

Informationen für SHK-Fachhandwerker und Planer

Hebeanlagen für Schmutz- und Abwasser. Einfach zuverlässig.





Immer auf der sicheren Seite – mit Hebeanlagen von Wilo.

Wenn Kondensat, Schmutz- und Abwasser nicht automatisch entsorgt werden können, stellen unsere Hebeanlagen sicher, dass Sie eine rundum saubere und zuverlässige Lösung finden. Denn wir achten schon bei der Entwicklung darauf, dass Sie unsere Produkte schnell und einfach einbauen sowie in Betrieb nehmen können.

Unser umfangreiches Sortiment an Hebeanlagen reicht von der Kleinanlage für den Privat-

bereich bis hin zu Anlagen für die Entsorgung im gewerblichen Bereich. Ob Neuinstallationen oder Modernisierungen – mit Wilo-Hebeanlagen können Sie sich auf eine dauerhafte Leistung verlassen.

Das ist unser Verständnis von „Pioneering for You“ – und für Sie die zuverlässige Grundlage, um täglich optimal zu arbeiten und Ihre Kunden rundum zufriedenzustellen.



Alle Wilo-Fäkalienhebeanlagen und Feststoff-Trennsysteme sind vom TÜV Rheinland nach DIN EN 12050 bauartgeprüft und überwacht. Das gewährleistet Ihnen ein Höchstmaß an Betriebssicherheit und Qualität.

Hebeanlagen von Wilo.

Für jede Anwendung die passende Lösung.

	 Kondensat Brennwert-/Klimageräte	 Schmutzwasser	 Abwasser/Fäkalien
Wilo-Plavis ... -C	E/M	-	-
Wilo-HiDrainlift	E*	E	-
Wilo-DrainLift Box	E/M**	E/M	-
Wilo-HiSewlift	-	E	E
Wilo-DrainLift S	E	E/M	E/M
Wilo-DrainLift M	-	E/M	E/M
Wilo-DrainLift XL	-	M	M/G
Wilo-DrainLift XXL	-	M	M/G
Wilo-RexaLift FIT L	-	M	M/G
Wilo-EMUpport CORE	-	M	M/G

Legende:

E: Ein- und Zweifamilienhaus

M: Mehrfamilienhaus

G: Gewerblich (Commercial)

- Nicht einsetzbar

* Wilo-HiDrainlift 3-37

** Wilo-DrainLift Box 32/11 HD

Immer an Ihrer Seite – die Wilo-Experten.

Unser Antrieb ist es, Ihr Leben einfacher zu machen. Deshalb bieten wir Ihnen nicht nur qualitativ hochwertige Produkte und Systeme, auf die Sie sich jederzeit verlassen können. Wir unterstützen Sie darüber hinaus mit durchdachten Serviceleistungen in allen Projektphasen: von der Planung und Auslegung über die Inbetriebnahme bis hin zur Wartung.

Wo immer Sie uns brauchen, stehen wir Ihnen zur Seite. In der persönlichen Beratung, mit kompetenter Auslegungssoftware oder dem Know-how praxiserfahrener Spezialisten. Wir sind da, wo Sie uns suchen! Am Telefon, online oder im persönlichen Gespräch.





Wilo-Plavis ... -C

Automatische Kondensat-Hebeanlage für Brennwerttechnik (mit ölbefeuerten Kesseln muss die Hebeanlage nach einer Neutralisationseinrichtung eingebaut werden) und Klima- und Kälteanlagen (z. B. Kühlschränke und Verdampfer).

- Einfache Montage dank Plug & Pump-System mit anpassbarem Zulauf und drehbarer Abdeckung
- Schnelle und einfache Wartung dank abnehmbarem Wartungsdeckel und eingebautem Rückschlagventil
- Höhere Betriebssicherheit durch eingebauten Alarm
- Energieeinsparung durch niedrigen Stromverbrauch
- Perfekte Integration in die Kundenumgebung dank kompakter, moderner Bauform und leisem Betrieb (< 40 dBA)
- Integrierte Sammelstörmeldung als Wechsler



Wilo-Plavis 013-C-2G

- Mit visuellem Alarm
- Zwei anpassbare Zuläufe



Wilo-Plavis 015-C-2G

- Mit visuellem und akustischem Alarm
- Vier anpassbare Zuläufe
- Kondensat-Neutralisation dank eingebauter Granulatkammer
- Granulat zur Neutralisation des Kondensats als Zubehör verfügbar

Technische Daten

Zulässige Fördermedien

Zur Förderung von Kondensat aus Wärmeerzeugern mit Brennwertkesseltechnologie, Klimaanlage und Kühlsystemen (z. B. Kühltürmen, Kühlvitriolen und Verdampfern). Geeignet für Kondensate mit einem pH-Wert $\geq 2,5$.

Leistung	Wilo-Plavis 013-C-2G	Wilo-Plavis 015-C-2G
Förderstrom max. l/h	340	340
Förderhöhe max. m	4	4
Motor		
Netzanschluss	1~240 V, 50/60 Hz	1~240 V, 50/60 Hz
Nennstrom I_N/A	0,2	0,2
Schutzart	IP 20	IP 20
Isolationsklasse	B	B
Max. Schaltdauer pro Pumpe 1/h	100	100
Kabel		
Anschlusskabel m	1,5	1,5
Art des Anschlusskabels	mit Stecker	mit Stecker
Zulässiger Einsatzbereich		
Betriebsart pro Pumpe	S1	S1
Max. zulässiger Druck in der Druckleitung p/bar	0,5	0,5
Medientemperatur °C	+5 ... +60	+5 ... +60
Max. Medientemperatur, kurzzeitig bis 3 min $T/^\circ\text{C}$	60	60
Umgebungstemperatur max. °C	40	40
Anschlüsse		
Druckanschluss	$\varnothing 8/10$	$\varnothing 8/10$
Zulaufanschluss	18-40	18-40
Schlauch druckseitig m	5	5
Maße/Gewichte		
Bruttovolumen V/l	1,1	1,6
Schaltvolumen V/l	0,4	0,7
Min. Niveau Aus mm	33	33
Min. Niveau Ein mm	55	55
Abmessungen $B \times H \times T/\text{mm}$	210 x 126 x 122	275 x 127 x 128
Gewicht netto ca. kg	0,75	1



Typenschlüssel

Bsp.:	Wilo-Plavis 013-C
Plavis	Kondensat-Hebeanlage
01	Nummer der Baureihe in der Plavis-Baureihe
3	Standardprogramm (5 = Premiumprogramm)
C	Anwendung bei Kondensat
2G	2. Generation

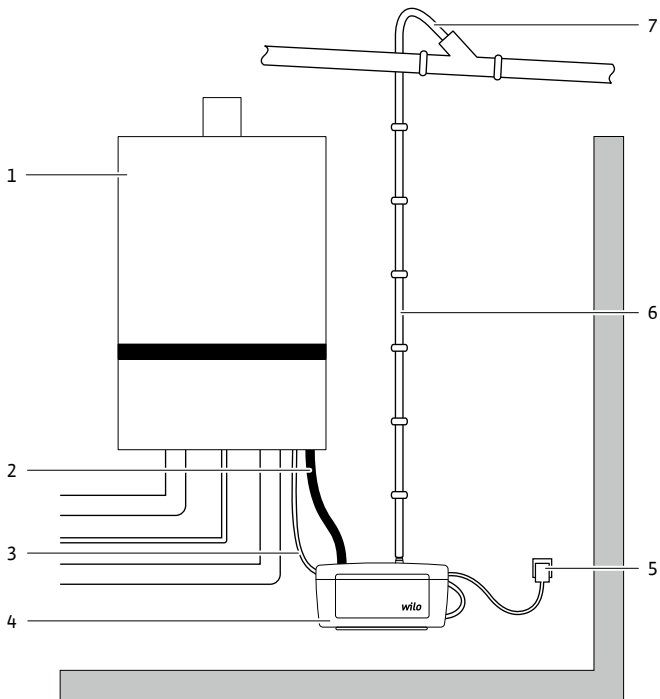
Bestellinformationen	Preisgruppe PG 7
Baureihe	Art.-Nr.
Wilo-Plavis 013-C-2G	2 544 142
Wilo-Plavis 015-C-2G	2 544 143
Neutralisationsgranulat	2 547 952



Installationsbeispiel

Kondensat-Hebeanlage.

Wilo-Plavis ... -C



- 1 Brennwertgerät
- 2 Zulaufleitung
- 3 Alarmkabel
- 4 Kondensathebeanlage
- 5 Schukostecker (1,5 m Kabel)
- 6 Druckschlauch 8/10 mm (5 m)
- 7 Anschluss an Entwässerungsleitung

Schmutzwasser-Hebeanlagen

Es gibt viele Situationen, in denen Schmutzwasser nicht automatisch über ein Freigefälle in die Kanalisation gelangen kann. Schmutzwasser-Hebeanlagen von Wilo sind hier die rundum zuverlässige und saubere Lösung – selbst bei stark verschmutztem Wasser. Dank flexibler Anschlussmöglichkeiten sind sie einfach und schnell zu installieren. Dies alles erleichtert Ihren Arbeitsalltag und garantiert Ihnen zufriedene Kunden.



Wilo-Drainlift 3

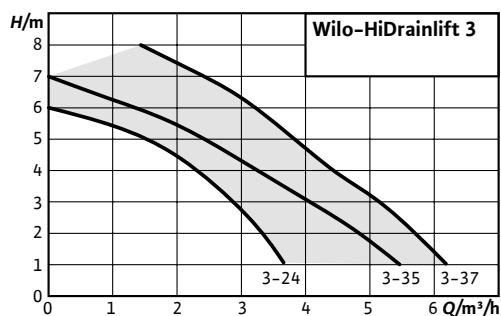


Wilo-DrainLift Box



Schmutzwasser-Kleinhebeanlage HiDrainlift 3 – für nachträgliche Installationen unterhalb der Rückstau-ebene.

Wilo-HiDrainlift 3



Schmutzwasser-Kleinhebeanlage mit unterschiedlichen Anschlussvarianten zur Förderung fäkalien- und faserfreien, fett- und ölfreien Schmutzwassers

- Geräuscharmer Betrieb und eingebauter Aktivkohlefilter für hohen Benutzerkomfort
- Zuverlässige Leistung und geringer Stromverbrauch für eine effiziente Schmutzwasserentsorgung
- Einfache Installation mit flexiblen Anschlussmöglichkeiten
- HiDrainlift 3-35 und HiDrainlift 3-37 zur automatischen Schmutzwasserentsorgung aus bis zu drei Anschlüssen (Dusche, Waschbecken, Bidet, Wasch-/Spülmaschine)
- HiDrainlift 3-24 zur automatischen Schmutzwasserentsorgung aus einer Dusche und einem weiteren Anschluss (Waschbecken oder Bidet)
- Minimales Einschaltniveau 65 mm (HiDrainlift 3-24)

Technische Daten

Zulässige Fördermedien

Häusliches Schmutzwasser ohne Fäkalien, Waschmaschinen- bzw. Seifenlauge (ohne langfaserige Bestandteile), Dusch- und Badewasser (ungechlort). Ausführung Wilo-HiDrainlift 3-37 auch geeignet für Kondensat mit einem pH-Wert $\geq 3,5$ und Abwasser aus dem Rückspülprozess von Enthärtungsanlagen.

Leistung	Wilo-HiDrainlift 3-24	Wilo-HiDrainlift 3-35	Wilo-HiDrainlift 3-37
Förderstrom max. m ³ /h	3,7	5,5	6,1
Förderhöhe max. m	6	7	8
Motor			
Netzanschluss	1~230 V, 50 Hz	1~230 V, 50 Hz	1~230 V, 50 Hz
Nennstrom I _N /A	1,2	1,7	2,0
Nennzahl n/1/min	2900	2900	2900
Leistungsaufnahme P ₁ /kW	0,25	0,4	0,4
Schallschutzpegel dB (A)	45	48	52
Einschaltart	direkt	direkt	direkt
Schutzart	IP 44	IP 44	IP 44
Isolationsklasse	F	F	F
Max. Schalthäufigkeit pro Pumpe 1/h	100	100	100
Kabel			
Anschlusskabel m	1,5	1,5	1,5
Netzstecker	Schuko	Schuko	Schuko
Art des Anschlusskabels	nicht lösbar	nicht lösbar	nicht lösbar
Zulässiger Einsatzbereich			
Medientemperatur °C	+5 ... +35	+5 ... +35	+5 ... +35
Max. Medientemperatur, kurzzeitig bis 5 min °C	35	60	75
Umgebungstemperatur °C	40	40	40
Anschlüsse			
Druckanschluss	DN 32	DN 32	DN 32
Zulaufanschluss	DN 40	DN 40	DN 40
Maße/Gewichte			
Bruttovolumen V/l	4	16	15,5
Schaltvolumen V/l	0,7	2	2
Min. Niveau Ein mm/Min. Niveau Aus mm	65/45	110/70	110/70
Min. Höhe Dusche mm	125	175	175
Abmessungen B x H x T/mm	372 x 188 x 177	511 x 262 x 187	511 x 262 x 187
Gewicht netto ca. kg	4	5	6
Werkstoffe			
Pumpenwelle	1.4305	1.4305	1.4305
Laufgrad	PA/PPO	PA/PPO	PA/PPO
Behälter	PP	PP	PP
Farbe	weiß	weiß	weiß

Typenschlüssel

Bsp.:	Wilo-HiDrainlift 3-35
HiDrainlift	Schmutzwasser-Hebeanlage
3	Produktlevel
	3 = Standard
3	Anzahl der Zulaufanschlüsse
5	Nennförderhöhe in m

Bestellinformationen

Preisgruppe PG 7

Baureihe	Art.-Nr.	Vorgängermodell
Wilo-HiDrainlift 3-24	4 191 678	-
Wilo-HiDrainlift 3-35	4 191 679	Wilo-DrainLift TMP 32
Wilo-HiDrainlift 3-37	4 191 680	Wilo-DrainLift TMP 40

Hinweis: Veränderte Maße und Kennlinien zum Vorgängermodell



Wilo-HiDrainlift 3-24



Wilo-HiDrainlift 3-35



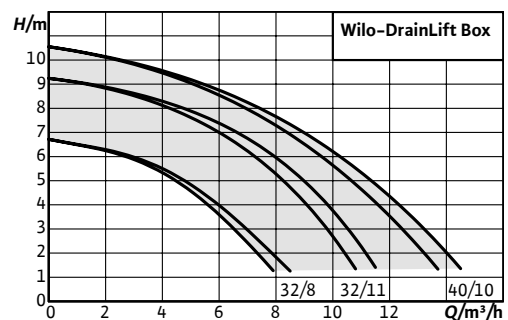
Wilo-HiDrainlift 3-37



Wilo-DrainLift Box

Schmutzwasser-Hebeanlage für die Unterflur-
installation zur Förderung von Abwasser ohne
Fäkalien (nach DIN EN 12050-2)

- Montagefreundlich durch integrierte Pumpe und Rückschlagklappe
- Das große Behältervolumen sorgt für eine geringe Anzahl von Schaltvorgängen
- Wartungsfreundlich
- Edelstahl-Fliesenrahmen mit Siphon
- Mit Erweiterungsanschluss für einen zweiten Behälter
- Als Einzel- oder Doppelpumpenanlage erhältlich
- Optional Dichtmanschette für den Einbau in wasserundurchlässigen Beton
- Optional Schaltgerät für einen automatischen Wechselbetrieb und Alarm



Technische Daten

Zulässige Fördermedien

Förderung von vorgereinigtem Abwasser ohne Fäkalien (nach DIN EN 12050-2), welches nicht über das natürliche Gefälle dem Kanalsystem zugeführt werden kann.

Leistung	Wilo-DrainLift Box 32/8	Wilo-DrainLift Box 32/11	Wilo-DrainLift Box 40/10
Förderstrom max. m ³ /h	8	11	14
Förderhöhe max. m	8	10	10,5
Motor			
Netzanschluss	1~230 V, 50 Hz	1~230 V, 50 Hz	1~230 V, 50 Hz
Nennstrom I _N /A	2,1	3,6	4,7
Nennzahl n/1/min	2.900	2.900	2.900
Leistungsaufnahme P _J /kW	0,45	0,75	0,94
Einschaltart	direkt	direkt	direkt
Schutzart	IP 68	IP 68	IP 68
Isolationsklasse	F	F	F
Max. Schalthäufigkeit pro Pumpe 1/h	50	50	30
Kabel			
Anschlusskabel* m	10	10	5
Netzstecker	Schuko	Schuko	Schuko
Art des Anschlusskabels	nicht lösbar	nicht lösbar	nicht lösbar
Zulässiger Einsatzbereich			
Max. Zulauf/h bei S3-Betrieb V/l	1.300	1.200	870
Betriebsart pro Pumpe	S3 25%	S3 25%	S3 25%
Max. zulässiger Druck in der Druckleitung p/bar	1,7	1,7	1,7
Medientemperatur °C	+3 ... +35	+3 ... +35	+3 ... +40
Max. Medientemperatur, kurzzeitig bis 3 min T ^o C	90	90	40
Umgebungstemperatur max. °C	35	35	35
Anschlüsse			
Druckanschluss	DN 40	DN 40	DN 40
Zulaufanschluss	DN 100	DN 100	DN 100
Entlüftung	DN 100	DN 100	DN 100
Maße/Gewichte			
Bruttovolumen V/l	113	113	113
Schaltvolumen V/l	32/8: 26 32/8 D: 24 32/8 DS: 30	32/11: 24 32/11 D: 22 32/11 DS: 31	40/10: 29 40/10 D: 27 40/10 DS: 29
Min. Niveau Aus mm	110	140	195
Min. Niveau Ein mm	280	295	370
Abmessungen B x H x T/mm	720 x 880 x 705	720 x 880 x 705	720 x 880 x 705
Diagonalmaß mm	720	720	720
Gewicht netto ca. kg	32/8: 26 32/8 D: 31 32/8 DS: 36	32/11: 28 32/11 D: 35 32/11 DS: 40	40/10: 33 40/10 D: 45 40/10 DS: 50

* Kabellänge nach Schaltgerät 1,5 m bei allen Doppelpumpenanlagen.

Typenschlüssel

Bsp.:	Wilo-DrainLift Box 32/8 DS
Box	Schmutzwasser-Hebeanlage (Unterflur)
32	Nennweite des Druckanschlusses (DN 32, Ø 40)
8	Max. Förderhöhe in m
HD	Für aggressives Fördermedium
D	Doppelpumpenanlage
S	Inklusive Schaltgerät

Bestellinformationen

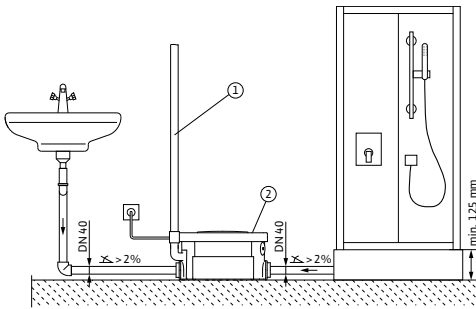
Preisgruppe PG 7

Baureihe	Art.-Nr.
Wilo-DrainLift Box 32/8	2 521 820
Wilo-DrainLift Box 32/8 D	2 546 470
Wilo-DrainLift Box 32/8 DS	2 546 471
Wilo-DrainLift Box 32/11	2 521 821
Wilo-DrainLift Box 32/11 D	2 546 472
Wilo-DrainLift Box 32/11 DS	2 546 473
Wilo-DrainLift Box 32/11 HD	2 523 104
Wilo-DrainLift Box 32/11 HD D	2 546 508
Wilo-DrainLift Box 32/11 HD DS	2 546 509
Wilo-DrainLift Box 40/10	2 521 822
Wilo-DrainLift Box 40/10 D	2 546 474
Wilo-DrainLift Box 40/10 DS	2 546 475
Dichtmanschette DL Box	2 546 476

Installationsbeispiele

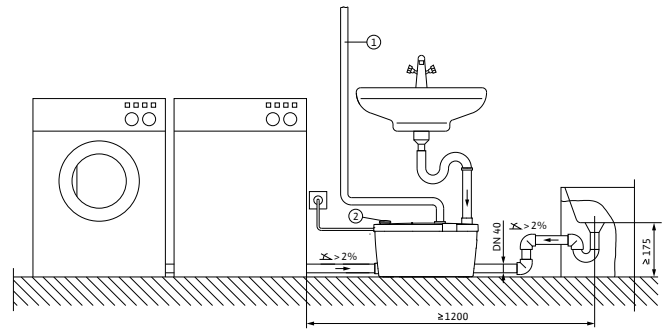
Schmutzwasser-Hebeanlage.

Wilo-HiDrainlift 3-24



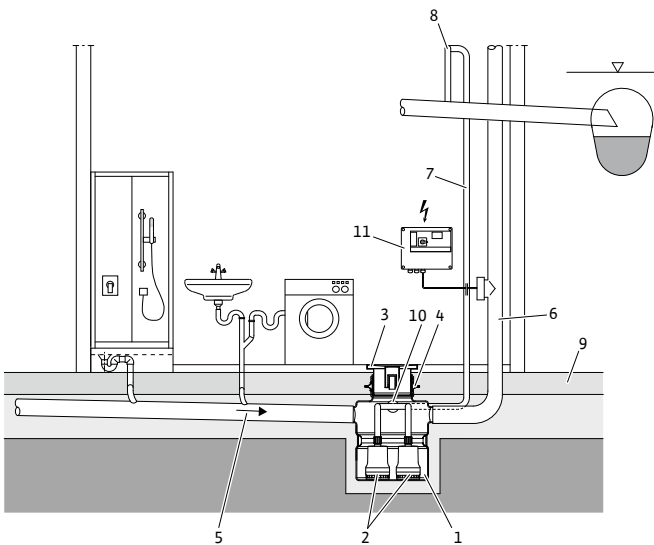
- 1 Druckleitung mit Rückschlagklappe
- 2 Lüftung über Aktivkohlefilter in den Aufstellraum

Wilo-HiDrainlift 3-37 (ebenfalls gültig für HiDrainlift 3-35)



- 1 Druckleitung mit Rückschlagklappe
- 2 Lüftung über Aktivkohlefilter in den Aufstellraum

Wilo-DrainLift Box DS



- 1 Behälter
- 2 Tauchmotorpumpe
- 3 Edelstahl-Fliesenrahmen mit Siphon
- 4 Dichtmanschette (Mauerkragen)
- 5 Sammelrohrleitung
- 6 Lüftungsleitung
- 7 Druckleitung DN 40
- 8 Rückstauschleife
- 9 Wasserundurchlässiger Beton (WU-Beton)
- 10 Druckabgang \varnothing 40 mm
- 11 Schaltgerät MS-L-2x4kW

Allg. gültiger Hinweis:
Planung und Berechnung nach EN 12056

Abwasser-Hebeanlagen

Durch kontinuierliche Herausforderungen wie den steigenden Feststoffgehalt im Abwasser, die zunehmende Verwendung von Feuchttüchern oder die erschwerten Bedingungen beim Austausch von Bestandsanlagen werden zuverlässige Lösungen immer wichtiger.

Ob in Ein- und Zweifamilienhäusern oder großen Gebäudekomplexen – Abwasser-Hebeanlagen von Wilo gewährleisten einen langen und sicheren Betrieb.



Wilo-DrainLift S



Wilo-EMUpport CORE



Mit unterschiedlichen Anschlussvarianten ist die Baureihe Wilo-HiSewlift bei der hydraulischen Installation flexibel wie noch nie.

Wilo-HiSewlift 3



Steckerfertige Abwasser-Kleinhebeanlage mit Schneidwerk

- Geräuscharmer Betrieb und eingebauter Aktivkohlefilter für hohen Benutzerkomfort
- Zuverlässige Leistung und geringer Stromverbrauch für eine effiziente Abwasserentsorgung
- Einfache Installation mit flexiblen Anschlussmöglichkeiten
- HiSewlift 3-15 und HiSewlift 3-35 für Direktanschluss hinter einem Stand-WC
- HiSewlift 3-I35 für Vorwandinstallation (Direktanschluss an ein Wandhänge-WC)
- Zur automatischen Abwasserentsorgung aus einer Einzeltoilette und einem weiteren Anschluss (Waschbecken oder Bidet) mit HiSewlift 3-15 bzw. aus bis zu drei Anschlüssen (Waschbecken, Dusche oder Bidet) mit HiSewlift 3-35 und 3-I35



Technische Daten

Zulässige Fördermedien

Häusliches Schmutz- und Abwasser mit Fäkalien, häusliches Schmutzwasser ohne Fäkalien, Seifenlauge (ohne langfaserige Bestandteile), Dusch- und Badewasser (ungechlort).

Leistung	Wilо-HiSewlift 3-15	Wilо-HiSewlift 3-35	Wilо-HiSewlift 3-I35
Förderstrom max. m ³ /h	5,2	5,2	5,2
Förderhöhe max. m	8	8	8
Motor			
Netzanschluss	1~230 V, 50 Hz	1~230 V, 50 Hz	1~230 V, 50 Hz
Nennstrom I _N /A	1,9	1,9	1,9
Nennrehzahl n/1/min	2900	2900	2900
Leistungsaufnahme P ₁ /kW	0,4	0,4	0,4
Schallschutzpegel dB (A)	49	49	49
Einschaltart	direkt	direkt	direkt
Schutzart	IP 44	IP 44	IP 44
Isolationsklasse	F	F	F
Max. Schalthäufigkeit pro Pumpe 1/h	100	100	100
Kabel			
Anschlusskabel m	1,5	1,5	1,5
Netzstecker	Schuko	Schuko	Schuko
Art des Anschlusskabels	nicht lösbar	nicht lösbar	nicht lösbar
Zulässiger Einsatzbereich			
Medientemperatur °C	+3 ... +35	+3 ... +35	+3 ... +35
Umgebungstemperatur max. °C	40	40	40
Anschlüsse			
Druckanschluss	DN 32/28/22	DN 32/28/22	DN 32/28/22
Zulaufanschluss	DN 40	DN 40	DN 40
Anzahl der Anschlüsse	1 für WC + 1	1 für WC + 3	1 für WC + 3
Maße/Gewichte			
Bruttovolumen V/l	17	17	14
Schaltvolumen V/l	1	1	1
Min. Niveau Ein mm/Min. Niveau Aus mm	70/50	70/50	75/50
Min. Höhe Dusche mm	130	130	135
Abmessungen B x H x T/mm	511 x 262 x 191	511 x 262 x 191	512 x 283 x 149
Gewicht netto ca. kg	6	6	5

Typenschlüssel

Bsp.:	Wilо- HiSewlift 3-35
HiSewlift	Abwasser-Hebeanlage
3	Produktlevel 3 = Standard
I	Vorwandinstallation: I = Kann hinter einer Vorwand angebracht werden
3	Anzahl der Zulaufanschlüsse (zusätzlich zum Toilettenanschluss)
5	Nennförderhöhe in m

Bestellinformationen

Preisgruppe PG 7

Baureihe	Art.-Nr.	Vorgängermodell
Wilо-HiSewlift 3-15	4 191 675	Wilо-DrainLift KH 32
Wilо-HiSewlift 3-35	4 191 677	Wilо-DrainLift KH 32
Wilо-HiSewlift 3-I35	4 191 674	Wilо-DrainLift XS-F

Hinweis: Veränderte Maße und Kennlinien zum Vorgängermodell



Wilо-HiSewlift 3-15



Wilо-HiSewlift 3-35



Wilо-HiSewlift 3-I35

NEU
Nachfolgemodelle
der Baureihen
Wilо-DrainLift
KH 32 und XS-F



Installationsbeispiel der Wilo-DrainLift M1/8 – mit optionaler Handmembranpumpe.

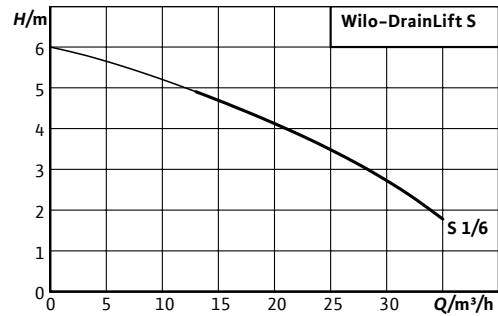
Wilo-DrainLift S

Frei wählbare Zuläufe für eine einfache und flexible Installation



Vollwertige, anschlussfertige Abwasser-Hebeanlage für die vorwandähnliche Installation

- Minimale Abmessungen und geringes Gewicht
- Integrierter Rückflussverhinderer
- Frei wählbare Zuläufe für eine einfache und flexible Installation



Wilo-DrainLift M



Abwasser-Hebeanlage zur Entwässerung von Ein- bzw. Mehrfamilienhäusern

- Montagefreundlichkeit durch geringes Gewicht und frei wählbare Zuläufe
- Integrierte netzunabhängige Alarmmeldung



Die Hebeanlagen der Wilo-DrainLift-Serie können mit einem Alarm-Funksender ausgestattet werden. Tritt eine Störung auf, wird eine Push-Nachricht auf das Smartphone des wibutler-Nutzers geschickt – dadurch entstehen maximale Kontrolle und höchste Betriebssicherheit.



Technische Daten

Zulässige Fördermedien

Rohabwasser, welches nicht über das natürliche Gefälle dem Kanalsystem zugeführt werden kann (nach DIN EN 12050-1 und DIN EN 12056-1).

Leistung	Wilco-DrainLift S 1/6	Wilco-DrainLift M 1/8	Wilco-DrainLift M 2/8
Förderstrom max. m ³ /h	35	32	32
Förderhöhe max. m	6	8	8
Motor			
Netzanschluss	1~230 V, 50 Hz/3~400 V, 50 Hz	1~230 V, 50 Hz/3~400 V, 50 Hz	1~230 V, 50 Hz/3~400 V, 50 Hz
Nennstrom I _N /A	M: 7,5/T: 3	EM: 5,8/DM: 2,5	EM: 2 x 5,8/DM: 2 x 2,5
Nennrehzahl n/1/min	1.450	2.900	2.900
Leistungsaufnahme P ₁ /kW	1,5	1,3	2 x 1,3
Einschaltart	direkt	direkt	direkt
Schutzart	IP 68	IP 68	IP 68
Isolationsklasse	H	F	F
Max. Schalthäufigkeit pro Pumpe 1/h	30	45	45
Kabel			
Anschlusskabel m	4	4	4
Netzstecker	Schuko/CEE	Schuko/CEE	Schuko/CEE
Art des Anschlusskabels	lösbar	lösbar	lösbar
Zulässiger Einsatzbereich			
Max. Zulauf/h bei S3-Betrieb V/l	600	1.080	3.600
Betriebsart pro Pumpe	S3-15 %, 120 sec	S3-15 %, 80 sec	S3-15 %, 80 sec
Max. zulässiger Druck in der Druckleitung p/bar	1,5	1,5	1,5
Medientemperatur °C	+3 ... +40	+3 ... +40	+3 ... +40
Max. Medientemperatur, kurzzeitig bis 3 min T ^o C	60	60	60
Umgebungstemperatur max. °C	40	40	40
Anschlüsse			
Druckanschluss	DN 80	DN 80	DN 80
Zulaufanschluss	DN 40/DN 100	DN 40/DN 100/DN 150	DN 40/DN 100/DN 150
Entlüftung	DN 70	DN 70	DN 70
Maße/Gewichte			
Bruttovolumen V/l	45	62	115
Schaltvolumen V/l	21	24	40
Min. Niveau Aus mm	-	-	-
Min. Niveau Ein mm	180	180	180
Abmessungen B x H x T/mm	799 x 500 x 300	600 x 505 x 580	810 x 505 x 780
Gewicht netto ca. kg	35	40	91

Typenschlüssel

Bsp.:	Wilco-DrainLift S 1/6
DrainLift	Abwasser-Hebeanlage
S	Baugröße
1	Anzahl integrierter Pumpen
/6	Max. Förderhöhe in m

Typenschlüssel

Bsp.:	Wilco-DrainLift M 1/8
DrainLift	Abwasser-Hebeanlage
M	Baugröße
1	Anzahl integrierter Pumpen
/8	Max. Förderhöhe in m

Bestellinformationen

Preisgruppe PG 7 (Zubehör PG 14)

Baureihe	Art.-Nr.
Wilco-DrainLift S 1/6 M RV	2 544 876
Wilco-DrainLift S 1/6 T RV	2 544 877
Wilco-DrainLift M 1/8 EM RV	2 528 940
Wilco-DrainLift M 1/8 DM RV	2 528 941
Wilco-DrainLift M 2/8 EM RV	2 531 400
Wilco-DrainLift M 2/8 DM RV	2 531 401
Alarm-Funksender SmartHome	6 078 632

M/EM = Monophase/1~230 V

T/DM = Threephase/3~400 V

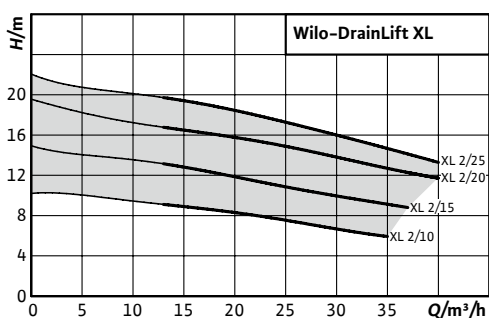
RV = Version mit Rückflussverhinderer



Wilo-DrainLift XL

Abwasser-Hebeanlage mit zwei integrierten Pumpen für die Entwässerung von größeren Objekten (Gaststätten, Kaufhäusern u. ä.)

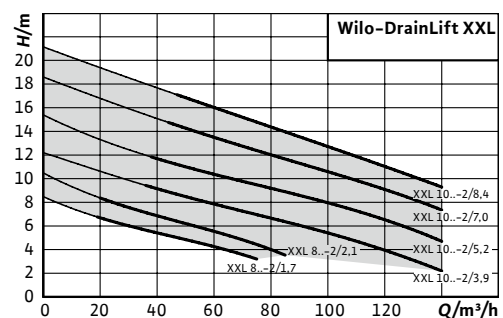
- Flexibel dank eines höhenverstellbaren und schwenkbaren Zulaufanschlusses
- Einfach bedienbar dank angebautem Schaltgerät
- Integrierte Rückschlagklappe
- Betriebssicherheit durch hohes Schaltvolumen und zuverlässige Niveauerfassung
- Für den Dauerbetrieb (S1) geeignet durch Verwendung von selbstkühlenden Motoren



Wilo-DrainLift XXL

Abwasser-Hebeanlage als Doppelpumpenanlage mit zwei separat trocken aufgestellten Pumpen für die Entwässerung größerer Gebäudekomplexe (Hotels, Krankenhäuser u. ä.)

- Flexibler Einsatz durch die Verwendung von ein oder zwei Behältern
- Optimale Behälterentleerung durch Tiefenabsaugung
- Betriebssicherheit durch hohes Leistungsspektrum und eine zuverlässige Niveauerfassung
- Für den Dauerbetrieb (S1) geeignet durch Verwendung von selbstkühlenden Motoren



Technische Daten

Zulässige Fördermedien

Robabwasser, welches nicht über das natürliche Gefälle dem Kanalsystem zugeführt werden kann (nach DIN EN 12050-1 und DIN EN 12056-1).

Leistung	Wilco-DrainLift XL	Wilco-DrainLift XXL
Förderstrom max. m ³ /h	40	140
Förderhöhe max. m	22	21
Motor		
Netzanschluss	3~400 V, 50 Hz	3~400 V, 50 Hz
Nennstrom max. I _N /A	8,9	18,1
Nennzahl n/1/min	2.900	1.450
Leistungsaufnahme max. P ₂ /kW	2 x 5,3	2 x 10,0
Einschaltart	direkt	direkt/Stern dreieck
Schutzart	IP 67	IP 67
Isolationsklasse	H	F
Max. Schalthäufigkeit pro Pumpe 1/h	30	60
Kabel		
Anschlusskabel m	4	10
Netzstecker	CEE	-
Art des Anschlusskabels	lösbar	lösbar
Zulässiger Einsatzbereich		
Max. Zulauf/h bei S3-Betrieb V/l	7.800	18.300/36.600/37.800
Betriebsart pro Pumpe	S1	S1
Max. zulässiger Druck in der Druckleitung p/bar	3	3
Medientemperatur °C	+3 ... +40	+3 ... +40
Max. Medientemperatur, kurzzeitig bis 3 min T ^o C	60	60
Umgebungstemperatur max. °C	40	40
Anschlüsse		
Druckanschluss	DN 80	DN 80/DN 100
Zulaufanschluss	DN 100/DN 150	DN 100/DN 150
Entlüftung	DN 70	DN 70
Maße/Gewichte		
Bruttovolumen V/l	380	400/800
Schaltvolumen V/l	260	305/610/630
Min. Niveau Aus mm	80	140/160
Min. Niveau Ein mm	550	500/550
Abmessungen B x H x T/mm	835 x 1120 x 955	1965 x 880 x 1695/1990 x 880 x 960
Gewicht netto ca. kg	108	160-230

Typenschlüssel

Bsp.:	Wilco-DrainLift XL 2/25
DrainLift	Abwasser-Hebeanlage
XL	Baugröße
2	Anzahl integrierter Pumpen
/25	Max. Förderhöhe in m

Typenschlüssel

Bsp.:	Wilco-DrainLift XXL 1080-2/8,4
DrainLift	Abwasser-Hebeanlage
XXL	Baugröße
10	10 = Druckstutzen DN 100 8 = Druckstutzen DN 80
80	80 = Gesamtvolumen 800 l 40 = Gesamtvolumen 400 l
2	Anzahl integrierter Pumpen
/8,4	Leistung P ₂ /kW je Pumpe

Bestellinformationen

Preisgruppe PG 8

Baureihe	Art.-Nr.
Wilco-DrainLift XL 2/10	2 532 140
Wilco-DrainLift XL 2/15	2 532 141
Wilco-DrainLift XL 2/20	2 532 142
Wilco-DrainLift XL 2/25	2 532 143
Wilco-DrainLift XXL 840-2/1,7	2 509 000
Wilco-DrainLift XXL 840-2/2,1	2 509 001
Wilco-DrainLift XXL 880-2/1,7	2 509 005
Wilco-DrainLift XXL 880-2/2,1	2 509 006
Wilco-DrainLift XXL 1040-2/3,9	2 509 014
Wilco-DrainLift XXL 1040-2/5,2	2 509 015
Wilco-DrainLift XXL 1040-2/7,0	2 509 016
Wilco-DrainLift XXL 1040-2/8,4	2 509 017
Wilco-DrainLift XXL 1080-2/3,9	2 509 034
Wilco-DrainLift XXL 1080-2/5,2	2 509 035
Wilco-DrainLift XXL 1080-2/7,0	2 509 036
Wilco-DrainLift XXL 1080-2/8,4	2 509 037

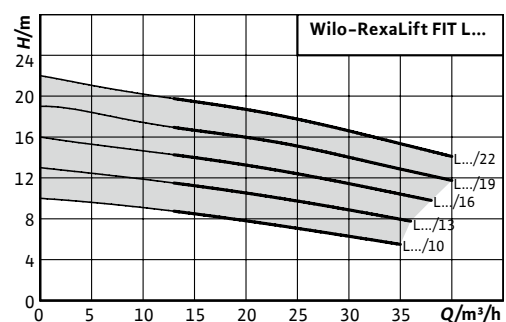


Wilo-RexaLift FIT L

Anschlussfertige, vollüberflutbare Abwasser-Hebeanlage* mit gas- und wasserdichtem Sammeltank und Auftriebssicherung zur Förderung von Abwasser (mit/ohne Fäkalien) aus Mehrfamilienhäusern und kleineren Objekten (Cafés u. ä.)

- Geringes Anlagengewicht für eine leichte Installation
- Integrierte Rückschlagklappe
- Flexibel dank frei wählbarer Zuläufe
- Betriebssicher durch integrierten thermischen Motorschutz und netzunabhängigen Alarm für SSM und Hochwasser

Auch als SmartHome-Variante erhältlich.



* Überflutungshöhe: 2 mWs, Überflutungszeit: 7 Tage.

Technische Daten

Zulässige Fördermedien

Rohabwasser, welches nicht über das natürliche Gefälle dem Kanalsystem zugeführt werden kann (nach DIN EN 12050-1 und DIN EN 12056-1).

Leistung	Wilo-RexaLift FIT L1	Wilo-RexaLift FIT L2
Förderstrom max. m ³ /h	40	40
Förderhöhe max. m	22	22
Motor		
Netzanschluss	3~400 V, 50 Hz	3~400 V, 50 Hz
Nennstrom I _N /A	3,7/4,5/5,4/6,3/7	2 × 3,7/4,5/5,4/6,3/7
Nennrehzahl n/1/min	2.850	2.850
Leistungsaufnahme P _J /kW	2,3/2,6/3,3/3,6/4,2	2 × 2,3/2,6/3,3/3,6/4,2
Einschaltart	direkt	direkt
Schutzart	IP 67	IP 67
Isolationsklasse	F	F
Max. Schalthäufigkeit pro Pumpe 1/h	30	30
Kabel		
Anschlusskabel m	4	4
Netzstecker	CEE	CEE
Art des Anschlusskabels	lösbar	lösbar
Zulässiger Einsatzbereich		
Max. Zulauf/h bei S3-Betrieb V/l	1.050	1.500
Betriebsart pro Pumpe	S3-10 %, 120 sec	S3-10 %, 120 sec
Max. zulässiger Druck in der Druckleitung p/bar	3	3
Medientemperatur °C	+3 ... +40	+3 ... +40
Max. Medientemperatur, kurzzeitig bis 3 min T ^o C	60	60
Umgebungstemperatur max. °C	40	40
Anschlüsse		
Druckanschluss	DN 80	DN 80
Zulaufanschluss	DN 50/DN 100/DN 150	DN 50/DN 100/DN 150
Entlüftung	DN 70	DN 70
Maße/Gewichte		
Bruttovolumen V/l	115	140
Schaltvolumen V/l	35	50
Min. Niveau Aus mm	90	90
Min. Niveau Ein mm	180	180
Abmessungen B × H × T/mm	630 × 675 × 770	830 × 675 × 755
Gewicht netto ca. kg	45-53	65-81

Typenschlüssel

Bsp.:	Wilo-RexaLift FIT L1-22
RexaLift	Abwasser-Hebeanlage
FIT	Baureihe
L	Baugröße
1	Anzahl integrierter Pumpen
22	Max. Förderhöhe in m

Bestellinformationen

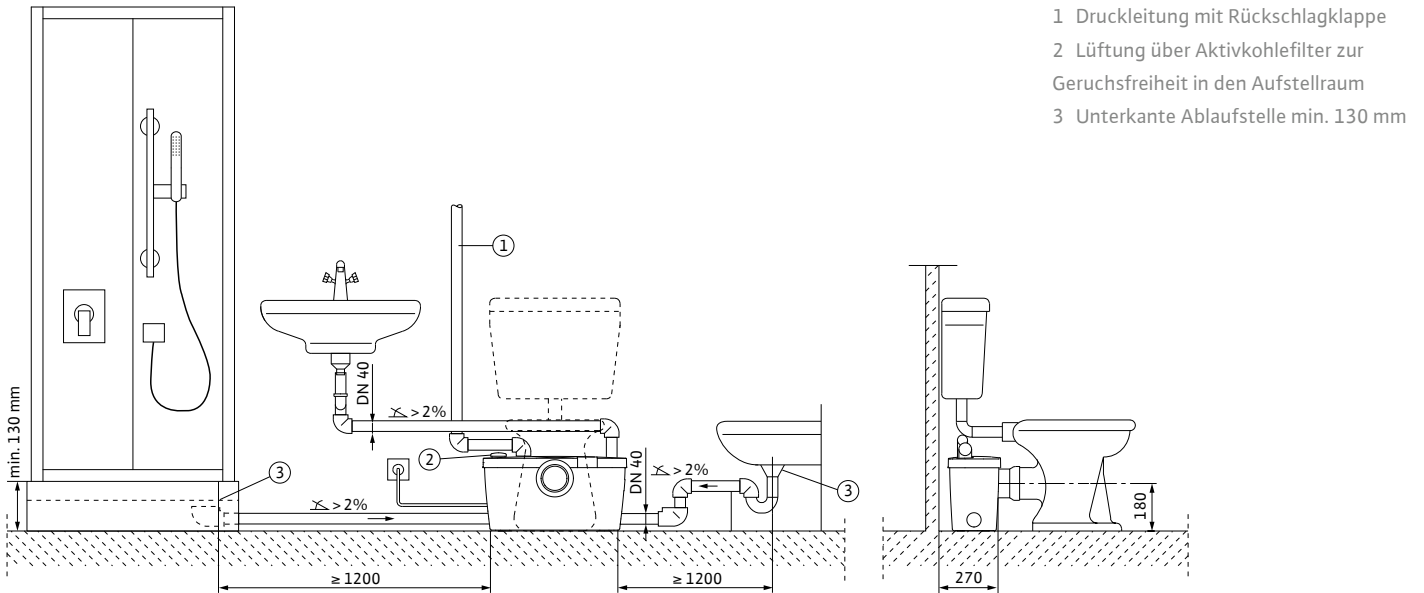
Preisgruppe PG 7 (Zubehör PG 14)

Baureihe	Art.-Nr.
Wilo-RexaLift FIT L1-10	2 536 960
Wilo-RexaLift FIT L1-13	2 536 961
Wilo-RexaLift FIT L1-16	2 536 962
Wilo-RexaLift FIT L1-19	2 536 963
Wilo-RexaLift FIT L1-22	2 536 964
Wilo-RexaLift FIT L2-10	2 536 965
Wilo-RexaLift FIT L2-13	2 536 966
Wilo-RexaLift FIT L2-16	2 536 967
Wilo-RexaLift FIT L2-19	2 536 968
Wilo-RexaLift FIT L2-22	2 536 969
Alarm-Funksender SmartHome	6 078 632

Installationsbeispiele

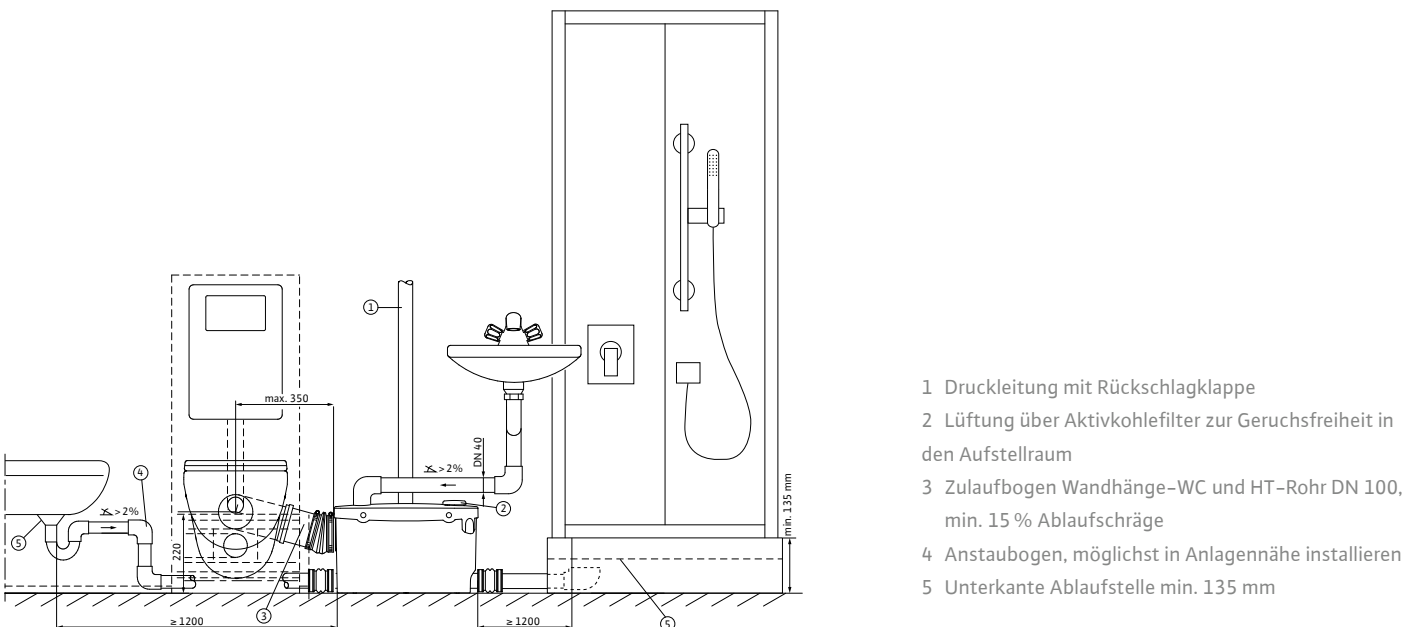
Abwasser-Hebeanlagen.

Wilo-HiSewlift 3-35



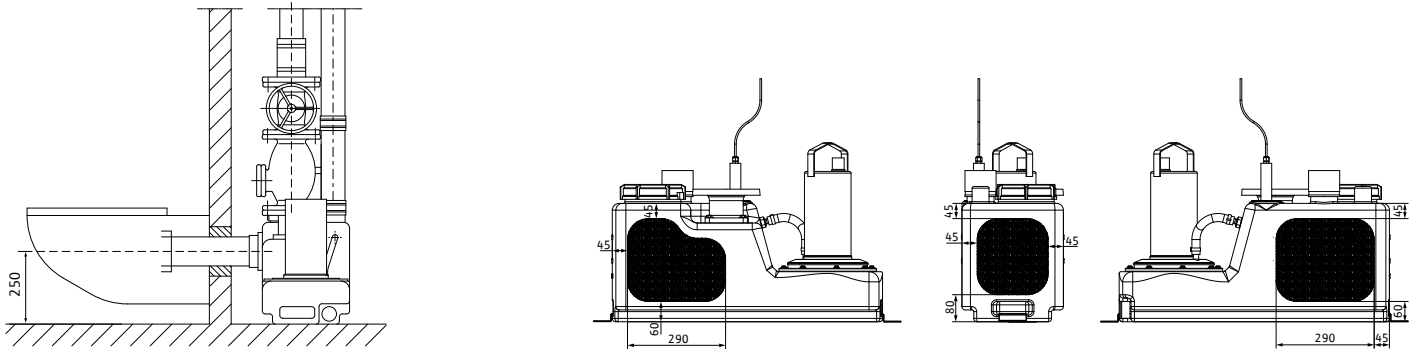
- 1 Druckleitung mit Rückschlagklappe
- 2 Lüftung über Aktivkohlefilter zur Geruchsfreiheit in den Aufstellraum
- 3 Unterkante Ablaufstelle min. 130 mm

Wilo-HiSewlift 3-135



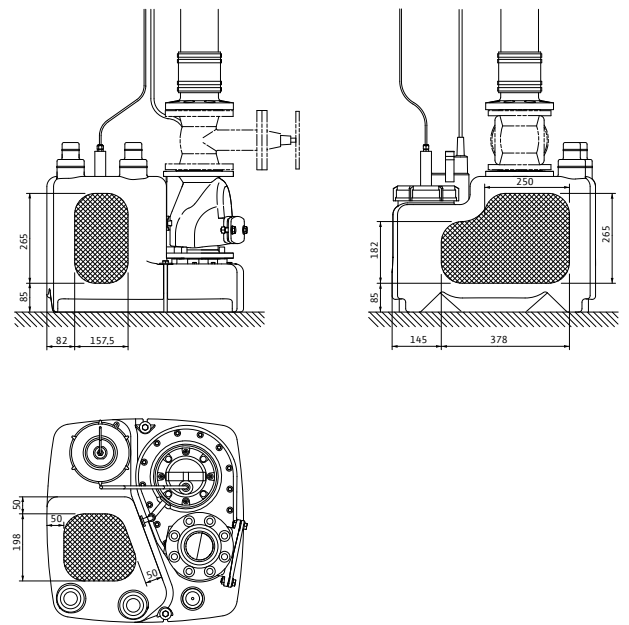
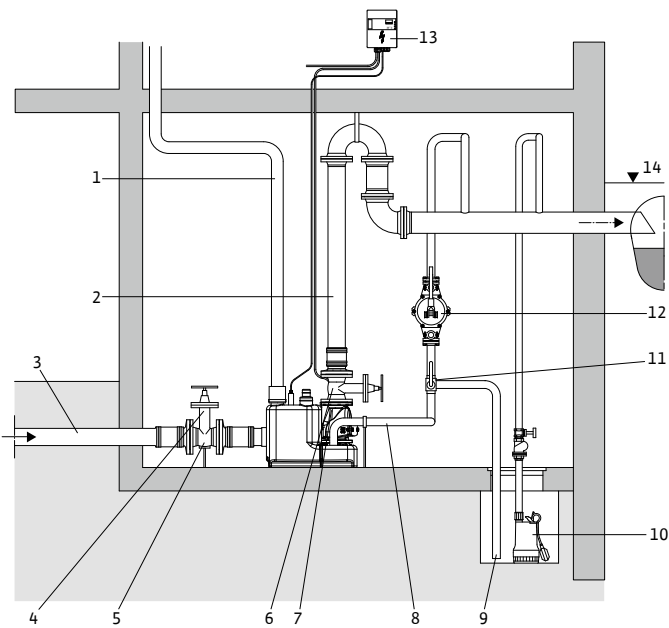
- 1 Druckleitung mit Rückschlagklappe
- 2 Lüftung über Aktivkohlefilter zur Geruchsfreiheit in den Aufstellraum
- 3 Zulaufbogen Wandhänge-WC und HT-Rohr DN 100, min. 15 % Ablaufschräge
- 4 Anstaubogen, möglichst in Anlagennähe installieren
- 5 Unterkante Ablaufstelle min. 135 mm

Wilo-DrainLift S



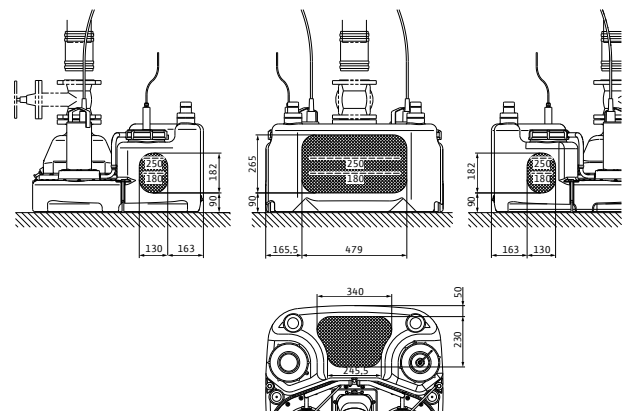
Freie Zuläufe

Wilo-DrainLift M



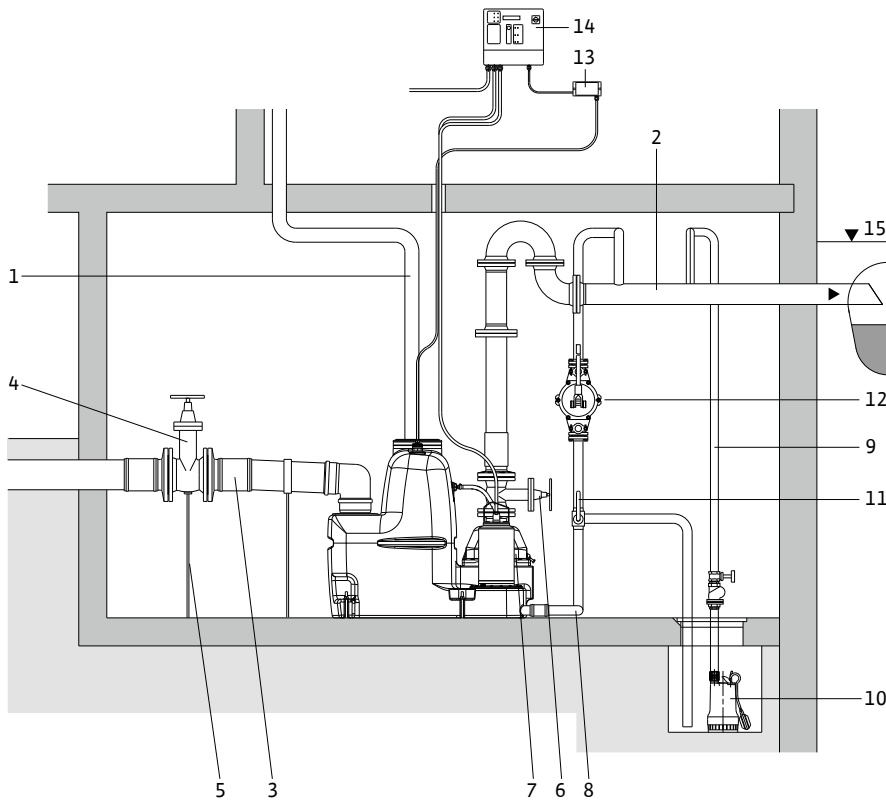
Freie Zuläufe Wilo-DrainLift M 1/8

- 1 Entlüftungsleitung (über Dach)
- 2 Druckleitung
- 3 Zulauf
- 4 Absperrschieber Zulaufleitung
- 5 Armaturenstütze zur Gewichtsentlastung (Empfehlung)
- 6 Absperrschieber Druckleitung
- 7 Rückflussverhinderer
- 8 Entleerungsleitung Behälter
- 9 Entleerungsleitung Pumpensumpf
- 10 Entwässerungspumpe
- 11 Drei-Wege-Ventil
- 12 Handmembranpumpe
- 13 Schaltgerät EC-Drain LS
- 14 Rückstauenebene (meist Straßenniveau)



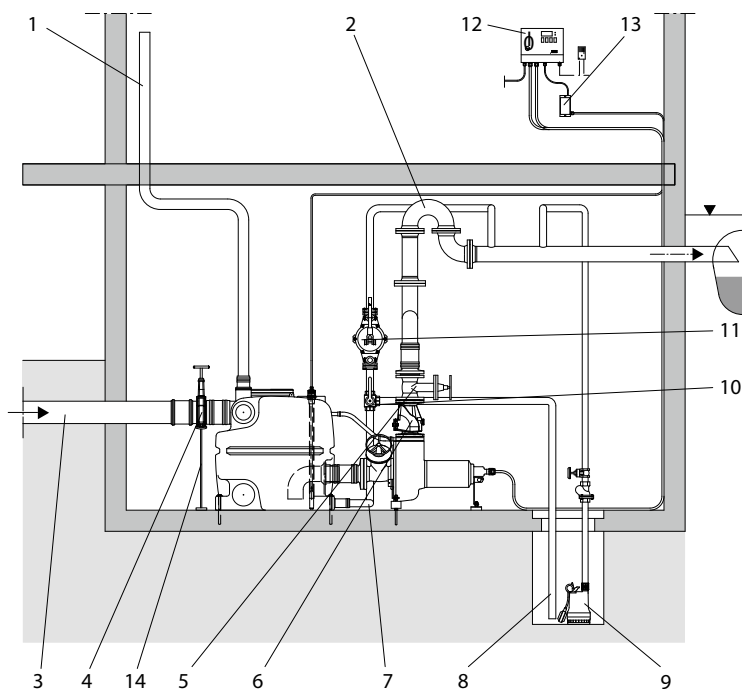
Freie Zuläufe Wilo-DrainLift M 2/8

Wilo-DrainLift XL



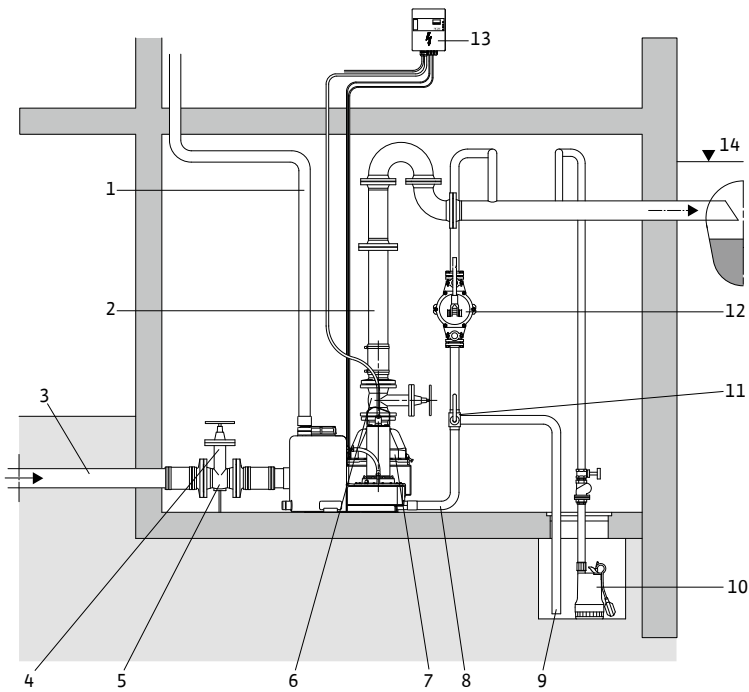
- 1 Entlüftungsleitung (über Dach)
- 2 Druckleitung
- 3 Zulauf
- 4 Absperrschieber Zulaufleitung
- 5 Armaturenstütze zur Gewichtsentlastung (Empfehlung)
- 6 Absperrschieber Druckleitung
- 7 Rückflussverhinderer
- 8 Entleerungsleitung Behälter
- 9 Entleerungsleitung Pumpensumpf
- 10 Entwässerungspumpe
- 11 Drei-Wege-Ventil
- 12 Handmembranpumpe
- 13 Zenerbarriere
- 14 Schaltgerät
- 15 Rückstauenebene (meist Straßenniveau)

Wilo-DrainLift XXL

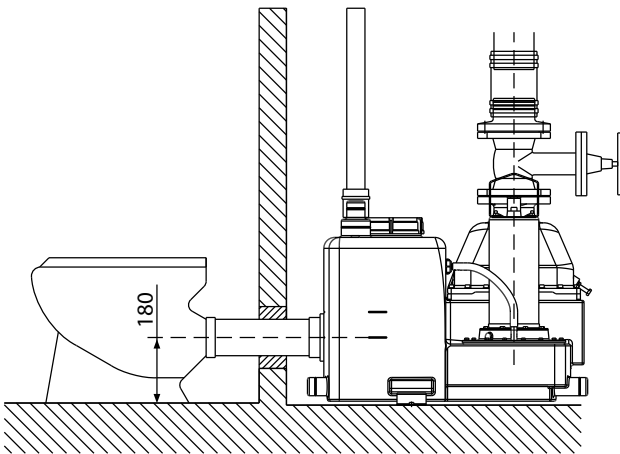


- 1 Entlüftungsleitung (über Dach)
- 2 Druckleitung
- 3 Zulauf
- 4 Absperrschieber Zulaufleitung
- 5 Absperrschieber Druckleitung
- 6 Rückflussverhinderer
- 7 Entleerungsleitung Behälter
- 8 Entleerungsleitung Pumpensumpf
- 9 Entwässerungspumpe
- 10 Drei-Wege-Ventil
- 11 Handmembranpumpe
- 12 Schaltgerät
- 13 Zenerbarriere
- 14 Armaturenstütze zur Gewichtsentlastung (Empfehlung)

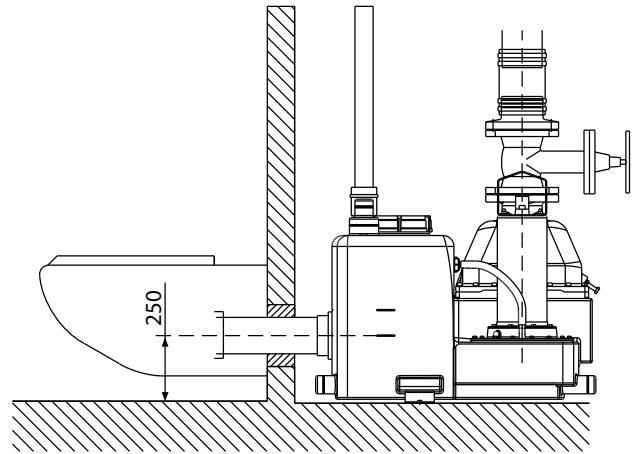
Wilo-RexaLift FIT L



- 1 Entlüftungsleitung (über Dach)
- 2 Druckleitung
- 3 Zulauf
- 4 Absperrschieber Zulaufleitung
- 5 Armaturenstütze zur Gewichtsentlastung (Empfehlung)
- 6 Absperrschieber Druckleitung
- 7 Rückflussverhinderer
- 8 Entleerungsleitung Behälter
- 9 Entleerungsleitung Pumpensumpf
- 10 Entwässerungspumpe
- 11 Drei-Wege-Ventil
- 12 Handmembranpumpe
- 13 Schaltgerät EC-Drain LS
- 14 Rückstauenebene (meist Straßenniveau)



Beispiel: Toilettendirektanschluss Stand-WC



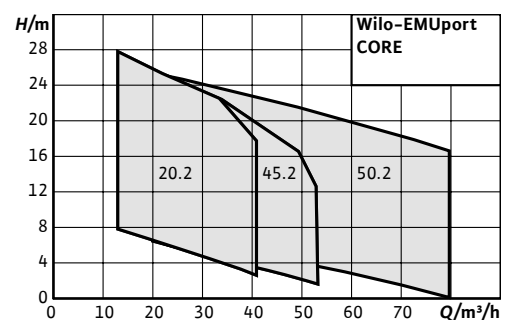
Beispiel: Toilettendirektanschluss Wand-WC



Wilo-EMUport Core

Abwasser-Hebeanlage mit Feststoff-Trennsystem gemäß DIN EN 12050-1 für Anlagen in einem Gebäude oder Installationsschacht

- Höchste Betriebssicherheit durch einen verstopfungsfreien Betrieb
- Zukunftssicher auch bei steigendem Feststoffgehalt im Abwasser
- Individuell integrierbares und anschlussfertiges Plug & Pump-System
- Wartungsfreundlichkeit dank hygienischer Trockenaufstellung und leichten Zugangs auch während des laufenden Betriebs
- Reduzierte Serviceeinsätze
- Langlebig und korrosionsfrei durch den Einsatz von PE- und PUR-Material
- Zulaufkasten mit transparenter Abdeckung für die Sichtprüfung während des Betriebs
- Einfache manuelle Spülung des Sammelbehälters



Technische Daten

Zulässige Fördermedien

Förderung von Rohabwasser, das nicht über ein natürliches Gefälle dem Kanalsystem zugeführt werden kann, sowie zum Entwässern von Gegenständen, die unterhalb der Rückstauebene liegen (gemäß DIN EN 12056/DIN 1986-100).

Leistung	Wilo-EMUport CORE 20	Wilo-EMUport CORE 45	Wilo-EMUport CORE 50
Förderstrom max. m ³ /h			
Förderhöhe max. m			
Motor			
Netzanschluss	3~400 V, 50 Hz	3~400 V, 50 Hz	3~400 V, 50 Hz
Nennstrom I _N /A	5,7/7,3 A	5,7/7,3 A	5,7/9,5/10,8/14,1/16,6 A
Nennrehzahl n/1/min	2.908/2.868	2.908/2.868	1.437/1.385/1.400/1.415/1.449
Leistungsaufnahme P _J /kW	2 × 3,1/2 × 4,3	2 × 3,1/2 × 4,3	2 × 3,1/2 × 5,5/2 × 6,5/2 × 8,4
Einschaltart	direkt	direkt	direkt
Schutzart	IP 68	IP 68	IP68
Isolationsklasse	F	F	F
Max. Schalthäufigkeit pro Pumpe 1/h	50	50	15
Kabel			
Anschlusskabel m	10	10	10
Art des Anschlusskabels	lösbar	lösbar	nicht lösbar
Zulässiger Einsatzbereich			
Max. Zulauf/h bei S3-Betrieb V/l			
Betriebsart pro Pumpe	S1/S3-50%	S1/S3-50%	S1
Max. zulässiger Druck in der Druckleitung p/bar	6	6	6
Medientemperatur °C	+3...+40	+3...+40	+3...+40
Max. Medientemperatur, kurzzeitig bis 3 min T°C	-	-	-
Umgebungstemperatur max. °C	40	40	40
Anschlüsse			
Druckanschluss	DN 80	DN 100	DN 100
Zulaufanschluss	DN 200	DN 200	DN 200
Entlüftung	DN 70	DN 70	DN 70
Maße/Gewichte			
Bruttovolumen V/l	440	1.200	1.200
Schaltvolumen V/l	295	900	900
Abmessungen B × H × T/mm	1410 × 1350 × 1390	1760 × 1865 × 1830	1760 × 1865 × 1830
Gewicht netto ca. kg	450 kg	515 kg	700 kg

Werkstoffe

- Sammel-tank: PE
- Feststoff-Trennbehälter: PE
- Zulaufkasten: PUR
- Verrohrung: PE
- Pumpen: Grauguss
- Absperrschieber: Grauguss
- Druckanschluss:
Edelstahl mit Y-Zusammenführung



Bestellinformationen		Preisgruppe PG 8 (Zubehör PG 14)	
Baureihe	Art.-Nr.	Schaltgerät	Art.-Nr.
Wilo-EMUport CORE 20.2-10B	6 078 590	SC-L-2x4A-T34-DOL-WM-FTS	2 543 242
Wilo-EMUport CORE 20.2-14B	6 078 591	SC-L-2x6,3A-T34-DOL-WM-FTS	2 543 243
Wilo-EMUport CORE 20.2-17B	6 078 592	SC-L-2x6,3A-T34-DOL-WM-FTS	2 543 243
Wilo-EMUport CORE 20.2-21B	6 078 593	SC-L-2x6,3A-T34-DOL-WM-FTS	2 543 243
Wilo-EMUport CORE 20.2-25B	6 078 594	SC-L-2x10A-T34-DOL-WM-FTS	2 543 244
Wilo-EMUport CORE 20.2-28B	6 078 595	SC-L-2x10A-T34-DOL-WM-FTS	2 543 244
Wilo-EMUport CORE 20.2-31B	6 078 596	SC-L-2x10A-T34-DOL-WM-FTS	2 543 244
Wilo-EMUport CORE 45.2-9B	6 080 607	SC-L-2x4A-T34-DOL-WM-FTS	2 543 242
Wilo-EMUport CORE 45.2-13B	6 080 608	SC-L-2x6,3A-T34-DOL-WM-FTS	2 543 243
Wilo-EMUport CORE 45.2-16B	6 080 609	SC-L-2x6,3A-T34-DOL-WM-FTS	2 543 243
Wilo-EMUport CORE 45.2-20B	6 080 610	SC-L-2x6,3A-T34-DOL-WM-FTS	2 543 243
Wilo-EMUport CORE 45.2-24B	6 080 611	SC-L-2x10A-T34-DOL-WM-FTS	2 543 244
Wilo-EMUport CORE 45.2-27B	6 080 612	SC-L-2x10A-T34-DOL-WM-FTS	2 543 244
Wilo-EMUport CORE 45.2-30B	6 080 613	SC-L-2x10A-T34-DOL-WM-FTS	2 543 244
Wilo-EMUport CORE 50.2-8B	6 080 623	SC-L-2x6,3A-T34-DOL-WM-FTS	2 543 243
Wilo-EMUport CORE 50.2-11B	6 080 624	SC-L-2x10A-T34-DOL-WM-FTS	2 543 244
Wilo-EMUport CORE 50.2-12B	6 080 625	SC-L-2x10A-T34-DOL-WM-FTS	2 543 244
Wilo-EMUport CORE 50.2-15B	6 080 626	SC-L-2x10A-T34-DOL-WM-FTS	2 543 244
Wilo-EMUport CORE 50.2-17B	6 080 627	SC-L-2x10A-T34-DOL-WM-FTS	2 543 244
Wilo-EMUport CORE 50.2-20B	6 080 628	SC-L-2x12A-T34-DOL-WM-FTS	2 543 245
Wilo-EMUport CORE 50.2-22B	6 080 629	SC-L-2x16A-T34-DOL-WM-FTS	2 543 246
Wilo-EMUport CORE 50.2-23B	6 080 630	SC-L-2x16A-T34-DOL-WM-FTS	2 543 246
Wilo-EMUport CORE 50.2-27B	6 080 631	SC-L-2x20A-T34-DOL-WM-FTS	2 543 247

Schächte auf Anfrage

Typenschlüssel

Bsp.:	Wilo-EMUport CORE 20.2-10B
CORE	Standardisiertes Feststoff-Trennsystem
20	Max. Zulauf in m ³ /h
2	Anzahl verbauter Pumpen
10	Max. Förderhöhe in m
B	Comfort-Ausführung

Typenschlüssel

Bsp.:	Wilo-Control SC-L-2x12A-T34-DOL-WM-FTS
SC	Smart Control-Schaltgerät für Pumpen mit Festdrehzahl
L	Niveauabhängige Steuerung der Pumpen
2x	Max. Anzahl der anschließbaren Pumpen
12A	Max. Nennstrom in Ampere pro Pumpe
T34	Drehstrom (3~400 V)
DOL	Pumpen-Direkteinschaltung
WM	Wandmontage
FTS	Ausführung für Feststoff-Trennsystem Wilo-EMUport CORE

Wilo-EMUport CORE



Die kompakten Hebeanlagen mit Feststofftrennung nach DIN EN 12050-1 sind ideal für die Installation innerhalb des Gebäudes. Durch die Separierung der Feststoffe sind diese Anlagen extrem verstopfungsunanfällig und daher sehr betriebssicher. Ein Beitrag für einen störungsfreien Betrieb des Gebäudes.



Neuinstallation auch außerhalb des Gebäudes möglich: schneller und einfacher zur neuen Installation von Pumpstationen mit Feststofftrennung. Komplett anschlussfertig, inklusive Schacht, Pumpen und Schaltanlage.



Ideal geeignet für Modernisierungen: von der Bestandsanlage in Nassaufstellung zur sauberen, hygienischen Lösung in Trockenaufstellung. Wilo-EMUport CORE ermöglicht als Retrofit-System den Umbau.

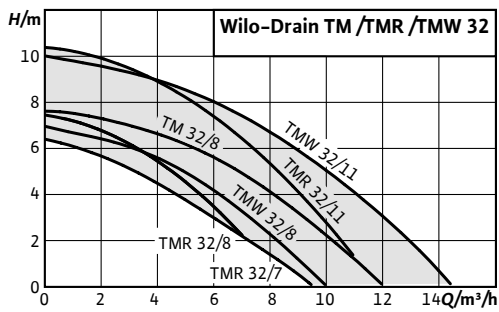
Pumpen, Schächte, Schaltgeräte.

Lösungen aus einer Hand.

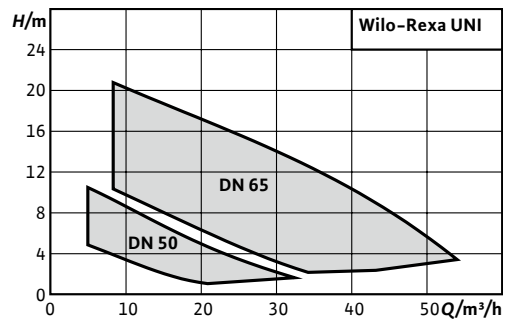
Kellerentwässerungspumpen zur Förderung aus Schächten und Gruben

Schmutzwasser-Tauchmotorpumpen zur stationären und transportablen Nassaufstellung

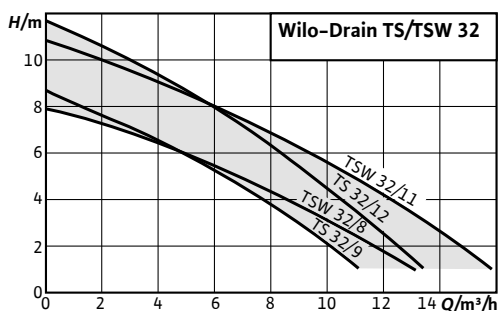
Wilo-Drain TM/TMR/TMW 32



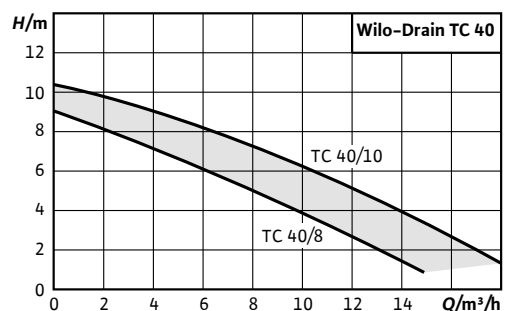
Wilo-Rexa UNI



Wilo-Drain TS/TSW 32



Wilo-Drain TC 40



Mikroprozessorgesteuerte Schaltgeräte zur niveauabhängigen Steuerung von ein bis vier Tauchmotorpumpen mittels analoger oder digitaler Signalgeber. Die Eingabe der einzelnen Parameter erfolgt durch eine symbolgestützte Menüführung und einen Bedientknopf.



Wilo-Control EC-L



Wilo-Control SC-L

Pumpenschächte aus Kunststoff zum Einsetzen in das Erdreich zur Förderung von Abwasser ohne Fäkalien, welches nicht über ein natürliches Gefälle dem Kanalsystem zugeführt werden kann, sowie zum Entwässern von Gegenständen, die unterhalb der Rückstauenebene liegen (gemäß Norm SN 592 000).



Wilo-Port 600



Wilo-DrainLift WS 1100



Wilo-Deutschland

Nord: Vertriebsbüro Hamburg
WILO SE
Spaldingstraße 218
20097 Hamburg
T 040 5559490
F 040 5559499
hamburg.anfragen@wilo.com

Nord-Ost: Vertriebsbüro Berlin
WILO SE
EUREF-Campus 10-11
10829 Berlin
T 030 6289370
F 030 62893770
berlin.anfragen@wilo.com

Ost: Vertriebsbüro Dresden
WILO SE
Frankenring 8
01723 Kesselsdorf
T 035204 7050
F 035204 70570
dresden.anfragen@wilo.com

Süd-Ost: Vertriebsbüro München
WILO SE
Werner-von-Siemens-Ring 12
85630 Grasbrunn
T 089 4200090
F 089 42000944
muenchen.anfragen@wilo.com

Süd-West: Vertriebsbüro Stuttgart
WILO SE
Hertichstr. 10
71229 Leonberg
T 07152 94710
F 07152 947141
stuttgart.anfragen@wilo.com

Mitte: Vertriebsbüro Frankfurt
WILO SE
An den drei Hasen 31
61440 Oberursel/Ts.
T 06171 70460
F 06171 704665
frankfurt.anfragen@wilo.com

West: Vertriebsbüro Dortmund
WILO SE
Nortkirchenstr. 100
44263 Dortmund
T 0231 4102-6560
F 0231 4102-6565
dortmund.anfragen@wilo.com

WiloLine für Fachhandwerksbetriebe

WILO SE
Nortkirchenstraße 100
44263 Dortmund
T 0231 4102-7070
F 0231 4102-7666
WiloLine@wilo.com

Erreichbar:
Mo.–Do. 7–18 Uhr
Fr. 7–17 Uhr

Wilo-PlanerLine für Planungs- und Ingenieurbüros

WILO SE
Nortkirchenstraße 100
44263 Dortmund
T 0231 4102-7080
F 0231 4102-7666
PlanerLine@wilo.com

Erreichbar:
Mo.–Do. 8–18 Uhr
Fr. 8–17 Uhr

Werkkundendienst

WILO SE
Nortkirchenstraße 100
44263 Dortmund
T 0231 4102-7900
F 0231 4102-7126
kundendienst@wilo.com

Erreichbar:
Mo.–Do. 7–17 Uhr
Fr. 7–16 Uhr
24 Stunden technische
Notfallunterstützung

Wilo-International

Österreich
Zentrale Wiener Neudorf:
WILO Pumpen Österreich GmbH
Wilo Straße 1
A-2351 Wiener Neudorf
T +43 507 507-0
F +43 507 507-15
office@wilo.at
www.wilo.at

Vertriebsbüro Salzburg:
Gnigler Straße 56
A-5020 Salzburg
T +43 507 507-13
F +43 662 878470
office.salzburg@wilo.at

Schweiz
Wilo Schweiz AG
Gerstenweg 7
CH-4310 Rheinfelden
T +41 61 83680-20
info@wilo.ch
www.wilo.ch

Technische Änderungen vorbehalten.