

Informatie voor installateurs.

Wilo-HiMulti 3

Zelfaanzuigende meertraspomp voor huishoudelijke watervoorziening



★★★★★
5 JAAR
GARANTIE



Drijvende zuigkorf met groffilter GR

Toepassing

Drijvende zuigkorf met groffilter, maaswijdte 1,2 mm voor het oppompen van voorgefilterd regenwater. Aansluiting via zuigvaste soepele darm (niet meegeleverd).

Uitvoering met terugslagklep en verbindingstuit 1¼".

Materiaal

Vlotter : polyethyleen
Filter : RVS



Drijvende zuigkorf met fijnfilter FR

Toepassing

Zoals hiernaast, maar met een fijnfilter, maaswijdte = 0,23 mm.

Ideale bescherming voor pompinstallaties waarbij het regenwater vooraf niet werd gefilterd.

Uitvoering met terugslagklep en verbindingstuit 1¼".

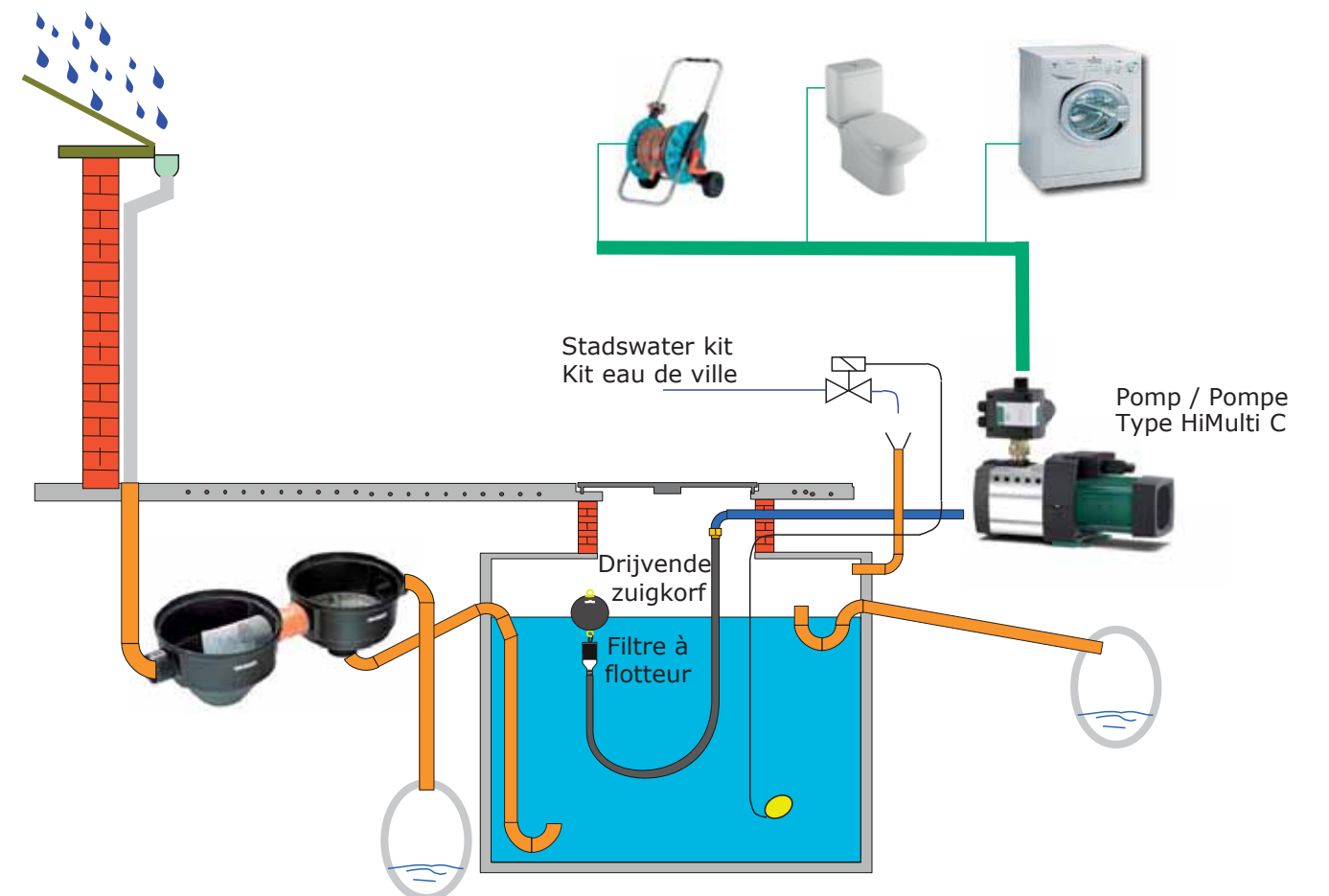


Console kit

Console compleet met montagebehoren en trillingsdempers voor de wandmontage van pompen en pompinstallaties uit de reeks **MP, MC, FMP, HiMulti**.

Materiaal

Console : verzinkt staal
Bevestigingselementen : bouten en ringen
Trillingsdempers : rubber



- Technische wijzigingen voorbehouden -

Wilo-HiMulti 3

Nieuw gamma huishoudelijke zelfaanzuigende centrifugaalpomp

HiMulti 3 is een gamma zelfaanzuigende meertraps-centrifugaalpomp.

Goedgekeurd voor drinkwater (ACS, WRAS en KTW certificaten).

Uitermate geschikt voor huishoudelijke watervoorziening, beregening, irrigatie, besproeiing en regenwaterrecuperatie.

Er bestaan 2 uitvoeringen:

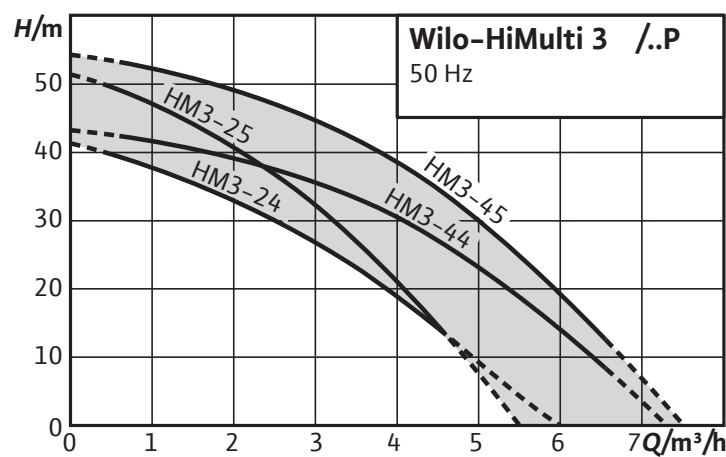
- HiMulti 3C: de op de pomp gemonteerde elektronische schakelaar HiControl 1 waarborgt een automatische werking en beschermt de pomp tegen droogloop.
- HiMulti 3H: pomp met expansievat. De automatische werking wordt verzorgd door middel van de pressostaat gemonteerd op het vat.

Kenmerken

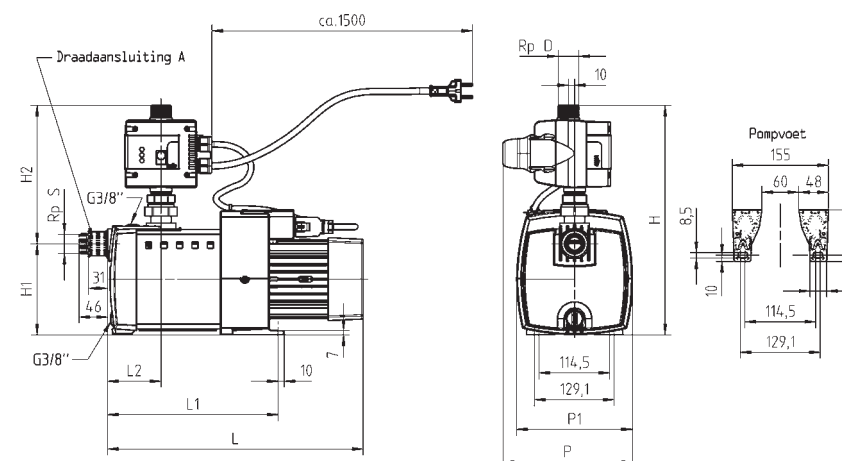
- Eenvoudigere montage en gebruik:
 - Betere toegankelijkheid van de bevestigingspunten, montage zonder gereedschap, schakelaar.
- Efficiëntie:
 - Verbeterd pomp rendement, wat het voor bepaalde modellen mogelijk maakt om met een kleinere motor te werken.
 - Geluidsarm (56 tot 63 dB(A) volgens uitvoering).
- Economisch:
 - Verbeterde prijsstelling.

Technische gegevens

Spanning	230 V mono, 50 Hz
Toevoerdruk	max. 3 bar
Gemiddeld debiet	2 of 4 m ³ /h
Uitvoeringen	4 of 5 waaiers
Werkdruk	max. 8 bar.
Mediumtemperatuur	0-40 °C (+55 °C gedurende max. 10 min)
Stockagetemperatuur	-30 tot + 40 °C
Beschermingsklasse	IPX 4
Aansluitingen	zuig- en perszijde Rp 1"
Opvoerhoogte	max. 7 mWK
Waaiers	polymeer
Pomphuis	polymeer
Pomphuis-omhulsel/pompas	roestvrij staal
Mechanische dichting	keramiek/koolstof

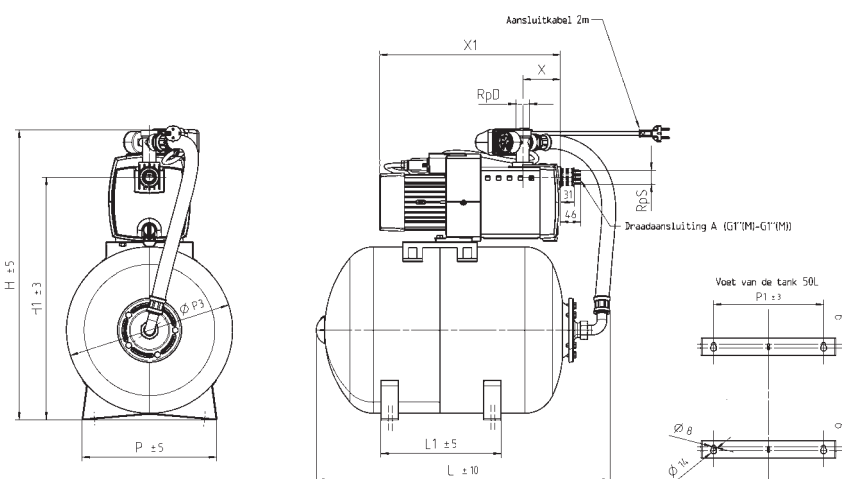


Wilo-HiMulti 3C (met HiControl 1)



Wilo-HiMulti 3C	P ₂ (KW)	Gewicht (Kg)	H mm	H1 mm	H2 mm	L mm	L1 mm	L2 mm	P mm	P1 mm	Rp S -	Rp D -
HiMulti 3C1-24 P	0,4	12,8	370	147	223	377	252	87	210	187	Rp 1"	Rp 1"
HiMulti 3C1-25 P	0,5	14,9	370	147	223	421	277	87	210	187	Rp 1"	Rp 1"
HiMulti 3C1-44 P	0,6	14,6	370	147	223	397	252	87	210	187	Rp 1"	Rp 1"
HiMulti 3C1-45 P	0,8	16,5	370	147	223	415	277	87	210	187	Rp 1"	Rp 1"

Wilo-HiMulti 3H (met expansievat 50 l of 100 l)



Wilo-HiMulti 3H	P ₂ (KW)	Gewicht (Kg)	H mm	H1 mm	L mm	L1 mm	L2 mm	P mm	P1 mm	P3 mm	X mm	X1 mm	Rp S -	Rp D -
HiMulti 3H50-24 P	0,4	25	662	555	672	275	235	308	253	380	87	377	Rp 1"	Rp 1"
HiMulti 3H50-25 P	0,5	27,1	662	555	672	275	235	308	253	380	87	421	Rp 1"	Rp 1"
HiMulti 3H50-44 P	0,6	26,8	662	555	672	275	235	308	253	380	87	397	Rp 1"	Rp 1"
HiMulti 3H50-45 P	0,8	28,7	662	555	672	275	235	308	253	380	87	415	Rp 1"	Rp 1"
HiMulti 3H100-24 P	0,4	30	750	642	750	370	310	314	250	468	87	377	Rp 1"	Rp 1"
HiMulti 3H100-25 P	0,5	32,1	750	642	750	370	310	314	250	468	87	421	Rp 1"	Rp 1"
HiMulti 3H100-44 P	0,6	31,8	750	642	750	370	310	314	250	468	87	397	Rp 1"	Rp 1"
HiMulti 3H100-45 P	0,8	33,7	750	642	750	370	310	314	250	468	87	415	Rp 1"	Rp 1"