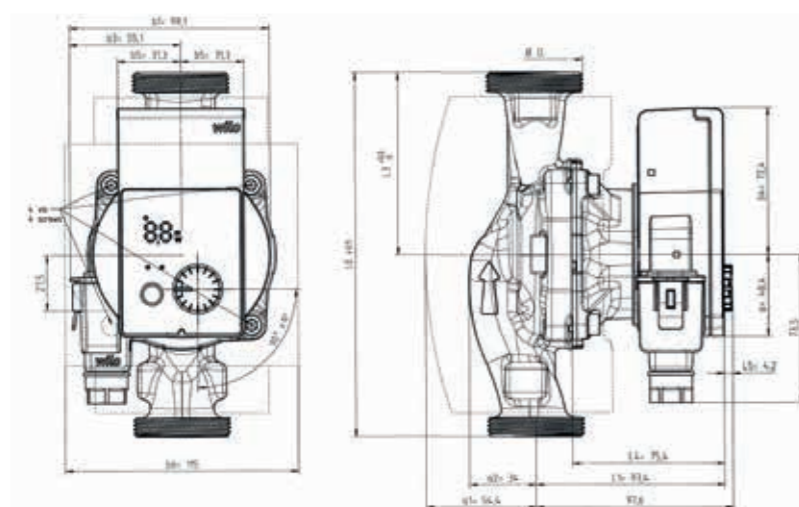


## Uiterst COMPACT, eenvoudige vervanging

De motorkop is 100% compatibel met het pomphuis van de oude Wilo-Star-RS (fabricatiedatum 2015w26).

		Bestaande pomp		Vervangingspomp
Draadaansluiting pomphuis	Inbouwlengthe (mm)	Wilo-Star RS Wilo-Star E/EP Wilo-Stratos ECO	Grundfos Alpha UPE & UPS	Wilo-Yonos PICO
1"	130	15/4 (1-3)	15-20 (25)(30)(40)-130	15/1-4
		15/5 (6)(1-5)	15-50 (60)-130	15/1-6
		25/4 (1-3)-130	25-20 (25)(30)(40)-130	25/1-4-130
1½"	180	25/6 (1-5)-130	25-50 (60)-130	15/1-6-130
		25/2 (4)(1-3)	25-20 (25)(30)(40)	25/1-4
2"	180	25(6)(1-5)	25-50 (60)	25/1-6
		30/2 (4)(1-3)	32-20 (25)(30)(40)	30/1-4
		30/6 (1-5)	32-20 (30)(40)	30/1-6

## Afmetingen Yonos PICO 1-4/1-6



Meer info via [www.wilo.be/productfinder](http://www.wilo.be/productfinder)



Wilo-Yonos PICO	Aansluiting leiding	Aansluiting pomp	Inbouwlengthe LO (mm)	Gewicht circa kg
15/1-4 (6)	Rp ½	G 1	130	1,5
25/1-4 (6) (8)	Rp 1	G 1½	180	1,8
25/1-4 (6) -130	Rp 1	G 1½	130	1,6
30/1-4 (6) (8)	Rp1 ¼	G 2	180	2,0

## Leveringsomvang

- Pomp Wilo-Yonos PICO
- Dichtingen
- Wilo-Connector, ook beschikbaar als wisselstuk
- Inbouw- en bedieningsvoorschriften

## Informatie voor installateurs.

# Wilo-Yonos PICO

## Nog meer comfort, nog minder stroomverbruik

MANUELE herstart mogelijk

Eenvoudige instelling met SYMBOLEN



**5 JAAR GARANTIE**



# Wilo-Yonos PICO

De nieuwe generatie hoogrendementpompen met "groene-knop-technologie" voor zowel nieuwe als bestaande verwarmings- en klimaatinstallaties in één- en tweezinswoningen. De natloper-circulatiepomp zorgt voor een maximum aan comfort en is zeer gebruiksvriendelijk bij inbedrijfname en onderhoud. Door de compacte constructie wordt het vervangen van bestaande pompen nu nog eenvoudiger.

## Voordelen

- Snelle installatie en bedieningscomfort door de eenvoudige bedrijfsinstelling aangegeven d.m.v. symbolen
- Hogere bedrijfszekerheid door de automatische en handmatige herstart en door de automatische ontluchtingsfunctie
- Probleemloze vervanging van bestaande pomptypes door de uiterst compacte constructie
- Energiebesparend dankzij de regelbare EC-motor, instellingen met een precisie van 0,1 m en weergave van het actueel stroomverbruik
- Elektrische aansluiting zonder gereedschap door Wilo-Connector

## Eenvoudige instelling d.m.v. symbolen\*

- **Variabele verschildruk** of **constante verschildruk**

Radiatoren*	[Symbolen]		
Yonos PICO.../1-4m	8 [Symbolen]	12 [Symbolen]	15 [Symbolen]
Yonos PICO.../1-6m	12 [Symbolen]	15 [Symbolen]	20 [Symbolen]
Yonos PICO.../1-8m	15 [Symbolen]	20 [Symbolen]	30 [Symbolen]

Vloerverwarming*	[Symbolen]	
Yonos PICO.../1-4m	80m <sup>2</sup>	120m <sup>2</sup>
Yonos PICO.../1-6m	80m <sup>2</sup>	150m <sup>2</sup>
Yonos PICO.../1-8m	>220m <sup>2</sup>	

\* Selectiegegevens zijn indicatief

- Vast toerental (3 pompcurves - I, II, III)

## Comfort

- Weergave van het actueel opgenomen vermogen in W
- Weergave van de opvoerhoogte (precisie van 0,1 m)
- Weergave van de storingsmeldingen (error codes)
- Weergave van de manuele herstart (deblokkeerfunctie)
- Weergave van de ontluchtingsfunctie

MANUELE herstart  
(deblokkeerfunctie)



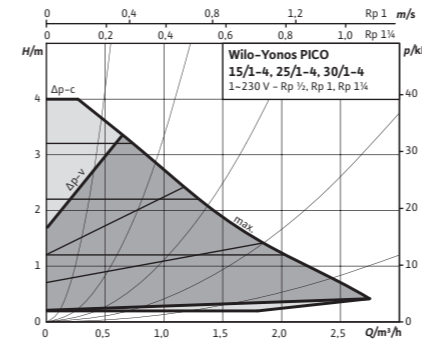
## Type aanduiding

Yonos PICO 30/1-4	
Yonos PICO	Hoogrendementpomp, elektronisch geregeld
30	Draadaansluiting
1	Minimale opvoerhoogte (m)
4	Maximale opvoerhoogte (m) bij Q = 0 m <sup>3</sup> /h
180	Inbouwlengthe (mm)

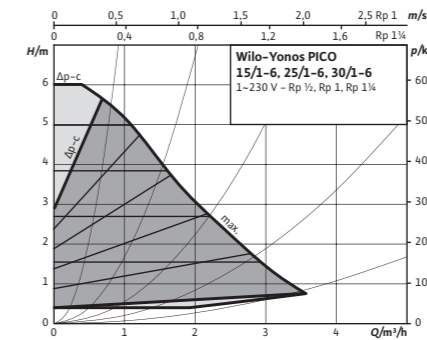
**Speciale uitvoeringen:**  
Yonos PICO ... 130  
(met korte inbouwlengthe 130 mm)

## Karakteristieken

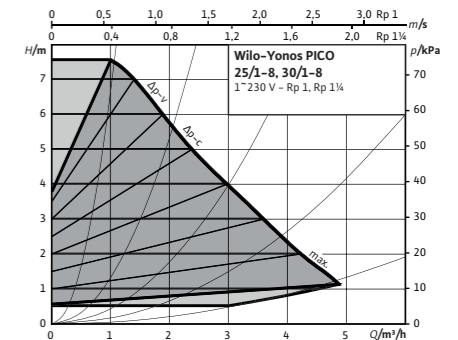
Yonos PICO curve 1-4:



Yonos PICO curve 1-6:



Yonos PICO curve 1-8:



## Energiebesparend

Toegelaten vloeistoffen	-Verwarmingswater (conform VDI 2035) -Water/-glycolmengels (max. 1:1; vanaf 20% bijmenging moeten de capaciteitsgegevens worden gecontroleerd)
Aandrijftechniek	Blokkeerstroombestendige EC-motor
Energie-efficiëntieklasse	EEl ≤ 0,20
Opvoerhoogte	Tot 7,5 m
Debiet	Tot 4,5 m <sup>3</sup> /h
Beschermings- en isolatieklasse	IP x 2D - klasse F
Temperatuurbereik	-10° C tot + 110° C bij max. omgevingstemperatuur + 25° C -10° C tot + 95° C bij max. omgevingstemperatuur + 40° C
Opgenomen vermogen min-max (W)	4 - 75 W
Opgenomen stroom I max. A	Max. 0,66 A
Spanning	1~230V - 50/60 Hz
Werkdruk	10 bar
Warmte-isolatieschaal	Polypropyleen - optioneel



Optioneel  
Warmte-isolatieschaal

## Materialen

Pomphuis	Gietijzer (EN - GJL - 200)
Waaier	Kunststof (PP - 40% GF)
Pompas	Roestvrij staal
Lager	Kool, met metaal geïmpregneerd

## Toegelaten inbouwposities

