

Pioneering for You

wilo

Wilo-MVISE 2G



Инструкция по монтажу и эксплуатации

Содержание:

1. Общие положения
2. Техника безопасности
3. Транспортировка и временное хранение
4. Описание изделия и принадлежностей
5. Установка/монтаж
6. Ввод в эксплуатацию
7. Режимы работы и настройки
8. Техническое обслуживание
9. Возможные неисправности и методы их устранения

Возможны технические изменения!

Инструкция по монтажу и эксплуатации

1. Общие положения

Монтаж и ввод в эксплуатацию необходимо производить только квалифицированным персоналом, прошедшим обучение!

1.1. Назначение

Насосы предназначены для перекачивания чистых жидкостей без примесей:

- для питьевого водоснабжения жилых зданий, административных и промышленных сооружений;
- для хозяйственного, производственно- технологического, противопожарного водоснабжения жилых зданий, административных и промышленных сооружений (для подпитки бойлеров и котлов в системах отопления (рекомендуется наличие трубопровода перепуска на насосе), для систем вентиляции и кондиционирования и т.д.);
- для интеграции в различные системы водоснабжения.

Частотный преобразователь охлаждается перекачиваемой жидкостью, поэтому необходимо следить за её чистотой.

1.2. Обозначение насоса

	MVISE	4	06	-1	/16	/E	/3	-2	-2G	/A
Тип насоса (вертикальный, центробежный многоступенчатый насос с мокрым ротором, электронным управлением										
Номинальная подача, м ³ /ч (для 2-х полюсного мотора, 50Гц)										
Количество ступеней										
Материал 1=1.4301 (AISI 304) 2=1.4304 (AISI 316L)										
Макс. рабочее давление (бар)										
Уплотнение: E- EPDM V- Viton										
Напряжение: 3=3-400 В 2= 2-х полюсный мотор										
2G- Частотный преобразователь 2-го поколения										
Индекс										

1.3. Технические данные

Допустимый диапазон температуры перекачиваемой жидкости: -уплотнительные кольца из EPDM и торцевое уплотнение (исполнения, одобренные KWT/WRAS)	-15°C до +50°C
Макс. рабочее давление: -на входе в насос - корпус насоса, исполнение PN16	10 бар 16 бар
Температура воздуха в помещении:	+40°C макс.
Уровень шума (+3дБА), менее :	55 dB (A)
Влажность воздуха в помещении:	< 90%

Возможны технические изменения!

Инструкция по монтажу и эксплуатации

* WRAS: английские стандарты по водоснабжению

* KTW: немецкие стандарты по водоснабжению

2. Техника безопасности

Инструкция содержит все основные указания, которые должны соблюдаться при монтаже и эксплуатации. Перед монтажом и вводом в эксплуатацию следует внимательно ознакомиться с данной инструкцией. Соблюдайте не только указания, приведенные в данном разделе, но и специальные указания по технике безопасности.

2.1. Специальные символы в инструкции

Все указания по технике безопасности, несоблюдение которых может привести к опасности для человека, обозначены символом:



Знак предупреждения об электрическом напряжении:



Требования, несоблюдение которых ведет к поломке насоса и нарушению функций, указываются знаком:

ВНИМАНИЕ !

Информация, на которую необходимо обратить внимание при монтаже и эксплуатации указывается знаком:

ПРИМЕЧАНИЕ!

2.2. Квалификация обслуживающего персонала

Персонал, проводящий монтажные работы, техобслуживание и ремонт должен иметь соответствующую квалификацию.

2.3. Последствия из-за несоблюдения техники безопасности

Несоблюдение правил техники безопасности может повлечь за собой тяжелые последствия для человека и насоса и ведет к потере всяких прав на возмещение ущерба.

Возможные последствия:

- нарушение работы насоса;
- возникновение несчастных случаев вследствие электрического, механического и бактериологического воздействия;
- материальный ущерб, связанный с повреждением других устройств.

2.4. Указания по безопасности для пользователя

Для предотвращения несчастных случаев необходимо соблюдать правила технической эксплуатации энергоустановок потребителей и правила техники безопасности при эксплуатации энергоустановок потребителей. Необходимо исключить любую вероятность поражения электрическим током. Необходимо соблюдать указания, содержащиеся в инструкциях местных энергетических компаний.

2.5. Указания по безопасности при инспекционных и монтажных работах

Все проверочные и монтажные работы должны проводиться квалифицированным персоналом после тщательного изучения инструкции по монтажу и эксплуатации. Работы по обслуживанию насоса проводить только после отключения насоса от электропитания и после полной остановки насоса.

2.6. Самовольное изменение конструкции и изготовление запасных частей

Любые изменения конструкции насоса допустимы только после согласования с производителем.

Оригинальные запасные части и авторизированные производителем комплектующие обеспечивают

Возможны технические изменения!

Инструкция по монтажу и эксплуатации

безопасность и надежность. При применении других запасных частей производитель не несет ответственности за возможные последствия.

2.7. Недопустимые режимы эксплуатации

Работоспособность и безопасность поставляемого насоса гарантируется только при полном соблюдении требований настоящей инструкции.

3. Транспортировка и временное хранение

При получении изделия проверьте упаковку и насос и на наличие повреждений, которые могут возникнуть при транспортировке. Если существуют какие-либо повреждения, предпримите меры в сроки, указанные в документах.

Внимание!	При транспортировке и хранении насос должен быть защищен от механических повреждений и от внешних воздействий (влажность, мороз и т.д.). Насос переносите аккуратно, чтобы не повредить его и не нарушить его центровку .
------------------	---

Примечание!	Насос имеет высоко расположенный центр тяжести и малую площадь основания, необходимо исключить возможность опрокидывания насоса при транспортировке и хранении.
--------------------	---

4. Описание изделия и принадлежностей

4.1. Условные обозначения на рис. 1, 2,5:

- 1 - кран запорный на всасывающем трубопроводе ;
- 2 - кран запорный на напорном трубопроводе;
- 3 – обратный клапан;
- 4 – штуцер залива и дренажа;
- 5 – опора ;
- 6 - фильтр;
- 7 - накопительный бак ;
- 8 – водопроводная сеть;
- 9 - шкаф управления ;
- 10 - грузовой крюк ;
- 11 – фундамент;
- 12 – датчик давления;
- 13 - мембранный бак ;
- 14 – запорный кран мембранного бака;
- 15 - дисплей;
- 16 - поворотная кнопка;
- НС - мин. высота подпора.

4.2. Описание насоса и мотора

- Центробежный, многоступенчатый, вертикальный, нормальновсасывающий насос с мокрым ротором, со встроенным частотным преобразователем. Inline насос имеет одинаковые патрубки входа и выхода;
- Мотор с мокрым ротором, со встроенным частотным преобразователем, расположенным сверху;
- Степень защиты мотора: IP44
- Класс изоляции : F
- Напряжение: 50-60 Гц, 3~380/400 В ($\pm 10\%$)
- Фланцы насоса: насосы PN16 имеют овальные фланцы, в объем поставки входят чугунные контрфланцы с внутренней резьбой, болты, прокладки;

Внимание!	Насос должен работать только с подпором.на входе.
------------------	---

4.3. Принадлежности (заказываются отдельно)

Дополнительно можно заказать следующие принадлежности:

Возможны технические изменения!

Инструкция по монтажу и эксплуатации

-запорные краны, накопительные, мембранные баки, контрфланцы, обратные клапаны, компенсаторы, защиту от сухого хода, датчики давления (точность показаний $\leq 1\%$; использование в указанном диапазоне измерений от 30% до 100%) , IF модуль PLR и IF модуль LONWOKRS.

5. Установка/монтаж

Внимание!

Монтаж и ввод в эксплуатацию необходимо производить только квалифицированным персоналом, прошедшим обучение!

5.1. Монтаж

Насос может подключаться как показано на рис.1:

Рис. 1: Насос работает с подпором- вход в насос расположен ниже уровня воды в баке (поз. 7) или насос подключен к водопроводной сети (поз. 8).

Жидкость, перекачиваемая насосом, осуществляет смазку подшипников мотора с мокрым ротором, а также охлаждает мотор с частотным преобразователем. Необходимо, чтобы давление на входе в насос превышало или было равно 1,2 бар. Таким образом, при заборе воды из бака, необходимо, чтобы $HC \geq 2$ м (Рис. 1).

Внимание!

Приступать к монтажу насоса только после завершения всех сварочных, паяльных работ и промывки всех трубопроводов. Наличие загрязнений может привести к поломке насоса

- Насос рекомендуется устанавливать в техническом помещении или в отдельном сухом, хорошо проветриваемом и защищенном от мороза помещении;
- Насос рекомендуется устанавливать как можно ближе к водозабору;
- Для насосов большой мощности обеспечить наличие грузоподъемного устройства (ручная, электрическая таль) поз. 10;
- Предусмотреть, чтобы было достаточно места для монтажа и техобслуживания;
- Насос устанавливать на горизонтальной ровной поверхности;
- Установка насоса должна производиться на фундаментной плите (поз. 11) высотой не менее 10 см и крепиться к ней анкерными болтами. Размеры основания насоса показаны на рис. 3;
- Для исключения передачи вибрации и шумов необходимо установить амортизирующую вставку из пробки или резины между насосом и фундаментной плитой;
- Перед окончательной затяжкой анкерных болтов, проверить вертикальность расположения насоса, допускается применение регулировочных шайб.

5.2. Подключение трубопроводов



При выполнении монтажа и подключении насоса необходимо выбирать трубопроводы на максимальное давление, которое создает насос при максимальной частоте вращения при нулевом расходе.

- Для насосов с овальными фланцами PN16, контфланцы привинчиваются к всасывающему и напорному трубопроводу;
- Для насосов с круглыми фланцами, контфланцы привинчиваются или привариваются к всасывающему и напорному трубопроводу;
- Диаметр трубопроводов не должен быть меньше, чем диаметры всасывающего/напорного патрубка насоса;
- Направление потока жидкости указано на корпусе насоса стрелкой;
- Для того чтобы вес трубопроводов не воспринимался насосом, необходимо применять опоры под трубопроводы(рис. 1 ,2 поз.7).

Внимание!

Рекомендуется устанавливать обратный клапан на напорном трубопроводе, чтобы исключить обратное течение жидкости через насос при его остановке.

Возможны технические изменения!

Инструкция по монтажу и эксплуатации

5.3. Электрическое подключение



Электрическое подключение и обслуживание должно проводиться квалифицированным электротехническим персоналом. Необходимо соблюдать правила технической эксплуатации электроустановок потребителей и правила техники безопасности при эксплуатации электроустановок потребителей, также местные нормы и правила.

- Все необходимые данные на мотор (частота, напряжение, номинальный ток) указаны на его шильдике;
- Необходимо, чтобы частота, напряжение, номинальный ток электросети соответствовали данным, указанным на шильдике мотора;
- Мотор имеет защиту, которая встроена в частотный преобразователь. Благодаря непрерывному сравнению заданных параметров, отображающих характеристику мотора и текущих, обеспечивается постоянная защита мотора;
- В случае высокого сопротивления между шиной земли и шиной нейтрали, следует установить защиту перед частотным преобразователем мотора;
- Установить выключатель типа GF или автоматический выключатель для защиты электроцепи установки (рис. 1-поз. 9).



При установке дифференциальных автоматических выключателей для защиты пользователя должны присутствовать функция задержки. Отрегулируйте его в соответствии с данными по току, указанными на шильдике преобразователя.

Сечение присоединительных проводов подбирается в соответствии с энергопотреблением насоса.



Обязательно произвести защитное заземление.

Подключение частотного преобразователя (рис. 4) должно осуществляться в соответствии с режимом работы (см. раздел 8 «Ввод в эксплуатацию») и по приведенным ниже таблицам и схемам:

Внимание!

Неправильно подключение частотного преобразователя может привести к его выходу из строя.



Электрический кабель не должен соприкасаться с трубопроводами и насосом. Кроме того, необходимо использовать влагостойкий кабель.

Порядок электрического подключения.

Ослабить винты и снять крышку с частотного преобразователя.

ПОДКЛЮЧЕНИЕ К ЭЛЕКТРОСЕТИ		ЗАЖИМ ДЛЯ ПОДКЛЮЧЕНИЯ К СЕТИ																	
- Подключить 4х-жильный кабель (3 фазы + земля)	(см. рис. 4)																		
ПОДКЛЮЧЕНИЕ, ВХОДЫ/ВЫХОДЫ СИГНАЛА		КОНТАКТНЫЕ ЗАЖИМЫ ВХОДОВ/ВЫХОДОВ СИГНАЛА																	
- Существует 3 рабочих режима: (смотри раздел 6 «Ввод в эксплуатацию»)	(см. рис. 4)																		
- Ручной режим: режим 1		<table border="1"> <tr> <td>Не используются</td> <td>Дистанционное упр. ВКЛ./ВЫКЛ.</td> <td>Не используются</td> <td>In2...</td> <td>GND...</td> <td>IIn1</td> <td>GND...</td> <td>+24 В</td> </tr> <tr> <td></td> <td></td> <td></td> <td>Внешний сигнал</td> <td></td> <td></td> <td>Датчик 20 мА/10 В</td> <td></td> </tr> </table>		Не используются	Дистанционное упр. ВКЛ./ВЫКЛ.	Не используются	In2...	GND...	IIn1	GND...	+24 В				Внешний сигнал			Датчик 20 мА/10 В	
Не используются	Дистанционное упр. ВКЛ./ВЫКЛ.	Не используются	In2...	GND...	IIn1	GND...	+24 В												
			Внешний сигнал			Датчик 20 мА/10 В													
- Режим регулирования по давлению: режим 2																			
- Режим управления с помощью внешнего сигнала: режим 3																			
РЕЖИМ 1																			

Возможны технические изменения!

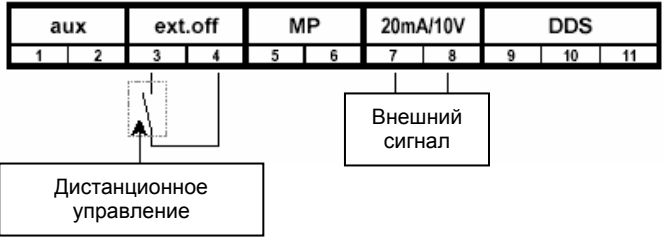
Инструкция по монтажу и эксплуатации

<p>1) Ручной режим:</p> <ul style="list-style-type: none"> - Дистанционное управление обеспечивает включение и выключение насоса. Данная функция имеет приоритетное значение перед всеми остальными. - Функция дистанционного управления может быть отменена при помощи перемычки между контактными клеммами 3 и 4. 	<p>Пример:</p>	<table border="1" style="width: 100%; text-align: center;"> <tr> <th colspan="2">aux</th> <th colspan="2">ext.off</th> <th colspan="2">MP</th> <th colspan="2">20mA/10V</th> <th colspan="3">DDS</th> </tr> <tr> <td>1</td><td>2</td><td>3</td><td>4</td><td>5</td><td>6</td><td>7</td><td>8</td><td>9</td><td>10</td><td>11</td> </tr> </table> <p>Дистанционное управление</p> <p>Поплавковый выключатель, защита от сухого хода</p>	aux		ext.off		MP		20mA/10V		DDS			1	2	3	4	5	6	7	8	9	10	11
aux		ext.off		MP		20mA/10V		DDS																
1	2	3	4	5	6	7	8	9	10	11														

РЕЖИМ 2																								
<p>2) Режим регулирования по давлению:</p> <ul style="list-style-type: none"> - с двухпроводным датчиком давления - настройка регулируемой величины при помощи поворотной кнопки 		<table border="1" style="width: 100%; text-align: center;"> <tr> <th colspan="2">aux</th> <th colspan="2">ext.off</th> <th colspan="2">MP</th> <th colspan="2">20mA/10V</th> <th colspan="3">DDS</th> </tr> <tr> <td>1</td><td>2</td><td>3</td><td>4</td><td>5</td><td>6</td><td>7</td><td>8</td><td>9</td><td>10</td><td>11</td> </tr> </table> <p>Дистанционное управление</p> <p>Датчик давления</p>	aux		ext.off		MP		20mA/10V		DDS			1	2	3	4	5	6	7	8	9	10	11
aux		ext.off		MP		20mA/10V		DDS																
1	2	3	4	5	6	7	8	9	10	11														
<ul style="list-style-type: none"> - с трехпроводным датчиком давления - настройка регулируемой величины при помощи поворотной кнопки 		<table border="1" style="width: 100%; text-align: center;"> <tr> <th colspan="2">aux</th> <th colspan="2">ext.off</th> <th colspan="2">MP</th> <th colspan="2">20mA/10V</th> <th colspan="3">DDS</th> </tr> <tr> <td>1</td><td>2</td><td>3</td><td>4</td><td>5</td><td>6</td><td>7</td><td>8</td><td>9</td><td>10</td><td>11</td> </tr> </table> <p>Дистанционное управление</p> <p>Датчик давления</p>	aux		ext.off		MP		20mA/10V		DDS			1	2	3	4	5	6	7	8	9	10	11
aux		ext.off		MP		20mA/10V		DDS																
1	2	3	4	5	6	7	8	9	10	11														
<ul style="list-style-type: none"> - с двухпроводным датчиком давления - управление от внешнего сигнала 		<table border="1" style="width: 100%; text-align: center;"> <tr> <th colspan="2">aux</th> <th colspan="2">ext.off</th> <th colspan="2">MP</th> <th colspan="2">20mA/10V</th> <th colspan="3">DDS</th> </tr> <tr> <td>1</td><td>2</td><td>3</td><td>4</td><td>5</td><td>6</td><td>7</td><td>8</td><td>9</td><td>10</td><td>11</td> </tr> </table> <p>Дистанционное управление</p> <p>Внешний сигнал</p> <p>Датчик давления</p>	aux		ext.off		MP		20mA/10V		DDS			1	2	3	4	5	6	7	8	9	10	11
aux		ext.off		MP		20mA/10V		DDS																
1	2	3	4	5	6	7	8	9	10	11														
<ul style="list-style-type: none"> - с трехпроводным датчиком давления - управление от внешнего сигнала 		<table border="1" style="width: 100%; text-align: center;"> <tr> <th colspan="2">aux</th> <th colspan="2">ext.off</th> <th colspan="2">MP</th> <th colspan="2">20mA/10V</th> <th colspan="3">DDS</th> </tr> <tr> <td>1</td><td>2</td><td>3</td><td>4</td><td>5</td><td>6</td><td>7</td><td>8</td><td>9</td><td>10</td><td>11</td> </tr> </table> <p>Дистанционное управление</p> <p>Внешний сигнал</p> <p>Датчик давления</p>	aux		ext.off		MP		20mA/10V		DDS			1	2	3	4	5	6	7	8	9	10	11
aux		ext.off		MP		20mA/10V		DDS																
1	2	3	4	5	6	7	8	9	10	11														
<ul style="list-style-type: none"> - Дистанционное управление обеспечивает включение и 																								

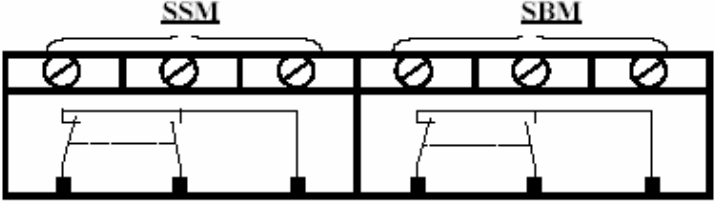
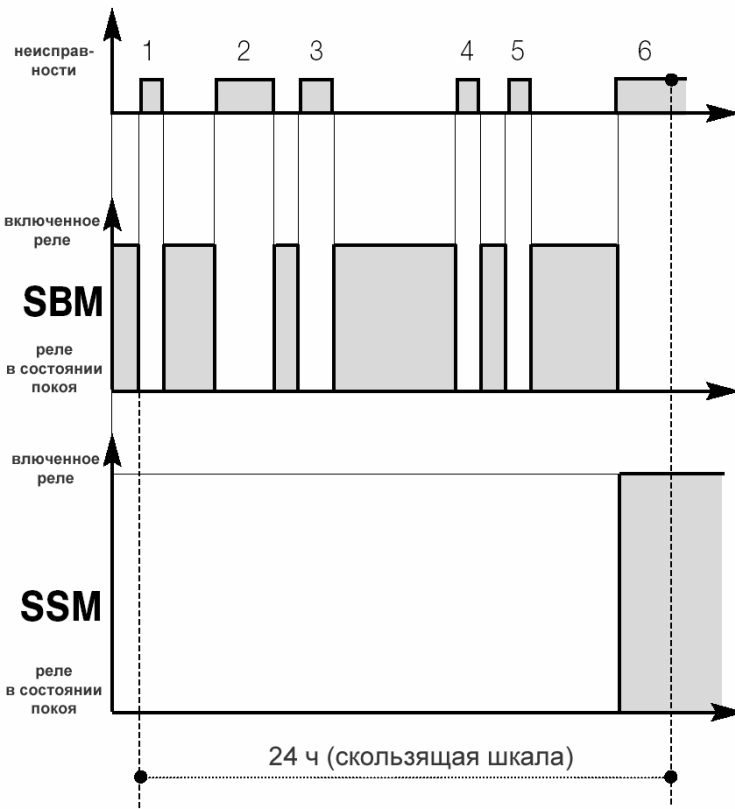
Возможны технические изменения!

Инструкция по монтажу и эксплуатации

<p>выключение насоса. Данная функция имеет приоритетное значение перед всеми остальными.</p> <ul style="list-style-type: none"> - Функция дистанционного управления может быть отменена при помощи перемычки между контактными клеммами 3 и 4 	<p>Пример:</p>	<p>Поплавковый выключатель, защита от сухого хода</p>
<p>ПРОЧИЕ РЕГУЛИРОВКИ РЕЖИМ 2</p>		
<p>В режиме «прочие регулировки - Режим 2» подключение выполняется также, как описано выше (при этом датчик давления заменяется датчиком, соответствующим типу регулировки (настройки))</p>		
<p>РЕЖИМ 3</p>		
<p>3) Режим управления с помощью внешнего сигнала: режим 3</p>		
<ul style="list-style-type: none"> - Дистанционное управление обеспечивает включение и выключение насоса. Данная функция имеет приоритетное значение перед всеми остальными. - Функция дистанционного управления может быть отменена при помощи перемычки между контактными клеммами 3 и 4. 	<p>Пример:</p>	<p>Поплавковый выключатель, защита от сухого хода</p>

Возможны технические изменения!

Инструкция по монтажу и эксплуатации

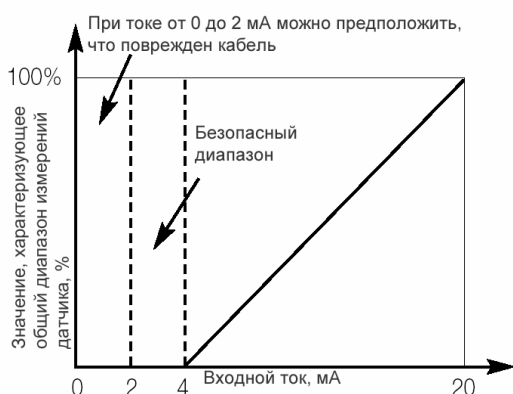
ПОДКЛЮЧЕНИЕ ВСПОМОГАТЕЛЬНЫХ КОНТАКТОВ	КОНТАКТНЫЕ ЗАЖИМЫ ДЛЯ ВСПОМОГАТЕЛЬНЫХ КОНТАКТОВ
<p>Частотный преобразователь имеет два выходных реле с беспотенциальными переключающими контактами для подключения к внешней системе контроля. Пример: Шкаф управления</p> <p>1) реле SBM «обобщенный сигнал о работе». Характеристика контакта: При первом признаке неисправности или при пропадании питания сети на каком-либо участке реле отключается (насос останавливается), контакт замыкается. К распределительной коробке поступает информация о неготовности (в т.ч. временной) насоса к работе. Реле включается, контакт открыт, если насос работает или находится в режиме ожидания.</p> <p>2) реле SSM «обобщенный сигнал о неисправности». Характеристика контакта: После того, как будет распознана серия неисправности (от 1 до 6 в зависимости от значимости неисправности) одного типа, насос отключится и реле SSM срабатывает. Сброс неисправностей происходит в ручную.</p>	<div style="text-align: center;">  </div> <p>Пример: 6 неисправностей с различной продолжительностью в течение 24 часов, согласно следующей шкале:</p> <div style="text-align: center;">  </div>

Возможны технические изменения!

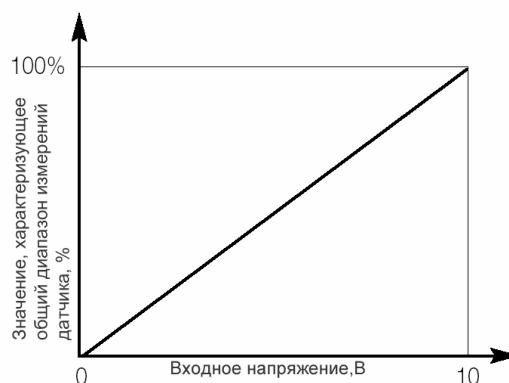
Инструкция по монтажу и эксплуатации

Регулирование (процесса) управления в режиме 2

Сигнал от датчика 4-20 мА

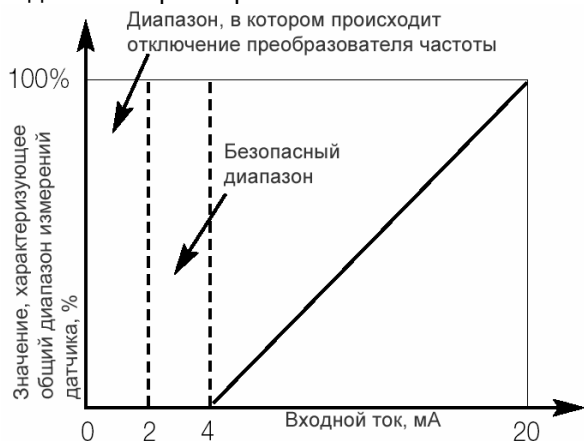


Сигнал от датчика 0-10 В

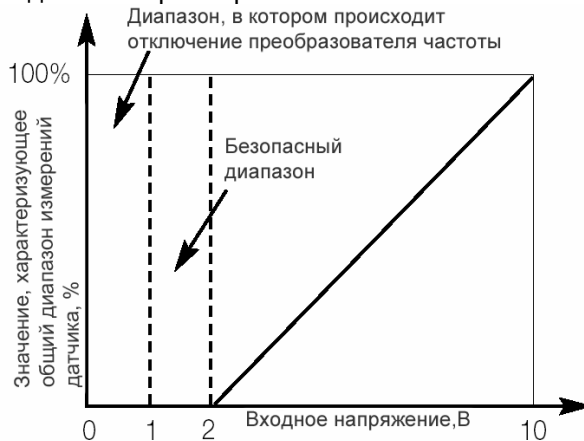


Регулирование заданного параметра с помощью внешнего сигнала в режиме 2

заданный параметр 4-20 мА

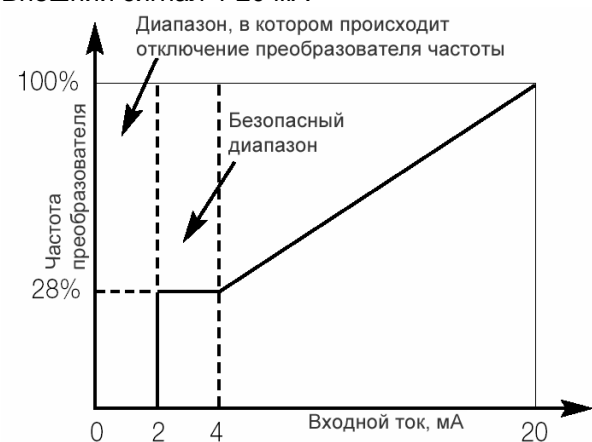


заданный параметр 0-10 В

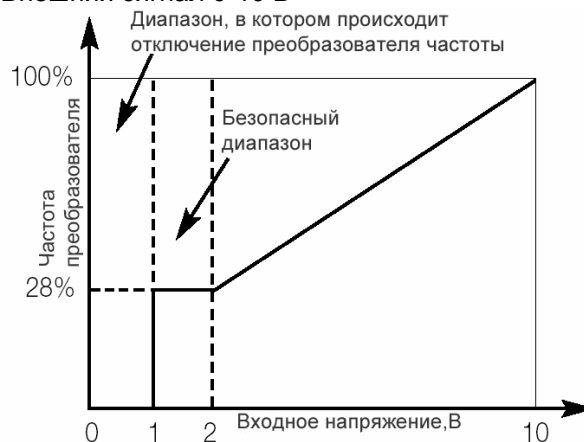


Регулирование частоты с помощью внешнего сигнала в режиме 3

Внешний сигнал 4-20 мА



Внешний сигнал 0-10 В



Возможны технические изменения!

Инструкция по монтажу и эксплуатации

6. Ввод в эксплуатацию

6.1. Промывка насоса перед его монтажом



Каждый насос испытывается на заводе на соответствие гидравлическим характеристикам, поэтому в насосе может оставаться вода. В целях гигиены, перед вводом в эксплуатацию, рекомендуется промывка насоса.

6.2. Заполнение насоса и удаление из него воздуха

Внимание!

Не допускается работа насоса всухую. Даже кратковременная работа всухую может повредить скользящее торцевое уплотнение.

Работа насоса с подпором (см. рис. 1)

- Закройте запорный кран (поз. 2) и открутите выпускной штуцер (поз. 4);
- Медленно откройте запорный кран (поз.1) на всасывающем трубопроводе, и заполните насос. После полного удаления воздуха, когда вода начнет вытекать из отверстия, заверните штуцер.



При высокой температуре перекачиваемой жидкости из отверстия для удаления воздуха может брызнуть струя пара и горячей воды. Необходимо соблюдать все необходимые меры защиты персонала и мотора от пара и горячей воды.



Для определения нулевой подачи при работе в Режиме 2, установите обратный клапан перед датчиком давления (рис. 2).

6.3. Пуск насоса



В зависимости от перекачиваемой жидкости и режима работы температура корпуса насоса и мотора может превысить 68°C. Не прикасайтесь к ним.

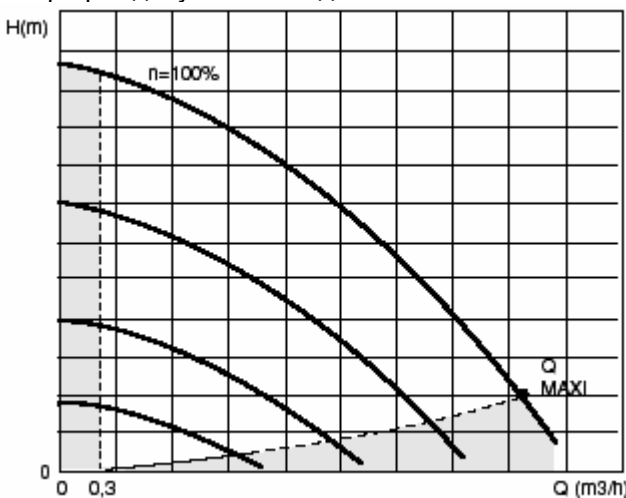
Внимание!

Не допускается работа насоса при нулевом расходе (закрыт запорный кран на напорном трубопроводе).

Для обеспечения надежного охлаждения частотного преобразователя, насос не должен работать при подаче, менее 0,3 м³/ч и более чем:

- 5,5 м³/ч для MVISE 2...
- 8 м³/ч для MVISE 4..
- 14 м³/ч для MVSE 8..

См. график допустимых подач



- Откройте запорный кран на напорном трубопроводе и обеспечьте требуемую подачу;
- Включите насос

Возможны технические изменения!

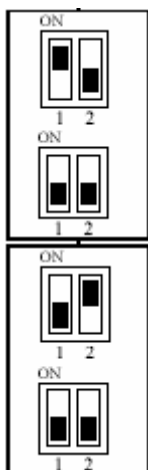
Инструкция по монтажу и эксплуатации

- Проверьте показания манометра на напорном трубопроводе на отсутствие колебаний давления (стрелка манометра не должна сильно дрожать). При наличии колебаний давления необходимо выключить насос и повторно удалить воздух из насоса
- Убедитесь, что ток по фазам мотора не превышает значений, указанных на шильдике насоса.
- Убедитесь, что в насосе нет воздуха, закройте штуцер дренажа тогда, когда полностью удалиться из насоса воздушные пузырьки.

7. Режимы работы и настройки

7.1. Настройки

Частотный преобразователь содержит блок из двух (двухпозиционных) переключателей (см. рис. 4, поз. S):

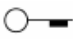



Режим переключателей №1

В позиции SERVICE можно задать параметры для различных режимов.

В позиции OPERATION производится соответствующее переключение на выбранный режим и прерывается ввод параметров. (Стандартная функция).

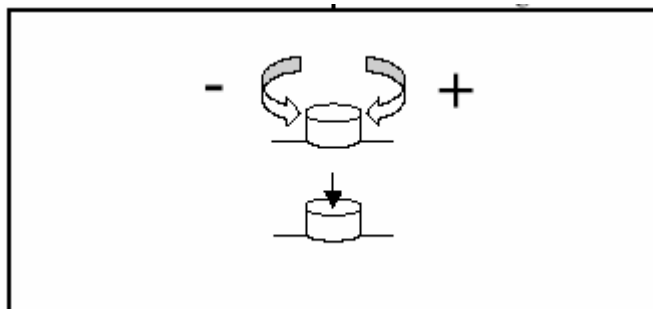
Режим переключателей №2

В позиции  (ключ) происходит блокировка поворотной кнопки.

В позиции  (ключ отсутствует) поворотная кнопка разблокирована.

Пример: заданный параметр в режиме 1 или 2 заблокирован.

Для ввода исходных данных в память, частотный преобразователь имеет поворотную кнопку.



Выбор нового параметра осуществляется простым поворотом кнопки.

«+» - налево, «-» - направо

Коротким нажатием на кнопку происходит ввод установленного параметра в память или подтверждения выбранного варианта или окончания операции (при просмотре наработки насоса)

7.1.1. Ручной режим: РЕЖИМ 1

При изменении частоты вращения мотора при помощи поворотной кнопки Вы выставляете рабочую точку.

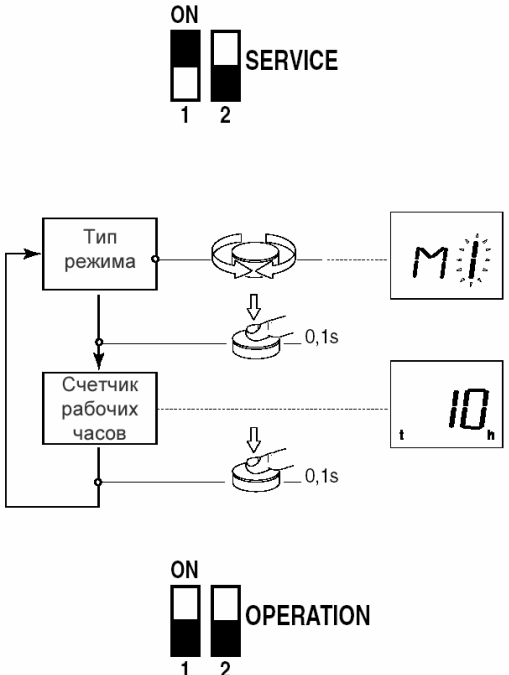
Возможны технические изменения!

Инструкция по монтажу и эксплуатации

РЕЖИМ 1

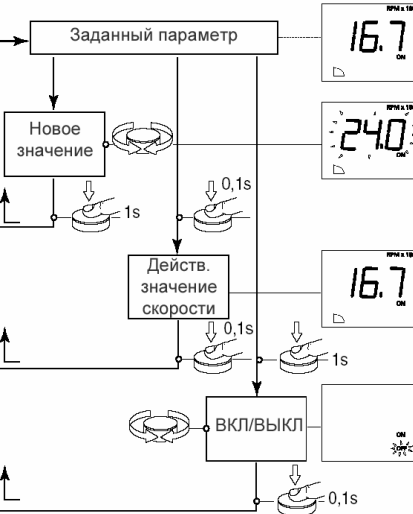
Установка в РЕЖИМЕ 1

Если насос новый и не установлен в какой-либо системе, он настроен на РЕЖИМ 1 (см. раздел «Работа в РЕЖИМЕ 1»). В другом случае:

 <p>ON 1 2 SERVICE</p> <p>Тип режима → M1</p> <p>Счетчик рабочих часов → 10 h</p> <p>ON 1 2 OPERATION</p>	<p>Переключатель (рис. 4, поз. S) установить в позицию SERVICE.</p> <p>Выберите M1 (Режим 1). Подтвердите выбранный вариант.</p> <p>Индикация счетчика рабочих часов (индикация времени работы насоса в часах). Подтвердите окончания операции.</p> <p>Переключатель вновь установить в позицию OPERATION.</p>
---	--

Управление в РЕЖИМЕ 1. Установка частоты вращения.

Рекомендуемая частота вращения мотора при вводе в эксплуатацию – 2000 об/мин.

 <p>Заданный параметр → 16.7</p> <p>Новое значение → 24.0</p> <p>Действ. значение скорости → 16.7</p> <p>Вкл/выкл → OFF</p>	<p>Заданный параметр может быть изменен с помощью поворотной кнопки. Введите в память новое значение.</p> <p>При коротком нажатии поворотной кнопки происходит отображение действительного значения частоты вращения. Через 30 с или после повторного нажатия заданная частота отображается снова.</p> <p>Если нажать поворотную кнопку и удерживать ее в течение примерно 1 с, возможен доступ к функции «включение/выключение» (ON/OFF). Выберите OFF. Подтвердите выбранный вариант.</p>
--	---

Примечание: С помощью дистанционного управления (напр., при помощи датчика) можно выключить насос (при этом преобразователь частоты находится под напряжением).
При выключении насоса отображается "OFF".

7.1.2. Режим регулирования: РЕЖИМ 2

Насос может работать по различным параметрам регулирования (давлению, температуре, подаче и т. д.).

Возможны технические изменения!

Инструкция по монтажу и эксплуатации

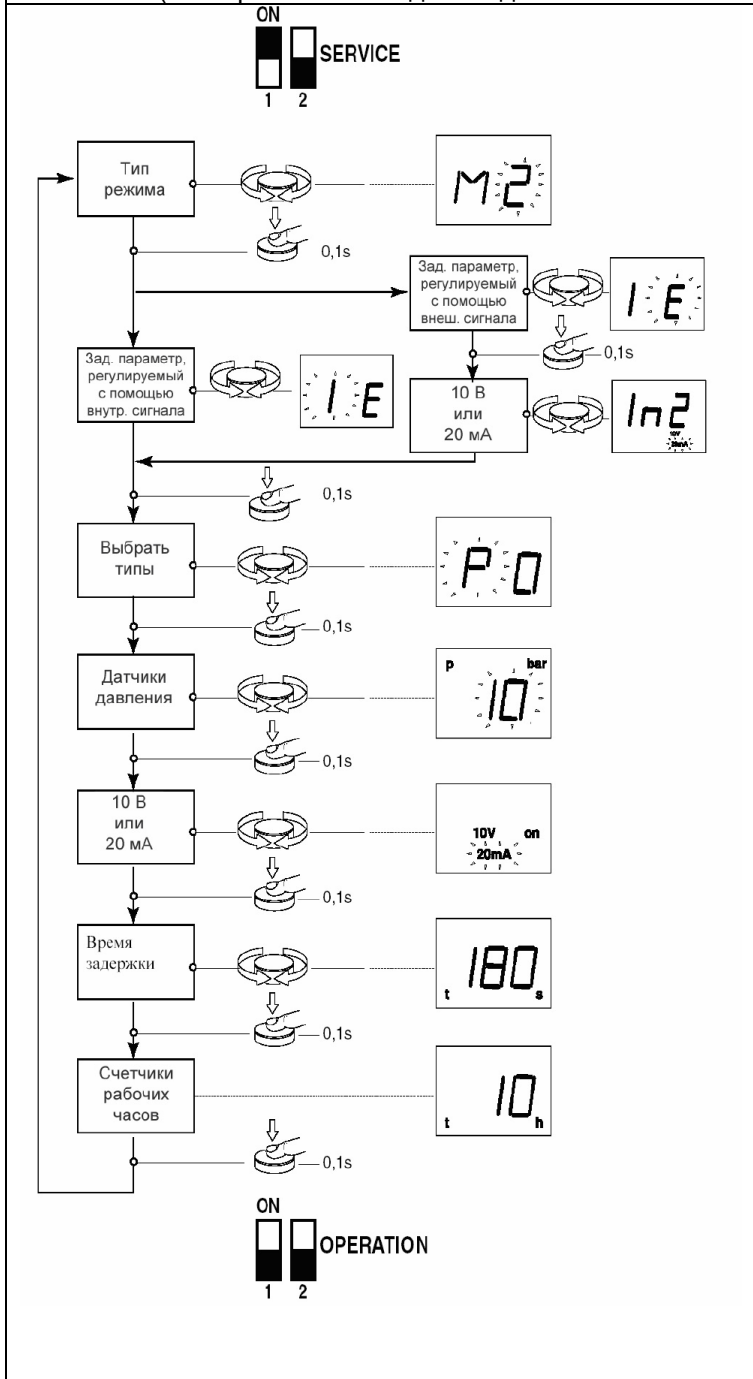
Если регулирование происходит по давлению, то параметры P, I и D уже заданы. Для других параметров регулирования каждый параметр P, I и D задается при настройке.

РЕЖИМ 2

Регулирование по давлению (см. рис. 5, 6 и 7)

Для регулирования насоса по давлению необходим датчик давления и мембранный бак.

Требование к датчику: погрешность измерения датчика менее 1%, измеряемая величина должна лежать в диапазоне от 30% до 100% измеряемого диапазона. Полезный объем мембранного бака должен быть не менее 8 л. (Мембранный бак и датчик давления поставляются в качестве принадлежностей).



Переключатель (рис. 4, поз. S) установить в позицию SERVICE.

Выберите «M2».

Подтвердите выбранный вариант.

Выберите источник (регулирования) заданного значения, внутренний/внешний, стандартная настройка «I». (Выбор источника происходит при помощи поворота поворотной кнопки). Подтвердите выбранный вариант.

Если был выбран внешний источник «E», то регулирование величины управляющего воздействия производится с помощью внешнего сигнала.

Выберите тип сигнала (0-10 V) или (4-20 mA). Подтвердите выбранный вариант.

Для регулирования по давлению выберите тип параметра «P».

Подтвердите выбранный вариант.

Выберите диапазон измерений датчика (6,10 бар).

Подтвердите выбранный вариант.

Выберите тип сигнала датчика (0 – 10 V) или (4-20 mA) (мигающая индикация отображает значение сигнала).

Подтвердите выбранный вариант.

Установите время запаздывания от 0 до 180 секунд- время выключения насоса (время между регистрацией нулевого расхода и полным отключением насоса). Стандартная настройка 180 сек.

Введите в память новое значение.

Отображение показаний счетчика рабочих часов. (Количество часов работы насоса). Подтвердите окончания операции.

Переключатель вновь установить в позицию OPERATION.

Возможны технические изменения!

Инструкция по монтажу и эксплуатации

<p>РЕЖИМ 2</p> <p>Настройка заданного параметра с помощью поворотной кнопки Для ввода в эксплуатацию рекомендуется установить частоту вращения, составляющие 60% от макс.</p>	
	<p>Заданное давление может быть изменено с помощью поворотной кнопки. Введите в память.</p> <p>При коротком нажатии поворотной кнопки происходит отображение действительного значения частоты вращения. Через 30 с или после повторного нажатия заданная частота отображается снова.</p> <p>Если нажать поворотную кнопку и удерживать ее в течение примерно 1 с, возможен доступ к функции «включение/выключение» (ON/OFF). Выберите OFF. Подтвердите выбранный вариант.</p>
<p>Функция в режиме 2 – режим регулирования по давлению и настройка заданного параметра с помощью внешнего сигнала. Заданный параметр зависит от входного сигнала: 0-10 В или 4-20 мА. Для ввода в эксплуатацию рекомендуется установить частоту вращения, составляющие 60% от макс.</p>	
	<p>При коротком нажатии поворотной кнопки происходит отображение действительного значения частоты вращения. Через 30 с или после повторного нажатия заданная частота отображается снова.</p> <p>Если нажать поворотную кнопку и удерживать ее в течение примерно 1 с, возникнет доступ к функции «включение/выключение» (ON/OFF). Выберите OFF. Подтвердите выбранный вариант.</p>
<p>Примечание: С помощью дистанционного управления (напр., при помощи датчика) можно отключить насос (при этом преобразователь частоты находится под напряжением). При отключении насоса отображается "OFF".</p>	

Возможны технические изменения!

Инструкция по монтажу и эксплуатации

<p>РЕЖИМ 2</p> <p>Другой тип регулирования Настройка параметров в режиме 2</p>	
	<p>Переключатель (рис. 4, поз. S) установите в позицию SERVICE.</p> <p>Выберите «M2». Подтвердите выбранный вариант.</p> <p>Выберите источник (регулирования) заданного значения, внутренний / внешний. Стандартная настройка «I». (Выбор источника происходит при помощи поворота поворотной кнопки). Подтвердите выбранный вариант.</p> <p>Если был выбран внешний источник «E», то регулирование величины управляющего воздействия производится с помощью внешнего сигнала. Выберите тип сигнала (0-10 В) или (4-20 мА). Подтвердите выбранный вариант.</p> <p>Выбор типа регулирования «O» для «other regulation» = других типов регулирования. Подтвердите выбранный вариант.</p> <p>Выберите тип датчика (0 – 10 В) или (4-20 мА) (мигающая индикация отображает действительное значение). Подтвердите выбранный вариант.</p> <p>Индикация параметра «P» (PID). Подтвердите выбранный вариант.</p> <p>Настроить значение параметра «P» (При стандартной настройке P=1). Введите в память.</p> <p>Индикация параметра «I» (PID). Подтвердите выбранный вариант.</p> <p>Настроить значение параметра «I» (При стандартной настройке I =1 сек.). Введите в память новое значение.</p> <p>Индикация параметра «D» (PID). Подтвердите выбранный вариант.</p>

Возможны технические изменения!

Инструкция по монтажу и эксплуатации

РЕЖИМ 2	
<p>параметр D</p> <p>0,1s</p> <p>PID параметр D</p> <p>0,1s</p> <p>Счетчики рабочих часов</p> <p>0,1s</p> <p>ON OPERATION</p> <p>1 2</p>	<p>Настроить значение параметра «D» (При стандартной настройке D=0 ms). Введите в память.</p> <p>Индикация счетчика рабочих часов. (Индикация времени работы насоса в часах). Подтвердите окончания операции.</p> <p>Переключатель вновь установить в позицию OPERATION.</p>

РЕЖИМ 2	
<p>Другой тип регулирования Принцип работы в РЕЖИМЕ 2 и установка заданного параметра с помощью поворотной кнопки. В этом случае отображается значение в % от диапазона измерения датчика.</p>	
<p>Заданный параметр</p> <p>26.0%</p> <p>Новое значение</p> <p>1s</p> <p>0,1s</p> <p>Действ. значение скорости</p> <p>26.3%</p> <p>0,1s</p> <p>1s</p> <p>ВКЛ/ВЫКЛ</p> <p>0,1s</p>	<p>Заданный параметр может быть изменен с помощью поворотной кнопки. Введите в память новое значение.</p> <p>При коротком нажатии поворотной кнопки происходит отображение действительного значения частоты вращения. Через 30 с или после повторного нажатия заданная частота отображается снова.</p> <p>Если нажать поворотную кнопку и удерживать ее в течение примерно 1 с, возникнет доступ к функции «включение/выключение» (ON/OFF). Выберите OFF. Подтвердите выбранный вариант.</p>
<p>Примечание: С помощью дистанционного управления (напр., при помощи датчика) можно отключить насос (при этом преобразователь частоты находится под напряжением). При отключении насоса отображается "OFF".</p>	

Возможны технические изменения!

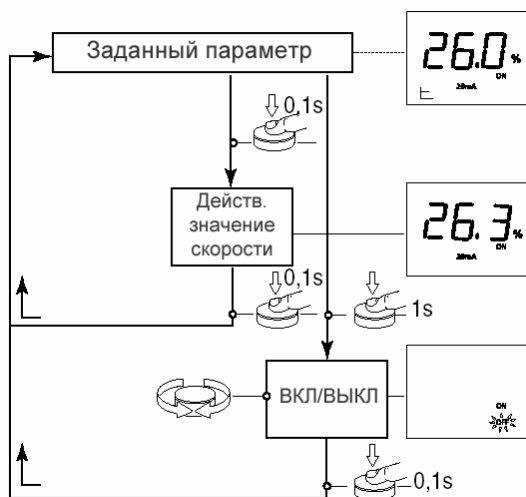
Инструкция по монтажу и эксплуатации

РЕЖИМ 2

Принцип работы в РЕЖИМЕ 2 и установка заданного параметра внешнего сигнала.

Заданный параметр регулируется входным сигналом 0-10 В или 4-20 мА.

В режиме 2 – другой тип регулирования. В этом случае отображается значение в % от диапазона измерений датчика.



При коротком нажатии поворотной кнопки происходит отображение действительного значения частоты вращения. Через 30 с или после повторного нажатия заданная частота отображается снова.

Если нажать поворотную кнопку и удерживать ее в течение примерно 1 с, возможен доступ к функции «включение/выключение» (ON/OFF). Выберите OFF. Подтвердите выбранный вариант.

Примечание: С помощью дистанционного управления (напр., при помощи переключателя) можно отключить насос (при этом преобразователь частоты находится под напряжением). При отключении насоса отображается "OFF".

Инструкция по монтажу и эксплуатации

7.1.3. Режим внешнего регулирования частоты: РЕЖИМ 3

<p>РЕЖИМ 3</p> <p>Насос контролируется от внешнего сигнала. Настройка параметров в РЕЖИМЕ 3</p>	
	<p>Переключатель (рис. 3, поз. S) установите в позицию SERVICE.</p> <p>Выберите M3. Подтвердите выбранный вариант.</p> <p>Выбрать тип внешнего сигнала (0-10 В) или (4-20 мА). Стандартная настройка 0-10В. Подтвердите выбранный вариант.</p> <p>Индикация счетчика рабочих часов. Подтвердите окончание операции.</p> <p>Переключатель вновь установите в позицию OPERATION.</p>
<p>Принцип работы в РЕЖИМЕ 3 В РЕЖИМЕ 3 отображаемое значение в % от максимальной частоты вращения насоса.</p>	
	<p>При коротком временном нажатии поворотной кнопки происходит отображение действительного значения частоты вращения. Через 30 с или после повторного нажатия заданная частота отображается снова.</p> <p>Если нажать поворотную кнопку и удерживать ее в течение примерно 1 с, возникнет доступ к функции «включение/выключение» (ON/OFF). Выберите OFF. Подтвердите выбранный вариант.</p>
<p>Примечание: С помощью дистанционного управления (например, при помощи датчика) насос можно отключить (при этом преобразователь частоты находится под напряжением). При отключении насоса отображается "OFF". Если используется сигнал (существующего) напряжения (0-10 В) и если он составляет менее 1 В, то автоматически отображается символ "OFF". Если токовый сигнал (4-20 мА) менее 2 мА автоматически отображается символ "OFF".</p>	

Возможны технические изменения!

Инструкция по монтажу и эксплуатации

7.1.4. Опция (вариант) программирования

Опция	
<p>Максимальную частоту вращения насоса можно снизить при помощи поворотной кнопки. Эту опцию следует использовать при перекачивании спец. жидкостей (с высокой плотностью, вязкостью и т.д.), чтобы исключить перегрузки мотора.</p> <p>Ввод параметров</p>	
	<p>Переключатель (рис. 4, поз. S) установите в позицию SERVICE.</p> <p>В зависимости от выбранного режима отобразится «M1» или «M2» или «M3».</p> <p>Поворотной кнопкой выберите «OP».</p> <p>Отобразится «OP».</p> <p>Подтвердите выбранный вариант.</p> <p>Выберите “On” или “Off”. (Мигающая индикация отобразит действительное значение). Подтвердите выбранный вариант.</p> <p>Переключатель установите в позицию OPERATION.</p>

Модуль IF (Интерфейс)

Установление связи между насосами и внешней системой контроля и управления оборудованием здания (BMS) возможно при помощи:

- Модуля IF-PLR для сети PLR
- Модуля IF-LON для сети LONWOKS

Модуль IF подключается к частотному преобразователю (Рис.7).

Работа насоса со встроенным модулем IF-PLR

При получении сигнала от BMS, он автоматически переключается на режим работы PLR и на экране появляется обозначение данного режима ↔. Обмен данными производится через PLR интерфейс, при этом частотный преобразователь осуществляет регулировку давления. В этом режиме дистанционное управление и отображение ошибок по прежнему активно, а поворотная кнопка заблокирована.


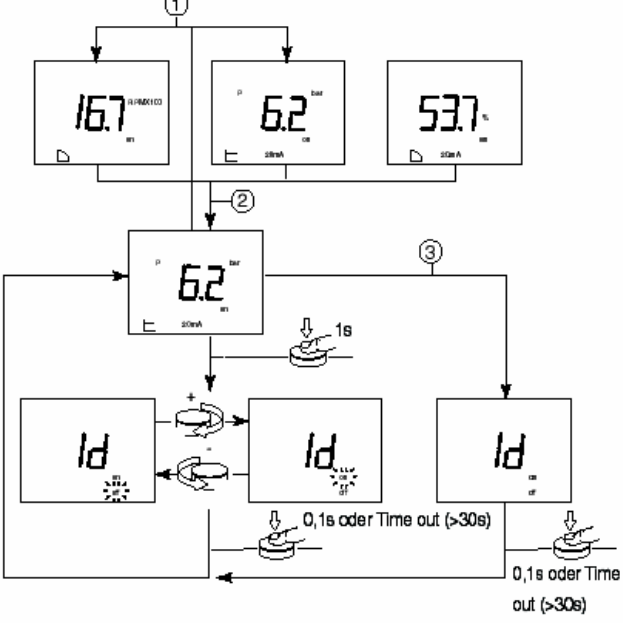
Работа насоса со встроенным модулем IF-LON

При получении сигнала от BMS, насос автоматически переключается на режим работы PLR и на экране появляется обозначение данного режима ↔. Обмен данными производится через LON интерфейс при этом частотный преобразователь осуществляет регулировку давления.

В этом режиме дистанционное управление и отображение ошибок по прежнему активно, а поворотная кнопка заблокирована.

Возможны технические изменения!

Инструкция по монтажу и эксплуатации

	<p>Опция: Модуль IF При установлении связи между модулем IF и BMS, на экране появляется символ в виде двойной стрелки. При передаче данных между IF модулем LON и внешней системой контроля и управления оборудованием здания (BMS), на экране появляется символ ID.</p>
	<p>Функционирование</p> <ol style="list-style-type: none"> 1. Модуль PLR или модуль LON не подключен 2. Модуль PLR или модуль LON подключен PLR: Режим 2 LON: Режим 1 или Режим 2 (заданное значение устанавливается через управление LON) меню ID выводится на экран только при установке Модуля IF-LON! 3. LON-ID принимается только через интерфейс.

8. Техническое обслуживание

Внимание!

Перед проведением работ по техническому обслуживанию следует отключить электропитание и принять меры, препятствующие несанкционированному его включению, повесить запрещающие плакаты.
 Не проводить работы при работающем насосе.

- Насос не требует специального технического обслуживания.
- Насос и мотор с частотным преобразователем необходимо содержать в чистоте.
- При длительной остановке, если нет риска замерзания, рекомендуется не сливать жидкость из насоса.
- При вероятности морозов, во избежание заклинивания вала и гидравлической части рекомендуется слить жидкость из насоса.

9. Возможные неисправности и методы их устранения

Внимание!

Перед проведением работ по техническому обслуживанию следует отключить электропитание и принять меры, препятствующие несанкционированному его включению, повесить запрещающие плакаты.
 Не проводить работы при работающем насосе.

- Обобщенная сигнализация неисправностей (SSM) активируется после одной или серии неисправности возникшей в течении 24 часов, при этом:
- реле SBM выключено (разомкнут контакт);
 - реле SSM включено (контакт замкнут);
 - включен красный светодиода и на дисплее показана индикация кода неисправности.

Возможны технические изменения!

Инструкция по монтажу и эксплуатации

Сигнализац ия	Режим работы преобразователя					Возможные причины неисправности	Методы устранения	
	Код неисправ- ности	Время срабатывани я до остановки работы преобразо- вателя	Время ожидания до перезапуска	Макс. число неиспра в- ностей за 24 часов	Состояние реле			
					SBM			SS M
E00	1 мин	1 мин	6	неак т.	акт. ①	Насос не залит или работает на сухом ходу.	Еще раз заполните насос (см. раздел 6.3) Проверьте герметичность обратного клапана.	
E01	1 мин	1 мин	6	неак т.	акт. ①	Насос перегружен, неисправен или засорен.	Плотность и/или вязкость перекачиваемой среды слишком высоки. Демонтируйте насос, замените поврежденные узлы или прочистите их.	
E04 (E32)	≤ 5 с	5 с ②	6	неак т.	акт. ①	Пониженное напряжение питания частотного преобразовате ля.	Проверьте напряжение на выводах частотного преобразователя. Мин. 400 В – 10%	
E05 (E33)	≤ 5 с	5 с ②	6	неак т.	акт. ①	Повышенное напряжение питания частотного преобразовате ля.	Проверьте напряжение на выводах преобразователя. Макс. 400 В + 10%	
E06	≤ 5 с	5 с ②	6	неак т.	акт. ①	Отсутствует фаза эл. питания.	Проверьте питание.	
E10	3 с	без повторного пуска	1	неак т.	акт. ①	Насос заблокирован.	Демонтируйте насос, прочистите его и замените поврежденные детали. Возможно нарушение в подшипниках мотора.	
E20	3 с	5 мин ②	6	неак т.	акт. ①	Мотор греется. Температура перекачиваемо й жидкости более +50°C. Температура окружающей среды более +40°C.	Прочистите пластины радиатора мотора. Макс. температура перекачиваемой жидкости +50°C. Макс. температура окружающей среды +40°C.	
E23	Сразу	5 мин ②	6	неак т.	акт. ①	Короткое замыкание в	Демонтируйте мотор и частот.	

Возможны технические изменения!

Инструкция по монтажу и эксплуатации

						частот. преобразователь или в моторе.	преобразователь, проверьте его или замените.
E26	Сразу	5 мин ②	6	неакт.	акт. ①	Тепловой датчик мотора поврежден или неправильно подсоединен.	Демонтируйте мотор и частот. преобразователь, проверьте его или замените.
E30 E31	3 с	5 мин ②	6	неакт.	акт. ①	Частот. преобразователь греется. Температура перекачиваемой жидкости более +50°C. Температура окружающей среды более +40°C.	Прочистите пластины радиатора с тыльной стороны, под частот. преобразователем и крышку вентилятора. Макс. температура перекачиваемой жидкости +50°C. Макс. температура окружающей среды +40°C.
E36	1,5 с	без повторного пуска	1	неакт.	акт. ①	Внутренняя поломка в частот. преобразователе.	Обратитесь к техническому специалисту по гарантийному обслуживанию.
E42	5 с	без повторного пуска	1	неакт.	акт. ①	Обрыв кабеля датчика (4-20 мА).	Убедитесь в правильности питания и присоединения кабеля датчика.
E50	Сразу	5 мин	Без лимита	неакт.	акт. ①	Неисправная связь PLR	Повреждение в интерфейсах или кабелях. Проверьте или замените.

① - состояние реле при числе неисправностей больше, чем допустимо.

② - при устраненной неисправности.

Существует два варианта пуска насоса после устранения неисправности.

Вариант 1

- Число однотипных неисправностей в насосе (1÷6 в зависимости от важности) достигло и превысило заданное значение за 24 часа. В этом случае реле SSM активировано, а SBM нет;

- Насос можно перезапустить, нажав поворотную кнопку (удерживать более 2 сек) либо отключив питание и перезагрузив его.

Вариант 2

- Число неисправностей еще не достигло предела.

Для случая, когда реле SSM и SBM не активированы, повторный пуск может быть осуществлен только после отключения и перезагрузки;

- В обоих случаях необходимо сначала устранить неисправность. При работе с насосом, необходимо предварительно отключить его;

- Если неисправность не описана в таблице необходимо обратиться к техническому специалисту по гарантийному обслуживанию;

- Другие неисправности в насосе, не связанные с частотным преобразователем:

Неисправность	Причина	Устранение
Насос работает, но не обеспечивает требуемую подачу	а) Недостаточное число оборотов б) Насос засорен в) Всасывающий трубопровод засорен д) Подсос воздуха во всасывающем	а) Проверить настройку потенциометра (перенастроить) б) Демонтировать и прочистить насос в) Проверить трубопровод д) Проверить герметичность всего

Возможны технические изменения!

Инструкция по монтажу и эксплуатации

	<p>трубопроводе</p> <p>е)Кавитация в насосе, давление на входе слишком мало</p>	<p>всасывающего трубопровода и уплотнить</p> <p>е)Большие потери давления во всасывающем трубопроводе (проверить NPSHA и монтаж)</p>
Насос вибрирует/ шумит	<p>а)Насос плохо закреплен</p> <p>б)Насос засорен</p>	<p>а)Проверить болты крепления и затянуть</p> <p>б)Демонтировать и прочистить насос</p>
Низкий напор насоса	<p>а)Недостаточное число оборотов</p> <p>б)Мотор неисправен</p> <p>с)Недостаточное заполнение насоса</p>	<p>а)Проверить настройку частоты вращения насоса</p> <p>б)Заменить мотор</p> <p>с)Открыть отверстие для удаления воздуха из насоса до полного удаления пузырьков воздуха</p>
Насос работает с неравномерной подачей	<p>а)Диаметр всасывающего трубопровода меньше диаметра патрубка насоса</p> <p>с)Всасывающий фильтр и трубопровод частично засорены</p> <p>д)В Режиме 2 датчик давления выбран неправильно</p>	<p>а)Диаметр трубопровода и всасывающего патрубка насоса должны совпадать.</p> <p>с)Демонтировать и прочистить.</p> <p>д)Установить датчик на соответствующее давление (шкалу) (см. раздел 5.3)</p>
Насос не выключается в Режиме 2 при нулевом расходе	<p>а)Обратный клапан не герметичен.</p> <p>б)Обратный клапан не соответствует рабочим параметрам системы</p> <p>с)Объем мембранного бака не соответствует рабочим параметрам системы</p>	<p>а)Очистить или заменить.</p> <p>б)Установить подходящий обратный клапан</p> <p>с)Заменить или установить дополнительный мембранный бак</p>

Если возникшая неисправность не описана в таблице свяжитесь со службой сервиса WILLO.

Возможны технические изменения!

Инструкция по монтажу и эксплуатации

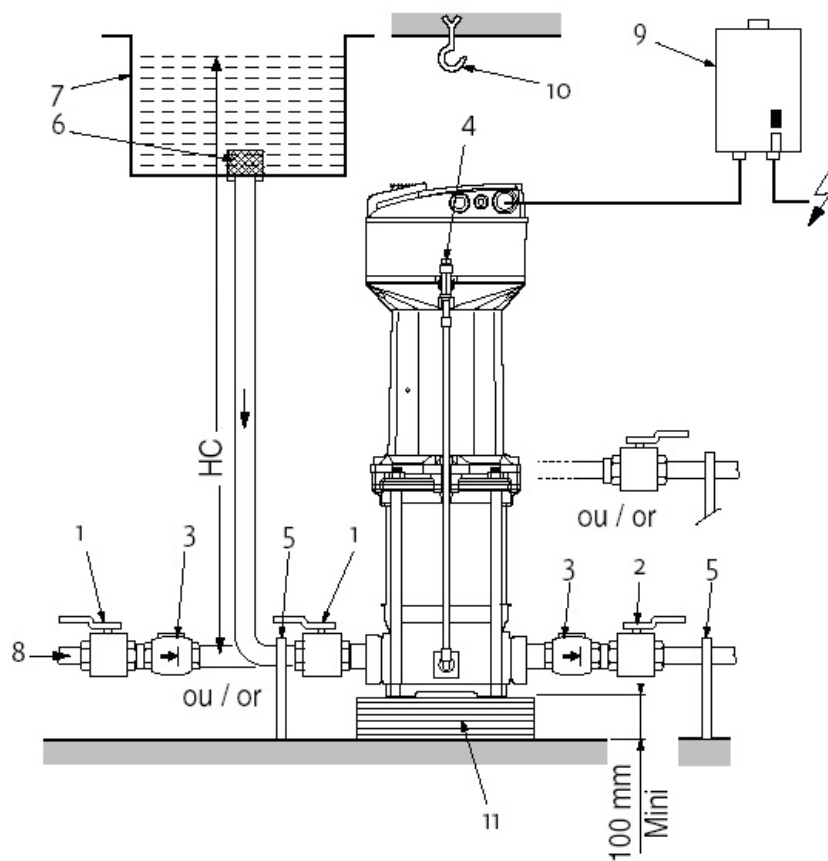


Рис. 1

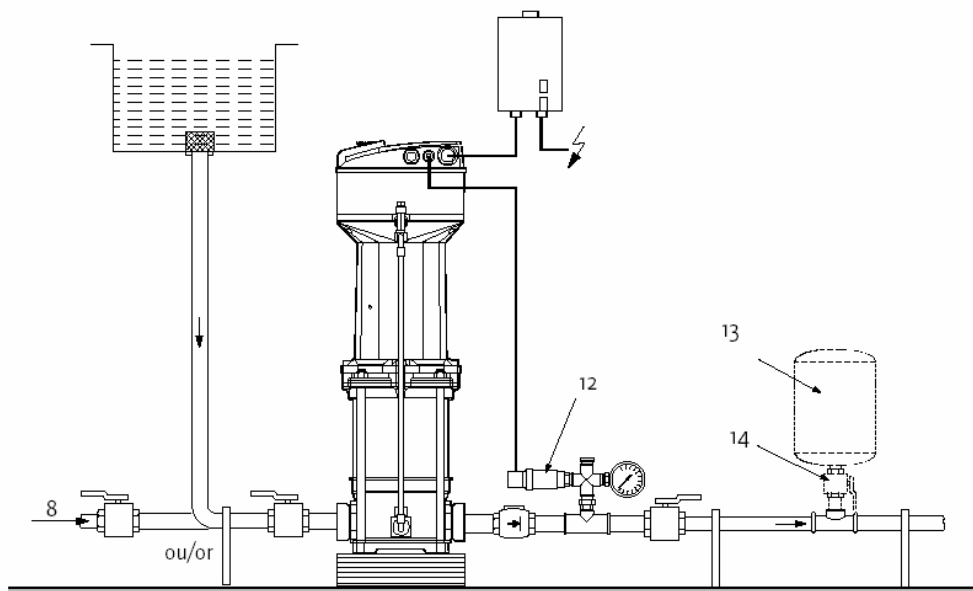


Рис. 2

Возможны технические изменения!

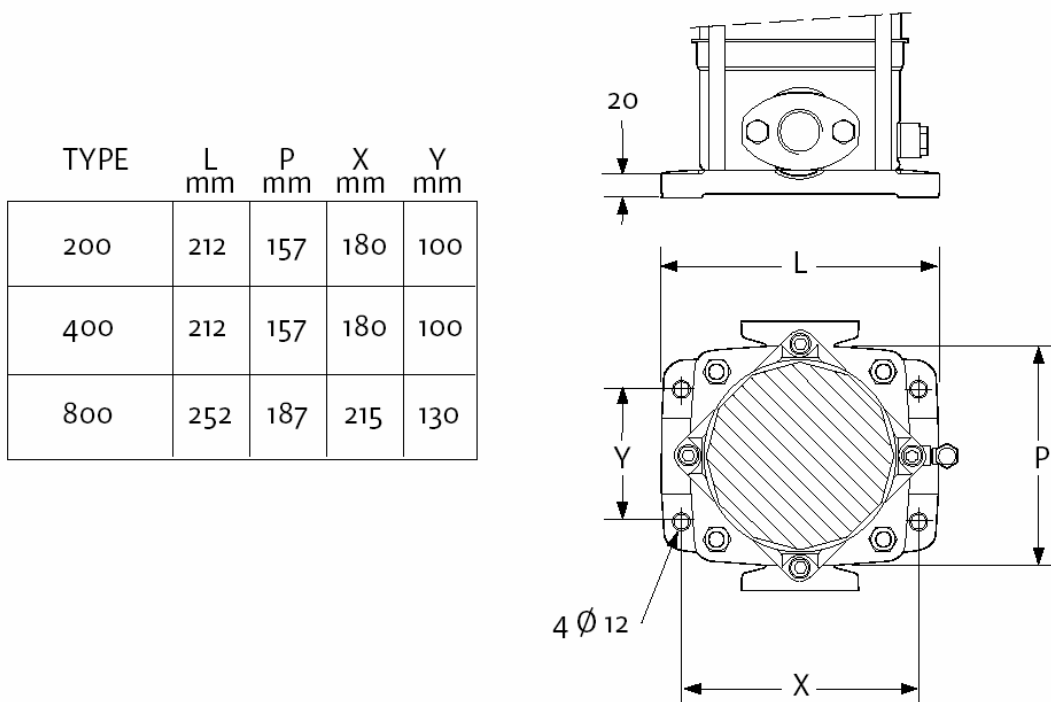


Рис. 3

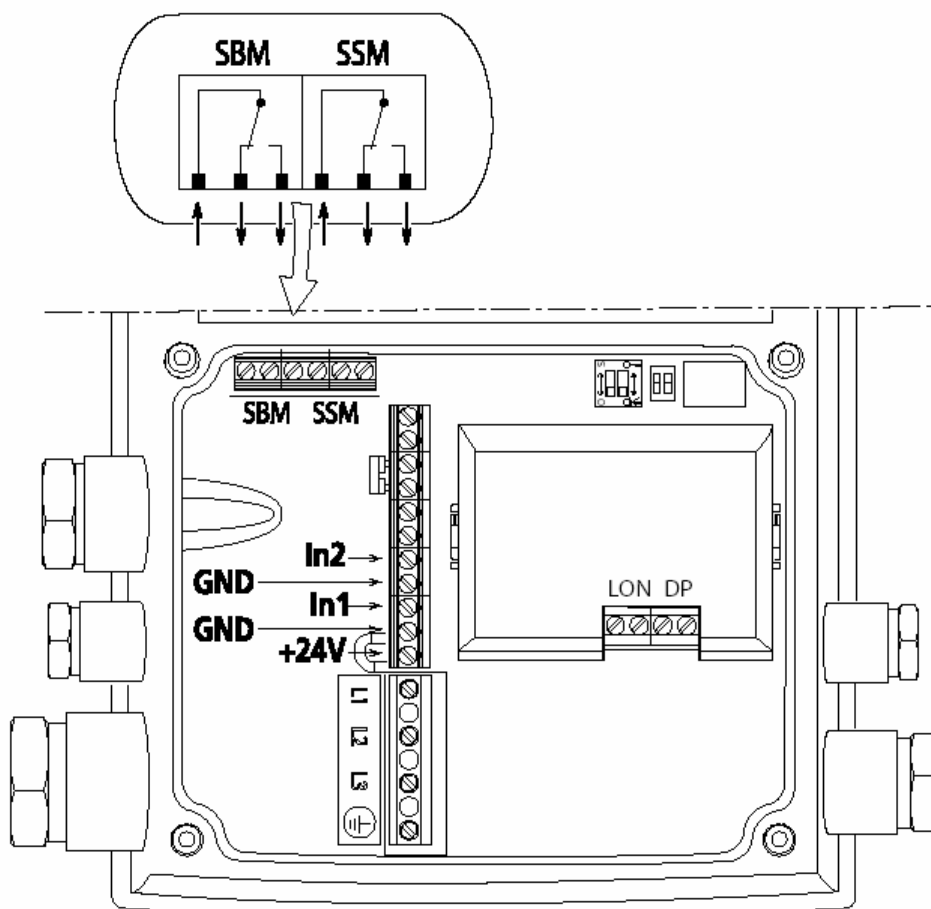


Рис. 4

Возможны технические изменения!

Инструкция по монтажу и эксплуатации

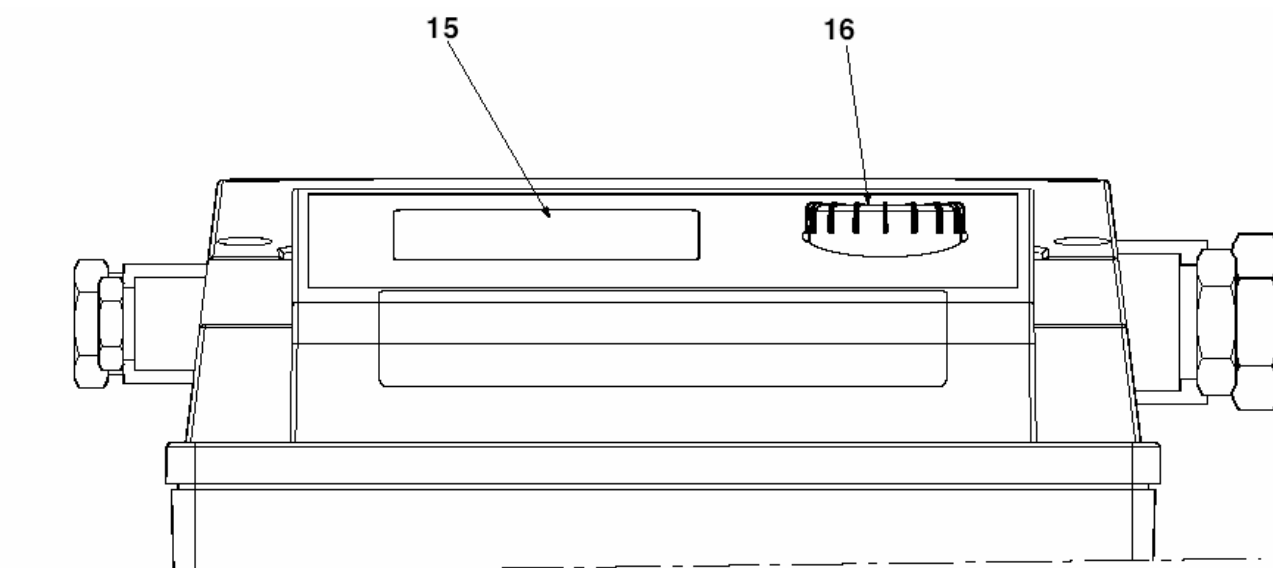


Рис. 5

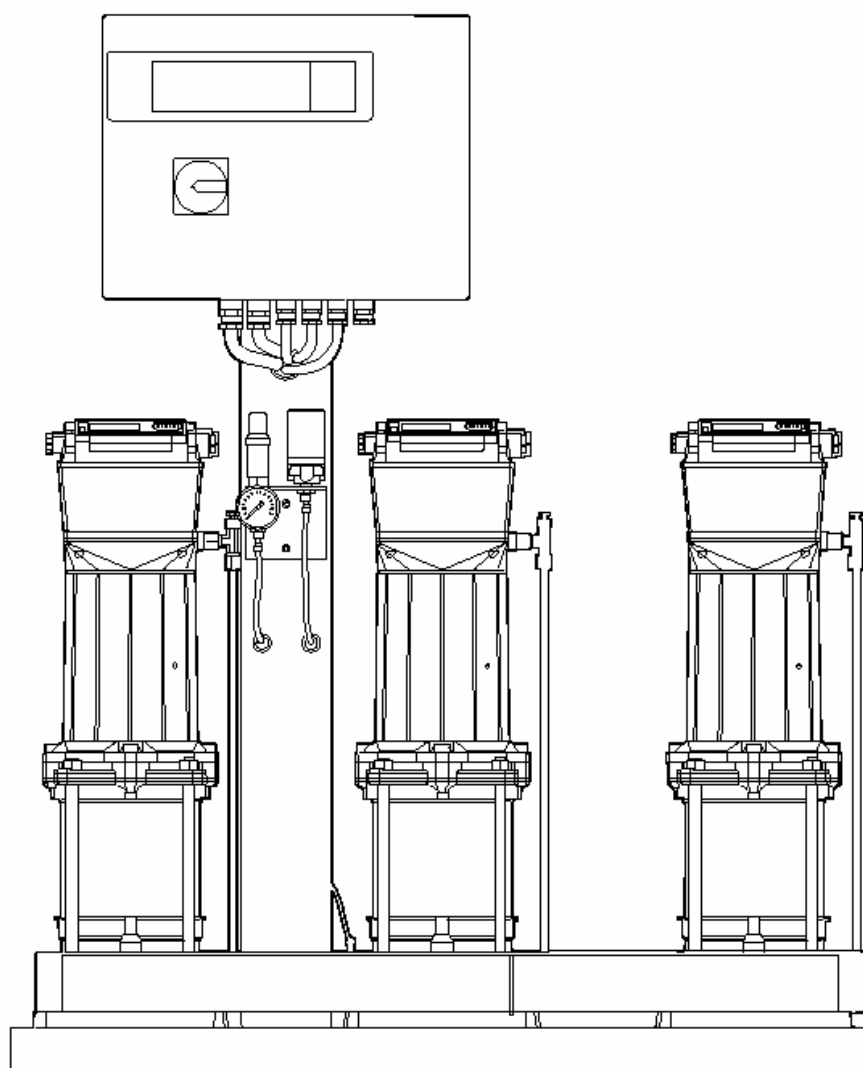


Рис. 6

Возможны технические изменения!

Инструкция по монтажу и эксплуатации

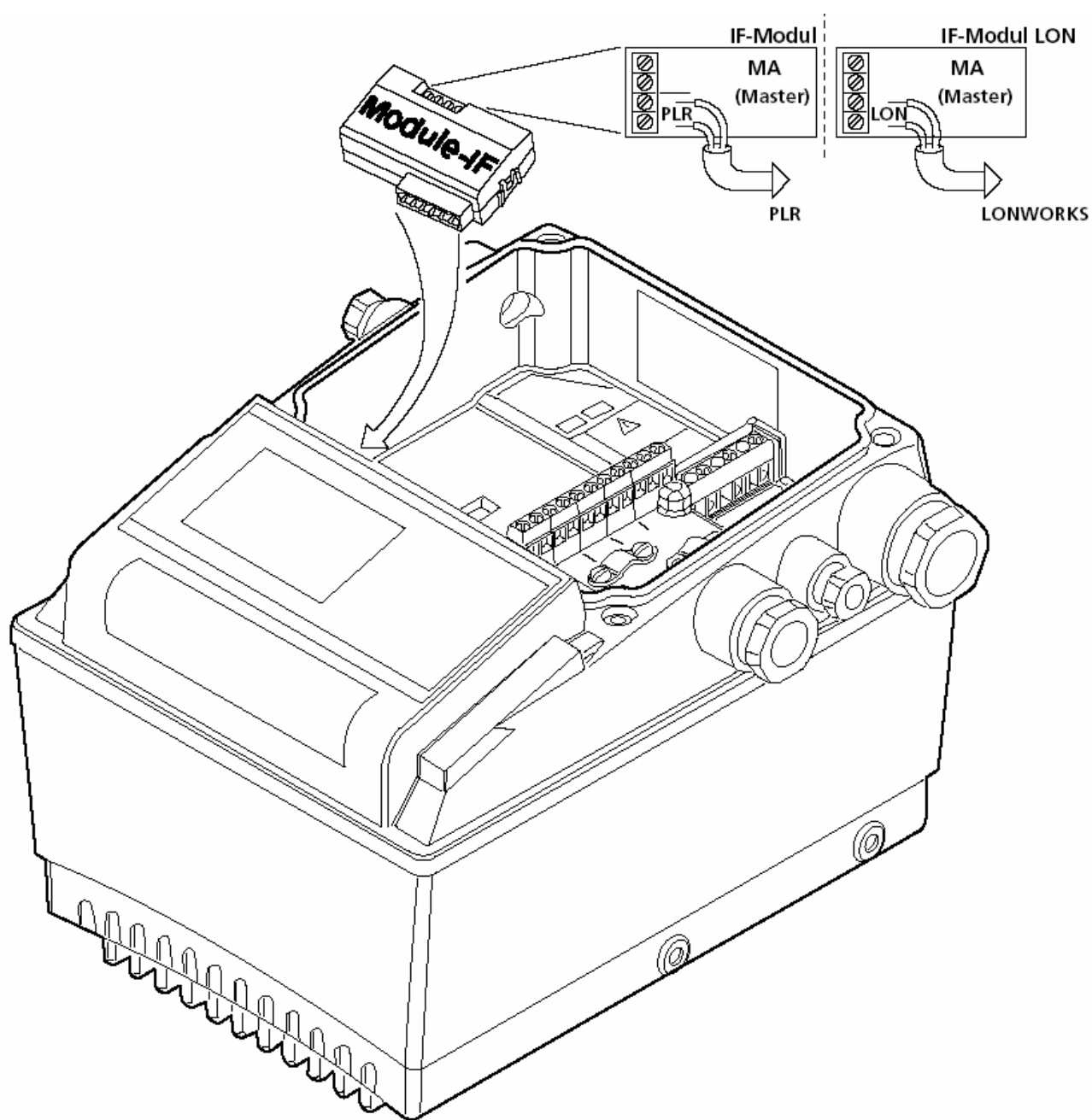


Рис. 7

Возможны технические изменения!