

## Мембранні баки, ємнісні водонагрівачі, автоматичні установки підтримки тиску, приладдя

Каталог. Вересень 2018

### Регіональні представництва

#### Дніпро

вул. Князя Ярослава Мудрого, 61а  
 (Ленінградська), оф. 21  
 Центральний район (Кіровський),  
 Т +38 050 3877107

#### Львів

вул. Наукова 7А, оф. 220  
 79060 Львів  
 Т +38 032 2455168  
 Ф +38 032 2455168

#### Миколаїв

вул. Чкалова 20/5, оф. 17  
 54017 Миколаїв  
 Т +38 0512 583580  
 Ф +38 0512 583580

#### Одеса

Т +38 095 2818314

#### Тернопіль

вул. Шептицького 1А, оф. 5  
 46000 Тернопіль  
 Т +38 0352 550581  
 Ф +38 0352 550582

#### Харків

вул. Тобольська 42, оф. 616  
 61072 Харків  
 Т +38 057 7205986  
 Ф +38 057 7205986

#### Черкаси

вул. Смілянська 23, оф. 501  
 18000 Черкаси  
 Т +38 0472 325243  
 Ф +38 0472 325243



## Розширювальні мембранні баки Wilo-A

для господарсько-питного водопостачання



Wilo-A, 10 бар / 70°C, вертикальний, змінна мембрана, зелений колір

Тип	Артикул	Ємність [л]	Діаметр [мм]	Висота [мм]	З'єднання (зовнішнє)	Вага [кг]
Wilo-A 8/10	2000810	8	200	350	1"	2,5
Wilo-A 15/10	2001510	15	270	320	1"	4
Wilo-A 20/10	2002010	20	270	425	1"	4,5
Wilo-A 35/10	2003510	35	360	485	1"	9
Wilo-A 50/10	2005010	50	360	750	1"	12
Wilo-A 80/10	2008010	80	450	750	1"	16
Wilo-A 100/10	2010010	100	360	850	1"	18
Wilo-A 150/10	2015010	150	485	1060	1 ¼"	25
Wilo-A 200/10	2020010	200	550	1135	1 ¼"	42
Wilo-A 300/10	2030010	300	650	1180	1 ¼"	55
Wilo-A 500/10	2050010	500	750	1450	1 ½"	71

Wilo-U, 10 бар / 70°C, вертикальний, змінна мембрана, зелений колір



Тип	Артикул	Ємність [л]	Діаметр [мм]	Висота [мм]	З'єднання (зовнішнє)	Вага [кг]
WILO-U 750/10	1075010	750	804	1865	2"	126
WILO-U 1000/10	1100010	1000	850	2145	2 ½"	163
WILO-U 1250/10	1125010	1250	958	2280	2 ½"	256
WILO-U 1500/10	1150010	1500	1000	2355	2 ½"	263
WILO-U 2000/10	1200010	2000	1150	2611	2 ½"	502
WILO-U 2500/10	1250010	2500	1200	2805	2 ½"	544
WILO-U 3000/10	1300010	3000	1350	2876	3"	650
WILO-U 4000/10	1400010	4000	1500	2966	3"	780
WILO-U 5000/10	1500010	5000	1500	3700	3"	855

Wilo-A Inox AISI 304, 10 бар / -10...+100°C, змінна мембрана



Тип	Артикул	Ємність [л]	Діаметр [мм]	Довжина [мм]	З'єднання (зовнішнє)	Вага [кг]
WILO-A 20/10 inox	2002010i	20	270	425	1"	4,5
WILO-A 24/10 inox	2002410i	24	350	410	1"	4,6
WILO-A 50/10 inox	2005010i	50	360	620	1"	10,0
WILO-A 20/10 h inox	2002010hi	20	270	420	1"	6,0
WILO-A 50/10 h inox	2005010hi	50	360	620	1"	12,0

## Універсальні розширювальні мембранні баки Wilo-U

для опалення, холодопостачання та господарсько-питного водопостачання



Wilo-A... h, 10 бар / 70°C, горизонтальний, змінна мембрана, зелений колір

Тип	Артикул	Ємність [л]	Діаметр [мм]	Висота [мм]	З'єднання (зовнішнє)	Вага [кг]
Wilo-A 20 h/10	2002010h	20	270	295	1"	6
Wilo-A 50 h/10	2005010h	50	360	390	1"	12
Wilo-A 80 h/10	2008010h	80	450	480	1"	16
Wilo-A 100 h/10	2010010h	100	450	480	1"	18

Wilo-U... h, 16 бар / 70°C, горизонтальний, змінна мембрана, зелений колір

Тип	Артикул	Ємність [л]	Діаметр [мм]	Довжина [мм]	З'єднання (зовнішнє)	Вага [кг]
WILO-U 24 h/16	1002416h	24	280	435	1"	8,6
WILO-U 35 h/16	1003516h	35	363	425	1"	11,1
WILO-U 50 h/16	1005016h	50	385	525	1"	14,5

Wilo-U, 16 бар / 70°C, вертикальний, змінна мембрана, зелений колір



Тип	Артикул	Ємність [л]	Діаметр [мм]	Висота [мм]	З'єднання (зовнішнє)	Вага [кг]
WILO-U 19/16	1001916	19	250	435	1"	6,75
WILO-U 24/16	1002416	24	363	315	1"	8,6
WILO-U 35/16	1003516	35	363	425	1"	9,1
WILO-U 50/16	1005016	50	385	665	1"	14
WILO-U 60/16	1006016	60	385	755	1"	15
WILO-U 80/16	1008016	80	430	795	1"	20
WILO-U 100/16	1010016	100	430	929	1"	22,7
WILO-U 200/16	1020016	200	600	1095	1 ¼"	54
WILO-U 300/16	1030016	300	660	1255	1 ¼"	65,3
WILO-U 500/16	1050016	500	750	1540	1 ¼"	136
WILO-U 750/16	1075016	750	804	1865	2"	198
WILO-U 1000/16	1100016	1000	850	2145	2 ½"	251
WILO-U 1250/16	1125016	1250	958	2280	2 ½"	306
WILO-U 1500/16	1150016	1500	1000	2355	2 ½"	368
WILO-U 2000/16	1200016	2000	1150	2611	2 ½"	502
WILO-U 2500/16	1250016	2500	1200	2805	2 ½"	858
WILO-U 3000/16	1300016	3000	1350	2876	3"	840
WILO-U 4000/16	1400016	4000	1500	2966	3"	1020
WILO-U 5000/16	1500016	5000	1500	3700	3"	1120

Примітка: Мембранні баки з максимальним тиском 25 бар – на запит

## Розширювальні мембранні баки Wilo-H, Wilo-U, Flexcon

для систем опалення і холодопостачання

Flamco Contra-Flex, 12-35, 3 бар/70°C, незмінна мембрана, червоний колір



Тип	Артикул	Ємність [л]	Діаметр [мм]	Висота [мм]	З'єднання (зовнішнє)	Вага [кг]
Contra-Flex 12/3	26133	12	286	336	¾"	2,1
Contra-Flex 18/3	26173	18	328	328	¾"	3,7
Contra-Flex 25/3	26243	25	358	380	¾"	4,5
Contra-Flex 35/3	26343	35	396	439	¾"	5,4

Wilo-H 12-35, 5 бар/70°C, незмінна мембрана, червоний колір



Тип	Артикул	Ємність [л]	Діаметр [мм]	Висота [мм]	З'єднання (зовнішнє)	Вага [кг]
Wilo-H 12/5	2001205	12	270	310	¾"	3,2
Wilo-H 18/5	2001805	18	270	415	¾"	4
Wilo-H 25/5	2002505	25	320	430	¾"	4,5
Wilo-H 35/5	2003505	35	360	475	¾"	7

Flamco Flexcon TOP 8-18, 6 бар/70°C, підключення зверху, незмінна мембрана



Тип	Артикул	Ємність [л]	Заданий тиск [бар]	Діаметр [мм]	Висота [мм]	З'єднання (зовнішнє)	Вага [кг]
Flexcon TOP 8/6	16010	8	1,5	245	277	¾"	3,2
Flexcon TOP 18/6	16020	18	1,5	328	323	¾"	5,7

Flamco Contra-Flex, Wilo-H, 6 бар/70°C, незмінна мембрана, червоний колір, підключення зверху



Тип	Артикул	Ємність [л]	Діаметр [мм]	Висота [мм]	З'єднання (зовнішнє)	Вага [кг]
Contra-Flex 50/6	26493	50	437	495	¾"	11,2
Wilo-H 80/6	2008006	80	485	570	1"	16
Wilo-H 100/6	2010006	100	485	650	1"	18
Wilo-H 140/6	2014006	140	485	935	1"	24
Wilo-H 200/6	2020006	200	600	860	1"	36
Wilo-H 250/6	2025006	250	600	1095	1"	44
Wilo-H 300/6	2030006	300	600	1240	1"	49
Wilo-H 400/6	2040006	400	600	1480	1"	56
Contra-Flex 425/6	16425	425	790	1180	1"	58
Wilo-H 500/6	2050006	500	750	1445	1"	63
Wilo-H 600/6	2060006	600	750	1700	1"	77
Wilo-H 800/6	2080006	800	750	2155	1"	95
Wilo-H 1000/6	2100006	1000	750	2555	1"	118

**Призначення:**

- Компенсація об'ємного розширення
  - Підтримка необхідного тиску та об'єму води в замкненій системі
- Характеристики:**
- Максимальний робочий тиск до 10 бар
  - Максимальна температура для мембрани 70°C
  - Можливе додавання до 50% суміші на основі гліколя
  - Заводське налаштування тиску у повітряній частині 1,5 бари
  - З'єднання різьбове

Внаслідок підвищення температури відбувається об'ємне розширення води, яке тимчасово компенсується за допомогою розширювального баку, таким чином підтримується необхідний робочий тиск та об'єм води в замкненій системі.

Flexcon 110-1000, 10 бар/70°C, підключення зверху, незмінна мембрана, червоний колір



Тип	Артикул	Ємність [л]	Заданий тиск [бар]	Діаметр [мм]	Висота [мм]	З'єднання (зовнішнє)	Вага [кг]
Flexcon 200/10	16196	200	1,5	600	960	1"	49,3
Flexcon 300/10	16296	300	1,5	600	1330	1"	73,7
Flexcon 425/10	16416	425	1,5	790	1180	1"	105,5
Flexcon 600/10	16596	600	1,5	790	1540	1"	132,0
Flexcon 800/10	16796	800	1,5	790	1888	1"	182,0
Flexcon 1000/10	16896	1000	1,5	790	2268	1"	210,0

Wilo-U, 10 бар / 70°C, універсальний, вертикальний, змінна мембрана, зелений колір



Тип	Артикул	Ємність [л]	Діаметр [мм]	Висота [мм]	З'єднання (зовнішнє)	Вага [кг]
Wilo-U 750/10	1075010	750	804	1865	2"	126
Wilo-U 1000/10	1100010	1000	850	2145	2 ½"	163
Wilo-U 1250/10	1125010	1250	958	2280	2 ½"	256
Wilo-U 1500/10	1150010	1500	1000	2355	2 ½"	263
Wilo-U 2000/10	1200010	2000	1150	2611	2 ½"	502
Wilo-U 2500/10	1250010	2500	1200	2805	2 ½"	544
Wilo-U 3000/10	1300010	3000	1350	2876	3"	650
Wilo-U 4000/10	1400010	4000	1500	2966	3"	780
Wilo-U 5000/10	1500010	5000	1500	3700	3"	855

## Розширювальні мембранні баки Flexon Solar

для систем опалення, холодопостачання і геліотермічних систем

### Призначення:

- Компенсація об'ємного розширення
- Підтримка необхідного тиску та об'єму води в замкненій системі

### Характеристики Wilo-H:

- Максимальний робочий тиск 6 / 10 бар
- Макс. температура для мембрани 70°C / 110°C
- Мембрана змінна
- Можливе додавання до 50% суміші на основі гліколя
- Заводське налаштування тиску у повітряній частині 2,5 бари

- Отвір для перевірки та манометр
- Можливість регулювання по висоті для баків від 2800 л

### Характеристики Wilo-H Solar:

- Максимальний робочий тиск 8 бар
- Максимальна температура для мембрани 110°C
- Заглиблене затискаюче кільце для мембрани з оцинкованої сталі
- Колір: білий/червоний
- Незмінна мембрана

### Flexcon Solar 8–25, 8 бар / 110°C, підключення зверху, незмінна мембрана, білий колір



Тип	Артикул	Ємність [л]	Заданий тиск [бар]	Діаметр [мм]	Висота [мм]	З'єднання (зовнішнє)	Вага [кг]
Flexcon Solar 8	16060	8	2,5	245	280	¾"	3,2
Flexcon Solar 12	16061	12	2,5	286	313	¾"	4,3
Flexcon Solar 18	16062	18	2,5	328	306	¾"	5,7
Flexcon Solar 25	16063	25	2,5	358	359	¾"	7,3

### Flexcon Solar 35–80, 8 бар / 110°C, підключення збоку, незмінна мембрана, білий колір

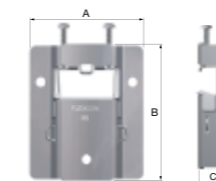


Тип	Артикул	Ємність [л]	Заданий тиск [бар]	Діаметр [мм]	Висота [мм]	З'єднання (зовнішнє)	Вага [кг]
Flexcon Solar 35	16064	35	2,5	396	416	¾"	8,8
Flexcon Solar 50	16065	50	2,5	435	473	¾"	11,2
Flexcon Solar 80	16066	80	2,5	519	540	1"	15,0



### Комплект кріплення з хомутом для баків Wilo-A 8...20/10 бар, Wilo-H 12...25 /5 бар

Тип	Артикул	Розміри [мм]		
		A	B	C
Кріплення	19011051	—	—	—



### Кріплення до стіни для баків Wilo-H 8...25 /3 бара, Flexcon Solar

Тип	Артикул	Розміри [мм]		
		A	B	C
MB 2	27913	94	113	26



### Швидкокорозбірні з'єднання FlexControl, 10 бар, 120 °C

Тип	Артикул	Заданий тиск [бар]	З'єднання ["]			Висота [мм]	Вага [кг]
			A	B	C		
FlexControl ¾ внутр.	28920	10	Rp ¾ F	G ¾ F	100	0,38	
FlexControl ¾ зовн.	28925	10	R ¾ M	Rp ¾ F	60	0,24	

## Автоматичні розповітрявачі Wilo-Flexvent

### Wilo-Flexvent 1/2" - 3/4"

#### Призначення:

- Компактна конструкція забезпечує високу ефективність і безперебійну роботу в системах опалення і кондиціонування. Повітря, яке міститься в системі, приводить до корозії елементів системи і зниження теплопровідних характеристик.
- Автоматичні розповітрявачі встановлюються в місцях найбільшого скупчення повітря.
- Flexvent працює за принципом поплавка: повітря, яке потрапляє в середину розповітрявача, опускає поплавок, який відкриває клапан випуску повітря. Коли повітря виходить, рівень води збільшується, поплавок піднімається і закриває клапан.
- Автоматичні розповітрявачі Flexvent виготовлені з міді. Більшість моделей споряджені зворотним клапаном, який спрощує процедуру монтажу і демонтажу.

- Завдяки невеликим розмірам розповітрявач Flexvent можна легко вмонтувати в будь-яку систему. Відносно велика надувна подушка, встановлена у верхній частині кожної моделі Flexvent, забезпечує захист сідла клапана від забруднення і виключає появу протічок.
- Заводські випробування, які проходять розповітрявачі Flexvent, забезпечують найвищу якість цієї продукції.

#### Характеристики:

- Максимальний робочий тиск 10 бар
- Максимальна температура: 120 °C
- В комплекті зі зворотним клапаном



Тип	Артикул	Робоча температура [°C]	Діаметр [мм]	Висота [мм]	З'єднання [DN]
Flexvent 1/2"	27740	120	30	75,5	R 1/2" M
Flexvent 3/4"	27735	120	30	74,5	R 3/4" M

Тип	Артикул	Робоча температура [°C]	Діаметр [мм]	Висота [мм]	З'єднання [DN]
Flexvent H 1/2"	27710	120	31	70,0	R 1/2" M
Flexvent H 1/2" white	27711	120	31	70,0	R 1/2" M

## Запобіжні клапани Prescor, приладдя



### Запобіжний клапан Prescor B, для системи питного водопостачання, T<sub>max</sub>=95 °C

Тип	Артикул	Заданий тиск [бар]	З'єднання ["]		Теплова потужність [кВт]
			Вхід	Вихід	
Prescor B 1/2	27100	6,0	1/2" F	1/2" F	75
Prescor B 1/2	27101	8,0	1/2" F	1/2" F	75
Prescor B 1/2	27102	10,0	1/2" F	1/2" F	75
Prescor B 3/4	27110	6,0	3/4" F	1" F	150
Prescor B 3/4	27111	8,0	3/4" F	1" F	150
Prescor B 3/4	27112	10,0	3/4" F	1" F	150
Prescor B 1	29005	6,0	1" F	1 1/4" F	250
Prescor B 1	29006	8,0	1" F	1 1/4" F	250
Prescor B 1	29007	10,0	1" F	1 1/4" F	250

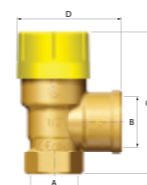


### Запобіжний клапан Prescor SB, для системи питного водопостачання, T<sub>max</sub>=95 °C

Тип	Артикул	Заданий тиск [бар]	З'єднання ["]		Теплова потужність [кВт]
			Вхід	Вихід	
Prescor SB 1 1/4	29008	6,0	1 1/4" F	1 1/2" F	350
Prescor SB 1 1/4	29009	8,0	1 1/4" F	1 1/2" F	350
Prescor SB 1 1/4	29010	10,0	1 1/4" F	1 1/2" F	350
Prescor SB 1 1/2	29011	6,0	1 1/2" F	2" F	600
Prescor SB 1 1/2	29012	8,0	1 1/2" F	2" F	600
Prescor SB 1 1/2	29013	10,0	1 1/2" F	2" F	600
Prescor SB 2	29015	6,0	2" F	2 1/2" F	900
Prescor SB 2	29016	8,0	2" F	2 1/2" F	900
Prescor SB 2	29017	10,0	2" F	2 1/2" F	900

### Запобіжний клапан Prescor Solar, для систем з вмістом гліколю max. 50%, T = -30 ... +160 °C

Тип	Артикул	Заданий тиск [бар]	З'єднання ["]		Розміри [мм]	
			A	B	C	D
Prescor Solar 1/2	28310	3	1/2 F	3/4 F	69	50
Prescor Solar 1/2	28311	6	1/2 F	3/4 F	69	50
Prescor Solar 3/4	28316	6	3/4 F	1 F	77	56
Prescor Solar 3/4	28317	8	3/4 F	1 F	77	56
Prescor Solar 3/4	28318	10	3/4 F	1 F	77	56
Prescor Solar 1	28321	6	1 F	1 1/4 F	101	74
Prescor Solar 1	28322	8	1 F	1 1/4 F	101	74
Prescor Solar 1	28323	10	1 F	1 1/4 F	101	74



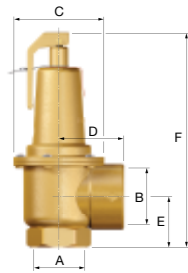
## Запобіжні клапани Prescor, приладдя



Запобіжний клапан Prescor, для систем опалення T<sub>max</sub>=120 °C

Тип	Артикул	Заданий тиск [бар]	З'єднання [°]		Розміри [мм]	
			A	B	C	D
Prescor ½	27665	3	½ F	½ F	68,7	47,2
Prescor ¾	27026	2,5	¾ F	¾ F	70,9	49,2
Prescor ¾	27025	3	¾ F	¾ F	70,9	49,2
Prescor ¾	27028	4	¾ F	¾ F	70,9	49,2
Prescor 1	27045	3	1 F	1 ¼ F	100,5	73,2
Prescor 1	27047	3,5	1 F	1 ¼ F	100,5	73,2
Prescor 1	27040	4	1 F	1 ¼ F	100,5	73,2
Prescor 1	27049	5	1 F	1 ¼ F	100,5	73,2
Prescor 1 ¼	27056	3	1 ¼ F	1 ½ F	108,5	73,5
Prescor 1 ¼	27037	4	1 ¼ F	1 ½ F	108,5	73,5
Prescor 1 ¼	27039	5	1 ¼ F	1 ½ F	108,5	73,5

Запобіжний клапан Prescor S, для систем опалення T<sub>max</sub>=120 °C



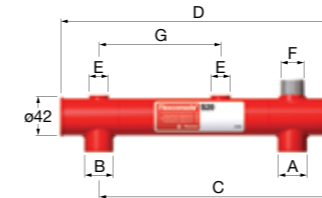
Тип	Артикул	Заданий тиск [бар]	З'єднання [°]		Розміри [мм]			
			A	B	C	D	E	F
Prescor S 1 ¼	29208	6,0	1 ¼ F	1 ½ F	96	58	48	166
Prescor S 1 ¼	29209	7,0	1 ¼ F	1 ½ F	96	58	48	166
Prescor S 1 ¼	29210	8,0	1 ¼ F	1 ½ F	96	58	48	166
Prescor S 1 ¼	29211	10,0	1 ¼ F	1 ½ F	96	58	48	166
Prescor S 1 ½	29221	2,0	1 ½ F	2 F	96	68	53	173
Prescor S 1 ½	29222	2,5	1 ½ F	2 F	96	68	53	173
Prescor S 1 ½	29223	3,0	1 ½ F	2 F	96	68	53	173
Prescor S 1 ½	29224	3,5	1 ½ F	2 F	96	68	53	173
Prescor S 1 ½	29225	4,0	1 ½ F	2 F	96	68	53	173
Prescor S 1 ½	29226	4,5	1 ½ F	2 F	96	68	53	173
Prescor S 1 ½	29227	5,0	1 ½ F	2 F	96	68	53	173
Prescor S 1 ½	29228	6,0	1 ½ F	2 F	96	68	53	173
Prescor S 1 ½	29229	7,0	1 ½ F	2 F	96	68	53	173
Prescor S 1 ½	29230	8,0	1 ½ F	2 F	96	68	53	173
Prescor S 1 ½	29231	10,0	1 ½ F	2 F	96	68	53	173
Prescor S 2	29241	2,0	2 F	2 ½ F	129	101	76	217
Prescor S 2	29242	2,5	2 F	2 ½ F	129	101	76	217
Prescor S 2	29243	3,0	2 F	2 ½ F	129	101	76	217
Prescor S 2	29244	3,5	2 F	2 ½ F	129	101	76	217
Prescor S 2	29245	4,0	2 F	2 ½ F	129	101	76	217
Prescor S 2	29246	4,5	2 F	2 ½ F	129	101	76	217
Prescor S 2	29247	5,0	2 F	2 ½ F	129	101	76	217
Prescor S 2	29248	6,0	2 F	2 ½ F	129	101	76	217
Prescor S 2	29249	7,0	2 F	2 ½ F	129	101	76	217
Prescor S 2	29250	8,0	2 F	2 ½ F	129	101	76	217
Prescor S 2	29251	10,0	2 F	2 ½ F	129	101	76	217



Запобіжний клапан TRD, чавунний корпус (PN 10, T=120°C)  
Заданий тиск клапана визначається при замовленні

Тип	Артикул	З'єднання [DN]				Розміри [мм]				Вага [кг]
		A	B	C	D	E	F	H	X	
Запобіжний клапан 20	27080	20	32	105	140	85	95	270	150	8,5
Запобіжний клапан 25	27081	25	40	115	150	100	105	280	150	9,5
Запобіжний клапан 32	27082	32	50	140	165	110	115	330	200	13,5
Запобіжний клапан 40	27083	40	65	150	185	115	140	390	250	20
Запобіжний клапан 50	27084	50	80	165	200	120	150	430	300	26
Запобіжний клапан 65	27085	65	100	185	220	140	170	545	350	39
Запобіжний клапан 80	27086	80	125	200	250	160	195	610	400	53
Запобіжний клапан 100	27087	100	150	220	285	180	220	690	500	82
Запобіжний клапан 125	27088	125	200	250	340	200	250	845	500	125
Запобіжний клапан 150	27089	150	200	285	405	225	285	890	500	165

Flexconsole S 20



Тип	Артикул	З'єднання						
		A [°]	B [°]	C [мм]	D [мм]	E [°]	F [°]	G [мм]
Flexconsole S 20	27992	Rp ¾	Rp ¾	236	305	R ¾	R ¾	136

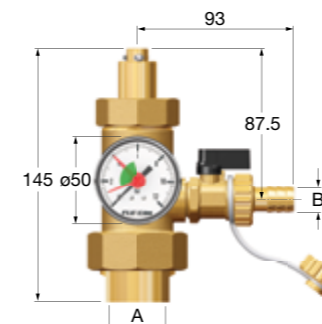
Flexconsole Plus S 20



Тип	Артикул	З'єднання						
		A [°]	B [°]	C [мм]	D [мм]	E [°]	F [°]	G [мм]
Flexconsole S 20 Plus	27993	¾ F	¾	216	305	R ¾	R ¾	136

Комплект з'єднувальний Flexcon 1"

Запірний і дренажний клапан для розширювальних баків Flexcon на 100–1000 літрів. До комплекту включено запірний клапан, кран для підживлення / дренажу зі штуцером для шлангу і манометр (0–12 бар)

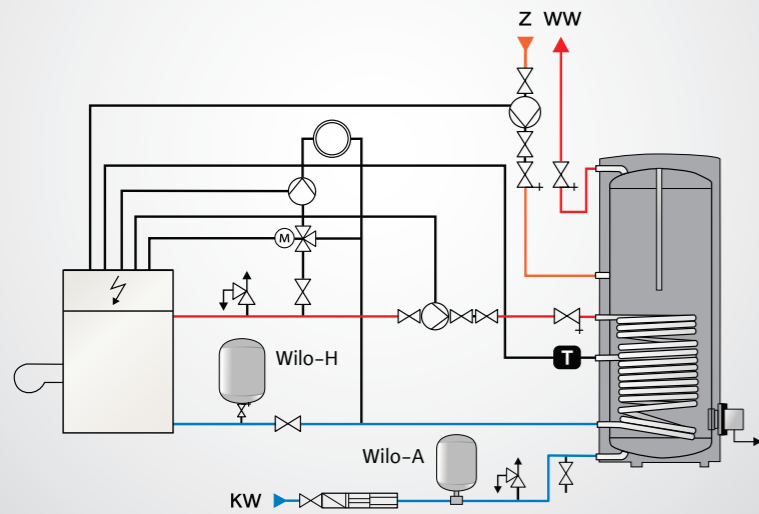


Тип	Артикул	З'єднання [°]		Манометр
		A	B	
З'єднувальна група Flexcon 1	27293	1 F	1 F	так

# Ємнісні водонагрівачі Wilo-HWS

одноконтурні бойлери для систем гарячого водопостачання

Схема під'єднання Wilo-HWS



## Wilo-HWS 120-3000

### Призначення:

→ Економічний високоефективний водонагрівач для постачання гарячої (питної) води у великі житлові будинки, квартири з централізованим водопостачанням, комерційні та промислові об'єкти.

### Характеристики:

- Надійні теплообмінники
- Сумісні з усіма сучасними системами опалення
- Передбачені під'єднання для додаткових джерел нагріву
- Вмонтований термометр. Опційно — термостат.
- Високоякісне покриття для забезпечення чистоти води, захисту від корозії та зменшення відкладень кальцію
- Можливість регулювання по висоті
- Можливість ревізії, завдяки фланцю DN110
- Максимальний робочий тиск (ємність/теплообмінник): 10/16 бар
- Максимальна робоча температура (ємність/теплообмінник): 95/110°C
- Нагрівальний елемент досягає найнижчої точки резервуару, що забезпечує нагрів максимального об'єму води і запобігає утворенню бактерій (легіонели)
- Ізоляція білого кольору в комплекті до всіх типів бойлерів об'ємом до 500 л
- Зовнішнє пластикове покриття
- Додатково можливе підключення ЕНК, ЕНФ



Wilo-HWS, білий,  $t_1=80^\circ\text{C}$ ,  $t_{B1}=10^\circ\text{C}$

Тип	Артикул	Площа нагрівального елемента [м <sup>2</sup> ]	Діаметр [мм]	Висота [мм]	Нагрівальна здатність [кВт]	Водопропускна здатність [л/год]		Вага [кг]
						T=45°C	T=60°C	
Wilo-HWS 120		0,5	560	1040	12,1	295	210	63
Wilo-HWS 150		0,6	560	1150	14,5	356	252	68
Wilo-HWS 200		0,9	560	1450	23,4	576	406	86
Wilo-HWS 300		1,4	560	1950	36	900	626	109
Wilo-HWS 400		1,6	750	1630	40,8	1020	708	158
Wilo-HWS 500		2,0	750	1830	47,5	1180	863	181
Wilo-HWS 750		2,7	750	1970	68	1680	1074	280
Wilo-HWS 1000		3,2	800	2230	77	1900	1216	360
Wilo-HWS Duo 1500		6,4	1000	2320	148,5	3700	2346	570
Wilo-HWS Duo 2000		7,3	1100	2400	171,0	4200	2712	666
Wilo-HWS Duo 2500								
Wilo-HWS Duo 3000								

Схема під'єднання Wilo-HWS 120-500

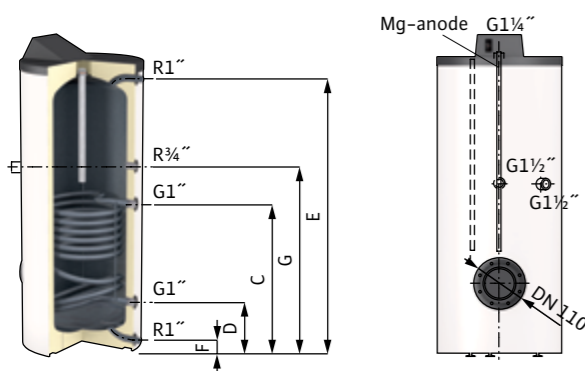


Схема під'єднання Wilo-HWS 750-1000

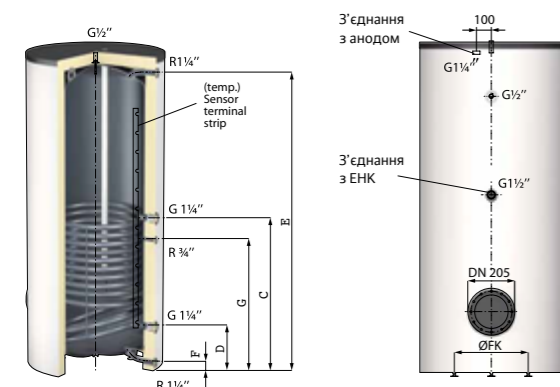
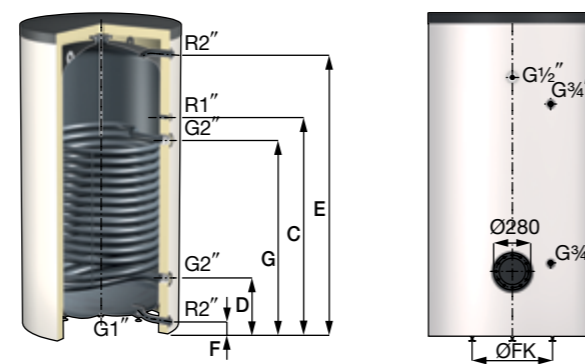


Схема під'єднання Wilo-HWS Duo 1500-2000

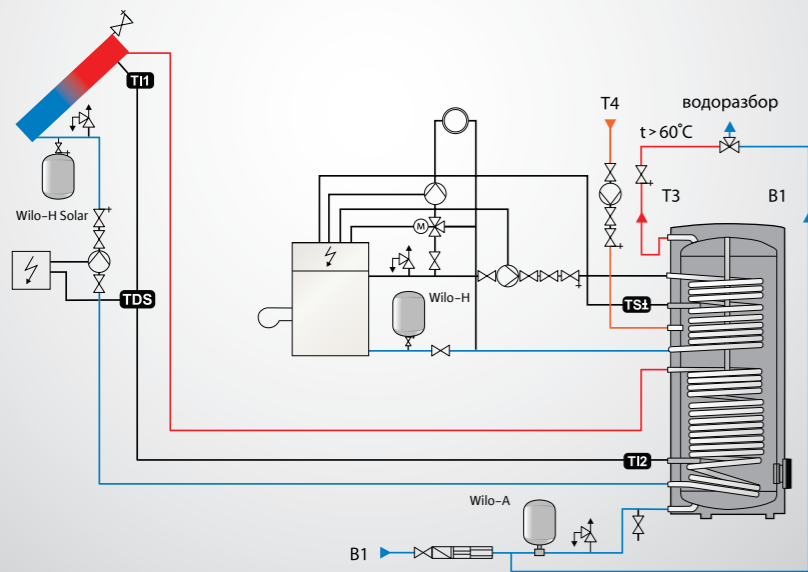


Тип	Відстань від підлоги до з'єднання [мм]				
	F	D	G	C	E
Wilo-HWS 120	65	245	545	635	885
Wilo-HWS 150	65	245	590	690	985
Wilo-HWS 200	65	245	710	885	1285
Wilo-HWS 300	65	245	910	1035	1785
Wilo-HWS 400	70	330	770	870	1470
Wilo-HWS 500	70	330	890	990	1670
Wilo-HWS 750	60	320	1040	890	1880
Wilo-HWS 1000	70	330	1110	960	2140
Wilo-HWS Duo 1500	85	435	1555	1735	2235
Wilo-HWS Duo 2000	105	455	1575	1755	2255

# Ємнісні водонагрівачі Wilo-HWS Solar

двоконтурні бойлери для систем гарячого водопостачання

Схема під'єднання Wilo-HWS Solar 300-1000



## Wilo-HWS Solar 300-1000

### Призначення:

→ Економічний високоефективний водонагрівач для постачання гарячої (питної) води у великі житлові будинки, квартири з централізованим водопостачанням, комерційні та промислові об'єкти.

### Характеристики:

- Надійні теплообмінники
- Сумісні з усіма сучасними системами опалення
- Передбачені під'єднання для додаткових джерел нагріву
- Вмонтований термометр. Опційно — термостат.
- Високоякісне покриття для забезпечення чистоти води, захисту від корозії та зменшення відкладень кальцію
- Можливість регулювання по висоті
- Можливість ревізії, завдяки фланцю DN110
- Максимальний робочий тиск (ємність/теплообмінник): 10/16 бар
- Максимальна робоча температура (ємність/теплообмінник): 95/110°C
- Нагрівальний елемент досягає найнижчої точки резервуару, що забезпечує нагрів максимального об'єму води і запобігає утворенню бактерій (легіонели)
- Ізоляція білого кольору в комплекті до всіх типів бойлерів об'ємом до 500 л
- Зовнішнє пластикове покриття
- Додатково можливе підключення ЕНК, ЕНФ



Wilo-HWS Solar, білий,  $t_1=80^\circ\text{C}$ ,  $t_{B1}=10^\circ\text{C}$

Тип	Артикул	Площа нагрівального елемента [м <sup>2</sup> ]	Діаметр [мм]	Висота [мм]	Нагрівальна здатність [кВт]	Водопрпускна здатність [л/год]		Вага [кг]
						T=45 °C	T=60 °C	
Wilo-HWS solar 300		0,8 / 1,4	560	1950	15,4 / 27,8	380 / 685	243 / 438	123
Wilo-HWS solar 400		1,0 / 1,6	750	1630	19,5 / 31,4	480 / 760	308 / 496	176
Wilo-HWS solar 500		1,0 / 2,0	750	1830	19,5 / 40,6	480 / 980	308 / 642	199
Wilo-HWS solar 750		2,0 / 2,7	750	1970	34,4 / 55,4	845 / 1350	543 / 875	320
Wilo-HWS solar 1000		2,1 / 3,2	800	2230	38,2 / 65,5	950 / 1600	603 / 1034	420

Тип	Відстань від підлоги до з'єднання [мм]					
	F	D	G	C	B	A
Wilo-HWS solar 300	65	245	910	1035	1135	1455
Wilo-HWS solar 400	70	330	770	870	970	1250
Wilo-HWS solar 500	70	330	890	990	1090	1370
Wilo-HWS solar 750	60	320	890	1040	1140	1620
Wilo-HWS solar 1000	70	330	960	1110	1260	1740

Схема під'єднання Wilo-HWS solar 300-500

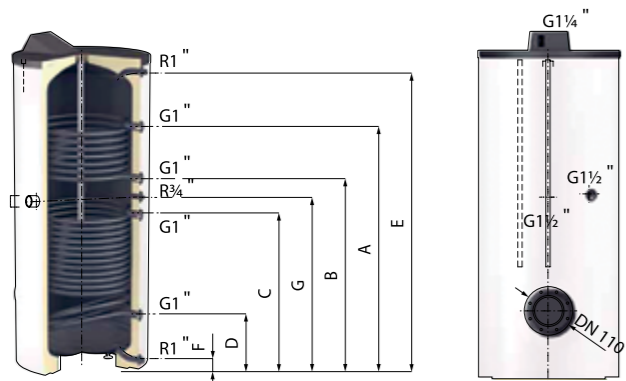
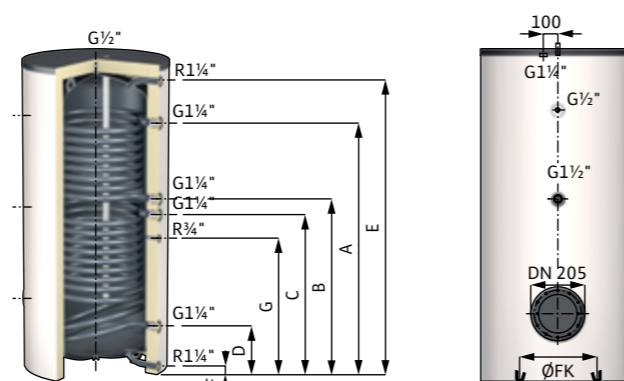


Схема під'єднання Wilo-HWS solar 750-1000



Примітка: Бойлери з нержавіючої сталі – на запит



## Приладдя

до бойлерів та накопичувальних ємностей для системи ГВП



### Магнієвий змінний анод. Неізолюваний

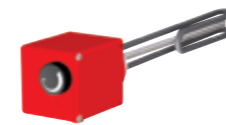
Тип	Артикул	Призначення	З'єднання (зовнішнє)	Довжина [мм]
MgA 500 - M	18970	HWS 150-300, LS 200-500,	1 ¼"	500
MgA 700 - M	18971	HWS 400-500, HWS-Solar 300-400, LS 750	1 ¼"	700
MgA 900 - M	18973	HWS-Solar 500, LS 1000,	1 ¼"	900
MgA 1500 - M	18975	HWS/HWS-Solar 750-1000	1 ¼"	1500
MgA 1500 - L	18976	HWS 1000 (Ø 850)	M 8	1500

### Анод. Не потребує обслуговування

Тип	Артикул	Призначення	З'єднання (зовнішнє)	Довжина [мм]
FSA 400	18960	HWS 150-500, HWS-Solar 300-500, LS 200-750	¾"	400

### Термостат, що вмонтовується в бойлер ГВП (T = 0-90 °C)

Тип	Артикул	Потужність комутації [A]
ATH	18951	10



### Різьбові нагрівальні елементи G 1½"

Тип	Артикул	Потужність [кВт]	Напруга [В]	Довжина [мм]
ЕНК 2	18930	2,0	~ 230	320
ЕНК 3	18931	3,0	3 ~400	390
ЕНК 4,5	18932	4,5	3 ~400	470
ЕНК 6	18933	6,0	3 ~400	620
ЕНК 7,5	18934	7,5	3 ~400	720
ЕНК 9,0	18935	9,0	3 ~400	780



### Фланцеві нагрівальні елементи DN 110-DN 165

Тип	Артикул	Потужність [кВт]	Напруга [В]	Довжина [мм]
ЕНФ 10 DN 110	18916	10	3 ~400	450
ЕНФ 12 DN 110	18917	12	3 ~400	530
ЕНФ 15 DN 110	19568	15	3 ~400	630
ЕНФ 45 DN 165*	19569	45	3 ~400	630

\* Потребує додаткового реле

### Перехідний фланець для підключення ЕНК, ЕНФ

Тип	Артикул
Прехідний фланець DN 180 x DN 110	18919
Прехідний фланець DN 205 x DN 110	18920
Прехідний фланець DN 110 x G 1 ½	18967
Прехідний фланець DN 205 x G 1 ½	18969
Прехідний фланець DN 205 x DN 165	18924

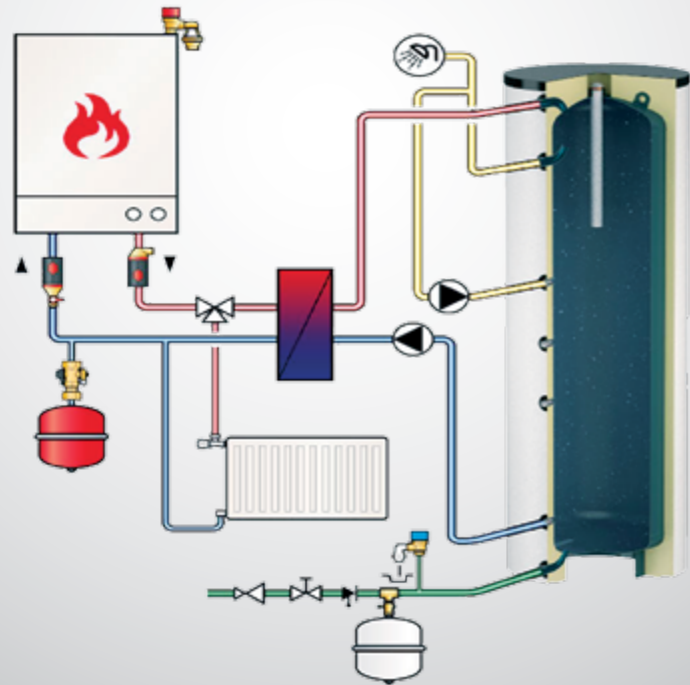
### Рекомендації щодо підбору нагрівальних елементів

Тип	Wilo-LS 500-2000	Wilo-HWS (Solar) 300-500	Wilo-HWS (Solar) 750-1000
ЕНК 2	Перехідний фланець 18967	Перехідний фланець 18967	без перехідних фланців
ЕНК 3	Перехідний фланець 18967	Перехідний фланець 18967	без перехідних фланців
ЕНК 4,5	Перехідний фланець 18967	Перехідний фланець 18967	без перехідних фланців
ЕНК 6	Перехідний фланець 18967	Перехідний фланець 18967 (для HWS 400-500)	без перехідних фланців
ЕНК 7,5	Перехідний фланець 18967		без перехідних фланців
ЕНК 9	Перехідний фланець 18967 (для LS 1000-2000)		
ЕНФ 10	без перехідних фланців	без перехідних фланців	Перехідний фланець 18920 (для HWS 750-2000)
ЕНФ 12	без перехідних фланців		Перехідний фланець 18920
ЕНФ 15	без перехідних фланців (для LS 1000-2000)		Перехідний фланець 18920

## Ємнісні водонагрівачі LS, Wilo-DWH

прямого типу для систем питного гарячого водопостачання

Схема під'єднання Wilo-LS



**Призначення:**

- Економні баки-накопичувачі для постачання гарячої (питної) води. Також придатні для використання з водонагрівачами непрямого нагріву серії HWS

**Характеристики:**

- Високоякісне покриття для забезпечення чистоти води, захисту від корозії та зменшення відкладень кальцію
- Максимальний робочий тиск: 10 бар
- Максимальна робоча температура: 95°C
- Можливість встановлення одного або декількох електричних нагрівальних елементів ЕНК, ЕНФ
- Ізоляція білого кольору в комплекті
- Зовнішнє пластикове покриття



LS, 10 бар / 95°C

Тип	Артикул	Ємність [л]	Діаметр [мм]	Висота [мм]	Вага [кг]
LS 200	18623	200	560	1360	55
LS 300	18720	300	560	1860	69
LS 500	18630	500	650	1640	125
LS 750	18637	750	750	1970	190
LS 1000	18640	1000	800	2230	232
LS 1500	18643	1500	1000	2320	397
LS 2000	18646	2000	1100	2440	474
LS 3000	на запит				

Рекомендації щодо підбору нагрівальних елементів

Тип	Wilo-DWH 120-300	Wilo-DWH 500	Wilo-DWH 750-1000	Wilo-DWH 1500-3000
ЕНК 2	2	1	—	—
ЕНК 3	2	1	—	—
ЕНК 4,5	2	1	—	—
ЕНК 6	—	1	—	—
ЕНК 7,5	—	—	—	—
ЕНК 9	—	—	—	—
ЕНФ 10-15	—	1	2	—
ЕНФ 45	—	—	—	3



Wilo-DWH, 10 бар / 95°C

Тип	Артикул	Ємність [л]	Діаметр [мм]	Висота [мм]	Вага [кг]
Wilo-DWH 210	19543	210	560	1315	48
Wilo-DWH 250	19544	250	560	1565	54
Wilo-DWH 300	19545	300	560	1815	60
Wilo-DWH 500	19546	500	650	1630	125
Wilo-DWH 750	19547	750	750	1970	175
Wilo-DWH 1000	19548	1000	800	2230	198
Wilo-DWH 1500	19549	1500	1000	2320	365
Wilo-DWH 2000	19550	2000	1100	2440	474
Wilo-DWH 3000	19551	3000	1200	3100	695

## Накопичувальні ємності Wilo-PS

для систем нагріву, зберігання і охолодження води непитного призначення

### Характеристики:

- Максимальний робочий тиск: 10 бар
- Максимальна робоча температура: 95°C
- Ізоляція постачається окремо

### Wilo-PS 500 – 3000, 10 бар /95°C (без теплоізоляції)



Тип	Артикул	Ємність [л]	Діаметр [мм]	Висота [мм]	Вага [кг]
Wilo-PS 500	18756	500	650	1640	83
Wilo-PS 750	18786	750	750	1970	124
Wilo-PS 850	18793	850	750	2220	136
Wilo-PS 1000	18850	1000	850	2000	172
Wilo-PS 1200	18843	1200	1000	1820	215
Wilo-PS 1500	18816	1500	1000	2320	252
Wilo-PS 1800	18856	1800	1100	2200	270
Wilo-PS2000	18826	2000	1100	2350	282
Wilo-PS 3000	18670	3000	1100	2780	550
Wilo-PS 5000	на запит				

### Ізоляція білого кольору для Wilo-PS, 100 мм

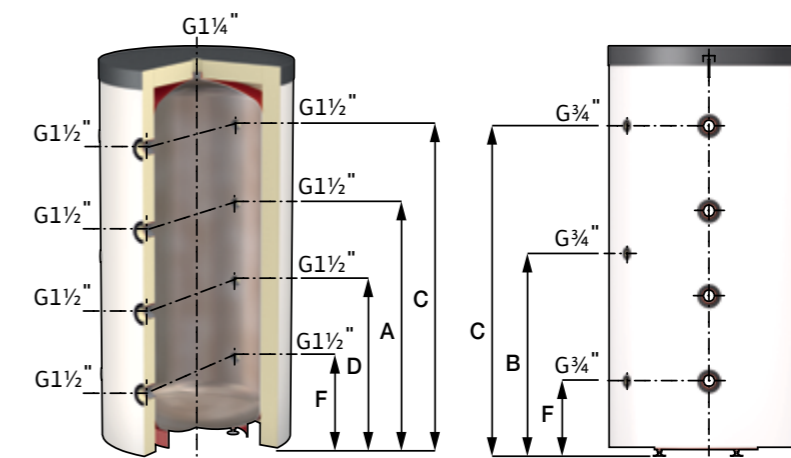


Тип	Артикул	Ємність [л]
Ізоляція для Wilo-PS 500	18762	500
Ізоляція для Wilo-PS 750	18765	750
Ізоляція для Wilo-PS 850	18863	850
Ізоляція для Wilo-PS 1000	18858	1000
Ізоляція для Wilo-PS 1200	18877	1200
Ізоляція для Wilo-PS 1500	18882	1500
Ізоляція для Wilo-PS 1800	18884	1800
Ізоляція для Wilo-PS2000	18887	1200
Ізоляція для Wilo-PS 3000	18674	3000

### Під'єднання Wilo-PS 500-3000

Тип	З'єднання з системою	Відстань від підлоги до з'єднання [мм]				
		F	D	B	A	C
Wilo-PS 500	8	285	635	810	985	1335
Wilo-PS 750	8	320	755	970	1185	1620
Wilo-PS 850	8	320	840	1095	1350	1870
Wilo-PS 1000	8	325	845	1100	1355	1876
Wilo-PS 1000	8	360	795	1060	1225	1665
Wilo-PS 1200	8	390	740	915	1090	1440
Wilo-PS 1500	8	390	910	1165	1420	1940
Wilo-PS 1800	8	400	870	1100	1330	1800
Wilo-PS 2000	8	400	920	1175	1430	1950
Wilo-PS 3000	8	540	1140	1440	1740	2340

### Схема під'єднання Wilo-PS 500 – 3000



## Автоматичні установки Wilo-Sinum

для підтримки тиску, дегазації і підживлення в системах опалення і холодопостачання

### Призначення:

- Автоматичні установки Wilo-Sinum використовуються для підтримки постійного тиску, автоматичного підживлення і видалення повітря в замкнутих контурах системи опалення або холодопостачання.
- Висока ефективність дегазації, що доведено в незалежному дослідженні WL/Delft Hydraulics

### Характеристики:

- Максимальна температура перекачуваної рідини 70°C
- Рідина розширення перебуває в бутілкаучуковій мембрані під атмосферним тиском

### Установки Wilo-Sinum з двома насосами PN6

Тип	Робочий тиск [бар]	Розміри L x W x H [мм]	З'єднання			Вага [кг]
			Бак	Система	Подача води	
Sinum Pump DM	1,2-3,0	506 x 267 x 942	G 1"	G 1 ¼"	Rp ½"	65

### Установки Wilo-Sinum з двома насосами PN10

Тип	Робочий тиск [бар]	Розміри L x W x H [мм]	З'єднання			Вага [кг]
			Бак	Система	Подача води	
Sinum Pump D10	2,0-5,0	583 x 452 x 974	G 1"	G 1 ¼"	Rp ½"	75
Sinum Pump D20	2,0-5,0	620 x 446 x 974	G 1"	G 1 ¼"	Rp ½"	75
Sinum Pump D60	3,5-8,5	594 x 444 x 974	G 1"	G 1 ¼"	Rp ½"	116

### Установки Wilo-Sinum з двома насосами PN16

Тип	Робочий тиск [бар]	Розміри L x W x H [мм]	З'єднання			Вага [кг]
			Бак	Система	Подача води	
Sinum Pump D80	4,7-10,0	594 x 515 x 975	G 1"	G 1 ¼"	Rp ½"	140
Sinum Pump D100	5,9-14,1	930 x 530 x 1030	G 1 ½"	G 1 ½"	Rp ½"	144
Sinum Pump D130	8,0-14,4	930 x 530 x 1190	G 1 ½"	G 1 ½"	Rp ½"	162



### Ємності Wilo-Sinum MV 200-10000

Тип	Ємність [л]	Діаметр [мм]	Висота [мм]	З'єднання (зовнішнє)	Вага [кг]
Sinum MV 200	200	484	1560	G 1 ½"	31
Sinum MV 300	300	600	1596	G 1 ½"	41
Sinum MV 400	400	790	1437	G 1 ½"	62
Sinum MV 500	500	790	1587	G 1 ½"	70
Sinum MV 600	600	790	1737	G 1 ½"	77
Sinum MV 800	800	790	2144	G 1 ½"	92
Sinum MV 1000	1000	790	2493	G 1 ½"	106
Sinum MV 1200	1200	1000	2210	G 1 ½"	291
Sinum MV 1600	1600	1000	2710	G 1 ½"	346
Sinum MV 2000	2000	1200	2440	G 1 ½"	431
Sinum MV 2800	2800	1200	3040	G 1 ½"	516
Sinum MV 3500	3500	1200	3840	G 1 ½"	626
Sinum MV 5000	5000	1500	3570	G 1 ½"	1241
Sinum MV 6500	6500	1800	3500	G 1 ½"	1711
Sinum MV 8000	8000	1900	3650	G 1 ½"	1831
Sinum MV 10000	10000	2000	1050	G 1 ½"	2026

### Гнучкі з'єднання Wilo-Sinum FC

Тип	Об'єм бака [л]	Довжина [мм]	З'єднання		Вага [кг]
			Бак	Система	
Sinum FC 1G3	100-1600	904	G 1 ½"	G 1"	1,4
Sinum FC 2G3	2000-5000	1240	G 1 ½"	G 1"	1,5
Sinum FC 3G3	6500-10000	1440	G 1 ½"	G 1"	1,6
Sinum FC 4	100-1000	500	G 1 ½"	G 1 ½"	5,0
Sinum FC 5	1200-5000	750	G 1 ½"	G 1 ½"	5,5
Sinum FC	6500-10000	1000	G 1 ½"	G 1 ½"	6,5

