

Pioneering for You

wilo

Stazioni di sollevamento condensa

## Wilo-Plavis 011-C, 013-C, 015-C

Per applicazioni residenziali e commerciali





WILO SE è una società Europea, con sede a Dortmund, ed è un'azienda leader nel mondo per la produzione di pompe e sistemi di pompaggio per tutte le applicazioni. Con 16 siti produttivi, più di 60 filiali e circa 7.500 dipendenti, Wilo è presente in oltre 70 paesi nel mondo. L'obiettivo principale dell'azienda è soddisfare ogni giorno e in modo professionale le richieste dei clienti, fornendo loro soluzioni su misura, prodotti affidabili ad alta efficienza e servizi innovativi per la gestione degli impianti più complessi. Wilo è il partner di riferimento in tutti i segmenti di mercato quali: "Building Services", "Industry" e "Water Management". Wilo propone una gamma completa di prodotti per tutte le applicazioni in impianti di: riscaldamento, condizionamento, refrigerazione, pressurizzazione idrica, drenaggio e fognatura, dal più piccolo circolatore per le abitazioni monofamiliari ai grandi sistemi per il raffreddamento dell'acqua nelle centrali elettriche.

È questo ciò che intendiamo con **Pioneering for You.**



Since 1872





## Qualità, alta efficienza, sicurezza per il futuro

### Le nostre prestazioni per i progettisti

**Wilo** ha l'obiettivo di accompagnare il progettista nella sua attività quotidiana, di supportarlo in modo mirato nella sua professione. Assistenza tecnica, supporto alla selezione e alla scelta, innovazione tecnologica ed elevatissimi standard di qualità, contribuiscono alla realizzazione dei Vostri progetti.

**Wilo** si propone come unico partner per la realizzazione dei Vostri progetti in impianti per l'alimentazione idrica e lo smaltimento delle acque reflue. Scegliete la qualità di Wilo, per tutte le applicazioni, la nostra proposta di sistemi per installazioni speciali, come ad esempio impianti di pressurizzazione per aree isolate senza collegamento alla rete idrica pubblica, impianti di sollevamento delle acque reflue in aree agricole isolate o con alti livelli dell'acqua freatica.

La nostra offerta di prodotti è strutturata in modo chiaro e sistematico, proponiamo pompe e sistemi completi o soluzioni modulari e personalizzate, per soddisfare le esigenze specifiche dei Vostri progetti.

Per Wilo efficienza e sostenibilità non sono solo slogan, ma obiettivi dichiarati. Le nostre pompe soddisfano i massimi valori di efficienza, i nostri standard produttivi prevedono la massima affidabilità.

Offrite ai vostri clienti soluzioni a lungo termine, che si distinguono per la loro affidabilità e sicurezza di funzionamento.

#### **Il Catalogo CAD on-line:**

Libreria cad 2D e 3D per accedere velocemente ai dati dimensionali dei nostri prodotti

#### **Il Catalogo dei prodotti on-line:**



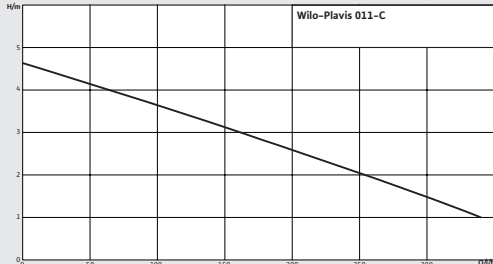

da [productfinder.wilo.com](http://productfinder.wilo.com) si accede a tutte le informazioni sui prodotti con i relativi campi di applicazione e tutti i dettagli tecnici.

#### **Il software di selezione e scelta delle pompe**

##### **Wilo-Select:**

su [www.wilo-select.com](http://www.wilo-select.com) si può selezionare in pochi secondi la pompa adatta alla vostra installazione, corredata da tutte le informazioni tecniche

## Panoramica della serie

Serie	Wilo-Plavis 011-C	Wilo-Plavis 013-C
Foto del prodotto		
Campo prestazioni		
Impiego	Stazione di raccolta e sollevamento della condensa, indispensabile in impianti di riscaldamento con caldaia a condensazione (P kW Max 200), impianti di aria condizionata e sistemi di raffreddamento (ad esempio frigoriferi ed evaporatori).	Stazione di raccolta e sollevamento della condensa, indispensabile in impianti di riscaldamento con caldaia a condensazione (P kW Max 250), impianti di aria condizionata e sistemi di raffreddamento (ad esempio frigoriferi ed evaporatori).
Tipo	Unità di sollevamento automatico della condensa	Unità di sollevamento automatico della condensa
$Q_{max}$	3,5 m <sup>3</sup> /h	3,5 m <sup>3</sup> /h
$H_{max}$	4,6 m	4,6 m
Particolarità/vantaggi del prodotto	<ul style="list-style-type: none"> <li>→ Installazione più semplice grazie alla connessione di carico adattabile</li> <li>→ Bassi consumi energetici</li> <li>→ Perfetta integrazione nell'ambiente anche domestico, grazie ad un design moderno compatto unito ad un funzionamento silenzioso (&lt;40dBA)</li> </ul>	<ul style="list-style-type: none"> <li>→ Installazione più semplice grazie alla connessione di carico adattabile</li> <li>→ Bassi consumi energetici</li> <li>→ Perfetta integrazione nell'ambiente anche domestico, grazie ad un design moderno compatto unito ad un funzionamento silenzioso (&lt;40dBA)</li> </ul>
Ulteriori informazioni	Catalogo Wilo online su <a href="http://www.wilo.it">www.wilo.it</a>	Catalogo Wilo online su <a href="http://www.wilo.it">www.wilo.it</a>

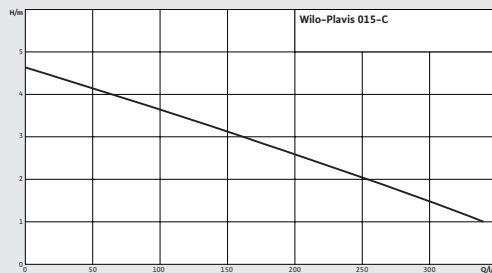
## Panoramica della serie

Serie **Wilo-Plavis 015-C**

Foto del prodotto



Campo prestazioni



Impiego

Stazione di raccolta e sollevamento della condensa, indispensabile in impianti di riscaldamento con caldaia a condensazione (P kW Max 500), impianti di aria condizionata e sistemi di raffreddamento (ad esempio frigoriferi ed evaporatori).

Tipo

Unità di sollevamento automatico della condensa

Q<sub>max</sub>3,5 m<sup>3</sup>/hH<sub>max</sub>

4,6 m

Particolarità/  
vantaggi del  
prodotto

- Installazione più semplice grazie alla connessione di carico adattabile
- Bassi consumi energetici
- Perfetta integrazione nell'ambiente anche domestico, grazie ad un design moderno compatto unito ad un funzionamento silenzioso (<40dBA)

Ulteriori  
informazioniCatalogo Wilo online su [www.wilo.it](http://www.wilo.it)



# Wilo-Plavis

## Stazioni di sollevamento condensa

Per impianti di riscaldamento, condizionamento e refrigerazione residenziali, commerciali ed industriali.

Wilo-Plavis 015-C prevede la possibilità di addolcire lo scarico condensa più acido grazie ad un apposita camera per l'integrazione dei sali, questa soluzione permette di installare Wilo-Plavis al servizio di 4 unità diverse. Un design compatto ed un funzionamento silenzioso fanno di Wilo-Plavis la soluzione ideale per il trattamento della condensa.



### Esecuzione

Stazione automatica di sollevamento della condensa Plug & Pump



### Efficienza

Motore elettrico a corrente continua



### Idraulica

Vasca reversibile e predisposizione per il collegamento al boiler



Per maggiori informazioni sui prodotti:  
[www.wilo.it](http://www.wilo.it)

Sai come gestire  
la condensa più acida?

#### Focus

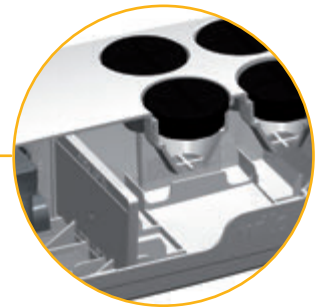
- Installazione semplice con possibilità di collegamento flessibile
- Funzionamento silenzioso (<40dBA)
- Design moderno

#### Vantaggi

- Maggiore sicurezza di funzionamento grazie all'allarme visivo integrato
- Manutenzione facile e veloce grazie alla valvola di non ritorno estraibile

#### Focus

Vasca alloggiamento sali per la neutralizzazione della condensa



#### Tecnologia

Consumi ridotti:  $P_1 < 20W$ .  
Allarme visivo (di serie su Plavis 013-C e 015-C) e acustico (di serie su Plavis 015-C)



#### Installazione

Da 1 a 4 attacchi di connessione adattabili con tubazioni da  $\phi 18$  a  $\phi 40$



## Tabella scelta rapida e prezzi

Wilò-Plavis, 1~230 V/50 Hz								PG7	W1							
Modello	Mandata ( $\phi$ mm)	Aspirazione ( $\phi$ mm)	Pi (kW)	Assorb. (A)	Peso (kg)	Consegna	Codice	Prezzo €	Portata (m <sup>3</sup> /h)							
									0	0,05	0,1	0,15	0,2	0,25	0,3	0,35
									Prevalenza (m)							
<b>Plavis 011-C</b>	8/10	18/40	20	0,2	0,7	C	2544141	<b>91,00</b>	4,6	4,2	3,8	3,2	2,6	2,0	1,4	0,8
<b>Plavis 013-C</b>	8/10	18/40	20	0,2	0,75	C	2544142	<b>103,00</b>	4,6	4,2	3,8	3,2	2,6	2,0	1,4	0,8
<b>Plavis 015-C</b>	8/10	18/40	20	0,2	1,0	C	2544143	<b>117,00</b>	4,6	4,2	3,8	3,2	2,6	2,0	1,4	0,8

Dati tecnici			
Denominazione	Wilò-Plavis 11-C	Wilò-Plavis 13-C	Wilò-Plavis 15-C
Tensione di alimentazione	1 ~ 100-240 Vac		
Frequenza	50/60 Hz		
Cavo di alimentazione	1,5 m		
Cavo di allarme	1,5 m		
Potenza assorbita	< 20 W		
Corrente nominale	0,2 A		
Grado di protezione	IP X4		
Temperatura ambiente	da +5 °C a +40°C		
Contatto relè di allarme	- 42 V rms 1A		
Prevalenza	4 m max.		
Fluido ammissibile	pH > 2,5		
Temperatura fluido ammissibile	da +5 °C a +60 °C		
Rumorosità max	<40dBA		
Dimensioni (L x L)	152 x 116 mm	210 x 123 mm	275 x 129 mm
Volume del serbatoio	0,7 litri	1,1 litri	1,6 litri
Peso netto ( $\pm 10$ %)	700 gr	1000 gr	1250 gr



## Wilo-Plavis

Stazione automatica di sollevamento condensa



Wilo-Plavis 015C prevede la possibilità di addolcire la condensa più acida grazie ad un'apposita camera per l'integrazione dei sali, questa soluzione permette di installare Wilo-Plavis anche al servizio di 4 unità diverse. Un design compatto ed un funzionamento silenzioso fanno di Wilo-Plavis la soluzione ideale per il trattamento della condensa.

### Focus

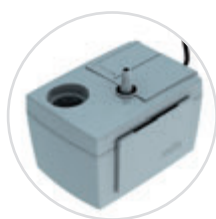
- Installazione semplice con possibilità di collegamento flessibile
- Funzionamento silenzioso (<40dBA)
- Design moderno

### Vantaggi

- Maggiore sicurezza di funzionamento grazie all'allarme acustico e visivo integrato e remotabile
- Manutenzione facile e veloce grazie alla valvola di non ritorno removibile

## Confronto modelli

Plavis 011-C

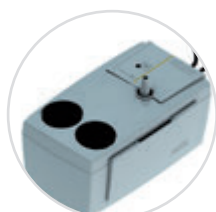


- N° Connessioni  
1
- Capacità serbatoio  
0,7 litri



- Allarme  
no

Plavis 013-C



- N° Connessioni  
2
- Capacità serbatoio  
1,0 litri

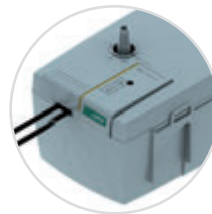


- Allarme  
visivo a LED  
remotabile

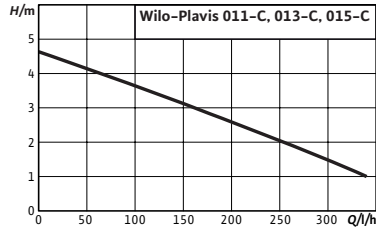
Plavis 015-C



- N° Connessioni  
4
- Capacità serbatoio  
1,25 litri



- Allarme  
visivo a LED e  
acustico remotabile
- Vasca per sali  
addolcimento  
condensa



Per maggiori info: <http://productfinder.wilo.com/com/it>

## Wilo-Plavis 011-C



### Tipo

Stazione di sollevamento automatico della condensa

### Impiego

Stazione di raccolta e sollevamento della condensa, indispensabile in impianti di riscaldamento con caldaia a condensazione (P kW Max 200), impianti di aria condizionata e sistemi di raffreddamento (ad esempio frigoriferi ed evaporatori).

### Materiali

- Serbatoio: ABS
- Coperchio: ABS
- Valvola di non ritorno: ABS
- Corpo pompa: PP ed ABS

### Chiave di lettura

Esempio: **Wilo-Plavis 011-C**  
**Plavis** Stazione automatica di sollevamento della condensa.  
**011** Livello di efficienza entry-level  
**C** Applicazione anticondensa  
 [...] = spina elettrica EC

### Particolarità/vantaggi del prodotto

- Installazione semplice grazie alla connessione di carico della stazione adattabile
- Motore elettrico a corrente continua idoneo ad un funzionamento che prevede 100 avviamenti/h
- Integrazione perfetta nell'ambiente domestico grazie al design moderno e compatto
- Funzionamento silenzioso (<40dBA)

### Equipaggiamento/funzioni

- Cavo di collegamento elettrico con spina (1,5m)

### Fornitura

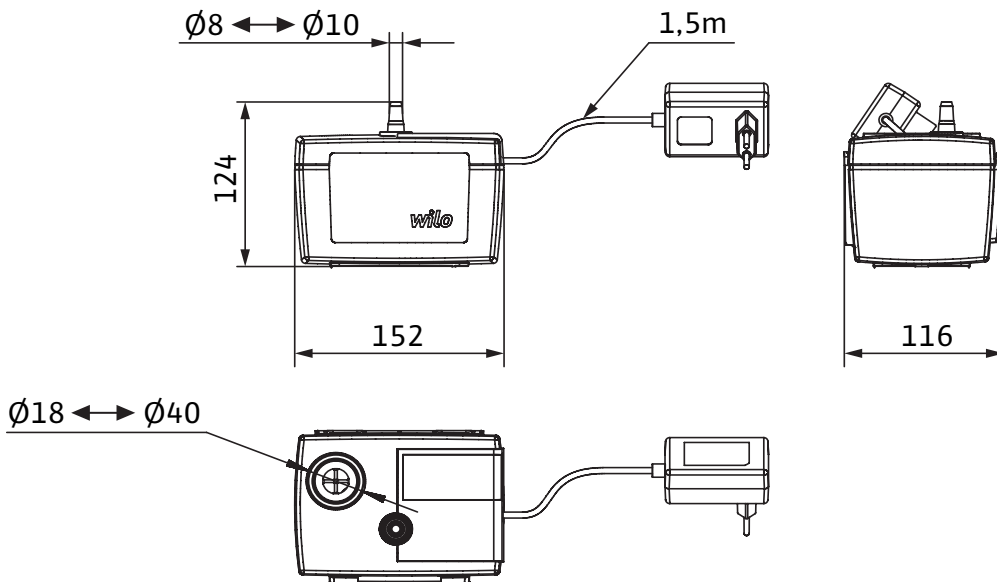
- Stazione di sollevamento condensa con sensori di livello
- Serbatoio, coperchio
- Cavo elettrico 1,5 m con spina elettrica EC
- Istruzioni di montaggio, uso e manutenzione

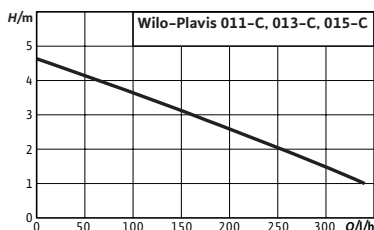
### Accessori

- Tubo flessibile di mandata (25mn, Ø10mm)

Dati tecnici	
Modello	011-C
Alimentazione e frequenza	1~100-240 V, 50/60 Hz
Volume del serbatoio	0,7 litri
Volume del utile	0,3 litri
Operating mode per pump	S3-30%
Potenza assorbita	20 W
Corrente nominale	0.2 A

Dati tecnici	
Modello	011-C
Grado di protezione IP X4	IP X4
Classe di isolamento	B
Cavo di alimentazione	1.5 m
Peso netto	0.8 kg
Temperatura fluido	da +5°C a +60 °C
Fluido ammissibile	pH 2.5





Per maggiori info: <http://productfinder.wilo.com/com/it>

## Wilo-Plavis 013-C



### Tipo

Stazione di sollevamento automatico della condensa

### Impiego

Stazione di raccolta e sollevamento della condensa, indispensabile in impianti di riscaldamento con caldaia a condensazione (P kW Max 250), impianti di aria condizionata e sistemi di raffreddamento (ad esempio frigoriferi ed evaporatori).

### Materiali

- Serbatoio: ABS
- Coperchio: ABS
- Valvola di non ritorno: ABS
- Corpo pompa: PP ed ABS

### Chiave di lettura

Esempio: **Wilo-Plavis 013-C**  
**Plavis** Stazione automatica di sollevamento della condensa.  
**013** Livello di efficienza Standard  
**C** Applicazione anticondensa  
 [...] = spina elettrica EC

### Particolarità/vantaggi del prodotto

- Installazione semplice grazie al sistema Plug&Play
- Manutenzione semplice e veloce grazie al coperchio rimovibile e alla valvola di ritegno integrata
- Motore elettrico a corrente continua idoneo ad un funzionamento che prevede 100 avviamenti/h
- Maggiore sicurezza di funzionamento (allarme LED)
- Funzionamento silenzioso (<40dBA)
- Bassi consumi energetici
- Fino a 2 connessioni con tubazioni da  $\varnothing$  18 mm a  $\varnothing$  40 mm

### Equipaggiamento/funzioni

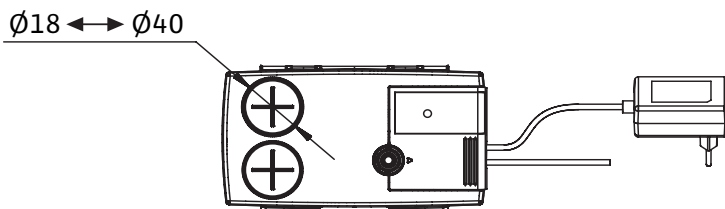
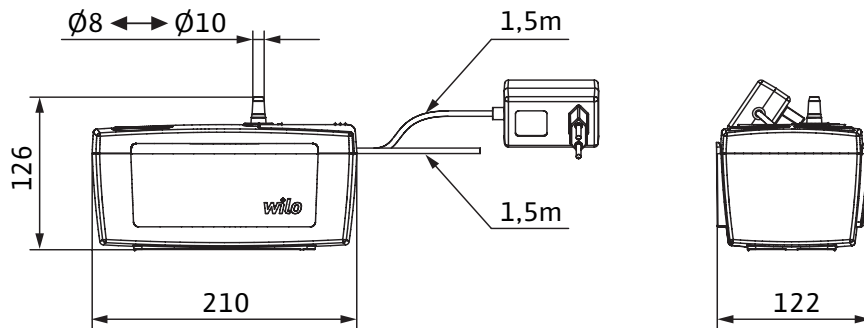
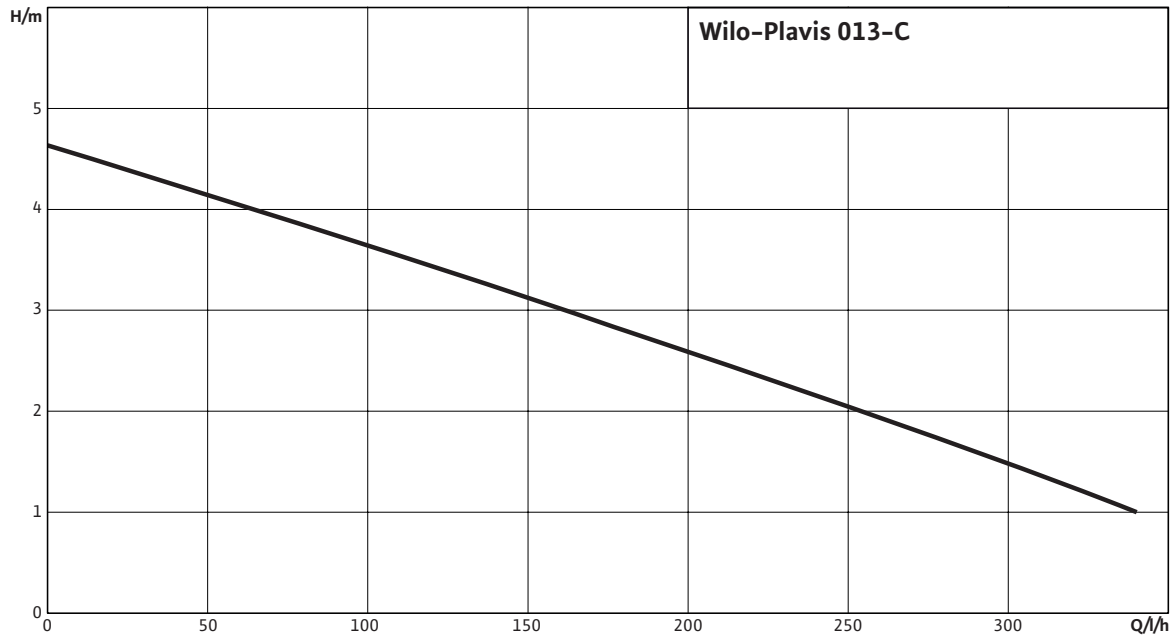
- Cavo di collegamento elettrico con spina (1,5m)
- Tubo flessibile di mandata (Lunghezza 5m,  $\varnothing$ 8)
- Cavo per collegamento allarme remoto (1,5m)
- 2 connessioni con tubazioni da  $\varnothing$  18 mm a  $\varnothing$  40 mm

### Fornitura

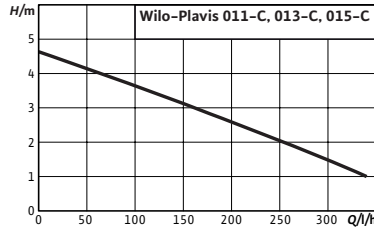
- Stazione di sollevamento condensa con sensore di livello
- Serbatoio reversibile, coperchio, valvola di non ritorno smontabile
- Cavo elettrico 1,5 m
- Tubo flessibile (Lunghezza 5m,  $\varnothing$ 8)
- Fino a 2 connessioni in gomma con tubazioni da  $\varnothing$  18 mm a  $\varnothing$  40 mm
- Viti ( $\varnothing$ 4) ed ancoraggi (2x) per montaggio parete
- Istruzioni di montaggio, uso e manutenzione

Dati tecnici	
Modello	013-C
Alimentazione e frequenza	1~100-240 V, 50/60 Hz
Volume del serbatoio	1,1 litri
Volume del utile	0,4 litri
Operating mode per pump	S3-30%
Potenza assorbita	20 W
Corrente nominale	0.2 A

Dati tecnici	
Modello	013-C
Grado di protezione IP X4	IP X4
Classe di isolamento	B
Cavo di alimentazione	1.5 m
Peso netto	1.0 kg
Temperatura fluido	da +5°C a +60 °C
Fluido ammissibile	pH 2.5



Riscaldamento, Condizionamento e Refrigerazione



Per maggiori info: <http://productfinder.wilo.com/com/it>

## Wilo-Plavis 015-C



### Tipo

Stazione di sollevamento automatico della condensa

### Impiego

Stazione di raccolta e sollevamento della condensa, indispensabile in impianti di riscaldamento con caldaia a condensazione (P kW Max 500), impianti di aria condizionata e sistemi di raffreddamento (ad esempio frigoriferi ed evaporatori).

### Materiali

- Serbatoio: ABS
- Coperchio: ABS
- Valvola di non ritorno: ABS
- Corpo pompa: PP ed ABS

### Chiave di lettura

Esempio: **Wilo-Plavis 015-C**  
**Plavis** Stazione automatica di sollevamento della condensa.  
**015** Livello di efficienza Premium  
**C** Applicazione anticondensa  
 [...] = spina elettrica EC

### Particolarità/vantaggi del prodotto

- Installazione semplice grazie al sistema Plug&Play
- Manutenzione semplice e veloce grazie al coperchio rimovibile e alla valvola di ritegno integrata
- Motore elettrico a corrente continua idoneo ad un funzionamento che prevede 100 avviamenti/h
- Maggiore sicurezza di funzionamento (allarme LED) ed acustico remotabile
- Divisorio integrato per funzione di neutralizzazione condensa grazie all'alloggiamento per i sali
- Funzionamento silenzioso (<40dBA)
- Bassi consumi energetici
- Fino a 4 connessioni con tubazioni da Ø 18 mm a Ø 40 mm

### Equipaggiamento/funzioni

- Cavo di collegamento elettrico con spina (1,5m)
- Tubo flessibile di mandata (Lunghezza 5m, Ø8)
- Cavo per collegamento allarme remoto (1,5m)
- 4 connessioni con tubazioni da Ø 18 mm a Ø 40 mm
- Alloggiamento per sali neutralizzazione (addolcimento) condensa

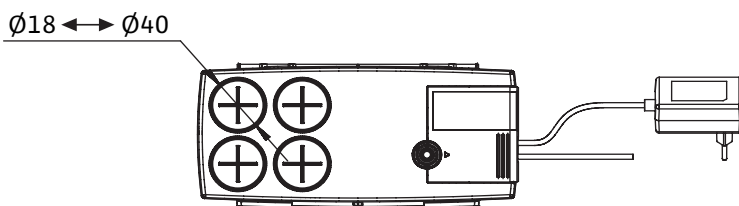
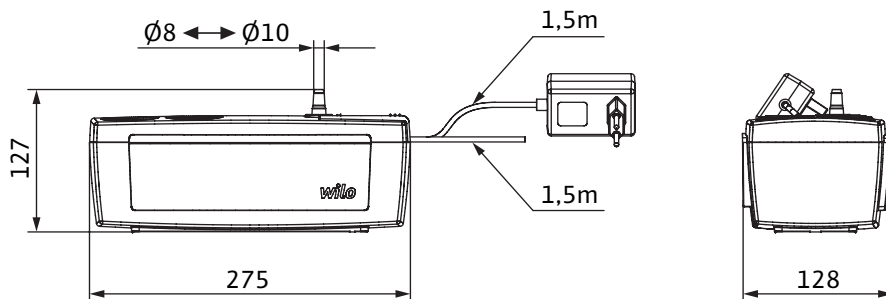
### Fornitura

- Stazione di sollevamento condensa con sensore di livello
- Serbatoio reversibile, coperchio, valvola di non ritorno smontabile
- Divisorio integrato per funzione di neutralizzazione condensa
- Cavo elettrico 1,5 m
- Tubo flessibile (Lunghezza 5m, Ø8)
- Fino a 4 connessioni in gomma con tubazioni da Ø 18 mm a Ø 40 mm
- Viti (Ø 4) ed ancoraggi (2x) per montaggio parete
- Istruzioni di montaggio, uso e manutenzione



Dati tecnici	
Modello	015-C
Alimentazione e frequenza	1~100-240 V, 50/60 Hz
Volume del serbatoio	1,6 litri
Volume del utile	0,7 litri
Operating mode per pump	S3-30%
Potenza assorbita	20 W
Corrente nominale	0.2 A

Dati tecnici	
Modello	015-C
Grado di protezione IP X4	IP X4
Classe di isolamento	B
Cavo di alimentazione	1.5 m
Peso netto	1.25 kg
Temperatura fluido	da +5°C a +60 °C
Fluido ammissibile	pH 2.5



# Wilo-Plavis

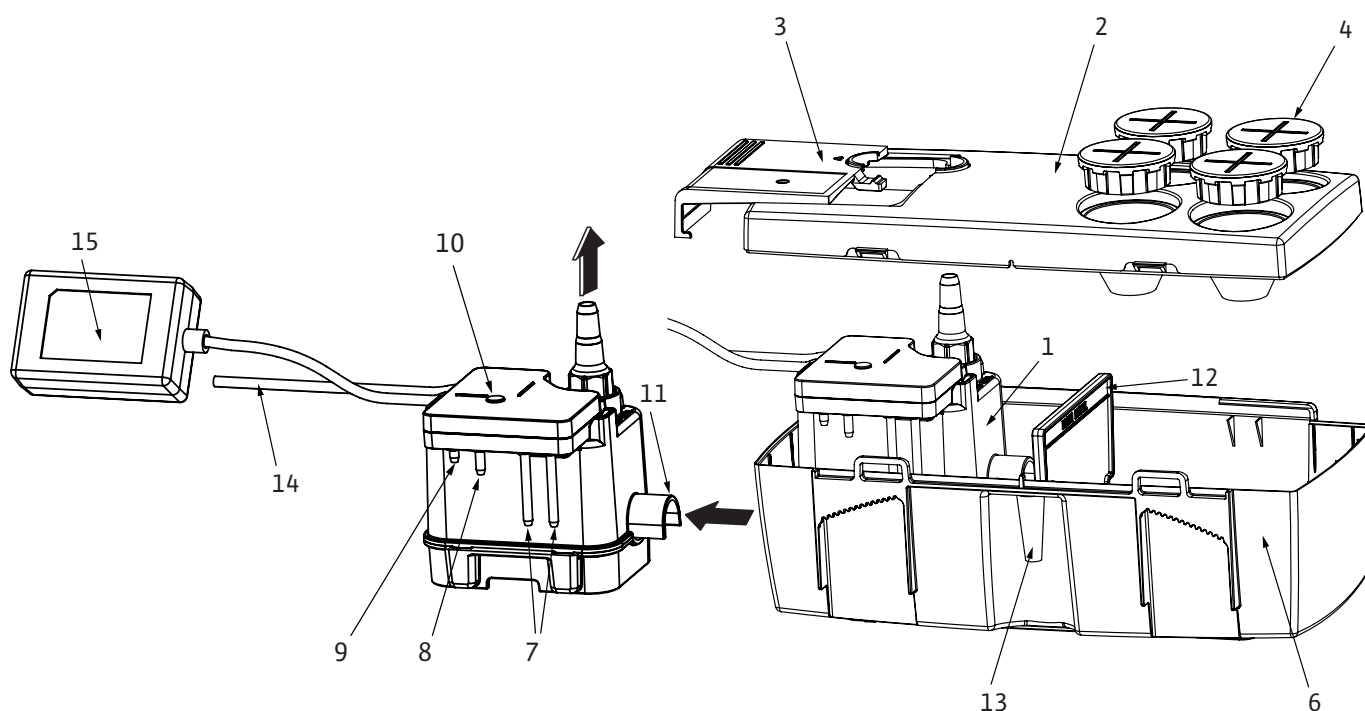
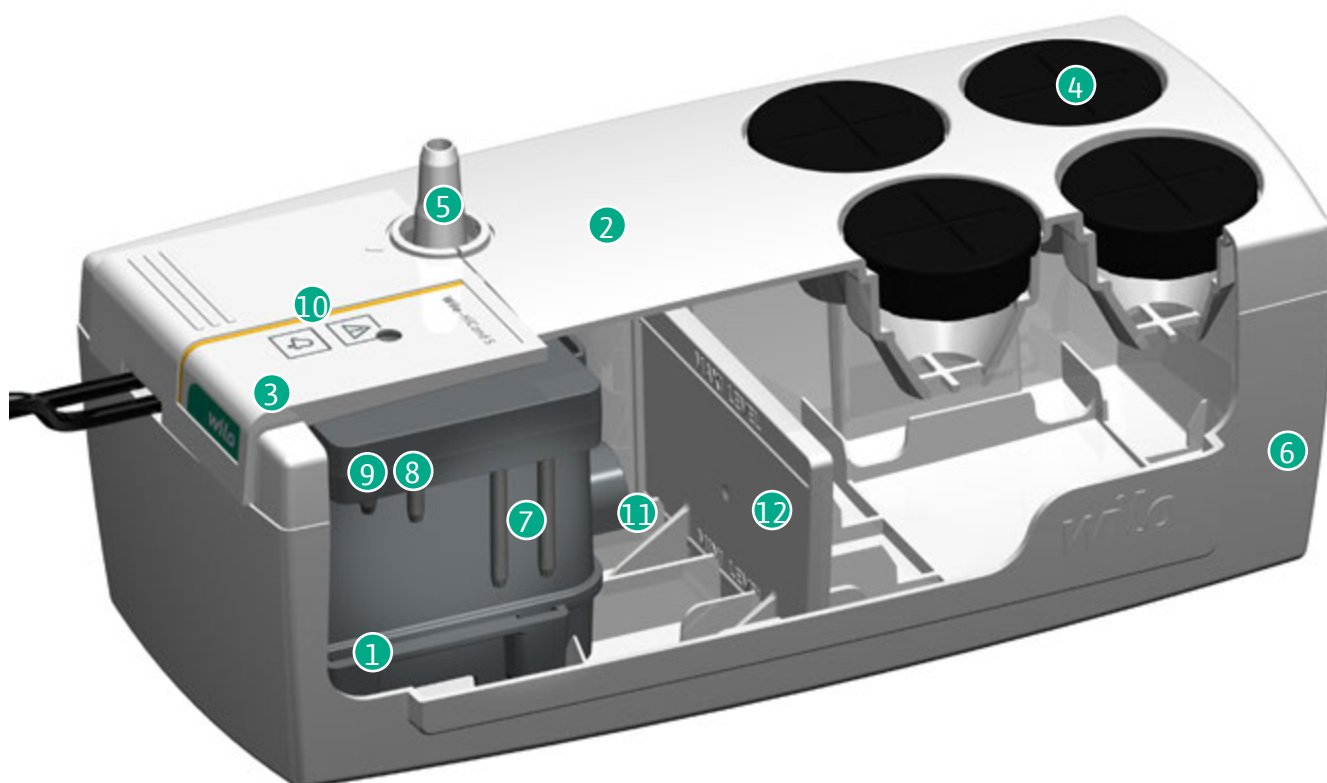
## Descrizione e funzionamento

### Descrizione

- 1) Set pompa
- 2) Coperchio del serbatoio
- 3) Sportello
- 4) Raccordi per carico condensa
- 5) Mandata pompa con valvola di ritegno integrata
- 6) Serbatoio
- 7) Sonde di livello basso (off)
- 8) Sonde di livello alto (on)

- 9) Sonda allarme\*
- 10) Indicatore allarme\*
- 11) Aspirazione pompa
- 12) Parete removibile per alloggiamento sali di neutralizzazione\*
- 13) Livello di sicurezza troppopieno del serbatoio\*
- 14) Cavo allarme\*
- 15) Cavo di alimentazione con spina

\* Solo per i modelli Wilo-Plavis 013-C e 015-C

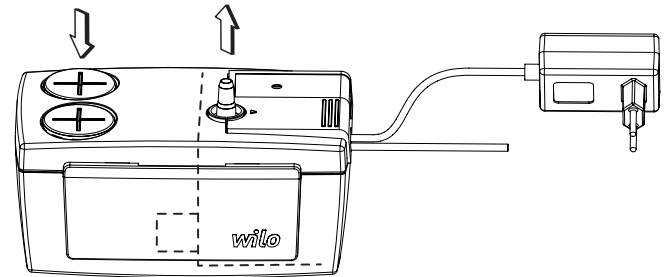
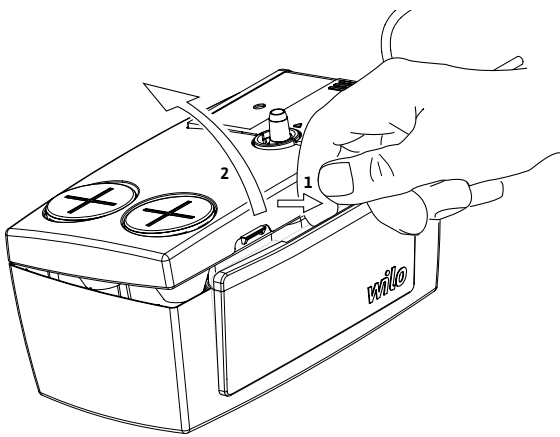


## Funzionamento

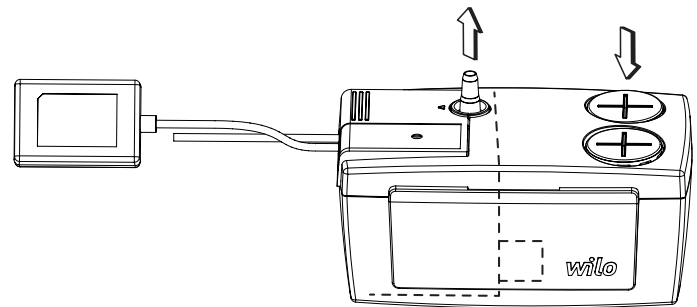
- Le condense vengono raccolte nel serbatoio
- La scheda elettronica controlla automaticamente il livello del liquido
- La pompa si attiva quando il livello del liquido raggiunge la sonda di livello alto e termina quando il liquido è sceso al livello della sonda di livello basso.
- Il drenaggio della condensa avviene attraverso la tubatura di scarico
- Wilo Plavis è dotato di una sonda di allarme\* remotabile (1,5m di cavo elettrico ) in caso di guasto o di troppo pieno.



**NOTA:** A seconda del luogo di utilizzo, il set pompa del prodotto può essere inserito nel serbatoio, a destra o a sinistra (solo per i modelli Wilo-Plavis 13c e 15c).



Set pompa installato a destra



Set pompa installato a sinistra



## Wilo-Plavis

### Campo d'applicazione e fornitura

#### Campo d'applicazione

Wilo-Plavis ...-C

è un prodotto studiato per il pompaggio di condense emesse dai seguenti sistemi:

- caldaia a condensazione
- sistema di climatizzazione
- sistema di raffreddamento e refrigerazione
- deumidificazione dell'aria

Il prodotto è adatto per il pompaggio di condense che non è possibile convogliare attraverso gli scarichi o drenati dall'edificio sfruttando la pendenza naturale.



Wilo-Plavis 013-C

Piccola e compatta



Wilo-Plavis 011-C

Allarme LED e acustico di serie

Funzione di neutralizzazione grazie alla piastra divisoria integrata

Coperchio rotabile



Wilo-Plavis 015-C

# Indicazioni per il dimensionamento:

## Wilo-Plavis 011-C

fino a 200 kW\*

Durata di svuotamento serbatoio\*: 8s

\*nel punto di lavoro (3,2m - 120 l/h)



## Wilo-Plavis 013-C

fino a 250 kW\*

Durata di svuotamento serbatoio\*: 15s

\*nel punto di lavoro progettato (3,2m -120 l/h)





## Wilo-Plavis 015-C

fino a 500 kW\*

Durata di svuotamento serbatoio\*: 20s

\*nel punto di lavoro progettato (3,2m- 120 l/h), e senza sali di neutralizzazione



\* Valori indicativi calcolati in funzione della nostra esperienza non impegnativi e da non ritenere validi ai fini progettuali, espressi a titolo informativo e non sostituiscono in alcun modo uno studio dettagliato effettuato da un professionista.



## Wilo-Select 4 online – Il consulente per le pompe

La nuova applicazione online per la vostra progettazione pompe

### I vostri vantaggi:

- Impiego semplice e confortevole
- Configurazione sicura dei prodotti con calcoli idraulici
- Comparazione dei tempi di ammortamento e dei costi di gestione e del ciclo di vita in un colpo d'occhio
- Supporto ottimale per la progettazione e la consulenza ai clienti

Grazie al nuovo Wilo-Select 4 online potrete sperimentare la 4<sup>a</sup> generazione del dimensionamento pompe – un'esperienza fatta di flessibilità, comodità, efficienza e potenza.

I dati aggiornati dei prodotti saranno sempre a vostra disposizione grazie al collegamento Internet. Semplicemente online, ovunque voi siate.

Ora la progettazione è più semplice, rapida e sicura che mai: bastano 4 passi per ottenere il prodotto suggerito o un'analisi affidabile dei costi per ciclo di vita (LCC-Check).

- Aprire l'anteprima dei costi di esercizio
- Selezionare le pompe di confronto
- Controllare le basi di calcolo
- Confrontare i costi sul ciclo di vita e i tempi di ammortamento

Grazie al confronto integrato dei costi sul ciclo di vita (LCC-Check) è possibile informarsi in modo semplice sulla convenienza delle pompe attualmente installate presso i propri clienti.

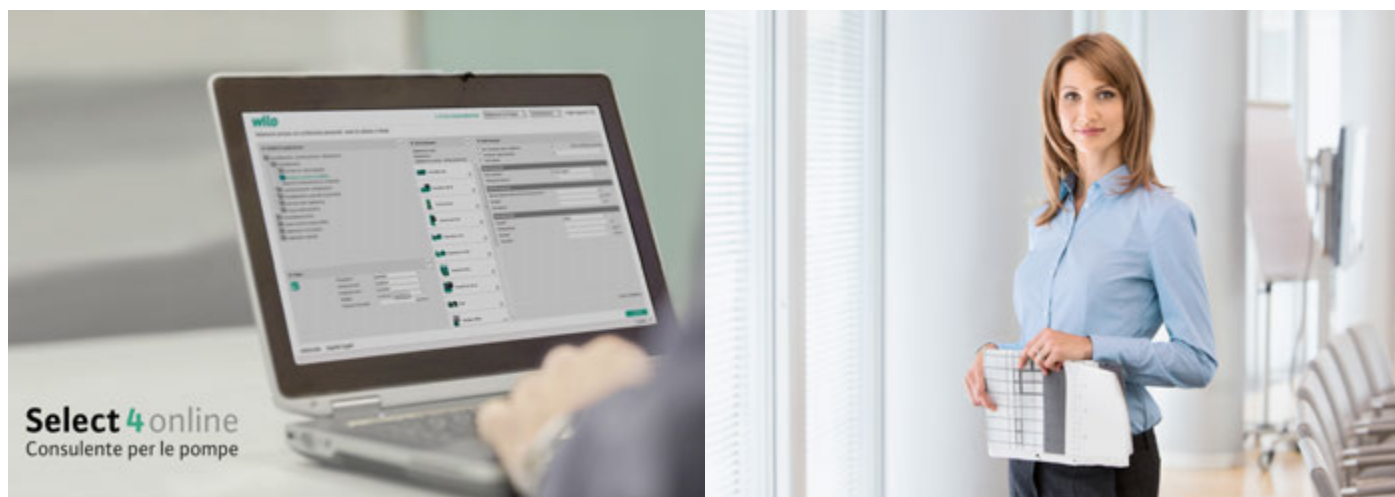
Wilo-Select 4 online calcola la pompa sostitutiva ideale e vi fornisce risultati convincenti sotto forma di potenziale di risparmio in Euro, indicando inoltre il tempo di ammortamento in un unico foglio dati.

I nuovi confronti tra prodotti rappresentano la base per la consulenza tecnica e possono essere utilizzati a sostegno delle decisioni durante il colloquio con il cliente.

Un'ulteriore novità è costituita dalla scelta degli accessori per le applicazioni per l'alimentazione idrica e per acque cariche e reflue, attraverso un'interfaccia intuitiva che consente di creare rapidamente capitolati e offerte.

Ulteriori funzioni di esportazione e l'invio diretto per e-mail dei documenti di offerta e capitolato garantiscono una comunicazione efficiente con i propri clienti.

Si consiglia di registrare un account e accedere ai prezzi di listino, le altre specifiche del mercato ed informazioni sui prodotti. Troverete anche la cartella personale del progetto per un facile back-up delle configurazioni.



## Wilo App:

Il consulente per le pompe sempre a portata di mano.

Con Wilo App hai tutto il mondo delle pompe in formato tascabile.

Wilo App "Consulente Wilo" è disponibile gratuitamente, è facile da usare e contiene molte informazioni che prima erano disponibili solo su internet o documentazione cartacea. Sia nella sostituzione di una pompa che durante la visita presso il cliente il "Consulente Wilo" vi supporterà nelle attività quotidiane in modo affidabile.





A cura del Marketing Group Italy  
info.marketing@wilo.it

**WILO** Italia Srl  
Via Novegro 1/A  
20090 Segrate (MI)  
T +39 02 5538351  
F +39 02 55303374  
wilo.italia@wilo.it  
www.wilo.it

Società soggetta a direzione e coordinamento di WILO SE