

Wilo-Plavis ... –C

Kondensat-Hebeanlage

Betriebs sichere Kompaktanlage, geeignet für Brennwertgeräte, Kühl- und Klimaanlage.

Die Herausforderungen bei der Installation und beim Betrieb von Kondensat-Hebeanlagen sind vielfältig: Überlaufende Anlagen aufgrund von störanfälligen Schwimmerschaltern sowie ein zu lauter Betrieb verärgern die Kunden. Bei der Montage müssen bestehende Anschlussleitungen berücksichtigt werden und bei der Wartung muss die Pumpe aufwendig deinstalliert werden, um an den Innenbereich zu kommen.



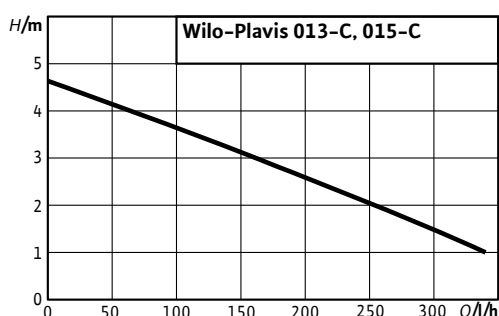
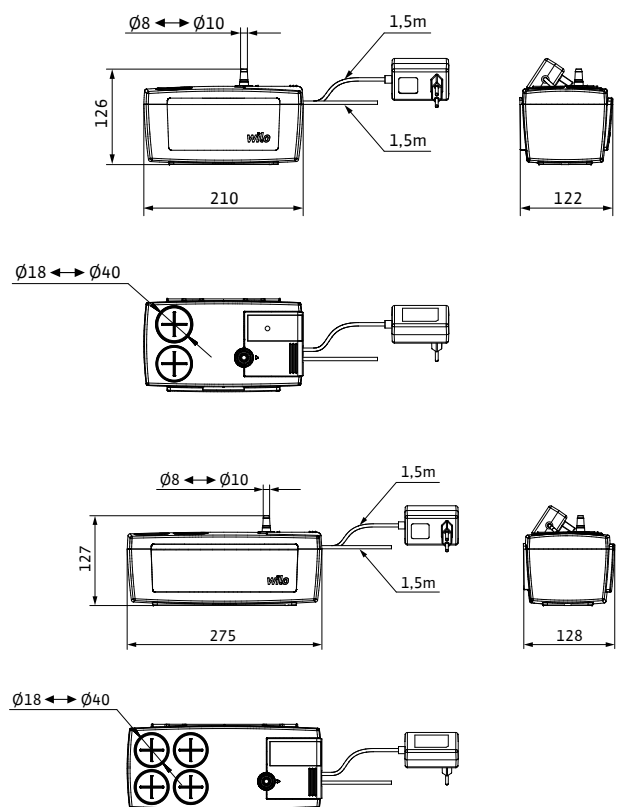
Die Hebeanlage Wilo-Plavis erleichtert Ihnen den Arbeitsalltag dank:



- zuverlässiger Füllstandsmessung über Elektroden-Niveauschalter
- leisem Betrieb
- anpassbarem Zulauf und drehbarer Abdeckung für eine komfortable Montage
- abnehmbarem Wartungsdeckel und Kugelrückflussverhinderer für eine schnelle Wartung

Technische Daten	
Bruttovolumen V/l	1,1 (013-C)/1,6 (015-C)
Schaltvolumen V/l	0,4 (013-C)/0,7 (015-C)
Max. Schalthäufigkeit pro Pumpe 1/h	100
Betriebsart pro Pumpe	S1
Medientemperatur T/°C	+5 ... +60
Druckanschluss	Ø 8/10 mm
Zulaufanschluss	18–40 mm
Kabellänge Anlage zum Schaltgerät/Stecker m	1,5
Alarmkontakt	Öffner (NC)/Schließer (NO)
Alarmrelaiskontakt	230 V rms 1A
Schalldruckpegel	< 40 dB
Gewicht netto ca. kg	0,75 (013-C)/1 (015-C)

Maße Wilo-Plavis 013-C/Wilo-Plavis 015-C





Wilo-Plavis 013-C

- Mit visuellem Alarm
- Zwei anpassbare Zuläufe



Wilo-Plavis 015-C

- Mit visuellem und akustischem Alarm
- Vier anpassbare Zuläufe
- Kondensatneutralisation dank eingebauter Granulatkammer
- Granulat zur Neutralisation des Kondensats

Typenschlüssel

Bsp.: **Wilo-Plavis 013-C**

- Plavis** Kondensat-Hebeanlage
- 01** Nummer der Baureihe in der Plavis-Baureihe
- 3** Standardprogramm (5 = Premiumprogramm)
- C** Anwendung bei Kondensat
- 2G** 2. Generation

Lieferumfang

- Kondensat-Hebeanlage mit Niveausensor
- Behälter, Abdeckung und Wartungsdeckel
- 1,5 m langes Elektrokabel, 1,5 m langes Alarmkabel
- Integrierte Störmeldung als Wechsler (Öffner/Schließer)
- Druckschlauch (Ø 8/10 mm, 5 m)
- Anpassbare Gummidurchführung Ø 2/32 (2x)
- Schrauben (Ø 4) und Dübel (2x) für Wandbefestigung
- Einbau- und Betriebsanleitung

Bestellinformationen		Preisgruppe PG 7
Baureihe	Netzanschluss	Art.-Nr.
Wilo-Plavis 013-C-2G	1~230 V, 50 Hz	2 548 552
Wilo-Plavis 015-C-2G	1~230 V, 50 Hz	2 548 553

Bestellinformationen		Preisgruppe PG 14
Zubehör		Art.-Nr.
6 Druckschlauch (Ø 10 mm, 25 m)		2 046 592
Neutralisationsgranulat		2 547 952

Installationsbeispiel Wilo-Plavis ... -C

- 1** Brennwertgerät
- 2** Zulaufleitung
- 3** Alarmkabel (1,5 m)
- 4** Kondensathebeanlage
- 5** Schukostecker (1,5-m-Kabel)
- 6** Druckschlauch 8/10 mm
- 7** Anschluss an Entwässerungsleitung

Grün nummeriertes Bauteil Wilo-Sortiment

