

Wilo-HiDrainlift 3



de Einbau- und Betriebsanleitung
en Installation and operating instructions
fr Notice de montage et de mise en service
nl Inbouw- en bedieningsvoorschriften
es Instrucciones de instalación y funcionamiento
it Istruzioni di montaggio, uso e manutenzione
pt Manual de Instalação e funcionamento
tr Montaj ve kullanma kılavuzu
el Οδηγίες εγκατάστασης και λειτουργίας

sv Monterings- och skötselanvisning
pl Instrukcja montażu i obsługi
ru Инструкция по монтажу и эксплуатации
uk Інструкція з монтажу та експлуатації
ro Instrucțiuni de montaj și exploatare
bg Инструкция за монтаж и експлоатация
zh 安装及操作说明

Fig. 1

HiDrainlift 3-24

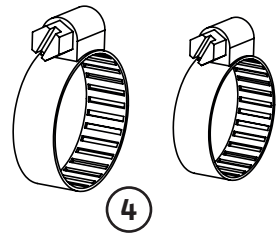
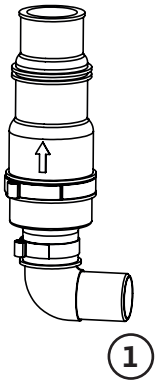
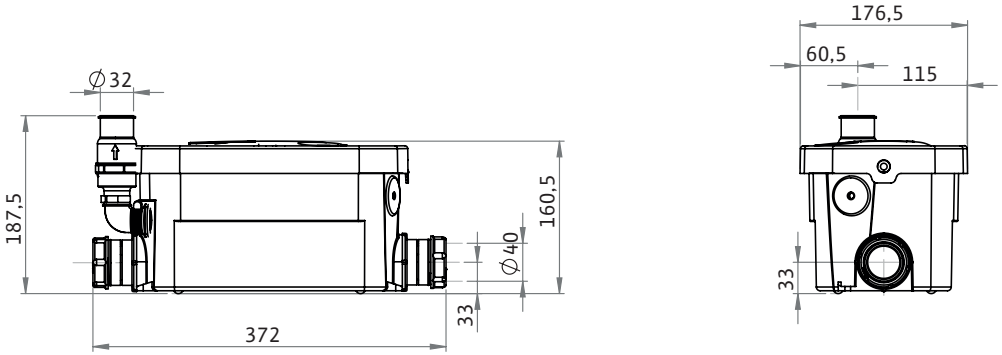


Fig. 2

HiDrainlift 3-35 - HiDrainlift 3-37

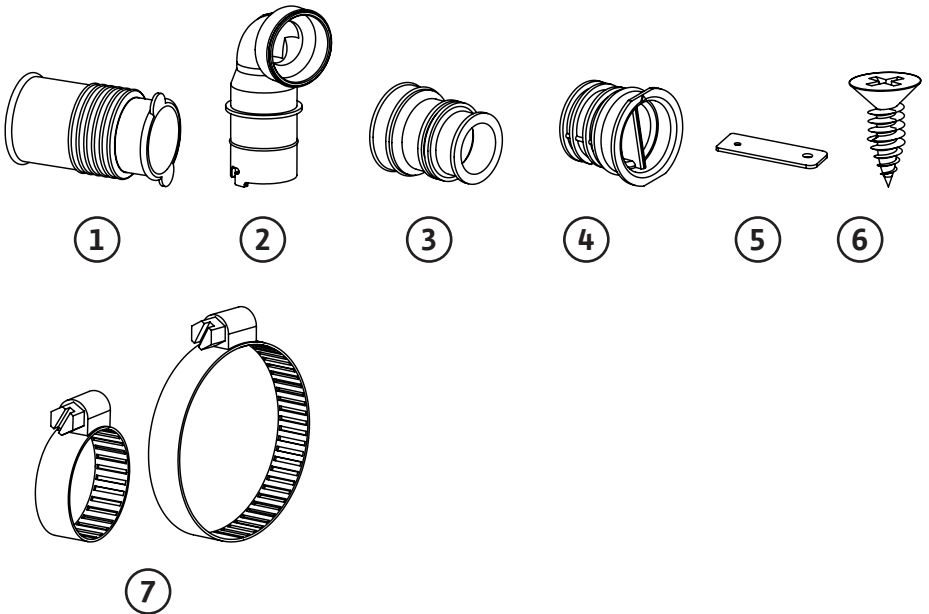
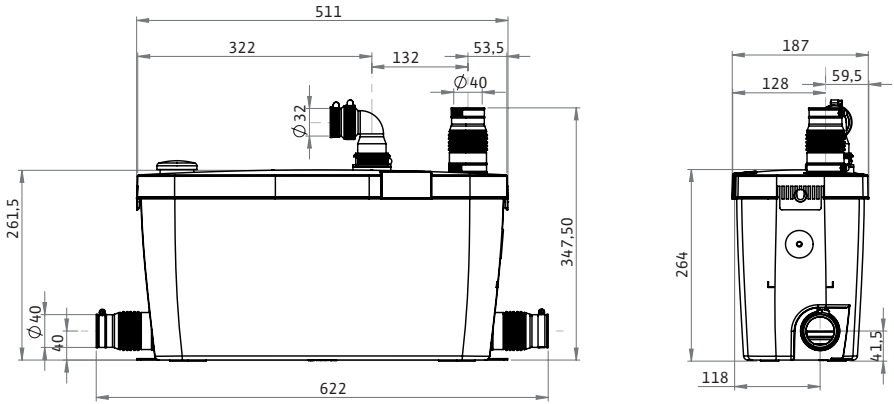


Fig. 3

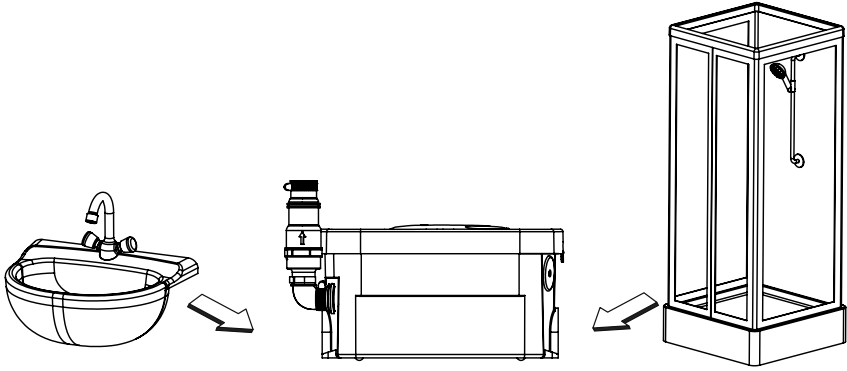


Fig. 4

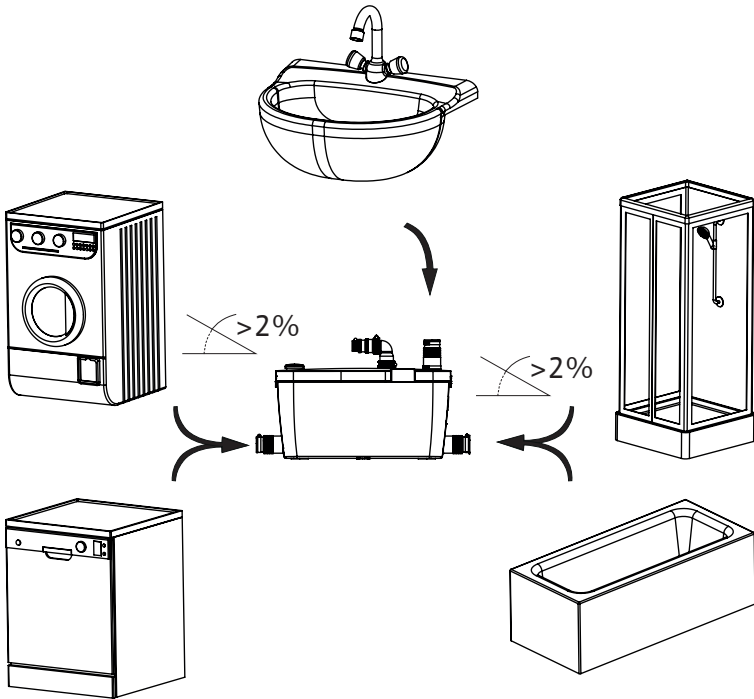


Fig. 5

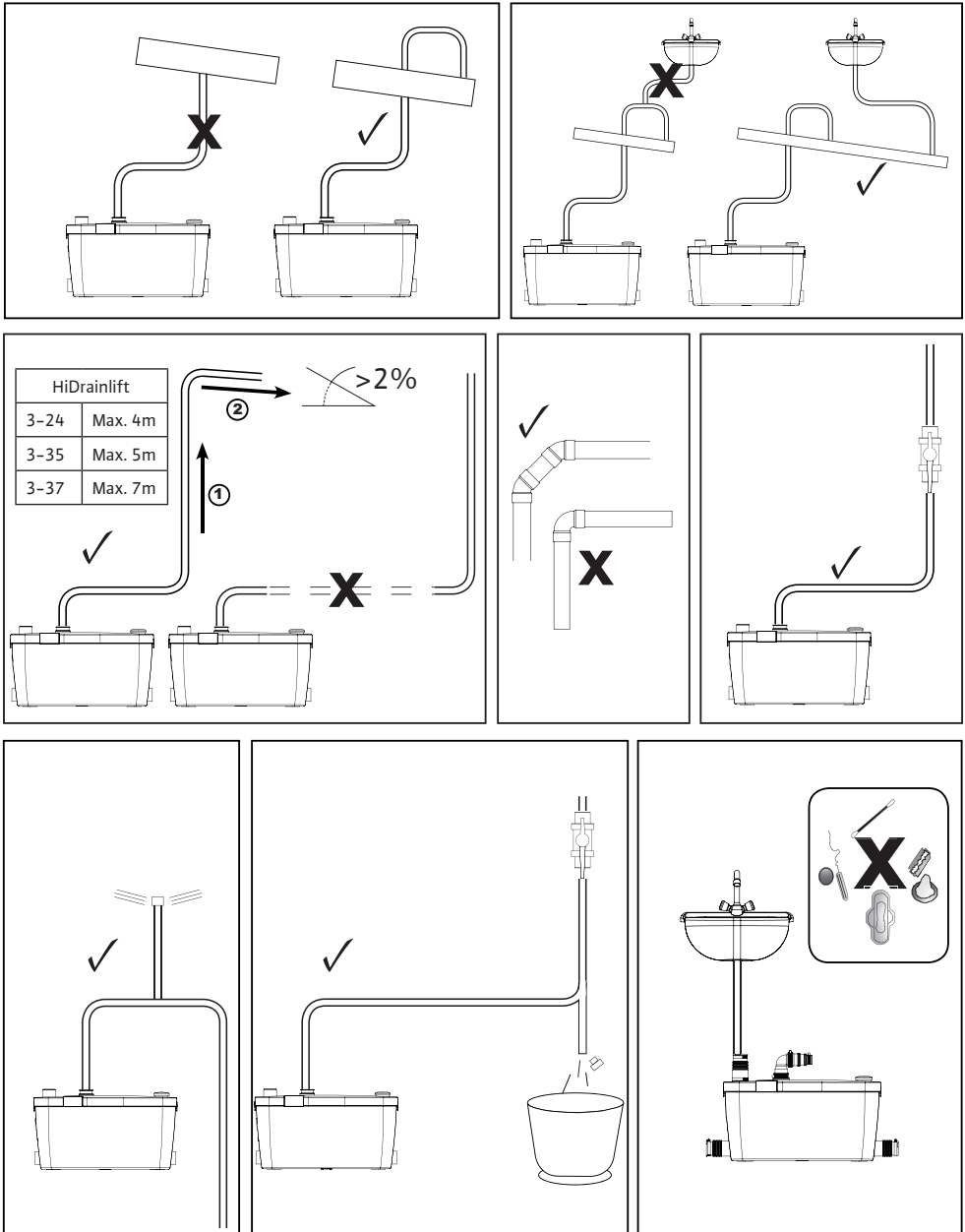


Fig. 6

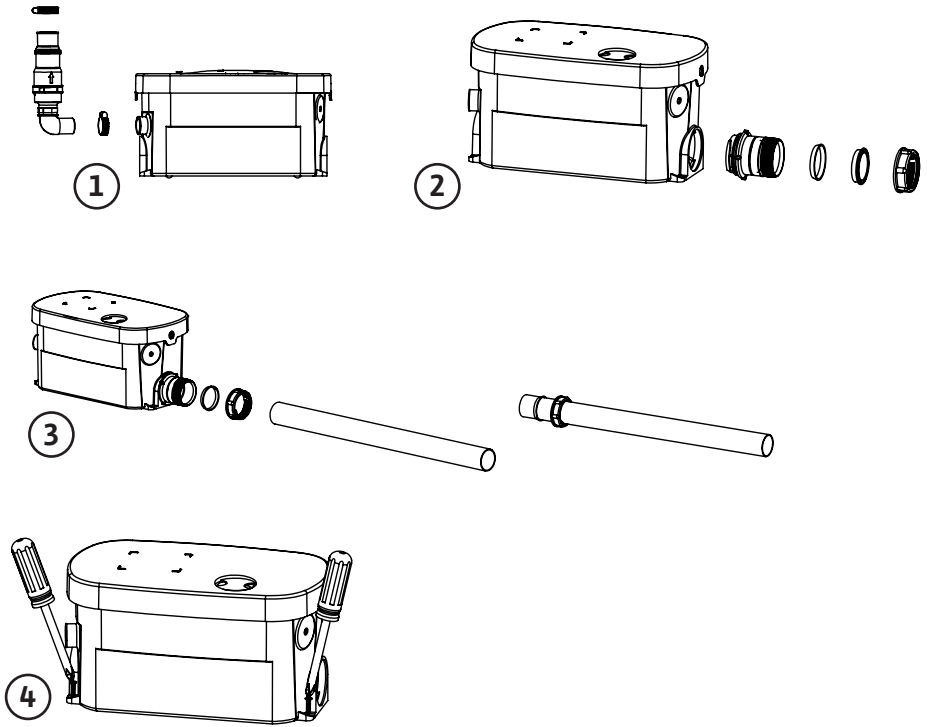


Fig. 7

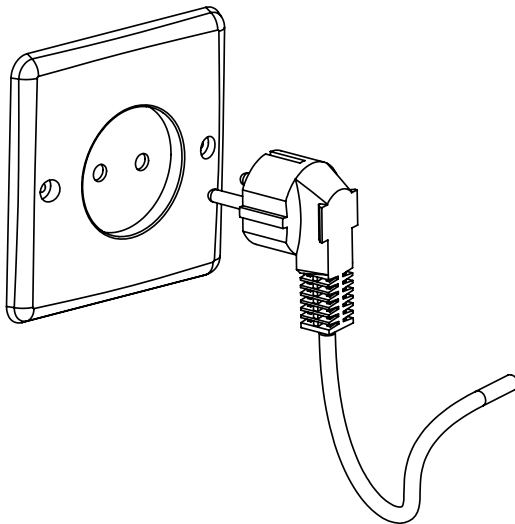
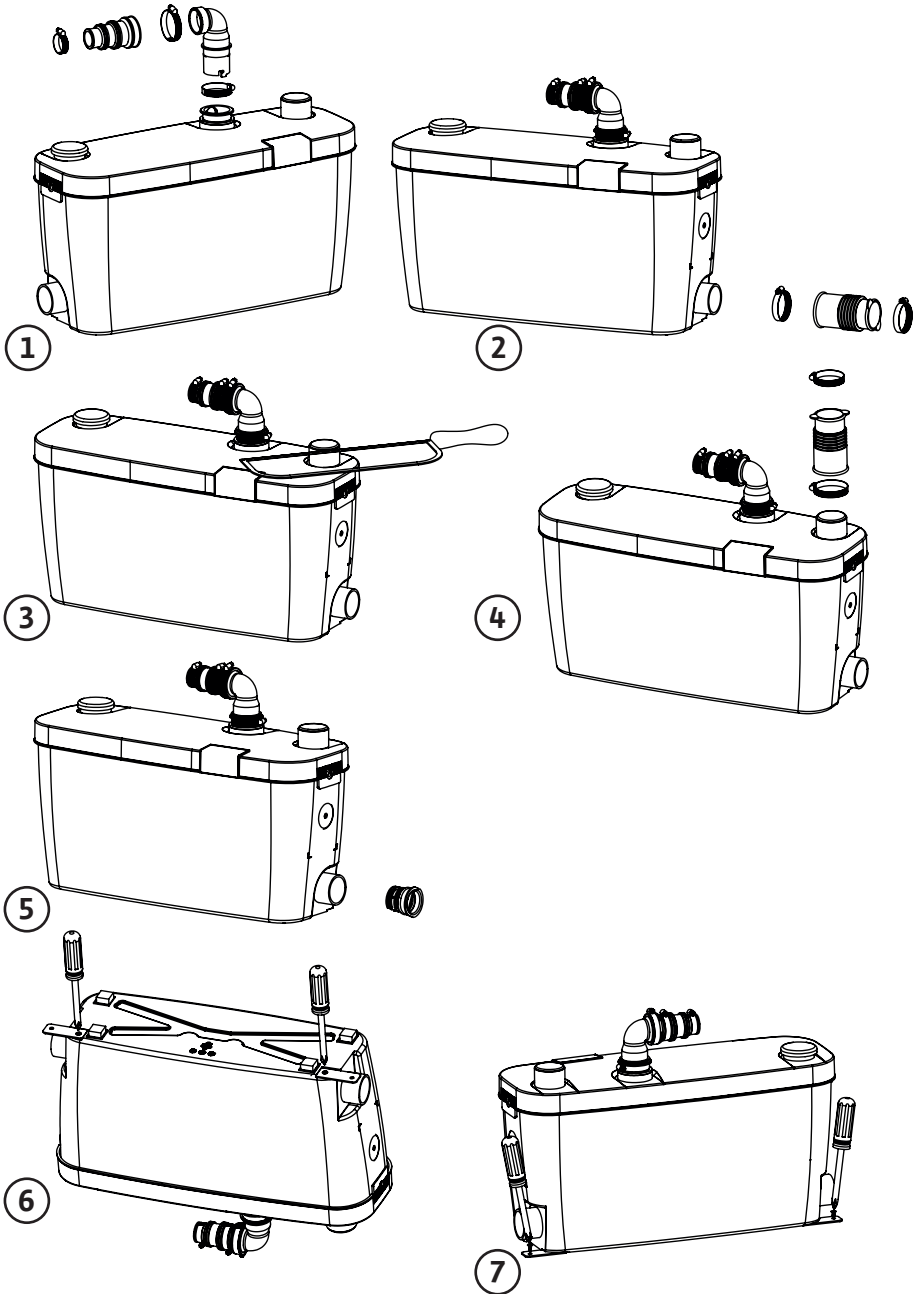


Fig. 8



de	Einbau- und Betriebsanleitung	10
en	Installation and operating instructions	20
fr	Notice de montage et de mise en service	30
nl	Inbouw- en bedieningsvoorschriften	40
es	Instrucciones de instalación y funcionamiento	50
it	Istruzioni di montaggio, uso e manutenzione	60
pt	Manual de Instalação e funcionamento	70
el	Οδηγίες εγκατάστασης και λειτουργίας	80
tr	Montaj ve kullanma kılavuzu	90
sv	Monterings- och skötselanvisning	100
pl	Instrukcja montażu i obsługi	110
ru	Инструкция по монтажу и эксплуатации	120
bg	Инструкция за монтаж и експлоатация	130
ro	Instrucțiuni de montaj și exploatare	140
uk	Інструкція з монтажу та експлуатації	150
zh	安装及操作说明	160

1 Informacje ogólne

1.1 O niniejszym dokumencie

Oryginał instrukcji obsługi jest napisany w języku francuskim. Wszystkie inne języki, w których napisana jest niniejsza instrukcja, to tłumaczenia z oryginału.

Instrukcja montażu i obsługi stanowi część produktu. Powinna być stale dostępna w pobliżu produktu. Ścisłe przestrzeganie tej instrukcji stanowi warunek użytkowania zgodnego z przeznaczeniem oraz należytej obsługi produktu.

Niniejsza instrukcja montażu i obsługi jest zgodna z wersją produktu oraz stanem przepisów i norm regulujących problematykę bezpieczeństwa, obowiązujących w dniu przekazania instrukcji do druku.

Deklaracja zgodności WE:

Kopia deklaracji zgodności WE stanowi część niniejszej instrukcji obsługi.

W razie dokonania niezgodnionej z nami modyfikacji technicznej wymienionych w niej podzespołów niniejsza deklaracja traci swoją ważność.

2 Bezpieczeństwo

Niniejsza instrukcja montażu i obsługi zawiera ważne zalecenia, które należy uwzględnić podczas montażu, obsługi i konserwacji urządzenia. W związku z tym Instalator i odpowiedzialny personel specjalistyczny/Użytkownik mają obowiązek przeczytać tę instrukcję przed przystąpieniem do montażu i uruchomienia.

Należy przestrzegać nie tylko ogólnych zasad bezpieczeństwa podanych w tym punkcie, ale także szczegółowych zasad bezpieczeństwa przedstawionych w kolejnych punktach, oznaczonych symbolami niebezpieczeństwa.

2.1 Symbole i teksty ostrzegawcze stosowane w niniejszej instrukcji obsługi

Symbole:



Ogólny symbol niebezpieczeństwa



Niebezpieczeństwo związane z napięciem elektrycznym



ZALECENIE

Teksty ostrzegawcze:

NIEBEZPIECZEŃSTWO!

Bardzo niebezpieczna sytuacja.

Nieprzestrzeganie grozi ciężkimi obrażeniami, a nawet śmiercią

OSTRZEŻENIE!

Użytkownik może doznać (ciężkich) obrażeń. „Ostrzeżenie” oznacza, że istnieje prawdopodobieństwo odniesienia (ciężkich) obrażeń przez osoby w razie niezastosowania się do treści informacji

UWAGA!

Istnieje niebezpieczeństwo uszkodzenia produktu/instalacji. „Ostrożnie” oznacza możliwość uszkodzenia produktu w razie niezastosowania się do treści informacji



ZALECENIE: Użyteczna wskazówka dotycząca postępowania się produktem. Zwraca uwagę na potencjalne trudności

Zalecenia umieszczone bezpośrednio na produkcie, jak np.:

- strzałka wskazująca kierunek obrotów
 - oznaczenia podłączeń
 - tabliczka znamionowa
 - naklejki ostrzegawcze
- muszą być całkowicie czytelne. Należy się do nich bezwzględnie stosować

2.2 Kwalifikacje personelu

Personel zajmujący się montażem, obsługą i konserwacją musi posiadać odpowiednie kwalifikacje do wykonywania tych prac. O kwestie zakresu odpowiedzialności, kompetencji oraz kontroli personelu musi zadbać Użytkownik. Jeżeli personel nie posiada wymaganej wiedzy, należy go przeszkolić i poinstruować. W razie konieczności szkolenie to może przeprowadzić Producent produktu na zlecenie Użytkownika.

2.3 Niebezpieczeństwa wynikające z nieprzestrzegania zaleceń

Nieprzestrzeganie zaleceń dotyczących bezpieczeństwa może prowadzić do powstania zagrożenia dla osób, środowiska oraz produktu/instalacji. Nieprzestrzeganie zaleceń dotyczących bezpieczeństwa prowadzi do utraty wszelkich praw do roszczeń odszkodowawczych. W szczególności nieprzestrzeganie tych zasad może nieść ze sobą następujące zagrożenia:

- zagrożenie dla ludzi powodowane działaniem czynników elektrycznych, mechanicznych i bakteriologicznych
- zagrożenie dla środowiska na skutek wycieku substancji niebezpiecznych
- szkody materialne
- niewłaściwe działanie ważnych funkcji produktu/instalacji
- nieskuteczność zabiegów konserwacyjnych i napraw.

2.4 Bezpieczna praca

Należy przestrzegać obowiązujących zasad bezpieczeństwa i higieny pracy. Należy wyeliminować zagrożenia związane z energią elektryczną. Należy przestrzegać przepisów [np. IEC, VDE itd.] oraz zaleceń lokalnego zakładu energetycznego.

2.5 Zalecenia dla Użytkowników

Urządzenie to nie jest przeznaczone do użytku przez osoby (w tym dzieci) z ograniczonymi zdolnościami fizycznymi, sensorycznymi lub umysłowymi, a także osoby nieposiadające wiedzy i/lub doświadczenia w użytkowaniu tego typu urządzeń, chyba że będą one nadzorowane lub zostaną poinstruowane na temat korzystania z tego urządzenia przez osobę odpowiedzialną za ich bezpieczeństwo. Należy pilnować, aby urządzenie nie służyło dzieciom do zabawy.

- Jeżeli gorące lub zimne komponenty produktu/instalacji są potencjalnym źródłem zagrożenia, należy je zabezpieczyć w miejscu pracy przed dotknięciem

- Zabezpieczeń przed dotknięciem ruchomych komponentów (np. sprzęga) nie można demontować podczas pracy produktu
- Wycieki (np. z uszczelnienia wału) niebezpiecznych mediów (np. wybuchowych, trujących, gorących) należy odprowadzać w taki sposób, aby nie stanowiły zagrożenia dla ludzi i środowiska naturalnego. Przestrzegać krajowych przepisów prawnych
- Należy wyeliminować zagrożenia związane z energią elektryczną. Należy przestrzegać przepisów [np. IEC, VDE itd.] oraz zaleceń lokalnego zakładu energetycznego

2.6 Zalecenia dotyczące bezpieczeństwa przy pracach montażowych i konserwacyjnych

Użytkownik jest zobowiązany zadbać o to, aby wszystkie prace konserwacyjne i montażowe wykonywali autoryzowani, odpowiednio wykwalifikowani specjaliści, którzy w wystarczającym stopniu zapoznali się z instrukcją montażu i obsługi poprzez jej dokładną lekturę. Prace przy produkcji/instalacji mogą być wykonywane tylko podczas przestoju. Należy bezwzględnie przestrzegać opisanego w instrukcji montażu i obsługi sposobu postępowania podczas zatrzymywania i wyłączenia produktu/instalacji.

Bezpośrednio po zakończeniu prac należy ponownie zamontować lub aktywować wszystkie urządzenia bezpieczeństwa.

2.7 Samowolna przebudowa i stosowanie niewłaściwych części zamiennych

Samowolna przebudowa i stosowanie niewłaściwych części zamiennych zagrażają bezpieczeństwu produktu/personelu i powodują utratę ważności deklaracji bezpieczeństwa wydanej przez Producenta. Zmiany w obrębie produktu dozwolone są tylko po uzgodnieniu z Producentem.

Celem stosowania oryginalnych części zamiennych i atestowanego osprzętu jest zapewnienie bezpieczeństwa. Zastosowanie innych części może wykluczyć odpowiedzialność Producenta za skutki z tym związane.

2.8 Niedopuszczalne sposoby pracy

Bezpieczeństwo eksploatacji dostarczonego produktu jest zagwarantowane wyłącznie w przypadku użytkowania zgodnego z przeznaczeniem wg ustępu 4 instrukcji obsługi. Wartości graniczne, podane w katalogu/specyfikacji, nie mogą być przekraczane (odpowiednio w górę lub w dół).

3 Transport i magazynowanie

Odbierając urządzenie, należy sprawdzić, czy nie doszło do jego uszkodzenia podczas transportu. W razie stwierdzenia uszkodzenia produktu należy podjąć wszystkie odpowiednie kroki wobec przewoźnika, z zachowaniem wymaganych terminów.

- Rozpakować urządzenie do przetwarzania, a opakowanie zutylizować lub poddać recyklingowi w sposób przyjazny dla środowiska
- Koniecznie sprawdzić stan produktu przy odbiorze

**OSTROŻNIE! Może dojść do uszkodzenia produktu na skutek nieprawidłowych warunków przechowywania!**

Jeżeli urządzenie ma zostać zamontowane w późniejszym czasie, należy przechowywać je w suchym miejscu, chroniąc przed uderzeniami i innymi obciążeniami zewnętrznymi (wilgocią, mrozem itp.).

Dopuszczalny zakres temperatury podczas transportu i przechowywania: od -30°C do $+60^{\circ}\text{C}$

Należy ostrożnie obchodzić się z instalacją, aby nie uszkodzić jej przed montażem.

4 Zastosowania

Urządzenia te są kompaktowymi urządzeniami do przetłaczania, zaprojektowanymi do odprowadzania wody zanieczyszczonej (z wyjątkiem ścieków z toalet). Nadają się do odprowadzania wody zanieczyszczonej z kabin prysznicowych i umywalk.

Urządzenie jest zgodne z normą EN 12050-2 oraz normami europejskimi w zakresie bezpieczeństwa elektrycznego i kompatybilności elektromagnetycznej.

**NIEBEZPIECZEŃSTWO! Zagrożenie wybuchem!**

Nie używać instalacji do przetłaczania cieczy łatwopalnych lub wybuchowych

5 Dane produktu

5.1 Oznaczenie typu

Przykład: HiDrainlift 3-35	
HiDrainlift	Wersja HiDrainlift: wersja standardowa
3	Klasa produktu 1: Standardowa 3: O podwyższonej sprawności 5: Premium
3	Liczba podłączeń
5	Wysokość podnoszenia

5.2 Dane techniczne

Dane hydrauliczne	HiDrainlift 3-24	HiDrainlift 3-35	HiDrainlift 3-37
Maksymalna wysokość podnoszenia	4 m	5 m	7 m
Maksymalna długość odprowadzenia poziomego	40 m	50 m	70 m
Maksymalna wysokość montażu n.p.m.	1000 m	1000 m	1000 m
Średnica przyłącza ssącego	DN40	DN40	DN40
Średnica przyłącza tłoczego	DN32	DN32	DN32
Zakres temperatur			
Zakres temperatur przetwarzanej cieczy	od +5°C do +35°C	od +5°C do +60°C (max. 5 min)	od +5°C do +75°C (max. 5 min)
Temperatura otoczenia	Max. +40°C	Max. +40°C	Max. +40°C
Dane elektryczne			
Stopień zabezpieczenia silnika	IP 44	IP 44	IP 44
Klasa izolacji	Klasa I	Klasa I	Klasa I
Częstotliwość	50 Hz	50 Hz	50 Hz
Napięcie	220/240 V	220/240 V	220/240 V
Prąd znamionowy	1,22 A	1,7 A	2 A

5.3 Zakres dostawy

- Instalacja pompowa
- Instrukcja obsługi

W przypadku HiDrainlift 3-24:

opaska zaciskowa 20x32 (x2), opaska zaciskowa 25x40 (x1), korek króćca doływowego bocznego (x2), korek (x1), kolano odływowe (x1).

W przypadku HiDrainlift 3-35 i HiDrainlift 3-37:

kolano odływowe (x1), dwustopniowa złączyka odływowa (x1), opaska zaciskowa 32x55 (x8), opaska zaciskowa 25x40 (x1), złączyka króćca doływowego (x3), korek króćca doływowego bocznego (x2), śruba (x2), płaskownik mocujący (x2).

5.4 Opis

HiDrainlift 3-24 (rys. 1)

- 1 - kolano
- 2 - korek króćca doływowego bocznego (x2)
- 3 - korki
- 4 - opaski zaciskowe (2 x 20x32; 1 x 20x40)

HiDrainlift 3-35 i HiDrainlift 3-37 (rys. 2)

- 1 - złączyka króćca doływowego (x3)
- 2 - kolano
- 3 - dwustopniowa złączyka odływowa
- 4 - korek króćca doływowego bocznego (x2)
- 5 - płaskownik mocujący (x2)
- 6 - śruba (x2)
- 7 - opaska zaciskowa (x2 na każdy nr kat. części)

6 Opis i działanie

6.1 Opis produktu (zob. rysunki)

Kompaktowe urządzenie do przetwarzania zanieczyszczonej wody odpływowej w gospodarstwie domowym, która nie może zostać odprowadzona grawitacyjnie do sieci kanalizacyjnej.

6.2 Funkcje produktu

Automatyczne gromadzenie i odprowadzanie zanieczyszczonej wody odpływowej w gospodarstwie domowym.

7 Montaż i podłączenie



NIEBEZPIECZEŃSTWO! Zagrożenie dla życia!

Nieprawidłowy montaż lub podłączenie elektryczne mogą spowodować wypadek ze skutkiem śmiertelnym. Należy wyeliminować zagrożenia związane z energią elektryczną.

- Wszystkie prace montażowe i podłączenia elektryczne zawsze wykonuje wykwalifikowany personel techniczny z zachowaniem zgodności z odpowiednimi przepisami
- Należy przestrzegać przepisów o zapobieganiu wypadkom
- Należy przestrzegać wytycznych lokalnego zakładu elektrycznego!
- Urządzenie powinno znajdować się w tym samym pomieszczeniu, co podłączone do niego instalacje sanitarne
- Należy zapewnić łatwy dostęp do urządzenia na potrzeby przeglądów, konserwacji i napraw
- Montaż i działanie urządzenia powinny być zgodne z przepisami lokalnymi oraz normą EN 12056-4
- Aby maksymalnie wykorzystać właściwości konstrukcyjne urządzenia ograniczające hałas, należy:
 - jeżeli jest to możliwe, zamontować zbiornik w taki sposób, aby nie stykał się ze ścianami pomieszczenia
 - ustawić zbiornik na zupełnie płaskiej powierzchni, tak aby podkładki antywibracyjne jak najlepiej spełniały swoją funkcję
 - prawidłowo zamocować instalację odpływową, unikając odległości między punktami zamocowania większych niż 1 metr
- HiDrainlift 3-24 (rys. 3 i 5)
- HiDrainlift 3-35 i HiDrainlift 3-37 (rys. 4 i 5)

7.1 Przyłącza hydrauliczne

- HiDrainlift 3-24 (rys. 6)
- HiDrainlift 3-35 i HiDrainlift 3-37 (rys. 8)

Ogólne zalecenia dotyczące podłączenia

- Używać węży elastycznych wzmocnionych oplotem bądź sztywnych przewodów rurowych
- Ciężar rurociągu nie może obciążać instalacji
- Uszczelnić połączenia rurowe za pomocą odpowiednich materiałów



ZALECENIE: Poduszka powietrzna w rurociągu podłączeniowym może wywołać problemy z przepływem, a w efekcie zatkanie układu. Aby uniknąć zatkania układu, rura dopływowa powinna posiadać odpowietrzenie w najwyższym punkcie. Montaż urządzenia do przetłaczania przed ponownym założeniem pokrywy na ramie ułatwia montaż i sprawdzenie połączeń.

Przyłącze ssące

- Średnica rury ssącej nie może być mniejsza niż średnica króćca urządzenia

7.2 Podłączenie elektryczne (rys. 7)



OSTRZEŻENIE! Ryzyko porażenia prądem!

Należy wyeliminować zagrożenia związane z energią elektryczną.

- Prace elektryczne może wykonywać wyłącznie wykwalifikowany elektryk!
- Przed przystąpieniem do wykonania podłączenia elektrycznego należy unieruchomić (wyłączyć) urządzenie i zabezpieczyć przed przypadkowym uruchomieniem.
- Dla bezpiecznego montażu i eksploatacji wymagane jest prawidłowe uziemienie urządzenia za pomocą zacisków uziemiających zasilania elektrycznego



UWAGA! Ryzyko uszkodzenia produktu/instalacji!

Nieprawidłowe podłączenie elektryczne spowoduje uszkodzenie silnika.

Kabel zasilania elektrycznego nie może dotykać przewodu rurowego ani instalacji. Ponadto należy go chronić przed wilgocią.

- Nie włączać zasilania elektrycznego, dopóki podłączenia elektryczne nie zostaną całkowicie wykonane
- Ustawiając urządzenie, należy pamiętać o zapewnieniu dostępu do wtyku przewodu zasilającego
- Obwód elektryczny urządzenia wymaga uziemienia (klasa I) i zabezpieczenia za pomocą wyłącznika różnicowo-prądowego o wysokiej czułości (30 mA)
- Połączenie elektryczne powinno służyć wyłącznie do zasilania urządzenia
- Uszkodzony przewód zasilający urządzenia może wymienić wyłącznie Producent lub jego dział obsługi Klienta
- Należy przestrzegać krajowych norm (we Francji np. norma NF C 15–100) regulujących strefy bezpieczeństwa elektrycznego w łazienkach

8 Uruchomienie

- Sprawdzić, czy nie występują wycieki na połączeniach z urządzeniami sanitarnymi podłączonymi do urządzenia do przetłaczania
- Włączyć zasilanie elektryczne instalacji
- Upewnić się, że wartość pobieranego prądu jest równa wartości prądu znamionowego lub mniejsza

9 Konserwacja

Wszystkie prace konserwacyjne wykonuje wyłącznie wykwalifikowany personel posiadający odpowiednie uprawnienia!



OSTRZEŻENIE! Ryzyko porażenia prądem!

Należy wyeliminować zagrożenia związane z energią elektryczną. Przed przystąpieniem do prac elektrycznych należy UNIERUCHOMIĆ (wyłączyć) urządzenie i zabezpieczyć przed przypadkowym uruchomieniem.

W przypadku planowanej dłuższej nieobecności należy odciąć dopływ wody do instalacji domowej i zabezpieczyć instalację przed zamarznięciem.

Czyszczenie/odkamienianie

Do czyszczenia i odkamieniania urządzenia do przetłaczania należy regularnie stosować specjalny środek odkamieniający, który nie powoduje uszkodzeń elementów wewnętrznych urządzenia.

10 Usterki, przyczyny usterek i ich usuwanie



OSTRZEŻENIE! Ryzyko porażenia prądem!

Przed przystąpieniem do prac na instalacji należy UNIERUCHOMIĆ urządzenie przez odłączenie zasilania oraz zabezpieczyć przed przypadkowym uruchomieniem.

Usterki	Przyczyny	Usuwanie
Silnik nie uruchamia się	Urządzenie nie jest podłączone do zasilania	Podłączyć urządzenie
	Problem z zasilaniem elektrycznym	Sprawdzić zasilanie elektryczne
	Problem z silnikiem lub systemem regulacyjnym	Skontaktować się z autoryzowanym serwisantem
Urządzenie zatrzymuje się i ponownie uruchamia	Nieszczelne połączenia z urządzeniami sanitarnymi	Sprawdzić instalacje doptywowe
	Zawór zwrotny jest nieszczelny	Wyczyścić lub wymienić zawór zwrotny
Silnik pracuje prawidłowo, ale nie zatrzymuje się bądź pracuje przez bardzo długi czas	Zbyt duża wysokość lub długość instalacji odpływowej (straty tarcia)	Zmodyfikować instalację
	Problem hydrauliczny (zatkanie)	Skontaktować się z autoryzowanym serwisantem
Urządzenie zatrzymało się	Urządzenie pracowało przez zbyt długi czas (zadziałał wyłącznik termiczny)	Poczekać na reset, a jeżeli konieczne, skontaktować się z autoryzowanym serwisantem
Bрудna woda cofa się do kabiny prysznicowej (w przypadku urządzenia z bocznymi króćcami doptywowymi)	Kabina prysznicowa znajduje się zbyt nisko względem urządzenia pompowego	Zmodyfikować instalację
	Zablokowane kłapy na bocznych króćcach doptywowych	Oczyścić kłapy, a jeżeli konieczne, skontaktować się z autoryzowanym serwisantem

W razie niemożności usunięcia usterki należy skontaktować się z działem obsługi Klienta Wilo

11 Części zamienne

Wszystkie części zamienne należy zamawiać bezpośrednio w dziale obsługi Klienta Wilo.

Aby uniknąć pomyłek, przy zamawianiu należy zawsze podawać dane z tabliczki znamionowej pompy.

Katalog części zamiennych dostępny jest na stronie www.wilo.com.

Zastrzega się możliwość wprowadzenia zmian o charakterze technicznym

Deutsch

Auf Basis der neuen Verordnung (EU) Nr. 305/2011 des Europäischen Parlaments und des Rates vom 9. März 2011 zur Festlegung harmonisierter Bedingungen für die Vermarktung von Bauprodukten und zur Aufhebung der Richtlinie 89/106/EWG - kurz Bauproduktenverordnung (BPV) - wird der Umfang der CE-relevanten Dokumentation erhöht.

Mit Erhalt dieser CE-Dokumentation:

- erhalten Sie die CE-Kennzeichnung für das Produkt nach der BPV.
- erhalten Sie den Downloadlink für die Leistungserklärung nach der BPV:

www.wilo.com/legal/

English

Based on the new Regulation (EU) No 305/2011 of the European Parliament and of the Council of 9 March 2011 laying down harmonised conditions for the marketing of construction products and repealing Council Directive 89/106/EEC - short named Construction Products Regulation (CPR) - the scope of the CE-relevant documentation is increased.

Upon receipt of this CE-documentation:

- you receive the EC designation for the product according to the CPR.
- you receive the download link for the Declaration Of Performance according to the CPR:

www.wilo.com/legal/

Français

Basé sur le nouveau règlement (UE) n ° 305/2011 du Parlement européen et du Conseil du 9 mars 2011 établissant les conditions harmonisées pour les produits de construction et abrogeant la directive 89/106/CEE du Conseil - dit 'Règlement des Produits de Construction' (RPC) - le domaine d'application de la documentation nécessaire pour la conformité CE a évolué.

Dès réception de cette documentation pour la conformité CE:

- Le document 'Désignation CE' est fourni avec la documentation délivrée avec le produit en accord avec le RPC ;
- La 'Déclaration de Performance' en accord avec le RPC est téléchargeable à partir du lien suivant :

www.wilo.com/legal/



0197

WILO SE, Nortkirchenstraße 100, 44263 Dortmund - Germany

2014

(ref.) 2117926.01

PrEN 12050-3:2014

Abwasserhebeanlage für fäkalienfreies Abwasser zur begrenzten Verwendung

(Produktreferenzcode)

HiDrainlift 3-24

Entwässerung von Orten unterhalb der Rückstauenebene in Gebäuden und auf Grundstücken, um den Rücklauf von Abwasser ohne Fäkalien in den Gebäuden zu vermeiden.

Brandverhalten	NPD
Wasserdichtheit	
- Wasserdichtheit	Keine Leckage
- Geruchsdichtheit	Keine Leckage
Wirksamkeit (Hebewirkung)	
- Förderung von Feststoffen	keine Ansammlung von Feststoffen
- Rohranschlüsse	DN 32
- Mindestlüftung	Belüftung gewährleistet
- Mindestfließgeschwindigkeit	0,7 m/s bei 30 kPa
- Freier Minstdurchgang von Feststoffen	10 mm
Mechanische Festigkeit	Keine Verformung
Geräuschpegel	≤ 70 dB(A)
Dauerhaftigkeit	
- der Wasserdichtheit und der Geruchsdichtheit	Keine Leckage
- der Hebewirkung	keine Ansammlung von Feststoffen
- der mechanischen Festigkeit	Keine Verformung
Gefährliche Substanzen	NPD



0197

WILO SE, Nortkirchenstraße 100, 44263 Dortmund - Germany

2014

(ref.) **2117926.01**

PrEN 12050-3:2014

Lifting plant for limited applications for faecal-free wastewater

(Product's reference code)

HiDrainlift 3-35

HiDrainlift 3-37

Drainage of locations below flood level in buildings and sites to prevent any backflow of faecal-free wastewater into the building.

Reaction to fire	NPD
Watertightness	
- Watertightness	No leakage
- Odourtightness	No leakage
Effectiveness (Lifting effectiveness)	
- Pumping of solids	no accumulation of solids
- Pipe connections	DN 32
- Minimum ventilation	ventilation ensured
- Minimum flow velocity	0,7 m/s at 30 kPa
- Minimum solids free-passage	10 mm
Mechanical resistance	no deformation
Noise level	≤ 70 dB(A)
Durability	
- of watertightness & Odourtightness	No leakage
- of lifting effectiveness	no accumulation of solids
- of mechanical resistance	no deformation
Dangerous substances	NPD



0197

WILO SE, Nortkirchenstraße 100, 44263 Dortmund - Germany
2014
(ref.) **2117926.01**

PrEN 12050-3:2014

**Stations de relevage à applications limitées
pour effluents exempts de matières fécales**

(Code de référence produit)

HiDrainlift 3-35
HiDrainlift 3-37

Drainage sans reflux des points d'écoulement situés en dessous de la hauteur de refoulement dans les bâtiments et les terrains.

Réaction au feu:	NPD
Étanchéité à l'eau	
- Étanchéité à l'eau	aucune fuite
- Étanchéité aux odeurs	aucune fuite
Performances (de relevage)	
- Pompage de substances solides	aucune accumulation de solides
- Raccords de conduites	DN 32
- Minimum ventilation	ventilation assurée
- Vitesse d'écoulement minimum	0,7 m/s à 40 kPa
- Passage libre minimal de solides	10 mm
Résistance mécanique	aucune déformation
Niveau de bruit	≤ 70 dB(A)
Durabilité	
- de l'étanchéité à l'eau et aux odeurs	aucune fuite
- de la performance de relevage	aucune accumulation de solides
- de la résistance mécanique	aucune déformation
Substances dangereuses	NPD

EG KONFORMITÄTSERKLÄRUNG
EC DECLARATION OF CONFORMITY
DECLARATION DE CONFORMITE CE

Als Hersteller erklären wir hiermit, dass die Produkten der Baureihe
We, the manufacturer, declare that the products of the series
Nous, fabricant, déclarons que les produits de la série

HiDrainlift3

(Die Seriennummer ist auf dem Typenschild des Produktes angegeben / The serial number is marked on the product site plate / Le numéro de série est inscrit sur la plaque signalétique du produit)

in der gelieferten Ausführung folgenden einschlägigen Bestimmungen entsprechen :
In their delivered state comply with the following relevant directives :
dans leur état de livraison sont conformes aux dispositions des directives suivantes :

- _ **Niederspannungsrichtlinie 2006/95/EG**
- _ **Low voltage 2006/95/EC**
- _ **Basse tension 2006/95/CE**

- _ **Elektromagnetische Verträglichkeit-Richtlinie 2004/108/EG**
- _ **Electromagnetic compatibility 2004/108/EC**
- _ **Compabilité électromagnétique 2004/108/CE**

und entsprechender nationaler Gesetzgebung,
and with the relevant national legislation,
et aux législations nationales les transposant,

sowie auch den Bestimmungen zu folgenden harmonisierten europäischen Normen :
comply also with the following relevant harmonized European standards :
sont également conformes aux dispositions des normes européennes harmonisées suivantes :

EN 60335-2-41

EN 55014-1+A1+A2:2011
EN 55014-2+A1+A2:2008

EN 61000-3-2+A1+A2:2009
EN 61000-3-3:2008

Dortmund,

H. HERCHENHEIN
Group Quality Manager

ppa. H. Herchenhein

Digital unterschrieben
von
holger.herchenhein@wilo.com

Datum: 2014.09.15
09:30:16 +02'00'

wilo

WILO SE
Nortkirchenstraße 100
44263 Dortmund - Germany

N°2117921.01
(CE-A-S n°4192844)

<p align="center">(BG) - Български език ДЕКЛАРАЦИЯ ЗА СЪОТЕТСТВИЕ EO</p> <p>WILO SE декларира, че продуктите посочени в настоящата декларация съответстват на разпоредбите на следните европейски директиви и приелите ги национални законодателства:</p> <p>Ниско Напрежение 2006/95/EO ; Електромагнитна съвместимост 2004/108/EO</p> <p>както и на хармонизираните европейски стандарти, упоменати на предишната страница.</p>	<p align="center">(CS) - Čeština ES PROHLÁŠENÍ O SHODĚ</p> <p>WILO SE prohlašuje, že výrobky uvedené v tomto prohlášení odpovídají ustanovením níže uvedených evropských směrnic a národním právním předpisům, které je přejímají:</p> <p>Nizké Napětí 2006/95/ES ; Elektromagnetická Kompatibilita 2004/108/ES</p> <p>a rovněž splňují požadavky harmonizovaných evropských norem uvedených na předcházející stránce.</p>
<p align="center">(DA) - Dansk EF-OVERENSSTEMMELSESERKLÆRING</p> <p>WILO SE erklærer, at produkterne, som beskrives i denne erklæring, er i overensstemmelse med bestemmelserne i følgende europæiske direktiver, samt de nationale lovgivninger, der gennemfører dem:</p> <p>Lavspændings 2006/95/EF ; Elektromagnetisk Kompatibilitet 2004/108/EF</p> <p>De er ligeledes i overensstemmelse med de harmoniserede europæiske standarder, der er anført på forrige side.</p>	<p align="center">(EL) - Ελληνικά ΔΗΛΩΣΗ ΣΥΜΜΟΡΦΩΣΗΣ ΕΚ</p> <p>WILO SE δηλώνει ότι τα προϊόντα που ορίζονται στην παρούσα ευρωπαϊκή δήλωση είναι σύμφωνα με τις διατάξεις των παρακάτω οδηγιών και τις εθνικές νομοθεσίες στις οποίες έχει μεταφερθεί:</p> <p>Χαμηλής Τάσης 2006/95/ΕΚ ; Ηλεκτρομαγνητικής συμβατότητας 2004/108/ΕΚ</p> <p>και επίσης με τα εξής εναρμονισμένα ευρωπαϊκά πρότυπα που αναφέρονται στην προηγούμενη σελίδα.</p>
<p align="center">(ES) - Español DECLARACIÓN CE DE CONFORMIDAD</p> <p>WILO SE declara que los productos citados en la presenta declaración están conformes con las disposiciones de las siguientes directivas europeas y con las legislaciones nacionales que les son aplicables :</p> <p>Baja Tensión 2006/95/CE ; Compatibilidad Electromagnética 2004/108/CE</p> <p>Y igualmente están conformes con las disposiciones de las normas europeas armonizadas citadas en la página anterior.</p>	<p align="center">(ET) - Eesti keel EÜ VASTAVUSDEKLARATSIOONI</p> <p>WILO SE kinnitab, et selles vastavustunnistuses kirjeldatud tooted on kooskõlas alljärgnevat Euroopa direktiivide säetega ning riiklike seadusandlustega, mis nimetatud direktiivide üle on võtnud:</p> <p>Madalpingeseadmed 2006/95/EÜ ; Elektromagnetilist Ühilduvust 2004/108/EÜ</p> <p>Samuti on tooted kooskõlas eelmisel leheküljel ära toodud harmoneeritud Euroopa standarditega.</p>
<p align="center">(FI) - Suomen kieli EY-VAATIMUSTENMUKAISUUSVAKUUTUS</p> <p>WILO SE vakuuttaa, että tässä vakuutuksessa kuvutat tuotteet ovat seuraavien eurooppalaisten direktiivien määräysten sekä niihin sovellettavien kansallisten lakiasetusten mukaisia:</p> <p>Matala Jännite 2006/95/EY ; Sähkömagneettinen Yhteensopivuus 2004/108/EY</p> <p>Lisäksi ne ovat seuraavien edellisellä sivulla mainittujen yhdenmukaistettujen eurooppalaisten normien mukaisia.</p>	<p align="center">(HR) - Hrvatski EZ IZJAVA O SUKLADNOSTI</p> <p>WILO SE izjavljuje da su proizvodi navedeni u ovoj izjavi u skladu sa sljedećim prihvaćenim evropskim direktivama i nacionalnim zakonima:</p> <p>Smjernica o niskom naponu 2006/95/EZ ; Elektromagnetna kompatibilnost - smjernica 2004/108/EZ</p> <p>i usklađenim evropskim normama navedenim na prethodnoj stranici.</p>
<p align="center">(HU) - Magyar EK-MEGFELELŐSÉGI NYILATKOZAT</p> <p>WILO SE kijelenti, hogy a jelen megfelelőségi nyilatkozatban megjelölt termékek megfelelnek a következő európai irányelvek előírásainak, valamint azok nemzeti jogrendbe átültetett rendelkezéseinek:</p> <p>Alacsony Feszültségű 2006/95/EK ; Elektromágneses összeférhetőségre 2004/108/EK</p> <p>valamint az előző oldalon szereplő, harmonizált európai szabványoknak.</p>	<p align="center">(IT) - Italiano DICHIARAZIONE CE DI CONFORMITÀ</p> <p>WILO SE dichiara che i prodotti descritti nella presente dichiarazione sono conformi alle disposizioni delle seguenti direttive europee nonché alle legislazioni nazionali che le traspongono :</p> <p>Bassa Tensione 2006/95/CE ; Compatibilità Elettromagnetica 2004/108/CE</p> <p>E sono pure conformi alle disposizioni delle norme europee armonizzate citate a pagina precedente.</p>
<p align="center">(LT) - Lietuvių kalba EB ATITIKTIES DEKLARACIJA</p> <p>WILO SE pareiškia, kad šioje deklaracijoje nurodyti gaminiai atitinka šių Europos direktyvų ir jas perkeliančių nacionalinių įstatymų nuostatus:</p> <p>Žema įtampa 2006/95/EB ; Elektromagnetinis Suderinamumas 2004/108/EB</p> <p>ir taip pat harmonizuotas Europas normas, kurios buvo cituotos ankstesniame puslapyje.</p>	<p align="center">(LV) - Latviešu valoda EK ATBILSTĪBAS DEKLARACIJA</p> <p>WILO SEdeklarē, ka izstrādājumi, kas ir nosaukti šajā deklarācijā, atbilst šeit uzskaitīto Eiropas direktīvu nosacījumiem, kā arī atbilstīgu valstu likumiem, kuros tie ir ietverti:</p> <p>Zemsprieguma 2006/95/EK ; Elektromagnētiskās Saderības 2004/108/EK</p> <p>un saskaņotajiem Eiropas standartiem, kas minēti iepriekšējā lappusē.</p>
<p align="center">(MT) - Malti DIKJARAZZJONI KE TA' KONFORMITÀ</p> <p>WILO SE jiddikjara li l-prodotti speċifikati f'din id-dikjarazzjoni huma konformi mad-direttivi Ewropej li jsegwu u mal-leġislazzjonijiet nazzjonali li japplikawhom:</p> <p>Vultaġġ Baxx 2006/95/KE ; Kompatibilità Elettromanjetika 2004/108/KE</p> <p>kif ukoll man-normi Ewropej armonizzati li jsegwu imsemmija fil-paġna precedenti.</p>	<p align="center">(NL) - Nederlands EG-VERKLARING VAN OVEREENSTEMMING</p> <p>WILO SE verklaart dat de in deze verklaring vermelde producten voldoen aan de bepalingen van de volgende Europese richtlijnen evenals aan de nationale wetgevingen waarin deze bepalingen zijn overgenomen:</p> <p>Laagspannings 2006/95/EG ; Elektromagnetische Compatibiliteit 2004/108/EG</p> <p>De producten voldoen eveneens aan de geharmoniseerde Europese normen die op de vorige pagina worden genoemd.</p>

<p style="text-align: center;">(NO) - Norsk EU-OVERENSSTEMMELSESERKLÆING</p> <p>WILO SE erklærer at produktene nevnt i denne erklæringen er i samsvar med følgende europeiske direktiver og nasjonale lover:</p> <p>EG-Lavspenningsdirektiv 2006/95/EG ; EG-EMV-Elektromagnetisk kompatibilitet 2004/108/EG</p> <p>og harmoniserte europeiske standarder nevnt på forrige side.</p>	<p style="text-align: center;">(PL) - Polski DEKLARACJA ZGODNOŚCI WE</p> <p>WILO SE oświadcza, że produkty wymienione w niniejszej deklaracji są zgodne z postanowieniami następujących dyrektyw europejskich i transponującymi je przepisami prawa krajowego:</p> <p>Niskich Napięć 2006/95/WE ; Kompatybilności Elektromagnetycznej 2004/108/WE</p> <p>oraz z następującymi normami europejskich zharmonizowanymi podanymi na poprzedniej stronie.</p>
<p style="text-align: center;">(PT) - Português DECLARAÇÃO CE DE CONFORMIDADE</p> <p>WILO SE declara que os materiais designados na presente declaração obedecem às disposições das diretivas europeias e às legislações nacionais que as transcrevem :</p> <p>Baixa Voltagem 2006/95/CE ; Compatibilidade Electromagnética 2004/108/CE</p> <p>E obedecem também às normas europeias harmonizadas citadas na página precedente.</p>	<p style="text-align: center;">(RO) - Română DECLARAȚIE DE CONFORMITATE CE</p> <p>WILO SE declară că produsele citate în prezenta declarație sunt conforme cu dispozițiile directivelor europene următoare și cu legislațiile naționale care le transpun :</p> <p>Joasă Tensiune 2006/95/CE ; Compatibilitate Electromagnetică 2004/108/CE</p> <p>și, de asemenea, sunt conforme cu normele europene armonizate citate în pagina precedentă.</p>
<p style="text-align: center;">(RU) - русский язык Декларация о соответствии Европейским нормам</p> <p>WILO SE заявляет, что продукты, перечисленные в данной декларации о соответствии, отвечают следующим европейским директивам и национальным предписаниям:</p> <p>Директива ЕС по низковольтному оборудованию 2004/95/EC ; Директива ЕС по электромагнитной совместимости 2004/108/EC</p> <p>и гармонизированным европейским стандартам, упомянутым на предыдущей странице.</p>	<p style="text-align: center;">(SK) - Slovenčina ES VYHLÁSENIE O ZHODE</p> <p>WILO SE čestne prehlasuje, že výrobky ktoré sú predmetom tejto deklarácie, sú v súlade s požiadavkami nasledujúcich európskych direktív a odpovedajúcich národných legislatívnych predpisov:</p> <p>Nízkonapäťové zariadenia 2006/95/ES ; Elektromagnetickú Kompatibilitu 2004/108/ES</p> <p>ako aj s harmonizovanými európskych normami uvedenými na predchádzajúcej strane.</p>
<p style="text-align: center;">(SL) - Slovenščina ES-IZJAVA O SKLADNOSTI</p> <p>WILO SE izjavlja, da so izdelki, navedeni v tej izjavi, v skladu z določili naslednjih evropskih direktiv in z nacionalnimi zakonodajami, ki jih vsebujejo:</p> <p>Nizka Napetost 2006/95/ES ; Elektromagnetno Združljivostjo 2004/108/ES</p> <p>pa tudi z usklajenimi evropskih standardi, navedenimi na prejšnji strani.</p>	<p style="text-align: center;">(SV) - Svenska EG-FÖRSÄKRAN OM ÖVERENSSTÄMMELSE</p> <p>WILO SE intygar att materialet som beskrivs i följande intyg överensstämmer med bestämmelserna i följande europeiska direktiv och nationella lagstiftningar som inför dem:</p> <p>Lågspännings 2006/95/EG ; Elektromagnetisk Kompatibilitet 2004/108/EG</p> <p>Det överensstämmer även med följande harmoniserade europeiska standarder som nämnts på den föregående sidan.</p>
<p style="text-align: center;">(TR) - Türkçe CE UYGUNLUK TEYID BELGESİ</p> <p>WILO SEbu belgede belirtilen ürünlerin aşağıdaki Avrupa yönetmeliklerine ve ulusal kanunlara uygun olduğunu beyan etmektedir:</p> <p>Alçak Gerilim Yönetmeliği 2006/95/AT ; Elektromanyetik Uyumluluk Yönetmeliği 2004/108/AT</p> <p>ve önceki sayfada belirtilen uyumlaştırılmış Avrupa standartlarına.</p>	

Wilo – International (Subsidiaries)

Argentina

WILO SALMSON
Argentina S.A.
C1295ABI Ciudad
Autónoma de Buenos Aires
T + 54 11 4361 5929
info@salmson.com.ar

Australia

WILO Australia Pty Limited
Murrarie, Queensland,
4172
T +61 7 3907 6900
chris.dayton@wilo.com.au

Austria

WILO Pumpen
Österreich GmbH
2351 Wiener Neudorf
T +43 507 507-0
office@wilo.at

Azerbaijan

WILO Caspian LLC
1014 Baku
T +994 12 5962372
info@wilo.az

Belarus

WILO Bel OOO
220035 Minsk
T +375 17 2535363
wilo@wilo.by

Belgium

WILO SA/NV
1083 Ganshoren
T +32 2 4823333
info@wilo.be

Bulgaria

WILO Bulgaria Ltd.
1125 Sofia
T +359 2 9701970
info@wilo.bg

Brazil

WILO Brasil Ltda
Jundiaí – São Paulo – Brasil
ZIP Code: 13.213-105
T + 55 11 2923 (WILO) 9456
wilo@wilo-brasil.com.br

Canada

WILO Canada Inc.
Calgary, Alberta T2A 5L4
T +1 403 2769456
bill.lowee@wilo-na.com

China

WILO China Ltd.
101300 Beijing
T +86 10 58041888
wiloobj@wilo.com.cn

Croatia

Wilo Hrvatska d.o.o.
10430 Samobor
T +38 51 3430914
wilo-hrvatska@wilo.hr

Czech Republic

WILO CS, s.r.o.
25101 Cestlice
T +420 234 098711
info@wilo.cz

Denmark

WILO Danmark A/S
2690 Karlslunde
T +45 70 253312
wilo@wilo.dk

Estonia

WILO Eesti OÜ
12618 Tallinn
T +372 6 509780
info@wilo.ee

Finland

WILO Finland OY
02330 Espoo
T +358 207401540
wilo@wilo.fi

France

WILO S.A.S.
78390 Bois d'Arcy
T +33 1 30050930
info@wilo.fr

Great Britain

WILO (U.K.) Ltd.
Burton Upon Trent
DE14 2WJ
T +44 1283 523000
sales@wilo.co.uk

Greece

WILO Hellas AG
14569 Anixi (Attika)
T +302 10 6248300
wilo.info@wilo.gr

Hungary

WILO Magyarország Kft
2045 Törökbálint
(Budapest)
T +36 23 889500
wilo@wilo.hu

India

WILO India Mather and Platt
Pumps Ltd.
Pune 411019
T +91 20 27421100
services@matherplatt.com

Indonesia

WILO Pumps Indonesia
Jakarta Selatan 12140
T +62 21 7247676
citrawilo@cbn.net.id

Ireland

WILO Ireland
Limerick
T +353 61 227566
sales@wilo.ie

Italy

WILO Italia s.r.l.
20068 Peschiera Borromeo
(Milano)
T +39 25538351
wilo.italia@wilo.it

Kazakhstan

WILO Central Asia
050002 Almaty
T +7 727 2785961
info@wilo.kz

Korea

WILO Pumps Ltd.
618-220 Gangseo, Busan
T +82 51 950 8000
wilo@wilo.co.kr

Latvia

WILO Baltic SIA
1019 Riga
T +371 6714-5229
info@wilo.lv

Lebanon

WILO LEBANON SARL
Jdeideh 1202 2030
Lebanon
T +961 1 888910
info@wilo.com.lb

Lithuania

WILO Lietuva UAB
03202 Vilnius
T +370 5 2136495
mail@wilo.lt

Morocco

WILO MAROC SARL
20600 CASABLANCA
T +212 (0) 5 22 66 09
24/28
contact@wilo.ma

The Netherlands

WILO Nederland b.v.
1551 NA Westzaan
T +31 88 9456 000
info@wilo.nl

Norway

WILO Norge AS
0975 Oslo
T +47 22 804570
wilo@wilo.no

Poland

WILO Polska Sp. z o.o.
05-506 Lesznówola
T +48 22 7026161
wilo@wilo.pl

Portugal

Bombas Wilo-Salmson
Portugal Lda.
4050-040 Porto
T +351 22 2080350
bombas@wilo.pt

Romania

WILO Romania s.r.l.
077040 Com. Chiajna
Jud. Ilfov
T +40 21 3170164
wilo@wilo.ro

Russia

WILO Rus ooo
123592 Moscow
T +7 495 7810690
wilo@wilo.ru

Saudi Arabia

WILO ME – Riyadh
Riyadh 11465
T +966 1 4624430
wshoula@watanaiind.com

Serbia and Montenegro
WILO Beograd d.o.o.
11000 Beograd
T +381 11 2851278
office@wilo.rs

Slovakia

WILO CS s.r.o., org. Zložka
83106 Bratislava
T +421 2 33014511
info@wilo.sk

Slovenia

WILO Adriatic d.o.o.
1000 Ljubljana
T +386 1 5838130
wilo.adriatic@wilo.si

South Africa

Salmson South Africa
1610 Edenvale
T +27 11 6082780
errol.cornelius@
salmson.co.za

Spain

WILO Ibérica S.A.
28806 Alcalá de Henares
(Madrid)
T +34 91 8797100
wilo.iberica@wilo.es

Sweden

WILO Sverige AB
35246 Växjö
T +46 470 727600
wilo@wilo.se

Switzerland

EMB Pumpen AG
4310 Rheinfelden
T +41 61 83680-20
info@emb-pumpen.ch

Taiwan

WILO Taiwan Company Ltd.
Sanchong Dist., New Taipei
City 24159
T +886 2 2999 8676
nelson.wu@wilo.com.tw

Turkey

WILO Pompa Sistemleri
San. ve Tic. A.Ş.,
34956 İstanbul
T +90 216 2509400
wilo@wilo.com.tr

Ukraine

WILO Ukraine t.o.w.
01033 Kiew
T +38 044 2011870
wilo@wilo.ua

United Arab Emirates

WILO Middle East FZE
Jebel Ali Free Zone-South
PO Box 262720 Dubai
T +971 4 880 91 77
info@wilo.ae

USA

WILO USA LLC
Rosemont, IL 60018
T +1 866 945 6872
info@wilo-usa.com

Vietnam

WILO Vietnam Co Ltd.
Ho Chi Minh City, Vietnam
T +84 8 38109975
nkminh@wilo.vn

wilo

Pioneering for You

WILO SE
Nortkirchenstraße 100
D-44263 Dortmund
Germany
T +49(0)231 4102-0
F +49(0)231 4102-7363
wilo@wilo.com
www.wilo.com