

Wilo-Port 800



de Einbau- und Betriebsanleitung
en Installation and operating instructions
fr Notice de montage et de mise en service
es Instrucciones de instalación y funcionamiento
no Monterings- og driftsveiledning
sv Monterings- och skötselansvisning
fi Asennus- ja käyttöohje
hr Upute za ugradnju i uporabu

sr Uputstvo za ugradnju i upotrebu
sl Navodila za vgradnjo in obratovanje
hu Beépítési és üzemeltetési utasítás
pl Instrukcja montażu i obsługi
cs Návod k montáži a obsluze
sk Návod na montáž a obsluhu
ro Instrucțiuni de montaj și exploatare



1.	Wstęp	290	7.	Unieruchomienie/utylicacja	312
1.1.	O niniejszym dokumencie	290	7.1.	Tymczasowe unieruchomienie	313
1.2.	Kwalifikacje personelu	290	7.2.	Ostateczne unieruchomienie w celu wykonania prac konserwacyjnych	313
1.3.	Prawa autorskie	290	7.3.	Utylizacja	314
1.4.	Zastrzeżenie możliwości zmian	290			
1.5.	Gwarancja	290	8.	Konserwacja	314
2.	Bezpieczeństwo	291	9.	Usterki, przyczyny usterek i ich usuwanie	315
2.1.	Wskazówki i informacje dotyczące bezpieczeństwa	292			
2.2.	Ogólne informacje dotyczące bezpieczeństwa	292	10.	Załącznik	315
2.3.	Prace elektryczne	293	10.1.	Części zamienne	315
2.4.	Urządzenia zabezpieczające i kontrolne	293			
2.5.	Atmosfera wybuchowa	294			
2.6.	Zachowanie w czasie pracy	294			
2.7.	Ciśnienie akustyczne	294			
2.8.	Stosowane normy i dyrektywy	294			
2.9.	Oznaczenie CE	294			
3.	Opis produktu	294			
3.1.	Zakres zastosowania	294			
3.2.	Zastosowanie niezgodne z przeznaczeniem i obszary zastosowania	295			
3.3.	Budowa	296			
3.4.	Opis działania	296			
3.5.	Materiały	296			
3.6.	Dane techniczne	296			
3.7.	Oznaczenie typu	297			
3.8.	Wymiary	297			
3.9.	Zakres dostawy	297			
3.10.	Wyposażenie dodatkowe	298			
4.	Transport i magazynowanie	298			
4.1.	Dostawa	298			
4.2.	Transport	298			
4.3.	Magazynowanie	298			
5.	Montaż	299			
5.1.	Rodzaje montażu	300			
5.2.	Montaż	300			
5.3.	Podłączenie elektryczne	311			
6.	Uruchomienie	311			
6.1.	Uruchomienie	312			
6.2.	Zachowanie w czasie pracy	312			

1. Wstęp

1.1. O niniejszym dokumencie

Oryginał instrukcji obsługi jest napisany w języku niemieckim. Wszystkie inne języki, w których napisana jest niniejsza instrukcja, to tłumaczenia z oryginału.

Instrukcja jest podzielona na poszczególne rozdziały, które są podane w spisie treści. Każdy rozdział ma opisowy tytuł, który informuje o jego treści.

Kopia deklaracji zgodności WE stanowi część niniejszej instrukcji obsługi.

W razie dokonania nie uzgodnionej z nami modyfikacji technicznej wymienionych w niej podzespołów niniejsza deklaracja traci swoją ważność.

1.2. Kwalifikacje personelu

Cały personel, który pracuje przy zbiorniku pompowni lub z jego użyciem, musi być wykwalifikowany w zakresie wykonywania tych prac, co oznacza, że np. prace elektryczne muszą być przeprowadzane przez wykwalifikowanego Elektryka. Cały personel musi być pełnoletni.

Dodatkowo personel obsługujący i konserwacyjny powinien przestrzegać krajowych przepisów BHP.

Należy upewnić się, że personel przeczytał i zrozumiał wskazówki zawarte w niniejszym podręczniku eksploatacji i konserwacji. W razie potrzeby można zamówić odpowiednią wersję językową tej instrukcji u Producenta.

Zbiornik pompowni nie jest przeznaczony do użytku przez osoby (w tym dzieci) o ograniczonych zdolnościach fizycznych, sensorycznych lub umysłowych, a także osoby nieposiadające wiedzy i/lub doświadczenia w użytkowaniu tego typu urządzeń, chyba że będą one nadzorowane i zostaną poinstruowane na temat korzystania ze zbiornika pompowni przez osobę odpowiedzialną za ich bezpieczeństwo.

Należy pilnować, aby zbiornik pompowni nie służył dzieciom do zabawy.

1.3. Prawa autorskie

Właścicielem praw autorskich do niniejszego podręcznika eksploatacji i konserwacji jest Producent. Niniejszy podręcznik eksploatacji i konserwacji jest przeznaczony dla personelu zajmującego się montażem, obsługą i konserwacją urządzenia. Zawiera przepisy i rysunki techniczne, których bez upoważnienia nie wolno – ani w całości ani we fragmentach – powielać, rozpowszechniać i wykorzystywać w celach reklamowych lub przekazywać osobom trzecim. Zastosowane ilustracje mogą różnić się od oryginału i służą jedynie do prezentacji przykładowego wyglądu zbiornika.

1.4. Zastrzeżenie możliwości zmian

Producent zastrzega sobie wszelkie prawa do przeprowadzenia zmian technicznych urządzeń i/lub części dodatkowych. Niniejszy podręcznik eksploatacji i konserwacji poświęcony jest zbiornikowi pompowni wymienionemu na stronie tytułowej.

1.5. Gwarancja

W przypadku gwarancji obowiązują zasady zawarte w aktualnych „Ogólnych Warunkach Handlowych (OWH)”. Można je znaleźć na stronie:

www.wilo.com/legal

Odmienne postanowienia należy ująć w odpowiedniej umowie. Mają wówczas priorytetowe znaczenie.

1.5.1. Informacje ogólne

Producent zobowiązuje się do usunięcia wszelkich wad stwierdzonych w sprzedanych przez niego zbiornikach, jeżeli zostanie spełniony jeden lub kilka z poniższych warunków:

- Wady jakościowe dotyczące materiału, wykonania i/lub konstrukcji
- Wady zostaną zgłoszone u Producenta na piśmie w czasie obowiązywania gwarancji
- Zbiornik pompowni będzie użytkowany tylko w warunkach eksploatacyjnych zgodnych z jego przeznaczeniem

1.5.2. Okres gwarancji

Okres gwarancji jest określony w „Ogólnych Warunkach Handlowych (OWH)”.

Odmienne postanowienia należy ująć w odpowiedniej umowie!

1.5.3. Części zamienne, części dobudowywane i przebudowy

W przypadku naprawy, wymiany, dobudowy i przebudowy urządzenia można stosować tylko oryginalne części zamienne Producenta. Samowolne dobudowy i przebudowy lub stosowanie nieoryginalnych części zamiennych może spowodować wystąpienie poważnych uszkodzeń zbiornika pompowni i/lub szkód osobowych.

1.5.4. Konserwacja

Należy regularnie przeprowadzać wymagane prace konserwacyjne i naprawcze. Prace te mogą być przeprowadzane tylko przez przeszkolone, wykwalifikowane i upoważnione osoby.

1.5.5. Uszkodzenia produktu

Uszkodzenia i usterki zagrażające bezpieczeństwu powinny być natychmiast i w prawidłowy sposób usuwane przez odpowiednio wykwalifikowany personel. Zbiornik pompowni można użytkować tylko, jeśli jego stan techniczny nie budzi zastrzeżeń.

Naprawy może wykonywać wyłącznie serwis Wilo!

1.5.6. Wykluczenie odpowiedzialności

Producent nie udziela gwarancji na i nie ponosi odpowiedzialności za uszkodzenia zbiornika pompowni, jeżeli zostanie spełniony jeden lub kilka z poniższych warunków:

- Nieodpowiednia konfiguracja wykonana przez Producenta w oparciu o niewystarczające i/lub błędne informacje ze strony Użytkownika lub Zleceniodawcy
- Nieprzestrzeganie zaleceń dotyczących bezpieczeństwa i instrukcji pracy podanych w niniejszym podręczniku eksploatacji i konserwacji
- Użytkowanie niezgodne z przeznaczeniem
- Nieprawidłowe składowanie i transport
- Nieprawidłowy montaż/demontaż
- Nieodpowiednia konserwacja
- Nieprawidłowa naprawa
- Wadliwe podłoże względnie nieprawidłowo wykonane roboty budowlane
- Wpływ czynników chemicznych, elektrochemicznych i elektrycznych
- Zużycie

Odpowiedzialność Producenta nie obejmuje zatem jakiegokolwiek odpowiedzialności za szkody osobowe, rzeczowe i/lub majątkowe.

2. Bezpieczeństwo

W niniejszym rozdziale są wymienione wszystkie ogólnie obowiązujące informacje dotyczące bezpieczeństwa oraz wskazówki techniczne. Ponadto w każdym kolejnym rozdziale są wymienione specyficzne informacje dotyczące bezpieczeństwa i wskazówki techniczne. W czasie różnych faz życia (ustawianie, eksploatacja, konserwacja, transport itd.) zbiornika należy uwzględnić i przestrzegać wszystkich informacji i wskazówek! Użytkownik jest

odpowiedzialny za to, aby cały personel przestrzegał tych informacji i wskazówek.

2.1. Wskazówki i informacje dotyczące bezpieczeństwa

W niniejszej instrukcji są stosowane wskazówki i informacje dotyczące bezpieczeństwa, mające na celu ochronę przed uszkodzeniami osobowymi i rzeczowymi. W celu ich jednoznacznego oznaczenia dla personelu stosowane są następujące rozróżnienia wskazówek i informacji dotyczących bezpieczeństwa:

- Wskazówki są wyróżnione „pogrubieniem” i odnoszą się bezpośrednio do poprzedniego tekstu lub ustępu
- Informacje dotyczące bezpieczeństwa są lekko „cofnięte i wytłuszczone” oraz zawsze rozpoczynają się od słowa tekstu ostrzegawczego
 - **Niebezpieczeństwo**
Może dojść do ciężkich obrażeń lub śmierci!
 - **Ostrzeżenie**
Może dojść do ciężkich obrażeń!
 - **Ostrożnie**
Może dojść do obrażeń!
 - **Ostrożnie** (informacja bez symbolu)
Może dojść do znacznych szkód materialnych, przy czym szkoda całkowita nie jest wykluczona!
- Informacje dotyczące bezpieczeństwa i odnoszące się do szkód osobowych są napisane czarną czcionką i zawsze opatrzone znakiem bezpieczeństwa. Stosowane znaki bezpieczeństwa to znaki ostrzegawcze, zakazu lub nakazu
Przykład:



Symbol ostrzegawczy: Ogólne niebezpieczeństwo



Symbol ostrzegawczy, np. Prąd elektryczny



Symbol zakazu, np. Zakaz wstępu!



Symbol nakazu, np. Stosować środki ochrony osobistej

Stosowane znaki symboli bezpieczeństwa są zgodne z ogólnie obowiązującymi wytycznymi i przepisami, np. DIN, ANSI.

- Informacje dotyczące bezpieczeństwa, odnoszące się do szkód materialnych są napisane szarą czcionką i nie są opatrzone znakiem bezpieczeństwa

2.2. Ogólne informacje dotyczące bezpieczeństwa

- Podczas montażu i demontażu zbiornika nie wolno pracować w pojedynkę. Musi być zawsze obecna druga osoba.
- Podczas prac wewnątrz zbiornika należy zadbać o dostateczną wentylację.
- Wszystkie prace (montaż, demontaż, konserwacja, instalacja) można wykonywać tylko bez zamontowanej pompy.
- Operator ma obowiązek natychmiast zgłaszać każdą usterkę swojemu przełożonemu. W razie wystąpienia usterek zagrażających bezpieczeństwu bezwzględnie wymagane jest natychmiastowe zatrzymanie urządzenia przez Operatora. Do usterek takich należą:
 - Zmęczenie materiału korpusu zbiornika

- Usterka zamontowanych urządzeń zabezpieczających i/lub kontrolnych
- Uszkodzenie urządzeń elektrycznych, kabli i elementów izolacyjnych.
- Podczas prac spawalniczych i/lub prac z użyciem urządzeń elektrycznych należy upewnić się, że nie ma zagrożenia wybuchem.
- Wolno stosować tylko żurawiki, które są opisane i dopuszczone do tego celu zgodnie z przepisami prawa
- Żurawiki powinny być dostosowane do określonych warunków (warunki meteorologiczne, zaczepy, obciążenie itd.) i należy je starannie przechowywać.
- Mobilne środki robocze do podnoszenia ładunków należy wykorzystywać w taki sposób, aby zapewnić stabilność środka roboczego podczas jego stosowania
- W czasie stosowania mobilnych środków roboczych do podnoszenia ładunków bez układu prowadzenia należy podjąć środki zapobiegające ich przewróceniu się, przesunięciu, zsunięciu itd.
- Należy podjąć środki zapobiegające przebywaniu ludzi pod zawieszonymi ładunkami. Dodatkowo zabronione jest przemieszczanie zawieszonych ładunków ponad stanowiskami pracy, na których przebywają ludzie.
- Podczas stosowania mobilnych środków roboczych do podnoszenia ładunków w razie konieczności (np. brak widoczności) należy zaangażować drugą osobę do koordynacji.
- Podnoszony ładunek należy transportować w taki sposób, aby w razie awarii zasilania nikt nie odniósł obrażeń. Ponadto prace wykonywane na wolnym powietrzu należy przerwać w razie pogorszenia się warunków meteorologicznych.
- Narzędzia i inne przedmioty należy przechowywać tylko w przewidzianych do tego miejscach, aby zagwarantować bezpieczeństwo obsługi.

Należy dokładnie przestrzegać tych wskazówek. W razie ich nieprzestrzegania może dojść do szkód osobowych i/lub poważnych szkód materialnych.

2.3. Prace elektryczne



NIEBEZPIECZEŃSTWO związane z prądem elektrycznym!

Niewłaściwe obchodzenie się z energią elektryczną w czasie prac elektrycznych powoduje zagrożenie życia! Prace te mogą być wykonywane wyłącznie przez wykwalifikowanego Elektryka.

Do tłoczenia zgromadzonych ścieków należy zamontować pompę. Może ona być zasilana prądem zmiennym 1-fazowym lub prądem trójfazowym. Należy przestrzegać obowiązujących w danym kraju wytycznych, norm i przepisów (np. VDE 0100) oraz wytycznych miejscowego zakładu energetycznego.

Operator powinien zostać przeszkolony w zakresie zasilania elektrycznego pompy, a także zapoznany z możliwościami jego wyłączenia.

Podczas podłączania przestrzegać podręcznika eksploatacji i konserwacji zamontowanej pompy.

Zamontowaną pompę zawsze należy uziemić!

2.4. Urządzenia zabezpieczające i kontrolne

Zbiornik pompowni służy do gromadzenia ścieków zawierających fekalia, które są odpompowywane za pomocą pompy zatopialnej. W przypadku nieprawidłowego działania instalacji zgromadzone ścieki mogą się spiętrzyć aż do doptywu.

Aby zagwarantować niezawodne działanie, zalecamy zastosowanie alarmu wysokiego poziomu. Zgłasza on usterkę, gdy poziom cieczy w zbiorniku pompowni jest za wysoki. Dla większego bezpieczeństwa ta sygnalizacja alarmu powinna się odbywać przez sieć GSM. Gwarantuje to odpowiedni czas reakcji personelu serwisowego.

2.5. Atmosfera wybuchowa

W przypadku tłoczenia ścieków zawierających fekalia w zbiorniku retencyjnym mogą gromadzić się gazy. Zgodnie z lokalnymi wytycznymi i normami może być konieczne zgłoszenie zbiornika pompowni jako strefy Ex.



NIEBEZPIECZEŃSTWO w atmosferze wybuchowej!

Zdefiniowanie strefy Ex należy do obowiązków Użytkownika zgodnie z lokalnymi wytycznymi. Jeśli zdefiniowana zostanie strefa Ex, wszystkie elementy muszą mieć odpowiednie dopuszczenie.

2.6. Zachowanie w czasie pracy

W czasie eksploatacji w zbiorniku pompowni nie mogą przebywać żadne osoby i zbiornik pompowni musi być całkowicie zamknięty. W celu pracy automatycznej sterowanie oraz sterowanie poziomem musi działać całkowicie sprawnie. Należy przestrzegać obowiązujących w miejscu użytkowania przepisów dotyczących pracy przepompowni ścieków. Za przestrzeganie przepisów odpowiedzialny jest cały personel.

2.7. Ciśnienie akustyczne

Sam zbiornik pompowni nie wydaje odgłosów. Faktyczne ciśnienie akustyczne instalacji jest jednak zależne od wielu czynników, np. od zamontowanej pompy, głębokości montażowej, montażu wyposażenia dodatkowego i rurociągu, punktu pracy itp. Użytkownikowi zaleca się wykonanie dodatkowego pomiaru, gdy instalacja pracuje w swoim punkcie pracy i zgodnie ze wszystkimi warunkami eksploatacyjnymi.



OSTROŻNIE: Stosować środki ochrony przed hałasem!

Zgodnie z obowiązującymi ustawami i przepisami należy obowiązkowo stosować ochronniki słuchu przy ciśnieniu akustycznym przekraczającym 85 dB (A)! Użytkownik powinien zadbać o przestrzeganie tego wymogu!

2.8. Stosowane normy i dyrektywy

Zbiornik pompowni podlega różnym dyrektywom europejskim i normom zharmonizowanym. Dokładne informacje na ten temat są podane w deklaracji zgodności WE. Ponadto w przypadku stosowania, montażu i demontażu zbiornika wymagane jest dodatkowo przestrzeganie różnych przepisów.

2.9. Oznaczenie CE

Znak CE jest umieszczony na tabliczce znamionowej.

3. Opis produktu

Zbiornik pompowni jest wykonany z najwyższą starannością i podlega ciągłej kontroli jakości. W przypadku prawidłowej instalacji i konserwacji zagwarantowana jest bezawaryjna eksploatacja.

3.1. Zakres zastosowania



NIEBEZPIECZEŃSTWO w atmosferze wybuchowej!

Ścieki zawierające fekalia mogą powodować gromadzenie się w zbiorniku retencyjnym gazów, które mogą ulec zapłonowi z powodu nieprawidłowej instalacji i obsługi.

W przypadku stosowania instalacji do ścieków zawierających fekalia należy sprawdzać i przestrzegać lokalnych wytycznych i przepisów dotyczących ochrony przeciwybuchowej.



NIEBEZPIECZEŃSTWO związane z mediami wybuchowymi!
Gromadzenie mediów wybuchowych (np. benzyny, kerozyny itd.) jest surowo zabronione. Zbiornik pompowni nie jest przeznaczony do tych mediów!

Wilo-Port 800 w połączeniu z pompą zatapialną pełni funkcję przepompowni do ścieków zawierających fekalia w zastosowaniach domowych. Zastosowanie to osuszanie odpływów w budynkach i na działkach poniżej poziomu spiętrzenia, gdzie ścieki nie mogą odpływać do publicznego kanału przez naturalny spadek.

Użytkowanie zgodne z przeznaczeniem to także przestrzeganie założeń niniejszej instrukcji. Każdy inny rodzaj użytkowania uznawany jest za niezgodny z przeznaczeniem.

3.2. Zastosowanie niezgodne z przeznaczeniem i obszary zastosowania



OSTRZEŻENIE przed szkodliwością dla zdrowia!
Ze względu na stosowane materiały zbiornik pompowni nie jest przeznaczony do tłoczenia wody użytkowej!

- Przy kontakcie ze ściekami występuje niebezpieczeństwo szkodliwości dla zdrowia.
- Nie stosować zbiornika pompowni wewnątrz budynków.

OSTROŻNIE!

Doprowadzanie niedozwolonych mediów może spowodować uszkodzenia zbiornika pompowni.

- Nigdy nie wprowadzać do instalacji materiałów stałych, włóknistych, smoły, piasku, cementu, popiołu, grubego papieru, ręczników papierowych, tektury, gruzu, śmieci, odpadów poubojowych, tłuszczów ani olejów!
- Jeżeli tłoczone są ścieki zawierające tłuszcze, należy zainstalować separator tłuszczu!
- Niedopuszczalne sposoby pracy i nadmierne obciążenia prowadzą do uszkodzeń zbiornika pompowni.
- Maksymalny możliwy dopływ ścieków musi być zawsze mniejszy niż przepływ zamontowanej pompy w określonym punkcie pracy.

Nie wolno doprowadzać następujących mediów:

- ścieków z urządzeń do odwadniania położonych powyżej poziomu spiętrzenia i które można usuwać z wykorzystaniem naturalnego spadku (zgodnie z EN 12056-1)
- mediów wybuchowych lub szkodliwych, takich jak materiały stałe, gruz, popiół, śmieci, szkło, piasek, gips, cement, wapno, zaprawa, materiały włókniste, tekstylia, ręczniki papierowe, pieluchy, tektura, gruby papier, żywica syntetyczna, smoła, odpady kuchenne, tłuszcze, oleje, odpady poubojowe, padlina i odpady z hodowli zwierząt (gnojowica...)
- mediów trujących i powodujących korozję, takich jak metale ciężkie, biocydy, środki ochrony roślin, kwasy, ługi, sole, środki czyszczące, dezynfekcyjne, myjące i piorące w nadmiernych ilościach i powodujące powstawanie nadmiernej ilości piany, woda z basenu (w Niemczech zgodnie z normą DIN 1986-3).

3.3. Budowa

Rys. 1.: Przegląd

1	Zbiornik pompowni	9	Przyłącze dopływu
2	Rurociąg tłoczny	10	Rury odpowietrzające/izolacyjne
3	Kulowe zabezpieczenie przed przepływem zwrotnym	11	Pompa
4	Sprzęgło zewnętrzne	12	Sterowanie poziomem
5	Zawór odcinający	13	Uchwyty do dźwignic
6	Przyłącze tłoczne	14	Haki do zamocowania łańcucha
7	Dźwignica (łańcuch)	15	Pokrywa zbiornika
8	Poprzecznica		

Wilo-Port 800 to zbiornik pompowni z mocnym ożebrowaniem do pionowej instalacji podpowierzchniowej poza budynkami.

Zbiornik pompowni posiada trzy przyłącza dopływowe i jeden króciec przyłączeniowy do rur odpowietrzających i izolacyjnych. Seryjnie zbiornik pompowni jest wyposażony w wewnętrzne orurowanie z zabezpieczeniem przed przepływem zwrotnym do podłączenia pompy z urządzeniem tnącym.

Do stosowania przepompowni konieczne jest dalsze wyposażenie dodatkowe.

3.4. Opis działania

Zbiornik pompowni pracuje całkowicie automatycznie w połączeniu z pompą zatapialną i sterowaniem poziomem. Poprzez przyłącze dopływu (poz. 3) ścieki są doprowadzane do zbiornika pompowni i najpierw gromadzone. Gdy zgromadzone ścieki osiągną poziom włączenia, włącza się pompa zatapialna. Pompa zatapialna tłoczy ścieki przez rurociąg tłoczny i przyłącze tłoczne do przewodu tłoczego zapewnionego przez użytkownika. Poziom medium w zbiorniku pompowni spada. Sterowanie wyłącza pompę zatapialną po ustawionym czasie lub po osiągnięciu poziomu wyłączenia (w zależności od używanego nadajnika sygnału).

Kulowy zawór zwrotny w rurociągu tłocznym zapobiega cofaniu się ścieków z przewodu tłoczego zapewnionego przez użytkownika.

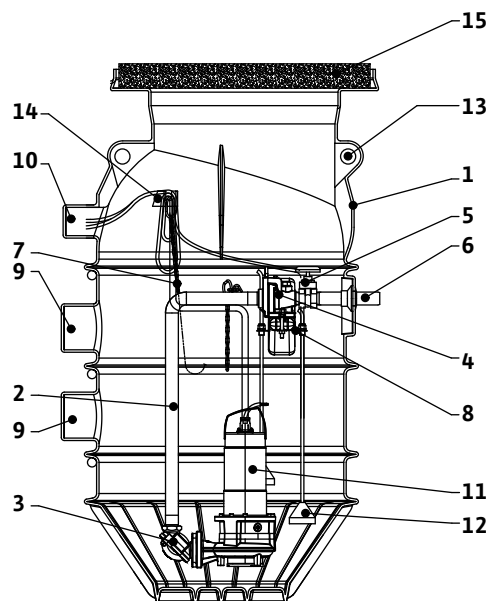
3.5. Materiały

- Zbiornik pompowni: PE
- Kulowy zawór zwrotny: Żeliwo szare
- Orurowanie: Stal nierdzewna
- Sprzęgło zewnętrzne: Żeliwo szare
- Zawór odcinający: Brąz

3.6. Dane techniczne

Opis	Wartość	Uwaga
Max. dopuszczalne ciśnienie w przewodzie ciśnieniowym:	10 bar	
Przyłącze rury tłocznej:	R 1¼ (DN 32)	Rura ze stali nierdzewnej (VA) z gwintem
Przyłącze dopływu:	1x DN 200, 2x DN 150	
Przyłącze odpowietrzające / przepust kablowy:	1x DN 100	
Max. dopuszczalna temperatura otoczenia:	20°C	Dno na głębokości poniżej 0,5 m
Max. dopuszczalny poziom wody gruntowej:	Górna krawędź terenu	

Rys. 1



Opis	Wartość	Uwaga
Pojemność alarmowa:	patrz specyfikacja / katalog	
Odpowiednie typy pomp:	Rexa CUT Drain MTS 40 Drain MTC 40 Drain MTC 32	
Odpowiednia pokrywa zbiornika:	Klasa A15, B125 lub D400	Przestrzegać zastosowania zgodnego z normą EN 124!

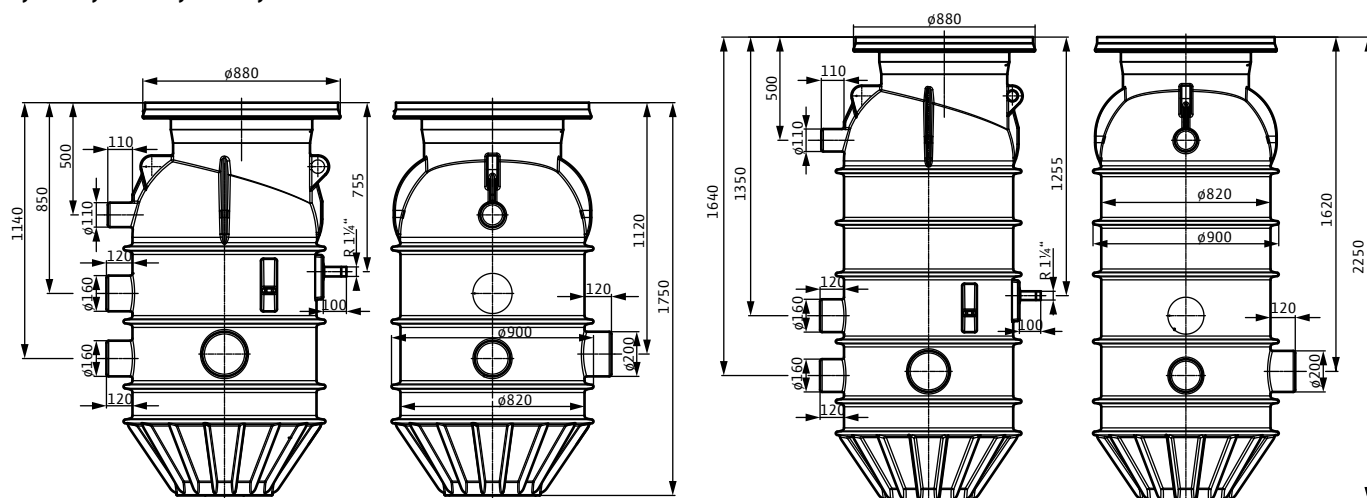
3.7. Oznaczenie typu

Przykład: Wilo-Port 800.1-2250-03B

Port	Rodzina produktów: Zbiornik pompowni
800	Nominalna średnica zbiornika w mm
1	1 = zbiornik z jedną pompą 2 = zbiornik z dwiema pompami
2250	Monolityczna wysokość zbiornika bez pokrywy w mm
03	Przyłącze tłoczne DN 32
B	Orurowanie do typu pompy: B = Rexa CUT, Drain MTS 40, Drain MTC 40, Drain MTC 32F39 C = Drain MTC 32F49, Drain MTC 32F55

3.8. Wymiary

Rys. 2.: Rysunek wymiarowy



Wysokości zwiększają się o wystającą w górę część wybranej pokrywy zbiornika!

3.9. Zakres dostawy

- Zbiornik pompowni z kompletnym orurowaniem, złożony z następujących elementów:
 - Rurociąg tłoczny ze sprzęgłem zewnętrznym, kulowym zaworem zwrotnym 90° i przyłączem tłocznym
 - Zawór odcinający
 - Poprzecznicza
 - Łańcuch (dźwignica do montażu pompy)
 - Materiały montażowe do pomp
 - Instrukcja montażu i obsługi

**ZALECENIE:**

Do stosowania w funkcji przepompowni konieczne jest wyposażenie dodatkowe, które należy zamawiać oddzielnie.

3.10. Wyposażenie dodatkowe

- Połączenia gwintowe zaciskowe do podłączenia do rurociągu tłoczego PE
 - Przedłużenie studzienki
 - Pokrywa zbiornika w klasach A15, B125 lub D400 (wg EN 124)
 - Korba do obsługi zaworu odcinającego
 - Króciec płuczący z przyłączem Storz C
 - Przedłużenie króćca płuczącego
 - Zawór odpowietrzająco-napowietrzający
 - Sterowanie poziomem za pomocą następujących elementów:
 - Dzwon zanurzeniowy, opcjonalnie z systemem napowietrzania
 - Czujnik poziomu
 - Wyłącznik pływakowy
 - Pompa z urządzeniem tnącym
 - Urządzenie sterujące (w zależności od sterowania poziomem)
 - Przekaznik separujący i bariera Zenera jako osobne wyposażenie dodatkowe do podłączenia wyłącznika pływakowego lub czujnika poziomu w strefach Ex
 - Urządzenie alarmowe
 - Lampka sygnalizacyjna
- Więcej informacji patrz katalog.

4. Transport i magazynowanie**4.1. Dostawa**

Po nadejściu przesyłki należy natychmiast sprawdzić, czy nie uległa uszkodzeniu i czy jest kompletna. W przypadku stwierdzenia ewentualnych usterek należy jeszcze w dniu dostawy powiadomić o nich firmę transportową lub Producenta, w przeciwnym razie nie jest możliwe dochodzenie roszczeń. Ewentualne uszkodzenia należy zaznaczyć w dokumentach przewozowych!

4.2. Transport

Do transportu należy stosować tylko przewidziane do tego celu i atestowane żurawiki, środki transportowe i zawiesia. Muszą charakteryzować się odpowiednim udźwigniem i nośnością w celu zapewnienia bezpiecznego transportu zbiornika pompowni. W przypadku zastosowania łańcuchów należy je zabezpieczyć przed zsunieniem.

Personal musi posiadać kwalifikacje umożliwiające przeprowadzanie tych prac oraz w czasie prac musi przestrzegać wszystkich obowiązujących w określonym kraju przepisów dotyczących bezpieczeństwa.

Zbiornik pompowni jest dostarczany przez Producenta lub Dostawcę w odpowiednim opakowaniu. Zapobiega ono zazwyczaj uszkodzeniom podczas transportu i składowania.

4.3. Magazynowanie

Dostarczone nowe zbiorniki są przygotowane w taki sposób, że można je magazynować przynajmniej przez okres 1 roku. W przypadku magazynowania tymczasowego przed umieszczeniem w magazynie zbiornik pompowni należy dokładnie wyczyścić!

Należy przestrzegać poniższych zaleceń dotyczących magazynowania:

- Zbiornik pompowni ustawić bezpiecznie na twardym podłożu i zabezpieczyć przed przewróceniem się i zsunieniem. Zbiorniki należy składować pionowo.



NIEBEZPIECZEŃSTWO spowodowane możliwością przewrócenia się!

Nigdy nie odstawiać niezabezpieczonego zbiornika pompowni. Niebezpieczeństwo odniesienia obrażeń spowodowanych przez przewracający się zbiornik!

- Zbiornik pompowni musi być przechowywany w suchym pomieszczeniu zabezpieczonym przed mrozem. Zalecamy temperaturę pomieszczenia od 5°C do 25°C.
- Zbiornika pompowni nie wolno składować w pomieszczeniach, w których są prowadzone prace spawalnicze, gdyż powstające gazy lub promieniowanie może uszkodzić elementy z elastomeru.
- Wszystkie króćce przyłączeniowe oraz wlot zbiornika należy mocno zamknąć, aby zapobiec ich zabrudzeniu.
- Wyposażenie dodatkowe, takie jak pompa i czujniki poziomu, należy zdemontować.
- Zbiornik pompowni należy chronić przed bezpośrednim promieniowaniem słonecznym, wysoką temperaturą, pyłem i mrozem. Wysoka temperatura i mróz mogą spowodować uszkodzenie elementów z elastomeru!
- Po dłuższym okresie składowania, przed uruchomieniem zbiornika pompowni należy wyczyścić go z zanieczyszczeń. Należy pamiętać, że elementy z elastomeru ulegają naturalnemu procesowi kruszenia. W przypadku magazynowania dłuższego niż 6 miesięcy zalecamy ich kontrolę. W związku z tym należy skontaktować się z Producentem.

5. Montaż



ZAGROŻENIE życia z powodu nieprawidłowej obsługi! Niewłaściwa instalacja i nieprawidłowe podłączenie elektryczne mogą spowodować zagrożenie życia.

- **Wykonanie instalacji i podłączenia elektrycznego zlecać wyłącznie wyspecjalizowanemu personelowi. Czynności te należy wykonać zgodnie z obowiązującymi przepisami!**
- **Przestrzegać przepisów dot. zapobiegania wypadkom!**



NIEBEZPIECZEŃSTWO uduszenia!

Trujące lub szkodliwe dla zdrowia substancje znajdujące się w zbiornikach ścieków mogą spowodować infekcje lub uduszenie.

- **Podczas wszelkich prac musi być obecna druga osoba do asekuracji.**
- **Należy zadbać o dostateczną wentylację zbiornika i otoczenia.**



ZALECENIE:

Podczas projektowania instalacji należy koniecznie przestrzegać krajowych i regionalnych norm i przepisów dotyczących montażu instalacji techniki ściekowej, np. normy EN 1610. Należy również przestrzegać instrukcji montażu i obsługi wyposażenia dodatkowego.

Aby zapobiec uszkodzeniu produktu lub groźnym obrażeniom podczas ustawiania, należy przestrzegać poniższych punktów:

- Prace związane z montażem i instalacją zbiornika mogą być przeprowadzane tylko przez wykwalifikowany personel i pod warunkiem przestrzegania wskazówek dotyczących bezpieczeństwa.
- Przed przystąpieniem do montażu należy sprawdzić, czy zbiornik pompowni nie został uszkodzony w czasie transportu. Nieprzestrzeganie zaleceń dotyczących montażu i instalacji zagraża bezpieczeństwu zbiornika oraz personelu i powoduje nieważność deklaracji dotyczących bezpieczeństwa.

5.1. Rodzaje montażu

- Instalacja podpowierzchniowa poza budynkami

5.2. Montaż



NIEBEZPIECZEŃSTWO upadku!

Podczas instalacji osoby mogą wpaść do otwartego zbiornika pompowni i ulec ciężkim obrażeniom.

- **Podczas instalacji miejsce instalacji musi być odpowiednio oznaczone i zabezpieczone.**
- **Zainstalowany zbiornik pompowni musi być zawsze zamknięty odpowiednią pokrywą.**

Podczas montażu zbiornika należy przestrzegać następujących wskazówek:

- Prace te muszą być przeprowadzone przez wykwalifikowany personel, natomiast prace elektryczne muszą być przeprowadzone przez elektryka.
- Miejsce instalacji musi być suche i zabezpieczone przed mrozem.
- Wymagana jest obecność drugiej osoby do asekuracji osoby wykonującej prace. W razie niebezpieczeństwa gromadzenia się toksycznych lub duszących gazów, należy podjąć odpowiednie środki zapobiegawcze!
- Jeśli do montażu zbiornika pompowni ma być używana dźwignica, należy zagwarantować możliwość montażu dźwignicy bez problemów. Miejsce eksploatacji oraz miejsce odstawienia zbiornika pompowni muszą się znajdować w miejscu umożliwiającym bezpieczne zamocowanie zawiesia. W miejscu odstawienia musi być twarde podłoże. Do transportu zbiornika pompowni zawiesia należy zamocować w odpowiednich uchwytych. W przypadku użycia łańcuchów należy je połączyć z uchwytem za pomocą szekli. Można stosować tylko żurawiki, które zostały urzędowo dopuszczone.
- Przewody elektryczne stosowanej pompy i nadajników sygnału należy ułożyć w sposób zapewniający bezpieczną eksploatację i łatwy montaż/demontaż w każdej chwili. Należy sprawdzić przekrój stosowanych kabli oraz czy dostępna długość kabli jest wystarczająca dla wybranego sposobu ułożenia.
- Należy skontrolować kompletność i poprawność dostępnej dokumentacji projektowej (schematy montażu, doptywy i odpływy).
- Należy przestrzegać również wszystkich przepisów, zasad i ustaw dotyczących pracy z ciężkimi i wiszącymi ładunkami. Należy stosować wymagane środki ochrony osobistej
- Dodatkowo wymagane jest przestrzeganie krajowych przepisów BHP i przepisów bezpieczeństwa stowarzyszeń zawodowych

5.2.1. Etapy pracy

1. Prace przygotowawcze
2. Instalacja zbiornika
3. Podłączenie rurociągów
4. Instalacja przedłużenia studzienki
 - Z pokrywą zbiornika klasy A15 i B125
 - Z pokrywą zbiornika klasy D400
5. Wypełnienie studzienki
6. Instalacja pompy
7. Instalacja sterowania poziomem
8. Ułożenie przewodów i kabli zasilających
9. Instalacja pokrywy zbiornika
10. Prace końcowe

5.2.2. Prace przygotowawcze

- Wybór miejsca montażu:
 - Poza budynkami
 - Nie w bezpośrednim pobliżu pomieszczeń mieszkalnych i sypialni

- Max. wyrównanie wysokości za pomocą kręgów betonowych: 200 mm
- Max. wyrównanie wysokości za pomocą przedłużenia studzienki z tworzywa sztucznego: 500 mm

OSTROŻNIE!

Zbiornika pompowni nie wolno montować w podłożu torfowym. Mogłoby to spowodować zniszczenie zbiornika!

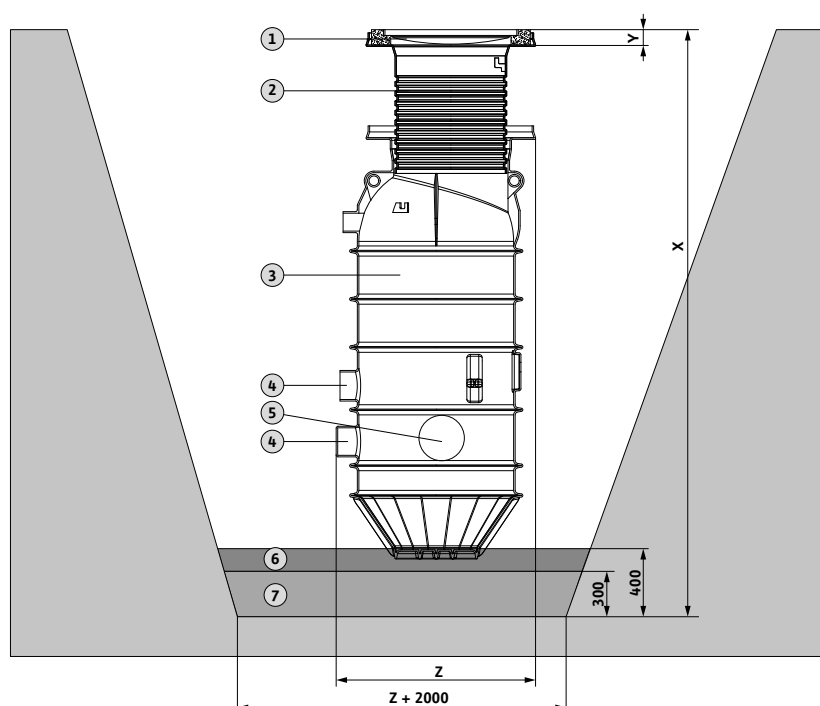
- Pokrywa zbiornika
 - Należy zamówić oddzielnie!
 - Klasy zgodnie z normą EN 124: A15, B125 lub D400
 - W przypadku klasy D400 **użytkownik musi** zapewnić płytę do rozdziálu obciążenia!
- Płyta do rozdziálu obciążenia:
 - Wymiary: \varnothing zewn.: 1700 mm; \varnothing wewn.: 700 mm; grubość: 300 mm; jakość betonu: C 35/45; zbrojenie: stal zbrojeniowa do betonu B500A 10 mm, rozstaw 150 mm wzdłuż + w poprzek, góra + dół

5.2.3. Instalacja zbiornika

- Uwzględnić kierunek przyłącza dopływu, ciśnienia i odpowietrzania.
- Uwzględnić długość przewodów pompy i sterowania poziomem, tak aby pompę i sterowanie poziomem dało się podnieść ze zbiornika pompowni.
- Przygotować pokrywę zbiornika.

Rys. 3.: Instalacja zbiornika

1	Pokrywa zbiornika	X	Wymagana głębokość studzienki
2	Przedłużenie studzienki	Y	Wysokość pokrywy zbiornika
3	Zbiornik pompowni	Z	Max. średnica zbiornika
4	Króciec przyłączeniowy DN 150		
5	Króciec przyłączeniowy DN 200		
6	Warstwa wyrównawcza		
7	Warstwa podłoża		

Rys. 3

1. Wykopać studzienkę z uwzględnieniem następujących punktów:
 - Wysokość zbiornika
 - Głębokość rury doprowadzającej
 - Wysokość króćca przyłączeniowego DN 150 lub DN 200
 - Warstwa podłoża ok. 300 mm
 - Warstwa wyrównawcza ok. 100 mm
 - Wysokość pokrywy zbiornika
 - Wysokość przedłużenia studzienki, max. 500 mm
 - Średnica studzienki na dnie musi być o 2 m większa niż średnica zbiornika.
 - Przestrzegać obowiązujących przepisów dotyczących prac ziemnych oraz budownictwa lądowego ziemnego i podziemnego (kąty nachylenia, montaż).
 - Przy odpowiednim poziomie wody gruntowej studzienkę należy zabezpieczyć poprzez obniżenie poziomu wody gruntowej.

**ZALECENIE:**

Jeśli ma być stosowana pokrywa zbiornika klasy D400, musi zostać zamontowana płyta do rozdziału obciążenia. W takim przypadku należy uwzględnić dodatkową wysokość 300 mm oraz odpowiednią podbudowę.

2. Sprawdzić udźwig podłoża.
3. W fachowy sposób utworzyć i zagęścić warstwę podłoża z mieszanki minerałów o odpowiedniej nośności (stopień zagęszczenia 97%).
4. Na nią nanieść warstwę wyrównawczą piasku o grubości ok. 100 mm i wyrównać, ściągając.
5. Użytkownik musi przygotować przewody doptywu, odpowietrzania i ciśnienia.
6. Włożyć zbiornik pompowni do studzienki, ustawić przyłącza względem rurociągów zapewnionych przez użytkownika i równomiernie wcisnąć przez potrząsanie.

Żebra na dnie muszą zagłębić się całkowicie w warstwie wyrównawczej!
7. Sprawdzić ustawienie pionowe i położenie zbiornika pompowni łącznie z wysokością pokrywy zbiornika i ewentualnym przedłużeniem studzienki względem otaczającej powierzchni gruntu i ewentualnie dopasować!

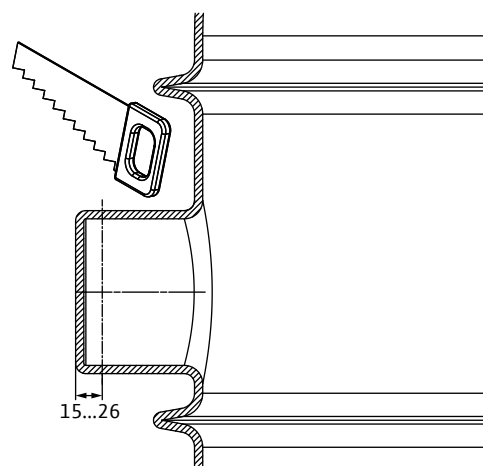
5.2.4. Podłączenie rurociągów**Rys. 4.: Przygotowanie przyłączy gwintowanych****Wszystkie przewody montować i układać bez naprężeń.**

1. Ściąć wybrane króćce przyłączeniowe rury doptywu i odpowietrzania i usunąć zadziory.
2. Ułożyć rurociągi ze spadkiem w kierunku zbiornika pompowni i za pomocą nasuwki kanalizacyjnej i środka poślizgowego podłączyć do otwartych króćców przyłączeniowych.

**ZALECENIE:**

Aby łatwiej było ułożyć przewody elektryczne (pompy / sterowania poziomem) w zapewnionym przez użytkownika przewodzie odpowietrzającym zastosować kolana max. 30° i wciągnąć ciągnąco.

3. Zapewniony przez użytkownika przewód ciśnieniowy z połączeniem gwintowym zaciskowym podłączyć do przyłącza tłoczego i ułożyć w sposób zabezpieczony przed mrozem.
4. Wykonać kontrolę szczelności zgodnie z obowiązującymi przepisami.

Rys. 4

5.2.5. Montaż przedłużenia studzienki – w przypadku stosowania pokrywy zbiornika A15 i B125

OSTROŻNIE!

Nie wolno przekroczyć max. głębokości montażowej 2750 mm łącznie z przedłużeniem, betonowymi kręgami wyrównawczymi i pokrywą zbiornika. Mogłoby to spowodować deformacje i pęknięcia w korpusie zbiornika.

W celu wyrównania różnicy wysokości między górną krawędzią zbiornika a poziomem powierzchni można zamontować przedłużenie studzienki z tworzywa sztucznego lub betonowe kręgi wyrównawcze.

Przedłużenie studzienki z tworzywa sztucznego

Rys. 5.: Instalacja przedłużenia studzienki

1	Zbiornik pompowni	4	Rowek na o-ring
2	Przedłużenie studzienki	5	O-ring
3	Poziom powierzchni	6	Pokrywa zbiornika

Za pomocą przedłużenia studzienki z tworzywa sztucznego można przedłużyć zbiornik pompowni o 200 do 500 mm. To przedłużenie studzienki z tworzywa PE należy zamówić jako wyposażenie dodatkowe.

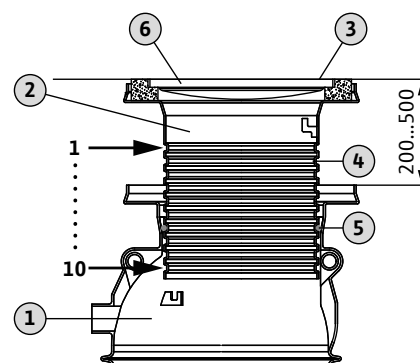
1. Ustalić wymagane przedłużenie do poziomu powierzchni.
Uwzględnić przy tym również wysokość pokrywy zbiornika!
2. O wymaganym wymiarze decyduje wybór rowka na szyjce przedłużenia.
Należy wybrać odpowiedni rowek na podstawie poniższej tabeli:

Rowek	Przedłużenie w mm (od górnej krawędzi zbiornika do górnej krawędzi przedłużenia)
3	200
4	250
5	300
6	350
7	400
8	450
9	500

Nie wolno używać rowków 1, 2 i 10!

3. Dołączony o-ring włożyć w ustalony rowek przedłużenia.
4. O-ring i wewnętrzną stronę szyjki na zbiorniku pompowni nasmarować środkiem poślizgowym (płynem do naczyń, ewentualnie nawet wodą).
5. Wsunąć przedłużenie studzienki w zbiornik pompowni, aż o-ring zaklinuje się nieruchomo w stożku szyjki zbiornika.
Nie wsuwać o-ringa poza stożek! Zwrócić uwagę, aby o-ring czysto wsunął się w szyjkę zbiornika, nie obrócić się i nie został wyciśnięty z rowka. W razie potrzeby podczas wsuwania przedłużenia ręcznie docisnąć o-ring.

Rys. 5



Betonowe kręgi wyrównawcze

Rys. 6.: Instalowanie kręgów betonowych

1	Kołnierz pokrywy	4	Pokrywa zbiornika z ramą
2	Wypełnienie (piasek lub zaprawa)	5	Warstwa wypełniająca / zagęszczająca
3	Betonowe kręgi wyrównawcze	6	Podbudowa poziomej powierzchni

Za pomocą dostępnych w handlu betonowych kręgów wyrównawczych można wyrównać wysokość do poziomu powierzchni o max. 200 mm powyżej górnej krawędzi zbiornika łącznie z wysokością pokrywy zbiornika. Kręgi betonowe zapewnia Użytkownik!

1. Nałożyć krąg betonowy centralnie na kołnierz pokrywy.
 2. Wypełnić szczelinę między kręgiem betonowym a kołnierzem pokrywy piaskiem lub zaprawą.
 3. Nałożyć centralnie pozostałe kręgi betonowe.
- Aby mocno i całą powierzchnią osadzić kręgi betonowe i ramę pokrywy oraz aby zminimalizować dodatkowe wnikanie wody spowodowane przez wody gruntowe i powierzchniowe, na powierzchni przylegania kręgów betonowych i ramy pokrywy należy nanieść cienką warstwę zaprawy.

5.2.6. Montaż przedłużenia studzienki – w przypadku stosowania pokrywy zbiornika D400

OSTROŻNIE!

Nie wolno przekroczyć max. głębokości montażowej 2750 mm łącznie z płytą do rozdziału obciążenia, betonowymi kręgami wyrównawczymi i pokrywą zbiornika. Mogłoby to spowodować deformacje i pęknięcia w korpusie zbiornika.

OSTROŻNIE!

W przypadku stosowania płyty do rozdziału obciążenia nie jest zapewniona całkowita szczelność względem wnętrza zbiornika. Może to spowodować zwiększone przenikanie wody do zbiornika pompowni przy wysokim stanie wody gruntowej. Z tego powodu może dojść do przeciążenia pompy i uszkodzeń wtórnych przepompowni.

ZALECENIE:

W przypadku stosowania pokrywy zbiornika klasy D400 należy dodatkowo zamontować płytę do rozdziału obciążenia. W tym celu należy obciąć kołnierz pokrywy na zbiorniku pompowni lub na przedłużeniu studzienki.

Płytę do rozdziału obciążenia musi zapewnić Użytkownik!

W przypadku stosowania pokrywy zbiornika klasy D400 możliwe jest przedłużenie studzienki maksymalnie o 570 mm. Jednak z uwagi na wymaganą płytę do rozdziału obciążenia powstaje już przymusowe przedłużenie o co najmniej 300 mm. Należy to uwzględnić podczas prac montażowych.

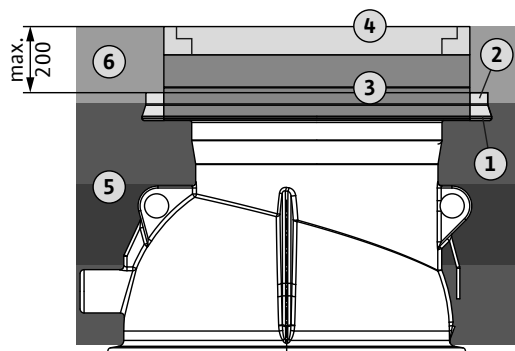
Płytę do rozdziału obciążenia musi zapewnić Użytkownik!

Jeśli konieczne jest jeszcze jedno przedłużenie o więcej niż te minimalne 300 mm, zalecamy wykonanie go z dostępnych w handlu kręgów betonowych.

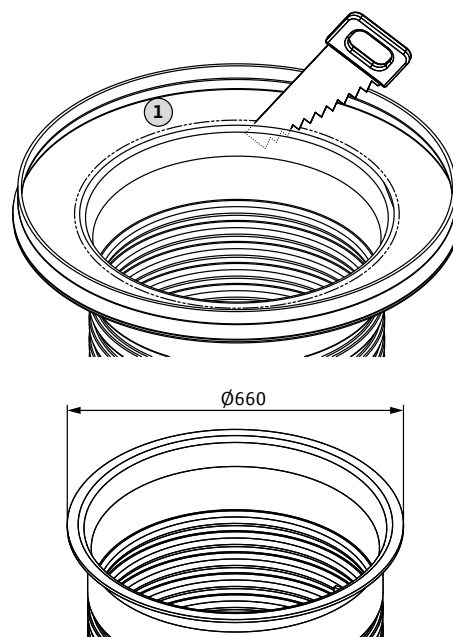
Ponadto, aby można było prawidłowo zamontować płytę do rozdziału obciążenia, należy obciąć kołnierz pokrywy na zbiorniku pompowni!

Rys. 7.: Usuwanie kołnierza pokrywy

Rys. 6



Rys. 7



Warunkiem prawidłowej eksploatacji, spełniającej wymogi techniczne ruchu drogowego jest przygotowanie odpowiedniej podbudowy. Zostaje ona wykonana podczas wypełniania studzienki.

Płyta do rozdzielenia obciążenia nie może przylegać do zbiornika pompowni, lecz musi przylegać całą powierzchnią do odpowiedniej podbudowy!

Wszystkie pozostałe informacje na ten temat można znaleźć w punkcie „Wypełnianie studzienki”.

5.2.7. Wypełnianie studzienki

Podczas wypełniania całej studzienki należy zwracać uwagę na niezmiennie pionowe położenie zbiornika pompowni, a także na deformacje lub inne oznaki błędnego montażu.

Bezpośrednio przy ścianie zbiornika oraz przy kołnierzu pokrywy zbiornika i przedłużeniu studzienki wypełnianie i zagęszczanie należy wykonać ręcznie (łopatą i ubijakiem ręcznym).

Oprócz tego zbiornik pompowni oraz ewentualnie zamontowane przedłużenie studzienki muszą być utrzymywane w stałym położeniu i nie mogą zostać wyparte. W razie potrzeby w tym celu przed wypełnieniem i zagęszczaniem należy napełnić zbiornik pompowni wodą.

Stosowanie pokryw zbiornika A15 i B125

Rys. 8.: Wypełnianie studzienki (z pokrywą zbiornika A15 i B125)

1	Warstwa podłoża
2	Warstwa wyrównawcza
3	Warstwa piasku/żwiru bez ostrych elementów, wielkość ziarna 0...32 mm, max. grubość warstwy 300 mm
4	Betonowe kręgi wyrównawcze do przedłużenia studzienki
5	Podbudowa poziomu powierzchni
6	Pokrywa zbiornika klasy A15 lub B125

Pokrywy zbiornika klasy A15 i B125 można włożyć bezpośrednio z dostarczoną ramą pokrywy (maksymalna średnica zewnętrzna 825 mm) w kołnierz pokrywy zbiornika lub przedłużenie studzienki.

1. Wypełnić studzienkę stopniowo (grubość warstwy max. 300 mm) niezwiązanym materiałem dookoła na takiej samej wysokości (piasek/żwir bez ostrych elementów, wielkość ziarna 0–32 mm) i prawidłowo zagęścić (stopień zagęszczenia 97%). Przy ścianie zbiornika, przy kołnierzu pokrywy zbiornika oraz przy przedłużeniu studzienki zagęszczanie wykonać ręcznie, zwracając uwagę na pionowe położenie zbiornika pompowni i unikając deformacji!

Górna warstwa piasku/żwiru (warstwa zagęszczana) musi sięgać do kołnierza pokrywy!

Rurociągi należy osadzić w gruncie, zasypać i zagęścić grunt zgodnie z obowiązującymi krajowymi normami.

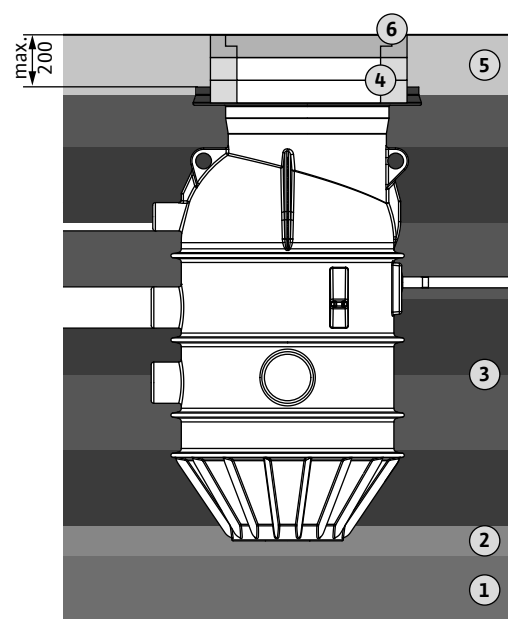
2. Wyrównać poziom powierzchni łącznie z podbudową względem pokrywy zbiornika.

ZALECENIE:

Jeśli znajdujące się dookoła zarośnięte podłoże składa się ze związłego materiału (np. grunt macierzysty), w celu lepszego dopasowania do otoczenia „podbudowę do poziomu powierzchni” można wypełnić tym materiałem i zagęścić (max. wielkość ziarna 20 mm).



Rys. 8



Stosowanie pokrywy zbiornika D400

Rys. 9.: Wypełnianie studzienki (z pokrywą zbiornika D400)

1	Warstwa podłoża
2	Warstwa wyrównawcza
3	Warstwa piasku/żwiru bez ostrych elementów, wielkość ziarna 0...32 mm, max. grubość warstwy 300 mm
4	Podbudowa analogicznie do powierzchni przeznaczonej na cele komunikacyjne, jednak przynajmniej warstwa żwiru lub tłucznia, min. grubość warstwy 400 mm i kąt tarcia >37,5°
5	Warstwa piasku, max. wielkość ziarna 16 mm, min. grubość warstwy 100 mm
6	Płyta do rozdzielenia obciążenia
7	Betonowe kręgi wyrównawcze do przedłużenia studzienki
8	Podbudowa powierzchni przeznaczonej na cele komunikacyjne
9	Pokrywa zbiornika klasy D400

1. Wypełnić studzienkę stopniowo (grubość warstwy max. 300 mm) aż do podstawy podbudowy powierzchni przeznaczonej na cele komunikacyjne niezwiązanym materiałem dookoła na takiej samej wysokości (piasek/żwir bez ostrych elementów, wielkość ziarna 0-32 mm) i prawidłowo zagęścić (stopień zagęszczenia 97%). Przy ścianie zbiornika zagęszczanie wykonać ręcznie, zwracając uwagę na pionowe położenie zbiornika pompowni i unikając deformacji!

Rurociągi należy osadzić w gruncie, zasypać i zagęścić grunt zgodnie z obowiązującymi krajowymi normami.

2. Podbudowę płyty do rozdzielenia obciążenia wykonać analogicznie do podbudowy powierzchni przeznaczonej na cele komunikacyjne, zgodnie z obowiązującymi wytycznymi. Wymóg minimalny:
 - Warstwa żwiru lub tłucznia o grubości min. 400 mm i kącie tarcia >37,5°
 - Podbudowa (jeśli nie znajduje się na całej powierzchni) powinna mieć przy podstawie średnicę zewnętrzną 2,90 m.

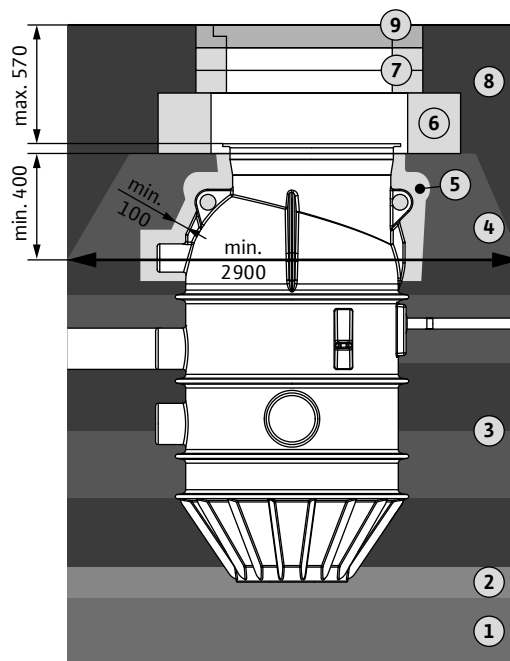
Między podbudową płyty do rozdzielenia obciążenia a korpusem zbiornika lub przedłużeniem studzienki musi się znajdować ochronna warstwa piasku (max. wielkość ziarna 16 mm) o grubości min. 100 mm!

3. Nałożyć centralnie płytę do rozdzielenia obciążenia.
Należy przy tym pamiętać, że płyta do rozdzielenia obciążenia musi przylegać do podbudowy całą swoją powierzchnią!
4. Jeśli konieczne jest dodatkowe przedłużenie studzienki za pomocą kręgów betonowych, można je teraz nałożyć centralnie na płytę do rozdzielenia obciążenia. Aby mocno i całą powierzchnią osadzić kręgi betonowe oraz zminimalizować dodatkowe wnikanie wody spowodowane przez wody gruntowe i powierzchniowe, na powierzchni przylegania kręgów betonowych należy nanieść ciekłą warstwę zaprawy.
5. Na płytę do rozdzielenia obciążenia lub na ostatni krąg betonowy nałożyć centralnie kołnierz pokrywy.
6. Wyrównać powierzchnię przeznaczoną na cele komunikacyjne łącznie z podbudową względem pokrywy zbiornika.

5.2.8. Instalacja pompy

Przestrzegać instrukcji montażu i obsługi pompy!

Rys. 9



OSTROŻNIE!

Nieusunięcie rozpórek z układu hydraulicznego (Drain MTS, Rexa CUT) może doprowadzić do zakłóceń działania i uszkodzeń ściany zbiornika.

Na rozpórkach mogą się gromadzić składniki przetwarzanego medium i utrudniać przepływ do obszaru zasysania i urządzenia tnącego pompy.

Obszar zasysania i urządzenie tnące pompy należy utrzymywać w stanie wolnym od osadów!

Rys. 10.: Przygotowanie pompy

1	Pompa	3	Mocowanie do łańcucha
2	Rurociąg tłoczny	4	Opaska kablowa

- Usunąć ze zbiornika pompowni większe zanieczyszczenia.
- Przykręcić pompę do rurociągu tłoczego poza zbiornikiem pompowni za pomocą dołączonych materiałów montażowych.
- Zamocować kabel zasilający do poziomej części rurociągu tłoczego za pomocą dołączonej opaski kablowej. Kabel powinien być lekko naprężony i nie zwisać od pompy do opaski kablowej.
- Zamknąć zawór odcinający.
- Zawiesić łańcuch (przestrzegać osobnej instrukcji obsługi łańcucha) na rurociągu tłocznym i opuścić pompę z rurociągiem tłocznym do zbiornika, aż obie części sprzęgła całkowicie się ze sobą zązębią.

Podczas opuszczania pompy prowadzić ją tak, aby nie zahaczyła się o elementy zamontowane w zbiorniku.

**ZALECENIE:**

Aby utatwić montaż pompy, należy ją obrócić w bok o ok. 90°, aby można ją było poprowadzić obok poprzecznic!

- Po zawieszeniu pompy sprawdzać, czy wisi ona swobodnie i w dostatecznej odległości od ściany zbiornika i czy nie dotyka ściany zbiornika.
- Zdjąć łańcuch z dźwignicy i zawiesić na haku w zbiorniku pompowni.

OSTROŻNIE!

Nieprawidłowe postępowanie z pompą może doprowadzić do uszkodzeń. Zawieszając pompę za pomocą łańcucha tylko na zamontowanym rurociągu tłocznym, nigdy na kablu zasilającym!

5.2.9. Instalacja sterowania poziomem

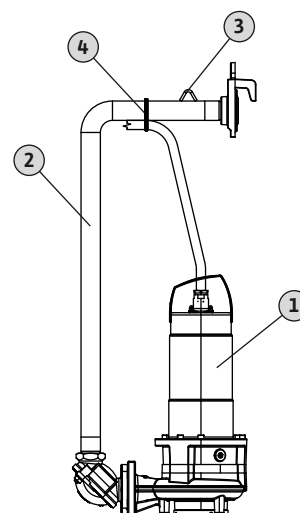
Przestrzegać instrukcji montażu i obsługi sterowania poziomem!

**NIEBEZPIECZEŃSTWO w atmosferze wybuchowej!**

Jeśli pomieszczenie eksploatacyjne zostanie zakwalifikowane przez użytkownika jako strefa Ex, nadajniki sygnału należy podłączyć poprzez samobezpieczny obwód prądowy.

W związku z tym należy skontaktować się z wykwalifikowanym elektrykiem.

Rys. 10



OSTROŻNIE!

Aby uniknąć uszkodzenia przepompowni, należy uwzględnić poniższe punkty:

- Ustawić punkty przełączania w taki sposób, aby nie dochodziło do spiętrzenia wstecznego w przewodzie dopływowym.
- Aby było możliwe prawidłowe rejestrowanie poziomu, nadajniki sygnału nie mogą się znajdować bezpośrednio w strumieniu dopływu.
- Sprawdzić, do jakiego rodzaju pracy dopuszczona jest pompa przy pracy wynurzonej. W przypadku rodzaju pracy S2 lub S3 przy ustawianiu sterowania poziomem należy przestrzegać zalecanych czasów eksploatacji i czasu przestoju!

Rejestrowanie poziomu może się odbywać na trzy różne sposoby:

- Dzwon zanurzeniowy
- Czujnik poziomu
- Wyłącznik pływakowy

Stosowane nadajniki sygnału zależą od stosowanego urządzenia sterującego!

Rys. 11.: Mocowanie nadajników sygnału

1	Poprzecznica	3	Dzwon zanurzeniowy
2	Mocowanie dzwonu zanurzeniowego i czujnika poziomu		

Dzwon zanurzeniowy

W przypadku zastosowania dzwonu zanurzeniowego rejestrowanie poziomu odbywa się na podstawie statycznego ciśnienia w zbiorniku. Należy przy tym pamiętać, że dzwon zanurzeniowy musi się wynurzyć przy każdym procesie pompowania, tak aby mógł zostać na nowo napowietrzony. Zamiast tego można zastosować system napowietrzania. W takim przypadku mała sprężarka stale tłoczy powietrze do dzwonu zanurzeniowego.

Ponadto zaleca się dodatkowy montaż drugiego dzwonu zanurzeniowego do niezależnego rejestrowania i zgłaszania alarmu wysokiego poziomu.

Czujnik poziomu

W przypadku zastosowania czujnika poziomu rejestrowanie poziomu odbywa się za pomocą membrany. W takim przypadku należy zwrócić uwagę, aby membrana (dolna część czujnika poziomu) była stale zanurzona. Czujnik poziomu nie może przylegać do dna zbiornika!

Wyłącznik pływakowy

W przypadku zastosowania wyłączników pływakowych rejestrowanie poziomu odbywa się za pomocą pływaka. W takim przypadku należy zwrócić uwagę, aby wyłączniki pływakowe miały wystarczającą swobodę ruchu i nie uderzały o zbiornik pompowni.

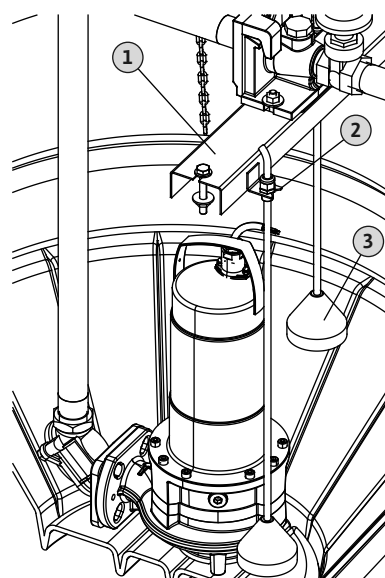
Instalacja

Dzwon zanurzeniowy oraz czujnik poziomu zawieszają się od góry za pomocą dostarczonego wyposażenia dodatkowego bezpośrednio w mocowaniu na poprzecznicy.

Wyłącznik pływakowy mocuje się za pomocą opaski kablowej na pionowym rurociągu tłocznym. Do prawidłowego rejestrowania poziomu konieczna jest długość przewodu ok. 250 mm.

Aby w jak największym stopniu uniknąć osadów, konieczna jest regularna wymiana przetłaczanego medium. Dlatego zalecamy zastosowanie punktów przełączania dla dolnego dopływu. Odpowiednie punkty przełączania są podane w poniższych tabelach.

Rys. 11



Rys. 12.: Punkty przełączania dla trybu pracy jednej pompy

Wy- miar	Opis	MTS 40 CUT GI	CUT GE	MTC 32F39	MTC 32F 49 MTC 32F 55	MTC 40
A	„Pompa wytł.”	730	740	720	680	670
B	Dolna krawędź dzwonu zanurzeniowego 1	680	690	670	630	620
C*	Sygnał „Pompa wytł.”	610	620	600	560	550
D1	„Pompa wytł.”	400	400	400	400	400
E	Wysoki poziom: sygnał alarmowy i „Pompa wytł.”	330	330	330	330	330
F	Dolna krawędź dzwonu zanurzeniowego 2 (alarm wysokiego poziomu)	550	550	550	550	550
G	Obniżenie poziomu podczas opóźnienia	120	120	120	120	120

* Punkt przełączania C: W przypadku zastosowania dzwonu zanurzeniowego i czujnika poziomu ustawić sygnał „pompa wytł.”; następnie ustawić opóźnienie do „wymiaru A” (pompa wytł.); ustawić opóźnienie, gdy nie odbywa się doptyw

Rys. 13.: Punkty przełączania dla trybu pracy dwóch pomp

Wy- miar	Opis	MTS 40 CUT GI	CUT GE	MTC 32F39	MTC 32F 49 MTC 32F 55	MTC 40
A	„Pompa wytł.”	630	640	620	-	570
B	Dolna krawędź dzwonu zanurzeniowego 1	580	590	570	-	520
C*	Sygnał „Pompa wytł.”	510	520	500	-	450
D1	„Pompa 1 wytł.”	400	400	400	-	400
D2	„Pompa 2 wytł.”	360	360	360	-	360
E	Wysoki poziom: Sygnał alarmowy i „Pompa 1 i 2 wytł.”	330	330	330	-	330
F	Dolna krawędź dzwonu zanurzeniowego 2 (alarm wysokiego poziomu)	550	550	550	-	550
G	Obniżenie poziomu podczas opóźnienia	120	120	120	-	120

* Punkt przełączania C: W przypadku zastosowania dzwonu zanurzeniowego i czujnika poziomu ustawić sygnał „pompa wytł.”; następnie ustawić opóźnienie do „wymiaru A” (pompa wytł.); ustawić opóźnienie, gdy nie odbywa się doptyw

Jeśli z uwagi na większą ilość doptywu wymagana jest większa pojemność alarmowa, dla górnego doptywu można użyć także następujących punktów przełączania.

Punkty przełączania dla górnego doptywu

Opis	Tryb pracy jednej pompy	Tryb pracy dwóch pomp
„Pompa 1 wytł.” przy górnym doptywie	110	130
„Pompa 2 wytł.” przy górnym doptywie	-	90
Wysoki poziom przy górnym doptywie: wszystkie pompy wytł.	60	60

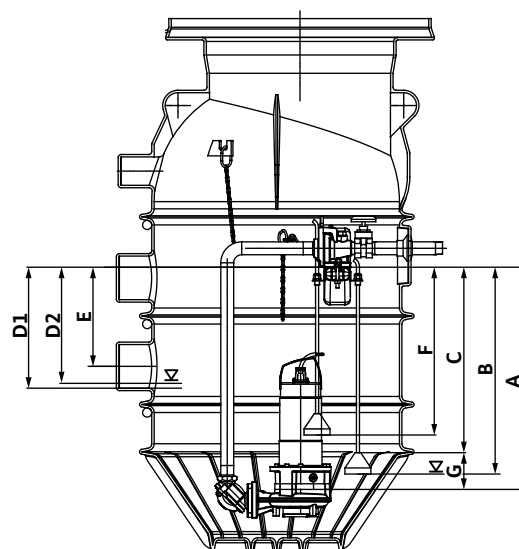
Sygnał alarmowy wysokiego poziomu

Aby zapewnić bezproblemową pracę przepompowni, zalecamy zastosowanie alarmu wysokiego poziomu. W tym celu urządzenie sterujące musi posiadać niezbędną funkcję.

5.2.10. Ułożenie przewodów i kabli zasilających

- Wszystkie przewody zasilające (pompy, sterowania poziomem) muszą prowadzić do sterownika przez przyłącze odpowietrzające/przepust kablowy.
- **Należy uwzględnić wystarczającą długość przewodów, tak aby można było w razie potrzeby wyjąć ze zbiornika pompę i sterowanie poziomem.**
- Wszystkie przewody zasilające (**uwaga: NIE przewód węzowy!**) zawiesić w zbiorniku pompowni na haku łańcucha. W razie potrzeby połączyć je dotążoną opaską kablową, tak aby przewody nie dostały

Rys. 12/13



się do przetłaczanego medium ani do otworu zasysającego pompy.
Nie zginać ani nie zgnąć przewodów, unikać ostrych krawędzi!

- Oczyszczyć zbiornik pompowni i przewody doprowadzające z większych zanieczyszczeń.

5.2.11. Instalacja pokrywy zbiornika



OSTRZEŻENIE! Niebezpieczeństwo odniesienia obrażeń!
Osoby mogą wpaść do otwartego zbiornika i ulec ciężkim obrażeniom. Zawsze zwracać uwagę, aby zbiornik był zamknięty, a pokrywa zbiornika mocno osadzona!

Wymiary

Klasa zgodnie z normą EN 124	Wymiary
A15	Ø785x80 mm
B125	Ø750x120 mm
D400	Ø785x160 mm

Pokrywę zbiornika wkłada się wraz z ramą pokrywy (maksymalna średnica zewnętrzna 825 mm) w kołnierz pokrywy.

Zwrócić uwagę na to, by została nałożona centralnie.

Aby zapewnić mocne przyleganie całą powierzchnią do kołnierza pokrywy, należy w celu wyrównania nanieść cienką warstwę zaprawy. Wypełnić szczelinę między pokrywą zbiornika a kołnierzem pokrywy zaprawą lub materiałem o podobnych właściwościach.

5.2.12. Prace końcowe

W celu płukania przewodu ciśnieniowego sprężonym powietrzem lub wodą pod ciśnieniem, można zamontować króciec płuczący. Ponadto w celu ochrony przed opróżnieniem zbiornika pompowni można zamontować zawór odpowietrzająco-napowietrzający. Oba te elementy są dostępne w ramach wyposażenia dodatkowego.

Króciec płuczący

Rys. 14.: Instalacja króćca płuczącego

1	Sprzęgło zewnętrzne	4	Przedłużenie króćca płuczącego (L = 300 mm)
2	Zawór odcinający	5	Króciec płuczący (L = 300 mm)
3	Króciec płuczący (1")	6	Pokrywa króćca płuczącego (złącze zaślepiające typu Storz C-52)

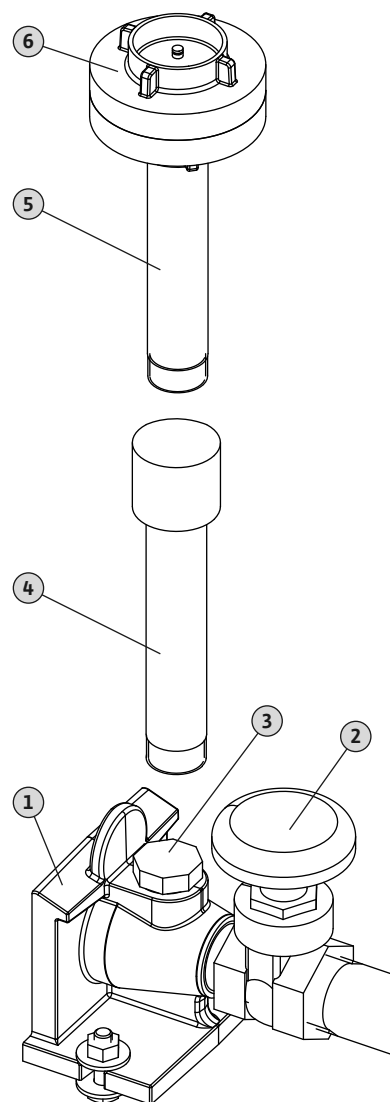
Króciec płuczący montuje się bezpośrednio do sprzęgła zewnętrznego. Dopływ zostaje podłączony przez złącze typu Storz C-52.

1. Zdjąć korek z przyłącza 1" ze sprzęgła zewnętrznego.
2. Owinąć gwint króćca płuczącego odpowiednim materiałem uszczelniającym (pakułami, taśmą teflonową).
3. Wkręcić króciec płuczący w przyłącze sprzęgła zewnętrznego.
4. W celu podłączenia dopływu wyjąć złącze zaślepiające z króćca płuczącego i podłączyć dopływ.

Jeśli króciec płuczący znajduje się za nisko, można go odpowiednio dopasować za pomocą przedłużenia. W zależności od potrzebnej wysokości wkręca się kolejno jedno w drugie odpowiednią liczbę przedłużeń.

Każde połączenie gwintowane należy przy tym uszczelnić odpowiednim materiałem uszczelniającym (pakułami, taśmą teflonową)!

Rys. 14



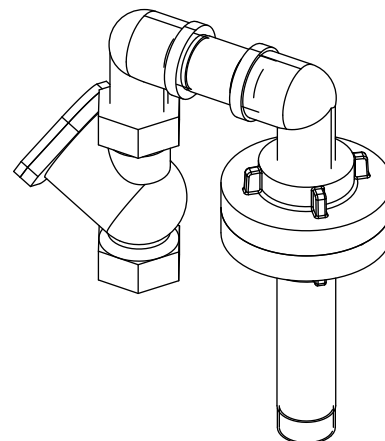
Zawór odpowietrzająco-napowietrzający

Rys. 15

Rys. 15.: Instalacja zaworu odpowietrzająco-napowietrzającego

Jeśli koniec przewodu ciśnieniowego znajduje się niżej niż zbiornik, poprzez podciśnienie w przewodzie ciśnieniowym zbiornik pompowni może zostać opróżniony. Aby zapobiec opróżnieniu zbiornika pompowni, można zainstalować zawór odpowietrzająco-napowietrzający.

Instalacja jest możliwa tylko w połączeniu z króćcem płuczącym, ponieważ zawór odpowietrzająco-napowietrzający montuje się na złączu typu Storz. Podczas instalacji zwrócić uwagę na ustawienie zaworu odpowietrzająco-napowietrzającego, tak aby w każdej chwili możliwy był montaż i demontaż pompy bez stwarzania zagrożenia oraz aby było zagwarantowane prawidłowe działanie zaworu odcinającego!



5.3. Podłączenie elektryczne



ZAGROŻENIE życia związane z prądem elektrycznym!

Niewłaściwe podłączenie elektryczne może spowodować zagrożenie życia na skutek porażenia prądem. Podłączenie elektryczne należy zlecić wyłącznie Elektrykowi posiadającemu wymagane prawem uprawnienia. Należy przy tym postępować zgodnie z lokalnymi przepisami.

- Podłączenie elektryczne poszczególnych komponentów musi być zgodne z odpowiednimi instrukcjami montażu i obsługi!
- Przepompownia musi zostać prawidłowo uziemiona. Należy wykonać wyrównanie potencjałów zgodnie z obowiązującymi przepisami.

6. Uruchomienie

Rozdział „Uruchomienie” zawiera wszystkie istotne wskazówki dla personelu obsługującego dotyczące zapewnienia bezpiecznego uruchomienia i obsługi zbiornika pompowni.

Należy koniecznie przestrzegać następujących warunków brzegowych i kontrolować je:

- Maksymalny dopływ ścieków musi być zawsze mniejszy niż maksymalna wydajność zamontowanej pompy w określonym punkcie pracy.
 - Punkty przełączania sterowania poziomem
- Po dłuższym okresie postoju należy również sprawdzić te warunki brzegowe i usunąć stwierdzone usterki!**

Niniejszą instrukcję należy przechowywać zawsze w pobliżu zbiornika pompowni lub w przewidzianym do tego miejscu, w którym będzie ona zawsze dostępna dla całego personelu obsługującego. Aby zapobiec szkodom osobowym i rzeczowym podczas uruchamiania zbiornika pompowni należy koniecznie przestrzegać poniższych punktów:

- Uruchomienia może dokonywać tylko wykwalifikowany i przeszkolony personel z uwzględnieniem zaleceń dotyczących bezpieczeństwa.
- Cały personel pracujący przy przepompowni powinien otrzymać, przeczytać i zrozumieć niniejszą instrukcję.
- Wszystkie urządzenia zabezpieczające oraz wyłączniki awaryjne przepompowni są podłączone i sprawdzone zostało ich działanie.
- Ustawienia elektrotechniczne i mechaniczne mogą być wykonywane tylko przez Specjalistów. Podczas prac w zbiorniku pompowni musi być obecna druga osoba. Jeżeli istnieje niebezpieczeństwo powstania toksycznych gazów, należy zapewnić odpowiednią wentylację.
- Zbiornik pompowni jest przeznaczony do stosowania w podanych warunkach eksploatacyjnych.

- Podczas włączania i/lub w czasie pracy nikt nie może przebywać w zbiorniku pompowni.

Zaleca się zlecenie uruchomienia serwisowi Wilo.

6.1. Uruchomienie

OSTROŻNIE!

Zanieczyszczenia, materiały stałe oraz nieprawidłowe uruchomienie mogą podczas eksploatacji prowadzić do uszkodzeń przepompowni lub pojedynczych elementów.

- Przed uruchomieniem oczyścić całą przepompownię z zanieczyszczeń, a zwłaszcza z materiałów stałych.
- Przestrzegać instrukcji montażu i obsługi pompy, urządzenia sterującego, sterowania poziomem oraz pozostałego wyposażenia dodatkowego!



ZALECENIE:

Przy utrzymujących się dłużej temperaturach zewnętrznych poniżej 0°C, zwłaszcza w przypadku ograniczonego korzystania lub przerw w korzystaniu, z uwagi na niedostateczną wymianę wody występuje niebezpieczeństwo zamarznięcia zbiornika pompowni.

- W takim przypadku należy na miejscu wykonać odpowiednią izolację w obszarze nad pokrywą zbiornika.
- Jeśli zbiornik pompowni w ogóle nie ma być używany, zalecamy całkowite opróżnienie zbiornika pompowni oraz przewodu ciśnieniowego.

Uruchomienie może nastąpić tylko, jeśli instalacja została zmontowana zgodnie z niniejszą instrukcją montażu i obsługi oraz instrukcjami montażu i obsługi poszczególnych komponentów, działają wszystkie zabezpieczenia oraz spełnione są wymogi obowiązujących przepisów bezpieczeństwa, wytycznych VDE oraz przepisów regionalnych.

Kontrola występowania i prawidłowego wykonania wszystkich elementów i przyłączy (dopływ, rurociąg tłoczny z zaworem odcinającym, odpowietrzanie, podłączenie elektryczne).

1. Otworzyć pokrywę zbiornika.
2. Całkowicie otworzyć zawór odcinający. Jeśli uchwyt zaworu odcinającego nie jest łatwo dostępny, w ramach wyposażenia dodatkowego dostępna jest korbka.
3. Sprawdzić prawidłowy montaż i szczelność pompy oraz rurociągów.
4. Ustawić urządzenie sterujące w „trybie automatycznym”.
5. Napełnić instalację poprzez podłączony dopływ.
6. Test działania: Obserwować przynajmniej dwa cykle włączania i wyłączenia i sprawdzić prawidłowe działanie pompy oraz odpowiednie ustawienie punktów przełączania.

W przypadku występowania spiętrzenia wstecznego w przewodzie dopływowym należy skorygować punkty przełączania!

7. Jeśli test działania został wykonany pomyślnie, zamontować pokrywę zbiornika i sprawdzić jej prawidłowe osadzenie.
8. Instalacja pracuje.

6.2. Zachowanie w czasie pracy

Podczas pracy przepompowni pokrywa zbiornika musi być zamontowana. W zbiorniku pompowni nie mogą przebywać osoby!

7. Unieruchomienie/utylizacja

- Przed rozpoczęciem prac konserwacyjnych lub demontażu należy unieruchomić instalację.
- Przy otwartym zbiorniku należy odpowiednio oznaczyć i odgradzić obszar roboczy. Niebezpieczeństwo upadku z wysokości!

- Do podnoszenia i opuszczania zamontowanej pompy stosować zawieszia, których stan techniczny nie budzi zastrzeżeń, oraz urzędowo dopuszczone dźwignice.



ZAGROŻENIE życia na skutek nieprawidłowego działania!
Stan techniczny zawiesi i dźwignic nie może budzić zastrzeżeń.
Dopiero po stwierdzeniu sprawności technicznej zawieszia można rozpocząć pracę. Brak wymaganych kontroli może spowodować zagrożenie życia!

7.1. Tymczasowe unieruchomienie

Podczas tymczasowego unieruchomienia pompa pozostaje zamontowana, a instalacja podłączona do zasilania sieciowego. Aby zabezpieczyć instalację przed uszkodzeniami spowodowanymi przez mróz, w zależności od temperatury zewnętrznej należy regularnie wykonywać pompowanie.



ZALECENIE:

Przy utrzymujących się dłuższej temperaturach zewnętrznych poniżej 0°C, zwłaszcza w przypadku ograniczonego korzystania lub przerw w korzystaniu, z uwagi na niedostateczną wymianę wody występuje niebezpieczeństwo zamarznięcia zbiornika pompowni.

- W takim przypadku należy na miejscu wykonać odpowiednią izolację w obszarze nad pokrywą zbiornika.
- Jeśli zbiornik pompowni w ogóle nie ma być używany, zalecamy całkowite opróżnienie zbiornika pompowni oraz przewodu ciśnieniowego.

7.2. Ostateczne unieruchomienie w celu wykonania prac konserwacyjnych



NIEBEZPIECZEŃSTWO związane z substancjami toksycznymi!
Pompy, które służą do tłoczenia mediów groźnych dla zdrowia, po wyjęciu ze zbiornika pompowni należy odkazić przed rozpoczęciem jakichkolwiek innych prac! W przeciwnym wypadku występuje zagrożenie życia! Stosować przy tym wymagane środki ochrony osobistej!



OSTROŻNIE: oparzenia!

Części korpusu pompy mogą się rozgrzać do temperatury znacznie przekraczającej 40°C. Niebezpieczeństwo poparzenia!
Po wyłączeniu pompy odczekać do momentu jej schłodzenia do temperatury otoczenia.

Demontaż tylko przez specjalistów! Przed rozpoczęciem prac przy częściach znajdujących się pod ciśnieniem całkowicie zredukować ciśnienie!

1. Zamknąć dopływ.
2. Zdjąć pokrywę zbiornika.
3. Opróżnić zbiornik w trybie ręcznym.
4. Przy podłączonym króćcu płuczącym przepłukać przewód ciśnieniowy. Następnie poluzować króciec płuczący.
5. Zamknąć zawór odcinający!
6. Zlecić wykwalifikowanemu elektrykowi odłączenie instalacji od zasilania i zabezpieczenie przed ponownym włączeniem.
7. Zlecić odłączenie pompy od urządzenia sterującego wykwalifikowanemu specjalście.
8. Powoli zdjąć ze sprzęgła pompę z rurociągiem tłocznym. Po odłączeniu od sprzęgła od razu obrócić pompę z rurociągiem tłocznym o 90° i poprowadzić przy przeciwległej ścianie zbiornika.
 W przypadku dłuższych okresów unieruchomienia zaleca się przepłukanie zbiornika pompowni czystą wodą i odpompowanie ścieków za pomocą odpowiedniej pompy.

Jeśli pompa ma zostać wymontowana, należy użyć do tego celu znajdującego się w zbiorniku łańcucha.

7.3. Utylizacja

7.3.1. Odzież ochronna

Odzież ochronną używaną w czasie czyszczenia i prac konserwacyjnych należy utylizować zgodnie z przepisami dotyczącymi odpadów TA 524 02 oraz dyrektywą WE 91/689/EWG lub lokalnymi wytycznymi.

7.3.2. Produkt

Prawidłowa utylizacja niniejszego produktu pozwala uniknąć szkód środowiskowych i zagrożenia zdrowia ludzi.

- Przekazać produkt i jego części państwowej lub prywatnej firmie zajmującej się utylizacją, ewent. skontaktować się w tej sprawie z właściwą instytucją
- Więcej informacji na temat prawidłowej utylizacji można uzyskać w urzędzie miasta, urzędzie ds. utylizacji odpadów lub w miejscu zakupu produktu

8. Konserwacja



ZAGROŻENIE życia związane z prądem elektrycznym!

Podczas prac przy urządzeniach elektrycznych występuje zagrożenie życia na skutek porażenia prądem.

- **Przed rozpoczęciem jakichkolwiek prac konserwacyjnych i naprawczych należy odłączyć instalację od zasilania i zabezpieczyć przed ponownym włączeniem przez osoby niepowołane.**
- **Prace przy częściach elektrycznych instalacji należy zawsze zlecać wyłącznie wykwalifikowanemu instalatorowi-elektrykowi.**



NIEBEZPIECZEŃSTWO związane z substancjami toksycznymi lub szkodliwymi dla zdrowia!

Trujące lub szkodliwe dla zdrowia substancje znajdujące się w zbiornikach ścieków mogą spowodować infekcje lub uduszenie.

- **Przed rozpoczęciem wszelkich prac należy zadbać o wystarczającą wentylację miejsca ustawienia.**
- **Stosować odpowiednie środki ochrony osobistej, aby zapobiec niebezpieczeństwu infekcji.**
- **Niebezpieczeństwo wybuchu przy otwieraniu (unikać otwartego ognia)!**

Konserwację, naprawę i czyszczenie zlecać wyłącznie wykwalifikowanemu personelowi specjalistycznemu!

Sam zbiornik pompowni nie wymaga konserwacji. Zalecamy regularną kontrolę prawidłowego działania sprzęgła zewnętrznego i zaworu odcinającego.

Ponadto należy uwzględniać czynności konserwacyjne dotyczące poszczególnych komponentów. Proszę przestrzegać w tym zakresie odpowiednich instrukcji montażu i obsługi.

Ponadto zalecamy zlecenie konserwacji instalacji specjalistom zgodnie z normą EN 12056-4. Zgodnie z tą normą przedziały czasowe nie mogą być dłuższe niż

- kwartał w przypadku zakładów przemysłowych,
- pół roku w instalacjach stosowanych w domach wielorodzinnych,
- jeden rok w instalacjach stosowanych w budynkach jednorodzinnych.

Należy sporządzić protokół konserwacji.

Przed przystąpieniem do wszelkich prac konserwacyjnych należy wyłączyć przepompownię zgodnie z rozdziałem „Unieruchomienie”. Po zakończeniu prac konserwacyjnych przepompownię należy ponownie uruchomić zgodnie z rozdziałem „Uruchomienie”.



ZALECENIE:

Sporządzenie planu konserwacji pozwala uniknąć drogiej naprawy przy minimalnym nakładzie sił i środków na konserwację oraz pozwala osiągnąć bezawaryjną pracę instalacji. Uruchomienie i prace konserwacyjne może wykonać serwis Wilo.

9. Usterki, przyczyny usterek i ich usuwanie

Usuwanie usterek zlecać wyłącznie wykwalifikowanemu personelowi!

- Przestrzegać instrukcji montażu i obsługi pompy, sterowania poziomem i pozostałego wyposażenia dodatkowego!
- Jeżeli usunięcie usterek nie jest możliwe, zwrócić się do specjalistycznego warsztatu lub do serwisu WILLO.

10. Załącznik

10.1. Części zamienne

Zamawianie części zamiennych następuje za pośrednictwem lokalnych warsztatów specjalistycznych i/lub serwisu Wilo. Aby uniknąć dodatkowych pytań i nieprawidłowych zamówień, należy przy każdym zamówieniu podać wszystkie dane znajdujące się na tabliczce znamionowej.

Zmiany techniczne zastrzeżone!



wilo

Pioneering for You

WILO SE
Nortkirchenstraße 100
44263 Dortmund
Germany
T +49 (0)231 4102-0
F +49 (0)231 4102-7363
wilo@wilo.com
www.wilo.com