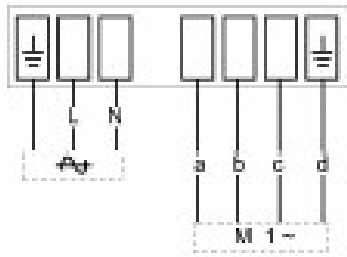


Instrukcja montażu i obsługi

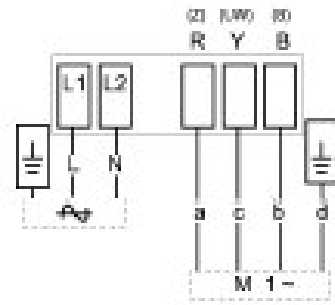
Wilo-Sub TWI 4"- 6"



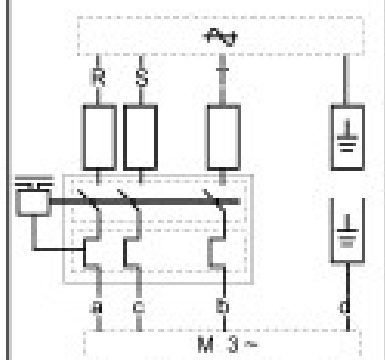
Rys. 1



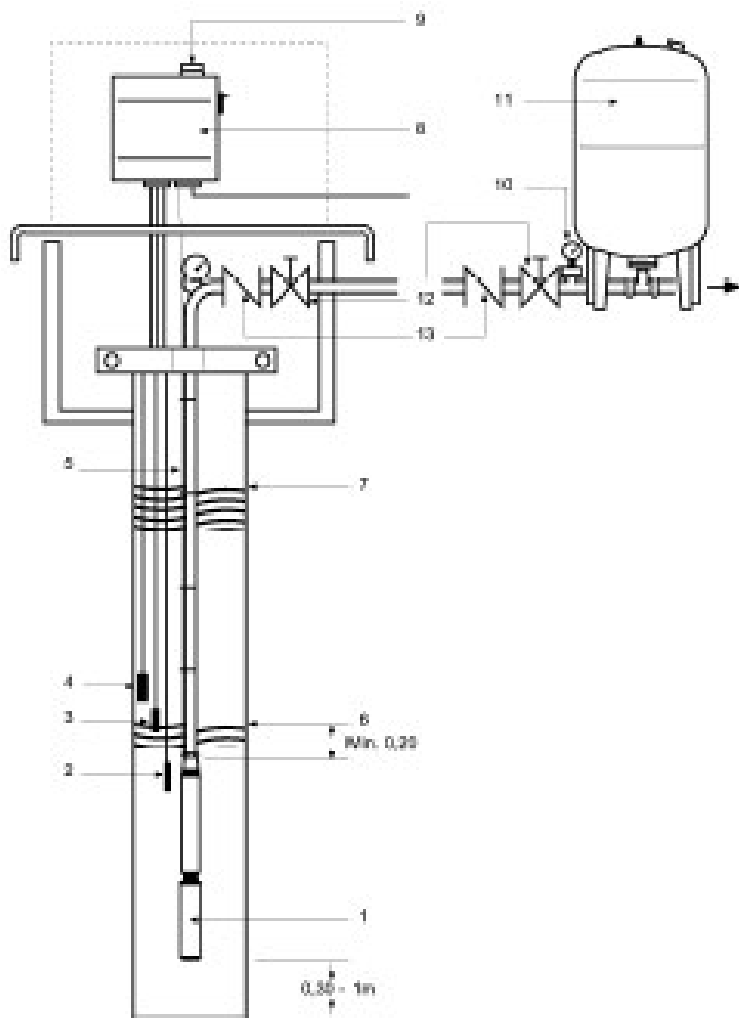
Rys. 2



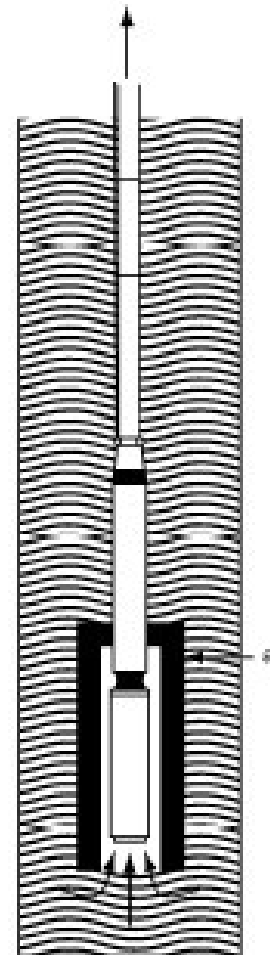
Rys. 3



Rys. 4



Rys. 5



Oświadczenie zgodności EC

Niniejszym oświadczamy, że pompa odpowiada następującym, właściwym dla niej dyrektywom:

Wytyczne dla przemysłu maszynowego

EC 89/392/EEC w tej wersji, 91/368/EEC, 93/44/EEC, 93/68/EEC

Odporność elektromagnetyczna

EC 89/336/EEC w tej wersji, 92/31/EEC, 93/68/EEC

Zastosowano normy zharmonizowane, w szczególności:

EN 809, EN 50 081-1, EN 50 082-1, EN 50 081-2, EN 50 082-2.

Spis treści

1. Dane ogólne
2. Bezpieczeństwo
3. Transport i magazynowanie
4. Opis wyrobu i wyposażenia dodatkowego
5. Instalowanie
6. Uruchomienie
7. Konserwacja
8. Awarie, przyczyny i usuwanie

1 Dane ogólne

Tylko fachowy personel może wykonać montaż i uruchomienie!

1.1. Obszary zastosowań

- Otwory wiertnicze, głębokie studnie, zbiorniki i cysterny
- Przetłaczanie i rozdzielanie wody użytkowej:
do użytku w gospodarstwach domowych,
w rolnictwie (nawadnianie, zraszanie)<
w przemyśle (podwyższanie ciśnienia itp.)>

1.2.2 Właściwości techniczne

50 Hz

Zakres temperatury:	+3°C do +30°C
Maks. przepływ:	36 m ³ /h
Maks. wysokość podnoszenia:	420 m
Maks. dopuszcz. zawartość piasku:	50 g/ m ³
Ø króćca ciśnieniowego :	1 ¼ " i 2 ½ " w zależności od typu
Maks. głębokość zanurzenia:	350 m

60 Hz

Zakres temperatury:	+3°C do +30°C
Maks. przepływ:	45 m ³ /h
Maks. wysokość podnoszenia:	580 m
Maks. dopuszcz. zawartość piasku:	50 g/ m ³
Ø króćca ciśnieniowego :	1 ¼ " i 2 ½ " w zależności od typu
Maks. głębokość zanurzenia:	350 m

2 Bezpieczeństwo

Niniejsza instrukcja obsługi zawiera podstawowe zalecenia, które należy przestrzegać przy ustawieniu i pracy urządzenia. Dlatego monterzy i użytkownik powinni bezwarunkowo przeczytać tę instrukcję przed wykonaniem montażu i uruchomienia. Należy przestrzegać nie tylko ogólnych zaleceń dotyczących bezpieczeństwa zawartych w niniejszym rozdziale, lecz także specjalnie oznaczonych zaleceń zawartych w następujących rozdziałach.

2.1 Oznaczenie zaleceń w instrukcji obsługi

Zawarte w niniejszej instrukcji obsługi zalecenia odnośnie bezpieczeństwa, których nieprzestrzeganie może spowodować zagrożenia dla osób, są oznaczone ogólnym symbolem niebezpieczeństwa



Ostrzeżenia przed napięciem elektrycznym oznaczone są specjalnie przez



Przy zaleceniach odnośnie bezpieczeństwa, których nieprzestrzeganie może spowodować niewłaściwe działanie lub uszkodzenie urządzenia dodano słowo

UWAGA!

2.2 Kwalifikacje personelu

Personel wykonujący montaż musi posiadać kwalifikacje wymagane do tego rodzaju prac.

2.3 Niebezpieczeństwa wynikające z nieprzestrzegania zaleceń

Nieprzestrzeganie zaleceń odnośnie bezpieczeństwa może spowodować zagrożenia dla osób i pompy/urządzenia. Nieprzestrzeganie zaleceń może doprowadzić do utraty możliwości otrzymania odszkodowania za szkody wynikłe z pracy urządzenia.

W szczególności nieprzestrzeganie zaleceń może przykładowo spowodować:

- niewłaściwe działanie pompy/urządzenia,
- zagrożenia dla osób wywołane oddziaływaniami elektrycznymi, mechanicznymi i bakteriologicznymi,
- szkody materialne.

2.4 Zalecenia dla użytkowników

Należy przestrzegać obowiązujących przepisów odnośnie bezpieczeństwa pracy. Należy wykluczyć zagrożenia wynikające z zastosowania energii elektrycznej. Należy przestrzegać przepisów VDE i wymagań miejscowego zakładu energetycznego.

2.5 Zalecenia dla prac montażowych i sprawdzających

Użytkownik powinien zapewnić, aby wszystkie prace sprawdzające i montażowe były wykonywane przez wykwalifikowany personel posiadający odpowiednie uprawnienia. Personel ten powinien dokładnie zapoznać się z instrukcją montażu i obsługi. Zasadniczo wszystkie prace na pompie/urządzeniu powinny być wykonywane podczas postoju.

2.6 Samowolna przebudowa i stosowanie niewłaściwych części zamiennych

Zmiany w urządzeniu są możliwe dopiero po ich uzgodnieniu z producentem. Stosowanie oryginalnych części zamiennych i wyposażenia dodatkowego autoryzowanego przez producenta zwiększa bezpieczeństwo pracy. Przy stosowaniu innych części zamiennych producent nie odpowiada za wynikające z tego skutki.

2.7 Niedopuszczalne sposoby pracy

Bezpieczna praca dostarczonej pompy/urządzenia jest gwarantowana tylko przy zastosowaniach zgodnych z 1-szym rozdziałem instrukcji. Podane w katalogu/ karcie danych wartości graniczne nie mogą być w żadnym przypadku przekraczane.

3 Transport i magazynowanie

Natychmiast po dostawie sprawdzić pompę odnośnie uszkodzeń transportowych. Jeżeli stwierdzono uszkodzenia, to należy je zgłosić spedytorowi w terminach określonych przepisami.

UWAGA! Jeżeli montaż urządzenia nastąpi później, to urządzenie należy przechowywać w suchym miejscu. Urządzenie należy chronić przed uderzeniami i wszystkimi wpływami zewnętrznymi (wilgoć, mróz itp.). Pompę magazynować w położeniu poziomym na równym podłożu i zabezpieczyć kabel przed uszkodzeniami.

4 Opis wyrobu i wyposażenia dodatkowego

4.1. Pompa

- Pompa zatapialna, wielostopniowa, z wirnikami promieniowymi lub półosiowymi (w zależności od typu pompy).
- Ze zintegrowanym zabezpieczeniem przed przepływem zwrotnym.
- Wszystkie części stykające się z przetłaczaną cieczą są wykonane ze stali nierdzewnej 1.4301 lub AISI 304.

4.2. Silnik

- Kołnierz NEMA 4".
- Uszczelniony, odlany stator nasycony żywicą.
- Samosmarujące łożyska.
- Nierdzewne materiały (albo pokryte ochronną powłoką).
- Chłodzenie silnika przez oddawanie ciepła do przetłaczanej cieczy w zewnętrznym płaszczu silnika.
- Silnik 4": odłączalny kabel 4 x 1,5 mm², o długości 1,5 lub 2,5 m w zależności od typu pompy.
Silnik 6": kabel 4 x 4 mm², o długości 4 m.

Właściwości					
50 [Hz]	Prędkość obrotowa [1/min]	Klasa ISO klasa izolacji	DM	EM	Kondensator
	2860	B	380 V 400 V 415 V	230 V opcja 220 V	Praca lub rozruch + praca w zależności od typu
60 [Hz]	3440	B	440 V 460 V opcja 380 V 230 V	230 V	Rozruch + praca

- Stopień ochrony: IP 58
- Wykonanie 230 V dodatkowo ze skrzynką łączeniową, zintegrowanym, termicznym wyłącznikiem zabezpieczenia silnika oraz wyłącznikiem zał/ wył.
- Liczba rozruchów /h (max.): 20.
- Prędkość przepływu przetłaczanej cieczy w zewnętrznym płaszczu silnika 4" (minimum) 8 cm/s względnie silnika 6" (minimum) 16 cm/s (chłodzenie).

Ogólnie wszystkie silniki mogą współpracować z przetwornicami częstotliwości i soft startami (do łagodnego rozruchu) przy spełnieniu poniższych warunków:

UWAGA! Niespełnienie powyższych warunków prowadzi do zmniejszenia żywotności pompy oraz może spowodować zniszczenie silnika!

Warunki przy zastosowaniu soft startów (do łagodnego rozruchu):

- Podczas całego czasu pracy musi być zapewniona przynajmniej minimalna prędkość przepływu potrzebna do chłodzenia.
- Pobór prądu podczas całego czasu pracy musi być mniejszy od wartości podanej na tabliczce znamionowej.
- Czas zmiany między 0 i 30 Hz przy rozruchu/zatrzymaniu należy nastawić na maksymalnie 1 sekundę. Czas zmiany między 30 Hz i częstotliwością znamionową należy nastawić na maksymalnie 3 sekundy.
- Napięcie przy starcie musi wynosić przynajmniej 55% znamionowego napięcia silnika.
- Aby uniknąć strat energii podczas pracy po rozruchu (w stanie normalnej pracy) soft start (do łagodnego rozruchu) należy zbocznikować.

Warunki przy zastosowaniu przetwornic częstotliwości:

- Musi być zapewniona ciągła praca przy częstotliwości w zakresie od 30 Hz do 60 Hz.
- W celu zapewnienia schłodzenia uzwojeń zaleca się zachowanie odstępu czasowego minimum 60 sekund między zatrzymaniem i ponownym uruchomieniem.
- Nigdy nie przekraczać znamionowej wartości poboru prądu podanej na tabliczce znamionowej.
- Maksymalna wartość napięcia 1000 V.
- Maksymalna prędkość zmian napięcia 500 V/ μ s.
- Dodatkowe filtry są potrzebne, jeżeli potrzebne napięcie sterujące przekracza 380 V.
- Napięcie przy starcie musi wynosić przynajmniej 55% znamionowego napięcia silnika.

4.3 Wyposażenie dodatkowe (opcjonalne)

- Kłapa zwrotna na wylocie otworu wiertniczego.
- Zabezpieczenie przed suchobiegiem: wyłącznik pływakowy lub elektroda.
- Urządzenia przełączające Wilo-ER (zabezpieczenie silnika + kontrola stanu wody). Wersja ER..-NR z przekaźnikiem uzależnionym od poziomu do zastosowań przy większych długościach kabla elektrody lub przy mniejszej przewodności cieczy.
- Kabel silnika: jako zestaw (wraz z wtyczką) lub oferowany na metry (bez wtyczki).
- Węże termokurczliwe lub zalewane mufy (dla przedłużenia kabla).
- Zbiornik ciśnieniowy /zapasu
- Wilo-Fluidcontrol lub przełącznik ciśnieniowy WILO-ER.

5 Instalowanie

Pompy mogą być montowane poziomo lub pionowo.

5.1 Montaż

- Otwory wiertnicze lub stacje pompowe muszą być zaprojektowane/wykonane zgodnie z ogólnie uznanymi regułami technicznymi.

- Dla pomp 4" o znamionowym przepływie objętościowym ponad 10 m³/h zalecany jest odwiert 6", dla pomp 6" od 27 m³/h znamionowego przepływu objętościowego zaleca się odwiert 8".
- Należy zwrócić uwagę na to, aby dopływ wody do otworu wiertniczego lub do studni był przynajmniej równy wydajności pompy.
- Pompę należy ostrożnie spuścić na linie za pomocą wielokrążka i trójnogu, a przy większych pompach za pomocą kołowrotu linowego. Pompa powinna być umieszczona poza obszarem dopływu wody względnie rury filtrującej.
- Należy zwrócić uwagę na to, aby pompa nigdy nie pracowała „na sucho” i aby nawet w suchych porach roku poziom wody nigdy nie spadał poniżej otworu zasysającego.

UWAGA! W przypadku instalowania w otworze wiertniczym > 4" lub 6", w zbiorniku wstępnym, przy poziomym ułożeniu, względnie w głębokiej studni, silnik należy bezwarunkowo umieścić w rurze o średnicy wewnętrznej 4" lub 6" w celu zapewnienia wystarczającego chłodzenia tego silnika (rys. 5).

- Aby zapewnić swobodne spuszczenie pompy rura powinna mieć na całej długości średnicę równą min. 4" (102 mm) względnie 6" (152 mm).
- Wymagane jest chłodzenie silnika.

UWAGA! Pompy głębinowe są przeznaczone do przetłaczania czystej, zimnej wody nie zawierającej powietrza ani gazów. Jeżeli ten warunek nie jest spełniony, to następuje zmniejszenie wydajności i żywotności pompy. Należy zapewnić prędkość przepływu wody wzdłuż silnika równą wartości minimalnej podanej w poniższej tabeli:

Minimalny przepływ objętościowy dla zapewnienia chłodzenia silnika przy temperaturze wody do + 30°C		
Średnica wewnętrzna ściany studni lub rurowego płaszczu chłodzącego [mm [cali]]	Silnik 4", prędkość przepływu chłodzącego 8 cm/s	Silnik 6", prędkość przepływu chłodzącego 16 cm/s
	[m ³ /h]	
102 (4")	0,3	•
127 (5")	1,6	•
152 (6")	3,0	2,1
178 (7")	4,6	6,0
203 (8")	6,9	10,3

Przykład: Przy instalowaniu pompy 4" w studni 5" minimalny przepływ objętościowy pompy musi wynosić 1,6 m³/h w celu uzyskania potrzebnej prędkości przepływu chłodzącego o wartości 8 cm/s.

- Nigdy nie podnosić ani nie opuszczać pompy na kablu elektrycznym.
- Podłączenia elektryczne oraz przedłużenie kabla silnika należy wykonać przed spuszczeniem pompy.
- Pompa powinna być umieszczona przynajmniej 0,30 m nad dnem studni lub otworu wiertniczego (rys. 4).
- Tabliczka znamionowa pompy musi się znajdować stale w pobliżu otworu wiertniczego w celu zapewnienia łatwego dostępu do jej danych technicznych.

- Przed spuszczeniem pompy (oraz podczas spuszczenia w głębokie otwory wiertnicze) należy kilkakrotnie mierzyć rezystancję izolacji silnika i kabla (min. $2M\Omega$).

5.2 Podłączenia hydrauliczne (patrz rys. 4)

Schemat instalacyjny

- | | |
|---|---|
| 1 Pompa Wilo-Sub w wykonaniu trójfazowym (DM) | 8 Skrzynka przełączająca (z zabezpieczeniem przed suchobiegiem) |
| 2 Elektroda zanurzeniowa, masa | 9 Podłączenie do sieci/napięcia zasilania |
| 3 Elektroda zanurzeniowa, brak wody | 10 Wyłącznik ciśnieniowy z manometrem |
| 4 Elektroda zanurzeniowa, górny poziom | 11 Zbiornik ciśnieniowy /zapasu |
| 5 Kabel podłączeniowy silnika | 12 Zasuwa odcinająca |
| 6 Poziom dynamiczny (pompa pracuje) | 13 Zabezpieczenie przed przepływem zwrotnym |
| 7 Poziom statyczny (pompa wyłączona) | |

- Pompę można podłączyć za pomocą sztywnego lub giętkiego rurociągu o średnicy znamionowej 11" do 21", w zależności od typu pompy.
- Przy zastosowaniu giętkich rurociągów pompa musi być podtrzymywana za pomocą łańcucha/liny stalowej. Należy przy tym użyć obydwu stalowych uchwytów na głowicy pompy. Zaleca się zastosowanie sztywnych rurociągów.
- Na wylocie otworu wiertniczego zaleca się zastosowanie zabezpieczenia przed przepływem zwrotnym oraz armatury odcinającej.

UWAGA! Jeżeli wysokość słupa wody w rurociągu ciśnieniowym przekracza 180 m, to zabezpieczenie przed przepływem zwrotnym należy zainstalować bezpośrednio na wypływie z pompy. Zabezpieczenie przed przepływem zwrotnym musi być przystosowane do dopuszczalnego ciśnienia roboczego wynoszącego przynajmniej 20 bar.

5.3 Podłączenie elektryczne



Podłączenia elektryczne oraz sprawdzenia instalacji elektrycznej muszą być wykonane przez elektromontera posiadającego uprawnienia wydane przez miejscowe władze.

- Sprawdzić napięcie sieci.
- Użyć kabla spełniającego wymagania obowiązujących norm/przepisów i podłączyć go do urządzenia przełączającego lub szafy sterowniczej zgodnie ze schematem połączeń zacisków.



Maksymalna długość kabla jest zależna od znamionowego poboru prądu silnika i od przekroju kabla.

- Przed podłączeniem kabla sprawdzić jego długość i średnicę na podstawie poniższych tabeli.

Maksymalne długości kabli [m] przy rozruchu bezpośrednim:

V	Silnik kW	Przekrój kabla [mm ²]					
		4 x 1,5	4 x 2,5	4 x 4	4 x 6	4 x 10	4 x 16
Jednofazowy EM 1~ 50/60 Hz 220/230 V	0,25	100	●	●	●	●	●
	0,37	85	144	●	●	●	●
	0,55	64	107	140	●	●	●
	0,75	49	83	110	165	●	●
	1,1	32	54	80	120	195	●
	1,5	25	35	60	95	153	245
	2,2	17	25	45	65	102	163
Trójfazowy (DM) 3~ 50/60 Hz 380/400 V	0,37	570	●	●	●	●	●
	0,55	380	610	●	●	●	●
	0,75	282	470	740	●	●	●
	1,1	204	340	540	●	●	●
	1,5	156	260	420	530	●	●
	2,2	102	170	290	400	600	●
	3	79	132	230	320	490	●
	3,7	70	125	200	290	420	680
	4	58	97	180	250	380	560
	5,5	45	75	140	200	300	500
	7,5	30	50	100	145	210	350
	9,3	23	48	81	120	198	312
	11		45	72	107	176	278
15				80	132	208	
18,5				65	107	168	
Masa kabla [kg/m]		0,2	0,25	0,3	0,4	0,65	0,85

Maksymalne długości kabli [m] (silnik 6") przy rozruchu gwiazda-trójkąt:

V	Silnik kW	Przekrój kabla [mm ²]					
		4 x 1,5	4 x 2,5	4 x 4	4 x 6	4 x 10	4 x 16
Trójfazowy (DM) 3~ 50/60 Hz 380/400 V	2,2	180	299	476	708	1163	●
	3	135	231	368	546	897	●
	3,7	116	198	315	468	●	●
	4	104	171	273	407	666	1028
	5,5	75	125	195	296	486	764
	7,5	60	99	158	234	386	606
	9,3	47	77	122	180	297	468
	11	●	68	108	161	264	417
	15	●	●	●	120	198	312
	18,5	●	●	●	98	161	252
Masa kabla [kg/m]		0,2	0,25	0,3	0,4	0,65	0,85

1~230 V, 50 Hz, wersja jednofazowa (EM) (kondensator pracy)

Moc		Pobór prądu 230 V		Kondensator pracy
[kW]	[KM]	[A]		[μF]
0,37	0,50	3,2		16
0,55	0,75	4,3		20
0,75	1,00	5,3		30
1,10	1,50	7,8		40
1,50	2,00	9,9		50
2,20	3,00	14,9		75

1~230 V, 50 Hz, wersja EMSC (kondensator pracy i kondensator rozruchowy)

Moc		Pobór prądu 230 V	Kondensator	
[kW]	[KM]		Praca [μF]	Rozruch [μF]
0,37	0,50	3,7	48	•
0,55	0,75	5,7	65	•
0,75	1,00	6,9	95	•
1,10	1,50	8,9	104	10
1,50	2,00	11,1	189	20
2,20	3,00	15,9	270	35

1~230 V, 60 Hz, wersja EMSC (kondensator pracy i kondensator rozruchowy)

Moc		SF	Pobór prądu 230 V	Kondensator	
[kW]	[KM]			Praca [μF]*	Rozruch [μF]*
0,25	0,43	1,75	4,6	48	•
0,37	0,59	1,6	6	59	•
0,55	0,83	1,5	8	86	•
0,75	1,0	1,4	9,8	105	•
1,1	1,4	1,3	10,5	105	10
1,5	1,8	1,25	12,5	270	20
2,2	2,5	1,15	15,9	208	35

* Wartości SF (współczynnik serwisowy)

Silnik 3~ 380 V - 400 V - 415 V : 50 Hz

Silnik 3~ 400 V -460 V - 415 V : 60 Hz

Moc		Pobór prądu 400 V
[kW]	[KM]	[A]
0,37	0,50	1,3
0,55	0,75	1,7
0,75	1,00	2,2
1,10	1,50	3,2
1,50	2,00	4,0
2,20	3,00	5,9
3,00	4,00	7,8
3,70	5,00	9,1
4,00	5,50	10,0
5,50	7,50	13,7
7,50	10,00	18,0
9,3	12,5	20,3
11	15	23,3
15	20	31,3
18,5	25	38,5

UWAGA! Niepoprawne połączenie elektryczne powodują uszkodzenie silnika.

- Nie rozłączać połączenia między pompą i skrzynką łączeniową. Skrzynka łączeniowa zawiera kondensatory potrzebne dla silnika (tylko przy wersji jednofazowej EM lub EMSC).
- **Nie zapomnieć o wykonaniu uziemień.**
- Zabezpieczenie silnika powinno być wykonane za pomocą wyłącznika termicznego lub magnetycznego (zabezpieczenie takie jest zrealizowane fabrycznie przy wersji jednofazowej, należy je wykonać przy wersji trójfazowej).

Podłączenia wersji jednofazowej:

a = czarny, b = niebieski c = brązowy, d = zielony/żółty

(Rys. 1): wykonanie z kondensatorem pracy

(Rys. 2): wykonanie z kondensatorem pracy i kondensatorem rozruchowym

Podłączenia wersji trójfazowej:

a = czarny, b = niebieski c = brązowy, d = zielony/żółty

(Rys. 3)

6. Uruchomienie

6.1 Kontrola kierunku obrotów

1 ~: Zamiana kierunku obrotów nie jest możliwa.

3~: W celu określenia kierunku obrotów wystarczy sprawdzać ciśnienie wody po stronie ciśnieniowej pompy przy włączonej pompie. Przy właściwym kierunku obrotów ciśnienie wody jest wyższe. Przy niewłaściwym kierunku obrotów zamienić miejscami połączenia 2 faz napięcia zasilania w skrzynce łączeniowej lub w styczniku zasilającym. Następnie test należy powtórzyć.

6.2 Uruchomienie

UWAGA! Należy zapewnić wystarczający dopływ wody do pompy, aby pompa nie pracowała na sucho.

- Jeszcze raz sprawdzić podłączenia elektryczne, zabezpieczenia elektryczne oraz bezpieczniki.
- Sprawdzić pobory prądu w fazach i porównać z wartością podaną na tabliczce znamionowej.

Pobór prądu silnika nigdy nie może przekraczać dopuszczalnej wartości.

- Sprawdzić napięcie zasilania na silniku przy pracującym silniku.

Dopuszczalna tolerancja: 5 % według VDE 0530.

- Rurociąg ciśnieniowy musi być całkowicie odpowietrzony w celu uniknięcia uderzeń ciśnienia przy rozruchu.
- Przy pierwszym uruchomieniu pompy przepływ pompy należy przydławić, aby zminimalizować uderzenia ciśnienia przy rozruchu oraz wyeliminować krótkotrwałe zwiększenie zawartości piasku w przetłaczanej cieczy (przy pierwszym użyciu studni).
- Aby nie nastąpiło zmniejszenie żywotności pompy wskutek zbyt wysokiej temperatury uzwojeń, pompa nie może być uruchamiana częściej niż 20 razy na dobę. Przekroczenie tej wartości może spowodować zmniejszenie żywotności pompy, a nawet jej awarię.
- Upewnić się, że pompa pracuje wewnątrz obszaru katalogowych charakterystyk zaznaczonego pogrubioną czcionką. W żadnym przypadku pompa nie może pracować na prawo od obszaru charakterystyk zaznaczonego tłustą czcionką.

Temperatura otoczenia

Pompa głębinowa zapewnia znamionową wydajność przy temperaturze przetłaczanej, otaczającej wody, nie przekraczającej 30°C. W celu zapewnienia efektywnego chłodzenia prędkość przepływu cyrkulującej wody chłodzącej na powierzchni silnika musi wynosić przynajmniej 8 cm/s przy silnikach 4" oraz 16 cm/s przy silnikach 6". Aby uzyskać wystarczające chłodzenie przy wyższych temperaturach należy w takich przypadkach zmniejszyć przepływ pompy proporcjonalnie do mocy silnika (patrz poniższa tabela).

Nastawienie (%) prądu znamionowego	Temperatura wody od 0,37 do 5,5 kW
35°C (95°F)	95 %
40°C (104°F)	95 %
45°C (113°F)	90 %
50°C (122°F)	80 %
55°C (130°F)	70 %

UWAGA! W żadnym przypadku silnik nie może pracować przy temperaturze otoczenia wyższej od 55°C.

- Punkt zamarzania cieczowego wypełnienia silnika wynosi -8°C.

UWAGA! Pompa nie może nigdy pracować dłuższy czas przy całkowicie zamkniętej zasuwie odcinającej, bo wtedy chłodzenie silnika nie jest zapewnione. W takiej sytuacji wskutek podwyższenia temperatury uzwojeń zmniejsza się żywotność silnika.

7 Konserwacja



Przed rozpoczęciem prac konserwacyjnych odłączyć urządzenie od napięcia i wyeliminować możliwość niepożądanego ponownego włączenia. Nie wykonywać żadnych prac na pracującej pompie.

- Podczas normalnej eksploatacji nie są potrzebne żadne specjalne prace konserwacyjne.

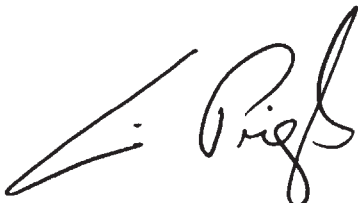

7.1 Części zamienne

Odnośnie części zamiennych potrzebnych do standardowych wymian lub napraw należy zwracać się bezpośrednio serwisu WILO.

8 Awarie

Awarie	Przyczyny	Usuwanie
Silnik nie pracuje	<ul style="list-style-type: none"> a) Niewłaściwe napięcie lub spadek napięcia. b) Przerwa w kablu połączeniowym. c) Zadziałało zabezpieczenie silnika. 	<ul style="list-style-type: none"> a) Przy rozruchu sprawdzić napięcie na silniku; niewystarczające przekroje przewodów kabla mogą spowodować spadek napięcia uniemożliwiający normalną pracę silnika. b) Zmierzyć rezystancję między fazami. W razie potrzeby podnieść pompę i sprawdzić kabel. c) Sprawdzić wartości prądu na wyzwalaczu termicznym i porównać z danymi tabliczki znamionowej. <p>Ważne: Przy często powtarzającym się wyłączaniu poszukać przyczyny. Wymuszone, często powtarzające się (w ciągu jednej minuty) ponowne włączenia mogą spowodować uszkodzenie silnika.</p>
Brak przepływu lub niewystarczający przepływ.	<ul style="list-style-type: none"> a) Za niskie napięcie. b) Zatkany filtr zasysający. c) Niewłaściwy kierunek obrotów silnika. d) Brak wody lub poziom wody w studni za niski. 	<ul style="list-style-type: none"> a) Sprawdzić napięcie zasilania na urządzeniu przełączającym. b) Wyciągnąć pompę z otworu wiertniczego, oczyścić filtr zasysający. c) Zamienić miejscami podłączenia dwóch faz na urządzeniu przełączającym. d) Sprawdzić poziom wody w otworze studni; powinien się on znajdować przynajmniej 0.2 m ponad króćcem ciśnieniowym pompy.
Za duża częstość załączania pompy.	<ul style="list-style-type: none"> a) Za mała różnica między ciśnieniami załączania/ wyłączania na manometrze kontaktowym. b) Nieprawidłowe usytuowanie elektrod zanurzeniowych. c) Za mała objętość membranowego zbiornika ciśnieniowego lub za niskie ciśnienie nastawione w tym zbiorniku. 	<ul style="list-style-type: none"> a) Zwiększyć różnicę między punktami załączania i wyłączania. b) Nastawić odstępy między elektrodami zanurzeniowymi i przez to nastawić częstość załączeń. c) - Sprawdzić nastawy ciśnień przełączania i nastawić je od nowa. - Sprawdzić ciśnienie w zbiorniku (brak wody w zbiorniku). - Zastosować dodatkowy zbiornik lub zamontować zbiornik o większej pojemności znamionowej.

Jeżeli nie można usunąć przyczyny awarii, to należy się zwrócić do fachowej firmy zajmującej się instalacjami sanitarnymi i instalacjami grzewczymi lub serwisu WILO.

<p>D CE-Konformitätserklärung</p> <p>Hiermit erklären wir, daß dieses Aggregat folgenden einschlägigen Bestimmungen entspricht:</p> <p>EG-Maschinenrichtlinien 89/392/EWG i.d.F., 91/368/EWG, 93/44/EWG, 93/68/EWG</p> <p>Elektromagnetische Verträglichkeit 89/336/EWG i.d.F. 92/31/EWG, 93/68/EWG</p> <p>Angewendete harmonisierte Normen, insbesondere</p> <p>EN 809, EN 50 081-1, EN 50 082-1, EN 50 081-2, EN 50 082-2.</p>	<p>GB EC declaration of conformity</p> <p>We hereby declare that this unit complies with the following relevant provisions:</p> <p>EC machinery directive 89/392/EWG in this version, 91/368/EWG, 93/44/EWG, 93/68/EWG</p> <p>Resistance to electromagnetism 89/336/EWG in this version 92/31/EWG, 93/68/EWG</p> <p>Applied harmonized standards in particular:</p> <p>EN 809, EN 50 081-1, EN 50 082-1, EN 50 081-2, EN 50 082-2.</p>	<p>F Déclaration de conformité CE</p> <p>Par la présente, nous déclarons que cet agrégat satisfait aux dispositions suivantes:</p> <p>Directives CEE relatives aux machines 89/392/CEE, 91/368/CEE, 93/44/CEE, 93/68/CEE</p> <p>Compatibilité électromagnétique 89/336/CEE, 92/31/CEE, 93/68/CEE</p> <p>Normes utilisées harmonisées, notamment</p> <p>EN 809, EN 50 081-1, EN 50 082-1, EN 50 081-2, EN 50 082-2.</p>
<p>NL EG-verklaring van overeenstemming</p> <p>Hiermede verklaren wij dat deze machine voldoet aan de volgende bepalingen:</p> <p>EG-richtlijnen betreffende machines 89/392/EEG, 91/368/EEG, 93/44/EEG, 93/68/EEG</p> <p>Elektromagnetische tolerantie 89/336/EEG, 92/31/EEG, 93/68/EEG</p> <p>Gebruikte geharmoniseerde normen, in het bijzonder</p> <p>EN 809, EN 50 081-1, EN 50 082-1, EN 50 081-2, EN 50 082-2.</p>	<p>E Declaración de conformidad CE</p> <p>Por la presente declaramos que esta unidad satisface las disposiciones pertinentes siguientes:</p> <p>Directivas CE sobre máquinas 89/392/CEE, 91/368/CEE, 93/44/CEE, 93/68/CEE</p> <p>Compatibilidad electromagnética 89/336/CEE, 92/31/CEE, 93/68/CEE</p> <p>Normas armonizadas utilizadas particularmente</p> <p>EN 809, EN 50 081-1, EN 50 082-1, EN 50 081-2, EN 50 082-2.</p>	<p>I Dichiarazione di conformità CE</p> <p>Con la presente si dichiara che le presenti pompe sono conformi alle seguenti direttive di armonizzazione</p> <p>Direttiva Macchine CEE 89/392/CEE, 91/368/CEE, 93/44/CEE, 93/68/CEE</p> <p>Compatibilità elettromagnetica 89/336/CEE, 92/31/CEE, 93/68/CEE</p> <p>Norme armonizzate applicate, in particolare</p> <p>EN 809, EN 50 081-1, EN 50 082-1, EN 50 081-2, EN 50 082-2.</p>
<p>SF CE-standardinmukaisuuslaseleste</p> <p>Ilmoitamme täten, että tämä laite vastaa seuraavia asiaankuuluvia määräyksiä:</p> <p>EY-konedirektiivit 89/392/ETY, 91/368/ETY, 93/44/ETY, 93/68/ETY</p> <p>Sähkömagneettinen soveltuvuus 89/336/ETY, 92/31/ETY, 93/68/ETY</p> <p>Käytetyt yhteensovitettut standardit, erityisesti</p> <p>EN 809, EN 50 081-1, EN 50 082-1, EN 50 081-2, EN 50 082-2.</p>	<p>S EEC konformitetsdeklaration</p> <p>Härmed förklaras att denna maskin uppfyller följande bestämmelser:</p> <p>EEC maskindirektiv 89/392/EEC i denna version, 91/368/EEC, 93/44/EEC, 93/68/EEC</p> <p>Elektromagnetisk kompatibilitet 89/336/EEC i denna version, 92/31/EEC, 93/68/EEC</p> <p>Tillämpade harmoniserade normer, särskilt:</p> <p>EN 809, EN 50 081-1, EN 50 082-1, EN 50 081-2, EN 50 082-2.</p>	<p>H EK. azonossági nyilatkozat</p> <p>Ezennel kijelentjük, hogy az aggregát a megkívánt alanti feltételeknek megfelel:</p> <p>EK- Gépirányelvek 89/392/EWG, 91/368/EWG, 93/44/EWG, 93/68/EWG</p> <p>Elektromagnetikus Összeegyeztethetőség 89/336/EWG, 92/31/EWG, 93/68/EWG</p> <p>Alkalmazott, harmonizált normák, különösen az</p> <p>EN 809, EN 50 081-1, EN 50 082-1, EN 50 081-2, EN 50 082-2.</p>
<p>GR Δήλωση συμμόρφωσης με τους κανονισμούς CE</p> <p>Δηλώνουμε ότι το προϊόν αυτό ικανοποιεί τις ακόλουθες διατάξεις:</p> <p>Οδηγίες CEE σχετικά με μηχανήματα 89/392/CEE, 91/368/CEE, 93/44/CEE, 93/68/CEE</p> <p>Ηλεκτρομαγνητική συμβατότητα 89/336/CEE, 92/31/CEE, 93/68/CEE</p> <p>Εναρμονισμένα χρησιμοποιούμενα πρότυπα, ιδιαίτερα</p> <p>EN 809, EN 50 081-1, EN 50 082-1, EN 50 081-2, EN 50 082-2.</p>	<p>CZ Osvědčení o shodnosti s normami EU</p> <p>Prohlašujeme tímto, že toto zařízení odpovídá následujícím příslušným ustanovením:</p> <p>Směrnice o strojřenském zařízení ES 89/392/EHS včetně dodatků, 91/368/EHS, 93/44/EHS, 93/68/EHS</p> <p>Elektromagnetická snášlivost 89/336/EHS včetně dodatků, 92/31/EHS, 93/68/EHS</p> <p>Použité souhlasné normy, zejména:</p> <p>EN 809, EN 50 081-1, EN 50 082-1, EN 50 081-2, EN 50 082-2.</p>	<p>PL Oświadczenie zgodności EC</p> <p>Niniejszym oświadczamy, że pompa odpowiada następującym właściwym dla niej dyrektywom:</p> <p>Wytyczne dla przemysłu maszynowego EC 89/392/EEC w tej wersji, 91/368/EEC, 93/44/EEC, 93/68/EEC</p> <p>Odporność elektromagnetyczna EC 89/336/EEC w tej wersji, 92/31/EEC, 93/68/EEC</p> <p>Zastosowano normy zharmonizowane, w szczególności:</p> <p>EN 809, EN 50 081-1, EN 50 082-1, EN 50 081-2, EN 50 082-2.</p>
<p>RUS Заявление о соответствии нормам, действующим в Европейском Сообществе</p> <p>Настоящим документом заявляем, что данная установка соответствует следующим постановлениям:</p> <p>Директивы ЕС относительно машин и станков 89/392/ЦЕЕ, 91/368/ЦЕЕ, 93/44/ЦЕЕ, 93/68/ЦЕЕ</p> <p>Электромагнитная совместимость 89/336/ЦЕЕ, 92/31/ЦЕЕ, 93/68/ЦЕЕ</p> <p>Использовавшиеся гармонизированные стандарты и нормы, в частности</p> <p>EN 809, EN 50 081-1, EN 50 082-1, EN 50 081-2, EN 50 082-2.</p>	<p>DK EF-overensstemmelseserklæring</p> <p>Det erklæres hermed, at dette udstyr er i overensstemmelse med følgende bestemmelser:</p> <p>EU maskindirektiver: 89/392/EØF i denne udgave, 91/368/EØF, 93/44/EØF, 93/68/EØF</p> <p>Elektromagnetisk kompatibilitet: 89/336/EØF i denne udgave, 92/31/EØF, 93/68/EØF</p> <p>Anvendte harmoniserede normer, især:</p> <p>EN 809, EN 50 081-1, EN 50 082-1, EN 50 081-2, EN 50 082-2.</p>	<p>N EU-overensstemmelseserklæring</p> <p>Det erklæres herved at dette udstyr stemmer overens med følgende bestemmelser:</p> <p>EU-direktiver for maskiner 89/392/EEC og følgende, 91/368/EEC, 93/44/EEC, 93/68/EEC</p> <p>Elektromagnetisk kompatibilitet 89/336/EEC og følgende, 92/31/EEC, 93/68/EEC</p> <p>Anvendte harmoniserede normer, i særdeleshed</p> <p>EN 809, EN 50 081-1, EN 50 082-1, EN 50 081-2, EN 50 082-2.</p>
<p>TR Uygunluk Belgesi</p> <p>Aşağıdaki cihazların takibi standartlara uygun olduğunu temin ederiz:</p> <p>AB-Makina Standartları 89/392/EWG i.d.F., 91/368/EWG, 93/44/EWG, 93/68/EWG</p> <p>Elektromanyetik Uyumluluk 89/336/EWG i.d.F., 92/31/EWG, 93/68/EWG</p> <p>Özellikle kullanılan Normlar</p> <p>EN 809, EN 50 081-1, EN 50 082-1, EN 50 081-2, EN 50 082-2.</p>	<div style="text-align: center;">  </div> <div style="text-align: center;">  </div> <p style="text-align: center;"> WILO AG Nortkirchenstraße 100 44263 Dortmund · Germany </p> <p style="text-align: center;">Quality Management</p>	



Wilo Polska Sp. z o.o., Al. Krakowska 38, Janki, 05-090 Raszyn
tel: 022 702 61 61, fax: 022 702 61 00,
infolinia: 0 801 369 456 (czyli 0 801 DO WILO)
www.wilo.pl, wilo@wilo.pl