

Wilo-Economy-MHI



de Einbau- und Betriebsanleitung

en Installation and operating instructions

fr Notice de montage et de mise en service

nl Inbouw- en bedieningsvoorschriften

es Instrucciones de instalación y funcionamiento

it Istruzioni di montaggio, uso e manutenzione

fi Asennus- ja käyttöohje

sv Monterings- och skötselanvisning

hu Beépítési és üzemeltetési utasítás

el Οδηγίες εγκατάστασης και λειτουργίας

cs Návod k montáži a obsluze

pl Instrukcja montażu i obsługi

ru Инструкция по монтажу и эксплуатации

da Monterings- og driftsvejledning

no Monterings- og driftsveiledning

Fig. 1

MHI 2.. /4.. /8.. /16..

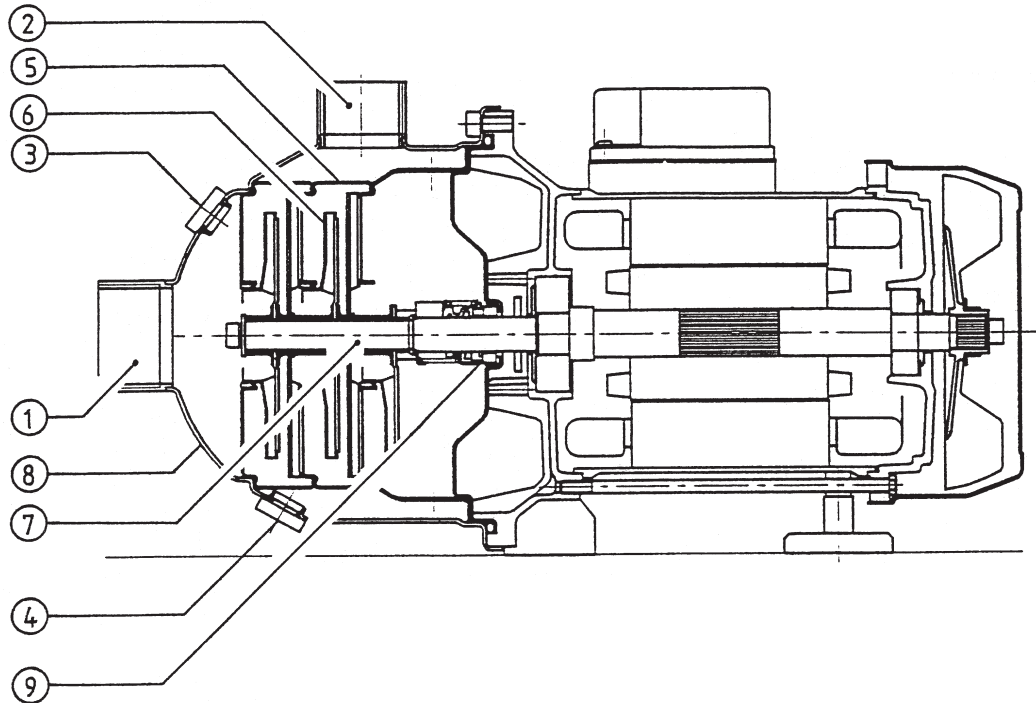


Fig. 2

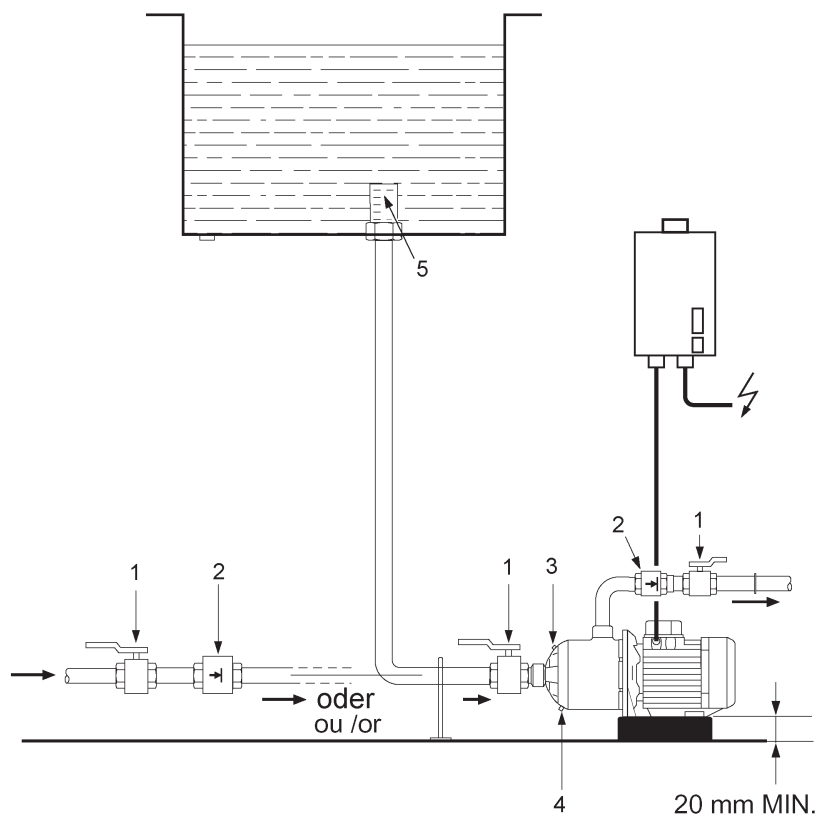


Fig. 3

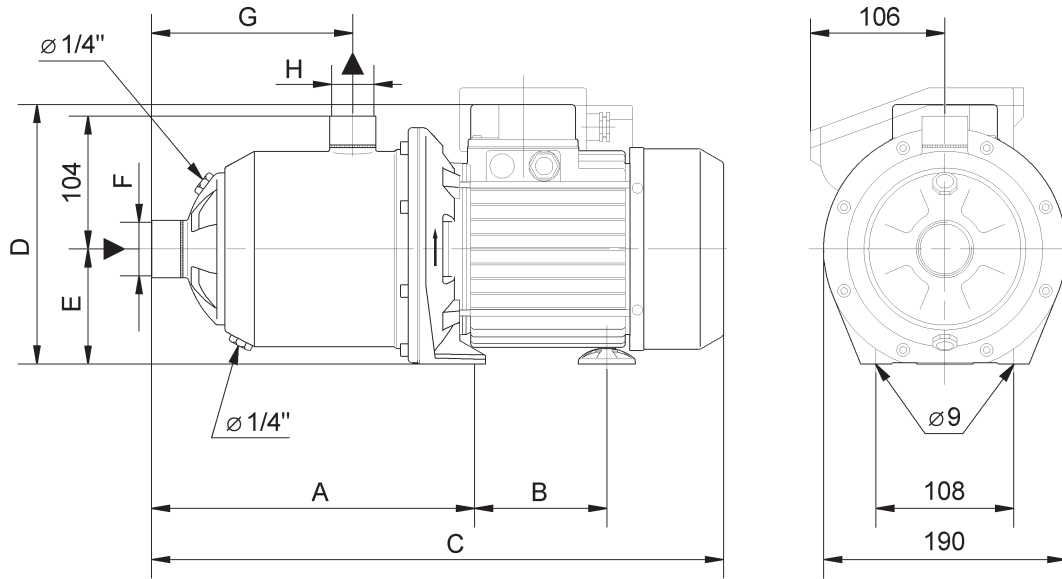
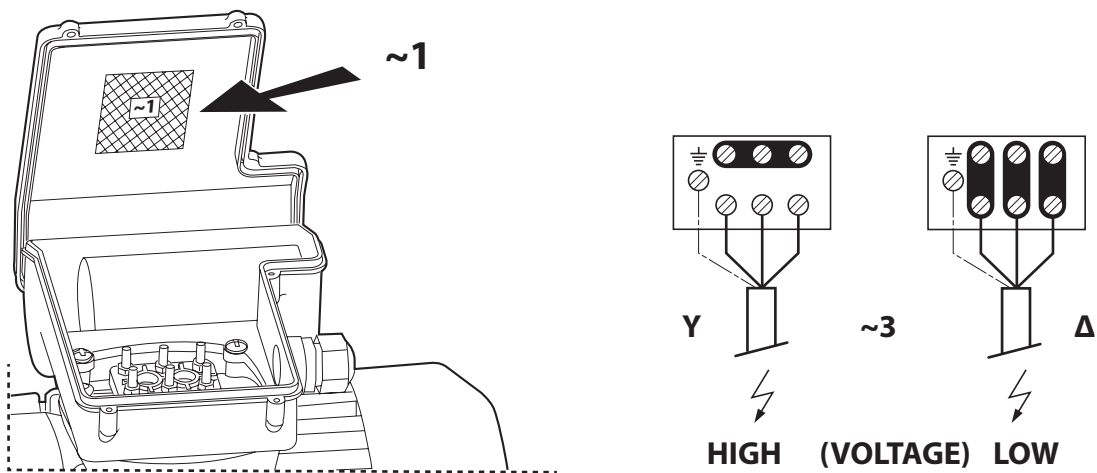


Fig. 4



1. Uwagi ogólne

O niniejszym dokumencie

Oryginał instrukcji obsługi jest napisany w języku francuskim. Wszystkie inne języki, w których napisana jest niniejsza instrukcja, to tłumaczenia z oryginału.

Instrukcja montażu i obsługi stanowi część produktu.

Powinna być stale dostępna w pobliżu produktu. Ścisłe przestrzeganie tej instrukcji stanowi warunek użytkowania zgodnego z przeznaczeniem oraz należytej obsługi produktu.

Instrukcja montażu i obsługi jest zgodna z wykonaniem produktu i stanem norm regulujących problematykę bezpieczeństwa, obowiązujących na dzień złożenia instrukcji do druku.

1.1 Zastosowanie

Pompę można używać do pompowania wody zwykłej, grzewczej i przemysłowej, skroplin, wodnego roztworu glikolu o stężeniu do 40% jak również do innych cieczy nie zawierających olejów mineralnych, składników ścierających lub włóknistych. Najczęściej stosuje się te pompy w instalacjach zaopatrzenia w wodę jako pompa wspomagająca, zasilająca kocioł, w systemach obiegowych wody przemysłowej, w procesie produkcji, w systemach obiegowych wody chłodzącej, w gaśnicach oraz w instalacjach sputkowych i wtryskowych.

Przed przystąpieniem do pompowania chemicznych środków powodujących działanie korozyjne, należy ubiegać się o zgodę producenta.

1.2 Opis techniczny

1.2.1 Wydajność i dane elektryczne

Napięcie zmienne:

1 ~ 230 V ($\pm 10\%$)/50Hz lub
220 V (-10%)/60Hz - 240 V ($+6\%$)/60Hz

Napięcie prądów wirowych:

3 ~ 230/400 V ($\pm 10\%$)/50 Hz lub
220/380 V (-10%)/60 Hz - 265/460 V ($+10\%$)/60 Hz

Moc silnika: zob. tabliczka znamionowa,

Maksymalny prąd zasilania:

zob. tabliczka znamionowa,

Temperatura cieczy:

-15°C do 110°C (uszczelkami – EPDM) KTW/WRAS,

-15°C do 80°C (uszczelkami – VITON)

Maks. dozwolone ciśnienie robocze: 10 bar,

Maks. dozwolone ciśnienie wlotowe: 6 bar,

Maks. temperatura otoczenia: 40°C,

System ochronny: IP 54.

Poziom ciśnienia akustycznego 0/+3 dB(A):

Moc (kW)				
0.55	0.75	1.1	1.5	2.2
≤62	≤62	≤68	≤68	≤66

Na zamówienie można również otrzymać pompy pracujące pod innymi napięciami i częstotliwościami lub wykonane z innych materiałów.

W przypadku pompowania cieczy o większej lepkości (np. wodny roztwór glikolu), należy dostosować parametry robocze pompy.

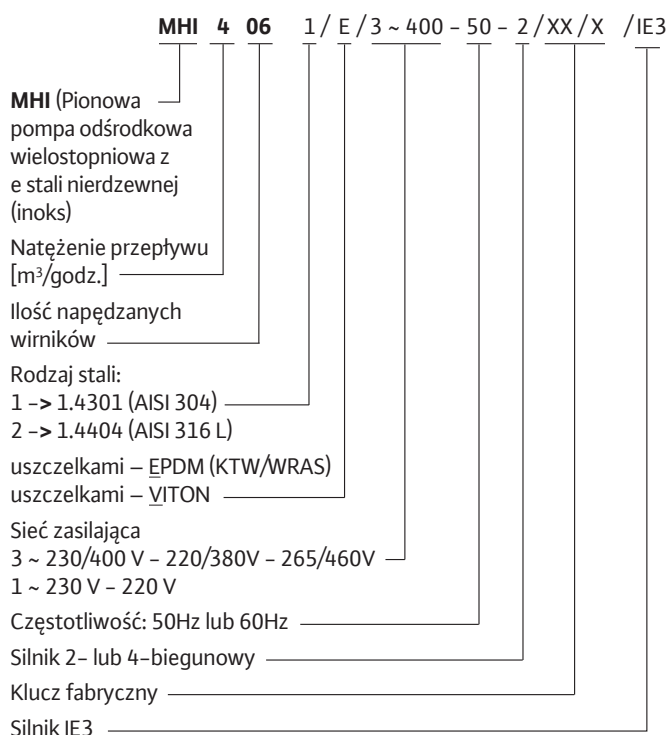
Należy używać wyłącznie firmowych roztworów glikolu z inhibitorami korozji. Należy zawsze dokładnie przestrzegać wskazówek producenta.

Wymiary: zob. Tabela + Rys. 3.

pompa	korpus pompy											
model	wymiar											
	A	B		C		D		E		F	G	H
		1~	3~	1~	3~	1~	3~	1~	3~			
MHI	mm											
202	205	88	88	375	375	216	192	90	90	Rp1	110	Rp1
203	205	88	88	375	375	216	192	90	90	Rp1	110	Rp1
204	253	88	88	423	423	216	192	90	90	Rp1	158	Rp1
205	253	88	88	423	423	216	192	90	90	Rp1	158	Rp1
206	277	104	104	472	472	224	206	90	90	Rp1	182	Rp1
402	205	88	88	375	375	216	192	90	90	Rp1 ^{1/4}	110	Rp1
403	205	88	88	375	375	216	192	90	90	Rp1 ^{1/4}	110	Rp1
404	253	88	88	423	423	216	192	90	90	Rp1 ^{1/4}	158	Rp1
405	253	104	104	448	448	224	206	90	90	Rp1 ^{1/4}	158	Rp1
406	277	137	104	511	472	239	206	100	90	Rp1 ^{1/4}	182	Rp1
802	217	88	88	387	387	216	192	90	90	Rp1 ^{1/2}	122	Rp1 ^{1/4}
803	217	104	88	412	387	224	192	90	90	Rp1 ^{1/2}	122	Rp1 ^{1/4}
804	277	104	104	472	472	224	206	90	90	Rp1 ^{1/2}	182	Rp1 ^{1/4}
805	277	-	104	-	472	-	206	-	90	Rp1 ^{1/2}	182	Rp1 ^{1/4}
1602	237	-	103,5	-	432	-	206	-	90	Rp2	138	Rp1 ^{1/2}
1603	237	-	103,5	-	432	-	206	-	90	Rp2	138	Rp1 ^{1/2}
1604	282	-	136,5	-	515	-	221	-	100	Rp2	183	Rp1 ^{1/2}

Przy zamówieniu części zamiennych, należy podać pełne informacje znajdujące się na tabliczce znamionowej.

1.2.2 Specyfikacje serii



2. Bezpieczeństwo użytkowania

Niniejsza instrukcja zawiera ważne informacje, które należy dokładnie przestrzegać podczas instalacji i eksploatacji pompy. Przed instalacją oraz rozruchem, instrukcje muszą zostać dokładnie przeczytane tak przez monterów jak i operatorów. Należy dokładnie postępować według instrukcji bezpieczeństwa opisanych w paragrafie 'Bezpieczeństwo użytkowania' jak również według instrukcji podanych w następujących paragrafach; instrukcje te są oznaczone symbolami.

2.1 Oznakowania stosowane w instrukcji obsługi

Ogólny znak zagrożenia przy tych instrukcjach oznacza, że w przypadku ich nieprzestrzegania, może dojść do obrażeń cielesnych:



W przypadku ostrzeżenia przed możliwością porażenia prądem elektrycznym:



Słowo

UWAGA!

dołączone do przepisów bezpieczeństwa oznacza, że ich nieprzestrzeganie może doprowadzić do uszkodzenia pompy lub instalacji, lub może ograniczyć jej prawidłowe funkcjonowanie.

2.2 Kwalifikacje personelu

Personel prowadzący instalację musi posiadać odpowiednie kwalifikacje.

2.3 Zagrożenia w przypadku nieprzestrzegania zaleceń dot. bezpieczeństwa

W przypadku nieprzestrzegania zaleceń dot. bezpieczeństwa może nastąpić zagrożenie obrażeń cielesnych lub nieprawidłowe działanie pompy lub instalacji. Ponadto, lekceważenie środków ostrożności może spowodować utratę wszelkich podstaw do roszczeń o odszkodowanie.

Np. nieprzestrzeganie podanych zaleceń może spowodować następujące niebezpieczeństwa:

- zakłócenie w działaniu ważnych funkcji instalacji,
- obrażenia cielesne spowodowane przez porażenie prądem elektrycznym lub urazy mechaniczne.

2.4 Zalecenia dot. bezpieczeństwa dla użytkownika

Należy przestrzegać obowiązujących przepisów odnośnie zapobiegania nieszczęśliwym wypadkom.

Aby zapobiec zagrożeniu porażenia prądem elektrycznym, należy przestrzegać przepisów VDE oraz przepisów miejscowych przedsiębiorstw energetycznych.

2.5 Zalecenia bezpieczeństwa dot. nadzoru i instalacji.

Użytkownik musi zadbać, aby wszystkie prace montażowe oraz nadzór zostały wykonane przez autoryzowany i wykwalifikowany personel, które dokładnie zapoznał się z niniejszą instrukcją obsługi. W zasadzie nie wolno wykonywać prac podczas funkcjonowania pompy lub instalacji.

2.6 Samowolne przeróbki i wyrób części zamiennych

Wprowadzenie zmian w konstrukcji pompy lub w instalacji jest dozwolone jedynie po uzgodnieniu z producentem. Używanie oryginalnych części zamiennych oraz autoryzowanego przez producenta wyposażenia zapewniają bezpieczeństwo. Stosowanie innych części może zwolnić producenta od odpowiedzialności za ewentualnie powstałe następstwa w wyniku nieszczęśliwych wypadków.

2.7 Niewłaściwe warunki pracy

Bezpieczeństwo eksploatacji pompy lub instalacji jest wyłącznie gwarantowane jeżeli warunki podane w 1-szym paragrafie instrukcji obsługi zostały ściśle przestrzegane. Wartości progowych podanych w katalogu lub w tabelach nie wolno w żadnym przypadku przekroczyć.

3. Transport i magazynowanie

UWAGA! Podczas transportu należy chronić pompę przed wilgocią, mrozem i urazami mechanicznymi.

4. Opis wyrobu i wyposażenie

4.1 Opis pompy (Rys 1)

Jest to pompa wielostopniowa (2–6 stopni) normalnie ssąca, pozioma, wysoko ciśnieniowa, odśrodkowa, skonstruowana jako jednolity blok z poziomym wlotem (1) i pionowymi dławikami ciśnieniowymi (2).

Część hydrauliczna jest wyposażona w podaną ilość przedziałów stopni (5) oraz w modularnie skonstruowane napędzane wirniki (6). Wirniki napędzane znajdują się na pojedynczym wale silnika (7). Obudowa ciśnieniowa (8) otacza części hydrauliczne i zapewnia niezawodne uszczelnienie. Wszystkie części mające kontakt z cieczami, np. komórki stopniowe, napędzane wirniki oraz obudowa ciśnieniowa są wykonane ze stali chromoniklowej. Tunel wału napędowego jest uszczelniony poprzez wbudowanie na osi silnika tulejki uszczelniającej (9). E = Wszystkie części, które są w kontakcie z cieczą mają certyfikat KTW i/lub WRAS i nadają się do zastosowań z wodą pitną.

Silniki prądu zmiennego są wyposażone w wyłącznik termiczny, który wyłączy silnik kiedy dozwolona temperatura uzwojenia silnika została przekroczona; po ochłodzeniu się uzwojenia, silnik automatycznie zostanie ponownie włączony.

Ochrona przed niskim poziomem wody. Nie wolno pozwolić pracować pompie na sucho, co szczególnie dotyczy tulejki uszczelniającej oś. Klient musi więc przewidzieć dodatkowe urządzenie z gamy produktów Wilo w celu zapobiegnięcia pracy silnika przy za niskim poziomie wody.

Prędkość pompy można regulować dołączając ją do przemiennika częstotliwości/filtra silnika (zob. par. 5.3).

4.2. Dostarczone części

- Wersja pompy EM lub DM
- Instrukcje obsługi i instalacji

4.3 Wyposażenie

Wyposażenie należy zamówić dodatkowo.

- Blok przełącznikowy WV/COL z wyposażeniem w celu automatyzacji,
- Blok przełącznikowy CO-ER z wyposażeniem w celu automatyzacji,
- System kontroli poziomu wody:
 - zestaw WMS do bezpośredniego przełączania rur wlotowych,
 - WAEK 65 przełącznik pływakowy z małym blokiem przełącznikowym (tylko dla wersji EM)
 - WA 65 przełącznik pływakowy,
 - SK 277 z trzema zanurzonymi elektrodami,
- WVA przełącznik ciśnieniowy,
- Kontrola cieczy 'Wilo' (EK),
- Przełącznik instalacji:
 - WA 065 przełącznik pływakowy,
 - WA OEK 65 przełącznik pływakowy z małym blokiem przełącznikowym (tylko dla wersji EM)

5. Montaż i instalacja

5.1 Instalacja

Na rys. 2 pokazano w jaki sposób pompa jest zwyczajnie instalowana. Kolejne instrukcje instalacji i montażu do przestrzegania przy tego rodzaju instalacjach są następujące:

- Przed instalacją pompy należy sprawdzić czy spawania i lutowania układu rur zostały należycie wykonane, oraz czy układ został przepukany. Zanieczyszczenia mogą zakłócić prawidłową pracę pompy.
- Zainstaluj pompę w suchym i wolnym od mrozu pomieszczeniu.
- Zamontuj pompę w dostępnym miejscu tak, aby pozwolić na niezbędne prace konserwacyjne.
- Wlot wentylatora silnika musi być wolny, i musi się znajdować co najmniej 0.30 m od muru z tyłu pompy.
- Zainstaluj pompę na płaskiej powierzchni w pozycji poziomej.
- Pompę należy ustawić na podstawie amortyzującej wstrząsy i przykręcić dwoma śrubami 8 mm. Można w tym celu zastosować tulejki metalowo-gumowe, które są ogólnie dostępne w handlu.
- Aby zapewnić dostęp do zaworu ściekowego, należy pompę tak zainstalować, aby zawór ściekowy znajdował się co najmniej 20 mm od posadzki.
- Zawory izolacyjne (1) należy zainstalować przed i za pompą tak, aby można było je łatwo wyjąć w celu prac konserwacyjnych.
- Bezpośrednio za wylotową uszczelką ciśnieniową pompy należy zainstalować zawór próżniowy (2).
- Rury wlotowe i wylotowe należy podłączyć do pompy bez naprężeń. Aby zapewnić nisko-wibracyjne złącza można używać właściwej długości giętkich rur lub złącz harmonijkowych. Należy właściwie podeprzeć lub zamocować układ rurociągowy.
- Użytkownik musi zapobiec pracy pompy przy nadmiernym obniżeniu się poziomu wody, w celu ochronny osiowej tulejki uszczelniającej. W asortymencie produktów Wilo znajduje się właściwe i dodatkowe wyposażenie.
- Aby zabezpieczyć system przed zanieczyszczeniami, użytkownik musi założyć ochronny filtr wlotowy (siatka 1 mm) lub złącza filtrujące (5).

5.2 Instalacja elektryczna



Podłączenia elektryczne muszą zostać wykonane zgodnie z obowiązującymi przepisami przez wykwalifikowanego i uprawnionego elektryka.

- Podłączenia elektryczne muszą zostać wykonane za pomocą trwale zamocowanych przewodów przy pomocy złączek nakrętnych z przełącznikiem wielobiegunowym z przerwą stykową co najmniej 3 mm, zgodnie z obowiązującymi przepisami (np. zgodnie z ostatnią wersją przepisów IEE dot. okablowania).
- Sprawdź zasilanie (prąd i napięcie).
- Sprawdź, czy zasilanie zgadza z danymi na tabliczce znamionowej.
- Sprawdź, czy pompa jest zasilana.
- Bezpiecznik sieci zasilania: 10A bezpiecznik topikowy z opóźnieniem.
- Aby zapobiec przegrzaniu się silnika na prądy wirowe, użytkownik musi wyposażyć silnik w wyłącznik bezpieczeństwa, który musi być dostosowany do nominalnego prądu podanego na tabliczce znamionowej. Silniki prądu zmiennego są fabrycznie wyposażone w termiczny wyłącznik silnika, który wyłączy pompę od momentu, kiedy dozwolona temperatura uzwojenia została przekroczona; po ochłodzeniu się uzwojenia, wyłącznik automatycznie ponownie włączy silnik.
- Aby zabezpieczyć i ochronić złączkę sieci zasilania komory dławikowej przed wilgocią, należy użyć kabla zasilania o właściwym przekroju (np. 05 VV-F 3/5 G 1.5 lub AVMH-I 3/5x1.5).
- Podłączenie do sieci zasilania należy wykonać w skrzynce zaciskowej pompy zgodnie ze schematem dla prądu wirowego lub zmiennego (zob. również Rys. 4).
- Gdy pompa jest zamontowana w instalacjach pompujących ciecz o temperaturze wyższej niż 90°C, należy używać kabla termoodpornego.
- Kabel zasilający powinien być położony tak, żeby w żadnym przypadku nie przylegał do rur i/lub obudowy pompy i silnika.



W razie potrzeby, należy zamontować filtr przeci-wzakłócenowy (przełącznik FI).

5.3 Obsługa z przemiennikiem częstotliwości

Prędkość obrotową pompy można regulować za pomocą przemiennika częstotliwości. Granice kontrolne: $40\%n_{nom} \leq n \leq 100\%n_{nom}$.

Podłączenie i sterowanie: zob. instrukcje instalacji i obsługi przemiennika częstotliwości.

Aby uniknąć uszkodzenia uzwojenia silnika poprzez jego przeciążenie, i aby uniknąć wzrostu poziomu hałasu, nie wolno dopuścić, aby przemiennik częstotliwości spowodował zwiększenie się napięcia powyżej 500 V/μs lub wyskoków wynoszących $\hat{u} > 650V$. Jeżeli prędkość obrotowa silnika mogłaby zostać podniesiona przez wysokie napięcia, należy zainstalować filtr pojemnościowo-indukcyjny (filtr silnikowy) pomiędzy przemiennikiem częstotliwości a silnikiem. Model filtra musi być zaprojektowany przez producenta przemiennika częstotliwości lub filtra. W urządzeniach sterujących firmy Wilo filtr jest fabrycznie zainstalowany.

6. Rozruch

- Sprawdź poziom wody w zbiorniku oraz ciśnienie wlotowe.

UWAGA!

Nie wolno dopuścić do pracy pompy na sucho, ponieważ doprowadzi to do zniszczenia tulejki uszczelniającej oś.

- Jeżeli pompa jest używana po raz pierwszy w instalacji do pompowania wody pitnej, należy dokładnie przepłukać system, aby ewentualne zanieczyszczenia nie spowodowały jej skażenia.
- Sprawdzenie kierunku obrotu (tylko dla silników na prądy wirowe): włącz pompę na chwilę i sprawdź, czy pompa obraca się w kierunku oznaczonym strzałką na obudowie pompy. W przypadku, gdy pompa działa w przeciwnym kierunku, należy przełożyć dwa kable fazowe w skrzynce zaciskowej pompy.
- Tylko w przypadku silników na prądy wirowe: nastaw wyłącznik zgodnie z prądem nominalnym podanym na tabliczce znamionowej.
- Jeżeli w instalacji są przetężniki pływakowe lub elektrody chroniące przed za niskim poziomem wody ustaw je tak, aby pompa wyłączyła się w momencie, kiedy poziom wody spowoduje zasysanie przez pompę powietrza.
- Otwórz zawór wlotowy, odkręć śrubę odpowietrzającą (Rys. 1 & 2, (3), SW 19), czekaj do momentu kiedy ciecz zacznie wyciekać, zakręć śrubę odpowietrzającą, otwórz zawór wylotowy i włącz pompę.



- Przy zupełnym odkręceniu śruby odpowietrzającej, zależnie od temperatury cieczy i ciśnienia w systemie, możliwe jest – nawet gwałtowne – wydostanie się gorącej cieczy lub gazów pod wysokim ciśnieniem.

Nie dopuść do poparzeń skóry!



- Zależnie od warunków pracy pompy lub instalacji (temperatura cieczy), cała pompa może się nagrzewać. **Nie dotykaj rur: istnieje niebezpieczeństwo oparzeń!**

UWAGA!

Pompa nie może pracować dłużej niż 10 minut z przepływem $Q = 0 \text{ m}^3/\text{godz}$. W przypadku ciągłej pracy, należy zachować minimalny przepływ wynoszący 10% przepływu nominalnego.

7. Konserwacja

- Pompa praktycznie nie wymaga konserwacji.
- W okresie docierania, z tulejki uszczelniającej oś mogą wystąpić przecieki. We przypadku wystąpienia znacznych przecieków spowodowanych przez zużycie, tulejka uszczelniająca oś musi zostać wymieniona przez specjalistę.
- Wystąpienie zwiększonego hałasu łożyska i nadzwyczajnych drgań wskazuje na zużyte łożyska. W tym przypadku – w celu wymiany – należy odwołać się do specjalisty.
- Przed wykonaniem prac konserwacyjnych należy zawsze wyłączyć pompę i zapewnić, aby niepowołane osoby nie mogły jej ponownie włączyć. Nigdy nie przeprowadzaj prac przy włączonej pompie.
- Pompę należy opróżnić jeżeli istnieje możliwość oddziaływania na nią mrozu jak również kiedy pompa jest wyłączona na dłuższy czas. Opróżnij pompę odkręcając zawór spustowy (Rys. 1 & 2, 4); opróżnij rurę wlotową odkręcając śrubę odpowietrzającą; opróżnij rurę wylotową otwierając punkt spustowy.

Rysunki:

1. Przekrój pompy z numerami referencyjnymi.
2. Ustawianie i orurowanie pompy.
3. Rysunek z podaniem wymiarów.
4. Schemat połączeń elektrycznych

8. Zaktócenia, przyczyny i ich usuwanie

Zaktócenie	Przyczyny	Usuwanie
Pompa nie działa	brak zasilania	sprawdź bezpieczniki, przetáczniki pływakowe i kable
	wyłącznik bezpieczeństwa zadziałał	usuń przyczyny przeciążenia silnika
Pompa działa lecz nie pompuje	niewłaściwy kierunek obrotu	przełóż dwa kable fazowe w skrzynce zaciskowej pompy
	części rur lub pompy są zablokowane przez obce ciało	sprawdź i oczyść rurę i pompę
	powietrze we wlotowej tulejce ciśnieniowej	uszczelnij wlotową tulejkę ciśnieniową
	za wąska rura wlotowa	zamontuj większą rurę wlotową
Pompa nie pompuje równomiernie	za wysokie ciśnienie wlotowe	umieść pompę niżej
Niedobór ciśnienia	nieprawidłowy typ pompy	zainstaluj pompę o większej mocy
	niewłaściwy kierunek obrotu	przełóż dwa kable fazowe w skrzynce zaciskowej pompy
	za niski przepływ, rura wlotowa zablokowana	oczyść filtr i rurę wlotową
	zawór nie jest dostatecznie otwarty	otwórz zawór
	pompa zablokowana przez obce ciało	wyczyść pompę
Pompa drga	w pompie znajduje się obce ciało	usuń obce ciało
	nieprawidłowe zamocowanie pompy do podstawy	dokręć śruby kotwicowe
	podstawa jest niewystarczająco ciężka	zainstaluj cięższą podstawę
Nagrzanie się silnika i jego wyłączenie się	za niskie napięcie	sprawdź napięcie
	pompa za ciężko pracuje obce ciało uszkodzenie łożyska	wyczyść pompę pompa wymaga naprawy serwisowej
	za wysoka temperatura otoczenia	ochłódź pompę

W przypadku kiedy awarii nie można usunąć, prosimy o zwrócenie się do najbliższego punktu serwisowego, względnie przedstawicielstwa firmy WILO.

Z zastrzeżeniem zmian technicznych.

Дополнительная информация:

I. Информация о дате изготовления

Дата изготовления указана на заводской табличке оборудования. Разъяснения по определению даты изготовления: Например: YYwWW = 14w30

YY = год изготовления

w = символ «Неделя»

WW= неделя изготовления

II. Сведения об обязательной сертификации.

Сертификат соответствия



№ ТС RU C-DE.AB24.B.01945, срок действия с 26.12.2014 по 25.12.2019, выдан органом по сертификации продукции ООО «СП «СТАНДАРТ ТЕСТ», город Москва.

Оборудование соответствует требованиям Технического Регламента Таможенного Союза ТР ТС 010/2011 «О безопасности машин и оборудования»

III. Информация о производителе и официальных представительствах.

1. Информация об изготовителе.

Изготовитель: WILO SE (ВИЛО СЕ)

Страна производства указана на заводской табличке оборудования.

2. Официальные представительства на территории Таможенного Союза.

Россия:

ООО «ВИЛО РУС», 123592, г. Москва, ул. Кулакова, д. 20

Телефон +7 495 781 06 90,

Факс + 7 495 781 06 91,

E-mail: wilo@wilo.ru

Беларусь:

ИООО "ВИЛО БЕЛ", 220035, г. Минск
ул. Тимирязева, 67, офис 1101, п/я 005

Телефон: 017 228-55-28

Факс: 017 396-34-66

E-mail: wilo@wilo.by

Казахстан:

ТОО «WILO Central Asia», 050002, г. Алматы,
Джангильдина, 31

Телефон +7 (727) 2785961

Факс +7 (727) 2785960

E-mail: info@wilo.kz

IV Дополнительная информация к инструкции по монтажу и эксплуатации.

Срок хранения:

Новое оборудование может храниться как минимум в течение 1 года. Оборудование должно быть тщательно очищено перед помещением на временное хранение. Оборудование следует хранить в чистом, сухом, защищенном от замерзания месте.

Техническое обслуживание:

Оборудование не требует обслуживания. Рекомендуется регулярная проверка каждые 12 000 ч.

Срок службы:

При правильном режиме эксплуатации, соблюдении всех указаний Инструкции по монтажу и эксплуатации и при своевременном выполнении планово-предупредительных ремонтов, срок службы оборудования -5 лет.

Уровень шума:

Уровень шума оборудования составляет не более 80дБ(А). В случае превышения указанного значения информация указывается на наклейке оборудования или в инструкции по монтажу и эксплуатации.

Безопасная утилизация:

Благодаря правильной утилизации и надлежащему вторичному использованию данного изделия предотвращается нанесение ущерба окружающей среде и опасности для здоровья персонала. Правила утилизации требуют опорожнения и очистки, а также демонтажа оборудования.

Собрать смазочный материал. Выполнить сортировку деталей по материалам (металл, пластик, электроника).

1. Для утилизации данного изделия, а также его частей следует привлекать государственные или частные предприятия по утилизации.

2. Дополнительную информацию по надлежащей утилизации можно получить в муниципалитете, службе утилизации или в месте, где изделие было куплено.

EU/EG KONFORMITÄTSERKLÄRUNG
EU/EC DECLARATION OF CONFORMITY
DECLARATION DE CONFORMITE UE/CE

Als Hersteller erklären wir hiermit, dass die Pumpenbauarten der Baureihen
We, the manufacturer, declare that the pump types of the series
Nous, fabricant, déclarons que les types de pompes des séries

MHI ...
MHI-N ...

(Die Seriennummer ist auf dem Typenschild des Produktes nach Punkten b) & c) von §1.7.4.2 und §1.7.3 des Anhanges I der Maschinenrichtlinie angegeben. / The serial number is marked on the product site plate according to points b) & c) of §1.7.4.2 and §1.7.3 of the annex I of the Machinery directive. / Le numéro de série est inscrit sur la plaque signalétique du produit en accord avec les points b) & c) du §1.7.4.2 et du §1.7.3 de l'annexe I de la Directive Machines.)

in der gelieferten Ausführung folgenden einschlägigen Bestimmungen entsprechen :
In their delivered state comply with the following relevant directives :
dans leur état de livraison sont conformes aux dispositions des directives suivantes :

_ Maschinenrichtlinie 2006/42/EG
_ Machinery 2006/42/EC
_ Machines 2006/42/CE

und gemäss Anhang 1, §1.5.1, werden die Schutzziele der Niederspannungsrichtlinie 2014/35/EU ab 20 April 2016 eingehalten
and according to the annex 1, §1.5.1, comply with the safety objectives of the Low Voltage Directive 2014/35/EU from April 20th 2016
et, suivant l'annexe 1, §1.5.1, respectent les objectifs de sécurité de la Directive Basse Tension 2014/35/UE à partir du 20/04/2016

_ Elektromagnetische Verträglichkeit-Richtlinie 2014/30/EU ab 20 April 2016
_ Electromagnetic compatibility 2014/30/EU from April 20th 2016
_ Compatibilité électromagnétique 2014/30/UE à partir du 20 avril 2016

_ Richtlinie energieverbrauchsrelevanter Produkte 2009/125/EG
_ Energy-related products 2009/125/EC
_ Produits liés à l'énergie 2009/125/CE

Nach den Ökodesign-Anforderungen der Verordnung 640/2009 für Ausführungen mit einem einstufigen Dreiphasen - 50Hz - Käfigläufer - Induktionselektromotor, der Verordnung 4/2014 "Geänderte
This applies according to eco-design requirements of the regulation 640/2009 to the versions with an induction electric motor, squirrel cage, three-phase, single speed, running at 50Hz, amended by Regulation 4/2014 "
suivant les exigences d'éco-conception du règlement 640/2009 aux versions comportant un moteur électrique à induction à cage d'écureuil, triphasé, mono-vitesse, fonctionnant à 50Hz, amendé par le règlement 4/2014"

und entsprechender nationaler Gesetzgebung,
and with the relevant national legislation,
et aux législations nationales les transposant,

sowie auch den Bestimmungen zu folgenden harmonisierten europäischen Normen :
comply also with the following relevant harmonized European standards :
sont également conformes aux dispositions des normes européennes harmonisées suivantes :

EN 809+A1

EN 60034-1
EN 60204-1

EN 60034-30-1

Bevollmächtigter für die Zusammenstellung der technischen Unterlagen ist:

Person authorized to compile the technical file is :

Personne autorisée à constituer le dossier technique est :

Dortmund,



H. HERCHENHEIN
Senior Vice President - Group ITQ

Digital unterschrieben von
holger.herchenhein@wilo.com
Datum: 2016.05.17 16:58:54
+02'00'

Division Clean and Waste Water
Quality Manager - PBU Multistage
WILO SALMSON FRANCE SAS
80 Bd de l'Industrie - CS 90527
F-53005 Laval Cedex



WILO SE
Nortkirchenstraße 100
44263 Dortmund - Germany

N°2117772.03 (CE-A-S n°4103174)

<p align="center">(BG) - Български език ДЕКЛАРАЦИЯ ЗА СЪОТЕТСТВИЕ ЕО</p> <p>WILO SE декларира, че продуктите посочени в настоящата декларация съответстват на разпоредбите на следните европейски директиви и приелите ги национални законодателства:</p> <p>Машини 2006/42/ЕО ; Електромагнитна съвместимост 2014/30/ЕО ; Продукти, свързани с енергопотреблението 2009/125/ЕО</p> <p>както и на хармонизираните европейски стандарти, упоменати на предишната страница.</p>	<p align="center">(CS) - Čeština ES PROHLÁŠENÍ O SHODĚ</p> <p>WILO SE prohlašuje, že výrobky uvedené v tomto prohlášení odpovídají ustanovením níže uvedených evropských směrnic a národním právním předpisům, které je přejímají:</p> <p>Stroje 2006/42/ES ; Elektromagnetická Kompatibilita 2014/30/ES ; Výrobky spojených se spotřebou energie 2009/125/ES</p> <p>a rovněž splňují požadavky harmonizovaných evropských norem uvedených na předcházející stránce.</p>
<p align="center">(DA) - Dansk EF-OVERENSSTEMMELSESERKLÆRING</p> <p>WILO SE erklærer, at produkterne, som beskrives i denne erklæring, er i overensstemmelse med bestemmelserne i følgende europæiske direktiver, samt de nationale lovgivninger, der gennemfører dem:</p> <p>Maskiner 2006/42/EF ; Elektromagnetisk Kompatibilitet 2014/30/EF ; Energirelaterede produkter 2009/125/EF</p> <p>De er ligeledes i overensstemmelse med de harmoniserede europæiske standarder, der er anført på forrige side.</p>	<p align="center">(EL) - Ελληνικά ΔΗΛΩΣΗ ΣΥΜΜΟΡΦΩΣΗΣ ΕΚ</p> <p>WILO SE δηλώνει ότι τα προϊόντα που ορίζονται στην παρούσα ευρωπαϊκή δήλωση είναι σύμφωνα με τις διατάξεις των παρακάτω οδηγιών και τις εθνικές νομοθεσίες στις οποίες έχει μεταφερθεί:</p> <p>Μηχανήματα 2006/42/ΕΚ ; Ηλεκτρομαγνητικής συμβατότητας 2014/30/ΕΚ ; Συνδεδεμένα με την ενέργεια προϊόντα 2009/125/ΕΚ</p> <p>και επίσης με τα εξής εναρμονισμένα ευρωπαϊκά πρότυπα που αναφέρονται στην προηγούμενη σελίδα.</p>
<p align="center">(ES) - Español DECLARACIÓN CE DE CONFORMIDAD</p> <p>WILO SE declara que los productos citados en la presenta declaración están conformes con las disposiciones de las siguientes directivas europeas y con las legislaciones nacionales que les son aplicables :</p> <p>Máquinas 2006/42/CE ; Compatibilidad Electromagnética 2014/30/CE ; Productos relacionados con la energía 2009/125/CE</p> <p>Y igualmente están conformes con las disposiciones de las normas europeas armonizadas citadas en la página anterior.</p>	<p align="center">(ET) - Eesti keel EÜ VASTAVUSDEKLARATSIOONI</p> <p>WILO SE kinnitab, et selles vastavustunnistuses kirjeldatud tooted on kooskõlas alljärgnevale Euroopa direktiivide sätetega ning riiklike seadusandlustega, mis nimetatud direktiivid üle on võtnud:</p> <p>Masinaid 2006/42/EÜ ; Elektromagnetilist Ühilduvust 2014/30/EÜ ; Energiamõjuga toodete 2009/125/EÜ</p> <p>Samuti on tooted kooskõlas eelmisel leheküljel ära toodud harmoniseeritud Euroopa standarditega.</p>
<p align="center">(FI) - Suomen kieli EY-VAATIMUSTENMUKAISUUSVAKUUTUS</p> <p>WILO SE vakuuttaa, että tässä vakuutuksessa kuvattut tuotteet ovat seuraavien eurooppalaisten direktiivien määräysten sekä niihin sovellettavien kansallisten lakiasetusten mukaisia:</p> <p>Koneet 2006/42/EY ; Sähkömagneettinen Yhteensopivuus 2014/30/EY ; Energiaan liittyvien tuotteiden 2009/125/EY</p> <p>Lisäksi ne ovat seuraavien edellisellä sivulla mainittujen yhdenmukaistettujen eurooppalaisten normien mukaisia.</p>	<p align="center">(GA) - Gaeilge EC DEARBHÚ COMHLÍONTA</p> <p>WILO SE ndearbhaíonn an cur síos ar na táirgí atá i ráiteas seo, siad i gcomhréir leis na fórlacha atá sna treoracha seo a leanas na hEorpa agus leis na dlíthe náisiúnta is infheidhme orthu:</p> <p>Innealra 2006/42/EC ; Comhoiriúnacht Leictreamaighnéadach 2014/30/EC ; Fuinneamh a bhaineann le táirgí 2009/125/EC</p> <p>Agus siad i gcomhréir le fórlacha na caighdeáin chomhchuibhithe na hEorpa dá dtagraítear sa leathanach roimhe seo.</p>
<p align="center">(HR) - Hrvatski EZ IZJAVA O SUKLADNOSTI</p> <p>WILO SE izjavlja da su proizvodi navedeni u ovoj izjavi u skladu sa sljedećim prihvaćenim europskim direktivama i nacionalnim zakonima:</p> <p>EZ smjernica o strojevima 2006/42/EZ ; Elektromagnetna kompatibilnost - smjernica 2014/30/EZ ; Smjernica za proizvode relevantne u pogledu potrošnje energije 2009/125/EZ</p> <p>i usklađenim europskim normama navedenim na prethodnoj stranici.</p>	<p align="center">(HU) - Magyar EK-MEGFELELŐSÉGI NYILATKOZAT</p> <p>WILO SE kijelenti, hogy a jelen megfélelőségi nyilatkozatban megjelölt termékek megfelelnek a következő európai irányelvek előírásainak, valamint azok nemzeti jogrendbe átültetett rendelkezéseinek:</p> <p>Gépek 2006/42/EK ; Elektromágneses összeférhetőségre 2014/30/EK ; Energiával kapcsolatos termékek 2009/125/EK</p> <p>valamint az előző oldalon szereplő, harmonizált európai szabványoknak.</p>
<p align="center">(IS) - Íslenska EB LEYFISYFIRLÝSING</p> <p>WILO SE lýsir því yfir að vörurnar sem um getur í þessari yfirlýsingu eru í samræmi við eftirfarandi tilskipunum ESB og landslögum hafa samþykkt:</p> <p>Vélartilskipun 2006/42/EB ; Rafseguls-samhæfni-tilskipun 2014/30/EB ; Tilskipun varðandi vörur tengdar orkunotkun 2009/125/EB</p> <p>og samhæfða evrópska staðla sem nefnd eru í fyrri síðu.</p>	<p align="center">(IT) - Italiano DICHIARAZIONE CE DI CONFORMITÀ</p> <p>WILO SE dichiara che i prodotti descritti nella presente dichiarazione sono conformi alle disposizioni delle seguenti direttive europee nonché alle legislazioni nazionali che le traspongono :</p> <p>Macchine 2006/42/CE ; Compatibilità Elettromagnetica 2014/30/CE ; Prodotti connessi all'energia 2009/125/CE</p> <p>E sono pure conformi alle disposizioni delle norme europee armonizzate citate a pagina precedente.</p>
<p align="center">(LT) - Lietuvių kalba EB ATITIKTIES DEKLARACIJA</p> <p>WILO SE pareiškia, kad šioje deklaracijoje nurodyti gaminiai atitinka šių Europos direktyvų ir jas perkeliančių nacionalinių įstatymų nuostatus:</p> <p>Mašinos 2006/42/EB ; Elektromagnetinis Suderinamumas 2014/30/EB ; Energija susijusiems gaminiams 2009/125/EB</p> <p>ir taip pat harmonizuotas Europas normas, kurios buvo cituotos ankstesniame puslapyje.</p>	<p align="center">(LV) - Latviešu valoda EK ATBILSTĪBAS DEKLARĀCIJU</p> <p>WILO SEdeklarē, ka izstrādājumi, kas ir nosaukti šajā deklarācijā, atbilst šeit uzskaitīto Eiropas direktīvu nosacījumiem, kā arī atsevišķu valstu likumiem, kuros tie ir ietverti:</p> <p>Mašīnas 2006/42/EK ; Elektromagnētiskās Saderības 2014/30/EK ; Enerģiju saistītiem ražojumiem 2009/125/EK</p> <p>un saskaņotajiem Eiropas standartiem, kas minēti iepriekšējā lappusē.</p>

<p align="center">(MT) - Malti DIKJARAZZJONI KE TA' KONFORMITÀ</p> <p>WILO SE jiddikjara li l-prodotti speċifikati f'din id-dikjarazzjoni huma konformi mad-direttivi Ewropej li jsegu u mal-leġislazzjonijiet nazzjonali li japplikawhom:</p> <p>Makkinarju 2006/42/KE ; Kompatibiltà Elettromanjetika 2014/30/KE ; Prodotti relatati mal-enerġija 2009/125/KE</p> <p>kif ukoll man-normi Ewropej armonizzati li jsegu imsemmija fil-paġna preċedenti.</p>	<p align="center">(NL) - Nederlands EG-VERKLARING VAN OVEREENSTEMMING</p> <p>WILO SE verklaart dat de in deze verklaring vermelde producten voldoen aan de bepalingen van de volgende Europese richtlijnen evenals aan de nationale wetgevingen waarin deze bepalingen zijn overgenomen:</p> <p>Machines 2006/42/EG ; Elektromagnetische Compatibiliteit 2014/30/EG ; Energiegerelateerde producten 2009/125/EG</p> <p>De producten voldoen eveneens aan de geharmoniseerde Europese normen die op de vorige pagina worden genoemd.</p>
<p align="center">(NO) - Norsk EU-OVERENSSTEMMELSESERKLÆING</p> <p>WILO SE erklærer at produktene nevnt i denne erklæringen er i samsvar med følgende europeiske direktiver og nasjonale lover:</p> <p>EG-Maskindirektiv 2006/42/EG ; EG-EMV-Elektromagnetisk kompatibilitet 2014/30/EG ; Direktiv energirelaterte produkter 2009/125/EF</p> <p>og harmoniserte europeiske standarder nevnt på forrige side.</p>	<p align="center">(PL) - Polski DEKLARACJA ZGODNOŚCI WE</p> <p>WILO SE oświadcza, że produkty wymienione w niniejszej deklaracji są zgodne z postanowieniami następujących dyrektyw europejskich i transponującymi je przepisami prawa krajowego:</p> <p>Maszyn 2006/42/WE ; Kompatybilności Elektromagnetycznej 2014/30/WE ; Produktów związanych z energią 2009/125/WE</p> <p>oraz z następującymi normami europejskich zharmonizowanymi podanymi na poprzedniej stronie.</p>
<p align="center">(PT) - Português DECLARAÇÃO CE DE CONFORMIDADE</p> <p>WILO SE declara que os materiais designados na presente declaração obedecem às disposições das diretivas europeias e às legislações nacionais que as transcrevem :</p> <p>Máquinas 2006/42/CE ; Compatibilidade Electromagnética 2014/30/CE ; Produtos relacionados com o consumo de energia 2009/125/CE</p> <p>E obedecem também às normas europeias harmonizadas citadas na página precedente.</p>	<p align="center">(RO) - Română DECLARAȚIE DE CONFORMITATE CE</p> <p>WILO SE declară că produsele citate în prezenta declarație sunt conforme cu dispozițiile directivelor europene următoare și cu legislațiile naționale care le transpun :</p> <p>Mașini 2006/42/CE ; Compatibilitate Electromagnetică 2014/30/CE ; Produselor cu impact energetic 2009/125/CE</p> <p>și, de asemenea, sunt conforme cu normele europene armonizate citate în pagina precedentă.</p>
<p align="center">(RU) - русский язык Декларация о соответствии Европейским нормам</p> <p>WILO SE заявляет, что продукты, перечисленные в данной декларации о соответствии, отвечают следующим европейским директивам и национальным предписаниям:</p> <p>Директива ЕС по машинному оборудованию 2006/42/ЕС ; Директива ЕС по электромагнитной совместимости 2014/30/ЕС ; Директива о продукции, связанной с энергопотреблением 2009/125/ЕС</p> <p>и гармонизированным европейским стандартам, упомянутым на предыдущей странице.</p>	<p align="center">(SK) - Slovenčina ES VYHLÁSENIE O ZHODE</p> <p>WILO SE čestne prehlasuje, že výrobky ktoré sú predmetom tejto deklarácie, sú v súlade s požiadavkami nasledujúcich európskych direktív a odpovedajúcich národných legislatívnych predpisov:</p> <p>Strojových zariadeniach 2006/42/ES ; Elektromagnetickú Kompatibilitu 2014/30/ES ; Energeticky významných výrobkov 2009/125/ES</p> <p>ako aj s harmonizovanými európskych normami uvedenými na predchádzajúcej strane.</p>
<p align="center">(SL) - Slovenščina ES-IZJAVA O SKLADNOSTI</p> <p>WILO SE izjavlja, da so izdelki, navedeni v tej izjavi, v skladu z določili naslednjih evropskih direktiv in z nacionalnimi zakonodajami, ki jih vsebujejo:</p> <p>Stroji 2006/42/ES ; Elektromagnetno Združljivostjo 2014/30/ES ; Izdelkov, povezanih z energijo 2009/125/ES</p> <p>pa tudi z usklajenimi evropskih standardi, navedenimi na prejšnji strani.</p>	<p align="center">(SV) - Svenska EG-FÖRSÄKRAN OM ÖVERENSSTÄMMELSE</p> <p>WILO SE intygar att materialet som beskrivs i följande intyg överensstämmer med bestämmelserna i följande europeiska direktiv och nationella lagstiftningar som inför dem:</p> <p>Maskiner 2006/42/EG ; Elektromagnetisk Kompatibilitet 2014/30/EG ; Energirelaterade produkter 2009/125/EG</p> <p>Det överensstämmer även med följande harmoniserade europeiska standarder som nämnts på den föregående sidan.</p>
<p align="center">(TR) - Türkçe CE UYGUNLUK TEYİD BELGESİ</p> <p>WILO SEbu belgede belirtilen ürünlerin aşağıdaki Avrupa yönetmeliklerine ve ulusal kanunlara uygun olduğunu beyan etmektedir:</p> <p>Makine Yönetmeliği 2006/42/AT ; Elektromanyetik Uyumluluk Yönetmeliği 2014/30/AT ; Eko Tasarım Yönetmeliği 2009/125/AT</p> <p>ve önceki sayfada belirtilen uyumlaştırılmış Avrupa standartlarına.</p>	

Wilo – International (Subsidiaries)

Argentina

WILO SALMSON
Argentina S.A.
C1295ABI Ciudad
Autónoma de Buenos Aires
T+ 54 11 4361 5929
info@salmson.com.ar

Australia

WILO Australia Pty Limited
Murrarie, Queensland,
4172
T +61 7 3907 6900
chris.dayton@wilo.com.au

Austria

WILO Pumpen
Österreich GmbH
2351 Wiener Neudorf
T +43 507 507-0
office@wilo.at

Azerbaijan

WILO Caspian LLC
1014 Baku
T +994 12 5962372
info@wilo.az

Belarus

WILO Bel OOO
220035 Minsk
T +375 17 2535363
wilo@wilo.by

Belgium

WILO SA/NV
1083 Ganshoren
T +32 2 4823333
info@wilo.be

Bulgaria

WILO Bulgaria Ltd.
1125 Sofia
T +359 2 9701970
info@wilo.bg

Brazil

WILO Brasil Ltda
Jundiaí – São Paulo – Brasil
ZIP Code: 13.213-105
T +55 11 2923 (WILO)
9456
wilo@wilo-brasil.com.br

Canada

WILO Canada Inc.
Calgary, Alberta T2A 5L4
T +1 403 2769456
bill.lowe@wilo-na.com

China

WILO China Ltd.
101300 Beijing
T +86 10 58041888
wilobj@wilo.com.cn

Croatia

Wilo Hrvatska d.o.o.
10430 Samobor
T +38 51 3430914
T +38 51 3430914
wilo-hrvatska@wilo.hr

Czech Republic

WILO CS, s.r.o.
25101 Cestlice
T +420 234 098711
info@wilo.cz

Denmark

WILO Danmark A/S
2690 Karlslunde
T +45 70 253312
wilo@wilo.dk

Estonia

WILO Eesti OÜ
12618 Tallinn
T +372 6 509780
info@wilo.ee

Finland

WILO Finland OY
02330 Espoo
T +358 207401540
wilo@wilo.fi

France

WILO S.A.S.
78390 Bois d'Arcy
T +33 1 30050930
info@wilo.fr

Great Britain

WILO (U.K.) Ltd.
Burton Upon Trent
DE14 2WJ
T +44 1283 523000
sales@wilo.co.uk

Greece

WILO Hellas AG
14569 Anixi (Attika)
T +302 10 6248300
wilo.info@wilo.gr

Hungary

WILO Magyarország Kft
2045 Törökbálint
(Budapest)
T +36 23 889500
wilo@wilo.hu

India

WILO India Mather and
Platt Pumps Ltd.
Pune 411019
T +91 20 27442100
services@matherplatt.com

Indonesia

WILO Pumps Indonesia
Jakarta Selatan 12140
T +62 21 7247676
citrawilo@cbn.net.id

Ireland

WILO Ireland
Limerick
T +353 61 227566
sales@wilo.ie

Italy

WILO Italia s.r.l.
20068 Peschiera
Borromeo (Milano)
T +39 25538351
wilo.italia@wilo.it

Kazakhstan

WILO Central Asia
050002 Almaty
T +7 727 2785961
info@wilo.kz

Korea

WILO Pumps Ltd.
618-220 Gangseo, Busan
T +82 51 950 8000
wilo@wilo.co.kr

Latvia

WILO Baltic SIA
1019 Riga
T +371 6714-5229
info@wilo.lv

Lebanon

WILO LEBANON SARL
Jdeideh 1202 2030
Lebanon
T +961 1 888910
info@wilo.com.lb

Lithuania

WILO Lietuva UAB
03202 Vilnius
T +370 5 2136495
mail@wilo.lt

Morocco

WILO MAROC SARL
20600 CASABLANCA
T +212 (0) 5 22 66 09
24/28
contact@wilo.ma

The Netherlands

WILO Nederland b.v.
1551 NA Westzaan
T +31 88 9456 000
info@wilo.nl

Norway

WILO Norge AS
0975 Oslo
T +47 22 804570
wilo@wilo.no

Poland

WILO Polska Sp. z o.o.
05-506 Lesznowola
T +48 22 7026161
wilo@wilo.pl

Portugal

Bombas Wilo-Salmson
Portugal Lda.
4050-040 Porto
T +351 22 2080350
bombas@wilo.pt

Romania

WILO Romania s.r.l.
077040 Com. Chiajna
Jud. Ilfov
T +40 21 3170164
wilo@wilo.ro

Russia

WILO Rus ooo
123592 Moscow
T +7 495 7810690
wilo@wilo.ru

Saudi Arabia

WILO ME - Riyadh
Riyadh 11465
T +966 1 4624430
wshoula@wataniand.com

Serbia and Montenegro

WILO Beograd d.o.o.
11000 Beograd
T +381 11 2851278
office@wilo.rs

Slovakia

WILO CS s.r.o., org. Zložka
83106 Bratislava
T +421 2 33014511
info@wilo.sk

Slovenia

WILO Adriatic d.o.o.
1000 Ljubljana
T +386 1 5838130
wilo.adriatic@wilo.si

South Africa

Salmson South Africa
1610 Edenvale
T +27 11 6082780
errol.cornelius@
salmson.co.za

Spain

WILO Ibérica S.A.
28806 Alcalá de Henares
(Madrid)
T +34 91 8797100
wilo.iberica@wilo.es

Sweden

WILO Sverige AB
35246 Växjö
T +46 470 727600
wilo@wilo.se

Switzerland

EMB Pumpen AG
4310 Rheinfelden
T +41 61 83680-20
info@emb-pumpen.ch

Taiwan

WILO Taiwan Company Ltd.
Sanchong Dist., New Taipei
City 24159
T +886 2 2999 8676
nelson.wu@wilo.com.tw

Turkey

WILO Pompa Sistemleri
San. ve Tic. A.S.,
34956 Istanbul
T +90 216 2509400
wilo@wilo.com.tr

Ukraine

WILO Ukraina t.o.w.
01033 Kiev
T +38 044 2011870
wilo@wilo.ua

United Arab Emirates

WILO Middle East FZE
Jebel Ali Free Zone-South
PO Box 262720 Dubai
T +971 4 880 91 77
info@wilo.ae

USA

WILO USA LLC
Rosemont, IL 60018
T +1 866 945 6872
info@wilo-usa.com

Vietnam

WILO Vietnam Co Ltd.
Ho Chi Minh City, Vietnam
T +84 8 38109975
nkminh@wilo.vn

wilo

Pioneering for You

WILO SE
Nortkirchenstraße 100
D-44263 Dortmund
Germany
T +49(0)231 4102-0
F +49(0)231 4102-7363
wilo@wilo.com
www.wilo.com