

Wilo-HiSewlift 3

Abwasser-Kleinhebeanlage

Geeignet für die Entsorgung von häuslichem Schmutz- und Abwasser in Ein- und Zweifamilienhäusern.

Unterschiedliche Anschlussvarianten an Produkten vereinfachen die hydraulische Installation. Dies ist besonders bei Sanierungen ein entscheidender Vorteil. Hinzu kommt, dass Hebeanlagen oft im sichtbaren Bereich eingesetzt werden müssen. Hier werden geräuscharme Hebeanlagen benötigt, die formschön in vorhandene Sanitäranlagen integriert werden können.



Die Hebeanlage Wilo-HiSewlift 3 erleichtert Ihnen den Arbeitsalltag dank:

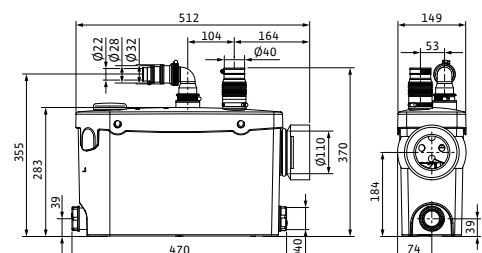
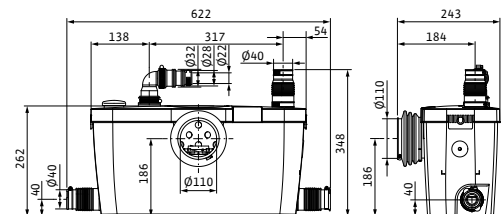
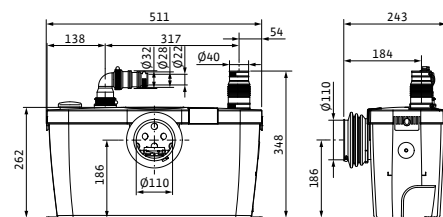


- geringem Gewicht für eine einfache Handhabung
- unterschiedlicher Varianten für die Installation in die Vorwand oder hinter einem Stand-WC
- eingebautem Aktivkohlefilter für hohen Benutzerkomfort
- moderner Bauform und leisem Betrieb für eine perfekte Integration in die Kundenumgebung

Technische Daten

| | |
|---------------------------------------------|-----------------------------------|
| Bruttovolumen V/l | 17 (3-24 und 3-35)/ 14 (3-135) |
| Schaltvolumen V/l | 1 |
| Max. Schalthäufigkeit pro Pumpe 1/h | 100 |
| Medientemperatur T/°C | +5 ... +35 |
| Druckanschluss | DN 32 |
| Zulaufanschluss | DN 40 |
| Entlüftung | Aktivkohlefilter |
| Kabellänge Anlage zum Schaltgerät/Stecker m | 1,5 |
| Min. Zulaufhöhe mm | 130 (3-35)/135 (3-135) |
| Gewicht netto ca. kg | 5-6 |

Maße Wilo-HiSewlift 3-15/Wilo-HiSewlift 3-35/Wilo-HiSewlift 3-135



Typenschlüssel

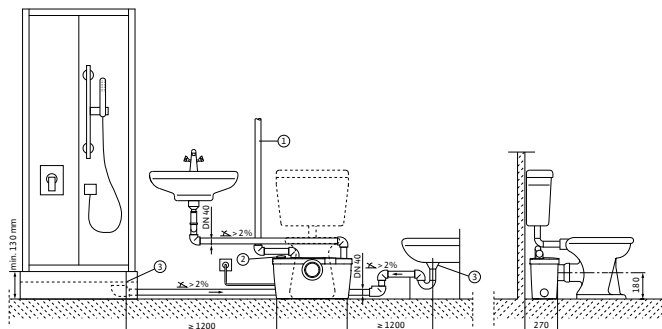
- Bsp.: **Wilo-HiSewlift 3-35**
HiSewlift Abwasser-Hebeanlage
3 Produktlevel 3 = Standard
I Vorwandinstallation: I = kann hinter einer Vorwand angebracht werden
3 Anzahl der Zulaufanschlüsse (zusätzlich zum Toilettenanschluss)
5 Nennförderhöhe in m

Lieferumfang

- Anschlussfertige Abwasser-Hebeanlagen mit Schneidwerk, Aktivkohlefilter und eingebauten Rückflussverhinderern
- Anschlussset für Zulauf- und Druckleitungen
- Integrierte Überlaufsicherung
- Einbau- und Betriebsanleitung

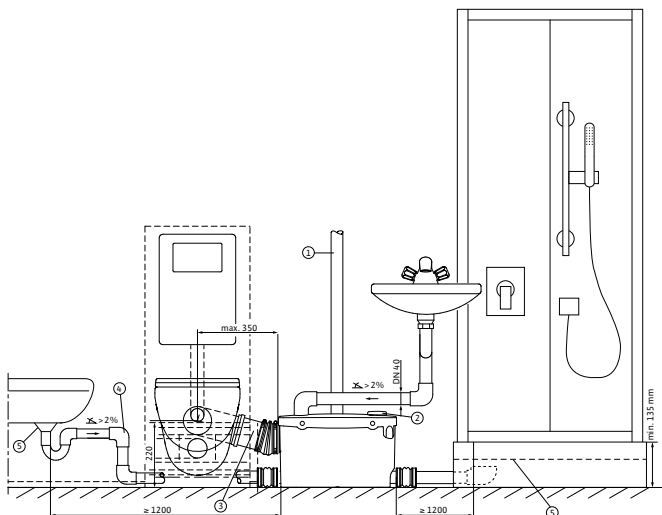
Installationsbeispiel Wilo-HiSewlift 3-35

- 1** Druckleitung mit Rückschlagklappe
- 2** Lüftung über Aktivkohlefilter zur Geruchsfreiheit in den Aufstellraum
- 3** Unterkante Ablaufstelle min. 130 mm



Installationsbeispiel Wilo-HiSewlift 3-I35

- 1** Druckleitung mit Rückschlagklappe
- 2** Lüftung über Aktivkohlefilter in den Aufstellraum
- 3** Zulaufbogen Wandhänge-WC und HT-Rohr DN 100, min. 15 % Abfallschräge
- 4** Anstaubogen, möglichst in Anlagennähe installieren
- 5** Unterkante Ablaufstelle min. 135 mm



| Bestellinformationen | | Preisgruppe PG 7 |
|----------------------|----------------|------------------|
| Baureihe | Netzanschluss | Art.-Nr. |
| Wilo-HiSewlift 3-15 | 1~230 V, 50 Hz | 4 191 675 |
| Wilo-HiSewlift 3-35 | 1~230 V, 50 Hz | 4 191 677 |
| Wilo-HiSewlift 3-I35 | 1~230 V, 50 Hz | 4 191 674 |

| Bestellinformationen | | Preisgruppe PG 14 |
|---------------------------|--|-------------------|
| Elektrisches Zubehör | | Art.-Nr. |
| Kleinalarmschaltgerät KAS | | 5 015 340 94 |
| AlarmControl 1 | | 2 522 846 |
| AlarmControl 2 | | 2 522 847 |

