



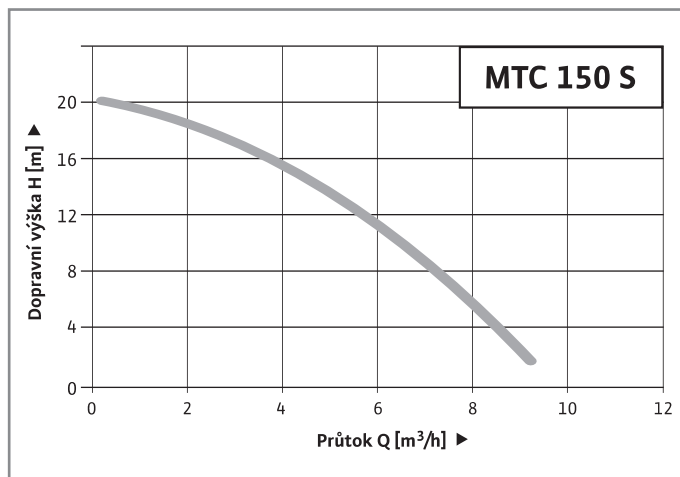
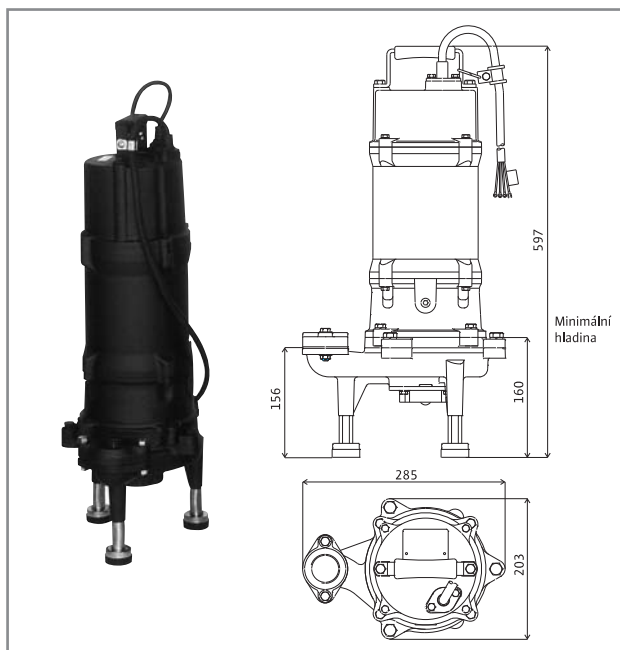
## Drain MTC 150 S

Ponorné čerpadlo k přečerpávání splašků a fekálií



- Řezací zařízení ze speciálně tvrzené oceli
- Dvojitá mechanická ucpávka
- Robustní konstrukce
- Zabudovaná ochrana motoru
- Plovákový spínač u jednofázové varianty

### MTC 150 S



### Drain MTC 150 S

Ponorné čerpadlo k přečerpávání splašků a fekálií

### Použití

Drain MTC 150 S je čerpadlo k přečerpávání splašků a fekálií z jímek a tanků rodinných domů, rekreačních zařízení a průmyslových objektů. Je možno ho použít pro dopravu vod a kamlů, které obsahují měkké nečistoty.

Vhodné je zejména do jímek tlakové kanalizace (nutná konzultace s projektantem), nebo jako přečerpávací zařízení u zdrojů položených níže než spádová kanalizace.

### Technická data

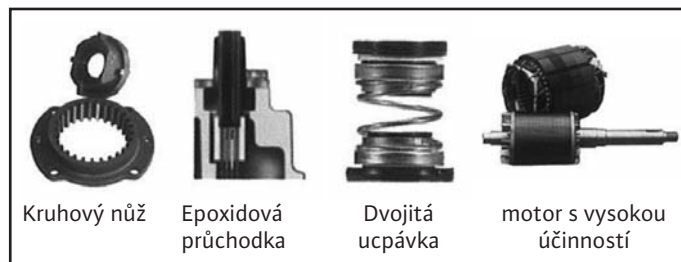
Příkon – P1:	1,5 kW
Napájení:	1 x 230 V
Přípustná tolerance napájení:	+/- 10%
Jmenovitý proud:	7,5 A
Teplota média max:	+ 40°C
Max. pH média:	6 – 9
Délka kabelu:	10 m
Váha:	31 kg
Třída izolace:	F
Druh krytí:	IP 68

### Konstrukce:

Robustní litinové těleso zajišťuje vysokou odolnost proti opotřebení a mechanickému poškození. Speciálně tvrzené mělníci zařízení si poradí s většinou domovních odpadů a zároveň podle normy umožňuje využít pro výtlačné potrubí DN 40. Jednofázový motor je opatřen integrovanou ochranou proti přetížení, plovákovým spínačem a 10 m kabelu jenž utěsněn pryskyřicí a zakončen zástrčkou. Dolní ložisko je zdvojeno stejně jako mechanická ucpávka. Olejová mezi komora zajišťuje perfektní těsnost elektromotoru. Výtlak je dodáván s litinovou protipřrubou s vnitřním závitem 5/4". Čerpadlo je možno provozovat i v S1 – kontinuálně.

### Technická data

Oběžné kolo:	šedá litina
Těleso čerpadla:	šedá litina
Vrchní kryt s držadlem:	šedá litina
Hřídel s rotorem:	nerozová ocel
Dvojitá mechanická ucpávka:	Silicon/Carbide



Typ čerpadla	Výkon	Jmenovitý proud		Výtlak	Q = množství					
		jednofázový	třífázový		m³/h	litry/min	1,5	3	6	8
	Watt			A	DNM	2550	100	133,3	150	
<b>MTC 150 S</b>	<b>1200</b>	<b>7,5</b>	<b>3,2</b>	<b>1 1/4"</b>	<b>H = výška (m)</b>	<b>20,0</b>	<b>18,1</b>	<b>12,1</b>	<b>8</b>	<b>2</b>

WILO si vyhrazuje právo provést změnu u specifikací výrobků bez předchozího upozornění. Informace obsažené v tomto letáku nejsou závazné.