

Pioneering for You

wilo

*Baureihenheft - 50 Hz*

## Wilo-Yonos PICO plus





## Wilo-Yonos PICO plus



### Bauart

Nassläufer-Umwälzpumpe mit Verschraubungsanschluss, blockierstromfestem EC-Motor und integrierter elektronischer Leistungsregelung.

### Einsatz

Warmwasserheizungen aller Systeme, Klimaanwendungen, industrielle Umwälzanlagen.

### Typenschlüssel

Beispiel:	<b>Wilo-Yonos PICO plus 30/1-4</b>
<b>Yonos PICO plus</b>	Hocheffizienzpumpe (Verschraubungspumpe), elektronisch geregelt
<b>30/</b>	Anschlussnennweite
<b>1-4</b>	Nennförderhöhen-Bereich [m]
<b>130</b>	Baulänge

### Besonderheiten/Produktvorteile

- Maximaler Bedienkomfort dank der grünen Knopf-Technologie mit neuen, intelligenten Einstellungen, intuitiver Benutzeroberfläche und neuen Funktionen
- Erhöhte Energieeffizienz dank verbessertem Energieeffizienzindex, im Lieferumfang enthaltener Dämmschalen sowie Einstellungen mit einer Genauigkeit von 0,1 m
- Schnelle und einfache Installation und problemloser Austausch dank neuer, optimierter Konstruktion
- Einfachere Wartung und höhere Betriebssicherheit aufgrund automatisch und manuell ausgelöstem Neustart oder Entlüftungsfunktion
- Höchste Betriebs- und Bediensicherheit dank bewährter Technologie

#### Technische Daten

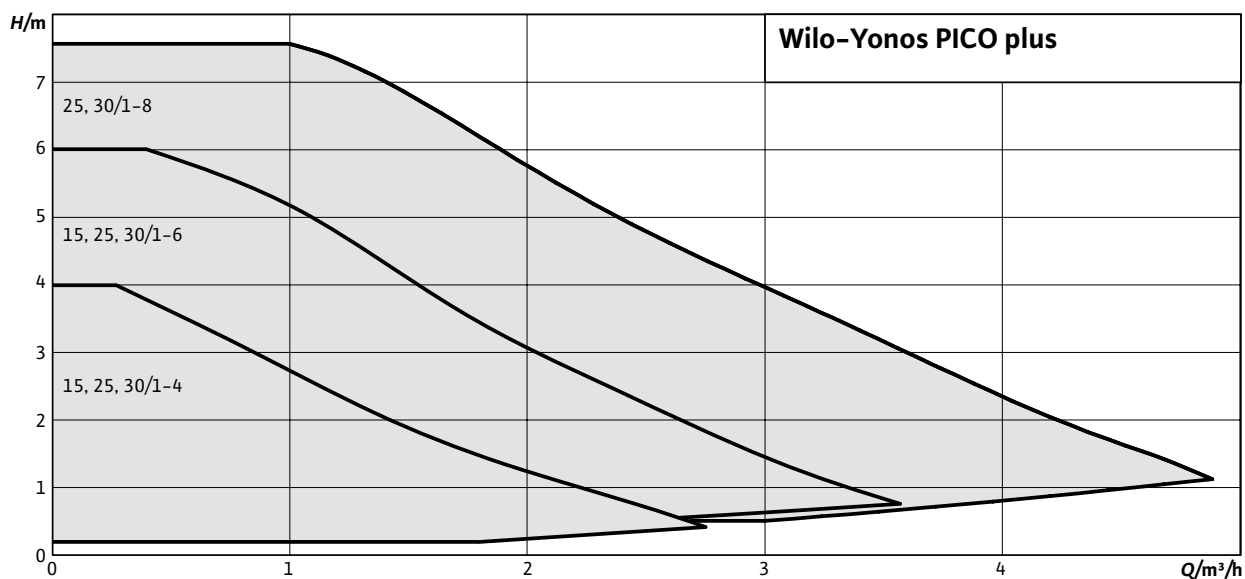
Zulässige Fördermedien (andere Medien auf Anfrage)	
Heizungswasser (gemäß SWKI BT102-01)	•
Wasser-Glykol-Gemische (max. 1:1; ab 20 % Beimischung sind die Förderdaten zu überprüfen)	•
Zulässiger Einsatzbereich	
Temperaturbereich bei max. Umgebungstemperatur +25 °C	-10...+110 °C
Temperaturbereich bei max. Umgebungstemperatur +40 °C	-10...+95 °C
Nennndruck PN	10 bar
Elektroanschluss	
Netzanschluss	1~230 V, 50 Hz

• = zulässig, - = nicht zulässig  
Referenzwert für die effizientesten Umwälzpumpen ist EEI ≤ 0,20.

#### Technische Daten

Motor/Elektronik	
Motorschutz	nicht erforderlich (blockierstromfest)
Elektromagnetische Verträglichkeit	EN 61800-3
Störaussendung	EN 61000-6-3
Störfestigkeit	EN 61000-6-2
Drehzahlregelung	Frequenzumrichter
Schutzart	IP X2D
Isolationsklasse	F

• = zulässig, - = nicht zulässig  
Referenzwert für die effizientesten Umwälzpumpen ist EEI ≤ 0,20.



### Ausstattung/Funktion

#### Betriebsarten

- Konstanter Differenzdruck
- Variabler Differenzdruck
- Konstant-Drehzahl (3 Regelkennlinien)

#### Manuelle Funktionen

- Einstellung der Betriebsart nach Anwendung
- Einstellung der Pumpenleistung (Förderhöhe)
- Einstellung der Konstant-Drehzahl
- Entlüftungsfunktion
- Manueller Neustart

#### Automatische Funktionen

- Stufenlose Leistungsanpassung in Abhängigkeit von der Betriebsart
- Automatischer Neustart

#### Melde- und Anzeigefunktionen

- Anzeige von Leistungsaufnahme in W
- Anzeige der Förderhöhe bei Einstellung
- Anzeige von Störmeldungen (Fehlercodes)
- Anzeige der manuell aktivierten Neustart- oder Entlüftungsfunktion

### Ausstattung

- Schlüsselansatz am Pumpenkörper
- Elektro-Schnellanschluss mit Wilo-Connector
- Entlüftungsfunktion
- Manueller Neustart
- Blockierstromfester Motor
- Partikelfilter
- Serienmäßige Wärmedämmung für Heizungsanwendungen

### Lieferumfang

- Pumpe
- Wärmedämmung
- Wilo-Connector
- Dichtungen
- Einbau- und Betriebsanleitung

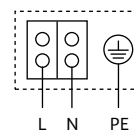
### Optionen

- Ausführungen Yonos PICO plus ...130 mit kurzer Einbaulänge 130 mm

### Zubehör

- Verschraubungen
- Ausgleichsstücke

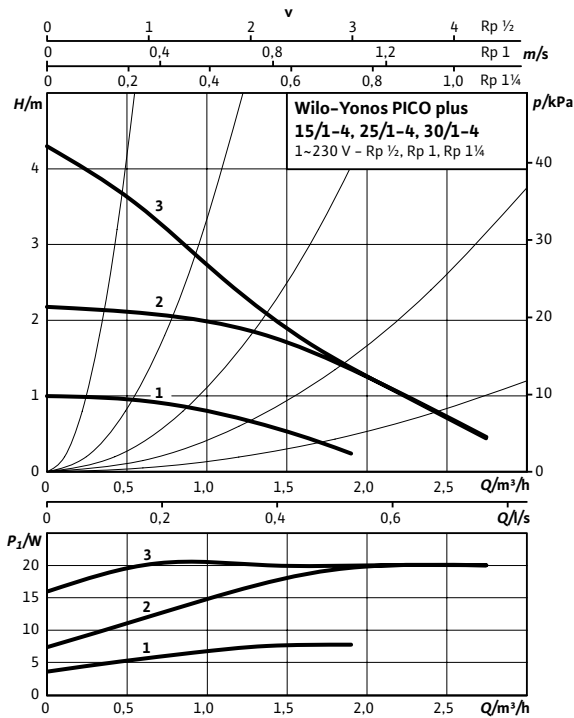
### Klemmenplan



Blockierstromfester Motor  
 Wechselstrommotor (EM) 2-polig - 1~230 V, 50 Hz

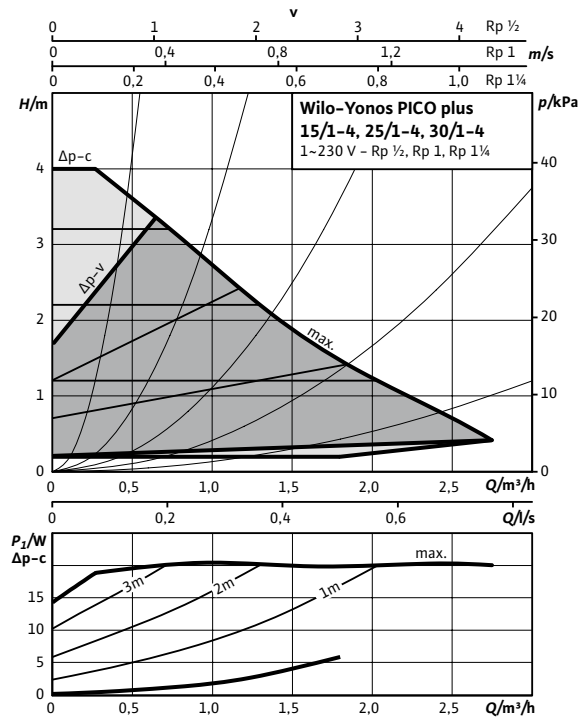
**Kennlinien**

n-constant

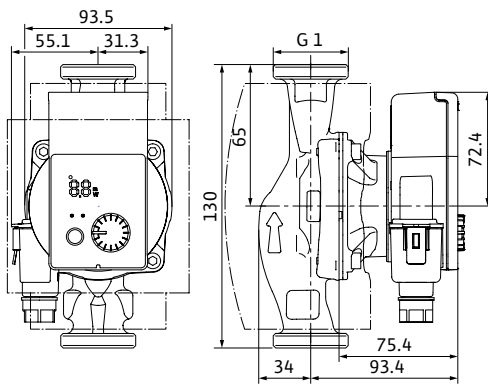


**Kennlinien**

$\Delta p$ -c (constant),  $\Delta p$ -v (variabel)



**Masszeichnung**



**Technische Daten**

Nominaldruck	PN 10
Netzanschluss	1~230 V, 50 Hz
Drehzahl $n$	800 - 3500 1/min
Leistungsaufnahme $P_1$	4 - 20 W
Stromaufnahme $I$	max. 0,26 A
Mindestzulaufhöhe bei 50 / 95 / 110°C	0,5 / 3 / 10 m

**Werkstoffe**

Pumpengehäuse	Grauguss (EN-GJL-200)
Lauftrad	Kunststoff (PP - 40% GF)
Pumpenwelle	Edelstahl
Lager	Kohle, metallimprägniert

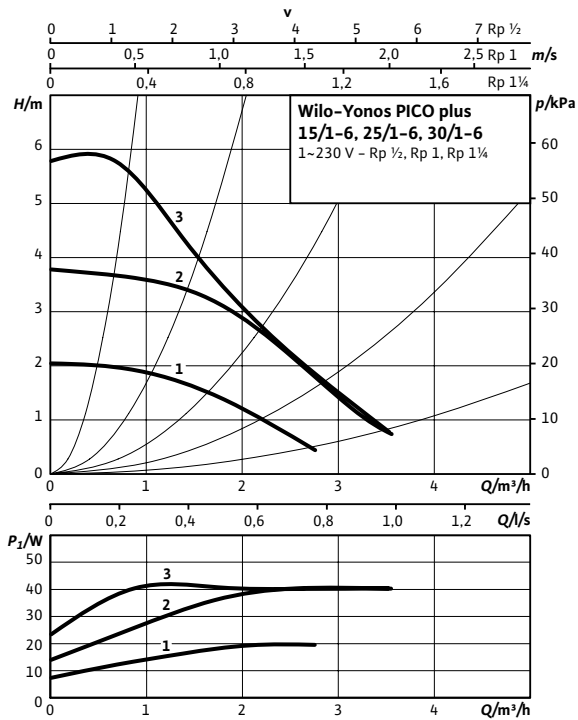
**Bestellinformationen**

Wilo-Yonos PICO plus...	Rohrverschraubung	Gewinde	Energieeffizienzindex (EEI)	Baulänge	Gewicht Netto	Art.-Nr.	PG1 Preis
				LO mm	m kg		CHF
Yonos PICO plus 15/1-4	Rp 1/2	G 1	≤ 0,18	130	1,5	4215500	378.-
Yonos PICO plus 25/1-4	Rp 1	G 1 1/2	≤ 0,18	180	1,8	4215502	329.-
Yonos PICO plus 25/1-4-130	Rp 1	G 1 1/2	≤ 0,18	130	1,6	4215503	329.-
Yonos PICO plus 30/1-4	Rp 1 1/4	G 2	≤ 0,18	180	2,0	4215508	394.-

Alle Preise verstehen sich in CHF und exklusive MwSt. - Änderungen vorbehalten

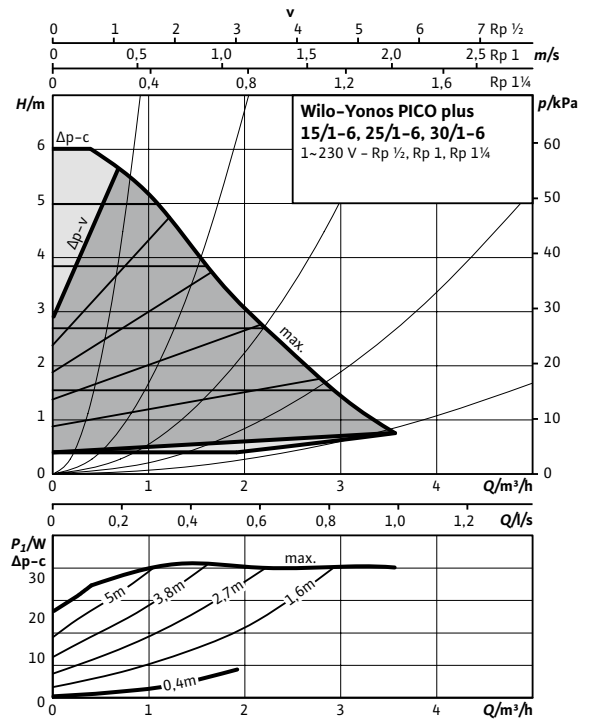
**Kennlinien**

n-constant

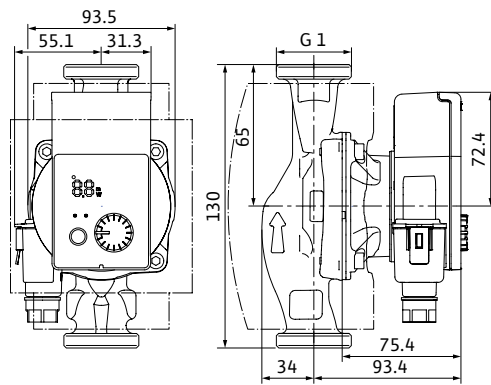


**Kennlinien**

$\Delta p$ -c (constant),  $\Delta p$ -v (variabel)



**Masszeichnung**



**Technische Daten**

Nenndruck	PN 10
Netzanschluss	1~230 V, 50 Hz
Drehzahl $n$	800 - 4200 1/min
Leistungsaufnahme $P_1$	4 - 40 W
Stromaufnahme $I$	max. 0,44 A
Mindestzulaufhöhe bei 50 / 95 / 110°C	0,5 / 3 / 10 m

**Werkstoffe**

Pumpengehäuse	Grauguss (EN-GJL-200)
Lauftrad	Kunststoff (PP - 40% GF)
Pumpenwelle	Edelstahl
Lager	Kohle, metallimprägniert

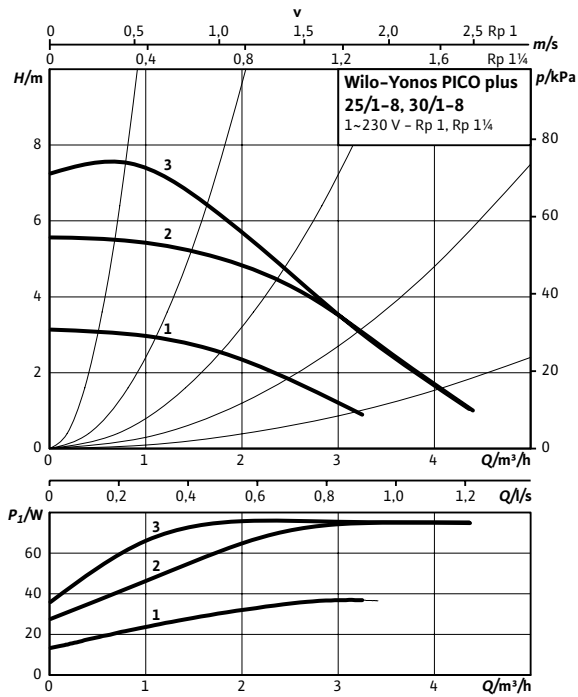
**Bestellinformationen**

Wilo-Yonos PICO plus...	Rohrverschraubung	Gewinde	Energieeffizienzindex (EEI)	Baulänge	Gewicht Netto ca.	Art.-Nr.	Preis
				$L_0$ mm	$m$ kg		CHF
Yonos PICO plus 15/1-6	Rp 1/2	G 1	≤ 0,20	130	1,5	4215501	430.-
Yonos PICO plus 25/1-6	Rp 1	G 1 1/2	≤ 0,20	180	1,8	4215504	381.-
Yonos PICO plus 25/1-6-130	Rp 1	G 1 1/2	≤ 0,20	130	1,6	4215505	381.-
Yonos PICO plus 30/1-6	Rp 1 1/4	G 2	≤ 0,20	180	2,0	4215509	441.-

Alle Preise verstehen sich in CHF und exklusive MwSt. – Änderungen vorbehalten

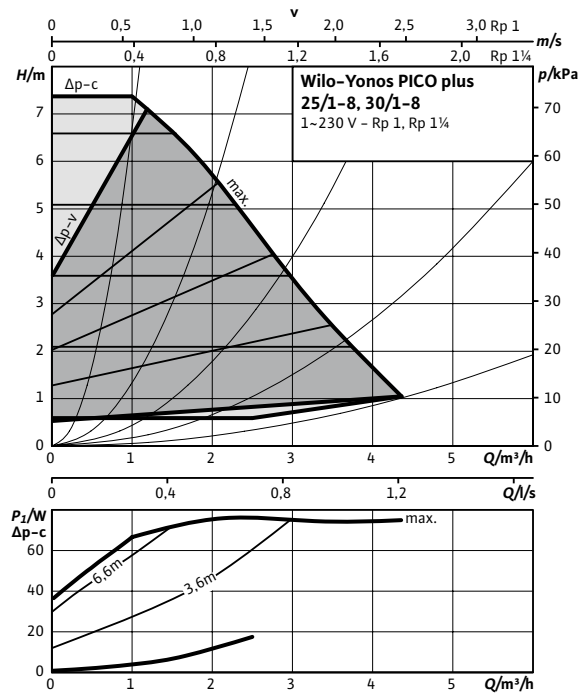
**Kennlinien**

n-constant

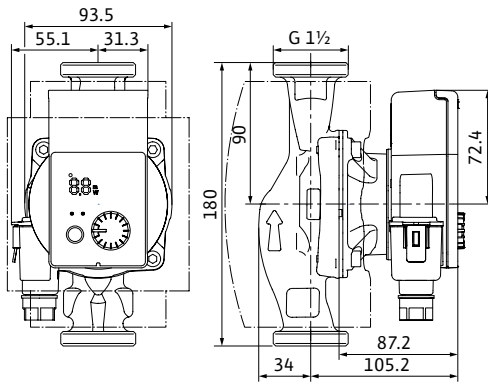


**Kennlinien**

$\Delta p$ -c (constant),  $\Delta p$ -v (variabel)



**Masszeichnung**



**Technische Daten**

Nenndruck	PN 10
Netzanschluss	1~230 V, 50 Hz
Drehzahl <i>n</i>	800 - 4800 1/min
Leistungsaufnahme <i>P</i> <sub>1</sub>	4 - 75 W
Stromaufnahme <i>I</i>	max. 0,7 A
Mindestzulaufhöhe bei 50 / 95 / 110°C	0,5 / 3 / 10 m

**Werkstoffe**

Pumpengehäuse	Grauguss (EN-GJL-200)
Laufrad	Kunststoff (PP - 40% GF)
Pumpenwelle	Edelstahl
Lager	Kohle, metallimprägniert

**Bestellinformationen**

Wilo-Yonos PICO plus...	Rohrverschraubung	Gewinde	Energieeffizienzindex (EEI)	Baulänge	Gewicht Netto	Art.-Nr.	PG1 Preis
				<i>L</i> <sub>0</sub> mm	<i>m</i> kg		CHF
Yonos PICO plus 25/1-8	Rp 1	G 1½	≤ 0,23	180	1,9	4215506	555.-
Yonos PICO plus 25/1-8-130	Rp 1	G 1½	≤ 0,23	130	1,8	4215507	550.-
Yonos PICO plus 30/1-8	Rp 1¼	G 2	≤ 0,23	180	2,0	4215510	665.-

Alle Preise verstehen sich in CHF und exklusive MwSt. – Änderungen vorbehalten



**Hauptsitz** für Offerten, Bestellungen,  
Serviceanfragen sowie Warenausgang  
und -retouren:

Wilo Schweiz AG  
Gerstenweg 7  
4310 Rheinfelden  
T +41 61 836 80 20

**Büro** in der Westschweiz für  
technische Auskünfte:

Wilo Suisse SA  
Chemin de Mongevon 23  
1023 Crissier  
T +41 21 791 66 76

[info@wilo.ch](mailto:info@wilo.ch)  
[www.wilo.ch](http://www.wilo.ch)