

Pioneering for You

wilo

*Gamme de fabrication - 50 Hz*

## Wilo-Yonos PICO plus





## Wilo-Yonos PICO plus



### Construction

Pompe de circulation à rotor noyé avec raccord fileté, moteur CE auto-protégé et régulation de puissance électronique intégrée.

### Domaines d'application

Chauffages à eau chaude tous systèmes, applications de climatisation, installations de circulation industrielles.

### Dénomination

Exemple : **Wilo-Yonos PICO plus 30/1-4**  
**Yonos PICO plus** Pompe à haut rendement (pompe à raccord fileté), à variation électronique  
**30/** Diamètre nominal de raccordement  
**1-4** Plage de hauteur manométrique [m]  
**130** Longueur de construction

### Particularités/avantages

- Confort d'utilisation maximal grâce à la technologie du bouton vert intégrant de nouveaux réglages intelligents, une interface utilisateur intuitive et de nouvelles fonctions
- Augmentation du rendement énergétique grâce à un indice d'efficacité énergétique amélioré, des coquilles d'isolation thermique fournies à la livraison et des réglages à une précision de 0,1 m
- Installation simple et rapide et remplacement aisé grâce à une nouvelle construction optimisée
- Entretien simplifié et sécurité de fonctionnement améliorée grâce au déclenchement automatique et manuel du redémarrage ou de la fonction de purge
- Sécurité maximale de fonctionnement et d'utilisation grâce à une technologie éprouvée

Caractéristiques techniques	
<b>Fluides admissibles (autres fluides sur demande)</b>	
Eau de chauffage (selon SWKI BT102-01)	•
Mélange eau/glycol (max. 1:1, vérifier les caractéristiques techniques pour mélange > 20 %)	•
<b>Domaine d'application admissible</b>	
Plage de température à température ambiante max. +25 °C	-10...+110 °C
Plage de température à température ambiante max. +40 °C	-10...+95 °C
Pression nominale PN	10 bar
<b>Raccordement électrique</b>	
Alimentation réseau	1~230 V, 50 Hz

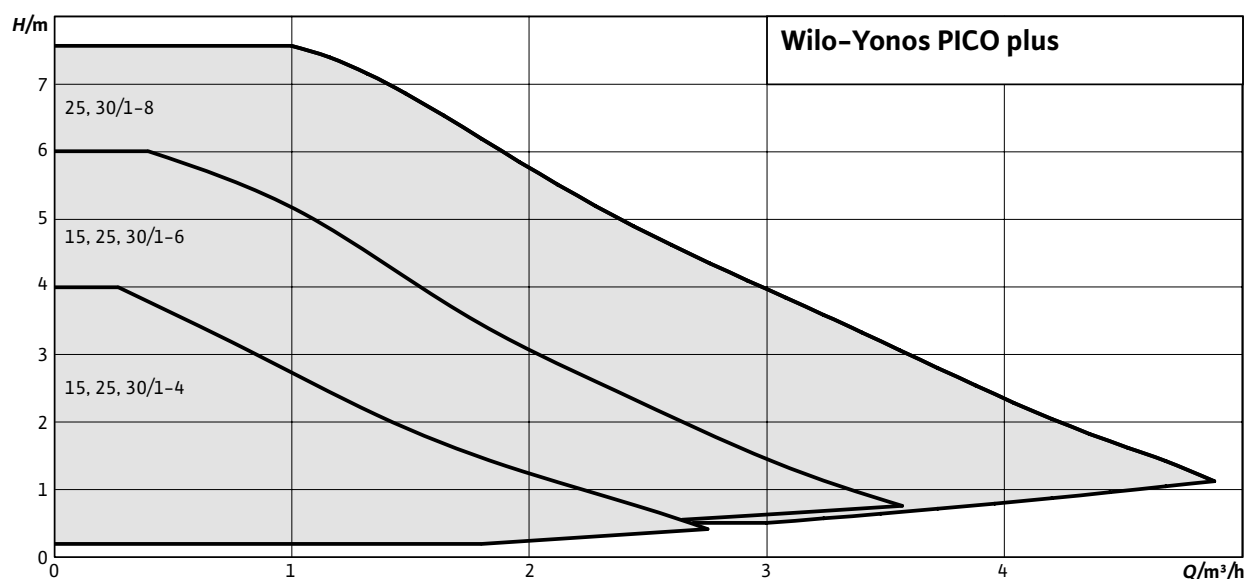
• = autorisée, - = non autorisée

Le critère de référence pour les circulateurs les plus efficaces est IEE ≤ 0,20.

Caractéristiques techniques	
<b>Moteur/électronique</b>	
Protection moteur	Pas nécessaire (auto-protégé)
Compatibilité électromagnétique	EN 61800-3
Interférence émise	EN 61000-6-3
Résistance aux parasites	EN 61000-6-2
Régulation de vitesse	Convertisseur de fréquence
Indice de protection	IP X2D
Classe d'isolation	F

• = autorisée, - = non autorisée

Le critère de référence pour les circulateurs les plus efficaces est IEE ≤ 0,20.



### Équipement/fonctionnement

#### Modes de fonctionnement

- Pression différentielle constante
- Pression différentielle variable
- Vitesse de rotation constante (3 courbes caractéristiques de régulation)

#### Fonctions manuelles

- Réglage du mode de fonctionnement selon l'application
- Réglage de la puissance de la pompe (hauteur manométrique)
- Réglage de la vitesse de rotation constante
- Fonction de purge
- Redémarrage manuel

#### Fonctions automatiques

- Adaptation des performances hydrauliques en continu suivant le mode de fonctionnement
- Redémarrage automatique

#### Fonctions de signal et d'affichage

- Affichage de la puissance absorbée en W
- Affichage de la hauteur manométrique lors du réglage
- Affichage de rapports de défauts (codes d'erreurs)
- Affichage de la fonction de redémarrage ou de purge activée manuellement

### Équipement

- Méplat du corps de pompe
- Connexion électrique rapide avec Wilo-Connector
- Fonction de purge
- Redémarrage manuel
- Moteur auto-protégé
- Filtre à particules
- Isolation thermique de série pour applications chauffage

### Etendue de la fourniture

- Pompe
- Isolation thermique
- Wilo-Connector
- Joints
- Notice de montage et de mise en service

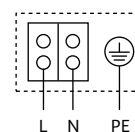
### Options

- Versions Yonos PICO plus ...130 avec longueur de construction raccourcie à 130 mm

### Accessoires

- Raccords filetés
- Pièces de rattrapage

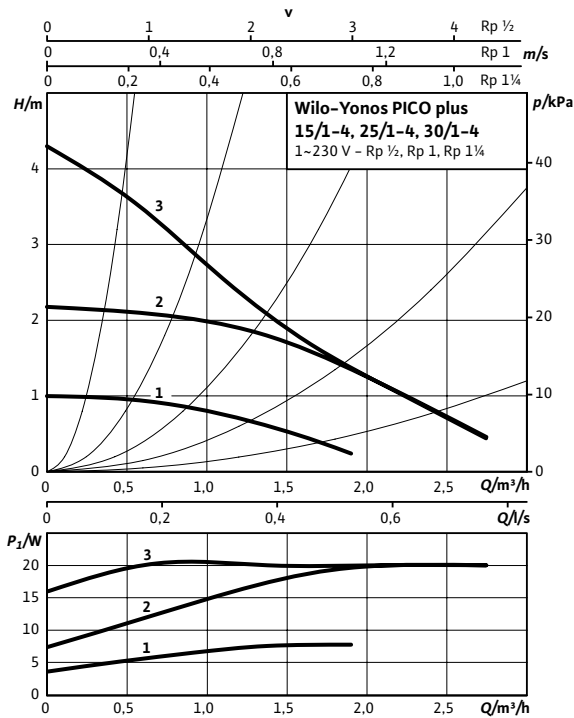
#### Schéma de raccordement



Moteur auto-protégé  
Moteur monophasé (EM) 2 pôles - monophasé 230 V, 50 Hz

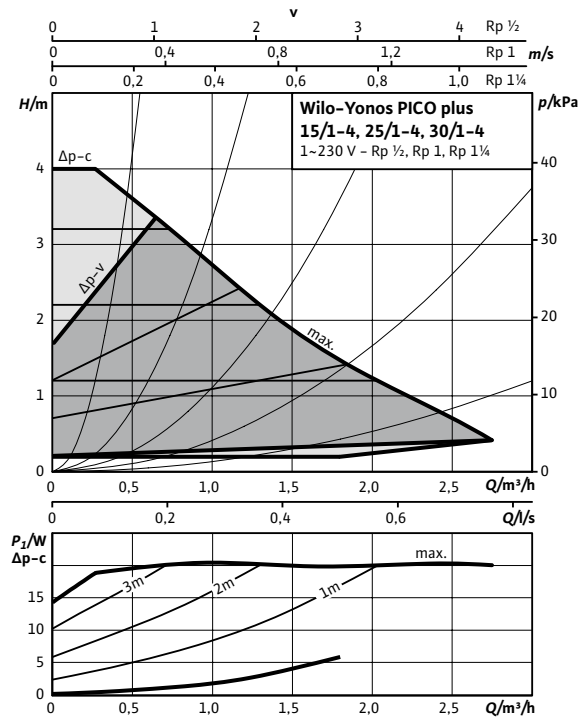
Performances hydrauliques

n-constant

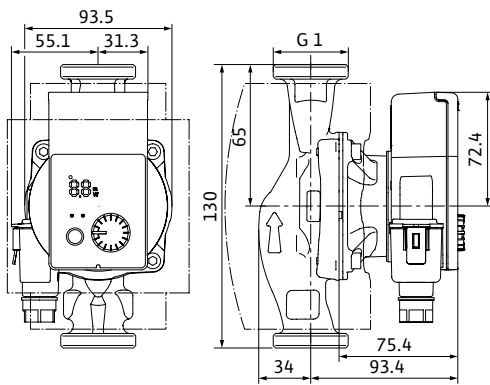


Performances hydrauliques

$\Delta p-c$  (constant),  $\Delta p-v$  (variable)



Plan d'encombrement



Caractéristiques techniques

Pression nominale	PN 10
Alimentation réseau	1~230 V, 50 Hz
Vitesse de rotation $n$	800 - 3500 1/min
Puissance absorbée $P_1$	4 - 20 W
Intensité absorbée $I$	max. 0,26 A
Hauteur d'alimentation minimale à 50 / 95 / 110 °C	0,5 / 3 / 10 m

Matériaux

Corps de pompe	Fonte grise (EN-GJL-200)
Roue	Plastique (PP - 40 % GF)
Arbre de la pompe	Acier inoxydable
Palier	Carbone, imprégné métal

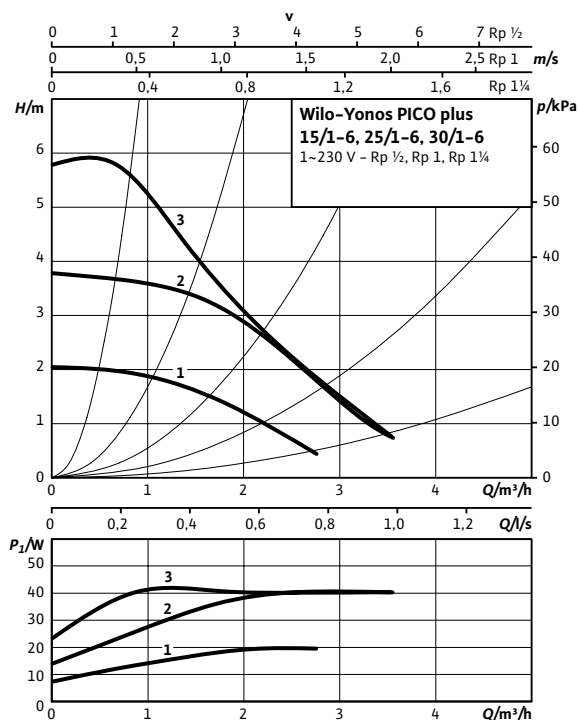
Informations de commande

Wilo-Yonos PICO plus...	Raccord fileté	Filetage	Indice énergie-efficacité (IEE)	Dimensions	Poids net env.	N° de réf.	PG1
							Prix
				LO mm	m kg		CHF
Yonos PICO plus 15/1-4	Rp 1/2	G 1	≤ 0,18	130	1,5	4215500	378.-
Yonos PICO plus 25/1-4	Rp 1	G 1 1/2	≤ 0,18	180	1,8	4215502	329.-
Yonos PICO plus 25/1-4-130	Rp 1	G 1 1/2	≤ 0,18	130	1,6	4215503	329.-
Yonos PICO plus 30/1-4	Rp 1 1/4	G 2	≤ 0,18	180	2,0	4215508	394.-

Tous les prix s'entendent en CHF et hors taxes – sous réserve de modifications

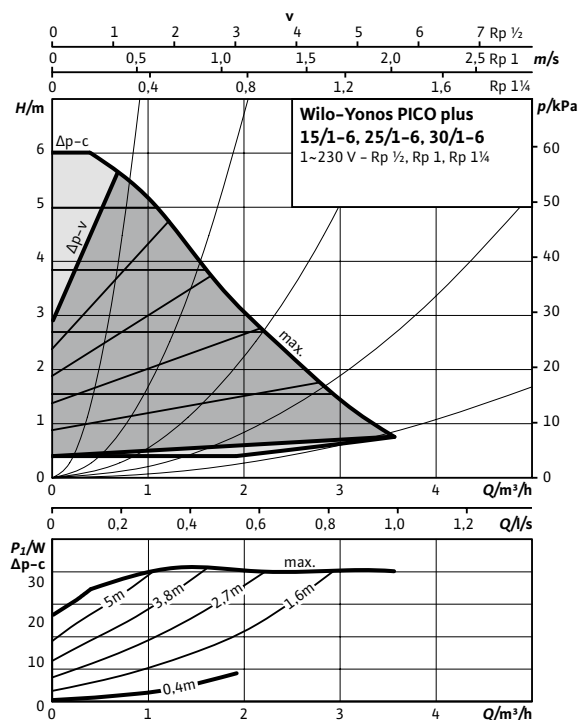
Performances hydrauliques

n-constant

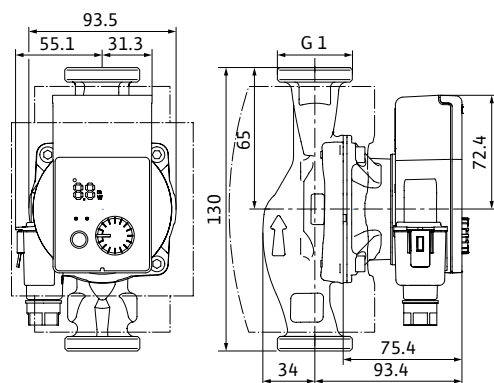


Performances hydrauliques

$\Delta p$ -c (constant),  $\Delta p$ -v (variable)



Plan d'encombrement



Caractéristiques techniques

Pression nominale	PN 10
Alimentation réseau	1~230 V, 50 Hz
Vitesse de rotation $n$	800 - 4200 1/min
Puissance absorbée $P_2$	4 - 40 W
Intensité absorbée $I$	max. 0,44 A
Hauteur d'alimentation minimale à 50 / 95 / 110 °C	0,5 / 3 / 10 m

Matériaux

Corps de pompe	Fonte grise (EN-GJL-200)
Roue	Plastique (PP - 40 % GF)
Arbre de la pompe	Acier inoxydable
Palier	Carbone, imprégné métal

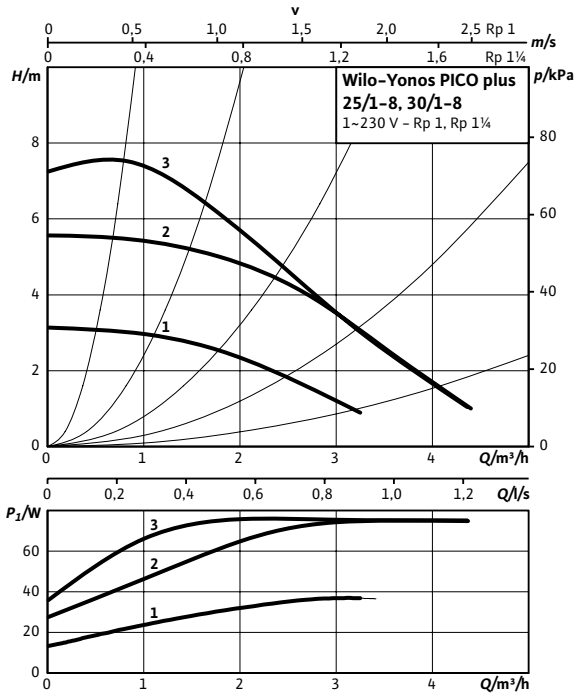
Informations de commande

Wilo-Yonos PICO plus...	Raccord fileté	Filetage	Indice éner- gie-efficacité (IEE)	Dimensions	Poids net env.	N° de réf.	Prix
				$L_0$ mm	$m$ kg		CHF
Yonos PICO plus 15/1-6	Rp 1/2	G 1	≤ 0,20	130	1,5	4215501	430.-
Yonos PICO plus 25/1-6	Rp 1	G 1 1/2	≤ 0,20	180	1,8	4215504	381.-
Yonos PICO plus 25/1-6-130	Rp 1	G 1 1/2	≤ 0,20	130	1,6	4215505	381.-
Yonos PICO plus 30/1-6	Rp 1 1/4	G 2	≤ 0,20	180	2,0	4215509	441.-

Tous les prix s'entendent en CHF et hors taxes – sous réserve de modifications

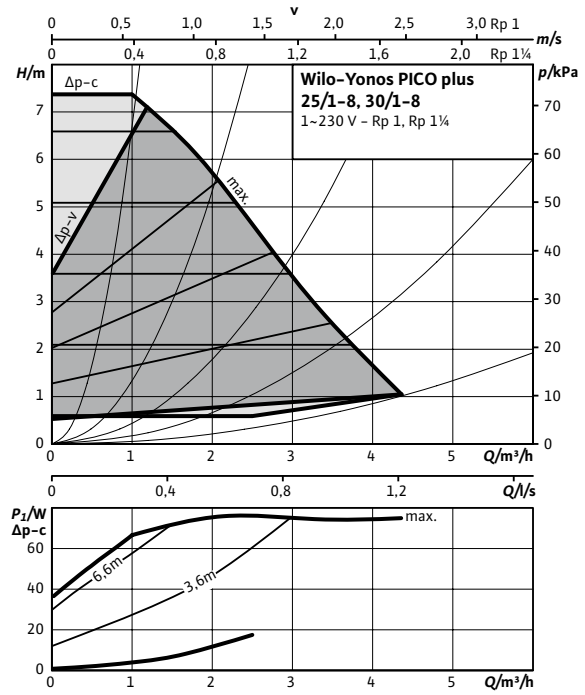
Performances hydrauliques

n-constant

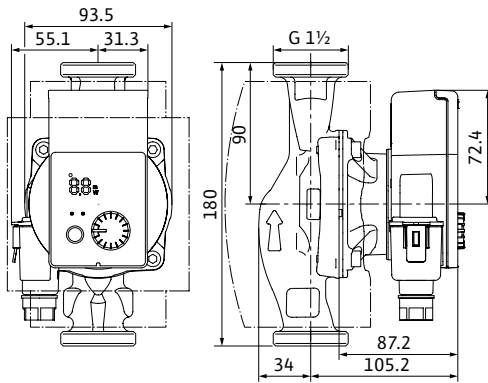


Performances hydrauliques

$\Delta p-c$  (constant),  $\Delta p-v$  (variable)



Plan d'encombrement



Caractéristiques techniques

Pression nominale	PN 10
Alimentation réseau	1~230 V, 50 Hz
Vitesse de rotation $n$	800 - 4800 1/min
Puissance absorbée $P_1$	4 - 75 W
Intensité absorbée $I$	max. 0,7 A
Hauteur d'alimentation minimale à 50 / 95 / 110 °C	0,5 / 3 / 10 m

Matériaux

Corps de pompe	Fonte grise (EN-GJL-200)
Roue	Plastique (PP - 40 % GF)
Arbre de la pompe	Acier inoxydable
Palier	Carbone, imprégné métal

Informations de commande

Wilo-Yonos PICO plus...	Raccord fileté	Filetage	Indice éner- gie-efficacité (IEE)	Dimensions	Poids net env.	N° de réf.	Prix
				$L_0$ mm	$m$ kg		CHF
Yonos PICO plus 25/1-8	Rp 1	G 1½	≤ 0,23	180	1,9	4215506	550.-
Yonos PICO plus 25/1-8-130	Rp 1	G 1½	≤ 0,23	130	1,8	4215507	550.-
Yonos PICO plus 30/1-8	Rp 1¼	G 2	≤ 0,23	180	2,0	4215510	665.-





250/1710/FR

**Siège principal** pour les offres,  
commandes, questions concernant le  
service, envoi et retour de marchandise :

Wilo Schweiz AG  
Gerstenweg 7  
4310 Rheinfelden  
T +41 61 836 80 20

**Antenne en Suisse Romande**  
pour tout conseil technique :

Wilo Suisse SA  
Chemin de Mongevon 23  
1023 Crissier  
T +41 21 791 66 76

[info@wilo.ch](mailto:info@wilo.ch)  
[www.wilo.ch](http://www.wilo.ch)