

Pioneering for You

wilo

Informationen für SHK-Fachhandwerker

Wasserversorgung und Abwasserentsorgung

Lösungen für Ein- und Zweifamilienhäuser.





Hocheffiziente Technik für Ein- und Zweifamilienhäuser.

Seit 1872 steht Wilo für ein Thema: die Bewegung von Wasser. In unserer langen Unternehmensgeschichte haben wir immer wieder Meilensteine gesetzt, die das Leben mit Wasser einfacher und komfortabler gemacht haben. Heute ist die WILO SE mit Hauptsitz in Dortmund weltweit präsent und ist Komplettanbieter von Pumpen und Pumpensystemen für die Wasserversorgung und Abwasserentsorgung.

Der verantwortungsbewusste Umgang mit wertvollen Ressourcen, vor allem mit Wasser und Energie, bestimmt seit jeher unser Handeln. Für die Umwelt, für mehr Nachhaltigkeit und für weniger Kosten.

Das nennen wir „Pioneering for You“.

Als Experte für die Wasserversorgung bieten wir Ihnen dazu vielfältige, hocheffiziente Lösungen für das gesamte Haus an: von der mobilen Teichpumpe über hochmoderne Systeme zur Druckerhöhung bis zur leistungsstarken Unterwassermotor-Pumpe zur Rohwasserentnahme.

Unsere Schmutzwasserpumpen und unsere Hebeanlagen garantieren Ihnen eine absolut sichere und effiziente Abwassersammlung und -entsorgung. Selbst bei stark verschmutztem Wasser bzw. grob verschmutzten Medien überzeugen unsere Wilo-Produkte dabei mit hocheffizienter Leistung und extremer Langlebigkeit.

Alle unsere Produkte haben eines gemeinsam: Sie sind nicht nur besonders einfach zu installieren und zu bedienen, sondern auch extrem verbrauchsarm, leistungsstark und langlebig.

Für clevere Nutzung

Unsere Lösungen für die Wasserversorgung.

Haupteinsatzbereiche							
Pumpentyp	Trockenaufstellung Selbstansaugend	Trockenaufstellung Normalsaugend	Unterwasseraufstellung Bohrloch	Unterwasseraufstellung Zisterne, Behälter, Erdtank	Regenwasser- nutzung	Brauchwasser/ Bewässerung	Trinkwasser
Haus- und Gartenpumpen							
Wilo-Jet WJ	●	-	-	-	E	E	-
Wilo-HiMulti 3 P NEU! Nachfolgemodell der Wilo-MultiCargo MC	●	-	-	-	E	E	E
Haus- und Gartenpumpenanlagen							
Wilo-Jet FWJ	●	-	-	-	E	E	-
Wilo-Jet HWJ	●	-	-	-	E	E	-
Wilo-HiMulti 3 C P NEU! Nachfolgemodell der Wilo-MultiCargo FMC	●	-	-	-	E	E	-
Wilo-HiMulti 3 H P NEU! Nachfolgemodell der Wilo-MultiCargo HMC	●	-	-	-	E	E	-
Wilo-RainSystem AF Basic	●	-	-	-	E	E	-
Wilo-RainSystem AF Comfort	●	-	-	-	E	E	-
Wilo-Sub TWI 5-SE Plug & Pump	-	●	-	●	E	E	-
Wilo-Sub TWU 3 Plug & Pump	-	-	●	●	E	E	-
Wilo-Comfort-Vario COR-1 MHIE... - GE	-	●	-	-	E	E	E

Für eine saubere Lösung

Unsere Systeme für die Abwasserentsorgung.

Haupteinsatzbereiche				
Pumpentyp	Kugeldurchgang mm	Schmutzwasser/ Drainage	Abwasser/ Fäkalien	Kondensat Brennwert-/ Klimageräte
Tauchmotorpumpen				
Wilo-Drain TMW 32/8	10	E	-	E
Wilo-Drain TSW 32/8-A	10	E/M/G	-	-
Hebeanlagen				
Überflur				
Wilo-HiDrainlift 3 NEU! Nachfolgemodell der Wilo-DrainLift TMP 32/40	●	E	-	-
Wilo-HiSewlift 3 NEU! Nachfolgemodell der Wilo-DrainLift KH 32 und XS-F	●	E	E	-
Wilo-DrainLift S	●	E/M	E/M	E
Wilo-DrainLift M	●	E/M	E/M	E/M

Legende:

- Einsetzbar bzw. zutreffend
- Nicht einsetzbar bzw. nicht zutreffend
- E: Ein- und Zweifamilienhaus
- M: Mehrfamilienhaus

Hinweis: Informationen über Pumpen mit integriertem Schneidwerk entnehmen Sie unserem Katalog „Schmutz- und Abwasser“.



Wilо Kreiselpumpen

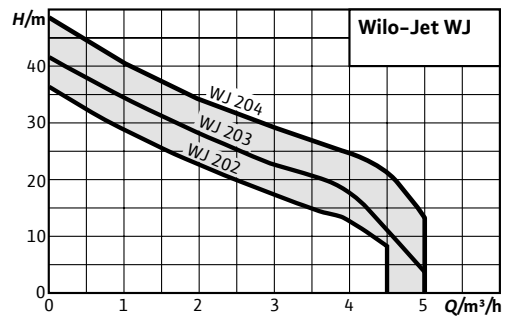
Ideal für die Gartenbewässerung im Außenbereich



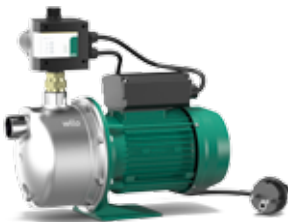
Wilo-Jet WJ

Selbstansaugende einstufige Kreiselpumpe zur Wasserförderung aus Brunnen und Teichen

- Ideal für den transportablen Einsatz
- Robust und korrosionsbeständig dank Edelstahlkonstruktion



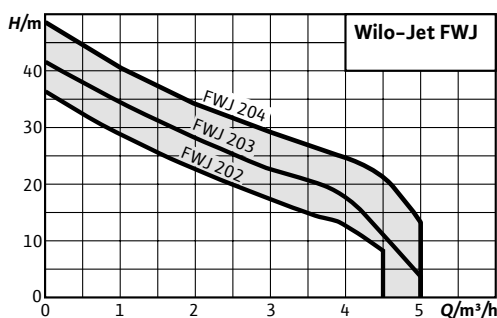
Für den schnellen und einfachen Einsatz – die Wilo-Jet FWJ.



Wilo-Jet FWJ

Selbstansaugende Wasserversorgungsanlage zur Wasser- und Regenwasserförderung aus Brunnen und Behältern (Zisternen)

- Ideal für den transportablen Einsatz
- Elektronische Pumpensteuerung



Wilo-Jet FWJ-SmartHome

Mit einem Zwischenstecker lässt sich die Pumpe sehr einfach in das Smart Home-System integrieren und auf Wunsch zusätzlich mit einem Feuchtigkeitssensor oder Außenthermometer kombinieren.

Durch die wibutler-Lösung kann ein persönliches Bewässerungsprofil oder ein Feuchtigkeitssensor im Boden die Gartenbewässerung bedarfsgerecht steuern – ein echtes Komfort-Plus für die Gartenpflege, denn für die Bewässerung ist ganz automatisch gesorgt!

Weitere Informationen zu unseren Smart Home-Lösungen finden Sie unter: www.wilo.de/smarthome

Technische Daten

Zulässige Fördermedien

Reines Wasser ohne Sinkstoffe, Regenwasser, Brauch- und Kaltwasser

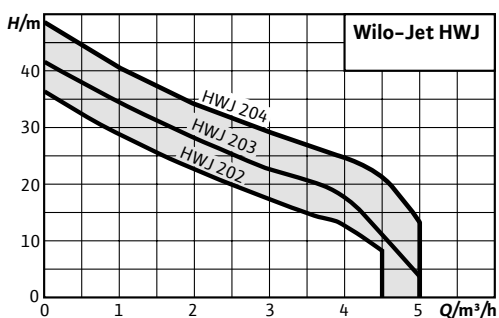
Leistung	Wilo-Jet WJ	Wilo-Jet FWJ	Wilo-Jet HWJ*
Nennleistung kW	0,65–1,1	0,65–1,1	0,65–1,1
Nennzahl 1/min	2.900	2.900	2.900
Förderstrom max. m ³ /h	5	5	5
Förderhöhe max. m	50	50	50
Ansaughöhe max. m	8	8	8
Zulaufdruck max. bar	1	1	1
Medientemperatur °C	+5 ... +35	+5 ... +35	+5 ... +35
Umgebungstemperatur max. °C	40	40	40
Betriebsdruck bar	6	6	6
Einschaltdruck bar	-	1,5	1,5
Mindestausschaltdruck	-	Förderstrom < 1,6 l/min	einstellbar
Motor/Elektronik			
Schutzart	IP 44	IP 44	IP 44
Isolationsklasse	B	B	B
EM-Wechselstrom	1~230 V, 50 Hz	1~230 V, 50 Hz	1~230 V, 50 Hz
DM-Drehstrom	3~400 V, 50 Hz	-	-
Rohranschlüsse			
Druckseitig	Rp 1	G 1	Rp 1
Saugseitig	Rp 1	Rp 1	Rp 1
Werkstoffe			
Pumpengehäuse	1.4301	1.4301	1.4301
Laufgrad	1.4301	1.4301	1.4301
Membrandruckbehälter 20/50 l	-	-	Stahl, lackiert

* Ohne Tragegriff.

**Wilo-Jet HWJ**

Selbstansaugende Wasserversorgungsanlage zur Wasserförderung aus Brunnen und tiefer liegenden Behältern

- Ideal für die stationäre Aufstellung
- Verminderung der Einschalthäufigkeit durch Membrandruckbehälter 20/50 Liter



Bestellinformationen	Preisgruppe PG 5
Baureihe	Art.-Nr.
Wilo-Jet WJ 202 EM	4 081 224
Wilo-Jet WJ 203 EM	4 081 225
Wilo-Jet WJ 204 EM	4 144 401
Wilo-Jet WJ 204 X EM	4 143 999
Wilo-Jet FWJ 202 EM	2 543 629
Wilo-Jet FWJ 203 EM	2 543 630
Wilo-Jet FWJ 204 EM/2	2 543 631
Wilo-Jet HWJ 20 L 202 EM	4 081 527
Wilo-Jet HWJ 20 L 203 EM	4 081 528
Wilo-Jet HWJ 20 L 204 EM	2 531 176
Wilo-Jet HWJ 50 L 204 EM	2 531 177
Wilo-FWJ-202-EM/3-SmartHome	2 546 050
Wilo-FWJ-203-EM/3-SmartHome	2 546 051
Wilo-FWJ-204-EM/3-SmartHome	2 546 052



Wilo Kreiselpumpen

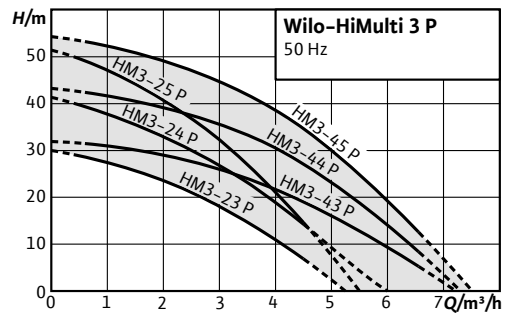
Ideal für den Einsatz im Haus



Wilo-HiMulti 3 P

Selbstansaugende mehrstufige Kreiselpumpe

- Werkzeuglose Installation dank Wilo-Connector und Switch-Schalter
- Hocheffiziente Hydraulik
- Besonders geräuscharm



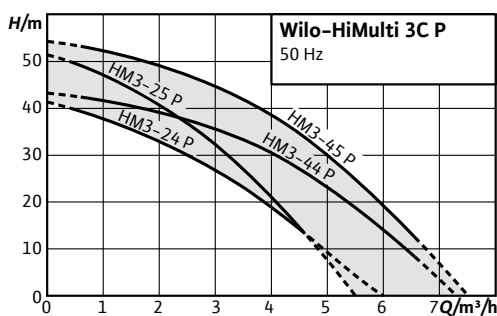
Wilo-HiMulti ist die beste Wahl für mehr Sicherheit in der Wasserversorgung, Beregnung, Bewässerung und Berieselung sowie Regenwassernutzung.



Wilo-HiMulti 3 C P

Selbstansaugendes Wasserversorgungssystem mit automatischem Pumpensteuersystem

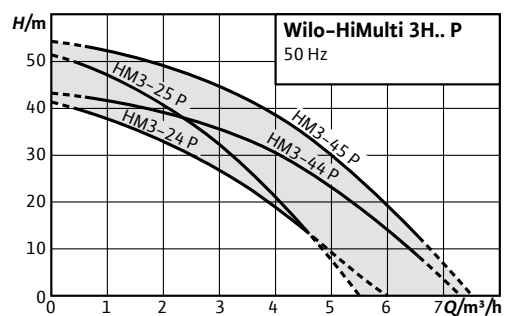
- Komplett vormontierte Anlage, geräuscharm und ideal zur Wasserversorgung im Gebäude
- Um 360° drehbare Automatik für eine einfachere Installation



Wilo-HiMulti 3 H P

Selbstansaugendes Wasserversorgungssystem mit Membrandruckbehälter

- Komplett vormontierte Anlage
- Automatik und Schutz gegen Wasserschlag dank Druckwächter und Membrandruckbehälter (Inhalt 50 l/100 l)



Technische Daten

Zulässige Fördermedien

Reines Wasser ohne Sinkstoffe, Regenwasser, Brauch- und Kaltwasser

Leistung	Wilо-HiMulti 3 P	Wilо-HiMulti 3 C P	Wilо-HiMulti 3 H P
Nennleistung kW	0,4–0,8	0,4–0,8	0,4–0,8
Nennzahl 1/min	2900	2900	2900
Förderstrom max. m³/h	7	7	7
Förderhöhe max. m	55	55	55
Geodätische Ansaughöhe max. m (theoretisch)	8 (nur Ausführung ...P)	8 (nur Ausführung ...P)	8 (nur Ausführung ...P)
Zulaufdruck max. bar	3	3	3
Medientemperatur °C	0 ... +40 (+55 für 10 min)	0 ... +40 (+55 für 10 min)	0 ... +40 (+55 für 10 min)
Umgebungstemperatur max. °C	-15 ... +40	-15 ... +40	-15 ... +40
Betriebsdruck bar	8	8	8
Einschaltdruck bar	–	1,5	1,8–3,0 / 2,2–3,5 / 3,2–4,5*
Einstellbereich für Druckschalter bar	–	–	1 ... 5
Membrandruckbehälter, Inhalt l	–	–	50/100
Ausschalt-Volumenstrom l/h	–	95	–
Motor/Elektronik			
Schutzart	IP X4	IP 54	IP 54
Isolationsklasse (Motor)	F (155 °C)	F (155 °C)	F (155 °C)
EM-Wechselstrom	1~230 V, 50 Hz	1~230 V, 50 Hz	1~230 V, 50 Hz
Rohranschlüsse			
Druckseitig	G1 (Innengewinde)**	G1 (Innengewinde)**	Rp1
Saugseitig	G1 (Innengewinde)**	G1 (Innengewinde)**	G1 (Innengewinde)**
Werkstoffe			
Pumpengehäuse	Grivory FH1V-4 FWA	Grivory FH1V-4 FWA	Grivory FH1V-4 FWA
Laufgrad	Noryl 30 % GF	Noryl 30 % GF	Noryl 30 % GF
Membrandruckbehälter	–	–	Stahl, pulverbeschichtet

P = selbstansaugend

* Werkseinstellung der Druckschalter nach Pumpenkennlinie, ** Adapter mit beidseitigem Außengewinde im Beipack,

*** Mit Trinkwasserzertifizierungen gemäß ACS, WRAS und KTW



Verbesserter Zugang zur Pumpe zur Auffüllung und Entleerung. Wichtig: Die Pumpenhydraulik und Saugleitung muss vor Erstinbetriebnahme gefüllt werden!



Bestellinformationen		Preisgruppe PG 5
Baureihe	Art.-Nr.	Vorgängermodell
Wilо-HiMulti 3-23 P	4 194 279	–
Wilо-HiMulti 3-24 P	4 194 280	Wilо-MultiCargo MC 304
Wilо-HiMulti 3-25 P	4 194 281	Wilо-MultiCargo MC 305
Wilо-HiMulti 3-43 P	4 194 282	–
Wilо-HiMulti 3-44 P	4 194 283	Wilо-MultiCargo MC 604
Wilо-HiMulti 3-45 P	4 194 284	Wilо-MultiCargo MC 605
Wilо-HiMulti 3 C 1-24 P	2 543 599	Wilо-MultiCargo FMC 304
Wilо-HiMulti 3 C 1-25 P	2 543 600	Wilо-MultiCargo FMC 305
Wilо-HiMulti 3 C 1-44 P	2 543 601	Wilо-MultiCargo FMC 604
Wilо-HiMulti 3 C 1-45 P	2 543 602	Wilо-MultiCargo FMC 605
Wilо-HiMulti 3 H 50-24 P	2 543 609	Wilо-MultiCargo HMC 304
Wilо-HiMulti 3 H 50-25 P	2 543 610	Wilо-MultiCargo HMC 305
Wilо-HiMulti 3 H 100-24 P	2 543 613	–
Wilо-HiMulti 3 H 100-25 P	2 543 614	–
Wilо-HiMulti 3 H 50-44 P	2 543 611	Wilо-MultiCargo HMC 604
Wilо-HiMulti 3 H 50-45 P	2 543 612	Wilо-MultiCargo HMC 605
Wilо-HiMulti 3 H 100-44 P	2 543 615	–
Wilо-HiMulti 3 H 100-45 P	2 543 616	–

Hinweis: Veränderte Maße zum Vorgängermodell

Die normalsaugenden Ausführungen der Baureihe Wilо-HiMulti 3 finden Sie in unserem Online-Katalog unter productfinder.wilo.com



Einsatz des Wilo-RainSystem AF Comfort – Regenwassernutzung aus einer Zisterne.

Wilo Kompaktanlagen

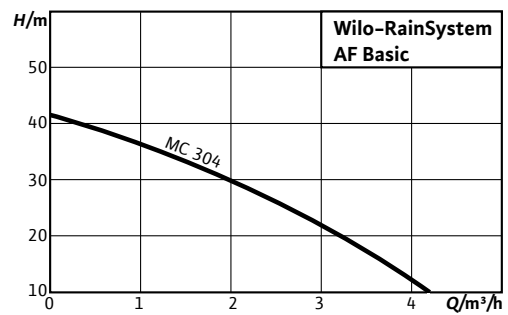
Für die Regenwassernutzung



Wilo-RainSystem AF Basic

Steckerfertige Regenwasser-Nutzungsanlage

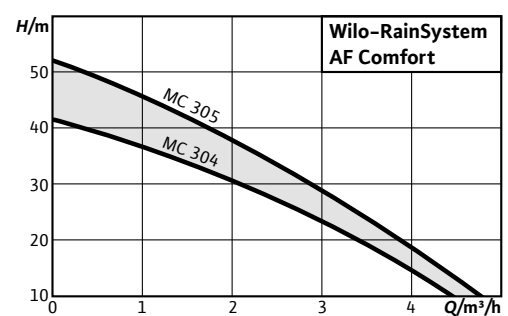
- Geräuscharm durch mehrstufige Kreiselpumpe
- Erfüllung der DIN 1989 und EN 1717
- Anlagensteuerung RainControl Basic RCB mit Fluidcontrol



Wilo-RainSystem AF Comfort

Anschlussfertiges Modul in Kompaktbauweise

- Erfüllung der DIN 1989 und EN 1717
- Geprüft nach RAL-Güterichtlinie GZ 994
- Anlagensteuerung über elektronisches Steuergerät RainControl Economy RCE
- Inklusive Füllstandsanzeige, Überlaufalarmmeldung und Abdeckhaube



Technische Daten

Zulässige Fördermedien

Reines Wasser ohne Sinkstoffe, Regenwasser

Leistung	Wilco-RainSystem AF Basis	Wilco-RainSystem AF Comfort
Nennleistung W	0,55	0,55–0,75
Nenn Drehzahl 1/min	2.900	2.900
Förderstrom max.	4,5 m³/h, bei Nachspeisebetrieb 3 m³/h	4,5 m³/h, bei Nachspeisebetrieb 3 m³/h
Förderhöhe max. m	42	52
Ansaughöhe max. m	8	8
Medientemperatur °C	+5 ... +35	+5 ... +35
Umgebungstemperatur max. °C	40	40
Betriebsdruck bar	8	8
Einschaltdruck bar	1,5	ab 1,2 variabel
Mindestausschaltdruck	2,2 bar/Förderstrom < 0,6 l/min	4,0 bar variabel
Nachspeise-Reservoir l	11	11
Motor/Elektronik		
Motorschutz	integrierter Motorschutzschalter	integrierter Motorschutzschalter
Schutzart	IP 42	IP 54
Isolationsklasse	F	F
EM-Wechselstrom	1~230 V, 50 Hz	1~230 V, 50 Hz
Pumpensteuerung	mittels elektronischen Druck- und Strömungswächters	vollelektronische Regeleinheit zur Steuerung der Pumpen, Ansteuerung über Drucktransmitter 4–20 mA
Rohranschlüsse		
Druckseitig	G1	G 1
Saugseitig	R 1	R 1
Zulauf	Frischwassernachspeisung über Schwimmerventil R V4" mit freiem Auslauf gemäß DIN EN 1717	Frischwassernachspeisung über Schwimmerventil R V4" mit freiem Auslauf gemäß EN 1717
Überlauf	Anschluss Überlauf der Nachspeisung DN 70	Anschluss Überlauf der Nachspeisung DN 70
Abdeckhaube	optionales Zubehör	im Lieferumfang enthalten
Werkstoffe		
Pumpengehäuse	1.4301	1.4301

Zubehör optional: Saugschlauch und Fußventil

Bestellinformationen

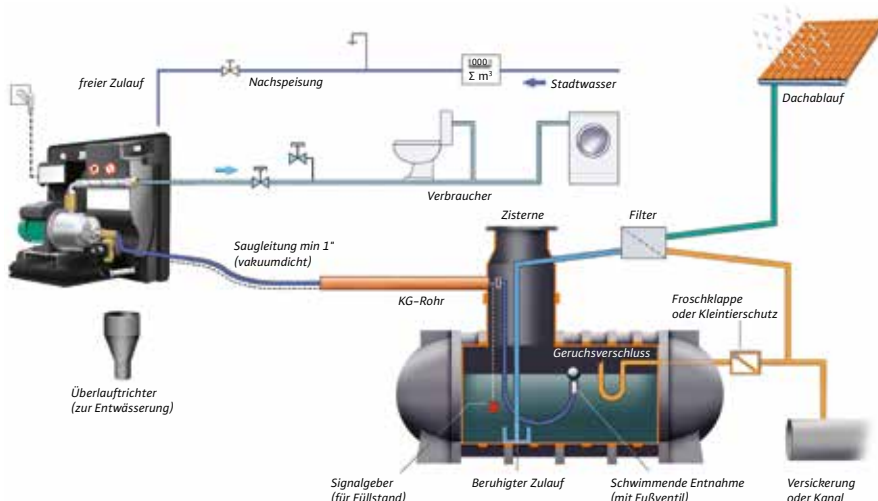
Preisgruppe PG 5

Baureihe

Art.-Nr.

Wilco-RainSystem AF Basic MC 304 EM	2 518 349
Wilco-RainSystem AF Comfort MC 304 EM	2 518 350
Wilco-RainSystem AF Comfort MC 305 EM	2 518 351

Anlagenschema: Einfamilienhaus

Technische Hinweise
siehe Seite 14



Rohwasserentnahme aus Brunnen – mithilfe der steckerfertigen Wilo-Sub TWU.

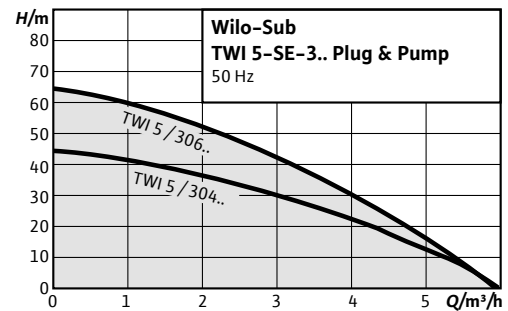
Wilo Unterwassermotor-Pumpen Für die Brauch- und Regenwasser- versorgung



Wilo-Sub TWI 5-SE Plug & Pump

Anlage zur Förderung von Wasser aus Zisternen, Behältern und Erdtanks

- Anlage mit Unterwassermotor-Pumpe, Steuerung und komplettem Zubehör
- Elektrische Anlagenkomponenten bereits vorverdrahtet



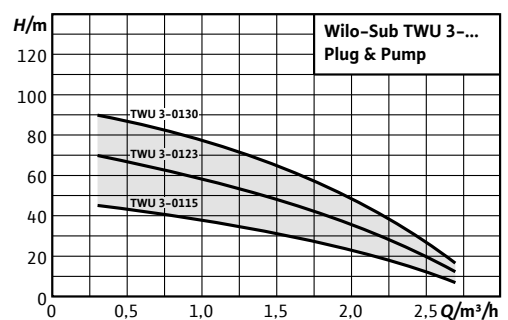
Version FC
Paket mit Fluidcontrol

Version DS
Paket mit Druckschaltung

Wilo-Sub TWU 3 Plug & Pump

Komplettpaket für Beregnung und Wasserversorgung

- Anlage mit Unterwassermotor-Pumpe, Steuerung und komplettem Zubehör
- Elektrische Anlagenkomponenten bereits vorverdrahtet



Technische Daten

Zulässige Fördermedien

Reinwasser ohne Sinkstoffe, Regenwasser, Brauch-, Kaltwasser

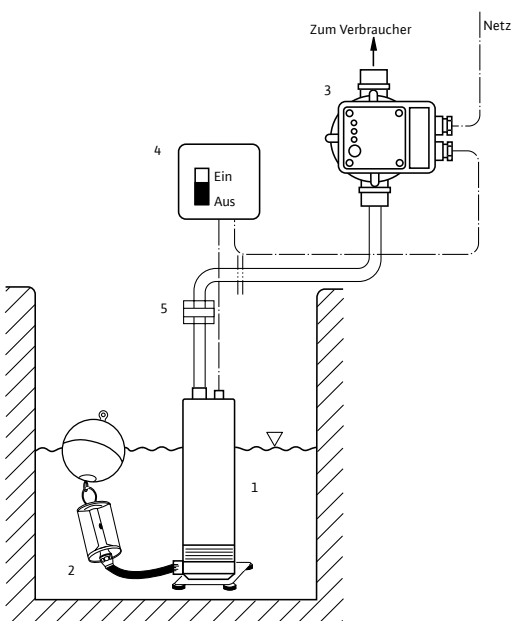
Leistung	Wilo-Sub TWI 5-SE Plug & Pump	Wilo-Sub TWU 3 Plug & Pump FC	Wilo-Sub TWU 3 Plug & Pump DS
Nennleistung kW	0,55–1,1	0,37–0,75	0,37–0,75
Förderstrom max. m ³ /h	6	3	3
Förderhöhe max. m	65	88	88
Medientemperatur °C	+3 ... +40	+3 ... +35	+3 ... +35
Betriebsdruck bar	10	-	-
Einschaltdruck bar	-	1,5	-
Motor/Elektronik			
Motorschutz	thermischer Motorschutzschalter	thermischer Motorschutzschalter	thermischer Motorschutzschalter
Schutzart	IP 68	IP 58	IP 58
Isolationsklasse	F	F	F
EM-Wechselstrom	1~230 V, 50 Hz	1~230 V, 50 Hz	1~230 V, 50 Hz
Rohranschlüsse			
Druckseitig	Rp 1¼	Rp 1	Rp 1
Saugseitig	Rp 1¼	-	-
Werkstoffe			
Pumpen-/Motorgehäuse	1.4301	1.4301	1.4301
Saugkorb	1.4301	-	-
Lauf-/Leitrad	1.4301	Polycarbonat	Polycarbonat
Pumpenwelle	1.4301	1.4301	1.4301
Gleitringdichtung	SiC/SiC und Kohle/Keramik	-	-

Bestellinformationen

Preisgruppe PG 5

Baureihe	Art.-Nr.
Wilo-Sub TWI 5-SE 304 EM Plug & Pump	2 543 632
Wilo-Sub TWI 5-SE 306 EM Plug & Pump	2 543 633
Wilo-Sub TWU 3 -0123 Plug & Pump FC	4 091 649
Wilo-Sub TWU 3 -0123 Plug & Pump DS	4 091 655

Installationsbeispiel Wilo-Sub TWI5-SE Plug & Pump (Wechselstromausführung)



Legende:

- 1 Unterwassermotorpumpe Wilo-Sub TWI 5-SE (1~)
- 2 Schwimmender Ansaugfilter Ø 1" mit Verschraubung R 1¼
- 3 Elektronisch gesteuerter Strömungs- und Druckwächter Wilo-HiControl 1 mit Rückflussverhinderer und Wassermangelschutz. Max. Schaltleistung P2 ≤ 1,5 kW (max. Strom 10 A) sowie Wandhalterung Wilo-Fluidcontrol (Zubehör)
- 4 Schaltkasten mit Ein-Aus-Schalter (im Lieferumfang Wilo-Sub TWI 5-SE (1~))
- 5 Wilo Schnellkupplung (Zubehör)

Weitere Hinweise zur Installation entnehmen Sie der Einbau- und Betriebsanleitung.

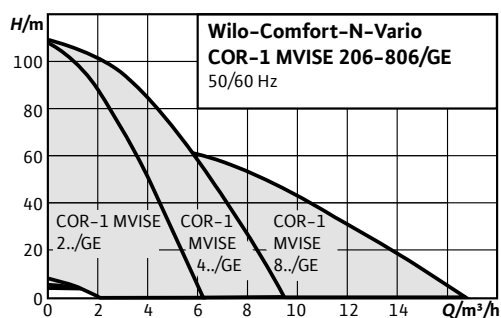


Hygienische Trinkwasserversorgung – mit den Wasserversorgungsanlagen Wilo-Comfort-Vario.

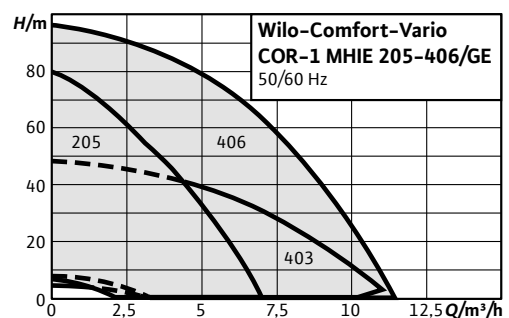
Wilo Druckerhöhungsanlagen Für die Trinkwasserversorgung



Wilo-Comfort-N-Vario COR-1 MWISE...-GE
Wasserversorgungsanlage mit einer normal-saugenden Hochdruck-Kreiselpumpe in Nassläuferausführung
→ Nahezu geräuschlos arbeitendes System
→ Bis zu 20 dB (A) leiser als herkömmliche Anlagen



Wilo-Comfort-Vario COR-1 MHIE...-GE
Wasserversorgungsanlage mit einer normal-saugenden Hochdruck-Kreiselpumpe
→ Robustes System mit luftgekühltem integriertem Frequenzumformer
→ Integrierte Trockenlauferkennung mit automatischer Abschaltung bei Wassermangel



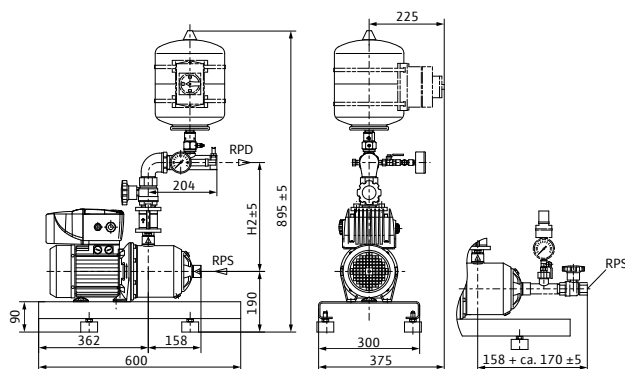
Technische Daten

Zulässige Fördermedien

Reines Wasser ohne Sinkstoffe, Brauch-, Kalt-, Kühl- und Regenwasser, Trinkwasser

Leistung	Wilco-Comfort-Vario COR-1 MWISE...-GE	Wilco-Comfort-Vario COR-1 MHIE... - GE
Nennleistung kW	1,1–2,2 (P2)	1,1–2,2
Nennzahl 1/min	1.100–2.850	1.160–3.500
Förderstrom max. m³/h	17	11
Förderhöhe max. m	106	65
Zulaufdruck max. bar	6 bar	6
Medientemperatur max. °C	50	50 (70 optional)
Umgebungstemperatur max. °C	40	40
Betriebsdruck bar	16	10
Motor/Elektronik		
Schutzart	IP 44	IP 54
Isolationsklasse	F	F
EM-Wechselstrom	–	1~230 V, 50/60 Hz
DM-Drehstrom	3~400 V ±10 %, 50 Hz 3~380/440 V ±10 %	3~400 V, 50 Hz 3~380/440 V, 60 Hz
Rohranschlüsse		
Druckseitig	R 1¼ – R 1½	Rp 1¼ – Rp 1½
Saugseitig	Rp 1¼ – Rp 1½	Rp 1 – Rp 2
Werkstoffe		
Pumpengehäuse	1.4301	1.4301/1.4404
Pumpenfuß	1.4301	Aluminium
Verrohrung	1.4571	1.4571
Grundrahmen	1.4301	1.4301

Anlagenbeispiele



Bestellinformationen

Preisgruppe PG 6

Baureihe	Art.-Nr.
Wilco-Comfort-Vario COR-1 MWISE 206-GE	2 526 718
Wilco-Comfort-Vario COR-1 MWISE 210-GE	2 526 719
Wilco-Comfort-Vario COR-1 MWISE 404-GE	2 526 720
Wilco-Comfort-Vario COR-1 MWISE 406-GE	2 526 721
Wilco-Comfort-Vario COR-1 MWISE 410-GE	2 526 722
Wilco-Comfort-Vario COR-1 MHIE 205-GE; 400V	2 523 126
Wilco-Comfort-Vario COR-1 MHIE 403-GE; 400V	2 523 127
Wilco-Comfort-Vario COR-1 MHIE 205 EM-GE	2 521 450
Wilco-Comfort-Vario COR-1 MHIE 403 EM-GE	2 522 275

Aufstellungsfläche: plan und waagrecht

Aufstellungsort: trocken, gut belüftet und frostsicher

RPS: Rohranschlussnennweiten saugseitig

RPD: Rohranschlussnennweiten druckseitig

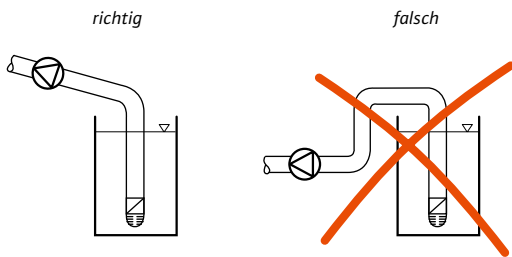
Technische Hinweise

für Sie zusammengefasst.

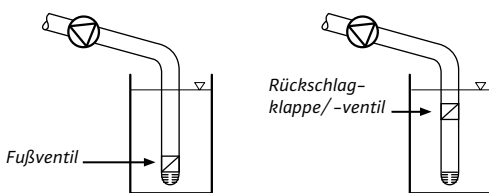
Hinweise für die Verlegung der Saugleitung bei selbstansaugenden Pumpen

Die Saugleitung ist mindestens in Nennweite des Pumpenstutzens, wenn möglich eine Nennweite größer, zu verlegen und sie sollte möglichst kurz gehalten werden. Bei einer langen Saugleitung ergeben sich erhöhte Reibungswiderstände, die die Saughöhe stark beeinträchtigen. Die Verlegung der Saugleitung sollte stetig steigend zur Pumpe erfolgen und bei Verwendung von Schlauchmaterial als Saugleitung sollten Spiralsaugschläuche (Dichtigkeit, Festigkeit) favorisiert werden. Undichtigkeiten sind unbedingt zu vermeiden, da sonst Pumpenschäden und Betriebsstörungen auftreten können. Bei Saugbetrieb ist ein Fußventil stets zur Verhinderung des Leerlaufens der Pumpe und der Saugleitung zu empfehlen.

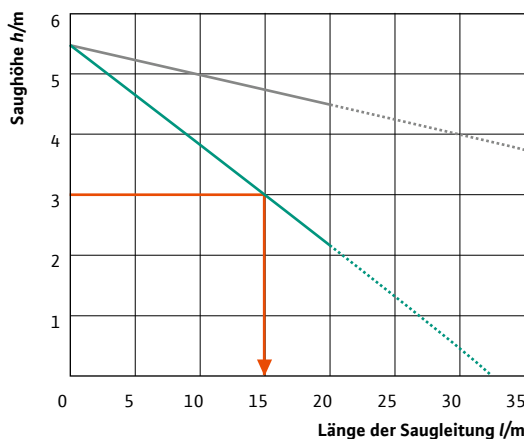
Verlegung der Saugleitung



Saugbetrieb



Saugleitung und Saughöhe einer Kreiselpumpe

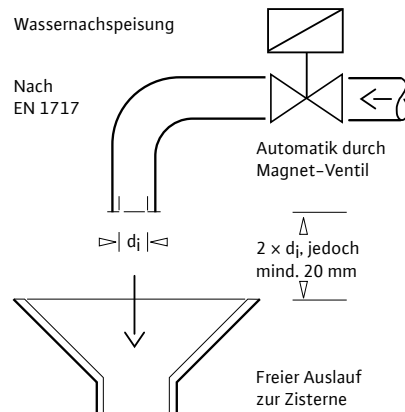


Saugleitung: PE-HD, 1
 Saugleitung: PE-HD, 1 1/4
 Volumenstrom: 3 m³/h

Technische Ausführungsvorschriften bei Regenwassernutzungsanlagen

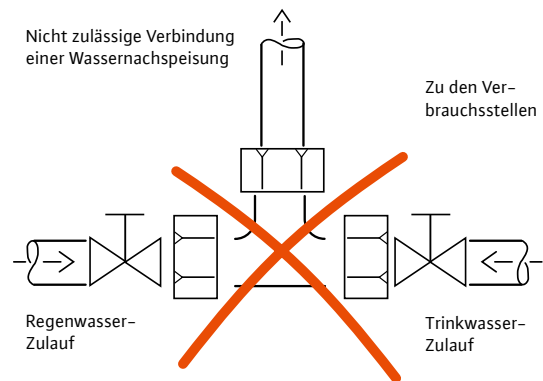
Die Frischwassernachspeisung sichert die Betriebsbereitschaft der Regenwassernutzungsanlage bei nicht ausreichender Regenspende in Trockenperioden. Zum Schutz des Trinkwassernetzes hat die Frischwassernachspeisung gemäß EN 1717 über einen freien Auslauf zu erfolgen. Ein Rückfluss von Nichttrinkwasser in das Trinkwassernetz wird somit verhindert. Die Möglichkeit der Überflutung (z. B. Rückstau) muss ausgeschlossen sein. Die Nachspeiseeinrichtung muss außerhalb des Regenwasserspeichers und des Einstiegsschachtes installiert werden. Am Überlauf der Nachspeiseeinrichtung muss das Abfließen des Wassers sichtbar sein.

richtig



Der lichte Abstand zwischen der Trinkwasserzuleitung und dem höchstmöglichen Wasserniveau muss größer oder gleich dem doppelten Innendurchmesser des Trinkwasserauslaufs sein, mindestens aber 20 mm betragen. Wilo Empfehlung: mindestens 30 mm.

falsch



Eine unmittelbare Verbindung von Trinkwasseranlagen mit Nichttrinkwasseranlagen ist verboten! Nichtbeachtung dieser Vorschrift kann zur Stilllegung der Anlage sowie eventuell zu Schadensersatzansprüchen an den Bauherrn und Fachhandwerker führen.

Planungshinweise für Druckerhöhungsanlagen zur Trinkwasserversorgung

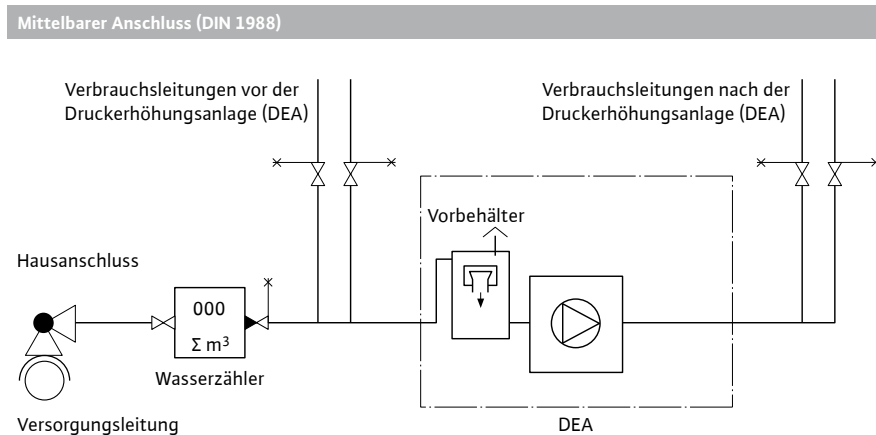
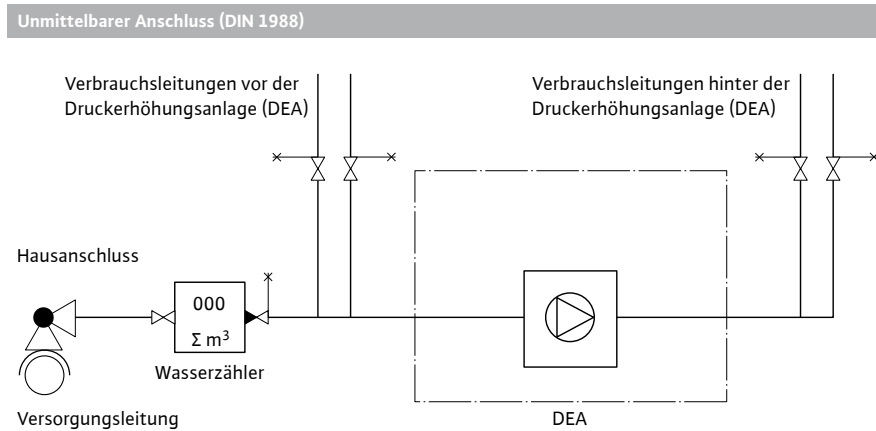
Die Trinkwasserversorgung richtet sich an alle Beteiligten und unterscheidet nicht zwischen Bestands- oder Neuanlagen. Gemäß § 24 handelt es sich um den Strafbestand der fahrlässigen Körperverletzung, wenn belastetes Trinkwasser zur Verfügung gestellt wird. Bei Neuinstallationen und größeren Umbauten müssen Feuerlöscher- und Trinkwasseranlagen versorgungstechnisch getrennt sein.

Anschlussarten

Druckerhöhungsanlagen können unmittelbar oder mittelbar angeschlossen werden. Aus hygienischen Gründen ist der unmittelbare Anschluss dem mittelbaren vorzuziehen. Große Ausdehnungsgefäße sind nach DIN 1988-500 nicht zugelassen. Der mittelbare Anschluss ist erforderlich,

- wenn der Mindestversorgungsdruck < 100 kPa ist
- wenn bei max. Entnahme der erforderliche Fließdruck unterschritten wird
- um den Spitzenverbrauch, der vom WVU nicht abgedeckt werden kann, abzudecken

Die Anschlussart wird gemäß DIN 1988-500 bestimmt. Abgesehen von den vorgesehenen Kriterien ist es erforderlich, die Anschlussart mit dem jeweils zuständigen WVU abzustimmen.





Wilo Tauchmotorpumpen

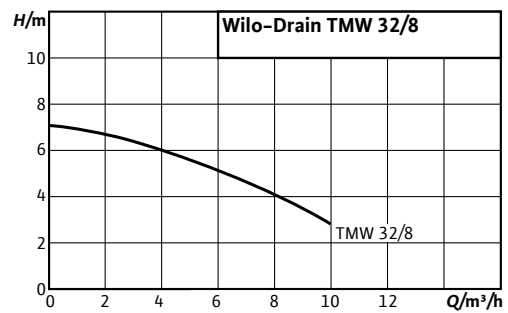
Für die Kellerentwässerung



Wilo-Drain TMW 32/8

Kellerentwässerungspumpe zur Förderung aus Schächten und Gruben

- Ständig sauberer Pumpenschacht durch integrierte Wirbeleinrichtung (TMW)
- Inklusive Schlauchanschluss und 3 m Kabel



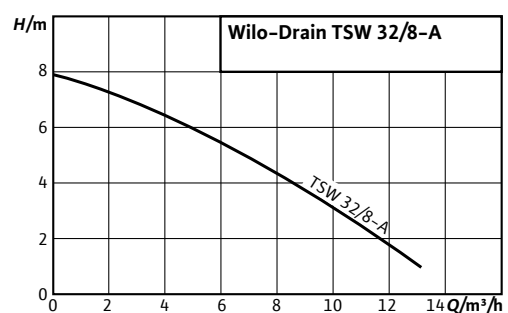
Installationsbeispiel der Wilo-Drain TMW 32 – im bauseitigen Pumpenschacht.



Wilo-Drain TSW 32/8-A

Kellerentwässerungspumpe zur Förderung aus Schächten und Gruben

- Robustes, stoßfestes Gehäuse aus Edelstahl
- Lösbarer Anschluss- und Schwimmerkabel
- Einfache Bedienung und Wartung



Technische Daten

Zulässige Fördermedien

Waschmaschinenlauge (ohne langfaserige Bestandteile), Wasser von Autowaschanlagen, Badewasser (ungechlort), Feuerlöschwasser, Heizungswasser ($T_{\max} = 35\text{ °C}$), Kesselwasser, Kühlwasser, sauberes Wasser, Roh(ab)wasser, Drainagewasser, Regenwasser, Schmutzwasser

Leistung	Wilco-Drain TMW 32/8	Wilco-Drain TSW 32/8-A
Förderstrom max. m ³ /h	10	12
Förderhöhe max. m	7	8
Motor		
Netzanschluss	1~230 V, 50 Hz	1~230 V, 50 Hz
Nennstrom I_N /A	2,1	2,4
Nenn Drehzahl n /1/min	2.900	2.900
Leistungsaufnahme P_f /kW	0,45	0,5
Motornennleistung P_M /kW	0,37	0,3
Einschaltart	direkt	direkt
Schutzart	IP 68	IP 68
Isolationsklasse	F	B
Max. Schalthäufigkeit pro Pumpe 1/h	100	50
Kabel		
Anschlusskabel m	3	10
Kabelquerschnitt	3G1	3G1
Netzstecker	Schuko	Schuko
Art des Anschlusskabels	nicht lösbar	lösbar
Aggregat		
Druckanschluss	G 1¼	Rp 1¼
Freier Kugeldurchgang mm	10	10
Betriebsart pro Pumpe	S1, S3–25 %	S1, S3–25 %
Max. Tauchtiefe m	3	10
Medientemperatur °C	+3 ... +35	+3 ... +35
Max. Medientemperatur, kurzzeitig bis 3 min T/°C	90	–
Gewicht netto ca. kg	4,7	6,8
Ausstattung/Funktion		
Schwimmerschalter	Ja	Ja
Motorschutz	WSK	WSK
Ex-Schutz	–	–
Werkstoffe		
Motorgehäuse	1.4301	1.4301
Pumpengehäuse	PP-GF30	1.4301
Lauftrad	PP-GF30	PLC

Bestellinformationen

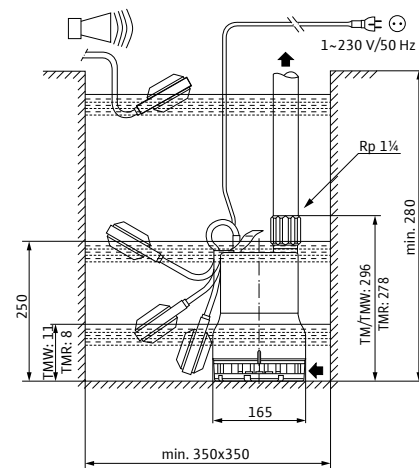
Preisgruppe PG 7

Baureihe

Art.-Nr.

Wilco-Drain TMW 32/8	4 048 413
Wilco-Drain TSW 32/8-A	6 045 167

Maßzeichnung Wilco-Drain TM/TMW/TMR 32/8

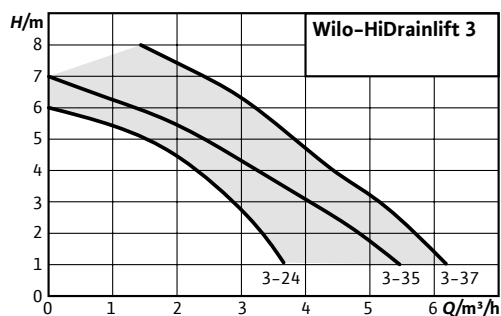




Schmutzwasser-Kleinhebeanlage HiDrainlift 3 – für nachträgliche Installationen unterhalb der Rückstau-ebene.

Wilo Hebeanlagen

Für die Schmutzwasser-Entsorgung



Wilo-HiDrainlift 3

Schmutzwasser-Kleinhebeanlage mit unterschiedlichen Anschlussvarianten zur Förderung von fäkalien- und faserfreiem, fett- und ölfreiem Schmutzwasser

- Geräuscharmer Betrieb und eingebauter Aktivkohlefilter für hohen Benutzerkomfort
- Zuverlässige Leistung und geringer Stromverbrauch für eine effiziente Schmutzwasserentsorgung
- Einfache Installation mit flexiblen Anschlussmöglichkeiten
- HiDrainlift 3-35 und HiDrainlift 3-37 zur automatischen Schmutzwasserentsorgung aus bis zu drei Anschlüssen (Dusche, Waschbecken, Bidet, Wasch-/Spülmaschine)
- HiDrainlift 3-24 zur automatischen Schmutzwasserentsorgung aus einer Dusche und einem weiteren Anschluss (Waschbecken oder Bidet)
- Minimales Einschaltniveau 65 mm (HiDrainlift 3-24)

Technische Daten

Zulässige Fördermedien

Häusliches Schmutzwasser ohne Fäkalien, Waschmaschinen- bzw. Seifenlauge (ohne anfaserige Bestandteile), Duch- und Badewasser (ungechlort). Geeignet für $4 < \text{pH} < 10$.

Leistung	Wilo-HiDrainlift 3-24	Wilo-HiDrainlift 3-35	Wilo-HiDrainlift 3-37
Förderstrom max. m ³ /h	3,7	5,5	6,1
Förderhöhe max. m	6	7	8
Motor			
Netzanschluss	1~230 V, 50 Hz	1~230 V, 50 Hz	1~230 V, 50 Hz
Nennstrom I _N /A	1,2	1,7	2,0
Nennzahl n/1/min	2900	2900	2900
Leistungsaufnahme P ₁ /kW	0,25	0,4	0,4
Schallschutzpegel dB (A)	45	48	52
Einschaltart	direkt	direkt	direkt
Schutzart	IP 44	IP 44	IP 44
Isolationsklasse	F	F	F
Max. Schalthäufigkeit pro Pumpe 1/h	100	100	100
Kabel			
Anschlusskabel m	1,5	1,5	1,5
Netzstecker	Schuko	Schuko	Schuko
Art des Anschlusskabels	nicht lösbar	nicht lösbar	nicht lösbar
Zulässiger Einsatzbereich			
Medientemperatur °C	+5 ... +35	+5 ... +35	+5 ... +35
Max. Medientemperatur, kurzzeitig bis 5 min °C	35	60	75
Umgebungstemperatur °C	40	40	40
Anschlüsse			
Druckanschluss	DN 32	DN 32	DN 32
Zulaufanschluss	DN 40	DN 40	DN 40
Maße/Gewichte			
Bruttovolumen V/l	4	16	15,5
Schaltvolumen V/l	1,7	2	2
Min. Niveau Ein mm/Min. Niveau Aus mm	65/45	110/70	110/70
Abmessungen B x H x T/mm	372 x 188 x 177	511 x 262 x 187	511 x 262 x 187
Gewicht netto ca. kg	4	5	6
Werkstoffe			
Pumpenwelle	1.4305	1.4305	1.4305
Laufgrad	PA/PPO	PA/PPO	PA/PPO
Behälter	-	-	-
Farbe	weiß	weiß	weiß



Wilo-HiDrainlift 3-24



Wilo-HiDrainlift 3-35



Wilo-HiDrainlift 3-37

Bestellinformationen		Preisgruppe PG 7
Baureihe	Art.-Nr.	Vorgängermodell
Wilo-HiDrainlift 3-24	4 191 678	-
Wilo-HiDrainlift 3-35	4 191 679	Wilo-DrainLift TMP 32
Wilo-HiDrainlift 3-35	4 191 680	Wilo-DrainLift TMP 40

Hinweis: Veränderte Maße zum Vorgängermodell



Installationsbeispiele
siehe Seite 24



Wilo Hebeanlagen

Für die die Abwasser-Entsorgung

Mit unterschiedlichen Anschlussvarianten ist die Baureihe Wilo-HiSewlift bei der hydraulischen Installation flexibel wie noch nie.



Wilo-HiSewlift 3

Steckerfertige Abwasser-Kleinhebeanlage mit Schneidwerk

- Geräuscharmer Betrieb und eingebauter Aktivkohlefilter für hohen Benutzerkomfort
- Zuverlässige Leistung und geringer Stromverbrauch für eine effiziente Abwasserentsorgung
- Einfache Installation mit flexiblen Anschlussmöglichkeiten
- HiSewlift 3-15 und HiSewlift 3-35 für Direktanschluss hinter einem Stand-WC
- HiSewlift 3-135 für Vorwandinstallation (Direktanschluss an Wandhänge-WC)
- Zur automatischen Abwasserentsorgung aus einer Einzeltoilette und einem weiteren Anschluss (Waschbecken oder Bidet) mit HiSewlift 3-15 bzw. aus bis zu drei Anschlüssen (Waschbecken, Dusche oder Bidet) mit HiSewlift 3-35 und 3-135

Technische Daten

Zulässige Fördermedien

Häusliches Schmutz- und Abwasser mit Fäkalien, häusliches Schmutzwasser ohne Fäkalien, Seifenlauge (ohne langfaserige Bestandteile), Dusch- und Badewasser (ungechlort)

Leistung	Wilo-HiSewlift 3-15	Wilo-HiSewlift 3-35	Wilo-HiSewlift 3-I35
Förderstrom max. m ³ /h	5,2	5,2	5,2
Förderhöhe max. m	8	8	8
Motor			
Netzanschluss	1~230 V, 50 Hz	1~230 V, 50 Hz	1~230 V, 50 Hz
Nennstrom I _N /A	1,9	1,9	1,9
Nennrehzahl n/1/min	2900	2900	2900
Leistungsaufnahme P ₁ /kW	0,4	0,4	0,4
Schallschutzpegel dB (A)	49	49	49
Einschaltart	direkt	direkt	direkt
Schutzart	IP 44	IP 44	IP 44
Isolationsklasse	F	F	F
Max. Schalthäufigkeit pro Pumpe 1/h	100	100	100
Kabel			
Anschlusskabel m	1,5	1,5	1,5
Netzstecker	Schuko	Schuko	Schuko
Art des Anschlusskabels	nicht lösbar	nicht lösbar	nicht lösbar
Zulässiger Einsatzbereich			
Medientemperatur °C	+3 ... +35	+3 ... +35	+3 ... +35
Umgebungstemperatur max. °C	40	40	40
Anschlüsse			
Druckanschluss	DN 32/28/22	DN 32/28/22	DN 32/28/22
Zulaufanschluss	DN 40	DN 40	DN 40
Anzahl der Anschlüsse	1 für WC + 1	1 für WC + 3	1 für WC + 3
Maße/Gewichte			
Bruttovolumen V/l	17	17	14
Schaltvolumen V/lW	1	1	1
Min. Niveau Ein mm/Min. Niveau Aus mm	70/50	70/50	75/50
Abmessungen B xH xT/mm	511 x 262 x 191	511 x 262 x 191	512 x 283 x 149
Gewicht netto ca. kg	6	6	5



Wilo-HiSewlift 3-15



Wilo-HiSewlift 3-35



Wilo-HiSewlift 3-I35

Bestellinformationen		Preisgruppe PG 7
Baureihe	Art.-Nr.	Vorgängermodell
Wilo-HiSewlift 3-15	4 191 675	-
Wilo-HiSewlift 3-35	4 191 677	Wilo-DrainLift KH 32
Wilo-HiSewlift 3-I35	4 191 674	Wilo-DrainLift KH 32

Hinweis: Veränderte Maße zum Vorgängermodell





Wilo Hebeanlagen

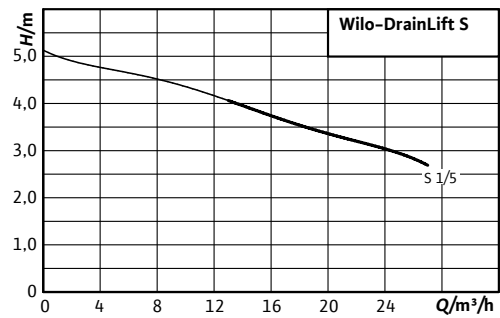
Für die Entsorgung von Fäkalien unterhalb des Kanalniveaus nach DIN EN 12050-1 und DIN EN 12056



Wilo-DrainLift S

Vollwertige anschlussfertige Abwasser-Hebeanlage für die vorwandähnliche Installation

- Minimale Abmessungen und geringes Gewicht
- Integrierter Rückflussverhinderer



Installationsbeispiel der Wilo-DrainLift M1/8 – mit optionaler Handmembranpumpe.



Wilo-DrainLift M

Abwasser-Hebeanlage zur Entwässerung von Ein- bzw. Mehrfamilienhäusern

- Montagefreundlichkeit durch geringes Gewicht und frei wählbare Zuläufe
- Integrierte netzunabhängige Alarmmeldung



Die Hebeanlagen der Wilo-DrainLift-Serie können mit einem Alarm-Funksender ausgestattet werden. Tritt eine Störung auf, wird eine Push-Nachricht auf das Smartphone des wibutler-Nutzers geschickt – dadurch entstehen maximale Kontrolle und höchste Betriebssicherheit.



Weitere Informationen zu unseren Smart Home-Lösungen finden Sie unter: www.wilo.de/smarthome

Technische Daten

Zulässige Fördermedien

Rohabwasser, welches nicht über das natürliche Gefälle dem Kanalsystem zugeführt werden kann (nach DIN EN 12050-1)

Leistung	Wilco-DrainLift S 1/5	Wilco-DrainLift M 1/8	Wilco-DrainLift M 2/8
Förderstrom max. m ³ /h	25	32	32
Förderhöhe max. m	5	8	8
Motor			
Netzanschluss	1~230 V, 50 Hz/3~400 V, 50 Hz	1~230 V, 50 Hz/3~400 V, 50 Hz	1~230 V, 50 Hz/3~400 V, 50 Hz
Nennstrom I _N /A	6,8/2,6	5,8/2,5	2 × 5,8/2 × 2,5
Nennzahl n/1/min	1.450	2.900	2.900
Leistungsaufnahme P ₁ /kW	1,3/1,1	1,3	2 × 1,3/2 × 1,3
Einschaltart	direkt	direkt	direkt
Schutzart	IP 67	IP 67	IP 67
Isolationsklasse	H	F	F
Max. Schalthäufigkeit pro Pumpe 1/h	30	45	45
Kabel			
Anschlusskabel m	4	4	4
Netzstecker	Schuko	Schuko/CEE	Schuko/CEE
Art des Anschlusskabels	lösbar	lösbar	lösbar
Zulässiger Einsatzbereich			
Max. Zulauf/h bei S3-Betrieb V/l	600	1.080	3.600
Betriebsart pro Pumpe	S3-15 %, 120 sec	S3-15 %, 80 sec	S3-15 %, 80 sec
Max. zulässiger Druck in der Druckleitung p/bar	1,5	1,5	1,5
Medientemperatur °C	+3 ... +40	+3 ... +40	+3 ... +40
Max. Medientemperatur, kurzzeitig bis 3 min T ^o C	60	60	60
Umgebungstemperatur max. °C	40	40	40
Anschlüsse			
Druckanschluss	DN 80	DN 80	DN 80
Zulaufanschluss	DN 40/DN 100	DN 40/DN 100/DN 150	DN 40/DN 100/DN 150
Entlüftung	DN 70	DN 70	DN 70
Maße/Gewichte			
Bruttovolumen V/l	45	62	115
Schaltvolumen V/lW	20	24	40
Min. Niveau Aus mm	100	-	-
Min. Niveau Ein mm	180	180	180
Abmessungen B × H × T/mm	799 × 400 × 300	600 × 505 × 580	810 × 505 × 780
Diagonalmaß mm	853	742	970
Gewicht netto ca. kg	30	40	91

Bestellinformationen

Preisgruppe PG 7 (Zubehör PG 14)

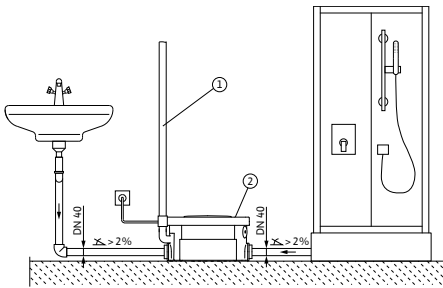
Baureihe	Art.-Nr.
Wilco-DrainLift S1/5 EM*	2 520 947
Wilco-DrainLift S1/5 DM*	2 520 948
Wilco-DrainLift M1/8 EM RV	2 528 940
Wilco-DrainLift M1/8 DM RV	2 528 941
Wilco-DrainLift M2/8 EM RV	2 531 400
Wilco-DrainLift M2/8 DM RV	2 531 401
Alarm-Funksender Smart Home	6 078 632

* Anschlussarmaturen wie z. B. Druckstutzen DN80/DN100 müssen separat bestellt werden.

RV = Version mit Rückflussverhinderer

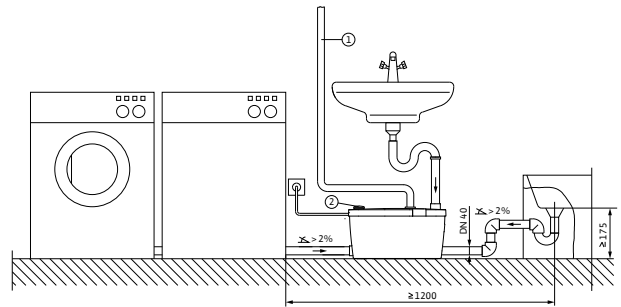
Installationsbeispiele für Sie im Überblick.

Wilo-HiDrainlift 3-24



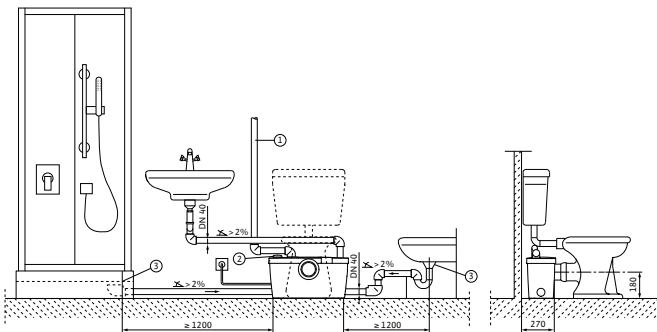
- 1 Druckleitung mit Rückschlagklappe
- 2 Lüftung über Aktivkohlefilter in den Aufstellraum

Wilo-HiDrainlift 3-37 (ebenfalls gültig für HiDrainlift 3-35)



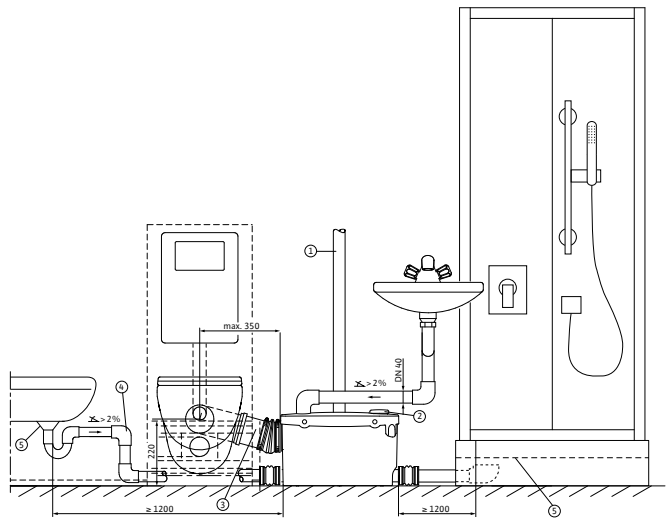
- 1 Druckleitung mit Rückschlagklappe
- 2 Lüftung über Aktivkohlefilter in den Aufstellraum

Wilo-HiSewlift 3-35



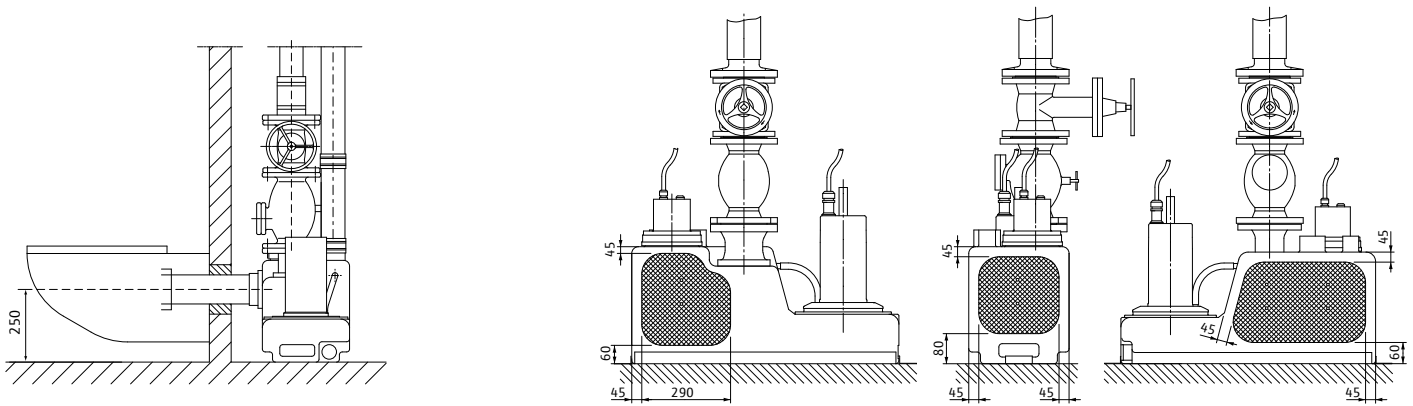
- 1 Druckleitung mit Rückschlagklappe
- 2 Lüftung über Aktivkohlefilter zur Geruchsfreiheit in den Aufstellraum
- 3 Unterkante Ablaufstelle min. 140 mm

Wilo-HiSewlift 3-135



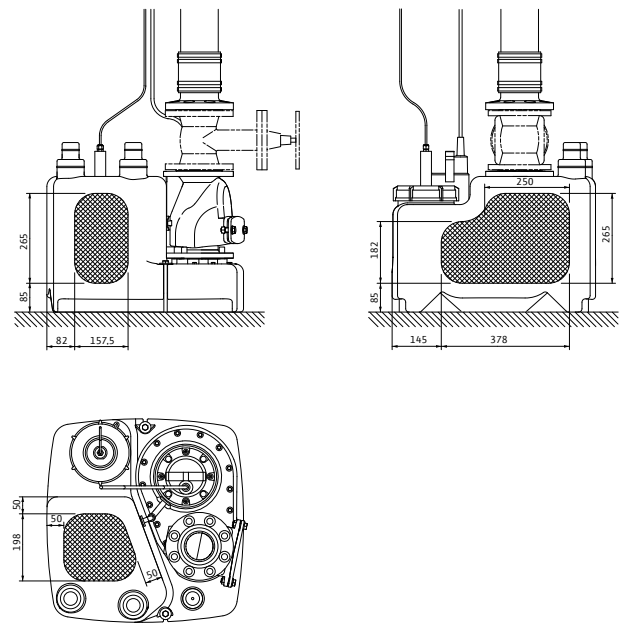
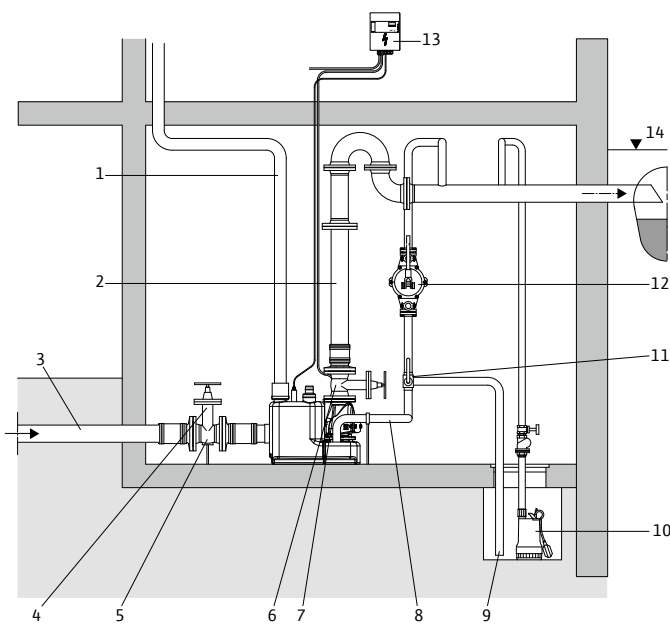
- 1 Druckleitung mit Rückschlagklappe
- 2 Lüftung über Aktivkohlefilter in den Aufstellraum
- 3 Zulaufbogen Wandhänge-WC und HT- Rohr DN 100, min. 15 % Ablaufschräge
- 4 Anstaubogen, möglichst in Anlagennähe installieren
- 5 Unterkante Ablaufstelle min. 145 mm

Wilo-DrainLift S



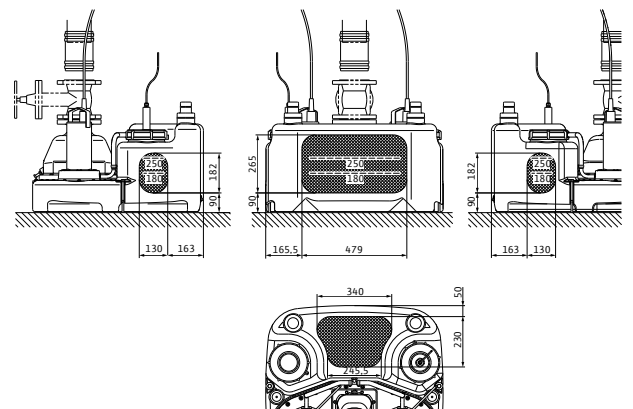
Freie Zuläufe

Wilo-DrainLift M



Freie Zuläufe Wilo-DrainLift M 1/8

- 1 Entlüftungsleitung (über Dach)
- 2 Druckleitung
- 3 Zulauf
- 4 Absperrschieber Zulaufleitung
- 5 Armaturenstütze zur Gewichtsentlastung (Empfehlung)
- 6 Absperrschieber Druckleitung
- 7 Rückflussverhinderer
- 8 Entleerungsleitung Behälter
- 9 Entleerungsleitung Pumpensumpf
- 10 Entwässerungspumpe
- 11 Drei-Wege-Ventil
- 12 Handmembranpumpe
- 13 Schaltgerät EC-Drain LS
- 14 Rückstauenebene (meist Straßenniveau)



Freie Zuläufe Wilo-DrainLift M 2/8

Zuverlässiger Partner

Unsere Unterstützung für Ihre Arbeit.



www.xperts.de

Das Wilo-Fachhandwerker-Portal

Von Experten für Experten:

- Aktuelles und Hintergründiges aus der Branche
- Immer auf dem neuesten Stand
 - Werbemittel, Broschüren, Online-Hilfen
- Werkzeuge für Ihre Kundenansprache und Antworten auf Ihre Fragen
- Perfekte Darstellung auf allen Endgeräten: PC, Tablets und Smartphones

WiloLine – Ihr Team,

wenn es um Technik geht

Unsere WiloLine – Ihre Vorteile:

- Modernste Kommunikationsmöglichkeiten zur gemeinsamen Erarbeitung von Lösungen
- Beratung bezüglich aller Themen rund um Pumpen, wie Auslegung, Einbau und Tausch
- Antworten bei Fragen zu Produkten, Preisen, Lieferzeiten u. v. m.
- Möglichkeit des direkten Kontakts zu kompetenten Ansprechpartnern

Die WiloLine – professionell und gut erreichbar.

Mo.–Do. 7–18 Uhr

Fr. 7–17 Uhr

WiloLine@wilo.com

T 0231 4102-7070



Wilo Assistent App-solut unkompliziert

- Vielfältige Beratungsfunktionen rund um Pumpenaustausch und Energieeffizienz
- Inklusive Einsparungsrechner: berechnet die mögliche Stromkosteneinsparung und CO₂-Reduzierung
- Schnelle und sichere Beratung an jedem Ort, da fast bei allen Funktionen eine Internetverbindung unnötig ist
- Kostenlos verfügbar im App Store, im Google Play Store und in der BlackBerry World
- Für Nutzer anderer onlinefähiger Smartphones und Tablet-PCs als Web-App



App Store is a service mark of Apple Inc.



Android is a trademark of Google Inc.



appworld.blackberry.com



app.wilo.com

Wilo-Werkskundendienst persönlich, schnell und zuverlässig

Zu einem erstklassigen Produkt gehört für uns auch ein erstklassiger Service, auf den Sie sich jederzeit verlassen können. Unsere Spezialisten hören Ihnen genau zu, helfen Ihnen bei der Planung und Realisierung einer maximalen Betriebssicherheit und unterstützen Sie bei Bedarf mit unserem Werkskundendienst direkt vor Ort. Ein umfassendes Netz von Wilo-Service Technikern stellt dabei sicher, dass Ihre Anforderungen überall schnell erkannt und erfüllt werden – ganz individuell und in bester Qualität.

Den Werkskundendienst erreichen Sie:

Mo.–Do. 7–17 Uhr

Fr. 7–16 Uhr

24 Stunden technische Notfallunterstützung
kundendienst@wilo.com

T 0231 4102-7900



productfinder.wilo.com

Wilo-Deutschland

Nord: Vertriebsbüro Hamburg
WILO SE
Beim Strohhouse 27
20097 Hamburg
T 040 5559490
F 040 55594949
hamburg.anfragen@wilo.com

Nord-Ost: Vertriebsbüro Berlin
WILO SE
Juliusstraße 52-53
12051 Berlin
T 030 6289370
F 030 62893770
berlin.anfragen@wilo.com

Ost: Vertriebsbüro Dresden
WILO SE
Frankenring 8
01723 Kesselsdorf
T 035204 7050
F 035204 70570
dresden.anfragen@wilo.com

Süd-Ost: Vertriebsbüro München
WILO SE
Adams-Lehmann-Str. 44
80797 München
T 089 4200090
F 089 42000944
muenchen.anfragen@wilo.com

Süd-West: Vertriebsbüro Stuttgart
WILO SE
Hertichstr. 10
71229 Leonberg
T 07152 94710
F 07152 947141
stuttgart.anfragen@wilo.com

Mitte: Vertriebsbüro Frankfurt
WILO SE
An den drei Hasen 31
61440 Oberursel/Ts.
T 06171 70460
F 06171 704665
frankfurt.anfragen@wilo.com

West: Vertriebsbüro Dortmund
WILO SE
Nortkirchenstr. 100
44263 Dortmund
T 0231 4102-6560
F 0231 4102-6565
dortmund.anfragen@wilo.com

**WiloLine
Gebäudetechnik**
WILO SE
Nortkirchenstraße 100
44263 Dortmund
T 0231 4102-7070
F 0231 4102-7666
wiloline@wilo.com

Erreichbar:
Mo.–Do. 7–18 Uhr
Fr. 7–17 Uhr

Werkkundendienst
WILO SE
Nortkirchenstraße 100
44263 Dortmund
T 0231 4102-7900
F 0231 4102-7126
kundendienst@wilo.com

Erreichbar:
Mo.–Do. 7–17 Uhr
Fr. 7–16 Uhr
24 Stunden technische
Notfallunterstützung

Wilo-International

Österreich
Zentrale Wiener Neudorf:
WILO Pumpen Österreich GmbH
Wilo Straße 1
A-2351 Wiener Neudorf
T +43 507 507-0
F +43 507 507-15
office@wilo.at
www.wilo.at

Vertriebsbüro Salzburg:
Gnigler Straße 56
A-5020 Salzburg
T +43 507 507-13
F +43 662 878470
office.salzburg@wilo.at

Vertriebsbüro Oberösterreich:
Trattnachtalstraße 7
A-4710 Grieskirchen
T +43 507 507-26
F +43 7248 65054
office.oberoesterreich@wilo.at

Schweiz
Wilo Schweiz AG
Gerstenweg 7
CH-4310 Rheinfelden
T +41 61 83680-20
info@wilo.ch
www.wilo.ch

Technische Änderungen vorbehalten.