

Pioneering for You

wilo

Baureihendokumentation – Ausgabe 2016 – 50 Hz

Wilo-Port 600 Pumpenschacht





Wilo-Port 600



Bauart

Pumpenschacht aus Kunststoff

Typenschlüssel

Bsp.:	Wilo-Port 600.1-1500-03B
600	Schachtnenndurchmesser in mm
1	Anzahl der verbaubaren Pumpen
1500	Monolithische Bauhöhe in mm
03	Druckabgang, z.B. 03 = DN 32
B	Verrohrungsvariante für Wilo-Pumpe B = Rexa CUT, MTC 32F39, MTC 40 D = TC 40, TS 40, STS 40 E = TMW 32

Einsatz

Einzelumpenschacht zum Einsetzen in das Erdreich außerhalb von Gebäuden zur Förderung von häuslichem Schmutz- und Abwasser aus Räumen und Flächen unterhalb der Rückstauenebene. Auch als kompakter Druckentwässerungsschacht mit Schneidwerkumpen einsetzbar.

Werkstoffe

- Pumpenschacht: PE
- Verrohrung: Edelstahl (bei TMW 32: PVC)
- Traverse: Edelstahl
- Absperrschieber: Rotguss
- Kugelrückflussverhinderer: Grauguss mit korrosionsresistenter Pulverbeschichtung
- Überwasserkupplung: Grauguss mit korrosionsresistenter Pulverbeschichtung
- Kette: Edelstahl

Besonderheiten/Produktvorteile

- Universell einsetzbar durch stufenlose Schachtverlängerung bis 2,75 m
- Auftriebssicher ohne Beschwerden bei Grundwasserständen bis Geländeoberkante für höchste Betriebssicherheit
- Schachtabdeckungen bis Belastungsklasse D 400 kN für hohe Belastbarkeit
- Einfache Wartung durch Überwasserkupplung
- Hohe Lebensdauer durch Schachtkörper aus korrosionsfreiem Polyethylen

Beschreibung/Konstruktion

Montagefertiger Kunststoffschacht mit kompletter Verrohrung in monolithischer Bauform mit einer max. Schachthöhe von 2250 mm ohne Dichtungsflächen, optional mit Teleskopverlängerung bis max. 2750 mm erweiterbar. Zertifizierung nach (DIN) EN 12050-1 mit ablagerrungsfreier Schachtgeometrie und Kranösen zur einfachen Versetzung und Transport. Auftriebssicher gegen Grundwasser bis Oberkante Gelände ohne zusätzliche bauseitige Betonbeschwerungen. Entnehmbare Kugelrückflussverhinderer am Druckstutzen der Pumpe für ein zuverlässiges Schließen, da immer ein Vordruck herrscht. Überwasserkupplung zur schnellen und einfachen Pumpenmontage und einer Vorrichtung für einen optionalen Spülanschluss und Vakuumbrecher. Muffenabsperrschieber mit optionaler Bedienverlängerung. Inkl. Kette als Pumpenhebevorrichtung. Schachtdeckel nach EN 124 in den Klassen A 15 und B 125 direkt auf dem Schacht ohne Lastverteilerplatte installierbar, optional Klasse D 400 (mit bauseitiger Lastverteilerplatte) erhältlich.

Hinweis: Bei Ausstattung mit TMW 32-Pumpen: Pumpen in Bodenaufstellung ohne Überwasserkupplung.

Hinweis: TMW-Pumpen mit Bodenaufstellung ohne Überwasserkupplung.

Technische Daten:


- Monolithische Schachthöhen: 1500, 1800, 2250 mm
- Max. Schachthöhe mit Verlängerung: 2750 mm
- Schachtnenndurchmesser: 600 mm
- Anschlussstutzen (verschlossen): 2x DN 100, 2x DN 150, 1x DN 200
- Druckabgang mit Außengewinde: R 1¼, R 1½
- Anschluss für Spülung/Vakkumbrecher: Rp 1

Zubehör

- Teleskopschachtverlängerung 500 mm
- Bedienschlüsselverlängerung für Absperrschieber
- Schachtdeckel nach EN 124 in den Klassen A 15, B 125 oder D 400
- Spülanschluss Storz C-52 und Spülanschlussverlängerung
- Vakuumbrecher (nur in Verbindung mit Spülanschluss)
- Klemmverschraubungen
- Schaltgeräte
- Niveaugeber

Lieferumfang

- Pumpenschacht mit vormontierter Verrohrung
- Überwasserkupplung
- Rückflussverhinderer
- Absperrschieber
- Kette

Bestellinformationen			
Pumpentyp	Für den Einsatz der Pumpe(n)		Art.-Nr.
600.1-1500-03B	Rexa CUT, Drain MTC 32F39, Drain MTC 40, Drain MTS 40		2543045
600.1-1500-03E	Drain TMW 32		2543048
600.1-1500-04D	Drain TS 40, Drain TC 40, Drain STS 40		2544150
600.1-1800-03B	Rexa CUT, Drain MTC 32F39, Drain MTC 40, Drain MTS 40		2543046
600.1-1800-03E	Drain TMW 32		2543049
600.1-1800-04D	Drain TS 40, Drain TC 40, Drain STS 40		2544151
600.1-2250-03B	Rexa CUT, Drain MTC 32F39, Drain MTC 40, Drain MTS 40		2543047
600.1-2250-03E	Drain TMW 32		2544148
600.1-2250-04D	Drain TS 40, Drain TC 40, Drain STS 40		2544152

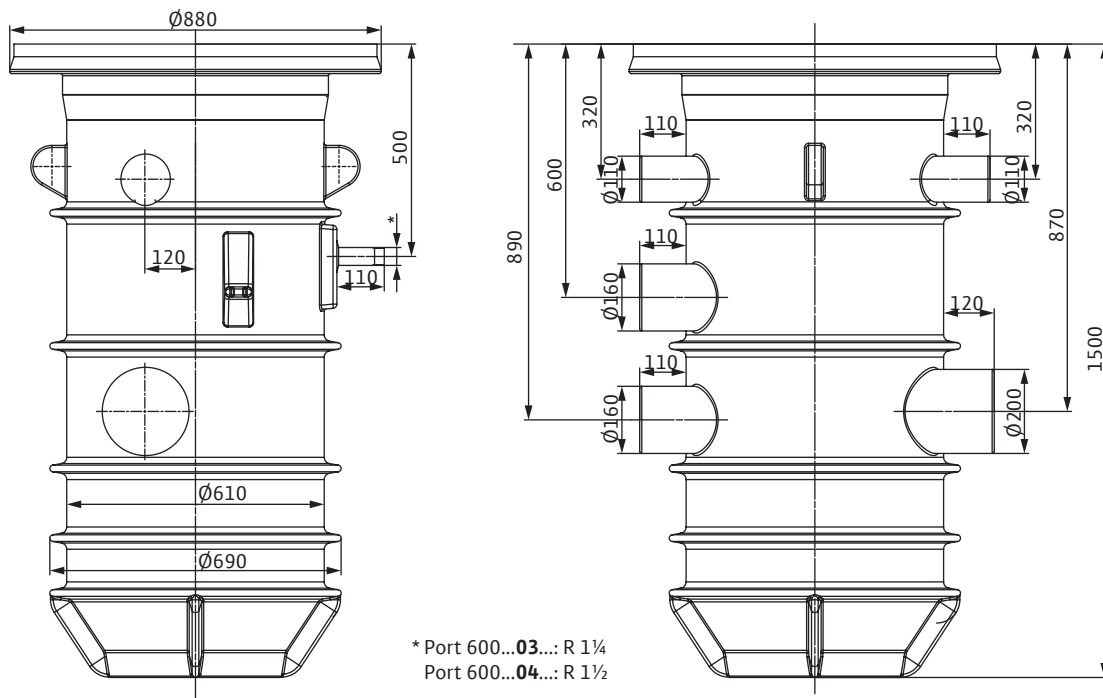
Technische Daten			
Pumpentyp	600.1-1500-03B	600.1-1500-03E	600.1-1500-04D
Druckanschluss	R 1¼	R 1¼	R 1½
Zulaufanschluss	2x DN 150/1x DN 200	2x DN 150/1x DN 200	2x DN 150/1x DN 200
Entlüftung	DN 100	DN 100	DN 100
Max. zulässiger Druck in der Druckleitung <i>p</i>	10 bar	10 bar	10 bar
Bruttovolumen <i>V</i>	360 l	360 l	360 l
Max. Schaltvolumen <i>V</i>	92 l	60 l	89 l
Min. Restwasservolumen <i>L</i>	32 l	3 l	35 l
Für den Einsatz der Pumpe(n)	Rexa CUT, Drain MTC 32F39, Drain MTC 40, Drain MTS 40	Drain TMW 32	Drain TS 40, Drain TC 40, Drain STS 40
Umgebungstemperatur max. <i>T</i>	20 °C	20 °C	20 °C
Max. Medientemperatur <i>T</i>	40 °C	40 °C	40 °C
Gewicht netto ca. <i>m</i>	44 kg	35 kg	44 kg

• = vorhanden, - = nicht vorhanden

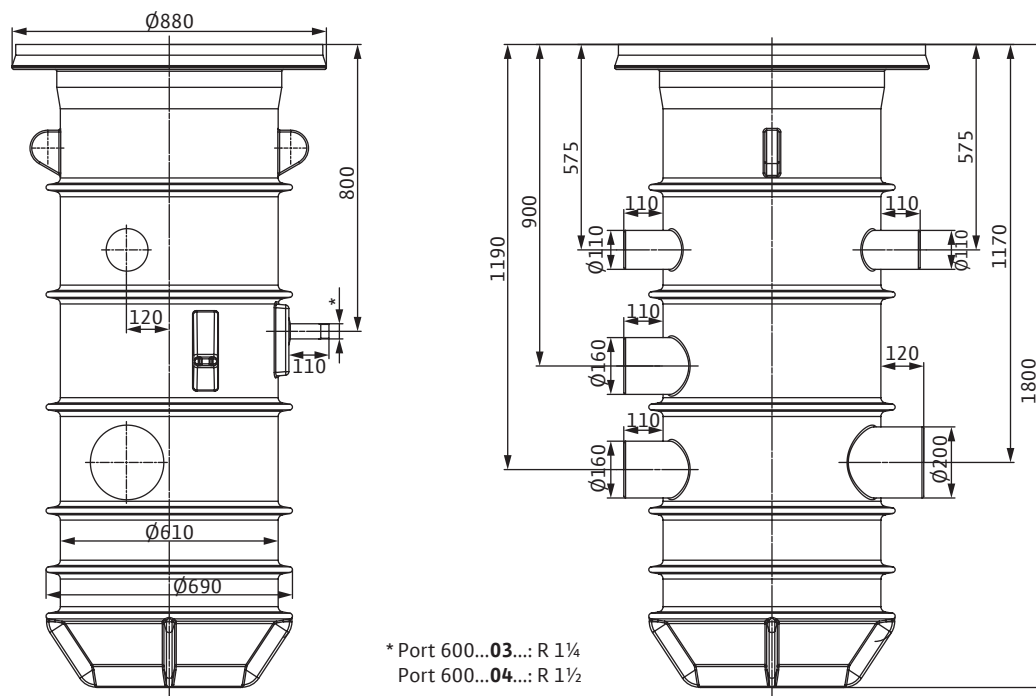
Technische Daten			
Pumpentyp	600.1-1800-03B	600.1-1800-03E	600.1-1800-04D
Druckanschluss	R 1¼	R 1¼	R 1½
Zulaufanschluss	2x DN 150/1x DN 200	2x DN 150/1x DN 200	2x DN 150/1x DN 200
Entlüftung	DN 100	DN 100	DN 100
Max. zulässiger Druck in der Druckleitung <i>p</i>	10 bar	10 bar	10 bar
Bruttovolumen <i>V</i>	440 l	440 l	440 l
Max. Schaltvolumen <i>V</i>	92 l	60 l	89 l
Min. Restwasservolumen <i>L</i>	32 l	3 l	35 l
Für den Einsatz der Pumpe(n)	Rexa CUT, Drain MTC 32F39, Drain MTC 40, Drain MTS 40	Drain TMW 32	Drain TS 40, Drain TC 40, Drain STS 40
Umgebungstemperatur max. <i>T</i>	20 °C	20 °C	20 °C
Max. Medientemperatur <i>T</i>	40 °C	40 °C	40 °C
Gewicht netto ca. <i>m</i>	54 kg	45 kg	54 kg

Technische Daten			
Pumpentyp	600.1-2250-03B	600.1-2250-03E	600.1-2250-04D
Druckanschluss	R 1¼	R 1¼	R 1½
Zulaufanschluss	2x DN 150/1x DN 200	2x DN 150/1x DN 200	2x DN 150/1x DN 200
Entlüftung	DN 100	DN 100	DN 100
Max. zulässiger Druck in der Druckleitung <i>p</i>	10 bar	10 bar	10 bar
Bruttovolumen <i>V</i>	560 l	560 l	560 l
Max. Schaltvolumen <i>V</i>	92 l	60 l	89 l
Min. Restwasservolumen <i>L</i>	32 l	3 l	35 l
Für den Einsatz der Pumpe(n)	Rexa CUT, Drain MTC 32F39, Drain MTC 40, Drain MTS 40	Drain TMW 32	Drain TS 40, Drain TC 40, Drain STS 40
Umgebungstemperatur max. <i>T</i>	20 °C	20 °C	20 °C
Max. Medientemperatur <i>T</i>	40 °C	40 °C	40 °C
Gewicht netto ca. <i>m</i>	61 kg	52 kg	61 kg

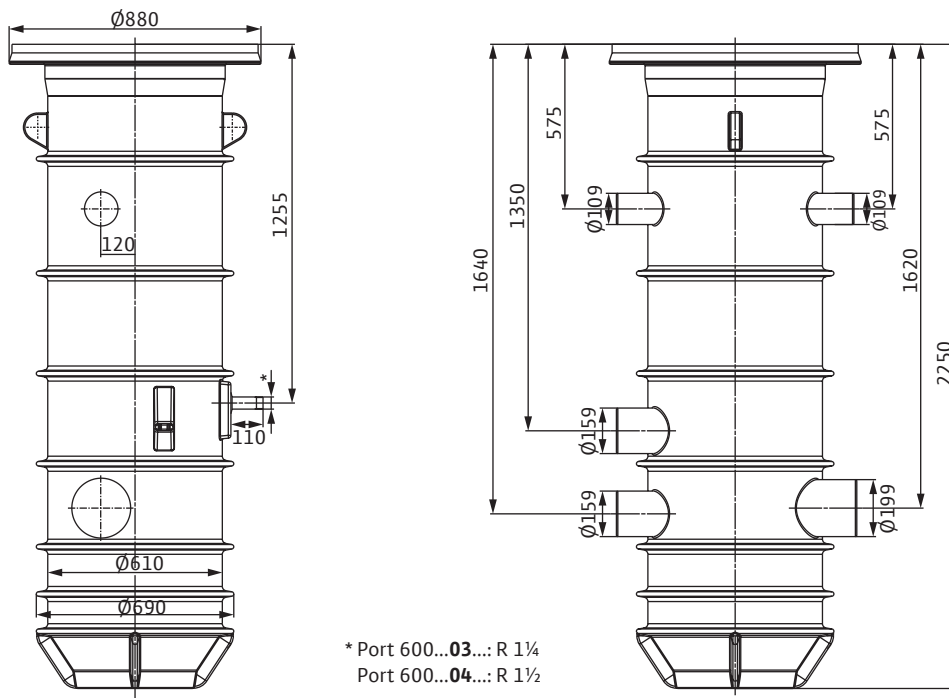
Maßzeichnung Wilo-Port 600...-1500-B/Wilo-Port 600...-1500-D

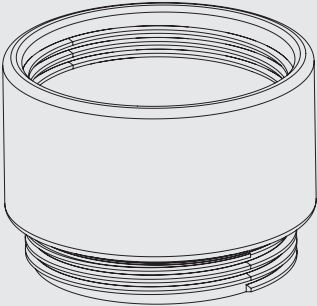
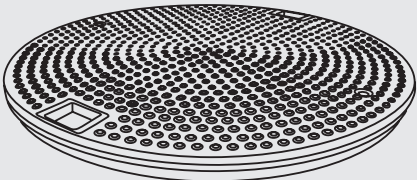
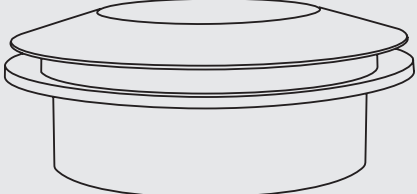


Maßzeichnung Wilo-Port 600...-1800-B/Wilo-Port 600...-1800-D



Maßzeichnung Wilo-Port 600...-2250-B/Wilo-Port 600...-2500-D



Mechanisches Zubehör			
Typ		Beschreibung	Art.-Nr.
Schachtverlängerung Port 600/800		Schachtverlängerung aus PE. Für die Verlängerung des Schachtes zwischen 200 und 500 mm. Hinweis: pro Schacht ist nur eine Schachtverlängerung möglich!	2543003
Schachtabdeckung Port 600/800 Klasse A15		Schachtabdeckung der Klasse A15 nach EN 124 aus Beton. Inkl. Auflagering, ohne Ventilation.	2543021
Schachtabdeckung Port 600/800 Klasse B125		Schachtabdeckung der Klasse B125 nach EN 124 aus Gusseisen. Inkl. Auflagering, ohne Ventilation.	2543022
Schachtabdeckung Port 600/800 Klasse D400		Schachtabdeckung der Klasse D400 nach EN 124 für Schwerlastverkehr aus Beton. Inkl. Auflagering, ohne Ventilation. Hinweis: Für die Installation muss bauseitig eine Lastaufnahmeplatte gestellt werden!	2543023
Zulaufdichtungsset DN 150		Dichtung aus NBR für Rohr-Ø 160 mm und Lochsäge (Ø175 mm) für den frei wählbaren Zulauf	2515145
Vakuumbrecher Port 600/800	-	aus Edelstahl zum Schutz der Druckrohrleitung vor Unterdruck. Achtung: Kann nur in Verbindung mit dem „Spülanschluss Storz C“ verbaut werden!	2543032
Spülanschluss Storz C Port 600/800	-	aus Edelstahl zum Anschluss einer Druckrohrspülstation mit Storz C-52-Kupplung. Inkl. Verschlussdeckel in Storz C-Ausführung.	2543034
Spülanschlussverlängerung Port 600/800	-	aus Edelstahl zur Verlängerung des Spülanschlusses um 300 mm.	2543035
Bedienschlüsselverlängerung Port 600/800	-	aus Edelstahl zur leichteren Bedienung des Absperschiebers bei großen Schachttiefen.	2543006
Klemmverschraubung 1¼"/40 mm	, 1¼"/50 mm, 1¼"/63 mm, 1½"/50 mm, 1½"/63 mm" data-bbox="338 638 468 774"/>	aus PE, mit Innengewinde (IG), zum Anschluss an eine PE-Druckrohrleitung außerhalb des Schachtes 1¼" (IG) auf 40 mm Rohrdurchmesser	2543025
Klemmverschraubung 1¼"/50 mm		aus PE, mit Innengewinde (IG), zum Anschluss an eine PE-Druckrohrleitung außerhalb des Schachtes 1¼" (IG) auf 50 mm Rohrdurchmesser	2543026
Klemmverschraubung 1¼"/63 mm		aus PE, mit Innengewinde (IG), zum Anschluss an eine PE-Druckrohrleitung außerhalb des Schachtes 1¼" (IG) auf 63 mm Rohrdurchmesser	2543027
Klemmverschraubung 1½"/50 mm		aus PE, mit Innengewinde (IG), zum Anschluss an eine PE-Druckrohrleitung außerhalb des Schachtes 1½" (IG) auf 50 mm Rohrdurchmesser	2505044
Klemmverschraubung 1½"/63 mm		aus PE, mit Innengewinde (IG), zum Anschluss an eine PE-Druckrohrleitung außerhalb des Schachtes 1½" (IG) auf 63 mm Rohrdurchmesser	2505045



Deutschland

WILO SE
Nortkirchenstraße 100
D-44263 Dortmund

WiloLine
für Fachhandwerksbetriebe
T +49 231 4102-7070
F +49 231 4102-7666
WiloLine@wilo.com
www.xperts.de

Wilo-PlanerLine
für Planungs- und Ingenieurbüros
T +49 231 4102-7080
F +49 231 4102-7666
PlanerLine@wilo.com
www.planerline.de

WILO SE
Werk Hof
Heimgartenstraße 1-3
D-95030 Hof
T +49 9281 974-550
F +49 9281 974-551
wilo@wilo.com
www.wilo.de

Österreich
WILO Pumpen Österreich GmbH
Wilo Straße 1
A-2351 Wiener Neudorf
T +43 507 507-0
F +43 507 507-19
office@wilo.at
www.wilo.at

Schweiz
Wilo Schweiz AG
Gerstenweg 7
CH-4310 Rheinfelden
T +41 61 83680-20
info@wilo.ch
www.wilo.ch

Technische Änderungen vorbehalten.
Es gelten unsere allgemeinen Liefer- und
Leistungsbedingungen (siehe www.wilo.de/agb).