

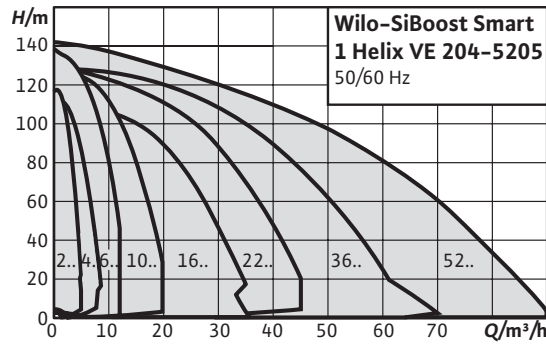
Pioneering for You

wilo

*Baureihen-Dokumentation – Ausgabe 2016 – 50 Hz*

## Wilo-SiBoost Smart 1 Helix VE





Select 4 online  
 Alle Informationen unter [wilo-select.com](http://wilo-select.com)

## Wilo-SiBoost Smart 1 Helix VE



### Bauart

Hocheffiziente, anschlussfertige Wasserversorgungsanlage (normalsaugend) mit 1 vertikal angeordneten Edelstahl-Hochdruckkreiselpumpen in Trockenläuferausführung der Baureihe Helix VE.

### Typenschlüssel

- Bsp.: **Wilo-SiBoost-Smart 1 Helix VE 1004**  
**SiBoost** Kompakte Druckerhöhungsanlage mit integrierter Drehzahlregelung  
**Smart** ter Drehzahlregelung  
**1** Anzahl der Pumpen  
**Helix VE** Pumpenbaureihe  
**10** Nennvolumenstrom [m³/h] der Einzelpumpe  
**04** Stufenzahl der Einzelpumpe

### Einsatz

- Vollautomatische Wasserversorgung im Zulaufbetrieb aus dem öffentlichen Wasserversorgungsnetz oder einem Vorratsbehälter
- Förderung von Trinkwasser, Brauchwasser, Kühlwasser, Löschwasser (außer für Feuerlöschanlagen gemäß DIN14462 und mit Genehmigung der örtlichen Brandschutzbehörden) oder anderen Gebrauchswässern die die verwendeten Werkstoffe weder chemisch noch mechanisch angreifen und keine abrasiven oder langfaserigen Bestandteile enthalten

### Technische Daten

- Netzanschluss 3~400 V ± 10%, 50 Hz; 3~380/440 V ± 10 %, 60 Hz
- Medientemperatur max. +50 °C (+70 °C optional)
- Umgebungstemperatur max. 40 °C

### Besonderheiten/Produktvorteile

- Robustes System mit Edelstahl-Hochdruckkreiselpumpen der Baureihe Helix VE, sowie luftgekühltem integrierten Frequenzumformer
- Hocheffiziente Pumpenhydraulik
- Überproportional große Regelbandbreite des Frequenzumformers von 25 Hz bis zu 60 Hz maximal (versionsabhängig)
- Integrierter Motorvollschutz über PTC

- Betriebsdruck 16 bar (25 bar optional)
- Zulaufdruck 10 bar
- Anschlussnennweiten enddruckseitig R 1¼" - R 1½"
- Anschlussnennweiten zulaufseitig Rp 1¼" - Rp 2"
- Drehzahlbereich 1500-3770 1/min
- Schutzart: IP 54
- Netzseitige Absicherung A, AC 3 entsprechend Motorleistung und EVU-Vorschriften
- Zulässige Fördermedien (andere Medien auf Anfrage):
  - Trink- und erwärmtes Trinkwasser
  - Kühlwasser
  - Löschwasser Hinweis zu Fördermedien: Zulässige Fördermedien sind generell Wasser, die die verwendeten Werkstoffe weder chemisch noch mechanisch angreifen und keine abrasiven oder langfaserigen Bestandteile enthalten.

### Ausstattung/Funktion

- 1 Pumpe der Baureihe Helix VE 2 bis Helix VE 52, mit IE2-äquivalentem Normmotor und stufenlosem Regelbetrieb mit integriertem Frequenzumformer

- Grundrahmen aus Stahl verzinkt mit höhenverstellbaren Schwingungsdämpfern zur Körperschallisolierung
- Medienberührte Teile sind korrosionsfest
- Verrohrung Edelstahl 1.4301
- Absperrarmatur, Druckseite
- Rückflussverhinderer, Druckseite
- Membrandruckgefäß 8 l, PN16, Druckseite
- Manometer, Druckseite
- Optionale Wassermangelsicherung und Manometer, Saugseite

**Werkstoffe**

Helix VE 2 bis Helix VE 16

- Laufräder, Leiträder, Stufengehäuse aus Edelstahl 1.4307
- Pumpengehäuse aus Edelstahl 1.4301
- Welle aus Edelstahl 1.4057
- 1.4404 Wellenschutzhülse
- O-Ring-Dichtungen aus EPDM (FKM Dichtung auf Anfrage)
- Verrohrung aus Edelstahl 1.4301

Helix VE 22 bis Helix VE 52

- Laufräder, Leiträder, Stufengehäuse aus Edelstahl 1.4307
- Pumpengehäuse aus KTL-beschichtetem EN-GJL 250 Grauguss
- Welle aus Edelstahl 1.4057
- 1.4404 Wellenschutzhülse
- O-Ring-Dichtungen aus EPDM (FKM Dichtung auf Anfrage)
- Verrohrung aus Edelstahl 1.4301

**Beschreibung/Konstruktion**

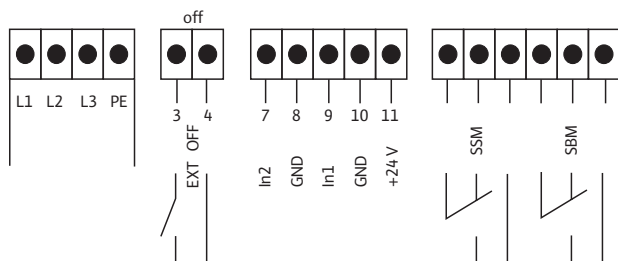
- Grundrahmen: Stahl verzinkt, mit höhenverstellbaren Schwingungsdämpfern zur weitgehenden Körperschallisolierung

- Verrohrung: Komplette Verrohrung aus Edelstahl, geeignet für den Anschluss aller herkömmlich verwendeten Rohrleitungsmaterialien; die Verrohrung ist entsprechend der hydraulischen Gesamtleistung der Druckerhöhungsanlage dimensioniert
- Pumpen: Verwendet wird 1 Pumpe der Baureihen Helix VE 2 bis Helix VE 52. Die am Pumpenmotor montierten luftgekühlten Frequenzumformer ermöglichen für alle Pumpen dieser Baureihen den stufenlosen Regelbetrieb zwischen 25 Hz und max. 60 Hz. Alle medienberührten Pumpenteile sind aus Edelstahl für die Baureihen Helix VE 2 bis Helix VE 16 oder aus Edelstahl/Grauguss KTL-beschichtet für die Baureihen Helix VE 22 bis Helix VE 52; andere Ausführungen auf Anfrage. KTW/WRAS/ACS-Zulassung für alle medienberührten Teile
- Armaturen: Die Pumpe ist saug- und druckseitig mit einer serienmäßigen Absperrarmatur mit DVGW-Prüfzeichen sowie druckseitig mit einem Rückflussverhinderer mit DVGW/KTW-Zulassung bestückt
- Membrandruckgefäß: 8 l/PN16 auf der Enddruckseite angeordnet mit einer Membrane aus Butyl-Kautschuk, mit DVGW/KTW-Zulassung, unbedenklich im Sinne des Lebensmittelschutzgesetzes; für Prüfungs- und Revisionszwecke versehen mit einem Absperrkugelhahn mit Entleerung und Durchflussarmatur mit DVGW/KTW-Zulassung nach DIN 4807
- Druckgeber: 4 bis 20 mA, auf der Enddruckseite angeordnet, zur Ansteuerung des Frequenzumformers

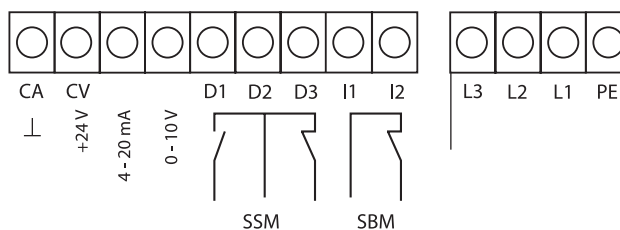
**Lieferumfang**

- Werkseitig montierte, anschlussfertige, auf Funktion und Dichtigkeit überprüfte Druckerhöhungsanlage
- Verpackung
- Einbau- und Betriebsanleitung

Klemmenplan 3~400 V; 1,1-4 kW

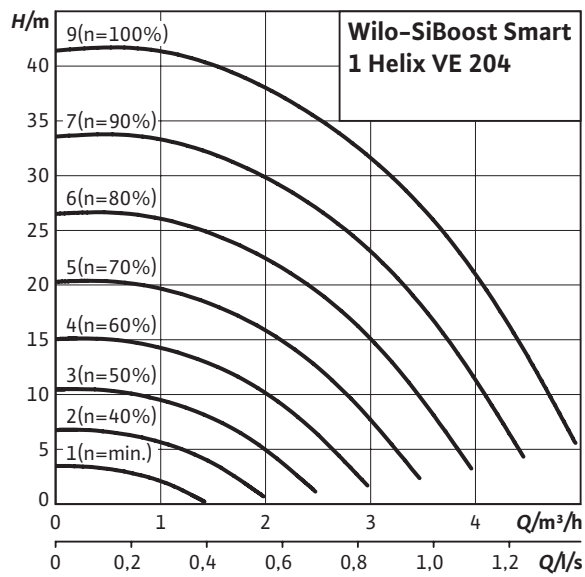


Klemmenplan 3~400 V; 5,5-7,5 kW

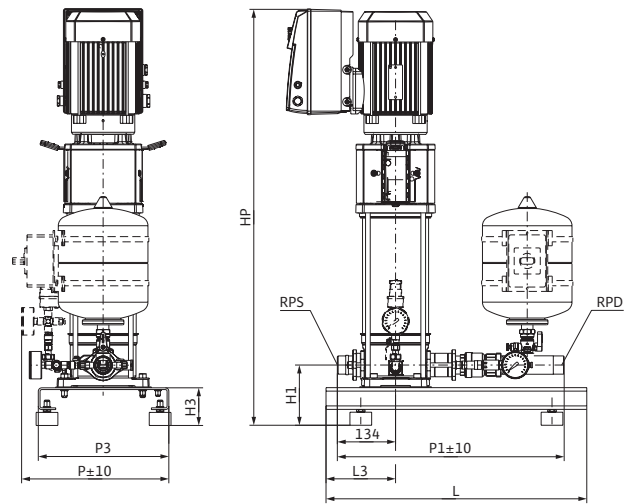


Optionaler Hauptschalter, Optionaler Druckschalterbausatz zur Wassermangelsicherung (schaltet Pumpe durch Ext. E/A)

Kennlinien



Maßzeichnung



Gezeigt werden Anlagenbeispiele.  
 Zubehör (gesondert bestellen): Optionaler Bausatz WMS zur Wassermangelsicherung, Hauptschalter  
 Aufstellungsfläche: plan und waagrecht  
 Aufstellungsort: trocken, gut belüftet und frostsicher

Motordaten pro Pumpe

Wilo-SiBoost Smart...	Motornennleistung	Nennstrom 3~400 V, 50 Hz	Motorwirkungsgrad		
	$P_2$ kW	$I_N$ A	$\eta_{m 50\%}$	$\eta_{m 75\%}$ %	$\eta_{m 100\%}$
<b>Helix VE 204</b>	0,6	1,5	80,0	80,0	80,0

Motorwirkungsgrad auf Basis von 400 V, 50Hz

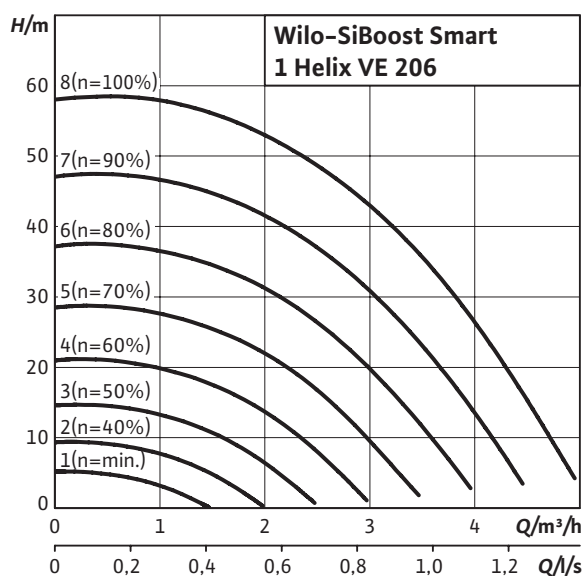
Maße, Gewichte

Wilo-SiBoost Smart...	Rohranschlussnennweiten saugseitig/druckseitig	Abmessungen									Gewicht netto ca.
	RPS/RPD	H	H1	H3	HP	L mm	L3	P	P1	P3	m kg
<b>1Helix VE 204</b>	Rp 1½	735	140	90	735	600	160	340	470	300	50

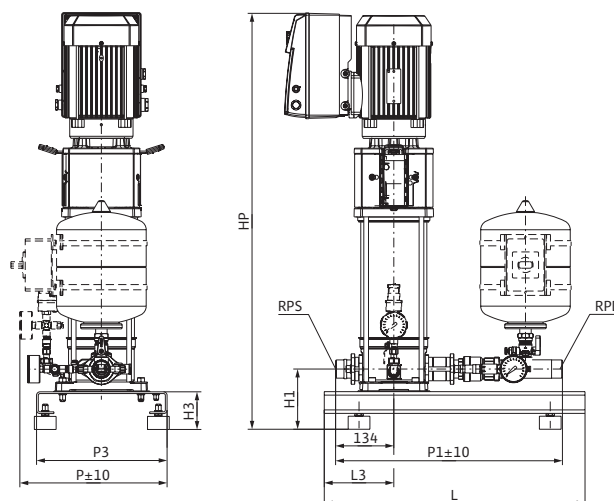




Kennlinien



Maßzeichnung



Gezeigt werden Anlagenbeispiele.  
 Zubehör (gesondert bestellen): Optionaler Bausatz WMS zur Wassermangelsicherung, Hauptschalter  
 Aufstellungsfläche: plan und waagrecht  
 Aufstellungsort: trocken, gut belüftet und frostsicher

Motordaten pro Pumpe

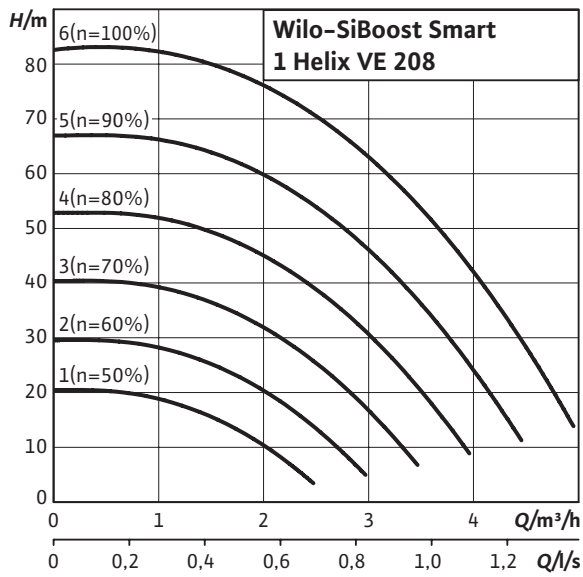
Wilo-SiBoost Smart...	Motornennleistung $P_2$ kW	Nennstrom 3~400 V, 50 Hz $I_N$ A	Motorwirkungsgrad		
			$\eta_{m 50\%}$	$\eta_{m 75\%}$ %	$\eta_{m 100\%}$
<b>Helix VE 206</b>	0,8	2,1	82,5	82,5	82,5

Motorwirkungsgrad auf Basis von 400 V, 50Hz

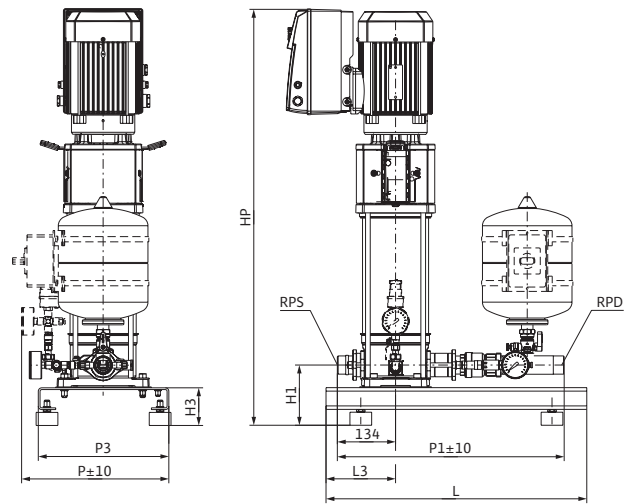
Maße, Gewichte

Wilo-SiBoost Smart...	Rohranschluss- nennweiten saugseitig/druck- seitig RPS/RPD	Abmessungen									Gewicht netto ca. m kg
		H	H1	H3	HP	L	L3	P	P1	P3	
<b>1Helix VE 206</b>	Rp 1¼	805	140	90	805	600	160	340	470	300	52

Kennlinien



Maßzeichnung



Gezeigt werden Anlagenbeispiele.  
 Zubehör (gesondert bestellen): Optionaler Bausatz WMS zur Wassermangelsicherung, Hauptschalter  
 Aufstellungsfläche: plan und waagrecht  
 Aufstellungsort: trocken, gut belüftet und frostsicher

Motordaten pro Pumpe

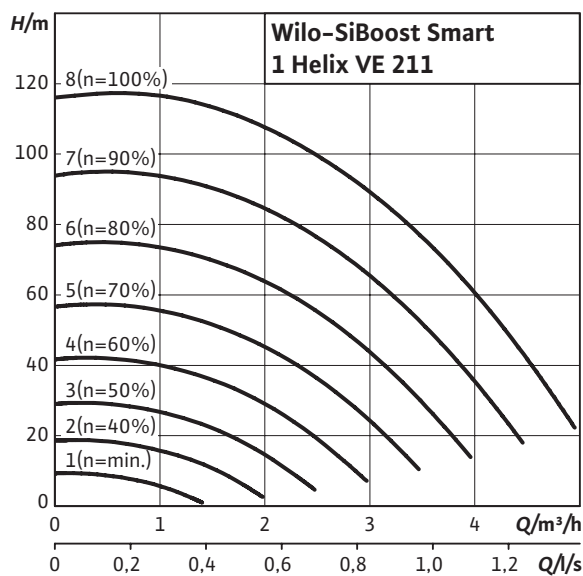
Wilo-SiBoost Smart...	Motornennleistung	Nennstrom 3~400 V, 50 Hz	Motorwirkungsgrad		
			$\eta_{m 50\%}$	$\eta_{m 75\%}$ %	$\eta_{m 100\%}$
Helix VE 208	1,1 kW	3 A	83,3	85,2	85,5

Motorwirkungsgrad auf Basis von 400 V, 50Hz

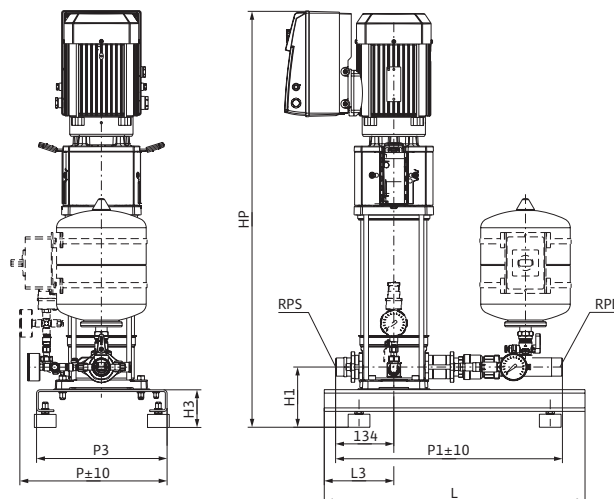
Maße, Gewichte

Wilo-SiBoost Smart...	Rohranschluss-nennweiten saugseitig/druckseitig	Abmessungen									Gewicht netto ca.
		RPS/RPD	H	H1	H3	HP	L	L3	P	P1	
1Helix VE 208	Rp 1¼	851	140	90	851	600	160	340	470	300	53

Kennlinien



Maßzeichnung



Gezeigt werden Anlagenbeispiele.  
Zubehör (gesondert bestellen): Optionaler Bausatz WMS zur Wassermangelsicherung, Hauptschalter  
Aufstellungsfläche: plan und waagrecht  
Aufstellungsort: trocken, gut belüftet und frostsicher

Motordaten pro Pumpe

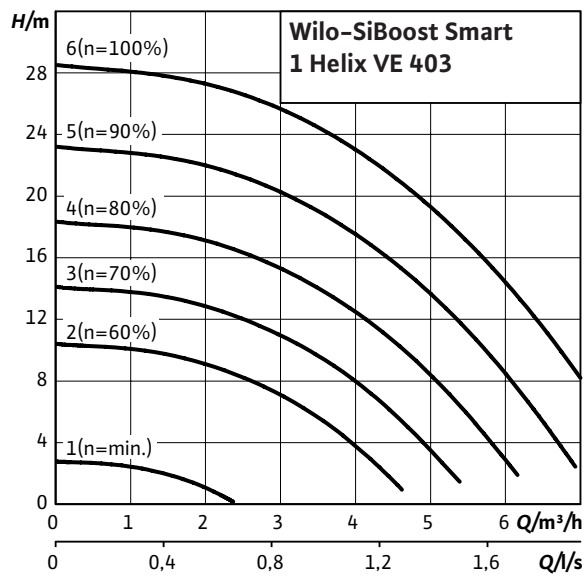
Wilo-SiBoost Smart...	Motornennleistung	Nennstrom 3~400 V, 50 Hz	Motorwirkungsgrad		
	$P_2$ kW	$I_N$ A	$\eta_{m 50\%}$	$\eta_{m 75\%}$ %	$\eta_{m 100\%}$
<b>Helix VE 211</b>	1,5	3,8	85,7	86,5	86,5

Motorwirkungsgrad auf Basis von 400 V, 50Hz

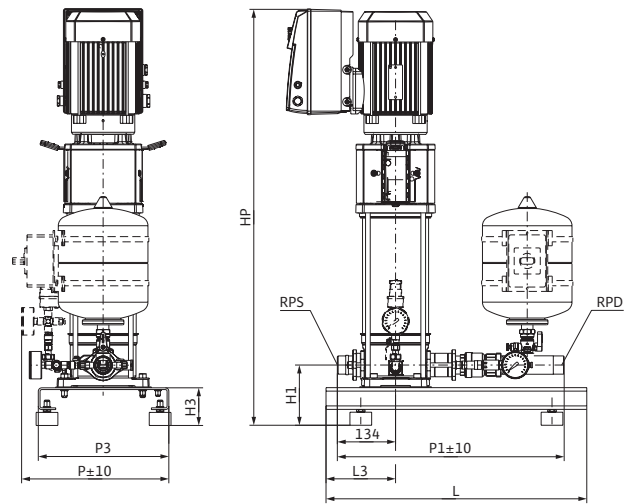
Maße, Gewichte

Wilo-SiBoost Smart...	Rohranschluss-nennweiten saugseitig/druckseitig	Abmessungen									Gewicht netto ca.
		RPS/RPD	H	H1	H3	HP	L	L3	P	P1	
<b>1Helix VE 211</b>	Rp 1¼	975	140	90	975	600	160	340	470	300	64

Kennlinien



Maßzeichnung



Gezeigt werden Anlagenbeispiele.  
 Zubehör (gesondert bestellen): Optionaler Bausatz WMS zur Wassermangelsicherung, Hauptschalter  
 Aufstellungsfläche: plan und waagrecht  
 Aufstellungsort: trocken, gut belüftet und frostsicher

Motordaten pro Pumpe

Wilo-SiBoost Smart...	Motornennleistung	Nennstrom 3~400 V, 50 Hz	Motorwirkungsgrad		
	$P_2$ kW	$I_N$ A	$\eta_{m 50\%}$	$\eta_{m 75\%}$ %	$\eta_{m 100\%}$
<b>Helix VE 403</b>	0,6	1,5	80,0	80,0	80,0

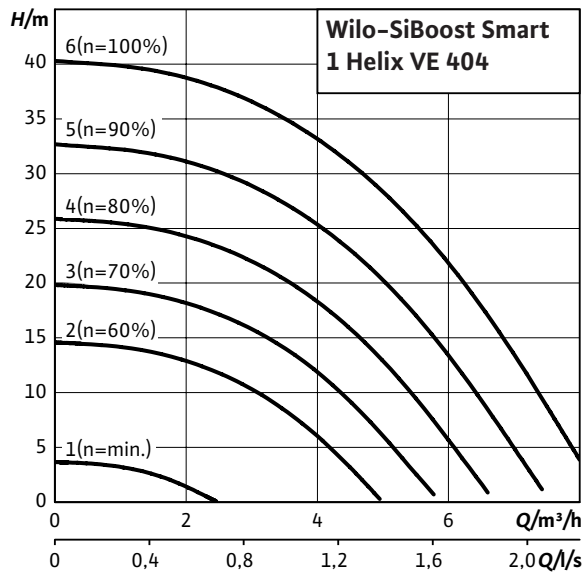
Motorwirkungsgrad auf Basis von 400 V, 50Hz

Maße, Gewichte

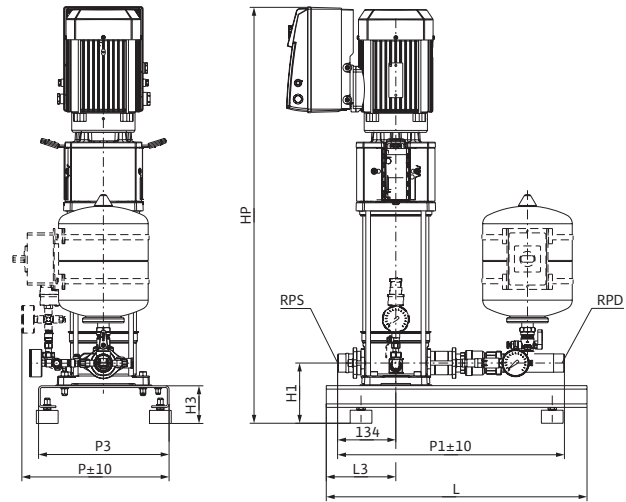
Wilo-SiBoost Smart...	Rohranschluss-nennweiten saugseitig/druckseitig	Abmessungen									Gewicht netto ca. m kg
		RPS/RPD	H	H1	H3	HP	L mm	L3	P	P1	
<b>1Helix VE 403</b>	Rp 1¼	710	140	90	710	600	160	340	470	300	49



Kennlinien



Maßzeichnung



Gezeigt werden Anlagenbeispiele.  
 Zubehör (gesondert bestellen): Optionaler Bausatz WMS zur Wassermangelsicherung, Hauptschalter  
 Aufstellungsfläche: plan und waagrecht  
 Aufstellungsort: trocken, gut belüftet und frostsicher

Motordaten pro Pumpe

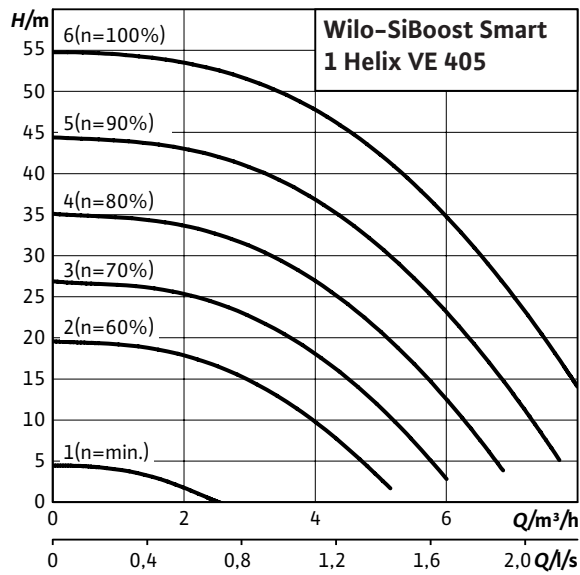
Wilo-SiBoost Smart...	Motornennleistung $P_2$ kW	Nennstrom 3~400 V, 50 Hz $I_N$ A	Motorwirkungsgrad		
			$\eta_{m 50\%}$	$\eta_{m 75\%}$ %	$\eta_{m 100\%}$
<b>Helix VE 404</b>	0,8	2,1	82,5	82,5	82,5

Motorwirkungsgrad auf Basis von 400 V, 50Hz

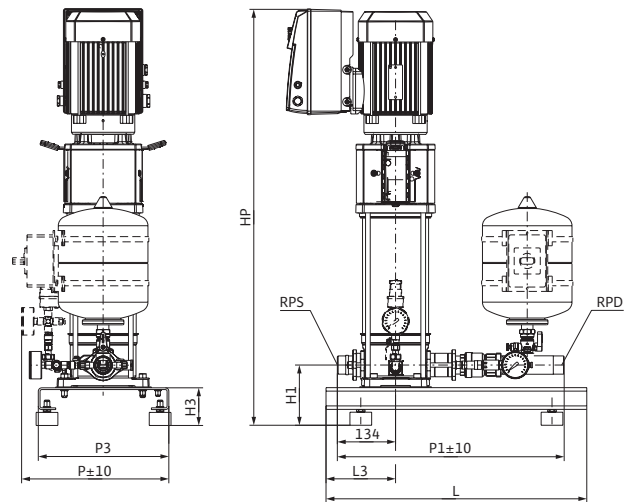
Maße, Gewichte

Wilo-SiBoost Smart...	Rohranschluss- nennweiten saugseitig/druck- seitig RPS/RPD	Abmessungen									Gewicht netto ca. m kg
		H	H1	H3	HP	L mm	L3	P	P1	P3	
<b>1Helix VE 404</b>	Rp 1¼	755	140	90	755	600	160	340	470	300	52

Kennlinien



Maßzeichnung



Gezeigt werden Anlagenbeispiele.  
 Zubehör (gesondert bestellen): Optionaler Bausatz WMS zur Wassermangelsicherung, Hauptschalter  
 Aufstellungsfläche: plan und waagrecht  
 Aufstellungsort: trocken, gut belüftet und frostsicher

Motordaten pro Pumpe

Wilo-SiBoost Smart...	Motornennleistung	Nennstrom 3~400 V, 50 Hz	Motorwirkungsgrad		
	$P_2$ kW	$I_N$ A	$\eta_{m 50\%}$	$\eta_{m 75\%}$ %	$\eta_{m 100\%}$
<b>Helix VE 405</b>	1,1	3	83,3	85,2	85,5

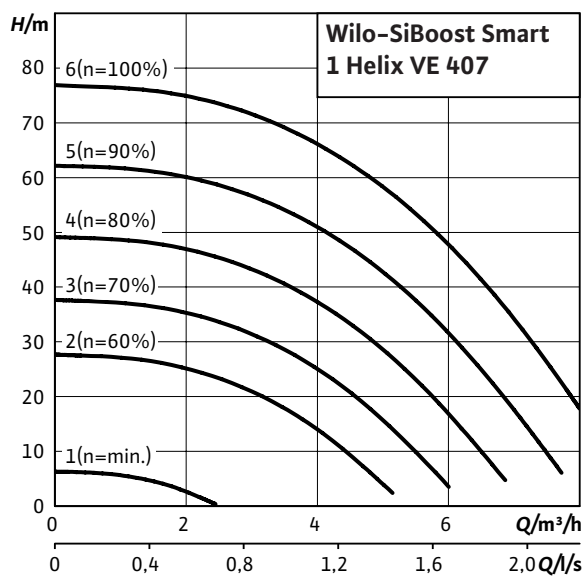
Motorwirkungsgrad auf Basis von 400 V, 50Hz

Maße, Gewichte

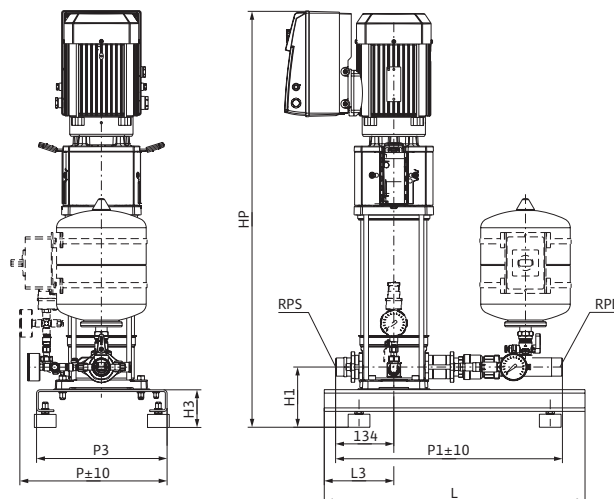
Wilo-SiBoost Smart...	Rohranschluss-nennweiten saugseitig/druckseitig	Abmessungen									Gewicht netto ca.
		RPS/RPD	H	H1	H3	HP	L	L3	P	P1	
<b>1Helix VE 405</b>	Rp 1¼	776	140	90	776	600	160	340	470	300	52



Kennlinien



Maßzeichnung



Gezeigt werden Anlagenbeispiele.  
 Zubehör (gesondert bestellen): Optionaler Bausatz WMS zur Wassermangelsicherung, Hauptschalter  
 Aufstellungsfläche: plan und waagrecht  
 Aufstellungsort: trocken, gut belüftet und frostsicher

Motordaten pro Pumpe

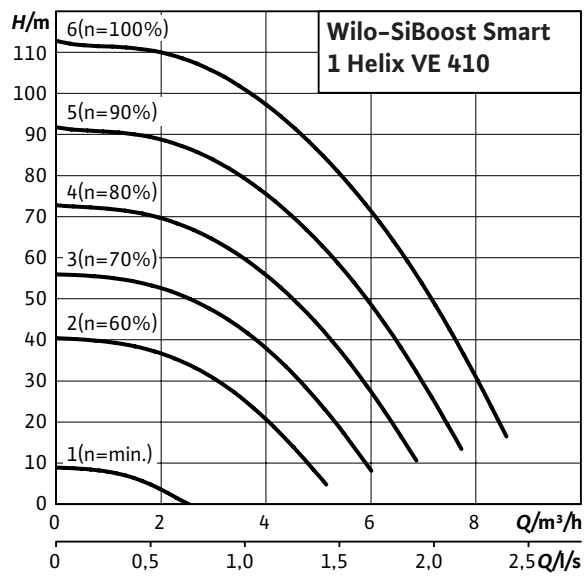
Wilo-SiBoost Smart...	Motornennleistung	Nennstrom 3~400 V, 50 Hz	Motorwirkungsgrad		
	$P_2$ kW	$I_N$ A	$\eta_{m 50\%}$	$\eta_{m 75\%}$ %	$\eta_{m 100\%}$
<b>Helix VE 407</b>	1,5	3,8	85,7	86,5	86,5

Motorwirkungsgrad auf Basis von 400 V, 50Hz

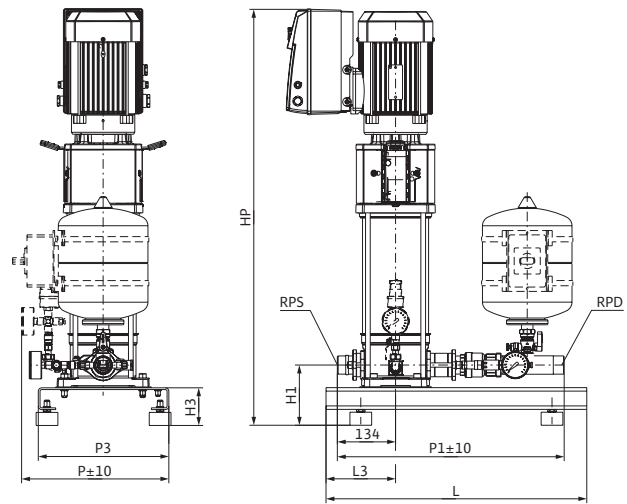
Maße, Gewichte

Wilo-SiBoost Smart...	Rohranschluss-nennweiten saugseitig/druckseitig	Abmessungen									Gewicht netto ca.
		RPS/RPD	H	H1	H3	HP	L	L3	P	P1	
<b>1Helix VE 407</b>	Rp 1¼	875	140	90	875	600	160	340	470	300	62

Kennlinien



Maßzeichnung



Gezeigt werden Anlagenbeispiele.  
 Zubehör (gesondert bestellen): Optionaler Bausatz WMS zur Wassermangelsicherung, Hauptschalter  
 Aufstellungsfläche: plan und waagrecht  
 Aufstellungsort: trocken, gut belüftet und frostsicher

Motordaten pro Pumpe

Wilo-SiBoost Smart...	Motornennleistung $P_2$ kW	Nennstrom 3~400 V, 50 Hz $I_N$ A	Motorwirkungsgrad		
			$\eta_{m 50\%}$	$\eta_{m 75\%}$ %	$\eta_{m 100\%}$
<b>Helix VE 410</b>	2,2	5,9	88,5	88,5	88,5

Motorwirkungsgrad auf Basis von 400 V, 50Hz

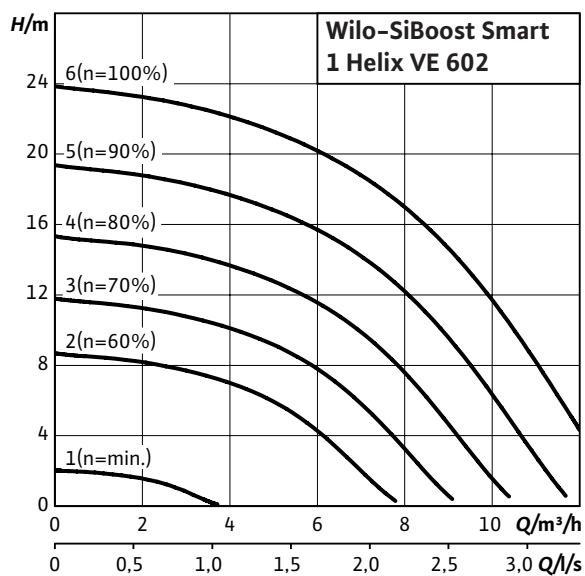
Maße, Gewichte

Wilo-SiBoost Smart...	Rohranschluss- nennweiten saugseitig/druck- seitig RPS/RPD	Abmessungen									Gewicht netto ca. m kg
		H	H1	H3	HP	L mm	L3	P	P1	P3	
<b>1Helix VE 410</b>	Rp 1¼	955	140	90	955	600	160	340	470	300	64

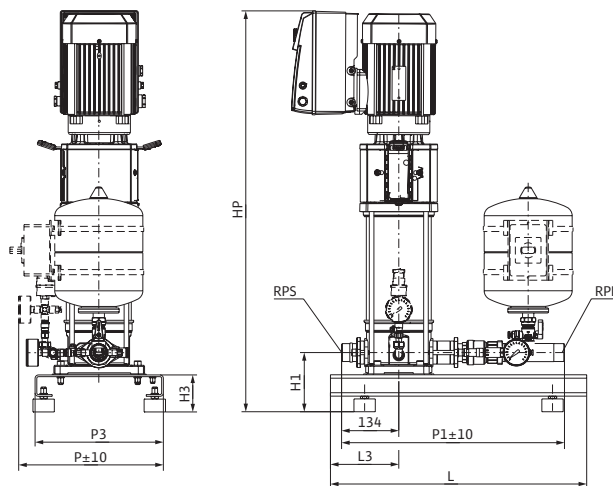




Kennlinien



Maßzeichnung



Gezeigt werden Anlagenbeispiele.  
Zubehör (gesondert bestellen): Optionaler Bausatz WMS zur Wassermangelsicherung, Hauptschalter  
Aufstellungsfläche: plan und waagrecht  
Aufstellungsort: trocken, gut belüftet und frostsicher

Motordaten pro Pumpe

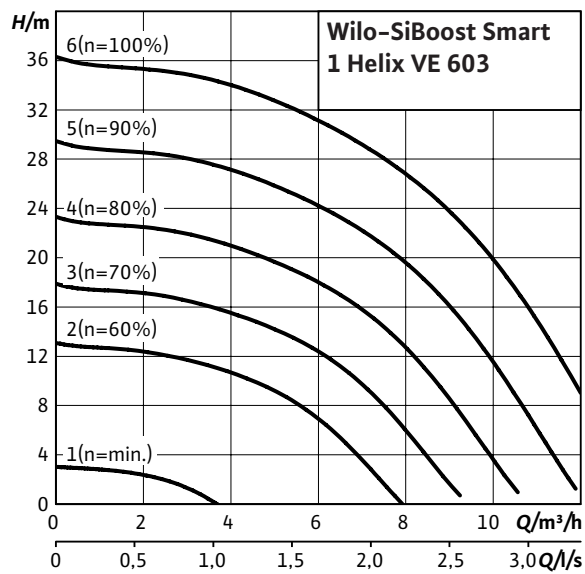
Wilo-SiBoost Smart...	Motornennleistung $P_2$ kW	Nennstrom 3~400 V, 50 Hz $I_N$ A	Motorwirkungsgrad		
			$\eta_{m 50\%}$	$\eta_{m 75\%}$ %	$\eta_{m 100\%}$
<b>Helix VE 602</b>	0,8	2,1	82,5	82,5	82,5

Motorwirkungsgrad auf Basis von 400 V, 50Hz

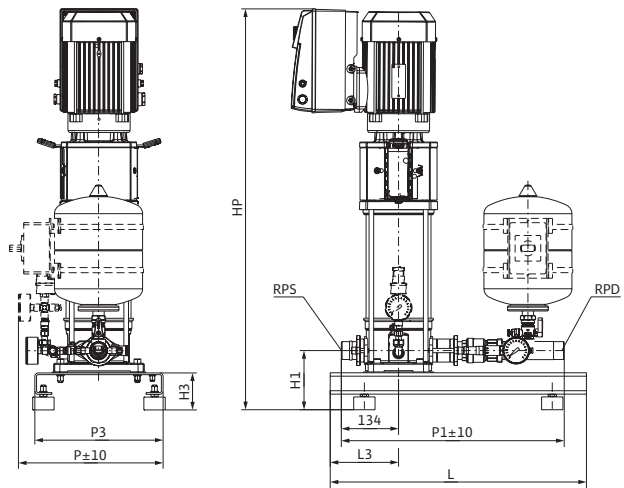
Maße, Gewichte

Wilo-SiBoost Smart...	Rohranschluss- nennweiten saugseitig/druck- seitig RPS/RPD	Abmessungen									Gewicht netto ca. m kg
		H	H1	H3	HP	L mm	L3	P	P1	P3	
<b>1Helix VE 602</b>	Rp 1¼	730	140	90	730	600	160	340	470	300	52

Kennlinien



Maßzeichnung



Gezeigt werden Anlagenbeispiele.  
 Zubehör (gesondert bestellen): Optionaler Bausatz WMS zur Wassermangelsicherung, Hauptschalter  
 Aufstellungsfläche: plan und waagrecht  
 Aufstellungsort: trocken, gut belüftet und frostsicher

Motordaten pro Pumpe

Wilo-SiBoost Smart...	Motornennleistung $P_2$ kW	Nennstrom 3~400 V, 50 Hz $I_N$ A	Motorwirkungsgrad		
			$\eta_{m 50\%}$	$\eta_{m 75\%}$ %	$\eta_{m 100\%}$
<b>Helix VE 603</b>	1,1	3	83,3	85,2	85,5

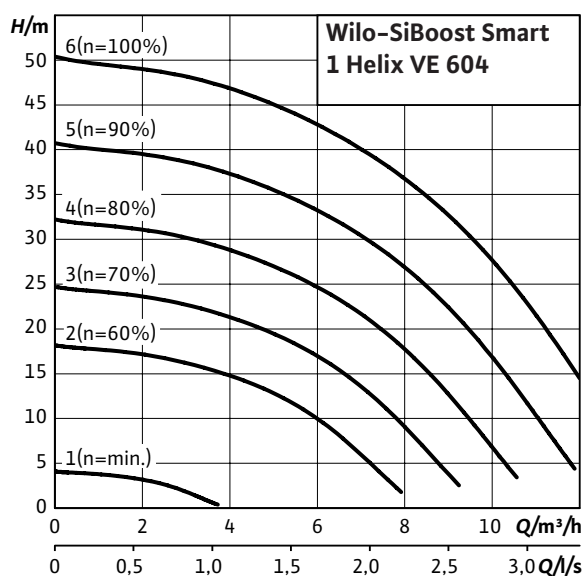
Motorwirkungsgrad auf Basis von 400 V, 50Hz

Maße, Gewichte

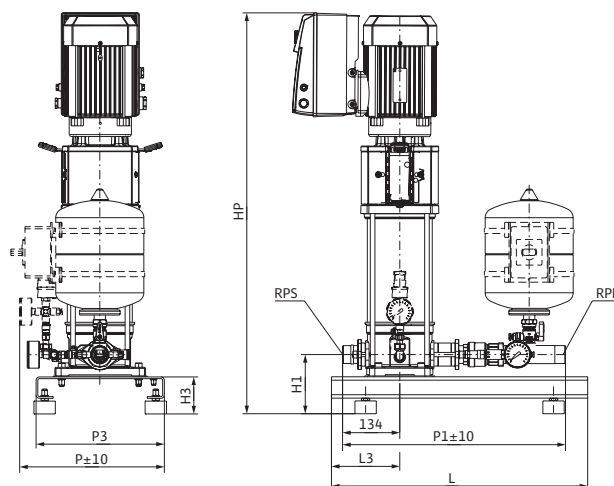
Wilo-SiBoost Smart...	Rohranschluss- nennweiten saugseitig/druck- seitig RPS/RPD	Abmessungen									Gewicht netto ca. m kg
		H	H1	H3	HP	L mm	L3	P	P1	P3	
<b>1Helix VE 603</b>	Rp 1¼	764	140	90	764	600	160	340	470	300	53



Kennlinien



Maßzeichnung



Gezeigt werden Anlagenbeispiele.  
Zubehör (gesondert bestellen): Optionaler Bausatz WMS zur Wassermangelsicherung, Hauptschalter  
Aufstellungsfläche: plan und waagrecht  
Aufstellungsort: trocken, gut belüftet und frostsicher

Motordaten pro Pumpe

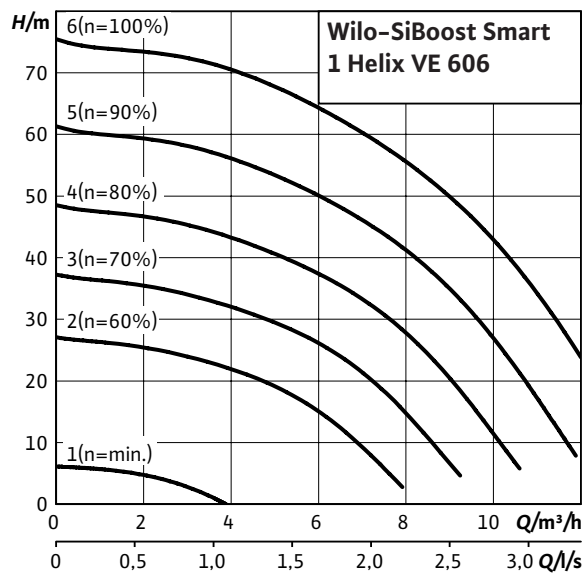
Wilo-SiBoost Smart...	Motornennleistung $P_2$ kW	Nennstrom 3~400 V, 50 Hz $I_N$ A	Motorwirkungsgrad		
			$\eta_{m 50\%}$	$\eta_{m 75\%}$ %	$\eta_{m 100\%}$
<b>Helix VE 604</b>	1,5	3,8	85,7	86,5	86,5

Motorwirkungsgrad auf Basis von 400 V, 50Hz

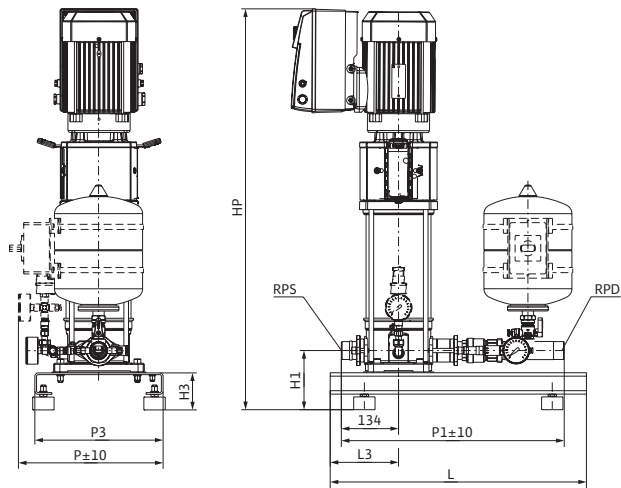
Maße, Gewichte

Wilo-SiBoost Smart...	Rohranschluss- nennweiten saugseitig/druck- seitig RPS/RPD	Abmessungen									Gewicht netto ca. m kg
		H	H1	H3	HP	L mm	L3	P	P1	P3	
<b>1Helix VE 604</b>	Rp 1¼	840	140	90	840	600	160	340	470	300	63

Kennlinien



Maßzeichnung



Gezeigt werden Anlagenbeispiele.  
 Zubehör (gesondert bestellen): Optionaler Bausatz WMS zur Wassermangelsicherung, Hauptschalter  
 Aufstellungsfläche: plan und waagrecht  
 Aufstellungsort: trocken, gut belüftet und frostsicher

Motordaten pro Pumpe

Wilo-SiBoost Smart...	Motornennleistung $P_2$ kW	Nennstrom 3~400 V, 50 Hz $I_N$ A	Motorwirkungsgrad		
			$\eta_{m 50\%}$	$\eta_{m 75\%}$ %	$\eta_{m 100\%}$
<b>Helix VE 606</b>	2,2	5,9	88,5	88,5	88,5

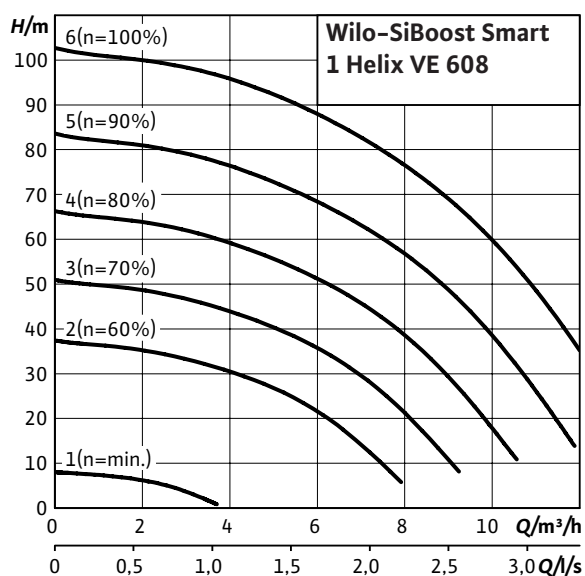
Motorwirkungsgrad auf Basis von 400 V, 50Hz

Maße, Gewichte

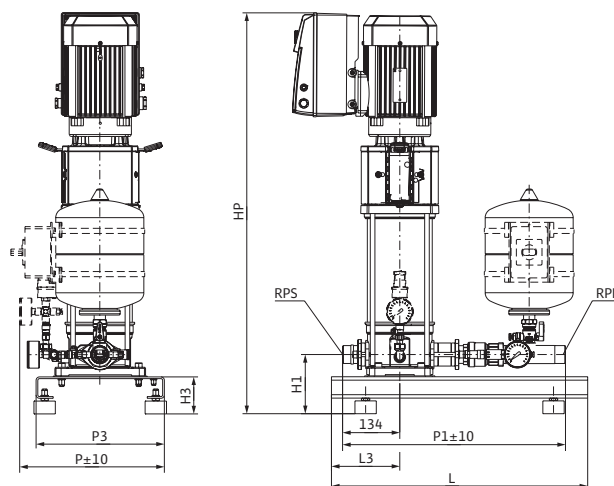
Wilo-SiBoost Smart...	Rohranschluss- nennweiten saugseitig/druck- seitig RPS/RPD	Abmessungen									Gewicht netto ca. m kg
		H	H1	H3	HP	L mm	L3	P	P1	P3	
<b>1Helix VE 606</b>	Rp 1¼	930	140	90	930	600	160	340	470	300	65



Kennlinien



Maßzeichnung



Gezeigt werden Anlagenbeispiele.  
Zubehör (gesondert bestellen): Optionaler Bausatz WMS zur Wassermangelsicherung, Hauptschalter  
Aufstellungsfläche: plan und waagrecht  
Aufstellungsort: trocken, gut belüftet und frostsicher

Motordaten pro Pumpe

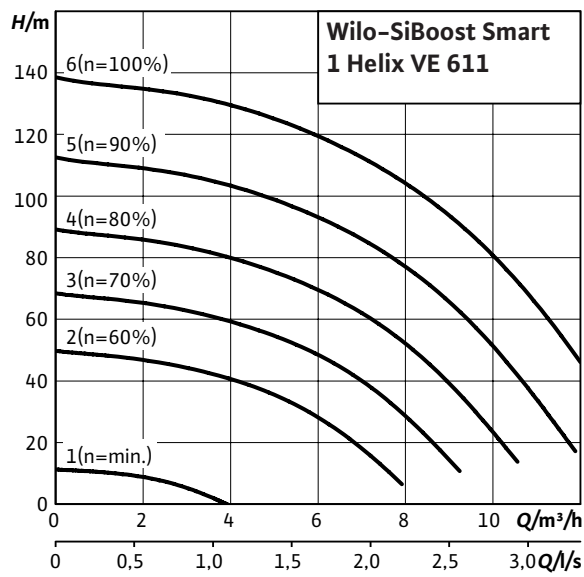
Wilo-SiBoost Smart...	Motornennleistung $P_2$ kW	Nennstrom 3~400 V, 50 Hz $I_N$ A	Motorwirkungsgrad		
			$\eta_{m 50\%}$	$\eta_{m 75\%}$ %	$\eta_{m 100\%}$
<b>Helix VE 608</b>	3	7,3	89,0	89,5	89,5

Motorwirkungsgrad auf Basis von 400 V, 50Hz

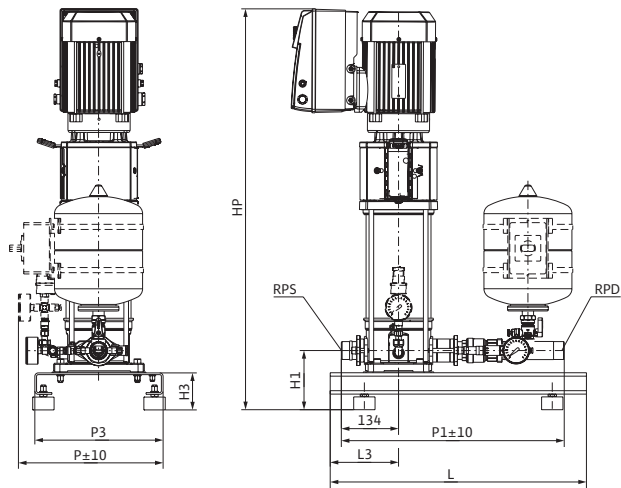
Maße, Gewichte

Wilo-SiBoost Smart...	Rohranschluss- nennweiten saug- seitig/druckseitig RPS/RPD	Abmessungen									Gewicht netto ca. m kg
		H	H1	H3	HP	L mm	L3	P	P1	P3	
<b>1Helix VE 608</b>	Rp 1¼	1038	140	90	1038	600	160	340	470	300	88

Kennlinien



Maßzeichnung



Gezeigt werden Anlagenbeispiele.  
 Zubehör (gesondert bestellen): Optionaler Bausatz WMS zur Wassermangelsicherung, Hauptschalter  
 Aufstellungsfläche: plan und waagrecht  
 Aufstellungsort: trocken, gut belüftet und frostsicher

Motordaten pro Pumpe

Wilo-SiBoost Smart...	Motornennleistung $P_2$ kW	Nennstrom 3~400 V, 50 Hz $I_N$ A	Motorwirkungsgrad		
			$\eta_{m 50\%}$	$\eta_{m 75\%}$ %	$\eta_{m 100\%}$
<b>Helix VE 611</b>	4	9,1	89,0	89,5	89,5

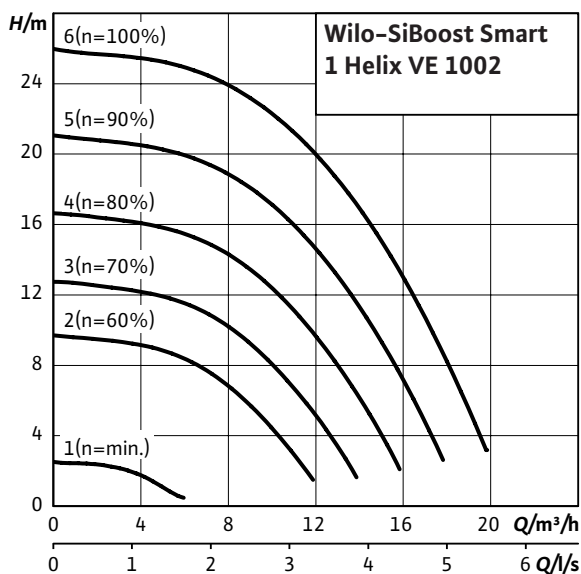
Motorwirkungsgrad auf Basis von 400 V, 50Hz

Maße, Gewichte

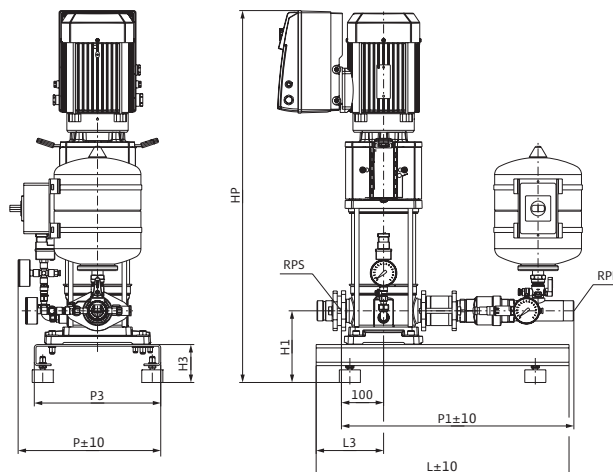
Wilo-SiBoost Smart...	Rohranschluss- nennweiten saugseitig/druck- seitig RPS/RPD	Abmessungen									Gewicht netto ca. m kg
		H	H1	H3	HP	L mm	L3	P	P1	P3	
<b>1Helix VE 611</b>	Rp 1¼	1215	140	90	1215	600	160	340	470	300	91



Kennlinien



Maßzeichnung



Gezeigt werden Anlagenbeispiele.  
 Zubehör (gesondert bestellen): Optionaler Bausatz WMS zur Wassermangelsicherung, Hauptschalter  
 Aufstellungsfläche: plan und waagrecht  
 Aufstellungsort: trocken, gut belüftet und frostsicher

Motordaten pro Pumpe

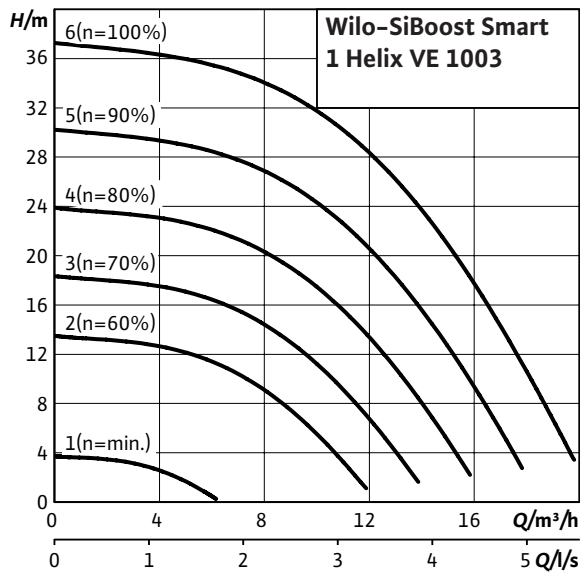
Wilo-SiBoost Smart...	Motornennleistung $P_2$ kW	Nennstrom 3~400 V, 50 Hz $I_N$ A	Motorwirkungsgrad		
			$\eta_{m 50\%}$	$\eta_{m 75\%}$ %	$\eta_{m 100\%}$
<b>Helix VE 1002</b>	1,1	3	83,3	85,2	85,5

Motorwirkungsgrad auf Basis von 400 V, 50Hz

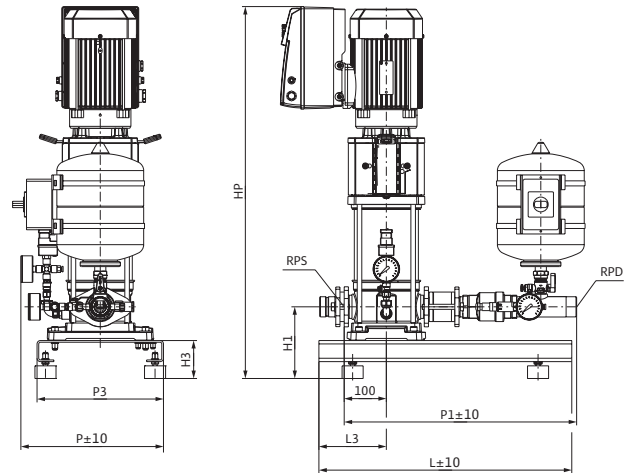
Maße, Gewichte

Wilo-SiBoost Smart...	Rohranschluss- nennweiten saug- seitig/druckseitig RPS/RPD	Abmessungen									Gewicht netto ca. m kg
		H	H1	H3	HP	L mm	L3	P	P1	P3	
<b>1Helix VE 1002</b>	Rp 1½	747	170	90	747	600	160	340	556	300	58

Kennlinien



Maßzeichnung



Gezeigt werden Anlagenbeispiele.  
 Zubehör (gesondert bestellen): Optionaler Bausatz WMS zur Wassermangelsicherung, Hauptschalter  
 Aufstellungsfläche: plan und waagrecht  
 Aufstellungsort: trocken, gut belüftet und frostsicher

Motordaten pro Pumpe

Wilo-SiBoost Smart...	Motorenleistung	Nennstrom 3~400 V, 50 Hz	Motorwirkungsgrad		
	$P_2$ kW	$I_N$ A	$\eta_{m 50\%}$	$\eta_{m 75\%}$ %	$\eta_{m 100\%}$
<b>Helix VE 1003</b>	1,5	3,8	85,7	86,5	86,5

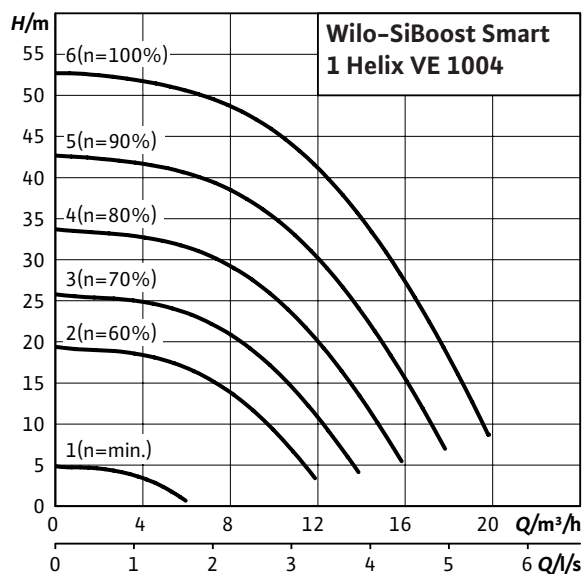
Motorwirkungsgrad auf Basis von 400 V, 50Hz

Maße, Gewichte

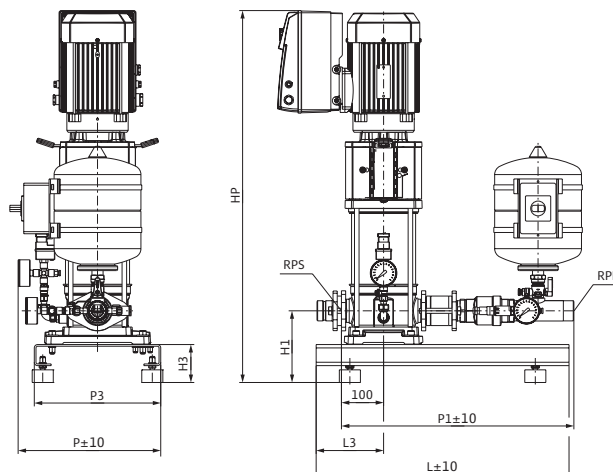
Wilo-SiBoost Smart...	Rohranschluss-nennweiten saugseitig/druckseitig	Abmessungen									Gewicht netto ca.
		RPS/RPD	H	H1	H3	HP	L mm	L3	P	P1	
<b>1Helix VE 1003</b>	Rp 1½	834	170	90	834	600	160	340	556	300	67



Kennlinien



Maßzeichnung



Gezeigt werden Anlagenbeispiele.  
 Zubehör (gesondert bestellen): Optionaler Bausatz WMS zur Wassermangelsicherung, Hauptschalter  
 Aufstellungsfläche: plan und waagrecht  
 Aufstellungsort: trocken, gut belüftet und frostsicher

Motordaten pro Pumpe

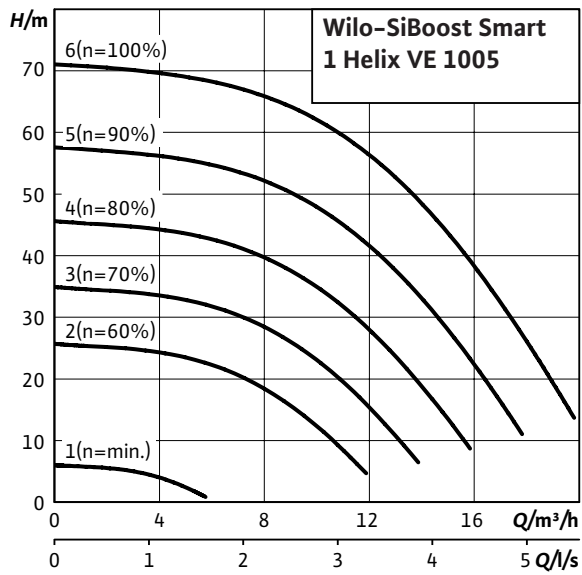
Wilo-SiBoost Smart...	Motornennleistung $P_2$ kW	Nennstrom 3~400 V, 50 Hz $I_N$ A	Motorwirkungsgrad		
			$\eta_{m 50\%}$	$\eta_{m 75\%}$ %	$\eta_{m 100\%}$
<b>Helix VE 1004</b>	2,2	5,9	88,5	88,5	88,5

Motorwirkungsgrad auf Basis von 400 V, 50Hz

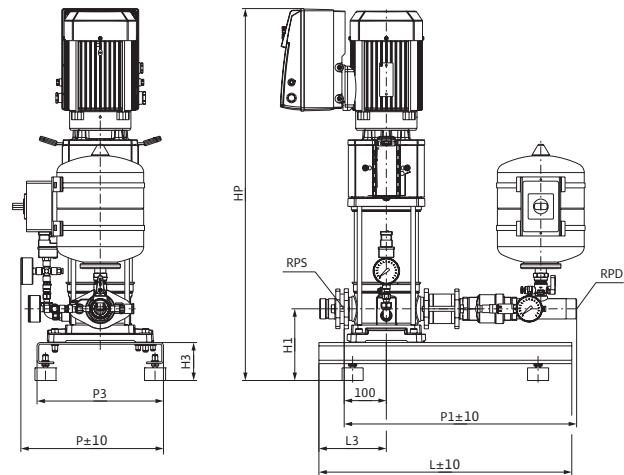
Maße, Gewichte

Wilo-SiBoost Smart...	Rohranschluss- nennweiten saugseitig/druck- seitig RPS/RPD	Abmessungen									Gewicht netto ca. m kg
		H	H1	H3	HP	L mm	L3	P	P1	P3	
<b>1Helix VE 1004</b>	Rp 1½	876	170	90	846	600	160	340	556	300	68

Kennlinien



Maßzeichnung



Gezeigt werden Anlagenbeispiele.  
 Zubehör (gesondert bestellen): Optionaler Bausatz WMS zur Wassermangelsicherung, Hauptschalter  
 Aufstellungsfläche: plan und waagrecht  
 Aufstellungsort: trocken, gut belüftet und frostsicher

Motordaten pro Pumpe

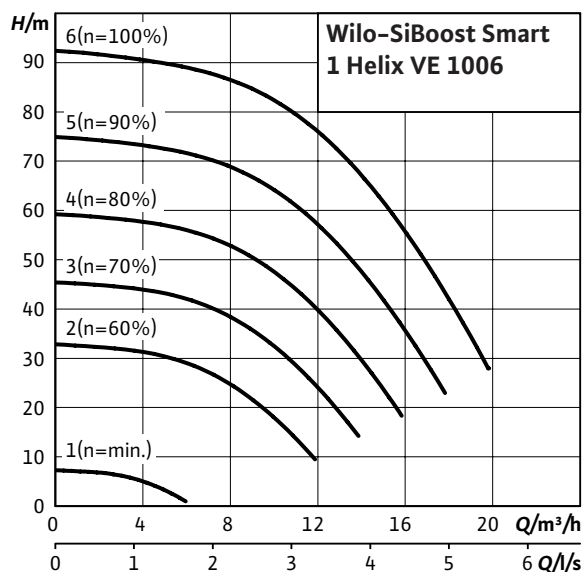
Wilo-SiBoost Smart...	Motornennleistung $P_2$ kW	Nennstrom 3~400 V, 50 Hz $I_N$ A	Motorwirkungsgrad		
			$\eta_{m 50\%}$	$\eta_{m 75\%}$ %	$\eta_{m 100\%}$
<b>Helix VE 1005</b>	3	7,3	89,0	89,5	89,5

Motorwirkungsgrad auf Basis von 400 V, 50Hz

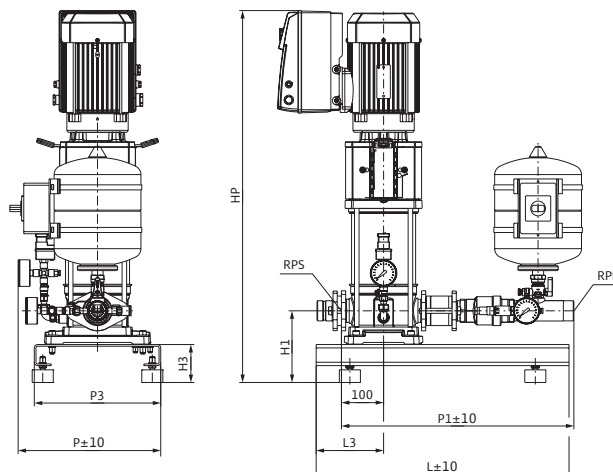
Maße, Gewichte

Wilo-SiBoost Smart...	Rohranschluss- nennweiten saugseitig/druck- seitig RPS/RPD	Abmessungen									Gewicht netto ca. m kg
		H	H1	H3	HP	L mm	L3	P	P1	P3	
<b>1Helix VE 1005</b>	Rp 1½	957	170	90	957	600	160	340	556	300	90

Kennlinien



Maßzeichnung



Gezeigt werden Anlagenbeispiele.  
 Zubehör (gesondert bestellen): Optionaler Bausatz WMS zur Wassermangelsicherung, Hauptschalter  
 Aufstellungsfläche: plan und waagrecht  
 Aufstellungsort: trocken, gut belüftet und frostsicher

Motordaten pro Pumpe

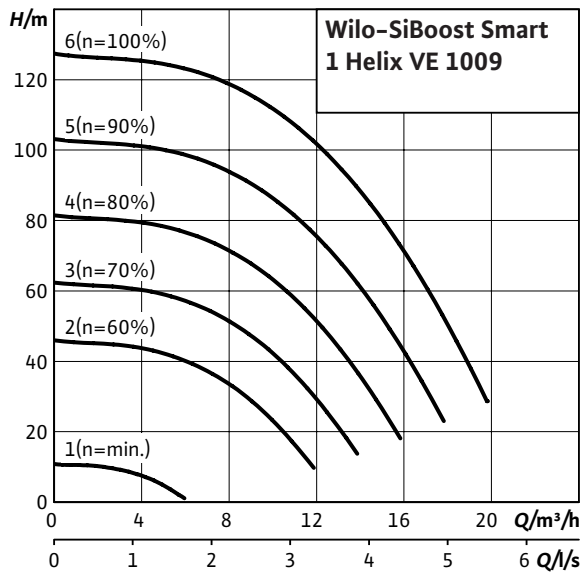
Wilo-SiBoost Smart...	Motornennleistung $P_2$ kW	Nennstrom 3~400 V, 50 Hz $I_N$ A	Motorwirkungsgrad		
			$\eta_{m 50\%}$	$\eta_{m 75\%}$ %	$\eta_{m 100\%}$
<b>Helix VE 1006</b>	4	9,1	89,0	89,5	89,5

Motorwirkungsgrad auf Basis von 400 V, 50Hz

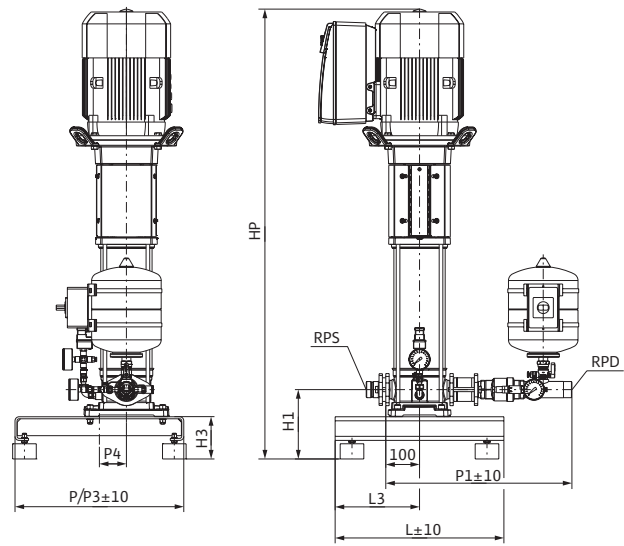
Maße, Gewichte

Wilo-SiBoost Smart...	Rohranschluss- nennweiten saugseitig/druck- seitig RPS/RPD	Abmessungen									Gewicht netto ca. m kg
		H	H1	H3	HP	L mm	L3	P	P1	P3	
<b>1Helix VE 1006</b>	Rp 1½	1011	170	90	1011	600	160	340	556	300	91

Kennlinien



Maßzeichnung



Gezeigt werden Anlagenbeispiele.  
 Zubehör (gesondert bestellen): Optionaler Bausatz WMS zur Wassermangelsicherung, Hauptschalter  
 Aufstellungsfläche: plan und waagrecht  
 Aufstellungsort: trocken, gut belüftet und frostsicher

Motordaten pro Pumpe

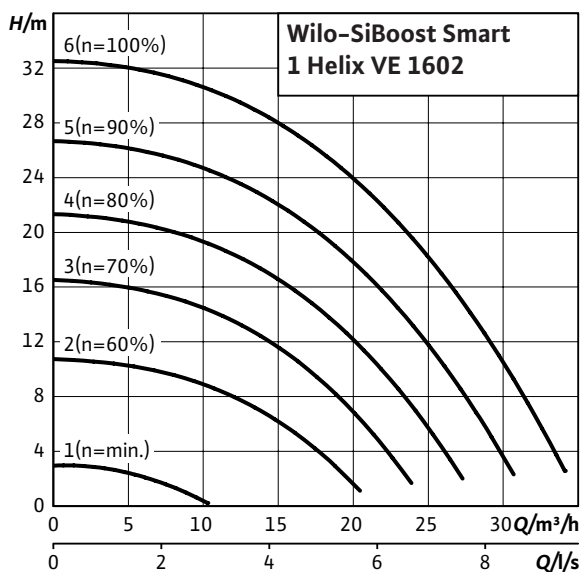
Wilo-SiBoost Smart...	Motornennleistung $P_2$ kW	Nennstrom 3~400 V, 50 Hz $I_N$ A	Motorwirkungsgrad		
			$\eta_{m 50\%}$	$\eta_{m 75\%}$ %	$\eta_{m 100\%}$
<b>Helix VE 1009</b>	5,5	11,3	89,3	90,2	90,2

Motorwirkungsgrad auf Basis von 400 V, 50Hz

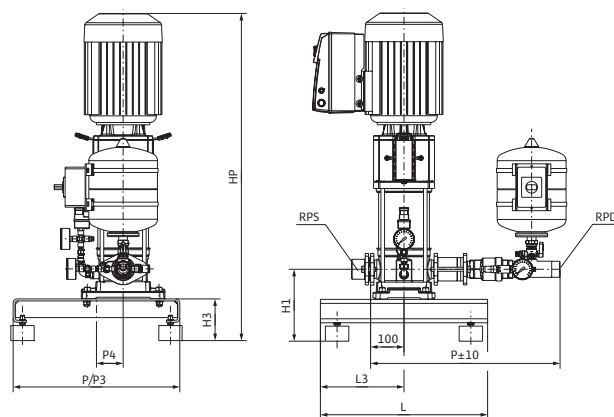
Maße, Gewichte

Wilo-SiBoost Smart...	Rohranschluss- nennweiten saugseitig/druck- seitig RPS/RPD	Abmessungen									Gewicht netto ca. m kg
		H	H1	H3	HP	L mm	L3	P	P1	P3	
<b>1Helix VE 1009</b>	Rp 1½	1331	205	125	1331	500	250	500	556	500	131

Kennlinien



Maßzeichnung



Gezeigt werden Anlagenbeispiele.  
 Zubehör (gesondert bestellen): Optionaler Bausatz WMS zur Wassermangelsicherung, Hauptschalter  
 Aufstellungsfläche: plan und waagrecht  
 Aufstellungsort: trocken, gut belüftet und frostsicher

Motordaten pro Pumpe

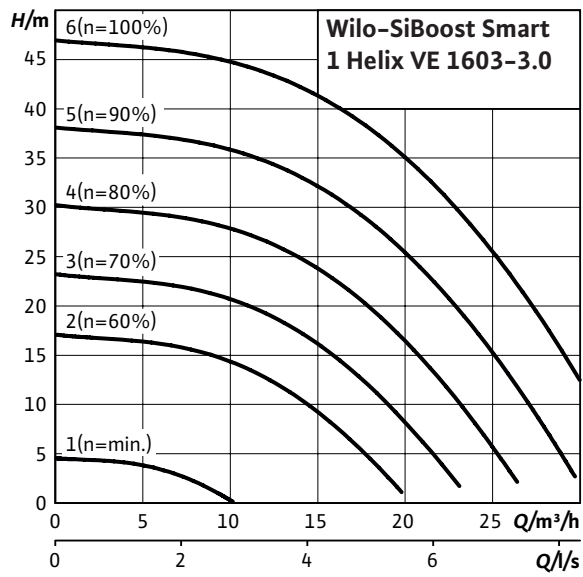
Wilo-SiBoost Smart...	Motornennleistung	Nennstrom 3~400 V, 50 Hz	Motorwirkungsgrad		
	$P_2$ kW	$I_N$ A	$\eta_{m 50\%}$	$\eta_{m 75\%}$ %	$\eta_{m 100\%}$
<b>Helix VE 1602</b>	2,2	5,9	88,5	88,5	88,5

Motorwirkungsgrad auf Basis von 400 V, 50Hz

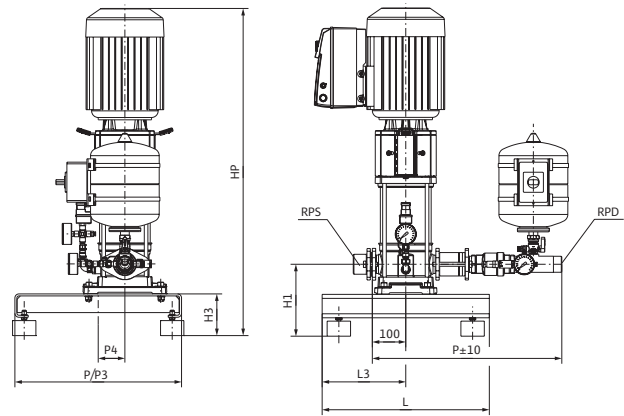
Maße, Gewichte

Wilo-SiBoost Smart...	Rohr-anschluss-nenn-weiten		Abmessungen									Gewicht netto ca.
	RPS	RPD	H	H1	H3	HP	L	L3	P	P1	P3	m kg
<b>1Helix VE 1602</b>	Rp 2	R 1½	871	215	125	871	500	250	500	567	500	75

Kennlinien



Maßzeichnung



Gezeigt werden Anlagenbeispiele.  
 Zubehör (gesondert bestellen): Optionaler Bausatz WMS zur Wassermangelsicherung, Hauptschalter  
 Aufstellungsfläche: plan und waagrecht  
 Aufstellungsort: trocken, gut belüftet und frostsicher

Motordaten pro Pumpe

Wilo-SiBoost Smart...	Motornennleistung	Nennstrom 3~400 V, 50 Hz	Motorwirkungsgrad		
	$P_2$ kW	$I_N$ A	$\eta_{m 50\%}$	$\eta_{m 75\%}$ %	$\eta_{m 100\%}$
<b>Helix VE 1603/3.0</b>	3	7,3	89,0	89,5	89,5

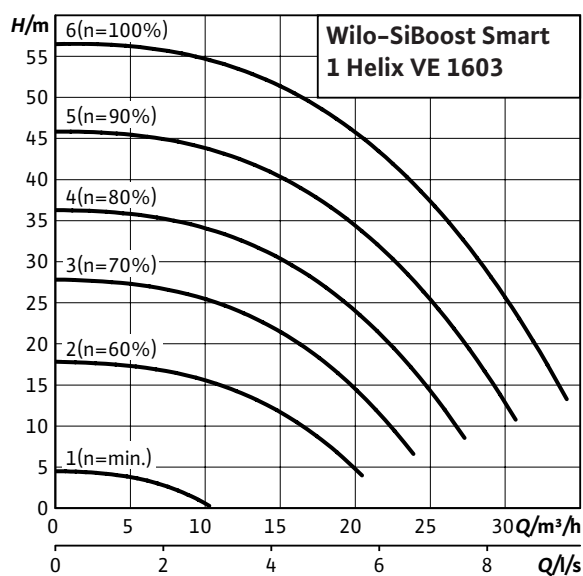
Motorwirkungsgrad auf Basis von 400 V, 50Hz

Maße, Gewichte

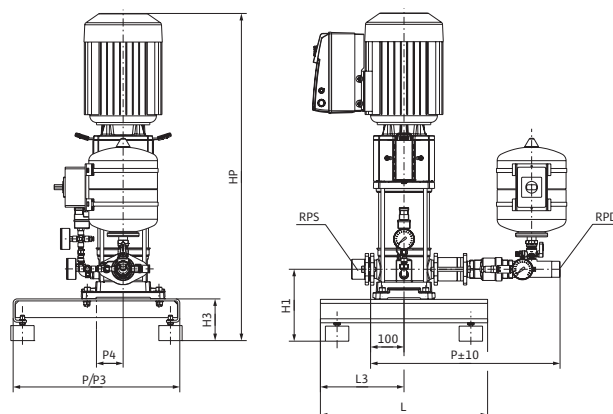
Wilo-SiBoost Smart...	Rohranschluss-		Abmessungen									Gewicht netto ca.
	nennweiten saugseitig	nennweiten druckseitig	H	H1	H3	HP	L	L3	P	P1	P3	
<b>1Helix VE 1603/3.0</b>	Rp 2	R 1½	946	215	125	946	500	250	500	567	500	99



Kennlinien



Maßzeichnung



Gezeigt werden Anlagenbeispiele.  
 Zubehör (gesondert bestellen): Optionaler Bausatz WMS zur Wassermangelsicherung, Hauptschalter  
 Aufstellungsfläche: plan und waagrecht  
 Aufstellungsort: trocken, gut belüftet und frostsicher

Motordaten pro Pumpe

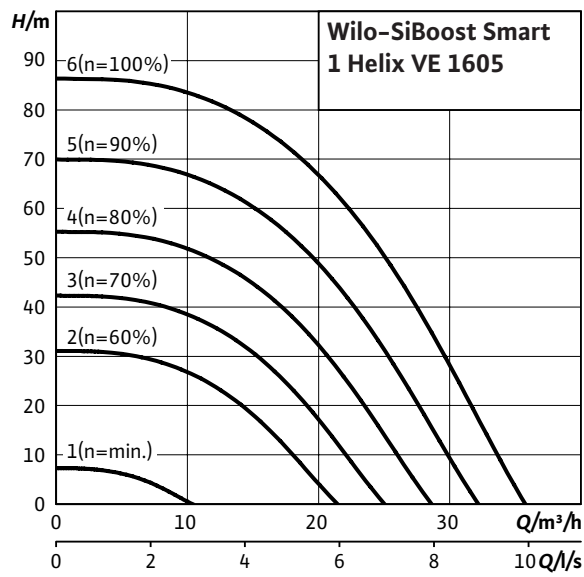
Wilo-SiBoost Smart...	Motornennleistung $P_2$ kW	Nennstrom 3~400 V, 50 Hz $I_N$ A	Motorwirkungsgrad		
			$\eta_{m 50\%}$	$\eta_{m 75\%}$ %	$\eta_{m 100\%}$
<b>Helix VE 1603</b>	4	9,1	89,0	89,5	89,5

Motorwirkungsgrad auf Basis von 400 V, 50Hz

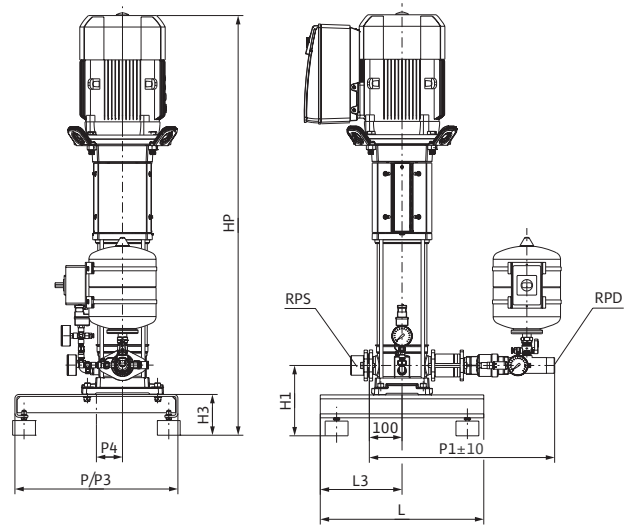
Maße, Gewichte

Wilo-SiBoost Smart...	Rohr-anschluss-nennweiten		Abmessungen									Gewicht netto ca. m kg
	RPS saugseitig	RPD druckseitig	H	H1	H3	HP	L mm	L3	P	P1	P3	
<b>1Helix VE 1603</b>	Rp 2	R 1½	981	215	125	981	500	250	500	567	500	100

Kennlinien



Maßzeichnung



Gezeigt werden Anlagenbeispiele.  
 Zubehör (gesondert bestellen): Optionaler Bausatz WMS zur Wassermangelsicherung, Hauptschalter  
 Aufstellungsfläche: plan und waagrecht  
 Aufstellungsort: trocken, gut belüftet und frostsicher

Motordaten pro Pumpe

Wilo-SiBoost Smart...	Motornennleistung	Nennstrom 3~400 V, 50 Hz	Motorwirkungsgrad		
	$P_2$ kW	$I_N$ A	$\eta_{m 50\%}$	$\eta_{m 75\%}$ %	$\eta_{m 100\%}$
<b>Helix VE 1605</b>	5,5	11,3	89,3	90,2	90,2

Motorwirkungsgrad auf Basis von 400 V, 50Hz

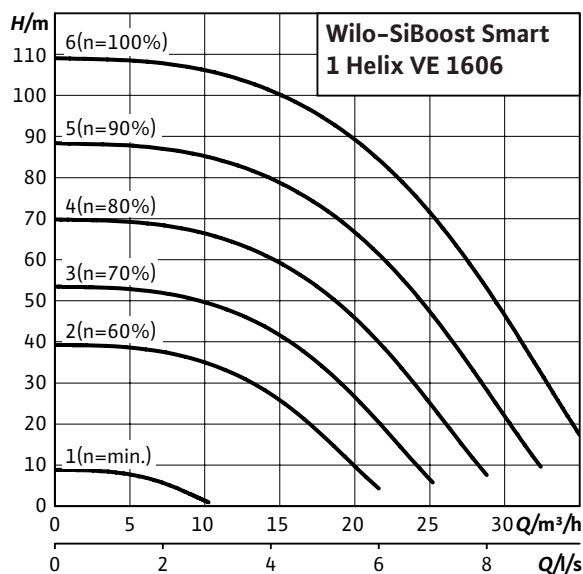
Maße, Gewichte

Wilo-SiBoost Smart...	Rohranschluss-nennweiten saugseitig	Rohranschluss-nennweiten druckseitig	Abmessungen									Gewicht netto ca.
	RPS	RPD	H	H1	H3	HP	L	L3	P	P1	P3	m
							mm					kg
<b>1Helix VE 1605</b>	Rp 2	R 1½	1244	215	125	1244	500	250	500	567	500	127

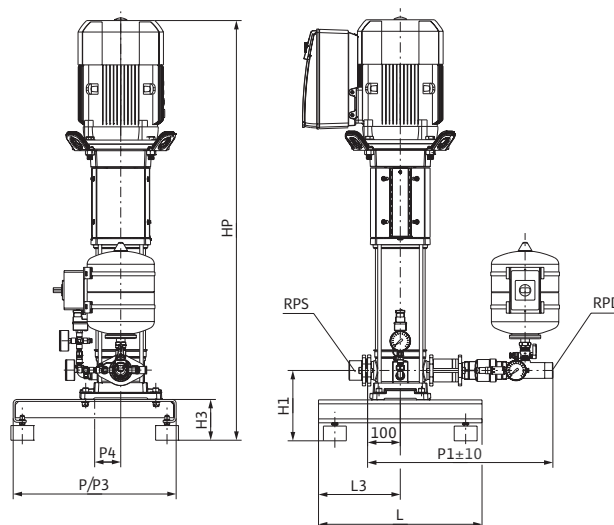




Kennlinien



Maßzeichnung



Gezeigt werden Anlagenbeispiele.  
 Zubehör (gesondert bestellen): Optionaler Bausatz WMS zur Wassermangelsicherung, Hauptschalter  
 Aufstellungsfläche: plan und waagrecht  
 Aufstellungsort: trocken, gut belüftet und frostsicher

Motordaten pro Pumpe

Wilo-SiBoost Smart...	Motornennleistung $P_2$ kW	Nennstrom 3~400 V, 50 Hz $I_N$ A	Motorwirkungsgrad		
			$\eta_{m 50\%}$	$\eta_{m 75\%}$ %	$\eta_{m 100\%}$
<b>Helix VE 1606</b>	7,5	13,8	91,1	91,7	91,7

Motorwirkungsgrad auf Basis von 400 V, 50Hz

Maße, Gewichte

Wilo-SiBoost Smart...	Rohr-anschluss-nennweiten		Abmessungen									Gewicht netto ca. m kg
	RPS saug-seitig	RPD druck-seitig	H	H1	H3	HP	L mm	L3	P	P1	P3	
<b>1Helix VE 1606</b>	Rp 2	R 1½	1294	215	125	1294	500	250	500	567	500	132



**Deutschland**

WILO SE  
Nortkirchenstraße 100  
D-44263 Dortmund

WiloLine  
für Fachhandwerksbetriebe  
T +49 231 4102-7070  
F +49 231 4102-7666  
WiloLine@wilo.com  
www.xperts.de

Wilo-PlanerLine  
für Planungs- und Ingenieurbüros  
T +49 231 4102-7080  
F +49 231 4102-7666  
PlanerLine@wilo.com  
www.planerline.de

WILO SE  
Werk Hof  
Heimgartenstraße 1-3  
D-95030 Hof  
T +49 9281 974-550  
F +49 9281 974-551  
wilo@wilo.com  
www.wilo.de

**Österreich**  
WILO Pumpen Österreich GmbH  
Wilo Straße 1  
A-2351 Wiener Neudorf  
T +43 507 507-0  
F +43 507 507-19  
office@wilo.at  
www.wilo.at

**Schweiz**  
Wilo Schweiz AG  
Gerstenweg 7  
CH-4310 Rheinfelden  
T +41 61 83680-20  
info@wilo.ch  
www.wilo.ch

Technische Änderungen vorbehalten.  
Es gelten unsere allgemeinen Liefer- und  
Leistungsbedingungen (siehe [www.wilo.de/agb](http://www.wilo.de/agb)).