

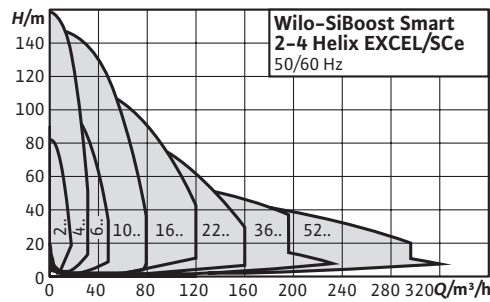
Pioneering for You

wilo

Baureihen-Dokumentation – Ausgabe 2016 – 50 Hz

Wilo-SiBoost Smart Helix EXCEL





Baureihenerweiterung



Select 4 online
 Alle Informationen unter wilo-select.com

Wilo-SiBoost Smart Helix EXCEL



Bauart

Hocheffiziente, anschlussfertige Wasserversorgungsanlage (normalsaugend) mit 2 bis 4 parallel geschalteten, vertikal angeordneten Edelstahl-Hochdruckkreislumpen der Baureihe Helix EXCEL, wobei jede Pumpe über einen integrierten luftgekühlten Hocheffizienz-Frequenzumformer und einen EC-Motor verfügt, inkl. Smart Controller SCe. Armaturen und Sensoren sind zur sicheren und verlässlichen Installation geschützt

Typenschlüssel

Bsp.:	Wilo-SiBoost-Smart 3 Helix EXCEL 1005
SiBoost	Anlage für Druckerhöhung im gewerblichen Bereich
Smart	Regelgerät Smart Controller SCe
3	Anzahl der Einzelpumpen
Helix EXCEL	Pumpenbaureihe
10	Nennvolumenstrom [m ³ /h] der Einzelpumpe
05	Stufenzahl der Einzelpumpe

Einsatz

- Vollautomatische Wasserversorgung und Druckerhöhung in Wohn, Büro und Verwaltungsgebäuden, Hotels, Krankenhäusern, Kaufhäusern sowie in Industriesystemen
- Förderung von Trinkwasser, Brauchwasser, Kühlwasser, Löschwasser (außer für Feuerlöschanlagen gemäß DIN14462 und mit Genehmigung der örtlichen Brandschutzbehörden) oder anderen Gebrauchswässern, die die verwendeten Werkstoffe weder chemisch noch mechanisch angreifen und keine abrasiven oder langfasrigen Bestandteile enthalten

Besonderheiten/Produktvorteile

- Robustes System mit Edelstahl-Hochdruckkreislumpen der Baureihe Helix EXCEL mit integriertem Frequenzumformer von 25 Hz bis maximal 60 Hz
- Hocheffizienter EC-Motor (Wirkungsgrade höher als IE4-Grenzwerte gemäß IEC TS 60034-31 Ed.1)
- Druckverlustoptimierte Gesamtanlage mit hocheffizienter Pumpenhydraulik
- Integrierte Trockenlauferkennung mit automatischer Abschaltung über die Motor-Regel Elektronik
- Höchste Regelgüte durch das verwendete Regelgerät SCe, mit LC-Display, einfache Navigation und Einstellung über Drehknopf

Technische Daten

- Netzanschluss 3~400 V ± 10%, 50 Hz; 3~380 V ± 10 %, 60 Hz
- Medientemperatur max. +50 °C (+70 °C optional)
- Umgebungstemperatur max. 40 °C
- Betriebsdruck 16 bar (25 bar optional)
- Zulaufdruck 10 bar
- Anschlussnennweiten enddruckseitig R 1½" - DN 200
- Anschlussnennweiten zulaufseitig R 1½" - DN 200
- Drehzahlbereich 1500-3770 1/min
- Schutzart: IP 54 (Regelgerät SCe)

- Netzseitige Absicherung A, AC 3 entsprechend Motorleistung und EVU-Vorschriften
- Zulässige Fördermedien (andere Medien auf Anfrage):
 - Trink- und erwärmtes Trinkwasser
 - Kühlwasser
 - Löschwasser
 Hinweis zu Fördermedien: Zulässige Fördermedien sind generell Wässer, die die verwendeten Werkstoffe weder chemisch noch mechanisch angreifen und keine abrasiven oder langfaserigen Bestandteile enthalten. Anlage entspricht DIN 1988 (EN 806)

Ausstattung/Funktion

- 2-4 Pumpen pro Anlage der Baureihen Helix EXCEL 4 bis Helix EXCEL 52, mit hocheffizientem EC-Motor und stufenloser Drehzahlregelung über integrierten Frequenzumformer an jeder Pumpe
- Automatische Pumpensteuerung über Smart Controller SCe
- Medienberührte Teile sind korrosionsfest
- Grundrahmen aus Stahl verzinkt mit höhenverstellbaren Schwingungsdämpfern zur Körperschallisolierung
- Absperrarmatur auf Saug- und Druckseite jeder Pumpe
- Rückflussverhinderer auf der Druckseite jeder Pumpe
- Membrandruckgefäß 8 l, PN16, Druckseite
- Druckgeber, Druckseite
- Manometer, Druckseite
- Abnehmbare Abdeckung zum Schutz der Anlagenkomponenten (nicht für Baureihe Helix EXCEL 52)
- Optionale Wassermangelsicherung mit Manometer, Saugseite

Werkstoffe

Helix EXCEL 4 bis Helix EXCEL 16

- Laufräder, Leiträder, Stufengehäuse aus Edelstahl 1.4307
- Pumpengehäuse aus Edelstahl 1.4301
- Welle aus Edelstahl 1.4057
- 1.4404 Wellenschutzhülse
- O-Ring-Dichtungen aus EPDM (FKM Dichtung auf Anfrage)
- Rohrleitungen aus Edelstahl 1.4301
- Abnehmbare Abdeckungen aus Kunststoff

Helix EXCEL 22 bis Helix EXCEL 52

- Laufräder, Leiträder, Stufengehäuse aus Edelstahl 1.4307
- Pumpengehäuse aus KTL-beschichtetem EN-GJL 250 Grauguss
- Welle aus Edelstahl 1.4057
- 1.4404 Wellenschutzhülse
- O-Ring-Dichtungen aus EPDM (FKM Dichtung auf Anfrage)
- Rohrleitungen aus Edelstahl 1.4301

- Abnehmbare Abdeckungen aus Kunststoff (nicht für Helix EXCEL 52)

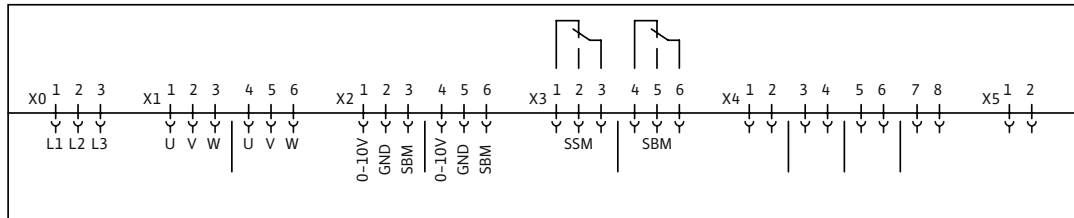
Beschreibung/Konstruktion

- Grundrahmen: Stahl verzinkt, mit höhenverstellbaren Schwingungsdämpfern zur weitgehenden Körperschallisolierung sowie integrierter Hebevorrichtung; andere Ausführungen auf Anfrage
- Verrohrung: komplette Verrohrung aus Edelstahl, geeignet für den Anschluss aller herkömmlich verwendeten Rohrleitungsmaterialien; die Verrohrung ist entsprechend der hydraulischen Gesamtleistung der Druckerhöhungsanlage dimensioniert
- Pumpen: 2 bis 4 parallel geschaltete Pumpen der Baureihen Helix EXCEL 4 bis Helix EXCEL 52. Die am Pumpenmotor montierten luftgekühlten Frequenzumformer ermöglichen für alle Pumpen dieser Baureihen den stufenlosen Regelbetrieb zwischen 25 Hz und max. 60 Hz. Alle medienberührten Pumpenteile sind aus Edelstahl; andere Ausführungen auf Anfrage. KTW/WRAS/ACS-Zulassung für alle medienberührten Teile
- Armaturen: Jede Pumpe ist saug- und druckseitig mit einer serienmäßigen Absperrarmatur mit DVGW-Prüfzeichen sowie druckseitig mit einem Rückflussverhinderer mit DVGW/KTW-Zulassung bestückt
- Membrandruckgefäß: 8 l/PN16 auf der Enddruckseite angeordnet mit einer Membrane aus Butyl-Kautschuk, mit DVGW/KTW-Zulassung, unbedenklich im Sinne des Lebensmittelschutzgesetzes; für Prüfungs- und Revisionszwecke versehen mit einem Absperrkugelhahn mit Entleerung und Durchflussarmatur mit DVGW/KTW-Zulassung nach DIN 4807
- Druckgeber: 4 bis 20 mA, auf der Enddruckseite angeordnet zur Ansteuerung des zentralen Smart Controller SC
- Druckanzeige: Manometer (ø 63 mm) auf der Enddruckseite angeordnet; Druckanzeige des Enddruckes zusätzlich digital im alphanumerischen LCDDisplay des Smart Controller SC
- Steuergerät/Regler: Die Anlage ist serienmäßig mit einem Smart Controller SC ausgestattet
- Abnehmbare Abdeckungen auf der Saug- und Druckseite: Das Design der Anlage garantiert einen optimalen Schutz der Regelkomponenten und Sensoren vor Drahtbruch und vermeidet einen frühzeitigen Verschleiß

Lieferumfang

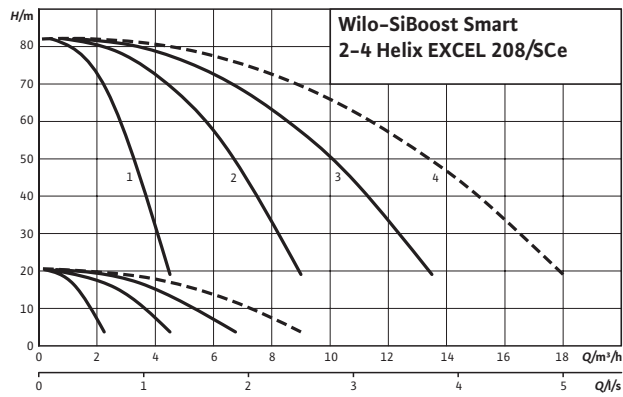
- Werkseitig montierte, anschlussfertige, auf Funktion und Dichtigkeit überprüfte Druckerhöhungsanlage
- Verpackung
- Einbau- und Betriebsanleitung

Klemmenplan



- x0: Netzanschluss
- x1: Spannungsversorgung, Pumpen 1-3, Pumpe 1; 4-6, Pumpe 2
- x2: Pumpensteuerung 1-3, Pumpe 1; 4-6, Pumpe 2 usw.
- x3: Potentialfreie Kontakte (Meldungen) 1-3, SSM (Sammelstörmeldung); 4-6, SBM (Sammelbetriebsmeldung)
- x4: Anschlüsse für Geber 1, Sensor (In); 2, Sensor (+) 3-4, Extern Ein/Aus; 5-6, TLS (Trockenlaufschutz); 7-8, Sollwert 2
- x5: Analogausgänge 1-2, Istdruck (0...10 V)

Kennlinien



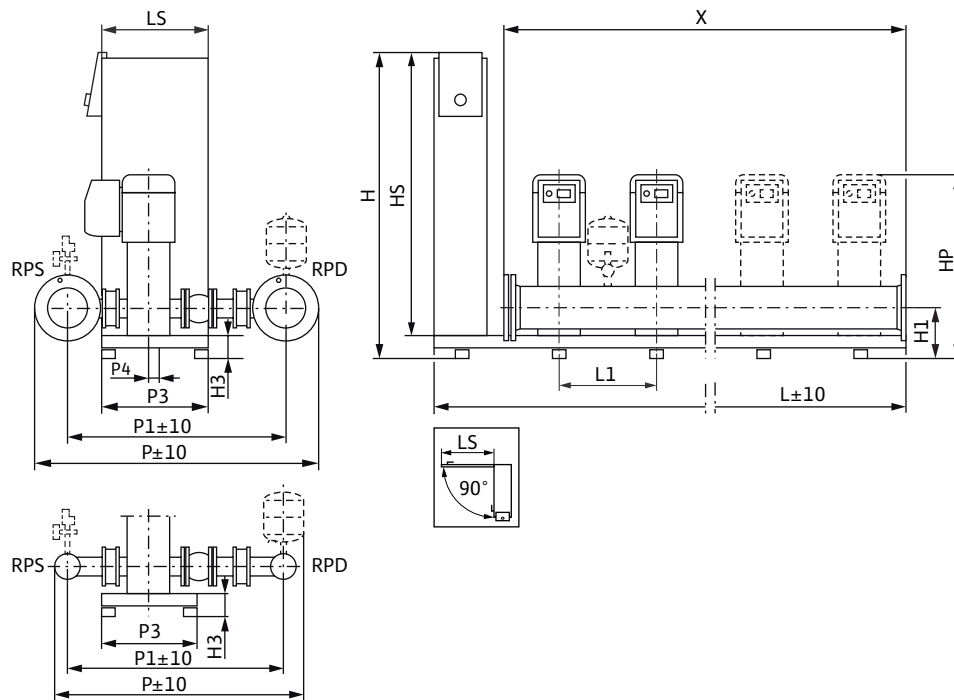
---- einschließlich Reservepumpe

Motordaten pro Pumpe

Typ	Motornennleistung P_2 kW	Nennstrom 3~400 V, 50 Hz I_N A	Motorwirkungsgrad $\eta_{m100\%}$ %
Helix EXCEL 208	1,1	1,88	92,0

Motorwirkungsgrad auf Basis von 400 V, 50Hz

Maßzeichnung

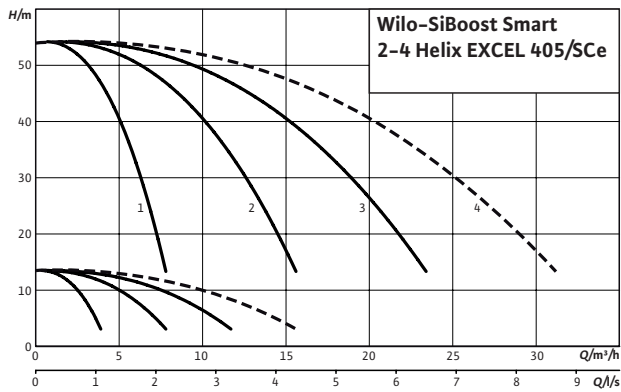


Gezeigt werden Anlagenbeispiele. Zubehör (gesondert bestellen): Optionaler Bausatz WMS zur Wassermangelsicherung; Aufstellungsfläche: plan und waagrecht. Aufstellungsort: trocken, gut belüftet und frostsicher. Zur Erleichterung der Wartung wird ein Arbeitsbereich von 1 m rund um die Anlage empfohlen.

Maße, Gewichte

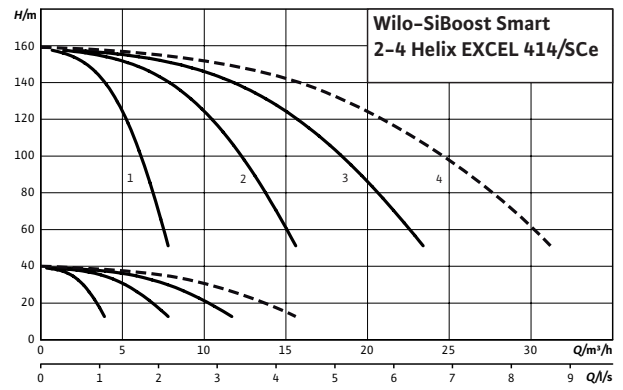
Wilo-SiBoost Smart...	Rohranschlussnenn- weiten saugseitig/ druckseitig	Abmessungen													Ge- wicht netto ca. m kg	
		RPS/RPD	H	H1	H3	HP	HS	L	L1	LS	P	P1	P3	P4		X
2Helix EXCEL 208	R 1½		1055	140	90	939	950	850	300	400	885	611	420	30	600	173
3Helix EXCEL 208	R 2		1055	140	90	939	950	1150	300	400	885	623	420	30	900	236
4Helix EXCEL 208	R 2½		1055	140	90	939	950	1450	300	400	885	637	420	30	1200	299

Kennlinien



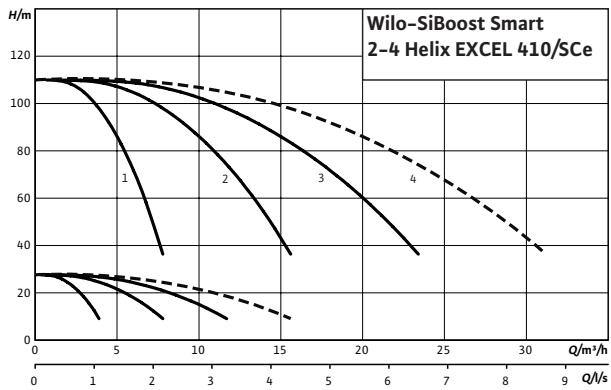
---- einschließlich Reservepumpe

Kennlinien



---- einschließlich Reservepumpe

Kennlinien



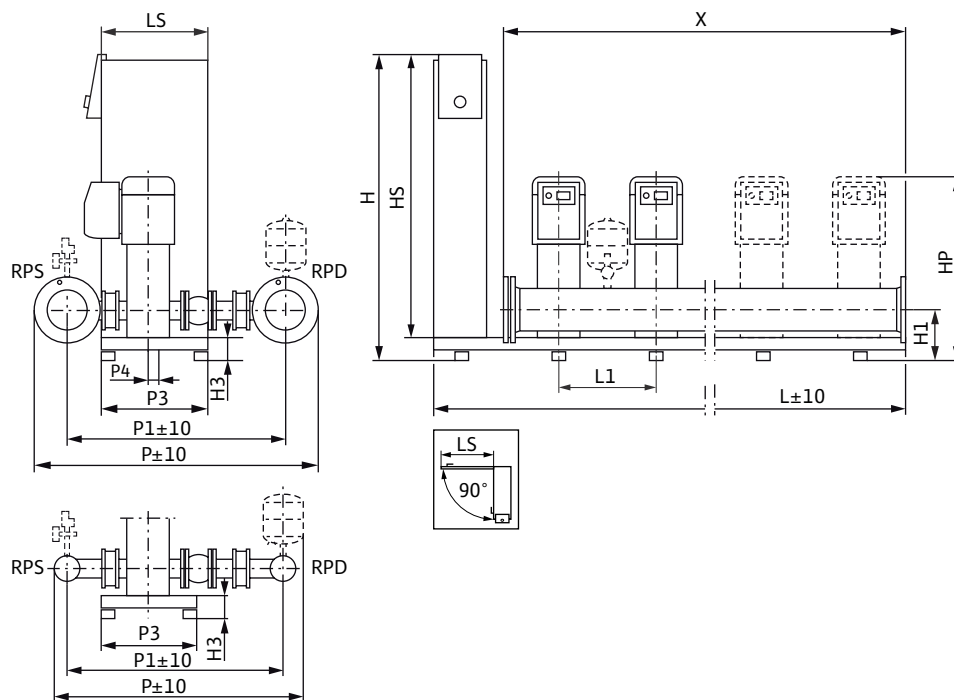
---- einschließlich Reservepumpe

Motordaten pro Pumpe

Typ	Motornennleistung	Nennstrom 3~400 V, 50 Hz	Motorwirkungsgrad
	P_2 kW	I_N A	$\eta_{m,100\%}$ %
Helix EXCEL 405	1,1	1,88	92,0
Helix EXCEL 410	2,2	4,8	93,0
Helix EXCEL 414	3,2	6,4	93,0

Motorwirkungsgrad auf Basis von 400 V, 50Hz

Maßzeichnung

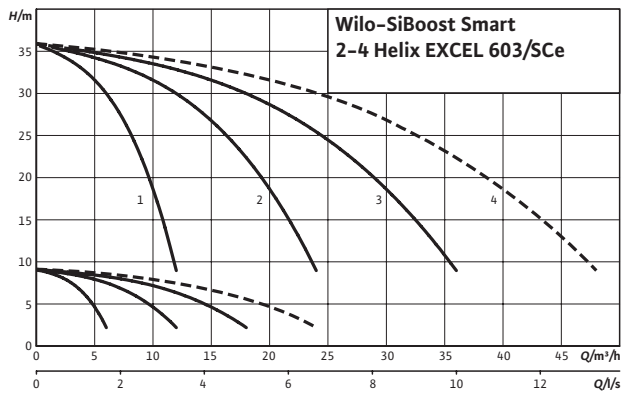


Gezeigt werden Anlagenbeispiele. Zubehör (gesondert bestellen): Optionaler Bausatz WMS zur Wassermangelsicherung; Aufstellungsfläche: plan und waagrecht. Aufstellungsort: trocken, gut belüftet und frostsicher. Zur Erleichterung der Wartung wird ein Arbeitsbereich von 1 m rund um die Anlage empfohlen.

Maße, Gewichte

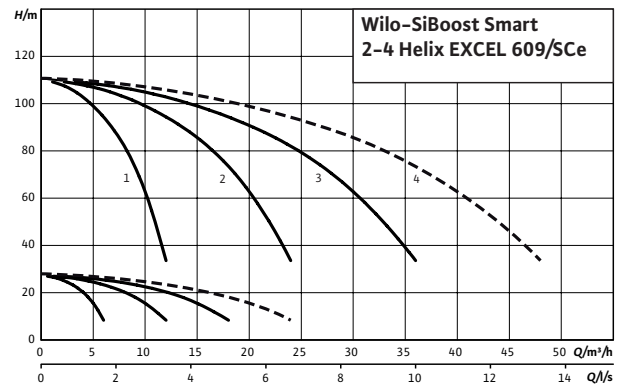
Wilo-SiBoost Smart..	Rohranschlussnenn- weiten saugseitig/ druckseitig	Abmessungen													Ge- wicht netto ca. m kg
		RPS/RPD	H	H1	H3	HP	HS	L	L1 mm	LS	P	P1	P3	P4	
2Helix EXCEL 405	R 1½	1055	140	90	864	950	850	300	400	885	611	420	30	600	162
2Helix EXCEL 410	R 1½	1055	140	90	999	950	850	300	400	885	611	420	30	600	179
2Helix EXCEL 414	R 1½	1055	140	90	1099	950	850	300	400	885	611	420	30	600	189
3Helix EXCEL 405	R 2	1055	140	90	864	950	1150	300	400	885	623	420	30	900	179
3Helix EXCEL 410	R 2	1055	140	90	999	950	1150	300	400	885	623	420	30	900	245
3Helix EXCEL 414	R 2	1055	140	90	1099	950	1150	300	400	885	623	420	30	900	260
4Helix EXCEL 405	R 2½	1055	140	90	864	950	1450	300	400	885	637	420	30	1200	189
4Helix EXCEL 410	R 2½	1055	140	90	999	950	1450	300	400	885	637	420	30	1200	311
4Helix EXCEL 414	R 2½	1055	140	90	1099	950	1450	300	400	885	637	420	30	1200	331

Kennlinien



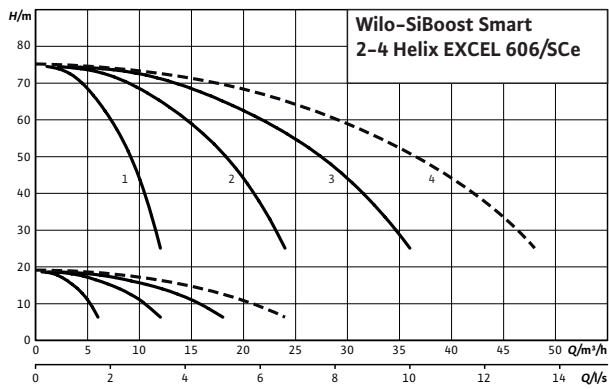
---- einschließlich Reservepumpe

Kennlinien



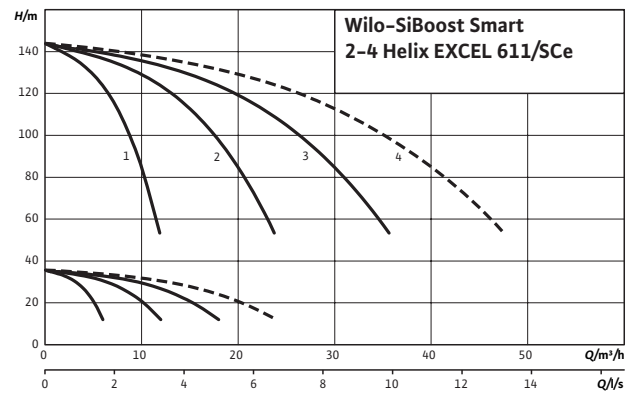
---- einschließlich Reservepumpe

Kennlinien



---- einschließlich Reservepumpe

Kennlinien



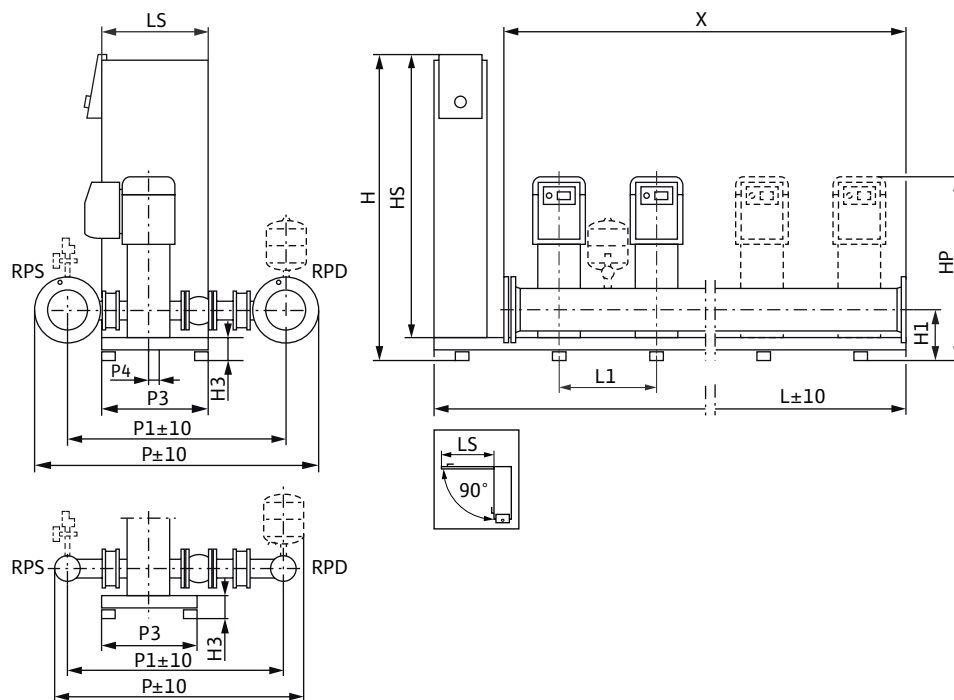
---- einschließlich Reservepumpe

Motordaten pro Pumpe

Typ	Motornennleistung P_2 kW	Nennstrom 3~400 V, 50 Hz I_N A	Motorwirkungsgrad $\eta_{m100\%}$ %
Helix EXCEL 603	1,1	1,88	92,0
Helix EXCEL 606	2,2	4,8	93,0
Helix EXCEL 609	3,2	6,4	93,0
Helix EXCEL 611	4,2	7,2	95,8

Motorwirkungsgrad auf Basis von 400 V, 50Hz

Maßzeichnung

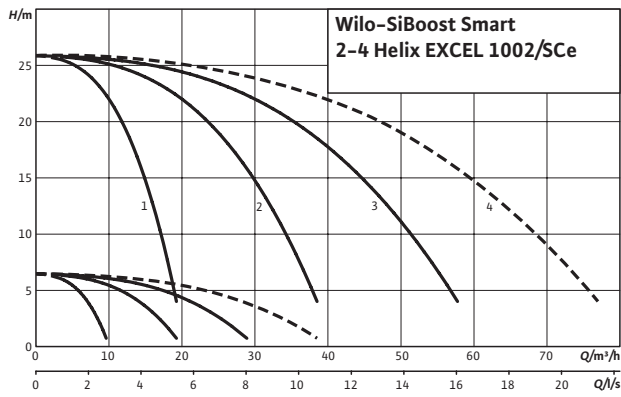


Gezeigt werden Anlagenbeispiele. Zubehör (gesondert bestellen): Optionaler Bausatz WMS zur Wassermangelsicherung; Aufstellungsfläche: plan und waagrecht. Aufstellungsort: trocken, gut belüftet und frostsicher. Zur Erleichterung der Wartung wird ein Arbeitsbereich von 1 m rund um die Anlage empfohlen.

Maße, Gewichte

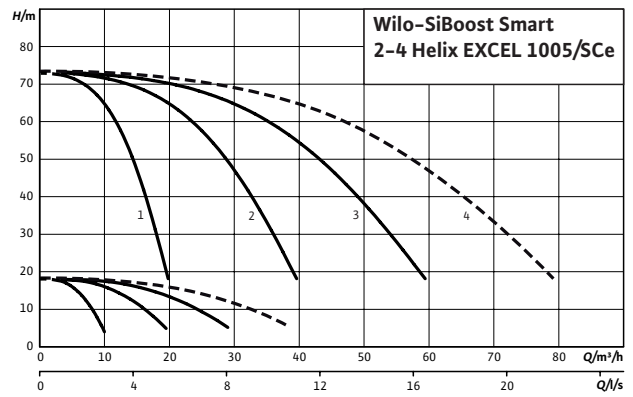
Wilo-SiBoost Smart...	Rohranschluss- nennweiten saug- seitig/druckseitig	Abmessungen													Ge- wicht netto ca. m kg
		RPS/RPD	H	H1	H3	HP	HS	L	L1 mm	LS	P	P1	P3	P4	
2Helix EXCEL 603	R 2	1055	140	90	852	950	850	300	400	885	623	420	30	600	163
2Helix EXCEL 606	R 2	1055	140	90	964	950	850	300	400	885	623	420	30	600	180
2Helix EXCEL 609	R 2	1055	140	90	1087	950	850	300	400	885	623	420	30	600	192
2Helix EXCEL 611	R 2	1055	140	90	1281	950	850	300	400	885	623	420	30	600	196
3Helix EXCEL 603	R 2½	1055	140	90	852	950	1150	300	400	885	637	420	30	900	221
3Helix EXCEL 606	R 2½	1055	140	90	964	950	1150	300	400	885	637	420	30	900	246
3Helix EXCEL 609	R 2½	1055	140	90	1087	950	1150	300	400	885	637	420	30	900	264
3Helix EXCEL 611	R 2½	1055	140	90	1281	950	1150	300	400	885	637	420	30	900	270
4Helix EXCEL 603	R 2½	1055	140	90	852	950	1450	300	400	885	637	420	30	1200	278
4Helix EXCEL 606	R 2½	1055	140	90	964	950	1450	300	400	885	637	420	30	1200	311
4Helix EXCEL 609	R 2½	1055	140	90	1087	950	1450	300	400	885	637	420	30	1200	335
4Helix EXCEL 611	R 2½	1055	140	90	1281	950	1450	300	400	885	637	420	30	1200	343

Kennlinien



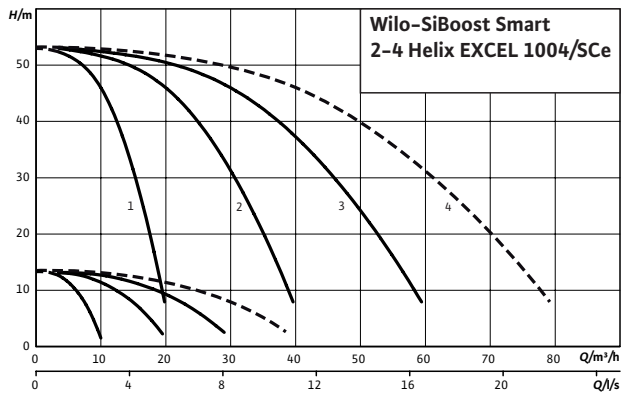
---- einschließlich Reservepumpe

Kennlinien



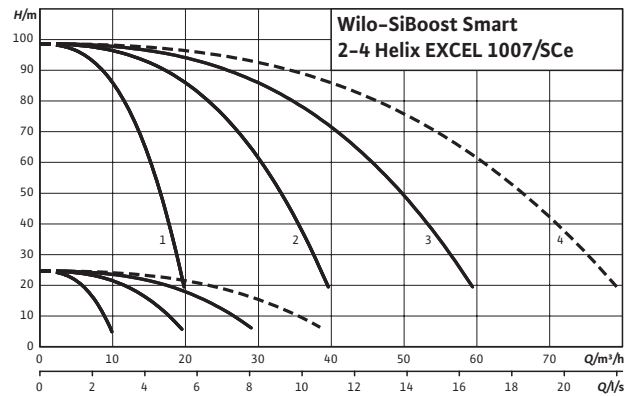
---- einschließlich Reservepumpe

Kennlinien



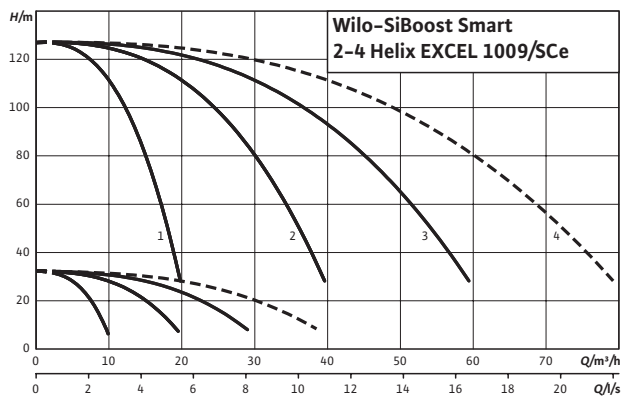
---- einschließlich Reservepumpe

Kennlinien



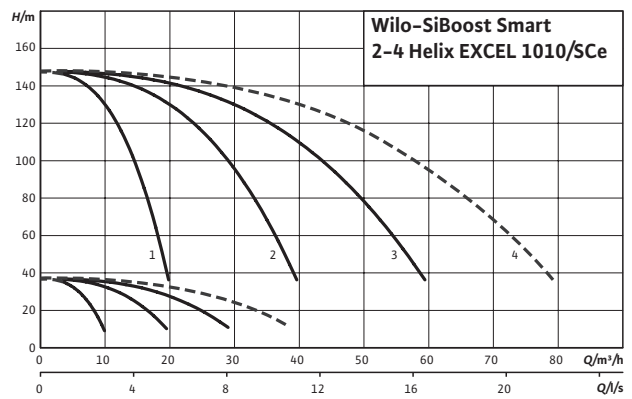
---- einschließlich Reservepumpe

Kennlinien



---- einschließlich Reservepumpe

Kennlinien



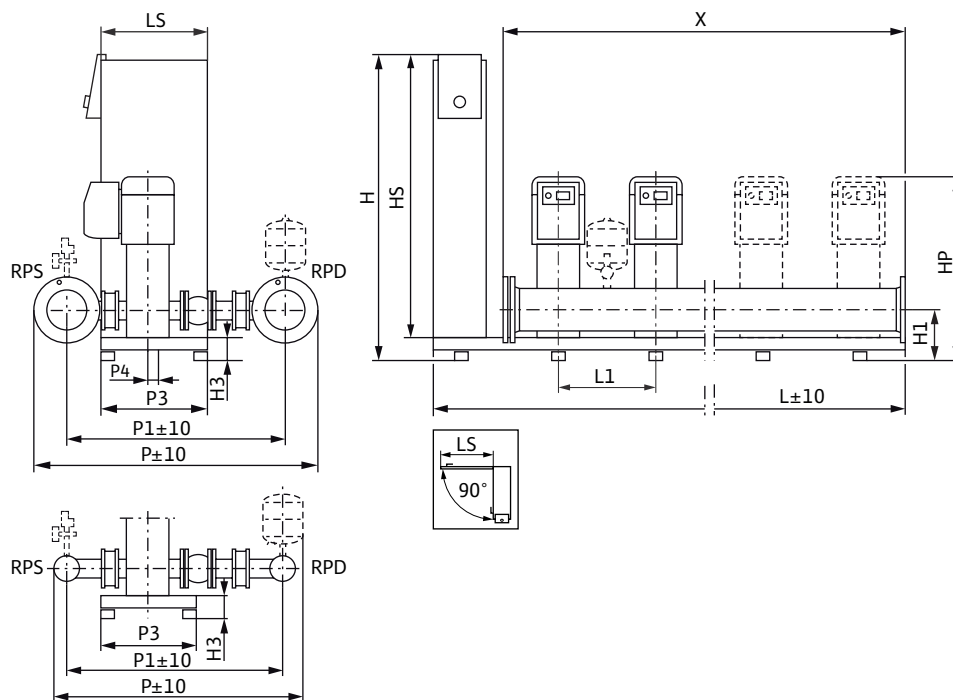
---- einschließlich Reservepumpe

Motordaten pro Pumpe

Typ	Motornennleistung	Nennstrom 3~400 V, 50 Hz	Motorwirkungsgrad
	P_2 kW	I_N A	$\eta_{m 100\%}$ %
Helix EXCEL 1002	1,1	1,88	92,0
Helix EXCEL 1004	2,2	4,8	93,0
Helix EXCEL 1005	3,2	6,4	93,0
Helix EXCEL 1007	4,2	7,2	95,8
Helix EXCEL 1009	5,5	9,3	95,8
Helix EXCEL 1010	6,5	10,9	96,5

Motorwirkungsgrad auf Basis von 400 V, 50Hz

Maßzeichnung

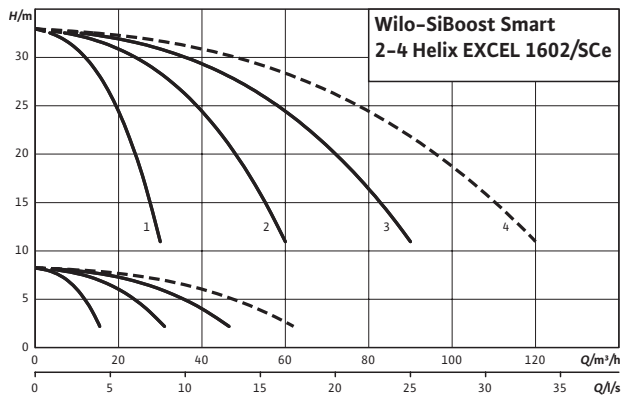


Gezeigt werden Anlagenbeispiele. Zubehör (gesondert bestellen): Optionaler Bausatz WMS zur Wassermangelsicherung; Aufstellungsfläche: plan und waagrecht. Aufstellungsort: trocken, gut belüftet und frostsicher. Zur Erleichterung der Wartung wird ein Arbeitsbereich von 1 m rund um die Anlage empfohlen.

Maße, Gewichte

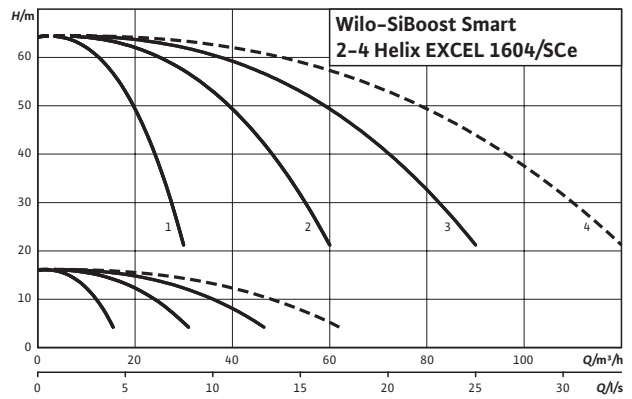
Wilo-SiBoost Smart...	Rohranschluss- nennweiten saug- seitig/druckseitig	Abmessungen													Ge- wicht netto ca. m kg
		RPS/RPD	H	H1	H3	HP	HS	L	L1	LS	P	P1	P3	P4	
2Helix EXCEL 1002	R 2½	1055	170	90	835	950	850	300	400	885	704	420	30	600	173
2Helix EXCEL 1004	R 2½	1055	170	90	920	950	850	300	400	885	704	420	30	600	175
2Helix EXCEL 1005	R 2½	1055	170	90	958	950	850	300	400	885	704	420	30	600	180
2Helix EXCEL 1007	R 2½	1055	170	90	1125	950	850	300	400	885	704	420	30	600	202
2Helix EXCEL 1009	R 2½	1055	170	90	1320	950	850	300	400	885	704	420	30	600	219
2Helix EXCEL 1010	R 2½	1055	170	90	1380	950	850	300	400	885	704	420	30	600	261
3Helix EXCEL 1002	R 2½	1055	170	90	835	950	1150	300	400	885	704	420	30	900	234
3Helix EXCEL 1004	R 2½	1055	170	90	920	950	1150	300	400	885	704	420	30	900	238
3Helix EXCEL 1005	R 2½	1055	170	90	958	950	1150	300	400	885	704	420	30	900	245
3Helix EXCEL 1007	R 2½	1055	170	90	1125	950	1150	300	400	885	704	420	30	900	277
3Helix EXCEL 1009	R 2½	1055	170	90	1320	950	1150	300	400	885	704	420	30	900	303
3Helix EXCEL 1010	R 2½	1055	170	90	1380	950	1150	300	400	885	704	420	30	900	366
4Helix EXCEL 1002	R 3	1055	170	90	835	950	1450	300	400	885	717	420	30	1200	245
4Helix EXCEL 1004	R 3	1055	170	90	920	950	1450	300	400	885	717	420	30	1200	299
4Helix EXCEL 1005	R 3	1055	170	90	958	950	1450	300	400	885	717	420	30	1200	309
4Helix EXCEL 1007	R 3	1055	170	90	1125	950	1450	300	400	885	717	420	30	1200	352
4Helix EXCEL 1009	R 3	1055	170	90	1320	950	1450	300	400	885	717	420	30	1200	386
4Helix EXCEL 1010	R 3	1055	170	90	1380	950	1450	300	400	885	717	420	30	1200	470

Kennlinien



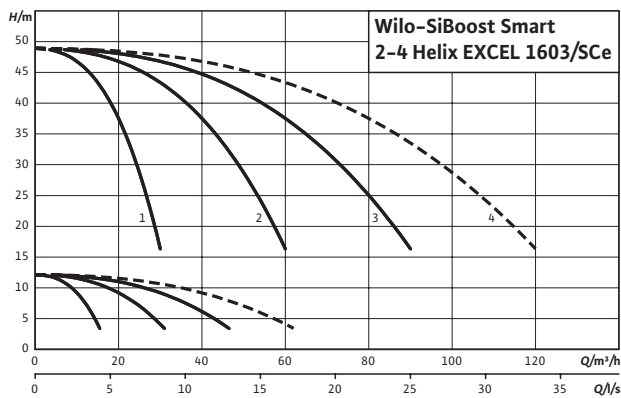
---- einschließlich Reservepumpe

Kennlinien



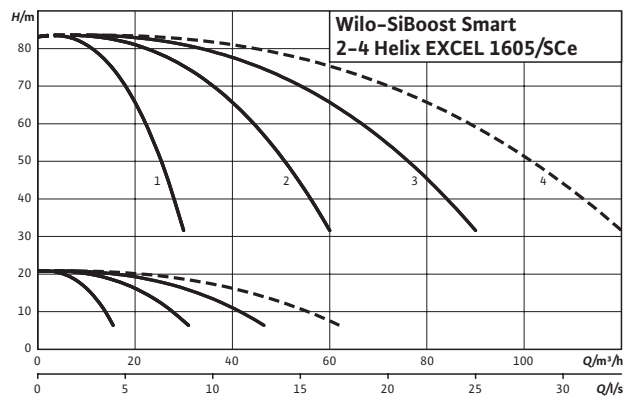
---- einschließlich Reservepumpe

Kennlinien



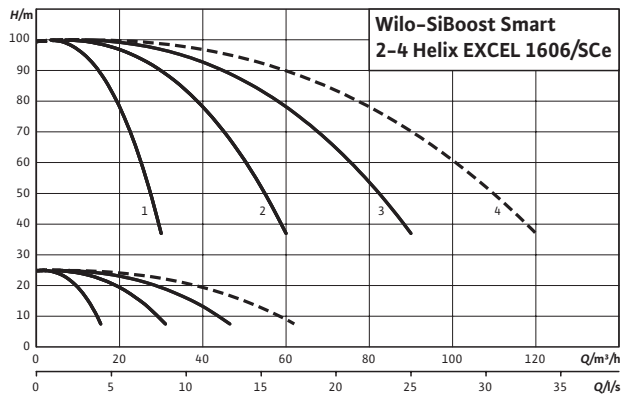
---- einschließlich Reservepumpe

Kennlinien



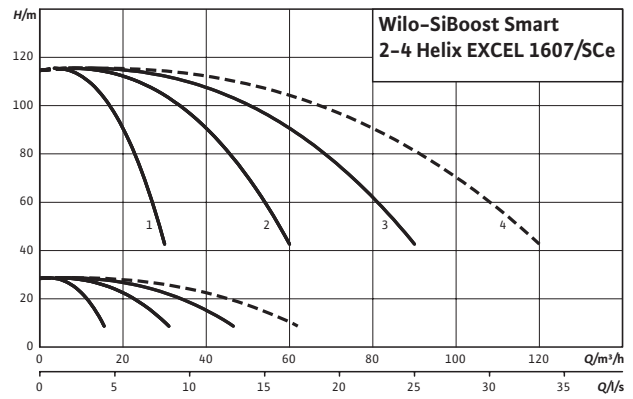
---- einschließlich Reservepumpe

Kennlinien



---- einschließlich Reservepumpe

Kennlinien



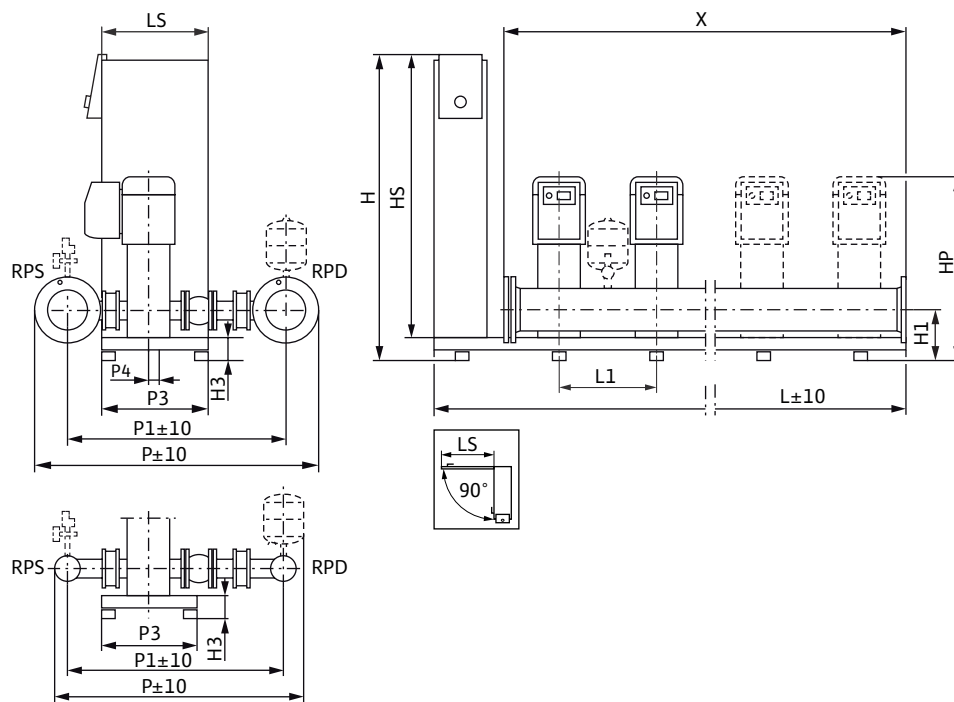
---- einschließlich Reservepumpe

Motordaten pro Pumpe

Typ	Motornennleistung P_2 kW	Nennstrom 3~400 V, 50 Hz I_N A	Motorwirkungsgrad $\eta_{m,100\%}$ %
Helix EXCEL 1602	2,2	4,8	93,0
Helix EXCEL 1603	3,2	6,4	93,0
Helix EXCEL 1604	4,2	7,2	95,8
Helix EXCEL 1605	5,5	9,3	95,8
Helix EXCEL 1606	6,5	10,9	96,5
Helix EXCEL 1607	7,5	12,5	96,4

Motorwirkungsgrad auf Basis von 400 V, 50Hz

Maßzeichnung

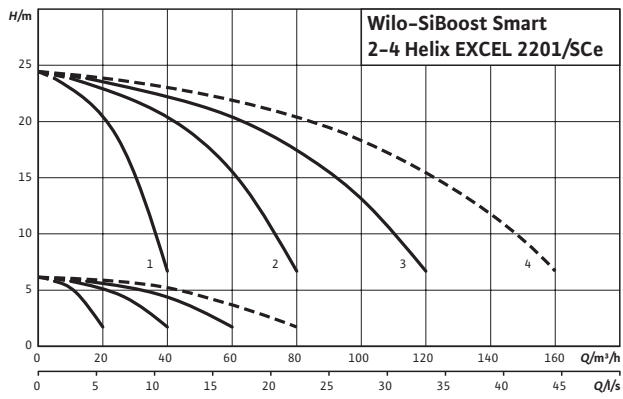


Gezeigt werden Anlagenbeispiele. Zubehör (gesondert bestellen): Optionaler Bausatz WMS zur Wassermangelsicherung; Aufstellungsfläche: plan und waagrecht. Aufstellungsort: trocken, gut belüftet und frostsicher. Zur Erleichterung der Wartung wird ein Arbeitsbereich von 1 m rund um die Anlage empfohlen.

Maße, Gewichte

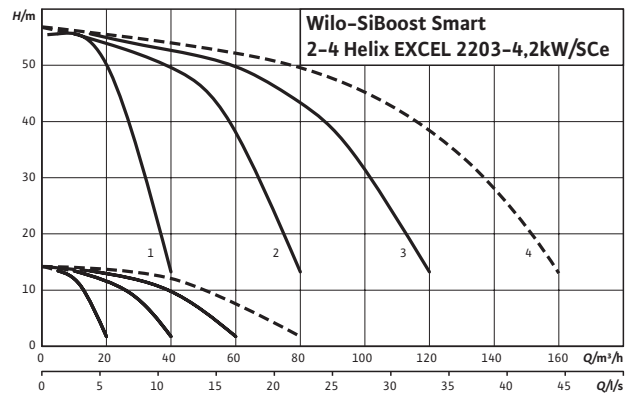
Wilo-SiBoost Smart...	Rohranschluss-nennweiten saug-/druckseitig	Abmessungen													Gewicht netto ca. m kg
		RPS/RPD	H	H1	H3	HP	HS	L	L1 mm	LS	P	P1	P3	P4	
2Helix EXCEL 1602	R 3	1055	185	90	880	950	850	300	400	885	735	420	30	600	186
2Helix EXCEL 1603	R 3	1055	185	90	930	950	850	300	400	885	735	420	30	600	189
2Helix EXCEL 1604	R 3	1055	185	90	1192	950	850	300	400	885	735	420	30	600	205
2Helix EXCEL 1605	R 3	1055	185	90	1242	950	850	300	400	885	735	420	30	600	222
2Helix EXCEL 1606	R 3	1055	185	90	1315	950	850	300	400	885	735	420	30	600	252
2Helix EXCEL 1607	R 3	1055	185	90	1365	950	850	300	400	885	735	420	30	600	254
3Helix EXCEL 1602	DN 100	1055	185	90	880	950	1150	300	400	986	766	420	30	1000	272
3Helix EXCEL 1603	DN 100	1055	185	90	930	950	1150	300	400	986	766	420	30	1000	277
3Helix EXCEL 1604	DN 100	1055	185	90	1192	950	1150	300	400	986	766	420	30	1000	316
3Helix EXCEL 1605	DN 100	1055	185	90	1242	950	1150	300	400	986	766	420	30	1000	340
3Helix EXCEL 1606	DN 100	1055	185	90	1315	950	1150	300	400	986	766	420	30	1000	385
3Helix EXCEL 1607	DN 100	1055	185	90	1365	950	1150	300	400	986	766	420	30	1000	388
4Helix EXCEL 1602	DN 100	1055	185	90	880	950	1450	300	400	986	766	420	30	1300	340
4Helix EXCEL 1603	DN 100	1055	185	90	930	950	1450	300	400	986	766	420	30	1300	346
4Helix EXCEL 1604	DN 100	1055	185	90	1192	950	1450	300	400	986	766	420	30	1300	398
4Helix EXCEL 1605	DN 100	1055	185	90	1242	950	1450	300	400	986	766	420	30	1300	430
4Helix EXCEL 1606	DN 100	1055	185	90	1315	950	1450	300	400	986	766	420	30	1300	490
4Helix EXCEL 1607	DN 100	1055	185	90	1365	950	1450	300	400	986	766	420	30	1300	494

Kennlinien



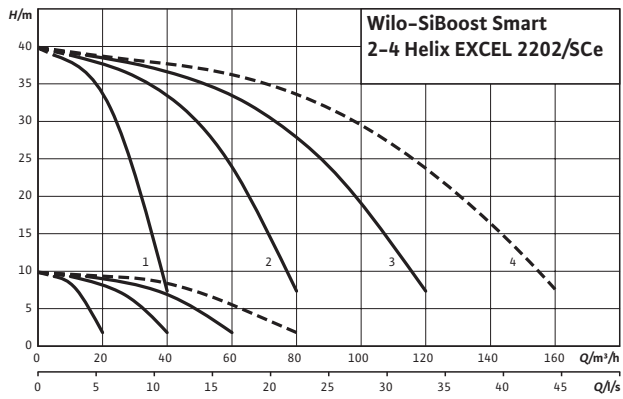
---- einschließlich Reservepumpe

Kennlinien



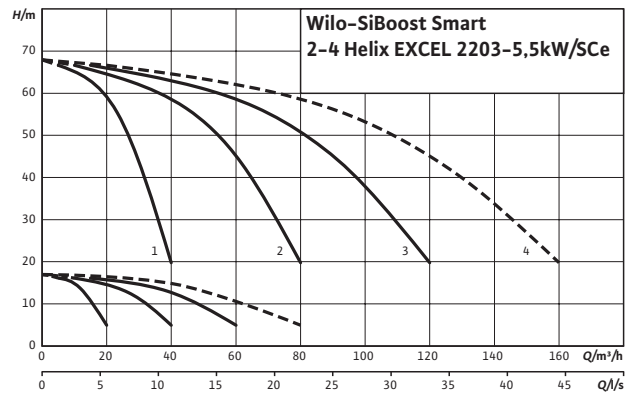
---- einschließlich Reservepumpe

Kennlinien



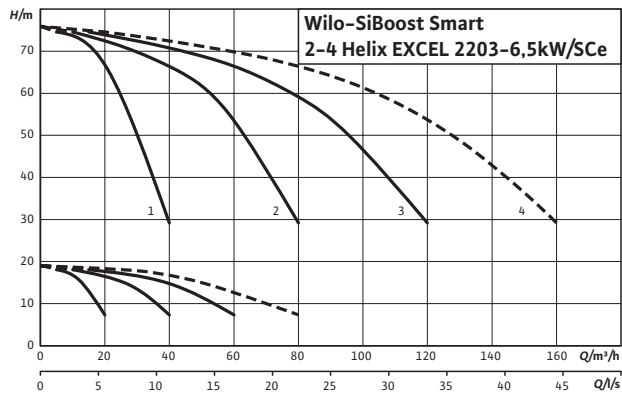
---- einschließlich Reservepumpe

Kennlinien



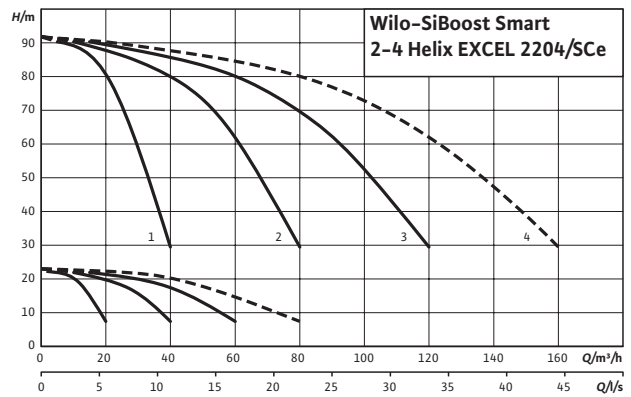
---- einschließlich Reservepumpe

Kennlinien



---- einschließlich Reservepumpe

Kennlinien



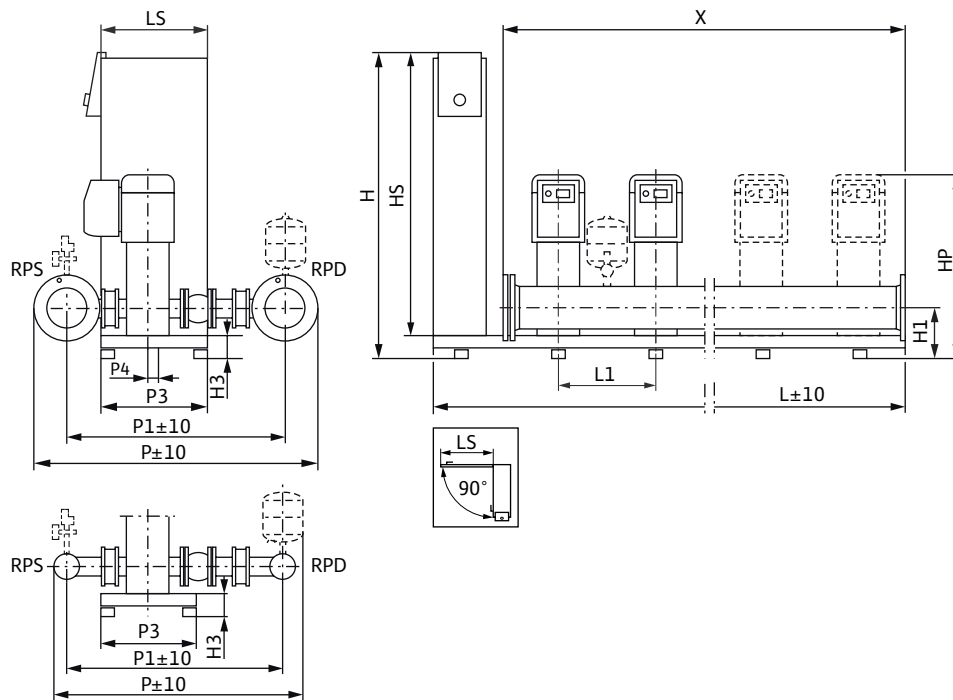
---- einschließlich Reservepumpe

Motordaten pro Pumpe

Typ	Motornennleistung P_2 kW	Nennstrom 3~400 V, 50 Hz I_N A	Motorwirkungsgrad $\eta_{m,100\%}$ %
Helix EXCEL 2201	2,2	4,8	93,0
Helix EXCEL 2202	3,2	6,4	93,0
Helix EXCEL 2203-4.2	4,2	7,2	95,8
Helix EXCEL 2203-5.5	5,5	9,3	95,8
Helix EXCEL 2203-6.5	6,5	10,9	96,5
Helix EXCEL 2204	7,5	12,5	96,4

Motorwirkungsgrad auf Basis von 400 V, 50Hz

Maßzeichnung



Gezeigt werden Anlagenbeispiele. Zubehör (gesondert bestellen): Optionaler Bausatz WMS zur Wassermangelsicherung; Aufstellungsfläche: plan und waagrecht. Aufstellungsort: trocken, gut belüftet und frostsicher. Zur Erleichterung der Wartung wird ein Arbeitsbereich von 1 m rund um die Anlage empfohlen.

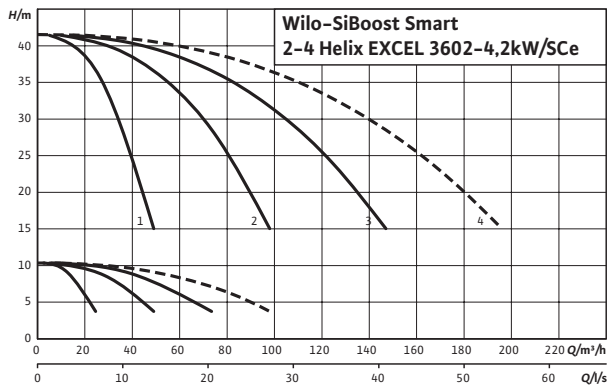
Maße, Gewichte

Wilo-SiBoost Smart...	Rohr- schluss- nennweiten saugseitig/ druckseitig	Abmessungen													Gewicht netto ca. m kg
		RPS/RPD	H	H1	H3	HP	HS	L	L1 mm	LS	P	P1	P3	P4	
2Helix EXCEL 2201	R 3	1070	195	105	973	950	850	300	400	1295	966	420	30	600	240
2Helix EXCEL 2202	R 3	1070	195	105	973	950	850	300	400	1295	966	420	30	600	251
2Helix EXCEL 2203-4.2	R 3	1070	195	105	1236	950	850	300	400	1295	966	420	30	600	280
2Helix EXCEL 2203-5.5	R 3	1070	195	105	1281	950	850	300	400	1295	966	420	30	600	290
2Helix EXCEL 2203-6.5	R 3	1070	195	105	1255	950	850	300	400	1295	966	420	30	600	316
2Helix EXCEL 2204	R 3	1070	195	105	1305	950	850	300	400	1295	966	420	30	600	322
3Helix EXCEL 2201	DN 100	1070	195	105	973	950	1150	300	400	1345	990	420	30	1100	348
3Helix EXCEL 2202	DN 100	1070	195	105	973	950	1150	300	400	1345	990	420	30	1100	364
3Helix EXCEL 2203-4.2	DN 100	1070	195	105	1236	950	1150	300	400	1345	990	420	30	1100	409
3Helix EXCEL 2203-5.5	DN 100	1070	195	105	1281	950	1150	300	400	1345	990	420	30	1100	424

Maße, Gewichte															
Wilo-SiBoost Smart...	Rohr- schluss- nennweiten saugseitig/ druckseitig	Abmessungen													Gewicht netto ca. m kg
		RPS/RPD	H	H1	H3	HP	HS	L	L1 mm	LS	P	P1	P3	P4	
3Helix EXCEL 2203-6.5	DN 100	1070	195	105	1255	950	1150	300	400	1345	990	420	30	1100	463
3Helix EXCEL 2204	DN 100	1070	195	105	1305	950	1150	300	400	1345	990	420	30	1100	472
4Helix EXCEL 2201	DN 125	1070	195	105	973	950	1450	300	400	1395	1016	420	30	1400	461
4Helix EXCEL 2202	DN 125	1070	195	105	973	950	1450	300	400	1395	1016	420	30	1400	483
4Helix EXCEL 2203-4.2	DN 125	1070	195	105	1236	950	1450	300	400	1395	1016	420	30	1400	542
4Helix EXCEL 2203-5.5	DN 125	1070	195	105	1281	950	1450	300	400	1395	1016	420	30	1400	562
4Helix EXCEL 2203-6.5	DN 125	1070	195	105	1255	950	1450	300	400	1395	1016	420	30	1400	614
4Helix EXCEL 2204	DN 125	1070	195	105	1305	950	1450	300	400	1395	1016	420	30	1400	626

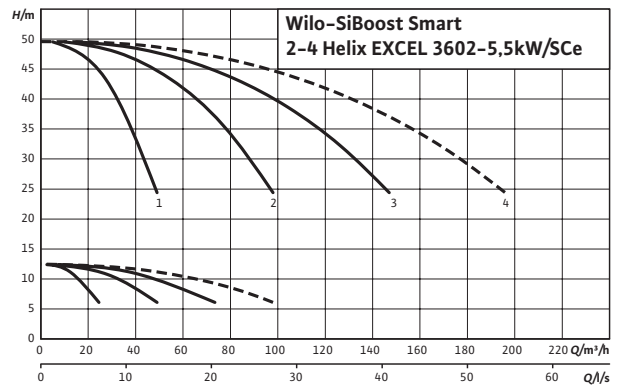
Druckerhöhung

Kennlinien



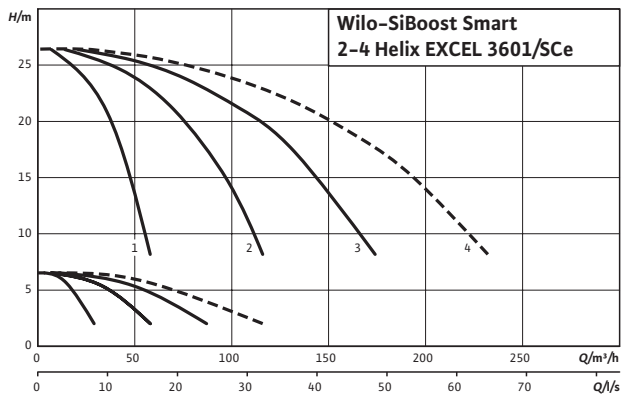
---- einschließlich Reservepumpe

Kennlinien



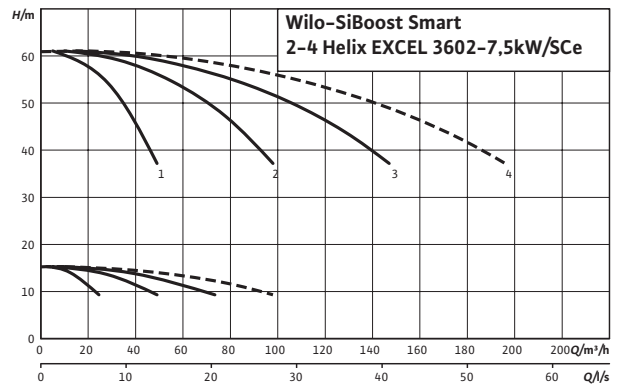
---- einschließlich Reservepumpe

Kennlinien



---- einschließlich Reservepumpe

Kennlinien

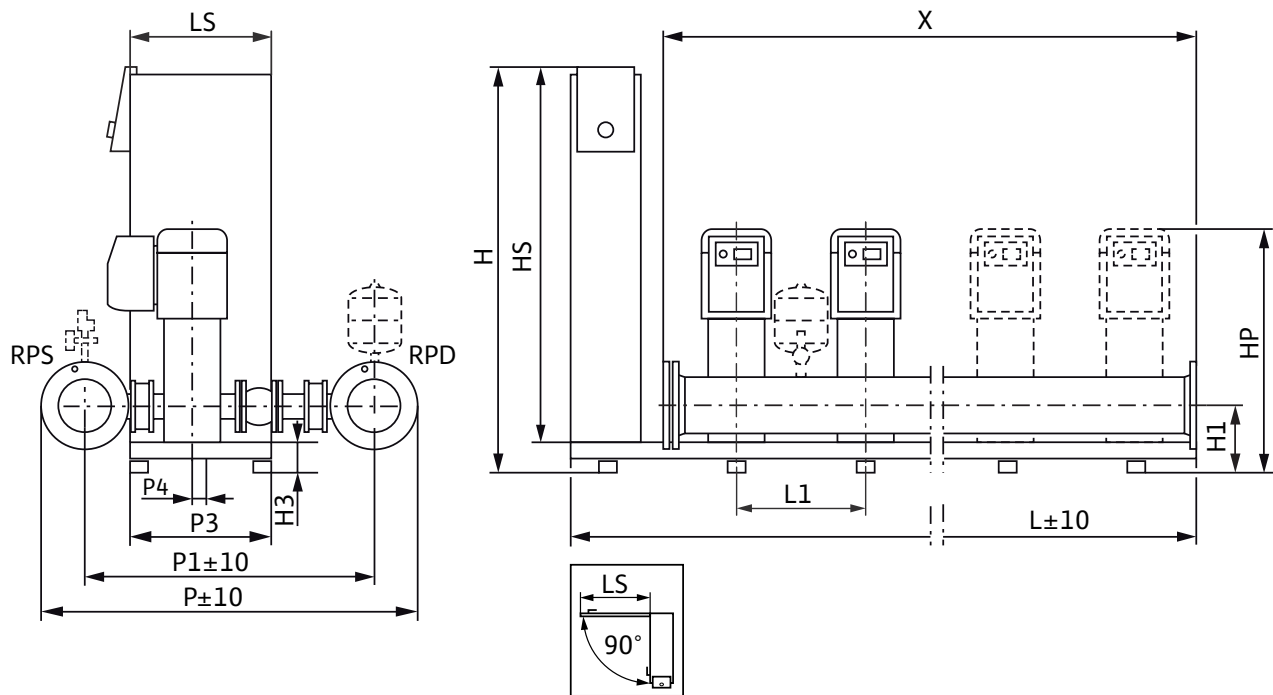


---- einschließlich Reservepumpe

Motordaten pro Pumpe			
Typ	Motornennleistung	Nennstrom 3~400 V, 50 Hz	Motorwirkungsgrad
	P_2 kW	I_N A	$\eta_{m 100\%}$ %
Helix EXCEL 3602/2	4,2	7,2	95,8
Helix EXCEL 3601	3,2	6,4	93,0
Helix EXCEL 3602-5.5	5,5	9,3	95,8
Helix EXCEL 3602-7.5	7,5	12,5	96,4

Motorwirkungsgrad auf Basis von 400 V, 50Hz

Maßzeichnung



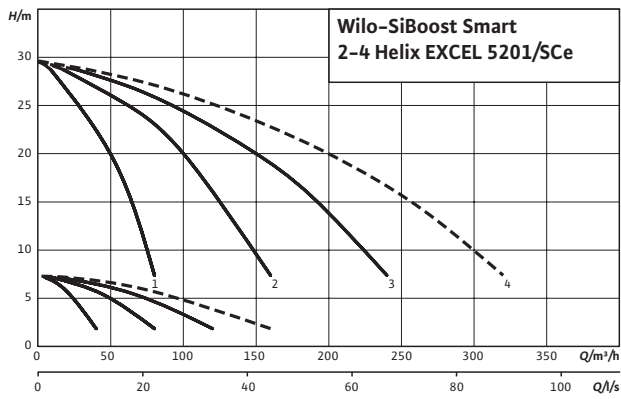
Gezeigt werden Anlagenbeispiele. Zubehör (gesondert bestellen): Optionaler Bausatz WMS zur Wassermangelsicherung; Aufstellungsfläche: plan und waagrecht. Aufstellungsort: trocken, gut belüftet und frostsicher. Zur Erleichterung der Wartung wird ein Arbeitsbereich von 1 m rund um die Anlage empfohlen.

Maße, Gewichte

Wilo-SiBoost Smart.....	Rohranschluss- nennweiten saug- seitig/druckseitig	Abmessungen													Gewicht netto ca. m kg
		RPS/RPD	H	H1	H3	HP	HS	L	L1	LS	P	P1	P3	P4	
2Helix EXCEL 3602/2	DN 100	1070	210	105	1234	950	850	300	400	1305	1031	420	30	800	336
2Helix EXCEL 3601	DN 100	1070	210	105	955	950	850	300	400	1305	1031	420	30	800	296
2Helix EXCEL 3602-5.5	DN 100	1070	210	105	1234	950	850	300	400	1305	1031	420	30	800	348
2Helix EXCEL 3602-7.5	DN 100	1070	210	105	1253	950	850	300	400	1305	1031	420	30	800	380
3Helix EXCEL 3602/2	DN 125	1070	210	105	1234	950	1150	300	400	1355	1057	420	30	1100	486
3Helix EXCEL 3601	DN 125	1070	210	105	955	950	1150	300	400	1355	1057	420	30	1100	426
3Helix EXCEL 3602-5.5	DN 125	1070	210	105	1234	950	1150	300	400	1355	1057	420	30	1100	504
3Helix EXCEL 3602-7.5	DN 125	1070	210	105	1253	950	1150	300	400	1355	1057	420	30	1100	552
4Helix EXCEL 3602/2	DN 150	1070	210	105	1234	950	1450	300	400	1415	1085	420	30	1400	637

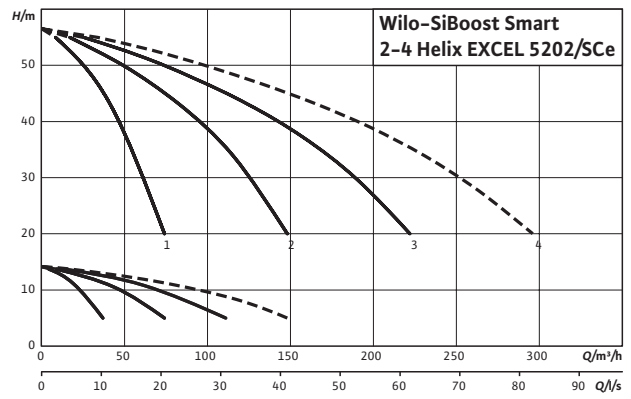
Maße, Gewichte															
Wilo-SiBoost Smart.....	Rohranschluss- nennweiten saug- seitig/druckseitig	Abmessungen													Gewicht netto ca.
		RPS/RPD	H	H1	H3	HP	HS	L	L1 mm	LS	P	P1	P3	P4	
4Helix EXCEL 3601	DN 150	1070	210	105	955	950	1450	300	400	1415	1085	420	30	1400	558
4Helix EXCEL 3602-5.5	DN 150	1070	210	105	1234	950	1450	300	400	1415	1085	420	30	1400	661
4Helix EXCEL 3602-7.5	DN 150	1070	210	105	1253	950	1450	300	400	1415	1085	420	30	1400	725

Kennlinien



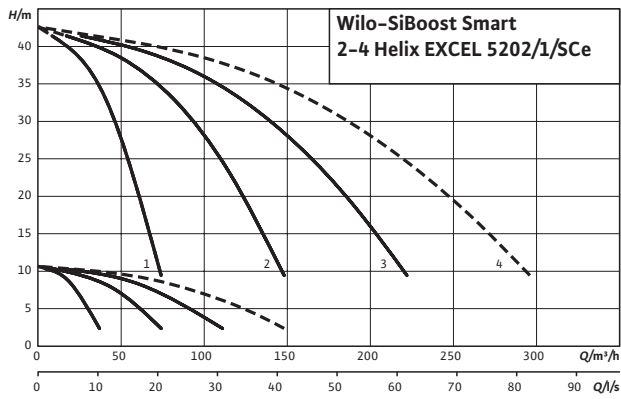
---- einschließlich Reservepumpe

Kennlinien



---- einschließlich Reservepumpe

Kennlinien

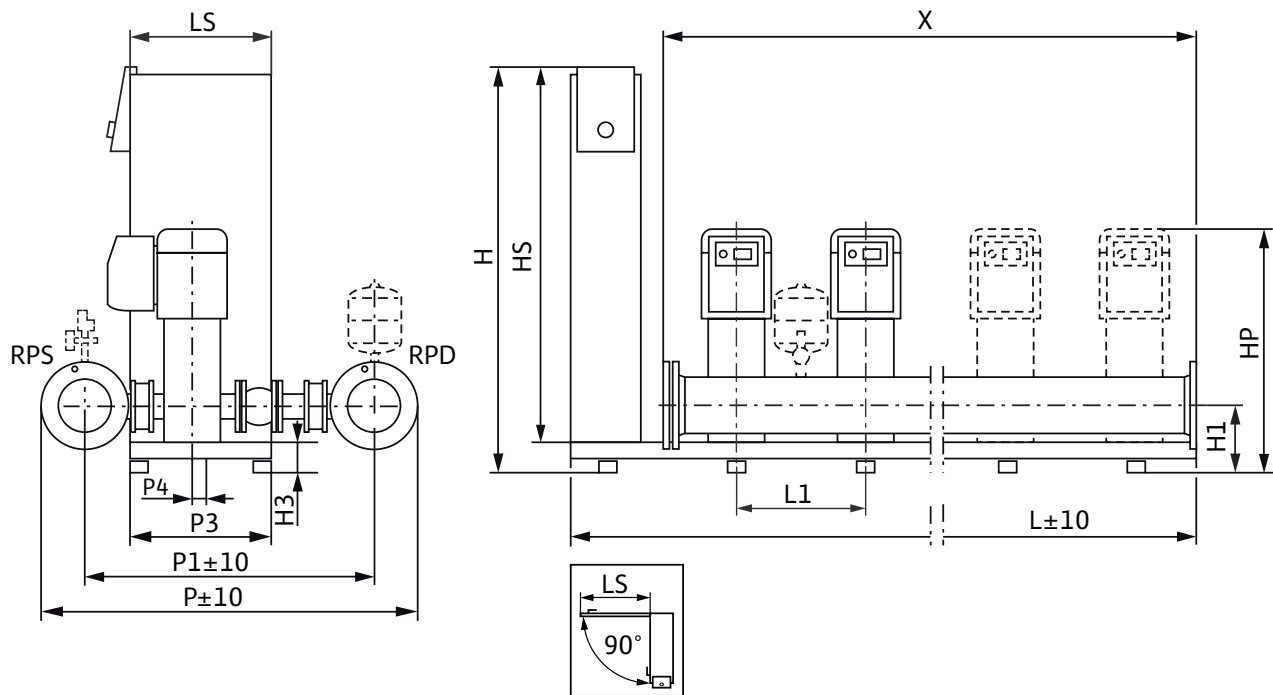


---- einschließlich Reservepumpe

Motordaten pro Pumpe			
Typ	Motornennleistung	Nennstrom 3~400 V, 50 Hz	Motorwirkungsgrad
	P_2 kW	I_N A	$\eta_{m 100\%}$ %
Helix EXCEL 5201	4,2	7,2	95,8
Helix EXCEL 5202/1	5,5	9,3	95,8
Helix EXCEL 5202	7,5	12,5	96,4

Motorwirkungsgrad auf Basis von 400 V, 50Hz

Maßzeichnung



Gezeigt werden Anlagenbeispiele. Zubehör (gesondert bestellen): Optionaler Bausatz WMS zur Wassermangelsicherung; Aufstellungsfläche: plan und waagrecht. Aufstellungsort: trocken, gut belüftet und frostsicher. Zur Erleichterung der Wartung wird ein Arbeitsbereich von 1 m rund um die Anlage empfohlen.

Maße, Gewichte

Wilo-SiBoost Smart...	Rohranschluss- nennweiten saugseitig/druck- seitig	Abmessungen													Ge- wicht netto ca. m kg	
		RPS/RPD	H	H1	H3	HP	HS	L	L1	LS	P	P1	P3	P4		X
2Helix EXCEL 5201	DN 125		1070	245	105	1202	950	1250	500	400	1286	1036	420	30	1000	390
2Helix EXCEL 5202/1	DN 125		1070	245	105	1441	950	1250	500	400	1286	1036	420	30	1000	402
2Helix EXCEL 5202	DN 125		1070	245	105	1321	950	1250	500	400	1286	1036	420	30	1000	442
3Helix EXCEL 5201	DN 150		1070	245	105	1202	950	1750	500	400	1351	1066	420	30	1500	566
3Helix EXCEL 5202/1	DN 150		1070	245	105	1441	950	1750	500	400	1351	1066	420	30	1500	584
3Helix EXCEL 5202	DN 150		1070	245	105	1321	950	1750	500	400	1351	1066	420	30	1500	644
4Helix EXCEL 5201	DN 200		1070	245	105	1202	950	2250	500	400	1456	1116	420	30	2000	734
4Helix EXCEL 5202/1	DN 200		1070	245	105	1441	950	2250	500	400	1456	1116	420	30	2000	758
4Helix EXCEL 5202	DN 200		1070	245	105	1321	950	2250	500	400	1456	1116	420	30	2000	838



Deutschland

WILO SE
Nortkirchenstraße 100
D-44263 Dortmund

WiloLine
für Fachhandwerksbetriebe
T +49 231 4102-7070
F +49 231 4102-7666
WiloLine@wilo.com
www.xperts.de

Wilo-PlanerLine
für Planungs- und Ingenieurbüros
T +49 231 4102-7080
F +49 231 4102-7666
PlanerLine@wilo.com
www.planerline.de

WILO SE
Werk Hof
Heimgartenstraße 1-3
D-95030 Hof
T +49 9281 974-550
F +49 9281 974-551
wilo@wilo.com
www.wilo.de

Österreich
WILO Pumpen Österreich GmbH
Wilo Straße 1
A-2351 Wiener Neudorf
T +43 507 507-0
F +43 507 507-19
office@wilo.at
www.wilo.at

Schweiz
Wilo Schweiz AG
Gerstenweg 7
CH-4310 Rheinfelden
T +41 61 83680-20
info@wilo.ch
www.wilo.ch

Technische Änderungen vorbehalten.
Es gelten unsere allgemeinen Liefer- und
Leistungsbedingungen (siehe www.wilo.de/agb).