

**Клиент**

## Технические данные

### Высоконапорный центробежный насос Helix FIRST V 3604/2-5/16/E/S/4

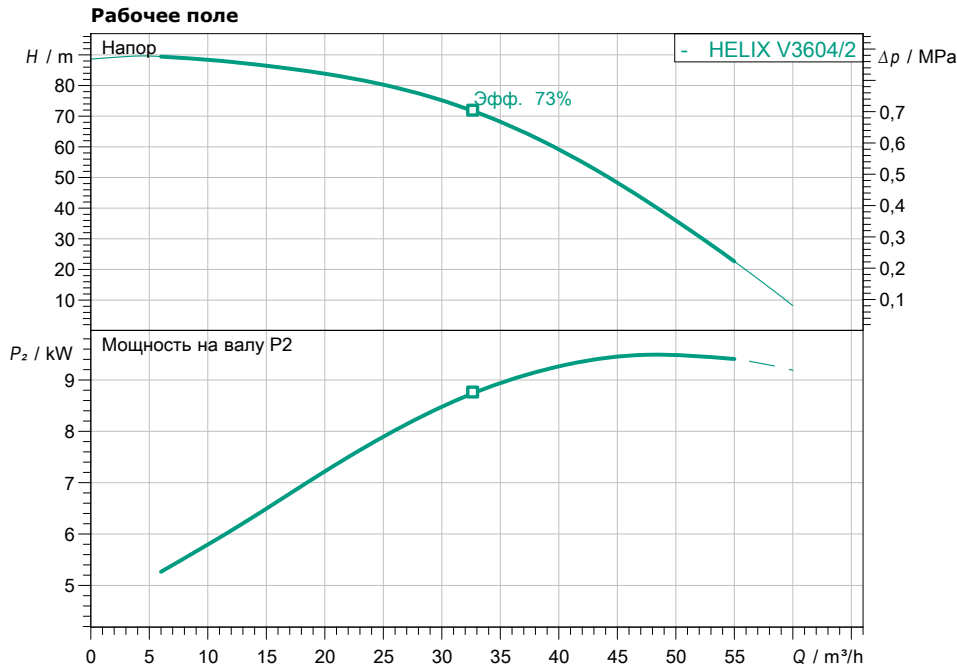
Имя проекта

Номер проекта

Место установки

Номер позиции клиента

Дата 27.11.17

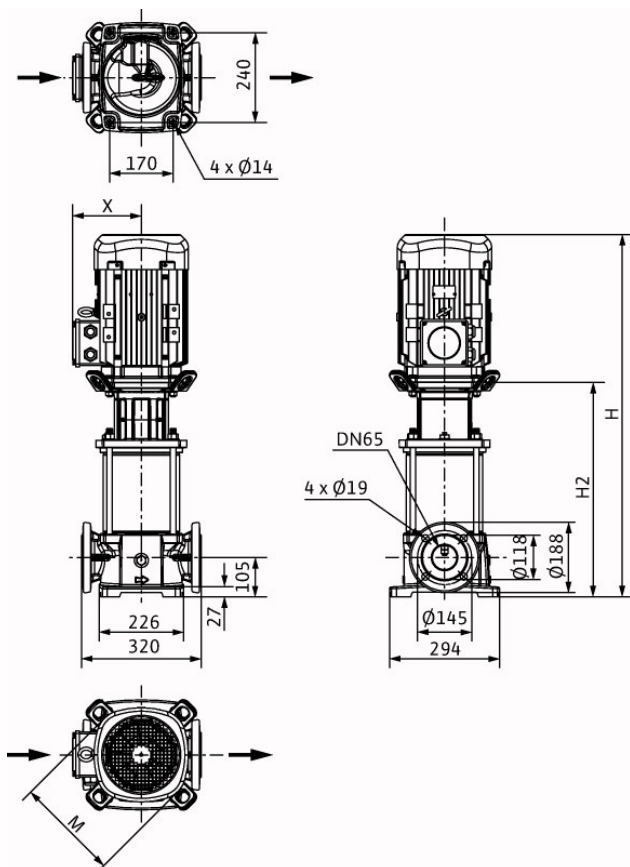


Pump curves in accordance with ISO 9906, Appendix A

**Размеры**

mm

H	1035
H2	639
Ø M	279
X	182



**Задать рабочие параметры**

Производительность	
Напор	
Перекачиваемая жидкость	Вода 100 %
Т перекач. жидкости	20,00 °C
Плотность	998,30 kg/m³
Кинематич. вязкость	1,00 mm²/s

**Гидравлические данные (Рабочая точка)**

Производительность	
Напор	
Мощность на валу P2	
Гидравлический КПД	
NPSH	

**Данные продукта**

Высоконапорный центробежный насос	
Helix FIRST V 3604/2-5/16/E/S/400-50	
Мак. рабочее давление	1,6 MPa
Входное давление макс.	10 bar
Т перекач. жидкости	-30 °C ... +120 °C
Макс. Температура окр. Среды	40 °C
Min индекс эффект. (MEI)	≥ 0.70

**Данные мотора**

Класс эффективности мотора	IE3
Подключение к сети	3~ 400 V / 50 Hz
Допустимый перепад напряж. макс. частотой вращения;	±10 %
2917 1/min	
Ном. Мощность P2	11,00 kW
Номинальный ток	19,00 A
Коэффициент мощности	0,91
КПД	50% / 75% / 100%
90,1/91,2/91,2%	
Вид защиты	IP 55
Класс изоляции	F
Защита электродвигателя	Нет

**Присоединительные размеры**

Патрубок на стороне всас.	DN 65, PN 25
Патрубок с напорной стороны	DN 65, PN 25

**Материалы**

Корпус насоса	EN-GJL-250 (с катафорезным)
Рабочее колесо	1.4307 [AISI304L]
Статическое уплотнение	EPDM
Вал насоса	1.4057 [AISI431]
СТУ	Q1Q1E3GG

**Данные для заказа**

Вес, прим.	117 kg
Номер позиции	4183391