

Клиент

Технические данные

Насос с мокрым ротором высокоэффективный Standard Yonos MAXO 40/0,5-12 PN 6/10

Имя проекта

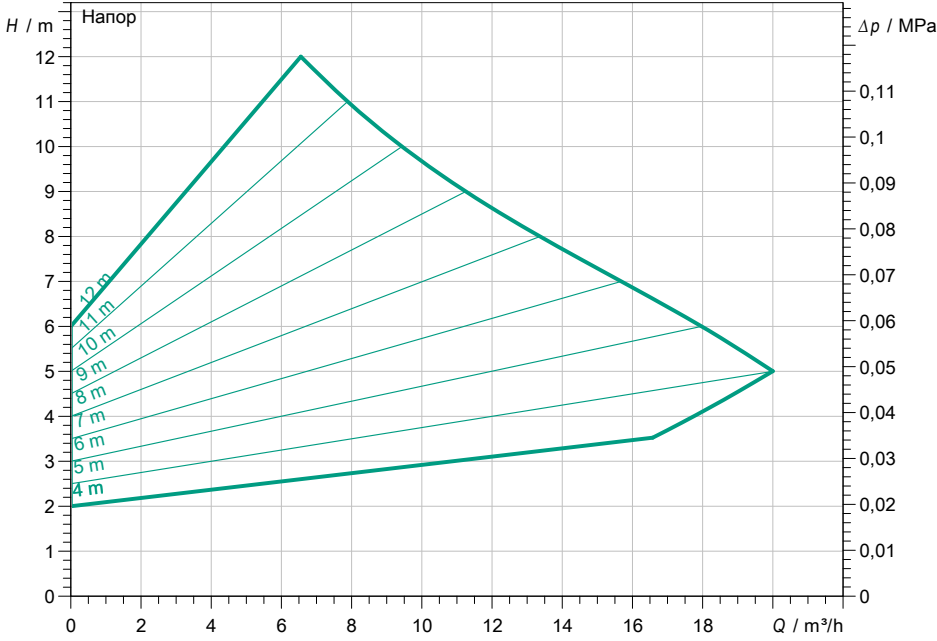
Номер проекта

Место установки

Номер позиции клиента

Дата 27.11.17

Рабочее поле



Задать рабочие параметры

Производительность	
Напор	
Перекачиваемая жидкость	Вода 100 %
Т перекач. жидкости	20,00 °C
Плотность	998,30 kg/m³
Кинематич. вязкость	1,00 mm²/s

Гидравлические данные (Рабочая точка)

Производительность	
Напор	
Потребл. мощность P1	

Данные продукта

Насос с мокрым ротором высокоэффективный Standard Yonos MAXO 40/0,5-12 PN 6/10	
Режим работы	dp-v
Макс. рабочее давление	1 MPa
Т перекач. жидкости	-20 °C ... +110 °C
Макс. Температура окр. Среды	60 °C
Минимальный подпор при 50 / 95 / 110°C	5 / 12 / 18 m

Данные мотора

Тип электродвигателя	Электронно-коммутируе
Индекс энергоэффект. (EEI)	≤ 0.20
Подключение к сети	1~ 230 V / 50 Hz
Допустимый перепад напряж. макс. частотой вращения;	±10 4600 1/min
Потребл. мощность P1	0,55 kW
Потребление тока	2,4 A
Вид защиты	IP X4D
Класс изоляции	F
Защита электродвигателя	Встроенная
Электромагн. совместимость	
Создаваемые помехи	EN 61800-3;2004+A1;20
Помехозащищенность	EN 61800-3;2004+A1;20
Резьбовой ввод для кабеля	M20x1.5

Присоединительные размеры

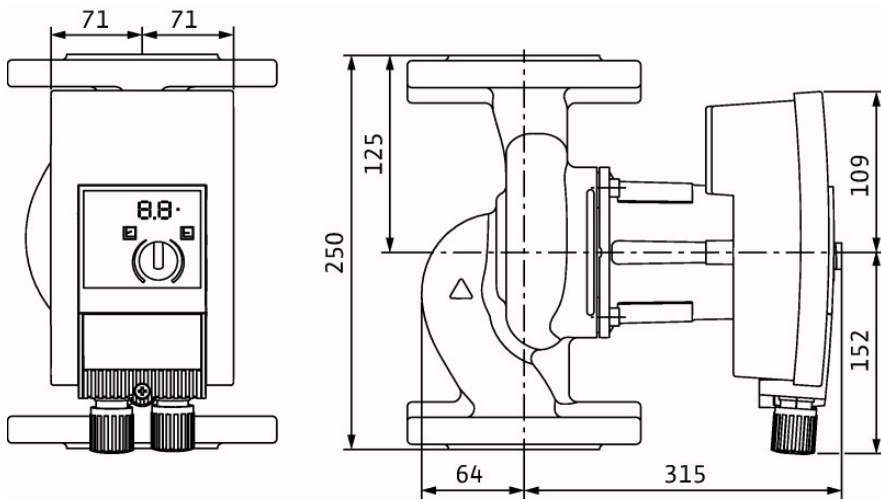
Патрубок на стороне всас.	DN 40, PN 6/10
Патрубок с напорной стороны	DN 40, PN 6/10
Габаритная длина	250 mm

Материалы

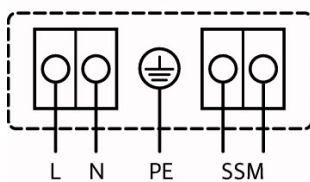
Корпус насоса	Серый чугун (EN-GJL-250)
Рабочее колесо	Синтетический материал (PPS - 40%)
Вал насоса	Нержавеющая сталь (X30Cr13/X46Cr13)
Подшипники	Металлографит

Данные для заказа

Вес, прим.	13 kg
Номер позиции	2120647



1~ 230 V, 50/60 Hz



3~230 V, 50/60 Hz

