

Клиент

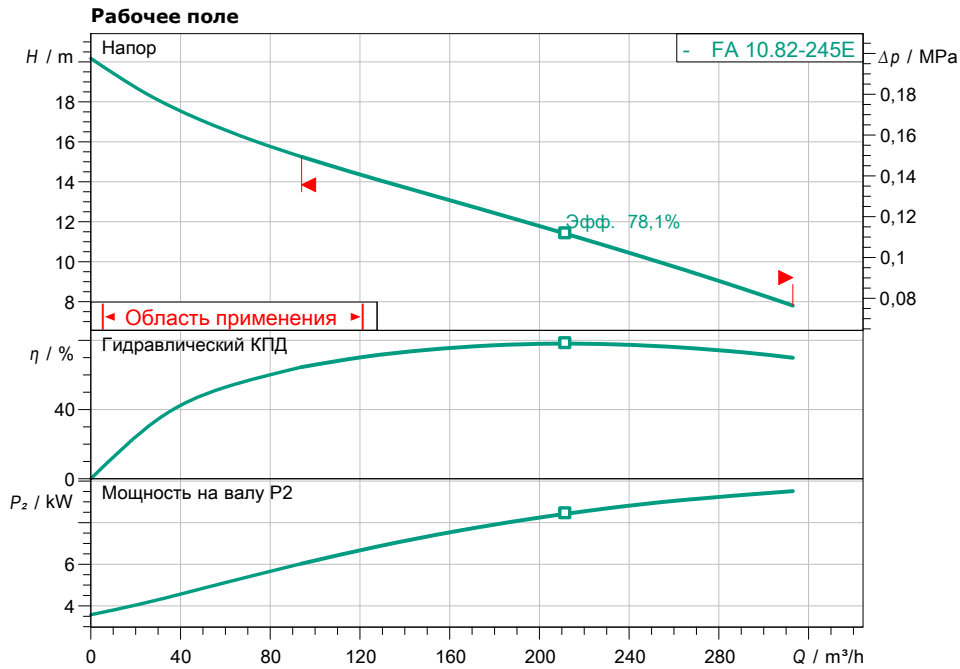
Технические данные

Погружной дренажный насос для отвода сточных вод FA 10.82-245E + T 17.2-4/24NEH

Имя проекта

Номер проекта
Место установки
Номер позиции клиента

Дата 21.07.17



Задать рабочие параметры

Производительность	
Напор	
Перекачиваемая жидкость	Вода 100 %
Т перекач. жидкости	20,00 °C
Плотность	998,30 kg/m ³
Кинематич. вязкость	1,00 mm ² /s

Гидравлические данные (Рабочая точка)

Производительность	
Напор	
Потребл. мощность P1	
Общий КПД	

Данные продукта

Погружной дренажный насос для отвода сточных вод
FA 10.82-245E + T 17.2-4/24NEH

Мак. рабочее давление	0,22 MPa
Т перекач. жидкости	3 °C ... +40 °C
Мак. Глубина погружения	20 m
Свободный проход	100 mm
Тип рабочего колеса	Одноканальное рабочее колесо

Данные мотора

Тип электродвигателя	T 17.2-4/24
Подключение к сети	3~ 400 V / 50 Hz
Допустимый перепад напряж.	± 10
Номинальная скорость	1417 1/min
Ном. Мощность P2	10,00 kW
Потребл. мощность P1	12,2 kW
Ном. Ток	21,00 A
Тип пуска	«Звезда/треугольник»
Вид защиты	IP 68
Взрывозащитные исполнения	ATEX
Защита электродвигателя	WSK
Класс изоляции	F
Режим работы (в погруж. сост.)	S1
Режим работы (в непогруж. сост.)	-

Кабель

Длина соединительного кабеля	10 m
Тип кабеля	H07RN-F
Сечение кабеля	10G1,5
Тип соединения кабеля	Неразъемный
Тип штекера	Нет

Присоединительные размеры

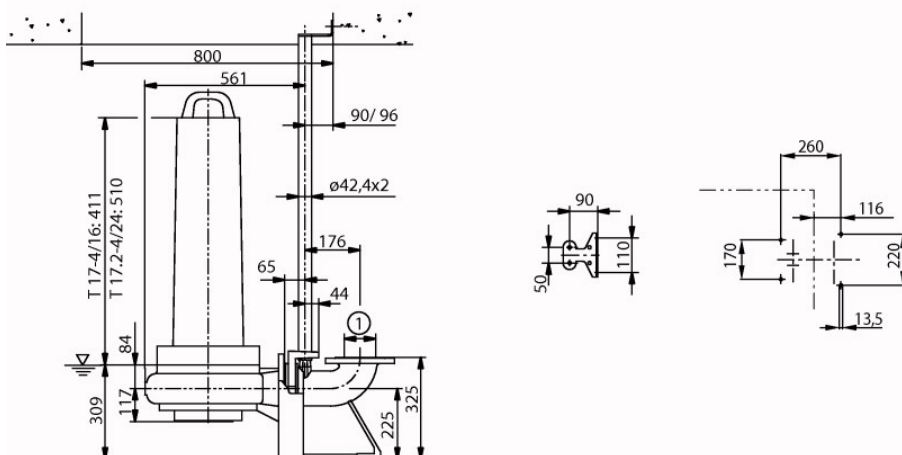
Патрубок на стороне всас.	DN 150, PN 10
Патрубок с напорной стороны	DN 100, PN 10

Материалы

Статическое уплотнение	NBR
Рабочее колесо	EN-GJL-250
Сту	SiC/SiC
Уплотнение со стор. электродвиг.	NBR
Корпус насоса	EN-GJL-250
Корпус электродвигателя	EN-GJL-250

Данные для заказа

Вес, прим.	148 kg
Номер позиции	



Ответственный
E-Mail
Телефон

Клиент

Ответственный
E-Mail
Телефон

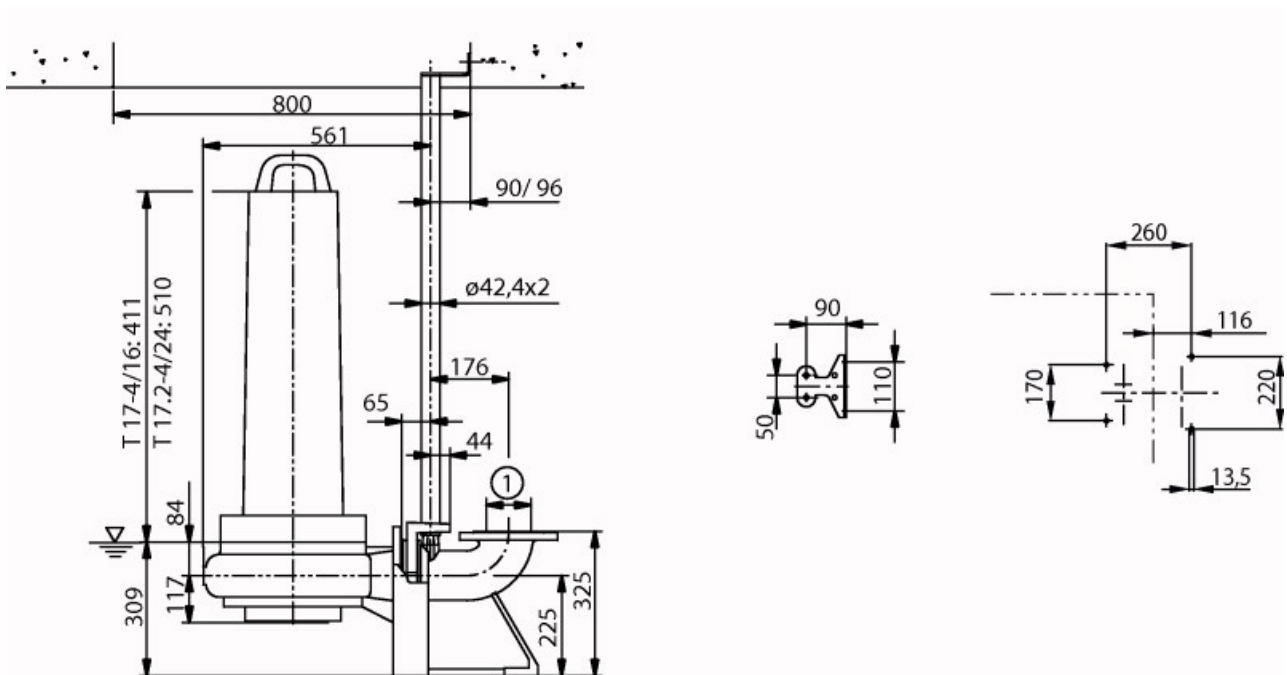
Размеры

Погружной дренажный насос для отвода сточных вод
FA 10.82-245E + T 17.2-4/24HE:

Имя проекта

Номер проекта
Место установки
Номер позиции клиента

Дата 21.07.17



Stationary wet well installation

Сторона всасывания DN 150, PN 10
Напорная сторона DN 100, PN 10

Размеры mm

Наименование	Значение	Наименование	Значение	Наименование	Значение	Наименование	Значение
--------------	----------	--------------	----------	--------------	----------	--------------	----------