

Wilo-IP-E

... torr elektronisk cirkulationspump i enkelutförande!



Wilo-IP-E

- avsedd för värme/klimat/kyla

Torr cirkulationspump i enkelutförande. Försedd med påbyggd frekvensomformare för automatisk kapacitetsanpassning. Uppfyller ErP-direktivet enligt 2017 års krav, försedda med motorer enligt IE4.

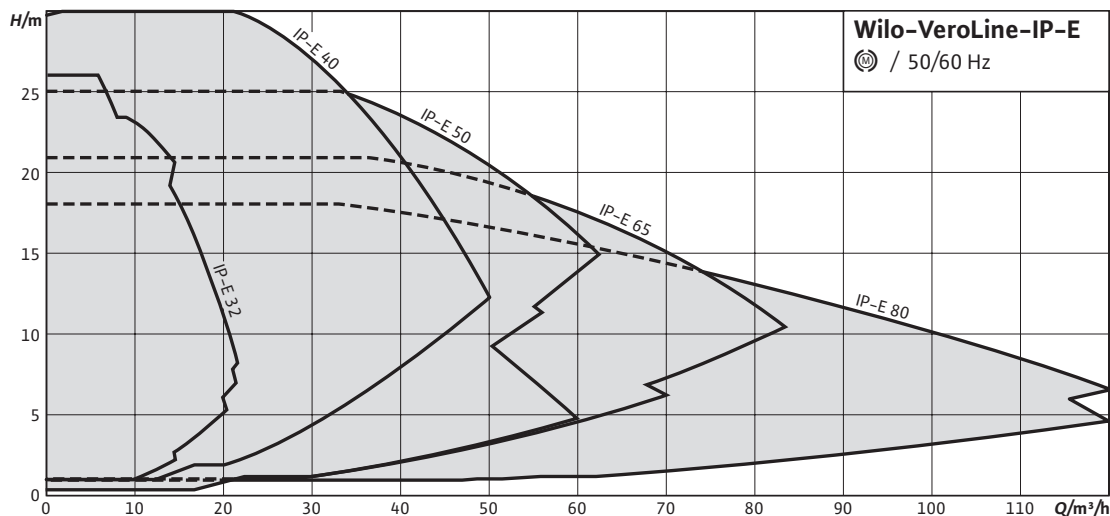
Produktfördelar/funktioner:

- Integrerad reglering, frekvensstyrning
- Kan styras extern via analog styringång
- Inställbar PID-regulator
- Börvärdesinställning på pump
 - reglering enligt Dp-c (konstant diff.tryck)
 - reglering enligt Dp-v (variabel diff.tryck)
- Manuell inställning av önskat konstant varvtal
- Inbyggt komplett motorskydd med manuell återställning
- Potentialfri larmutgång (växlande)
- Potentialfri utgång för driftindikering (växlande)
- Pumpdisplay med uppdaterad menystruktur



Pumpserie Wilo-IP-E är försedd med IR-gränssnitt för trådlös kommunikation med Wilo-IR-Modul och IR-Monitor (tillbehör).

Kapacitetsöversikt



Specifikation

Ex. Wilo-IP-E 40/160-4/2

IP-E	Torr enkelpump, elektronisk
40/	Nominell anslutning (DN 40)
160	Nominell pumphjulsdiameter (mm)
4/	Max motoreffekt, avgiven (kW)
2	Poltal (n=2900 rpm)

Material

Pumphus	Gjutjärn, EN-GJL-250 (Kataforbeh*)
Pumphuslock	Gjutjärn, EN-GJL-250 (Kataforbeh*)
Pumphjul	PPO-GF30
Motoraxel	Rostfritt stål, 1.4021 (AISI420)
Mek. axeltättn	Hårdkol-Silikonkarbid, AQEGG

*Utvändig rostskyddsbehandling som standard.

Media

- Värmeledningsvatten
- Media som ej, kemiskt eller mekaniskt angriper ingående material.
 - Vid pumpning av köldbärarmedia, oljor etc, är det viktigt att kontrollera materialbeständigheten på den mekaniska axeltätningen.
- Vatten/glykolblandning i förhållande max 50:50
 - Över 20% inblandning ska uppfordringsdata omberäknas

Rådgör med WILO innan pumpning av annat media än ovanstående..

Motor - EC-utförande

Spänning	3~400-V, 50 Hz
Varvtal	Max 2900 rpm
Störningssändning	EN 61800-3
Störstabilitet	EN 61800-3
Kapacitetselektronik	Frek.omformare
Kapslingsklass	IP 55
Isolationsklass	F
Motoreffektivitetsklass	IE4

Utförande och funktioner

- Integrerad reglering, frekvensstyrning - arbetsområde 12,5-50 Hz, 750-2900 rpm
- Kan styras extern via analog styringång 0-10 V/0-20 mA/2-10 V/4-20 mA)
- Inställbar PID-regulator
- Börvärdesinställning på pump
 - reglering enligt $\Delta p-c$ (konstant diff.tryck)
 - reglering enligt $\Delta p-v$ (variabel diff.tryck)
- Manuell inställning av önskat konstant varvtal
- Inbyggt komplett motorskydd med manuell återställning
- Potentialfri larmutgång (växlande)
- Potentialfri utgång för driftindikering (växlande)
- Pumpdisplay med uppdaterad menystruktur
- Infrarött gränssnitt för trådlös kommunikation
- Buss-kommunikation med IF-moduler (tillbehör)
- Låsbar menyhantering
- Integrerad tvillingpumpfunktion
- Inställbar feltoleransnivå

Användningsområde

- Cirkulation av värmevatten/köldbärarmedia
- Klimatanläggningar
- Cirkulationsanläggningar för industrin

Övriga pumpdata

Mediatemperatur	-20°C - +120°C
Omgivningstemp max	+40°C
Max systemtryck	10 bar
Flänsanslutning	PN 10
Nominell anslutning	DN 32-80
MEI	≥ 0,4

IF-moduler / automation

	Art.nr.	RSK
IF-modul LON	2022530	576 11 82
IF-modul CAN	2085044	576 14 03
IF-modul BACnet	2097811	576 13 80
IF-modul Modbus	2097809	576 13 81
IR-Stick	2109467	576 17 38
IR-Monitor	2017390	576 12 38

Montering

Monteras frihängande i ledning eller med konsol/fotplatta på pelare eller vägg. Motor eller elektronikenhet får ej vara riktade nedåt.

Till pumparna används följande tillbehör:

	Art.nr.	RSK
Pelare, typ 1 ¹⁾	2835497	581 12 29
Pelare, typ 2 ²⁾	2835497	581 12 30
Vib.dämpare	2835505	581 32 82

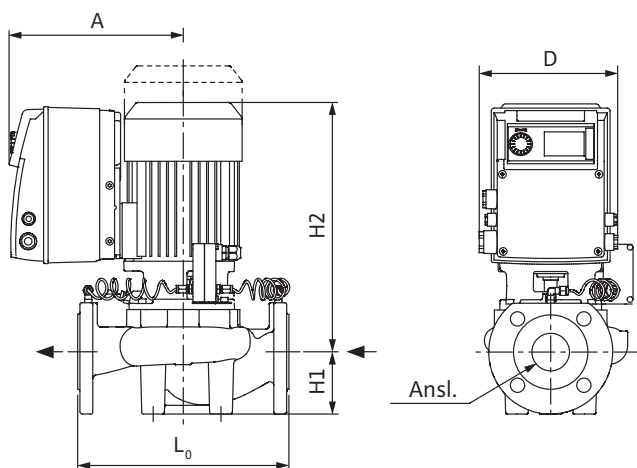
¹⁾ Pumpar monterade med konsol

²⁾ Pumpar monterade med fotplatta

Motordata, mått, vikt, artikel- och RSK-nummer

Pumpbeteckning	Art.nr	RSK	Märkeffekt	Tillf.effekt	Märkström	Ansl.	Mått (mm)					Konsol	Fotplatta	Vikt (kg)
			P_2 (kW)	P_1 (kW)	3~400 V (A)		L_0	D	A	H_1	H_2	RSK	RSK	
IP-E 32/95-0,55/2	2158810	576 41 81	0,55	0,7	1,5	DN 32	260	191	230	70	319	-	576 19 46	25
IP-E 32/105-0,75/2	2158811	576 41 82	0,75	1,0	1,9	DN 32	260	191	237	70	339	-	576 19 46	28
IP-E 32/125-1,1/2	2158812	576 41 83	1,1	1,5	2,7	DN 32	260	191	237	70	339	-	576 19 46	30
IP-E 32/135-1,1/2	2158813	576 41 84	1,1	1,4	2,8	DN 32	260	191	237	70	339	-	576 19 46	30
IP-E 32/135-1,5/2	2158814	574 51 22	1,5	1,6	4,5	DN 32	260	191	259	70	377	-	576 19 46	33
IP-E 40/115-0,55/2	2158815	576 41 85	0,55	0,8	1,7	DN 40	250	191	230	65	320	581 32 75	-	25
IP-E 40/120-1,5/2	2158816	574 51 23	1,5	1,9	5,1	DN 40	320	191	259	75	374	-	576 19 46	36
IP-E 40/130-2,2/2	2158817	574 51 24	2,2	2,7	6,7	DN 40	320	212	259	75	374	-	576 19 46	37
IP-E 40/150-3/2	2158818	574 51 25	3	3,6	8,9	DN 40	320	212	271	75	408	-	576 19 46	45
IP-E 40/160-4/2	2158819	574 51 26	4	4,3	9,6	DN 40	320	270	270	75	440	-	576 19 46	52
IP-E 50/105-0,75/2	2158820	576 41 86	0,75	0,9	1,8	DN 50	280	191	237	75	343	581 32 76	-	30
IP-E 50/130-2,2/2	2158821	574 51 27	2,2	2,6	6,6	DN 50	340	212	259	86	376	-	576 19 46	40
IP-E 50/140-3/2	2158822	574 51 28	3	3,4	8,5	DN 50	340	212	271	86	410	-	576 19 46	48
IP-E 50/150-4/2	2158823	574 51 29	4	4,7	11,4	DN 50	340	212	283	86	442	-	576 19 46	55
IP-E 65/115-1,5/2	2158824	574 51 30	1,5	1,8	5,1	DN 65	340	191	259	80	387	581 32 78	-	40
IP-E 65/110-2,2/2	2158825	574 51 31	2,2	2,7	6,9	DN 65	340	212	259	93	380	-	576 19 46	41
IP-E 65/120-3/2	2158826	574 51 32	3	3,6	8,5	DN 65	340	212	271	93	414	-	576 19 46	50
IP-E 65/130-4/2	2158827	574 51 33	4	4,9	11,8	DN 65	340	212	283	93	446	-	576 19 46	58
IP-E 80/115-2,2/2	2158828	574 51 34	2,2	2,6	6,6	DN 80	360	212	240	98	389	581 32 79	-	47
IP-E 80/105-3/2	2158829	574 51 35	3	3,5	8,7	DN 80	360	212	271	105	422	581 32 79	-	54
IP-E 80/110-4/2	2158830	574 51 36	4	4,7	10,7	DN 80	360	212	283	105	454	581 32 79	-	62

Måttskiss





WILO Nordic AB
Box 3024
350 33 Växjö

Besöksadress:
Isbjörnsvägen 6
352 45 Växjö

Tel: 0470-72 76 00
wilo@wilo.se
www.wilo.se

