

**Клиент**

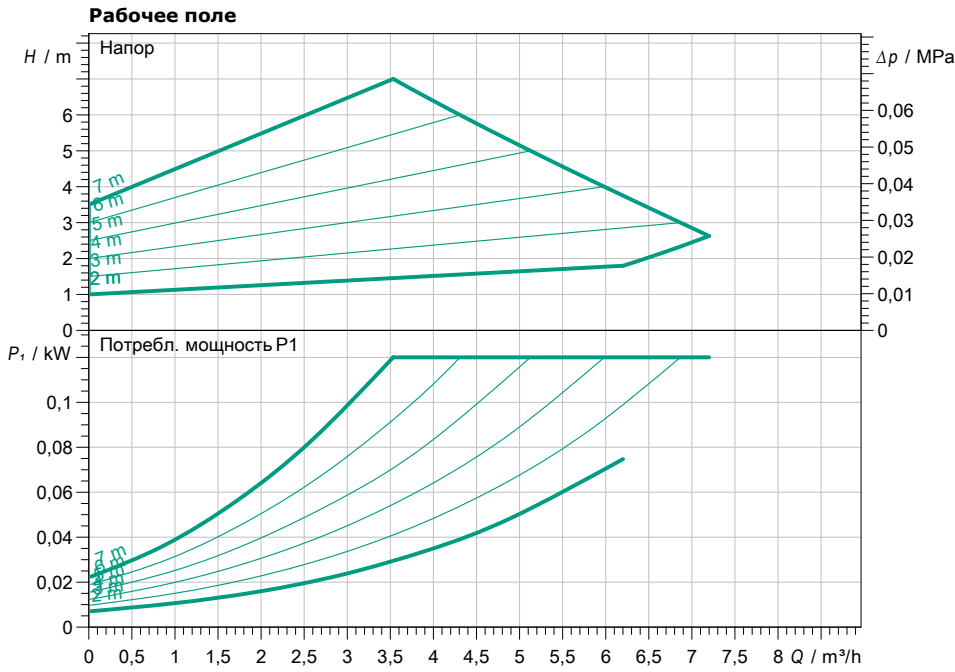
## Технические данные

### Насос с мокрым ротором высокоэффективный Standard Yonos MAXO 25/0,5-7 PN 10

Имя проекта Проект без имени 2017-12-09 19:18:52.509

Номер проекта  
Место установки  
Номер позиции клиента

Дата 09.12.17



#### Задать рабочие параметры

Производительность  
Напор  
Перекачиваемая жидкость Вода 100 %  
Т перекач. жидкости 20,00 °C  
Плотность 998,30 kg/m<sup>3</sup>  
Кинематич. вязкость 1,00 mm<sup>2</sup>/s

#### Гидравлические данные (Рабочая точка)

Производительность  
Напор  
Потребл. мощность P1

#### Данные продукта

Насос с мокрым ротором высокоэффективный Standard Yonos MAXO 25/0,5-7 PN 10

Режим работы dp-v

Макс. рабочее давление 1 MPa

Т перекач. жидкости -20 °C ... +110 °C

Макс. Температура окр. Среды 60 °C

Минимальный подпор при 50 / 95 / 110°C 3/ 10/ 16 m

#### Данные мотора

Тип электродвигателя Электронно-коммутируе

Индекс энергоэффект. (EEI) ≤ 0.20

Подключение к сети 1~ 230 V / 50 Hz

Допустимый перепад напряж. макс. частотой вращения; 3700 1/min

Потребл. мощность P1 0,12 kW

Потребление тока 1 A

Вид защиты IP X4D

Класс изоляции F

Защита электродвигателя Встроенная

Электромагн. совместимость EN 61800-3;2004+A1;20

Создаваемые помехи EN 61800-3;2004+A1;20

Помехозащищенность M20x1.5

Резьбовой ввод для кабеля

#### Присоединительные размеры

Патрубок на стороне всас. G 1½, PN 10

Патрубок с напорной стороны G 1½, PN 10

Габаритная длина 180 mm

#### Материалы

Корпус насоса Серый чугун (EN -GJL-200)

Рабочее колесо Синтетический материал (PPE - 30%)

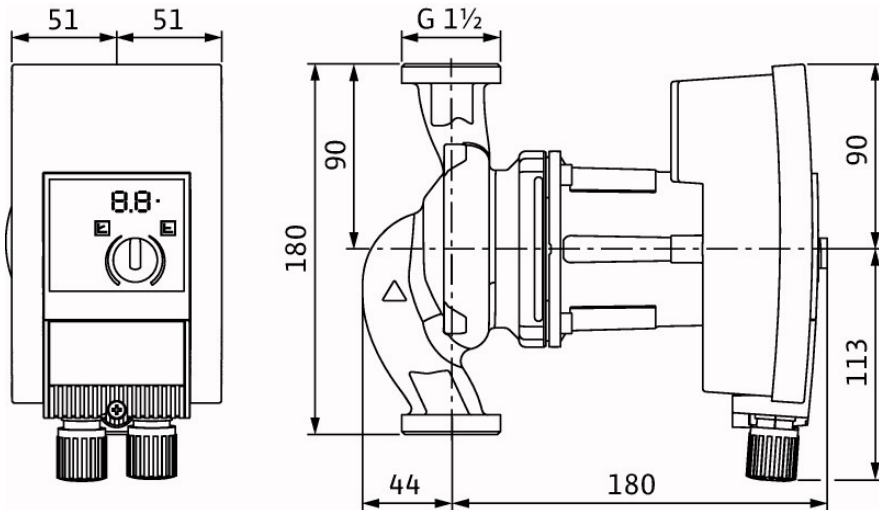
Вал насоса Нержавеющая сталь (X39CrMo17-1)

Подшипники Металлографит

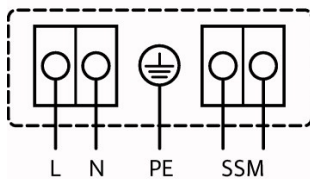
#### Данные для заказа

Вес, прим. 4,5 kg

Номер позиции 2120639



1~ 230 V, 50/60 Hz



3~ 230 V, 50/60 Hz

