

**Клиент**

## Технические данные

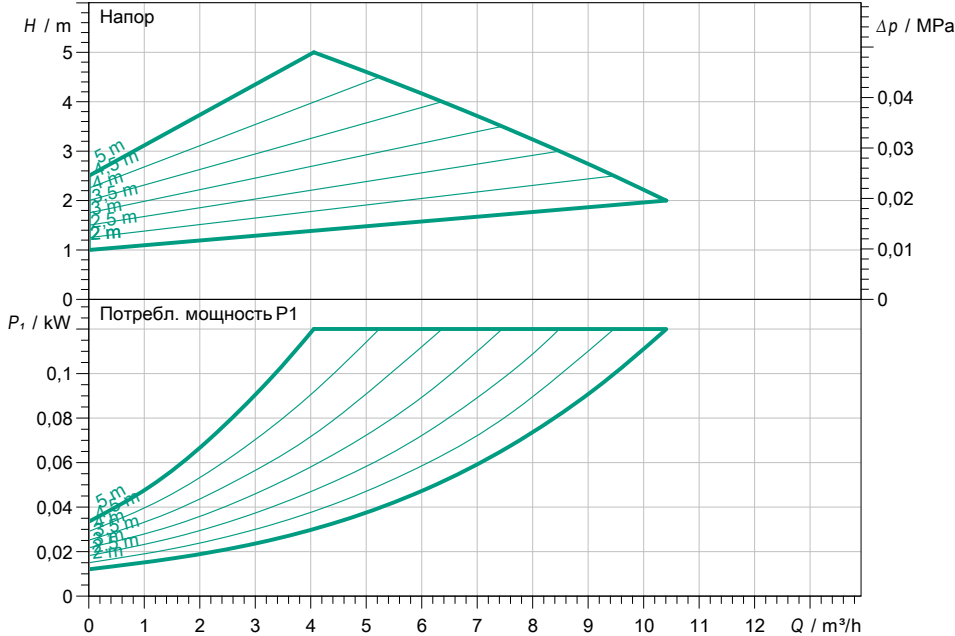
### Насос с мокрым ротором высокоэффективный Standard Yonos MAXO 40/0,5-4 PN 6/10

Имя проекта Проект без имени 2017-12-09 19:18:52.509

Номер проекта  
Место установки  
Номер позиции клиента

Дата 09.12.17

#### Рабочее поле



#### Задать рабочие параметры

Производительность  
Напор  
Перекачиваемая жидкость  
Т перекач. жидкости  
Плотность  
Кинематич. вязкость

Вода 100 %  
20,00 °C  
998,30 kg/m³  
1,00 mm²/s

#### Гидравлические данные (Рабочая точка)

Производительность  
Напор  
Потребл. мощность P1

#### Данные продукта

Насос с мокрым ротором высокоэффективный Standard Yonos MAXO 40/0,5-4 PN 6/10

Режим работы dp-v  
Макс. рабочее давление 1 MPa  
Т перекач. жидкости -20 °C ... +110 °C  
Макс. Температура окр. Среды 60 °C  
Минимальный подпор при 50 / 95 / 110°C 3/ 10/ 16 m

#### Данные мотора

Тип электродвигателя Электронно-коммутируе  
Индекс энергоэффект. (EEI) ≤ 0.20  
Подключение к сети 1~ 230 V / 50 Hz  
Допустимый перепад напряж. ±10  
макс. частотой вращения; 3700 1/min  
Потребл. мощность P1 0,12 kW  
Потребление тока 1 A  
Вид защиты IP X4D  
Класс изоляции F  
Защита электродвигателя Встроенная  
Электромагн. совместимость  
Создаваемые помехи EN 61800-3;2004+A1;20  
Помехозащищенность EN 61800-3;2004+A1;20  
Резьбовой ввод для кабеля M20x1.5

#### Присоединительные размеры

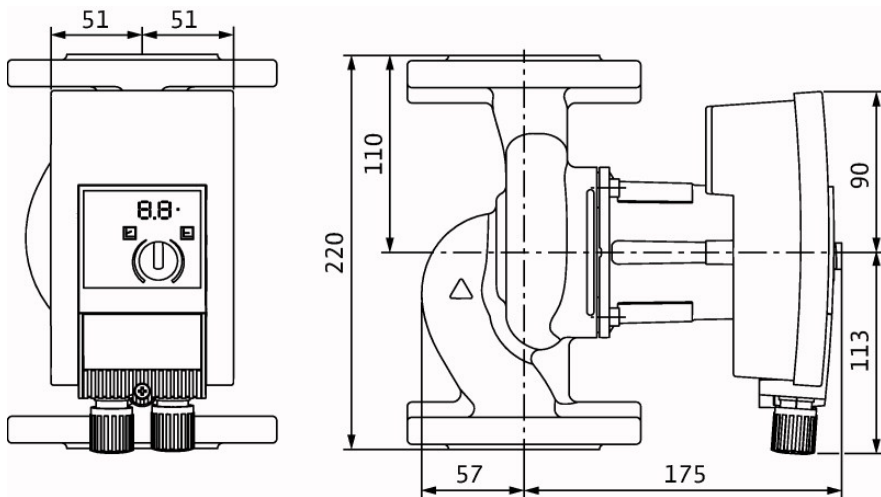
Патрубок на стороне всас. DN 40, PN 6/10  
Патрубок с напорной стороны DN 40, PN 6/10  
Габаритная длина 220 mm

#### Материалы

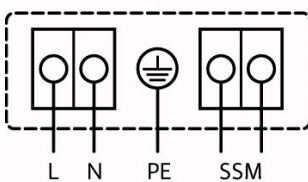
Корпус насоса Серый чугун (EN-GJL-250)  
Рабочее колесо Синтетический материал (PPS - 40%)  
Вал насоса Нержавеющая сталь (X39CrMo17-1)  
Подшипники Металлографит

#### Данные для заказа

Вес, прим. 8,6 kg  
Номер позиции 2120645



1~ 230 V, 50/60 Hz



3~ 230 V, 50/60 Hz

