

Клиент

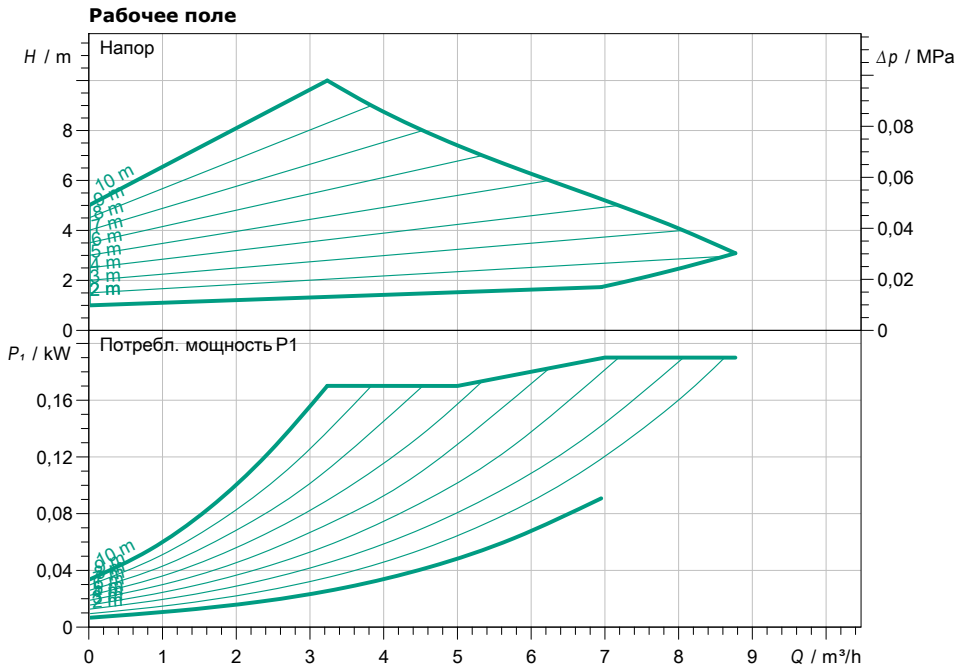
Технические данные

Насос с мокрым ротором высокоэффективный Standard Yonos MAXO-Z 25/0,5-10 PN10

Имя проекта Проект без имени 2017-12-09 19:18:52.509

Номер проекта
Место установки
Номер позиции клиента

Дата 09.12.17



Задать рабочие параметры

Производительность	
Напор	
Перекачиваемая жидкость	Вода 100 %
Т перекач. жидкости	20,00 °C
Плотность	998,30 kg/m³
Кинематич. вязкость	1,00 mm²/s

Гидравлические данные (Рабочая точка)

Производительность	
Напор	
Потребл. мощность P1	

Данные продукта

Насос с мокрым ротором высокоэффективный Standard Yonos MAXO-Z 25/0,5-10 PN10	
Режим работы	dp-v
Мак. рабочее давление	1 MPa
Т перекач. жидкости	-20 °C ... +110 °C
Макс. Температура окр. Среды	40 °C
Минимальный подпор при	50 / 95 / 110°C
Максимально допустимая общая жесткость жидкости в циркуляционных системах ГВС	3.57 mmol/l (20 °dH)

Данные мотора

Индекс энергоэффект. (EEI)	≤ 0.20
Подключение к сети	1~ 230 V / 50 Hz
Допустимый перепад напряж.	±10
макс. частотой вращения;	4450 1/min
Ном. Мощность P2	0,14 kW
Потребл. мощность P1	0,19 kW
Потребление тока	1,3 A
Вид защиты	IP X4D
Класс изоляции	F
Защита электродвигателя	Встроенная

Присоединительные размеры

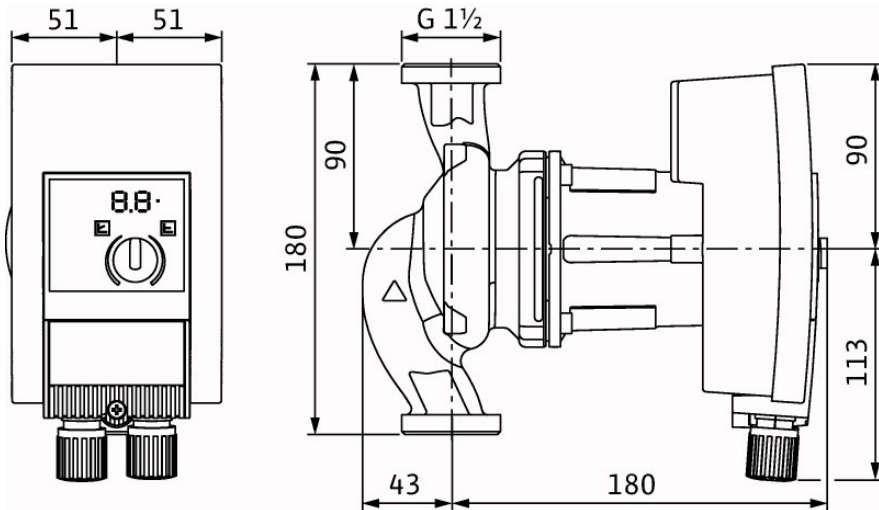
Патрубок на стороне всас.	G 1½, PN 10
Патрубок с напорной стороны	G 1½, PN 10
Габаритная длина	180 mm

Материалы

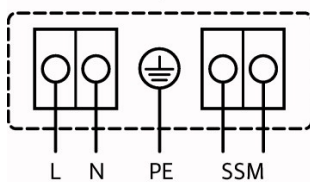
Корпус насоса	Бронза (СС 499К) по DIN 50930-6 согл.
Рабочее колесо	Синтетический материал (PPS - 40% С
Вал насоса	Нержавеющая сталь (X39CrMo17-1)
Подшипники	Графит, пропитанный синтетической

Данные для заказа

Вес, прим.	4 kg
Номер позиции	2175539



1~ 230 V, 50/60 Hz



3~ 230 V, 50/60 Hz

