

Клиент

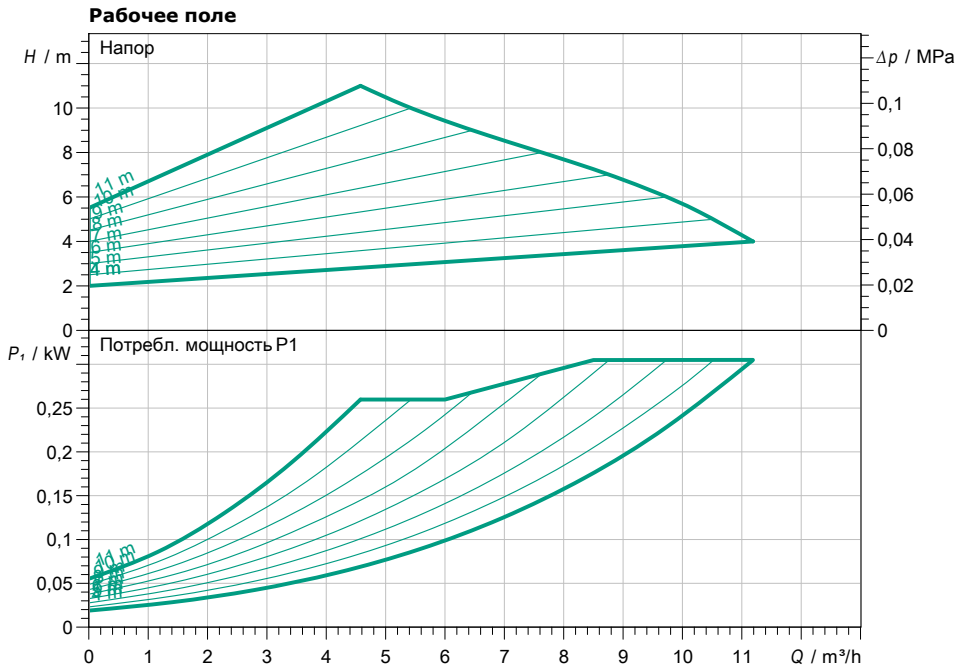
Технические данные

Насос с мокрым ротором высокоэффективный Standard Yonos MAXO-Z 30/0,5-12 PN10

Имя проекта Проект без имени 2017-12-09 19:18:52.509

Номер проекта
Место установки
Номер позиции клиента

Дата 09.12.17



Задать рабочие параметры

Производительность
Напор
Перекачиваемая жидкость Вода 100 %
Т перекач. жидкости 20,00 °C
Плотность 998,30 kg/m³
Кинематич. вязкость 1,00 mm²/s

Гидравлические данные (Рабочая точка)

Производительность
Напор
Потребл. мощность P1

Данные продукта

Насос с мокрым ротором высокоэффективный Standard Yonos MAXO-Z 30/0,5-12 PN10

Режим работы dp-v

Мах. рабочее давление 1 MPa

Т перекач. жидкости -20 °C ... +110 °C

Макс. Температура окр. Среды 40 °C

Минимальный подпор при 50 / 95 / 110°C

Максимально допустимая общая жесткость жидкости в циркуляционных системах ГВС 3.57 mmol/l (20 °dH)

Данные мотора

Индекс энергоэффект. (EEI) ≤ 0.20

Подключение к сети 1~ 230 V / 50 Hz

Допустимый перепад напряж. ±10

макс. частотой вращения; 4800 1/min

Ном. Мощность P2 0,20 kW

Потребл. мощность P1 0,31 kW

Потребление тока 1,33 A

Вид защиты IP X4D

Класс изоляции F

Защита электродвигателя Встроенная

Присоединительные размеры

Патрубок на стороне всас. G 2, PN 10

Патрубок с напорной стороны G 2, PN 10

Габаритная длина 180 mm

Материалы

Корпус насоса Бронза (CC 499K) по DIN 50930-6 согл.

Рабочее колесо Синтетический материал (PPS - 40% C

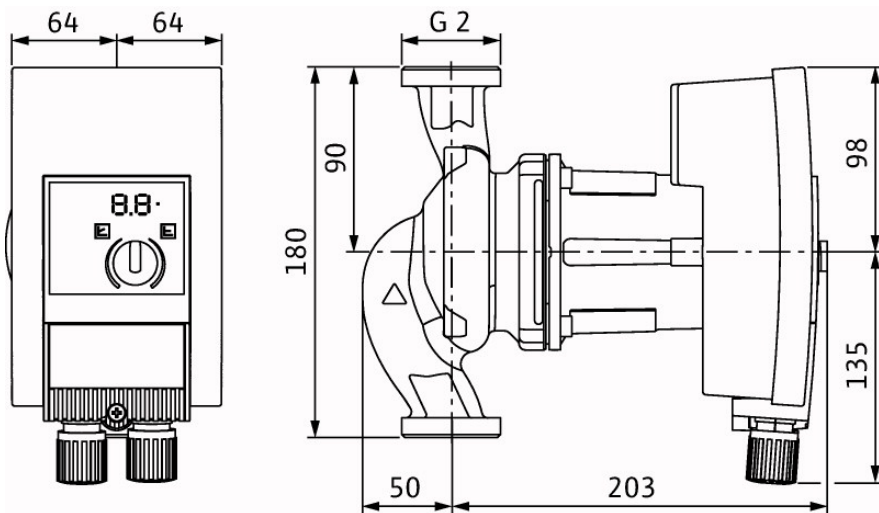
Вал насоса Нержавеющая сталь (X39CrMo17-1)

Подшипники Графит, пропитанный синтетической

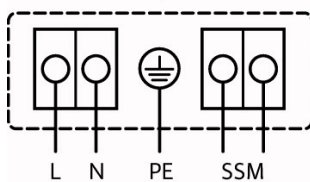
Данные для заказа

Вес, прим. 4,3 kg

Номер позиции 2175541



1~ 230 V, 50/60 Hz



3~ 230 V, 50/60 Hz

