

Клиент

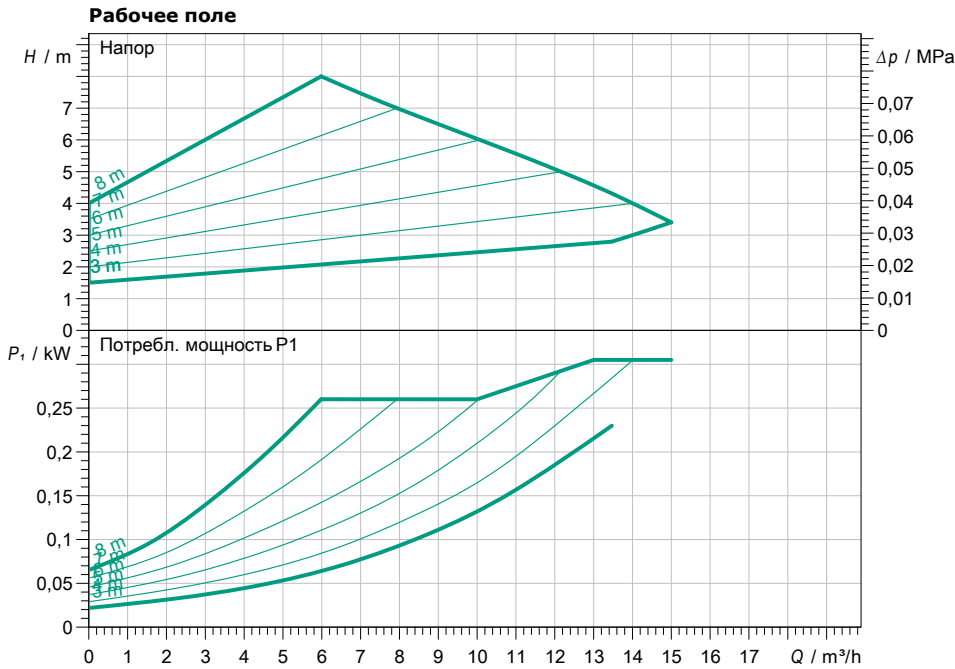
Технические данные

Насос с мокрым ротором высокоэффективный Standard Yonos MAXO-Z 40/0,5-8 PN6/10

Имя проекта Проект без имени 2017-12-09 19:18:52.509

Номер проекта
Место установки
Номер позиции клиента

Дата 09.12.17



Задать рабочие параметры

Производительность
Напор
Перекачиваемая жидкость: Вода 100 %
Т перекач. жидкости: 20,00 °C
Плотность: 998,30 kg/m³
Кинематич. вязкость: 1,00 mm²/s

Гидравлические данные (Рабочая точка)

Производительность
Напор
Потребл. мощность P1

Данные продукта

Насос с мокрым ротором высокоэффективный Standard Yonos MAXO-Z 40/0,5-8 PN6/10

Режим работы: dp-v
Мах. рабочее давление: 1 MPa
Т перекач. жидкости: -20 °C ... +110 °C
Макс. Температура окр. Среды: 40 °C
Минимальный подпор при 50 / 95 / 110°C: 3 / 10 / 16 m
Максимально допустимая общая жесткость жидкости в циркуляционных системах ГВС: 3.57 mmol/l (20 °dH)

Данные мотора

Индекс энергоэффект. (EEI) ≤ 0.20
Подключение к сети: 1~ 230 V / 50 Hz
Допустимый перепад напряж.: ±10
макс. частотой вращения; 4800 1/min
Ном. Мощность P2: 0,20 kW
Потребл. мощность P1: 0,31 kW
Потребление тока: 1,33 A
Вид защиты: IP X4D
Класс изоляции: F
Защита электродвигателя: Встроенная

Присоединительные размеры

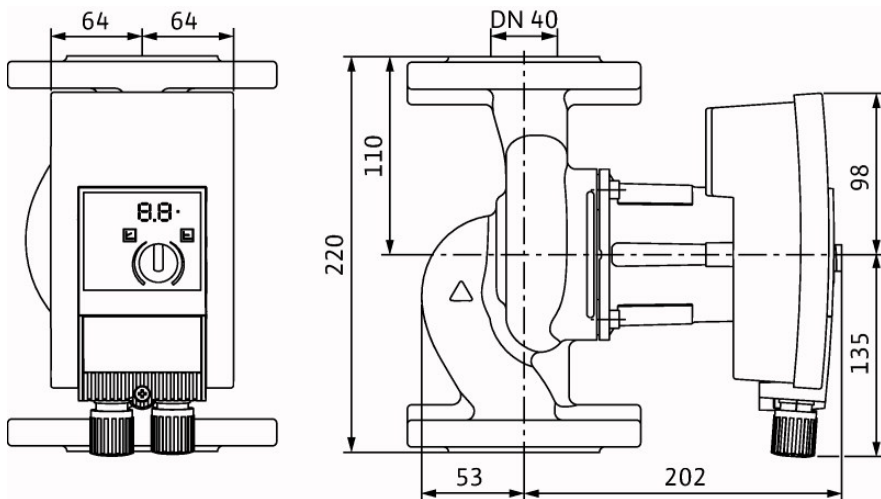
Патрубок на стороне всас.: DN 40, PN 6/10
Патрубок с напорной стороны: DN 40, PN 6/10
Габаритная длина: 220 mm

Материалы

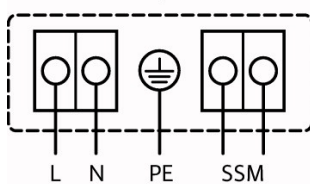
Корпус насоса: Бронза (СС 499К) по DIN 50930-6 согл.
Рабочее колесо: Синтетический материал (PPS - 40% С
Вал насоса: Нержавеющая сталь (X39CrMo17-1)
Подшипники: Графит, пропитанный синтетической

Данные для заказа

Вес, прим.: 11,4 kg
Номер позиции: 2175542



1~ 230 V, 50/60 Hz



3~ 230 V, 50/60 Hz

