

**Клиент**

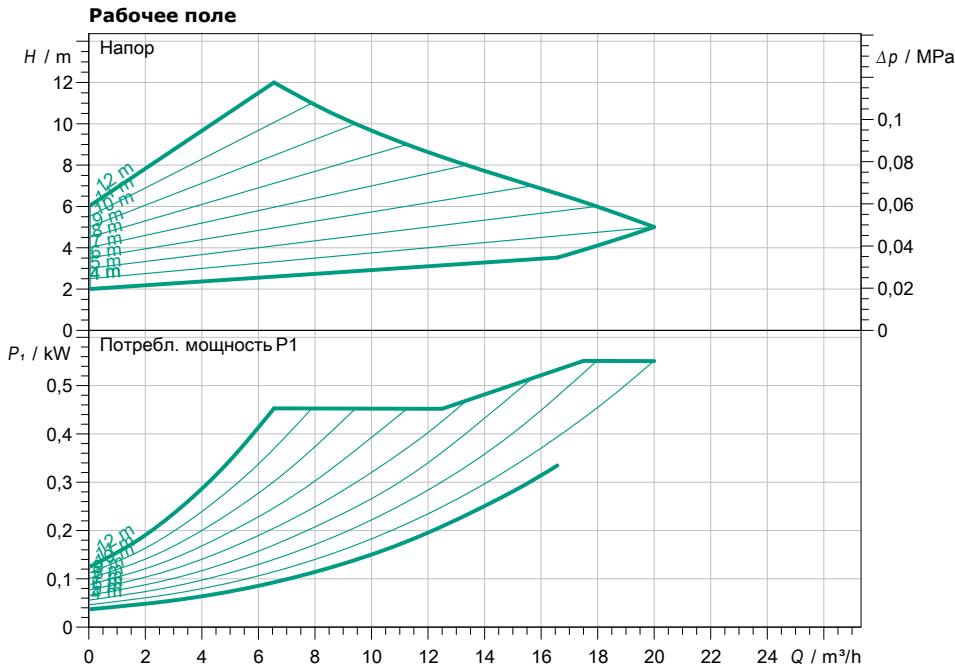
## Технические данные

Насос с мокрым ротором высокоэффективный Standard  
Yonos MAXO-Z 40/0,5-12 PN6/10

Имя проекта Проект без имени 2017-12-09 19:18:52.509

Номер проекта  
Место установки  
Номер позиции клиента

Дата 09.12.17



**Задать рабочие параметры**

Производительность  
Напор  
Перекачиваемая жидкость Вода 100 %  
Т перекач. жидкости 20,00 °C  
Плотность 998,30 kg/m³  
Кинематич. вязкость 1,00 mm²/s

**Гидравлические данные (Рабочая точка)**

Производительность  
Напор  
Потребл. мощность P1

**Данные продукта**

Насос с мокрым ротором высокоэффективный Standard  
Yonos MAXO-Z 40/0,5-12 PN6/10  
Режим работы dp-v  
Мах. рабочее давление 1 MPa  
Т перекач. жидкости -20 °C ... +110 °C  
Макс. температура окр. Среды 40 °C  
Минимальный подпор при 50 / 95 / 110°C  
Максимально допустимая общая жесткость жидкости в циркуляционных системах ГВС 3.57 mmol/l (20 °dH)

**Данные мотора**

Индекс энергоэффект. (EEI) ≤ 0.20  
Подключение к сети 1~ 230 V / 50 Hz  
Допустимый перепад напряж. ±10  
макс. частотой вращения; 4600 1/min  
Ном. Мощность P2 0,45 kW  
Потребл. мощность P1 0,55 kW  
Потребление тока 2,4 A  
Вид защиты IP X4D  
Класс изоляции F  
Защита электродвигателя Встроенная

**Присоединительные размеры**

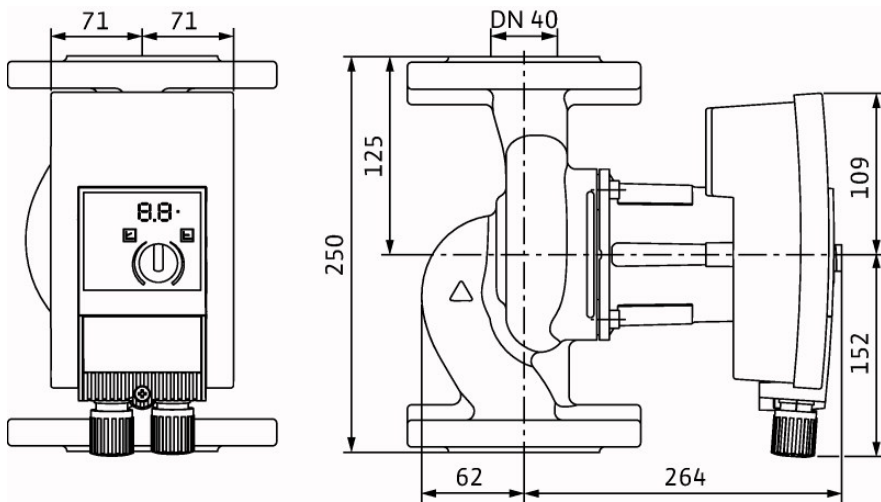
Патрубок на стороне всас. DN 40, PN 6/10  
Патрубок с напорной стороны DN 40, PN 6/10  
Габаритная длина 250 mm

**Материалы**

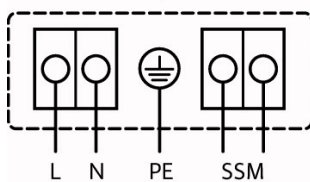
Корпус насоса Бронза (СС 499К) по DIN 50930-6 согл  
Рабочее колесо Синтетический материал (PPS - 40% С  
Вал насоса Нержавеющая сталь (X39CrMo17-1)  
Подшипники Графит, пропитанный синтетической

**Данные для заказа**

Вес, прим. 16,8 kg  
Номер позиции 2175543



1~ 230 V, 50/60 Hz



3~ 230 V, 50/60 Hz

