

Клиент

Технические данные

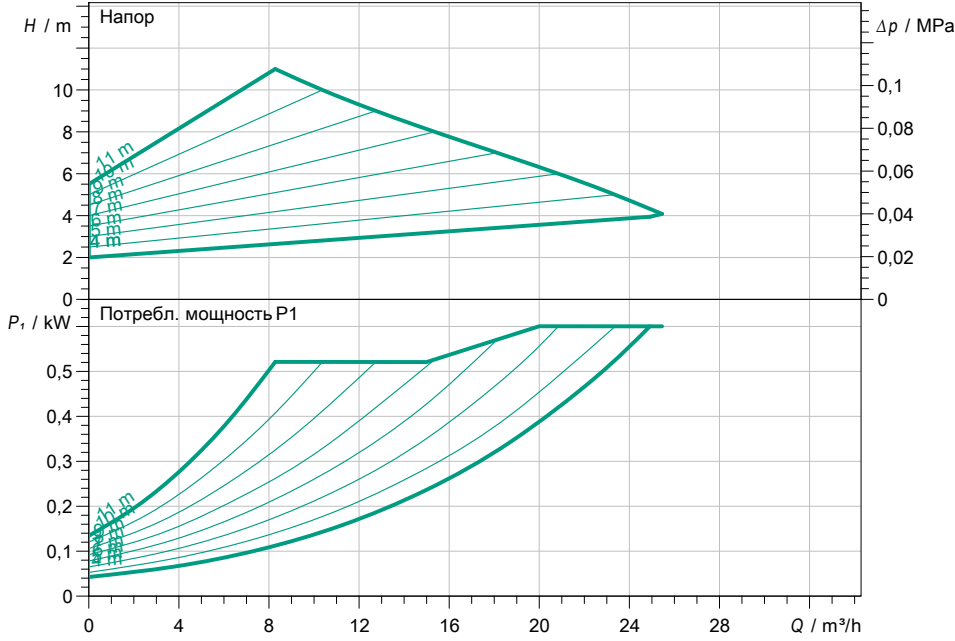
Насос с мокрым ротором высокоэффективный Standard Yonos MAXO 50/0,5-12 PN 6/10

Имя проекта Проект без имени 2017-12-09 19:18:52.509

Номер проекта
Место установки
Номер позиции клиента

Дата 09.12.17

Рабочее поле



Задать рабочие параметры

Производительность	
Напор	
Перекачиваемая жидкость	Вода 100 %
Т перекач. жидкости	20,00 °C
Плотность	998,30 kg/m³
Кинематич. вязкость	1,00 mm²/s

Гидравлические данные (Рабочая точка)

Производительность	
Напор	
Потребл. мощность P1	

Данные продукта

Насос с мокрым ротором высокоэффективный Standard Yonos MAXO 50/0,5-12 PN 6/10	
Режим работы	dp-v
Мак. рабочее давление	1 MPa
Т перекач. жидкости	-20 °C ... +110 °C
Макс. Температура окр. Среды	60 °C
Минимальный подпор при 50 / 95 / 110°C	5 / 12 / 18 m

Данные мотора

Тип электродвигателя	Электронно-коммутируе
Индекс энергоэффект. (EEI)	≤ 0.20
Подключение к сети	1~ 230 V / 50 Hz
Допустимый перепад напряж. макс. частотой вращения;	±10
Потребл. мощность P1	4600 1/min
Потребление тока	0,6 kW
Вид защиты	2,65 A
Класс изоляции	IP X4D
Защита электродвигателя	F
Электромагн. совместимость	Встроенная
Создаваемые помехи	EN 61800-3;2004+A1;20
Помехозащищенность	EN 61800-3;2004+A1;20
Резьбовой ввод для кабеля	M20x1.5

Присоединительные размеры

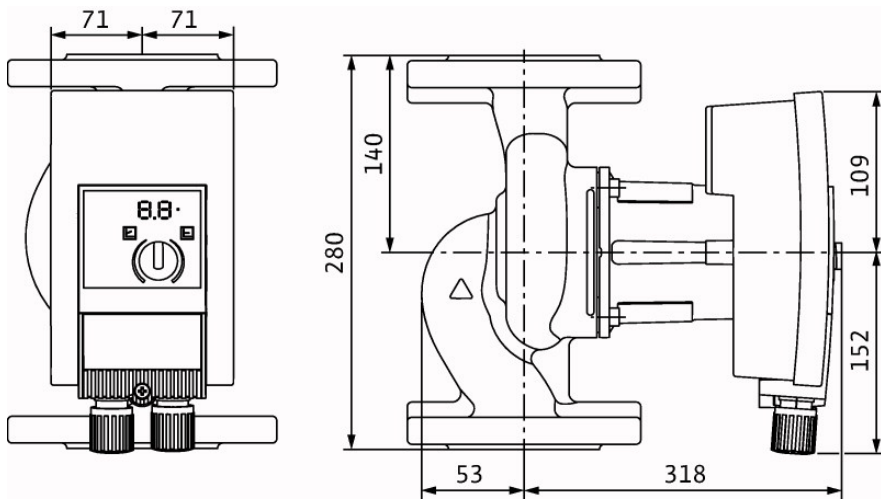
Патрубок на стороне всас.	DN 50, PN 6/10
Патрубок с напорной стороны	DN 50, PN 6/10
Габаритная длина	280 mm

Материалы

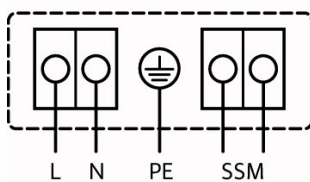
Корпус насоса	Серый чугун (EN-GJL-250)
Рабочее колесо	Синтетический материал (PPS - 40%
Вал насоса	Нержавеющая сталь (X30Cr13/X46Cr
Подшипники	Металлографит

Данные для заказа

Вес, прим.	14,2 kg
Номер позиции	2120651



1~ 230 V, 50/60 Hz



3~ 230 V, 50/60 Hz

