

Клиент

Технические данные

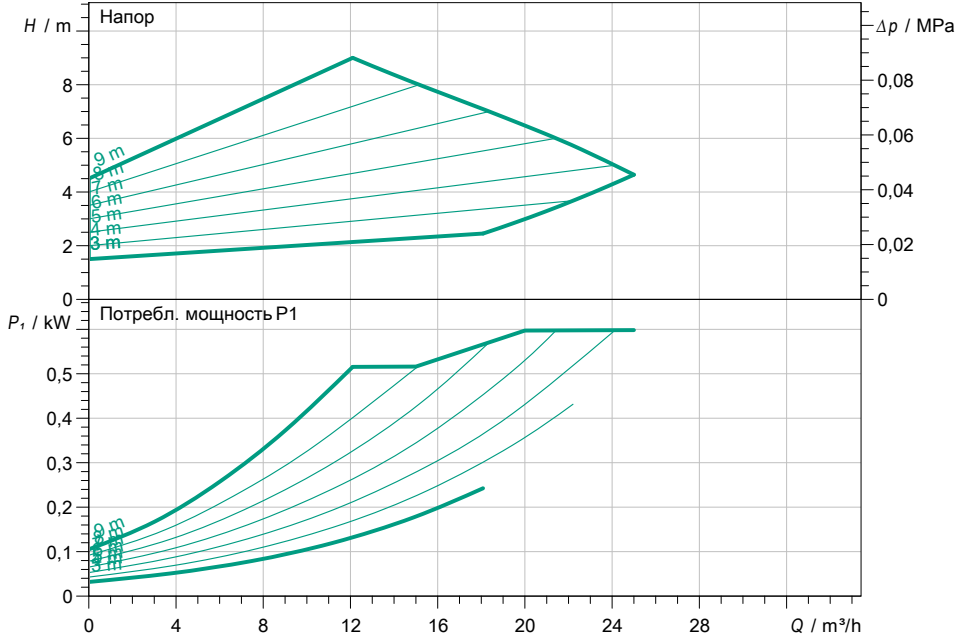
Насос с мокрым ротором высокоэффективный Standard Yonos MAXO 65/0,5-9 PN 6/10

Имя проекта Проект без имени 2017-12-09 19:18:52.509

Номер проекта
Место установки
Номер позиции клиента

Дата 09.12.17

Рабочее поле



Задать рабочие параметры

Производительность
Напор
Перекачиваемая жидкость Вода 100 %
Т перекач. жидкости 20,00 °C
Плотность 998,30 kg/m^3
Кинематич. вязкость 1,00 mm^2/s

Гидравлические данные (Рабочая точка)

Производительность
Напор
Потребл. мощность P1

Данные продукта

Насос с мокрым ротором высокоэффективный Standard Yonos MAXO 65/0,5-9 PN 6/10
Режим работы dp-v
Мак. рабочее давление 1 MPa
Т перекач. жидкости -20 °C ... +110 °C
Макс. Температура окр. Среды 60 °C
Минимальный подпор при 50 / 95 / 110°C 5/ 12/ 18 m

Данные мотора

Тип электродвигателя Электронно-коммутируе
Индекс энергоэффект. (EEI) ≤ 0.20
Подключение к сети 1~ 230 V / 50 Hz
Допустимый перепад напряж. макс. частотой вращения; ± 10 4100 1/min
Потребл. мощность P1 0,6 kW
Потребление тока 2,65 A
Вид защиты IP X4D
Класс изоляции F
Защита электродвигателя Встроенная
Электромагн. совместимость EN 61800-3;2004+A1;20
Создаваемые помехи EN 61800-3;2004+A1;20
Помехозащищенность M20x1.5
Резьбовой ввод для кабеля

Присоединительные размеры

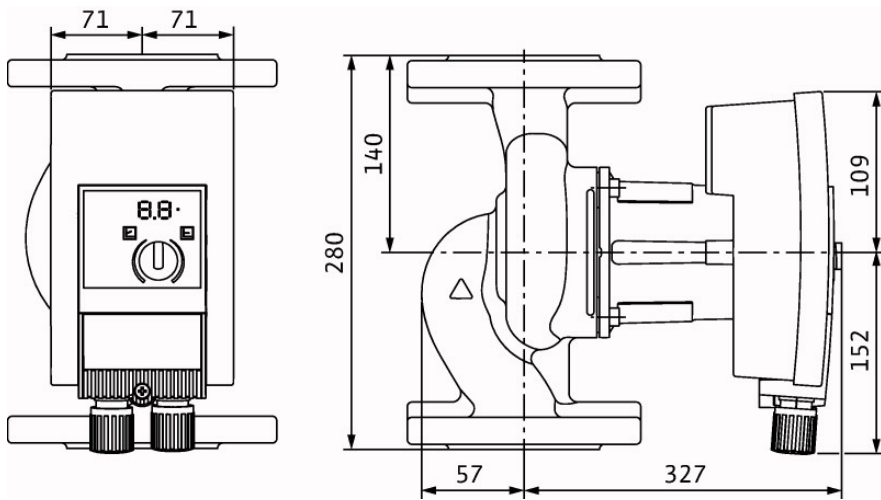
Патрубок на стороне всас. DN 65, PN 6/10
Патрубок с напорной стороны DN 65, PN 6/10
Габаритная длина 280 mm

Материалы

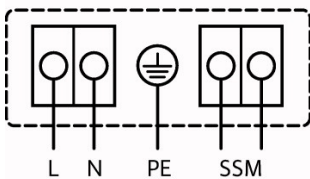
Корпус насоса Серый чугун (EN-GJL-250)
Рабочее колесо Синтетический материал (PPS - 40%)
Вал насоса Нержавеющая сталь (X30Cr13/X46Cr
Подшипники Металлографит

Данные для заказа

Вес, прим. 16,1 kg
Номер позиции 2120653



1~ 230 V, 50/60 Hz



3~ 230 V, 50/60 Hz

