

Клиент

Технические данные

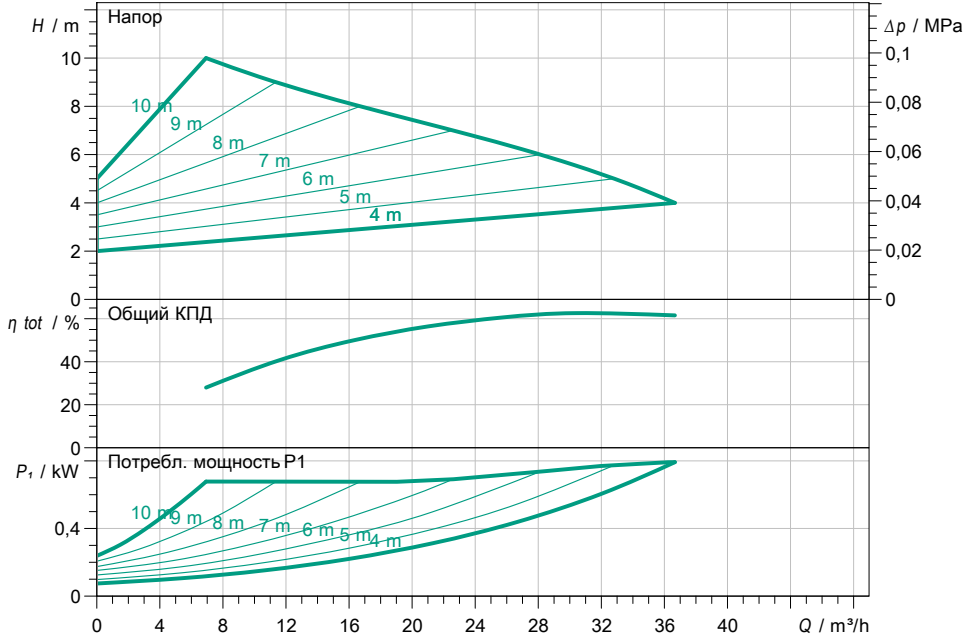
Насос с мокрым ротором высокоэффективный Standard
Yonos MAXO-Z 65/0,5-12 PN 6/:

Имя проекта Проект без имени 2017-12-09 19:18:52.509

Номер проекта
Место установки
Номер позиции клиента

Дата 09.12.17

Рабочее поле



Задать рабочие параметры

Производительность
Напор
Перекачиваемая жидкость Вода 100 %
Т перекач. жидкости 20,00 °C
Плотность 998,30 kg/m³
Кинематич. вязкость 1,00 mm²/s

Гидравлические данные (Рабочая точка)

Производительность
Напор
Потребл. мощность P1

Данные продукта

Насос с мокрым ротором высокоэффективный Standard
Yonos MAXO-Z 65/0,5-12 PN 6/10
Режим работы dp-v
Мак. рабочее давление 1 MPa
Т перекач. жидкости -20 °C ... +110 °C
Макс. Температура окр. Среды 40 °C
Минимальный подпор при 50 / 95 / 110°C
Максимально допустимая общая жесткость жидкости в циркуляционных системах ГВС 3.57 mmol/l (20 °dH)

Данные мотора

Индекс энергоэффект. (EEI) ≤ 0.20
Подключение к сети 1~ 230 V / 50 Hz
Допустимый перепад напряж. ±10
макс. частотой вращения; 3300 1/min
Ном. Мощность P2 0,65 kW
Потребл. мощность P1 0,81 kW
Потребление тока 3,6 A
Вид защиты IP X4D
Класс изоляции F
Защита электродвигателя Встроенная

Присоединительные размеры

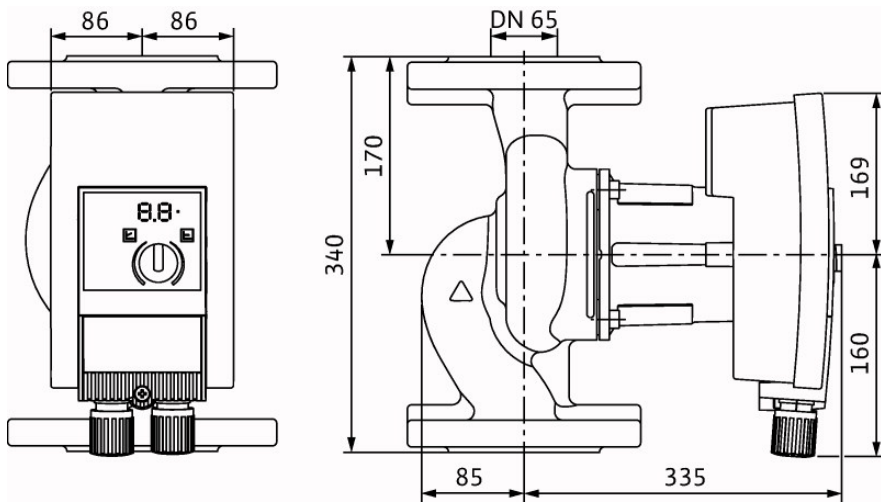
Патрубок на стороне всас. DN 65, PN 6/10
Патрубок с напорной стороны DN 65, PN 6/10
Габаритная длина 340 mm

Материалы

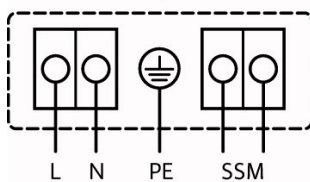
Корпус насоса Бронза (C51900) по DIN 50930-6 согл.
Рабочее колесо Синтетический материал (PPE - 30% C
Вал насоса Нержавеющая сталь (X39CrMo17-1)
Подшипники Графит, пропитанный синтетической

Данные для заказа

Вес, прим. 30,6 kg
Номер позиции 2175545



1~ 230 V, 50/60 Hz



3~ 230 V, 50/60 Hz

