

**Клиент**

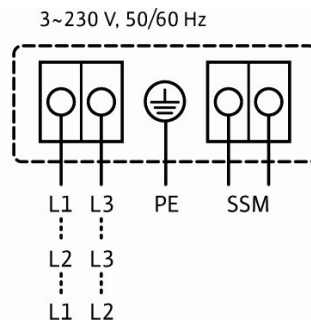
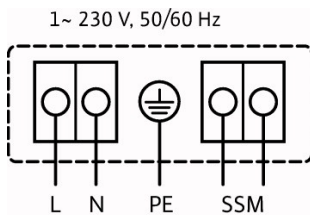
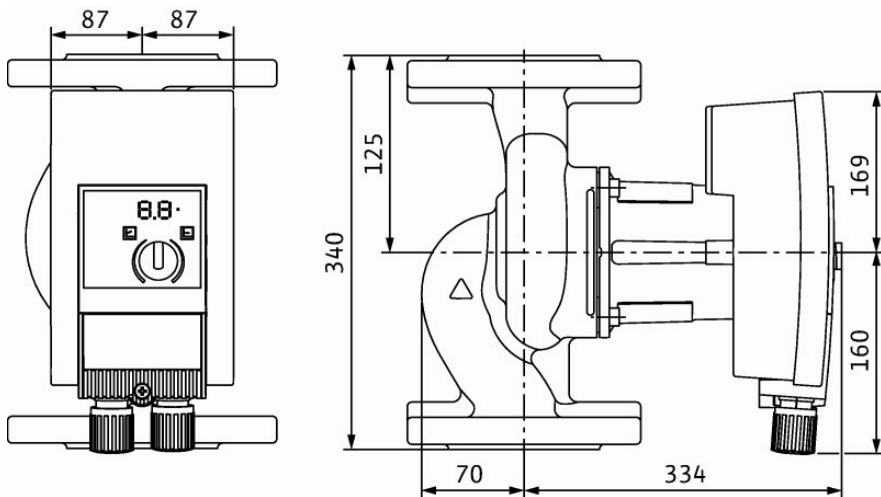
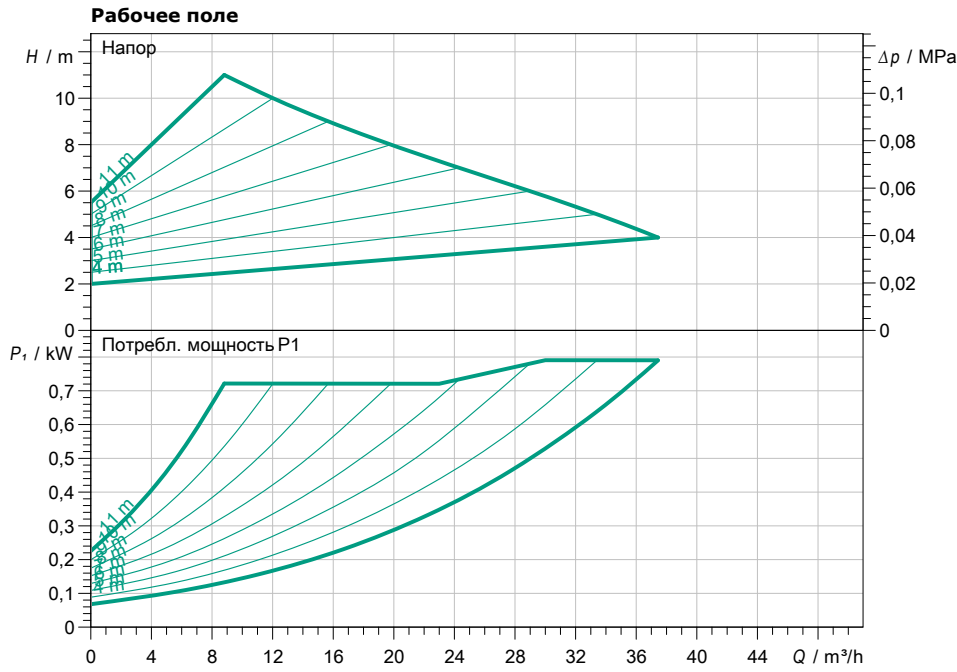
## Технические данные

### Насос с мокрым ротором высокоэффективный Standard Yonos MAXO 65/0,5-12 PN 6/10

Имя проекта Проект без имени 2017-12-09 19:18:52.509

Номер проекта  
Место установки  
Номер позиции клиента

Дата 09.12.17



#### Задать рабочие параметры

Производительность  
Напор  
Перекачиваемая жидкость Вода 100 %  
Т перекач. жидкости 20,00 °C  
Плотность 998,30 kg/m<sup>3</sup>  
Кинематич. вязкость 1,00 mm<sup>2</sup>/s

#### Гидравлические данные (Рабочая точка)

Производительность  
Напор  
Потребл. мощность P1

#### Данные продукта

Насос с мокрым ротором высокоэффективный Standard Yonos MAXO 65/0,5-12 PN 6/10  
Режим работы dp-v  
Мак. рабочее давление 1 MPa  
Т перекач. жидкости -20 °C ... +110 °C  
Макс. Температура окр. Среды 60 °C  
Минимальный подпор при 50 / 95 / 110°C 7/ 15/ 23 m

#### Данные мотора

Тип электродвигателя Электронно-коммутируе  
Индекс энергоэффект. (EEI) ≤ 0.20  
Подключение к сети 1~ 230 V / 50 Hz  
Допустимый перепад напряж. ±10  
макс. частотой вращения; 2800 1/min  
Потребл. мощность P1 0,8 kW  
Потребление тока 3,5 A  
Вид защиты IP X4D  
Класс изоляции F  
Защита электродвигателя Встроенная  
Электромагн. совместимость EN 61800-3;2004+A1;20  
Создаваемые помехи EN 61800-3;2004+A1;20  
Помехозащищенность M20x1.5  
Резьбовой ввод для кабеля

#### Присоединительные размеры

Патрубок на стороне всас. DN 65, PN 6/10  
Патрубок с напорной стороны DN 65, PN 6/10  
Габаритная длина 340 mm

#### Материалы

Корпус насоса Серый чугун (EN-GJL-250)  
Рабочее колесо Синтетический материал (полипропи  
Вал насоса Нержавеющая сталь (X30Cr13/X46Cr  
Подшипники Металлографит

#### Данные для заказа

Вес, прим. 25,8 kg  
Номер позиции 2120654