

Клиент

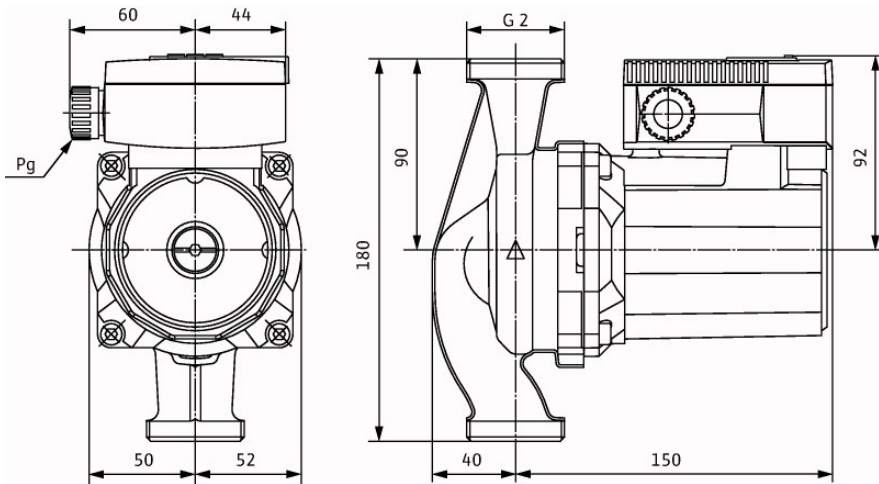
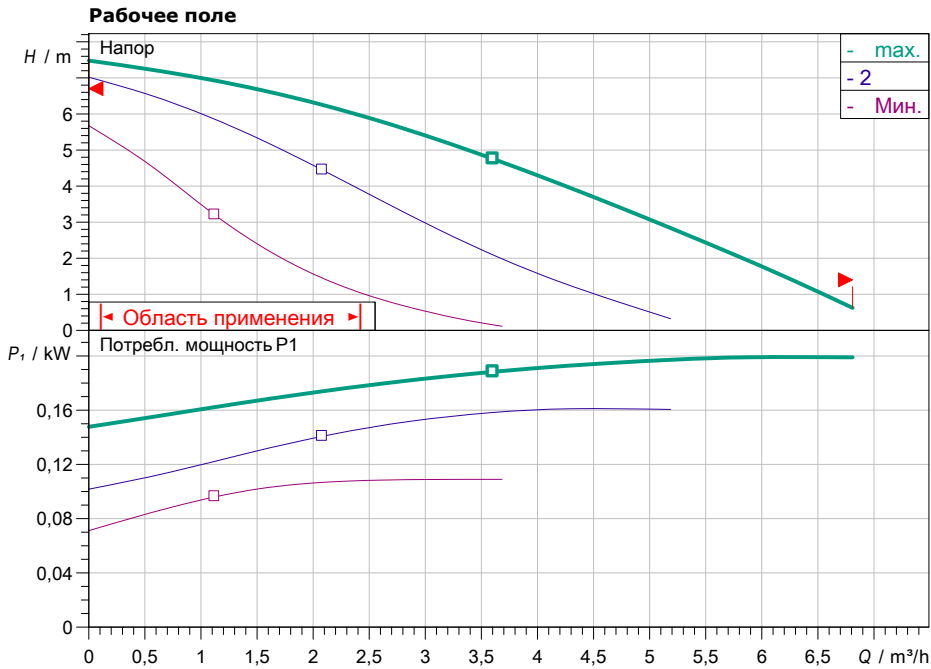
Технические данные

Насос с мокрым ротором Standard TOP-RL 30/7.5 PN 10

Имя проекта Проект без имени 2017-12-11 15:18:20.288

Номер проекта
Место установки
Номер позиции клиента

Дата 11.12.17



Задать рабочие параметры

Производительность	
Напор	
Перекачиваемая жидкость	Вода 100 %
Т перекач. жидкости	20,00 °C
Плотность	998,30 kg/m³
Кинематич. вязкость	1,00 mm²/s

Гидравлические данные (Рабочая точка)

Производительность	
Напор	
Потребл. мощность P1	

Данные продукта

Насос с мокрым ротором Standard TOP-RL 30/7.5 PN 10	
Мах. рабочее давление	1 MPa
Т перекач. жидкости	-20 °C ... +130 °C
Макс. Температура окр. Среды	40 °C
Минимальный подпор при 50 / 95 / 110°C	0,5/ 5/ 11 m

Данные мотора

Подключение к сети	1~ 230 V / 50 Hz
Допустимый перепад напряж.	±10 %
макс. частотой вращения;	2420 1/min
Ном. Мощность P2	0,08 kW
Потребл. мощность P1	0,21 kW
Потребление тока	1 A
Вид защиты	IP X4D
Класс изоляции	H
Защита электродвигателя	Встроенная
Создаваемые помехи	EN 61000-6-3
Помехозащищенность	EN 61000-6-2
Резьбовой ввод для кабеля	1x13.5

Присоединительные размеры

Патрубок на стороне всас.	G 2, PN 10
Патрубок с напорной стороны	G 2, PN 10
Габаритная длина	180 mm

Материалы

Корпус насоса	Серый чугун (EN -GJL-200)
Рабочее колесо	Синтетический материал (PPE - 30%)
Вал насоса	Нержавеющая сталь (X46Cr13)
Подшипники	Металлографит

Данные для заказа

Вес, прим.	4 kg
Номер позиции	2045636

