

Клиент

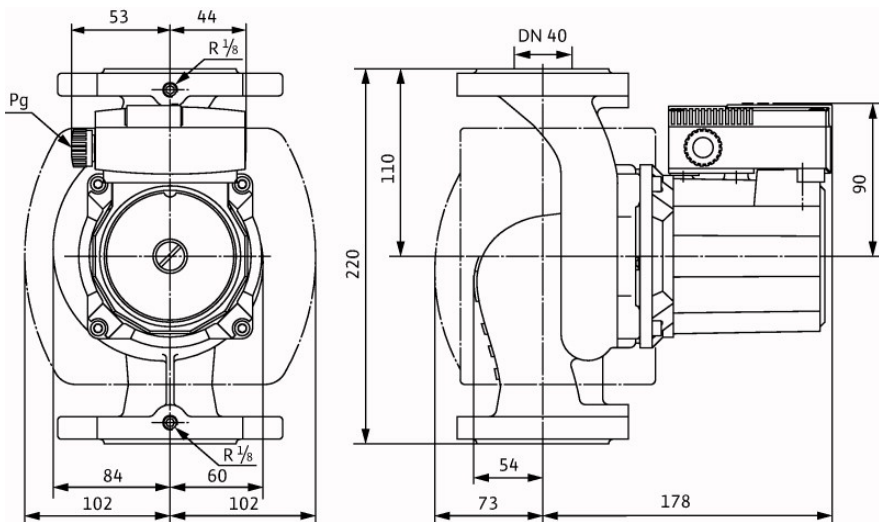
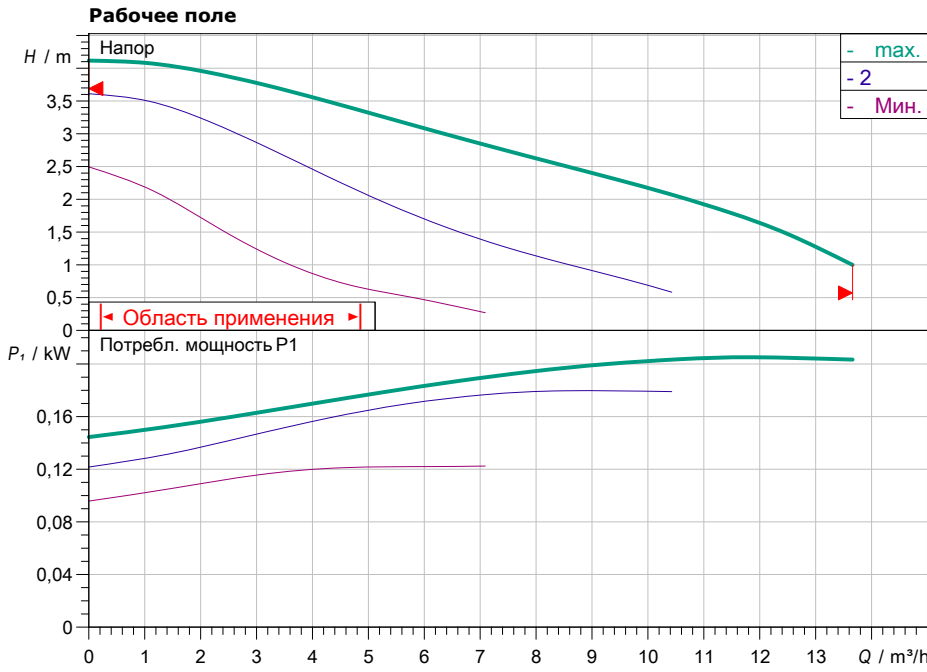
Технические данные

Насос с мокрым ротором Standard TOP-S 40/4 1~ PN 6/10

Имя проекта Проект без имени 2017-12-11 15:18:20.288

Номер проекта
Место установки
Номер позиции клиента

Дата 11.12.17



Задать рабочие параметры

Производительность
Напор
Перекачиваемая жидкость Вода 100 %
Т перекач. жидкости 20,00 °C
Плотность 998,30 kg/m³
Кинематич. вязкость 1,00 mm²/s

Гидравлические данные (Рабочая точка)

Производительность
Напор
Потребл. мощность P1

Данные продукта

Насос с мокрым ротором Standard
TOP-S 40/4 1~ PN 6/10
Мах. рабочее давление 1 MPa
Т перекач. жидкости -20 °C ... +130 °C
Макс. Температура окр. Среды 40 °C
Минимальный подпор при 50 / 95 / 110°C 0,5/ 5/ 11 m

Данные мотора

Подключение к сети 1~ 230 V / 50 Hz
Допустимый перепад напряж. ±10 %
макс. частотой вращения; 2500 1/min
Ном. Мощность P2 0,09 kW
Потребл. мощность P1 0,21 kW
Потребление тока 0,99 A
Вид защиты IP X4D
Класс изоляции H
Защита электродвигателя Встроенная
Создаваемые помехи EN 61000-6-3
Помехозащищенность EN 61000-6-2
Резьбовой ввод для кабеля 1x13.5

Присоединительные размеры

Патрубок на стороне всас. DN 40, PN 6/10
Патрубок с напорной стороны DN 40, PN 6/10
Габаритная длина 220 mm

Материалы

Корпус насоса Серый чугун (EN-GJL-250)
Рабочее колесо Синтетический материал (полипропилен)
Вал насоса Нержавеющая сталь (X46Cr13)
Подшипники Металлографит

Данные для заказа

Вес, прим. 9,5 kg
Номер позиции 2080040

