

*Informatie voor installateurs.*

## Wilo-Plavis-C-2G

De automatische opvoermodule voor condensaat



NIEUWE  
GENERATIE

## Wilo-Plavis 011-C-2G

### De automatische opvoermodule voor condensaat



### Voordelen

- Eenvoudige installatie dankzij aanpasbare inlaat
- Elektrische aansluiting met stekker (1,5 m)
- Energiebesparing door laag verbruik
- Compacte en moderne uitvoering gecombineerd met een geruisarme werking

### Type aanduiding

#### Plavis 011-C-2G/GB

|        |  |
|--------|--|
| Plavis | Opvoermodule                                 |
| 01     | Serienummer in het Plavis assortiment        |
| 1      | Basis niveau<br>(3 = standaard, 5 = premium) |
| C      | Toepassing voor condenswater                 |
| /GB    | [..] = EC stekker<br>GB = UK stekker         |

### Toepassing

- Condensatieketel technologie (bij ketels op stookolie dient de installatie stroomafwaarts in het neutralisatie-systeem geïnstalleerd te worden)
- Airconditioning en koeling systemen (koelkasten en luchtdrogers)

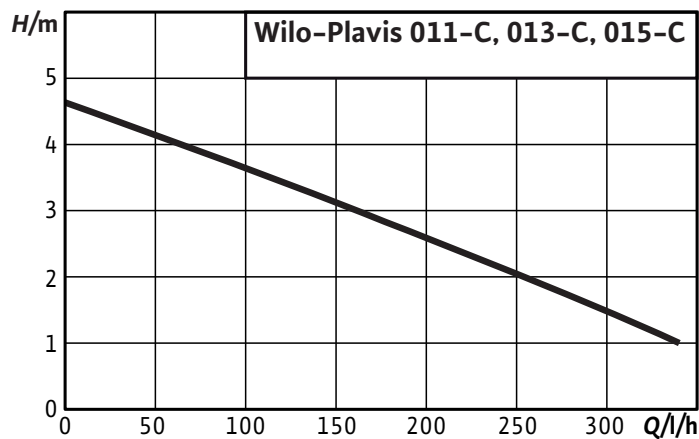
### Leveringsomvang

- Opvoermodule met niveausensor via elektrodes
- Reservoir, deksel
- 1,5 m aansluitkabel
- Inbouw- en bedieningsvoorschriften

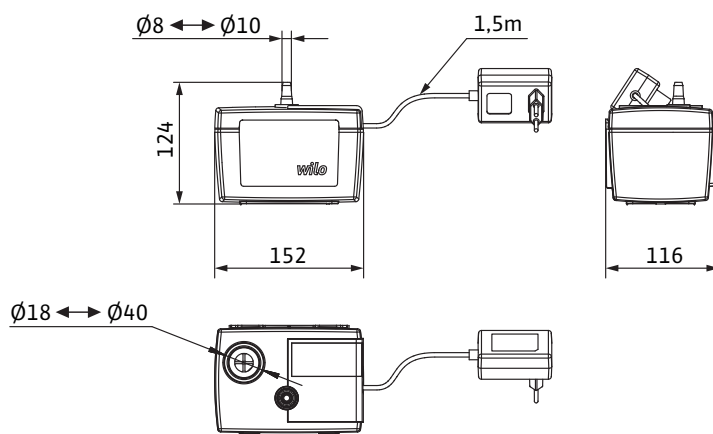
## Technische gegevens

| Type                  | 011-C-2G              | Type                 | 011-C-2G      |
|-----------------------|-----------------------|----------------------|---------------|
| Spanning              | 1~100-240 V, 50/60 Hz | Beschermingsklasse   | X4            |
| Bruto volume          | 0,7 l                 | Isolatieklasse       | B             |
| Schakelvolumen        | 0,3 l                 | Lengte aansluitkabel | 1,5 m         |
| Bedrijfstype per pomp | S3-30 %               | Gewicht              | 0,7 kg        |
| Vermogen              | 20 W                  | Mediumtemperatuur    | +5 ... +60 °C |
| Nominale stroom       | 0,2 A                 | pH-waarde            | 2,5           |

## Karakteristiek



## Afmetingen



## Optie

| Type                     | Omschrijving                      |
|--------------------------|-----------------------------------|
| Kunststof persslang 25 m | PVC, inwendig $\varnothing$ 10 mm |

## Wilo-Plavis 013-C-2G

### De automatische opvoermodule voor condensaat



### Voordelen

- Eenvoudige installatie dankzij plug & pump systeem met aanpasbare inlaat en omkeerbaar reservoir
- Snel en gemakkelijk onderhoud dankzij afneembare zijdelingse afdekkap en terugslagklep
- Hogere bedrijfszekerheid door het ingebouwde en aanpasbare alarmcontact
- Energiebesparing door laag verbruik
- Compacte en moderne uitvoering gecombineerd met een geruisarme werking

### Type aanduiding

#### Plavis 013-C-2G/GB

|        |  |
|--------|--|
| Plavis | Opvoermodule                                 |
| 01     | Serienummer in het Plavis assortiment        |
| 3      | Standaard niveau<br>(1 = basis, 5 = premium) |
| C      | Toepassing voor condenswater                 |
| /GB    | [..] = EC stekker<br>GB = UK stekker         |

#### Aanpasbaar alarmcontact (NC, NO)



### Toepassing

- Condensatieketel technologie (bij ketels op stookolie dient de installatie stroomafwaarts in het neutralisatie-systeem geïnstalleerd te worden)
- Airconditioning en koeling systemen (koelkasten en luchtdrogers)

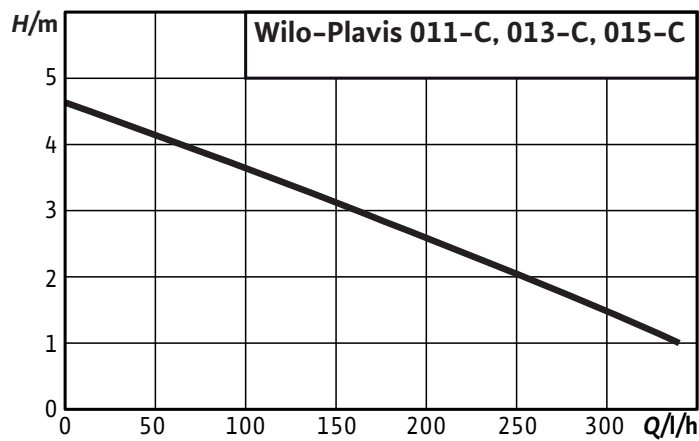
### Leveringsomvang

- Opvoermodule met niveausensor via elektrodes
- Reservoir, deksel, terugslagklep
- 1,5 m aansluitkabel
- Alarm kabel (1,5 m)
- LED signaal voor alarmmelding
- Persslang (Ø 8 mm, 5 m)
- Aanpasbare rubber voor de toevoeraansluitingen Ø 2/32 (2x)
- Schroeven (Ø 4) en ankers (2x) voor muurbevestiging
- Afneembare terugslagklep voor onderhoud
- Inbouw- en bedieningsvoorschriften

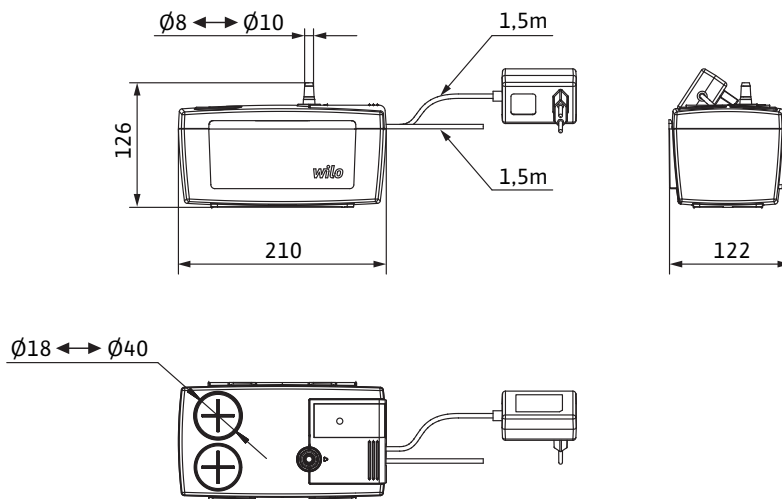
## Technische gegevens

| Type                  | 013-C-2G              | Type                 | 013-C-2G      |
|-----------------------|-----------------------|----------------------|---------------|
| Spanning              | 1~100-240 V, 50/60 Hz | Beschermingsklasse   | X4            |
| Bruto volume          | 1,1 l                 | Isolatieklasse       | B             |
| Schakelvolumen        | 0,4 l                 | Lengte aansluitkabel | 1,5 m         |
| Bedrijfstype per pomp | S3-60 %               | Gewicht              | 0,75 kg       |
| Vermogen              | 20 W                  | Mediumtemperatuur    | +5 ... +60 °C |
| Nominale stroom       | 0,2 A                 | pH-waarde            | 2,5           |

## Karakteristiek



## Afmetingen



## Optie

| Type                     | Omschrijving          |
|--------------------------|-----------------------|
| Kunststof perssling 25 m | PVC, inwendig Ø 10 mm |

## Wilo-Plavis 015-C-2G

### De automatische opvoermodule voor condensaat

NIEUWE  
GENERATIE



### Voordelen

- Eenvoudige installatie dankzij plug & pump systeem met aanpasbare inlaat en omkeerbaar reservoir
- Snel en gemakkelijk onderhoud dankzij afneembare zijdelingse afdekkap en terugslagklep
- Neutralisatie compartiment met granulaat
- Hogere bedrijfszekerheid door het ingebouwde en aanpasbare alarmcontact
- Energiebesparing door laag verbruik
- Compacte en moderne uitvoering gecombineerd met een geruisarme werking

### Type aanduiding

#### Plavis 015-C-2G/GB

|        |   |
|--------|---|
| Plavis | Opvoermodule                                |
| 01     | Serienummer in het Plavis assortiment       |
| 5      | Premium niveau<br>1 = basis, 3 = standaard) |
| C      | Toepassing voor condenswater                |
| /GB    | [..] = EC stekker<br>GB = UK stekker        |

#### Aanpasbaar alarmcontact (NC, NO)



#### Neutralisatie compartiment MET granulaat



### Toepassing

- Condensatieketel technologie (bij ketels op stookolie dient de installatie stroomafwaarts in het neutralisatie-systeem geïnstalleerd te worden)
- Airconditioning en koeling systemen (koelkasten en luchtdrogers)

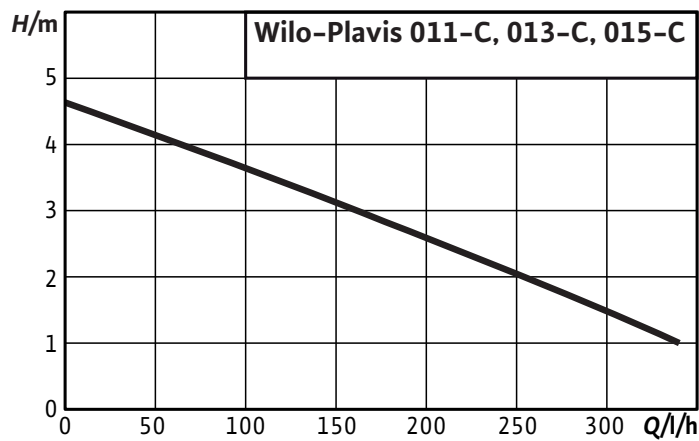
### Leveringsomvang

- Opvoermodule met niveausensor via elektrodes
- Reservoir, deksel, terugslagklep
- 1,5 m aansluitkabel
- Alarm kabel (1,5 m)
- LED en geluidssignaal voor alarmmelding
- Geïntegreerde binnenwand voor neutralisatie compartiment (1x)\*  
\*MET neutralisatie product (granulaat)
- Perssling (Ø 8 mm, 5 m)
- Aanpasbare rubber voor de toevoeraansluitingen Ø 2/32 (2x)
- Schroeven (Ø 4) en ankers (2x) voor muurbevestiging
- Afneembare terugslagklep voor onderhoud
- Inbouw -en bedieningsvoorschriften

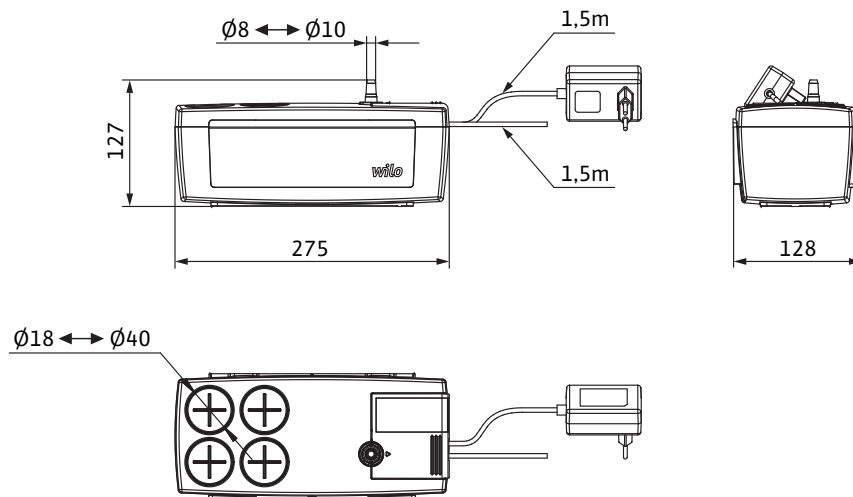
## Technische gegevens

| Type                  | 015-C-2G              | Type                 | 015-C-2G      |
|-----------------------|-----------------------|----------------------|---------------|
| Spanning              | 1~100-240 V, 50/60 Hz | Beschermingsklasse   | X4            |
| Bruto volume          | 1,6 l                 | Isolatieklasse       | B             |
| Schakelvolumen        | 0,7 l                 | Lengte aansluitkabel | 1,5 m         |
| Bedrijfstype per pomp | S1                    | Gewicht              | 1 kg          |
| Vermogen              | 20 W                  | Mediumtemperatuur    | +5 ... +60 °C |
| Nominale stroom       | 0,2 A                 | pH-waarde            | 2,5           |

## Karakteristiek



## Afmetingen



## Optie

| Type                     | Omschrijving                      |
|--------------------------|-----------------------------------|
| Kunststof perssling 25 m | PVC, inwendig $\varnothing$ 10 mm |



11/2017/N

WILO nv  
Rusatiralaan 2  
B-1083 Ganshoren  
T + 32 2 482 33 33  
F + 32 2 482 33 30  
info@wilo.be  
www.wilo.be

Pioneering for You