

Information pour installateurs.

Wilo-Plavis-C-2G

Le module de relevage automatique de condensats



Wilo-Plavis 011-C-2G

Le module de relevage automatique de condensats



Avantages

- Facile à installer grâce à une entrée de diamètre adaptable
Raccordement électrique avec fiche (1,5 m)
- Economie d'énergie grâce à une faible consommation
- Exécution compacte et moderne avec un fonctionnement silencieux

Dénomination

Plavis 011-C-2G/GB

Plavis	Module de relevage
01	Numéro de série dans l'assortiment Plavis
1	Niveau de base (3 = standard, 5 = premium)
C	Application pour le condensat
/GB	[..] = Fiche EC GB = Fiche UK

Application

- Technologie des chaudières (pour des chaudières au mazout, le module de relevage doit être placé en aval dans le système de neutralisation)
- Conditionnement d'air et de réfrigération (réfrigérateurs et dessiccateurs)

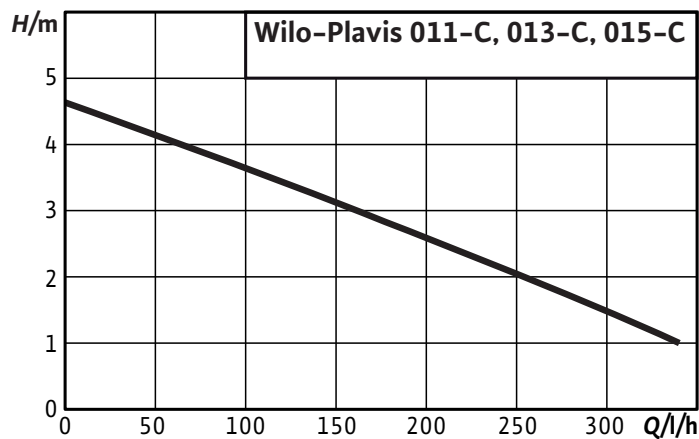
Fourniture

- Module de relevage avec détecteur de niveau par électrodes
- Réservoir, couvercle
- 1,5 m de câble de raccordement
- Notice d'emploi

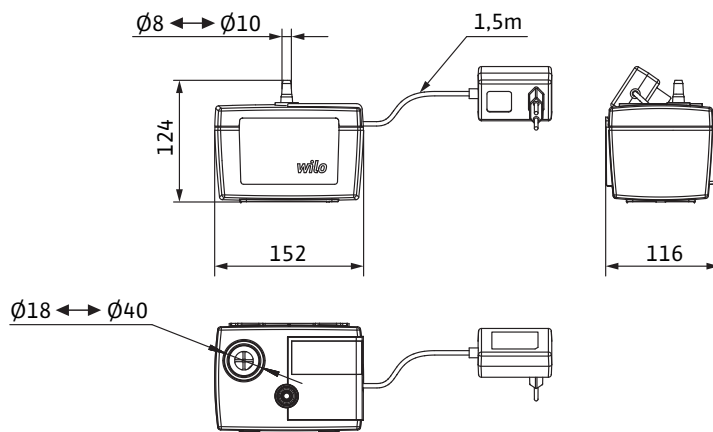
Caractéristiques techniques

Type	011-C-2G	Type	011-C-2G
Alimentation	1~100-240 V, 50/60 Hz	Classe de protection	X4
Volume brut	0,7 l	Classe d'isolation	B
Volume utile	0,3 l	Longueur raccordement	1,5 m
Mode de fonctionnement/pompe	S3-30 %	Poids	0,7 kg
Puissance	20 W	Température du fluide	+5 ... +60 °C
Courant nominal	0,2 A	Valeur pH	2,5

Caractéristiques



Dimensions



Option

Type	Description
Tuyau de refoulement PVC de 25 m	\varnothing intérieur 10 mm

Wilo-Plavis 013-C-2G

Le module de relevage automatique de condensats

NOUVELLE
GÉNÉRATION



Avantages

- Facile à installer grâce au système plug & pump avec entrées adaptables et réservoir réversible
- Entretien facile et rapide grâce au capot latéral amovible et au clapet anti-retour démontable
- Fonctionnement sûr dû au contact d'alarme intégré et ajustable
- Economie d'énergie grâce à une faible consommation
- Exécution compacte et moderne avec un fonctionnement silencieux

Dénomination

Plavis 013-C-2G/GB

Plavis	Module de relevage
01	Numéro de série dans l'assortiment Plavis
3	Niveau standard (1 = basis, 5 = premium)
C	Application pour le condensat
/GB	[.] = Fiche EC GB = Fiche UK

Contact d'alarme ajustable (NC, NO)



Application

- Technologie des chaudières (pour des chaudières au mazout, le module de relevage doit être placé en aval dans le système de neutralisation)
- Conditionnement d'air et de réfrigération (réfrigérateurs et dessiccateurs)

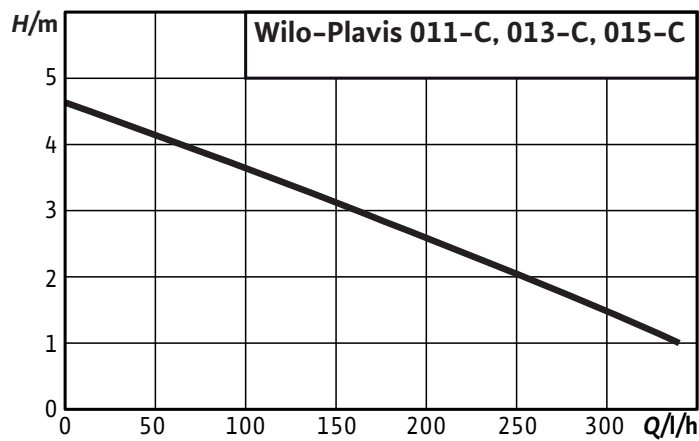
Fourniture

- Module de relevage avec détecteur de niveau par électrodes
- Réservoir, couvercle, clapet anti-retour
- 1,5 m de câble de raccordement
- Câble d'alarme (1,5 m)
- LED pour signal d'alarme
- Tuyau de refoulement (Ø 8 mm, 5 m)
- Caoutchoucs adaptables pour les connexions d'entrées Ø 2/32 (2x)
- 2 x vis Ø 4 et ancrages pour fixation murale
- Clapet anti-retour démontable pour entretien
- Notice d'emploi

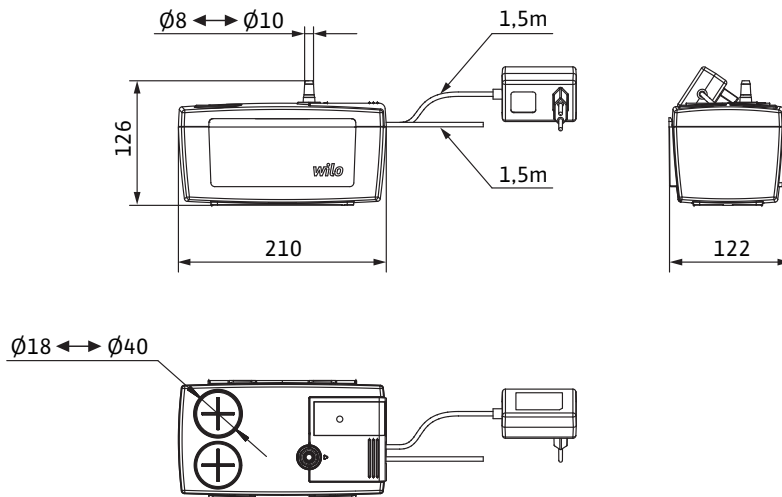
Caractéristiques techniques

Type	013-C-2G	Type	013-C-2G
Alimentation	1~100-240 V, 50/60 Hz	Classe de protection	X4
Volume brut	1,1 l	Classe d'isolation	B
Volume utile	0,4 l	Longueur raccordement	1,5 m
Mode de fonctionnement/pompe	S3-60 %	Poids	0,75 kg
Puissance	20 W	Température du fluide	+5 ... +60 °C
Courant nominal	0,2 A	Valeur pH	2,5

Caractéristiques



Dimensions



Option

Type	Description
Tuyau de refoulement PVC de 25 m	Ø intérieur 10 mm

Wilo-Plavis 015-C-2G

Le module de relevage automatique de condensats

NOUVELLE
GÉNÉRATION



Avantages

- Facile à installer grâce au système plug & pump avec entrées adaptables et réservoir réversible
- Entretien facile et rapide grâce au capot latéral amovible et au clapet anti-retour démontable
- Chambre de neutralisation avec granulats
- Fonctionnement sûr dû au contact d'alarme intégré et ajustable
- Economie d'énergie grâce à une faible consommation
- Exécution compacte et moderne avec un fonctionnement silencieux

Dénomination

Plavis 015-C-2G/GB

Plavis	Module de relevage
01	Numéro de série dans l'assortiment Plavis
5	Premium niveau (1 = basis, 3 = standard)
C	Application pour le condensat
/GB	[..] = Fiche EC GB = Fiche UK

Contact d'alarme ajustable (NC, NO)



Chambre de neutralisation AVEC granulats



Application

- Technologie des chaudières (pour des chaudières au mazout, le module de relevage doit être placé en aval dans le système de neutralisation)
- Conditionnement d'air et de réfrigération (réfrigérateurs et dessiccateurs)

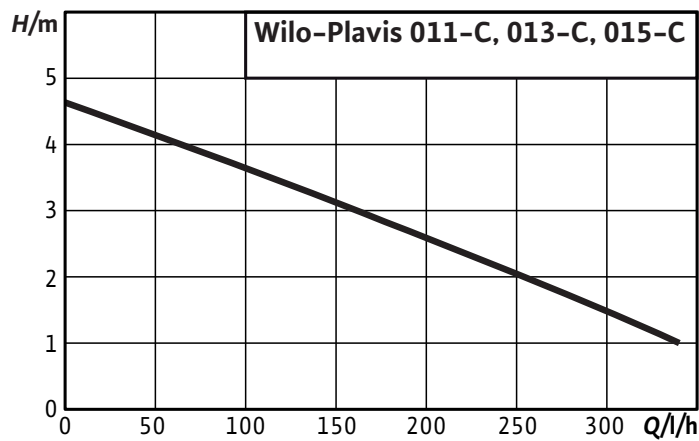
Fourniture

- Module de relevage avec détecteur de niveau par électrodes
- Réservoir, couvercle, clapet anti-retour
- 1,5 m de câble de raccordement
- Câble d'alarme (1,5 m)
- LED et buzzer pour signal d'alarme
- Paroi interne pour compartiment de neutralisation (1x)*
*AVEC produit de neutralisation (granulat)
- Tuyau de refoulement (Ø 8 mm, 5 m)
- Caoutchoucs adaptables pour les connexions d'entrées Ø 2/32 (2x)
- 2 x vis Ø 4 et ancrages pour fixation murale
- Clapet anti-retour démontable pour entretien
- Notice d'emploi

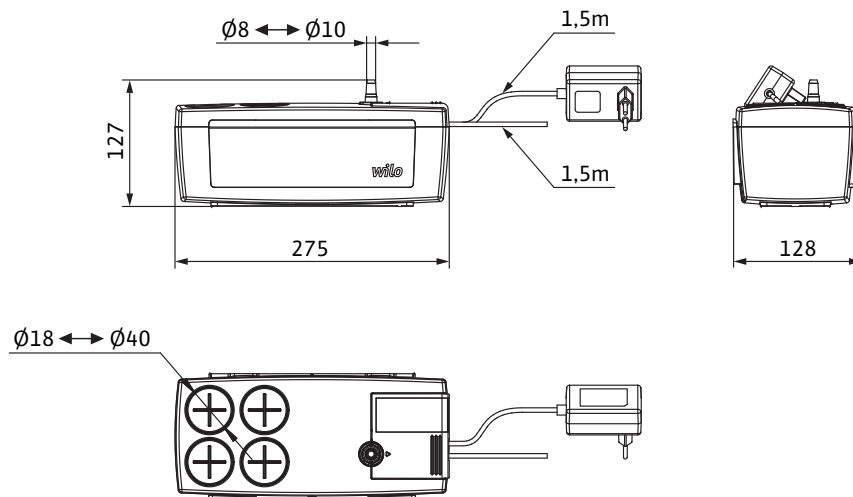
Caractéristiques techniques

Type	015-C-2G	Type	015-C-2G
Alimentation	1~100-240 V, 50/60 Hz	Classe de protection	X4
Volume brut	1,6 l	Classe d'isolation	B
Volume utile	0,7 l	Longueur raccordement	1,5 m
Mode de fonctionnement/pompe	S1	Poids	1 kg
Puissance	20 W	Température du fluide	+5 ... +60 °C
Courant nominal	0,2 A	Valeur pH	2,5

Caractéristiques



Dimensions



Option

Type	Description
Tuyau de refoulement PVC de 25 m	Ø intérieur 10 mm



11/2017/F

WILO sa
Avenue de Rusatira 2
B-1083 Ganshoren
T + 32 2 482 33 33
F + 32 2 482 33 30
info@wilo.be
www.wilo.be

Pioneering for You