

# Installatieprocedure WILO-Content LAB button

## 1 Doel

De Wilo-Content Library Access button (CLAB) maakt het mogelijk om specifieke Wilo BIM content rechtstreeks te selecteren uit een Centrale Product Bibliotheek. De Wilo-CLAB wordt als direct Revit plugin in Autodesk Revit geïnstalleerd en is geheel kosteloos. De lay-out van de Wilo-CLAB is opgezet conform het concept "Uniforme Objecten Bibliotheek".

De content bestaat uit Revit Families van Wilo producten welke zijn verrijkt met Wilo productinformatie wat ontsloten wordt via een directe webservice naar de ETIM database van 2BA. Hierdoor is een directe internetverbinding noodzakelijk. Zodra de Revit Families toegekend zijn in uw BIM model is alle productinformatie vastgelegd in de Revit Family zelf. De Wilo Revit Families zijn technische opgebouwd conform DRS 2.0 (Dutch Revit Standards) en zijn voorzien van IFC parameters.

Taal van de interface wordt afgestemd op de taalinstelling van de Windows omgeving. Bij setting NL wordt Nederlands geselecteerd. Voor alle overige taalinstellingen wordt default Engels geselecteerd.

## 2 Systemvereisten

- Autodesk Revit versie 2015 of hoger (CLAB ondersteund altijd de laatste 3 Revit versie's)
- Geen Autodesk Revit LT (geen Revit plugin's mogelijk bij toepassing van Revit LT)
- Internetverbinding aanwezig
- Indien men Revit in een Citrix omgeving heeft geïnstalleerd dient u contact op te nemen met uw systeembeheerder voor installatie van Revit plugin's.

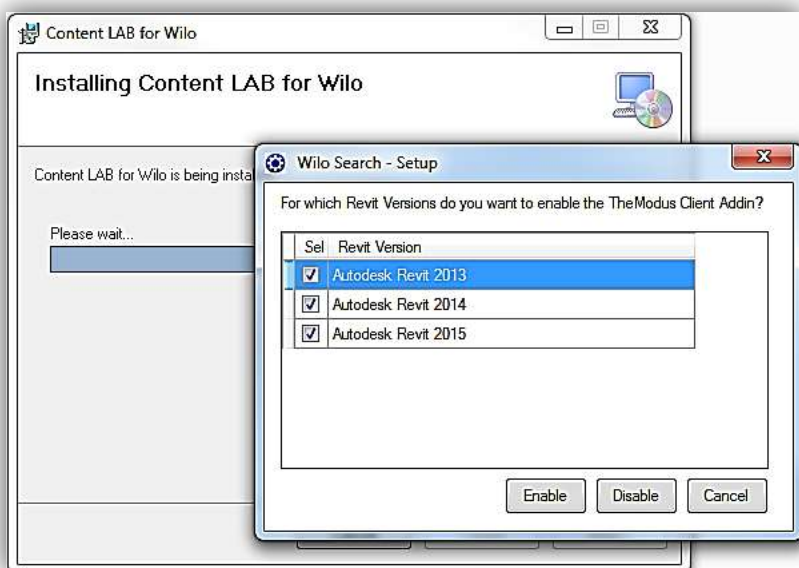
## 3 Installatie

LET OP: Voor het installeren van de Wilo-CLAB sluit u eerst Autodesk Revit af. Na installatie start u Autodesk Revit weer op en is de Wilo-CLAB aangemaakt in de ribbon "Content-LAB".

Download of RUN de onderstaande koppeling:

[https://themodussuite.blob.core.windows.net/setups/ContentLab/ContentLAB\\_WILOEUR.msi](https://themodussuite.blob.core.windows.net/setups/ContentLab/ContentLAB_WILOEUR.msi)

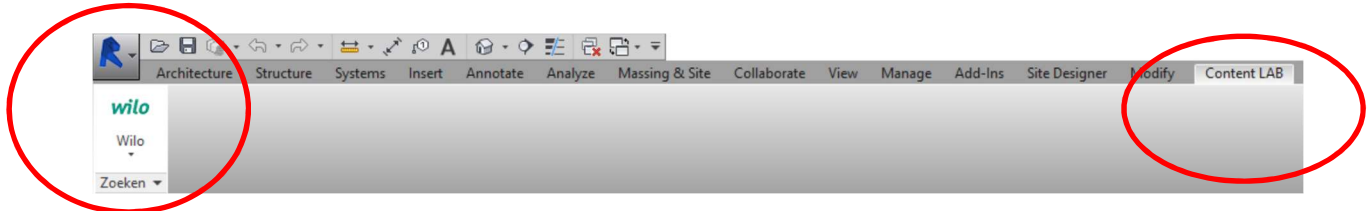
Wanneer de installatie procedure wordt gestart verschijnt onderstaande melding:



Vink aan wat voor u van toepassing is of vink alle opties aan. Druk vervolgens op Enable.

## 4 Toelichting gebruik en eerste inlog

Als de Wilo-Content LAB versie geïnstalleerd is, verschijnt bij het opstarten van Revit in het pulldown menu de optie "Content LAB". Door deze optie te kiezen verschijnt een ribbon met de beschikbare "Content LAB-buttons".



Bij de eerste opstart van de Wilo-CLAB wordt gevraagd aan te melden. Druk op "Nog geen login? Klik Hier".

A screenshot of a login dialog box titled 'Aanmelden'. It contains three input fields: 'Bedrijfsnaam', 'Emailadres', and 'Wachtwoord'. Below the 'Wachtwoord' field is a link that says 'Wachtwoord vergeten? Klik hier...'. At the bottom of the dialog, there is a link that says 'Nog geen login? Klik hier...' and two buttons: 'OK' and 'Annuleer'.

Er opent zich nu een internetpagina waar gevraagd wordt u te registreren. Deze registratie is noodzakelijk om u als modelleur op te hoogte te stellen van updates in de beschikbare Wilo-content.

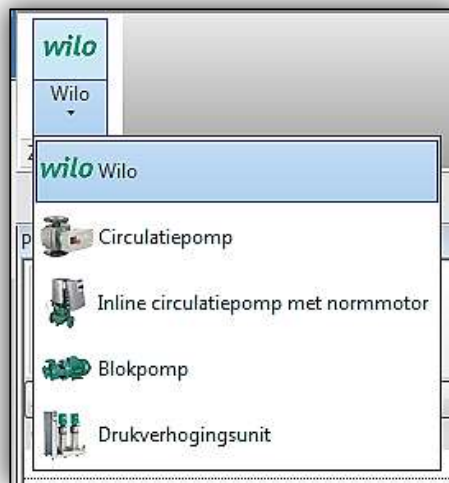
A screenshot of the Wilo registration page. The page has a green header with the 'wilo' logo on the left and the word 'Registreren' in the center. On the right side of the header, there is a 'Taal' dropdown menu. Below the header, there are four input fields: 'Bedrijfsnaam', 'Emailadres', 'Nieuw wachtwoord', and 'Wachtwoord nogmaals'. At the bottom right of the page, there is a button labeled 'Opslaan gebruikersgegevens'.

Indien u uw gebruikersgegevens heeft opgeslagen dient u deze instellingen eenmalig in te voeren in het aanmeldscrem bij opstart van de Wilo-CLAB. Hierna blijven uw instellingen gelogd en wordt het aanmeldscrem niet meer getoond.

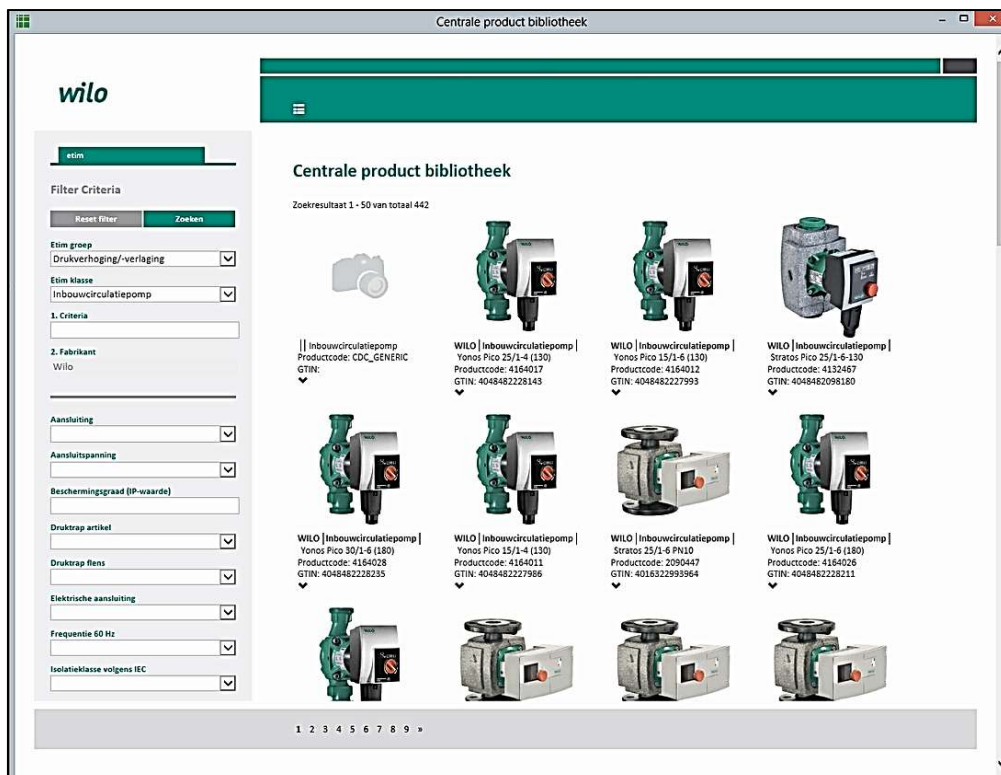
## 5 Zoeken in de Wilo-CLAB

Via een pull-down menu is het mogelijk om direct bij de gewenste ETIM klasse uit te komen. Heden beschikbare ETIM klasse in de Wilo-Content LAB zijn:

- Circulatiepomp (natloperpompen voor HVAC en tapwaterrecirculatie)
- Inline circulatiepomp met normmotor (inline droogloperpompen)
- Blokomp (droogloperpompen)
- Drukverhogingsunits (hydrofoor) alleen van serie "SiBoost Smart"
- Drainlift opvoersets tbv vuilwater



Bij het selecteren van een ETIM-klasse wordt direct de "Centrale product bibliotheek" geopend met weergave van de Wilo producten die voor de gekozen ETIM-klasse op 2BA staan aangemeld.



Wanneer de Centrale product bibliotheek is opgestart worden links van het scherm de beschikbare ETIM-features getoond die voor de geselecteerde ETIM-klasse van toepassing zijn. Van deze ETIM-features kunnen zoek-criteria worden opgegeven zoals:

- Aansluiting: draad of flens
- Nom. doorlaat
- Voeding
- Druktrap flens PN
- etc.

The screenshot shows the 'Centrale product bibliotheek' (Central Product Library) interface. On the left, a sidebar contains filter criteria for the selected ETIM class 'Inbouwcirculatiepomp'. The filters include:

- Etim groep: Drukverhoging/-verlaging
- Etim klasse: Inbouwcirculatiepomp
- 1. Criteria: (empty)
- 2. Fabrikant: Wilo
- Aansluiting: (dropdown)
- Aansluitspanning: (dropdown)
- Beschermingsgraad (IP-waarde): (input field)
- Druktrap artikel: (dropdown)
- Druktrap flens: (dropdown)
- Elektrische aansluiting: (dropdown)
- Frequentie 60 Hz: (dropdown)
- Isolatieklasse volgens IEC: (dropdown)

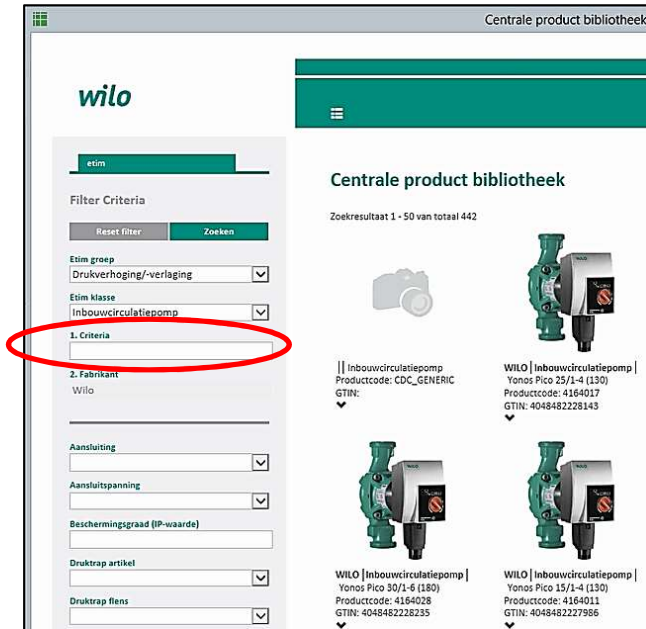
The main content area displays a grid of 12 pump products. Each product card includes an image, the product name, and technical specifications:

- Productcode: CDC\_GENERIC, GTIN: (empty)
- WILO | Inbouwcirculatiepomp | Yonos Pico 25/1-4 (130) | Productcode: 4164017 | GTIN: 4048482228143
- WILO | Inbouwcirculatiepomp | Yonos Pico 15/1-6 (130) | Productcode: 4164012 | GTIN: 4048482227993
- WILO | Inbouwcirculatiepomp | Stratos Pico 25/1-6-130 | Productcode: 4132467 | GTIN: 4048482098180
- WILO | Inbouwcirculatiepomp | Yonos Pico 30/1-6 (180) | Productcode: 4164028 | GTIN: 4048482228235
- WILO | Inbouwcirculatiepomp | Yonos Pico 15/1-4 (130) | Productcode: 4164011 | GTIN: 4048482227986
- WILO | Inbouwcirculatiepomp | Stratos 25/1-6 PN10 | Productcode: 2090447 | GTIN: 4016322993964
- WILO | Inbouwcirculatiepomp | Yonos Pico 25/1-6 (180) | Productcode: 4164026 | GTIN: 4048482228211

At the bottom of the grid, there is a pagination control showing '1 2 3 4 5 6 7 8 9 »'.

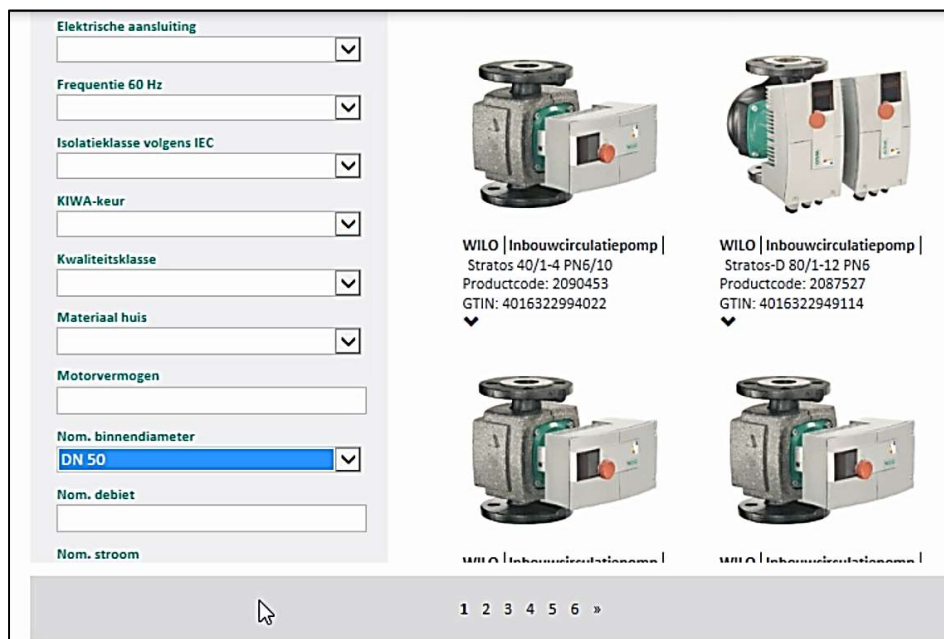
Via de 1<sup>e</sup> optie "Criteria" kan men een zoekcriterium opgegeven worden dat toegepast wordt over alle ETIM-features. Enkele voorbeelden:

- "Stratos" (naam pompserie)
- "Stratos 40/1-12" (naam pomptype)
- "2090450" (Wilco artikelnummer)

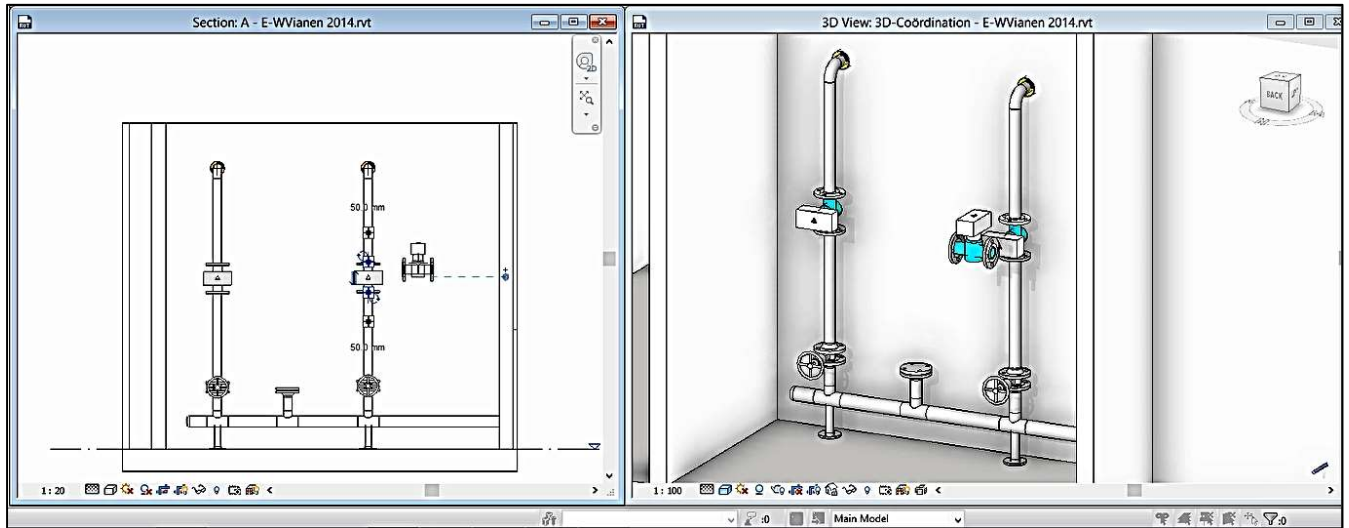


Om de opgegeven zoekcriteria te activeren moet op de "Zoeken"-button geklikt u op de zoekbutton. Via de button "Reset Filter" kunnen de zoek-criteria ongedaan worden gemaakt.

Na het bedienen van de zoekbutton worden de producten getoond met weergave getoond die voldoen aan de opgegeven zoekcriteria.



Door op het gewenste product te klikken, wordt direct het gekozen product als Revit Family in Autodesk Revit geladen.



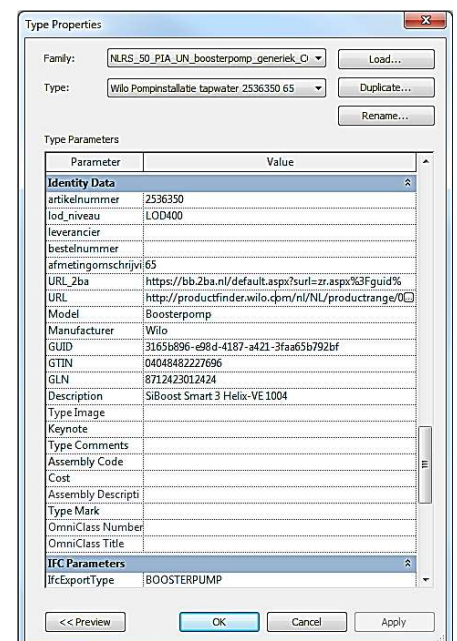
Indien de gebruiker een product geselecteerd wat nog niet voorhanden is als Revit Family, verschijnt de volgende melding:



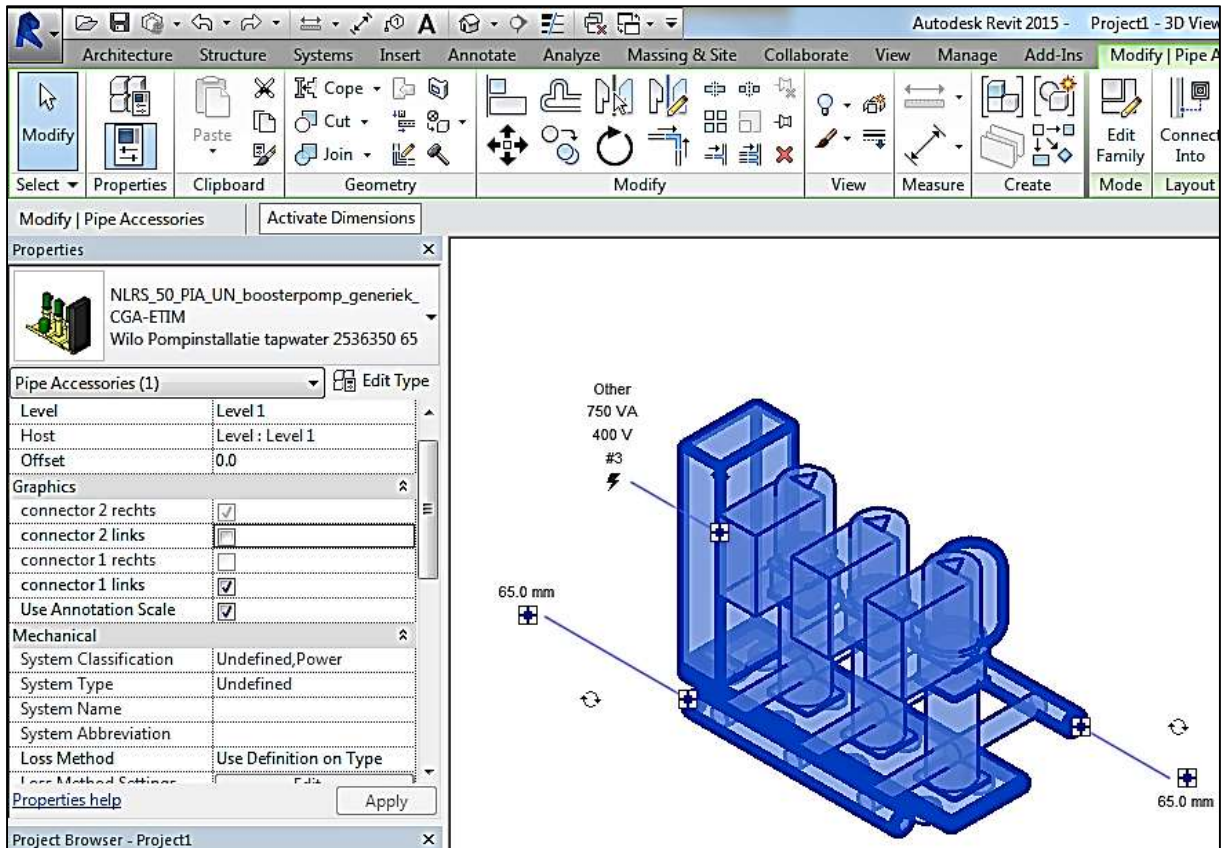
De geplaatste Revit Family's voldoen aan LOD400 worden direct na selecteren parametrisch opgebouwd en verrijkt met technische Wilo productinformatie van PIM.

Bij het toekennen van een Wilo Revit Family is o.a. direct gekoppeld (inzichtelijk via **Type Properties**) :

- Wilo productinformatie zoals Wilo producttype, Wilo artikelnummer, GTIN nummer
- Hydraulische informatie zoals opvoerhoogte en debiet
- Elektrische informatie zoals voedingspanning, opgenomen vermogen, stroomverbruik
- Deeplink naar URL van de Wilo productcatalogus voor oa download van Wilo onderhouds- en bedieningsvoorschriften
- Deeplink naar 2BA database (inloggen op 2BA is hier noodzakelijk).



Indien men een family plaatst van een SiBoost drukverhogerset is men in staat de aansluit connectoren op de verdelers te wisselen in **Graphics** via "vinkjes" in te geven bij connector 1 links of connector 2 links. Zie onderstaande afbeelding:



Voor aanvullende vragen omtrent het gebruik van de Wilo-CLAB kunt contact opnemen met de afdeling Customer Support van Wilo.

WILO Nederland B.V.  
Rak 18  
1551 NA Westzaan  
The Netherlands

T +31 88 9456-000  
F +31 88 9456-199  
[techniek@wilo.nl](mailto:techniek@wilo.nl)