

*Ausgabe Schweiz 2017*

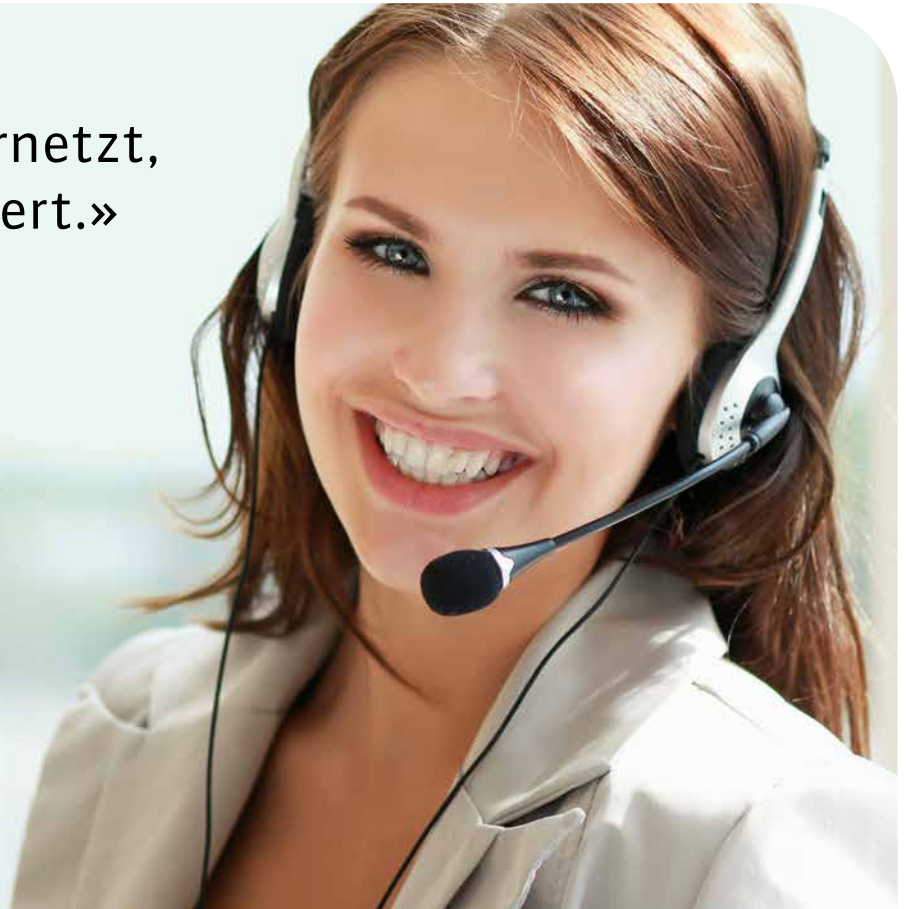
## Wilo-Compact

Heizung, Klima, Kälte,  
Wasserversorgung und Abwasser

Produkt- und Preisdokumentation gültig ab 1. Februar 2018



«Wir sind global vernetzt,  
jedoch lokal verankert.»



## Pumpen und Systeme für die Gebäudetechnik, Wasserwirtschaft und Industrie.

### Wilo-Sales-Center

- Technische Beratung
- Machbarkeitsprüfung
- Offerten-Erstellung

sales@wilo.ch  
T +41 61 836 80 30  
T +41 21 791 66 76

### Wilo-Order-Center

- Auftragserfassung
- Auftragsabwicklung
- Retouren und Reklamationen

order@wilo.ch  
T +41 61 836 80 31

### Wilo-Service-Center

- Support bei Störungen
- Behandlung von Garantiefällen
- Kundendienst 24/7 erreichbar

service@wilo.ch  
T +41 61 836 80 32

### Wilo-Pikett-Dienst

Unter der Haupt-Nummer  
geben wir Ihnen ausserhalb  
unserer Öffnungszeiten die  
Pikett-Nummer bekannt.

T +41 61 836 80 20

### Hauptsitz

#### Wilo Schweiz AG

Gerstenweg 7  
4310 Rheinfelden

T +41 61 836 80 20  
info@wilo.ch

### Stützpunkt

#### Wilo Suisse SA

Chemin de Mongevon 23  
1023 Crissier  
(Keine Warenannahme)

T +41 21 791 66 76  
www.wilo.ch

### Öffnungszeiten

Montag – Donnerstag:	7.30 – 12.00 Uhr 13.00 – 17.00 Uhr
Freitag:	7.30 – 12.00 Uhr 13.00 – 16.00 Uhr

## Übersicht

<b>Allgemeine Hinweise</b>	<b>Seite 12</b>
Produktübersetzungstabelle "Aus EMB wird Wilo"	Seite 12
Preisgruppen und Lieferbereitschaft	Seite 14
Allgemeine Hinweise und Abkürzungen	Seite 15
Einsatzbereiche	Seite 18
ErP-(Ökodesign-)Richtlinie	Seite 19
Planungshinweise Nassläuferpumpen	Seite 24



<b>Produktbereich: Heizung, Klima, Kälte</b>	<b>Seite 35</b>
Heizung, Klima, Kälte	Seite 39
Solarthermie, Geothermie	Seite 113
Trinkwarmwasser	Seite 117
Systeme	Seite 141
Zubehör	Seite 149



<b>Produktbereich: Wasserversorgung</b>	<b>Seite 165</b>
Regenwassernutzung	Seite 171
Private Wasserversorgung	Seite 179
Druckerhöhung	Seite 207
Rohwasserentnahme	Seite 224



<b>Produktbereich: Schmutz- und Abwasser</b>	<b>Seite 248</b>
Entwässerung/Hochwasserschutz	Seite 252
Abwassersammlung- und transport	Seite 307

**Heizung, Klima, Kälte**

**Nassläufer-Hocheffizienzpumpen**

**Seite 39**

Einzelumpen	Wilo-Stratos PICO plus	Seite 40
	Wilo-Yonos PICO plus	Seite 44
	Wilo-Yonos ECO...-BMS	Seite 50
	Wilo-Stratos	Seite 52
Doppelpumpen	Wilo-Stratos-D*	Seite 68
Einzelumpen	Wilo-Yonos MAXO	Seite 61
Doppelpumpen	Wilo-Yonos MAXO-D*	Seite 68

**Trockenläufer-Hocheffizienzpumpen**

**Seite 69**

Einzelumpen	Wilo-Stratos GIGA	Seite 70
Doppelpumpen	Wilo-Stratos GIGA D	Seite 73
Einzelumpen	Wilo-Stratos GIGA B	Seite 76

**Trockenläufer-Energiesparpumpen**

**Seite 79**

Einzelumpen	Wilo-VeroLine-IP-E	Seite 79
Doppelpumpen	Wilo-VeroTwin-DP-E*	Seite 87
Einzelumpen	Wilo-CronoLine-IL-E	Seite 82
Doppelpumpen	Wilo-CronoTwin-DL-E*	Seite 87
Einzelumpen	Wilo-CronoBloc-BL-E	Seite 88

**Trockenläufer-Standardpumpen**

**Seite 92**

Einzelumpen	Wilo-VeroLine-IPL	Seite 92
Doppelpumpen	Wilo-VeroTwin-DPL*	Seite 102
Einzelumpen	Wilo-CronoLine-IL	Seite 95
Doppelpumpen	Wilo-CronoTwin-DL*	Seite 102

**Trockenläufer-Spezialpumpen**

**Seite 103**

Einzelumpen	Wilo-VeroLine-IPH-W/-O*	Seite 103
-------------	-------------------------	-----------

**Trockenläufer-Blockpumpen**

**Seite 104**

Einzelumpen	Wilo-BAC	Seite 104
	Wilo-CronoBloc-BL	Seite 106

**Trockenläufer-Normpumpen**

**Seite 111**

Einzelumpen	Wilo-CronoNorm NL	Seite 111
	Wilo-CronoNorm NPG	Seite 111

\*Ausführliche Informationen zu diesen Produkten finden Sie im Wilo-Online Katalog unter [productfinder.wilo.com/ch/de/start](http://productfinder.wilo.com/ch/de/start)

<b>Solarthermie, Geothermie</b>		
<b>Nassläufer-Hocheffizienzpumpen</b>		<b>Seite 113</b>
Einzelumpen	Wilo-Yonos PICO-STG	Seite 114
<b>Trinkwarmwasser</b>		
<b>Nassläufer-Hocheffizienzpumpen</b>		<b>Seite 117</b>
Einzelumpen	Wilo-Star-Z NOVA	Seite 119
	Wilo-Stratos PICO-Z	Seite 121
	Wilo-Stratos-Z	Seite 123
<b>Nassläufer-Standardpumpen</b>		<b>Seite 127</b>
Einzelumpen	Wilo-Star-Z	Seite 127
	Wilo-Yonos MAXO-Z	Seite 131
<b>Trockenläufer-Spezialpumpen</b>		<b>Seite 139</b>
Einzelumpen	Wilo-VeroLine-IP-Z	Seite 139
<b>Systeme</b>		
<b>Systeme</b>		<b>Seite 141</b>
	Wilo-Siflux	Seite 142
	Wilo-Plavis 013-C	Seite 144
	Wilo-Plavis 015-C	Seite 146
	Wilo-SiClean*	Seite 148
	Wilo-SiClean Comfort*	Seite 148
<b>Zubehör</b>		
<b>Mechanisches Zubehör</b>		<b>Seite 149</b>
	Rohrmontage/Verschraubungen	Seite 149
	Rohrmontage/Ausgleichsstücke	Seite 152
	Wärmedämmung	Seite 157
<b>Elektrisches Zubehör</b>		<b>Seite 158</b>
Pumpensteuerung	Wilo-Schnittstellenmodule (IF-Module Stratos, IF-Module)	Seite 158
	Zeitschaltung	Seite 160
	Motorschutz	Seite 161
	Umschaltstecker	Seite 162
<b>Service/Inbetriebnahme</b>		<b>Seite 163</b>
	Bedien- und Servicegerät (IR-Monitor/IR-Stick)	Seite 163

\*Ausführliche Informationen zu diesen Produkten finden Sie im Wilo-Online Katalog unter [productfinder.wilo.com/ch/de/start](http://productfinder.wilo.com/ch/de/start)

Regenwassernutzung		
<b>Systeme mit Systemtrennung</b>		<b>Seite 171</b>
	Wilo-RainSystem AF Basic	Seite 172
	Wilo-RainSystem AF Comfort	Seite 174
	Wilo-RainSystem AF 150*	Seite 176
	Wilo-RainSystem AF 400*	Seite 176
<b>Zubehör</b>		<b>Seite 177</b>
	Zubehör für Regenwassernutzung	Seite 177
Private Wasserversorgung		
<b>Selbstansaugende Pumpen und Systeme</b>		<b>Seite 179</b>
	Wilo-Jet WJ	Seite 180
	Wilo-Jet FWJ	Seite 182
	Wilo-Jet HWJ	Seite 184
	Wilo-HiMulti 3	Seite 186
	Wilo-HiMulti 3 C	Seite 189
	Wilo-HiMulti 3 H	Seite 192
<b>Normalsaugende Pumpen und Systeme</b>		<b>Seite 195</b>
	Wilo-EMHIL	Seite 195
	Wilo-Electronic control	Seite 196
	Wilo-Sub TWI 5/TWI 5-SE	Seite 197
	Wilo-Sub TWI 5-SE Plug & Pump	Seite 202
<b>Zubehör</b>		<b>Seite 204</b>
	Zubehör für Private Wasserversorgung	Seite 204

\*Ausführliche Informationen zu diesen Produkten finden Sie im Wilo-Online Katalog unter [productfinder.wilo.com/ch/de/start](http://productfinder.wilo.com/ch/de/start)

## Druckerhöhung

<b>Druckerhöhung</b>		<b>Seite 207</b>
<b>Einzelpumpen</b>		
	Wilo-Helix EXCEL*	Seite 208
	Wilo-Helix VE*	Seite 208
	Wilo-Helix V*	Seite 209
	Wilo-Helix FIRST V*	Seite 209
	Wilo-Multivert MVIE*	Seite 210
	Wilo-Multivert MVI*	Seite 210
	Wilo-Economy MHIE*	Seite 211
	Wilo-Economy MHI*	Seite 211
<b>Einzelpumpenanlagen</b>		
drehzahl geregelt	Wilo-SiBoost Smart 1 Helix VE*	Seite 214
	Wilo-Comfort-Vario COR-1 MVIE.../VR*	Seite 214
	Wilo-Comfort-N-Vario COR-1 MWISE...-GE*	Seite 214
	Wilo-Comfort Vario COR-1 MHIE...GE	Seite 212
mit Festdrehzahl	Wilo-Economy-CO-1 Helix V.../CE+*	Seite 214
	Wilo-Economy-CO-1 MVI.../ER*	Seite 214
	Wilo-Economy-CO-1 MVIS.../ER*	Seite 214
<b>Mehrpumpenanlagen</b>		
drehzahl geregelt	Wilo-SiBoost Smart Helix EXCEL*	Seite 215
	Wilo-SiBoost Smart Helix VE*	Seite 215
	Wilo-Comfort COR Helix VE.../CCe*	Seite 215
	Wilo-Comfort-Vario COR MVIE.../VR*	Seite 215
	Wilo-Comfort-N-Vario COR MWISE.../VR*	Seite 215
	Wilo-Comfort-Vario COR MHIE.../VR*	Seite 215
mit Festdrehzahl bzw. drehzahl geregelter Grundlastpumpe	Wilo-SiBoost Smart (FC) Helix V*	Seite 215
	Wilo-Comfort CO-/COR-Helix V.../CC*	Seite 216
	Wilo-Comfort CO-/COR-MVI.../CC*	Seite 216
	Wilo-Comfort-N CO-/COR-MVIS.../CC*	Seite 216
mit Festdrehzahl	Wilo-Economy CO-MHI.../ER*	Seite 216

\*Ausführliche Informationen zu diesen Produkten finden Sie im Wilo-Online Katalog unter [productfinder.wilo.com/ch/de/start](http://productfinder.wilo.com/ch/de/start)

**Druckerhöhung****Löschwasserversorgung****Seite 217**

Feuerlöschanlagen

Wilo-FLA-1\*

Seite 217

Wilo-FLA-2\*

Seite 217

Wilo-FLA Compact-1 Helix V\*

Seite 217

Wilo-FLA Compact-2 Helix V\*

Seite 217

**Zubehör****Seite 220**

Zubehör Druckerhöhungsanlagen

Seite 220

**Rohwasserentnahme**

\*Ausführliche Informationen zu diesen Produkten finden Sie im Wilo-Online Katalog unter [productfinder.wilo.com/ch/de/start](http://productfinder.wilo.com/ch/de/start)



<b>Einzelpumpen</b>		<b>Seite 224</b>
	Wilo-Sub TWU 3*	Seite 228
	Wilo-Sub TWU 3 HS	Seite 224
	Wilo-Sub TWU 4*	Seite 228
	Wilo-Sub TWU 4-...-GT*	Seite 228
	Wilo-Sub TWU 4-QC*	Seite 229
	Wilo-Sub TWI 4*	Seite 229
	Wilo-Sub TWI 6*	Seite 230
	Wilo-Sub TWI 8*	Seite 230
	Wilo-Sub TWI 10*	Seite 230
<b>Systeme</b>		<b>Seite 231</b>
	Wilo-Sub TWU 3 Plug & Pump	Seite 231
	Wilo-Sub TWU 4 Plug & Pump	Seite 234
<b>Zubehör</b>		<b>Seite 237</b>
	Zubehör für Unterwassermotor-Pumpen TWU und TWI	Seite 237

\*Ausführliche Informationen zu diesen Produkten finden Sie im Wilo-Online Katalog unter [productfinder.wilo.com/ch/de/start](http://productfinder.wilo.com/ch/de/start)

<b>Entwässerung/Hochwasserschutz</b>		
<b>Selbstansaugende Schmutzwasserpumpen</b>		<b>Seite 252</b>
	Wilo-Drain LP*	Seite 252
	Wilo-Drain LPC*	Seite 252
<b>Schmutzwasserpumpen für Heisswasser</b>		<b>Seite 253</b>
	Wilo-Drain VC*	Seite 253
	Wilo-Drain TMT/TMC*	Seite 253
<b>Schmutzwasser-Tauchmotorpumpen</b>		<b>Seite 254</b>
	Wilo-Drain TM/TMR/TMW 32	Seite 254
	Wilo-Drain TS/TSW 32	Seite 257
	Wilo-Drain TS 40-65	Seite 260
	Wilo-EMU KS	Seite 266
<b>Tauchmotorpumpen für mobile Anwendungen</b>		<b>Seite 273</b>
	Wilo-Hochwasserbox Maxi	Seite 273
	Wilo-Hochwasserbox Mini	Seite 274
<b>Abwasser-Tauchmotorpumpen mit Schneidwerk</b>		<b>Seite 275</b>
	Wilo-Rexa Cut	Seite 275
	Wilo-Drain MTC	Seite 287
<b>Abwasser-Tauchmotorpumpen</b>		<b>Seite 295</b>
	Wilo-Drain TC 40	Seite 295
	Wilo-Drain STS 40	Seite 298
	Wilo-Drain TP 80/100*	Seite 303
	Wilo-EMU FA (Standardvariante)*	Seite 303
	Wilo-Rexa UNI*	Seite 304
	Wilo-Rexa FIT*	Seite 304
	Wilo-Rexa PRO*	Seite 304

\*Ausführliche Informationen zu diesen Produkten finden Sie im Wilo-Online Katalog unter [productfinder.wilo.com/ch/de/start](http://productfinder.wilo.com/ch/de/start)

Abwassersammlung und -transport		
<b>Schmutzwasser-Hebeanlagen</b>		<b>Seite 305</b>
	Wilo-HiDrainlift 3	Seite 306
	Wilo-DrainLift Box	Seite 308
<b>Abwasser-Hebeanlagen</b>		<b>Seite 310</b>
	Wilo-HiSewlift 3	Seite 310
	Wilo-DrainLift S	Seite 312
	Wilo-DrainLift M	Seite 315
	Wilo-RexaLift FIT L*	Seite 320
	Wilo-DrainLift XL*	Seite 320
	Wilo-DrainLift XXL*	Seite 320
<b>Schachtpumpstationen</b>		<b>Seite 321</b>
	Wilo-DrainLift WS 40 Basic*	Seite 321
	Wilo-DrainLift WS 40-50*	Seite 321
	Wilo-Port 600	Seite 322
	Wilo-Port 800*	Seite 328
	Wilo-DrainLift WS 1100*	Seite 328
<b>Zubehör</b>		<b>Seite 329</b>
	Elektrisches Zubehör	Seite 329
	Mechanisches Zubehör	Seite 334

\*Ausführliche Informationen zu diesen Produkten finden Sie im Wilo-Online Katalog unter [productfinder.wilo.com/ch/de/start](http://productfinder.wilo.com/ch/de/start)

**Heizung, Klima, Kälte**

**EMB-Bezeichnung**

**Wilo-Bezeichnung**

**Nassläuferpumpen**

EMB Stratos MICRA →

Wilo-Stratos PICO plus



<?>

EMB Simplex MICRA →

Wilo-Yonos PICO plus



44

**Trockenläuferpumpen**

EMB Stratos EXA →

Wilo-Stratos GIGA



70

EMB DP-E →

Wilo-VeroTwin-DP-E



87

EMB BE →

Wilo-CronoBloc-BL-E



88

EMB IS →

Wilo-CronoLine-IL



95

EMB IE-D →

Wilo-CronoTwin-DL-E



**EMB-Bezeichnung**

**Wilo-Bezeichnung**

EMB Simplex →

Wilo-Yonos MAXO



61

EMB Stratos →

Wilo-Stratos



52

EMB IP-E →

Wilo-VeroLine-IP-E



79

EMB IE →

Wilo-CronoLine-IL-E



82

EMB ISD →

Wilo-CronoTwin-DL



102

EMB DPL →

Wilo-VeroTwin-DPL



102

EMB IPL →

Wilo-VeroLine-IPL



## Heizung, Klima, Kälte

EMB-Bezeichnung  
Trockenläuferpumpen

EMB LJh



Wilo-Bezeichnung

Wilo-VeroLine-IPH



103

EMB-Bezeichnung

EMB BL



Wilo-Bezeichnung

Wilo-CronoBloc-BL



106

## Trinkwarmwasser

EMB-Bezeichnung

EMB Stratos MICRA-Z



Wilo-Bezeichnung

Wilo-Stratos PICO-Z



121

EMB Stratos Z



Wilo-Stratos-Z



123

EMB Z Nova



Wilo-Star-Z NOVA



119

EMB-Bezeichnung

EMB Z



Wilo-Bezeichnung

Wilo-Star-Z



127

Preisgruppe	Bedeutung
<b>PG1</b>	kleine Nassläufer-Umwälzpumpen (Verschraubungsanschluss)
<b>PG2</b>	grosse Nassläufer-Umwälzpumpen (Verschraubungs-/Flanschanschluss)
<b>PG3</b>	Trockenläuferpumpen in Inline- und Blockbauweise
<b>PG4</b>	Normpumpen
<b>PG5</b>	Pumpen und Systeme für die private Wasserversorgung und Regenwassernutzung
<b>PG6</b>	Hochdruck-Kreiselpumpen und Druckerhöhungsanlagen, Systeme zur Regenwassernutzung, Löschwasserversorgung
<b>PG7</b>	kleine Schmutzwasser/Abwasserpumpen und Hebeanlagen
<b>PG8</b>	grosse Schmutzwasser/Abwasserpumpen und Hebeanlagen
<b>PG9</b>	Tauchmotor-Rührwerke, Rezirkulationspumpen und Belüftungssysteme
<b>PG10</b>	Trockenläuferpumpen mit axial geteiltem Pumpengehäuse
<b>PG11</b>	Rohrgehäusepumpen mit eingetauchter axial- oder halbaxialer Hydraulik
<b>PG12</b>	Prozesspumpen
<b>PG14</b>	Zubehör (mechanisch/elektrisch), Schalt-, Auslöse- und Regelgeräte, Pumpenmanagement
<b>PG15</b>	Ersatzteile
<b>PG16</b>	Service und Inbetriebnahme, Dienstleistungen
<b>PG17</b>	Innovationen
<b>PG18</b>	Sonstiges

· = Preis auf Anfrage


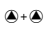



**Mit Erscheinen dieser Preisliste verlieren alle anderen Preis-Dokumentationen ihre Gültigkeit.**

Alle Produktbilder sind symbolische Darstellungen für die jeweilige Baureihe.

**Artikelnummern in fetter Schrift**

Diese Produkte wurden geändert oder sind neu.

Abkürzung	Bedeutung
<b>1~</b>	1-Phasen-Wechselstrom
<b>3~</b>	3-Phasen-Drehstrom
<b>BACnet</b>	International genormter, firmenneutraler Standard für die Datenkommunikation in Systemen der Gebäudeautomation (ISO 16484-5).
<b>blsf</b>	Blockierstromfest, kein Motorschutz erforderlich
<b>CAN</b>	CAN (Controller Area Network) – Multimaster-Bussystem, in dem mehrere gleichberechtigte CAN-Geräte über einen 2-Draht-Bus in sehr kurzen Zykluszeiten miteinander kommunizieren können. Der EMB CAN-Bus beinhaltet den lieferantunabhängigen CANopen Standard (EN 50325-4)
<b>DM</b>	Drehstrommotor, 3~, L1/L2/L3/PE
<b>DN</b>	Nennweite des Flanschanschlusses
<b>Δp</b>	Differenzdruck
<b>Δp-c</b>	Regelungsart für konstanten Differenzdruck
<b>Δp-T</b>	Regelungsart für Differenzdruckregelung in Abhängigkeit der Mediumtemperatur
<b>Δp-v</b>	Regelungsart für variablen Differenzdruck
<b>ΔT</b>	Regelungsart für Differenztemperatur
<b>EBM</b>	Einzelbetriebsmeldung
<b>ECM-Tech-nologie</b>	Elektronisch kommutierter Motor mit neuartiger Nassraumkapselung, neu entwickeltes Nassläufer-Antriebskonzept für Hocheffizienzpumpen
<b>EEl</b>	Energieeffizienzindex (gem. Verordnung (EU) 641/2009 und 622/2012 „Nassläufer-Umwälzpumpen“ zur ErP-Richtlinie 2009/125/EG)
<b>EM</b>	Wechselstrommotor, 1~, L/N/PE
<b>EnEV</b>	Energie-Einsparverordnung
<b>ErP</b>	steht für energy-related products. ErP-Richtlinie 2009/125/EG zur Schaffung eines Rahmens für die Festlegung von Anforderungen an die umweltgerechte Gestaltung energiebetriebener Produkte. Vormalis Öko-Designrichtlinie (EuP Directive 2005/32/EC).
<b>ESM</b>	Einzelstörmeldung
<b>Ext. Aus</b>	Steuereingang „Vorrang Aus“
<b>Ext. Min</b>	Steuereingang „Vorrang Min“, z. B. für Absenkbetrieb (automatische Absenkfunktion)
<b>FI</b>	Fehlerstrom-Schutzeinrichtung
<b>GA</b>	Gebäudeautomation
<b>GRD/GLRD</b>	Gleitringdichtung
<b>°fH</b>	Grad französischer Wasserhärte; früher gebräuchliche Einheit zur Beurteilung der Wasserhärte. Wird mit Einführung der SI-Einheit mmol/l nicht mehr verwendet. Umrechnung: 1 °fH = 0,100 mmol/l
<b>H, Hmax</b>	Förderhöhe
<b>IF</b>	Interface (Schnittstelle)
<b>Int. MS</b>	Interner Motorschutz: Pumpen mit internem Schutz gegen unzulässig hohe Wicklungstemperatur
<b>IR</b>	Infrarot-Schnittstelle
<b>KDS</b>	Kondensator
<b>KLF</b>	Kaltleiterfühler
<b>KTL-Beschichtung</b>	Kathodische Elektro-Tauch-Lackierung (Kataphorese-Beschichtung): Lackierung mit hohem Haftvermögen für langanhaltenden Korrosionsschutz
<b>KTW</b>	Zulassung für Produkte mit Kunststoffen, bei Einsatz in Trinkwasseranwendungen

Abkürzung	Bedeutung
<b>LON</b>	Local Operating Network (offenes, herstellerunabhängiges standardisiertes Daten-Bussystem in LON-Works-Netzwerken)
<b>MEI</b>	Mindesteffizienzindex (gem. Verordnung (EU) 547/2012 „Wasserpumpen“ zur ErP-Richtlinie 2009/125/EG)
<b>Modbus</b>	Kommunikationsprotokoll basierend auf einer Master/Slave Architektur. Als Übertragungsmedien kommen Ethernet und RS485 zum Einsatz. Weite Verbreitung in Industrie- und Gebäudeautomation.
<b>mmol/l</b>	Millimol pro Liter; SI-Einheit zur Beurteilung der Wasserhärte (Gesamthärte bzw. Gehalt der Erdalkali-Ionen)
<b>MOT</b>	Motormodul (Antriebsmotor + Laufrad + Klemmenkasten/Elektronikmodul) für den Austausch
<b>P<sub>1</sub></b>	Leistungsaufnahme (zugeführte Leistung aus dem Stromnetz)
<b>PELV</b>	Protective Extra Low Voltage; PELV (Schutzkleinspannung, früher „Funktionskleinspannung mit sicherer Trennung“) bietet – wie SELV – besonderen Schutz gegen elektrischen Schlag. Die Spannung ist so klein, dass elektrische Körperströme im Normalfall ohne Folgen bleiben. Aktive Teile und Körper der Betriebsmittel müssen jedoch im Gegensatz zu SELV geerdet und mit dem Schutzleiter verbunden sein.
<b>PLR</b>	Pumpenleitreechner, EMB spezifische Daten-Schnittstelle
<b>Q (=V̇)</b>	Förderstrom
<b>RMOT</b>	Reservemotor (Antriebsmotor + Laufrad + Klemmenkasten/Elektronikmodul) für den Austausch
<b>SELV</b>	Safety Extra Low Voltage; SELV (früher „Schutzkleinspannung“) ist eine kleine elektrische Spannung, die aufgrund ihrer geringen Höhe und der Isolierung im Vergleich zu Stromkreisen höherer Spannung besonderen Schutz gegen elektrischen Schlag bietet. Die Spannung ist so klein, dass elektrische Körperströme im Normalfall ohne Folgen bleiben.
<b>SBM</b>	Betriebsmeldung bzw. Sammelbetriebsmeldung
<b>SSM</b>	Störmeldung bzw. Sammelstörmeldung
<b>Steuereingang 0 – 10 V</b>	Analogeingang zur externen Ansteuerung von Funktionen
<b>W3 d</b>	Leitsätze für die Erstellung von Trinkwasserinstallationen
<b>SWKI BT 102-01</b>	Richtlinie Wasserqualität zur Vermeidung von Schäden in Warmwasserheizungsanlagen
<b>WDR</b>	Wellendichtring
<b>Wilo-Control</b>	Gebäudeautomations-Management mit Pumpen und Zubehör
<b>WRAS</b>	Water Regulations Advisory Scheme (Trinkwasserzulassung für Grossbritannien und Nordirland)
<b>WSK</b>	Wicklungsschutzkontakte (im Motor zur Überwachung der Wicklungstemperatur, Motorvollschutz durch zusätzliches Auslösegerät)
	Betriebsart von Doppelpumpen: Einzelbetrieb der relevanten Betriebspumpe
	Betriebsart von Doppelpumpen: Parallelbetrieb beider Pumpen
	Polzahl von elektrischen Motoren: 2-poliger Motor = ca. 2900 1/min bei 50 Hz
	Polzahl von elektrischen Motoren: 4-poliger Motor = ca. 1450 1/min bei 50 Hz
	Polzahl von elektrischen Motoren: 6-poliger Motor = ca. 950 1/min bei 50 Hz

Material		
Werkstoffe	Bedeutung	AISI
1.4021	Chromstahl X20Cr13	420
1.4034	Chromstahl X46Cr13	-
1.4057	Chromstahl X17CrNi16-2	431
1.4122	Chromstahl X39CrMo17-1	-
1.4301	Chrom-Nickel-Stahl X5CrNi18-10	304
1.4305	Chrom-Nickel-Stahl X8CrNiS18-9	303
1.4306	Chrom-Nickel-Stahl X2CrNi19-11	304L
1.4307	Chrom-Nickel-Stahl X2CrNi18-9	304L
1.4401	Chrom-Nickel-Molybdän-Stahl X5CrNiMo17-12-2	316
1.4408	Chrom-Nickel-Molybdän-Stahl GX5CrNiMo19-11-2	316
1.4409	Chrom-Nickel-Molybdän-Stahl X2CrNiMo19-11-2	316
1.4462	Chrom-Nickel-Molybdän-Stahl X2CrNiMoN22-5-3	329 (2205)
1.4541	Chrom-Nickel-Stahl mit Titanzusatz X6CrNiTi18-10	321
1.4542	Chrom-Nickel-Stahl mit Kupfer- und Niobzusatz X5CrNiCuNb16-4	630
1.4571	Chrom-Nickel-Stahl mit Titanzusatz X6CrNiMoTi17-12-2	316Ti
Abrasit	Hartgusswerkstoff für den Einsatz in stark abrasiven Medien	-
Al	Leichtmetall-Werkstoff (Aluminium)	-
Ceram	Beschichtung mit sehr hohem Haftvermögen für langanhaltenden Korrosionsschutz	-
Composite	hochfestes Kunststoffmaterial	-

Bei Einsatz von Sondermedien hilft Ihnen Ihr Wilo-Berater gern weiter.

### Verschleiss/Abnutzung

Pumpen oder Teile von Pumpen unterliegen gemäss dem Stand der Technik einer Abnutzung bzw. einem Verschleiss (SN 31051/SN EN 13306). Dies kann je nach Betriebsparameter (Temperatur, Druck, Drehzahl, Wasserbeschaffenheit) und Einbau- bzw. Verwendungssituation unterschiedlich sein und dazu führen, dass vorgenannte Produkte bzw. Komponenten einschliesslich der Elektrik/Elektronik zu unterschiedlichen Zeiten ausfallen. Abnutzungs- oder Verschleisstteile sind alle drehenden bzw. dynamisch beanspruchten Bauteile einschliesslich spannungsbelasteter Elektronikkomponenten, insbesondere:

- Dichtung (inkl. Gleitringdichtung), Dichtungsring
- Stopfbuchse
- Lager und Welle
- Laufräder und Pumpenteil
- Lauf- und Spaltring
- Schleissring / Schleissplatte

Material		
Werkstoffe	Bedeutung	AISI
EN-GJL	Grauguss (Gusseisen mit lamellarem Graphit). Für den Einsatz von Grauguss (EN-GJL-... und EN-GJS-...) in der Trinkwasserinstallation sind die Leitsätze W3d vom SVGW und die zugehörigen anerkannten Regeln der Technik zu beachten!	-
EN-GJS	Grauguss (Gusseisen mit Kugelgraphit, auch Sphäroguss genannt). Für den Einsatz von Grauguss (EN-GJL-... und EN-GJS-...) in der Trinkwasserinstallation sind die Leitsätze W3d vom SVGW und die zugehörigen anerkannten Regeln der Technik zu beachten!	-
G-CuSn10	zinkfreie Bronze	-
GfK	Glasfaserkunststoff	-
GG	siehe EN-GJL	-
GJMW	spezielle Gussart: weisser Temperguss (frühere Bezeichnung: GTW)	-
GGG	siehe EN-GJS	-
Inox	rostfreier Stahl	-
NiAl-Bz	Nickel-Aluminium-Bronze	-
PPO	Handelsname: Noryl, glasfaserverstärkter Kunststoff	-
PP-GF30	Polypropylen, verstärkt mit 30% Glasfaser	-
PUR	Polyurethan	-
RG	Ausführung in Rotguss	-
SiC	Silizium-Karbid	-
St	Stahl	-
V2A	Werkstoffgruppe, z.B. 1.4301, 1.4306	304
V4A	Werkstoffgruppe, z.B. 1.4404, 1.4571	316

Bei Einsatz von Sondermedien hilft Ihnen Ihr Wilo-Berater gern weiter.

- Schneidwerk
- Kondensator
- Relais / Schütz / Schalter
- Elektronikschaltung, Halbleiterbauelemente etc.

Bei Pumpen und Strömungsmaschinen (wie Tauchmotorrührwerke und Rezirkulationspumpen), sowie deren Komponenten mit Beschichtung (Kataphorese-, 2K- oder Ceram-Beschichtung) ist diese durch die schleifenden Inhaltsstoffe des Mediums einem ständigen Verschleiss ausgesetzt. Bei diesen Aggregaten zählt deshalb auch die Beschichtung zu den Verschleisstteilen!

Für natürlichen Verschleiss oder natürliche Abnutzung wird keine Mängelhaftung übernommen.



### Informationen zu Gefahren im Umgang mit permanent-magnetischen Motoren in Hocheffizienzpumpen

Im Inneren der Motoren der Nass- und Trockenläuferpumpen besteht immer ein starkes Magnetfeld, welches bei unsachgemässer Demontage zu Personen- und Sachschäden führen kann.

- Verbaute stark magnetische Komponenten können bei Demontage für Personen mit medizinischen Implantaten lebensgefährlich sein.
- Grundsätzlich ist die Demontage der Motorkomponenten nur durch autorisiertes Fachpersonal zulässig.
- Die Anweisungen und Sicherheitshinweise in den Einbau- und Betriebsanleitungen der jeweiligen Pumpe sind unbedingt zu beachten.
- Im zusammengebauten Zustand wird das Magnetfeld des Rotors im Eisenkreis des Motors geführt. Dadurch ist ausserhalb der Maschine kein gesundheitsschädliches Magnetfeld nachweisbar.

### Hinweis

Gemäss **W3** (Leitsätze für die Erstellung von Trinkwasserinstallationen) sind in Trinkwasser-Zirkulationssystemen ausschliesslich Umwälzpumpen mit korrosionsresistenten Pumpengehäusen aus Edelstahl oder Rotguss (CC 499K) einzusetzen.

### Informationen zur EnEV 2014

#### Zirkulationspumpen

Wir empfehlen die Zirkulationspumpen in Warmwasseranlagen mit automatischen Ein- und Ausschaltung Auszustatten.

#### Wärmeschutz für Leitungen

Wenn in einem Gebäude die Wärmeverteilungs- oder Warmwasserleitungen oder Armaturen eingebaut oder ersetzt werden, empfehlen wir aus Energiespargründen sie zu dämmen.










#### Pumpenaustausch


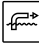



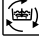


Ausführliche Informationen zum Thema „Austausch von Heizungspumpen“ finden Sie im aktuellen Wilo-Austauschspiegel für Heizungspumpen.

#### Wilo – Allgemeine Liefer- und Leistungsbedingungen

Den jeweils gültigen Stand unserer Allgemeinen Liefer- und Leistungsbedingungen finden Sie im Internet unter

[www.wilo.ch/home/rechtliches](http://www.wilo.ch/home/rechtliches)

Einsatzbereiche	Bedeutung
	Heizung
	Fussbodenheizung
	Trinkwarmwasser
	Solar-/Geothermie
	Klima
	Kälte, Klima
	Regenwassernutzung
	Wasserversorgung/Druckerhöhung
	Löschwasserversorgung

Einsatzbereiche	Bedeutung
	Wasseraufbereitung
	Rohwasserentnahme
	Entsalzung
	Kommerzielle Landwirtschaft
	Abwassersammlung/-transport
	Abwasserbehandlung
	Entwässerung (inkl. Hochwasserschutz)
	Industrieanwendungen

### ErP-Richtlinie (2009/125/EG)

Im Jahr 2005 verabschiedete die Europäische Union die Richtlinie 2005/32/EG mit Anforderungen an die umweltgerechte Gestaltung energiebetriebener Produkte. Sie war seither bekannt als EuP- oder Ökodesign-Richtlinie. Das Kürzel EuP steht dabei für „Energy using Products“, sie umfasst also sämtliche Produkte, die Energie verbrauchen (ausser Kfz und öffentliche Transportmittel). Am 20. November 2009 wurde sie durch die neue Richtlinie 2009/125/EG ersetzt. Die bedeutendste Änderung besteht darin, dass der Geltungsbereich von „energiebetrieben“ auf sogenannte „energieverbrauchsrelevante“ Produkte („Energy related Products“) ausgeweitet wurde. Entsprechend wird sie nun meist mit „ErP-Richtlinie“ abgekürzt bzw. weiterhin Ökodesign-Richtlinie genannt. Die Ökodesign-Richtlinie ist eine Rahmenrichtlinie mit grundsätzlichen Forderungen an die umweltgerechte Gestaltung von Produkten. Spezifische Verordnungen für Produktkategorien im Rahmen dieser Richtlinie betreffen unter anderem auch Umwälzpumpen in Nassläuferbauweise, Elektromotoren von Trockenläuferpumpen und die Trockenläuferpumpen selbst. In diesen drei Verordnungen hat die EU-Kommission Mindesteffizienzanforderungen für die jeweiligen Produkte definiert. Sie gehen teilweise weit über die Anforderungen der früheren Energieeffizienzklasse A bei Nassläufer-Umwälzpumpen hinaus. Nicht nur die Antriebe von Trockenläuferpumpen sondern auch der Wirkungsgrad des medienberührenden Teils der Pumpe ist in einer eigenen Verordnung geregelt. Diese Verordnungen sind in mehreren Schritten bzw. werden in den kommenden Jahren weiter umgesetzt.

### Nassläufer-Umwälzpumpen:

Vor allem der Markt für Nassläufer-Umwälzpumpen wird hierdurch stark verändert. Denn in vielen EU-Ländern kommen bisher nahezu ausschliesslich unregelte Ausführungen zum Einsatz. Diese weisen jedoch einen enormen Energieverbrauch auf. Demgegenüber sind die Einspar- und Klimaschutzpotenziale der besonders stromsparenden Hocheffizienzpumpen beträchtlich. EU-weit könnte hiermit der EU-Kommission zufolge bis 2020 eine Energieeinsparung von rund der Hälfte des Stromverbrauchs von Nassläufer-Umwälzpumpen erreicht werden. Insgesamt handelt es sich um die gewaltige Menge von **23 Terawattstunden Strom pro Jahr** – der Stromerzeugung von etwa sechs mittelgrossen Kohlekraftwerken. Das entspricht einer Minderung der europaweiten **CO<sub>2</sub>-Emissionen um etwa 11 Mio. Tonnen im Jahr**.

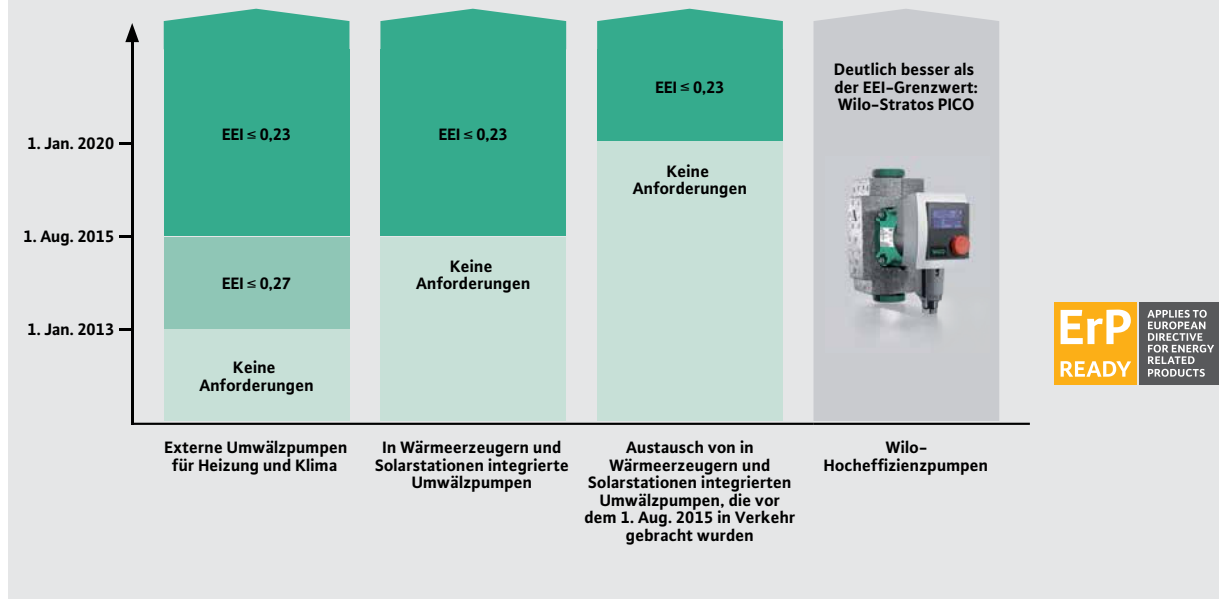
Bemessungsgrundlage dafür, welche Pumpenmodelle zukünftig zum Einsatz kommen dürfen, ist ihr sogenannter Energieeffizienzindex (EEI). Er wird nach einem in der Verordnung (EG) 641/2009 und (EG) 622/2012 definierten Rechenverfahren ermittelt. Dabei wird die mittels eines Lastprofils ermittelte elektrische Leistung der Pumpe in Relation zu einer Referenzpumpe, d.h. einer durchschnittlichen Pumpe mit gleicher hydraulischer Leistung, betrachtet.

Vorgesehen sind drei Stufen:

1. Seit dem 1. Januar 2013 wurde für in Verkehr gebrachte Nassläufer-Umwälzpumpen, die ausserhalb des Wärmeerzeugers installiert sind (externe Pumpen), der Grenzwert für den Energieeffizienzindex (EEI) auf 0,27 festgelegt. Die bis dahin angegebenen Energieeffizienzklassen gibt es dann nicht mehr. Durch diesen Schritt wurden Umwälzpumpen effizienter als die Mindestanforderungen der früheren Klasse A. Daher wurden die Energieeffizienzklassen obsolet.
2. Ab August 2015 wird der EEI-Grenzwert nochmals auf 0,23 herabgesetzt. Er gilt dann auch für Nassläufer-Umwälzpumpen, die z. B. in neu installierten Wärmeerzeugern oder Solarstationen eingebaut worden sind (integrierte Pumpen).
3. In einem letzten Umsetzungsschritt gelten die Vorgaben ab 2020 auch für den Austausch integrierter Pumpen in bestehenden Wärmeerzeugern. Von den Vorgaben betroffen sind alle Nassläufer-Umwälzpumpen im Heizungs-, Klimabereich und Solaranlagen. Hiervon ausgenommen sind Trinkwasserzirkulationspumpen.

So erfüllen die hocheffizienten Einzelpumpenbaureihen Wilo-Stratos, Wilo-Yonos MAXO, Wilo-Stratos PICO und Wilo-Yonos PICO bereits die besonders strengen Anforderungen der ab 2015 geltenden zweiten Stufe der Verordnung für Nassläufer-Umwälzpumpen (der Referenzwert für die effizientesten Umwälzpumpen ist  $EEI \leq 0,20$ ). Sie können daher ab sofort zu mehr Energieeffizienz in Heizungsanlagen beitragen!

Die ErP-Richtlinie für Nassläufer-Umwälzpumpen (Verordnung (EG) 641/2009 und (EU) 622/2012) setzt immer strengere Effizienzgrenzwerte. Mit Wilo erfüllen Sie alle in einem Schritt.



EEI = Energieeffizienzindex nach Verordnung (EG) 641/2009 und (EU) 622/2012 der EU-Kommission (wird für verschiedene Leistungsaufnahmen innerhalb eines Lastprofils durch Vergleich mit einer durchschnittlichen Referenzpumpe ermittelt)

**Trockenläuferpumpen – Elektromotoren:**

1. Die Effizienzklasse IE2 muss seit dem 16. Juni 2011 von allen neu verkauften Elektromotoren auf dem Markt – bis auf wenige Bauarten und Einsatzbereiche – eingehalten werden.
2. Seit dem 1. Januar 2015 gilt ein noch strengeres Effizienzniveau IE3. Es muss zu diesem Zeitpunkt zunächst von Motoren mit einer Nennausgangsleistung von 7,5 bis 375 kW erreicht werden. Alternativ müssen sie dem Effizienzniveau IE2 entsprechen und mit einer Drehzahlregelung ausgestattet sein.
3. Ab 1. Januar 2017 gelten diese Anforderungen dann für alle Motoren mit einer Nennausgangsleistung von 0,75 bis 375 kW.

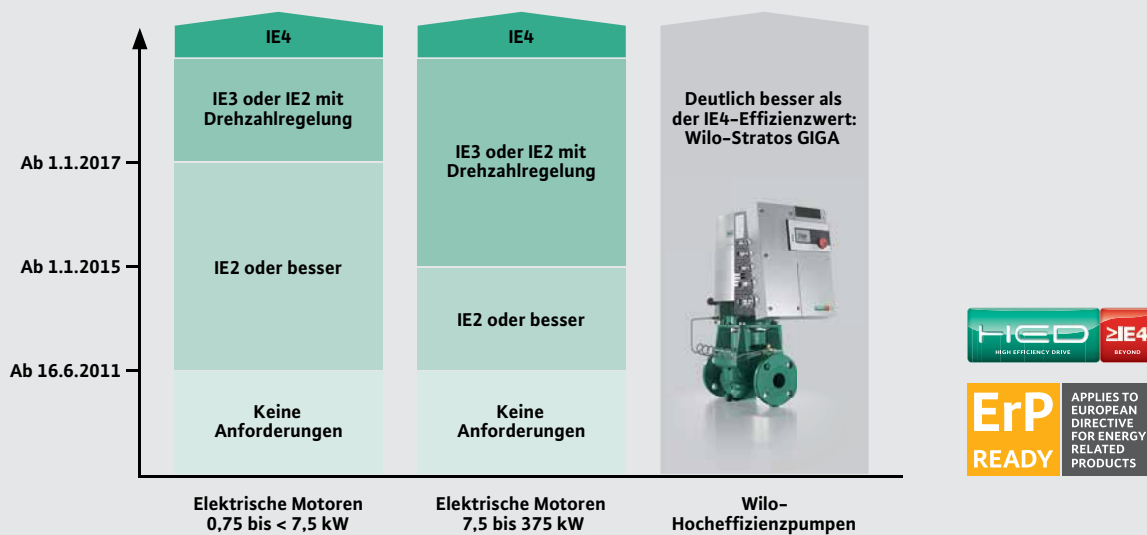
Die Verordnungen unter der Ökodesign-Richtlinie gelten auch für in Druckerhöhungsanlagen integrierte Pumpen.

Deshalb bietet Wilo z.B. mit der Pumpenbaureihe „Helix“ Hochdruckkreislumpen für Druckerhöhungsanlagen an, die standardmässig über mindestens IE3-Motoren verfügen. Damit entsprechen auch diese Pumpen den Anforderungen der geltenden Verordnung.

Die Hocheffizienz-Pumpenbaureihen Wilo-Stratos GIGA für den oberen Leistungsbereich in Heizungs-, Kaltwasser- und Kühlanwendungen, sowie die Wilo-Helix EXCEL in Wasserversorgung und Druckerhöhung sind komplette Neuentwicklungen. Erstmals werden dabei Trockenläuferpumpen von extrem energiesparenden EC-Motoren angetrieben.

Die Energieeffizienz des Motors beruht auf dem neuen hocheffizienten HED-Antriebskonzept (HED – High Efficiency Drive) von Wilo und geht sogar über die Grenzwerte der für die Zukunft vorgesehenen und dann besten Effizienzklasse IE4 (gemäss IEC TS 60034-31 Ed.1) hinaus. Zudem werden die zum 16. Juni 2011, 1. Januar 2015 bzw. 1. Januar 2017 in Kraft tretenden Vorgaben der neuen EU-Verordnung unter der europäischen Ökodesign-Richtlinie zur Energieeffizienz von Elektromotoren weit übertroffen.

**Die ErP-Richtlinie für Elektromotoren (Verordnung (EG) 640/2009) setzt immer strengere Effizienzgrenzwerte. Mit Wilo erfüllen Sie alle in einem Schritt.**



IE2, IE3 = Motor-Effizienzklassen nach IEC 60034-30, ab den genannten Stichtagen vorgeschrieben nach Verordnung (EG) 640/2009 der EU-Kommission  
IE4 = für die Zukunft vorgesehene und dann beste Motoreffizienzklasse (gemäss IEC TS 60034-31 Ed.1)

### Wasserpumpen:

Zum ersten Mal wurde in der neuen ErP-Richtlinie auch der hydraulische Teil von Wasserpumpen betrachtet, auf dessen Antrieb ein Grossteil des Verbrauchs von natürlichen Ressourcen und Energie entfällt. Laut einer Studie lag der weltweite Stromverbrauch im Jahr 2005 für den Antrieb von Wasserpumpen bei 109 TWh und wird für 2020 auf 136 TWh geschätzt. Dies würde einem CO<sub>2</sub>-Ausstoss von ungefähr 60 Mt entsprechen. Das Besondere an der Verordnung (EU) 547/2012 ist, dass hierbei das Augenmerk speziell auf die hydraulischen Wirkungsgrade gelegt wurde. Die Anforderungen für die Motoren werden in der separaten Verordnung (EG) 640/2009 definiert. Ziel ist es, durch die Verwendung von hocheffizienten Motoren und Hydrauliken eine bestmögliche Energieausbeute des Aggregates zu erreichen. So soll bis 2020 eine Energieeinsparung von ca. 3,3 TWh erzielt werden.

### Welche Hydrauliken sind betroffen?

Die Richtlinie gilt für Hydrauliken von Trockenläuferpumpen und mehrstufigen Tauchmotorpumpen, welche zum Fördern von sauberem Wasser verwendet werden können:

- Wasserpumpen mit axialem Eintritt, eigene Lagerung
- Wasserpumpen mit axialem Eintritt; Blockausführung
- Blockwasserpumpen mit radialem Eintritt, Inlineausführung
- Mehrstufige vertikale Wasserpumpen
- Mehrstufige Tauch-Wasserpumpen in 4"- und 6"-Bauweise

Sie gilt nicht für:

- Wasserpumpen, die speziell für das Pumpen von sauberem Wasser bei Temperaturen unter  $-10\text{ °C}$  oder über  $120\text{ °C}$  ausgelegt sind

→ Wasserpumpen, die nur zur Brandbekämpfung bestimmt sind

→ Verdränger-Wasserpumpen

→ Selbstansaugende Wasserpumpen

### Der Mindesteffizienzindex (MEI) als Vergleichswert

Eine Klassifizierung der Hydrauliken wird durch den MEI-Wert erreicht. Der Referenzwert für Wasserpumpen mit dem besten hydraulischen Wirkungsgrad ist  $MEI \geq 0,7$ . Wichtig für die Einstufung der Hydrauliken sind drei Punkte:

1. Bestpunkt (BEP = Best Efficiency Point): Betriebspunkt beim besten hydraulischen Pumpenwirkungsgrad
2. Teillast (PL = Part load): Betriebspunkt bei 75 % des Förderstroms im Bestpunkt
3. Überlast (OL = Over load): Betriebspunkt bei 110 % des Förderstrom im Bestpunkt

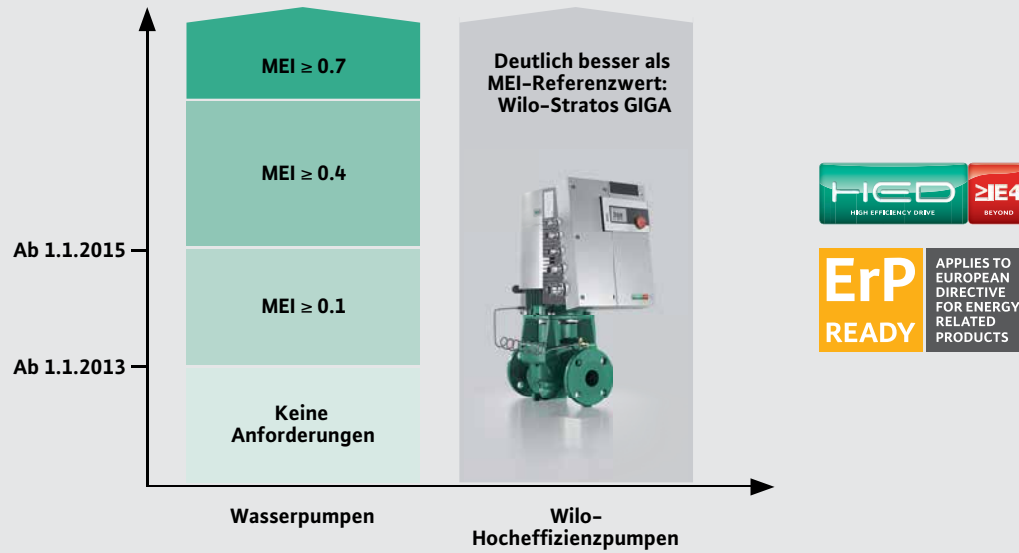
Für die Festlegung des MEI-Wertes muss dieser bei allen drei Betriebspunkten oberhalb der Messkurve liegen. Die Formel zur Berechnung für die betroffenen Pumpen wird in der Verordnung definiert.

Für die Einführung des MEI sind zurzeit zwei Stufen definiert:

- Seit 1. Januar 2013: Es dürfen nur noch Hydrauliken mit einem  $MEI \geq 0,1$  verwendet werden.
- Ab 1. Januar 2015: Es dürfen nur noch Hydrauliken mit einem  $MEI \geq 0,4$  verwendet werden.

Der MEI-Wert wird seit dem 1. Januar 2013 auf dem Typenschild sowie in der Produktdokumentation dargestellt.

### Einführung des MEI als Mass für hydraulische Wirkungsgrade von Wasserpumpen laut ErP-Richtlinie (Verordnung No. (EU) 547/2012)



Variante	Schlüssel	Bedeutung
Gleitringdichtungsvarianten	S1	Q1Q1X4GG für Wasser-Glykol-Gemische bei folgenden Zusammensetzungen: Glykol-Anteil 20 bis 40 Vol.-% und Betriebstemperatur von 40 °C bis 120 °C oder Glykol-Anteil > 40 bis 50 Vol.-% und Betriebstemperatur -20 °C bis 120 °C
	S2	AQ1VGG Wasser-Öl-Emulsionen und Wasser mit Ölbestandteilen bis 90 °C
Gehäusevarianten	H1	EN-GJS-400-18-LT (früher GGG 40.3) (Kugelgraphitguss bzw. Sphäroguss)
	H4	Kombiflansche PN 6/PN 10 für IPL; nur für IPL 40, IPL 50 (1450 l/min), IPL 40, IPL 50, IPL 65 (2900 l/min)
	H5	Max. Betriebsdruck PN 16 (bei IPL/DPL und IP-E/DP-E)
Motorvarianten	K3	Integrierte Kaltleiterfühler (3 Stück, Auslösegeräte als Zubehör)
	N	Ausführung N mit IEC Normmotor (nur IPL/DPL)
Lauftradvarianten	L1	Lauftrad aus Rotguss RG = G-CuSn10
Steuerungsvarianten	R1	Elektronisch geregelt Pumpe ohne Sensor (DDG)

### Pumpensteuerung/-regelung

Bei Betrieb der Wilo-Pumpen mit Steuergeräten oder Modul-Zubehör sind die elektrischen Betriebsbedingungen nach SN EN 50178 einzuhalten.

Bei Betrieb von Nass- und Trockenläuferpumpen mit nicht von Wilo gelieferten Frequenzumrichter-Fabrikaten sind Ausgangsfilter zur Geräuschreduzierung am Motor und zur Vermeidung von schädlichen Spannungsspitzen zu verwenden und folgende Grenzwerte einzuhalten:

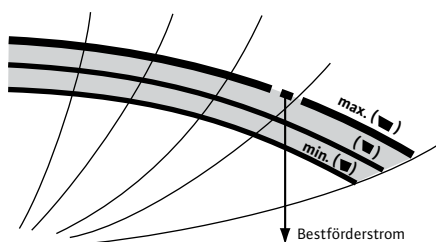
- Nassläuferpumpen mit  $P_2 \leq 2,2$  kW und Trockenläuferpumpen mit  $P_2 \leq 1,1$  kW  
Spannungsanstiegsgeschwindigkeit  $du/dt < 500$  V/ $\mu$ s  
Spannungsspitzen  $\hat{u} < 650$  V  
Bei Nassläufermotoren werden zur Geräuschreduzierung Sinusfilter (LC-Filter) anstatt  $du/dt$ -Filter (RC-Filter) empfohlen.
- Trockenläuferpumpen mit  $P_2 > 1,1$  kW  
Spannungsanstiegsgeschwindigkeit  $du/dt < 500$  V/ $\mu$ s  
Spannungsspitzen  $\hat{u} < 850$  V

### Pumpenauswahl: Allgemeine Hinweise

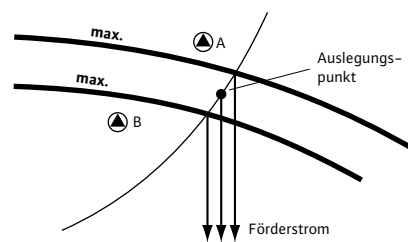
Umwälzpumpen sollten grundsätzlich so ausgewählt werden, dass der vorgegebene Auslegungspunkt auf der Kennlinie der max. Motordrehzahl im Punkt des besten Wirkungsgrades (Bestförderstrom) bzw. so nahe wie möglich dazu liegt.

Liegt der vorgegebene Betriebspunkt zwischen zwei Pumpenkennlinien, ist immer die kleinere Pumpe zu wählen.

Die damit verbundene Reduzierung des Förderstroms hat im Heizungssystem keine nennenswerte Auswirkung auf die effektive Heizleistung. Bei Kälte-/Kühlanlagen ist diese Leistungsreduzierung zu beachten.



Pumpenkennlinie



Pumpenauswahl



### Pumpenauswahl: Trinkwasser-Zirkulationssysteme

Die Wärmeverluste der Trinkwasser-Steig- und Zirkulationsleitungen sind durch eine fachgerechte Dämmung auf ein Mindestmass zu beschränken.

Da die meisten Trinkwasser-Zirkulationssysteme ein periodisches Abschalten der Umwälzpumpe zulassen (grundsätzlich nachts), sollte eine Zeitschaltuhr für den automatischen Ein-/Aus-Betrieb zur Standardausrüstung gehören. Wir empfehlen eine periodische Ein-/Ausschaltung. Legionellschaltungen des Wärmeerzeugers bzw. der Heizungssteuerung sind zu beachten und bei der Programmierung zu berücksichtigen.

### Maximale Trinkwassertemperatur

Trinkwasser-Zirkulationssysteme sollten, unter Beachtung der im Wasser enthaltenen Härtebildner, nicht mit Temperaturen über 65 °C betrieben werden. Diese Temperaturbegrenzung ist erforderlich, um Kalkausfällungen zu verhindern.

### Pumpenleistungssplitting

#### Allgemeine Hinweise zu Doppelpumpen

- Zwei Pumpenstecksätze in einem Gehäuse, mit Umschaltklappe getrennt
- Spezifische Ausführungsmerkmale wie entsprechende Einzelpumpenbaureihe
- Ersatz einer leistungsgleichen Einzelpumpe durch identische Einbaumasse
- Breiter Anwendungsbereich durch serienmässige 3-Stufen-Schaltung oder Drehzahlregelung

### Pumpenleistungssplitting

Durch Aufteilung der maximalen Auslegungsleistung auf eine **Doppelpumpe im Parallelbetrieb** lassen sich besonders im Heizungsbereich eine weitaus verbesserte **Anpassungsfähigkeit auf Teillastzustände** und **optimale Wirtschaftlichkeit** erreichen. Für die im Saisondurchschnitt, d. h. über 85 % der Heizsaison, zu erbringende Teillast-Pumpenleistung genügt der Betrieb **nur einer Pumpe**; für den gelegentlich erforderlichen Vollastbedarf steht **die zweite Pumpe** für den **Parallelbetrieb** zur Verfügung.

### Zirkulationsleitung

Wilo empfiehlt eine Schwerkraftbremse zu installieren, um Fehlzirkulationen zu unterbinden und um den Schwerkraftumlauf bei abgeschalteter Pumpe zu verhindern.

### Drehzahlumschaltung

Erfahrungsgemäss wird die Drehzahlumschaltung bei Umwälzpumpen in Trinkwasser-Zirkulationssystemen nur zur Grundeinstellung der Leistung benötigt. Eine automatische Drehzahlumschaltung ist nicht erforderlich. Jedoch sollte die zeitabhängige Ein-/Ausschaltung bei jeder Installation mit vorgesehen werden.

### Motorschutz

Blockierstromfeste Pumpen und Pumpen mit internem Schutz gegen unzulässig hohe Wicklungstemperaturen benötigen keinen Motorschutz. Alle anderen Pumpen besitzen einen integrierten Motorvollschutz inkl. Auslöse-elektronik bzw. einen Motorvollschutz (WSK) in Verbindung mit einem externen Auslösegerät.

### Vorteile der Leistungsverteilung auf zwei Pumpen:

- Reduzierung der Betriebskosten zwischen 50 % und 70 %
- Erhöhte Sicherheit durch stete Verfügbarkeit eines betriebsbereiten Reserveaggregats

Die in den entsprechenden Kapiteln aufgeführten Einzelkennfelder für Doppelpumpen geben die hydraulischen Leistungswerte für Einzel- wie auch für Parallelbetrieb an.

### Betriebsarten für Doppelpumpen

Doppelpumpen eignen sich für zwei grundsätzlich unterschiedliche Betriebsarten:

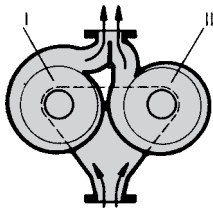
- Haupt-/Reservebetrieb
- Parallelbetrieb

Im Störfall ist eine echte Betriebssicherheit nur gewährleistet, wenn der Doppelpumpenbetrieb über eine Hosenrohrinstallation mit zwei Einzelpumpen ausgeführt wird.

Tipps und  
Tricks für  
Ihre Praxis



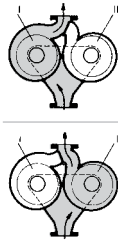
**Haupt-/Reservebetrieb (ADDITION)**



**Beide Pumpen in Betrieb**

Die Auslegungspumpenleistung wird von beiden Pumpen im Parallelbetrieb erbracht. Im Teillastzustand kann eine Pumpe abgeschaltet werden.

**Parallelbetrieb (RESERVE)**



**Pumpe I oder Pumpe II in Betrieb**

Die Auslegungspumpenleistung wird von der jeweiligen Hauptpumpe im Einzelbetrieb erbracht, die andere Pumpe bleibt in Reserve für Zeit- bzw. Störumschaltung.

**Strömungsgeschwindigkeiten in Rohrleitung und Pumpe**

Die Dimensionierung von Rohrquerschnitten bestimmt die Strömungsgeschwindigkeit des Fördermediums im Rohrnetz. Nachfolgend angeführte Werte sollten nicht überschritten werden:

**Anschlussnennweite  
DN [Ø mm]**

**In Gebäudeinstallationen**

Bis Rp 1¼ bzw. DN 32

DN 40 und DN 50

DN 65 und DN 80

DN 100 und grösser

**In Fernheizungsleitungen**

**Strömungsgeschwindigkeit  
v [m/s]**

bis 1,2

bis 1,5

bis 1,8

bis 2,0

2,5 bis max. 3,5

Die Strömungsgeschwindigkeiten [m/s] in der Pumpe sind in allen Kennlinienfeldern für Wilo-Pumpen als Funktion der Förderleistung angegeben.

**Viskose Medien**

Alle im Katalog enthaltenen Pumpenkennlinien gelten für die Förderung von Wasser (kinematische Viskosität = 1 mm<sup>2</sup>/s). Bei Förderung von Flüssigkeiten unterschiedlicher Dichte und/oder Viskosität (z. B. Wasser /Glykol-Gemische) ändern sich die hydraulischen Werte der Pumpe und des Rohrsystems! Unterlagen zur **Berechnung der Korrekturwerte für die Pumpenauswahl** können von Wilo angefordert werden.

**Korrekturwerte für das Rohrsystem** (erhöhter Druckverlust, wärmespezifische Minderleistung) können nicht vom Pumpenhersteller gegeben werden. Diese müssen vom Planer in Zusammenarbeit mit den Additiv- bzw. Armaturen-Herstellern ermittelt werden.

**Mindestzulaufdruck zur Vermeidung von Kavitation**

Zur Vermeidung von Kavitation (Dampfblasenbildung innerhalb der Pumpe) muss im Pumpensaugstutzen stets ein ausreichender Überdruck (Zulaufhöhe) gegenüber dem Dampfdruck des Fördermediums herrschen.

**Die Mindestzulaufhöhen sind für alle Nassläuferpumpen in den jeweiligen Tabellen aufgeführt. Diese Richtwerte gelten für Heizungsanlagen bis 110 °C/130 °C Vorlauftemperatur und Aufstellungsort bis 300 m über dem Meeresspiegel. Zuschlag für höhere Lagen: 0,1 m/100 m Höhenzuwachs.**

Bei höheren Fördermediumtemperaturen, Fördermedien geringerer Dichte, grösseren Strömungswiderständen am Saugstutzen der Pumpe und niedrigeren örtlichen Luftdrücken sind die Werte entsprechend zu erhöhen.

## Hinweise für den Einbau und Betrieb

### Einbau

#### Installation innerhalb eines Gebäudes

Nassläuferpumpen sind in einem trockenen, gut belüfteten und frostsicheren Raum zu installieren.

#### Installation ausserhalb eines Gebäudes (Aussenaufstellung)

Die Nassläuferpumpen folgender Baureihen sind für die Aussenaufstellung geeignet:

- Stratos
- Stratos-D

Folgende Bedingungen müssen eingehalten werden:

- Pumpe in einem Schacht (z. B. Lichtschacht, Ringschacht) mit Abdeckung oder in einem Schrank /Gehäuse als Wetterschutz installieren
- Direkte Sonneneinstrahlung auf die Pumpe vermeiden
- Die Pumpe ist so zu schützen, dass die Kondensatablaufnuten frei von Verschmutzungen bleiben
- Pumpe gegen Regen schützen. Tropfwasser von oben ist zulässig unter der Voraussetzung, dass der elektrische Anschluss gem. Einbau- und Betriebsanleitung durchgeführt und der Klemmenkasten ordnungsgemäss verschlossen wurde
- Bei Über-/Unterschreitung der zulässigen Umgebungstemperatur für ausreichende Belüftung/Beheizung sorgen
- Zulässige Umgebungstemperatur bei Aussenaufstellung:
  - Stratos/-D: -10 °C bis +40 °C

### Anschlüsse

#### Verschraubungspumpen

Verschraubungspumpen sind mit Anschlussgewinden gem. SN EN ISO 228 Teil 1 ausgestattet. Dichtungen sind im Lieferumfang enthalten.

Rohrverschraubungen mit Rohrgewinde gem.

SN EN 10226-1 müssen separat bestellt werden.

#### SN EN 10226-1 (im Gewinde dichtendes Rohrgewinde)

- Rohrrinnengewinde Rp 1½
- Rohraussengewinde R 1½

#### SN EN ISO 228/1 (stirnseitig dichtendes Rohrgewinde mit Flachdichtung)

- Rohrrinnengewinde G 1½
- Rohraussengewinde G 1½

### Flanschpumpen

Die Pumpenflansche sind nach SN EN 1092-2 ausgeführt. Detaillierte Angaben sind bei den jeweiligen Pumpenbauweisen zu finden.

### Schwitzwasser

Alle serienmässig bis -10 °C/-20 °C einsetzbaren Pumpen für Kaltwasserbetrieb sind schwitzwasserfest. Zur Oberflächenbehandlung werden die Grauguss-Pumpengehäuse der Baureihen

→ Stratos

→ Stratos-D

mit einer speziellen Beschichtung (KTL: Kathodische Elektro-Tauch-Lackierung) versehen.

Die Vorteile dieser Beschichtung sind:

- Optimaler Korrosionsschutz bei Schwitzwasserbildung am Pumpengehäuse in Kaltwasseranlagen
- Sehr hohe Kratz- und Stossfestigkeit

### Intermittierender Betrieb

Die Baureihen

- Stratos/Stratos-D/Stratos-Z
- Yonos MAXO, Yonos MAXO-D
- Stratos PICO
- Yonos PICO
- TOP-Z

sind auch bei intermittierendem Betrieb einsetzbar.

### Betriebsdruck

Der maximale Systemdruck (Betriebsdruck) und die Flanschdurchführungen für die Pumpen sind in den jeweiligen Tabellen aufgeführt. Alle Flanschen an Nassläuferpumpen (ausser Stratos, Stratos-D und Stratos-Z) haben Druckmessanschlüsse R 1/8.

### Kombiflanschpumpen

Flanschpumpen mit Kombiflanschen können mit Gegenflanschen PN 6 und PN 16 nach SN bzw. SN EN bis einschliesslich DN 65 montiert werden. Die Montage von Kombiflansch mit Kombiflansch ist nicht zulässig. Für die Flanschverbindungen sind Schrauben mit der Festigkeitsklasse 4.6 oder höher zu verwenden. Zwischen Schrauben-/Mutterkopf und dem Kombiflansch müssen die im Lieferumfang enthaltenen Unterlegscheiben montiert werden.

Empfohlene Schraubenlängen:

Flanschanschluss	Gewinde	Anzugsmoment	Min. Schraubenlänge	
			DN 32/ DN 40	DN 50/ DN 65
PN 6	M12	40 Nm	55 mm	60 mm
PN 10	M16	95 Nm	60 mm	65 mm

### Motor

- Nassläufermotoren mit Schutzart
  - IP X2D: Yonos PICO
  - IP X4D: Stratos PICO, Stratos, Yonos MAXO, TOP-Programm
  - IP 42: Restliches Pumpenprogramm
- Isolierstoffklasse
  - F/H
- Störaussendung
  - EN 61000-6-3
- Störfestigkeit
  - EN 61000-6-2

### Elektrischer Anschluss

- Alle Wilo-Pumpen sind für die Spannung 230 V bzw. 400 V (Toleranz  $\pm 10\%$ ) nach DIN IEC 60038 vorgesehen.
- Bei Einsatz der Pumpen in Anlagen mit Fördermedi-umtemperaturen über 90 °C muss eine entsprechend wärmebeständige Anschlussleitung verwendet werden.



### FI-Schutz

Wilo-Pumpen sind ohne Einschränkung auch in bestehenden Installationen mit und ohne FI-Schutzschalter einsetzbar.

#### Achtung:

Für Hocheffizienzpumpen mit Wechselstromanschluss (Yonos PICO, Stratos PICO, Stratos PICO-Z, Stratos, Stratos-D, Stratos-Z, Yonos MAXO, Yonos MAXO-D) ist der Betrieb an Fehlerstromschutzeinrichtungen nach

SN EN 61008-1 zulässig ohne Funktionsbeeinträchtigung der Fehlerstromschutzeinrichtung (SN EN 50178). Für Energiespar-Pumpen mit Drehstrom-Anschluss (Baureihe IP-E/DP-E, IL-E/DL-E) muss die FI-Schutzschaltung selektiv allstromsensitiv (Auslösestrom 300 mA) ausgeführt sein.

Geeignete FI-Schutzschalter sind erkennbar an:



### Elektronische Leistungsregelung

Bezüglich des Stromverbrauches gehören Heizungspumpen aufgrund ihrer hohen jährlichen Betriebsdauer zu den Grossverbrauchern in Gebäuden.

Mit einer selbsttätig wirkenden Pumpenleistungsregelung lässt sich bei Heizungspumpen der Stromverbrauch massiv vermindern. Hierdurch sind Reduzierungen bis 50 % erreichbar. Mit Hocheffizienzpumpen lassen sich im Vergleich zu Standardpumpen sogar bis zu 80 % Stromkosten einsparen.

Durch eine selbsttätige Pumpenleistungsregelung sind alle Betriebszustände, insbesondere der für Heizungsanlagen typische Teillastbereich, hydraulisch zu optimieren. Ein weiterer wesentlicher Effekt durch die Vermeidung des Pumpendruckanstiegs ist die Vermeidung von Fließgeräuschen in Thermostatventilen.

### Normen/Richtlinien

- CE-Zeichen (alle Wilo-Pumpen die innerhalb der EU in Verkehr gebracht werden)
- Zertifizierung nach:
  - SN EN ISO 9001,
  - SN EN ISO 14001

### Kennlinien

Die Kennlinien gelten für Wasser +20 °C und kinematische Viskosität = 1 mm<sup>2</sup>/s. Bei den Kennlinien sind die Europa-Spannungen 230 V bzw. 400 V berücksichtigt.

### Pumpensteuerung/-regelung

Bei Betrieb der Wilo-Pumpen mit Steuergeräten oder Modul-Zubehör sind die elektrischen Betriebsbedingungen nach SN EN 50178 einzuhalten.

Bei Betrieb von Nass- und Trockenläuferpumpen mit nicht von Wilo gelieferten Frequenzumrichter-Fabrikaten sind Ausgangsfilter zur Geräuschreduzierung am Motor und zur Vermeidung von schädlichen Spannungsspitzen zu verwenden und folgende Grenzwerte einzuhalten:

- Nassläuferpumpen mit  $P_2 \leq 2,2 \text{ kW}$  und Trockenläuferpumpen mit  $P_2 \leq 1,1 \text{ kW}$
- Spannungsanstiegsgeschwindigkeit  $du/dt < 500 \text{ V}/\mu\text{s}$
- Spannungsspitzen  $\hat{u} < 650 \text{ V}$

Bei Nassläufermotoren werden zur Geräuschreduzierung Sinusfilter (LC-Filter) anstatt du/dt-Filter (RC-Filter) empfohlen.

- Trockenläuferpumpen mit  $P_2 > 1,1 \text{ kW}$
- Spannungsanstiegsgeschwindigkeit  $du/dt < 500 \text{ V}/\mu\text{s}$
- Spannungsspitzen  $\hat{u} < 850 \text{ V}$

Installationen mit grossen Leitungslängen ( $l > 10 \text{ m}$ ) zwischen Umrichter und Motor können zu Erhöhungen der du/dt- und  $\hat{u}$ -Pegel führen (Resonanzfall). Gleiches gilt für den Betrieb mit mehr als 4 Aggregaten an einer Spannungsversorgung. Die Auslegung der Ausgangsfilter muss durch den Hersteller des Frequenzumrichters bzw. Filterlieferanten erfolgen. Werden durch den Frequenzumrichter Verluste im Motor verursacht, so sind die Pumpen mit max. 95 % ihrer Nenndrehzahl zu betreiben. Werden Nassläuferpumpen der Baureihe TOP-Z an einem Frequenzumrichter betrieben, dürfen folgende Grenzwerte an den Anschluss-Klemmen der Pumpen nicht unterschritten werden:

$$U_{\min} = 150 \text{ V}$$

$$f_{\min} = 30 \text{ Hz}$$

### Mindestförderstrom

Pumpen mit grösserer Leistung benötigen für ein störungsfreies Betriebsverhalten eine Mindestfördermenge. Ein Betrieb gegen geschlossenen Schieber, Förderstrom  $Q = 0 \text{ m}^3/\text{h}$ , kann zu Überhitzungen innerhalb der Pumpe führen.

- Grenzbedingungen für Pumpenbetrieb bei  $Q = 0 \text{ m}^3/\text{h}$ : bis  $P_2 = 1 \text{ kW}$  unbedenklich, wenn die Mediumtemperatur 10 K niedriger ist als die maximal zulässige Mediumtemperatur
- Ab  $P_2 > 1 \text{ kW}$  Dauerbetrieb ist ein Mindestförderstrom  $Q = 10 \% Q_{\text{Nenn}}$  erforderlich
- In Grenzbereichen ist Rückfrage erforderlich.

### Motorschutz

Die Wahl des richtigen Motorschutzes ist mit entscheidend für die Lebensdauer und Betriebssicherheit einer Umwälzpumpe. Motorschutzschalter sind bei drehzahlumschaltbaren Pumpen nicht mehr zu vertreten, da deren Motoren unterschiedliche Nennströme in den verschiedenen Stufen aufweisen und somit jeweils unterschiedliche Absicherungen erfordern.

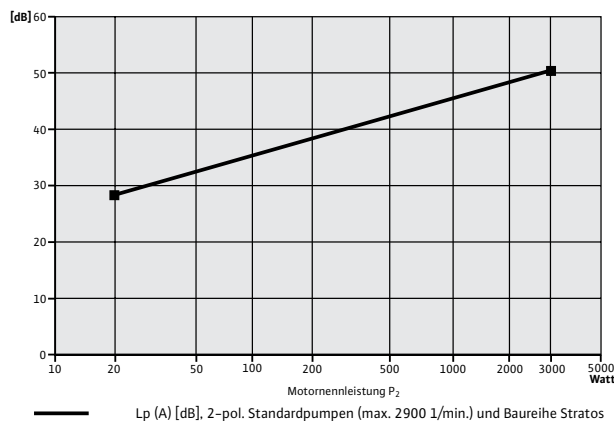
Alle Umwälzpumpen sind entweder:

- blockierstromfest

- mit internem Schutz gegen unzulässig hohe Wicklungstemperaturen
  - mit Motorvollschutz durch Wicklungsschutzkontakte (WSK) und separatem externen Auslösegerät
  - mit Motorvollschutz durch integrierte Auslösemechanik ausgestattet
- Genauere Ausstattung siehe Tabelle „Motordaten“.

Es ist kein weiterer bauseitiger Motorschutz erforderlich, ausser wenn es vom örtlichen EVU (Energieversorgungsunternehmen) gefordert wird.

### Schalldruckpegel



Nassläuferpumpen sind wegen ihrer Konstruktion geräuscharm. Ihre Luftschallwerte mit Messflächen-Schalldruckpegel  $L_p$  (A) [dB] sind von der Motorleistung abhängig. Diese Werte wurden bei üblichen Betriebsbedingungen ermittelt.

### Wärmedämmung bei Heizungsanwendungen

Alle Einzelpumpen Wilo-Stratos/Stratos-Z, Wilo-TOP-Z sowie Stratos PICO werden serienmässig mit Dämmschalen ausgestattet, um Wärmeverluste am Pumpengehäuse zu verhindern.

Werkstoff: EPP, Polypropylen geschäumt

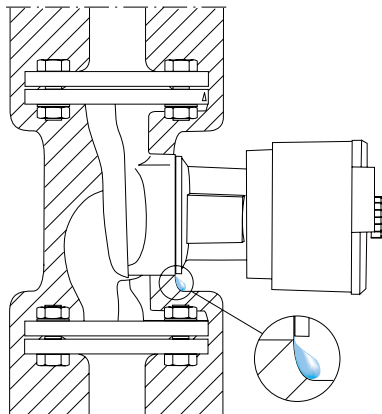
Wärmeleitfähigkeit: 0,04 W/m K nach SN EN ISO 22007

Brennbarkeit: Klasse B2 nach SN EN ISO 22007; FMVSS 302  
Bei bauseitiger Pumpenwärmedämmung darf nur bis zur Pumpen-Gehäuseoberkante gedämmt werden (nicht den Motor).

### Isolierung bei Klima/Kälte-Anwendungen

Werden Pumpen der Baureihen

→ Stratos, Stratos-D, Stratos-Z



in Klima/Kälte-Anwendungen eingesetzt, so darf eine diffusionsdichte Isolierung nicht das Ablauflabyrinth zwischen Pumpengehäuse/Motor abdecken. Nur so kann im Motor eventuell entstehendes Kondensat ungehindert durch die Kondensatablaufbohrungen des Motorgehäuses abfließen.

---

### Güte- und Sicherheitszeichen

Für Pumpentypen:

- Yonos PICO
- Stratos PICO
- Star-Z NOVA, Star-Z 20/1, -Z 25/6



### Werksbescheinigung, -zeugnis

Auf Wunsch gegen Mehrpreis für alle Nassläufer-Umwälzpumpen der Baureihen

- Stratos, Stratos-D, Stratos-Z
- TOP-Z

#### → Werksbescheinigung 2.1

Inhalt: Bescheinigung, dass das gelieferte Produkt mit der Bestellung übereinstimmt, ohne Angaben von Prüfergebnissen.

#### → Werksbescheinigung 2.2

Inhalt: Bescheinigung, dass das gelieferte Produkt mit der Bestellung übereinstimmt, mit Angabe von Prüfergebnissen aus der Serie.

#### → Abnahmeprüfzeugnis 3.1

Inhalt: Bescheinigung, dass das gelieferte Produkt mit der Bestellung übereinstimmt, mit Angabe der am Produkt gemessenen Prüfergebnisse.

Der Prüfumfang muss spätestens mit der Auftragserteilung festgelegt werden.

### Sonderausführungen

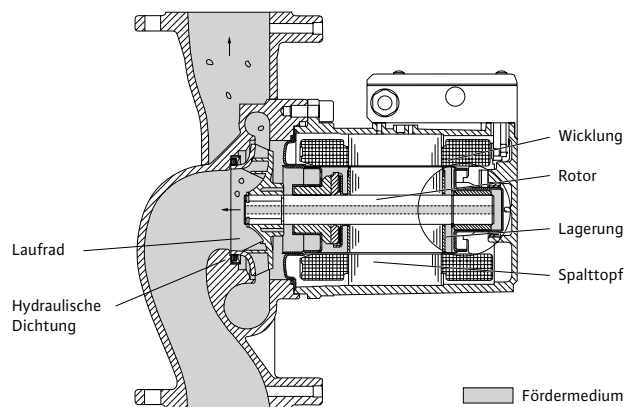
Pumpen für andere Spannungen oder Frequenz auf Anfrage möglich (gegen Mehrpreis).

Andere Werkstoffe und Ausführungen (RG, PN 16) für Pumpen sind in den Pumpentabellen aufgeführt.

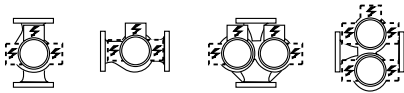
### Die Nassläufer-Umwälzpumpe

Bei dieser Bauart laufen alle rotierenden Bauteile innerhalb des Spaltrohrmotors im Fördermedium. Die bei herkömmlichen Pumpenbauarten erforderliche Wellendichtung mittels Stopfbuchse oder Gleitringdichtung entfällt. Die Schmierung der Wellenlagerung und Kühlung der elektromotorischen Bauteile erfolgt durch das Fördermedium.

Der elektrische Teil des Pumpenmotors (Stator mit Wicklung) ist durch eine gekapselte Motorkartusche (bei der TOP-Wilo-Baureihe) bzw. ein mit O-Ringen abgedichtetes Spaltrohr vom sogenannten Nassraum getrennt.



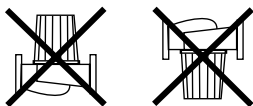
#### Erlaubte Einbaupositionen



#### Ohne Einschränkung zulässig

Alle Standard- und Trinkwasser-Zirkulationspumpen, 1- bzw. 3-Drehzahlstufen

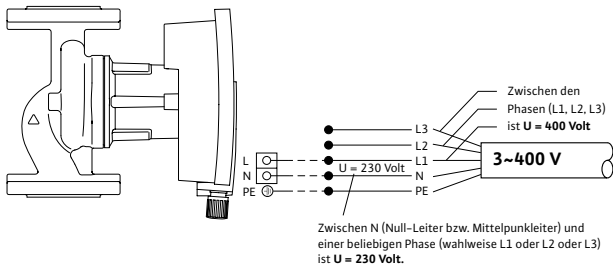
#### Nicht erlaubte Einbaupositionen



### Einbaulagen für Nassläuferpumpen

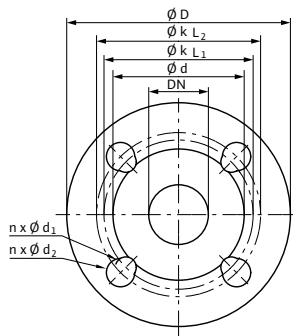
Die Wilo-Pumpen sind spannungsfrei (bei allen Betriebsbedingungen) mit waagerechter Welle in die beliebig geführte Rohrleitung einzubauen mit Klemmenkasten oben oder seitlich. Im Einzelnen sind die zulässigen Einbaulagen in der jeweiligen Einbau- und Betriebsanleitung der Pumpe aufgeführt.

Elektro-Anschluss einer Wechselstrompumpe 1~230 V am Drehstromnetz 3~400 V

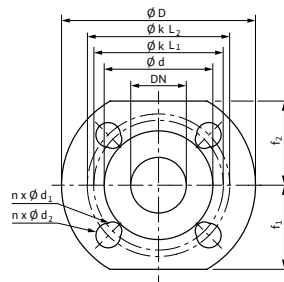


Zwischen einer beliebigen Phase (L1, L2 oder L3) und dem Nulleiter N ist die Spannung  $U = 230 \text{ V}$ . Ist kein Nulleiter N vorhanden, muss eine neue Leitung mit Nulleiter gelegt werden. Für besondere Fälle, in denen kein Nulleiter realisierbar ist, bieten wir Ihnen zum Anschluss einer 230 Volt 1~ Hocheffizienzpumpe an ein vorhandenes 400 Volt 3~ Anschlusskabel ein Wilo-Trafo an.

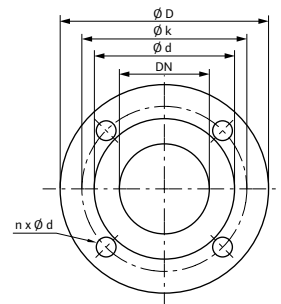
Flansch A



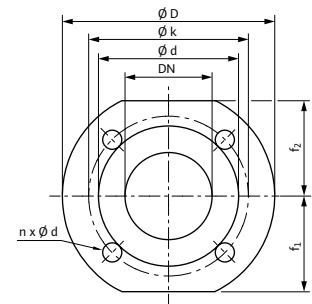
Flansch F



Flansch B



Flansch G



Flanschmasse

Wilo-Stratos	Flansch	Nennweite Flansch	Flanschmasse Pumpe				Masszeichnung		
			DN	ØD	Ød	Øk			
						Øk <sub>L1</sub> /k <sub>L2</sub> mm	n x Ød <sub>1</sub> /Ød <sub>2</sub> St. x mm		
32/1-10	Kombiflansch PN6/10 (Flansch PN 16 nach EN 1092-2)	32	140	76	90/100	-	4 x 14 / 19	-	A
32/1-12	Kombiflansch PN6/10 (Flansch PN 16 nach EN 1092-2)	32	140	76	90/100	-	4 x 14 / 19	-	A
40/1-4	Kombiflansch PN6/10 (Flansch PN 16 nach EN 1092-2)	40	150	84	100/110	-	4 x 14 / 19	-	A
40/1-8	Kombiflansch PN6/10 (Flansch PN 16 nach EN 1092-2)	40	150	84	100/110	-	4 x 14 / 19	-	A
40/1-10	Kombiflansch PN6/10 (Flansch PN 16 nach EN 1092-2)	40	150	84	100/110	-	4 x 14 / 19	-	A
40/1-12	Kombiflansch PN6/10 (Flansch PN 16 nach EN 1092-2)	40	150	84	100/110	-	4 x 14 / 19	-	A
40/1-16	Kombiflansch PN6/10 (Flansch PN 16 nach EN 1092-2)	40	150	84	100/110	-	4 x 14 / 19	-	F
50/1-6	Kombiflansch PN6/10 (Flansch PN 16 nach EN 1092-2)	50	165	99	110/125	-	4 x 14 / 19	-	A
50/1-8	Kombiflansch PN6/10 (Flansch PN 16 nach EN 1092-2)	50	165	99	110/125	-	4 x 14 / 19	-	A
50/1-9	Kombiflansch PN6/10 (Flansch PN 16 nach EN 1092-2)	50	165	99	110/125	-	4 x 14 / 19	-	A
50/1-10	Kombiflansch PN6/10 (Flansch PN 16 nach EN 1092-2)	50	165	99	110/125	-	4 x 14 / 19	-	A



Flanschmasse									
Wilo-Stratos	Flansch	Nennweite Flansch	Flanschmasse Pumpe						Masszeichnung
		DN	$\varnothing D$	$\varnothing d$	$\varnothing k_{L1}/k_{L2}$ mm	$\varnothing k$	$n \times \varnothing d_s / \varnothing d_2$ St. x mm	$n \times \varnothing d_L$ St. x mm	
50/1-12	Kombiflansch PN6/10 (Flansch PN 16 nach EN 1092-2)	50	165	99	110/125	-	4 x 14 / 19	-	A
50/1-16	Kombiflansch PN6/10 (Flansch PN 16 nach EN 1092-2)	50	165	99	110/125	-	4 x 14 / 19	-	F
65/1-6	Kombiflansch PN6/10 (Flansch PN 16 nach EN 1092-2)	65	185	118	130/145	-	4 x 14 / 19	-	A
65/1-9	Kombiflansch PN6/10 (Flansch PN 16 nach EN 1092-2)	65	185	118	130/145	-	4 x 14 / 19	-	A
65/1-16	Kombiflansch PN6/10 (Flansch PN 16 nach EN 1092-2)	65	185	118	130/145	-	4 x 14 / 19	-	F
80/1-6	Flansch PN 6 (ausgelegt PN 16, nach EN 1092-2)	80	200	132	-	150	-	4 x 19	B
80/1-6	Flansch PN16 (nach EN 1092-2)	80	200	132	-	160	-	8 x 19	B
80/1-12	Flansch PN 6 (ausgelegt PN 16, nach EN 1092-2)	80	200	132	-	150	-	4 x 19	B
80/1-12	Flansch PN16 (nach EN 1092-2)	80	200	132	-	160	-	8 x 19	B
100/1-6	Flansch PN 6 (ausgelegt PN 16, nach EN 1092-2)	100	220	156	-	170	-	4 x 19	B
100/1-6	Flansch PN16 (nach EN 1092-2)	100	220	156	-	180	-	8 x 19	B
100/1-12	Flansch PN 6 (ausgelegt PN 16, nach EN 1092-2)	100	220	156	-	170	-	4 x 19	B
100/1-12	Flansch PN16 (nach EN 1092-2)	100	220	156	-	180	-	8 x 19	B

Flanschmasse									
Wilo-Stratos-Z	Flansch	Nennweite Flansch	Flanschmasse Pumpe						Masszeichnung
		DN	$\varnothing D$	$\varnothing d$	$\varnothing k_{L1}/k_{L2}$ mm	$\varnothing k$	$n \times \varnothing d_s / \varnothing d_2$ St. x mm	$n \times \varnothing d_L$ St. x mm	
40/1-8	Kombiflansch PN6/10 (Flansch PN 16 nach EN 1092-2)	40	150	84	100/110	-	4 x 14 / 19	-	A
40/1-12	Kombiflansch PN6/10 (Flansch PN 16 nach EN 1092-2)	40	150	84	100/110	-	4 x 14 / 19	-	A
50/1-9	Kombiflansch PN6/10 (Flansch PN 16 nach EN 1092-2)	50	165	99	110/125	-	4 x 14 / 19	-	A
65/1-12	Kombiflansch PN6/10 (Flansch PN 16 nach EN 1092-2)	65	185	118	130/145	-	4 x 14 / 19	-	A

Flanschmasse									
Yonos MAXO-Z	Flansch	Nennweite Flansch	Flanschmasse Pumpe					Mass- zeichnung	
		DN	$\varnothing D$	$\varnothing d$	$\varnothing k_{L1}/k_{L2}$ mm	$\varnothing k$	$n \times \varnothing d_z / \varnothing d_2$ St. x mm	$n \times \varnothing d_L$	
40/0,5-8	Kombiflansch PN6/10 (Flansch PN 16 nach EN 1092-2)	40	150	84	100/110	-	4 x 14 / 19	-	F
40/0,5-12	Kombiflansch PN6/10 (Flansch PN 16 nach EN 1092-2)	40	150	84	100/110	-	4 x 14 / 19	-	F
50/0,5-9	Kombiflansch PN6/10 (Flansch PN 16 nach EN 1092-2)	50	165	99	110/125	-	4 x 14 / 19	-	F
65/0,5-12	Kombiflansch PN6/10 (Flansch PN 16 nach EN 1092-2)	65	185	118	130/145	-	4 x 14 / 19	-	F

n = Anzahl der Bohrungen

# Heizung, Klima, Kälte

Heizung, Klima, Kälte	Seite 39
Solar, Geothermie	Seite 113
Trinkwarmwasser	Seite 117
Systeme	Seite 141
Zubehör	Seite 149

**Tipps und Tricks für Ihre Praxis**  
**Technische Hinweise für Sie zusammengefasst.**

**Systemspülungen**

→ Heizungsanlagen müssen vor der Inbetriebnahme gespült werden (SN EN 14336, Teil 5.5)!

**Schmutzfänger**

**Funktion**

→ Trennung der Schmutzpartikel aus dem Heizungswasser.

**Hinweis:**

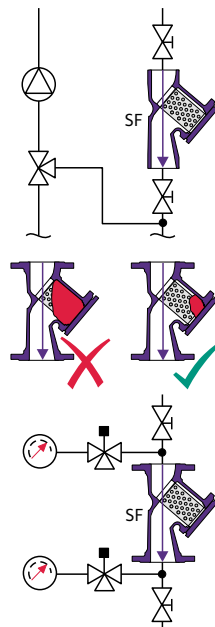
→ Der Verzicht auf die Reinigung des Heizungswassers nach der Inbetriebnahme und während des Betriebes kann Störungen und Schäden verursachen.

**Unser Tipp:**

- Nach Inbetriebnahme der Anlage bzw. in notwendigen Abständen oder permanent das Heizungswasser reinigen
- Bei Flanschausführung des Schmutzfängers (SF) den Verschmutzungsgrad über den Differenzdruck kontrollieren
- Absperrorgane für die Revision vorsehen

**SWKI BT 102-01**

→ Heizungswasser muss der SWKI BT 102-01 entsprechen!



**Schwerkraftbremse**

**Funktion**

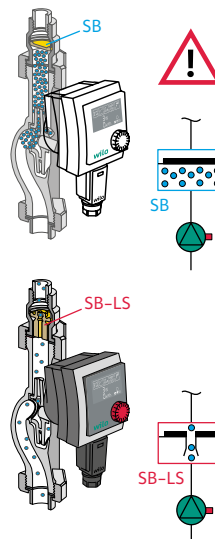
→ Vermeidung der Schwerkraftzirkulation bei abgeschalteter Pumpe

**Hinweis:**

→ Unter der Schwerkraftbremse (SB) ohne Luftschleuse sammelt sich die Luft, das führt zu Heizungsstörungen und Pumpenausfall

**Unser Tipp:**

- Die Schwerkraftbremse (SB-LS) mit Luftschleuse auf der Pumpen-Druckseite installieren und damit die Luftansammlung in der Umwälzpumpe vermeiden
- Bitte denken Sie an eine ordnungsgemäße Entlüftung und den Einsatz von einer Schwerkraftbremse mit Luftschleuse bei elektronisch geregelten Pumpen!



## Druckhaltung/Membranausdehnungsgefäß (MAG)

### Funktion

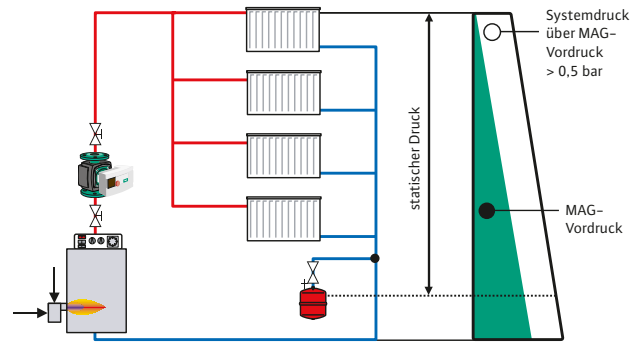
→ Das Membranausdehnungsgefäß ist für den Ausgleich des sich ändernden Wasservolumens in der Heizungsanlage, in Abhängigkeit von den Betriebstemperaturen, bei gleichzeitiger stabiler Druckhaltung zuständig.

### Hinweis:

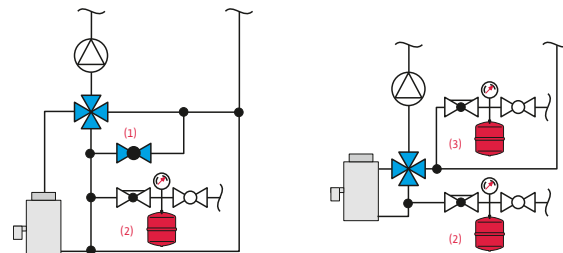
- Wenn regelmässig Wasser in die Heizungsanlage nachgefüllt werden muss, enthält das Füllwasser auch Sauerstoff und Calcium.
- Dies führt in den Stahl- und Gussteilen der Anlage zu Korrosionen und braunroten Ablagerungen. Bei Heizkesseln mit einer Kesselkreispumpe können Lagerschäden entstehen.

### Unser Tipp:

- Das Membranausdehnungsgefäß von der Stickstoffvorpressung und dem Wasserfülldruck auf die Anlage abstimmen und nicht zu klein dimensionieren.
- Bei der Nutzung von Vierwege-Mischeinrichtungen ebenfalls auf die Druckhaltung achten. So benötigt ein Kesselkreis ein eigenes Membranausdehnungsgefäß oder es ist eine Bypass-Leitung zu installieren.



Druckverhältnisse in Heizungsanlagen (Ruhedruck bei kalter Anlage)



Heiz- und Kesselkreis durch Bypassleitung mit Drossel (1) verbinden (Fehlzirkulation beachten) oder besser zweites Ausdehnungsgefäß (2) + (3) vorsehen



## «Wartezeiten bei der Entlüftungsroutine? Können Sie sich sparen.»

Mit der Entlüftungsroutine der Wilo-Stratos PICO plus erübrigt sich die Wartezeit bei der Installation. **Wilo macht's einfach!**

Mehr Produktinfos im Online-Katalog: [www.wilo.ch](http://www.wilo.ch)

ErP  
READY

APPLIES TO  
EUROPEAN  
DIRECTIVE  
FOR ENERGY  
RELATED  
PRODUCTS



### Wilo-Stratos PICO plus

- Maximale Energieeffizienz dank der Kombination von EC-Motor-technologie, der neuen Wilo-Smart Balance App, Dynamic Adapt und präzisen Einstellmöglichkeiten
- Hohe Verlässlichkeit durch selbstschützende Routinen wie der automatischen Trockenlauferkennung und dem automatischen Wiederanlauf
- Intuitive Einstellung und Wartung mittels grüner Knopf-Technologie zur Aktivierung von Funktionen und Betriebsarten auf dem LC-Display
- Bequeme Überwachung des aktuellen Stromverbrauchs bzw. Volumenstroms und der kumulierten kWh

## Nassläuferpumpen

Die Heizung ist das Herzstück eines Hauses – ob klassische Heizkörper oder Fussbodenheizung. Die hocheffizienten Heizpumpen von Wilo sorgen nicht nur für Wärme und Geborgenheit, sie helfen auch, Energie und Kosten zu sparen. Dabei sind sie einfach im Einbau, wartungsfreundlich und besonders zuverlässig.



Stratos PICO plus



<b>Zubehör</b>	<b>Seite</b>
Verschraubungen	149
Ausgleichsstücke	152

## Wilo-Stratos PICO plus



### Bauart

Nassläufer-Umwälzpumpe mit Verschraubungsanschluss, blockierstromfestem EC-Motor und integrierter elektronischer Leistungsregelung.

### Einsatz

Warmwasserheizungen aller Systeme, Klimaanwendungen, industrielle Umwälzanlagen.

### Typenschlüssel

Beispiel:	<b>Wilo-Stratos PICO plus 30/1-4</b>
<b>Stratos PICO plus</b>	Hocheffizienzpumpe (Verschraubungspumpe), elektronisch geregelt
<b>30/</b>	Anschluss-Nennweite
<b>1-4</b>	Nennförderhöhenbereich [m]
<b>130</b>	Baulänge
<b>N</b>	Edelstahlgehäuse

### Besonderheiten/Produktvorteile

- Maximale Energieeffizienz dank der Kombination von EC-Motortechnologie, der Wilo-Smart Balance App, Dynamic Adapt und präzisen Einstellmöglichkeiten
- Hohe Verlässlichkeit durch selbstschützende Routinen wie der automatische Trockenlauf-erkennung und dem automatischen Wiederanlauf
- Komfortabler hydraulischer Abgleich mit der Wilo-Smart Balance App
- Intuitive Einstellung und Wartung mittels der grünen Knopf-Technologie zur Aktivierung von Funktionen und Betriebsarten auf dem LC-Display
- Bequeme Überwachung des aktuellen Stromverbrauchs bzw. Volumenstroms und der kumulierten kWh
- Einfacher werkzeugloser elektrischer Anschluss mit dem Wilo-Connector

#### Technische Daten

##### Zulässige Fördermedien (andere Medien auf Anfrage)

Heizungswasser (gemäss SWKI BT102-01)	•
Wasser-Glykol-Gemische (max. 1:1; ab 20 % Beimischung sind die Förderdaten zu überprüfen)	•

##### Zulässiger Einsatzbereich

Temperaturbereich bei max. Umgebungstemperatur +25 °C	+2...+110 °C
Temperaturbereich bei max. Umgebungstemperatur +40 °C	+2...+95 °C
Temperaturbereich bei max. Umgebungstemperatur +60 °C	+2...+70 °C
Nenndruck PN	10 bar

• = zulässig, - = nicht zulässig

#### Technische Daten

##### Elektroanschluss

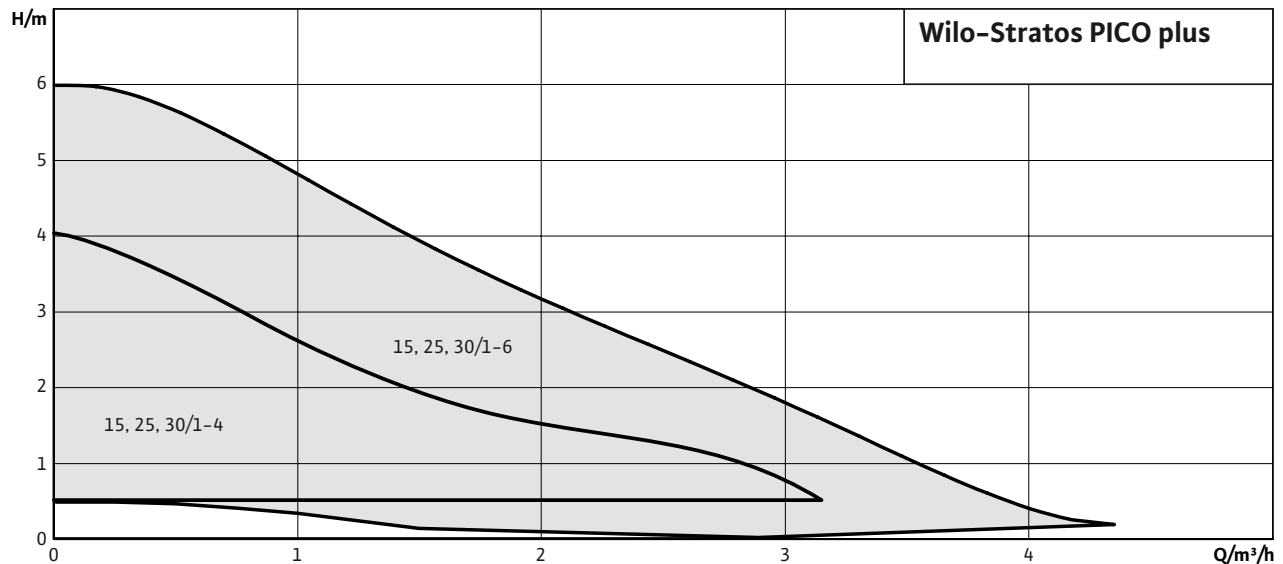
Netzanschluss	1~230 V, 50 Hz
---------------	----------------

##### Motor/Elektronik

Motorschutz	nicht erforderlich (blockierstromfest)
Elektromagnetische Verträglichkeit	EN 61800-3
Störaussendung	EN 61000-6-3
Störfestigkeit	EN 61000-6-2
Drehzahlregelung	Frequenzumrichter
Schutzart	IP X4D
Isolationsklasse	F

• = zulässig, - = nicht zulässig



**Ausstattung/Funktion****Betriebsarten**

- $\Delta p$ -c für konstanten Differenzdruck
- $\Delta p$ -v für variablen Differenzdruck, kombinierbar mit der Regelfunktion Dynamic Adapt
- Kompatibel mit der Wilo-Smart Balance App

**Manuelle Funktionen**

- Einstellung der Betriebsart
- Einstellung der Pumpenleistung (Förderhöhe)
- Einstellung automatischer Absenkbetrieb
- Reset Funktion zum Rücksetzen des Stromzählers
- Reset Funktion zum Rücksetzen auf die Werks-einstellungen
- «Hold»-Funktion (Tastensperre) zur Sperrung der Einstellungen

**Automatische Funktionen**

- Stufenlose Leistungsanpassung in Abhängigkeit von der Betriebsart
- Automatischer Absenkbetrieb
- Automatische Entlüftungsfunktion
- Automatische Trockenlauferkennung
- Automatischer Neustart

**Melde- und Anzeigefunktionen**

- Anzeige der aktuellen Leistungsaufnahme in W
- Anzeige des aktuellen Durchflusses in  $m^3/h$
- Anzeige der kumulierten Kilowattstunden in kWh
- Anzeige von Störmeldungen (Fehlercodes)

**Ausstattung**

- Schlüsselansatz am Pumpenkörper
- Elektro-Schnellanschluss mit Wilo-Connector
- Automatische Entlüftung

→ Blockierstromfester Motor

→ Partikelfilter

→ Serienmäßige Wärmedämmung für Heizungsanwendungen

**Lieferumfang**

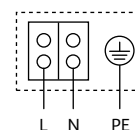
- Pumpe
- Wärmedämmung
- Wilo-Connector
- Dichtungen
- Einbau- und Betriebsanleitung

**Optionen**

- Ausführung Stratos PICO...N mit Pumpengehäuse aus Edelstahl für den Einsatz in Fussbodenheizungen
- Ausführungen Stratos PICO...130 mit kurzer Einbaulänge 130 mm

**Zubehör**

- Verschraubungen
- Ausgleichsstücke
- Wilo-Connector mit 2 m Anschlusskabel und Schuko-Stecker
- Winkelstecker mit 2 m Anschlusskabel

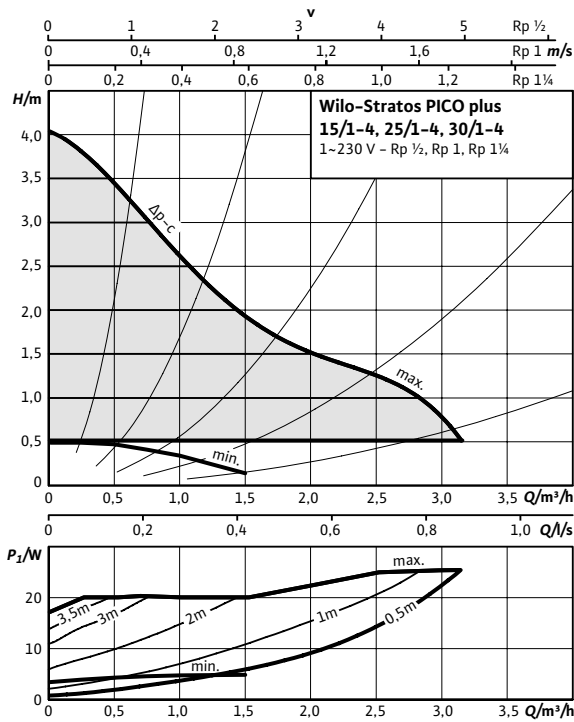
**Klemmenplan**

Blockierstromfester Motor

Wechselstrommotor (EM) 2-polig - 1~230 V, 50 Hz

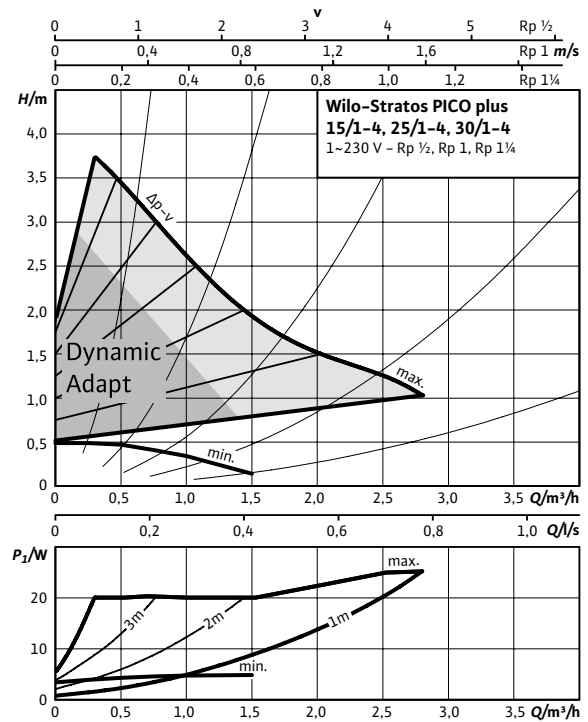
**Kennlinien**

$\Delta p$ -c (constant)

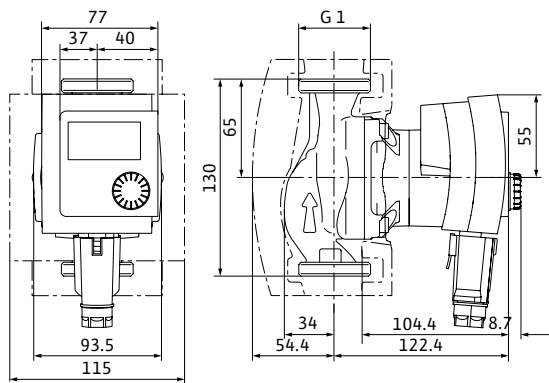


**Kennlinien**

$\Delta p$ -v (variabel)



**Masszeichnung**



**Technische Daten**

Nenndruck	PN 10
Netzanschluss	1~230 V, 50 Hz
Drehzahl <i>n</i>	1200 - 3492 1/min
Leistungsaufnahme $P_1$	3 - 25 W
Stromaufnahme <i>I</i>	max. 0,33 A
Mindestzulaufhöhe bei 50 / 95 / 110°C	0,5 / 3 / 10 m

**Werkstoffe**

Pumpengehäuse	Grauguss (EN-GJL-200)
Laufgrad	Kunststoff (PP - 40% GF)
Pumpenwelle	Edelstahl
Lager	Kohle, metallimprägniert

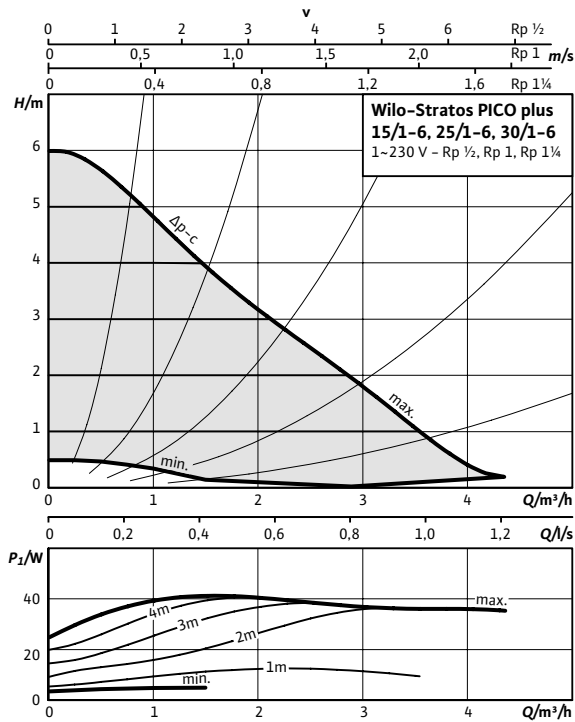
**Bestellinformationen**

Wilo-Stratos PICO plus...	Rohrverschraubung	Gewinde	Energieeffizienzindex (EEI)	Baulänge	Gewicht netto ca.	Art.-Nr.	Preis
				<i>L</i> mm	<i>m</i> kg		CHF
Stratos PICO plus 15/1-4	Rp 1/2	G 1	≤ 0,17	130	1,7	4216600	554.-
Stratos PICO plus 25/1-4	Rp 1	G 1 1/2	≤ 0,16	180	2,0	4216602	481.-
Stratos PICO plus 25/1-4-130	Rp 1	G 1 1/2	≤ 0,16	130	1,9	4216606	481.-
Stratos PICO plus 30/1-4	Rp 1 1/4	G 2	≤ 0,16	180	2,1	4216604	577.-

Änderungen vorbehalten - Alle Preise verstehen sich ohne Mehrwertsteuer. Es gelten unsere Allgemeinen Geschäftsbedingungen (AGB).

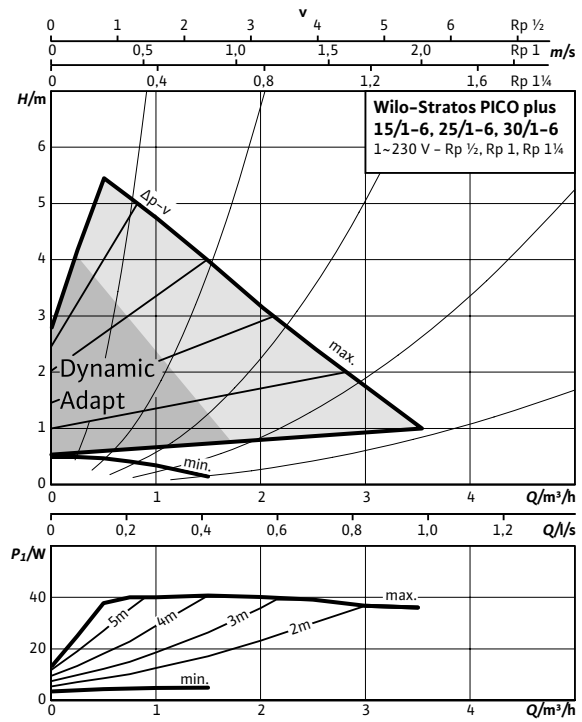
**Kennlinien**

$\Delta p$ -c (constant)

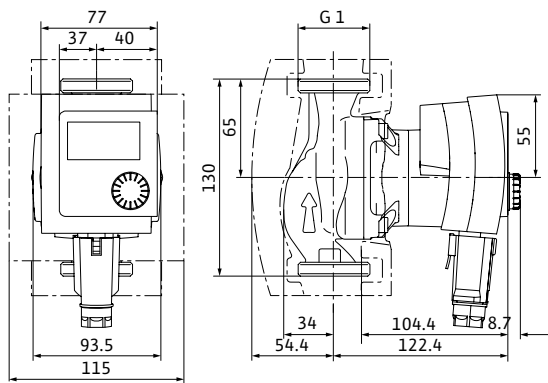


**Kennlinien**

$\Delta p$ -v (variabel)



**Masszeichnung**



**Technische Daten**

Nenndruck	PN 10
Netzanschluss	1~230 V, 50 Hz
Drehzahl $n$	1200 - 4230 1/min
Leistungsaufnahme $P_1$	3 - 40 W
Stromaufnahme $I$	max. 0,44 A
Mindestzulaufhöhe bei 50 / 95 / 110°C	0,5 / 3 / 10 m

**Werkstoffe**

Pumpengehäuse	Grauguss (EN-GJL-200)
Pumpengehäuse (Ausführung Edelstahl)	Edelstahl
Laufrad	Kunststoff (PP - 40% GF)
Pumpenwelle	Edelstahl
Lager	Kohle, metallimprägniert

**Bestellinformationen**

Wilo-Stratos PICO plus...	Rohrverschraubung	Gewinde	Energieeffizienzindex (EEI)	Baulänge	Gewicht netto ca.	Art.-Nr.	PG1 Preis
				$L_0$ mm	$m$ kg		CHF
Stratos PICO plus 15/1-6	Rp 1/2	G 1	≤ 0,20	130	1,7	4216601	637.-
Stratos PICO plus 25/1-6	Rp 1	G 1 1/2	≤ 0,20	180	2,0	4216603	532.-
Stratos PICO plus 25/1-6-130	Rp 1	G 1 1/2	≤ 0,20	130	1,9	4216607	554.-
Stratos PICO plus 30/1-6	Rp 1 1/4	G 2	≤ 0,20	180	2,1	4216605	664.-

Änderungen vorbehalten - Alle Preise verstehen sich ohne Mehrwertsteuer. Es gelten unsere Allgemeinen Geschäftsbedingungen (AGB).



<b>Zubehör</b>	<b>Seite</b>
Verschraubungen	149
Ausgleichsstücke	152

## Wilo-Yonos PICO plus



### Bauart

Nassläufer-Umwälzpumpe mit Verschraubungsanschluss, blockierstromfestem EC-Motor und integrierter elektronischer Leistungsregelung.

### Einsatz

Warmwasserheizungen aller Systeme, Klimaanwendungen, industrielle Umwälzanlagen.

### Typenschlüssel

Beispiel: **Wilo-Yonos PICO plus 30/1-4**  
**Yonos PICO plus** Hocheffizienzpumpe (Verschraubungspumpe), elektronisch geregelt  
**30/** Anschlussnennweite  
**1-4** Nennförderhöhen-Bereich [m]  
**130** Baulänge

### Besonderheiten/Produktvorteile

- Maximaler Bedienkomfort dank der grünen Knopf-Technologie mit neuen, intelligenten Einstellungen, intuitiver Benutzeroberfläche und neuen Funktionen
- Erhöhte Energieeffizienz dank verbessertem Energieeffizienzindex, im Lieferumfang enthaltener Dämmschalen sowie Einstellungen mit einer Genauigkeit von 0,1 m
- Schnelle und einfache Installation und problemloser Austausch dank neuer, optimierter Konstruktion
- Einfachere Wartung und höhere Betriebssicherheit aufgrund automatisch und manuell ausgelöstem Neustart oder Entlüftungsfunktion
- Höchste Betriebs- und Bediensicherheit dank bewährter Technologie

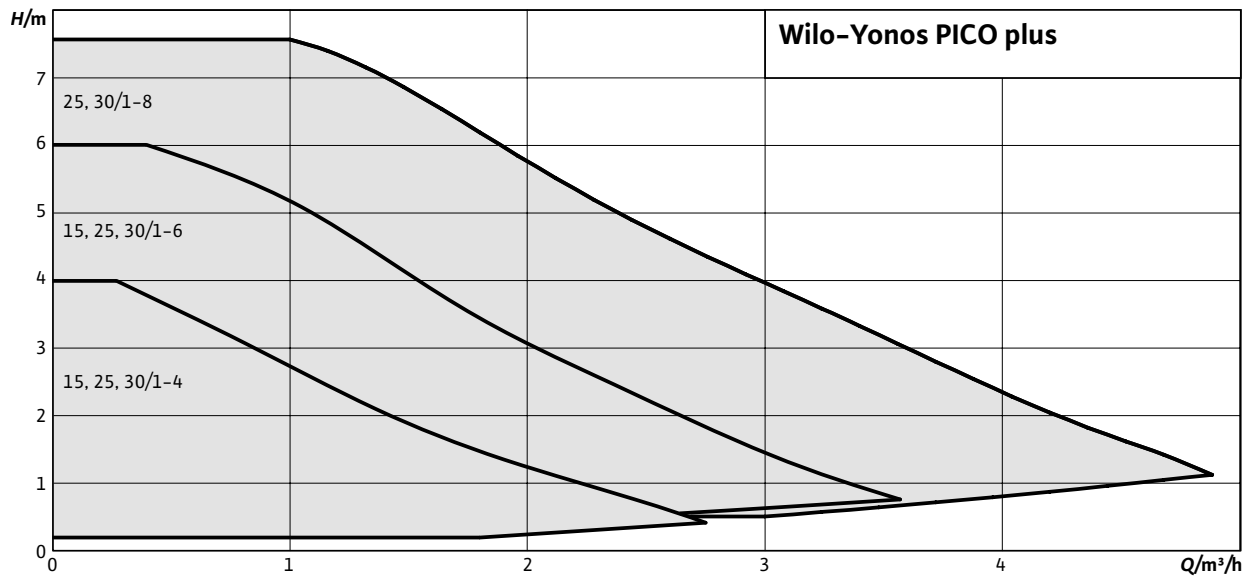
Technische Daten	
<b>Zulässige Fördermedien (andere Medien auf Anfrage)</b>	
Heizungswasser (gemäß SWKI BT102-01)	•
Wasser-Glykol-Gemische (max. 1:1; ab 20 % Beimischung sind die Förderdaten zu überprüfen)	•
<b>Zulässiger Einsatzbereich</b>	
Temperaturbereich bei max. Umgebungstemperatur +25 °C	-10...+110 °C
Temperaturbereich bei max. Umgebungstemperatur +40 °C	-10...+95 °C
Nenndruck PN	10 bar

### Elektroanschluss

• = zulässig, - = nicht zulässig  
 Referenzwert für die effizientesten Umwälzpumpen ist EEL ≤ 0,20.

Technische Daten	
Netzanschluss	1-230 V, 50 Hz
<b>Motor/Elektronik</b>	
Motorschutz	nicht erforderlich (blockierstromfest)
Elektromagnetische Verträglichkeit	EN 61800-3
Störaussendung	EN 61000-6-3
Störfestigkeit	EN 61000-6-2
Drehzahlregelung	Frequenzumrichter
Schutzart	IP X2D
Isolationsklasse	F

• = zulässig, - = nicht zulässig  
 Referenzwert für die effizientesten Umwälzpumpen ist EEL ≤ 0,20.



#### Ausstattung/Funktion

##### Betriebsarten

- Konstanter Differenzdruck
- Variabler Differenzdruck
- Konstant-Drehzahl (3 Regelkennlinien)

##### Manuelle Funktionen

- Einstellung der Betriebsart nach Anwendung
- Einstellung der Pumpenleistung (Förderhöhe)
- Einstellung der Konstant-Drehzahl
- Entlüftungsfunktion
- Manueller Neustart

##### Automatische Funktionen

- Stufenlose Leistungsanpassung in Abhängigkeit von der Betriebsart
- Automatischer Neustart

##### Melde- und Anzeigefunktionen

- Anzeige von Leistungsaufnahme in W
- Anzeige der Förderhöhe bei Einstellung
- Anzeige von Störmeldungen (Fehlercodes)
- Anzeige der manuell aktvierten Neustart- oder Entlüftungsfunktion

#### Ausstattung

- Schlüsselansatz am Pumpenkörper
- Elektro-Schnellanschluss mit Wilo-Connector
- Entlüftungsfunktion
- Manueller Neustart
- Blockierstromfester Motor
- Partikelfilter
- Serienmäßige Wärmedämmung für Heizungsanwendungen

#### Lieferumfang

- Pumpe
- Wärmedämmung
- Wilo-Connector
- Dichtungen
- Einbau- und Betriebsanleitung

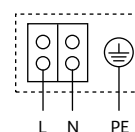
#### Optionen

- Ausführungen Yonos PICO plus ...130 mit kurzer Einbaulänge 130 mm

#### Zubehör

- Verschraubungen
- Ausgleichsstücke

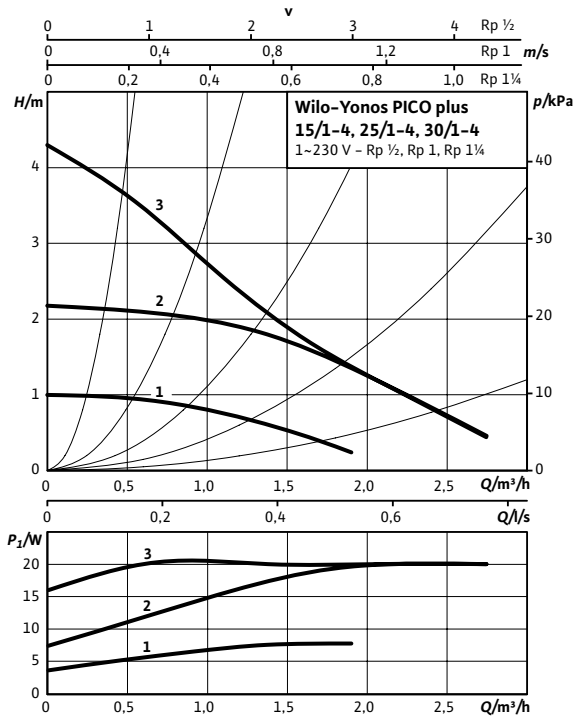
#### Klemmenplan



Blockierstromfester Motor  
Wechselstrommotor (EM) 2-polig - 1~230 V, 50 Hz

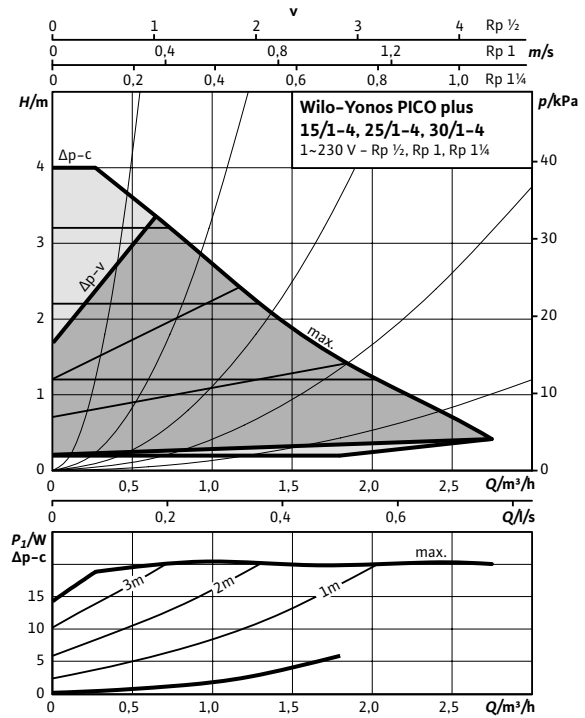
**Kennlinien**

n-constant

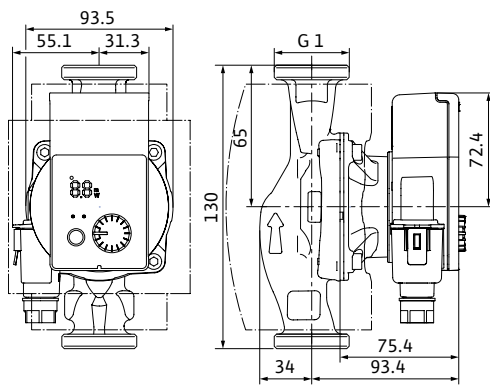


**Kennlinien**

$\Delta p$ -c (constant),  $\Delta p$ -v (variabel)



**Masszeichnung**



**Technische Daten**

Nenndruck	PN 10
Netzanschluss	1~230 V, 50 Hz
Drehzahl <i>n</i>	800 - 3500 1/min
Leistungsaufnahme $P_1$	4 - 20 W
Stromaufnahme <i>I</i>	max. 0,26 A
Mindestzulaufhöhe bei 50 / 95 / 110°C	0,5 / 3 / 10 m

**Werkstoffe**

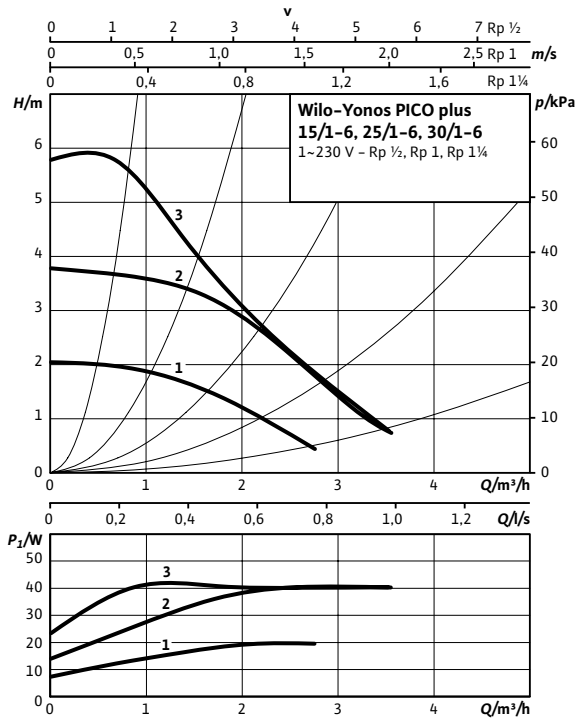
Pumpengehäuse	Grauguss (EN-GJL-200)
Lauftrad	Kunststoff (PP - 40% GF)
Pumpenwelle	Edelstahl
Lager	Kohle, metallimprägniert

**Bestellinformationen**

Wilo-Yonos PICO plus...	Rohrverschraubung	Gewinde	Energieeffizienzindex (EEI)	Baulänge	Gewicht Netto ca.	Art.-Nr.	Preis
				<i>L</i> mm	<i>m</i> kg		CHF
Yonos PICO plus 15/1-4	Rp ½	G 1	≤ 0,18	130	1,5	4215500	393.-
Yonos PICO plus 25/1-4	Rp 1	G 1½	≤ 0,18	180	1,8	4215502	340.-
Yonos PICO plus 25/1-4-130	Rp 1	G 1½	≤ 0,18	130	1,6	4215503	340.-
Yonos PICO plus 30/1-4	Rp 1¼	G 2	≤ 0,18	180	2,0	4215508	408.-

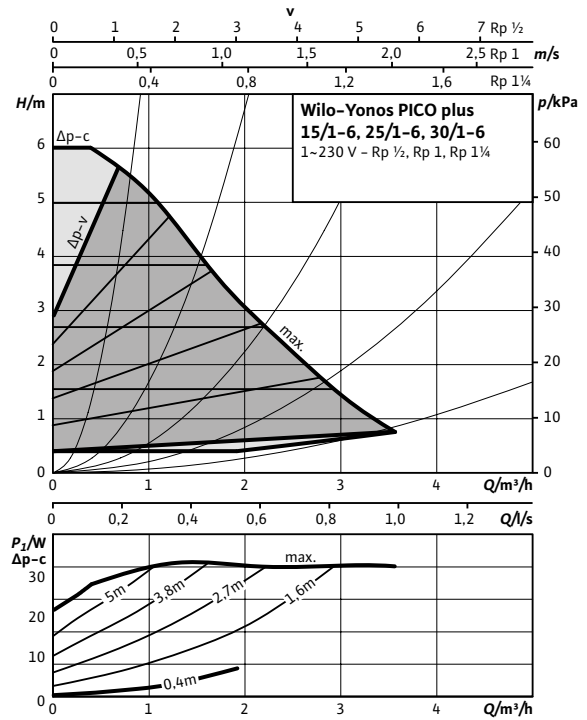
**Kennlinien**

n-constant

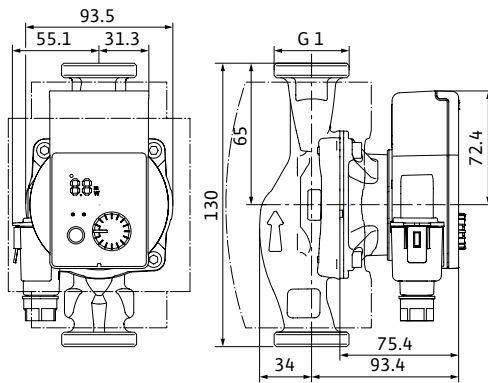


**Kennlinien**

$\Delta p$ -c (constant),  $\Delta p$ -v (variabel)



**Masszeichnung**



**Technische Daten**

Nenndruck	PN 10
Netzanschluss	1~230 V, 50 Hz
Drehzahl $n$	800 - 4200 1/min
Leistungsaufnahme $P_1$	4 - 40 W
Stromaufnahme $I$	max. 0,44 A
Mindestzulaufhöhe bei 50 / 95 / 110°C	0,5 / 3 / 10 m

**Werkstoffe**

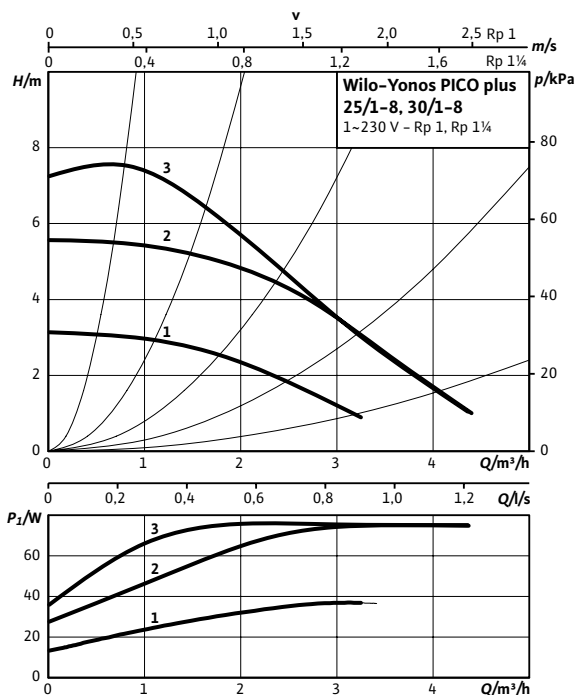
Pumpengehäuse	Grauguss (EN-GJL-200)
Lauftrad	Kunststoff (PP - 40% GF)
Pumpenwelle	Edelstahl
Lager	Kohle, metallimprägniert

**Bestellinformationen**

Wilo-Yonos PICO plus...	Rohrverschraubung	Gewinde	Energieeffizienzindex (EEI)	Baulänge	Gewicht Netto	Art.-Nr.	PG1 Preis
				$L_0$ mm	$m$ kg		CHF
Yonos PICO plus 15/1-6	Rp ½	G 1	≤ 0,20	130	1,5	4215501	450.-
Yonos PICO plus 25/1-6	Rp 1	G 1½	≤ 0,20	180	1,8	4215504	393.-
Yonos PICO plus 25/1-6-130	Rp 1	G 1½	≤ 0,20	130	1,6	4215505	393.-
Yonos PICO plus 30/1-6	Rp 1¼	G 2	≤ 0,20	180	2,0	4215509	456.-

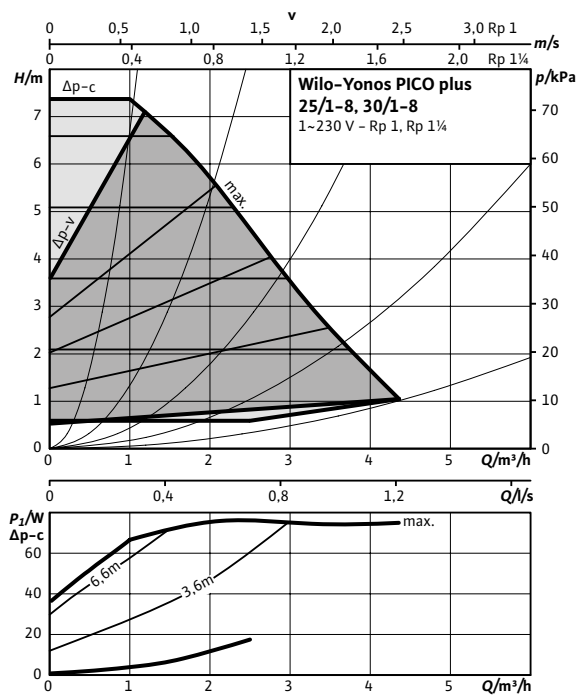
**Kennlinien**

n-constant

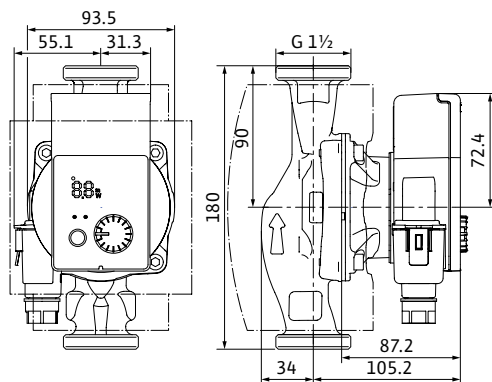


**Kennlinien**

$\Delta p$ -c (constant),  $\Delta p$ -v (variabel)



**Masszeichnung**



**Technische Daten**

Nenndruck	PN 10
Netzanschluss	1~230 V, 50 Hz
Drehzahl <i>n</i>	800 - 4800 1/min
Leistungsaufnahme $P_1$	4 - 75 W
Stromaufnahme <i>I</i>	max. 0,7 A
Mindestzulaufhöhe bei 50 / 95 / 110°C	0,5 / 3 / 10 m

**Werkstoffe**

Pumpengehäuse	Grauguss (EN-GJL-200)
Laufgrad	Kunststoff (PP - 40% GF)
Pumpenwelle	Edelstahl
Lager	Kohle, metallimprägniert

**Bestellinformationen**

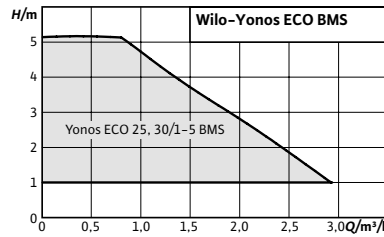
Wilo-Yonos PICO plus...	Rohrverschraubung	Gewinde	Energieeffizienzindex (EEI)	Baulänge <i>L</i> mm	Gewicht Netto ca. <i>m</i> kg	Art.-Nr.	Preis CHF
Yonos PICO plus 25/1-8	Rp 1	G 1 1/2	≤ 0,23	180	1,9	4215506	580.-
Yonos PICO plus 25/1-8-130	Rp 1	G 1 1/2	≤ 0,23	130	1,8	4215507	580.-
Yonos PICO plus 30/1-8	Rp 1 1/4	G 2	≤ 0,23	180	2,0	4215510	696.-

Änderungen vorbehalten - Alle Preise verstehen sich ohne Mehrwertsteuer. Es gelten unsere Allgemeinen Geschäftsbedingungen (AGB).

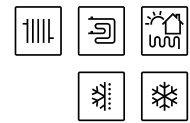


Austauschinformation	
Alt	Typ
Star-RS 15/4	Yonos PICO plus 15/1-4
Star-RS 15/6	Yonos PICO plus 15/1-6
Star-RS 25/2, 25/4	Yonos PICO plus 25/1-4
Star-RS 25/4-130	Yonos PICO plus 25/1-4-130
Star-RS 25/6	Yonos PICO plus 25/1-6
Star-RS 25/6-130	Yonos PICO plus 25/1-6-130
Star-RS 25/7, 25/8	Yonos PICO plus 25/1-8
Star-RS 30/2, 30/4	Yonos PICO plus 30/1-4
Star-RS 30/6	Yonos PICO plus 30/1-6
Star-RS 30/7, 30/8	Yonos PICO plus 30/1-8

Zubehör				
Typ	Beschreibung	Art.-Nr.	Preisgruppe	Preis
				CHF
<b>Winkelstecker</b>	Winkelstecker, nach links abgewinkelt, mit fest verbundenem (vergossen) 2 m Anschlusskabel	4150229	PG14	<b>24.-</b>
<b>Wilo-Connector + Netzkabel</b>	Wilo-Connector mit 2 m Anschlusskabel und Schuko-Stecker	4200870	PG14	<b>26.-</b>



Zubehör	Seite
Verschraubungen	149
Ausgleichsstücke	152



## Wilo-Yonos ECO...-BMS

### Bauart

Nassläufer-Umwälzpumpe mit Verschraubungsanschluss, EC-Motor mit automatischer Leistungsanpassung.

### Einsatz

Warmwasserheizungen aller Systeme, Klimaanlage, geschlossene Kühlkreisläufe, industrielle Umwälzanlagen

### Typenschlüssel

Beispiel: **Wilo-Yonos ECO 30/1-5-BMS**  
**Yonos ECO** Hocheffizienzpumpe (Verschraubungspumpe)  
**30/** Anschlussnennweite  
**1-5** Nennförderhöhenbereich [m]  
**BMS** Building-Management-System zur Anbin-  
 dung an die Gebäudeautomation

### Besonderheiten/Produktvorteile

- Potentialfreier Sammelstörmeldekontakt (SSM) zur Anbindung an externe Überwachungseinheiten (z.B. Gebäudeautomation) und Steuereingang 0-10 V
- Steuerkabel (4-adrig, 1,5 m) für den Anschluss SSM und 0-10 V
- Wilo-Connector
- Serienmässige Wärmedämmung
- Pumpengehäuse mit Kataphorese- (KTL) Beschichtung schützt vor Korrosion bei Schwitzwasserbildung

### Lieferumfang

- Pumpe
- Wärmedämmung
- Wilo-Connector
- Steuerkabel
- Dichtungen
- Einbau- und Betriebsanleitung

#### Technische Daten

##### Zulässige Fördermedien (andere Medien auf Anfrage)

Heizungswasser (gemäss SWKI BT102-01)	•
Wasser-Glykol-Gemische (max. 1:1; ab 20 % Beimischung sind die Förderdaten zu überprüfen)	•

##### Zulässiger Einsatzbereich

Temperaturbereich bei max. Umgebungstemperatur +25 °C	-10...+110 °C
Temperaturbereich bei max. Umgebungstemperatur +40 °C	-10...+95 °C

• = zulässig, - = nicht zulässig  
 Referenzwert für die effizientesten Umwälzpumpen ist EEI ≤ 0,20.

#### Technische Daten

Nenndruck PN	10 bar
<b>Elektroanschluss</b>	
Netzanschluss	1-230 V, 50/60 Hz
<b>Motor/Elektronik</b>	
Energieeffizienzindex (EEI)	≤ 0,20
Motorschutz	integriert
Elektromagnetische Verträglichkeit	EN 61800-3

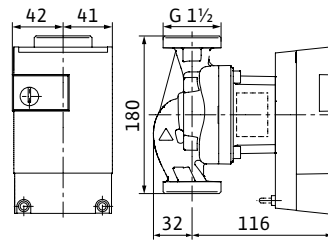
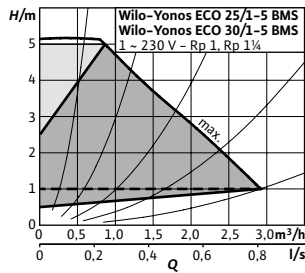
• = zulässig, - = nicht zulässig  
 Referenzwert für die effizientesten Umwälzpumpen ist EEI ≤ 0,20.

Technische Daten	
Störaussendung	EN 61800-3; 2004+A1;2012 / Wohnbereich (C1)
Störfestigkeit	EN 61800-3; 2004+A1;2012 / Industriebereich (C2)

Technische Daten	
Drehzahlregelung	Frequenzumrichter
Schutzart	IP X4D
Isolationsklasse	F
• = zulässig, - = nicht zulässig Referenzwert für die effizientesten Umwälzpumpen ist EEI ≤ 0,20.	

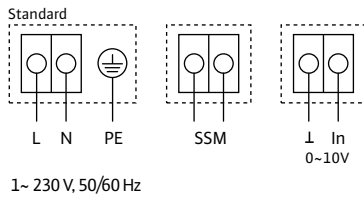
• = zulässig, - = nicht zulässig  
Referenzwert für die effizientesten Umwälzpumpen ist EEI ≤ 0,20.

Yonos ECO 25/1-5-BMS und 30/1-5-BMS



Typ	25/1-5 BMS	30/1-5 BMS
Leistungsaufnahme $P_1$	5 - 33 W	5 - 33 W
Stromaufnahme $I$	0,06 - 0,29 A	0,06 - 0,29 A

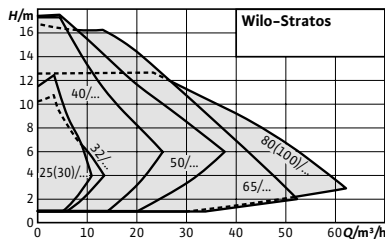
Klemmenplan



Bestellinformationen							PG2
Wilo-Yonos ECO...BMS.	Rohrverschraubung	Gewinde	Energieeffizienzindex (EEI)	Baulänge	Gewicht Netto ca.	Art.-Nr.	Preis
				L0 mm	m kg		CHF
Yonos ECO 25/1-5 BMS	Rp 1	G 1 1/2	≤ 0,20	180	2,5	2150700	866.-
Yonos ECO 30/1-5 BMS	Rp 1 1/4	G 2	≤ 0,20	180	2,5	2150701	894.-

Zubehör			PG14
Typ	Beschreibung	Art.-Nr.	Preis
			CHF
Winkelstecker	Winkelstecker, nach links abgewinkelt, mit fest verbundenem (vergossen) 2 m Anschlusskabel	4150229	24,-
Wilo-Connector + Netzkabel	Wilo-Connector mit 2 m Anschlusskabel und Schuko-Stecker	4200870	26,-

Änderungen vorbehalten - Alle Preise verstehen sich ohne Mehrwertsteuer. Es gelten unsere Allgemeinen Geschäftsbedingungen (AGB).



Zubehör	Seite
IR-Monitor, IR-Stick	164
Verschraubungen	149
Ausgleichsstücke	152
IF-Module	159



## Wilo-Stratos



### Bauart

Nassläufer-Umwälzpumpe mit Verschraubungs- oder Flanschanschluss, EC-Motor mit automatischer Leistungsanpassung.

### Einsatz

Warmwasserheizungen aller Systeme, Klimaanlage, geschlossene Kühlkreisläufe, industrielle Umwälzanlagen.

### Typenschlüssel

Beispiel: **Wilo-Stratos 30/1-12**  
**Stratos** Hocheffizienzpumpe (Verschraubungs- oder Flanshpumpe), elektronisch geregelt  
**30/** Anschlussnennweite  
**1-12** Nennförderhöhenbereich [m]

### Besonderheiten/Produktvorteile

- Energieeinsparung durch höhere Systemeffizienz mit der Q-Limit-Funktion (Förderstrombegrenzung)
- Verbessertes Energieeffizienzindex  $EEI \leq 0,20$  bei allen Einzelpumpen
- Optimiertes Display zur besseren Ablesbarkeit und Bedienung
- Platzsparende Montage durch kompakte Bauform und lageunabhängiges LC-Display
- Modulares Konzept zur Anbindung aller gängigen Bussysteme (z.B. Modbus, BACnet, CAN, LON, PLR)
- Bewährte Qualität und Zuverlässigkeit

### Lieferumfang

- Pumpe
- Inkl. Wärmedämmung
- Inkl. Dichtungen bei Gewindeanschluss
- Inkl. Unterlegscheiben für Flanschschrauben (bei Anschlussnennweiten DN 32 - DN 65)
- Inkl. Einbau- und Betriebsanleitung

### Optionen

- Sonderausführungen für Betriebsdruck PN 16

Technische Daten	
<b>Zulässige Fördermedien (andere Medien auf Anfrage)</b>	
Heizungswasser (gemäß SWKI BT102-01)	•
Wasser-Glykol-Gemische (max. 1:1; ab 20 % Beimischung sind die Förderdaten zu überprüfen)	•
• = zulässig, - = nicht zulässig	

Technische Daten	
<b>Zulässiger Einsatzbereich</b>	
Temperaturbereich bei max. Umgebungstemperatur +40 °C	-10...+110 °C
<b>Elektroanschluss</b>	
Netzanschluss	1~230 V, 50/60 Hz
• = zulässig, - = nicht zulässig	

Technische Daten	
<b>Motor/Elektronik</b>	
Energieeffizienzindex (EEI)	≤ 0,20
Motorschutz	integriert
Elektromagnetische Verträglichkeit	EN 61800-3
Störaussendung	EN 61800-3; 2004+A1;2012/ Wohnbereich (C1)

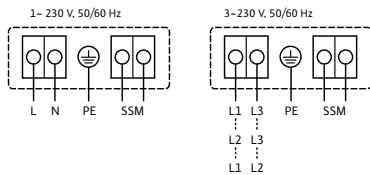
• = zulässig, - = nicht zulässig

Technische Daten	
Störfestigkeit	EN 61800-3; 2004+A1;2012/ Industriebereich (C2)
Drehzahlregelung	Frequenzumrichter
Schutzart	IP X4D
Isolationsklasse	F

• = zulässig, - = nicht zulässig

### Klemmenplan

Standard: 1~230 V, 50/60 Hz  
Option: 3~230 V, 50/60 Hz



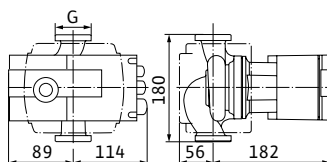
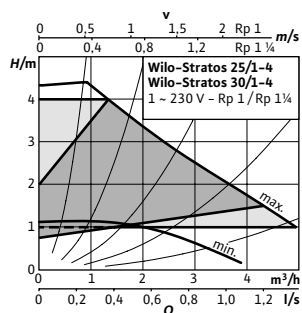
S SM: Sammelstörmeldung  
(Öffner nach VDI 3814, Belastbarkeit 1 A, 250 V ~)  
Funktion siehe Kapitel „Planungshinweise“

Bestellinformationen					PG2
Typ	Rohrverschraubung	Nennweite Flansch	Nenndruck	Art.-Nr.	Preis
			PN bar		CHF
Stratos 25/1-4	Rp 1	-	10	2104223	970.-
Stratos 25/1-6	Rp 1	-	10	2095493	1 193.-
Stratos 25/1-8	Rp 1	-	10	2095494	1 331.-
Stratos 25/1-10	Rp 1	-	10	2103610	1 445.-
Stratos 25/1-12	Rp 1	-	10	2135599	1 782.-
Stratos 30/1-4	Rp 1¼	-	10	2104224	1 144.-
Stratos 30/1-6	Rp 1¼	-	10	2095495	1 285.-
Stratos 30/1-8	Rp 1¼	-	10	2095496	1 431.-
Stratos 30/1-10	Rp 1¼	-	10	2103611	1 561.-
Stratos 30/1-12	Rp 1¼	-	10	2095497	2 021.-
Stratos 32/1-10	-	DN 32	6/10	2103612	1 628.-
Stratos 32/1-12	-	DN 32	6/10	2095498	2 263.-
Stratos 40/1-4	-	DN 40	6/10	2095499	1 543.-
Stratos 40/1-8	-	DN 40	6/10	2095500	2 207.-
Stratos 40/1-10	-	DN 40	6/10	2103613	2 314.-
Stratos 40/1-12	-	DN 40	6/10	2095501	2 804.-
Stratos 40/1-16	-	DN 40	6/10	2150570	3 852.-
Stratos 50/1-6	-	DN 50	6/10	2136710	2 666.-
Stratos 50/1-8	-	DN 50	6/10	2095502	3 068.-
Stratos 50/1-9	-	DN 50	6/10	2095503	3 464.-
Stratos 50/1-10	-	DN 50	6/10	2103614	3 100.-
Stratos 50/1-12	-	DN 50	6/10	2095504	3 697.-
Stratos 50/1-16	-	DN 50	6/10	2150572	5 016.-
Stratos 65/1-6	-	DN 65	6/10	2136711	3 253.-
Stratos 65/1-9	-	DN 65	6/10	2095505	3 752.-

Änderungen vorbehalten - Alle Preise verstehen sich ohne Mehrwertsteuer. Es gelten unsere Allgemeinen Geschäftsbedingungen (AGB).

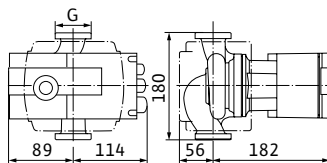
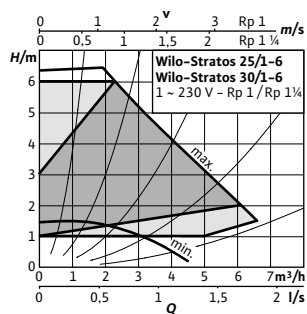
Bestellinformationen					PG2
Typ	Rohrverschraubung	Nennweite Flansch	Nenndruck	Art.-Nr.	Preis
			PN bar		CHF
<b>Stratos 65/1-12</b>	-	DN 65	6/10	2163266	<b>4 218.-</b>
<b>Stratos 65/1-16</b>	-	DN 65	6/10	2150573	<b>5 127.-</b>
<b>Stratos 80/1-6</b>	-	DN 80	6	2150574	<b>4 391.-</b>
<b>Stratos 80/1-6</b>	-	DN 80	10	2150575	<b>4 675.-</b>
<b>Stratos 80/1-12</b>	-	DN 80	6	2150576	<b>5 600.-</b>
<b>Stratos 80/1-12</b>	-	DN 80	10	2150577	<b>5 884.-</b>
<b>Stratos 100/1-6</b>	-	DN 100	6	2150578	<b>5 078.-</b>
<b>Stratos 100/1-6</b>	-	DN 100	10	2150579	<b>5 362.-</b>
<b>Stratos 100/1-12</b>	-	DN 100	6	2150580	<b>6 767.-</b>
<b>Stratos 100/1-12</b>	-	DN 100	10	2150581	<b>7 051.-</b>

Wilo-Stratos 25/1-4 und 30/1-4



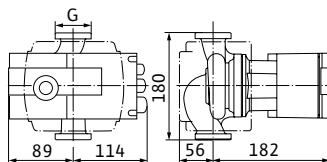
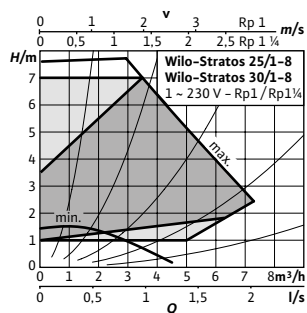
Typ	25/1-4	30/1-4
Energieeffizienzindex (EEI)	≤ 0,20	≤ 0,20
Rohrverschraubung	Rp 1	Rp 1¼
Gewinde	G 1½	G 2
Motornennleistung $P_2$	30 W	30 W
Leistungsaufnahme $P_1$	9 - 38 W	9 - 38 W
Stromaufnahme $I$	0,13 - 0,35 A	0,13 - 0,35 A
Gewicht Netto ca. $m$	5,4 kg	5,9 kg

Wilo-Stratos 25/1-6 und 30/1-6



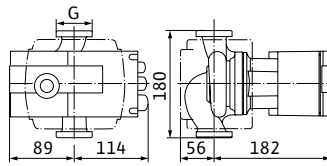
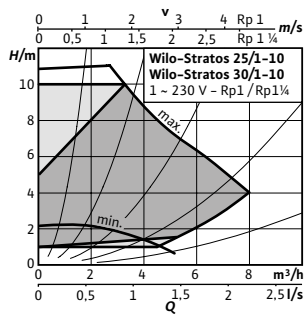
Typ	25/1-6	30/1-6
Energieeffizienzindex (EEI)	≤ 0,20	≤ 0,20
Rohrverschraubung	Rp 1	Rp 1¼
Gewinde	G 1½	G 2
Motornennleistung $P_2$	65 W	65 W
Leistungsaufnahme $P_1$	9 - 80 W	9 - 80 W
Stromaufnahme $I$	0,13 - 0,70 A	0,13 - 0,70 A
Gewicht Netto ca. $m$	5,5 kg	5,7 kg

Wilo-Stratos 25/1-8 und 30/1-8



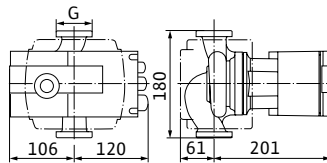
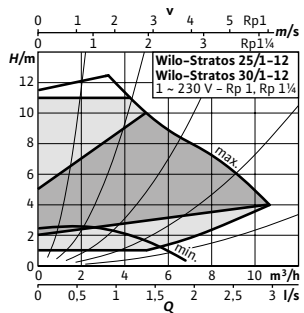
Typ	25/1-8	30/1-8
Energieeffizienzindex (EEI)	≤ 0,20	≤ 0,20
Rohrverschraubung	Rp 1	Rp 1¼
Gewinde	G 1½	G 2
Motornennleistung $P_2$	100 W	100 W
Leistungsaufnahme $P_1$	9 - 125 W	9 - 125 W
Stromaufnahme $I$	0,13 - 1,10 A	0,13 - 1,10 A
Gewicht Netto ca. $m$	5,1 kg	5,3 kg

Wilo-Stratos 25/1-10 und 30/1-10



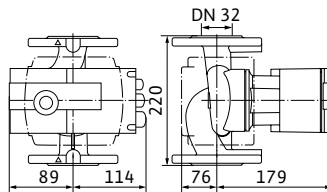
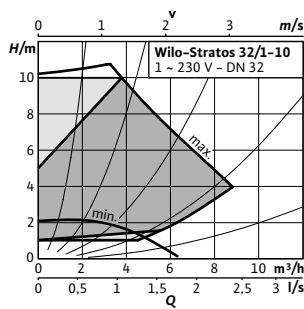
Typ	25/1-10	30/1-10
Energieeffizienzindex (EEI)	≤ 0,20	≤ 0,20
Rohrverschraubung	Rp 1	Rp 1¼
Gewinde	G 1½	G 2
Motornennleistung $P_2$	140 W	140 W
Leistungsaufnahme $P_1$	9 - 190 W	9 - 190 W
Stromaufnahme $I$	0,13 - 1,30 A	0,13 - 1,30 A
Gewicht Netto ca. $m$	5,5 kg	5,4 kg

Wilo-Stratos 25/1-12 und 30/1-12



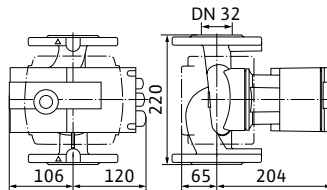
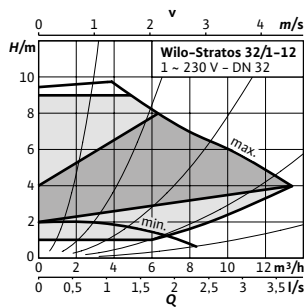
Typ	25/1-12	30/1-12
Energieeffizienzindex (EEI)	≤ 0,20	≤ 0,20
Rohrverschraubung	Rp 1	Rp 1¼
Gewinde	G 1½	G 2
Motornennleistung $P_2$	200 W	200 W
Leistungsaufnahme $P_1$	12 - 300 W	12 - 300 W
Stromaufnahme $I$	0,22 - 1,32 A	0,22 - 1,32 A
Gewicht Netto ca. $m$	7 kg	7 kg

Wilo-Stratos 32/1-10



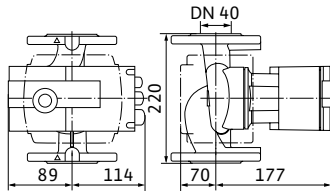
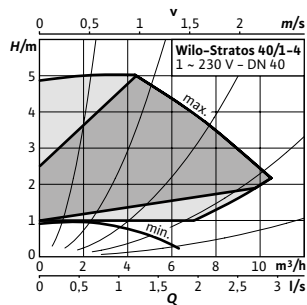
Typ	32/1-10
Energieeffizienzindex (EEI)	≤ 0,20
Nennweite Flansch	DN 32
Nenndruck $P_N$	6/10 bar
Motornennleistung $P_2$	140 W
Leistungsaufnahme $P_1$	9 - 190 W
Stromaufnahme $I$	0,13 - 1,30 A
Gewicht Netto ca. $m$	9,1 kg

Wilo-Stratos 32/1-12



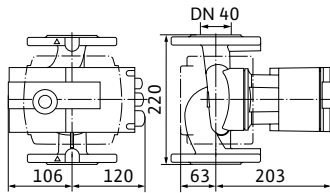
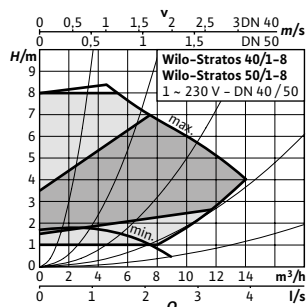
Typ	32/1-12
Energieeffizienzindex (EEI)	≤ 0,20
Nennweite Flansch	DN 32
Nenndruck $P_N$	6/10 bar
Motornennleistung $P_2$	200 W
Leistungsaufnahme $P_1$	12 - 310 W
Stromaufnahme $I$	0,22 - 1,37 A
Gewicht Netto ca. $m$	10,4 kg

Wilo-Stratos 40/1-4



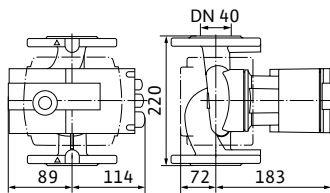
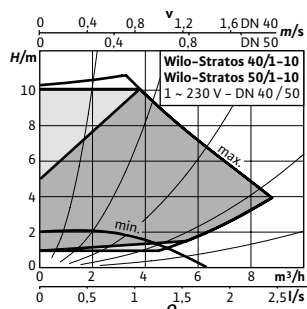
Typ	40/1-4
Energieeffizienzindex (EEI)	≤ 0,20
Nennweite Flansch	DN 40
Nenndruck PN	6/10 bar
Motornennleistung $P_2$	100 W
Leistungsaufnahme $P_1$	9 - 125 W
Stromaufnahme I	0,13 - 1,10 A
Gewicht Netto ca. m	9,9 kg

Wilo-Stratos 40/1-8



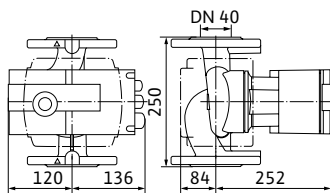
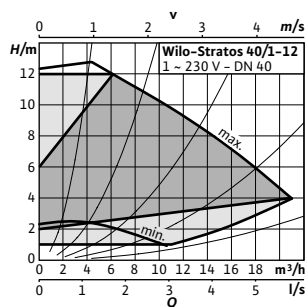
Typ	40/1-8
Energieeffizienzindex (EEI)	≤ 0,20
Nennweite Flansch	DN 40
Nenndruck PN	6/10 bar
Motornennleistung $P_2$	200 W
Leistungsaufnahme $P_1$	12 - 300 W
Stromaufnahme I	0,22 - 1,32 A
Gewicht Netto ca. m	10,5 kg

Wilo-Stratos 40/1-10



Typ	40/1-10
Energieeffizienzindex (EEI)	≤ 0,20
Nennweite Flansch	DN 40
Nenndruck PN	6/10 bar
Motornennleistung $P_2$	140 W
Leistungsaufnahme $P_1$	9 - 190 W
Stromaufnahme I	0,13 - 1,30 A
Gewicht Netto ca. m	9,3 kg

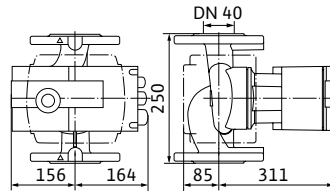
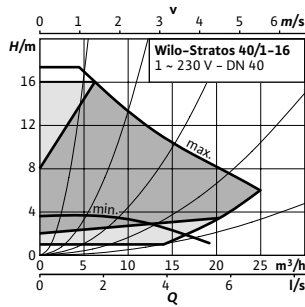
Wilo-Stratos 40/1-12



Typ	40/1-12
Energieeffizienzindex (EEI)	≤ 0,20
Nennweite Flansch	DN 40
Nenndruck PN	6/10 bar
Motornennleistung $P_2$	450 W
Leistungsaufnahme $P_1$	25 - 550 W
Stromaufnahme I	0,20 - 2,40 A
Gewicht Netto ca. m	15,5 kg



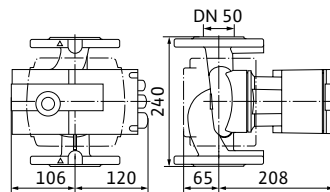
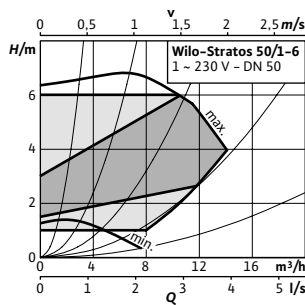
Wilo-Stratos 40/1-16



Typ 40/1-16

Energieeffizienzindex (EEI)	≤ 0,20
Nennweite Flansch	DN 40
Nenndruck PN	6/10 bar
Motornennleistung $P_2$	650 W
Leistungsaufnahme $P_1$	35 - 800 W
Stromaufnahme I	0,30 - 3,50 A
Gewicht Netto ca. m	23,5 kg

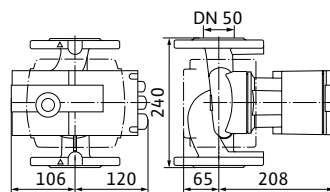
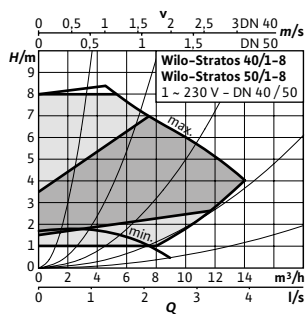
Wilo-Stratos 50/1-6



Typ 50/1-6

Energieeffizienzindex (EEI)	≤ 0,20
Nennweite Flansch	DN 50
Nenndruck PN	6/10 bar
Motornennleistung $P_2$	200 W
Leistungsaufnahme $P_1$	12 - 310 W
Stromaufnahme I	0,22 - 1,37 A
Gewicht Netto ca. m	12,1 kg

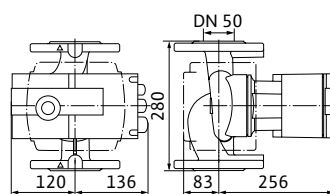
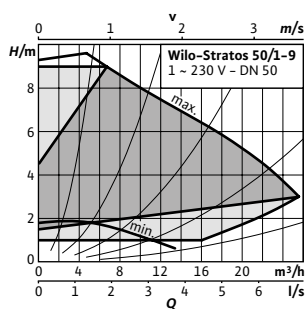
Wilo-Stratos 50/1-8



Typ 50/1-8

Energieeffizienzindex (EEI)	≤ 0,20
Nennweite Flansch	DN 50
Nenndruck PN	6/10 bar
Motornennleistung $P_2$	200 W
Leistungsaufnahme $P_1$	12 - 300 W
Stromaufnahme I	0,22 - 1,32 A
Gewicht Netto ca. m	12,1 kg

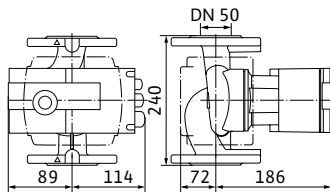
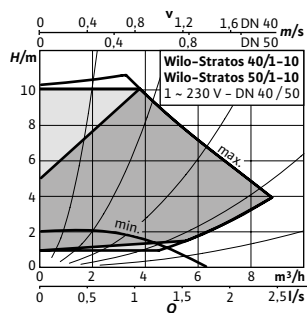
Wilo-Stratos 50/1-9



Typ 50/1-9

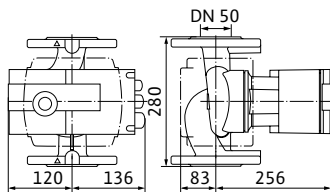
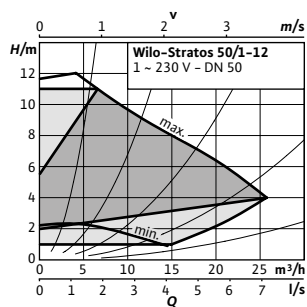
Energieeffizienzindex (EEI)	≤ 0,20
Nennweite Flansch	DN 50
Nenndruck PN	6/10 bar
Motornennleistung $P_2$	400 W
Leistungsaufnahme $P_1$	25 - 490 W
Stromaufnahme I	0,20 - 2,15 A
Gewicht Netto ca. m	17,6 kg

Wilo-Stratos 50/1-10



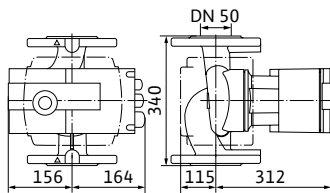
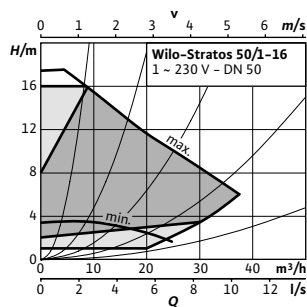
Typ	50/1-10
Energieeffizienzindex (EEI)	≤ 0,20
Nennweite Flansch	DN 50
Nenndruck PN	6/10 bar
Motornennleistung P <sub>2</sub>	140 W
Leistungsaufnahme P <sub>1</sub>	9 - 190 W
Stromaufnahme I	0,13 - 1,30 A
Gewicht Netto ca. m	10,8 kg

Wilo-Stratos 50/1-12



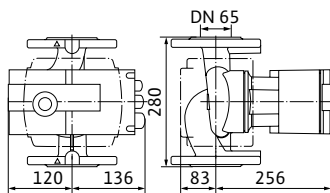
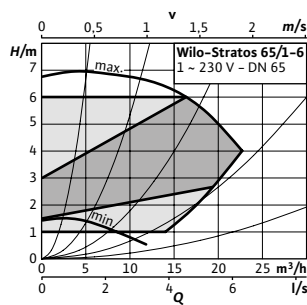
Typ	50/1-12
Energieeffizienzindex (EEI)	≤ 0,20
Nennweite Flansch	DN 50
Nenndruck PN	6/10 bar
Motornennleistung P <sub>2</sub>	500 W
Leistungsaufnahme P <sub>1</sub>	25 - 590 W
Stromaufnahme I	0,20 - 2,60 A
Gewicht Netto ca. m	17,6 kg

Wilo-Stratos 50/1-16



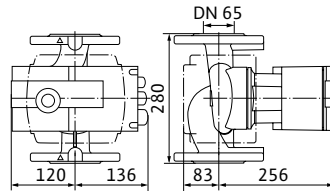
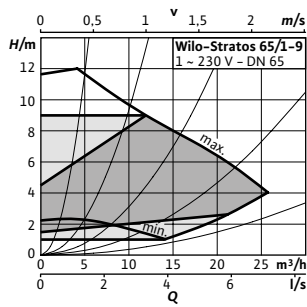
Typ	50/1-16
Energieeffizienzindex (EEI)	≤ 0,20
Nennweite Flansch	DN 50
Nenndruck PN	6/10 bar
Motornennleistung P <sub>2</sub>	1050 W
Leistungsaufnahme P <sub>1</sub>	40 - 1250 W
Stromaufnahme I	0,30 - 5,50 A
Gewicht Netto ca. m	26,5 kg

Wilo-Stratos 65/1-6



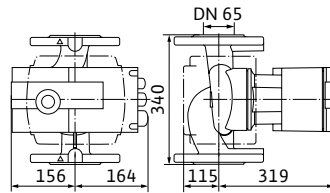
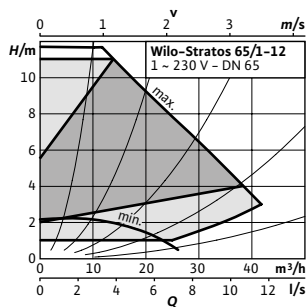
Typ	65/1-6
Energieeffizienzindex (EEI)	≤ 0,20
Nennweite Flansch	DN 65
Nenndruck PN	6/10 bar
Motornennleistung P <sub>2</sub>	400 W
Leistungsaufnahme P <sub>1</sub>	25 - 490 W
Stromaufnahme I	0,20 - 2,15 A
Gewicht Netto ca. m	19,5 kg

Wilo-Stratos 65/1-9



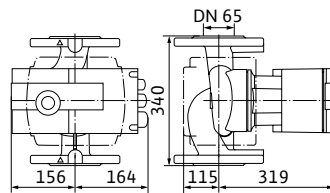
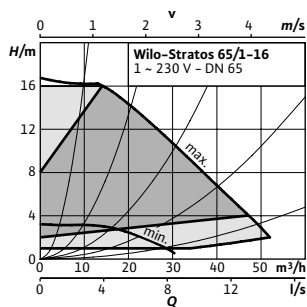
Typ	65/1-9
Energieeffizienzindex (EEI)	≤ 0,20
Nennweite Flansch	DN 65
Nenndruck PN	6/10 bar
Motornennleistung P <sub>2</sub>	500 W
Leistungsaufnahme P <sub>1</sub>	25 - 590 W
Stromaufnahme I	0,20 - 2,60 A
Gewicht Netto ca. m	19,5 kg

Wilo-Stratos 65/1-12



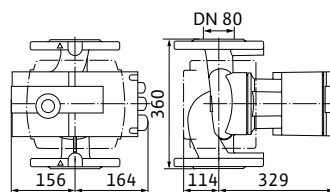
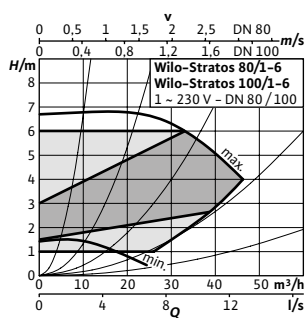
Typ	65/1-12
Energieeffizienzindex (EEI)	≤ 0,20
Nennweite Flansch	DN 65
Nenndruck PN	6/10 bar
Motornennleistung P <sub>2</sub>	650 W
Leistungsaufnahme P <sub>1</sub>	38 - 800 W
Stromaufnahme I	0,30 - 3,50 A
Gewicht Netto ca. m	31 kg

Wilo-Stratos 65/1-16



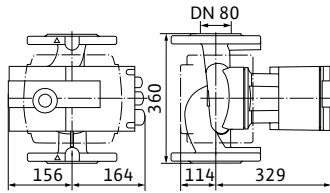
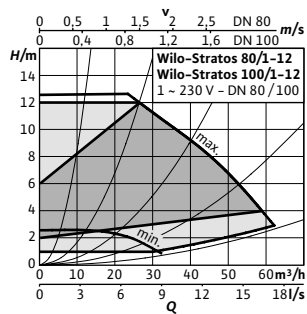
Typ	65/1-16
Energieeffizienzindex (EEI)	≤ 0,20
Nennweite Flansch	DN 65
Nenndruck PN	6/10 bar
Motornennleistung P <sub>2</sub>	1200 W
Leistungsaufnahme P <sub>1</sub>	40 - 1450 W
Stromaufnahme I	0,30 - 6,40 A
Gewicht Netto ca. m	29 kg

Wilo-Stratos 80/1-6



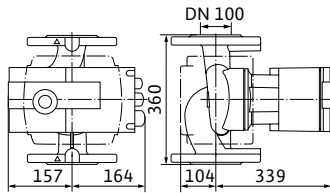
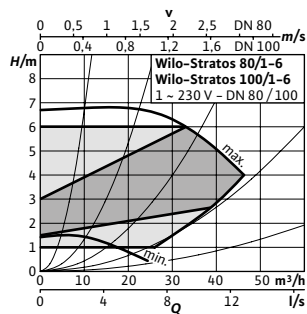
Typ	80/1-6	80/1-6
Energieeffizienzindex (EEI)	≤ 0,20	≤ 0,20
Nennweite Flansch	DN 80	DN 80
Nenndruck PN	6 bar	10 bar
Motornennleistung P <sub>2</sub>	850 W	850 W
Leistungsaufnahme P <sub>1</sub>	40 - 990 W	40 - 990 W
Stromaufnahme I	0,30 - 4,40 A	0,30 - 4,40 A
Gewicht Netto ca. m	35 kg	35 kg

Wilo-Stratos 80/1-12



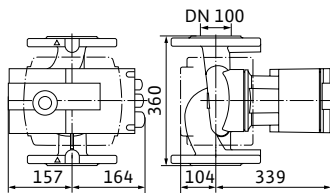
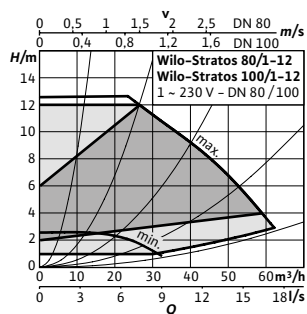
Typ	80/1-12	80/1-12
Energieeffizienzindex (EEI)	≤ 0,20	≤ 0,20
Nennweite Flansch	DN 80	DN 80
Nenndruck PN	6 bar	10 bar
Motornennleistung P <sub>2</sub>	1300 W	1300 W
Leistungsaufnahme P <sub>1</sub>	40 - 1550 W	40 - 1550 W
Stromaufnahme I	0,30 - 6,80 A	0,30 - 6,80 A
Gewicht Netto ca. m	35 kg	35 kg

Wilo-Stratos 100/1-6

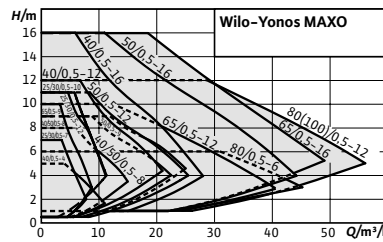


Typ	100/1-6	100/1-6
Energieeffizienzindex (EEI)	≤ 0,20	≤ 0,20
Nennweite Flansch	DN 100	DN 100
Nenndruck PN	6 bar	10 bar
Motornennleistung P <sub>2</sub>	850 W	850 W
Leistungsaufnahme P <sub>1</sub>	40 - 990 W	40 - 990 W
Stromaufnahme I	0,30 - 4,40 A	0,30 - 4,40 A
Gewicht Netto ca. m	38 kg	38 kg

Wilo-Stratos 100/1-12



Typ	100/1-12	100/1-12
Energieeffizienzindex (EEI)	≤ 0,20	≤ 0,20
Nennweite Flansch	DN 100	DN 100
Nenndruck PN	6 bar	10 bar
Motornennleistung P <sub>2</sub>	1300 W	1300 W
Leistungsaufnahme P <sub>1</sub>	40 - 1550 W	40 - 1550 W
Stromaufnahme I	0,30 - 6,80 A	0,30 - 6,80 A
Gewicht Netto ca. m	38 kg	38 kg



**Zubehör**

Zubehör	Seite
Verschraubungen	149
Ausgleichsstücke	152
Wärmedämmschalen	158



## Wilo-Yonos MAXO



**Bauart**

Nassläufer-Umwälzpumpe mit Verschraubungs- oder Flanschanschluss, EC-Motor mit automatischer Leistungsanpassung.

**Einsatz**

Warmwasserheizungen aller Systeme, Klimaanlage, geschlossene Kühlkreisläufe, industrielle Umwälzanlagen.

**Typenschlüssel**

Beispiel: **Wilo-Yonos MAXO 30/0,5-12**  
**Yonos MAXO** Hocheffizienzpumpe (Verschraubungs- oder Flanscpumpe), elektronisch geregelt  
**30/** Anschlussnennweite  
**0,5-12** Nennförderhöhenbereich [m]

**Besonderheiten/Produktvorteile**

- LED-Anzeige bietet volle Transparenz über Sollförderhöhe, Drehzahlstufe oder mögliche Fehler
- Einfache Einstellung über drei Drehzahlstufen beim Austausch einer unregulierten Standardpumpe
- Vereinfachter elektrischer Anschluss durch Wilo-Stecker
- Sicherung der Anlagenverfügbarkeit durch Sammelstörmeldung
- Kompakte Bauform und bewährte einfache Bedienung

**Lieferumfang**

- Pumpe
- Inkl. Dichtungen bei Gewindeanschluss
- Inkl. Unterlegscheiben für Flanschschrauben (bei Anschlussnennweiten DN 40 - DN 65)
- Inkl. Einbau- und Betriebsanleitung

Technische Daten	
<b>Zulässige Fördermedien (andere Medien auf Anfrage)</b>	
Heizungswasser (gemäß SWKI BT102-01)	•
Wasser-Glykol-Gemische (max. 1:1; ab 20 % Beimischung sind die Förderdaten zu überprüfen)	•
<b>Zulässiger Einsatzbereich</b>	
Temperaturbereich bei max. Umgebungstemperatur +40 °C	-20...+110 °C
<b>Elektroanschluss</b>	
Netzanschluss	1-230 V, 50/60 Hz

• = zulässig, - = nicht zulässig

Technische Daten	
<b>Motor/Elektronik</b>	
Energieeffizienzindex (EEI)	≤ 0,20
Motorschutz	integriert
Elektromagnetische Verträglichkeit	EN 61800-3
Störaussendung	EN 61800-3; 2004+A1;2012 / Wohnbereich (C1)

• = zulässig, - = nicht zulässig

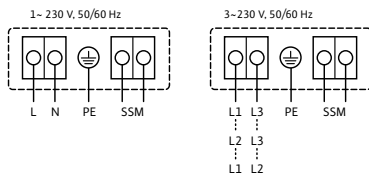
Technische Daten	
Störfestigkeit	EN 61800-3; 2004+A1;2012 / Industriebereich (C2)

• = zulässig, - = nicht zulässig

Technische Daten	
Drehzahlregelung	Frequenzumrichter
Schutzart	IP X4D
Isolationsklasse	F

• = zulässig, - = nicht zulässig

Klemmenplan	
Standard:	1~230 V, 50/60 Hz
Option:	3~230 V, 50/60 Hz

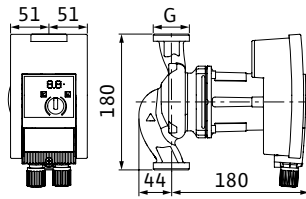
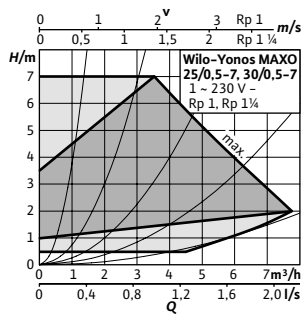


SSM: Sammelstörmeldung  
(Öffner nach VDI 3814, Belastbarkeit 1 A, 250 V ~)  
Funktion siehe Kapitel „Planungshinweise“

Bestellinformationen					PG2
Typ	Rohrverschraubung	Nennweite Flansch	Nenndruck	Art.-Nr.	Preis
			PN bar		CHF
Yonos MAXO 25/0,5-7	Rp 1	-	10	2120639	1 087.-
Yonos MAXO 25/0,5-10	Rp 1	-	10	2120640	1 190.-
Yonos MAXO 25/0,5-12	Rp 1	-	10	2120641	1 547.-
Yonos MAXO 30/0,5-7	Rp 1¼	-	10	2120642	1 222.-
Yonos MAXO 30/0,5-10	Rp 1¼	-	10	2120643	1 286.-
Yonos MAXO 30/0,5-12	Rp 1¼	-	10	2120644	1 665.-
Yonos MAXO 40/0,5-4	-	DN 40	6/10	2120645	1 369.-
Yonos MAXO 40/0,5-8	-	DN 40	6/10	2120646	1 951.-
Yonos MAXO 40/0,5-12	-	DN 40	6/10	2120647	2 309.-
Yonos MAXO 40/0,5-16	-	DN 40	6/10	2120648	3 173.-
Yonos MAXO 50/0,5-8	-	DN 50	6/10	2120649	2 527.-
Yonos MAXO 50/0,5-9	-	DN 50	6/10	2120650	2 854.-
Yonos MAXO 50/0,5-12	-	DN 50	6/10	2120651	3 046.-
Yonos MAXO 50/0,5-16	-	DN 50	6/10	2120652	3 910.-
Yonos MAXO 65/0,5-9	-	DN 65	6/10	2120653	3 091.-
Yonos MAXO 65/0,5-12	-	DN 65	6/10	2120654	3 475.-
Yonos MAXO 65/0,5-16	-	DN 65	6/10	2120655	4 223.-
Yonos MAXO 80/0,5-6	-	DN 80	6	2120656	3 618.-
Yonos MAXO 80/0,5-6	-	DN 80	10	2120657	3 585.-
Yonos MAXO 80/0,5-12	-	DN 80	6	2120658	4 613.-
Yonos MAXO 80/0,5-12	-	DN 80	10	2120659	4 847.-
Yonos MAXO 100/0,5-12	-	DN 100	6	2120660	5 574.-
Yonos MAXO 100/0,5-12	-	DN 100	10	2120661	5 808.-

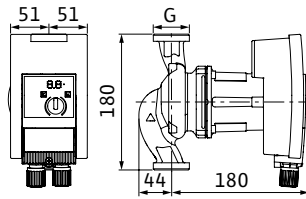
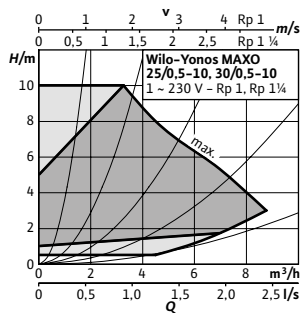
Änderungen vorbehalten - Alle Preise verstehen sich ohne Mehrwertsteuer. Es gelten unsere Allgemeinen Geschäftsbedingungen (AGB).

Wilo-Yonos MAXO 25/0,5-7 und 30/0,5-7



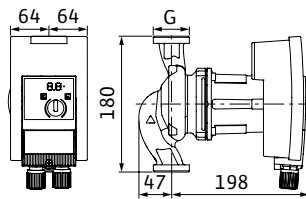
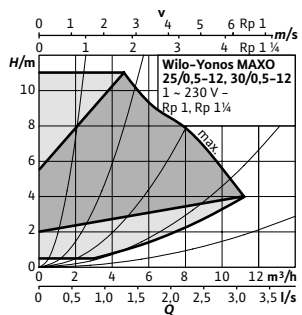
Typ	25/0,5-7	30/0,5-7
Energieeffizienzindex (EEI)	≤ 0,20	≤ 0,20
Rohrverschraubung	Rp 1	Rp 1 1/4
Gewinde	G 1 1/2	G 2
Motornennleistung $P_2$	90 W	90 W
Leistungsaufnahme $P_1$	5 - 120 W	5 - 120 W
Stromaufnahme $I$	0,08 - 1 A	0,08 - 1 A
Gewicht Netto ca. $m$	4,5 kg	4,6 kg

Wilo-Yonos MAXO 25/0,5-10 und 30/0,5-10



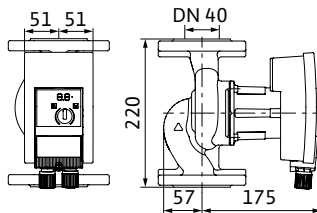
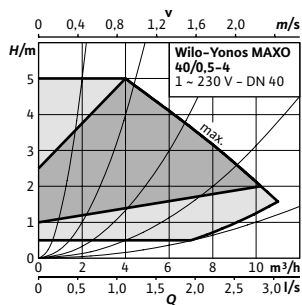
Typ	25/0,5-10	30/0,5-10
Energieeffizienzindex (EEI)	≤ 0,20	≤ 0,20
Rohrverschraubung	Rp 1	Rp 1 1/4
Gewinde	G 1 1/2	G 2
Motornennleistung $P_2$	140 W	140 W
Leistungsaufnahme $P_1$	5 - 190 W	5 - 190 W
Stromaufnahme $I$	0,08 - 1,3 A	0,08 - 1,3 A
Gewicht Netto ca. $m$	4,5 kg	4,6 kg

Wilo-Yonos MAXO 25/0,5-12 und 30/0,5-12



Typ	25/0,5-12	30/0,5-12
Energieeffizienzindex (EEI)	≤ 0,20	≤ 0,20
Rohrverschraubung	Rp 1	Rp 1 1/4
Gewinde	G 1 1/2	G 2
Motornennleistung $P_2$	200 W	200 W
Leistungsaufnahme $P_1$	10 - 305 W	10 - 305 W
Stromaufnahme $I$	0,15 - 1,33 A	0,15 - 1,33 A
Gewicht Netto ca. $m$	5,3 kg	5,4 kg

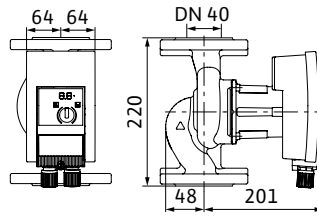
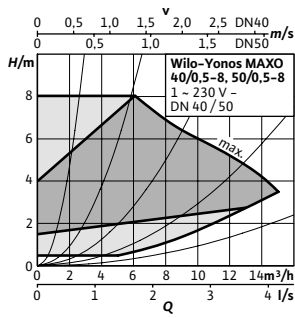
Wilo-Yonos MAXO 40/0,5-4



Typ	40/0,5-4
Energieeffizienzindex (EEI)	≤ 0,20
Nennweite Flansch	DN 40
Nenndruck $P_N$	6/10 bar
Motornennleistung $P_2$	90 W
Leistungsaufnahme $P_1$	7 - 120 W
Stromaufnahme $I$	0,09 - 1 A
Gewicht Netto ca. $m$	8,6 kg

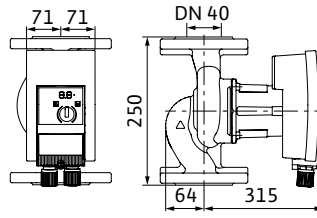
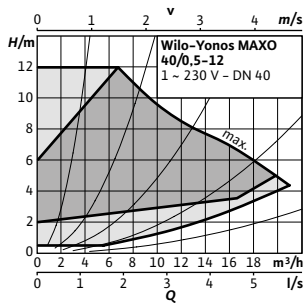
Heizung, Klima, Kälte

Wilo-Yonos MAXO 40/0,5-8



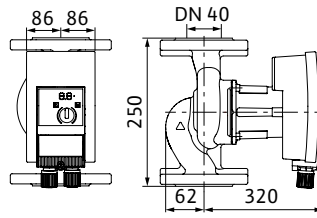
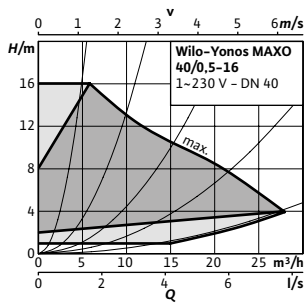
Typ	40/0,5-8
Energieeffizienzindex (EEI)	≤ 0,20
Nennweite Flansch	DN 40
Nenndruck $PN$	6/10 bar
Motornennleistung $P_2$	200 W
Leistungsaufnahme $P_1$	10 - 305 W
Stromaufnahme $I$	0,15 - 1,33 A
Gewicht Netto ca. $m$	9,2 kg

Wilo-Yonos MAXO 40/0,5-12



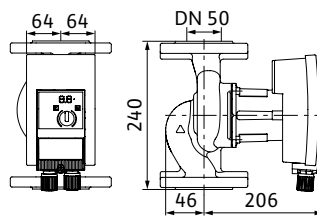
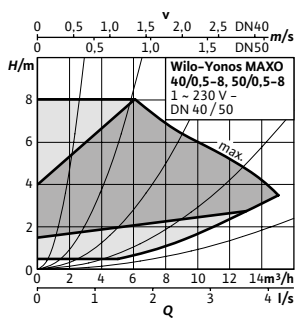
Typ	40/0,5-12
Energieeffizienzindex (EEI)	≤ 0,20
Nennweite Flansch	DN 40
Nenndruck $PN$	6/10 bar
Motornennleistung $P_2$	450 W
Leistungsaufnahme $P_1$	15 - 550 W
Stromaufnahme $I$	0,17 - 2,4 A
Gewicht Netto ca. $m$	13 kg

Wilo-Yonos MAXO 40/0,5-16



Typ	40/0,5-16
Energieeffizienzindex (EEI)	≤ 0,20
Nennweite Flansch	DN 40
Nenndruck $PN$	6/10 bar
Motornennleistung $P_2$	650 W
Leistungsaufnahme $P_1$	30 - 800 W
Stromaufnahme $I$	0,27 - 3,5 A
Gewicht Netto ca. $m$	21 kg

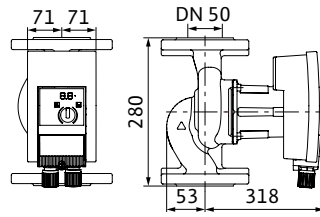
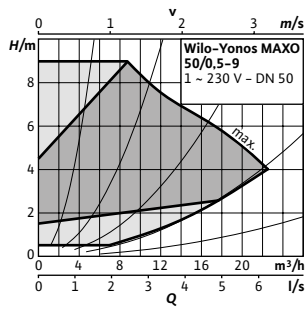
Wilo-Yonos MAXO 50/0,5-8



Typ	50/0,5-8
Energieeffizienzindex (EEI)	≤ 0,20
Nennweite Flansch	DN 50
Nenndruck $PN$	6/10 bar
Motornennleistung $P_2$	200 W
Leistungsaufnahme $P_1$	10 - 305 W
Stromaufnahme $I$	0,15 - 1,33 A
Gewicht Netto ca. $m$	10,5 kg

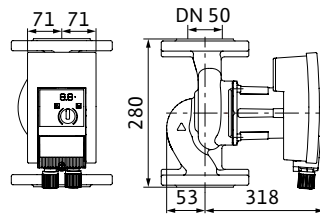
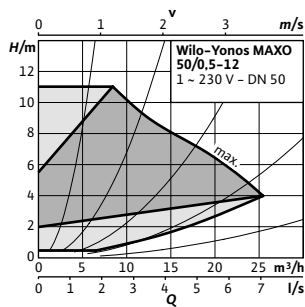


Wilo-Yonos MAXO 50/0,5-9



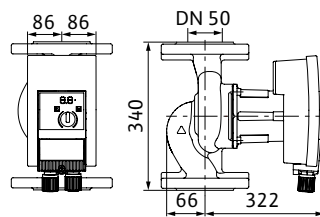
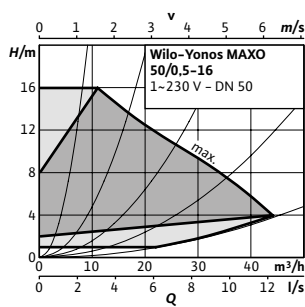
Typ	50/0,5-9
Energieeffizienzindex (EEI)	≤ 0,20
Nennweite Flansch	DN 50
Nenndruck PN	6/10 bar
Motornennleistung $P_2$	400 W
Leistungsaufnahme $P_1$	15 - 490 W
Stromaufnahme I	0,17 - 2,15 A
Gewicht Netto ca. m	14,2 kg

Wilo-Yonos MAXO 50/0,5-12



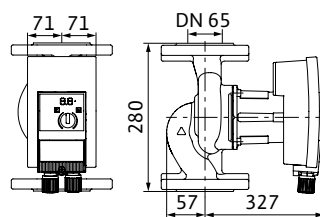
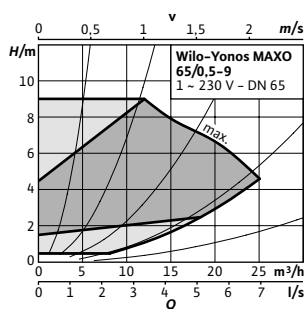
Typ	50/0,5-12
Energieeffizienzindex (EEI)	≤ 0,20
Nennweite Flansch	DN 50
Nenndruck PN	6/10 bar
Motornennleistung $P_2$	500 W
Leistungsaufnahme $P_1$	15 - 600 W
Stromaufnahme I	0,17 - 2,65 A
Gewicht Netto ca. m	14,2 kg

Wilo-Yonos MAXO 50/0,5-16



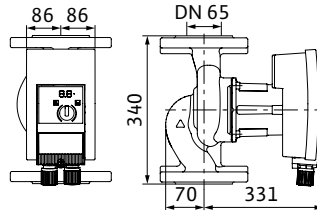
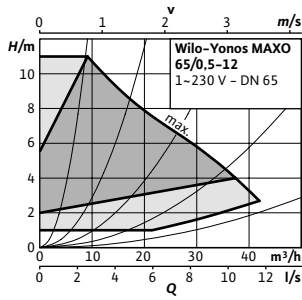
Typ	50/0,5-16
Energieeffizienzindex (EEI)	≤ 0,20
Nennweite Flansch	DN 50
Nenndruck PN	6/10 bar
Motornennleistung $P_2$	1050 W
Leistungsaufnahme $P_1$	40 - 1250 W
Stromaufnahme I	0,3 - 5,5 A
Gewicht Netto ca. m	28,5 kg

Wilo-Yonos MAXO 65/0,5-9



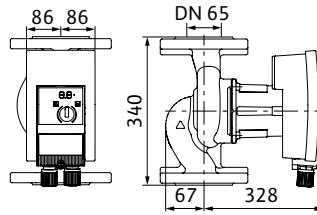
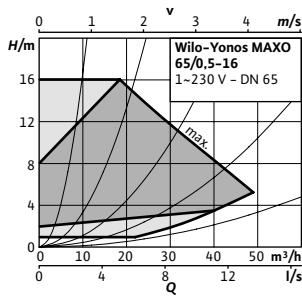
Typ	65/0,5-9
Energieeffizienzindex (EEI)	≤ 0,20
Nennweite Flansch	DN 65
Nenndruck PN	6/10 bar
Motornennleistung $P_2$	500 W
Leistungsaufnahme $P_1$	15 - 600 W
Stromaufnahme I	0,17 - 2,65 A
Gewicht Netto ca. m	16,1 kg

Wilo-Yonos MAXO 65/0,5-12



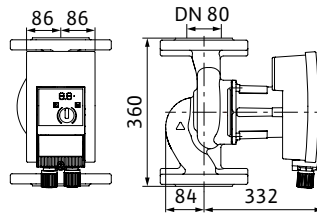
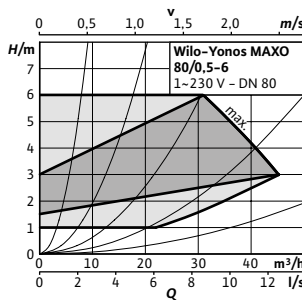
Typ	65/0,5-12
Energieeffizienzindex (EEI)	≤ 0,20
Nennweite Flansch	DN 65
Nenndruck $P_N$	6/10 bar
Motornennleistung $P_2$	650 W
Leistungsaufnahme $P_1$	40 - 800 W
Stromaufnahme $I$	0,3 - 3,5 A
Gewicht Netto ca. $m$	29,3 kg

Wilo-Yonos MAXO 65/0,5-16



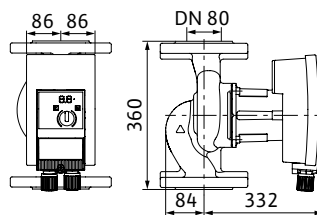
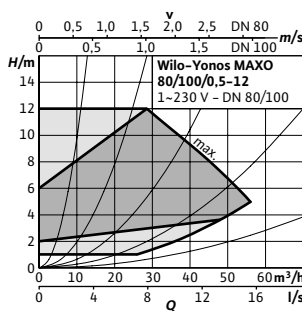
Typ	65/0,5-16
Energieeffizienzindex (EEI)	≤ 0,20
Nennweite Flansch	DN 65
Nenndruck $P_N$	6/10 bar
Motornennleistung $P_2$	1200 W
Leistungsaufnahme $P_1$	40 - 1450 W
Stromaufnahme $I$	0,3 - 6,4 A
Gewicht Netto ca. $m$	31 kg

Wilo-Yonos MAXO 80/0,5-6



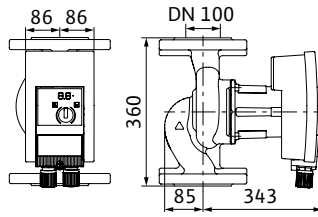
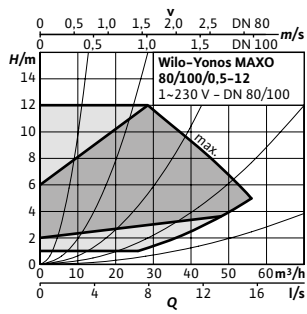
Typ	80/0,5-6	80/0,5-6
Energieeffizienzindex (EEI)	≤ 0,20	≤ 0,20
Nennweite Flansch	DN 80	DN 80
Nenndruck $P_N$	6 bar	10 bar
Motornennleistung $P_2$	650 W	650 W
Leistungsaufnahme $P_1$	40 - 800 W	40 - 800 W
Stromaufnahme $I$	0,3 - 3,5 A	0,3 - 3,5 A
Gewicht Netto ca. $m$	29 kg	32,5 kg

Wilo-Yonos MAXO 80/0,5-12



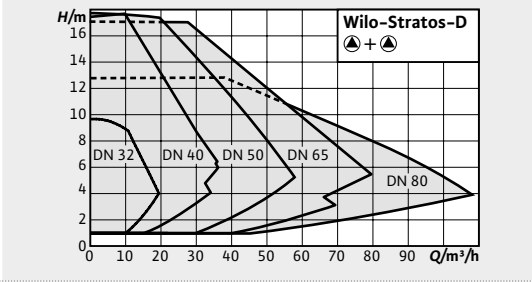
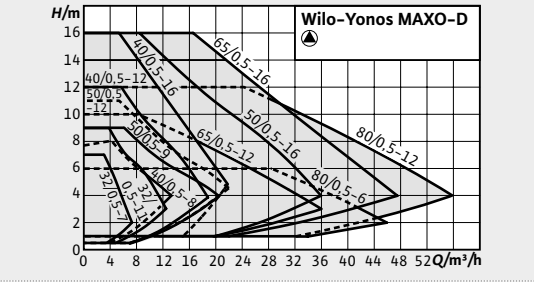


Typ	80/0,5-12	80/0,5-12
Energieeffizienzindex (EEI)	≤ 0,20	≤ 0,20
Nennweite Flansch	DN 80	DN 80
Nenndruck $P_N$	6 bar	10 bar
Motornennleistung $P_2$	1300 W	1300 W
Leistungsaufnahme $P_1$	40 - 1550 W	40 - 1550 W
Stromaufnahme $I$	0,3 - 6,8 A	0,3 - 6,8 A
Gewicht Netto ca. $m$	30,4 kg	30,4 kg

Wilo-Yonos MAXO 100/0,5-12



Typ	100/0,5-12	100/0,5-12
Energieeffizienzindex (EEI)	≤ 0,20	≤ 0,20
Nennweite Flansch	DN 100	DN 100
Nenndruck $P_N$	6 bar	10 bar
Motornennleistung $P_2$	1300 W	1300 W
Leistungsaufnahme $P_1$	40 - 1550 W	40 - 1550 W
Stromaufnahme $I$	0,3 - 6,8 A	0,3 - 6,8 A
Gewicht Netto ca. $m$	31 kg	31 kg

Baureihenübersicht		
Baureihe	Wilo-Stratos-D	Wilo-Yonos MAXO-D
Produktfoto		
Gesamtkennfeld		
Einsatz	Warmwasserheizungen aller Systeme, Klimaanlage, geschlossene Kühlkreisläufe, industrielle Umwälzanlagen	Warmwasserheizungen aller Systeme, Klimaanlage, geschlossene Kühlkreisläufe, industrielle Umwälzanlagen.
Bauart	Nassläufer-Umwälzdoppelpumpe mit Flanschanschluss, EC-Motor mit automatischer Leistungsanpassung	Nassläufer-Umwälzpumpe mit Flanschanschluss, EC-Motor mit automatischer Leistungsanpassung.
Q <sub>max</sub>	109 m <sup>3</sup> /h	22 m <sup>3</sup> /h
H <sub>max</sub>	16 m	12 m
Besonderheiten/ Produktvorteile	<ul style="list-style-type: none"> <li>→ Energieeinsparung durch höhere Systemeffizienz mit der Q-Limit-Funktion (Förderstrombegrenzung)</li> <li>→ Verbesserter Energieeffizienzindex EEI ≤ 0,23 bei allen Doppelpumpen</li> <li>→ Optimiertes Display zur besseren Ablesbarkeit und Bedienung</li> <li>→ Platzsparende Montage durch kompakte Bauform und lageunabhängiges LC-Display</li> <li>→ Modulares Konzept zur Anbindung aller gängigen Bussysteme (z. B. Modbus, BACnet, CAN, LON, PLR)</li> <li>→ Doppelpumpen-Management durch nachrüstbare IF-Module</li> <li>→ Bewährte Qualität und Zuverlässigkeit</li> </ul>	<ul style="list-style-type: none"> <li>→ LED-Anzeige bietet volle Transparenz über Sollförderhöhe, Drehzahlstufe oder mögliche Fehler</li> <li>→ Einfache Einstellung über drei Drehzahlstufen beim Austausch einer unregelmäßig Standardpumpe</li> <li>→ Vereinfachter elektrischer Anschluss durch Wilo-Stecker</li> <li>→ Sicherung der Anlagenverfügbarkeit durch Sammelstörungsmeldung</li> <li>→ Kompakte Bauform und bewährte einfache Bedienung</li> </ul>
Weitere Informationen	Online-Katalog unter <a href="http://productfinder.wilo.com/ch/de/start">http://productfinder.wilo.com/ch/de/start</a>	Online-Katalog unter <a href="http://productfinder.wilo.com/ch/de/start">http://productfinder.wilo.com/ch/de/start</a>

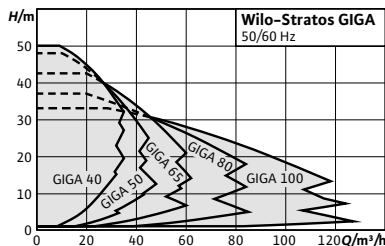
# Trockenläuferpumpen

Wilo-Hocheffizienzpumpen sind ErP-konform. Für jede Anforderung haben wir das passende Modell. Die Wilo-Stratos GIGA beispielsweise lässt sich per IF-Modul einfach in jede Systemwelt integrieren – auch im Nachhinein.

Das erleichtert Ihnen die Planung, spart Zeit und Geld. Ein gutes Argument, auch für Ihre Kunden.



Stratos GIGA



Zubehör	Seite
IR-Monitor, IR-Stick	164
Konsolen für Fundamentaufbau	156
IF-Module	159

Baureihenänderung



## Wilo-Stratos GIGA



### Bauart

Hocheffizienz-Inlinepumpe mit EC-Motor und elektronischer Leistungsanpassung in Trockenläufer-Bauart. Ausführung als einstufige Niederdruck-Kreiselpumpe mit Flanschanschluss und Gleitringdichtung.

### Einsatz

Förderung von Heizungswasser, Kaltwasser und Wasser-Glykol-Gemischen ohne abrasive Stoffe in Heizungs-, Kaltwasser- und Kühlsystemen.

### Typenschlüssel

Beispiel	<b>Wilo-Stratos GIGA 40/1-51/4,5</b>
<b>Stratos</b>	Hocheffizienzpumpe
<b>GIGA</b>	Inline-Einzelpumpe
<b>40</b>	Flanschennweite DN
<b>1-51</b>	Nennförderhöhenbereich in [m]
<b>4,5</b>	Orientierungswert der Motornennleistung P <sub>2</sub> in kW

### Lieferumfang

- Pumpe
- Einbau- und Betriebsanleitung

### Besonderheiten/Produktvorteile

- Innovative Hocheffizienzpumpe für höchste Gesamtwirkungsgrade basierend auf einem neuen Wilo-Trockenläuferdesign
- Hocheffizienter EC-Motor der Effizienzklasse IE5 gemäss IEC 60034-30-2
- Hocheffiziente, optimal an die EC-Motortechnologie angepasste Hydraulik mit optimierten Wirkungsgraden, Mindesteffizienzindex (MEI) ≥ 0,7
- Regelbereich bis zu dreimal grösser als bei herkömmlichen elektronisch geregelten Pumpen
- Optionale Schnittstellen zur Buskommunikation durch einsteckbare IF-Module

### Optionen

- Variante ...-R1 ohne Differenzdruckgeber
- Variante ...-S1 mit Sondergleitringdichtungen (gegen Mehrpreis)

### Allgemeine Hinweise - ErP-(Ökodesign-)Richtlinie

Der Mindesteffizienzindex MEI der Pumpenbaureihe ist ≥ 0,7.

#### Technische Daten

Mindesteffizienzindex (MEI) ≥ 0,7

#### Zulässige Fördermedien (andere Medien auf Anfrage)

Heizungswasser (gemäss SWKI BT102-01) •

• = zulässig, - = nicht zulässig

#### Technische Daten

Wasser-Glykol-Gemische (bei 20-40 Vol.-% Glykol u. Medientemperatur ≤ 40 °C) •

Kühl- und Kaltwasser •

Wärmeträgeröl Sonderausführung gegen Mehrpreis

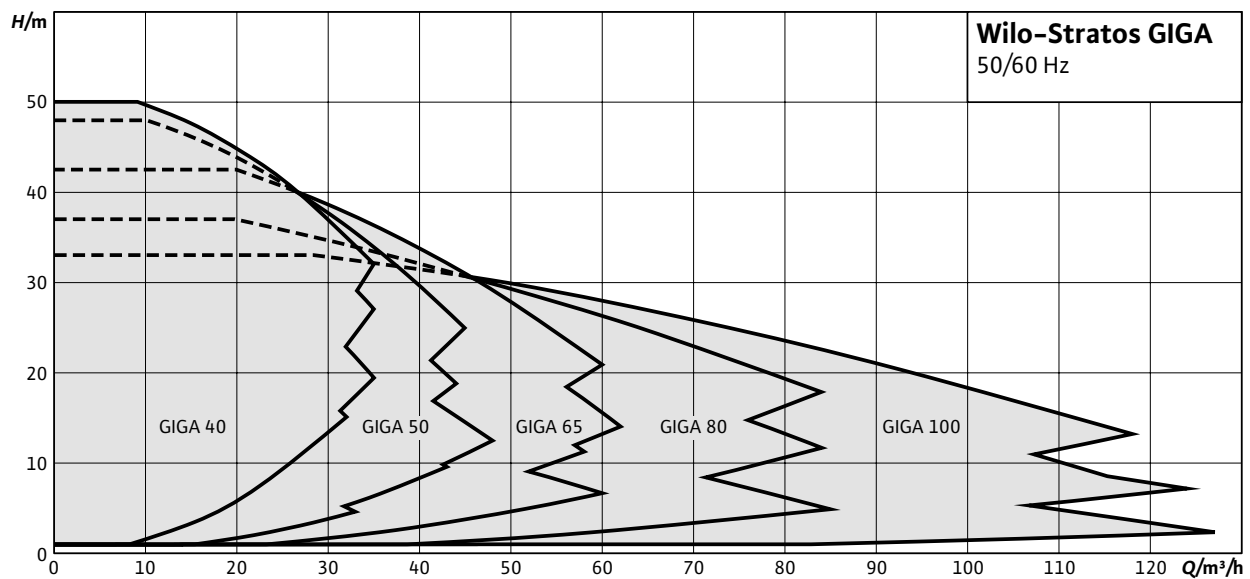
• = zulässig, - = nicht zulässig

Technische Daten	
<b>Zulässiger Einsatzbereich</b>	
Temperaturbereich bei max. Umgebungstemperatur +40 °C	-20...+140 °C (abhängig vom Fördermedium)
Nenndruck PN	16 bar (bis +120 °C) 13 bar (bis +140 °C)
<b>Elektroanschluss</b>	
Netzanschluss	3~480 V ±10%, 50/60 Hz / 3~440 V ±10%, 50/60 Hz / 3~400 V ±10%, 50/60 Hz / 3~380 V ±10%, 50/60 Hz
<b>Motor/Elektronik</b>	
Integrierter Motorvollschutz	•

• = zulässig, - = nicht zulässig

Technische Daten	
Schutzart	IP 55
Isolationsklasse	F
Störaussendung	EN 61800-3
Störfestigkeit	EN 61800-3
<b>Werkstoffe</b>	
Pumpengehäuse	EN-GJL-250
Laterne	EN-GJL-250
Laufrad	PPS-GF40
Pumpenwelle	1.4122
Gleitringdichtung	AQ1EGG
Andere Gleitringdichtungen	auf Anfrage

• = zulässig, - = nicht zulässig



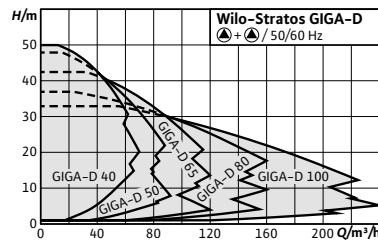
Wilo-Stratos GIGA mit Differenzdruckgeber						PG3	
Typ	Nennweite Flansch DN	Baulänge l0 mm	Motornennleistung P <sub>2</sub> kW	Gewicht netto ca. m kg	Art.-Nr.	Preis CHF	GRD-Gruppe
Stratos GIGA 40/1-25/1,6	40	280	1,6	41	2170114	5 093.-	11
Stratos GIGA 40/1-32/2,2	40	280	2,2	41	2170113	5 775.-	11
Stratos GIGA 40/1-39/3,0	40	280	3	41	2170112	6 273.-	11
Stratos GIGA 40/1-45/3,8	40	280	3,8	41	2170111	6 991.-	11
Stratos GIGA 40/1-51/4,2	40	280	4,2	41	2170110	7 518.-	11
Stratos GIGA 50/1-14/0,8	50	280	0,8	42	2170118	3 984.-	11
Stratos GIGA 50/1-20/1,3	50	280	1,3	42	2170117	4 737.-	11
Stratos GIGA 50/1-26/1,9	50	280	1,9	42	2170116	5 587.-	11
Stratos GIGA 50/1-33/2,6	50	280	2,6	42	2170115	6 099.-	11
Stratos GIGA 50/1-38/2,8	50	280	2,8	42	2170121	6 281.-	11
Stratos GIGA 50/1-44/3,2	50	280	3,2	42	2170120	7 206.-	11
Stratos GIGA 50/1-50/4,2	50	280	4,2	42	2170119	7 604.-	11
Stratos GIGA 65/1-8/0,6	65	340	0,6	46	2170124	4 211.-	11
Stratos GIGA 65/1-12/1,1	65	340	1,1	46	2170123	4 946.-	11
Stratos GIGA 65/1-17/1,7	65	340	1,7	46	2170122	5 445.-	11

Änderungen vorbehalten - Alle Preise verstehen sich ohne Mehrwertsteuer. Es gelten unsere Allgemeinen Geschäftsbedingungen (AGB).

Wilo-Stratos GIGA mit Differenzdruckgeber						PG3	
Typ	Nennweite Flansch	Baulänge	Motornennleistung	Gewicht netto ca.	Art.-Nr.	Preis	GRD-Gruppe
	DN	l0 mm	P <sub>2</sub> kW	m kg		CHF	
Stratos GIGA 65/1-21/2,3	65	340	2,3	45	2170126	6 113.-	11
Stratos GIGA 65/1-27/3,0	65	340	3	45	2170125	6 960.-	11
Stratos GIGA 65/1-34/3,1	65	340	3,1	45	2170129	7 071.-	11
Stratos GIGA 65/1-38/3,8	65	340	3,8	45	2170128	7 500.-	11
Stratos GIGA 65/1-42/4,8	65	340	4,8	55	2170127	7 809.-	11
Stratos GIGA 80/1-16/2,3	80	360	2,3	49	2170131	6 337.-	11
Stratos GIGA 80/1-21/3,5	80	360	3,5	49	2170130	7 210.-	11
Stratos GIGA 80/1-32/4,1	80	360	4,1	61	2170133	7 549.-	11
Stratos GIGA 80/1-37/5,3	80	360	5,3	66	2170132	7 820.-	11
Stratos GIGA 100/1-13/2,3	100	450	2,3	67	2170135	6 803.-	11
Stratos GIGA 100/1-17/3,7	100	450	3,7	67	2170134	7 560.-	11
Stratos GIGA 100/1-27/4,8	100	450	4,8	69	2170137	7 804.-	11
Stratos GIGA 100/1-33/6,0	100	450	6	74	2170136	8 430.-	11

Wilo-Stratos GIGA ohne Differenzdruckgeber auf Anfrage

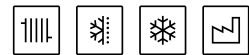


**Zubehör**

IR-Monitor, IR-Stick	Seite 164
Konsolen für Fundamentaufbau	Seite 156
IF-Module	Seite 159

Baureihenänderung

IE5

HED  
HIGH EFFICIENCY DRIVEErP  
READY  
APPLIES TO  
EUROPEAN  
DIRECTIVE  
FOR ENERGY  
RELATED  
PRODUCTS**Wilo-Stratos GIGA D****Bauart**

Hocheffizienz-Inline-Doppelpumpe mit EC-Motor und elektronischer Leistungsanpassung in Trockenläufer-Bauart. Ausführung als einstufige Niederdruck-Kreiselpumpe mit Flanschanschluss und Gleitringdichtung.

**Einsatz**

Förderung von Heizungswasser, Kaltwasser und Wasser-Glykol-Gemischen ohne abrasive Stoffe in Heizungs-, Kaltwasser- und Kühlsystemen.

**Typenschlüssel**

Beispiel	<b>Wilo-Stratos GIGA D 40/1-51/4,5</b>
<b>Stratos GIGA</b>	Hocheffizienzpumpe
<b>D</b>	Inline-Doppelpumpe
<b>40</b>	Flanschnennweite DN
<b>1-51</b>	1 = kleinste einstellbare Förderhöhe [m] 51 = grösste einstellbare Förderhöhe [m]
<b>4,5</b>	Orientierungswert der Motornennleistung $P_2$ in [kW]

**Lieferumfang**

- Pumpe
- Einbau- und Betriebsanleitung

**Besonderheiten/Produktvorteile**

- Innovative Hocheffizienzdoppelpumpe für höchste Gesamtwirkungsgrade, basierend auf einem neuen Wilo-Trockenläuferdesign für wirkungsgradoptimierte Regelung bei Parallelbetrieb
- Hocheffizienter EC-Motor der Effizienzklasse IE5 gemäss IEC 60034-30-2
- Hocheffiziente Hydraulik, optimal angepasst an die EC-Motortechnologie, mit optimierten Wirkungsgraden, Mindesteffizienzindex (MEI)  $\geq 0,7$
- Höchstmögliche Betriebssicherheit dank Reservepumpe
- Optionale Schnittstellen zur Buskommunikation durch einsteckbare IF-Module

**Optionen**

- Variante ...-R1 ohne Differenzdruckgeber
- Variante ...-S1 mit Sondergleitringdichtungen (gegen Mehrpreis)

**Allgemeine Hinweise - ErP-(Ökodesign-)Richtlinie**

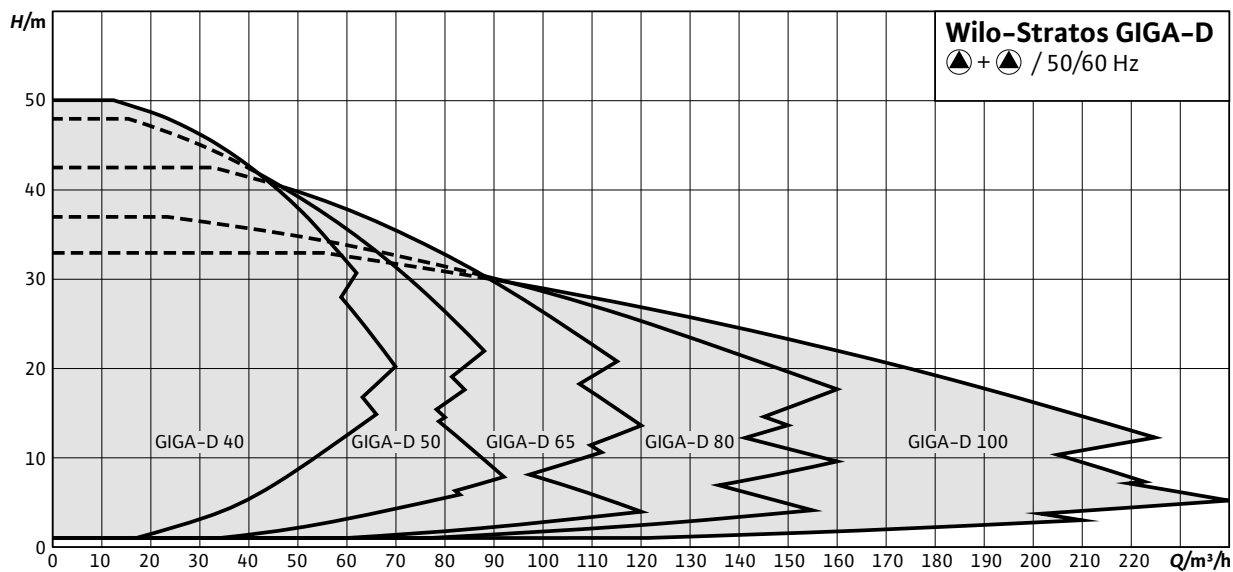
Der Mindesteffizienzindex MEI der Pumpenbaureihe ist  $\geq 0,7$ .

Technische Daten	
Mindesteffizienzindex (MEI)	≥ 0,7
<b>Zulässige Fördermedien (andere Medien auf Anfrage)</b>	
Heizungswasser (gemäß SWKI BT102-01)	•
Wasser-Glykol-Gemische (bei 20-40 Vol.-% Glykol u. Medientemperatur ≤ 40 °C)	•
Kühl- und Kaltwasser	•
Wärmeträgeröl	Sonderausführung gegen Mehrpreis
<b>Zulässiger Einsatzbereich</b>	
Temperaturbereich bei max. Umgebungstemperatur +40 °C	-20...+140 °C (abhängig vom Fördermedium)
Nenndruck PN	16 bar (bis +120 °C) 13 bar (bis +140 °C)
<b>Elektroanschluss</b>	
Netzanschluss	3~480 V ±10%, 50/60 Hz / 3~440 V ±10%, 50/60 Hz / 3~400 V ±10%, 50/60 Hz / 3~380 V ±10%, 50/60 Hz

• = zulässig, - = nicht zulässig

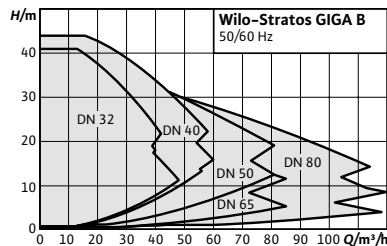
Technische Daten	
<b>Motor/Elektronik</b>	
Integrierter Motorvollschutz	•
Schutzart	IP 55
Isolationsklasse	F
Störaussendung	EN 61800-3
Störfestigkeit	EN 61800-3
<b>Werkstoffe</b>	
Pumpengehäuse	EN-GJL-250
Laterne	EN-GJL-250
Laufrad	PPS-GF40
Pumpenwelle	1.4122
Gleitringdichtung	AQ1EGG
Andere Gleitringdichtungen	auf Anfrage

• = zulässig, - = nicht zulässig



Wilo-Stratos GIGA D mit Differenzdruckgeber						PG3	
Typ	Nennweite Flansch	Baulänge	Motornennleistung	Gewicht netto ca.	Art.-Nr.	Preis	GRD-Gruppe
	DN	l0 mm	P <sub>2</sub> kW	m kg		CHF	
Stratos GIGA D 40/1-25/1,6	40	280	1,6	81	2170226	9 881.-	11
Stratos GIGA D 40/1-32/2,2	40	280	2,2	81	2170225	11 203.-	11
Stratos GIGA D 40/1-39/3,0	40	280	3	81	2170224	12 170.-	11
Stratos GIGA D 40/1-45/3,8	40	280	3,8	84	2170223	13 563.-	11
Stratos GIGA D 40/1-51/4,2	40	280	4,2	84	2170222	14 585.-	11
Stratos GIGA-D 50/1-14/0,8	50	280	0,8	84	2170230	7 729.-	11
Stratos GIGA-D 50/1-20/1,3	50	280	1,3	84	2170229	9 189.-	11
Stratos GIGA-D 50/1-26/1,9	50	280	1,9	84	2170228	10 839.-	11
Stratos GIGA-D 50/1-33/2,6	50	280	2,6	84	2170227	11 833.-	11
Stratos GIGA-D 50/1-38/2,8	50	280	2,8	82	2170233	12 438.-	11
Stratos GIGA-D 50/1-44/3,2	50	280	3,2	85	2170232	14 268.-	11
Stratos GIGA-D 50/1-50/4,2	50	280	4,2	85	2170231	15 055.-	11
Stratos GIGA-D 65/1-8/0,6	65	340	0,6	93	2170236	8 170.-	11
Stratos GIGA-D 65/1-12/1,1	65	340	1,1	93	2170235	9 596.-	11
Stratos GIGA-D 65/1-17/1,7	65	340	1,7	93	2170234	10 564.-	11
Stratos GIGA-D 65/1-21/2,3	65	340	2,3	89	2170238	11 002.-	11
Stratos GIGA-D 65/1-27/3,0	65	340	3	89	2170237	12 529.-	11
Stratos GIGA-D 65/1-34/3,1	65	340	3,1	88	2170241	13 718.-	11
Stratos GIGA-D 65/1-38/3,8	65	340	3,8	92	2170240	14 549.-	11
Stratos GIGA-D 65/1-42/4,8	65	340	4,8	108	2170239	15 150.-	11
Stratos GIGA-D 80/1-16/2,3	80	360	2,3	98	2170243	12 040.-	11
Stratos GIGA-D 80/1-21/3,5	80	360	3,5	98	2170242	13 699.-	11
Stratos GIGA-D 80/1-32/4,1	80	360	4,1	126	2170245	14 342.-	11
Stratos GIGA-D 80/1-37/5,3	80	360	5,3	126	2170244	14 859.-	11
Stratos GIGA-D 100/1-13/2,3	100	450	2,3	133	2170247	13 197.-	11
Stratos GIGA-D 100/1-17/3,7	100	450	3,7	133	2170246	14 665.-	11
Stratos GIGA-D 100/1-27/4,8	100	450	4,8	138	2170249	15 139.-	11
Stratos GIGA-D 100/1-33/6,0	100	450	6	147	2170248	16 354.-	11

Wilo-Stratos GIGA D ohne Differenzdruckgeber auf Anfrage

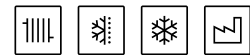


<b>Zubehör</b>	<b>Seite</b>
IR-Monitor, IR-Stick	164
Konsolen für Fundamtaufbau	156
IF-Module	160

Baureihen-  
erweiterung



## Wilo-Stratos GIGA B



### Bauart

Hocheffizienz-Blockpumpe mit EC-Motor und elektronischer Leistungsanpassung in Trockenläufer-Bauart. Ausführung als einstufige Niederdruck-Kreiselpumpe mit Flanschanschluss und Gleitringdichtung.

### Einsatz

Förderung von Heizungswasser, Kaltwasser und Wasser-Glykol-Gemischen ohne abrasive Stoffe in Heizungs-, Kaltwasser- und Kühlsystemen.

### Typenschlüssel

Beispiel	<b>Wilo-Stratos GIGA B 40/1-51/4,5-R1</b>
<b>Stratos GIGA</b>	Hocheffizienzpumpe
<b>B</b>	Blockbauweise
<b>40</b>	Nennweite DN des Flanschanschlusses (bei Stratos GIGA B: Druckseite) [mm]
<b>1-51</b>	1 = kleinste einstellbare Förderhöhe [m] 51 = grösste einstellbare Förderhöhe [m]
<b>4,5</b>	Motornennleistung $P_2$ in [kW]
<b>-R1</b>	Ausführung ohne Differenzdrucksensor

### Lieferumfang

- Pumpe
- Einbau- und Betriebsanleitung

### Besonderheiten/Produktvorteile

- Innovative Hocheffizienzpumpe für höchste Gesamtwirkungsgrade mit Hauptabmessungen nach EN 733
- Hocheffizienter EC-Motor der Effizienzklasse IE5 gemäss IEC 60034-30-2
- Hocheffiziente, optimal an die EC-Motortechnologie angepasste Hydraulik mit optimierten Wirkungsgraden, Mindesteffizienzindex (MEI)  $\geq 0,7$
- Regelbereich bis zu dreimal grösser als bei herkömmlichen elektronisch geregelten Pumpen
- Optionale Schnittstellen zur Buskommunikation durch einsteckbare IF-Module

### Optionen

- Variante ...-S1 mit Sondergleitringdichtungen (gegen Mehrpreis)

### Allgemeine Hinweise - ErP-(Ökodesign-)Richtlinie

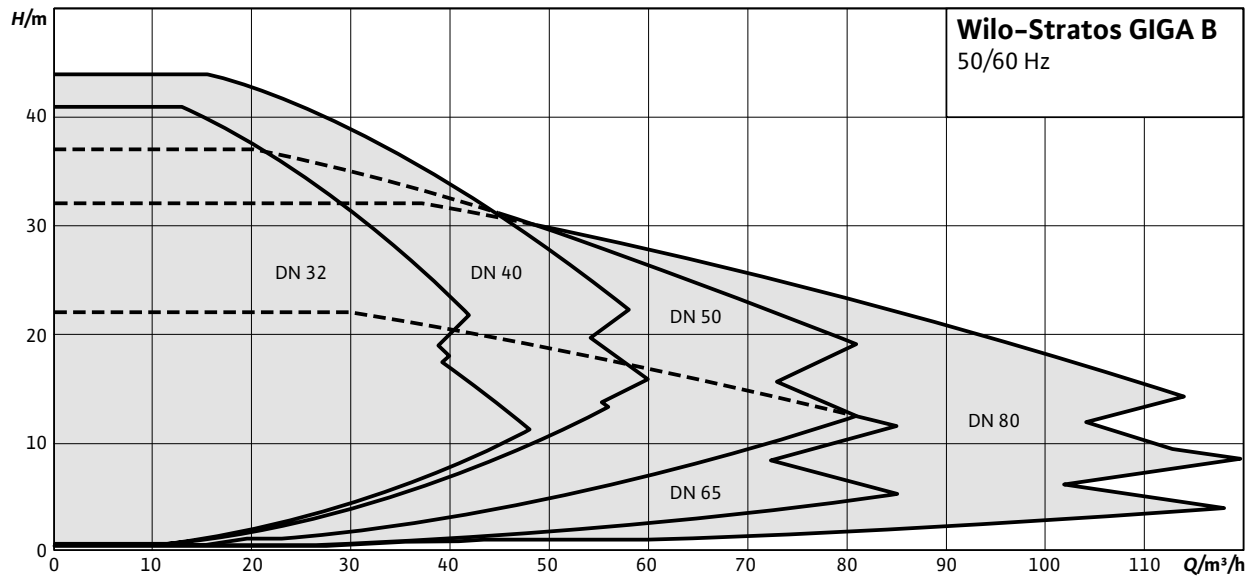
Der Mindesteffizienzindex MEI der Pumpenbaureihe ist  $\geq 0,7$ .

Technische Daten	
Mindesteffizienzindex (MEI)	≥ 0,7
<b>Zulässige Fördermedien (andere Medien auf Anfrage)</b>	
Heizungswasser (gemäss SWKI BT102-01)	•
Wasser-Glykol-Gemische (bei 20-40 Vol.-% Glykol u. Medientemperatur ≤ 40 °C)	•
Kühl- und Kaltwasser	•
<b>Zulässiger Einsatzbereich</b>	
Temperaturbereich bei max. Umgebungstemperatur +40 °C	-20...+140 °C (abhängig vom Fördermedium)
Nennndruck PN	16 bar (bis +120 °C) 13 bar (bis +140 °C)
<b>Elektroanschluss</b>	
Netzanschluss	3~480 V ±10%, 50/60 Hz / 3~440 V ±10%, 50/60 Hz / 3~400 V ±10%, 50/60 Hz / 3~380 V ±10%, 50/60 Hz

• = zulässig, - = nicht zulässig

Technische Daten	
<b>Motor/Elektronik</b>	
Integrierter Motorvollschutz	•
Schutzart	IP 55
Isolationsklasse	F
Störaussendung	EN 61800-3
Störfestigkeit	EN 61800-3
<b>Werkstoffe</b>	
Pumpengehäuse	EN-GJL-250
Laterne	EN-GJL-250
Laufrad	PPS-GF40
Pumpenwelle	1.4122
Gleitringdichtung	AQ1EGG
Andere Gleitringdichtungen	auf Anfrage

• = zulässig, - = nicht zulässig

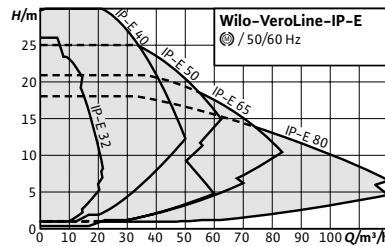


Wilo-Stratos GIGA B ohne Differenzdruckgeber						PG3	
Typ	Nennweite		Motornennleistung	Gewicht netto ca.	Art.-Nr.	Preis	GRD-Gruppe
	DN1	DN2	P <sub>2</sub> kW	m kg		CHF	
Stratos GIGA B 32/1-13/0,8-R1	50	32	0,8	38	2189134	4 856.-	11
Stratos GIGA B 32/1-19/1,2-R1	50	32	1,2	38	2189133	5 417.-	11
Stratos GIGA B 32/1-25/1,6-R1	50	32	1,6	39	2189130	5 861.-	11
Stratos GIGA B 32/1-25/1,9-R1	50	32	1,9	38	2189132	6 070.-	11
Stratos GIGA B 32/1-32/2,3-R1	50	32	2,3	39	2189129	6 360.-	11
Stratos GIGA B 32/1-32/2,6-R1	50	32	2,6	38	2189131	6 656.-	11
Stratos GIGA B 32/1-35/3,0-R1	50	32	3	39	2189137	7 334.-	11
Stratos GIGA B 32/1-38/3,0-R1	50	32	3	39	2189128	7 205.-	11
Stratos GIGA B 32/1-41/3,8-R1	50	32	3,8	40	2189136	8 513.-	11
Stratos GIGA B 32/1-45/3,8-R1	50	32	3,8	40	2189027	8 322.-	11

Änderungen vorbehalten - Alle Preise verstehen sich ohne Mehrwertsteuer. Es gelten unsere Allgemeinen Geschäftsbedingungen (AGB).

Wilo-Stratos GIGA B ohne Differenzdruckgeber						PG3	
Typ	Nennweite		Motornennleistung	Gewicht netto ca.	Art.-Nr.	Preis	GRD-Gruppe
	DN1	DN2	P <sub>2</sub> kW	m kg		CHF	
Stratos GIGA B 32/1-48/4,5-R1	50	32	4,5	40	2189135	9 705.-	11
Stratos GIGA B 32/1-51/4,5-R1	50	32	4,5	40	2189126	8 938.-	11
Stratos GIGA B 40/1-33/3,0-R1	65	40	3	42	2189145	7 445.-	11
Stratos GIGA B 40/1-38/3,8-R1	65	40	3,8	42	2189144	8 572.-	11
Stratos GIGA B 40/1-44/4,5-R1	65	40	4,5	52	2189143	9 733.-	11
Stratos GIGA B 50/1-8/0,6-R1	65	50	0,6	42	2189140	5 170.-	11
Stratos GIGA B 50/1-12/1,2-R1	65	50	1,2	42	2189139	5 576.-	11
Stratos GIGA B 50/1-17/1,9-R1	65	50	1,9	42	2189138	6 261.-	11
Stratos GIGA B 50/1-21/2,3-R1	65	50	2,3	44	2189142	7 020.-	11
Stratos GIGA B 50/1-27/3,0-R1	65	50	3	44	2189141	7 703.-	11
Stratos GIGA B 50/1-32/3,8-R1	65	50	3,8	56	2189149	8 648.-	11
Stratos GIGA B 50/1-37/5,0-R1	65	50	5,0	56	2189148	9 773.-	11
Stratos GIGA B 65/1-18/1,9-R1	80	65	1,9	50	2189147	7 263.-	11
Stratos GIGA B 65/1-22/3,0-R1	80	65	3,0	50	2189146	8 795.-	11
Stratos GIGA B 80/1-13/1,9-R1	100	80	1,9	62	2189151	8 516.-	11
Stratos GIGA B 80/1-18/3,2-R1	100	80	3,2	62	2189150	9 634.-	11
Stratos GIGA B 80/1-27/4,5-R1	100	80	4,5	66	2189153	10 483.-	11
Stratos GIGA B 80/1-32/5,6-R1	100	80	5,6	70	2189152	11 768.-	11

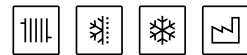
Wilo-Stratos GIGA B mit Differenzdruckgeber auf Anfrage

**Zubehör**

Zubehör	Seite
IR-Monitor, IR-Stick	164
Konsolen für Fundamentaufbau	156
IF-Module	160



## Wilo-VeroLine-IP-E

**Bauart**

Elektronisch geregelte Trockenläufer-Einzelpumpe in Inline-Bauart mit Flanschanschluss und automatischer Leistungsanpassung

**Einsatz**

Förderung von Heizungswasser, Kaltwasser und Wasser-Glykol-Gemischen ohne abrasive Stoffe in Heizungs-, Kaltwasser- und Kühlsystemen.

**Typenschlüssel**

Beispiel	<b>IP-E 40/160-4/2</b>
<b>IP-E</b>	Inline-Pumpe mit elektronischer Regelung
<b>40</b>	Nennweite DN des Rohranschlusses
<b>160</b>	nominaler Laufraddurchmesser
<b>4</b>	Motornennleistung $P_2$ in kW
<b>2</b>	Polzahl

**Lieferumfang**

- Pumpe
- Einbau- und Betriebsanleitung

**Besonderheiten/Produktvorteile**

- Energieeinsparung durch integrierte elektronische Leistungsanpassung
- Optionale Schnittstellen zur Buskommunikation durch einsteckbare IF-Module
- Einfache Bedienung durch Rote-Knopf-Technologie und Display
- Integriertes Doppelpumpenmanagement
- Integrierter Motorvollschutz (KLF) mit Auslöse-elektronik

**Optionen**

- Variante ...-R1 ohne Differenzdruckgeber
- Variante ...-H5 mit Gehäuse PN16 (gegen Mehrpreis)
- Variante ...-S1/-S2 mit Sondergleitringdichtung (gegen Mehrpreis)

**Hinweis**

Motoren mit Energieeffizienzklasse IE4

**Allgemeine Hinweise – ErP-(Ökodesign-)Richtlinie**

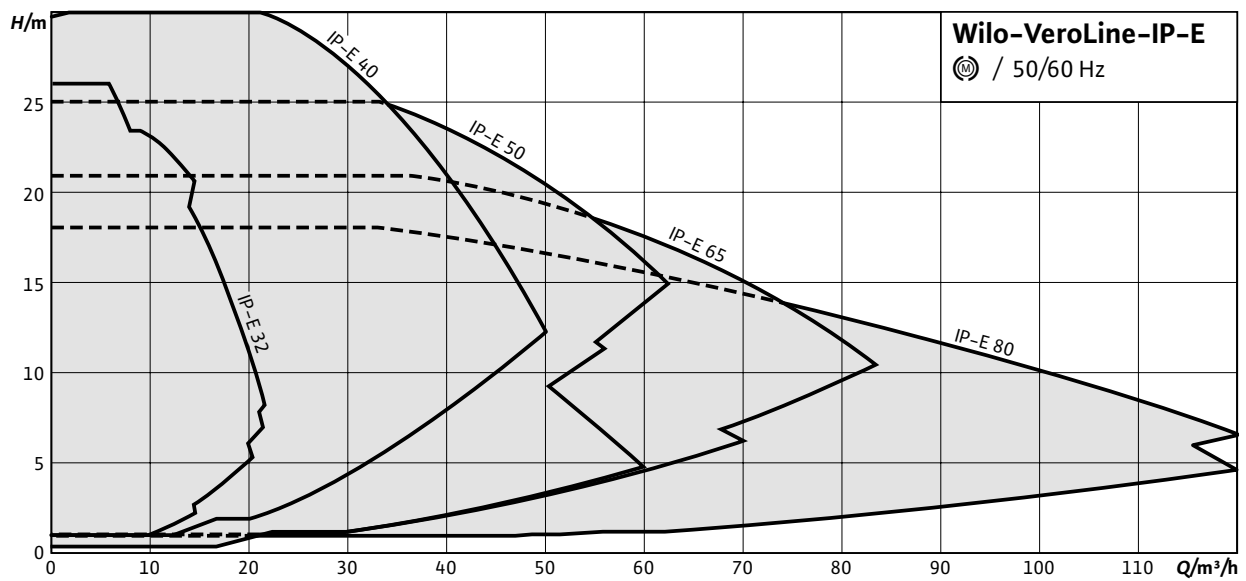
Der Mindesteffizienzindex MEI der Pumpenbaureihe ist  $\geq 0,4$ .

Technische Daten	
Mindesteffizienzindex (MEI)	≥ 0,4
<b>Zulässige Fördermedien (andere Medien auf Anfrage)</b>	
Heizungswasser (gemäss SWKI BT102-01)	•
Wasser-Glykol-Gemische (bei 20-40 Vol.-% Glykol u. Medientemperatur ≤ 40 °C)	•
Kühl- und Kaltwasser	•
Wärmeträgeröl	Sonderausführung gegen Mehrpreis
<b>Zulässiger Einsatzbereich</b>	
Temperaturbereich bei max. Umgebungstemperatur +40 °C	-20...+120 °C (abhängig vom Fördermedium)
Nenndruck PN	10 bar
<b>Elektroanschluss</b>	
Netzanschluss	3~440 V ±10%, 50/60 Hz / 3~400 V ±10%, 50/60 Hz / 3~380 V -5%/+10%, 50/60 Hz

• = zulässig, - = nicht zulässig

Technische Daten	
<b>Motor/Elektronik</b>	
Integrierter Motorvollschutz	•
Schutzart	IP 55
Isolationsklasse	F
Störaussendung	EN 61800-3
Störfestigkeit	EN 61800-3
<b>Werkstoffe</b>	
Pumpengehäuse	EN-GJL-250
Laterne	EN-GJL-250
Laufgrad	PPO-GF30
Pumpenwelle	1.4021 [AISI420]
Gleitringdichtung	AQEGG
Andere Gleitringdichtungen	auf Anfrage

• = zulässig, - = nicht zulässig



Wilo-VeroLine-IP-E mit Differenzdruckgeber						PG3	
Typ	Nennweite Flansch	Baulänge	Motornennleistung	Gewicht netto ca.	Art.-Nr.	Preis	GRD-Gruppe
	DN	l0 mm	P <sub>2</sub> kW	m kg		CHF	
IP-E 32/95-0,55/2	32	260	0,55	25	2158810	3 202.-	3
IP-E 32/105-0,75/2	32	260	0,75	28	2158811	3 291.-	3
IP-E 32/125-1,1/2	32	260	1,1	30	2158812	3 326.-	3
IP-E 32/135-1,1/2	32	260	1,1	30	2158813	3 386.-	3
IP-E 32/135-1,5/2	32	260	1,5	33	2158814	3 936.-	3
IP-E 40/115-0,55/2	40	250	0,55	25	2158815	3 313.-	3
IP-E 40/120-1,5/2	40	320	1,5	36	2158816	4 541.-	3
IP-E 40/130-2,2/2	40	320	2,2	37	2158817	4 981.-	3
IP-E 40/150-3/2	40	320	3	45	2158818	5 494.-	3

Preise für Gehäuse PN 16 (Variante -H5) auf Anfrage  
Änderungen vorbehalten - Alle Preise verstehen sich ohne Mehrwertsteuer. Es gelten unsere Allgemeinen Geschäftsbedingungen (AGB).

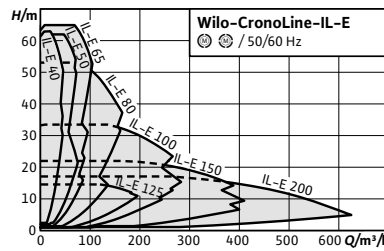


Wilo-VeroLine-IP-E mit Differenzdruckgeber						PG3	
Typ	Nennweite Flansch	Baulänge	Motornennleistung	Gewicht netto ca.	Art.-Nr.	Preis	GRD-Gruppe
	DN	l0 mm	P <sub>2</sub> kW	m kg		CHF	
IP-E 40/160-4/2	40	320	4	52	2158819	6 019.-	3
IP-E 50/105-0,75/2	50	280	0,75	30	2158820	3 510.-	3
IP-E 50/130-2,2/2	50	340	2,2	40	2158821	5 016.-	3
IP-E 50/140-3/2	50	340	3	48	2158822	5 384.-	3
IP-E 50/150-4/2	50	340	4	55	2158823	6 473.-	3
IP-E 65/110-2,2/2	65	340	2,2	41	2158825	5 081.-	3
IP-E 65/115-1,5/2	65	340	1,5	40	2158824	4 533.-	3
IP-E 65/120-3/2	65	340	3	50	2158826	5 584.-	3
IP-E 65/130-4/2	65	340	4	58	2158827	6 412.-	3
IP-E 80/105-3/2	80	360	3	54	2158829	5 615.-	3
IP-E 80/110-4/2	80	360	4	62	2158830	6 222.-	3
IP-E 80/115-2,2/2	80	360	2,2	47	2158828	5 384.-	3

Wilo-VeroLine-IP-E ohne Differenzdruckgeber						PG3	
Typ	Nennweite Flansch	Baulänge	Motornennleistung	Gewicht netto ca.	Art.-Nr.	Preis	GRD-Gruppe
	DN	l0 mm	P <sub>2</sub> kW	m kg		CHF	
IP-E 32/95-0,55/2-R1	32	260	0,55	25	2158873	3 002.-	3
IP-E 32/105-0,75/2-R1	32	260	0,75	28	2158874	3 091.-	3
IP-E 32/125-1,1/2-R1	32	260	1,1	30	2158875	3 126.-	3
IP-E 32/135-1,1/2-R1	32	260	1,1	30	2158876	3 186.-	3
IP-E 32/135-1,5/2-R1	32	260	1,5	33	2158877	3 736.-	3
IP-E 40/115-0,55/2-R1	40	250	0,55	25	2158878	3 113.-	3
IP-E 40/120-1,5/2-R1	40	320	1,5	36	2158879	4 341.-	3
IP-E 40/130-2,2/2-R1	40	320	2,2	37	2158880	4 781.-	3
IP-E 40/150-3/2-R1	40	320	3	45	2158881	5 294.-	3
IP-E 40/160-4/2-R1	40	320	4	52	2158882	5 819.-	3
IP-E 50/105-0,75/2-R1	50	280	0,75	30	2158883	3 310.-	3
IP-E 50/130-2,2/2-R1	50	340	2,2	40	2158884	4 816.-	3
IP-E 50/140-3/2-R1	50	340	3	48	2158885	5 184.-	3
IP-E 50/150-4/2-R1	50	340	4	55	2158886	6 273.-	3
IP-E 65/110-2,2/2-R1	65	340	2,2	41	2158888	4 881.-	3
IP-E 65/115-1,5/2-R1	65	340	1,5	40	2158887	4 333.-	3
IP-E 65/120-3/2-R1	65	340	3	50	2158889	5 384.-	3
IP-E 65/130-4/2-R1	65	340	4	58	2158890	6 212.-	3
IP-E 80/105-3/2-R1	80	360	3	54	2158892	5 415.-	3
IP-E 80/110-4/2-R1	80	360	4	62	2158893	6 022.-	3
IP-E 80/115-2,2/2-R1	80	360	2,2	47	2158891	5 184.-	3

Preise für Gehäuse PN 16 (Variante -H5 auf Anfrage)

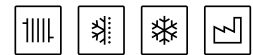
Änderungen vorbehalten - Alle Preise verstehen sich ohne Mehrwertsteuer. Es gelten unsere Allgemeinen Geschäftsbedingungen (AGB).



Zubehör	Seite
IR-Monitor, IR-Stick	164
Konsolen für Fundamentaufbau	156
IF-Module	160



## Wilo-CronoLine-IL-E



### Bauart

Elektronisch geregelte Trockenläufer-Einzelpumpe in Inline-Bauart mit Flanschanschluss und automatischer Leistungsanpassung

### Einsatz

Förderung von Heizungswasser, Kaltwasser und Wasser-Glykol-Gemischen ohne abrasive Stoffe in Heizungs-, Kaltwasser- und Kühlsystemen.

### Typenschlüssel

Beispiel	<b>IL-E 50/170-7,5/2</b>
<b>IL-E</b>	Inline-Pumpe mit elektronischer Regelung
<b>50</b>	Nennweite DN des Rohranschlusses
<b>170</b>	nominaler Laufraddurchmesser
<b>7,5</b>	Motornennleistung $P_2$ in kW
<b>2</b>	Polzahl

### Lieferumfang

- Pumpe
- Einbau- und Betriebsanleitung

### Optionen

- Variante ...-R1 ohne Differenzdruckgeber
- Variante ...-L1 mit Bronze-Laufrad (gegen Mehrpreis)
- Variante ...-H1 mit Gehäuse aus Sphäroguss (gegen Mehrpreis)

### Besonderheiten/Produktvorteile

- Energieeinsparung durch integrierte elektronische Leistungsanpassung
- Optionale Schnittstellen zur Buskommunikation durch einsteckbare IF-Module
- Einfache Bedienung durch Rote-Knopf-Technologie und Display
- Integriertes Doppelpumpenmanagement
- Integrierter Motorvollschutz (KLF) mit Auslöse-elektronik

### Hinweis

Motoren mit Energieeffizienzklasse IE4 (ausgenommen 4-polige Motoren mit einer Leistung von 7,5 kW)

### Allgemeine Hinweise – ErP-(Ökodesign-)Richtlinie

Der Mindesteffizienzindex MEI der Pumpenbaureihe ist  $\geq 0,4$ .

Technische Daten	
Mindesteffizienzindex (MEI)	≥ 0,4

Zulässige Fördermedien (andere Medien auf Anfrage)	
Heizungswasser (gemäß SWKI BT102-01)	•
Wasser-Glykol-Gemische (bei 20-40 Vol.-% Glykol u. Medientemperatur ≤ 40 °C)	•
Kühl- und Kaltwasser	•
Wärmeträgeröl	Sonderausführung gegen Mehrpreis

Zulässiger Einsatzbereich	
Temperaturbereich bei max. Umgebungstemperatur +40 °C	-20...+140 °C (abhängig vom Fördermedium)
Nenndruck PN	13 bar (bis +140 °C) 16 bar (bis +120 °C)

Elektroanschluss	
Netzanschluss	3~440 V ±10%, 50/60 Hz / 3~400 V ±10%, 50/60 Hz / 3~380 V -5%/+10%, 50/60 Hz

• = zulässig, - = nicht zulässig

Technische Daten	
------------------	--

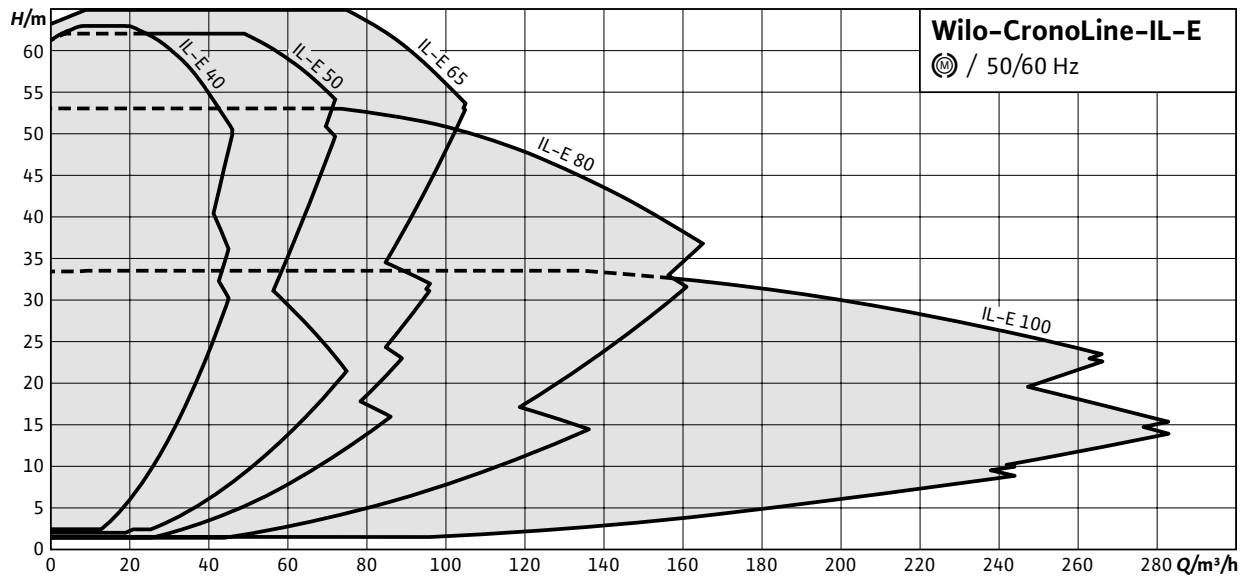
Motor/Elektronik	
Integrierter Motorvollschutz	•
Schutzart	IP 55
Isolationsklasse	F
Störaussendung	EN 61800-3
Störfestigkeit	EN 61800-3

Werkstoffe	
Pumpengehäuse	EN-GJL-250
Laterne	EN-GJL-250
Laufrad	EN-GJL-200
Laufad (Sonderausführung)	G-CuSn10
Pumpenwelle	1.4122
Gleitringdichtung	AQEGG
Andere Gleitringdichtungen	auf Anfrage

• = zulässig, - = nicht zulässig



Heizung, Klima, Kälte



Wilo-CronoLine-IL-E (4-polig) mit Differenzdruckgeber						PG3			
Typ	Nennweite Flansch	Baulänge	Motornennleistung	Gewicht netto ca.	Art.-Nr.	Preis	Rotguss-Laufrad (Variante -L1)	Gehäuse Sphäroguss (Variante -H1)	GRD-Gruppe
	DN	l0 mm	P <sub>2</sub> kW	m kg		CHF	CHF	CHF	
IL-E 100/220-5,5/4	100	550	5,5	159	2159324	7 361.-	.	.	5
IL-E 100/250-7,5/4	100	550	7,5	157	2159325	8 658.-	.	.	5
IL-E 100/270-11/4	100	550	11	212	2153683	10 950.-	.	.	6
IL-E 125/210-5,5/4	125	620	5,5	173	2159326	8 023.-	.	.	5
IL-E 125/220-7,5/4	125	620	7,5	161	2159327	9 328.-	.	.	5
IL-E 150/190-5,5/4	150	700	5,5	205	2159328	8 682.-	.	.	5
IL-E 150/200-7,5/4	150	700	7,5	191	2159329	10 010.-	.	.	5
IL-E 150/220-11/4	150	700	11	309	2153684	12 255.-	.	.	6
IL-E 150/250-15/4	150	700	15	383	2153685	13 670.-	.	.	7
IL-E 150/260-18,5/4	150	700	18,5	438	2153686	15 525.-	.	.	7
IL-E 150/270-22/4	150	700	22	452	2153687	17 411.-	.	.	7
IL-E 200/240-15/4	200	800	15	440	2153688	15 107.-	.	.	7
IL-E 200/250-18,5/4	200	800	18,5	500	2153689	16 916.-	.	.	7
IL-E 200/260-22/4	200	800	22	514	2153690	18 892.-	.	.	7

Wilo-CronoLine-IL-E (4-polig) ohne Differenzdruckgeber						PG3			
Typ	Nennweite Flansch	Baulänge	Motornennleistung	Gewicht netto ca.	Art.-Nr.	Preis	Rotguss-Laufrad (Variante -L1)	Gehäuse Sphäroguss (Variante -H1)	GRD-Gruppe
	DN	l0 mm	P <sub>2</sub> kW	m kg		CHF	CHF	CHF	
IL-E 100/220-5,5/4-R1	100	550	5,5	159	2159372	7 161.-	.	.	5
IL-E 100/250-7,5/4-R1	100	550	7,5	157	2159373	8 458.-	.	.	5
IL-E 100/270-11/4-R1	100	550	11	212	2153752	10 750.-	.	.	6
IL-E 125/210-5,5/4-R1	125	620	5,5	173	2159374	7 823.-	.	.	5
IL-E 125/220-7,5/4-R1	125	620	7,5	161	2159375	9 128.-	.	.	5

. = Preis auf Anfrage

Änderungen vorbehalten - Alle Preise verstehen sich ohne Mehrwertsteuer. Es gelten unsere Allgemeinen Geschäftsbedingungen (AGB).

Wilo-CronoLine-IL-E (4-polig) ohne Differenzdruckgeber						PG3			
Typ	Nennweite Flansch	Baulänge	Motornennleistung	Gewicht netto ca.	Art.-Nr.	Preis	Roguss-Laufrad (Variante -L1)	Gehäuse Sphäroguss (Variante -H1)	GRD-Gruppe
	DN	l0 mm	P <sub>2</sub> kW	m kg		CHF	CHF	CHF	
IL-E 150/190-5,5/4-R1	150	700	5,5	205	2159376	8 482.-	.	-	5
IL-E 150/200-7,5/4-R1	150	700	7,5	191	2159377	9 810.-	.	-	5
IL-E 150/220-11/4-R1	150	700	11	309	2153753	12 055.-	.	-	6
IL-E 150/250-15/4-R1	150	700	15	383	2153754	13 470.-	.	-	7
IL-E 150/260-18,5/4-R1	150	700	18,5	438	2153755	15 325.-	.	-	7
IL-E 150/270-22/4-R1	150	700	22	452	2153756	17 211.-	.	-	7
IL-E 200/240-15/4-R1	200	800	15	440	2153757	14 907.-	.	-	7
IL-E 200/250-18,5/4-R1	200	800	18,5	500	2153758	16 716.-	.	-	7
IL-E 200/260-22/4-R1	200	800	22	514	2153759	18 692.-	.	-	7

Wilo-CronoLine-IL-E (2-polig) mit Differenzdruckgeber						PG3			
Typ	Nennweite Flansch	Baulänge	Motornennleistung	Gewicht netto ca.	Art.-Nr.	Preis	Rotguss-Laufrad (Variante -L1)	Gehäuse Sphäroguss (Variante -H1)	GRD-Gruppe
	DN	l0 mm	P <sub>2</sub> kW	m kg		CHF	CHF	CHF	
IL-E 40/170-5,5/2	40	340	5,5	95	2159314	6 226.-	.	.	4
IL-E 40/200-7,5/2	40	440	7,5	110	2159315	6 995.-	.	.	5
IL-E 40/220-11/2	40	440	11	197	2153668	9 443.-	.	.	5
IL-E 50/160-5,5/2	50	340	5,5	99	2159316	6 619.-	.	.	5
IL-E 50/170-7,5/2	50	340	7,5	101	2159317	7 307.-	.	.	5
IL-E 50/180-7,5/2	50	440	7,5	114	2159318	7 307.-	.	.	5
IL-E 50/210-11/2	50	440	11	209	2153669	9 630.-	.	.	5
IL-E 50/220-15/2	50	440	15	209	2153670	11 132.-	.	.	5
IL-E 65/150-5,5/2	65	430	5,5	105	2159319	6 544.-	.	.	5
IL-E 65/160-7,5/2	65	430	7,5	107	2159320	7 287.-	.	.	5
IL-E 65/170-11/2	65	430	11	187	2153671	9 672.-	.	.	5
IL-E 65/200-15/2	65	475	15	215	2153672	11 230.-	.	.	6
IL-E 65/210-18,5/2	65	475	18,5	258	2153673	13 076.-	.	.	6
IL-E 65/220-22/2	65	475	22	267	2153674	14 948.-	.	.	6
IL-E 80/130-5,5/2	80	400	5,5	104	2159321	6 911.-	.	.	5
IL-E 80/140-7,5/2	80	400	7,5	106	2159322	7 650.-	.	.	5
IL-E 80/150-7,5/2	80	440	7,5	114	2159323	7 650.-	.	.	5
IL-E 80/160-11/2	80	440	11	194	2153675	9 895.-	.	.	5
IL-E 80/170-15/2	80	440	15	202	2153676	11 282.-	.	.	5
IL-E 80/190-18,5/2	80	500	18,5	263	2153677	13 204.-	.	.	6
IL-E 80/200-22/2	80	500	22	273	2153678	15 088.-	.	.	6
IL-E 100/145-11/2	100	500	11	220	2153679	9 930.-	.	.	6
IL-E 100/150-15/2	100	500	15	262	2153680	11 323.-	.	.	6
IL-E 100/160-18,5/2	100	500	18,5	272	2153681	13 272.-	.	.	6
IL-E 100/165-22/2	100	500	22	276	2153682	15 175.-	.	.	6

· = Preis auf Anfrage



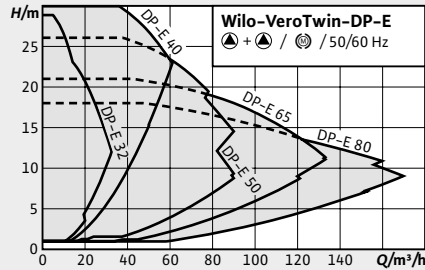
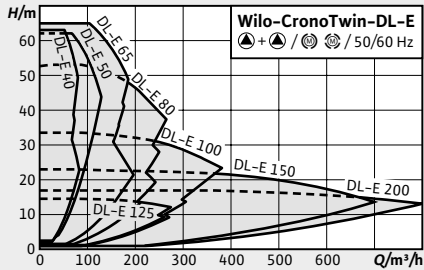
Änderungen vorbehalten - Alle Preise verstehen sich ohne Mehrwertsteuer. Es gelten unsere Allgemeinen Geschäftsbedingungen (AGB).

Wilco-CronoLine-IL-E (2-polig) ohne Differenzdruckgeber						PG3			
Typ	Nennweite Flansch	Baulänge	Motornennleistung	Gewicht netto ca.	Art.-Nr.	Preis	Rotguss-Laufrad (Variante -L1)	Gehäuse Sphäroguss (Variante -H1)	GRD-Gruppe
	DN	l0 mm	P <sub>2</sub> kW	m kg		CHF	CHF	CHF	
IL-E 40/170-5,5/2-R1	40	340	5,5	95	2159362	6 026.-	.	.	4
IL-E 40/200-7,5/2-R1	40	440	7,5	110	2159363	6 795.-	.	.	5
IL-E 40/220-11/2-R1	40	440	11	197	2153737	9 243.-	.	.	5
IL-E 50/160-5,5/2-R1	50	340	5,5	99	2159364	6 419.-	.	.	5
IL-E 50/170-7,5/2-R1	50	340	7,5	101	2159365	7 107.-	.	.	5
IL-E 50/180-7,5/2-R1	50	440	7,5	114	2159366	7 107.-	.	.	5
IL-E 50/210-11/2-R1	50	440	11	209	2153738	9 430.-	.	.	5
IL-E 50/220-15/2-R1	50	440	15	209	2153739	10 932.-	.	.	5
IL-E 65/150-5,5/2-R1	65	430	5,5	105	2159367	6 344.-	.	.	5
IL-E 65/160-7,5/2-R1	65	430	7,5	107	2159368	7 087.-	.	.	5
IL-E 65/170-11/2-R1	65	430	11	187	2153740	9 472.-	.	.	5
IL-E 65/200-15/2-R1	65	475	15	215	2153741	11 030.-	.	.	6
IL-E 65/210-18,5/2-R1	65	475	18,5	258	2153742	12 876.-	.	.	6
IL-E 65/220-22/2-R1	65	475	22	267	2153743	14 748.-	.	.	6
IL-E 80/130-5,5/2-R1	80	400	5,5	104	2159369	6 711.-	.	.	5
IL-E 80/140-7,5/2-R1	80	400	7,5	106	2159370	7 450.-	.	.	5
IL-E 80/150-7,5/2-R1	80	440	7,5	114	2159371	7 450.-	.	.	5
IL-E 80/160-11/2-R1	80	440	11	194	2153744	9 695.-	.	.	5
IL-E 80/170-15/2-R1	80	440	15	202	2153745	11 082.-	.	.	5
IL-E 80/190-18,5/2-R1	80	500	18,5	263	2153746	13 004.-	.	.	6
IL-E 80/200-22/2-R1	80	500	22	273	2153747	14 888.-	.	.	6
IL-E 100/145-11/2-R1	100	500	11	220	2153748	9 730.-	.	.	6
IL-E 100/150-15/2-R1	100	500	15	262	2153749	11 123.-	.	.	6
IL-E 100/160-18,5/2-R1	100	500	18,5	272	2153750	13 072.-	.	.	6
IL-E 100/165-22/2-R1	100	500	22	276	2153751	14 975.-	.	.	6

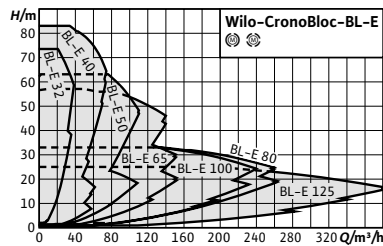
. = Preis auf Anfrage

Änderungen vorbehalten - Alle Preise verstehen sich ohne Mehrwertsteuer. Es gelten unsere Allgemeinen Geschäftsbedingungen (AGB).

Baureihenübersicht

Baureihe	Wilo-VeroTwin-DP-E	Wilo-CronoTwin-DL-E
Produktfoto		
	<b>IE4</b>	<b>IE4</b>
Gesamtkennfeld		
Einsatz	Förderung von Heizungswasser, Kaltwasser und Wasser-Glykol-Gemischen ohne abrasive Stoffe in Heizungs-, Kaltwasser- und Kühlsystemen.	Förderung von Heizungswasser, Kaltwasser und Wasser-Glykol-Gemischen ohne abrasive Stoffe in Heizungs-, Kaltwasser- und Kühlsystemen.
Bauart	Elektronisch geregelte Trockenläufer-Doppelpumpe in Inline-Bauart mit Flanschanschluss und automatischer Leistungsanpassung	Elektronisch geregelte Trockenläufer-Doppelpumpe in Inline-Bauart mit Flanschanschluss und automatischer Leistungsanpassung
$Q_{max}$	170 m³/h	800 m³/h
$H_{max}$	30 m	63 m
Besonderheiten/ Produktvorteile	<ul style="list-style-type: none"> <li>→ Energieeinsparung durch integrierte elektronische Leistungsanpassung</li> <li>→ Optionale Schnittstellen zur Buskommunikation durch einsteckbare IF-Module</li> <li>→ Einfache Bedienung durch Rote-Knopf-Technologie und Display</li> <li>→ Integriertes Doppelpumpenmanagement</li> <li>→ Integrierter Motorvollschutz (KLF) mit Auslöseelektronik</li> </ul>	<ul style="list-style-type: none"> <li>→ Energieeinsparung durch integrierte elektronische Leistungsanpassung</li> <li>→ Einfache Bedienung durch Rote-Knopf-Technologie und Display</li> <li>→ Verschiedene Betriebsarten: Haupt-/Reservebetrieb und Parallelbetrieb</li> <li>→ Konfigurierbares Fehlverhalten zugeschnitten auf Heizungs- und Klimaanlageanwendungen</li> <li>→ Integrierter Motorvollschutz (KLF) mit Auslöseelektronik</li> </ul>
Weitere Informationen	Online-Katalog unter <a href="http://productfinder.wilo.com/ch/de/start">http://productfinder.wilo.com/ch/de/start</a>	Online-Katalog unter <a href="http://productfinder.wilo.com/ch/de/start">http://productfinder.wilo.com/ch/de/start</a>

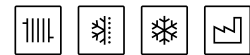
Heizung, Klima, Kälte



<b>Zubehör</b>	<b>Seite</b>
IR-Monitor, IR-Stick	164
Konsolen für Fundamentaufbau	156



## Wilo-CronoBloc-BL-E



### Bauart

Elektronisch geregelte Trockenläufer-Einzelpumpe in Block-Bauart mit Flanschanschluss und automatischer Leistungsanpassung.

### Einsatz

Förderung von Heizungswasser, Kaltwasser und Wasser-Glykol-Gemischen ohne abrasive Stoffe in Heizungs-, Kaltwasser- und Kühlsystemen.

### Typenschlüssel

Beispiel	<b>BL-E 40/160-5,5/2-R1</b>
<b>BL-E</b>	Blockpumpe mit elektronischer Regelung
<b>40</b>	Nennweite DN des Rohranschlusses (Druckstutzen)
<b>160</b>	nominaler Laufraddurchmesser in mm
<b>5,5</b>	Motornennleistung $P_2$ in kW
<b>2</b>	Polzahl
<b>-R1</b>	Ausführung ohne Differenzdrucksensor

### Lieferumfang

- Pumpe
- Einbau- und Betriebsanleitung

### Optionen

- Variante ...-L1 mit Bronze-Laufrad (gegen Mehrpreis)
- Variante ...-H1 mit Gehäuse aus Sphäroguss (gegen Mehrpreis)
- Variante ...-S1/-S2 mit Sonder-Gleitringdichtung (gegen Mehrpreis)

### Besonderheiten/Produktvorteile

- Energieeinsparung durch integrierte elektronische Leistungsanpassung
- Optionale Schnittstellen zur Buskommunikation durch einsteckbare IF-Module
- Einfache Bedienung durch bewährte Rote-Knopf-Technologie und Display
- Integrierter Motorvollschutz (KLF) mit Auslöse-elektronik
- Anwendergerecht durch Leistungen und Hauptabmessungen nach EN 733 (DIN für Norm-pumpen)

### Hinweis

Motoren mit Energieeffizienzklasse IE4 (ausgenommen 4-polige Motoren mit einer Leistung von 5,5 und 7,5 kW)

### Allgemeine Hinweise - ErP-(Ökodesign-)Richtlinie

Der Mindesteffizienzindex MEI der Pumpenbaureihe ist  $\geq 0,4$ .

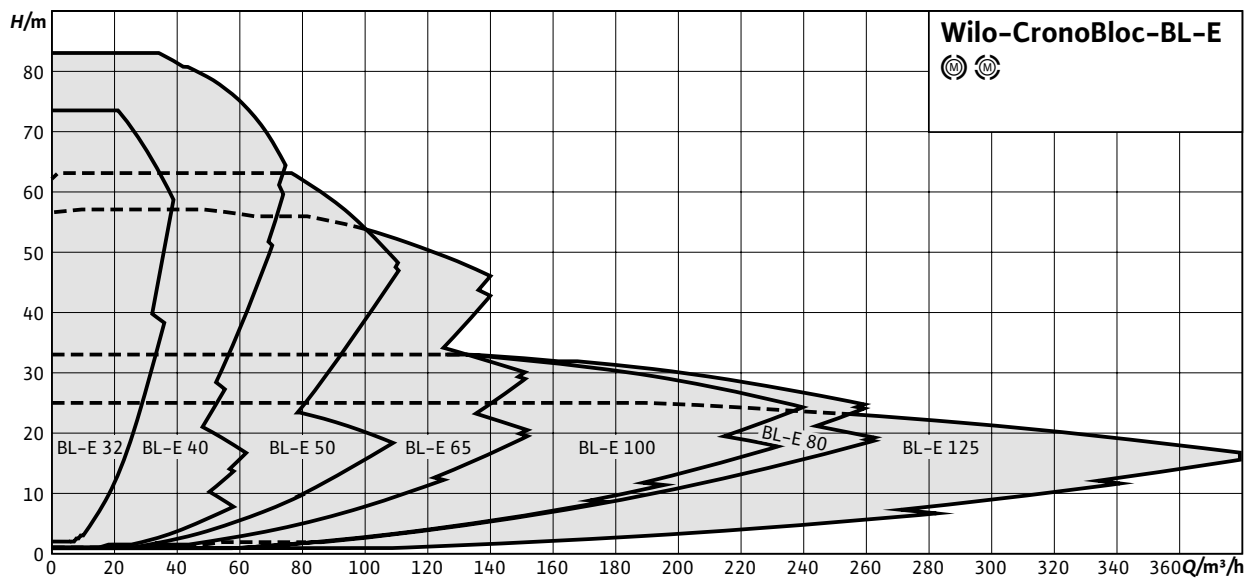


Technische Daten	
Mindesteffizienzindex (MEI)	≥ 0,4
<b>Zulässige Fördermedien (andere Medien auf Anfrage)</b>	
Heizungswasser (gemäss SWKI BT102-01)	•
Wasser-Glykol-Gemische (bei 20-40 Vol.-% Glykol u. Medientemperatur ≤ 40 °C)	•
Kühl- und Kaltwasser	•
Wärmeträgeröl	Sonderausführung gegen Mehrpreis
<b>Zulässiger Einsatzbereich</b>	
Temperaturbereich bei max. Umgebungstemperatur +40 °C	-20...+140 °C (abhängig vom Fördermedium)
Nenndruck PN	13 bar (bis +140 °C) 16 bar (bis +120 °C)
<b>Elektroanschluss</b>	
Netzanschluss	3~440 V ±10%, 50/60 Hz / 3~400 V ±10%, 50/60 Hz / 3~380 V -5%/+10%, 50/60 Hz

• = zulässig, - = nicht zulässig

Technische Daten	
<b>Motor/Elektronik</b>	
Integrierter Motorvollschutz	•
Schutzart	IP 55
Isolationsklasse	F
Störaussendung	EN 61800-3
Störfestigkeit	EN 61800-3
<b>Werkstoffe</b>	
Pumpengehäuse	EN-GJL-250
Laterne	EN-GJL-250
Laufrad	EN-GJL-200
Laufrad (Sonderausführung)	G-CuSn10
Pumpenwelle	1.4122
Gleitringdichtung	AQEGG
Andere Gleitringdichtungen	auf Anfrage

• = zulässig, - = nicht zulässig



Wilo-CronoBloc-BL-E (4-polig) ohne Differenzdruckgeber						PG3			
Typ	Nennweite		Motornennleistung $P_2$ kW	Gewicht netto ca. m kg	Art.-Nr.	Preis	Rotguss- Laufrad (Variante -L1)	Gehäuse Sphäroguss (Variante -H1)	GRD-Gruppe
	DN1	DN2							
BL-E 50/270-5,5/4-R1	65	50	5,5	119	2191442	·	·	-	5
BL-E 65/240-5,5/4-R1	80	65	5,5	135	2191446	·	·	-	5
BL-E 65/265-7,5/4-R1	80	65	7,5	142	2191447	·	·	-	5
BL-E 80/220-5,5/4-R1	100	80	5,5	126	2191448	·	·	·	5
BL-E 80/250-7,5/4-R1	100	80	7,5	144	2159722	9 860.-	·	-	5
BL-E 80/270-11/4-R1	100	80	11	261	2154315	13 685.-	·	-	6

· = Preis auf Anfrage  
Änderungen vorbehalten - Alle Preise verstehen sich ohne Mehrwertsteuer. Es gelten unsere Allgemeinen Geschäftsbedingungen (AGB).

Wilo-CronoBloc-BL-E (4-polig) ohne Differenzdruckgeber						PG3			
Typ	Nennweite		Motornennleistung	Gewicht netto ca.	Art.-Nr.	Preis	Rotguss-Laufrad (Variante -L1)	Gehäuse Sphäroguss (Variante -H1)	GRD-Gruppe
	DN1	DN2							
			$P_2$ kW	$m$ kg		CHF	CHF	CHF	
BL-E 100/200-5,5/4-R1	125	100	5,5	133	2159723	9 179.-	.	-	5
BL-E 100/220-7,5/4-R1	125	100	7,5	140	2159724	9 785.-	.	-	5
BL-E 100/250-11/4-R1	125	100	11	275	2154316	13 764.-	.	-	6
BL-E 100/270-15/4-R1	125	100	15	292	2154317	16 016.-	.	-	6
BL-E 100/305-18,5/4-R1	125	100	18,5	396	2154318	17 205.-	.	-	7
BL-E 100/315-22/4-R1	125	100	22	410	2154319	21 659.-	.	-	7
BL-E 125/185-5,5/4-R1	150	125	5,5	168	2159725	9 843.-	.	-	5
BL-E 125/210-7,5/4-R1	150	125	7,5	175	2159726	10 950.-	.	-	5
BL-E 125/225-11/4-R1	150	125	11	290	2154320	13 512.-	.	-	6
BL-E 125/245-15/4-R1	150	125	15	336	2154321	16 233.-	.	-	6
BL-E 125/265-18,5/4-R1	150	125	18,5	393	2154322	19 053.-	.	-	7
BL-E 125/275-22/4-R1	150	125	22	407	2154323	22 261.-	.	-	7

Wilo-CronoBloc-BL-E (2-polig) ohne Differenzdruckgeber						PG3			
Typ	Nennweite		Motornennleistung	Gewicht netto ca.	Art.-Nr.	Preis	Rotguss-Laufrad (Variante -L1)	Gehäuse Sphäroguss (Variante -H1)	GRD-Gruppe
	DN1	DN2							
			$P_2$ kW	$m$ kg		CHF	CHF	CHF	
BL-E 32/140-2,2/2-R1	50	32	2,2	54	2159698	5 058.-	.	.	4
BL-E 32/150-3/2-R1	50	32	3	64	2159699	.	.	.	4
BL-E 32/160-4/2-R1	50	32	4	72	2159700	6 339.-	.	.	4
BL-E 32/170-5,5/2-R1	50	32	5,5	94	2159701	7 335.-	.	.	4
BL-E 32/210-7,5/2-R1	50	32	7,5	105	2159702	8 121.-	.	.	5
BL-E 32/220-11/2-R1	50	32	11	192	2154298	10 433.-	.	.	5
BL-E 40/110-1,5/2-R1	65	40	1,5	49	2159703	4 516.-	.	.	4
BL-E 40/120-2,2/2-R1	65	40	2,2	50	2159704	5 088.-	.	.	4
BL-E 40/130-3/2-R1	65	40	3	58	2159705	5 872.-	.	.	4
BL-E 40/140-4/2-R1	65	40	4	69	2159706	6 455.-	.	.	4
BL-E 40/160-5,5/2-R1	65	40	5,5	96	2159707	7 575.-	.	.	4
BL-E 40/170-7,5/2-R1	65	40	7,5	99	2159708	8 225.-	.	.	5
BL-E 40/180-7,5/2-R1	65	40	7,5	109	2159709	8 527.-	.	.	5
BL-E 40/210-11/2-R1	65	40	11	195	2154299	10 780.-	.	.	5
BL-E 40/220-15/2-R1	65	40	15	204	2154300	13 070.-	.	.	5
BL-E 40/230-18,5/2-R1	65	40	18,5	260	2154301	15 846.-	.	-	6
BL-E 40/240-22/2-R1	65	40	22	269	2154302	17 986.-	.	-	6
BL-E 50/110-3/2-R1	65	50	3	64	2159710	6 207.-	.	.	4
BL-E 50/120-4/2-R1	65	50	4	72	2159711	6 727.-	.	.	4
BL-E 50/130-5,5/2-R1	65	50	5,5	91	2159712	7 808.-	.	.	5
BL-E 50/140-7,5/2-R1	65	50	7,5	94	2159713	8 674.-	.	.	5
BL-E 50/150-7,5/2-R1	65	50	7,5	102	2159714	9 122.-	.	.	5
BL-E 50/170-11/2-R1	65	50	11	180	2154303	11 055.-	.	.	5

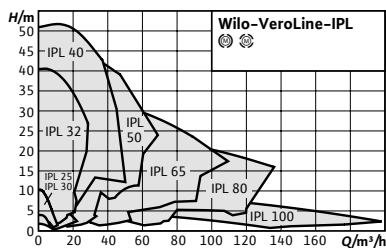
. = Preis auf Anfrage

Änderungen vorbehalten - Alle Preise verstehen sich ohne Mehrwertsteuer. Es gelten unsere Allgemeinen Geschäftsbedingungen (AGB).

Wilo-CronoBloc-BL-E (2-polig) ohne Differenzdruckgeber					PG3				
Typ	Nennweite		Motornennleistung $P_2$ kW	Gewicht netto ca. $m$ kg	Art.-Nr.	Preis	Rotguss- Laufrad (Variante -L1)	Gehäuse Sphäroguss (Variante -H1)	GRD-Gruppe
	DN1	DN2							
BL-E 50/200-15/2-R1	65	50	15	205	2154304	<b>13 442.-</b>	.	.	6
BL-E 50/210-18,5/2-R1	65	50	18,5	248	2154305	<b>15 991.-</b>	.	.	6
BL-E 50/220-22/2-R1	65	50	22	258	2154306	<b>18 266.-</b>	.	.	6
BL-E 65/120-4/2-R1	80	65	4	77	2159716	<b>6 835.-</b>	.	.	4
BL-E 65/130-5,5/2-R1	80	65	5,5	96	2159717	<b>8 041.-</b>	.	.	5
BL-E 65/140-7,5/2-R1	80	65	7,5	99	2159718	<b>9 201.-</b>	.	.	5
BL-E 65/160-11/2-R1	80	65	11	186	2154307	<b>11 689.-</b>	.	.	5
BL-E 65/170-15/2-R1	80	65	15	194	2154308	<b>13 556.-</b>	.	.	5
BL-E 65/190-18,5/2-R1	80	65	18,5	254	2154309	<b>16 074.-</b>	.	-	6
BL-E 65/210-22/2-R1	80	65	22	267	2154310	<b>18 407.-</b>	.	-	6
BL-E 80/145-11/2-R1	100	80	11	201	2154311	<b>11 950.-</b>	.	.	6
BL-E 80/150-15/2-R1	100	80	15	209	2154312	<b>13 768.-</b>	.	.	6
BL-E 80/160-18,5/2-R1	100	80	18,5	252	2154313	<b>16 106.-</b>	.	.	6
BL-E 80/165-22/2-R1	100	80	22	262	2154314	<b>18 571.-</b>	.	.	6

· = Preis auf Anfrage

Änderungen vorbehalten - Alle Preise verstehen sich ohne Mehrwertsteuer. Es gelten unsere Allgemeinen Geschäftsbedingungen (AGB).



<b>Zubehör</b>	<b>Seite</b>
Konsolen für Fundamentaufbau	156
Kaltleiterfühler, Kaltleiter-	
Auslöserelais	162



## Wilo-Veroline-IPL



### Bauart

Trockenläuferpumpe in Inline-Bauart mit Verschraubungs- oder Flanschanschluss.

### Einsatz

Förderung von Heizungswasser, Kaltwasser und Wasser-Glykol-Gemischen ohne abrasive Stoffe in Heizungs-, Kaltwasser- und Kühlsystemen.

### Typenschlüssel

Beispiel	<b>IPL 40/160-4/2</b>
<b>IPL</b>	Inline-Pumpe
<b>40</b>	Nennweite DN des Rohranschlusses
<b>160</b>	nominaler Laufraddurchmesser
<b>4</b>	Motornennleistung P <sub>2</sub> in kW
<b>2</b>	Polzahl

### Technische Daten

- Zulässiger Temperaturbereich -20 °C bis +120 °C
- Netzanschluss 3~400 V, 50 Hz (andere auf Anfrage)
- Schutzart IP 55
- Nennweite Rp 1 bis DN 100
- Max. Betriebsdruck 10 bar (Sonderausführung: 16 bar)

### Lieferumfang

- Pumpe
- Einbau- und Betriebsanleitung

### Besonderheiten/Produktvorteile

- Hoher Korrosionsschutz durch Kataphorese-Beschichtung
- Serienmässige Kondensatablaufbohrungen in den Motorgehäusen und Laternen
- Ausführung Serie: Motor mit ungeteilter Welle
- Ausführung N: Standardmotor V1 mit Edelstahl-Steckwelle
- Drehrichtungsunabhängige, zwangsumflutete Gleitringdichtung

### Hinweis

- Motoren mit einer Energieeffizienzklasse IE3 für Motoren ≥ 0,75 kW

### Allgemeine Hinweise - ErP-(Ökodesign-)Richtlinie

Der Mindesteffizienzindex MEI der Pumpenbaureihe ist ≥ 0,4.

Wilo-VeroLine-IPL (4-polig)								PG3			
Typ	Motor-Effizienzklasse	Nennweite Flansch	Rohranschluss	Baulänge	Motorleistung	Gewicht netto ca.	Art.-Nr.	Preis	Flansche PN 6/10 (Variante -H4)	Gehäuse PN 16 (Variante -H5)	GRD-Gruppe
		DN	Rp	l0 mm	P <sub>2</sub> kW	m kg		CHF	CHF	CHF	
IPL 32/105-0,12/4*	IE2	32	-	260	0,12	18	2150342	886.-	-	-	3
IPL 32/135-0,25/4*	IE2	32	-	260	0,25	19	2150343	977.-	-	-	3
IPL 40/80-0,09/4	IE2	40	-	250	0,09	14	2089695	729.-	-	-	3
IPL 40/110-0,12/4*	IE2	40	-	250	0,12	18	2089553	747.-	-	-	3
IPL 40/130-0,25/4*	IE2	40	-	320	0,25	21	2089554	1 000.-	-	-	3
IPL 40/160-0,37/4*	IE2	40	-	320	0,37	22	2089555	1 195.-	-	-	3
IPL 50/105-0,12/4*	IE2	50	-	280	0,12	20	2150344	984.-	-	-	3
IPL 50/120-0,25/4*	IE2	50	-	340	0,25	24	2112395	1 116.-	-	-	3
IPL 50/130-0,37/4*	IE2	50	-	340	0,37	25	2089557	1 225.-	-	-	3
IPL 50/160-0,55/4*	IE2	50	-	340	0,55	29	2089558	1 373.-	-	-	3
IPL 65/110-0,25/4*	IE2	65	-	340	0,25	26	2129203	1 309.-	-	-	3
IPL 65/120-0,37/4*	IE2	65	-	340	0,37	27	2129204	1 373.-	-	-	3
IPL 65/130-0,55/4*	IE2	65	-	340	0,55	31	2129205	1 404.-	-	-	3
IPL 80/120-0,55/4*	IE2	80	-	360	0,55	37	2129206	1 540.-	-	-	3
IPL 80/125-0,75/4	IE3	80	-	360	0,75	38	2121190	1 679.-	-	-	3
IPL 80/140-1,1/4	IE3	80	-	360	1,1	43	2121191	1 762.-	-	-	3
IPL 100/135-1,1/4	IE3	100	-	500	1,1	69	2121192	2 105.-	-	-	5
IPL 100/145-1,5/4	IE3	100	-	500	1,5	74	2121193	3 012.-	-	-	5
IPL 100/165-2,2/4	IE3	100	-	500	2,2	89	2121194	3 219.-	-	-	5
IPL 100/175-3/4	IE3	100	-	500	3	90	2121195	3 257.-	-	-	5

\*) Version -N möglich

Wilo-VeroLine-IPL (2-polig)								PG3			
Typ	Motor-Effizienzklasse	Nennweite Flansch	Rohranschluss	Baulänge	Motorleistung	Gewicht netto ca.	Art.-Nr.	Preis	Flansche PN 6/10 (Variante -H4)	Gehäuse PN 16 (Variante -H5)	GRD-Gruppe
		DN	Rp	l0 mm	P <sub>2</sub> kW	m kg		CHF	CHF	CHF	
IPL 25/70-0,12/2	IE2	-	1	180	0,12	7	2089569	490.-	-	-	10
IPL 25/80-0,12/2	IE2	-	1	180	0,12	7	2089570	488.-	-	-	10
IPL 25/85-0,18/2	IE2	-	1	180	0,18	9	2089571	547.-	-	-	10
IPL 25/90-0,25/2	IE2	-	1	180	0,25	9	2089572	666.-	-	-	10
IPL 30/70-0,12/2	IE2	-	1¼	180	0,12	7	2089573	538.-	-	-	10
IPL 30/80-0,12/2	IE2	-	1¼	180	0,12	7	2089574	538.-	-	-	10
IPL 30/85-0,18/2	IE2	-	1¼	180	0,18	9	2089575	582.-	-	-	10
IPL 30/90-0,25/2	IE2	-	1¼	180	0,25	9	2089576	763.-	-	-	10
IPL 32/85-0,37/2*	IE2	32	-	260	0,37	19	2150335	866.-	-	-	3
IPL 32/95-0,55/2*	IE2	32	-	260	0,55	22	2150336	928.-	-	-	3
IPL 32/105-0,75/2*	IE3	32	-	260	0,75	24	2152928	1 025.-	-	-	3
IPL 32/125-1,1/2*	IE3	32	-	260	1,1	25	2152929	1 156.-	-	-	3
IPL 32/135-1,1/2*	IE3	32	-	260	1,1	25	2152930	1 175.-	-	-	3
IPL 32/135-1,5/2*	IE3	32	-	260	1,5	30	2152931	1 244.-	-	-	3

\*) Version -N möglich

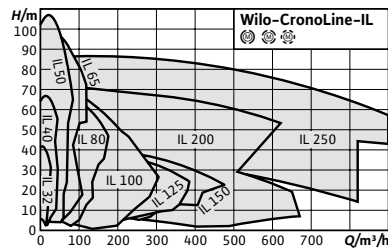
· = Preis auf Anfrage  
Änderungen vorbehalten - Alle Preise verstehen sich ohne Mehrwertsteuer. Es gelten unsere Allgemeinen Geschäftsbedingungen (AGB).

Wilo-VeroLine-IPL (2-polig)								PG3			
Typ	Motor-Effizienzklasse	Nennweite Flansch	Rohranschluss	Baulänge	Motorleistung	Gewicht netto ca.	Art.-Nr.	Preis	Flansche PN 6/10 (Variante -H4)	Gehäuse PN 16 (Variante -H5)	GRD-Gruppe
		DN	Rp	l0 mm	P <sub>2</sub> kW	m kg		CHF	CHF	CHF	
IPL 32/165-3/2	IE3	32	-	320	3	50	2121199	1 623.-	-	-	4
IPL 32/175-4/2	IE3	32	-	320	4	57	2121200	1 977.-	-	-	4
IPL 40/75-0,12/2	IE2	40	-	250	0,12	18	2155494	735.-	.	.	3
IPL 40/90-0,37/2*	IE2	40	-	250	0,37	19	2089584	1 000.-	.	.	3
IPL 40/115-0,55/2*	IE2	40	-	250	0,55	20	2089585	1 108.-	.	.	3
IPL 40/120-1,5/2*	IE3	40	-	320	1,5	33	2121201	1 192.-	.	.	3
IPL 40/130-2,2/2*	IE3	40	-	320	2,2	34	2121202	1 332.-	.	.	3
IPL 40/150-3/2*	IE3	40	-	320	3	39	2121203	1 595.-	.	.	3
IPL 40/160-4/2*	IE3	40	-	320	4	46	2121204	1 699.-	.	.	3
IPL 40/165-4/2	IE3	40	-	340	4	61	2121205	1 905.-	-	-	4
IPL 40/175-5,5/2	IE3	40	-	340	5,5	75	2121206	2 465.-	-	-	4
IPL 40/195-7,5/2	IE3	40	-	440	7,5	89	2121207	2 516.-	-	-	5
IPL 50/95-0,55/2*	IE2	50	-	280	0,55	22	2152442	1 243.-	.	.	3
IPL 50/105-0,75/2*	IE3	50	-	280	0,75	26	2152934	1 321.-	.	.	3
IPL 50/120-1,5/2*	IE3	50	-	340	1,5	36	2121209	1 359.-	.	.	3
IPL 50/130-2,2/2*	IE3	50	-	340	2,2	37	2121210	1 441.-	.	.	3
IPL 50/140-3/2*	IE3	50	-	340	3	42	2121211	1 618.-	.	.	3
IPL 50/150-4/2*	IE3	50	-	340	4	49	2121212	1 718.-	.	.	3
IPL 50/155-4/2	IE3	50	-	340	4	66	2121213	1 931.-	-	-	4
IPL 50/165-5,5/2	IE3	50	-	340	5,5	77	2121214	2 417.-	-	-	5
IPL 50/175-5,5/2	IE3	50	-	340	5,5	77	2121215	2 417.-	-	-	5
IPL 50/175-7,5/2	IE3	50	-	340	7,5	84	2121216	2 531.-	-	-	5
IPL 50/185-7,5/2	IE3	50	-	440	7,5	91	2121217	2 531.-	-	-	5
IPL 65/110-2,2/2*	IE3	65	-	340	2,2	39	2121219	1 678.-	.	.	3
IPL 65/115-1,5/2*	IE3	65	-	340	1,5	37	2121218	1 612.-	.	.	3
IPL 65/120-3/2*	IE3	65	-	340	3	44	2121220	1 822.-	.	.	3
IPL 65/130-4/2*	IE3	65	-	340	4	51	2121221	1 921.-	.	.	3
IPL 65/145-5,5/2	IE3	65	-	340	5,5	78	2121222	2 257.-	-	-	5
IPL 65/155-5,5/2	IE3	65	-	340	5,5	78	2121223	2 257.-	-	-	5
IPL 65/155-7,5/2	IE3	65	-	340	7,5	87	2121224	2 374.-	-	-	5
IPL 65/165-5,5/2	IE3	65	-	430	5,5	81	2121225	2 567.-	-	-	5
IPL 65/175-5,5/2	IE3	65	-	430	5,5	82	2121226	2 567.-	-	-	5
IPL 65/175-7,5/2	IE3	65	-	430	7,5	89	2121227	2 687.-	-	-	5
IPL 80/105-3/2*	IE3	80	-	360	3	50	2121229	1 915.-	-	.	3
IPL 80/110-4/2*	IE3	80	-	360	4	56	2121189	2 010.-	-	.	3
IPL 80/115-2,2/2*	IE3	80	-	360	2,2	43	2121228	1 867.-	-	.	3
IPL 80/120-4/2*	IE3	80	-	360	4	56	2121230	2 010.-	-	.	3
IPL 80/145-5,5/2	IE3	80	-	400	5,5	85	2121231	2 556.-	-	-	5
IPL 80/155-7,5/2	IE3	80	-	440	7,5	94	2121232	2 615.-	-	-	5

\*) Version -N möglich

. = Preis auf Anfrage

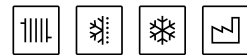
Änderungen vorbehalten - Alle Preise verstehen sich ohne Mehrwertsteuer. Es gelten unsere Allgemeinen Geschäftsbedingungen (AGB).

**Zubehör****Seite**

Konsolen für Fundamentaufbau	156
Kaltleiterfühler, Kaltleiter-	
Auslöserelais	162



## Wilo-CronoLine-IL

**Bauart**

Trockenläuferpumpe in Inline-Bauart mit Flanschanschluss

**Einsatz**

Förderung von Heizungswasser, Kaltwasser und Wasser-Glykol-Gemischen ohne abrasive Stoffe in Heizungs-, Kaltwasser- und Kühlsystemen.

**Typenschlüssel**

Beispiel	<b>IL 40/160-4/2</b>
<b>IL</b>	Inline-Pumpe
<b>40</b>	Nennweite DN des Rohranschlusses
<b>160</b>	nominaler Laufraddurchmesser
<b>4</b>	Motornennleistung $P_2$ in kW
<b>2</b>	Polzahl

**Technische Daten**

- Zulässiger Temperaturbereich  $-20\text{ °C}$  bis  $+140\text{ °C}$
- Netzanschluss 3~400 V, 50 Hz (andere auf Anfrage)
- Schutzart IP 55
- Nennweite DN 32 bis DN 250
- Max. Betriebsdruck 16 bar (25 bar auf Anfrage)

**Lieferumfang**

- Pumpe
- Einbau- und Betriebsanleitung

**Besonderheiten/Produktvorteile**

- Verringerte Life Cycle Costs durch optimierte Wirkungsgrade
- Serienmäßige Kondensatablaufbohrungen in den Motorgehäusen
- Flexibel einsetzbar in Klima und Kälteanlagen, mit Anwendungsvorteilen durch gezielte Kondensatabführung mittels optimiertem Laternendesign (patentiert)
- Hoher Korrosionsschutz durch Kataphorese-Beschichtung
- Weltweit hohe Verfügbarkeit von Normmotoren (nach Wilo-Spezifikationen) und Standard-Gleitringdichtungen

**Hinweis**

- Motoren mit einer Energieeffizienzklasse IE3 für Motoren  $\geq 0,75\text{ kW}$

**Allgemeine Hinweise – ErP-(Ökodesign-)Richtlinie**

Der Mindesteffizienzindex MEI der Pumpenbaureihe ist  $\geq 0,4$ .

Wilo-CronoLine-IL (6-polig)							PG3			
Typ	Motor-Effizienzklasse	Nennweite Flansch	Baulänge	Motor-nennleistung	Gewicht netto ca.	Art.-Nr.	Preis	Rotguss-Laufrad (Variante -L1)	Gehäuse Sphäroguss (Variante -H1)	GRD-Gruppe
		DN	l0 mm	P <sub>2</sub> kW	m kg		CHF	CHF	CHF	
IL 200/240-7,5/6	IE3	200	800	7,5	360	2120940	8 276.-	.	-	7
IL 200/260-7,5/6	IE3	200	800	7,5	360	2120941	8 276.-	.	-	7
IL 200/270-11/6	IE3	200	800	11	375	2120942	8 562.-	.	-	7

Wilo-CronoLine-IL (4-polig)							PG3			
Typ	Motor-Effizienzklasse	Nennweite Flansch	Baulänge	Motor-nennleistung	Gewicht netto ca.	Art.-Nr.	Preis	Rotguss-Laufrad (Variante -L1)	Gehäuse Sphäroguss (Variante -H1)	GRD-Gruppe
		DN	l0 mm	P <sub>2</sub> kW	m kg		CHF	CHF	CHF	
IL 32/140-0,25/4	IE2	32	320	0,25	36	2063574	.	.	.	4
IL 32/150-0,37/4	IE2	32	320	0,37	36	2088307	.	.	.	4
IL 32/170-0,55/4	IE2	32	320	0,55	40	2088306	.	.	.	4
IL 40/140-0,25/4	IE2	40	340	0,25	38	2088320	.	.	.	4
IL 40/150-0,37/4	IE2	40	340	0,37	38	2088318	1 373.-	.	.	4
IL 40/160-0,55/4	IE2	40	340	0,55	42	2088316	1 512.-	.	.	4
IL 40/170-0,75/4	IE3	40	340	0,75	45	2120750	1 707.-	.	.	4
IL 40/210-1,1/4	IE3	40	440	1,1	62	2120751	1 858.-	.	.	4
IL 40/220-1,5/4	IE3	40	440	1,5	64	2120752	1 889.-	.	.	4
IL 50/150-0,55/4	IE2	50	340	0,55	47	2088339	.	.	.	4
IL 50/160-0,75/4	IE3	50	340	0,75	50	2120753	1 720.-	.	.	4
IL 50/170-1,1/4	IE3	50	340	1,1	58	2120754	1 851.-	.	.	4
IL 50/200-1,5/4	IE3	50	440	1,5	70	2120755	1 911.-	.	.	4
IL 50/220-2,2/4	IE3	50	440	2,2	79	2120756	2 094.-	.	.	4
IL 50/260-3/4	IE3	50	440	3	94	2120757	2 146.-	.	-	5
IL 50/270-3/4	IE3	50	440	3	94	2120758	2 146.-	.	-	5
IL 50/270-4/4	IE3	50	440	4	101	2120759	2 421.-	.	-	5
IL 65/120-0,55/4	IE2	65	340	0,55	42	2139459	.	.	.	4
IL 65/130-0,75/4	IE3	65	340	0,75	46	2142041	1 859.-	.	.	4
IL 65/140-1,1/4	IE3	65	340	1,1	54	2142042	1 921.-	.	.	4
IL 65/150-0,75/4	IE3	65	430	0,75	55	2120760	1 859.-	.	.	4
IL 65/160-1,1/4	IE3	65	430	1,1	63	2120761	1 921.-	.	.	4
IL 65/170-1,1/4	IE3	65	430	1,1	63	2120762	1 921.-	.	.	4
IL 65/170-1,5/4	IE3	65	430	1,5	65	2120763	1 935.-	.	.	4
IL 65/210-2,2/4	IE3	65	475	2,2	83	2120764	2 266.-	.	.	5
IL 65/220-2,2/4	IE3	65	475	2,2	83	2120765	2 266.-	.	.	5
IL 65/220-3/4	IE3	65	475	3	91	2120766	2 412.-	.	.	5
IL 65/250-3/4	IE3	65	475	3	97	2120767	2 412.-	.	-	5
IL 65/250-4/4	IE3	65	475	4	104	2120768	2 751.-	.	-	5
IL 65/270-4/4	IE3	65	475	4	104	2120769	2 751.-	.	-	5
IL 65/270-5,5/4	IE3	65	475	5,5	141	2120770	2 848.-	.	-	5
IL 80/145-1,1/4	IE3	80	440	1,1	71	2120771	2 026.-	.	.	4
IL 80/150-1,1/4	IE3	80	440	1,1	71	2120772	2 026.-	.	.	4

. = Preis auf Anfrage

Änderungen vorbehalten - Alle Preise verstehen sich ohne Mehrwertsteuer. Es gelten unsere Allgemeinen Geschäftsbedingungen (AGB).



Wilo-CronoLine-IL (4-polig)							PG3			
Typ	Motor-Effizienzklasse	Nennweite Flansch	Baulänge	Motor-nennleistung	Gewicht netto ca.	Art.-Nr.	Preis	Rotguss-Laufrad (Variante -L1)	Gehäuse Sphäroguss (Variante -H1)	GRD-Gruppe
		DN	l0 mm	P <sub>2</sub> kW	m kg		CHF	CHF	CHF	
IL 80/160-1,5/4	IE3	80	440	1,5	73	2120773	2 090.-	.	.	4
IL 80/170-2,2/4	IE3	80	440	2,2	83	2120774	2 345.-	.	.	4
IL 80/210-3/4	IE3	80	500	3	98	2120775	2 583.-	.	.	5
IL 80/220-4/4	IE3	80	500	4	105	2120776	3 291.-	.	.	5
IL 80/270-5,5/4	IE3	80	500	5,5	110	2120777	3 493.-	.	.	5
IL 100/145-1,1/4	IE3	100	500	1,1	84	2120778	2 320.-	.	.	5
IL 100/150-1,5/4	IE3	100	500	1,5	86	2120779	3 326.-	.	.	5
IL 100/160-2,2/4	IE3	100	500	2,2	93	2120780	3 553.-	.	.	5
IL 100/170-2,2/4	IE3	100	500	2,2	93	2120781	3 553.-	.	.	5
IL 100/170-3/4	IE3	100	500	3	104	2120782	3 593.-	.	.	5
IL 100/200-3/4	IE3	100	550	3	111	2120783	3 593.-	.	.	5
IL 100/200-4/4	IE3	100	550	4	118	2120784	4 284.-	.	.	5
IL 100/220-4/4	IE3	100	550	4	118	2120785	4 284.-	.	.	5
IL 100/220-5,5/4	IE3	100	550	5,5	156	2120786	4 878.-	.	.	5
IL 100/250-5,5/4	IE3	100	550	5,5	168	2120787	4 878.-	.	.	5
IL 100/250-7,5/4	IE3	100	550	7,5	178	2120788	5 491.-	.	.	5
IL 100/260-7,5/4	IE3	100	550	7,5	178	2120789	5 491.-	.	.	6
IL 100/260-11/4	IE3	100	550	11	205	2120790	6 535.-	.	.	6
IL 100/270-11/4	IE3	100	550	11	205	2120791	6 535.-	.	.	6
IL 100/350-11/4	IE3	100	760	11	351	2160880	7 214.-	.	.	14
IL 100/350-15/4	IE3	100	760	15	373	2151501	7 809.-	.	.	14
IL 100/360-15/4	IE3	100	760	15	373	2160879	7 809.-	.	.	14
IL 100/360-18,5/4	IE3	100	760	18,5	403	2151500	7 999.-	.	.	14
IL 100/370-18,5/4	IE3	100	760	18,5	403	2160878	7 999.-	.	.	14
IL 100/370-22/4	IE3	100	760	22	454	2151499	8 276.-	.	.	14
IL 100/380-22/4	IE3	100	760	22	454	2160877	8 276.-	.	.	14
IL 100/380-30/4	IE3	100	760	30	516	2151498	9 017.-	.	.	14
IL 100/390-30/4	IE3	100	760	30	516	2160876	9 017.-	.	.	14
IL 100/390-37/4	IE3	100	760	37	585	2151497	13 241.-	.	.	15
IL 100/400-37/4	IE3	100	760	37	585	2160875	13 241.-	.	.	15
IL 100/400-45/4	IE3	100	760	45	620	2151496	13 807.-	.	.	15
IL 125/145-1,5/4	IE3	125	620	1,5	107	2120792	2 764.-	.	.	5
IL 125/150-2,2/4	IE3	125	620	2,2	117	2120793	2 924.-	.	.	5
IL 125/160-3/4	IE3	125	620	3	125	2120794	3 430.-	.	.	5
IL 125/170-4/4	IE3	125	620	4	132	2120795	4 386.-	.	.	5
IL 125/190-4/4	IE3	125	620	4	132	2120796	4 386.-	.	.	5
IL 125/210-5,5/4	IE3	125	620	5,5	170	2120797	4 982.-	.	.	5
IL 125/220-5,5/4	IE3	125	620	5,5	170	2120798	4 982.-	.	.	5
IL 125/220-7,5/4	IE3	125	620	7,5	182	2120799	5 887.-	.	.	5
IL 125/250-11/4	IE3	125	620	11	230	2120800	6 688.-	.	.	6
IL 125/270-11/4	IE3	125	620	11	230	2120801	6 688.-	.	.	6
IL 125/270-15/4	IE3	125	620	15	252	2120802	7 823.-	.	.	6
IL 125/300-15/4	IE3	125	700	15	284	2120803	7 823.-	.	.	7

. = Preis auf Anfrage auf Anfrage  
Änderungen vorbehalten - Alle Preise verstehen sich ohne Mehrwertsteuer. Es gelten unsere Allgemeinen Geschäftsbedingungen (AGB).

Wilo-CronoLine-IL (4-polig)							PG3			
Typ	Motor-Effizienz-Klasse	Nennweite Flansch	Baulänge	Motor-nenn-leistung	Gewicht netto ca.	Art.-Nr.	Preis	Rotguss-Laufrad (Variante -L1)	Gehäuse Sphäroguss (Variante -H1)	GRD-Gruppe
		DN	l0 mm	P <sub>2</sub> kW	m kg		CHF	CHF	CHF	
IL 125/300-18,5/4	IE3	125	700	18,5	314	2120804	8 343.-	.	-	7
IL 125/320-18,5/4	IE3	125	700	18,5	315	2120805	8 343.-	.	-	7
IL 125/320-22/4	IE3	125	700	22	366	2120806	8 932.-	.	-	7
IL 125/340-22/4	IE3	125	700	22	366	2120807	8 932.-	.	-	7
IL 125/340-30/4	IE3	125	700	30	429	2120808	9 523.-	.	-	7
IL 150/190-5,5/4	IE3	150	700	5,5	202	2120809	5 017.-	.	-	5
IL 150/200-7,5/4	IE3	150	700	7,5	212	2120810	6 616.-	.	-	5
IL 150/220-11/4	IE3	150	700	11	238	2120811	6 902.-	.	-	6
IL 150/250-15/4	IE3	150	700	15	313	2120812	7 872.-	.	-	7
IL 150/260-15/4	IE3	150	700	15	313	2120813	7 872.-	.	-	7
IL 150/260-18,5/4	IE3	150	700	18,5	343	2120814	9 104.-	.	-	7
IL 150/270-18,5/4	IE3	150	700	18,5	343	2120815	9 104.-	.	-	7
IL 150/270-22/4	IE3	150	700	22	394	2120816	9 818.-	.	-	7
IL 150/305-30/4	IE3	150	770	30	482	2142043	12 713.-	.	-	7
IL 150/325-30/4	IE3	150	770	30	482	2142044	12 713.-	.	-	7
IL 150/325-37/4	IE3	150	770	37	520	2142045	13 435.-	.	-	8
IL 150/335-37/4	IE3	150	770	37	520	2142046	13 435.-	.	-	8
IL 150/335-45/4	IE3	150	770	45	555	2142047	15 797.-	.	-	8
IL 200/230-11/4	IE3	200	800	11	352	2120827	10 094.-	.	-	7
IL 200/240-15/4	IE3	200	800	15	374	2120828	10 113.-	.	-	7
IL 200/250-18,5/4	IE3	200	800	18,5	405	2120829	10 631.-	.	-	7
IL 200/260-22/4	IE3	200	800	22	456	2120830	11 514.-	.	-	7
IL 200/265-22/4	IE3	200	800	22	456	2120831	11 514.-	.	-	7
IL 200/265-30/4	IE3	200	800	30	518	2120832	14 026.-	.	-	7
IL 200/270-30/4	IE3	200	800	30	518	2120833	14 026.-	.	-	7
IL 200/300-37/4	IE3	200	820	37	595	2142048	14 904.-	.	-	8
IL 200/315-37/4	IE3	200	820	37	595	2142049	14 904.-	.	-	8
IL 200/335-37/4	IE3	200	820	37	595	2142050	14 904.-	.	-	8
IL 200/335-45/4	IE3	200	820	45	630	2142051	17 128.-	.	-	8
IL 200/345-45/4	IE3	200	820	45	630	2142052	17 128.-	.	-	8
IL 200/345-55/4	IE3	200	820	55	886	2142053	17 898.-	.	-	8
IL 200/360-37/4	IE3	200	1100	37	693	2155280	16 296.-	.	-	15
IL 200/360-45/4	IE3	200	1100	45	728	2145051	18 450.-	.	-	15
IL 200/370-45/4	IE3	200	1100	45	728	2155279	18 450.-	.	-	15
IL 200/370-55/4	IE3	200	1100	55	987	2145052	19 644.-	.	-	15
IL 200/380-55/4	IE3	200	1100	55	987	2155278	19 644.-	.	-	15
IL 200/380-75/4	IE3	200	1100	75	1083	2145053	22 014.-	.	-	15
IL 200/390-75/4	IE3	200	1100	75	1083	2155277	22 014.-	.	-	15
IL 200/390-90/4	IE3	200	1100	90	1111	2145054	26 572.-	.	-	15
IL 200/400-90/4	IE3	200	1100	90	1111	2155276	26 572.-	.	-	15
IL 200/400-110/4	IE3	200	1100	110	1391	2145055	35 581.-	.	-	15
IL 250/365-75/4	IE3	250	1150	75	1362	2151795	.	-	-	9
IL 250/375-75/4	IE3	250	1150	75	1362	2151794	.	-	-	9

. = Preis auf Anfrage

Änderungen vorbehalten - Alle Preise verstehen sich ohne Mehrwertsteuer. Es gelten unsere Allgemeinen Geschäftsbedingungen (AGB).

Wilo-CronoLine-IL (4-polig)							PG3			
Typ	Motor-Effizienzklasse	Nennweite Flansch	Baulänge	Motor-nennleistung	Gewicht netto ca.	Art.-Nr.	Preis	Rotguss-Laufrad (Variante -L1)	Gehäuse Sphäroguss (Variante -H1)	GRD-Gruppe
		DN	l0 mm	P <sub>2</sub> kW	m kg		CHF	CHF	CHF	
IL 250/385-75/4	IE3	250	1150	75	1362	2151793	·	-	-	9
IL 250/385-90/4	IE3	250	1150	90	1390	2151792	·	-	-	9
IL 250/395-90/4	IE3	250	1150	90	1390	2151791	·	-	-	9
IL 250/395-110/4	IE3	250	1150	110	1648	2151790	·	-	-	9
IL 250/405-90/4	IE3	250	1150	90	1390	2151789	·	-	-	9
IL 250/405-110/4	IE3	250	1150	110	1648	2151788	·	-	-	9
IL 250/415-110/4	IE3	250	1150	110	1648	2151787	·	-	-	9
IL 250/415-132/4	IE3	250	1150	132	1658	2151786	·	-	-	9
IL 250/425-110/4	IE3	250	1150	110	1648	2151785	·	-	-	9
IL 250/425-132/4	IE3	250	1150	132	1658	2151784	·	-	-	9
IL 250/435-132/4	IE3	250	1150	132	1658	2151783	·	-	-	9
IL 250/435-160/4	IE3	250	1150	160	1698	2151782	·	-	-	9
IL 250/445-132/4	IE3	250	1150	132	1658	2151781	·	-	-	9
IL 250/445-160/4	IE3	250	1150	160	1698	2151780	·	-	-	9
IL 250/460-132/4	IE3	250	1200	132	1661	2120856	·	-	-	9
IL 250/460-160/4	IE3	250	1200	160	1701	2120857	·	-	-	9
IL 250/470-160/4	IE3	250	1200	160	1701	2120858	·	-	-	9
IL 250/470-200/4	IE3	250	1200	200	1931	2120859	·	-	-	9
IL 250/480-160/4	IE3	250	1200	160	1701	2120860	·	-	-	9
IL 250/480-200/4	IE3	250	1200	200	1931	2120861	·	-	-	9

Wilo-CronoLine-IL (2-polig)							PG3			
Typ	Motor-Effizienzklasse	Nennweite Flansch	Baulänge	Motor-nennleistung	Gewicht netto ca.	Art.-Nr.	Preis	Rotguss-Laufrad (Variante -L1)	Gehäuse Sphäroguss (Variante -H1)	GRD-Gruppe
		DN	l0 mm	P <sub>2</sub> kW	m kg		CHF	CHF	CHF	
IL 32/140-1,5/2	IE3	32	320	1,5	53	2120862	<b>1 594.-</b>	·	·	4
IL 32/150-2,2/2	IE3	32	320	2,2	56	2120863	<b>1 707.-</b>	·	·	4
IL 32/160-2,2/2	IE3	32	320	2,2	56	2120864	<b>1 707.-</b>	·	·	4
IL 32/160-3/2	IE3	32	320	3	59	2120865	<b>1 792.-</b>	·	·	4
IL 32/170-3/2	IE3	32	320	3	59	2120866	<b>1 792.-</b>	·	·	4
IL 32/170-4/2	IE3	32	320	4	67	2120867	<b>1 833.-</b>	·	·	4
IL 40/140-2,2/2	IE3	40	340	2,2	57	2120868	<b>1 726.-</b>	·	·	4
IL 40/150-3/2	IE3	40	340	3	61	2120869	<b>1 803.-</b>	·	·	4
IL 40/160-4/2	IE3	40	340	4	66	2120870	<b>2 101.-</b>	·	·	4
IL 40/170-5,5/2	IE3	40	340	5,5	86	2120871	<b>2 720.-</b>	·	·	4
IL 40/200-7,5/2	IE3	40	440	7,5	106	2120872	<b>2 777.-</b>	·	·	5
IL 40/220-11/2	IE3	40	440	11	154	2120873	<b>3 532.-</b>	·	·	5

· = Preis auf Anfrage

Änderungen vorbehalten - Alle Preise verstehen sich ohne Mehrwertsteuer. Es gelten unsere Allgemeinen Geschäftsbedingungen (AGB).

Wilo-CronoLine-IL (2-polig)							PG3			
Typ	Motor-Effizienzklasse	Nennweite Flansch	Baulänge	Motor-nennleistung	Gewicht netto ca.	Art.-Nr.	Preis	Rotguss-Laufrad (Variante -L1)	Gehäuse Sphäroguss (Variante -H1)	GRD-Gruppe
		DN	l0 mm	P <sub>2</sub> kW	m kg		CHF	CHF	CHF	
IL 50/110-1,5/2	IE3	50	340	1,5	52	2120874	1 632.-	.	.	4
IL 50/120-2,2/2	IE3	50	340	2,2	55	2120875	1 735.-	.	.	4
IL 50/130-3/2	IE3	50	340	3	59	2120876	1 827.-	.	.	4
IL 50/140-3/2	IE3	50	340	3	59	2120877	1 827.-	.	.	4
IL 50/140-4/2	IE3	50	340	4	67	2120878	2 133.-	.	.	4
IL 50/160-5,5/2	IE3	50	340	5,5	90	2120879	2 767.-	.	.	5
IL 50/170-5,5/2	IE3	50	340	5,5	90	2120880	2 767.-	.	.	5
IL 50/170-7,5/2	IE3	50	340	7,5	97	2120881	2 791.-	.	.	5
IL 50/180-7,5/2	IE3	50	440	7,5	106	2120882	2 791.-	.	.	5
IL 50/210-11/2	IE3	50	440	11	157	2120883	3 844.-	.	.	5
IL 50/220-11/2	IE3	50	440	11	157	2120884	3 844.-	.	.	5
IL 50/220-15/2	IE3	50	440	15	176	2120885	4 176.-	.	.	5
IL 50/250-18,5/2	IE3	50	440	18,5	201	2120886	5 395.-	.	.	6
IL 50/250-22/2	IE3	50	440	22	283	2120887	6 166.-	.	.	6
IL 50/270-22/2	IE3	50	440	22	283	2120888	6 166.-	.	.	6
IL 50/270-30/2	IE3	50	440	30	344	2120889	6 595.-	.	.	6
IL 65/110-3/2	IE3	65	340	3	62	2120890	1 935.-	.	.	4
IL 65/120-3/2	IE3	65	340	3	62	2120891	1 935.-	.	.	4
IL 65/120-4/2	IE3	65	340	4	70	2120892	2 149.-	.	.	4
IL 65/130-4/2	IE3	65	340	4	70	2120893	2 149.-	.	.	4
IL 65/130-5,5/2	IE3	65	340	5,5	87	2120894	2 836.-	.	.	5
IL 65/140-5,5/2	IE3	65	340	5,5	87	2120895	2 836.-	.	.	5
IL 65/140-7,5/2	IE3	65	340	7,5	94	2120896	.	.	.	5
IL 65/150-5,5/2	IE3	65	430	5,5	96	2120897	2 836.-	.	.	5
IL 65/160-5,5/2	IE3	65	430	5,5	96	2120898	2 836.-	.	.	5
IL 65/160-7,5/2	IE3	65	430	7,5	103	2120899	2 963.-	.	.	5
IL 65/170-11/2	IE3	65	430	11	144	2120900	3 872.-	.	.	5
IL 65/200-11/2	IE3	65	475	11	164	2120901	3 872.-	.	.	6
IL 65/200-15/2	IE3	65	475	15	182	2120902	4 697.-	.	.	6
IL 65/210-15/2	IE3	65	475	15	182	2120903	4 697.-	.	.	6
IL 65/210-18,5/2	IE3	65	475	18,5	199	2120904	5 610.-	.	.	6
IL 65/220-18,5/2	IE3	65	475	18,5	198	2120905	5 610.-	.	.	6
IL 65/220-22/2	IE3	65	475	22	281	2120906	6 260.-	.	.	6
IL 65/240-30/2	IE3	65	475	30	348	2120907	7 378.-	.	.	6
IL 65/260-30/2	IE3	65	475	30	348	2120908	7 378.-	.	.	6
IL 65/260-37/2	IE3	65	475	37	367	2120909	8 778.-	.	.	6
IL 80/110-3/2	IE3	80	400	3	70	2120910	2 142.-	.	.	4
IL 80/120-4/2	IE3	80	400	4	78	2120911	2 352.-	.	.	4
IL 80/130-5,5/2	IE3	80	400	5,5	95	2120912	2 871.-	.	.	5
IL 80/140-7,5/2	IE3	80	400	7,5	102	2120913	3 038.-	.	.	5
IL 80/150-7,5/2	IE3	80	440	7,5	110	2120914	3 038.-	.	.	5
IL 80/160-11/2	IE3	80	440	11	151	2120915	3 955.-	.	.	5
IL 80/170-11/2	IE3	80	440	11	151	2120916	3 955.-	.	.	5

· = Preis auf Anfrage

Änderungen vorbehalten - Alle Preise verstehen sich ohne Mehrwertsteuer. Es gelten unsere Allgemeinen Geschäftsbedingungen (AGB).



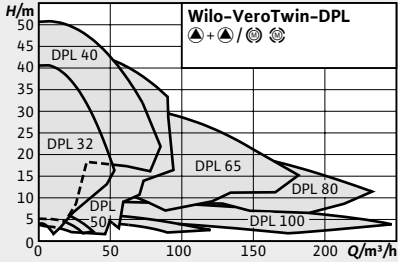
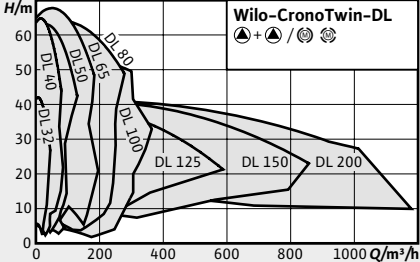
Wilo-CronoLine-IL (2-polig)							PG3			
Typ	Motor-Effizienzklasse	Nennweite Flansch	Baulänge	Motor-nennleistung	Gewicht netto ca.	Art.-Nr.	Preis	Rotguss-Laufrad (Variante -L1)	Gehäuse Sphäroguss (Variante -H1)	GRD-Gruppe
		DN	l0 mm	P <sub>2</sub> kW	m kg		CHF	CHF	CHF	
IL 80/170-15/2	IE3	80	440	15	169	2120917	4 722.-	·	·	5
IL 80/190-15/2	IE3	80	500	15	188	2120918	4 722.-	·	·	6
IL 80/190-18,5/2	IE3	80	500	18,5	204	2120919	5 754.-	·	·	6
IL 80/200-18,5/2	IE3	80	500	18,5	204	2120920	5 754.-	·	·	6
IL 80/200-22/2	IE3	80	500	22	287	2120921	6 364.-	·	·	6
IL 80/210-30/2	IE3	80	500	30	341	2120922	7 537.-	·	·	6
IL 80/220-22/2	IE3	80	500	22	290	2120923	6 364.-	·	·	6
IL 80/220-30/2	IE3	80	500	30	341	2120924	7 537.-	·	·	6
IL 100/145-11/2	IE3	100	500	11	169	2120925	4 027.-	·	·	6
IL 100/150-15/2	IE3	100	500	15	187	2120926	5 175.-	·	·	6
IL 100/160-15/2	IE3	100	500	15	187	2120927	5 175.-	·	·	6
IL 100/160-18,5/2	IE3	100	500	18,5	203	2120928	6 055.-	·	·	6
IL 100/165-22/2	IE3	100	500	22	256	2120929	6 760.-	·	·	6
IL 100/170-22/2	IE3	100	500	22	256	2120930	6 760.-	·	·	6
IL 100/170-30/2	IE3	100	500	30	337	2120931	8 296.-	·	·	6
IL 100/190-30/2	IE3	100	550	30	355	2120932	8 296.-	·	·	6
IL 100/210-30/2	IE3	100	550	30	355	2120933	8 296.-	·	·	6
IL 100/210-37/2	IE3	100	550	37	374	2120934	10 612.-	·	·	6
IL 125/145-15/2	IE3	125	620	15	209	2120935	7 135.-	·	·	6
IL 125/150-18,5/2	IE3	125	620	18,5	225	2120936	7 805.-	·	·	6
IL 125/160-22/2	IE3	125	620	22	307	2120937	8 598.-	·	·	6
IL 125/165-30/2	IE3	125	620	30	359	2120938	10 402.-	·	·	6
IL 125/170-37/2	IE3	125	620	37	378	2120939	11 083.-	·	·	6

Preis für Nenndruck und Flansche PN 25 auf Anfrage



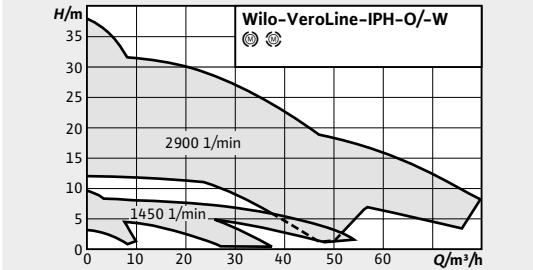
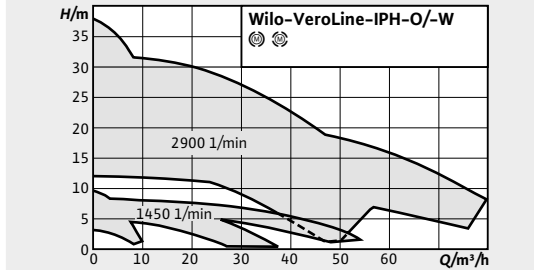
· = Preis auf Anfrage

Änderungen vorbehalten - Alle Preise verstehen sich ohne Mehrwertsteuer. Es gelten unsere Allgemeinen Geschäftsbedingungen (AGB).

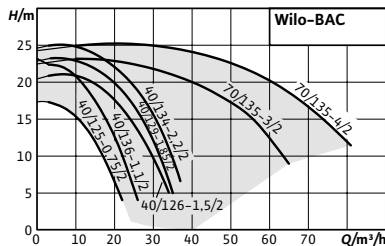
Baureihenübersicht

Baureihe	Wilo-VeroTwin-DPL	Wilo-CronoTwin-DL
Produktfoto		
Gesamtkennfeld		
Einsatz	Förderung von Heizungswasser, Kaltwasser und Wasser-Glykol-Gemischen ohne abrasive Stoffe in Heizungs-, Kaltwasser- und Kühlsystemen.	Förderung von Heizungswasser, Kaltwasser und Wasser-Glykol-Gemischen ohne abrasive Stoffe in Heizungs-, Kaltwasser- und Kühlsystemen.
Bauart	Trockenläufer-Doppelpumpe in Inline-Bauart mit Flanschanschluss	Trockenläufer-Doppelpumpe in Inline-Bauart mit Flanschanschluss
Q <sub>max</sub>	245 m <sup>3</sup> /h	1170 m <sup>3</sup> /h
H <sub>max</sub>	52 m	67 m
Besonderheiten/ Produktvorteile	<ul style="list-style-type: none"> <li>→ Reduzierung des Platzbedarfs und der Installationskosten durch Doppelpumpendesign</li> <li>→ Haupt-/Reservebetrieb oder Spitzenlastbetrieb (mittels externem Zusatzgerät)</li> <li>→ Hoher Korrosionsschutz durch Kataphorese-Beschichtung</li> <li>→ Ausführung Serie: Motor mit ungeteilter Welle</li> <li>→ Ausführung N: Standardmotor B5 bzw. V1 mit Edelstahl-Steckwelle</li> </ul>	<ul style="list-style-type: none"> <li>→ Verringerte Life-Cycle-Costs durch optimierte Wirkungsgrade</li> <li>→ Flexibel einsetzbar in Klima- und Kälteanlagen mit Anwendungsvorteilen durch gezielte Kondensatabführung mittels optimiertem Laternendesign (patentiert)</li> <li>→ Hoher Korrosionsschutz durch Kataphorese-Beschichtung</li> <li>→ Haupt-/Reservebetrieb oder Spitzenlastbetrieb (mittels externem Zusatzgerät)</li> </ul>
Weitere Informationen	Online-Katalog unter <a href="http://productfinder.wilo.com/ch/de/start">http://productfinder.wilo.com/ch/de/start</a>	Online-Katalog unter <a href="http://productfinder.wilo.com/ch/de/start">http://productfinder.wilo.com/ch/de/start</a>

Baureihenübersicht

Baureihe	Wilo-VeroLine-IPH-O	Wilo-VeroLine-IPH-W
Produktfoto		
Gesamtkennfeld		
Einsatz	Zur Förderung von Wärmeträgeröl in geschlossenen industriellen Umwälzsystemen	Zur Förderung von Heisswasser ohne abrasive Stoffe in geschlossenen industriellen Umwälzsystemen, Fernheizungen, geschlossenen Heizungssystemen etc.
Bauart	Trockenläuferpumpe in Inline-Bauart mit Flanschsanschluss	Trockenläuferpumpe in Inline-Bauart mit Flanschsanschluss
Q <sub>max</sub>	80 m <sup>3</sup> /h	80 m <sup>3</sup> /h
H <sub>max</sub>	38 m	38 m
Besonderheiten/ Produktvorteile	<ul style="list-style-type: none"> <li>→ Drehrichtungsunabhängige, eigengekühlte Gleitringdichtung</li> <li>→ Grosse Anwendungsvielfalt durch grossen Medientemperaturbereich ohne zusätzliche Verschleissteile</li> </ul>	<ul style="list-style-type: none"> <li>→ Drehrichtungsunabhängige, eigengekühlte Gleitringdichtung</li> <li>→ Grosse Anwendungsvielfalt durch grossen Medientemperaturbereich ohne zusätzliche Verschleissteile</li> </ul>
Weitere Informationen	Online-Katalog unter <a href="http://productfinder.wilo.com/ch/de/start">http://productfinder.wilo.com/ch/de/start</a>	Online-Katalog unter <a href="http://productfinder.wilo.com/ch/de/start">http://productfinder.wilo.com/ch/de/start</a>

Heizung, Klima, Kälte



## Wilo-BAC



### Bauart

Trockenläuferpumpe in Block-Bauart mit Verschraubungs- oder Victaulic-Anschluss

### Einsatz

Zur Förderung von Kühl- und Kaltwasser, Wasser-Glykol-Gemischen und anderen Flüssigkeiten ohne abrasive Stoffe.

### Typenschlüssel

Beispiel	<b>BAC 40/126-1,5/2-S</b>
<b>BAC</b>	Block-Pumpe für Kälte- und Klimaanwendungen
<b>40</b>	Rohranschluss (Druckstutzen)
<b>126</b>	Laufgrad-Durchmesser
<b>1,5</b>	Motornennleistung $P_2$ in kW
<b>2</b>	Polzahl
<b>S</b>	Verschraubungsanschluss
<b>R</b>	Victaulic-Anschluss

### Besonderheiten/Produktvorteile

- Verringerte Life-Cycle-Costs durch optimierte Wirkungsgrade
- Pumpengehäuse in Kunststoffausführung
- Ausführung mit Victaulic oder Gewindeanschluss (BAC 70/135... nur mit Victaulic-Anschluss)

### Lieferumfang

- Pumpe
- Einbau- und Betriebsanleitung

### Allgemeine Hinweise - ErP-(Ökodesign-)Richtlinie

Der Mindesteffizienzindex MEI der Pumpenbaureihe ist  $\geq 0,4$ .

### Technische Daten

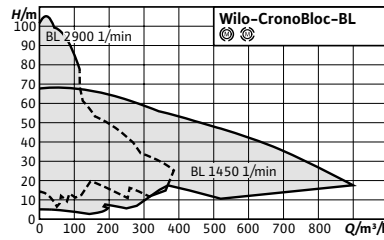
- Zulässiger Temperaturbereich  $-15\text{ °C}$  bis  $+60\text{ °C}$
- Netzanschluss 3~400 V, 50 Hz (andere auf Anfrage)
- Schutzart IP 54
- Verschraubungsanschluss: G2/G 1½ (Typ-S) bzw. Victaulic-Anschluss 60,3/48,3 mm (Typ BAC 40.../R) oder 76,1/76,1 mm (Typ BAC 70.../R)
- Max. Betriebsdruck 6,5 bar



Wilo-BAC Typ S mit Verschraubungsanschluss				PG3
Typ	Motornennleistung $P_2$ kW	Gewicht netto ca. $m$ kg	Art.-Nr.	Preis CHF
BAC 40/125-0.75/2-DM/S-2	0,75	13	4213186	817.–
BAC 40/136-1.1/2-DM/S-2	1,1	14	4213187	841.–
BAC 40/126-1.5/2-DM/S-2	1,5	14	4213188	916.–
BAC 40/129-1.85/2-DM/S-2	1,85	16	4213189	942.–
BAC 40/134-2.2/2-DM/S-2	2,2	21	4213190	.

Wilo-BAC Typ R mit Victaulic-Anschluss				PG3
Typ	Motornennleistung $P_2$ kW	Gewicht netto ca. $m$ kg	Art.-Nr.	Preis CHF
BAC 40/125-0.75/2-DM/R-2	0,75	13	4213181	793.–
BAC 40/136-1.1/2-DM/R-2	1,1	14	4213182	818.–
BAC 40/126-1.5/2-DM/R-2	1,5	14	4213183	892.–
BAC 40/129-1.85/2-DM/R-2	1,85	16	4213184	918.–
BAC 40/134-2.2/2-DM/R-2	2,2	21	4213185	945.–
BAC 70/135-3/2-DM/R-2	3	32	4213201	1 303.–
BAC 70/135-4/2-DM/R-2	4	38	4213202	1 383.–

· = Preis auf Anfrage  
Änderungen vorbehalten - Alle Preise verstehen sich ohne Mehrwertsteuer. Es gelten unsere Allgemeinen Geschäftsbedingungen (AGB).



<b>Zubehör</b>	<b>Seite</b>
Konsolen für Fundamentaufbau	156
Kaltleiterfühler, Kaltleiter-	
Auslöserelais	162



## Wilo-CronoBloc-BL



### Bauart

Trockenläufer-Pumpe in Block-Bauart mit Flanschanschluss

### Einsatz

Zur Förderung von Heizungswasser, Wasser-Glykol-Gemischen, Kühlwasser und Kaltwasser ohne abrasive Stoffe in Heizungs-, Kaltwasser- und Kühlwasseranlagen.

### Typenschlüssel

Beispiel	<b>BL 40/160-4/2</b>
<b>BL</b>	Blockpumpe
<b>40</b>	Nennweite DN des Rohranschlusses (Druckstutzen)
<b>160</b>	nominaler Laufraddurchmesser
<b>4</b>	Motornennleistung $P_2$ in kW
<b>2</b>	Polzahl

### Technische Daten

- Zulässiger Temperaturbereich -20 °C bis +140 °C
- Netzanschluss 3~400 V, 50 Hz (andere auf Anfrage)
- Schutzart IP 55
- Nennweite DN 32 bis DN 150
- Max. Betriebsdruck 16 bar (optional 25 bar auf Anfrage)

### Lieferumfang

- Pumpe
- Einbau- und Betriebsanleitung

### Besonderheiten/Produktvorteile

- Verringerte Life-Cycle-Costs durch optimierte Wirkungsgrade
- Hoher Korrosionsschutz durch Kataphorese-Beschichtung der Gusskomponenten
- Serienmässige Kondensatablaufbohrungen in den Motorgehäusen
- Weltweit hohe Verfügbarkeit von Normmotoren (nach Wilo-Spezifikation) und Gleitringdichtungen
- Anwendergerecht durch Leistungen und Hauptabmessungen nach EN 733 (SN für Norm-pumpen)

### Hinweis

Motoren mit Effizienzklasse IE3 für Motoren  $\geq 0,75$  kW.

### Allgemeine Hinweise - ErP-(Ökodesign-)Richtlinie

Der Mindesteffizienzindex MEI der Pumpenbaureihe ist  $\geq 0,4$ .

Wilo-CronoBloc-BL (4-polig)					PG3			
Typ	Motor- Effizienz- klasse	Motornenn- leistung	Gewicht netto ca.	Art.-Nr.	Preis	Rotguss- Laufрад (Variante -L1)	Gehäuse Sphäroguss (Variante -H1)	GRD- Gruppe
		$P_2$ kW	$m$ kg		CHF	CHF	CHF	
BL 32/150-0,37/4	IE2	0,37	37	2089367	1 551.-	.	.	4
BL 32/160-0,55/4	IE2	0,55	41	2089365	1 849.-	.	.	4
BL 32/170-0,75/4	IE3	0,75	45	2121071	1 990.-	.	.	4
BL 32/210-1,1/4	IE3	1,1	56	2121072	1 938.-	.	.	4
BL 32/220-1,5/4	IE3	1,5	60	2121073	2 172.-	.	.	4
BL 40/150-0,55/4	IE2	0,55	43	2089384	2 017.-	.	.	4
BL 40/160-0,75/4	IE3	0,75	47	2121074	2 081.-	.	.	4
BL 40/170-1,1/4	IE3	1,1	55	2121075	2 145.-	.	.	4
BL 40/210-1,5/4	IE3	1,5	67	2121076	2 184.-	.	.	4
BL 40/220-2,2/4	IE3	2,2	76	2121077	2 521.-	.	.	4
BL 40/225-2,2/4	IE3	2,2	86	2142010	2 547.-	.	.	5
BL 40/240-2,2/4	IE3	2,2	86	2142011	2 547.-	.	.	5
BL 40/240-3/4	IE3	3	94	2142012	2 663.-	.	.	5
BL 40/265-3/4	IE3	3	94	2142013	2 663.-	.	.	5
BL 40/265-4/4	IE3	4	101	2142014	2 843.-	.	.	5
BL 50/160-1,1/4	IE3	1,1	58	2121081	2 159.-	.	.	4
BL 50/170-1,1/4	IE3	1,1	58	2121082	2 159.-	.	.	4
BL 50/170-1,5/4	IE3	1,5	60	2121083	2 197.-	.	.	4
BL 50/200-2,2/4	IE3	2,2	75	2121084	2 057.-	.	.	5
BL 50/220-2,2/4	IE3	2,2	75	2121085	2 314.-	.	.	5
BL 50/220-3/4	IE3	3	83	2121086	2 688.-	.	.	5
BL 50/250-3/4	IE3	3	89	2121087	2 715.-	.	.	5
BL 50/250-4/4	IE3	4	96	2121088	2 920.-	.	.	5
BL 50/270-5,5/4	IE3	5,5	137	2121089	4 007.-	.	.	5
BL 65/150-1,1/4	IE3	1,1	64	2121090	2 172.-	.	.	4
BL 65/160-1,5/4	IE3	1,5	66	2121091	2 237.-	.	.	4
BL 65/170-2,2/4	IE3	2,2	76	2121092	2 314.-	.	.	4
BL 65/210-3/4	IE3	3	89	2121093	3 358.-	.	.	5
BL 65/220-4/4	IE3	4	96	2121094	3 477.-	.	.	5
BL 65/240-5,5/4	IE3	5,5	152	2142023	4 162.-	.	.	5
BL 65/265-5,5/4	IE3	5,5	152	2142024	4 240.-	.	.	5
BL 65/265-7,5/4	IE3	7,5	161	2142025	4 452.-	.	.	5
BL 80/150-1,5/4	IE3	1,5	77	2121096	2 727.-	.	.	5
BL 80/160-2,2/4	IE3	2,2	85	2121097	2 908.-	.	.	5
BL 80/170-3/4	IE3	3	95	2121098	3 358.-	.	.	5
BL 80/200-3/4	IE3	3	99	2121099	2 739.-	.	.	5
BL 80/200-4/4	IE3	4	106	2121100	3 580.-	.	.	5
BL 80/220-5,5/4	IE3	5,5	144	2121101	4 085.-	.	.	5
BL 80/250-5,5/4	IE3	5,5	155	2121102	4 316.-	.	.	5
BL 80/250-7,5/4	IE3	7,5	164	2121103	4 464.-	.	.	5
BL 80/270-11/4	IE3	11	191	2121104	4 505.-	.	.	6
BL 100/145-1,5/4	IE3	1,5	85	2121105	2 882.-	.	.	5

· = Preis auf Anfrage  
Änderungen vorbehalten - Alle Preise verstehen sich ohne Mehrwertsteuer. Es gelten unsere Allgemeinen Geschäftsbedingungen (AGB).

Wilo-CronoBloc-BL (4-polig)					PG3			
Typ	Motor-Effizienzklasse	Motornennleistung	Gewicht netto ca.	Art.-Nr.	Preis	Rotguss-Laufrad (Variante -L1)	Gehäuse Sphäroguss (Variante -H1)	GRD-Gruppe
		$P_2$ kW	$m$ kg		CHF	CHF	CHF	
BL 100/150-2,2/4	IE3	2,2	95	2121106	3 218.-	.	-	5
BL 100/160-3/4	IE3	3	103	2121107	3 399.-	.	-	5
BL 100/170-4/4	IE3	4	110	2121108	3 684.-	.	-	5
BL 100/180-4/4	IE3	4	110	2121109	3 772.-	.	-	5
BL 100/200-5,5/4	IE3	5,5	150	2121110	4 523.-	.	-	5
BL 100/220-5,5/4	IE3	5,5	150	2121111	4 523.-	.	-	5
BL 100/220-7,5/4	IE3	7,5	159	2121112	4 846.-	.	-	5
BL 100/250-11/4	IE3	11	205	2121113	6 058.-	.	-	6
BL 100/270-15/4	IE3	15	228	2121114	7 717.-	.	-	6
BL 100/305-18,5/4	IE3	18,5	332	2142026	8 007.-	.	-	7
BL 100/315-18,5/4	IE3	18,5	332	2142027	8 007.-	.	-	7
BL 100/315-22/4	IE3	22	355	2142028	8 428.-	.	-	7
BL 100/330-22/4	IE3	22	355	2142029	8 428.-	.	-	7
BL 100/330-30/4	IE3	30	421	2142030	8 954.-	.	-	7
BL 100/345-22/4	IE3	22	355	2142031	8 428.-	.	-	7
BL 100/345-30/4	IE3	30	421	2142032	8 954.-	.	-	7
BL 125/185-5,5/4	IE3	5,5	185	2142033	4 807.-	.	-	5
BL 125/210-7,5/4	IE3	7,5	194	2142034	5 347.-	.	-	5
BL 125/225-11/4	IE3	11	221	2142035	6 466.-	.	-	6
BL 125/245-15/4	IE3	15	267	2142036	7 124.-	.	-	7
BL 125/265-15/4	IE3	15	267	2142037	7 124.-	.	-	7
BL 125/265-18,5/4	IE3	18,5	328	2142038	7 943.-	.	-	7
BL 125/272-18,5/4	IE3	18,5	358	2160681	10 071.-	-	-	14
BL 125/275-18,5/4	IE3	18,5	328	2142039	7 943.-	.	-	7
BL 125/275-22/4	IE3	22	351	2142040	10 077.-	.	-	7
BL 125/285-22/4	IE3	22	381	2160680	10 975.-	-	-	14
BL 125/295-30/4	IE3	30	440	2160679	12 707.-	-	-	14
BL 125/305-37/4	IE3	37	567	2160678	14 122.-	-	-	15
BL 125/315-45/4	IE3	45	548	2160677	15 996.-	-	-	15
BL 125/360-37/4	IE3	37	635	2160687	14 760.-	-	-	15
BL 125/370-45/4	IE3	45	616	2160686	16 663.-	-	-	15
BL 125/380-55/4	IE3	55	790	2160685	19 315.-	-	-	15
BL 125/390-75/4	IE3	75	821	2160684	21 898.-	-	-	15
BL 150/275-22/4	IE3	22	406	2160693	11 908.-	-	-	14
BL 150/285-30/4	IE3	30	465	2160692	14 122.-	-	-	14
BL 150/295-37/4	IE3	37	592	2160691	15 988.-	-	-	15
BL 150/305-45/4	IE3	45	573	2160690	17 365.-	-	-	15
BL 150/315-55/4	IE3	55	747	2160689	20 103.-	-	-	15

. = Preis auf Anfrage / Preise für Rotguss-Laufrad (Variante -L1) und Gehäuse Späroguss (Variante -H1) auf Anfrage  
Änderungen vorbehalten - Alle Preise verstehen sich ohne Mehrwertsteuer. Es gelten unsere Allgemeinen Geschäftsbedingungen (AGB).

Wilo-CronoBloc-BL (2-polig)					PG3			
Typ	Motor- Effizienz- klasse	Motornenn- leistung	Gewicht netto ca.	Art.-Nr.	Preis	Rotguss- Laufrad (Variante -L1)	Gehäuse Sphäroguss (Variante -H1)	GRD- Gruppe
		$P_2$ kW	$m$ kg		CHF	CHF	CHF	
BL 32/140-2,2/2	IE3	2,2	57	2121125	2 094.-	.	.	4
BL 32/150-3/2	IE3	3	60	2121126	2 133.-	.	.	4
BL 32/160-4/2	IE3	4	68	2121127	2 456.-	.	.	4
BL 32/170-5,5/2	IE3	5,5	89	2121128	3 102.-	.	.	4
BL 32/210-7,5/2	IE3	7,5	100	2121129	3 713.-	.	.	5
BL 32/220-11/2	IE3	11	149	2121130	4 282.-	.	.	5
BL 40/110-1,5/2	IE3	1,5	50	2121131	2 067.-	.	.	4
BL 40/120-2,2/2	IE3	2,2	53	2121132	2 094.-	.	.	4
BL 40/130-3/2	IE3	3	54	2121133	2 418.-	.	.	4
BL 40/140-3/2	IE3	3	57	2121134	2 418.-	.	.	4
BL 40/140-4/2	IE3	4	65	2121135	2 584.-	.	.	4
BL 40/160-5,5/2	IE3	5,5	91	2121136	3 146.-	.	.	5
BL 40/170-5,5/2	IE3	5,5	91	2121137	3 146.-	.	.	5
BL 40/170-7,5/2	IE3	7,5	94	2121138	3 502.-	.	.	5
BL 40/180-7,5/2	IE3	7,5	104	2121139	4 215.-	.	.	5
BL 40/210-11/2	IE3	11	152	2121140	4 452.-	.	.	5
BL 40/220-11/2	IE3	11	152	2121141	4 452.-	.	.	5
BL 40/220-15/2	IE3	15	172	2121142	4 993.-	.	.	5
BL 40/230-15/2	IE3	15	184	2142015	5 136.-	.	.	6
BL 40/230-18,5/2	IE3	18,5	201	2142016	5 467.-	.	.	6
BL 40/240-18,5/2	IE3	18,5	201	2142017	5 467.-	.	.	6
BL 40/240-22/2	IE3	22	289	2142018	6 717.-	.	.	6
BL 40/245-22/2	IE3	22	289	2142019	6 717.-	.	.	6
BL 40/245-30/2	IE3	30	343	2142020	9 088.-	.	.	6
BL 40/260-22/2	IE3	22	289	2142021	6 717.-	.	.	6
BL 40/260-30/2	IE3	30	343	2142022	9 088.-	.	.	6
BL 50/110-3/2	IE3	3	60	2121146	2 441.-	.	.	4
BL 50/120-3/2	IE3	3	60	2121147	2 441.-	.	.	4
BL 50/120-4/2	IE3	4	68	2121148	2 636.-	.	.	4
BL 50/130-5,5/2	IE3	5,5	86	2121149	3 102.-	.	.	5
BL 50/140-5,5/2	IE3	5,5	86	2121150	3 102.-	.	.	5
BL 50/140-7,5/2	IE3	7,5	89	2121151	3 556.-	.	.	5
BL 50/150-5,5/2	IE3	5,5	94	2121152	3 160.-	.	.	5
BL 50/150-7,5/2	IE3	7,5	97	2121153	3 686.-	.	.	5
BL 50/170-11/2	IE3	11	137	2121154	4 215.-	.	.	5
BL 50/200-11/2	IE3	11	154	2121155	4 571.-	.	.	6
BL 50/200-15/2	IE3	15	173	2121156	5 136.-	.	.	6
BL 50/210-15/2	IE3	15	173	2121157	5 136.-	.	.	6
BL 50/210-18,5/2	IE3	18,5	190	2121158	5 730.-	.	.	6
BL 50/220-18,5/2	IE3	18,5	190	2121159	5 730.-	.	.	6
BL 50/220-22/2	IE3	22	278	2121160	6 717.-	.	.	6
BL 50/240-30/2	IE3	30	342	2121161	10 535.-	.	.	6
BL 50/260-30/2	IE3	30	342	2121162	10 535.-	.	.	6

· = Preis auf Anfrage / Preise für Rotguss-Laufrad (Variante -L1) und Gehäuse Späroguss (Variante -H1) auf Anfrage  
Änderungen vorbehalten - Alle Preise verstehen sich ohne Mehrwertsteuer. Es gelten unsere Allgemeinen Geschäftsbedingungen (AGB).


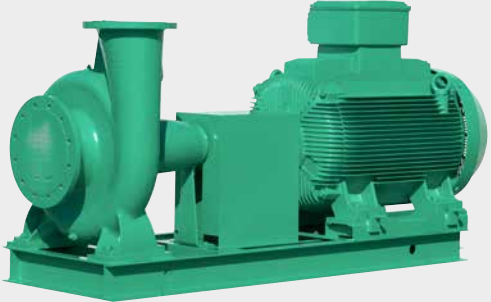
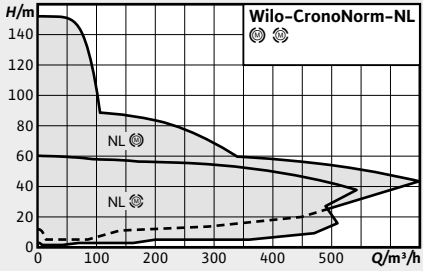
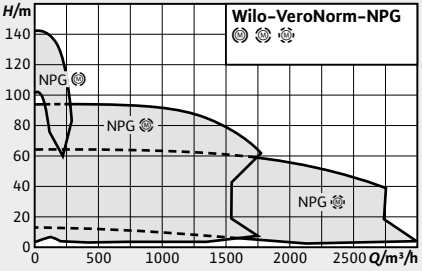
Wilo-CronoBloc-BL (2-polig)					PG3			
Typ	Motor-Effizienzklasse	Motornennleistung	Gewicht netto ca.	Art.-Nr.	Preis	Rotguss-Laufrad (Variante -L1)	Gehäuse Sphäroguss (Variante -H1)	GRD-Gruppe
		$P_2$ kW	$m$ kg		CHF	CHF	CHF	
BL 50/260-37/2	IE3	37	372	2121163	10 799.-	.	-	6
BL 65/120-4/2	IE3	4	73	2121164	2 843.-	.	.	4
BL 65/130-5,5/2	IE3	5,5	91	2121165	3 358.-	.	.	5
BL 65/140-7,5/2	IE3	7,5	94	2121166	3 820.-	.	.	5
BL 65/160-11/2	IE3	11	143	2121167	4 873.-	.	.	5
BL 65/170-11/2	IE3	11	143	2121168	4 873.-	.	.	5
BL 65/170-15/2	IE3	15	162	2121169	5 204.-	.	.	5
BL 65/190-15/2	IE3	15	179	2121170	5 229.-	.	.	6
BL 65/190-18,5/2	IE3	18,5	196	2121171	5 794.-	.	.	6
BL 65/210-18,5/2	IE3	18,5	196	2121172	5 794.-	.	.	6
BL 65/210-22/2	IE3	22	287	2121173	6 784.-	.	.	6
BL 65/220-30/2	IE3	30	332	2121174	8 954.-	.	.	6
BL 80/145-11/2	IE3	11	158	2121175	5 794.-	.	.	6
BL 80/150-15/2	IE3	15	177	2121176	6 389.-	.	.	6
BL 80/160-15/2	IE3	15	177	2121177	6 389.-	.	.	6
BL 80/160-18,5/2	IE3	18,5	194	2121178	7 640.-	.	.	6
BL 80/165-22/2	IE3	22	282	2121179	8 824.-	.	.	6
BL 80/170-30/2	IE3	30	327	2121180	9 483.-	.	.	6
BL 80/200-30/2	IE3	30	345	2121181	9 612.-	.	.	6
BL 80/210-30/2	IE3	30	345	2121182	9 612.-	.	.	6
BL 80/210-37/2	IE3	37	375	2121183	10 274.-	.	.	6
BL 100/145-15/2	IE3	15	185	2121184	6 520.-	.	-	6
BL 100/150-18,5/2	IE3	18,5	202	2121185	7 770.-	.	-	6
BL 100/160-22/2	IE3	22	290	2121186	8 954.-	.	-	6
BL 100/165-30/2	IE3	30	335	2121187	9 746.-	.	-	6
BL 100/170-37/2	IE3	37	365	2121188	11 853.-	.	-	6

Preis für Nenndruck und Flansche PN 25 auf Anfrage

. = Preis auf Anfrage

Änderungen vorbehalten - Alle Preise verstehen sich ohne Mehrwertsteuer. Es gelten unsere Allgemeinen Geschäftsbedingungen (AGB).

Baureihenübersicht

Baureihe	Wilco-CronoNorm-NL	Wilco-VeroNorm NPG
Produktfoto		
Gesamtkennfeld		
Einsatz	<ul style="list-style-type: none"> <li>→ Förderung von Heizungswasser, Kaltwasser und Wasser-Glykol-Gemischen ohne abrasive Stoffe in Heizungs-, Kaltwasser- und Kühlsystemen.</li> <li>→ Anwendungen bei der Bewässerung, Gebäudetechnik, allgemeine Industrie, Kraftwerke, etc.</li> </ul>	<ul style="list-style-type: none"> <li>→ Förderung von Heizungswasser, Kaltwasser und Wasser-Glykol-Gemischen ohne abrasive Stoffe in Heizungs-, Kaltwasser- und Kühlsystemen.</li> <li>→ Anwendungen in der kommunalen Wasserversorgung, Bewässerung, Gebäudetechnik, allgemeinen Industrie, Kraftwerke etc.</li> </ul>
Bauart	Einstufige Niederdruck-Kreiselpumpe mit axialer Ansaugung, auf Grundplatte montiert.	Einstufige Niederdruck-Kreiselpumpe auf Grundplatte montiert
$Q_{max}$	650 m³/h	2800 m³/h
$H_{max}$	150 m	140 m
Besonderheiten/ Produktvorteile	<ul style="list-style-type: none"> <li>→ Verringerte Life-Cycle-Costs durch optimierte Wirkungsgrade</li> <li>→ Drehrichtungsunabhängige, zwangsumflutete Gleitringdichtung</li> <li>→ niedrige NPSH-Werte, beste Kavitationseigenschaften</li> <li>→ Wellenkupplung mit oder ohne Ausbaupupplung</li> </ul>	<ul style="list-style-type: none"> <li>→ Einsetzbar für Temperaturen bis zu 140°C</li> <li>→ Back-Pull-Out Ausführung</li> <li>→ Erweiterung der DIN EN 733 Produktpalette</li> </ul>
Weitere Informationen	Online-Katalog unter <a href="http://productfinder.wilo.com/ch/de/start">http://productfinder.wilo.com/ch/de/start</a>	Online-Katalog unter <a href="http://productfinder.wilo.com/ch/de/start">http://productfinder.wilo.com/ch/de/start</a>

Heizung, Klima, Kälte

## Solar- und Geothermie

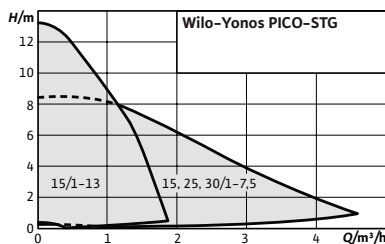
Wer die Sonnenenergie für den Eigenverbrauch, z. B. für den Heizungs- und Warmwasserbetrieb nutzen will, setzt auf Pumpen von Wilo. Sie laufen dank einer speziellen Hydraulik besonders effizient und sind damit ideal für den Einsatz in solarthermischen Anlagen.

Im Zuge der Energiewende gewinnt auch die Wärme aus dem Inneren der Erde immer mehr an Bedeutung. Für den effizienten und komfortablen Betrieb einer Geothermie-Anlage ist Wilo mit speziellen Lösungen der richtige Partner.



Yonos PICO-STG





<b>Zubehör</b>	<b>Seite</b>
Verschraubungen	149
Ausgleichsstücke	152
Wärmedämmschalen	157



## Wilo-Yonos PICO-STG



### Bauart

Nassläufer-Umwälzpumpe mit Verschraubungsanschluss, blockierstromfestem EC-Motor und integrierter elektronischer Leistungsregelung.

### Einsatz

Primärkreisläufe von Solar- und Geothermieranlagen

### Typenschlüssel

Beispiel: **Wilo-Yonos PICO-STG 15/1-7.5-130**  
**Yonos PICO** Hocheffizienzpumpe (Verschraubungspumpe), elektronisch geregelt  
**-STG** Für Solar-/Geothermieranlagen  
**15/** Anschlussnennweite  
**1-7.5** Nennförderhöhenbereich [m]  
**130** Baulänge

### Optionen

→ Ausführungen Yonos PICO-STG...130 mit kurzer Einbaulänge 130 mm

### Besonderheiten/Produktvorteile

- Grüner Knopf zur Einstellung des Regelmodus  $\Delta p-v$  oder der Festdrehzahl
- Externe Drehzahlregelung durch integrierte Schnittstellen PWM 1 (Geothermie) und PWM 2 (Solar)
- Flexibles Anschlusskabel mit Wilo-Connector
- Pumpengehäuse mit KTL-Beschichtung schützt vor Korrosion bei Schwitzwasserbildung
- Ring-LED zur Betriebs- und Störungsanzeige

### Lieferumfang

- Pumpe
- Wilo-Connector
- Dichtungen
- Einbau- und Betriebsanleitung

#### Technische Daten

##### Zulässige Fördermedien (andere Medien auf Anfrage)

Heizungswasser (gemäss SWKI BT102-01)	•
Wasser-Glykol-Gemische (max. 1:1; ab 20 % Beimischung sind die Förderdaten zu überprüfen)	•

##### Zulässiger Einsatzbereich

Temperaturbereich bei max. Umgebungstemperatur +40 °C	0...+110°C
Nenndruck PN	10 bar

##### Elektroanschluss

Netzanschluss	1~230 V, 50/60 Hz
---------------	-------------------

• = zulässig, - = nicht zulässig

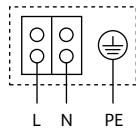
#### Technische Daten

##### Motor/Elektronik

Energieeffizienzindex (EEI)	≤ 0,23
Motorschutz	nicht erforderlich (blockierstromfest)
Elektromagnetische Verträglichkeit	EN 61800-3
Störaussendung	EN 61000-6-3
Störfestigkeit	EN 61000-6-2
Drehzahlregelung	Frequenzumrichter
Schutzart	IP X4D
Isolationsklasse	F

• = zulässig, - = nicht zulässig

Klemmenplan

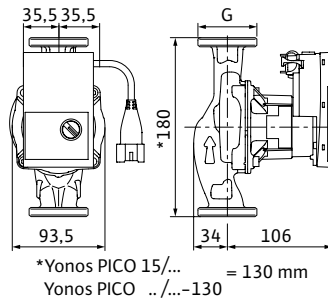
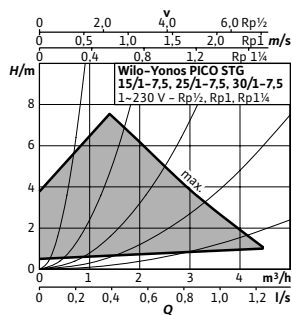


Blockierstromfester Motor  
Wechselstrommotor (EM) 2-polig - 1~230 V, 50 Hz

Bestellinformationen

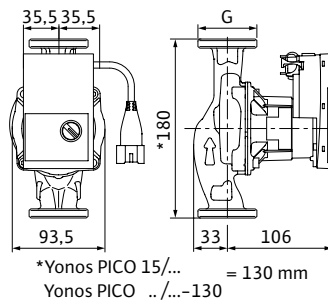
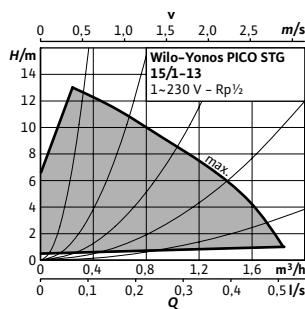
Typ	Rohrverschraubung	Art.-Nr.	Preis
PG1			
CHF			
Yonos PICO-STG 15/1-7.5	Rp 1/2	4527505	701.-
Yonos PICO-STG 15/1-13-130	Rp 1/2	4527506	751.-
Yonos PICO-STG 15/1-13-180	Rp 1/2	4527507	733.-
Yonos PICO-STG 25/1-7.5	Rp 1	4527504	636.-
Yonos PICO-STG 30/1-7.5	Rp 1 1/4	4527214	719.-

Wilo-Yonos PICO-STG 15/1-7.5, 25/1-7.5, 30/1-7.5



Typ	15/1-7.5	25/1-7.5	30/1-7.5
Energieeffizienzindex (EEI)	≤ 0,23	≤ 0,23	≤ 0,23
Rohrverschraubung	Rp 1/2	Rp 1	Rp 1 1/4
Gewinde	G 1	G 1 1/2	G 2
Leistungsaufnahme P <sub>1</sub>	4 - 75 W	4 - 75 W	4 - 75 W
Stromaufnahme I	max. 0,66 A	max. 0,66 A	max. 0,66 A
Gewicht netto ca. m	1,8 kg	1,8 kg	1,8 kg

Wilo-Yonos PICO-STG 15/1-13



Typ	15/1-13-130	15/1-13-180
Energieeffizienzindex (EEI)	≤ 0,23	≤ 0,23
Rohrverschraubung	Rp 1/2	Rp 1/2
Gewinde	G 1	G 1
Leistungsaufnahme P <sub>1</sub>	4 - 75 W	4 - 75 W
Stromaufnahme I	max. 0,66 A	max. 0,66 A
Gewicht netto ca. m	1,8 kg	1,8 kg

Zubehör

Typ	Beschreibung	Art.-Nr.	Preis
PG 14			
CHF			
Winkelstecker	Winkelstecker, nach links abgewinkelt, mit fest verbundenem (vergossen) 2 m Anschlusskabel	4150229	24.-
Wilo-Connector + Netzkabel	Wilo-Connector mit 2 m Anschlusskabel und Schuko-Stecker	4200870	26.-

Zubehör

Typ	Beschreibung	Art.-Nr.	Preis
PG14			
CHF			
PWM-Signalkabel	Steuerkabel zum Anschluss an die PWM-Schnittstelle der Pumpe. 2-adriges Kabel, Länge 2 m, mit Stecker und freiem Kabelende mit Aderendhülsen.	4193901	20.-

Tipps und Tricks für Ihre Praxis

Die Spannungshöhe eines PWM-Signals kann zwischen 4,5 - 24 V betragen. Höhere Spannungen oder sogar 230 V Wechselspannung dürfen an die PWM-Schnittstelle nicht angeschlossen werden.  
Achtung: Wurde 230 V Wechselspannung an die PWM-Schnittstelle angeschlossen, muss die komplette Pumpe ausgebaut und durch ein neues Produkt ersetzt werden.



# Trinkwarmwasser

Die zuverlässige Versorgung mit Trinkwarmwasser ist gerade in gewerblich genutzten Gebäuden eine Herausforderung. Zirkulationspumpen von Wilo erfüllen die höchsten Qualitätsansprüche im Umgang mit dem Lebensmittel Wasser, sorgen für einen störungsfreien Betrieb und sind besonders effizient und damit stromsparend.



Stratos PICO-Z

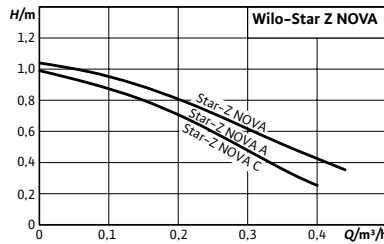
# Tipps und Tricks für Ihre Praxis

Technische Hinweise für Sie zusammengefasst.

## Wasserhärtegrade

Wasserhärtegrade für Trinkwasser-Zirkulationspumpen				
Typ	Max. Betriebstemperatur	Härte		Im Kurzzeitbetrieb (meist 2 h)
	°C	°fH	mmol/l	°C
Star-Z NOVA	65	35,7	3,57	70
Star-Z 15 TT	65	32,1	3,21	70
Star-Z 15 (20, 25)...	65	32,1	3,21	70
Stratos PICO-Z	70	35,7	3,57	75
Yonos MAXO-Z	80	35,7	3,57	110
Stratos-Z	80	35,7	3,57	110
Veroline IP-Z	65	50,0	5,00	110

- Bitte beachten Sie die Vorgaben der Verordnung des EDI über Trink-, Quell- und Mineralwasser.
- Wichtige Hinweise finden Sie auch auf der Seite [www.trinkwasser.ch](http://www.trinkwasser.ch), einer Seite des SVGW



<b>Zubehör</b>	<b>Seite</b>
Verschraubungen	149
Ausgleichsstücke	152

## Wilo-Star-Z NOVA



### Bauart

Nassläufer-Zirkulationspumpe mit Verschraubungsanschluss und blockierstromfestem Synchronmotor.

### Einsatz

Trinkwasser-Zirkulationssysteme in Industrie und Gebäudetechnik.

Diese Umwälzpumpe ist nur für Trinkwasser geeignet.

### Typenschlüssel

Beispiel: **Wilo-Star-Z NOVA**  
**Star-Z** Trinkwasser-Zirkulationspumpe, Nassläufer  
**NOVA** Typenbezeichnung  
**A** mit Kugelabsperrenteil und Rückschlagventil

### Optionen

→ Star-Z-NOVA A mit Kugelabsperrenteil und Rückschlagventil

### Besonderheiten/Produktvorteile

- Niedrige Leistungsaufnahme von nur 3 bis 5 W dank Synchronmotor
- Erweiterter Einsatzbereich bei kalkhaltigem Wasser: bis zu 3,57 mmol/l (35,7 °fH)
- Schneller elektrischer Anschluss ohne Werkzeug dank Wilo-Connector
- Sicherer Schutz vor Bakterien und Korrosion durch Einsatz hochwertiger Materialien für einen langlebigen Betrieb
- Flexibler Servicemotor: schneller Austausch aller gängigen Pumpentypen

### Lieferumfang

- Pumpe
- Wärmedämmung
- Wilo-Connector
- Dichtungen (nur Star-Z NOVA A)
- Einbau- und Betriebsanleitung

Technische Daten	
<b>Zulässige Fördermedien (andere Medien auf Anfrage)</b>	
Trinkwasser und Wasser für Lebensmittelbetriebe	•
<b>Zulässiger Einsatzbereich</b>	
Temperaturbereich bei Einsatz in Trinkwasser-Zirkulationssystemen bei max. Umgebungstemperatur +40 °C	+2°C... +65°C

• = zulässig, - = nicht zulässig

Technische Daten	
Max. zulässige Gesamthärte in Trinkwasser-Zirkulationssystemen	3,57 mmol/l
Standardausführung für Betriebsdruck $p_{max}$	10 bar
<b>Elektroanschluss</b>	
Netzanschluss	1~230 V, 50 Hz

• = zulässig, - = nicht zulässig

Technische Daten

Motor/Elektronik

Motorschutz	nicht erforderlich (blockierstromfest)
Schutzart	IP 42
Isolationsklasse	F

• = zulässig, - = nicht zulässig

Technische Daten

Werkstoffe

Pumpengehäuse	Messing (CuZn40Pb2)
Laufrad	Kunststoff (PPE/PS - 30% GF)
Pumpenwelle	Keramik
Lager	Kohle, kunstharzimpregniert

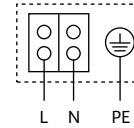
• = zulässig, - = nicht zulässig

Bestellinformationen

PG1

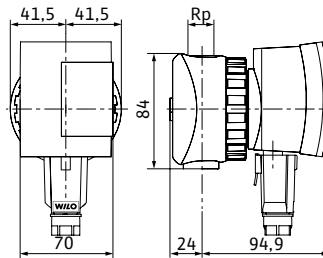
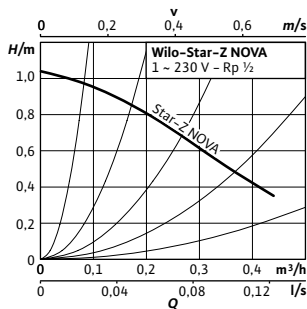
Typ	Rohrverschraubung	Art.-Nr.	Preis
			CHF
Star-Z NOVA	R ½	4132750	254.-
Star-Z NOVA A	R ½	4132751	282.-

Klemmenplan



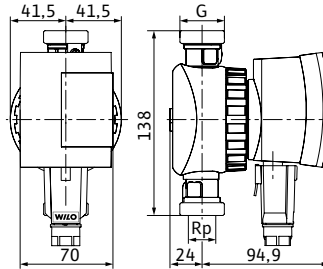
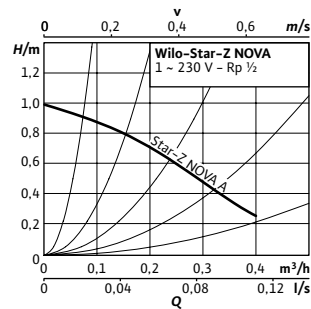
Blockierstromfester Motor  
Wechselstrommotor (EM) 2-polig - 1~230 V, 50 Hz

Wilo-Star-Z NOVA



	NOVA
Rohrverschraubung	R ½
Gewinde	-
Leistungsaufnahme $P_1$	3 - 5 W
Stromaufnahme $I$	max. 0,05 A
Gewicht Netto ca. $m$	0,9 kg

Wilo-Star-Z NOVA A



Typ	NOVA A
Rohrverschraubung	R ½
Gewinde	G 1
Leistungsaufnahme $P_1$	3 - 5 W
Stromaufnahme $I$	max. 0,05 A
Gewicht Netto ca. $m$	1,1 kg
Inkl. Schaltuhr	-
Inkl. Zwischenstecker	-

Zubehör

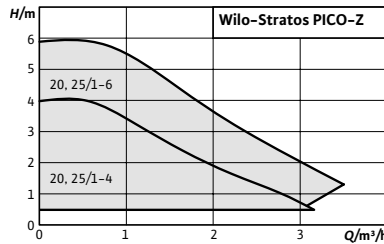
PG14

Typ	Beschreibung	Art.-Nr.	Preis
			CHF
Winkelstecker	Winkelstecker, nach links abgewinkelt, mit fest verbundenem (vergossen) 2 m Anschlusskabel	4150229	24.-
Wilo-Connector + Netzkabel	Wilo-Connector mit 2 m Anschlusskabel und Schuko-Stecker	4200870	26.-

**Tipps und Tricks für Ihre Praxis**

Für die einwandfreie Funktion der Star-Z NOVA empfehlen wir die Versionen mit bereits integrierter Rückschlagklappe und Absperrventil. Beide Komponenten – kompakt und platzsparend – sind speziell auf die Pumpe abgestimmt.





**Zubehör**

- Verschraubungen
- Ausgleichsstücke

**Seite**

- 149
- 152

## Wilo-Stratos PICO-Z



**Bauart**

Nassläufer-Zirkulationspumpe mit Verschraubungsanschluss, blockierstromfestem EC-Motor und integrierter elektronischer Leistungsregelung.

**Typenschlüssel**

- Beispiel: **Wilo-Stratos PICO-Z 20/1-4**
- Stratos PICO** Hocheffizienzpumpe (Verschraubungspumpe), elektronisch geregelt
- Z/** Trinkwasserzirkulation
- 20/** Anschluss-Nennweite
- 1-4** Nennförderhöhenbereich [m]

**Besonderheiten/Produktvorteile**

- Manueller und temperaturgesteuerter Modus für optimalen Betrieb
- Erkennung der thermischen Desinfektion des Trinkwarmwasserspeichers
- Anzeige des aktuellen Verbrauchs in Watt und der kumulierten Kilowattstunden oder des aktuellen Durchflusses und der Temperatur
- Edelstahl-Pumpengehäuse schützt vor Bakterien und Korrosion
- Wilo-Connector

**Lieferumfang**

- Pumpe
- Wärmedämmung
- Wilo-Connector

- Dichtungen
- Einbau- und Betriebsanleitung

Technische Daten	
<b>Zulässige Fördermedien (andere Medien auf Anfrage)</b>	
Trinkwasser und Wasser für Lebensmittelbetriebe	•
<b>Zulässiger Einsatzbereich</b>	
Temperaturbereich bei Einsatz in Trinkwasser-Zirkulationssystemen bei max. Umgebungstemperatur +40 °C	+2 °C ... +70 °C
Temperaturbereich bei Einsatz in Trinkwasser-Zirkulationssystemen bei Umgebungstemperatur +40 °C im Kurzzeitbetrieb 4 h	+75 °C
Max. zulässige Gesamthärte in Trinkwasser-Zirkulationssystemen	3,57 mmol/l
Standardausführung für Betriebsdruck $p_{max}$	10 bar

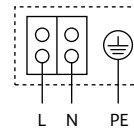
• = zulässig, - = nicht zulässig

Technische Daten	
<b>Elektroanschluss</b>	
Netzanschluss	1~230 V, 50/60 Hz
<b>Motor/Elektronik</b>	
Motorschutz	nicht erforderlich (blockierstromfest)
Elektromagnetische Verträglichkeit	EN 61800-3
Störaussendung	EN 61000-6-3
Störfestigkeit	EN 61000-6-2
Drehzahlregelung	Frequenzumrichter
Schutzart	IP X4D
Isolationsklasse	F

• = zulässig, - = nicht zulässig

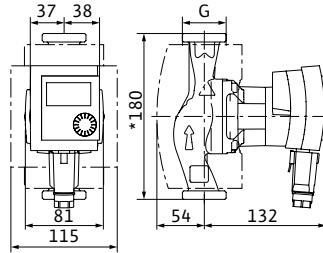
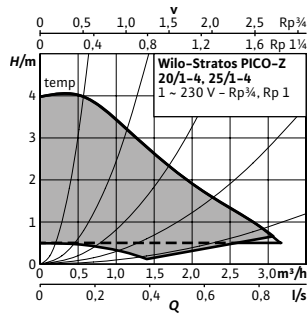
Bestellinformationen		PG1
Typ	Rohrverschraubung	Art.-Nr.
		Preis
		CHF
<b>Stratos PICO-Z 20/1-4</b>	R ¾	4216470
<b>Stratos PICO-Z 20/1-6</b>	R ¾	4216471
<b>Stratos PICO-Z 25/1-4</b>	R 1	4216472
<b>Stratos PICO-Z 25/1-6</b>	R 1	4216473

Klemmenplan



Blockierstromfester Motor  
Wechselstrommotor (EM) 2-polig - 1-230 V, 50 Hz

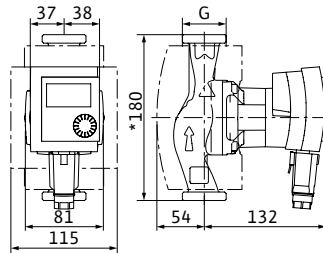
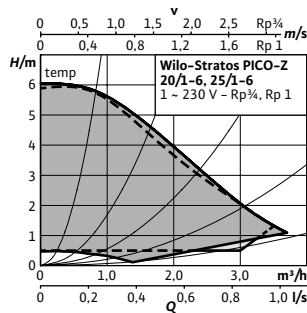
Wilo-Stratos PICO-Z 20/1-4 und 25/1-4



\*Stratos PICO-Z 20/... = 150 mm

Typ	20/1-4	25/1-4
Rohrverschraubung	R ¾	R 1
Gewinde	G 1¼	G 1½
Leistungsaufnahme $P_1$	3 - 25 W	3 - 25 W
Stromaufnahme $I$	max. 0,33 A	max. 0,33 A
Gewicht Netto ca. $m$	1,8 kg	1,9 kg

Wilo-Stratos PICO-Z 20/1-6 und 25/1-6



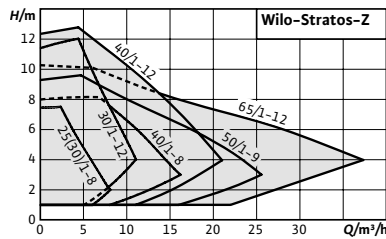
\*Stratos PICO-Z 20/... = 150 mm

Typ	20/1-6	25/1-6
Rohrverschraubung	R ¾	R 1
Gewinde	G 1¼	G 1½
Leistungsaufnahme $P_1$	3 - 45 W	3 - 45 W
Stromaufnahme $I$	max. 0,49 A	max. 0,49 A
Gewicht Netto ca. $m$	1,8 kg	1,9 kg

Zubehör

Typ	Beschreibung	Art.-Nr.	Preis
			CHF
<b>Winkelstecker</b>	Winkelstecker, nach links abgewinkelt, mit fest verbundenem (vergossen) 2 m Anschlusskabel	4150229	24.-
<b>Wilo-Connector + Netzkabel</b>	Wilo-Connector mit 2 m Anschlusskabel und Schuko-Stecker	4200870	26.-





Zubehör	Seite
IR-Monitor, IR-Stick	164
Verschraubungen	149
Ausgleichsstücke	152
IF-Module	159



## Wilo-Stratos-Z



### Bauart

Nassläufer-Zirkulationspumpe mit Verschraubungs- oder Flanschanschluss, EC-Motor und automatischer Leistungsanpassung

### Einsatz

Trinkwasser-Zirkulationssysteme aller Ausführungen, Warmwasserheizungen aller Systeme, Klimaanlage, geschlossene Kühlkreisläufe, industrielle Umwälzanlagen

### Typenschlüssel

Beispiel: **Wilo-Stratos-Z 40/1-8**  
**Stratos** Hocheffizienzpumpe (Verschraubungs- oder Flanscpumpe), elektronisch geregelt  
**Z** Einzelpumpe für Trinkwasserzirkulation  
**40/** Anschlussnennweite  
**1-8** Nennförderhöhenbereich [m]

### Lieferumfang

- Pumpe
- Inkl. Wärmedämmung
- Inkl. Dichtungen bei Gewindeanschluss (lose)
- Inkl. Unterlegscheiben für Flanschschrauben (bei Anschlussnennweiten DN 40 - DN 65)
- Inkl. Einbau- und Betriebsanleitung

### Technische Daten

#### Zulässige Fördermedien (andere Medien auf Anfrage)

Heizungswasser (gemäß SWKI BT102-01)

Wasser-Glykol-Gemische (max. 1:1; ab 20 % Beimischung sind die Förderdaten zu überprüfen)

• = zulässig, - = nicht zulässig

### Besonderheiten/Produktvorteile

- Energieeinsparung durch höhere Systemeffizienz mit der Q-Limit-Funktion (Förderstrombegrenzung)
- Optimiertes Display zur besseren Ablesbarkeit und Bedienung
- Platzsparende Montage durch kompakte Bauform und lageunabhängiges LC-Display
- Modulares Konzept zur Anbindung aller gängigen Bussysteme (z. B. Modbus, BACnet, CAN, LON, PLR)
- Korrosionsresistentes Pumpengehäuse aus Rotguss für Anlagen mit möglichem Sauerstoffeintrag
- Bewährte Qualität und Zuverlässigkeit

### Optionen

- Sonderausführungen für Betriebsdruck PN 16

### Hinweis

Gemäss der Richtlinie für Trinkwasserinstallationen W3 sind in Trinkwasser-Zirkulationssystemen ausschliesslich Umwälzpumpen mit korrosionsresistentem Pumpengehäuse aus Edelstahl oder Rotguss (CC 499K) einzusetzen!

### Technische Daten

Trinkwasser und Wasser für Lebensmittelbetriebe

• (ausgenommen Pumpen aus Grauguss)

• = zulässig, - = nicht zulässig

Technische Daten	
<b>Zulässiger Einsatzbereich</b>	
Temperaturbereich bei Einsatz in Heizungs-/Klima-/Lüftungsanlagen max. Umgebungstemperatur +40 °C	-10...+110°C
Temperaturbereich bei Einsatz in Trinkwasser-Zirkulationssystemen bei max. Umgebungstemperatur +40 °C	0°C...+80°C
Max. zulässige Gesamthärte in Trinkwasser-Zirkulationssystemen	3,57 mmol/l
<b>Elektroanschluss</b>	
Netzanschluss	1~230 V, 50/60 Hz
<b>Motor/Elektronik</b>	
Energieeffizienzindex (EEI)	≤ 0,20
Motorschutz	integriert
Elektromagnetische Verträglichkeit	EN 61800-3
Störaussendung	EN 61800-3; 2004+A1;2012 / Wohnbereich (C1)
Störfestigkeit	EN 61800-3; 2004+A1;2012 / Industriebereich (C2)

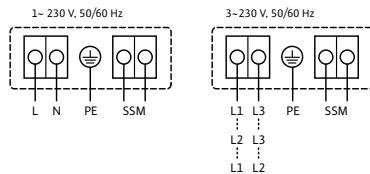
• = zulässig, - = nicht zulässig

Technische Daten	
Drehzahlregelung	Frequenzumrichter
Schutzart	IP X4D
Isolationsklasse	F
<b>Werkstoffe</b>	
Pumpengehäuse	Rotguss (CC 499K) nach SN EN 12502 gem. W3 /Grauguss (EN-GJL-250) /Grau- guss (EN-GJL-200)
Laufrad	Kunststoff (PPS - 40% GF)
Pumpenwelle	Edelstahl (X39Cr- Mo17-1)
Lager	Kohle, kunstharz- imprägniert

• = zulässig, - = nicht zulässig

#### Klemmenplan

Standard: 1~230 V, 50/60 Hz  
Option: 3~230 V, 50/60 Hz

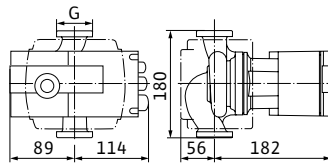
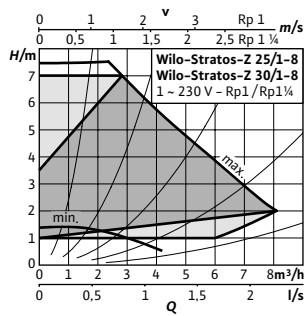


SSM: Sammelstörmeldung  
(Öffner nach VDI 3814, Belastbarkeit 1 A, 250 V ~)  
Funktion siehe Kapitel „Planungshinweise“

Bestellinformationen						PG2
Typ	Rohrverschraubung	Nennweite Flansch	Nennndruck	Pumpengehäuse	Art.-Nr.	Preis
			PN bar			CHF
<b>Stratos-Z 25/1-8</b>	Rp 1	-	6/10	Rotguss (CC 499K) nach SN EN 12502 gem W3	2113789	<b>1 952.-</b>
<b>Stratos-Z 30/1-8</b>	Rp 1¼	-	6/10	Rotguss (CC 499K) nach SN EN 12502 gem W3	2113790	<b>2 097.-</b>
<b>Stratos-Z 30/1-12</b>	Rp 1¼	-	6/10	Rotguss (CC 499K) nach SN EN 12502 gem W3	2113791	<b>2 962.-</b>
<b>Stratos-Z 40/1-8</b>	-	DN 40	6/10	Rotguss (CC 499K) nach SN EN 12502 gem W3	2113792	<b>3 473.-</b>
<b>Stratos-Z 40/1-12</b>	-	DN 40	6/10	Rotguss (CC 499K) nach SN EN 12502 gem W3	2113793	<b>4 111.-</b>
<b>Stratos-Z 50/1-9</b>	-	DN 50	6/10	Rotguss (CC 499K) nach SN EN 12502 gem W3	2113794	<b>5 078.-</b>
<b>Stratos-Z 65/1-12</b>	-	DN 65	6/10	Rotguss (CC 499K) nach SN EN 12502 gem W3	2152256	<b>6 183.-</b>

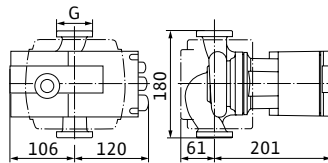
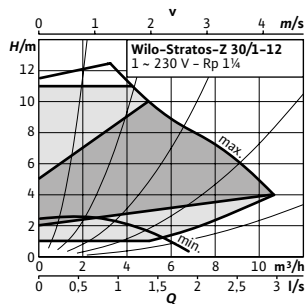
Lokale Hinweise und Anweisungen zur Trinkwasserverordnung beachten!

Wilo-Stratos-Z 25/1-8 und 30/1-8



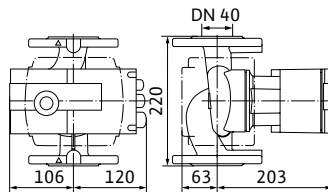
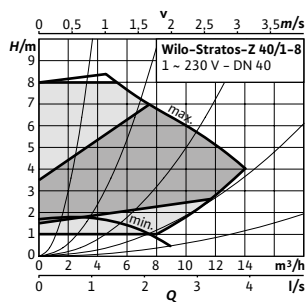
Typ	25/1-8	30/1-8
Energieeffizienzindex (EEI)	≤ 0,20	≤ 0,20
Rohrverschraubung	Rp 1	Rp 1¼
Gewinde	G 1½	G 2
Motornennleistung $P_2$	100 W	100 W
Leistungsaufnahme $P_1$	9 - 125 W	9 - 125 W
Stromaufnahme $I$	0,13 - 1,10 A	0,13 - 1,10 A
Gewicht netto ca. $m$	4,5	4,5

Wilo-Stratos-Z 30/1-12



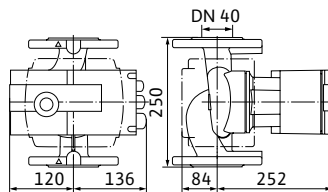
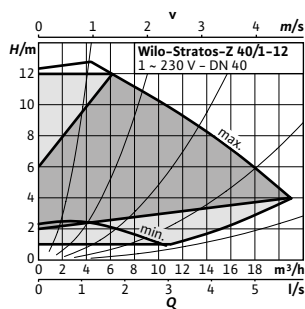
Typ	30/1-12
Energieeffizienzindex (EEI)	≤ 0,20
Rohrverschraubung	Rp 1¼
Gewinde	G 2
Motornennleistung $P_2$	200 W
Leistungsaufnahme $P_1$	12 - 300 W
Stromaufnahme $I$	0,22 - 1,32 A
Gewicht netto ca. $m$	6

Wilo-Stratos-Z 40/1-8



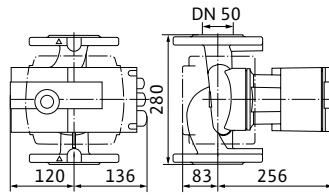
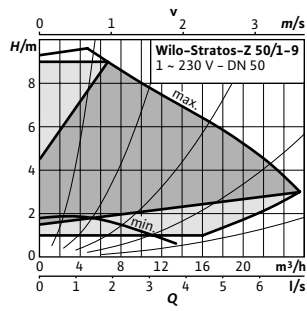
Typ	40/1-8
Energieeffizienzindex (EEI)	≤ 0,20
Nennweite Flansch	DN 40
Nenndruck $PN$	6/10 bar
Motornennleistung $P_2$	200 W
Leistungsaufnahme $P_1$	12 - 300 W
Stromaufnahme $I$	0,22 - 1,32 A
Gewicht netto ca. $m$	11 kg

Wilo-Stratos-Z 40/1-12



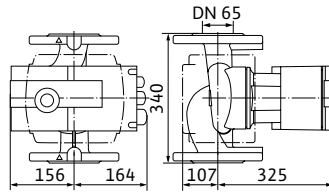
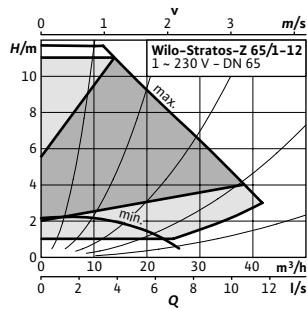
Typ	40/1-12
Energieeffizienzindex (EEI)	≤ 0,20
Nennweite Flansch	DN 40
Nenndruck $PN$	6/10 bar
Motornennleistung $P_2$	450 W
Leistungsaufnahme $P_1$	25 - 550 W
Stromaufnahme $I$	0,20 - 2,40 A
Gewicht netto ca. $m$	16 kg

Wilo-Stratos-Z 50/1-9

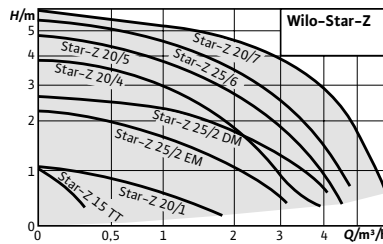


Typ	50/1-9
Energieeffizienzindex (EEI)	≤ 0,20
Nennweite Flansch	DN 50
Nenndruck $PN$	6/10 bar
Motornennleistung $P_2$	400 W
Leistungsaufnahme $P_1$	25 - 490 W
Stromaufnahme $I$	0,20 - 2,15 A
Gewicht netto ca. $m$	17 kg

Wilo-Stratos-Z 65/1-12



Typ	65/1-12
Energieeffizienzindex (EEI)	≤ 0,20
Nennweite Flansch	DN 65
Nenndruck $PN$	6/10 bar
Motornennleistung $P_2$	650 W
Leistungsaufnahme $P_1$	38 - 800 W
Stromaufnahme $I$	0,30 - 3,50 A
Gewicht netto ca. $m$	31 kg



Zubehör	Seite
Verschraubungen	149
Ausgleichsstücke	152
Wärmedämmschalen	158
Wilo-SK 601N Zeitschaltgerät	161
Wilo-Auslösegeräte SK 602N/ SK 622N	162
Zeitschaltsteckmodul	
Wilo-S1R-h	161

## Wilo-Star-Z



### Bauart

Nassläufer-Zirkulationspumpe mit Verschraubungsanschluss

### Einsatz

Trinkwasser-Zirkulationssysteme in Industrie und Gebäudetechnik.

Diese Umwälzpumpe ist nur für Trinkwasser geeignet.

### Typenschlüssel

Beispiel: **Wilo-Star-Z 20/1**Wilo-Star-Z 15 TT

<b>Star</b>	Standardpumpe
<b>Z</b>	Zirkulationspumpe
<b>20/</b>	Anschlussnennweite
<b>1</b>	Nennförderhöhe [m]
<b>TT</b>	mit integrierter Zeitschaltuhr und Temperatursteuerung (nur Z 15 TT)
<b>EM</b>	Wechselstrommotor (1~)
<b>DM</b>	Drehstrommotor (3~)
<b>-3</b>	3 Drehzahlstufen

### Besonderheiten/Produktvorteile

- Wechselstrompumpen mit elektrischem Schnellanschluss
- Alle medienberührenden Kunststoffteile entsprechen den KTW-Empfehlungen
- Serienmässige Wärmedämmung für Star-Z 15 TT.
- Star-Z 15 TT mit integriertem Timer und Thermostat, LC-Display mit Symbolsprache, Rote-Knopf-Technologie und automatische Erkennung der thermischen Desinfektion des Trinkwarmwasserspeicher, sowie Kugelabsperrventil saugseitig und Rückschlagventil druckseitig.

### Lieferumfang

- Pumpe
- Dichtungen bei Gewindeanschluss
- Einbau- und Betriebsanleitung
- Wärmedämmung (nur Star-Z 15 TT)

#### Technische Daten

##### Zulässige Fördermedien (andere Medien auf Anfrage)

Trinkwasser und Wasser für Lebensmittelbetriebe

•

##### Zulässiger Einsatzbereich

Temperaturbereich bei Einsatz in Trinkwasser-Zirkulationssystemen bei max. Umgebungstemperatur +40 °C

+2 ... +65 °C

Max. zulässige Gesamthärte in Trinkwasser-Zirkulationssystemen

3,21 mmol/l

Standardausführung für Betriebsdruck  $p_{max}$

10 bar

• = zulässig, - = nicht zulässig

#### Technische Daten

##### Motor/Elektronik

Motorschutz	nicht erforderlich (blockierstromfest)
Störaussendung	EN 61000-6-3
Störfestigkeit	EN 61000-6-2
Schutzart IP	IP 44 (IP 42 für Star-Z 15 TT)
Isolationsklasse	F

• = zulässig, - = nicht zulässig

**Technische Daten**

**Werkstoffe**

Pumpengehäuse	Rotguss (CC 499K) nach SN EN 1982, gem. W3 (Messing CuZn40Pb2 für Star-Z 15 TT)
Laufrad	Kunststoff (PPO)

• = zulässig, - = nicht zulässig

**Technische Daten**

Pumpenwelle	Oxidkeramik, braun (Al <sub>2</sub> O <sub>3</sub> )
Lager	Kohle, kunstharz-impregniert

• = zulässig, - = nicht zulässig

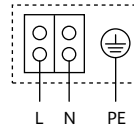
**Bestellinformationen**

Typ	Netzanschluss	Rohrverschraubung	Art.-Nr.	Preis
				CHF
Star-Z 15 TT	1~230 V, 50 Hz	Rp ½	4092213	377.-
Star-Z 20/1	1~230 V, 50 Hz	Rp ½	4028111	379.-
Star-Z 20/4-3	1~230 V, 50 Hz	Rp ¾	4081193	616.-
Star-Z 20/5-3	1~230 V, 50 Hz	Rp ¾	4081198	651.-
Star-Z 20/7-3	1~230 V, 50 Hz	Rp ¾	4081203	682.-
Star-Z 25/2 EM	1~230 V, 50 Hz	Rp 1	4029062	605.-
Star-Z 25/2 DM	3~400 V, 50 Hz	Rp 1	4037124	664.-
Star-Z 25/6-3	1~230 V, 50 Hz	Rp 1	4047573	651.-

**PG1**

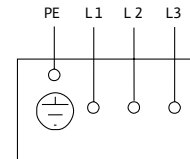
**Klemmenplan**

1~230 V



**Klemmenplan**

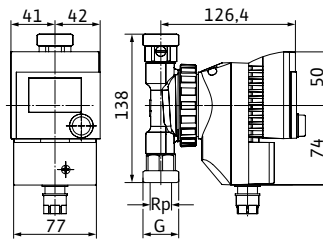
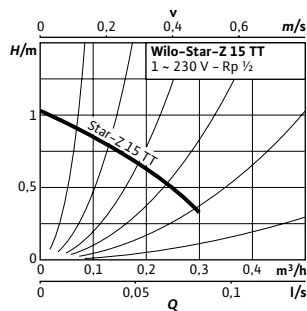
3~400 V



Blockierstromfester Motor  
**Wechselstrommotor (EM)** 2-polig -  
1~230 V, 50 Hz  
Mit eingebautem Kondensator

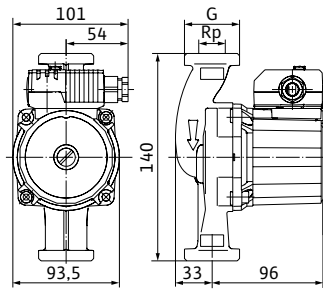
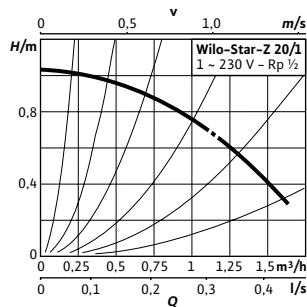
**Drehstrommotor (DM)**, 2-polig -  
3~400 V, 50 Hz

**Wilco-Star-Z 15 TT**



Rohrverschraubung	Rp ½
Gewinde	G 1
Netzanschluss	1~230 V, 50 Hz
Leistungsaufnahme P <sub>1</sub>	22 W
Stromaufnahme I	max. 0,25 A
Gewicht Netto ca. m	2,1 kg

**Wilco-Star-Z 20/1**

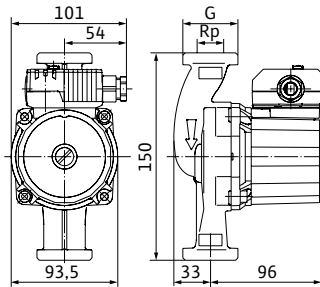
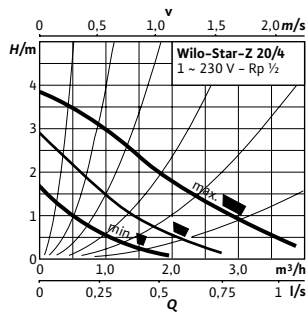


Rohrverschraubung	Rp ½
Gewinde	G 1
Netzanschluss	1~230 V, 50 Hz
Leistungsaufnahme P <sub>1</sub>	36 - 38 W
Stromaufnahme I	max. 0,18 A
Gewicht Netto ca. m	2,2 kg

• = Preis auf Anfrage

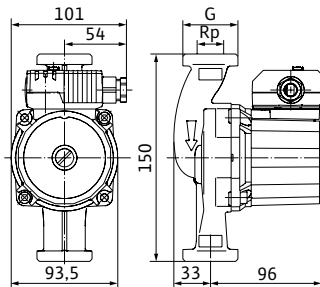
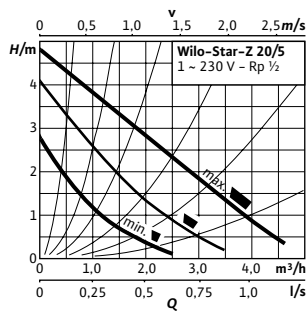
Änderungen vorbehalten - Alle Preise verstehen sich ohne Mehrwertsteuer. Es gelten unsere Allgemeinen Geschäftsbedingungen (AGB).

Wilo-Star-Z 20/4-3



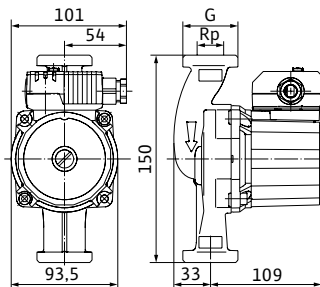
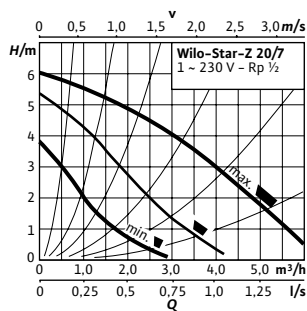
Rohrverschraubung	Rp ¾
Gewinde	G 1½
Netzanschluss	1~230 V, 50 Hz
Leistungsaufnahme $P_1$	29 - 71 W
Stromaufnahme $I$	max. 0,31 A
Gewicht Netto ca. $m$	2,4 kg

Wilo-Star-Z 20/5-3



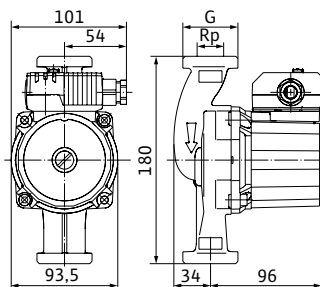
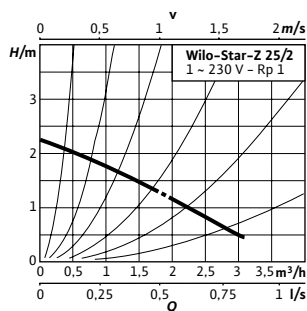
Rohrverschraubung	Rp ¾
Gewinde	G 1½
Netzanschluss	1~230 V, 50 Hz
Leistungsaufnahme $P_1$	43 - 93 W
Stromaufnahme $I$	max. 0,40 A
Gewicht Netto ca. $m$	2,5 kg

Wilo-Star-Z 20/7-3

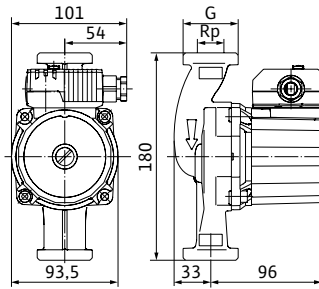
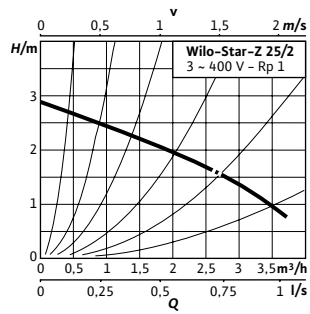


Rohrverschraubung	Rp ¾
Gewinde	G 1½
Netzanschluss	1~230 V, 50 Hz
Leistungsaufnahme $P_1$	52 - 146 W
Stromaufnahme $I$	max. 0,65 A
Gewicht Netto ca. $m$	2,9 kg

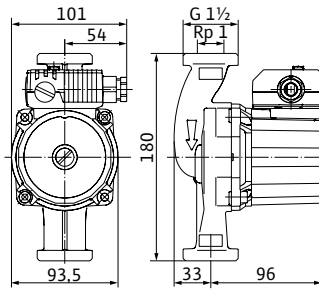
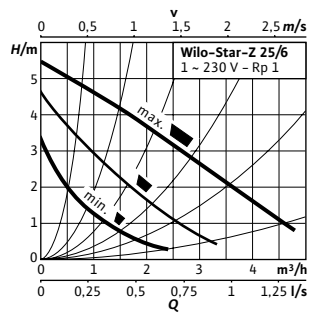
Wilo-Star-Z 25/2 (1~230 V)



Rohrverschraubung	Rp 1
Gewinde	G 1½
Netzanschluss	1~230 V, 50 Hz
Leistungsaufnahme $P_1$	max. 46 W
Stromaufnahme $I$	max. 0,22 A
Gewicht Netto ca. $m$	2,4 kg

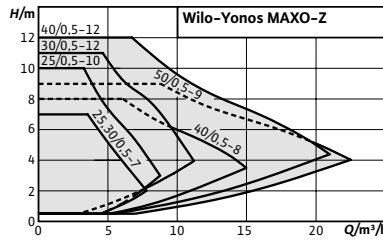
**Wilo-Star-Z 25/2 (3~400 V)**


Rohrverschraubung	Rp 1
Gewinde	G 1½
Netzanschluss	3~400 V, 50 Hz
Leistungsaufnahme $P_1$	55 - 72 W
Stromaufnahme $I$	max. 0,16 A
Gewicht Netto ca. $m$	2,6 kg

**Wilo-Star-Z 25/6-3**


Rohrverschraubung	Rp 1
Gewinde	G 1½
Netzanschluss	1~230 V, 50 Hz
Leistungsaufnahme $P_1$	49 / 74 / 99 W
Stromaufnahme $I$	0,22 / 0,32 / 0,43 A
Gewicht Netto ca. $m$	2,7 kg





Zubehör	Seite
Verschraubungen	149
Wärmedämmschalen	158

## Wilo-Yonos MAXO-Z

### Bauart

Nassläufer-Umwälzpumpe mit Verschraubungs- oder Flanschanschluss, EC-Motor mit automatischer Leistungsanpassung.

### Einsatz

Trinkwasser-Zirkulationssysteme in Industrie- und Gebäudetechnik.

### Typenschlüssel

Beispiel:	<b>Wilo-Yonos MAXO-Z 30/0,5-12</b>
<b>Yonos MAXO</b>	Hocheffizienzpumpe (Verschraubungs- oder Flanshpumpe), elektronisch geregelt
<b>Z</b>	Einzelpumpe für Trinkwasserzirkulation
<b>30/</b>	Anschlussnennweite
<b>0,5-12</b>	Nennförderhöhenbereich [m]

### Besonderheiten/Produktvorteile

- Energiesparend durch hocheffiziente Hydraulik und Synchronmotor
- Vollständige Transparenz der Förderhöhe, der Drehzahlstufe und möglicher Fehler dank LED-Display
- Einfache Einstellung über drei Drehzahlstufen beim Austausch einer ungeregelten Standardpumpe
- Vereinfachter elektrischer Anschluss dank Wilo-Stecker
- Sicherung der Anlagenverfügbarkeit durch Sammelstörmeldung
- Kompakte Bauweise und bewährte Benutzerfreundlichkeit

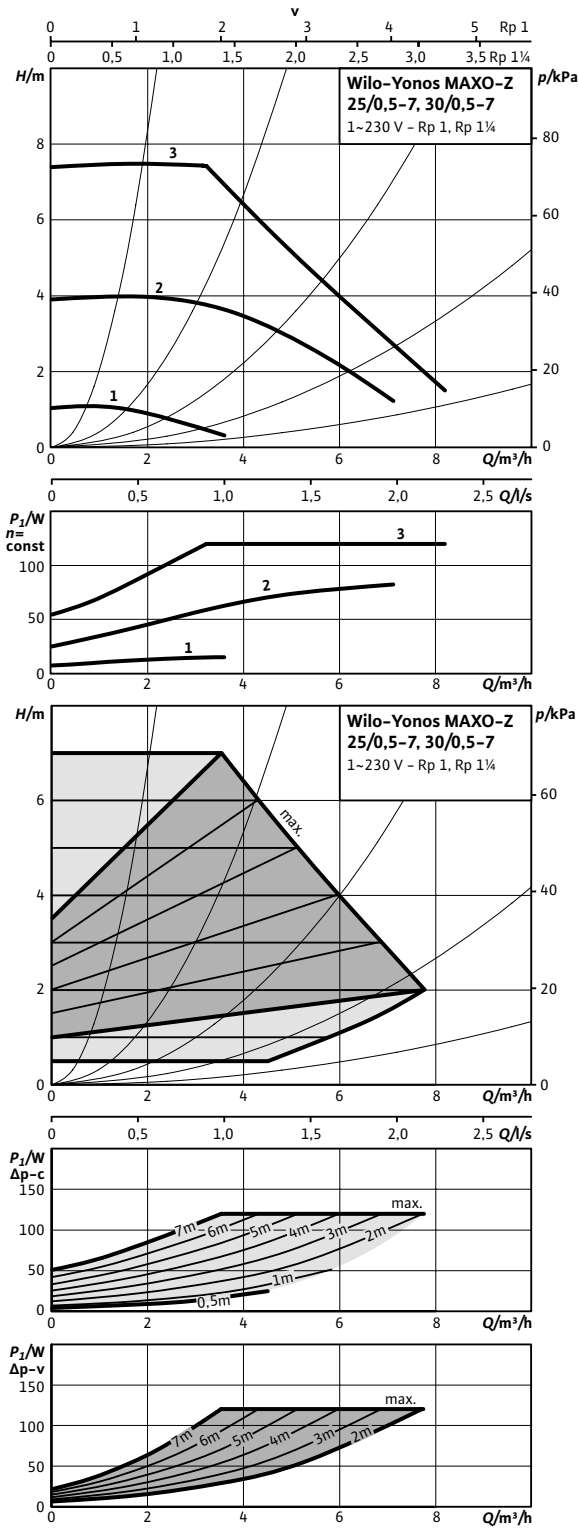
Technische Daten	
<b>Zulässige Fördermedien (andere Medien auf Anfrage)</b>	
Trinkwasser und Wasser für Lebensmittelbetriebe gem. TrinkwV 2001	•
<b>Zulässiger Einsatzbereich</b>	
Temperaturbereich bei Einsatz in Trinkwasser-Zirkulationssystemen bei max. Umgebungstemperatur +40 °C	0°C...+80°C
Max. zulässige Gesamthärte in Trinkwasser-Zirkulationssystemen	3,57 mmol/l
<b>Elektroanschluss</b>	
Netzanschluss	1~230 V, 50 Hz
<b>Motor/Elektronik</b>	
Energieeffizienzindex (EEI)	≤ 0,20
Motorschutz	integriert
Störaussendung	EN 61800-3; 2004+A1;2012 / Wohnbereich (C1)

• = zulässig, - = nicht zulässig

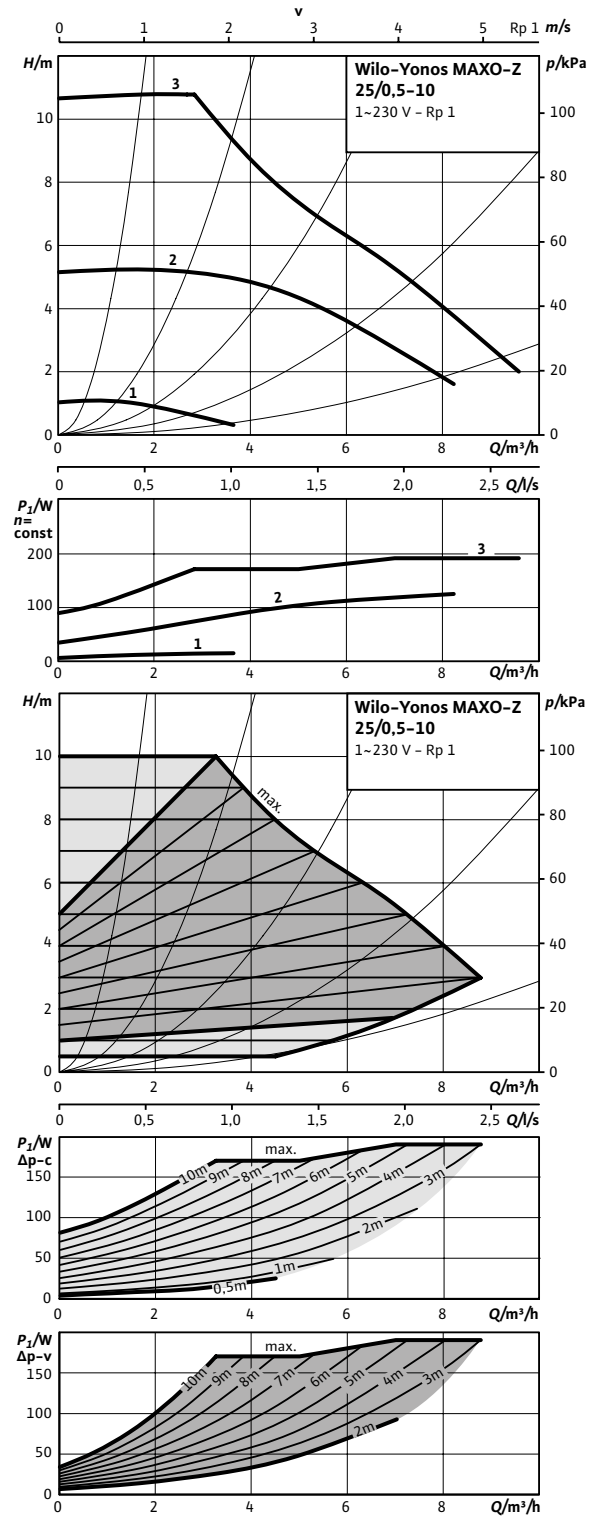
Technische Daten	
Störfestigkeit	EN 61800-3;2004+A1;2012 / Industriebereich (C2)
Drehzahlregelung	Frequenzrichter
Schutzart	IP X4D
Isolationsklasse	F
<b>Werkstoffe</b>	
Pumpengehäuse	Rotguss (CC 499K) nach DIN 50930-6, gem. TrinkwV, SVGW (ZW 116, ZW 102/1d)
Lauftrad	Kunststoff (PPS - 40% GF)
Pumpenwelle	Edelstahl (X39Cr-Mo17-1)
Lager	Kohle, kunstharzimpregniert

• = zulässig, - = nicht zulässig

Kennlinien

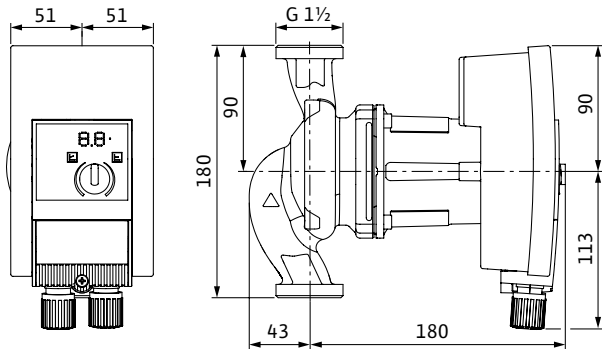


Kennlinien



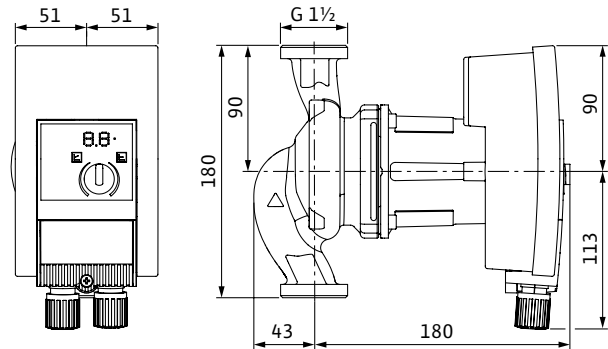
Masszeichnung

Yonos MAXO-Z 25/0,5-7



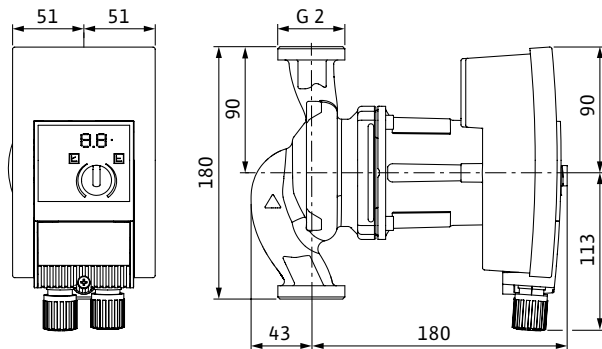
Masszeichnung

Yonos MAXO-Z 25/0,5-10



Masszeichnung

Yonos MAXO-Z 30/0,5-7



Technische Daten

Bezeichnung	Yonos MAXO-Z 25/0,5-7	Yonos MAXO-Z 25/0,5-10	Yonos MAXO-Z 30/0,5-7
Energieeffizienzindex (EEI)	≤ 0,20		
Rohrverschraubung	Rp 1		Rp 1½
Nenndruck	PN 10		
Netzanschluss	1~230 V, 50 Hz		
Drehzahl <i>n</i>	1000 - 3700 1/min	1000 - 4450 1/min	1000 - 3700 1/min
Motornennleistung <i>P</i> <sub>2</sub>	90 W	140 W	90 W
Leistungsaufnahme <i>P</i> <sub>1</sub>	5 - 120 W	5 - 190 W	5 - 120 W
Stromaufnahme <i>I</i>	0,08 - 1,00 A	0,08 - 1,30 A	0,08 - 1,00 A
Mindestzulaufhöhe bei 50 / 95 / 110°C	3 / 10 / 16 m		
Gewicht netto ca. <i>m</i>	4 kg		4,3 kg

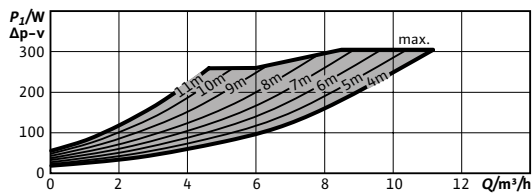
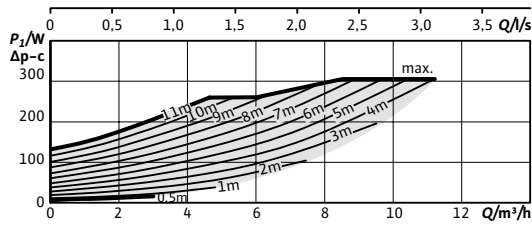
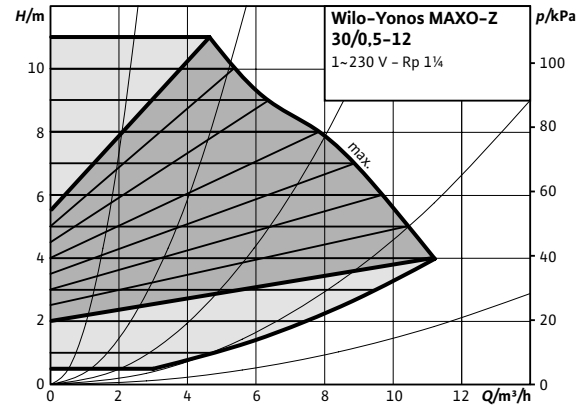
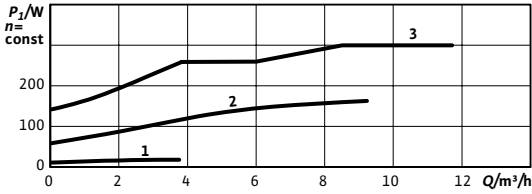
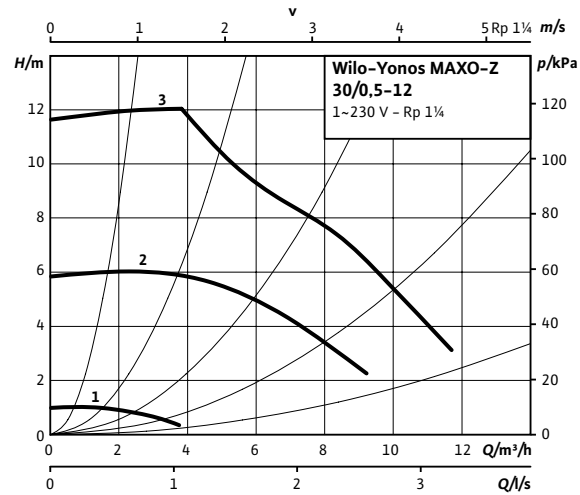
Werkstoffe

Pumpengehäuse	Rotguss (CC 499K) nach DIN 50930-6, gem. TrinkwV, SVGW (ZW 116, ZW 102/1d)
Laufgrad	Kunststoff (PPS - 40% GF)
Pumpenwelle	Edelstahl (X39CrMo17-1)
Lager	Kohle, kunstharz imprägniert

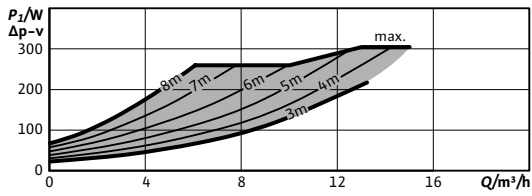
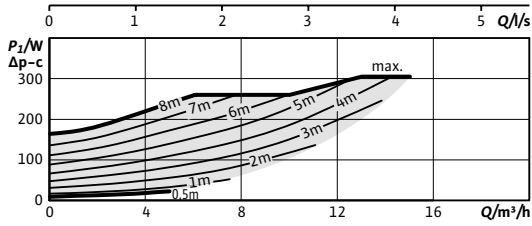
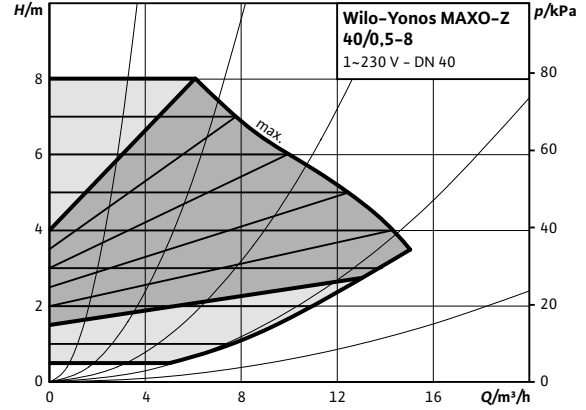
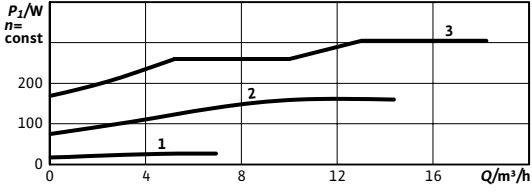
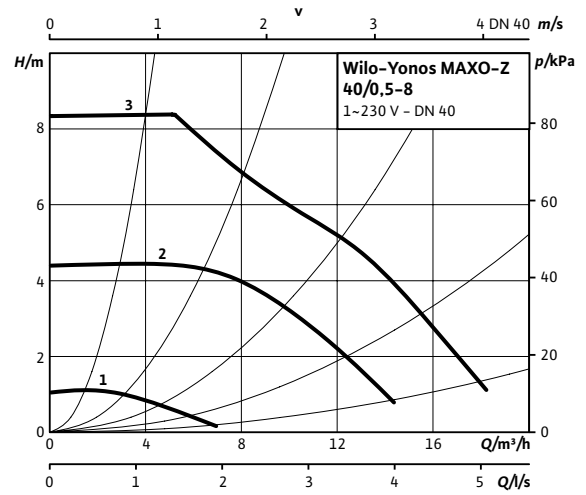
Bestellinformationen

Art.-Nr.	2175538	2175539	2175540
Preis (PG2)	1 463.-	1 760.-	1 648.-

Kennlinien

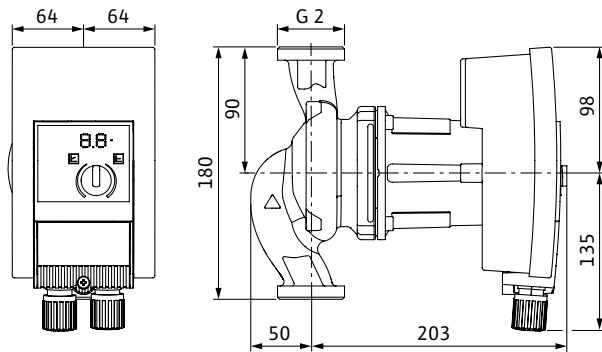


Kennlinien



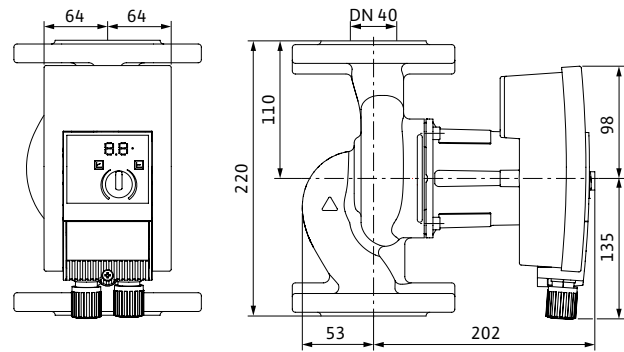
Masszeichnung

Yonos MAXO-Z 30/0,5-12



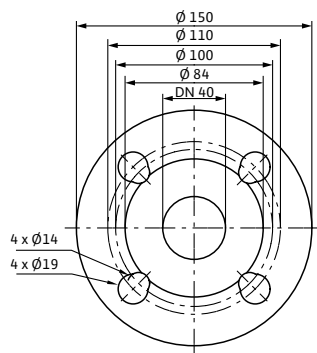
Masszeichnung

Yonos MAXO-Z 40/0,5-8



Masszeichnung Flansch

DN40, PN6/10



Technische Daten

Bezeichnung	Yonos MAXO-Z 30/0,5-12	Yonos MAXO-Z 40/0,5-8
Energieeffizienzindex (EEI)		≤ 0,20
Rohrverschraubung	Rp 1¼	-
Nenndruck	PN 10	PN 6/10
Netzanschluss		1~230 V, 50 Hz
Drehzahl <i>n</i>	1000 - 4800 1/min	1200 - 4800 1/min
Motornennleistung <i>P</i> <sub>2</sub>		200 W
Leistungsaufnahme <i>P</i> <sub>1</sub>		10 - 305 W
Stromaufnahme <i>I</i>		0,15 - 1,33 A
Mindestzulauftiefe bei 50 / 95 / 110°C		3 / 10 / 16 m
Gewicht netto ca. <i>m</i>	4,3 kg	11,4 kg

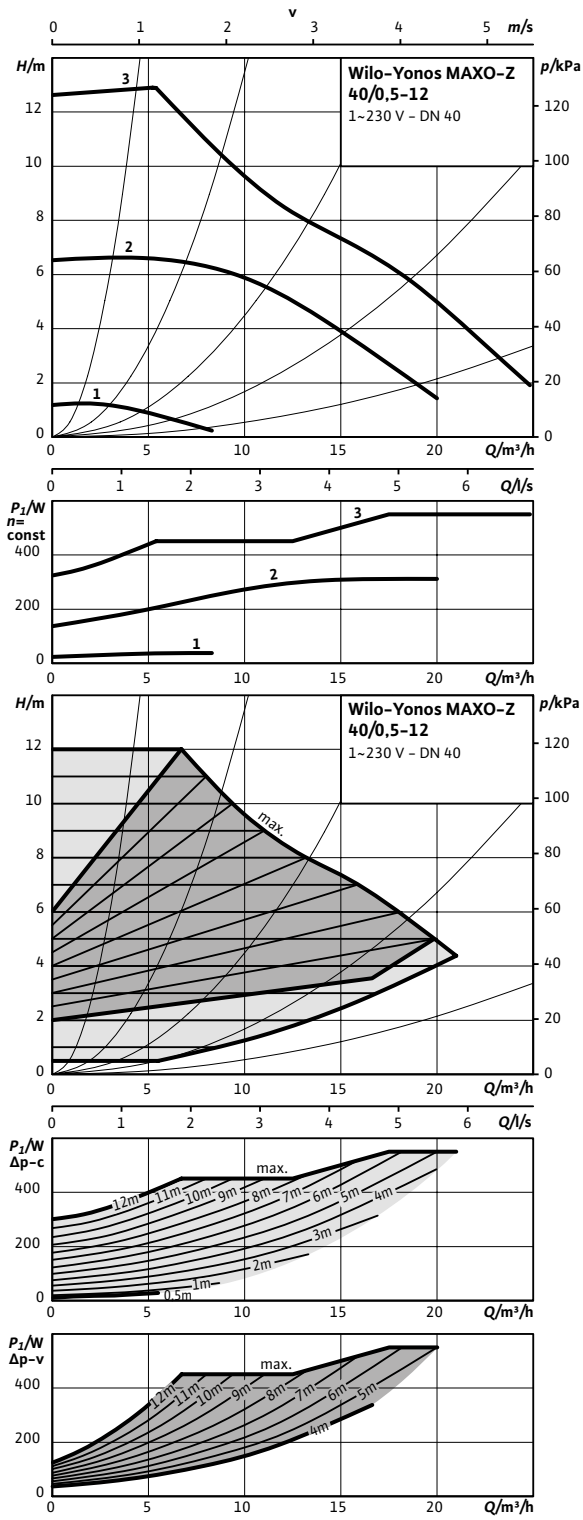
Werkstoffe

Pumpengehäuse	Rotguss (CC 499K) nach DIN 50930-6, gem. TrinkwV, SVGW (ZW 116, ZW 102/1d)
Laufgrad	Kunststoff (PPS - 40% GF)
Pumpenwelle	Edelstahl (X39CrMo17-1)
Lager	Kohle, kunstharzimprägniert

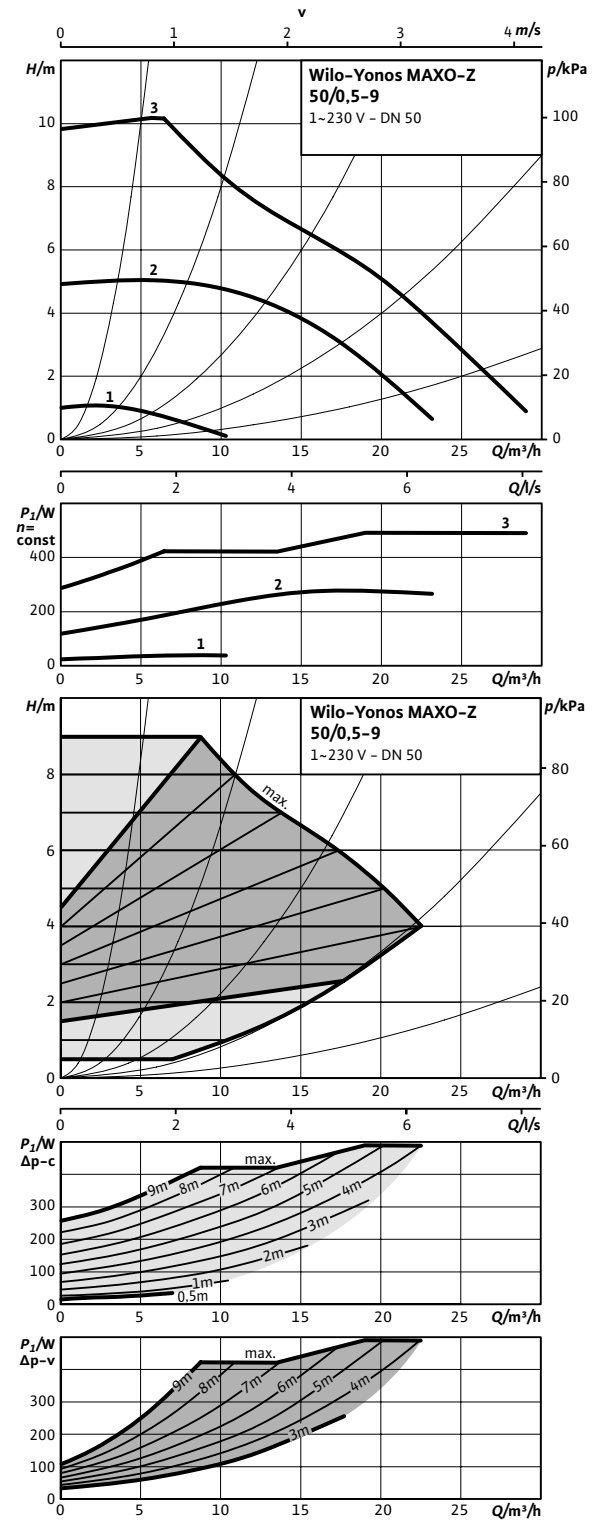
Bestellinformationen

Art.-Nr.	2175541	2175542
Preis (PG2)	2 350,-	3 151,-

Kennlinien

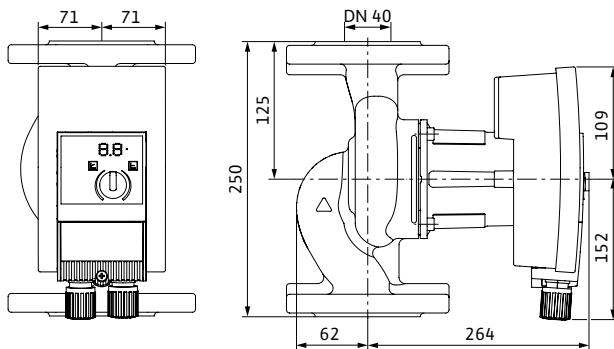


Kennlinien



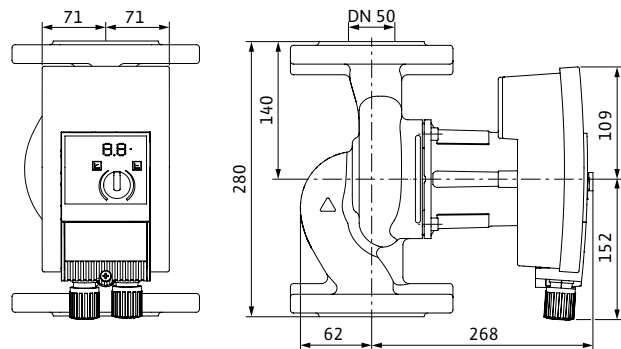
Masszeichnung

Yonos MAXO-Z 40/0,5-12



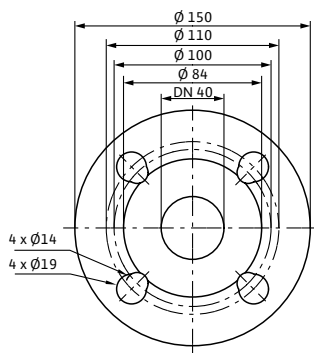
Masszeichnung

Yonos MAXO-Z 50/0,5-9



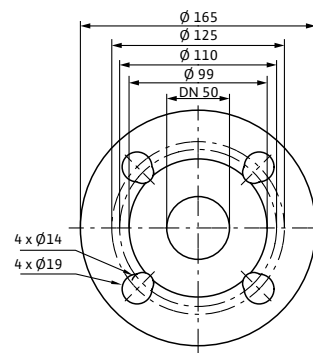
Masszeichnung Flansch

DN40, PN6/10



Masszeichnung Flansch

DN50, PN6/10



Technische Daten

Bezeichnung	Yonos MAXO-Z 40/0,5-12	Yonos MAXO-Z 50/0,5-9
Energieeffizienzindex (EEI)		≤ 0,20
Nennweite Flansch	DN 40	DN 50
Nenndruck		PN 6/10
Netzanschluss		1~230 V, 50 Hz
Drehzahl $n$	950 - 4600 1/min	950 - 4100 1/min
Motornennleistung $P_2$	450 W	400 W
Leistungsaufnahme $P_1$	15 - 550 W	15 - 490 W
Stromaufnahme $I$	0,17 - 2,40 A	0,17 - 2,15 A
Mindestzulaufhöhe bei 50 / 95 / 110°C		3 / 10 / 16 m
Gewicht netto ca. $m$	16,8 kg	17,9 kg

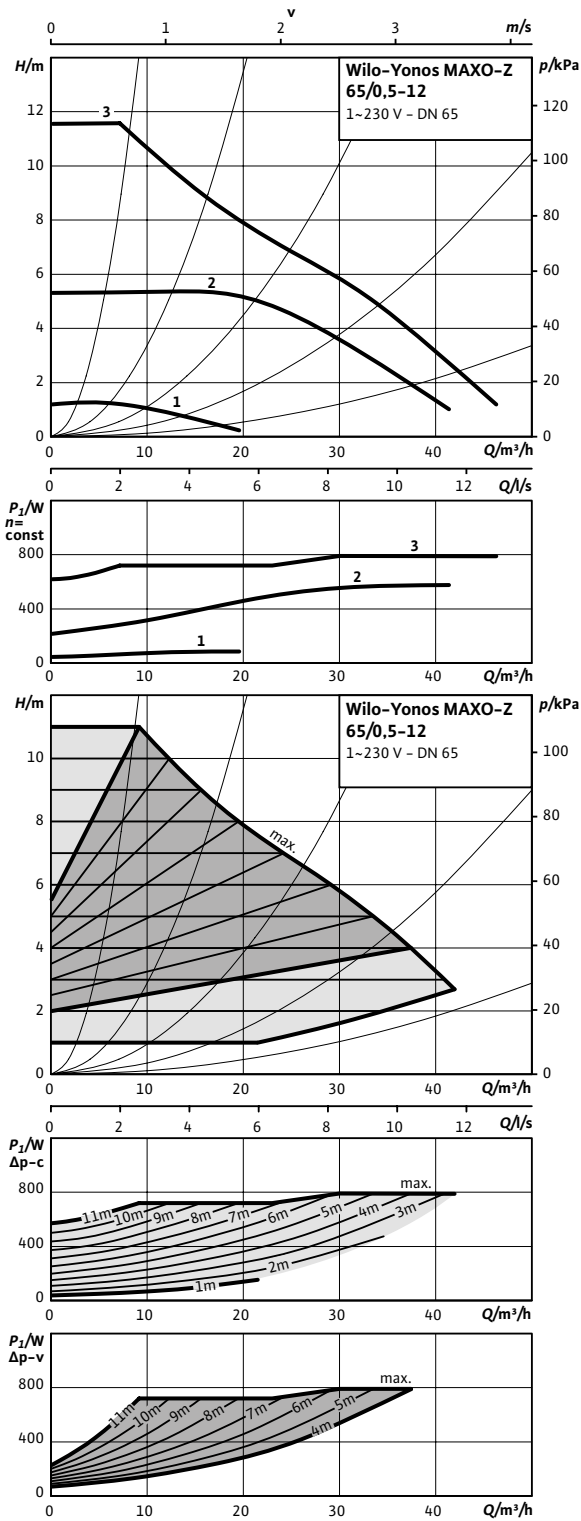
Werkstoffe

Pumpengehäuse	Rotguss (CC 499K) nach DIN 50930-6, gem. TrinkwV, SVGW (ZW 116, ZW 102/1 d)
Lauftrad	Kunststoff (PPS - 40% GF)
Pumpenwelle	Edelstahl (X39CrMo17-1)
Lager	Kohle, kunstharzimpregniert

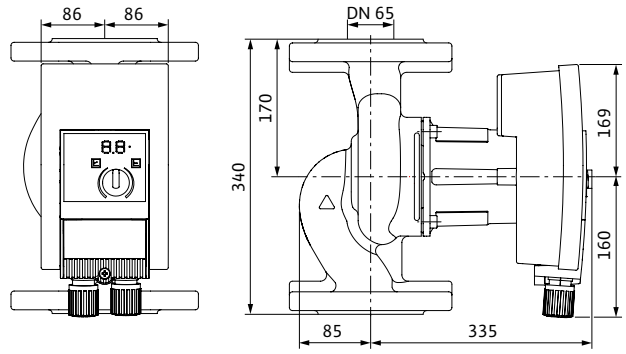
Bestellinformationen

Art.-Nr.	2175543	2175544
Preis (PG2)	3 350,-	4 100,-

Kennlinien

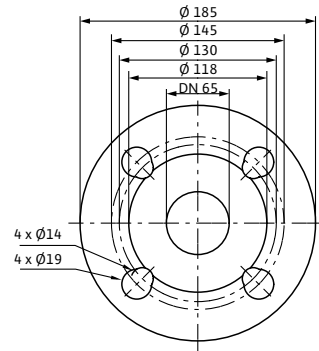


Masszeichnung



Masszeichnung Flansch

DN65, PN6/10



Technische Daten

Bezeichnung	Yonos MAXO-Z 65/0,5-12
Energieeffizienzindex (EEI)	≤ 0,20
Nennweite Flansch	DN 65
Nenndruck	PN 6/10
Netzanschluss	1~230 V, 50 Hz
Drehzahl $n$	800 - 3300 1/min
Motornennleistung $P_2$	650 W
Leistungsaufnahme $P_1$	30 - 810 W
Stromaufnahme $I$	0,30 - 3,60 A
Mindestzulaufhöhe bei 50 / 95 / 110°C	7 / 15 / 23 m
Gewicht netto ca. $m$	30,6 kg

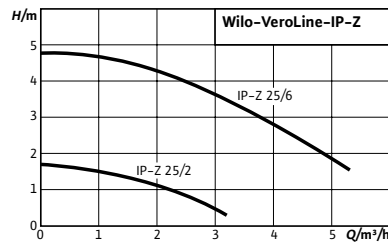
Werkstoffe

Pumpengehäuse	Rotguss (CC 499K) nach DIN 50930-6, gem. TrinkV, SVGW (ZW 116, ZW 102/1 d)
Laufgrad	Kunststoff (PPE/PS - 30% GF)
Pumpenwelle	Edelstahl (X39CrMo17-1)
Lager	Kohle, kunstharz imprägniert

Bestellinformationen

Art.-Nr.	2175545
Preis (PG2)	5 261.-





## Wilo-VeroLine-IP-Z



### Bauart

Trockenläufer-Zirkulationspumpe in Inline-Bauart mit Verschraubungsanschluss

### Typenschlüssel

Beispiel	<b>Wilo-VeroLine-IP-Z 25/6</b>
<b>IP</b>	Inline-Pumpe (Verschraubungspumpe)
<b>-Z</b>	Zirkulationspumpe
<b>25/</b>	Anschlussnennweite Rp
<b>6</b>	Leistungsgrösse in Annäherung an die max. Förderhöhe [m]

### Besonderheiten/Produktvorteile

- Hohe Beständigkeit gegenüber korrosiven Medien durch Edelstahlgehäuse und Noryl-Laufrad
- Grosse Anwendungsvielfalt durch Eignung für Wasserhärten bis 5 mmol/l
- Alle medienberührten Kunststoffteile entsprechen den KTW-Empfehlungen

### Lieferumfang

- Pumpe
- Einbau- und Betriebsanleitung

Technische Daten	
<b>Zulässige Fördermedien (andere Medien auf Anfrage)</b>	
Heizungswasser (gemäss SWKI BT102-01)	•
Trinkwasser und Wasser für Lebensmittelbetriebe	•
<b>Zulässiger Einsatzbereich</b>	
Temperaturbereich bei max. Umgebungstemperatur +40 °C	-8...+110 °C
Standardausführung für Betriebsdruck $p_{max}$	10
<b>Motor/Elektronik</b>	
Schutzart	IP 44
Isolationsklasse	F

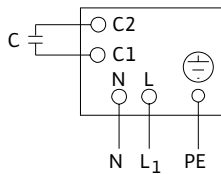
• = zulässig, - = nicht zulässig

Technische Daten	
<b>Werkstoffe</b>	
Pumpengehäuse	1.4306 [AISI304L]
Laterne	1.4306
Laufrad	Noryl
Pumpenwelle	1.4571 [AISI316Ti]
Gleitringdichtung	BQ1EGG
Andere Gleitringdichtungen	auf Anfrage

• = zulässig, - = nicht zulässig

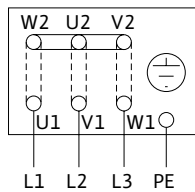
**Klemmenplan**

**Wechselstrommotor 1~230 V, 50 Hz**



**Klemmenplan**

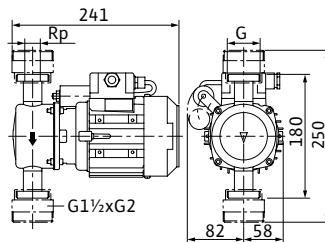
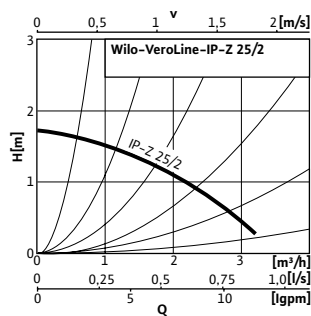
**Drehstrommotor 3~230/400 V, 50 Hz**



**Bestellinformationen**

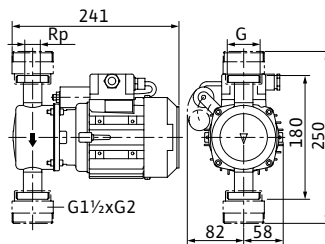
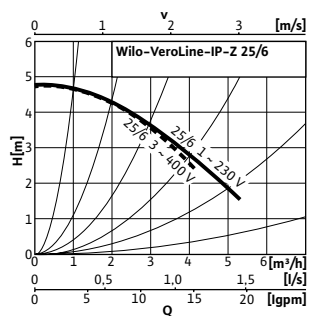
Typ	Netzanschluss	Rohrverschraubung	Art.-Nr.	Preis
PG3				
CHF				
IP-Z 25/2	1~230 V, 50 Hz	Rp 1	4090293	942.–
IP-Z 25/2	3~400 V, 50 Hz	Rp 1	4090292	909.–
IP-Z 25/6	1~230 V, 50 Hz	Rp 1	4090295	1 106.–
IP-Z 25/6	3~400 V, 50 Hz	Rp 1	4090294	.

**Wilo-VeroLine-IP-Z 25/2 1~230 V und 3~400 V**



Rohrverschraubung	Rp 1	Rp 1
Gewinde	G 1½	G 1½
Netzanschluss	1~230 V, 50 Hz	3~400 V, 50 Hz
Motornennleistung $P_2$	0,06 kW	0,06 kW
Stromaufnahme $I$	max. 0,85 A	max. 0,32 A
Gewicht netto ca. $m$	5,5 kg	4,5 kg

**Wilo-VeroLine-IP-Z 25/6 1~230 V und 3~400 V**



Rohrverschraubung	Rp 1	Rp 1
Gewinde	G 1½	G 1½
Netzanschluss	1~230 V, 50 Hz	3~400 V, 50 Hz
Motornennleistung $P_2$	0,18 kW	0,12 kW
Stromaufnahme $I$	max. 1,45 A	max. 0,4 A
Gewicht netto ca. $m$	5,9 kg	5 kg

**Zubehör**

Typ	Beschreibung	Art.-Nr.	Preis
PG14			
CHF			
2 Übergangsstücke (1 Satz) aus Edelstahl, G1½ i x G2 a x 33	-	4037301	86.–

· = Preis auf Anfrage

Änderungen vorbehalten - Alle Preise verstehen sich ohne Mehrwertsteuer. Es gelten unsere Allgemeinen Geschäftsbedingungen (AGB).

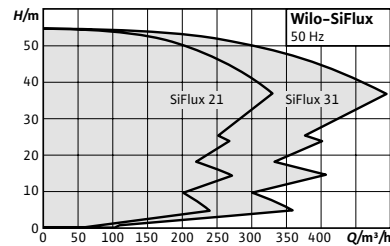
## Systeme

Wilo denkt in Systemen und nicht in Einzelprodukten. Deshalb decken wir in unserem Sortiment auch ganz spezielle Anwendungen ab.

Zum Beispiel mit der automatischen Kondensathebeanlage Wilo-Plavis...-C, die Ihnen höchste Qualität und Zuverlässigkeit bietet.



Plavis...-C



## Wilo-SiFlux



### Bauart

Hocheffiziente, vollautomatische, anschlussfertige Mehrpumpenanlage zur Realisierung grosser Förderströme in Heizungs-, Kaltwasser- und Kühlanlagen. 3 bis 4 parallel geschaltete, elektronisch geregelte Inline-Pumpen in Trockenläuferbauart der Baureihen Veroline-IP-E oder CronoLine-IL-E. Davon jeweils eine Pumpe als Reservepumpe. Inkl. Smart-Controller SCe.

### Einsatz

Zur Förderung von Heizungswasser (nach SWKI), Wasser-Glykol-Gemischen und Kühl- und Kaltwasser ohne abrasive Stoffe in Heizungs-, Kaltwasser- und Kühlanlagen.

### Typenschlüssel

Beispiel:	<b>Wilo-SiFlux-21-IP-E 40/120- 1,5/2-SC-16-T4</b>
<b>SiFlux</b>	Produktfamilie
<b>21</b>	Ausführung (21= 2+1 Pumpen: 2 Pumpen in Betrieb, 1 Reservepumpe)
<b>IP-E</b>	Elektronisch geregelte, 2-polige Inlinepumpe
<b>40/120-1,5/2</b>	des Typs IP-E, Nennweite des Rohranschlusses DN 40, nominaler Laufraddurchmesser 120 mm, 1,5 kW Motornennleistung P <sub>2</sub>
<b>SC</b>	Schaltgerätetyp SC...
<b>16</b>	max. Betriebsdruck in bar
<b>T4</b>	Spannungsversorgung 3~400 V, 50 Hz

### Besonderheiten/Produktvorteile

- Schneller und einfacher Einbau durch vorinstalliertes System. Dadurch Minimierung der Fehlersuche.
- Energiesparend: Betrieb im Teillastbereich entsprechend des aktuellen Bedarfs.
- Zuverlässiges System durch aufeinander abgestimmte Komponenten.
- Kompaktes Design, gute Zugänglichkeit aller Komponenten.
- Alles aus einer Hand. Weniger Klärungsbedarf in der Beschaffung.

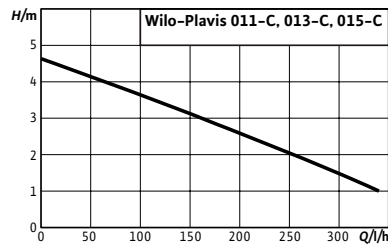
### Technische Daten

- Pumpentyp: Veroline-IP-E oder CronoLine IL-E
- Anzahl Pumpen: 2 + 1 oder 3 + 1 (2 oder 3 Pumpen in Betrieb, jeweils 1 Reservepumpe)
- Netzanschluss: 3~230/400 V, 50 Hz ±10%
- Effizienzklasse Motor: IE2
- Zul. Fördermedien: Heizungswasser (nach SWKI), Wasser-Glykol-Gemische, Kühl- und Kaltwasser (andere Medien auf Anfrage)
- Förderstrom: 50 bis 360 m³/h
- Förderhöhe: 45 m
- Lagertemperatur: -10° C bis +50° C
- Zul. Umgebungstemperatur: 0° C bis +40° C
- Zul. Medientemperatur: 0° C bis +100° C
- Rohranschlüsse Verteiler: DN 125 bis DN 300
- Flansche: PN 16, gebohrt nach EN 1092-2
- Max. zul. Betriebsdruck: 10 bar bei Pumpen Veroline-IP-E, 16 bar bei Pumpen CronoLine-IL-E

**Lieferumfang**

- Mehrpumpenanlage Wilo-SiFlux
- Einbau- und Betriebsanleitung Wilo-SiFlux
- Einbau- und Betriebsanleitung Pumpe
- Einbau- und Betriebsanleitung Schaltgerät

**Preise auf Anfrage**



Nachfolger für  
DrainLift Con

## Wilo-Plavis 013-C



### Bauart

Automatische Kondensathebeanlage

### Einsatz

- Brennwertechnik (mit ölbefeuerten Kesseln muss die Hebeanlage nach einer Neutralisationseinrichtung eingebaut werden)
- Klima- und Kälteanlagen (z. B. Kühlschränke und Verdampfer)

### Typenschlüssel

Beispiel: **Wilo-Plavis 013-C/GB**  
**Plavis** Schmutzwasser-Hebeanlage  
**01** Nummer der Baureihe in der Plavis-Baureihe  
**3** Standard-Level (1 = Einstieg, 5 = Premium)  
**C** Anwendung bei Kondensat  
**/GB** [...] = EU-Stecker; GB = UK-Stecker

### Ausstattung/Funktion

- Druckschlauch (5 m, Ø 8)
- Alarmkabel (1,5 m)
- Elektrisches Verbindungskabel mit Stecker (1,5 m, Versionen mit britischem Stecker erhältlich)
- Anpassbare Gummizuführung, Ø 2 bis Ø 32
- Ziehbarer Schieber für Wartung

### Besonderheiten/Produktvorteile

- Einfache Montage dank Plug&Pump-System mit anpassbarem Zulauf und drehbarer Abdeckung
- Schnelle und einfache Wartung dank abnehmbarem Wartungsdeckel und eingebautem Rückschlagventil
- Höhere Betriebssicherheit durch eingebauten, visuellen Alarm
- Energieeinsparung durch niedrigen Stromverbrauch
- Perfekte Integration in die Kundenumgebung dank kompakter, moderner Bauform und leisem Betrieb (< 40 dBA)

### Lieferumfang

- Kondensathebeanlage mit Niveausensor
- Behälter, Deckel und Schieber
- 1,5 m langes Elektrokabel
- Schlauch druckseitig (Ø 8 mm, 5 m)
- anpassbare Gummizuführung Ø 2/32 (2x)
- Schrauben (Ø 4) und Verankerungen (2x) für Wandbefestigung
- Einbau- und Betriebsanleitung

### Hinweis

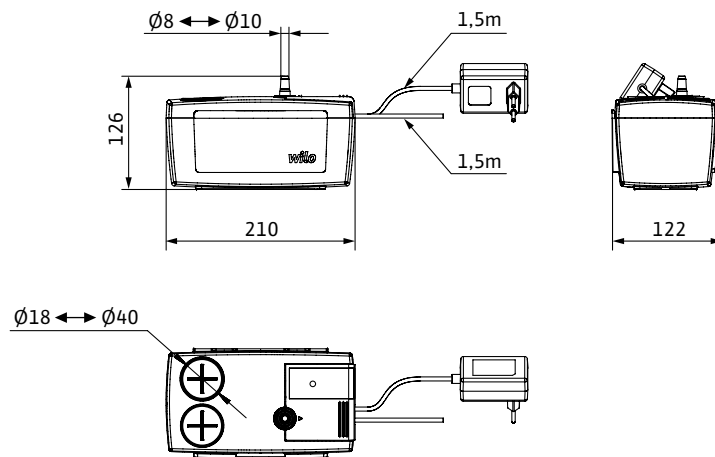
Veränderte Masse zum Vorgängermodell

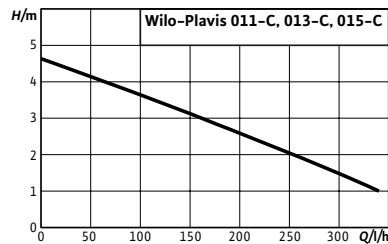
Technische Daten	
<b>Typ</b>	<b>013-C</b>
Netzanschluss	1~100-240 V, 50/60 Hz
Bruttovolumen V	1,1 l
Schaltvolumen V	0,4 l
Betriebsart pro Pumpe	S3-60%
Leistungsaufnahme im Betriebspunkt $P_{1,1}$	20 W
Nennstrom $I_N$	0,2 A

Technische Daten	
<b>Typ</b>	<b>013-C</b>
Schutzart	IP 20
Isolationsklasse	B
Länge Anschlusskabel	1,5 m
Gewicht netto ca. <i>m</i>	0,75 kg
Medientemperatur <i>T</i>	+5 ... +60 °C
pH-value	2,5

Wilo-Plavis 013-C			PG7
Typ	Bruttovolumen	Art.-Nr.	Preis
	V l		CHF
<b>013-C</b>	1,1	2548552	<b>171.-</b>

Masszeichnung





Nachfolger für  
DrainLift Con

## Wilo-Plavis 015-C



### Bauart

Automatische Kondensathebeanlage

### Einsatz

- Brennwertechnik (mit ölbefeuerten Kesseln muss die Hebeanlage nach einer Neutralisationseinrichtung eingebaut werden)
- Klima- und Kälteanlagen (z. B. Kühlschränke und Verdampfer)

### Typenschlüssel

Beispiel: **Wilo-Plavis 015-C/GB**  
**Plavis** Schmutzwasser-Hebeanlage  
**01** Nummer der Baureihe in der Plavis-Baureihe  
**5** Premium-Level (1 = Einstieg, 3 = Standard)  
**C** Anwendung bei Kondensat  
**/GB** [...] = EU-Stecker  
 GB = UK-Stecker

### Ausstattung/Funktion

- Druckschlauch (5 m, Ø 8)
- Alarmkabel (1,5 m)
- Elektrisches Verbindungskabel mit Stecker (1,5 m, Versionen mit britischem Stecker erhältlich)
- Granulatkammerwand zur Neutralisierung
- Anpassbare Gummizuführung, Ø 2 bis Ø 32
- Ziehbarer Schieber für Wartung

### Besonderheiten/Produktvorteile

- Einfache Montage dank Plug&Pump-System mit anpassbarem Zulauf und drehbarer Abdeckung
- Schnelle und einfache Wartung dank abnehmbarem Wartungsdeckel und eingebautem Rückschlagventil
- Neutralisierungsfunktion dank eingebauter Trennwand
- Höhere Betriebssicherheit durch eingebauten, visuellen und akustischen Alarm
- Energieeinsparung durch niedrigen Stromverbrauch
- Perfekte Integration in die Kundenumgebung dank kompakter, moderner Bauform und leisem Betrieb (< 40 dBA)

### Lieferumfang

- Kondensathebeanlage mit Niveausensor
- Behälter, Deckel und Schieber
- 1,5 m langes Elektrokabel
- Granulatkammerwand zur Neutralisierung (1x)
- Schlauch druckseitig (Ø 8 mm, 5 m)
- anpassbare Gummizuführung Ø 2/32 (4x)
- Schrauben (Ø 4) und Verankerungen (2x) für Wandbefestigung
- Einbau- und Betriebsanleitung

### Hinweis

Veränderte Masse zum Vorgängermodell

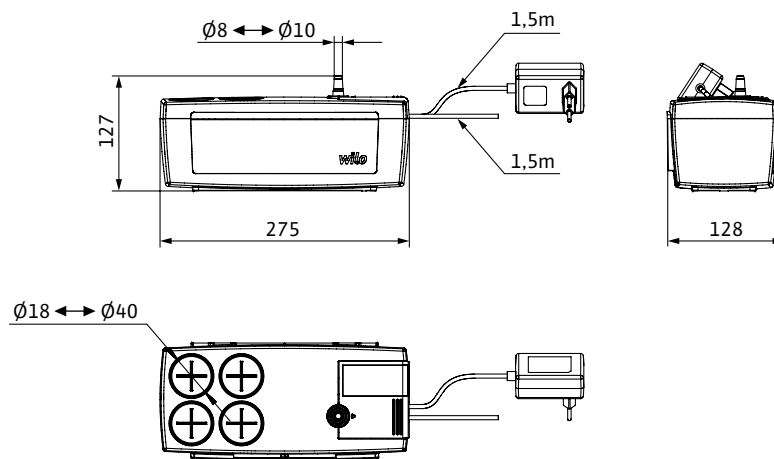


Technische Daten	
<b>Typ</b>	<b>015-C</b>
Netzanschluss	1~100-240 V, 50/60 Hz
Bruttovolumen V	1,6 l
Schaltvolumen V	0,7 l
Betriebsart pro Pumpe	S1
Leistungsaufnahme im Betriebspunkt $P_{1,1}$	20 W
Nennstrom $I_N$	0,2 A

Technische Daten	
<b>Typ</b>	<b>015-C</b>
Schutzart	IP 20
Isolationsklasse	B
Länge Anschlusskabel	1,5 m
Gewicht netto ca. m	1 kg
Medientemperatur T	+5 ... +60 °C
pH-value	2,5

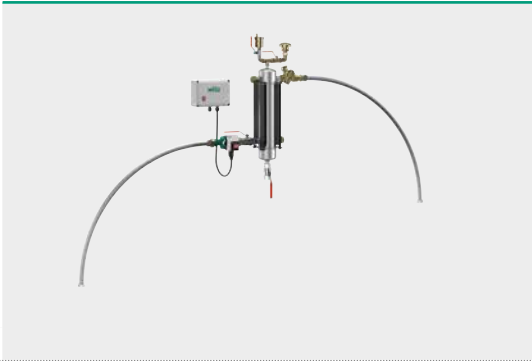

Wilo-Plavis 015-C			PG7
Typ	Bruttovolumen	Art.-Nr.	Preis
			CHF
<b>015-C</b>	1,6	2548553	<b>220.-</b>

Masszeichnung

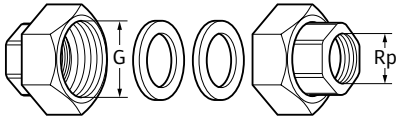


Heizung, Klima, Kälte

Baureihenübersicht

Baureihe	Wilo-SiClean	Wilo-SiClean Comfort
Produktfoto		
Gesamtkennfeld	-	-
Einsatz	Wilo-SiClean entfernt magnetische und nichtmagnetische Partikel aus Heizsystemen durch natürliche, physikalische Phänomene. Des Weiteren können Mikroblasen durch die Entlüftungseinheit abgeschieden werden. Zum Einbau in Gewerbeobjekten (Verwaltungsgebäuden, Hotels, Krankenhäusern, Einkaufszentren, Schulen, ...) und Heiz- und Klimaanlage für Fernwärmeheizungen.	Wilo-SiClean Comfort entfernt Partikel aus Heizungsanlagen durch natürliche, physikalische Phänomene. Zum Einbau in Gewerbeobjekten (Verwaltungsgebäuden, Hotels, Krankenhäusern, Einkaufszentren, Schulen, ...) und Heiz- und Klimaanlage für Fernwärmeheizungen.
Bauart	Kompakter Partikelseparator als Set geliefert und einfach zu installieren. Set bestehend aus mechanischen und hydraulischen Bauteilen: Umwälzpumpe, Partikelseparator, Entleerungsventil, automatischem Volumenstrombegrenzer, Entlüftungseinheit, Schaltkasten für die Überwachung der Umwälzpumpe. Zur Wandmontage oder Bodenaufstellung (typenabhängig). Saug- und Druckanschlüsse als auch der Netzschluss erfolgen bauseits. Manuelles Entleeren des Systems.	Vollautomatischer, kompakter Partikelseparator, geliefert als "Plug & Play"-Version, einfach zu installieren. System bestehend aus mechanischen und hydraulischen Bauteilen: Pumpe, Separator inklusive Partikelsammelkammer, automatischer Spülvorrichtung, Entlüftungseinheit, SC-Schaltgerät für die Steuerung der Pumpe und der Spülvorrichtung. Das System wird am Aufstellungsort platziert und am Boden befestigt. Saug- und Druckanschlüsse als auch der Netzanschluss erfolgen bauseits. Das Entleeren des Systems erfolgt automatisch dank Parametrisierung des Schaltgeräts.
$Q_{max}$	0,1 m <sup>3</sup> /h	2,75 m <sup>3</sup> /h
$H_{max}$	-	-
Besonderheiten/ Produktvorteile	<ul style="list-style-type: none"> <li>→ Entfernung von magnetischen und nichtmagnetischen Partikeln aus dem Medium und Entlüftung der Mikroblasen</li> <li>→ Hohe Reinigungseffizienz durch physikalische Effekte (Schwerkraft, Filtration, magnetische Effekte, Druckabbauereffekt)</li> <li>→ Einfache Handhabung durch einfache Installation, Wartung und vereinfachte Einstellungen</li> <li>→ Korrosionsresistent dank Partikelseparator aus Edelstahl</li> </ul>	<ul style="list-style-type: none"> <li>→ Hohe Effizienz durch die Kombination der physikalischen Effekte: Zentrifugalkräfte, Magnetophorese und Vortex-Effekt</li> <li>→ Einfach in der Handhabung durch vollautomatischen Betrieb</li> <li>→ Schnelle und einfache Installation durch „Plug &amp; Play“-Version</li> <li>→ Hoher Komfort durch vollautomatische und einstellbare Entsorgung der gesammelten Partikel im Entschlammungsbehälter</li> <li>→ Hohe Funktionalität durch Entfernung aller magnetischen und nichtmagnetischen Partikel, freier Luft und Mikroblasen im Medium sowie Unterstützung des Entgasungsprozesses</li> </ul>
Weitere Informationen	Online-Katalog unter <a href="http://productfinder.wilo.com/ch/de/start">http://productfinder.wilo.com/ch/de/start</a>	Online-Katalog unter <a href="http://productfinder.wilo.com/ch/de/start">http://productfinder.wilo.com/ch/de/start</a>

## Tempergussverschraubungen



## Verschraubungen für Umwälzpumpen

Einlegeteile mit Innengewinde zum Anschluss an Stahlrohre (SN EN 1057) mit Whitworth-Rohrgewinde nach SN EN 10226-1.

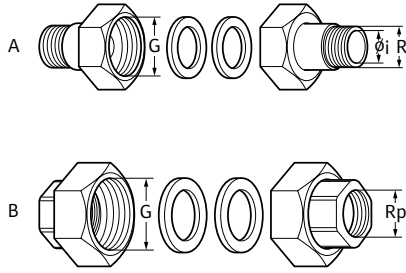
Verschraubungen aus Temperguss (GTW)				PG14	
Anschluss	Verpackung	Gewicht brutto	Art.-Nr.	Preis	Für Wilo-Pumpen...
		<i>m</i> kg		CHF	
Rp ½ x G 1	1 Satz	0,3	4090808	11.–	Nennweite 15/20
Rp 1 x G 1½	1 Satz	0,4	4092741	7.–	Nennweite 25
Rp 1 x G 1½	72 Satz	34,2	112047298	·	Nennweite 25
Rp 1¼ x G 2	1 Satz	0,8	4092742	9.–	Nennweite 30
Rp 1¼ x G 2	48 Satz	38,6	112047390	553.–	Nennweite 30

1 Satz Verschraubung besteht aus: 2 Überwurfmuttern, 2 Flachdichtungen und 2 Einlegeteile

· = Preis auf Anfrage

Änderungen vorbehalten – Alle Preise verstehen sich ohne Mehrwertsteuer. Es gelten unsere Allgemeinen Geschäftsbedingungen (AGB).

Messingverschraubung



**Verschraubungen für Trinkwasser-Zirkulationspumpen**  
Werkstoff Messing (MS)  
Abb. A: Spezialeinlege­teile mit Whitworth-Aussengewinde (SN EN 10226-1) und Innenbohrung für den wahlweisen Anschluss mit Gewinde oder mit Lötverbindung an Kupferrohr (SN EN 1057)

Abb. B: Einlege­teile mit Innengewinde zum Anschluss an Kupferrohr (SN EN 1057) mit Whitworth-Rohrgewinde nach SN EN 10226-1.

Verschraubungen aus Messing (MS)					PG14	
Anschluss	Verpackung	Gewicht brutto	Masszeichnung	Art.-Nr.	Preis	Für Wilo-Pumpen...
		<i>m</i> kg			CHF	
R ½ /Ø 15 i x G 1	1 Satz	0,3	A	4092743	8.-	Nennweite 15/20
R ½ /Ø 15 i x G 1	96 Satz	0,5	A	112047493	.	Nennweite 15/20
Rp ¾ x G 1½	1 Satz	0,4	B	4016172	18.-	TOP-Z 20/4, Stratos PICO-Z 20
R 1/Ø 28 i x G 1½	1 Satz	0,7	A	112047195	20.-	Nennweite 25
R 1/Ø 28 i x G 1½	24 Satz	16,3	A	112047596	.	Nennweite 25
R 1¼/Ø 35 i x G 2	1 Satz	1,1	A	112082691	32.-	Nennweite 30
R 1¼/Ø 35 i x G 2	24 Satz	27,5	A	112082794	615.-	Nennweite 30

1 Satz Verschraubung besteht aus: 2 Überwurfmutter (GTW chromatiert), 2 Flachdichtung und 2 Einlege­teile (Messing CW 614N), Schraub- oder Lötanschluss

Adapter (Gewinding) aus Messing				PG14	
Typ	Verpackung	Gewicht brutto	Art.-Nr.	Preis	Für Wilo-Pumpen...
		<i>m</i> kg		CHF	
Adapter G 1½/G 2	1 Satz	0,2	4105914	20.-	Pumpen mit Verschraubungsanschluss DN 25 (1")

Adapter für Wilo-Pumpen mit Verschraubungsanschluss DN 25 auf Rohranschluss DN 30. Die Einbaulänge der Pumpe bleibt mit dem Adapter erhalten (Verlängerung 0 mm). 1 Satz Gewindinge, bestehend aus 2 Ringen inkl. Dichtungen.

**Tipps und Tricks für Ihre Praxis**

**Haben Sie diesen Adapter dabei, müssen Sie nur noch 1"-Pumpen mitführen!**



· = Preis auf Anfrage

Änderungen vorbehalten - Alle Preise verstehen sich ohne Mehrwertsteuer. Es gelten unsere Allgemeinen Geschäftsbedingungen (AGB).

**Ausstattung/Funktion****Wilo-Gegenflanschkit**

Zwei Vorschweisflansche aus Stahl nach SN EN 1092-1 Typ 11 mit einem Ansatz zum Anschweißen an Rohre sowie Dichtungen und Schrauben/Muttern für die Flanschverbindungen.

**Ausführung PN 6****DN 32 - DN 65**

2 Gegenflansche aus Stahl (SN EN 1092-1/11 B2)

2 Flachdichtungen und 4 Schrauben/Muttern M12

**DN 80 - DN 100**

2 Gegenflansche aus Stahl (SN EN 1092-1/11 B2)

2 Flachdichtungen und 8 Schrauben/Muttern M16

**Ausführung PN 10****DN 32 - DN 65**

2 Gegenflansche aus Stahl (SN EN 1092-1/11 B2)

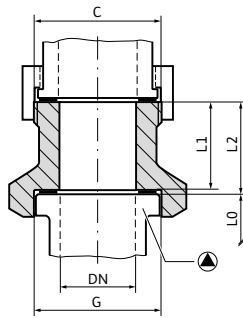
2 Flachdichtungen und 8 Schrauben/Muttern M16

**DN 80 - DN 100**

2 Gegenflansche aus Stahl (SN EN 1092-1/11 B2)

2 Flachdichtungen und 16 Schrauben/Muttern M16

Wilo-Gegenflanschkit					PG14
Baureihe	Nennweite Flansch	Nenndruck	Gewicht brutto ca.	Art.-Nr.	Preis
	DN	bar	m kg		CHF
Gegenflanschkit	32	PN 6	3,0	2105576	54.-
Gegenflanschkit	40	PN 6	3,4	2105578	56.-
Gegenflanschkit	50	PN 6	3,6	2105580	58.-
Gegenflanschkit	65	PN 6	4,4	2105582	70.-
Gegenflanschkit	80	PN 6	6,6	2105584	97.-
Gegenflanschkit	100	PN 6	8,0	2105586	108.-
Gegenflanschkit	32	PN 10	4,6	2105577	76.-
Gegenflanschkit	40	PN 10	5,0	2105579	78.-
Gegenflanschkit	50	PN 10	6,2	2105581	87.-
Gegenflanschkit	65	PN 10	7,6	2105583	98.-
Gegenflanschkit	80	PN 10	10,2	2105585	135.-
Gegenflanschkit	100	PN 10	11,8	2105587	153.-

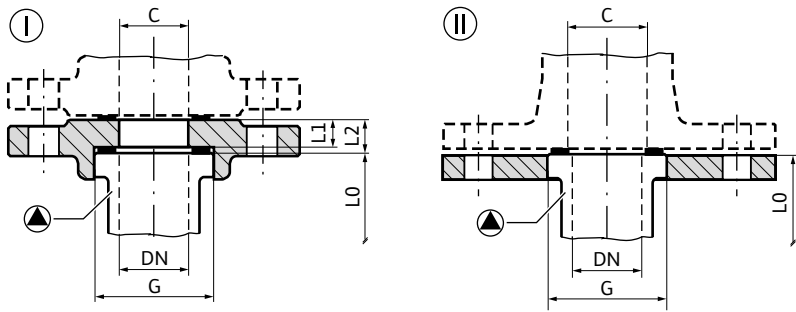


### Gewindepasstücke Wilo-R

Die Passtücke Wilo-R sind für den Längenausgleich von Rohrverbindungen vorgesehen. Passtück R5, R12 und R22 aus Bronze Messing CW 612 N zugelassen für Trinkwasser-Zirkulationssysteme. Bei nicht verfügbaren Passtücken ist eine Rohrleitungsänderung erforderlich.

Passtücke zum Längenausgleich Wilo-R										PG14
Typ	Neue Pumpe		Rohrleitung		Abmessungen		Werkstoffe	Gewicht netto ca.	Art.-Nr.	Preis
	DN	G	C	DN	L1	L2				
					mm			m kg		CHF
<b>R 24</b>	25	G 1½	R 1½	25	18	20	GG	0,3	110880596	<b>38.-</b>
<b>R 1</b>	25	G 1½	R 1½	25	28	30	GG	0,4	110786891	<b>38.-</b>
<b>R 2</b>	25	G 1½	R 1½	25	38	40	GG	0,5	110626790	<b>44.-</b>
<b>R 5</b>	25	G 1½	R 2	32	3	5	MS	0,1	110678298	<b>38.-</b>
<b>R 6</b>	25	G 1½	R 2	32	13	15	GG	0,4	110678493	<b>38.-</b>
<b>R 7</b>	25	G 1½	R 2	32	18	20	GG	0,5	110787094	<b>38.-</b>
<b>R 12</b>	25	G 1½	R 2¼	40	3	5	MS	0,2	110788294	<b>38.-</b>
<b>R 8</b>	32	G 2	R 2	32	18	20	GG	0,4	110627199	<b>38.-</b>
<b>R 11</b>	32	G 2	R 2	32	68	70	GG	1,1	110627590	<b>44.-</b>
<b>R 14</b>	32	G 2	R 2	32	38	40	GG	0,6	110627497	<b>40.-</b>
<b>R 10</b>	32	G 2	R 2	32	28	30	GG	0,5	110627394	<b>38.-</b>
<b>R 9</b>	32	G 2	R 2	32	23	25	GG	0,5	110627291	<b>38.-</b>
<b>R 22</b>	32	G 2	R 2	32	38	40	MS	0,9	110680092	<b>85.-</b>

Hinweis: Lieferumfang beinhaltet 1 Passtück und 2 Dichtungen



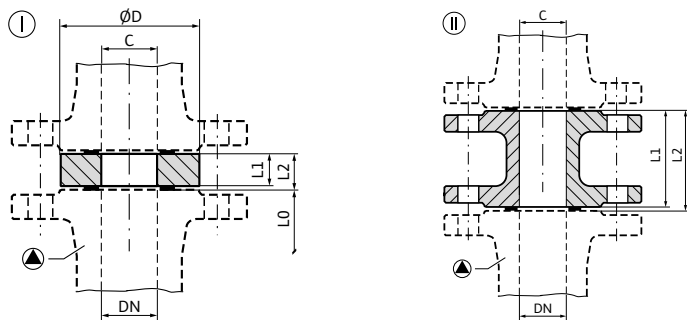
**Flanschringe Wilo-RF**

Die Flanschringe Wilo-RF sind – bis auf Ausnahmen – für den Längenausgleich mit Flanschen PN 6 vorgesehen (RF 4, RF 5 und RF 6 auch in PN 16). Für den Längenausgleich mit Flanschen PN 10/16 ist eine Rohrleitungsänderung erforderlich.

RF 7 (Ovalflansch, Lochkreis D.80)  
RF 8 (Vierkantflansch, Lochkreis D.90)

Flanschringe Wilo-RF										PG14			PG14
Typ	Neue Pumpe		Rohr- leitung	Aus- füh- rung	Abmessungen		Mate- rial	Gewicht netto ca. PN 6  m kg	Art.-Nr.	Preis	Gewicht netto ca. PN 10/16  m kg	Art.-Nr.	Preis
	DN	G			C	L1				L2	CHF	CHF	CHF
RF 7	25	G 1½	DN 25	II	-	-	GG	0,3	110628790	40.-	-	-	-
RF 10	25	G 1½	DN 25	I	25,5	30	GG	1,1	110851499	51.-	-	-	-
RF 9	25	G 1½	DN 40	I	15,5	20	GG	1,4	110679395	57.-	-	-	-
RF 13	25	G 1½	DN 50	I	25,5	30	GG	2,1	110679498	51.-	-	-	-
RF 1	32	G 2	DN 32	II	-	-	GG	1,1	110627990	51.-	-	-	-
RF 2	32	G 2	DN 32	I	2,5	7	GG	1,4	110680298	51.-	-	-	-
RF 3	32	G 2	DN 32	I	15,5	20	GG	1,5	110680596	51.-	-	-	-
RF 4	32	G 2	DN 32	I	30,5	35	GG	1,8	110680699	57.-	2,6	110680791	64.-
RF 0	32	G 2	DN 40	II	-	-	GG	1,4	110679796	51.-	-	-	-
RF 8	32	G 2	DN 40	I	5,5	10	GG	1,1	110680997	51.-	-	-	-
RF 12	32	G 2	DN 40	I	5,5	10	GG	1,4	110851797	51.-	-	-	-
RF 11	32	G 2	DN 50	II	-	-	GG	1,9	110679899	57.-	-	-	-
RF 5	32	G 2	DN 50	I	15,5	20	GG	1,8	110787197	57.-	3,2	110791299	78.-
RF 6	32	G 2	DN 50	I	30,5	35	GG	2,1	110787290	57.-	3,4	110791391	78.-

Hinweis: Lieferumfang beinhaltet: 1 Flanschring, 2 Dichtungen und Schrauben



### Flansch-Zwischenstutzen Wilo-F

Die Flansch-Zwischenstutzen Wilo-F sind - bis auf Ausnahmen - für den Längenausgleich mit Flanschen PN 6 oder PN 16 vorgesehen. Bei nicht verfügbaren Passstücken ist eine Rohrleitungsänderung erforderlich.

Bei Pumpen mit Kombiflanschen müssen die im Lieferumfang enthaltenen Unterlegscheiben verwendet werden. Flanschstutzen F1-MS aus Bronze Messing CW 612 N zugelassen für Trinkwasser-Zirkulationssysteme.

Flansch-Zwischenstutzen zum Längenausgleich Wilo-F								PG14		PG14		
Typ	Neue Pumpe	Rohrleitung	Ausführung	Abmessungen			Gewicht netto ca. PN 6	Art.-Nr.	Preis	Gewicht netto ca. PN 10/16	Art.-Nr.	Preis
	DN	C		L1	L2 mm	Ø D	m kg		CHF	m kg		CHF
F0	40	DN 40	I	13	15	91	0,8	110842497	39.-	1,1	110842590	44.-
F1	40	DN 40	I	28	30	91	1,4	110586593	45.-	1,7	110586696	53.-
F1-MS	40	DN 40	I	28	30	91	1,6	2060865	89.-	1,9	2060920	93.-
F26	40	DN 40	I	48	50	91	2,2	110851098	66.-	2,5	110851190	78.-
F2	50	DN 50	I	8	10	106	0,7	110787690	39.-	1,0	110791494	39.-
F3	50	DN 50	I	18	20	106	1,3	110623098	44.-	1,6	110623190	46.-
F4	50	DN 50	I	28	30	106	1,7	110681292	52.-	2,0	110681395	59.-
F5	50	DN 50	I	33	35	106	2,0	110623293	58.-	2,4	110623396	64.-
F40	50	DN 50	II	158	160	-	-	-	-	7,4	2101156	354.-
F9	65	DN 65	I	8	10	126	0,9	110787896	45.-	1,3	110791690	53.-
F10	65	DN 65	I	18	20	126	1,5	110624092	53.-	1,9	110624195	59.-
F11	65	DN 65	I	28	30	126	2,1	110624298	57.-	2,5	110624390	63.-
F28	65	DN 65	I	38	40	126	3,1	110681498	66.-	3,4	110681590	78.-
F29	65	DN 65	I	43	45	126	3,2	110681693	82.-	4,5	110681796	95.-
F41	65	DN 65	II	133	135	-	-	-	-	8,3	2101157	414.-
F30	80	DN 80	I	23	25	141	2,5	110681899	64.-	3,3	110681991	78.-
F42	80	DN 80	II	138	140	-	-	-	-	11,6	2101158	479.-
F16	80	DN 80	I	8	10	141	1,3	110788099	41.-	-	-	-
F17	80	DN 80	I	18	20	141	2,2	110625097	54.-	-	-	-
F18	80	DN 80	I	38	40	141	3,7	110625292	74.-	-	-	-
F34	100	DN 100	I	33	35	161	3,9	110851293	93.-	3,8	110851396	104.-
F35	100	DN 100	I	53	55	161	5,7	110862592	95.-	5,8	110862695	131.-
F43	100	DN 100	II	188	190	-	-	-	-	13,3	2101159	523.-

Hinweis: Lieferumfang beinhaltet: 1 Passstück, 2 Dichtungen und Schrauben



Adapter für den Austausch von Flanscpumpen					PG14
Typ	Nennweite Flansch	Nenndruck	Baulänge Adapter/ ausgleichbares Längenmass	Art.-Nr.	Preis
	DN	PN bar	mm		CHF
Adapter A40-40 Set	40	16	40	2117416	112.-
Adapter A40-60 Set	40	16	60	2085210	168.-
Adapter A40-100 Set	40	16	100	2085211	205.-
Adapter A40-160 Set	40	16	160	2119558	605.-
Adapter A65-20 Set	65	16	20	2085470	164.-
Adapter A65-45 Set	65	16	45	2085471	189.-
Adapter A80-10 Set	80	16	10	2085472	208.-
Adapter A80-50 Set	80	16	50	2085212	223.-
Adapter A80-60 Set	80	16	60	2085213	236.-

Zwischenstücke E									PG14
Typ	Neue Pumpe	Rohrleitung	Abmessungen		Werkstoffe	Gewicht netto ca.	Art.-Nr.	Art.-Nr.	Preis
	DN	DN	L1	L2	-	m	PN 6	PN 16	CHF
			mm		-	kg			
E 1	40	40	8	10	GG	0,6	508008096	508022194	101.-
E 2	40	40	18	20	GG	0,9	508028695	508028798	101.-
E 3	40	40	40	43	GG	1,4	508024090	508028099	135.-
E 5	40	40	70	73	MS	2,3	508024193	508028191	172.-
E 4	50	50	48	50	GG	2,1	508008291	508022390	135.-
E 7	80	80	13	15	GG	1,2	508008590	508008692	101.-
E 6	80	80	48	50	MS	3,6	508024296	508028294	192.-
E 9	100	100	13	15	GG	4,2	508024399	508028397	171.-

Konsolen für Fundamentaufbau für Inline- und Blockpumpen				PG14
Typ	Anzahl		Art.-Nr.	Preis
				CHF
	2	Stratos GIGA B	2163559	72.–
<b>Konsole F 2-12 SET</b>	2	IP-E 40/115-0,55/2, IP-E 50/115-0,75/2, IP-E 65/115-1,5/2, IP-E 80/115-2,2/2, IPL 40/80-0,09/4, IPL 40/110-0,12/4, IPL 40/70-0,12/2, IPL 40/115-0,55/2, IPL 50/115-0,75/2, IPL 65/115-1,5/2, IPL 80/115-2,2/2	2085234	72.–
<b>Konsole F 3-12 SET</b>	3	IP-E/DP-E 32/.. bis 80/... , IL-E/DL-E 40/... und 50/... , IPL/DPL 32/...bis 80/... , IL/DL 32/... bis 50/... (Ausnahmen: siehe Konsole F 2-12 SET, Art.-Nr. 2085234)	2040967	79.–
<b>Konsole F 3-14 SET</b>	3	Stratos GIGA, IL/IL-E und DL/DL-E , IL-E...BF 65/... bis 100/... , IL/DL 65/... bis 100/... , IPL 100	2040968	98.–
<b>Konsole F 3-18 SET</b>	3	IL/DL 125/... bis 200/...	2040969	138.–

Bei den unten genannten Pumpentypen sind die Motorfüsse zusätzlich zu den Konsolen im angegebenen Mass zu unterbauen:

- BL 65/270-5,5/4, BL 80/250-5,5/4, BL/BE 80/250-7,5/4: 30 mm
- alle Typen BL 100/... , BL 125/220..., BL/BE 125/260..., BL/BE 125/270...: 20 mm
- alle Typen BL 125/190..., BL 125/200..., BL 125/250...: 40 mm

Konsolen für Wandmontage		PG14	
Typ	Art.-Nr.	Preis	Wilo-TOP Doppelpumpen
		CHF	
<b>Konsole F 3-12 SET</b>	2040967	79.–	40/15, 50/15, 65/10, 65/13, 65/15, 80/10, 80/15, 80/20

1 Satz = 3 Stück Konsolen inkl. Schrauben

**Weitere Konsolen** siehe Zubehör Trockenläuferpumpen

Wärmedämmschalen



Wärmedämmschale Grösse 14



für Baureihe Wilo-Yonos MAXO

**Einsatz**

Zur bauseitigen Wärmedämmung des Pumpengehäuses in Heizungsanwendungen.

**Besonderheiten/Produktvorteile**

- Verringert die Wärmeverluste der Pumpe bis zu 85 % (in Abhängigkeit der elektrischen Leistung  $P_1$ )
- Senkt den Gesamtenergiebedarf des Heizungssystems
- Spart Energiekosten
- Beständig gegen Feuchtigkeit, Salze, viele Säuren, die meisten Fette und Lösungsmittel

- Sichert gleichmässige Temperaturverteilung an der Pumpe
- Schützt die Pumpe vor Fremdfuchtigkeit
- Grundwasserneutral, treibmittelfrei, formaldehydfrei
- zu 100 % recyclingfähig
- Brandschutzklasse B2

Wärmedämmschalen

Verpackung	Gewicht brutto ca.	Für Wilo-Pumpen...	Art.-Nr.	Preis
	m kg			CHF
1 Stück	0,2	Stratos-ECO STG - 180 mm Star-Z 20/1 - 140 mm und Star-Z 25 - 180 mm lang Star-STG 25(30) - 180 mm lang (nicht Star-STG 25(30)/8) Wärmedämmschale Grösse 14	4046444	19.-
	0,2	Heizungsumwälzpumpen Yonos PICO und Stratos PICO ab Baujahr 09/2015 Wärmedämmschale Grösse 14	4206066	19.-
	0,1	Yonos MAXO 25(30)/0,5-7 Yonos MAXO 25(30)/0,5-10	2123369	22.-
	0,1	Yonos MAXO 25(30)/0,5-12	2123370	22.-
	0,2	Yonos MAXO 40/0,5-4	2123371	32.-
	0,1	Yonos MAXO 40/0,5-8	2123372	32.-
	0,2	Yonos MAXO 40/0,5-12	2123373	32.-
	0,2	Yonos MAXO 40/0,5-16	2123374	32.-
	0,2	Yonos MAXO 50/0,5-8	2123375	38.-
	0,2	Yonos MAXO 50/0,5-9 Yonos MAXO 50/0,5-12	2123376	38.-
	0,4	Yonos MAXO 50/0,5-16	2123377	38.-
	0,2	Yonos MAXO 65/0,5-9	2123378	45.-
	0,4	Yonos MAXO 65/0,5-12	2123379	45.-
	0,4	Yonos MAXO 65/0,5-16	2123380	45.-
	0,4	Yonos MAXO 80/0,5-6 Yonos MAXO 80/0,5-12	2123381	52.-
	0,4	Yonos MAXO 100/0,5-12	2152297	58.-

Änderungen vorbehalten - Alle Preise verstehen sich ohne Mehrwertsteuer. Es gelten unsere Allgemeinen Geschäftsbedingungen (AGB).



Wilof-IF-Modul Stratos



Wilof-IF-Modul

Wilof-IF-Module Nassläuferpumpen für Wilof-Stratos, Wilof-Stratos-Z, Wilof-Stratos-D			PG14
Typ	Beschreibung	Art.-Nr.	Preis
			CHF
<b>IF-Modul Stratos Modbus</b>	Nachrüstbares Steckmodul für Pumpentypen Wilof-Stratos/Stratos-Z/Stratos-D. Serielle, digitale Schnittstelle Modbus RTU zum Anschluss an Gebäudeautomation GA über BUS-System RS485. Protokoll „Modbus over Serial Line“ gemäss Modbus-IDA V 1.02. Kommunikationsfähiges Doppelpumpenmanagement (zeit-, last- und störabhängig). Für Doppelpumpenmanagement von 2 Umwälzpumpen bzw. 1 Doppelpumpe bei Wechselbetrieb oder Additionsbetrieb ist zusätzlich ein IF-Modul Stratos DP erforderlich.	2097808	<b>254.-</b>
<b>IF-Modul Stratos BACnet</b>	Nachrüstbares Steckmodul für Pumpentypen Wilof-Stratos/Stratos-Z/Stratos-D. Serielle, digitale Schnittstelle BACnet MS/TP Master zum Anschluss an Gebäudeautomation GA über BUS-System RS485. Protokoll gemäss Standard BACnet (ISO 16484-5). Kommunikationsfähiges Doppelpumpenmanagement (zeit-, last- und störabhängig). Für Doppelpumpenmanagement von 2 Umwälzpumpen bzw. 1 Doppelpumpe bei Wechselbetrieb oder Additionsbetrieb ist zusätzlich ein IF-Modul Stratos DP erforderlich.	2097810	<b>279.-</b>
<b>IF-Modul Stratos CAN</b>	Nachrüstbares Steckmodul für Pumpentypen Wilof-Stratos/Stratos-Z/Stratos-D. Serielle, digitale Schnittstelle CAN zum Anschluss an Gebäudeautomation GA über Bussystem CAN. Protokoll gemäss Standard CANopen (EN50325-4). Kommunikationsfähiges Doppelpumpenmanagement (zeit-, last- und störabhängig). Für Doppelpumpenmanagement von 2 Umwälzpumpen bzw. 1 Doppelpumpe bei Wechselbetrieb oder Additionsbetrieb ist zusätzlich ein IF-Modul Stratos PLR erforderlich.	2066600	<b>167.-</b>
<b>IF-Modul Stratos LON</b>	Nachrüstbares Steckmodul für Pumpentypen Wilof-Stratos/Stratos-Z/Stratos-D. Serielle, digitale Schnittstelle LON zum Anschluss an Gebäudeautomation GA über LONWorks-Netzwerke: LONTalk-Protokoll und LONMark-Konformität. Kommunikationsfähiges Doppelpumpenmanagement (zeit-, last- und störabhängig). Für Doppelpumpenmanagement von 2 Umwälzpumpen bzw. 1 Doppelpumpe bei Wechselbetrieb oder Additionsbetrieb ist zusätzlich ein IF-Modul Stratos PLR erforderlich.	2030455	<b>294.-</b>
<b>IF-Modul Stratos PLR</b>	Nachrüstbares Steckmodul für Pumpentypen Wilof-Stratos/Stratos-Z/Stratos-D. Serielle, digitale Schnittstelle PLR zum Anschluss an Gebäudeautomation GA über Wilof-Schnittstellen-Konverter oder firmenspezifische Koppelmodule. Kommunikationsfähiges Doppelpumpenmanagement (zeit-, last- und störabhängig). Für Doppelpumpenmanagement von 2 Umwälzpumpen bzw. 1 Doppelpumpe bei Wechselbetrieb oder Additionsbetrieb mit 2 x IF-Modul PLR. Anschlusskabel 0,67 m (2-adrig) im Lieferumfang enthalten.	2030465	<b>108.-</b>
<b>IF-Modul Stratos Ext. Off</b>	Nachrüstbares Steckmodul für Pumpentypen Wilof-Stratos/Stratos-Z/Stratos-D. Steuereingang Vorrang Aus. Steuereingang 0-10 V (Drehzahlfernverstellung oder Sollwertfernverstellung) zum Anschluss an Gebäudeautomation GA. Kommunikationsfähiges Doppelpumpenmanagement (zeit-, last- und störabhängig). Für Doppelpumpenmanagement von 2 Umwälzpumpen bzw. 1 Doppelpumpe bei Wechselbetrieb oder Additionsbetrieb ist zusätzlich ein IF-Modul Stratos PLR erforderlich.	2030475	<b>132.-</b>
<b>IF-Modul Stratos Ext. Min</b>	Nachrüstbares Steckmodul für Pumpentypen Wilof-Stratos/Stratos-Z/Stratos-D. Steuereingang Vorrang Min (Absenkbetrieb ohne Autopilot). Steuereingang 0-10 V (Drehzahlfernverstellung oder Sollwertfernverstellung) zum Anschluss an Gebäudeautomation GA. Kommunikationsfähiges Doppelpumpenmanagement (zeit-, last- und störabhängig). Für Doppelpumpenmanagement von 2 Umwälzpumpen bzw. 1 Doppelpumpe bei Wechselbetrieb oder Additionsbetrieb ist zusätzlich ein IF-Modul Stratos PLR erforderlich.	2030485	<b>132.-</b>
<b>IF-Modul Stratos SBM</b>	Nachrüstbares Steckmodul für Pumpentypen Wilof-Stratos/Stratos-Z/Stratos-D. Sammelbetriebsmeldung. Steuereingang 0-10 V (Drehzahlfernverstellung oder Sollwertfernverstellung) zum Anschluss an Gebäudeautomation GA. Kommunikationsfähiges Doppelpumpenmanagement (zeit-, last- und störabhängig). Für Doppelpumpenmanagement von 2 Umwälzpumpen bzw. 1 Doppelpumpe bei Wechselbetrieb oder Additionsbetrieb ist zusätzlich ein IF-Modul Stratos SBM erforderlich.	2030495	<b>150.-</b>

Änderungen vorbehalten - Alle Preise verstehen sich ohne Mehrwertsteuer. Es gelten unsere Allgemeinen Geschäftsbedingungen (AGB).

Wilo-IF-Module Nassläuferpumpen für Wilo-Stratos, Wilo-Stratos-Z, Wilo-Stratos-D			PG14
Typ	Beschreibung	Art.-Nr.	Preis
			CHF
<b>IF-Modul Stratos Ext. Off/SBM</b>	Nachrüstbares Steckmodul für Pumpentypen Wilo-Stratos/Stratos-Z/Stratos-D. Steuereingang Vorrang Aus, Sammelbetriebsmeldung. Kommunikationsfähiges Doppelpumpenmanagement (zeit-, last- und störabhängig). Für Doppelpumpenmanagement von 2 Umwälzpumpen bzw. 1 Doppelpumpe bei Wechselbetrieb oder Additionsbetrieb ist zusätzlich ein IF-Modul Stratos Ext. Aus/SBM erforderlich.	2084867	<b>150.–</b>
<b>IF-Modul Stratos DP</b>	Nachrüstbares Steckmodul für Pumpentypen Wilo-Stratos/Stratos-Z/Stratos-D. 2x 2 Klemmen zur Durchverbindung von BUS-Schnittstellen. Kommunikationsfähiges Doppelpumpenmanagement (zeit-, last- und störabhängig). Anschlusskabel 0,7m (2x2-adrig, paarweise geschirmt) im Lieferumfang enthalten.	2105254	<b>108.–</b>

Wilo-IF-Module Trockenläuferpumpen			PG14
Typ	Beschreibung	Art.-Nr.	Preis
			CHF
<b>IF-Modul LON</b>	Nachrüstbares Steckmodul für Pumpentypen Wilo-Stratos GIGA, Stratos GIGA B, Stratos GIGA-D, VeroLine-IP-E, VeroTwin-DP-E, CronoLine-IL-E, CronoTwin-DL-E, CronoBloc-BL-E, Wilo-Helix EXCEL, Wilo-Economy MHIE, Wilo-Multivert MVIE, Wilo-Helix VE. Serielle, digitale Schnittstelle LON zum Anschluss an Gebäudeautomation GA über LONWorks-Netzwerke: LONTalk-Protokoll, LONMark-Konformität. Hinweis: Die Pumpensoftware muss kompatibel sein (Info siehe Wilo-Homepage oder Rücksprache mit nächstgelegener Wilo-Niederlassung).	2030455	<b>294.–</b>
<b>IF-Modul PLR</b>	Nachrüstbares Steckmodul für Pumpentypen Wilo-Stratos GIGA, Stratos GIGA B, Stratos GIGA-D, VeroLine-IP-E, VeroTwin-DP-E, CronoLine-IL-E, CronoTwin-DL-E, CronoBloc-BL-E, Wilo-Helix EXCEL, Wilo-Economy MHIE, Wilo-Multivert MVIE, Wilo-Helix VE. Serielle, digitale Schnittstelle PLR zum Anschluss an Gebäudeautomation GA über Wilo-Schnittstellen-Konverter oder firmenspezifische Koppelmodule. Hinweis: Die Pumpensoftware muss kompatibel sein (Info siehe Wilo-Homepage oder Rücksprache mit nächstgelegener Wilo-Niederlassung).	2035069	<b>119.–</b>
<b>IF-Modul CANopen</b>	Nachrüstbares Steckmodul für Pumpentypen Wilo-Stratos GIGA, Stratos GIGA B, Stratos GIGA-D, VeroLine-IP-E, VeroTwin-DP-E, CronoLine-IL-E, CronoTwin-DL-E, CronoBloc-BL-E, Wilo-Helix EXCEL, Wilo-Economy MHIE, Wilo-Multivert MVIE, Wilo-Helix VE. Serielle, digitale Schnittstelle CAN zum Anschluss an Gebäudeautomation GA über BUS-System CAN. Protokoll gemäss Standard CANopen (EN50325-4). Hinweis: Die Pumpensoftware muss kompatibel sein (Info siehe Wilo-Homepage oder Rücksprache mit nächstgelegener Wilo-Niederlassung).	2085044	<b>184.–</b>
<b>IF-Modul Modbus RTU</b>	Nachrüstbares Steckmodul für Pumpentypen Wilo-Stratos GIGA, Stratos GIGA B, Stratos GIGA-D, VeroLine-IP-E, VeroTwin-DP-E, CronoLine-IL-E, CronoTwin-DL-E, CronoBloc-BL-E, Wilo-Helix EXCEL, Wilo-Economy MHIE, Wilo-Multivert MVIE, Wilo-Helix VE. Serielle, digitale Schnittstelle Modbus RTU zum Anschluss an Gebäudeautomation GA über BUS-System RS485. Protokoll "Modbus over Serial Line" gemäss Modbus-IDA V 1.02. Hinweis: Die Pumpensoftware muss kompatibel sein (Info siehe Wilo-Homepage oder Rücksprache mit nächstgelegener Wilo-Niederlassung).	2097809	<b>280.–</b>
<b>IF-Modul BACnet MS/TP</b>	Nachrüstbares Steckmodul für Pumpentypen Wilo-Stratos GIGA, Stratos GIGA B, Stratos GIGA-D, VeroLine-IP-E, VeroTwin-DP-E, CronoLine-IL-E, CronoTwin-DL-E, CronoBloc-BL-E, Wilo-Helix EXCEL, Wilo-Economy MHIE, Wilo-Multivert MVIE, Wilo-Helix VE. Serielle, digitale Schnittstelle BACnet MS/TP Master zum Anschluss an Gebäudeautomation GA über BUS-System RS485. Protokoll gemäss Standard BAC-net (ISO 16484-5). Hinweis: Die Pumpensoftware muss kompatibel sein (Info siehe Wilo-Homepage oder Rücksprache mit nächstgelegener Wilo-Niederlassung).	2097811	<b>304.–</b>

**Tipps und Tricks für Ihre Praxis**

**Zum Auslesen und Speichern von Pumpen-Datensätzen sowie Senden von vorab definierten Pumpeneinstellungen empfehlen wir den IR-Stick auf Seite 163.**





Wilo-S1 R-h



Wilo-SK 601N

Zeitschaltung			PG14
Typ	Beschreibung	Art.-Nr.	Preis
			CHF
<b>Steckmodul S1 R-h (analog)</b>	Zeitschaltung für Wilo-Pumpen 1~230 V, 50 Hz (EM), Star-Z 20/1 und Z-25/2, Tagesprogramm Ein/Aus	111130699	<b>115.-</b>
<b>Steckmodul S1 R-h (digital)</b>	Tages-/Wochenprogramm und Gangreserve, mit Digitalanzeige	111863198	<b>234.-</b>
<b>SK 601N</b>	Schaltgerät zur automatischen, zeitabhängigen Ein-/Ausschaltung von Wilo-Pumpen mit 1~230 V, 50/60 Hz (EM) und 3~400 V, 50/60 Hz (DM) Anschluss. Mit 24-Std.-Zeitschaltuhr (1/4-stündlich einstellbar) und Gangreserve, Umschalter für Ein / Uhr / Aus.	2120443	<b>149.-</b>



Wilo-SK 602N



Wilo-SK 622N

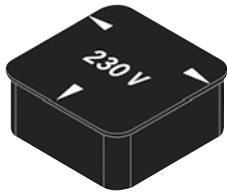
Motorvollschutz			PG14
Typ	Beschreibung	Art.-Nr.	Preis
			CHF
SK 602N	Motorvollschutz-Auslösegerät zum elektrischen Anschluss von Wechsel- (EM) und Drehstrompumpen (DM) mit eingebauten Wicklungsschutzkontakten (WSK) zur Überwachung der Wicklungstemperatur. Mit Ein-/Ausschalter mit integrierter Betriebsleuchte, Leistungsschutz und potentialfreie Ein-/Ausschaltung.	2120444	193.–
SK 622N	wie SK 602N, jedoch mit potentialfreien Kontakten für externe Betriebsmeldung (SBM) und Störmeldung (SSM) sowie Störmeldeleuchte.	2120445	227.–

Kaltleiter-Auslösegerät für Trockenläuferpumpen			PG14
Typ		Für Wilo-Pumpen...	Preis
			CHF
Kaltleiter-Auslösegerät	zum Schaltschrankeinbau (pro Motor 1 Gerät erforderlich)	IPL, DPL, IS, IS-D, BL, LJs, LJh, NL, NPG	509275993 471.–

Kaltleiterfühler			PG14
Typ		Für Wilo-Pumpen...	Preis
			CHF
Kaltleiterfühler	(Variante K3)	der Baureihen IPL, IPH-O/W, IPS, IL, BL bis 7,5 kW der Baureihen IL, BL 11kW bis 55 kW der Baureihe IL ab 75 kW Serie der Baureihen DPL, DL bis 7,5 kW der Baureihen DL ab 11 kW bis 55 kW	. . . . .

· = Preis auf Anfrage  
Änderungen vorbehalten - Alle Preise verstehen sich ohne Mehrwertsteuer. Es gelten unsere Allgemeinen Geschäftsbedingungen (AGB).

Heizung, Klima, Kälte



Wilo-Umschaltstecker „N“

Zubehör für Wilo-TOP...				PG14
Typ	Beschreibung	Ausführung	Art.-Nr.	Preis
				CHF
<b>Umschaltstecker „N“</b>	Zur Umrüstung im Klemmenkasten der unregelmäßigen Drehstrompumpen der Baureihe TOP (2 Stecker erforderlich bei Doppelpumpen) an <b>vorhandene Netzspannung 3~230 V, 50 Hz.</b> Gewicht ca. 30 g. Die 3-Stufen-Schaltung der Pumpe bleibt erhalten.	-	2040655	<b>44,-</b>





Wilo-IR-Monitor



Wilo-IR-Stick

Zubehör für Wilo-Pumpen mit Infrarot-Schnittstelle				PG14
Typ	Beschreibung	Ausführung	Art.-Nr.	Preis
				CHF
<b>IR-Monitor</b>	Bedien- und Servicegerät zum drahtlosen Datenaustausch für alle Wilo-Pumpen mit Infrarotschnittstelle. Für alle Pumpen- und Normmotoren zur Messung von Drehrichtung, Drehfeldfrequenz und Einschaltzustand. Display (50 x 50 mm) zur Anzeige von z. B. elektrischen und hydraulischen Istwerten sowie Betriebspunkt der Pumpe, Service-Informationen, Geräteeinstellungen etc. Gerät inkl. Alkali-Batterien Mignon AA.	für D, GB, F, NL	2017390	<b>363.-</b>
		für I, H, PL, CZ	2033336	<b>363.-</b>
<b>IR-Stick</b>	USB-Stick zum drahtlosen Datenaustausch für alle elektronisch geregelten Wilo-Pumpen mit Infrarot-Schnittstelle, adaptierbar an Windows-Laptop mit USB-Schnittstelle. Der IRStick, in Verbindung mit der mitgelieferten Wilo-Software (CD-ROM), ermöglicht das Auslesen und Speichern von Pumpen-Datensätzen sowie das Senden von vorab definierten Pumpeneinstellungen.	-	2109467	<b>260.-</b>

Zubehör für Nassläuferpumpen				PG18
Typ	Beschreibung	Ausführung	Art.-Nr.	Preis
				CHF
<b>Wilo-Drehrichtungsindikator</b>	Drehrichtungsindikator (5 Stk. im Lieferumfang) zur berührungslosen Überprüfung/Anzeige der Drehrichtung von Nassläuferpumpen in Wechsel- oder Drehstromausführung.	-	2095967	<b>48.-</b>

· = Preis auf Anfrage

Änderungen vorbehalten - Alle Preise verstehen sich ohne Mehrwertsteuer. Es gelten unsere Allgemeinen Geschäftsbedingungen (AGB).

## Wasserversorgung

Regenwassernutzung	Seite 171
Private Wasserversorgung	Seite 179
Druckerhöhung	Seite 207
Rohwasserentnahme	Seite 224

**Tipps und Tricks für Ihre Praxis**  
**Technische Hinweise für Sie zusammengefasst.**

**Konstruktion von Kreiselpumpen**

In der SHK-Branche kommen in den verschiedensten Bereichen Kreiselpumpen zum Einsatz. Sie unterscheiden sich nach der Art ihrer Konstruktion und nach der Art ihrer Energieumsetzung.

**Selbstansaugende und normalsaugende Pumpen**

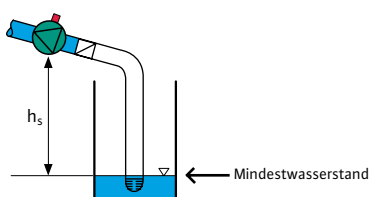
**Eine selbstansaugende Pumpe** ist bedingt in der Lage, die Saugleitung zu entlüften, d.h. Luft zu evakuieren. Bei der Inbetriebnahme muss die Pumpe ggf. mehrmals gefüllt werden. Die max. Saughöhe beträgt theoretisch 10,33 m und ist vom Luftdruck (1013 h Pa = Normal) bei einer Wassertemperatur von 4 °C und 0 m über Normalnull (NN) abhängig. Technisch bedingt sind nur max. 7-8 m Saughöhe  $h_s$  erreichbar. Dieser Wert beinhaltet nicht nur den Höhenunterschied von der tiefstmöglichen Wasseroberfläche bis zum Saugstutzen der Pumpe, sondern auch die Widerstandsverluste in Anschlussleitungen, Pumpe und Armaturen. Bei der Auslegung der Pumpe ist zu beachten, dass die Saughöhe  $h_s$  in die auszulegende Förderhöhe mit negativen Vorzeichen mit einbezogen werden muss.

**Eine normalsaugende Pumpe** ist nicht in der Lage, Luftanteile aus der Saugleitung zu evakuieren. Bei normalsaugenden Pumpen müssen stets die Pumpe und die Saugleitung komplett gefüllt sein. Wenn Luft durch Undichtigkeiten, z.B. an der Stopfbuchse des Absperrschiebers oder durch ein nicht schliessendes Fussventil in der Saugleitung, in die Pumpe gelangt, müssen Pumpe und Saugleitung wieder neu befüllt werden.

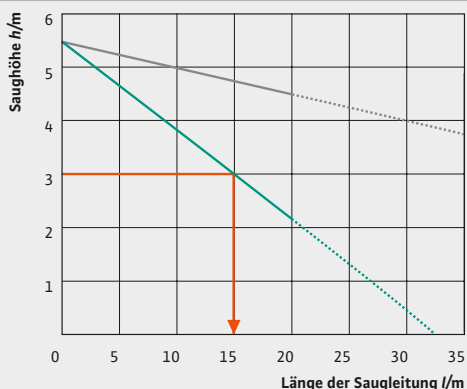
**Hinweise für die Verlegung der Saugleitung bei selbstansaugenden Pumpen**

Die Saugleitung ist mindestens in Nennweite des Pumpenstutzens, wenn möglich eine Nennweite grösser, zu verlegen und sie sollte möglichst kurz gehalten werden. Bei einer langen Saugleitung ergeben sich erhöhte Reibungswiderstände, die die Saughöhe stark beeinträchtigen. Die Verlegung der Saugleitung sollte stetig steigend zur Pumpe erfolgen und bei Verwendung von Schlauchmaterial als Saugleitung sollten Spiralsaugschläuche (Dichtigkeit, Festigkeit) favorisiert werden. Undichtigkeiten sind unbedingt zu vermeiden, da sonst Pumpenschäden und Betriebsstörungen auftreten können. Bei Saugbetrieb ist ein Fussventil stets zur Verhinderung des Leerlaufens der Pumpe und der Saugleitung zu empfehlen. Ein Fussventil mit Saugkorb schützt ausserdem die Pumpe und die nachgeschalteten Systeme vor groben Verunreinigungen (Blätter, Holz, Steine, Ungeziefer etc.). Ist ein Fussventil nicht einsetzbar, sollte im Saugbetrieb eine Rückschlagklappe oder ein Rückschlagventil vor der Pumpe (Pumpensaugstutzen) installiert werden.

Saughöhe der Pumpe  $h_s$

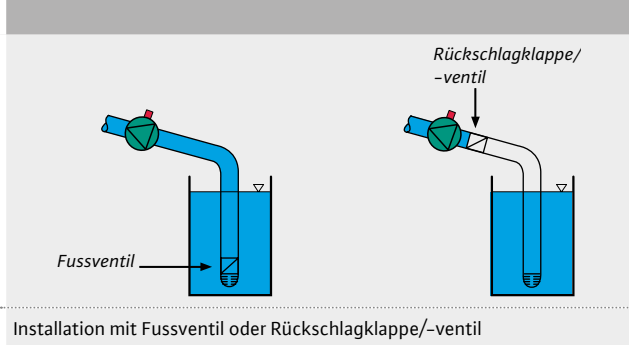
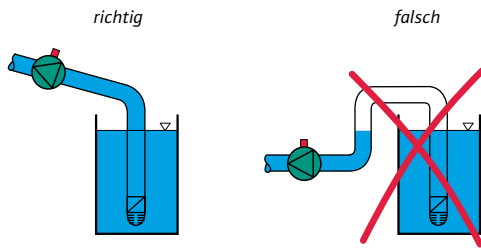


Saugleitung und Saughöhe einer Kreiselpumpe



Saugleitung: PE-HD, 1  
 Saugleitung: PE-HD, 1 1/4  
 Volumenstrom: 3 m³/h

Verlegung der Saugleitung

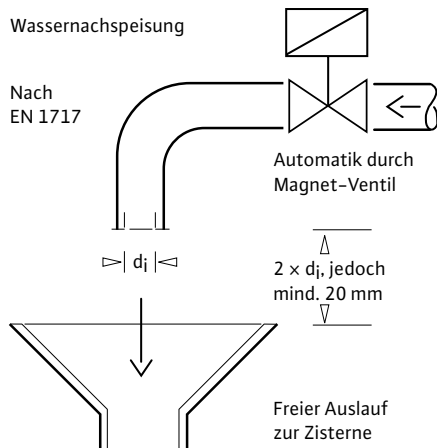


**Technische Ausführungsvorschriften bei Regenwassernutzungsanlagen**

Die Frischwassernachspeisung sichert die Betriebsbereitschaft der Regenwassernutzungsanlage bei nicht ausreichender Regenspende in Trockenperioden. Zum Schutz des Trinkwassernetzes hat die Frischwassernachspeisung gemäss EN 1717 über einen freien Auslauf zu erfolgen.

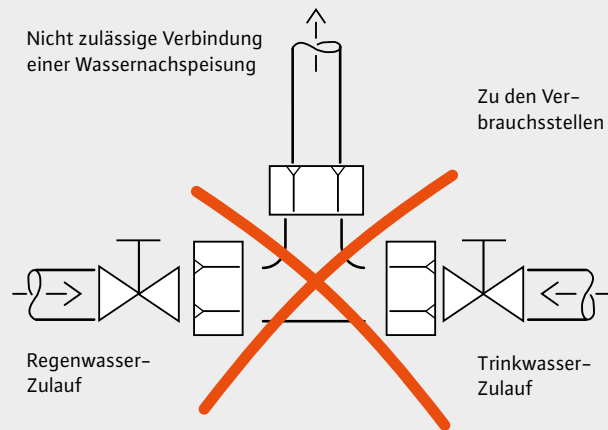
Ein Rückfluss von Nichttrinkwasser in das Trinkwassernetz wird somit verhindert. Die Möglichkeit der Überflutung (z. B. Rückstau) muss ausgeschlossen sein. Die Nachspeiseeinrichtung muss ausserhalb des Regenwasserspeichers und des Einstiegsschachtes installiert werden. Am Überlauf der Nachspeiseeinrichtung muss das Abfliessen des Wassers sichtbar sein.

richtig



Der lichte Abstand zwischen der Trinkwasserzuleitung und dem höchstmöglichen Wasserniveau muss grösser oder gleich dem doppelten Innendurchmesser des Trinkwasserauslaufs sein, mindestens aber 20 mm betragen. Wilo Empfehlung: mindestens 30 mm.

falsch



Eine unmittelbare Verbindung von Trinkwasseranlagen mit Nichttrinkwasseranlagen ist verboten! Nichtbeachtung dieser Vorschrift kann zur Stilllegung der Anlage sowie eventuell zu Schadensersatzansprüchen an den Bauherrn und Fachhandwerker führen.

**Planungshinweise für Druckerhöhungsanlagen zur Trinkwasserversorgung**

Die Trinkwasserversorgung richtet sich an alle Beteiligten und unterscheidet nicht zwischen Bestands- oder Neuanlagen. Es kann als fahrlässige Körperverletzung gelten, wenn belastetes Trinkwasser zur Verfügung gestellt wird. Bei Neuinstallationen und grösseren Umbauten müssen Feuerlösch- und Trinkwasseranlagen versorgungstechnisch getrennt sein.

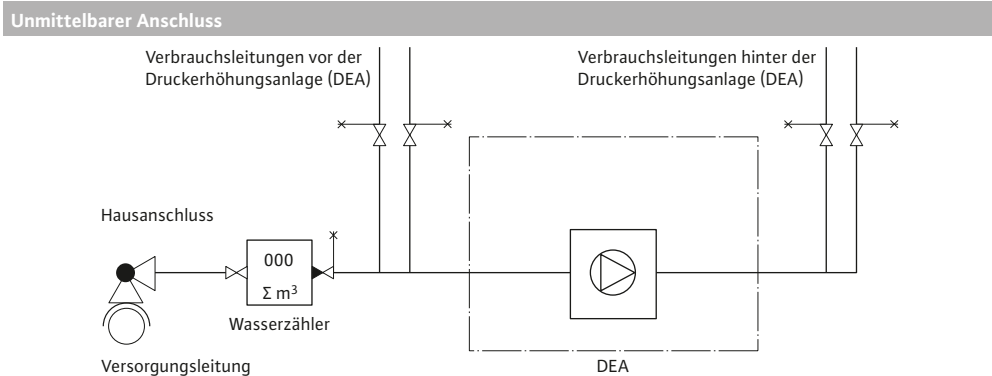


**Anschlussarten**

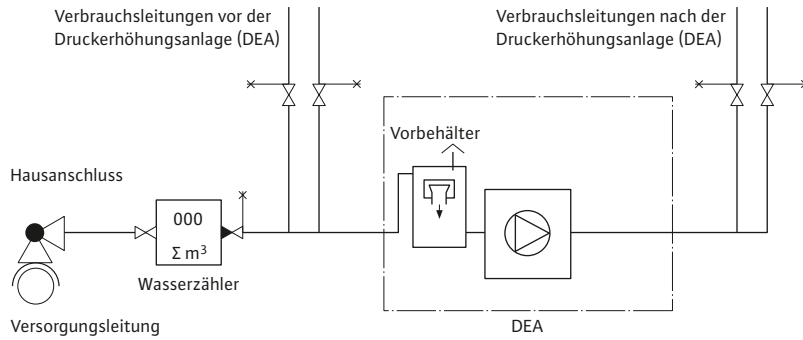
Druckerhöhungsanlagen können unmittelbar oder mittelbar angeschlossen werden. Aus hygienischen Gründen ist der unmittelbare Anschluss dem mittelbaren vorzuziehen. Der mittelbare Anschluss ist erforderlich,

- wenn der Mindestversorgungsdruck <100 kPa ist
- wenn bei max. Entnahme der erforderliche Fließdruck unterschritten wird
- um den Spitzenverbrauch, der vom WVU nicht abgedeckt werden kann, abzudecken

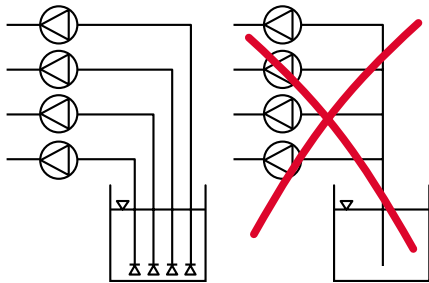
Die Anschlussart wird gemäss W3 bestimmt. Abgesehen von den vorgesehenen Kriterien ist es erforderlich, die Anschlussart mit dem jeweils zuständigen WVU abzustimmen.



Mittelbarer Anschluss



**Druckerhöhungsanlage (DEA) im Saugbetrieb  
Darstellung einer Druckerhöhungsanlage (DEA) mit normalsaugenden Pumpen**

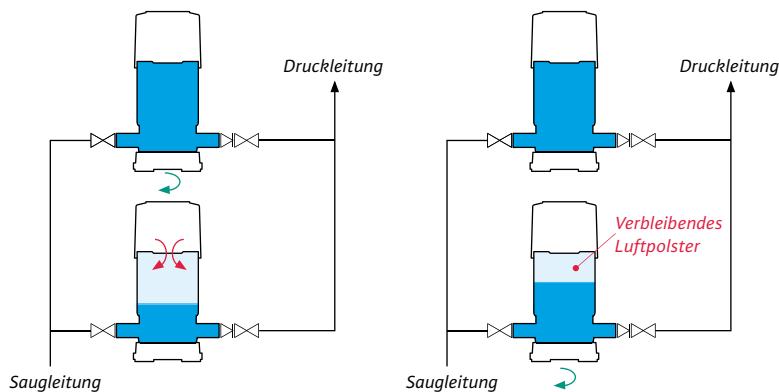


Empfehlenswert ist es, für jede Pumpe immer eine eigene Saugleitung mit Fussventil vorzusehen. In diesem Fall entfallen die enddruckseitigen Rückflussverhinderer (RV). Anlagen mit einer Sammelsaugleitung sind nicht zu empfehlen.

Beim Betrieb von normalsaugenden Pumpen im Saugbetrieb über eine gemeinsame Saugleitung besteht die Möglichkeit, dass die laufende Pumpe den Wasserspiegel der abgeschalteten Pumpe absenkt und gleichzeitig Luft über die Gleitringdichtung (GRD) in die Pumpe einsaugt. Beim Pumpenwechsel wird es durch das verbleibende Luftpolster zum Trockenlauf der GRD und zu erheblicher Minderung der Förderhöhenleistung der Pumpe kommen.

**Achtung! Nie mit einer Saugleitung! Für jede Pumpe immer eine eigene Saugleitung vorsehen.**

**Darstellung der Problematik einer Druckerhöhungsanlage (DEA) im Saugbetrieb mit gemeinsamer Saugleitung**



**Bei Mehrpumpenanlagen ist für jede Pumpe eine separate Saugleitung erforderlich.**

# Wilo-Planungsunterstützung

## Unsere Softwareanwendungen für Ihre Effizienz.

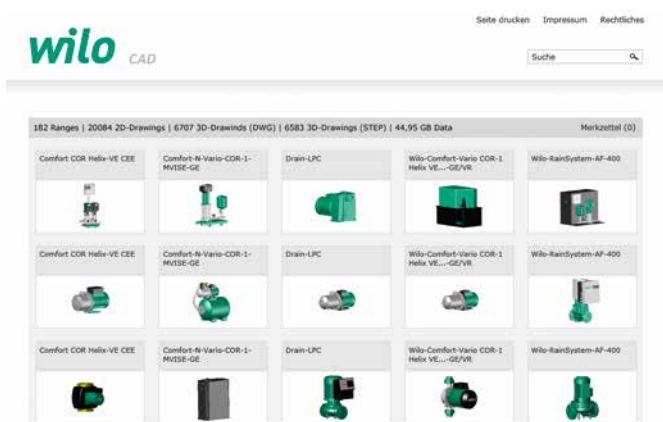
Wir möchten, dass Sie sich bei Wilo von Anfang an auf das Wesentliche konzentrieren können: Ihre Arbeit. Deshalb konstruieren wir unsere Pumpen und Pumpensysteme so, dass Sie sie möglichst einfach integrieren können, und stellen Ihnen zusätzlich eine Auswahl an Softwareanwendungen zur Verfügung, die Sie täglich bei Ihrer Arbeit effektiv unterstützen.

Online-Hilfen wie das Wilo-Select zur Pumpenauslegung, der Wilo-Online-Katalog, der Wilo-CAD-Katalog und die App Wilo-Assistent für Smartphones und Tablet-PCs liefern Ihnen dazu schnell und zuverlässig wichtige Informationen, nützliche Tipps und Hinweise für Ihre Planung. Eine zeitaufwendige Suche und unnötige Arbeitsschritte gehören damit einfach der Vergangenheit an.



**1** Die Pumpenauslegungssoftware Wilo-Select 4 online: Finden Sie auf [www.wilo-select.com](http://www.wilo-select.com) in Sekundenschnelle die passende Pumpe für Ihre Anwendung mit allen wichtigen Infos.

**2** Der Online-Produktkatalog: Auf [www.wilo.ch](http://www.wilo.ch) finden Sie die Verlinkung auf alle Produktinformationen mit dazugehörigen Anwendungsbereichen und technischen Details.



**3** Der Online-CAD-Katalog: Exakte 2D- und 3D-Zeichnungen können Sie schnell und einfach auf [cad.wilo.com](http://cad.wilo.com) herunterladen.

**4** Die App Wilo-Assistent ([app.wilo.com](http://app.wilo.com)): Nutzen Sie wichtige Infos und Funktionen bei der Kundenberatung vor Ort bequem per Smartphone oder Tablet-PC. 95 % aller Funktionen benötigen keine Internetverbindung und garantieren so eine schnelle und sichere Beratung – auch im tiefsten Keller.

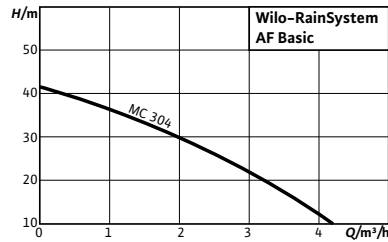
## Regenwassernutzung

Die systematische Nutzung von Regenwasser schont die Umwelt und senkt die Wasserkosten. So empfiehlt es sich z.B. für die Toilettenspülung, Regenwassernutzsysteme von Wilo einzusetzen. Das Regenwasser wird über eine Leitung, die vom Trinkwassernetz getrennt ist, aus der Zisterne zu den Bedarfsstellen im Gebäude gefördert.



RainSystem AF Comfort





## Wilo-RainSystem AF Basic



### Bauart

Steckerfertige Regenwasser-Nutzungsanlage

### Einsatz

Regenwassernutzung zur Einsparung von Trinkwasser in Verbindung mit Zisternen oder Behältern

### Typenschlüssel

Beispiel **Wilo-AF Basic MC 304 EM**

**AF** Automatische Regenwassernutzungs- und Trinkwassernachspeiseanlage (Aqua Feed)

**MC** Selbstansaugende, horizontale, mehrstufige Kreiselpumpe der Baureihe MultiCargo MC

**3** Förderstrom (m³/h) bei optimalem Wirkungsgrad

**04** Stufenzahl

**EM** Wechselstrommotor 1~230 V, 50 Hz

### Optionen

- Überlaufmelder
- Abdeckhaube aus EPP

### Lieferumfang

- Anschlussfertige Regenwasser-Nutzungsanlage mit Befestigungsmaterial, Montageskizze, Einbau- und Betriebsanleitung und Verpackung

### Besonderheiten/Produktvorteile

- Kompakte, steckerfertige Regenwasser-Nutzungsanlage nach W3 und SN EN 1717
- Geräuscharm durch mehrstufige Kreiselpumpe
- Hohe Wirtschaftlichkeit durch bedarfsgerechte Frischwassernachspeisung
- Strömungs- und geräuschoptimierter Nachspeisebehälter
- Alle medienberührenden Teile sind korrosionsfrei
- Optionaler Anschluss einer Unterstützungspumpe

### Planungshinweise

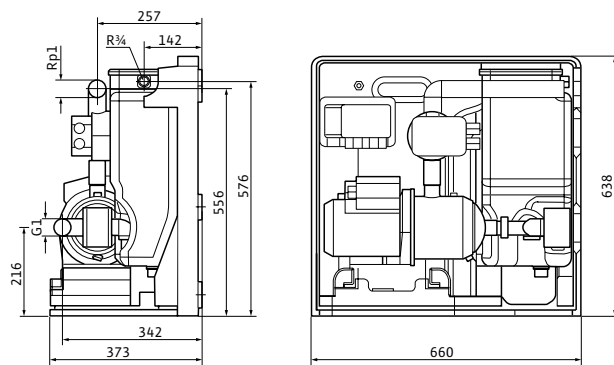
Die Saugleitung ist von der Zisterne stetig steigend zum AF-System zu verlegen.

Für Revisionszwecke ist oberhalb der Anlage ein Freiraum von mindestens 200 mm vorzusehen. Zur Gewährleistung der Belüftung des Pumpenmotors ist links von der Anlage ein Freiraum von mindestens 100 mm sicherzustellen.

Bestellinformationen			PG5
Typ	Netzanschluss	Art.-Nr.	Preis
AF Basic MC 304	1~230 V, 50 Hz	2518349	CHF 2 256.–

Zubehör		PG14
Typ	Art.-Nr.	Preis
Haube für AF Basic MC 304	2518385	CHF 193.–
Überlauf-Alarmgeber für Nachspeisung	2518360	128.–
Beschriftungsset für Regenwassernutzung	2518362	51.–
Anschlussset für AF Basic/Comfort	2518363	111.–

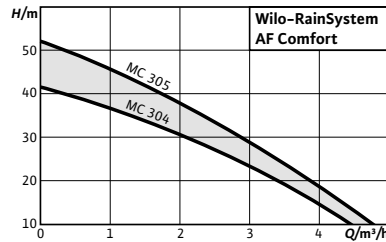
Masszeichnung  
Wilo-RainSystem AF Basic



Tipps und  
Tricks für  
Ihre Praxis

Die Aufhängung des Niveausensors in Zisternenanlagen sollte generell oberhalb des max. Wasserspiegels erfolgen. So ist die Zugänglichkeit im Wartungs- und Reparaturfall ohne grossen Aufwand gewährleistet.





## Wilo-RainSystem AF Comfort



### Bauart

Steckerfertige Regenwasser-Nutzungsanlage

### Einsatz

Regenwassernutzung zur Einsparung von Trinkwasser in Verbindung mit Zisternen oder Behältern

### Typenschlüssel

Beispiel **Wilo-AF Comfort MC 304 EM**

- AF** Automatische Regenwassernutzungs- und Trinkwassernachspeiseanlage (Aqua Feed)
- MC** Selbstansaugende, horizontale, mehrstufige Kreiselpumpe der Baureihe MultiCargo MC
- 3** Förderstrom (m³/h) bei optimalem Wirkungsgrad
- 04** Stufenzahl
- EM** Wechselstrommotor 1~230 V, 50 Hz

### Optionen

→ Überlaufmelder

### Lieferumfang

→ Robuste, anschlussfertige Einpumpen-Regenwasser-Nutzungsanlage mit Anschlusskabel 3,0 m und Netzstecker, Zentralschaltgerät RainControl-Economy mit Steuerelektronik, Niveausensor mit 20 m Kabel, Messbereich 0-5 m

### Besonderheiten/Produktvorteile

- Kompakte, steckerfertige Regenwasser-Nutzungsanlage nach W3 und SN EN 1717
- Geprüft nach RAL-Güterrichtlinie GZ 994
- Geräuscharm durch mehrstufige Kreiselpumpe und Vollkapselung der Anlage
- Automatische Unterstützungsfunktion für Evakuierung von Luft in der Saugleitung
- Hohe Wirtschaftlichkeit durch bedarfsgerechte Frischwassernachspeisung

→ **Inklusive Abdeckhaube** und Anschlussset für den Überlauf der Nachspeisung aus recyclefähigem EPP

### Planungshinweise

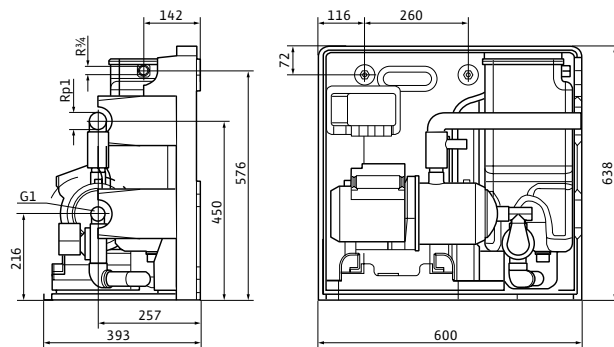
Die Saugleitung ist von der Zisterne stetig steigend zum AF-System zu verlegen.

Für Revisionszwecke ist oberhalb der Anlage ein Freiraum von mindestens 200 mm vorzusehen. Zur Gewährleistung der Belüftung des Pumpenmotors ist links von der Anlage ein Freiraum von mindestens 100 mm sicherzustellen.

Bestellinformationen			PG5
Typ	Netzanschluss	Art.-Nr.	Preis
			CHF
AF Comfort MC 304	1~230 V, 50 Hz	2518350	3 018.–
AF Comfort MC 305	1~230 V, 50 Hz	2518351	3 131.–

Elektrisches Zubehör		PG14
Typ	Art.-Nr.	Preis
		CHF
Überlauf-Alarmgeber für Nachspeisung	2518360	128.–
Beschriftungsset für Regenwassernutzung	2518362	51.–
Anschlussset für AF Basic/Comfort	2518363	111.–

Masszeichnung  
Wilo-RainSystem AF Comfort



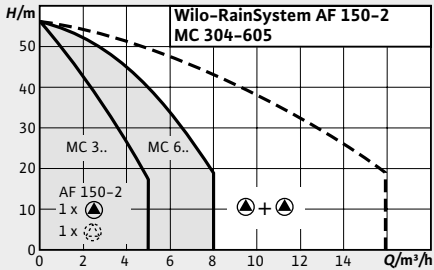
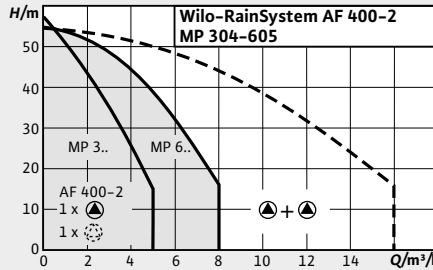


**Tipps und  
Tricks für  
Ihre Praxis**

Die Aufhängung des Niveausensors in Zisternenanlagen sollte generell oberhalb des max. Wasserspiegels erfolgen. So ist die Zugänglichkeit im Wartungs- und Reparaturfall ohne grossen Aufwand gewährleistet.



Baureihenübersicht

Baureihe	Wilo-RainSystem AF 150	Wilo-RainSystem AF 400
Produktfoto		
Gesamtkennfeld		
Einsatz	Regenwassernutzung in Mehrfamilienhäusern und Kleingewerbebetrieben zur Einsparung von Trinkwasser in Verbindung mit Zisternen oder Behältern	Gewerbliche und industrielle Regenwassernutzung zur Einsparung von Trinkwasser als Hybrid-System in Verbindung mit Zisternen oder Behältern
Bauart	Automatische Regenwasser-Nutzungsanlage mit Vorlagebehälter und 2 selbstansaugenden Pumpen	Automatische Regenwasser-Nutzungsanlage mit Vorlagebehälter und 2 normalsaugenden Pumpen
$Q_{max}$	16 m <sup>3</sup> /h	16 m <sup>3</sup> /h
$H_{max}$	55 m	55 m
Besonderheiten/ Produktvorteile	<ul style="list-style-type: none"> <li>→ Geräuscharm durch mehrstufige Kreiselpumpen</li> <li>→ Alle medienberührten Teile sind korrosionsfrei</li> <li>→ Höchste Betriebssicherheit durch vollelektronischen Regler RainControl Professional</li> <li>→ Hohe Wirtschaftlichkeit durch bedarfsgerechte Frischwassernachspeisung</li> <li>→ Hohe Zuverlässigkeit durch strömungs- und geräuschoptimierten Nachspeisebehälter</li> </ul>	<ul style="list-style-type: none"> <li>→ Geräuscharm durch strömungs- und geräuschoptimiertes Gesamtkonzept (mehrstufige Kreiselpumpen)</li> <li>→ Höchste Betriebssicherheit durch vollelektronischen Regler Rain-Control Hybrid</li> <li>→ Hohe Wirtschaftlichkeit durch bedarfsgerechte Frischwassernachspeisung</li> <li>→ Automatische Steuerung der Speisepumpe</li> <li>→ Anlagen-/Niveausteuering im Niedervoltbereich</li> <li>→ Geprüft nach den Prüfbestimmungen der RAL-Güterrichtlinie GZ 994</li> </ul>
Weitere Informationen	Online-Katalog unter <a href="http://productfinder.wilo.com/ch/de/start">http://productfinder.wilo.com/ch/de/start</a>	Online-Katalog unter <a href="http://productfinder.wilo.com/ch/de/start">http://productfinder.wilo.com/ch/de/start</a>

**Tipps und Tricks für Ihre Praxis**

Die Aufhängung des Niveausensors in Zisternenanlagen sollte generell oberhalb des max. Wasserspiegels erfolgen. So ist die Zugänglichkeit im Wartungs- und Reparaturfall ohne grossen Aufwand gewährleistet.



Elektrisches Zubehör			PG14	
Typ	Beschreibung	Art.-Nr.	Preis	
			CHF	
<b>Automatikbausatz</b>	Automatische Trinkwassernachspeisung. Lieferumfang: Magnetventil mit 2 m Kabel, Schwimmerschalter WAOEK 65, mit steckerfertigem Kleinschaltgerät für die direkte Steuerung des Magnetventils	R ½, 5 m Kabel	180493296	<b>556.–</b>
		R ½, 20 m Kabel	2005645	<b>690.–</b>
		R 1, 5 m Kabel	180549795	<b>845.–</b>
		R 1, 20 m Kabel	2007158	<b>981.–</b>

Ansaugfilter			PG14	
Typ	Beschreibung	Art.-Nr.	Preis	
			CHF	
<b>Ansaug-Grobfilter G</b>	Maschenweite 1,8 mm mit Anschluss Schlauchtülle 1¼" ohne Rückflussverhinderer	Schwimmende Entnahme	2024959	<b>41.–</b>
<b>Ansaug-Grobfilter GR</b>	Maschenweite 1,8 mm mit Anschluss Schlauchtülle 1¼" mit Rückflussverhinderer		2024960	<b>79.–</b>
<b>Ansaug-Feinfilter F</b>	Maschenweite 1,2 mm mit Anschluss Schlauchtülle 1¼" ohne Rückflussverhinderer		2024961	<b>131.–</b>
<b>Ansaug-Feinfilter FR</b>	Maschenweite 1,2 mm mit Anschluss Schlauchtülle 1¼" mit Rückflussverhinderer		2024962	<b>175.–</b>
<b>Ansaug-Feinfilter</b>	Ansaugfeinfilter mit R 1¼ Aussengewinde zum Einschrauben in den Pumpensaugstutzen der TWI5-SE	Einschraub-Entnahme	2025755	<b>137.–</b>

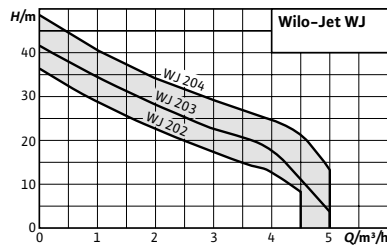
Mechanisches Zubehör			PG14	
Typ	Beschreibung	Art.-Nr.	Preis	
			CHF	
<b>Fussventil</b>	Hochwertiges Fussventil aus Rotguss mit integriertem Rückflussverhinderer. Seiher aus Edelstahl 1.4301.	R 3	2519816	<b>659.–</b>
		R 2½	2500711	<b>553.–</b>
		R 2	2502011	<b>372.–</b>
		R 1½	2502236	<b>210.–</b>
		R 1¼	2502408	<b>149.–</b>
<b>Saug-/Druckschlauch 1¼" SE PN 10</b>	Saug- und druckfester Schlauch, inkl. zwei Schlauchschellen aus VA sowie Schlauchtüllen R 1 und R 1¼ zum Anschluss an die schwimmende Entnahme der Baureihen TWI5-SE, MC	1,5 m kpl.	2025973	<b>50.–</b>
		3,0 m kpl.	2025974	<b>95.–</b>
		5,0 m kpl.	2025975	<b>156.–</b>
		10,0 m kpl.	2025976	<b>312.–</b>
		15,0 m kpl.	2025977	<b>463.–</b>
<b>Synthetik-Druckschlauch 3 m, Ø 42 mm</b>	Innen-Ø 42 mm, PN 6, inkl. Schlauchschelle	-	2027641	<b>45.–</b>
<b>Synthetik-Druckschlauch 5 m, Ø 42 mm</b>		-	2027642	<b>76.–</b>
<b>Synthetik-Druckschlauch 15 m, Ø 42 mm</b>		-	2027643	<b>140.–</b>
<b>Synthetik-Druckschlauch 3 m, Ø 60 mm</b>	Innen-Ø 60 mm, PN 6, inkl. Schlauchschelle	-	2027644	<b>118.–</b>
<b>Synthetik-Druckschlauch 5 m, Ø 60 mm</b>		-	2027645	<b>177.–</b>
<b>Synthetik-Druckschlauch 15 m, Ø 60 mm</b>		-	2027646	<b>233.–</b>
<b>Schlauchtülle Ø 40 mm/R 1½</b>	mit Aussengewinde, aus Kunststoff, inkl. Schlauchschelle	-	4027335	<b>39.–</b>
<b>Schlauchtülle Ø 60 mm/R 2</b>		-	4027334	<b>39.–</b>

## Private Wasserversorgung

Eine selbstansaugende Pumpe von Wilo ist die ideale Lösung für Reinigungszwecke im Aussenbereich oder für die Bewässerung von Pflanzen. Sie kann neben Teichen, Seen, Bächen und Regentonnen aufgestellt werden. Das spart teures und kostbares Leitungswasser.



Jet WJ



**Zubehör** für selbstansaugende Pumpen und Systeme **Seite** 204

## Wilo-Jet WJ



### Bauart

Selbstansaugende einstufige Kreiselpumpen

### Einsatz

- Wasserförderung aus Brunnen
- Befüllen, Leerpumpen, Umpumpen, Bewässern und Beregnen
- Als Notpumpe bei Überflutungen

### Typenschlüssel

Beispiel: **WJ-203-EM**  
**WJ** Wilo-Jetpumpen  
**2** Nennförderstrom Q in m<sup>3</sup>/h bei optimalem Wirkungsgrad  
**03** Index für Pumpendruck (02 < 03 < 04), Ausführung 03 mit höherem Druck als Ausführung 02 (kein Hinweis auf Laufradanzahl!)  
**[Leerzeichen]** Transportable Ausführung mit Tragerahmen  
**X** Ausführung ohne Tragerahmen  
**EM** Wechselstrom, 1~230 V, 50 Hz  
**DM** Drehstrom, 3~230/400 V, 50 Hz

### Besonderheiten/Produktvorteile

- Benutzerfreundlich dank geringem Gewicht und kompakten Massen sowie praktischem Tragegriff
- Hohe Versorgungssicherheit durch gute hydraulische Leistung, selbstansaugend bis 8 m, selbst bei geringem Durchfluss
- Robuste Konstruktion aus Edelstahl für einen langlebigen Betrieb, Laufrad, Welle und Gehäuse aus AISI 304
- IE3-IEC-Drehstrommotor (≥ 0.75 kW)

### Lieferumfang

- Pumpe
- je nach Ausführung mit oder ohne Tragerahmen
- Einbau- und Betriebsanleitung

Technische Daten	
<b>Zulässiger Einsatzbereich</b>	
Medientemperatur T	+5...+35 °C
Umgebungstemperatur max. T	40 °C
<b>Motor/Elektronik</b>	
Schutzart	IP 44
Isolationsklasse	B
Kabellänge Anlage zum Schaltgerät/Stecker L	2 m
<b>Rohranschlüsse</b>	
Anschlussnennweite, druckseitig	G 1

Technische Daten	
Anschlussnennweite, saugseitig	G 1
<b>Werkstoffe</b>	
Pumpengehäuse	1.4301
Laufrad	1.4301
Pumpenwelle	1.4005 [AISI416]
Gleitringdichtung	Kohle/Keramik
Diffusor/Injektor	Noryl
Dichtungen	NBR



Bestellinformationen			PG5
Typ	Netzanschluss	Art.-Nr.	Preis
			CHF
WJ 202	1~230 V, 50 Hz	4081224	263.–
WJ 202 X	1~230 V, 50 Hz	4081221	242.–
WJ 203	1~230 V, 50 Hz	4081225	285.–
WJ 203 X	1~230 V, 50 Hz	4081222	262.–
WJ 203 X	3~230/400 V, 50 Hz	4212734	256.–
WJ 204	1~230 V, 50 Hz	4144401	332.–
WJ 204 X	1~230 V, 50 Hz	4143999	297.–
WJ 204 X	3~230/400 V, 50 Hz	4212735	290.–

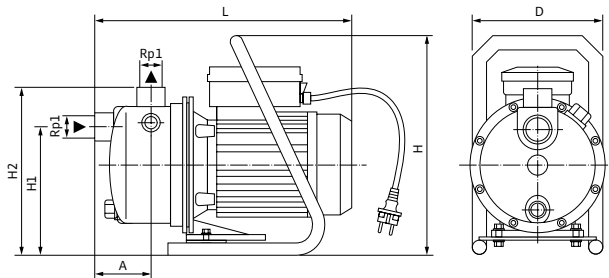
Tipps und Tricks für Ihre Praxis

Ideal für die Gartenbewässerung!

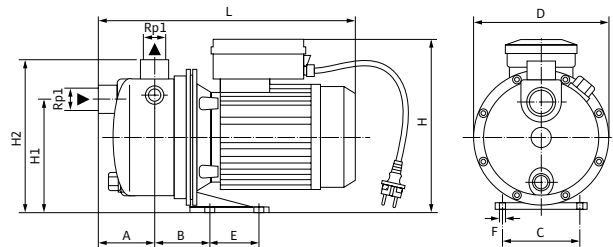


Motordaten			
Typ	Netzanschluss	Motornennleistung	Nennstrom
		$P_2$ kW	$I_N$ A
WJ 202	1~230 V, 50 Hz	0,55	4,00
WJ 202 X	1~230 V, 50 Hz	0,55	4,00
WJ 203	1~230 V, 50 Hz	0,75	5,20
WJ 203 X	1~230 V, 50 Hz	0,75	5,20
WJ 203 X	3~230/400 V, 50 Hz	0,75	3,10 / 1,80
WJ 204	1~230 V, 50 Hz	1	6,20
WJ 204 X	1~230 V, 50 Hz	1	6,20
WJ 204 X	3~230/400 V, 50 Hz	1	4,30 / 2,50

Masszeichnung  
Ausführung WJ mit Trägerahmen

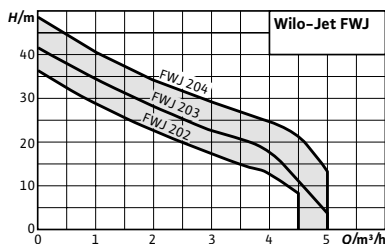


Masszeichnung  
Ausführung WJ ... X ohne Trägerahmen



Masse, Gewichte (2-polig/50 Hz)												
Typ	Netzanschluss	Abmessungen										Gewicht Netto ca. m kg
		A	B	C	D	E	F	H	H1	H2	L	
WJ 202	1~230 V, 50 Hz	80	-	-	184	-	-	290	167,5	223	354	10,5
WJ 202 X	1~230 V, 50 Hz	80	83	98	184	80	10	226	147,5	200	354	9,8
WJ 203	1~230 V, 50 Hz	80	-	-	184	-	-	290	167,5	223	354	11,5
WJ 203 X	1~230 V, 50 Hz	80	83	98	184	80	10	226	147,5	200	354	10,8
WJ 203 X	3~230/400 V, 50 Hz	80	83	98	184	80	10	203	147,5	200	354	9,6
WJ 204	1~230 V, 50 Hz	96,5	-	-	198	-	-	290	178,5	230,5	417	12
WJ 204 X	1~230 V, 50 Hz	96,5	122	98	198	80	10	232	160	212	417	11,1
WJ 204 X	3~230/400 V, 50 Hz	96,5	122	98	198	80	10	215	160	212	446	13,5

Änderungen vorbehalten - Alle Preise verstehen sich ohne Mehrwertsteuer. Es gelten unsere Allgemeinen Geschäftsbedingungen (AGB).



**Zubehör**  
für selbstansaugende Pumpen  
und Systeme **Seite**  
204

## Wilo-Jet FWJ



### Bauart

Selbstansaugende Wasserversorgungsanlagen

### Einsatz

Zur Wasser- und Regenwasserförderung aus Brunnen und Behältern für:

- Beregnung
- Bewässerung und Berieselung

### Typenschlüssel

- Beispiel: **FWJ-202-EM**
- Jet FWJ** System aus Wilo-Jetpumpe mit angebauter Automatik (Fluidcontrol)
- 2** Nennförderstrom Q in m<sup>3</sup>/h bei optimalem Wirkungsgrad
- 02** Index für Pumpendruck (02 < 03 < 04): Ausführung 02 mit niedrigerem Druck als Ausführung 03 oder 04 (kein Hinweis auf Laufradanzahl!)
- EM** Einphasige Ausführung, Wechselstrom, 1~230 V, 50 Hz
- /3** Ausführung der Anlage mit Wilo-HiControl 1

### Besonderheiten/Produktvorteile

- Ideal für den Einsatz im Aussenbereich (Hobby, Garten) dank langlebiger Bauart, konstant gute Leistung dank korrosionsfreier Werkstoffe
- Komplett vormontierte Anlage, einfache Aufstellung und Wartung durch Plug&Pump-System und 360° drehbares Display, daher rundum von allen Seiten ablesbar
- Elektronische Pumpensteuerung
- Hohe Betriebssicherheit dank Trockenlaufschutz

### Lieferumfang

- Pumpe Wilo-Jet WJ
- Pumpensteuerung Wilo-HiControl 1
- Einbau- und Betriebsanleitung der Pumpe Wilo-Jet WJ
- Einbau- und Betriebsanleitung des Schaltgeräts Wilo-HiControl 1
- Tragegriff optional erhältlich

#### Technische Daten

##### Zulässiger Einsatzbereich

Medientemperatur T	+5...+35 °C
Umgebungstemperatur max. T	40 °C

##### Motor/Elektronik

Schutzart	IP 44
Isolationsklasse	B
Kabellänge Anlage zum Schaltgerät/Stecker L	2 m

##### Rohranschlüsse

Anschlussnennweite, druckseitig	G 1
---------------------------------	-----

#### Technische Daten

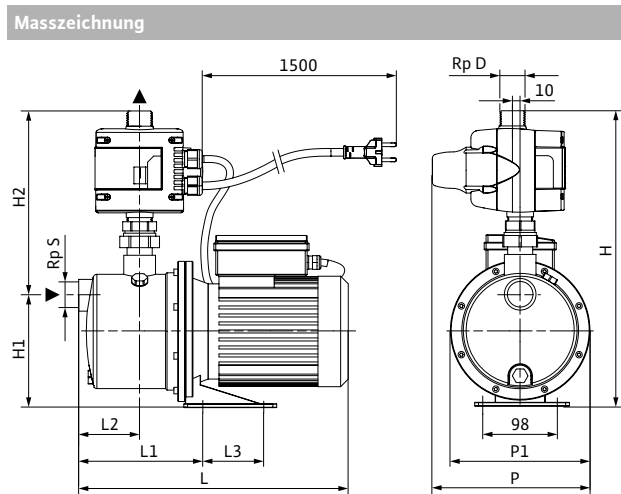
Anschlussnennweite, saugseitig	Rp 1
--------------------------------	------

##### Werkstoffe

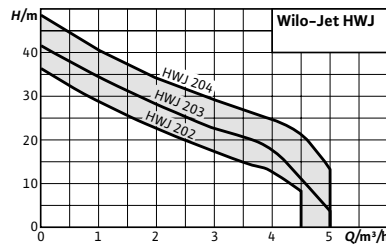
Pumpengehäuse	1.4301
Laufrad	1.4301
Pumpenwelle	1.4005 [AISI416]
Gleitringdichtung	Kohle/Keramik
Diffusor/Injektor	Noryl
Dichtungen	NBR

Bestellinformationen			PG15
Typ	Netzanschluss	Art.-Nr.	Preis
			CHF
FWJ 202	1~230 V, 50 Hz	2543629	457.-
FWJ 203	1~230 V, 50 Hz	2543630	501.-
FWJ 204	1~230 V, 50 Hz	2543631	563.-

Motordaten			
Typ	Netzanschluss	Motornennleistung	Nennstrom
		$P_2$ kW	$I_N$ A
FWJ 202	1~230 V, 50 Hz	0,55	4,00
FWJ 203	1~230 V, 50 Hz	0,75	5,20
FWJ 204	1~230 V, 50 Hz	1	6,20



Masse, Gewichte (2-polig/50 Hz)										
Typ	Abmessungen									Gewicht Netto ca.
	L	L1	L2	L3	H mm	H1	H2	P	P1	m kg
FWJ 202	354	163	80	-	390	148	242	208	184	11,7
FWJ 203	354	163	80	-	390	148	242	208	184	12,1
FWJ 204	417	219	97	80	402	160	242	222	198	13,4



**Zubehör** für selbstansaugende Pumpen und Systeme **Seite** 204

## Wilo-Jet HWJ



### Bauart

Selbstansaugende Wasserversorgungsanlage

### Einsatz

- Wasserversorgung
- Beregnung
- Bewässerung und Berieselung
- Wasserförderung aus Brunnen und tiefer liegenden Behältern

### Typenschlüssel

- Beispiel: **HWJ 20 L 202 EM**
- H** System aus Pumpe mit Membrandruckbehälter
  - WJ** Wilo-Jetpumpen
  - 20 L** Behältergrösse
  - 2** Nennförderstrom Q in m³/h bei optimalem Wirkungsgrad
  - 03** Index für Pumpendruck Ausführung 03 mit höherem Druck als Ausführung 02 (kein Hinweis auf Laufradanzahl!)
  - EM** Wechselstrom, 1~230 V, 50 Hz

### Besonderheiten/Produktvorteile

- Ideal für den Einsatz im Aussenbereich (Hobby, Garten)
- Rostfreier Edelstahl verhindert Korrosion, selbst bei längeren Standzeiten
- Verminderung der Einschalthäufigkeit und Vermeidung von Druckschlägen durch Membrandruckbehälter mit 20/50 l Inhalt
- Komplett elektrisch und hydraulisch verschaltet, schnell und sicher zu installieren

### Lieferumfang

- Pumpe
- Druckschalter
- Manometer
- Membrandruckbehälter (20/50 l)
- Druckschlauch mit Stahlmantel und Verschraubung
- Einbau- und Betriebsanleitung

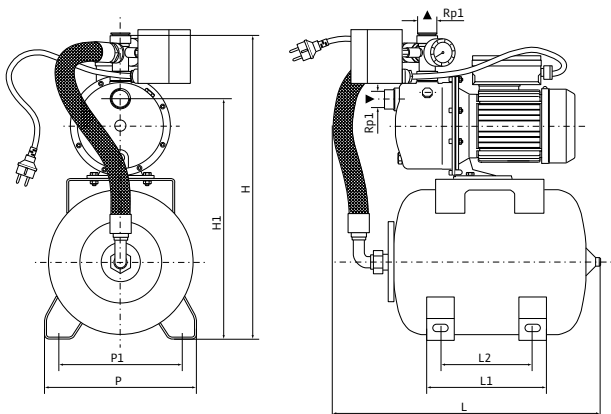
Technische Daten	
<b>Zulässiger Einsatzbereich</b>	
Medientemperatur T	+5...+35 °C
Umgebungstemperatur max. T	40 °C
<b>Motor/Elektronik</b>	
Schutzart	IP 44
Isolationsklasse	B
Kabellänge Anlage zum Schaltgerät/Stecker L	2 m
<b>Rohranschlüsse</b>	
Anschlussnennweite, druckseitig	Rp 1

Technische Daten	
Anschlussnennweite, saugseitig	G 1
<b>Werkstoffe</b>	
Pumpengehäuse	1.4301
Laufrad	1.4301
Pumpenwelle	1.4005 [AISI416]
Gleitringdichtung	Kohle/Keramik
Diffusor/Injektor	Noryl
Dichtungen	NBR

Bestellinformationen			PG5
Typ	Netzanschluss	Art.-Nr.	Preis
			CHF
HWJ 20 L 202	1~230 V, 50 Hz	4081527	458.-
HWJ 50 L 202	1~230 V, 50 Hz	4081529	608.-
HWJ 20 L 203	1~230 V, 50 Hz	4081528	505.-
HWJ 50 L 203	1~230 V, 50 Hz	4081530	619.-
HWJ 20 L 204	1~230 V, 50 Hz	2531176	567.-
HWJ 50 L 204	1~230 V, 50 Hz	2531177	664.-

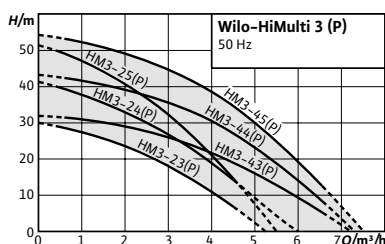
Motordaten			
Typ	Netzanschluss	Motornennleistung	Nennstrom
		$P_2$ kW	$I_N$ A
HWJ 20 L 202	1~230 V, 50 Hz	0,55	4,00
HWJ 50 L 202	1~230 V, 50 Hz	0,55	4,00
HWJ 20 L 203	1~230 V, 50 Hz	0,75	5,20
HWJ 50 L 203	1~230 V, 50 Hz	0,75	5,20
HWJ 20 L 204	1~230 V, 50 Hz	1	6,20
HWJ 50 L 204	1~230 V, 50 Hz	1	6,20

Masszeichnung



Masse, Gewichte (2-polig/50 Hz)

Typ	Abmessungen							Gewicht Netto ca.
	L	L1	L2	H	H1	P	P1	m kg
HWJ 20 L 202	500	215	170	555	435	270	230	17,1
HWJ 50 L 202	700	275	235	678	558	308	253	23,8
HWJ 20 L 203	500	215	170	555	435	270	230	18,5
HWJ 50 L 203	700	275	235	678	558	308	253	24,9
HWJ 20 L 204	500	215	170	567	447	270	230	18,5
HWJ 50 L 204	700	275	235	690	570	308	253	24,1



**Zubehör**  
für selbstansaugende Pumpen  
und Systeme **Seite**  
204

Nachfolger für MultiCargo  
MC und MultiPress MP

## Wilo-HiMulti 3



### Bauart

Mehrstufige Kreiselpumpe in normalsaugender Ausführung (HiMulti 3) oder selbstansaugender Ausführung (HiMulti 3 P)

### Einsatz

- Wasserversorgung (Trinkwasserzulassungen nach ACS und KTW, in S1-Ausführung auch nach WRAS)
- Beregnung
- Bewässerung und Berieselung
- Regenwassernutzung

### Typenschlüssel

Beispiel: **HiMulti 3-24 P/1/5/230**

- HiMulti** mehrstufige horizontale Kreiselpumpe für die private Wasserversorgung (Hi = Home Intelligence)
- 3** Produktlevel (1 für Einsteiger... 5 für Premium)
- 2** Nenn-Förderstrom in m³/h
- 4** Anzahl der Laufräder
- P** P = für selbstansaugende Ausführung (ohne Angabe = normalsaugende Ausführung)
- 1/5/230** Wechselstrom 1~230 V, 50 Hz
- S1** S1 (Option) = Typ Gleitringdichtung für WRAS-Zulassung (ohne Angabe = für KTW- und ACS-Zulassung)

### Besonderheiten/Produktvorteile

- Einfach: Wilo-Connector (elektrischer Schnellverbinder), Ein/Aus-Schalter, Befüllungs- und Entleerungsverschlüsse, vergrößerte Fussbefestigung
- Effizient: Hocheffiziente Hydraulik, niedriger Stromverbrauch und sehr kompakt dank Motoroptimierung
- Wirtschaftlich: kleiner Motor für perfekte Erfüllung der Anforderungen
- Geräuscharm (Geräuschpegel zwischen 56 dBA und 64 dBA)
- Ausführung als Pumpe für die private Wasserversorgung mit neuartigem Pumpendesign

### Optionen

- S1-Ausführung mit Trinkwasserzertifizierung gemäss WRAS

### Lieferumfang

- Pumpe
- Zwei Stück Kunststoffverbinder mit Dichtungen für den manuellen Anschluss an die Rohre
- Wilo-Connector (elektrischer Schnellverbinder)
- Einbau- und Betriebsanleitung

Technische Daten	
<b>Leistung</b>	
Zulaufdruck max. $H$	3 bar
Maximaler Betriebsdruck	8
Medientemperatur $T$	+5...+35 °C
Umgebungstemperatur max. $T$	40 °C
Maximaler Betriebsdruck $p_{max}$	8 bar
Nennrehzahl $n$	2900 1/min
<b>Motor/Elektronik</b>	
Schutzart	X4
Isolationsklasse	F
<b>Elektroanschluss</b>	
Netzanschluss	1~230 V, 50 Hz

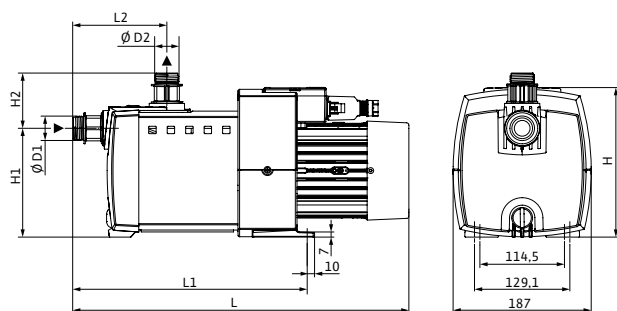
Bestellinformationen			PG5
Typ	Netzanschluss	Art.-Nr.	Preis
CHF			
HiMulti 3-23	1~ V, 50 Hz	4189516	352.-
HiMulti 3-24	1~ V, 50 Hz	4189518	366.-
HiMulti 3-25	1~ V, 50 Hz	4189520	401.-
HiMulti 3-43	1~ V, 50 Hz	4189522	396.-
HiMulti 3-44	1~ V, 50 Hz	4189524	430.-
HiMulti 3-45	1~ V, 50 Hz	4189526	512.-
HiMulti 3-23	1~ V, 50 Hz	4197375	365.-
HiMulti 3-24	1~ V, 50 Hz	4197376	378.-
HiMulti 3-25	1~ V, 50 Hz	4197377	414.-
HiMulti 3-43	1~ V, 50 Hz	4197378	410.-
HiMulti 3-44	1~ V, 50 Hz	4197379	443.-
HiMulti 3-45	1~ V, 50 Hz	4197380	524.-

Technische Daten	
<b>Rohranschlüsse</b>	
Gewinde (druckseitig)	G 1
Gewinde (saugseitig)	G 1
<b>Werkstoffe</b>	
Pumpengehäuse	GRIVORY HT1V-4
Lauftrad	Noryl
Pumpenwelle	1.4021 [AISI420]
Gleitringdichtung	Kunstharzimpregnier- te Kohle/ Aluminiumoxy/ NITRILE
Stufenkammern	Noryl
Dichtungen	EPDM

Bestellinformationen			PG5
Typ	Netzanschluss	Art.-Nr.	Preis
CHF			
HiMulti 3-23 P	1~230 V, 50 Hz	4194279	391.-
HiMulti 3-24 P	1~ V, 50 Hz	4194280	407.-
HiMulti 3-25 P	1~ V, 50 Hz	4194281	433.-
HiMulti 3-43 P	1~ V, 50 Hz	4194282	426.-
HiMulti 3-44 P	1~ V, 50 Hz	4194283	446.-
HiMulti 3-45 P	1~ V, 50 Hz	4194284	565.-
HiMulti 3-23 P	1~ V, 50 Hz	4197369	405.-
HiMulti 3-24 P	1~ V, 50 Hz	4197370	419.-
HiMulti 3-25 P	1~ V, 50 Hz	4197371	446.-
HiMulti 3-43 P	1~ V, 50 Hz	4197372	439.-
HiMulti 3-44 P	1~ V, 50 Hz	4197373	458.-
HiMulti 3-45 P	1~ V, 50 Hz	4197374	578.-

Motordaten				
HiMulti 3-23	Netzanschluss	Motornennleistung	Leistungsaufnahme	Nennstrom
		$P_2$	$P_1$	$I_N$
		kW		A
3-23	1~230 V, 50 Hz	0,40	0,64	3
3-23 P	1~230 V, 50 Hz	0,40	0,64	3
3-24	1~230 V, 50 Hz	0,40	0,64	3
3-24 P	1~230 V, 50 Hz	0,40	0,64	3
3-25	1~230 V, 50 Hz	0,50	0,73	3,3
3-25 P	1~230 V, 50 Hz	0,50	0,73	3,3
3-43	1~230 V, 50 Hz	0,40	0,64	3
3-43 P	1~230 V, 50 Hz	0,40	0,64	3
3-44	1~230 V, 50 Hz	0,60	0,84	3,8
3-44 P	1~230 V, 50 Hz	0,60	0,84	3,8
3-45	1~230 V, 50 Hz	0,80	1,06	4,6
3-45 P	1~230 V, 50 Hz	0,80	1,06	4,6

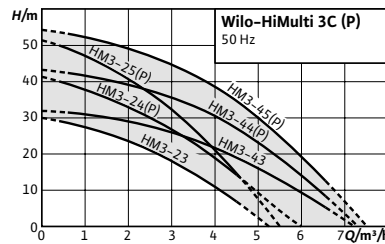
Masszeichnung



Masse, Gewichte

HiMulti	Netzanschluss	Abmessungen							Gewicht netto ca.
		Ø D1	Ø D2	H	H1	H2	L	L1	
			Rp			mm			m
									kg
3-23	1~230 V, 50 Hz	1	1	190	147	83	402	277	8
3-23 P	1~230 V, 50 Hz	1	1	190	147	83	402	277	8
3-24	1~230 V, 50 Hz	1	1	190	147	83	426	301	8,5
3-24 P	1~230 V, 50 Hz	1	1	190	147	83	426	301	8,5
3-25	1~230 V, 50 Hz	1	1	203	147	83	470	326	9
3-25 P	1~230 V, 50 Hz	1	1	203	147	83	470	326	9
3-43	1~230 V, 50 Hz	1	1	190	147	83	402	277	8
3-43 P	1~230 V, 50 Hz	1	1	190	147	83	402	277	8
3-44	1~230 V, 50 Hz	1	1	203	147	83	446	301	9
3-44 P	1~230 V, 50 Hz	1	1	203	147	83	446	301	9
3-45	1~230 V, 50 Hz	1	1	203	147	83	464	326	11
3-45 P	1~230 V, 50 Hz	1	1	203	147	83	464	326	11



**Zubehör**

für selbstansaugende Pumpen und Systeme

**Seite**

204

Nachfolger für MultiCargo  
FMC und MultiPress FMP

## Wilo-HiMulti 3 C

**Bauart**

Wasserversorgungssystem mit automatischem Pumpensteuersystem in normalsaugender Ausführung (HiMulti 3 C) oder selbstansaugender Ausführung (HiMulti 3 C P)

**Einsatz**

- Wasserversorgung (Trinkwasserzulassung nach ACS)
- Beregnung
- Bewässerung und Berieselung
- Regenwassernutzung

**Typenschlüssel**

Beispiel: **HiMulti 3 C1-24 P**

- HiMulti** Mehrstufige horizontale Kreiselpumpe für die private Wasserversorgung (Hi = Home Intelligence)
- 3** Produktlevel (1 für Einsteiger... 5 für Premium)
- C1** Ausführung mit automatischem Pumpensteuersystem Wilo-HiControl 1
- 2** Nenn-Förderstrom in m<sup>3</sup>/h
- 4** Anzahl der Laufräder
- P** P = selbstansaugende Ausführung (ohne Angabe = normalsaugende Ausführung)

**Besonderheiten/Produktvorteile**

- Einfach: Plug & Pump-System
- Effizient: Hocheffiziente Hydraulik, niedriger Stromverbrauch und sehr kompakt dank Motoroptimierung
- Automatisch arbeitendes System und Trockenlaufschutz dank Wilo-HiControl 1
- Geräuscharm: Geräuschpegel zwischen 56 dB(A) und 64 dB(A)
- Um 360° drehbare elektronische Pumpensteuerung HiControl 1 für einfache Installation

**Lieferumfang**

- Pumpe
- Pumpensteuerung Wilo-HiControl 1
- 1 Stück Kunststoffverbinder mit Dichtung für den manuellen Anschluss an das Zulaufrohr
- Wilo-Connector (elektrischer Schnellverbinder)
- Einbau- und Betriebsanleitung

Technische Daten	
<b>Leistung</b>	
Zulaufdruck max. $H$	1,5 bar
	-
Medientemperatur $T$	+5...+35 °C
Umgebungstemperatur max. $T$	40 °C
Maximaler Betriebsdruck $p_{max}$	8 bar
Nenn Drehzahl $n$	2900 1/min
<b>Motor/Elektronik</b>	
Schutzart	X4
Isolationsklasse	F
<b>Elektroanschluss</b>	
Netzanschluss	1~230 V, 50 Hz

Technische Daten	
<b>Rohranschlüsse</b>	
Gewinde (druckseitig)	G 1
Gewinde (saugseitig)	G 1
<b>Werkstoffe</b>	
Pumpengehäuse	GRIVORY HT1V-4
Laufgrad	Noryl
Pumpenwelle	1.4021 [AISI420]
	Kunstharz imprägnierte Kohle/ Aluminiumoxy/ NITRILE
Gleitringdichtung	
Stufenkammern	Noryl
Dichtungen	EPDM

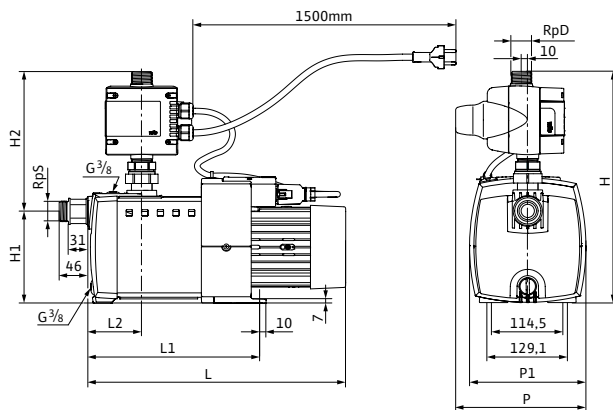
Bestellinformationen			PG5
Typ	Netzanschluss	Art.-Nr.	Preis
			CHF
HiMulti 3 C 1-23	1~230 V, 50 Hz	2543603	542.-
HiMulti 3 C 1-24	1~230 V, 50 Hz	2543604	565.-
HiMulti 3 C 1-25	1~230 V, 50 Hz	2543605	600.-
HiMulti 3 C 1-43	1~230 V, 50 Hz	2543606	635.-
HiMulti 3 C 1-44	1~230 V, 50 Hz	2543607	683.-
HiMulti 3 C 1-45	1~230 V, 50 Hz	2543608	754.-

Bestellinformationen			PG5
Typ	Netzanschluss	Art.-Nr.	Preis
			CHF
HiMulti 3 C 1-24 P	1~230 V, 50 Hz	2543599	608.-
HiMulti 3 C 1-25 P	1~230 V, 50 Hz	2543600	644.-
HiMulti 3 C 1-44 P	1~230 V, 50 Hz	2543601	720.-
HiMulti 3 C 1-45 P	1~230 V, 50 Hz	2543602	794.-

Motordaten				
HiMulti 3 C 1-23	Netzanschluss	Motornennleistung	Leistungsaufnahme	Nennstrom
		$P_2$	$P_1$	$I$
			kW	A
1-23	1~230 V, 50 Hz	0,4	0,64	3
1-24	1~230 V, 50 Hz	0,4	0,64	3
1-25	1~230 V, 50 Hz	0,5	0,73	3,3
1-24 P	1~230 V, 50 Hz	0,4	0,64	3
1-25 P	1~230 V, 50 Hz	0,5	0,73	3,3
1-43	1~230 V, 50 Hz	0,4	0,64	3
1-44	1~230 V, 50 Hz	0,6	0,84	3,8
1-44 P	1~230 V, 50 Hz	0,6	0,84	3,8
1-45	1~230 V, 50 Hz	0,8	1,06	4,6
1-45 P	1~230 V, 50 Hz	0,8	1,06	4,6

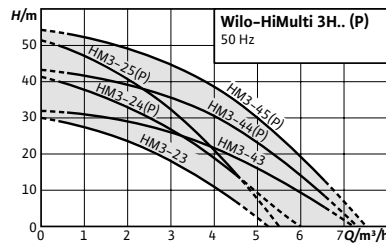
Motorwirkungsgrad auf Basis von 400 V, 50Hz

## Masszeichnung



## Masse, Gewichte

HiMulti 3 C	Rohr- schluss- nenn- weiten drucksei- tig		Abmessungen							Gewicht netto ca.  m kg
	RPS	RPD	H	H1	L	L1 mm	L2	P	P1	
1-23	G1	G1	370	147	353	228	87	210	187	11,2
1-24	G1	G1	370	147	377	252	87	210	187	12,8
1-25	G1	G1	370	147	421	277	87	210	187	14,9
1-24 P	R 1	Rp 1	370	147	377	252	87	210	187	12,8
1-25 P	R 1	Rp 1	370	147	421	277	87	210	187	14,9
1-43	G1	Rp 1	370	147	353	228	87	210	187	12,5
1-44	G1	Rp 1	370	147	397	252	87	210	187	14,6
1-44 P	R 1	Rp 1	370	147	397	252	87	210	187	14,6
1-45	G1	Rp 1	370	147	415	277	87	210	187	16,5
1-45 P	R 1	Rp 1	370	147	415	277	87	210	187	16,5



**Zubehör**  
für selbstansaugende Pumpen  
und Systeme **Seite**  
204

Nachfolger für MultiCargo  
HMC und MultiPress HMP

## Wilo-HiMulti 3 H



### Bauart

Wasserversorgungssystem mit Membran-Druckbehälter in normalsaugender Ausführung (HiMulti 3 H) oder selbstansaugender Ausführung (HiMulti 3 H P)

### Einsatz

- Wasserversorgung (Trinkwasserzulassung nach ACS)
- Beregnung
- Bewässerung und Berieselung
- Regenwassernutzung

### Typenschlüssel

Beispiel: **HiMulti 3 H50-24 P**

**HiMulti** Mehrstufige horizontale Kreiselpumpe für die private Wasserversorgung (Hi für Home Intelligence)

**3** Produktlevel (1 für Einsteiger... 5 für Premium)

**H** System mit Behälter

**50** Behältervolumen in l

**2** Nenn-Förderstrom in m<sup>3</sup>/h

**4** Anzahl der Laufräder

**P** P = selbstansaugende Ausführung (ohne Angabe = normalsaugende Ausführung)

### Besonderheiten/Produktvorteile

- Einfach: Plug & Pump-System
- Effizient: Hocheffiziente Hydraulik, niedriger Stromverbrauch und sehr kompakt dank Motoroptimierung
- Automatisch arbeitendes System, Vermeidung von Druckschlägen durch Druckschalter und Membran-Druckbehälter
- Geräuscharm: Geräuschpegel zwischen 56 dB(A) und 64 dB(A)

### Lieferumfang

- Pumpe
- Druckschalter
- Manometer
- Membran-Druckbehälter (Inhalt 50 l oder 100 l)
- Druckschlauch mit Stahlgehäuse und Schraubanschluss
- 1 Stück Kunststoffverbinder mit Dichtung für den manuellen Anschluss an das Zulaufrohr
- Wilo-Connector (elektrischer Schnellverbinder)
- Einbau- und Betriebsanleitung

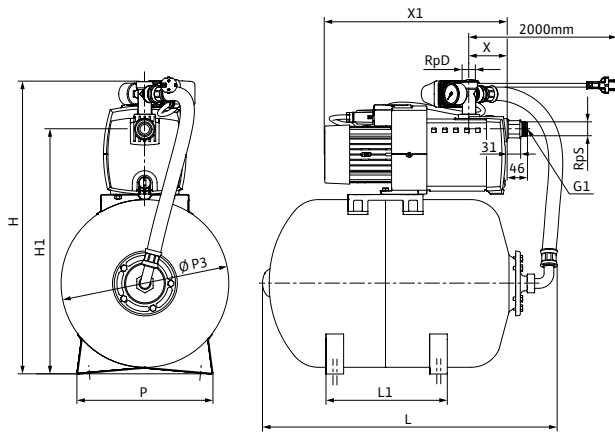
Bestellinformationen			PG5
Typ	Netzanschluss	Art.-Nr.	Preis
			CHF
HiMulti 3 H 50-23	1~230 V, 50 Hz	2543617	657.-
HiMulti 3 H H 50-24	1~230 V, 50 Hz	2543618	681.-
HiMulti 3 H H 50-25	1~230 V, 50 Hz	2543619	727.-
HiMulti 3 H 100-23	1~230 V, 50 Hz	2543623	796.-
HiMulti 3 H 100-24	1~230 V, 50 Hz	2543624	818.-
HiMulti 3 H 100-25	1~230 V, 50 Hz	2543625	865.-
HiMulti 3 H 50-43	1~230 V, 50 Hz	2543620	765.-
HiMulti 3 H 50-44	1~230 V, 50 Hz	2543621	837.-
HiMulti 3 H 50-45	1~230 V, 50 Hz	2543622	931.-
HiMulti 3 H 100-43	1~230 V, 50 Hz	2543626	907.-
HiMulti 3 H 100-44	1~230 V, 50 Hz	2543627	978.-
HiMulti 3 H 100-45	1~230 V, 50 Hz	2543628	1 072.-

Bestellinformationen			PG5
Typ	Netzanschluss	Art.-Nr.	Preis
			CHF
HiMulti 3 H 50-24 P	1~230 V, 50 Hz	2543609	731.-
HiMulti 3 H 50-25 P	1~230 V, 50 Hz	2543610	782.-
HiMulti 3 H 100-24 P	1~230 V, 50 Hz	2543613	879.-
HiMulti 3 H 100-25 P	1~230 V, 50 Hz	2543614	930.-
HiMulti 3 H 50-44 P	1~230 V, 50 Hz	2543611	879.-
HiMulti 3 H 50-45 P	1~230 V, 50 Hz	2543612	979.-
HiMulti 3 H 100-44 P	1~230 V, 50 Hz	2543615	1 029.-
HiMulti 3 H 100-45 P	1~230 V, 50 Hz	2543616	1 127.-

Motordaten				
HiMulti 3 H 50-23	Netzanschluss	Motornennleistung	Leistungsaufnahme	Nennstrom
		$P_2$	$P_1$	$I$
			kW	A
50-23	1~230 V, 50 Hz	0,4	0,64	3
H 50-24	1~230 V, 50 Hz	0,4	0,64	3
50-24 P	1~230 V, 50 Hz	0,4	0,64	3
H 50-25	1~230 V, 50 Hz	0,5	0,73	3,3
50-25 P	1~230 V, 50 Hz	0,5	0,73	3,3
50-43	1~230 V, 50 Hz	0,4	0,64	3
50-44	1~230 V, 50 Hz	0,6	0,84	3,8
50-44 P	1~230 V, 50 Hz	0,6	0,84	3,8
50-45	1~230 V, 50 Hz	0,8	1,06	4,6
50-45 P	1~230 V, 50 Hz	0,8	1,06	4,6
100-23	1~230 V, 50 Hz	0,4	0,64	3
100-24	1~230 V, 50 Hz	0,4	0,64	3
100-24 P	1~230 V, 50 Hz	0,4	0,64	3
100-25	1~230 V, 50 Hz	0,5	0,73	3,3
100-25 P	1~230 V, 50 Hz	0,5	0,73	3,3
100-43	1~230 V, 50 Hz	0,4	0,64	3
100-44	1~230 V, 50 Hz	0,6	0,84	3,8
100-44 P	1~230 V, 50 Hz	0,6	0,84	3,8
100-45	1~230 V, 50 Hz	0,8	1,06	4,6
100-45 P	1~230 V, 50 Hz	0,8	1,06	4,6

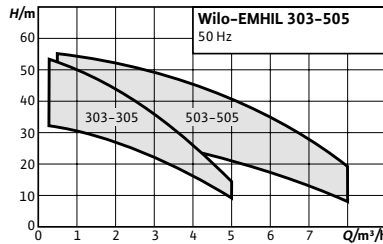
Motorwirkungsgrad auf Basis von 400 V, 50 Hz

Masszeichnung



Masse, Gewichte

HiMulti 3 H	Rohr- schluss- nenn- weiten druck- seitig			Rohr- schluss- nenn- weiten saug- seitig			Nenn- volu- men Behälter					Abmessungen					Gewicht netto ca.  m kg
	RPD	RPS	V l	H	H1	L1	L2	P	P3	X	X1	mm					
50-23	Rp 1	G1	50	662	555	275	235	308	380	87	353						23,4
H 50-24	Rp 1	G1	50	662	555	275	235	308	380	87	377						25
50-24 P	Rp 1	Rp 1	50	662	555	275	235	308	380	87	377						25
H 50-25	Rp 1	G1	50	662	555	275	235	308	380	87	421						27,1
50-25 P	Rp 1	Rp 1	50	662	555	275	235	308	380	87	421						27,1
50-43	Rp 1	Rp 1	50	662	555	275	235	308	380	87	353						24,7
50-44	Rp 1	Rp 1	50	662	555	275	235	308	380	87	397						26,8
50-44 P	Rp 1	Rp 1	50	662	555	275	235	308	380	87	397						26,8
50-45	Rp 1	Rp 1	50	662	555	275	235	308	380	87	415						28,7
50-45 P	Rp 1	Rp 1	50	662	555	275	235	308	380	87	415						28,7
100-23	Rp 1	G1	100	750	642	370	310	314	460	87	353						28,4
100-24	Rp 1	G1	100	750	642	370	310	314	460	87	377						30
100-24 P	Rp 1	Rp 1	100	750	642	370	310	314	460	87	377						30
100-25	Rp 1	G1	100	750	642	370	310	314	460	87	421						32,1
100-25 P	Rp 1	Rp 1	100	750	642	370	310	314	460	87	421						32,1
100-43	Rp 1	Rp 1	100	750	642	370	310	314	460	87	353						29,7
100-44	Rp 1	Rp 1	100	750	642	370	310	314	460	87	397						31,8
100-44 P	Rp 1	Rp 1	100	750	642	370	310	314	460	87	397						31,8
100-45	Rp 1	Rp 1	100	750	642	370	310	314	460	87	415						33,7
100-45 P	Rp 1	Rp 1	100	750	642	370	310	314	460	87	415						33,7



**Zubehör**  
für normalsaugende Pumpen  
und Systeme **Seite**  
204

## Wilo-EMHIL



### Bauart

Normalsaugende Wasserversorgungsanlage mit Frequenzumformer

### Einsatz

- Wasserversorgung
- Regenwassernutzung
- Bewässerung und Berieselung

### Typenschlüssel

Beispiel **EMHIL 304 M**  
**EMHIL** Wasserversorgungsanlage mit Frequenzumformer ElectronicControl  
**304** Pumpenbaureihe MHIL 304  
**M** Elektrische Spannung der Anlage 1~230 V

### Besonderheiten/Produktvorteile

- Robuste mehrstufige Pumpe mit Edelstahl-Hydraulik
- Einfache Bedienung und Einstellung durch Display mit Klartextanzeige, Statusanzeige, Analysefunktion, Anpassung der Regelparameter (PID), Einfrierschutz
- Plug & Pump, vormontiert und mit Anschlusskabel versehen
- Entspricht den EMC-Normen im häuslichen Bereich (EN 61000-6-2 und EN 61000-6-3)
- Schwimmerschalter kann optional angeschlossen werden

### Technische Daten

- Max. Betriebsdruck: 10 bar
- Max. Medientemperatur: 40 °C
- Min. Medientemperatur: 0 °C
- Max. Umgebungstemperatur: 50 °C
- Netzanschluss: 1~230 V, 50/60 Hz

### Lieferumfang

- 1 Regelgerät ElectronicControl mit:
  - 1 Pumpe der Baureihe MHIL mit 1 ElectronicControl (1,4 m Anschlusskabel)
  - 1 drehbare Verbindung and 1 Absperrarmatur
  - Je eine Einbau- und Betriebsanleitung für MHIL-Pumpe und für ElectronicControl

Wilo-EMHIL				PG5
Typ	Motornennleistung 1~230 V, 50 Hz	Gewicht brutto ca.	Art.-Nr.	Preis
	$P_2$ kW	$m$ kg		CHF
303 M	0,55	21,0	4161130	1 384.-
304 M	0,55	21,0	4161131	1 441.-
305 M	0,75	25,0	4161132	1 539.-
503 M	0,55	21,0	4161133	1 441.-
504 M	0,75	25,0	4161134	1 497.-
505 M	1,1	23,0	4161135	1 595.-



**Zubehör**  
für normalsaugende Pumpen  
und Systeme **Seite**  
204

## Wilo-ElectronicControl

### Bauart

Wassergekühlter Frequenzumformer mit eingebautem Druck- und Strömungswächter

### Einsatz

Zur Regelung von Pumpen in den Bereichen:

- Wasserversorgung
- Regenwassernutzung
- Bewässerung und Berieselung

### Typenschlüssel

Beispiel: **ElectronicControl MT6**

**Electronic-** Regelgerät mit Frequenzumformer  
**Control**

- M** Spannungsversorgung des ElectronicControl  
1~230 V
- T** Spannungsversorgung des Motors  
T = 3~230 V, M = 1~230 V
- 6** Max. Stromaufnahme in A

### Technische Daten

- Max. Betriebsdruck: 15 bar
- Einstellbereich: 0,5 bis 12 bar
- Max. Förderstrom: 15 m<sup>3</sup>/h
- Max. Medientemperatur: 40 °C

### Besonderheiten/Produktvorteile

- Einfache Einstellung und Bedienung
- Grosses Display mit vereinfachtem Menü und Navigation, sowie LED-Statusanzeige
- Entspricht den EMC-Normen für den häuslichen Bereich (EN 61000-6-2 und EN 61000-6-3)
- Komfortfunktionen: PID (APP-Funktion), Frostschutz-Automatik AIS, automatischer Wiederanlauf nach Fehler ART
- Schwimmerschalter kann optional angeschlossen werden

- Min. Medientemperatur: 0 °C
- Max. Umgebungstemperatur: 50 °C
- Eingangsspannung: 1~230 V, 50/60 Hz
- Überstromschutz: +20 % der maximalen Stromaufnahme über einen Zeitraum von 10 s
- Schutzart: IP 55

### Lieferumfang

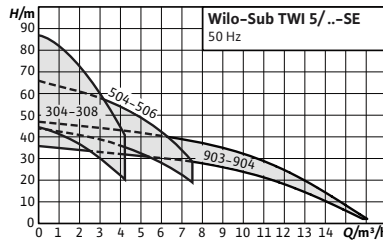
- 1 Regelgerät ElectronicControl, inkl.:
- Vorverkabelung mit 1,4 m Anschlusskabel und Stecker
- Vorverkabeltes Motorkabel mit Kabelendhülsen
- Einbau- und Betriebsanleitung

Wilo-ElectronicControl						PG14
Typ	Netzanschluss	Ausgangsspannung	Nennstrom	Gewicht brutto ca.	Art.-Nr.	Preis
			<i>I</i> A	<i>m</i> kg		CHF
<b>MM5</b>	1~230 V, 50/60 Hz	1~230 V	5	4	4160333	<b>810.-</b>
<b>MM9</b>	1~230 V, 50/60 Hz	1~230 V	9	4	4160334	<b>868.-</b>
<b>MT6</b>	1~230 V, 50/60 Hz	3~230 V	6	4	4160335	<b>810.-</b>
<b>MT10</b>	1~230 V, 50/60 Hz	3~230 V	10	4	4160336	<b>868.-</b>

· = Preis auf Anfrage

Änderungen vorbehalten - Alle Preise verstehen sich ohne Mehrwertsteuer. Es gelten unsere Allgemeinen Geschäftsbedingungen (AGB).





**Zubehör**  
 für normalsaugende Pumpen  
 und Systeme **Seite**  
204

## Wilo-Sub TWI 5/TWI 5-SE



### Bauart

5" Unterwassermotor-Pumpe aus Edelstahl, mehrstufig

### Einsatz

Unterwassermotor-Pumpen

- Förderung aus Brunnen, Zisternen und Behältern
- Bewässerung, Beregnung und Abpumpen
- Wasserversorgung
- Regenwassernutzung

### Typenschlüssel

- Beispiel: **TW15-SE 304 EM**
- TW1** Unterwassermotor-Pumpe aus Edelstahl
  - 5** Pumpendurchmesser (5")
  - [Leerzeichen]** Ansaugung durch Saugkorb
  - SE** Saugseitiger Anschluss G 1¼ (für Schwimmende Entnahme)
  - 3** Nennförderstrom Q in m³/h (bei optimalem Wirkungsgrad)
  - 04** Anzahl der Stufen
  - EM** Wechselstrom, 1~230 V, 50 Hz
  - DM** Drehstrom, 3~400 V, 50 Hz
  - FS** mit Schwimmerschalter

### Besonderheiten/Produktvorteile

- Hocheffizient dank optimierter Hydraulik
- Eigengekühlter Motor, somit Trockenaufstellung ausserhalb des Wassers möglich
- Einphasige Wechselstrom-Ausführung, vormontiert mit Schaltkasten und Motorschutz für die einfache Installation
- Leichte Handhabung und Instandhaltung
- Korrosionsbeständig und verschleissarm

### Lieferumfang

- Pumpe mit 20m Anschlusskabel
- Sicherheitsseil aus Polypropylen
- Einbau- und Betriebsanleitung

#### Technische Daten

##### Zulässiger Einsatzbereich

Medientemperatur T +5...+40 °C

##### Motor/Elektronik

Schutzart IP 68

Isolationsklasse F

##### Rohranschlüsse

Anschlussnennweite, druckseitig Rp 1¼

Anschlussnennweite, saugseitig Rp 1¼

#### Technische Daten

##### Werkstoffe

Pumpengehäuse 1.4301

Lauftrad 1.4301

Pumpenwelle 1.4301 [AISI304]

Gleitringdichtung SiC/SiC / Kohle/ Keramik

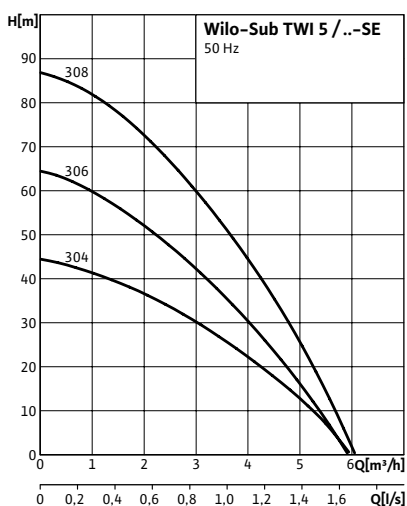
Stufenkammern 1.4301 [AISI304]

Dichtungen NBR

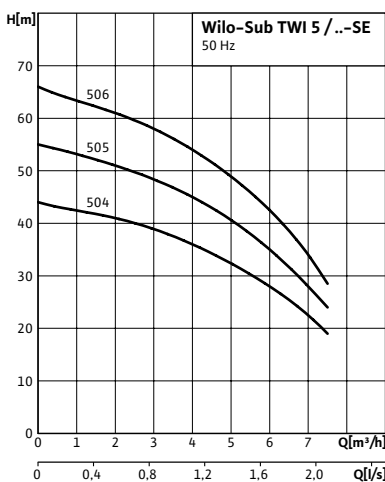
Bestellinformationen			PG5
Typ	Netzanschluss	Art.-Nr.	Preis
CHF			
TWI 5 304	1~230 V, 50 Hz	4104118	628.–
TWI 5 304 FS	1~230 V, 50 Hz	4144935	680.–
TWI 5 305	1~230 V, 50 Hz	4144948	666.–
TWI 5 305 FS	1~230 V, 50 Hz	4144936	717.–
TWI 5 306	1~230 V, 50 Hz	4104119	702.–
TWI 5 306 FS	1~230 V, 50 Hz	4144937	754.–
TWI 5 307	1~230 V, 50 Hz	4144949	778.–
TWI 5 307 FS	1~230 V, 50 Hz	4144938	829.–
TWI 5 308	1~230 V, 50 Hz	4104120	855.–
TWI 5 308 FS	1~230 V, 50 Hz	4144939	905.–
TWI 5 504	1~230 V, 50 Hz	4144950	700.–
TWI 5 504 FS	1~230 V, 50 Hz	4144940	751.–
TWI 5 505	1~230 V, 50 Hz	4144951	742.–
TWI 5 505 FS	1~230 V, 50 Hz	4144941	792.–
TWI 5 506	1~230 V, 50 Hz	4144952	784.–
TWI 5 506 FS	1~230 V, 50 Hz	4144942	832.–
TWI 5 903	1~230 V, 50 Hz	4104121	878.–
TWI 5 904	1~230 V, 50 Hz	4104122	981.–
TWI 5 306	3~400 V, 50 Hz	4104123	628.–
TWI 5 308	3~400 V, 50 Hz	4104124	771.–
TWI 5 903	3~400 V, 50 Hz	4104125	797.–
TWI 5 904	3~400 V, 50 Hz	4104126	884.–

Bestellinformationen			PG5
Typ	Netzanschluss	Art.-Nr.	Preis
CHF			
TWI 5-SE 304	1~230 V, 50 Hz	4104127	683.–
TWI 5-SE 304 FS	1~230 V, 50 Hz	4144961	732.–
TWI 5-SE 305	1~230 V, 50 Hz	4144974	720.–
TWI 5-SE 305 FS	1~230 V, 50 Hz	4144962	769.–
TWI 5-SE 306	1~230 V, 50 Hz	4104128	756.–
TWI 5-SE 306 FS	1~230 V, 50 Hz	4144963	806.–
TWI 5-SE 307	1~230 V, 50 Hz	4144975	831.–
TWI 5-SE 307 FS	1~230 V, 50 Hz	4144964	882.–
TWI 5-SE 308	1~230 V, 50 Hz	4104129	907.–
TWI 5-SE 308 FS	1~230 V, 50 Hz	4144965	958.–
TWI 5-SE 504	1~230 V, 50 Hz	4144976	759.–
TWI 5-SE 504 FS	1~230 V, 50 Hz	4144966	809.–
TWI 5-SE 505	1~230 V, 50 Hz	4144977	801.–
TWI 5-SE 505 FS	1~230 V, 50 Hz	4144967	852.–
TWI 5-SE 506	1~230 V, 50 Hz	4144978	843.–
TWI 5-SE 506 FS	1~230 V, 50 Hz	4144968	892.–
TWI 5-SE 903	1~230 V, 50 Hz	4104130	932.–
TWI 5-SE 904	1~230 V, 50 Hz	4104131	1 035.–
TWI 5-SE 306	3~400 V, 50 Hz	4104132	681.–
TWI 5-SE 308	3~400 V, 50 Hz	4104133	824.–
TWI 5-SE 903	3~400 V, 50 Hz	4104134	849.–
TWI 5-SE 904	3~400 V, 50 Hz	4104135	938.–

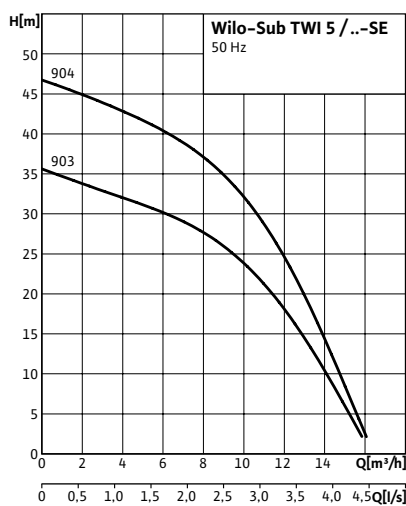
Wilo-Sub TWI 5 / ...-SE 304 - 308



Wilo-Sub TWI 5 / ...-SE 504 - 506



Wilo-Sub TWI 5 / ...-SE 903 - 904



Tipps und Tricks für Ihre Praxis

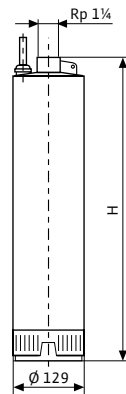
Die FS-Version bietet einen integrierten Schwimmerschalter und schützt die Pumpe so zuverlässig vor Trockenlauf. Benötigen Sie bei Ihrer Installation einen seitlichen Zulaufstutzen an der Pumpe? Wählen Sie die SE-Version!



Motordaten						
Typ	Netzanschluss	Motornennleistung	Nennstrom	Abmessungen		
		$P_2$ kW	$I$ A	$H$	$H1$ mm	$L1$
TWI 5 304	1~230 V, 50 Hz	0,55	4,5	480	-	-
TWI 5 304 FS	1~230 V, 50 Hz	0,55	4,5	480	-	-
TWI 5 305	1~230 V, 50 Hz	0,75	4,9	504	-	-
TWI 5 305 FS	1~230 V, 50 Hz	0,75	4,9	480	-	-
TWI 5 306	3~400 V, 50 Hz	0,75	2,3	528	-	-
TWI 5 306	1~230 V, 50 Hz	0,75	5,6	528	-	-
TWI 5 306 FS	1~230 V, 50 Hz	0,75	5,6	504	-	-
TWI 5 307	1~230 V, 50 Hz	1,1	6,9	552	-	-
TWI 5 307 FS	1~230 V, 50 Hz	1,1	6,9	528	-	-
TWI 5 308	3~400 V, 50 Hz	1,1	2,7	576	-	-
TWI 5 308	1~230 V, 50 Hz	1,1	7,4	576	-	-
TWI 5 308 FS	1~230 V, 50 Hz	1,1	7,4	552	-	-
TWI 5 504	1~230 V, 50 Hz	0,75	5,2	480	-	-
TWI 5 504 FS	1~230 V, 50 Hz	0,75	5,2	480	-	-
TWI 5 505	1~230 V, 50 Hz	0,9	6,5	504	-	-
TWI 5 505 FS	1~230 V, 50 Hz	0,9	6,5	504	-	-
TWI 5 506	1~230 V, 50 Hz	1,1	7,9	528	-	-
TWI 5 506 FS	1~230 V, 50 Hz	1,1	7,9	528	-	-
TWI 5 903	3~400 V, 50 Hz	1,1	2,5	504	-	-
TWI 5 903	1~230 V, 50 Hz	1,1	7,2	504	-	-
TWI 5 904	3~400 V, 50 Hz	1,5	3,2	584	-	-
TWI 5 904	1~230 V, 50 Hz	1,5	10,1	584	-	-
TWI 5-SE 304	1~230 V, 50 Hz	0,55	4,5	539	55	93,5
TWI 5-SE 304 FS	1~230 V, 50 Hz	0,55	4,5	539	55	93,5
TWI 5-SE 305	1~230 V, 50 Hz	0,75	4,9	563	55	93,5
TWI 5-SE 305 FS	1~230 V, 50 Hz	0,75	4,9	563	55	93,5
TWI 5-SE 306	3~400 V, 50 Hz	0,75	2,3	587	55	93,5
TWI 5-SE 306	1~230 V, 50 Hz	0,75	5,6	587	55	93,5
TWI 5-SE 306 FS	1~230 V, 50 Hz	0,75	5,6	587	55	93,5
TWI 5-SE 307	1~230 V, 50 Hz	1,1	6,9	611	55	93,5
TWI 5-SE 307 FS	1~230 V, 50 Hz	1,1	6,9	611	55	93,5
TWI 5-SE 308	3~400 V, 50 Hz	1,1	2,7	635	55	93,5
TWI 5-SE 308	1~230 V, 50 Hz	1,1	7,4	635	55	93,5
TWI 5-SE 308 FS	1~230 V, 50 Hz	1,1	7,4	635	55	93,5
TWI 5-SE 504	1~230 V, 50 Hz	0,75	5,2	539	55	93,5
TWI 5-SE 504 FS	1~230 V, 50 Hz	0,75	5,2	539	55	93,5
TWI 5-SE 505	1~230 V, 50 Hz	0,9	6,5	563	55	93,5
TWI 5-SE 505 FS	1~230 V, 50 Hz	0,9	6,5	563	55	93,5
TWI 5-SE 506	1~230 V, 50 Hz	1,1	7,9	587	55	93,5
TWI 5-SE 506 FS	1~230 V, 50 Hz	1,1	7,9	587	55	93,5
TWI 5-SE 903	3~400 V, 50 Hz	1,1	2,5	563	55	93,5
TWI 5-SE 903	1~230 V, 50 Hz	1,1	7,2	563	55	93,5
TWI 5-SE 904	3~400 V, 50 Hz	1,5	3,2	643	55	93,5
TWI 5-SE 904	1~230 V, 50 Hz	1,5	10,1	643	55	93,5

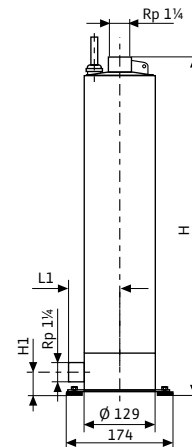
Masszeichnung

TWI 5

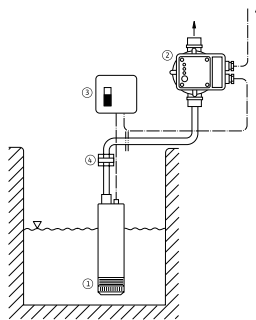


Masszeichnung

TWI 5-SE



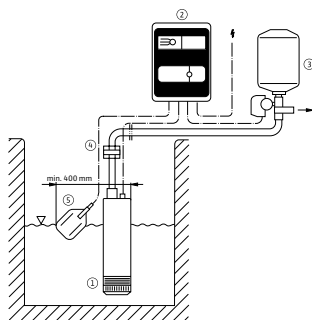
Installationszeichnung Wasserversorgungsanlage (Wechselstromausführung)



Legende

- 1 Unterwassermotor-Pumpe Wilo-Sub TWI 5 (1~)
- 2 Elektronisch gesteuerter Strömungs- und Druckwächter Wilo-Fluidcontrol mit Rückflussverhinderer und Wassermangelschutz  
 Max. Schaltleistung  $P_2 \leq 1,5 \text{ kW}$  (max. Strom 10 A) sowie Wandhalterung Wilo-Fluidcontrol (Zubehör)
- 3 Schaltkasten mit Ein-/Aus-Schalter (im Lieferumfang Wilo-Sub TWI)
- 4 Wilo-Schnellkupplung (siehe Zubehör Wasserversorgung)

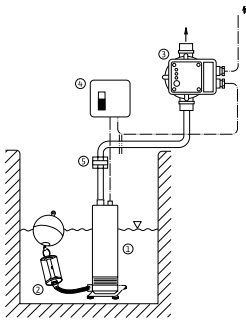
Installationszeichnung Wasserversorgungsanlage (Drehstromausführung)



Legende

- 1 Unterwassermotor-Pumpe Wilo-Sub TWI 5 (3~)
- 2 Schaltgerät ER-1 mit Schaltleistung  $P_2 \leq 4 \text{ kW}$  (max. Strom 10 A)  
 Mit eingebautem elektron. Motorschutz, Schalter Hand-0-Automatik, Pumpenschaltung durch Druckschalter und potentialfreie Sammelstörmeldung für die Wandbefestigung
- 3 Bausatz Druckschaltung WVA mit Spezial-Rückschlagventil, Druckschalter, Manometer, 8-l-Membrandruckbehälter, komplett montiert (an der Wand mit bauseitigen Mitteln befestigen)
- 4 Wilo-Schnellkupplung (siehe Zubehör Wasserversorgung)
- 5 Wassermangelschutz WA 65 mit Anschlusskabel (Schwimmerschalter)

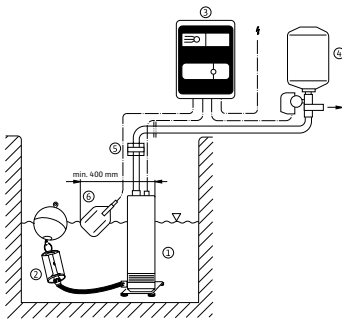
Installationszeichnung Wasserversorgungsanlage (Wechselstromausführung)



Legende

- 1 Unterwassermotor-Pumpe Wilo-Sub TWI 5-SE (1~)
- 2 Schwimmender Ansaugfilter Ø 1" mit Verschraubung R 1¼
- 3 Elektronisch gesteuerter Strömungs- und Druckwächter Wilo-Fluidcontrol mit Rückflussverhinderer und Wassermangelschutz Max. Schaltleistung  $P_2 \leq 1,5 \text{ kW}$  (max. Strom 10 A) sowie Wandhalterung Wilo-Fluidcontrol (Zubehör)
- 4 Schaltkasten mit Ein-/Aus-Schalter (im Lieferumfang Wilo-Sub TWI 5-SE (1~))
- 5 Wilo-Schnellkupplung (siehe Zubehör Wasserversorgung)

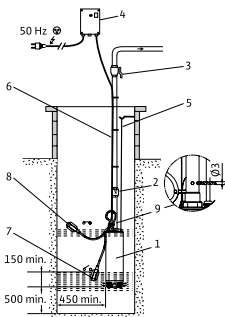
Installationszeichnung Wasserversorgungsanlage (Drehstromausführung)



Legende

- 1 Unterwassermotor-Pumpe Wilo-Sub TWI 5-SE (3~)
- 2 Schwimmender Ansaugfilter Ø 1" mit Verschraubung R 1¼
- 3 Schaltgerät ER-1 mit Schaltleistung  $P_2 \leq 4 \text{ kW}$  (max. Strom 10 A). Mit eingebautem elektron. Motorschutz, Schalter Hand-0-Automatik, Pumpenschaltung durch Druckschalter und potentialfreie Sammelstörmeldung für die Wandbefestigung
- 4 Bausatz Druckschaltung WVA mit Spezial-Rückschlagventil, Druckschalter, Manometer, 8-l-Membrandruckbehälter, komplett montiert (an der Wand mit bauseitigen Mitteln befestigen)
- 5 Wilo-Schnellkupplung (siehe Zubehör Wasserversorgung)
- 6 Wassermangelschutz WA 65 mit Anschlusskabel (Schwimmerschalter)

Installationszeichnung Wasserversorgungsanlage (Wechselstromausführung)



Legende

- 1 Unterwassermotor-Pumpe Wilo-Sub TWI 5 FS (1~)
- 2 Rückflussverhinderer
- 3 Absperrschieber
- 4 Wechselstrom-Anschlusskasten
- 5 Tragseil
- 6 Stromzuführungsleitung
- 7 Schwimmer in unterer Position
- 8 Schwimmer in oberer Position
- 9 Entlüftungsbohrung (selbst auszuführen, Ø 3 mm)

## Entlüftungsbohrung

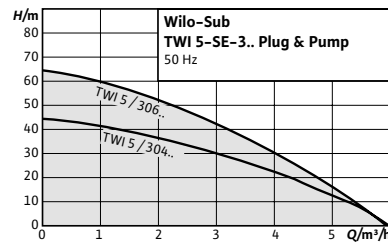
**Hinweis:**

Bei Trockenfallen der Pumpen z.B. durch Reinigung des Schachtes oder Abpumpen bis unter Ansaughöhe besteht die Gefahr, dass die Pumpe beim Ansteigen des Wasserspiegels die Luft unterhalb des Rückflussverhinderers nicht evakuieren kann.

Tipps und  
 Tricks für  
 Ihre Praxis

Zur Eigenentlüftung empfiehlt sich das Bohren eines Entlüftungsloches oberhalb der Pumpe unterhalb des Rückflussverhinderers (vgl. Installationszeichnung).





**Zubehör** für normalsaugende Pumpen und Systeme **Seite** 204

## Wilo-Sub TWI 5-SE Plug & Pump



### Bauart

Wasserversorgungssystem mit Unterwassermotor-Pumpe, Steuerung und komplettem Zubehör

### Einsatz

- Förderung aus Brunnen, Zisternen und Behältern
- Bewässerung, Beregnung oder Abpumpen
- Wasserversorgung
- Regenwassernutzung

### Typenschlüssel

Beispiel:	<b>TWI5-SE 304 EM P&amp;P</b>
<b>TWI</b>	Unterwassermotor-Pumpe aus Edelstahl
<b>5</b>	Pumpendurchmesser (5")
<b>[Leerzeichen]</b>	Ansaugung durch Saugkorb
<b>SE</b>	Saugseitiger Anschluss G 1¼ (für Schwimmende Entnahme)
<b>3</b>	Nennförderstrom Q in m³/h (bei optimalem Wirkungsgrad)
<b>04</b>	Anzahl der Stufen
<b>EM</b>	Wechselstrom, 1~230 V, 50 Hz
<b>DM</b>	Drehstrom, 3~400 V, 50 Hz
<b>P&amp;P</b>	Plug & Pump-Version

### Besonderheiten/Produktvorteile

- Leichter Einbau und Inbetriebnahme dank steckerfertiger Lieferung inklusive komplettem Zubehör
- Thermischer Motorschutz
- Pumpe (Gehäuse, Stufen, Laufräder) komplett aus Edelstahl 1.4301 (AISI 304)
- Der eigengekühlte Motor ermöglicht die Aufstellung auch ausserhalb des Wassers

### Lieferumfang

- Pumpe
- komplette Steuerung
- Sicherheitsseil aus Polypropylen
- Ansaug-Feinfilter
- Saugschlauch
- Einbau- und Betriebsanleitungen

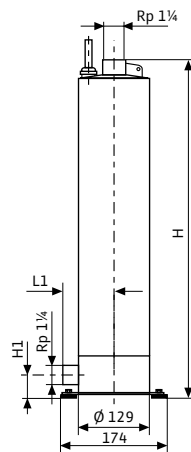
Technische Daten	
<b>Zulässiger Einsatzbereich</b>	
Medientemperatur T	+5...+35 °C
<b>Motor/Elektronik</b>	
Schutzart	IP 68
Isolationsklasse	F
<b>Rohranschlüsse</b>	
Anschlussnennweite, druckseitig	G 1
Anschlussnennweite, saugseitig	Rp 1¼

Bestellinformationen			PG5
Typ	Netzanschluss	Art.-Nr.	Preis
			CHF
<b>TWI 5-SE-304 EM P&amp;P</b>	1~230 V, 50 Hz	2543632	<b>1 076.-</b>
<b>TWI 5-SE-306 EM P&amp;P</b>	1~230 V, 50 Hz	2543633	<b>1 142.-</b>

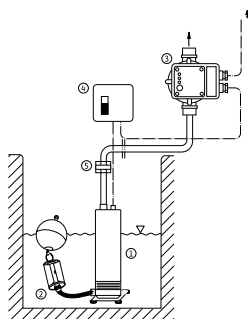
Technische Daten	
<b>Werkstoffe</b>	
Pumpengehäuse	1.4301
Laufrad	1.4301
Pumpenwelle	1.4301 [AISI304]
Gleitringdichtung	SiC/SiC / Kohle/ Keramik
Stufenkammern	1.4301 [AISI304]
Dichtungen	NBR

Motordaten					
Typ	Netzanschluss	Motor-nennleistung	Abmessungen		
			$P_2$ kW	H	H1 mm
<b>TWI 5-SE-304 EM P&amp;P</b>	1~230 V, 50 Hz	0,55	539	55	93,5
<b>TWI 5-SE-306 EM P&amp;P</b>	1~230 V, 50 Hz	0,75	587	55	93,5

**Masszeichnung**  
TWI 5-SE



**Installationszeichnung Wasserversorgungsanlage (Wechselstromausführung)**



**Legende**

- 1 Unterwassermotor-Pumpe Wilo-Sub TWI 5-SE (1~)
- 2 Schwimmender Ansaugfilter Ø 1" mit Verschraubung R 1¼
- 3 Elektronisch gesteuerter Strömungs- und Druckwächter Wilo-Fluidcontrol mit Rückflussverhinderer und Wassermangelschutz Max. Schaltleistung  $P_2 \leq 1,5$  kW (max. Strom 10 A) sowie Wandhalterung Wilo-Fluidcontrol (Zubehör)
- 4 Schaltkasten mit Ein-/Aus-Schalter (im Lieferumfang Wilo-Sub TWI 5-SE (1~))
- 5 Wilo-Schnellkupplung (siehe Zubehör Wasserversorgung)

Mechanisches Zubehör				PG14
Typ	Beschreibung		Art.-Nr.	Preis
				CHF
<b>Fussventil</b>	Hochwertiges Fussventil aus Rotguss mit integriertem Rückflussverhinderer. Seiher aus Edelstahl 1.4301.	R 1¼	2502408	149.–
		R 1½	2502236	210.–
		R 2	2502011	372.–
		R 2½	2500711	553.–
		R 3	2519816	659.–
<b>Saugschlauch-Set 1, 7m</b>	7 m Saugschlauch, Ø 1", Kunststoff (Noryl) mit Fussventil und Verschraubung R 1	-	4027874	56.–
<b>Saugschlauch-Set 1¼, 7m</b>	7 m Saugschlauch, Ø 1¼", Kunststoff (Noryl) mit Fussventil und Verschraubung R 1	-	4056081	87.–
<b>Ansaug-Grobfilter G</b>	Maschenweite 1,8 mm mit Anschluss Schlauchtülle 1¼" ohne Rückflussverhinderer	Schwimmende Entnahme	2024959	41.–
<b>Ansaug-Grobfilter GR</b>	Maschenweite 1,8 mm mit Anschluss Schlauchtülle 1¼" mit Rückflussverhinderer		2024960	79.–
<b>Ansaug-Feinfilter F</b>	Maschenweite 1,2 mm mit Anschluss Schlauchtülle 1¼" ohne Rückflussverhinderer		2024961	131.–
<b>Ansaug-Feinfilter FR</b>	Maschenweite 1,2 mm mit Anschluss Schlauchtülle 1¼" mit Rückflussverhinderer		2024962	175.–
<b>Ansaug-Feinfilter</b>	Ansaugfeinfilter mit R 1¼ Aussengewinde zum Einschrauben in den Pumpenausgüssen der TWI5-SE		Einschraub-Entnahme	2025755
<b>Saug-/Druckschlauch 1¼" SE PN 10</b>	Saug- und druckfester Schlauch, inkl. zwei Schlauchschellen aus VA sowie Schlauchtüllen R 1 und R 1¼ zum Anschluss an die schwimmende Entnahme der Baureihen TWI5-SE, MC	1,5 m kpl.	2025973	50.–
		3,0 m kpl.	2025974	95.–
		5,0 m kpl.	2025975	156.–
		10,0 m kpl.	2025976	312.–
		15,0 m kpl.	2025977	463.–
<b>Schnellkupplung für Unterwassermotorpumpen</b>	Schnellkupplung R 1 aus Messing für die schnelle Montage/Demontage von Unterwassermotorpumpen.	-	4027329	162.–
<b>Wandkonsole</b>	Wandkonsole aus Stahl, verzinkt, zur Aufstellung von Pumpen und Wasserversorgungsanlagen der Baureihen MP, MC, WJ, FMP, FMC, FWJ	-	4027328	134.–
<b>Tragegriff</b>	Tragegriff für Pumpen der Baureihe Wilo-Jet FWJ	-	4083526	19.–

Elektrisches Zubehör				PG14
Typ	Beschreibung		Art.-Nr.	Preis
				CHF
<b>Automatikbausatz</b>	Automatische Trinkwassernachspeisung. Lieferumfang: Magnetventil mit 2 m Kabel, Schwimmerschalter WAOEK 65, mit steckerfertigem Kleinschaltgerät für die direkte Steuerung des Magnetventils	R½, 5 m Kabel	180493296	556.–
		R½, 20 m Kabel	2005645	690.–
		R 1, 5 m Kabel	180549795	845.–
		R 1, 20 m Kabel	2007158	981.–
<b>HiControl 1</b>	Elektrisches Zubehör für Pumpenautomatisierung und Trockenlaufschutz durch Volumenstromüberwachung	-	4190896	147.–
<b>HiControl 1-EK</b>	Wilo-HiControl 1 mit zwei elektrischen Kabeln (1,5 m) mit eingebauter Steckdose für einen einfachen Anschluss an die Pumpe und die Stromversorgung	-	4190895	197.–
<b>Wandhalterung</b>	Aus Stahl verzinkt inkl. Montagezubehör zur sicheren Befestigung des Druck- und Strömungswächters Wilo-FluidControl und Wilo-FluidControl EK.	-	4027326	.

· = Preis auf Anfrage

Änderungen vorbehalten - Alle Preise verstehen sich ohne Mehrwertsteuer. Es gelten unsere Allgemeinen Geschäftsbedingungen (AGB).



Elektrisches Zubehör				PG14
Typ	Beschreibung		Art.-Nr.	Preis
				CHF
<b>Schaltgerät ER1-4,0 DA</b>	Steuergerät mit elektronischem Motorschutz, Testlauf, Haupt- und Steuerschalter, mit Wasser- man- gelanzeige und Anzeige für Spannungsunterbre- chung, potenzial- freie Sammelstör- und Sammelbetriebsmeldung, Schutzklasse IP 54 (ER1-4,0/IP 41), einsetzbar für 230 V und 400 V Regelgerät für Pumpen mit Motoren geeignet für Direktanlauf.	Schaltleistung max. 10 A	2514754	<b>1 187.-</b>
<b>Druckschaltung WVA</b>	Zur Steuerung einer Pumpe, 8 l Membran-Druck- behälter, Manometer, Regelventil mit integrier- tem Rückflussverhinderer, Druckschalter.	bis 6 bar	180492096	<b>663.-</b>
		bis 10 bar	2502050	<b>663.-</b>
<b>Schaltgerät ER-2</b>	Schaltgerät für Wandaufbau zum druckabhängi- gen Betrieb von zwei Pumpen, Anschlussspan- nung 230 und 400 V.	Schaltleistung max. 8,5 A	2511288	<b>1 818.-</b>
		Schaltleistung $\geq$ 8,5 A	-	.
<b>Bausatz Geber ER-2</b>	Zur Steuerung von zwei Pumpen, 8-l-Mem- bran-Druckbehälter, Manometer, Drucksensor 4-20 mA, Fittings und Kugelabsperrhahn.	-	2501886	<b>582.-</b>
<b>Schwimmerschalter WA65 mit 5 m Kabel</b>		-	503211390	<b>89.-</b>
<b>Schwimmerschalter WA65 mit 10 m Kabel</b>	Signalgeber für verschmutzte Medien ohne Fäkalien mit einer max. Temperatur von 60 °C. Schaltung: oben „EIN“/unten „AUS“.	-	503211893	<b>168.-</b>
<b>Schwimmerschalter WA65 mit 20 m Kabel</b>		-	2004431	<b>251.-</b>
<b>Schwimmerschalter WA65 mit 30 m Kabel</b>		-	2004432	<b>339.-</b>
<b>Schwimmerschalter WA95 mit 5 m Kabel</b>	Signalgeber für verschmutzte Medien ohne Fäkalien mit einer max. Temperatur von 90 °C. Schaltung: oben „EIN“/unten „AUS“.	-	501255297	.
		-	2005504	.
<b>Schwimmerschalter WAEK 65</b>	Signalgeber für Medien bis zu einer Temperatur von 60 °C. Inkl. Kleinschaltgerät EK für Pumpen mit Wechselstrommotor bis 1 kW Nennleistung. Schaltung: oben „EIN“/unten „AUS“.	5 m Kabel	503211698	<b>170.-</b>
		10 m Kabel	2005516	<b>214.-</b>
		20 m Kabel	2005517	<b>299.-</b>
<b>Schaltgerät SK 277</b>	Inkl. drei Elektroden mit je 3 m Kabel für die Was- sermangelsicherung bei mittelbarem Anschluss im Vorbehälter. Anschlussleistung für Motoren bis max. 3 kW.	-	180495295	<b>893.-</b>
<b>Tauchelektrode</b>	Wassermangelsignalgeber zum Anschluss an ein Schaltgerät mit Auslöserelais z. B. ER-.. oder SK277 zur Wassermangelabsicherung von Bohr- lochpumpen. Kabelmaterial H07 freigegeben zur Anwendung im Trinkwasserbereich.	10 m	2501937	<b>91.-</b>
<b>Schwimmerschalter WAO 65</b>	Signalgeber für Medien bis zu einer Temperatur von 60 °C. Schaltung: oben „Aus“/unten „EIN“.	5 m Kabel	503211595	<b>123.-</b>
		10 m Kabel	2006027	<b>168.-</b>
		20 m Kabel	2004429	<b>251.-</b>
		30 m Kabel	2004430	<b>344.-</b>
<b>Schwimmerschalter WAOEK 65</b>	Signalgeber für Medien bis zu einer Temperatur von 60 °C. Inkl. Kleinschaltgerät EK für Pumpen mit Wechselstrommotor bis 1 kW Nennleistung. Schaltung: oben „Aus“/unten „EIN“.	20 m Kabel	2005626	<b>299.-</b>
<b>SK 602N</b>	Motorvollschutz-Auslösegerät zum elektrischen Anschluss von Wechsel- (EM) und Drehstrom- pumpen (DM) mit eingebauten Wicklungs- schutzkontakten (WSK) zur Überwachung der Wicklungstemperatur. Mit Ein-/Ausschalter mit integrierter Betriebsleuchte, Leistungsschutz und potentialfreie Ein-/Ausschaltung.	-	2120444	<b>193.-</b>
<b>SK 622N</b>	wie SK 602N, jedoch mit potentialfreien Kon- takten für externe Betriebsmeldung (SBM) und Störmeldung (SSM) sowie Störmeldeleuchte.	-	2120445	<b>227.-</b>

# Druckerhöhung



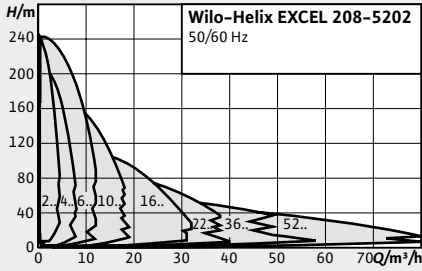
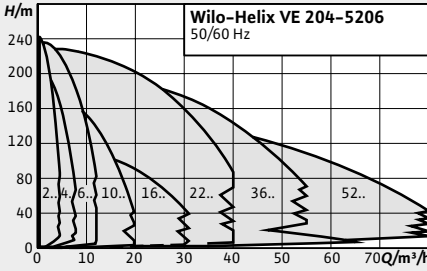
Gebäude wie Mehrfamilienhäuser, Schulen, Krankenhäuser und Hotels stellen hohe Anforderungen an die Wasserversorgung auf allen Etagen.

Wilo bietet flexible Systeme zur Druckerhöhung, um in mittleren und grossen Immobilien komfortabel und zuverlässig die Bereitstellung von Wasser zu ermöglichen.



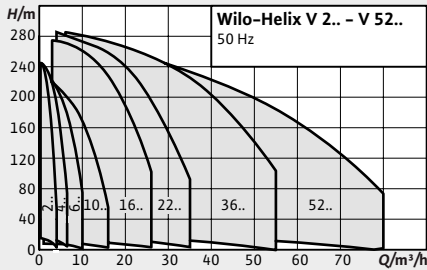
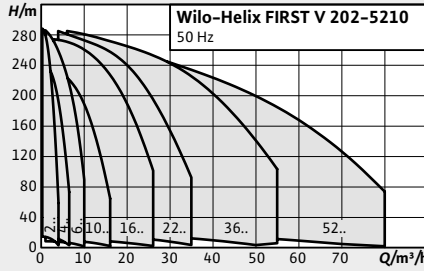


Helix EXCEL



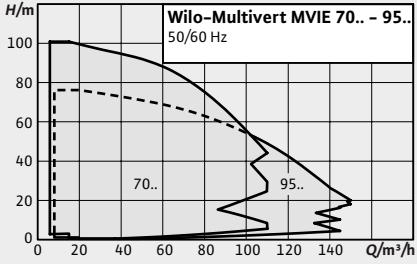
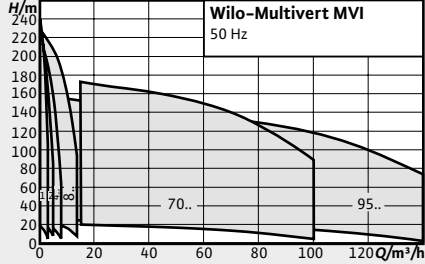
Baureihenübersicht

Baureihe	Wilo-Helix EXCEL	Wilo-Helix VE
Produktfoto	 <b>IE5</b>	 <b>IE4</b>
Gesamtkennfeld		
Einsatz	<ul style="list-style-type: none"> <li>→ Wasserversorgung und Druckerhöhung</li> <li>→ Industrielle Umwälzanlagen</li> <li>→ Prozesswasser</li> <li>→ Kühlwasserkreisläufe</li> <li>→ Feuerlöschsysteme</li> <li>→ Waschanlagen</li> <li>→ Bewässerung</li> </ul>	<ul style="list-style-type: none"> <li>→ Wasserversorgung und Druckerhöhung</li> <li>→ Industrielle Umwälzanlagen</li> <li>→ Prozesswasser</li> <li>→ Kühlwasser-Kreisläufe</li> <li>→ Feuerlöschanlagen</li> <li>→ Waschanlagen</li> <li>→ Bewässerung</li> </ul>
Bauart	Normalsaugende, hocheffiziente mehrstufige Hochdruck-Kreiselpumpe mit EC-Motor, in vertikaler Ausführung in Volledelstahl, mit integriertem High-Efficiency Drive und Inline-Anschlüssen	Elektronisch geregelte, normalsaugende mehrstufige Hochdruck-Kreiselpumpen in vertikaler Ausführung mit Inline-Anschlüssen
Q <sub>max</sub>	80 m <sup>3</sup> /h	80 m <sup>3</sup> /h
H <sub>max</sub>	240 m	240 m
Besonderheiten/ Produktvorteile	<ul style="list-style-type: none"> <li>→ Hocheffizienter EC-Motor (besser als IE4-Effizienzwert)</li> <li>→ Integrierte elektronische Regelung „High Efficiency Drive“</li> <li>→ Einfache Bedienung dank bewährter „Roter-Knopf-Technologie“ und übersichtlichem Display</li> <li>→ Benutzerfreundliche Kartuschen-Gleitringdichtung „X-Seal“ und Ausbaupkupplung (ab 5,5 kW) für die schnelle Wartung</li> <li>→ Flexible Einbindung in die Gebäudeautomation</li> <li>→ Trinkwasserzulassung für alle medienberührte Bauteile (EPDM Version)</li> </ul>	<ul style="list-style-type: none"> <li>→ Mehrstufige, drehzahlverstellbare Edelstahl-Hocheffizienzpumpe mit 2D/3D-Hydraulik und Normmotor</li> <li>→ Optimiertes Design für eine leichtere Bedienung, Transport und Installation mit Tragegriffen, Laternenausrichtung und regelbaren freien Flanschen</li> <li>→ Benutzerfreundliches Display mit „Roter-Knopf-Technologie“ und Volltext-Menu</li> <li>→ IF-Steckmodule für eine schnelle Kommunikation mit dem BMS</li> <li>→ Schnelle Wartung dank innovativer Kartuschen-Gleitringdichtung und Abstandshalter</li> <li>→ Geringere Lebenszykluskosten dank des neuen Helix-Designs</li> </ul>
Weitere Informationen	Online-Katalog unter <a href="http://productfinder.wilo.com/ch/de/start">http://productfinder.wilo.com/ch/de/start</a>	Online-Katalog unter <a href="http://productfinder.wilo.com/ch/de/start">http://productfinder.wilo.com/ch/de/start</a>



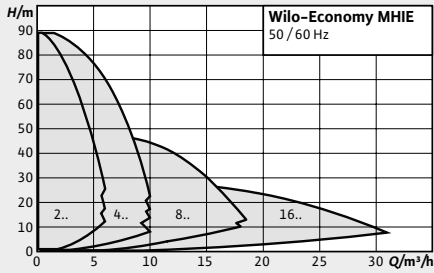
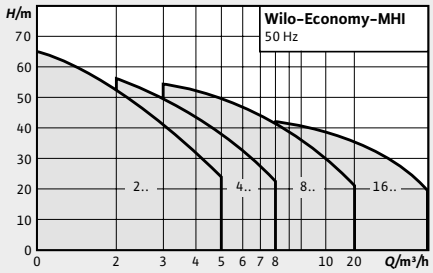
Baureihenübersicht

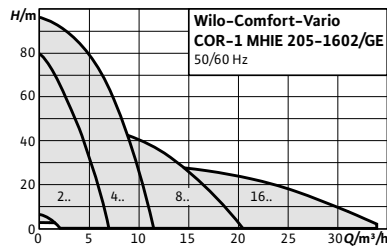
Baureihe	Wilo-Helix V	Wilo-Helix FIRST V
Produktfoto		
Gesamtkennfeld		
Einsatz	<ul style="list-style-type: none"> <li>→ Wasserversorgung und Druckerhöhung</li> <li>→ Industrielle Umwälzsysteme</li> <li>→ Prozesswasser</li> <li>→ Kühlwasserkreisläufe</li> <li>→ Feuerlöschsysteme</li> <li>→ Waschanlagen</li> <li>→ Bewässerung</li> </ul>	<ul style="list-style-type: none"> <li>→ Brauchwasserverteilung und Druckerhöhung</li> <li>→ Industrielle Umwälzsysteme</li> <li>→ Prozesswasser</li> <li>→ Kühlwasserkreisläufe</li> <li>→ Feuerlöschsysteme</li> <li>→ Waschanlagen</li> <li>→ Bewässerung</li> </ul>
Bauart	Normalsaugende, hocheffiziente mehrstufige Hochdruck-Kreiselpumpe in vertikaler Ausführung mit Inline-Anschlüssen	Normalsaugende, hocheffiziente mehrstufige Hochdruck-Kreiselpumpe in vertikaler Ausführung mit Inline-Anschlüssen
Q <sub>max</sub>	80 m <sup>3</sup> /h	80 m <sup>3</sup> /h
H <sub>max</sub>	280 m	140 m
Besonderheiten/ Produktvorteile	<ul style="list-style-type: none"> <li>→ Wirkungsgradoptimierte, lasergeschweisste 2D/3D-Hydraulik, strömungs- und entgasungs-optimiert</li> <li>→ Korrosionsbeständige Lauf- und Leiträder und Stufengehäuse</li> <li>→ Strömungs- und NPSH-optimiertes Pumpengehäuse</li> <li>→ Wartungsfreundliche Bauweise mit besonders robustem Kupplungsschutz</li> <li>→ Trinkwasserzulassung für Pumpen mit medienberührten Teilen aus Edelstahl (EPDM-Version)</li> </ul>	<ul style="list-style-type: none"> <li>→ Wirkungsgradoptimierte, lasergeschweisste, optimierte 2D/3D Hydraulik</li> <li>→ Korrosionsbeständige Lauf- und Leiträder und Stufengehäuse</li> <li>→ Strömungs- und entgasungs-optimierte hydraulische Teile</li> <li>→ Verstärktes Pumpengehäuse, strömungs- und NPSH-optimiert</li> <li>→ Platzsparend und wartungsfreundlich dank kompakter Bauweise</li> <li>→ Besonders robuster Kupplungsschutz</li> </ul>
Weitere Informationen	Online-Katalog unter <a href="http://productfinder.wilo.com/ch/de/start">http://productfinder.wilo.com/ch/de/start</a>	Online-Katalog unter <a href="http://productfinder.wilo.com/ch/de/start">http://productfinder.wilo.com/ch/de/start</a>

Baureihenübersicht

Baureihe	Wilo-Multivert MVIE	Wilo-Multivert MVI
Produktfoto		
Gesamtkennfeld		
Einsatz	<ul style="list-style-type: none"> <li>→ Brauchwasserverteilung und Druckerhöhung</li> <li>→ Feuerlöschsysteme</li> <li>→ industrielle Umwälzsysteme</li> <li>→ Verfahrenstechnik</li> <li>→ Kühlwasserkreisläufe</li> <li>→ Wasch- und Beregnungsanlagen</li> </ul>	<ul style="list-style-type: none"> <li>→ Brauchwasserverteilung und Druckerhöhung</li> <li>→ Feuerlöschsysteme</li> <li>→ Kesselspeisung</li> <li>→ industrielle Umwälzsysteme</li> <li>→ Verfahrenstechnik</li> <li>→ Kühlwasserkreisläufe</li> <li>→ Wasch- und Beregnungsanlagen</li> </ul>
Bauart	Normalsaugende mehrstufige Pumpe mit integriertem Frequenzumformer	Normalsaugende mehrstufige Pumpe
Q <sub>max</sub>	165 m <sup>3</sup> /h	140 m <sup>3</sup> /h
H <sub>max</sub>	250 m	230 m
Besonderheiten/ Produktvorteile	<ul style="list-style-type: none"> <li>→ Einfache Inbetriebnahme</li> <li>→ Integrierter Frequenzumformer mit grosser Regelbandbreite</li> <li>→ Motorvollschutz</li> <li>→ Hydraulik aus Edelstahl</li> <li>→ Trinkwasserzulassung für alle medienberührte Bauteile (EPDM Version)</li> </ul>	<ul style="list-style-type: none"> <li>→ Korrosionsbeständige Lauf- und Leiträder und Stufengehäuse</li> <li>→ Trinkwasserzulassung für alle medienberührte Bauteile (EPDM Version)</li> </ul>
Weitere Informationen	Online-Katalog unter <a href="http://productfinder.wilo.com/ch/de/start">http://productfinder.wilo.com/ch/de/start</a>	Online-Katalog unter <a href="http://productfinder.wilo.com/ch/de/start">http://productfinder.wilo.com/ch/de/start</a>

Baureihenübersicht

Baureihe	Wilo-Economy MHIE	Wilo-Economy MHI
Produktfoto		
Gesamtkennfeld		
Einsatz	<ul style="list-style-type: none"> <li>→ Wasserversorgung und Druckerhöhung</li> <li>→ Feuerlöschsysteme</li> <li>→ industrielle Umwälzsysteme</li> <li>→ Verfahrenstechnik</li> <li>→ Kühlwasserkreisläufe</li> <li>→ Wasch- und Beregnungsanlagen</li> </ul>	<ul style="list-style-type: none"> <li>→ Wasserversorgung und Druckerhöhung</li> <li>→ Gewerbe und Industrie</li> <li>→ Kühlwasserkreisläufe</li> <li>→ Wasch- und Beregnungsanlagen</li> </ul>
Bauart	Normalsaugende mehrstufige Pumpe mit integriertem Frequenzumformer	Normalsaugende mehrstufige Pumpe
$Q_{max}$	36 m³/h	25 m³/h
$H_{max}$	84 m	70 m
Besonderheiten/ Produktvorteile	<ul style="list-style-type: none"> <li>→ Einfache Inbetriebnahme und kompakte Bauform</li> <li>→ Alle medienberührten Teile aus Edelstahl</li> <li>→ IEC-Drehstrommotor (Level IE2) mit integriertem Frequenzumformer (Frequenzumformer für 3-Motoren besitzen optionalen Schnittstellen zur Buskommunikation mithilfe von einsteckbaren IF-Module)</li> <li>→ Motorvollschutz</li> <li>→ Trinkwasserzulassung (ACS, KTW, WRAS) für alle medienberührte Bauteile (EPDM Version)</li> </ul>	<ul style="list-style-type: none"> <li>→ IE3 IEC-Drehstrommotor (<math>\geq 0,75</math> kW)</li> <li>→ Alle medienberührten Teile aus Edelstahl 1.4301 (AISI 304) oder 1.4404 (AISI 316L)</li> <li>→ Raumsparende, kompakte Bauform</li> <li>→ Trinkwasserzulassung (ACS, KTW, WRAS) für alle medienberührte Bauteile (EPDM Version)</li> </ul>
Weitere Informationen	Online-Katalog unter <a href="http://productfinder.wilo.com/ch/de/start">http://productfinder.wilo.com/ch/de/start</a>	Online-Katalog unter <a href="http://productfinder.wilo.com/ch/de/start">http://productfinder.wilo.com/ch/de/start</a>



**Zubehör**  
 für Druckerhöhungsanlagen **Seite**  
 220

## Wilo-Comfort-Vario COR-1 MHIE...-GE



### Bauart

Wasserversorgungsanlage mit einer normalsaugenden Hochdruck-Kreiselpumpe und integrierter Drehzahlregelung

### Einsatz

- vollautomatische Wasserversorgung im Zulaufbetrieb aus dem öffentlichen Wassernetz oder einem Vorratsbehälter.
- Förderung von Trinkwasser, Brauchwasser, Kühlwasser, Löschwasser (ausser für Feuerlöschanlagen gemäss DIN14462 und mit Genehmigung der örtlichen Brandschutzbehörden) oder anderen Gebrauchswässern, die die verwendeten Werkstoffe weder chemisch noch mechanisch angreifen und keine abrasiven oder langfasrigen Bestandteile enthalten

### Typenschlüssel

Beispiel:	<b>Wilo-COR-1 MHIE 205/GE</b>
<b>CO</b>	Kompakte Druckerhöhungsanlage
<b>R</b>	Regelung durch Frequenzumformer
<b>1</b>	Mit einer Pumpe
<b>MHIE</b>	Pumpenbaureihe
<b>2</b>	Nennvolumenstrom der Einzelpumpe [m³/h]
<b>05</b>	Stufenzahl der Einzelpumpe
<b>GE</b>	Grundeinheit d.h. ohne zusätzliches Regelgerät

### Technische Daten

- Netzanschluss 3~400 V ± 10 %, 50 Hz; 3~380/440 V ± 10 %, 60 Hz
- Medientemperatur max. 50 °C (70 °C optional)

### Besonderheiten/Produktvorteile

- Robustes System durch Edelstahl-Hochdruckkreiselpumpen der Baureihe MHIE mit luftgekühltem integriertem Frequenzumformer
- Überproportional grosse Regelbandbreite des Frequenzumformers
- Integrierter Motorvollschutz über PTC
- Integrierte Trockenlauferkennung mit automatischer Abschaltung bei Wassermangel über das Leistungskennfeld der Motor-Regелеlektronik

- Umgebungstemperatur max. 40 °C
- Betriebsdruck 10 bar
- Zulaufdruck 6 bar
- Anschlussnennweiten saugseitig Rp 1" – Rp 2"
- Anschlussnennweiten druckseitig Rp 1¼" – Rp 1½"
- Drehzahlbereich 1160 – 3500 1/min
- Schutzart IP 54
- Netzseitige Absicherung [AC 3] entsprechend Motorleistung und EVU-Vorschriften
- Zulässige Fördermedien (andere Medien auf Anfrage):
  - Reines Wasser ohne Sinkstoffe
  - Brauch-, Kalt-, Kühl- und Regenwasser
  - Trinkwasser

### Lieferumfang

- werksseitig montierte, auf Funktion und Dichtigkeit überprüfte, anschlussfertige Druckerhöhungsanlage
- Verpackung
- Einbau- und Betriebsanleitung




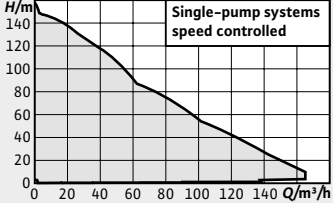
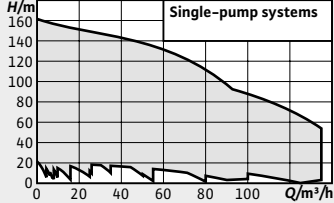
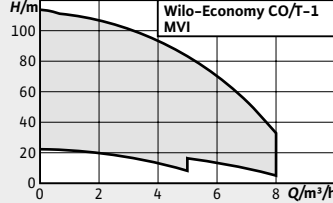
Mehrpreise		
Typ	Beschreibung	Preis
		CHF
<b>Wassermangelsicherung (WMS)</b>	für den unmittelbaren Anschluss, bestehend aus: Saugleitung, Druckschalter und Getriebekugelhahn werkseitig montiert und verdrahtet	.
<b>Hauptschalter</b>	werkseitig montiert und verdrahtet	.



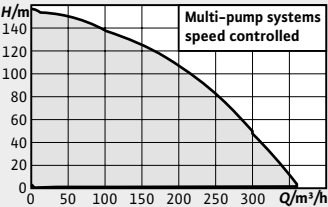
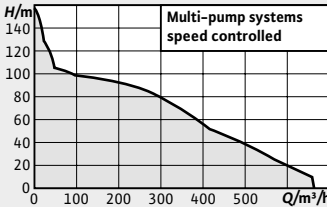
Wilo-Comfort-Vario COR-1 MHIE...-GE; 3~400 V			PG6
Typ	Art.-Nr.	Preis	
		CHF	
<b>COR-1 MHIE 205-GE</b>	2523126	<b>3 814.-</b>	
<b>COR-1 MHIE 403-GE</b>	2523127	<b>3 961.-</b>	
<b>COR-1 MHIE 406-GE</b>	2523128	<b>4 419.-</b>	
<b>COR-1 MHIE 803-GE</b>	2523129	<b>5 215.-</b>	
<b>COR-1 MHIE 1602-GE</b>	2523130	<b>5 412.-</b>	



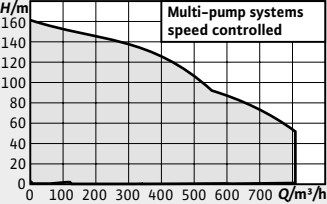
Wilo-Comfort-Vario COR-1 MHIE...-GE; 1~230 V			PG6
Typ	Art.-Nr.	Preis	
		CHF	
<b>COR-1 MHIE 205 EM-GE</b>	2521450	<b>4 212.-</b>	
<b>COR-1 MHIE 403 EM-GE</b>	2522275	<b>4 301.-</b>	



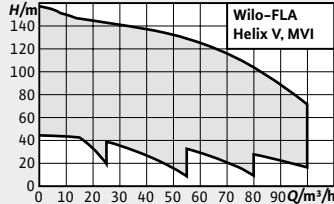
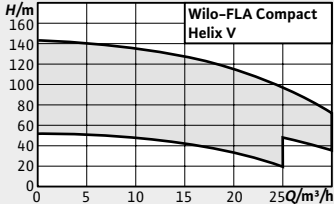
· = Preis auf Anfrage  
Änderungen vorbehalten - Alle Preise verstehen sich ohne Mehrwertsteuer. Es gelten unsere Allgemeinen Geschäftsbedingungen (AGB).

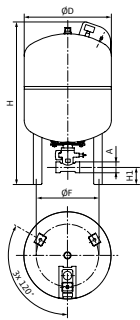


Baureihe	Einpumpen-Druckerhöhungsanlagen mit drehzahl geregelter Pumpe Wilo-Comfort-N-Vario COR-1 MVICE ... Wilo-Comfort-Vario COR-1 MVIE ... Wilo-SiBoost Smart 1 Helix VE ... Wilo-Comfort-Vario COR-1 MHIE...	Einpumpen-Druckerhöhungsanlagen Wilo-Economy CO-1 MVIS ... /ER Wilo-Economy CO-1 MVI ... /ER Wilo-Economy CO-1 Helix V ... /CE+	Einpumpen-Druckerhöhungsanlage mit Systemtrennung Wilo-Economy CO/T-1 MVI ... /ER+
Produktfoto			
Gesamtkennfeld			
Einsatz	Zur vollautomatischen Wasserversorgung im Zulaufbetrieb aus dem öffentlichen Wassernetz oder einem Vorratsbehälter → Förderung von Trinkwasser, Brauchwasser, Kühlwasser, Löschwasser oder anderen Gebrauchswässern	Zur vollautomatischen Wasserversorgung im Zulaufbetrieb aus dem öffentlichen Wassernetz oder einem Vorratsbehälter → Förderung von Trinkwasser, Brauchwasser, Kühlwasser, Löschwasser oder anderen Gebrauchswässern	Zur vollautomatischen Wasserversorgung im Zulaufbetrieb aus dem öffentlichen Wassernetz → Förderung von Trinkwasser, Brauchwasser, Kühlwasser, Löschwasser oder anderen Gebrauchswässern
Bauart	Wasserversorgungsanlagen mit einer normalsaugenden Hochdruck-Kreiselpumpe der Baureihen MVICE, MVIE, Helix VE oder MHIE mit integrierter Drehzahlregelung	Wasserversorgungsanlagen mit einer normalsaugenden Hochdruck-Kreiselpumpe der Baureihen MVIS, MVI oder Helix V	Wasserversorgungsanlagen mit Systemtrennung und einer normalsaugenden Hochdruck-Kreiselpumpe der Baureihe MVI
$Q_{max}$	165 m <sup>3</sup> /h	135 m <sup>3</sup> /h	8 m <sup>3</sup> /h
$H_{max}$	160 m	160 m	110 m
Technische Daten	→ Netzanschluss 3~400 V, 50 Hz → Medientemperatur max. 50 °C → Betriebsdruck 10/16 bar → Zulaufdruck 6/10 bar → Schutzart IP 44/IP 54	→ Netzanschluss 3~230 V / 400 V, 50 Hz → Medientemperatur max. 50 °C → Betriebsdruck 10/16 bar → Zulaufdruck 6/10 bar → Schalldruckstufen 6 / 10 / 16 bar → Schutzart IP 41/IP 54	→ Netzanschluss 3~230 V / 400 V, 50 Hz (andere Ausführungen auf Anfrage) → Medientemperatur max. 50 °C → Betriebsdruck 16 bar → Zulaufdruck 6 bar → Schutzart IP 41
Ausstattung/ Funktion	→ Alle medienberührenden Bauteile korrosionsfest → Verrohrung aus Edelstahl 1.4571 → Absperrarmatur, druckseitig → Rückflussverhinderer, druckseitig → Membrandruckbehälter 8 l, PN 16	→ Medienberührende Bauteile korrosionsfest → Grundrahmen aus Edelstahl 1.4301 mit höhenverstellbaren Schwingungsdämpfern zur Körperschallisolierung → Verrohrung aus Edelstahl 1.4571 → Absperrarmatur, druckseitig → Rückflussverhinderer, druckseitig → Membrandruckbehälter 8 l, PN 16, druckseitig	→ PE-Vorbehälter, atmosphärisch belüftet (120 l) → Medienberührende Bauteile korrosionsfest → Verrohrung aus Edelstahl 1.4571 → Absperrarmatur, druckseitig → Rückflussverhinderer, druckseitig → Vorbehälter inkl. Schwimmerventil und Schwimmerschalter → Membrandruckbehälter 8 l, PN 16, druckseitig → Wassermangelsicherung
Besonderheiten/ Produktvorteile	Für Systeme mit MVICE-Pumpe → Bis zu 20 dB(A) leiser als vergleichbare Systeme Für Systeme mit Helix VE-Pumpe → Optimierte Hydraulik → Kartuschen-Gleitringdichtung	Für Systeme mit MVI-Pumpe → Bis zu 20 dB(A) leiser als vergleichbare Systeme Für Systeme mit Helix V-Pumpe → Optimierte Hydraulik → Kartuschen-Gleitringdichtung	Kompakte anschlussfertige Anlage für alle Anwendungen, die eine Systemtrennung erforderlich machen
Weitere Informationen	Online-Katalog unter <a href="http://productfinder.wilo.com/ch/de/start">http://productfinder.wilo.com/ch/de/start</a>	Online-Katalog unter <a href="http://productfinder.wilo.com/ch/de/start">http://productfinder.wilo.com/ch/de/start</a>	Online-Katalog unter <a href="http://productfinder.wilo.com/ch/de/start">http://productfinder.wilo.com/ch/de/start</a>

Baureihe	Mehrpumpen-Druckerhöhungsanlagen mit drehzahlgeregelten Pumpen bzw. Grundlastpumpe Wilo-SiBoost Smart Helix V Wilo-SiBoost Smart Helix VE Wilo-SiBoost Smart Helix EXCEL	Mehrpumpen-Druckerhöhungsanlagen mit drehzahlgeregelten Pumpen Wilo-Comfort-Vario-COR 2-4 MHIE ... /VR Wilo-Comfort-N-Vario-COR 2-4 MVISE ... /VR Wilo-Comfort-Vario-COR 2-4 MVIE ... /VR
Produktfoto		
Gesamtkennfeld		
Einsatz	Zur vollautomatischen Wasserversorgung und Druckerhöhung in Wohn- und Verwaltungsgebäuden sowie in Industriesystemen → Förderung von Trinkwasser und Brauchwasser, Kühlwasser, Löschwasser oder anderen → Gebrauchswässern	Zur vollautomatischen Wasserversorgung und Druckerhöhung in Wohn- und Verwaltungsgebäuden sowie in Industriesystemen → Förderung von Trinkwasser und Brauchwasser, Kühlwasser, Löschwasser oder anderen → Gebrauchswässern
Bauart	Hocheffiziente Druckerhöhungsanlage mit 2 bis 4 parallel geschalteten, normalsaugenden Edelstahl-Hochdruckkreislaspumpen (Helix V, VE oder EXCEL)	Druckerhöhungsanlage mit 2 bis 4 parallel geschalteten, normalsaugenden Edelstahl-Hochdruck-Kreiselpumpen mit integrierter Drehzahlregelung
$Q_{max}$	360 m <sup>3</sup> /h	650 m <sup>3</sup> /h
$H_{max}$	158 m	159 m
Technische Daten	→ Netzanschluss mit Helix V: 3~230 V/400 V, 50 Hz mit Helix VE u. EXCEL: 3~400 V, 50 Hz → Medientemperatur max. 50 °C (70 °C optional) → Betriebsdruck 16 bar (25 bar optional) → Zulaufdruck 10 bar → Anschlussnennweiten R 1½» - DN 100 → Schutzart IP 54 (Regelgerät SC)	→ Netzanschluss 3~400 V, 50/60 Hz, typabhängig auch 1~230 V, 50/60 Hz → Medientemperatur max. 70 °C → Betriebsdruck 10/16 bar → Zulaufdruck 6/10 bar → Schutzart IP 54
Ausstattung/ Funktion	→ Automatische Pumpensteuerung über Smart Controller SC. Ausführung Smart FC zusätzlich mit einem Frequenzumformer im Schaltkasten → Medienberührende Bauteile korrosionsfest → Absperrarmatur auf Saug- und Druckseite jeder Pumpe → Rückflussverhinderer, druckseitig → Druckgeber, Druckseite → Manometer, Druckseite	→ Stufenloser Regelbetrieb durch Pumpen mit integrierten Frequenzumformern → Medienberührende Bauteile korrosionsfest → Verrohrung aus Edelstahl 1.4571 → Absperrarmatur an jeder Pumpe, saug- und druckseitig → Rückflussverhinderer, druckseitig → Membrandruckbehälter 8 l, PN 16, druckseitig → Drucksensor, druckseitig
Besonderheiten/ Produktvorteile	→ Hocheffiziente Pumpenhydraulik → IE2 Normmotoren (Helix V= IE3 ≥7,5 kW/ Option < 7,5 kW), Anlagen mit Helix EXCEL mit hocheffizientem EC-Motor (Wirkungsgrade > IE4 gemäss IEC IEC TS 60034-31 Ed.1) → Druckverlustoptimierte Hydraulik der Gesamtanlage → Integrierte Trockenlauferkennung und Wassermangel-Abschaltung	→ Kompaktes System mit Hochdruck-Kreiselpumpen und integrierten Frequenzumformern → Integrierter Motorvollschutz über Kaltleiterfühler → Integrierte Trockenlauferkennung und Wassermangel-Abschaltung Für Anlagen mit MVISE-Pumpen → Bis zu 20 dB(A) leiser als vergleichbare Systeme
Weitere Informationen	Online-Katalog unter <a href="http://productfinder.wilo.com/ch/de/start">http://productfinder.wilo.com/ch/de/start</a>	Online-Katalog unter <a href="http://productfinder.wilo.com/ch/de/start">http://productfinder.wilo.com/ch/de/start</a>

Baureihe	<b>Mehrpumpen-Druckerhöhungsanlagen mit drehzahleregelten Pumpen bzw. Grundlastpumpe</b> Wilo-Comfort-N-COR 2-6 MVIS ... /CC Wilo-Comfort-COR 2-6 MVI ... /CC Wilo-Comfort-COR 2-6 Helix V ... /CC Wilo-Comfort-COR 2-6 Helix VE ... /CCe	<b>Mehrpumpen-Druckerhöhungsanlagen</b> Wilo-Economy CO 2-4 MHI ... /ER Wilo-Comfort-N-CO 2-6 MVIS ... /CC Wilo-Comfort-CO 2-6 MVI ... /CC Wilo-Comfort-CO 2-6 Helix V ... /CC
Produktfoto		
Gesamtkennfeld		
Einsatz	Zur vollautomatischen Wasserversorgung und Druckerhöhung in Wohn- und Verwaltungsgebäuden sowie in Industriesystemen → Förderung von Trinkwasser und Brauchwasser, Kühlwasser, Löschwasser oder anderen Gebrauchswässern	Zur vollautomatischen Wasserversorgung und Druckerhöhung in Wohn- und Verwaltungsgebäuden sowie in Industriesystemen → Förderung von Trinkwasser und Brauchwasser, Kühlwasser, Löschwasser oder anderen Gebrauchswässern
Bauart	Druckerhöhungsanlage mit Drehzahlregelung und 2 bis 6 parallel geschalteten, normalsaugenden Edelstahl-Hochdruck-Kreiselpumpen	Druckerhöhungsanlage mit 2 bis 4 bzw. 2 bis 6 parallel geschalteten, normalsaugenden Edelstahl-Hochdruck-Kreiselpumpen
Q <sub>max</sub>	800 m <sup>3</sup> /h	800 m <sup>3</sup> /h
H <sub>max</sub>	160 m	160 m
Technische Daten	→ Netzanschluss 3~230 / 400 V, 50 Hz → Medientemperatur max. 50 °C → Betriebsdruck 10/16 bar → Zulaufdruck 6/10 bar → Schutzart IP 54	→ Netzanschluss 3~230 / 400 V, 50 Hz → Medientemperatur max. 50 °C → Betriebsdruck 10/16 bar → Zulaufdruck 6/10 bar → Schutzart IP 54
Ausstattung/ Funktion	→ Stufenloser Regelbetrieb der Grundlastpumpe über im CC-Controller integrierten Frequenzumformer → Medienberührende Bauteile korrosionsfest → Verrohrung aus Edelstahl 1.4571 → Absperrarmatur an jeder Pumpe, saug- und druckseitig → Rückflussverhinderer, druckseitig → Membrandruckbehälter 8 l, PN 16, druckseitig → Drucksensor, druckseitig	→ Medienberührende Bauteile korrosionsfest → Verrohrung aus Edelstahl 1.4571 → Absperrarmatur an jeder Pumpe, saug- und druckseitig → Rückflussverhinderer, druckseitig → Membrandruckbehälter 8 l, PN 16, druckseitig → Drucksensor, druckseitig
Besonderheiten/ Produktvorteile	Kompakte Anlage entsprechend allen Erfordernissen der DIN 1988 (EN 806) → Baureihe mit Helix VE mit integriertem Frequenzumformer  Für Anlagen mit MVIS-Pumpen → Bis zu 20 dB(A) leiser als vergleichbare Systeme	→ Kompakte Anlage entsprechend den Anforderungen der DIN 1988 (EN 806) Für Systeme mit MVIS-Pumpen → Bis zu 20 dB(A) leiser als vergleichbare Systeme
Weitere Informationen	Online-Katalog unter <a href="http://productfinder.wilo.com/ch/de/start">http://productfinder.wilo.com/ch/de/start</a>	Online-Katalog unter <a href="http://productfinder.wilo.com/ch/de/start">http://productfinder.wilo.com/ch/de/start</a>

Baureihe	Löschwasserversorgungsanlage für Wandhydrantensysteme gemäss DIN 14462 Wilo-FLA	Löschwasserversorgungsanlage für Wandhydrantensysteme gemäss DIN 14462 Wilo-FLA Compact
Produktfoto		
Gesamtkennfeld		
Einsatz	Zur Löschwasserversorgung von Wandhydranten entsprechend DIN 14462	Zur Löschwasserversorgung von Wandhydranten entsprechend DIN 14462
Bauart	Druckerhöhungsanlage für Feuerlöschzwecke mit 1 bis 2 autark arbeitenden, normalsaugenden Edelstahl-Hochdruck-Kreiselpumpen	Druckerhöhungsanlage für Feuerlöschzwecke mit 1 bis 2 autark arbeitenden, normalsaugenden Edelstahl-Hochdruck-Kreiselpumpen mit Vorbehälter
$Q_{\max}$	100 m <sup>3</sup> /h	30 m <sup>3</sup> /h
$H_{\max}$	159 m	142 m
Technische Daten	<ul style="list-style-type: none"> <li>→ Netzanschluss 3~/400 V, 50 Hz</li> <li>→ Medientemperatur max. 50 °C</li> <li>→ Betriebsdruck max. 16 bar</li> <li>→ Zulaufdruck 6 bar</li> <li>→ Schutzart IP 54</li> </ul>	<ul style="list-style-type: none"> <li>→ Netzanschluss 3~/400 V, 50 Hz</li> <li>→ Medientemperatur max. 50 °C</li> <li>→ Betriebsdruck max. 16 bar</li> <li>→ Zulaufdruck aus Vorbehälter &lt; 1 bar</li> <li>→ Anschlussnennweite R 2"/DN 50</li> <li>→ Schutzart des Bediengerätes IP 54</li> <li>→ Runder Vorbehälter (540 l)</li> </ul>
Ausstattung/ Funktion	<ul style="list-style-type: none"> <li>→ Medienberührende Bauteile korrosionsfest</li> <li>→ Verrohrung aus Edelstahl 1.4301</li> <li>→ Absperrarmatur an jeder Pumpe, saug- und druckseitig</li> <li>→ Rückflussverhinderer, druckseitig</li> <li>→ Membrandruckbehälter 8 l, PN 16, druckseitig</li> <li>→ Drucksensor, druckseitig</li> </ul>	<ul style="list-style-type: none"> <li>→ Medienberührende Bauteile korrosionsfest</li> <li>→ Verrohrung aus Edelstahl 1.4301</li> <li>→ Kugel-Absperrarmatur, druckseitig</li> <li>→ Absperrschieber zwischen Pumpe und Vorbehälter mit freiem Auslass gemäss EN 13077, Typ AB gemäss DIN EN 1717</li> <li>→ Rückflussverhinderer, druckseitig</li> <li>→ Membrandruckbehälter 8 l, PN 16, druckseitig</li> <li>→ Drucksensor, druckseitig</li> </ul>
Besonderheiten/ Produktvorteile	<ul style="list-style-type: none"> <li>→ Kompakte Anlage entsprechend allen Erfordernissen der DIN 14462</li> <li>→ Varianten <ul style="list-style-type: none"> <li>– Einzelpumpenanlage</li> <li>– Zweipumpenanlage mit zwei voneinander unabhängigen Einzelpumpenanlagen in einem Grundrahmen</li> </ul> </li> <li>→ Serienmässiger Pumpenschutz durch Mindestmengenabnahme über Bypass-Schaltung ohne Hilfsenergie</li> </ul>	<ul style="list-style-type: none"> <li>→ Kompakte Anlage entsprechend allen Erfordernissen der DIN 14462</li> <li>→ Varianten <ul style="list-style-type: none"> <li>– Einzelpumpenanlage</li> <li>– Zweipumpenanlage mit zwei voneinander unabhängigen Einzelpumpenanlagen in einem Grundrahmen</li> </ul> </li> <li>→ Serienmässiger Pumpenschutz durch Mindestmengenabnahme über Bypass-Schaltung ohne Hilfsenergie</li> </ul>
Weitere Informationen	Online-Katalog unter <a href="http://productfinder.wilo.com/ch/de/start">http://productfinder.wilo.com/ch/de/start</a>	Online-Katalog unter <a href="http://productfinder.wilo.com/ch/de/start">http://productfinder.wilo.com/ch/de/start</a>



DT5 junior

**Einsatz:**

Baumstergprüfte Membrandruckbehälter zum Einsatz in Verbindung mit Trinkwasser-, Wasserversorgungs- bzw. Druckerhöhungsanlagen. Die Behälter dienen der Vermeidung von Druckstößen im System und verringern die Schalthäufigkeit der Pumpen/Anlage.

**Achtung!**

Der vordruckseitige Einsatz der Membran-Druckbehälter richtet sich nach den Bestimmungen der örtlichen Wasserversorgungsunternehmen.

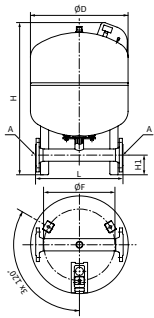
Typenschlüssel

Beispiel: **Wilo-DT5 junior 500**  
**DT5** Membrandruckbehälter  
**500** Nenninhalt in l

**Beschreibung DT5 junior**

- Membrandruckbehälter für Trinkwasser-, Druckerhöhungs- und Wassererwärmungsanlagen.
- Durchströmt, komplett mit Durchströmungsarmatur inkl. Absperrung und Entleerung
- Membrane nach KTW C und W 270 ab 60 l tauschbar
- Gebaut und geprüft nach DIN 4807 T5, DIN DVGW Reg.-Nr.
- NW-9481AU2123 und NW 9481AT2535
- Zulassung gemäss Richtlinie über Druckgeräte 97/23/EG
- Grün oder weiss, kunststoffbeschichtet nach KTW A
- Vordruck 4,0 bar

Membrandruckbehälter DT5 junior, PN 10						PG14
Typ	Nenndruck	Behältervolumen	Höhe	Durchmesser	Art.-Nr.	Preis
	PN bar	V l		Ø mm		CHF
<b>DT5 junior 60</b>	10	60	766	409	2515527	<b>614.-</b>
<b>DT5 junior 80</b>	10	80	755	480	2515528	<b>739.-</b>
<b>DT5 junior 100</b>	10	100	834	480	2515529	<b>1 058.-</b>
<b>DT5 junior 200</b>	10	200	973	634	2515530	<b>1 223.-</b>
<b>DT5 junior 300</b>	10	300	1273	634	2515531	<b>1 263.-</b>
<b>DT5 junior 400</b>	10	400	1245	740	2524232	<b>1 431.-</b>
<b>DT5 junior 500</b>	10	500	1475	740	2515532	<b>2 951.-</b>



DT5 mit Duo-Anschluss

**Lieferbare Ausführungen (andere Ausführungen auf Anfrage):**

DI/DUO: Membrane entsprechend den Anforderungen des Lebensmittelschutzgesetzes, Ausführung mit Behälterinnenbeschichtung

PN 10: max. Betriebsdruck 10 bar

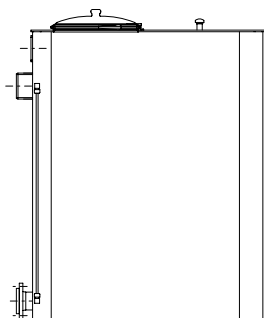
PN 16: max. Betriebsdruck 16 bar

Membrandruckbehälter DT5 Duo, PN 10 mit Duo-Anschluss PN 10						PG14
Typ	Nenndruck	Behältervolumen	Höhe	Durchmesser	Art.-Nr.	Preis
	PN bar	V l		∅ mm		CHF
DT5 Duo 80	10	80	750	480	2521290	708.-
DT5 Duo 100	10	100	834	480	2521291	748.-
DT5 Duo 200	10	200	980	634	2521292	867.-
DT5 Duo 300	10	300	1273	634	2521293	1 348.-
DT5 Duo 400	10	400	1245	740	2524222	1 519.-
DT5 Duo 500	10	500	1475	740	2521294	1 595.-
DT5 Duo 600	10	600	1859	740	2524210	3 471.-
DT5 Duo 800	10	800	2314	740	2524211	4 038.-
DT5 Duo 1000	10	1000	2734	740	2524212	4 560.-
DT5 Duo 1500	10	1500	1991	1200	2521621	9 578.-
DT5 Duo 2000	10	2000	2451	1200	2518132	9 582.-
DT5 Duo 3000	10	3000	2521	1500	2528374	14 342.-

Membrandruckbehälter DT5 Duo, PN 16 mit Duo-Anschluss PN 16						PG14
Typ	Nenndruck	Behältervolumen	Höhe	Durchmesser	Art.-Nr.	Preis
	PN bar	V l		∅ mm		CHF
DT5 Duo 80	16	80	750	480	2524213	1 033.-
DT5 Duo 100	16	100	834	480	2524214	1 127.-
DT5 Duo 200	16	200	980	634	2524215	1 487.-
DT5 Duo 300	16	300	1273	634	2524216	1 750.-
DT5 Duo 400	16	400	1245	740	2524217	2 429.-
DT5 Duo 500	16	500	1475	740	2524218	2 535.-
DT5 Duo 600	16	600	1859	740	2524219	3 750.-
DT5 Duo 800	16	800	2314	740	2524220	4 602.-
DT5 Duo 1000	16	1000	2734	740	2524221	5 346.-
DT5 Duo 1001	16	1000	2001	1000	2528376	9 755.-
DT5 Duo 1500	16	1500	2001	1200	2525744	13 915.-
DT5 Duo 2000	16	2000	2461	1200	2528430	17 087.-
DT5 Duo 3000	16	3000	2520	1500	2528375	19 469.-

Änderungen vorbehalten - Alle Preise verstehen sich ohne Mehrwertsteuer. Es gelten unsere Allgemeinen Geschäftsbedingungen (AGB).

Wilo-Vorbehälter für Brauchwasseranwendungen



Vorbehälter (VBH). Eckige Ausführung

Wilo-Vorbehälter für Brauchwasseranwendungen (Eckige Ausführung)

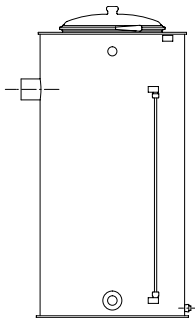
Wilo-Vorbehälter für Brauchwasseranwendungen (Eckige Ausführung)					PG14
Behälterinhalt	Zulaufanschluss	Entnahme	Überlauf	Art.-Nr.	Preis
I					CHF
150	33 mm	Rp 1½	1 x HT 70	2523778	<b>2 407.-</b>
300	1 x 60 mm (2")	Rp 2	1 x HT 100	2523779	.
500	60 mm	DN 65	1 x HT 100	2523780	.
800	2 x 60 mm (2")	DN 80	1 X HT 150	2523781	.
1000	2 x 60 mm (2")	DN 100	1 X HT 150	2523782	.
1500	DN 80	DN 100	2 x HT 150	2523783	.
2000	DN 80	DN 100	2 x HT 150	2523784	.
3000	DN 100	DN 100	2 x HT 150	2523785	.

Andere Vorbehälter auf Anfrage.

. = Preis auf Anfrage

Änderungen vorbehalten - Alle Preise verstehen sich ohne Mehrwertsteuer. Es gelten unsere Allgemeinen Geschäftsbedingungen (AGB).

## Wilo-Vorbehälter für Brauchwasseranwendungen



Vorbehälter (VBH). Runde Ausführung

## Wilo-Vorbehälter für Brauchwasseranwendungen

Behälterinhalt	Zulaufanschluss	Entnahme	Überlauf	Art.-Nr.	Preis
I					CHF
150	48 mm	Rp 1½	1 x HT 100	2516542	1 385.-
300	48 mm	Rp 2	1 x HT 100	2516543	.
500	48 mm	Rp 2	1 x HT 100	2516544	.
800	2 x 60 mm (2")	DN 80	2 x HT 100	2516545	.
1000	2 x 60 mm (2")	DN 100	2 x HT 100	2516546	.

Andere Vorbehälter auf Anfrage.

## Schwimmer-/Membranventile für Vorbehälter

Typ	Beschreibung	Art.-Nr.	Preis	
			CHF	
Schwimmerventil	-	G 1	2521895	135.-
	-	G 1¼	2521896	268.-
	-	G 1½	2521897	326.-
	-	G 2	2515550	715.-
Membranventil	-	DN 65/PN 16	2526770	1 966.-
	-	DN 80/PN 16	2526771	2 784.-
	-	DN 100/PN 16	2526772	3 076.-
	-	DN 125/PN 16	2526773	5 650.-
Pilotventil als Steuerventil zum Membranventil	-	R ½	501334690	244.-

· = Preis auf Anfrage

Änderungen vorbehalten - Alle Preise verstehen sich ohne Mehrwertsteuer. Es gelten unsere Allgemeinen Geschäftsbedingungen (AGB).



Mechanisches Zubehör			PG14	
Typ	Beschreibung	Art.-Nr.	Preis	
			CHF	
<b>Vollhub Sicherheitsventil</b>	Abblasedruck 6 bar, Material Rotguss	R ¾	2007135	305.–
		R 1	2007136	144.–
		R 1½	2007137	184.–
	Abblasedruck 10 bar, Material Rotguss	R ¾	500814696	314.–
		R 1	500814799	135.–
		R 1½	2007138	183.–
	Abblasedruck 16 bar, Material Rotguss	R ¾	2007147	492.–
		R 1	2007146	656.–
		R 1½	500814891	739.–
<b>Flexible Anschlussleitung</b>	Aus Edelstahl, 400 mm lang, mit Verschraubung, Nenndruck PN 16. Zum Anschluss der Anlagenverrohrung an die Versorgungsleitung.	Rp 1¼ / R 1¼	2526774	316.–
		Rp 1½ / R 1½	2012362	359.–
		Rp 2 / R 2	180592096	426.–
		Rp 2½ / R 2½	2012363	692.–
<b>Edelstahlkompensator V4A</b>	Mit losen Flanschen und geräuschkämmend gelagerter Aussenverspannung, zum Abbau von Schwingungen, Einsatztemperatur max. 120 °C (mit Dämpferscheiben aus Stahl bis 200 °C), Baulänge 130 mm, Flansch PN 16	DN 40	2515508	584.–
		DN 50	2514241	721.–
		DN 65	2514242	812.–
		DN 80	2514243	1 026.–
		DN 100	2514244	1 187.–
		DN 125	2514245	1 254.–
		DN 150	2514246	1 606.–
		DN 200	2525811	2 418.–
<b>Fussventil</b>	Hochwertiges Fussventil aus Rotguss mit integriertem Rückflussverhinderer. Seiher aus Edelstahl 1.4301.	R 1¼	2502408	149.–
		R 1½	2502236	210.–
		R 2	2502011	372.–
		R 2½	2500711	553.–
		R 3	2519816	659.–
<b>Gewindekappe</b>	Edelstahl 1.4571, zum Verschliessen einer Seite von Saug- und Druckleitung an Druckerhöhungsanlagen.	R 1½	2508120	71.–
		R 2	2501216	79.–
		R 2½	2508119	182.–
		R 3	2521156	196.–
<b>Gewindeflansch</b>	Passend für Kompensatoren und Verteiler-/Sammelrohr nach DIN 2566, PN 16, Gewinde nach DIN 2999, Stahl/verzinkt	DN 40, RP 1½	2515504	38.–
		DN 50, RP 2	2515505	44.–
		DN 65, RP 2½	2515506	54.–
		DN 80, RP 3	2521286	115.–
	Passend für Kompensatoren und Verteiler-/Sammelrohr nach DIN 2566, PN 16, Gewinde nach DIN 2999, V4A	DN 40, RP 1½	2502268	105.–
		DN 50, RP 2	2507438	150.–
		DN 65, RP 2½	2506380	196.–
		DN 80, RP 3	2521287	247.–

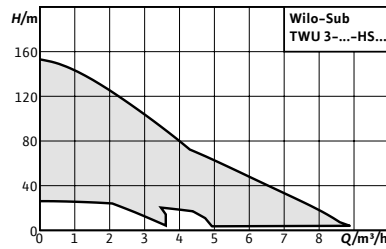
## Rohwasserentnahme

Gebäude, die nicht an die öffentliche Wasserversorgung angeschlossen sind, können ganz einfach mit Rohwasser versorgt werden. Leistungsstarke Unterwassermotor-Pumpen von Wilo fördern Rohwasser aus tiefen Schichten.

Die ideale Lösung – gerade auch für entlegene Gebiete.



Sub TWU 4 GT



**Zubehör** für Unterwassermotor-Pumpen Seite 237

**Baureihenänderung**

## Wilo-Sub TWU 3 HS



### Bauart

Mehrstufige, frequenzgeregelte 3" Unterwassermotor-Pumpe in Zugbandausführung für den vertikalen oder horizontalen Einbau

### Einsatz

- Zur privaten Wasserversorgung aus Bohrlöchern, Brunnen und Zisternen
- Zur privaten Wasserversorgung, Beregnung und Bewässerung
- Zur Förderung von Wasser ohne langfasrige und abrasive Bestandteile

### Typenschlüssel

- z. B. **Wilo-Sub TWU 3-0305-HS-E-CP**
- TWU** Unterwassermotor-Pumpe  
**3** Durchmesser der Hydraulik in Zoll ["]  
**03** Nennvolumenstrom [m³/h]  
**05** Stufenzahl der Hydraulik  
**HS** High Speed Ausführung  
**E** Ausführung Frequenzumrichter  
 E = externer Frequenzumrichter  
 I = interner Frequenzumrichter  
**CP** Regelfunktion  
 CP = Konstantdruckregelung  
 ohne = feste Drehzahl mit bis zu 8400 1/min

### Besonderheiten/Produktvorteile

- Konstanter, regelbarer Druck dank externem Frequenzumrichter mit integrierter Steuerung (TWU 3 HS-ECP)
- Einfache Installation, ohne zusätzliche bauseitige Sensoren für die Druckregelung (TWU 3 HS-ECP)
- Hohe Förderleistung durch integrierten Frequenzumrichter mit fester Motordrehzahl von 8.400 U/min (TWU 3 HS-I)
- Reduzierung der Brunnenbohr- und Installationskosten durch kleineren Durchmesser und kleineres Bauvolumen
- Umfangreiche Überwachungs- und Schutzfunktionen für absolute Betriebssicherheit

### Optionen

- Sonderkabelängen auf Anfrage

### Lieferumfang

- Hydraulik + Motor fertig montiert
- Frequenzumrichter
- 1,75 m Anschlusskabel mit Trinkwasserzulassung (Querschnitt: 4x1,5 mm²)
- Einbau- und Betriebsanleitung

Technische Daten	
<b>Zulässiger Einsatzbereich</b>	
Medientemperatur T	+3...+35 °C
Max. Tauchtiefe	150 m
Min. Strömungsgeschwindigkeit am Motor v	0,08 m/s
<b>Motor/Elektronik</b>	
Schutzart	IP 58
Isolationsklasse	F
<b>Rohranschlüsse</b>	
Druckanschluss	Rp 1

Technische Daten	
<b>Werkstoffe</b>	
Pumpengehäuse	Edelstahl
Lauftrad	Kunststoff
Motorgehäuse	Edelstahl

Bestellinformationen			PG5		
Pumpentyp	Netzanschluss	Art.-Nr.	Preis	Preis für Kühl-	Preis für Kühl-
				mantelrohr	mantelrohr
			CHF	<i>für vertikale Aufstellung (B)</i> CHF	<i>für horizontale Aufstellung (D)</i> CHF
<b>TWU 3.02-04-HS-ECP-B</b>	1~230 V, 50/60 Hz	6079396	<b>1 277.-</b>	·	·
<b>TWU 3.02-06-HS-ECP-B</b>	1~230 V, 50/60 Hz	6079397	<b>1 319.-</b>	·	·
<b>TWU 3.02-09-HS-ECP-B</b>	1~230 V, 50/60 Hz	6079398	<b>1 436.-</b>	·	·
<b>TWU 3.03-03-HS-ECP-B</b>	1~230 V, 50/60 Hz	6079399	<b>1 225.-</b>	·	·
<b>TWU 3.03-05-HS-ECP-B</b>	1~230 V, 50/60 Hz	6079400	<b>1 341.-</b>	·	·
<b>TWU 3.03-08-HS-ECP-B</b>	1~230 V, 50/60 Hz	6079401	<b>1 441.-</b>	·	·
<b>TWU 3.05-04-HS-ECP-B</b>	1~230 V, 50/60 Hz	6079402	<b>1 333.-</b>	·	·
<b>TWU 3.05-07-HS-ECP-B</b>	1~230 V, 50/60 Hz	6079403	<b>1 40.-</b>	·	·

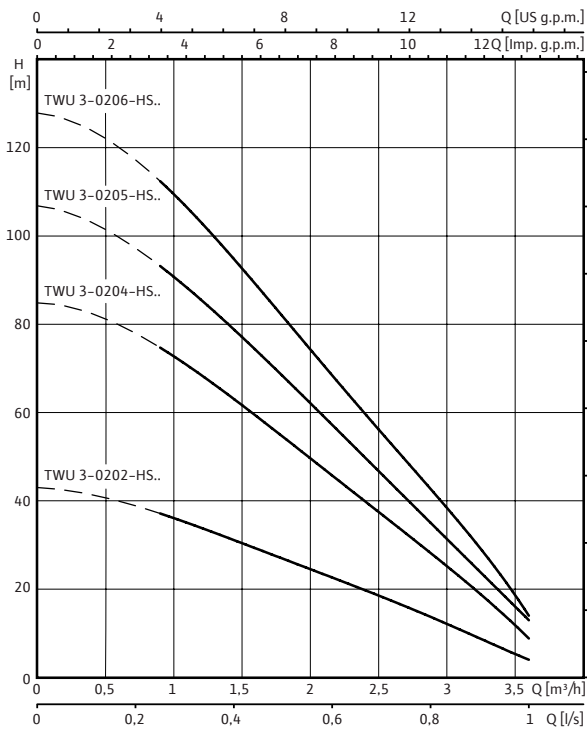
Eine horizontale Aufstellung ist nur in Verbindung mit einem Kühlmantel möglich!  
Bei vertikaler Aufstellung muss ab einem Brunnendurchmesser von 125 mm ein Kühlmantel verwendet werden!

Bestellinformationen			PG5		
Pumpentyp	Netzanschluss	Art.-Nr.	Preis	Preis für Kühl-	Preis für Kühl-
				mantelrohr	mantelrohr
			CHF	<i>für vertikale Aufstellung (B)</i> CHF	<i>für horizontale Aufstellung (D)</i> CHF
<b>TWU 3-0202-HS-I</b>	1~230 V, 50/60 Hz	6064276	<b>1 060.-</b>	·	·
<b>TWU 3-0204-HS-I</b>	1~230 V, 50/60 Hz	6064277	<b>1 173.-</b>	·	·
<b>TWU 3-0205-HS-I</b>	1~230 V, 50/60 Hz	6064278	<b>1 234.-</b>	·	·
<b>TWU 3-0206-HS-I</b>	1~230 V, 50/60 Hz	6064279	<b>1 519.-</b>	·	·
<b>TWU 3-0302-HS-I</b>	1~230 V, 50/60 Hz	6064280	<b>1 060.-</b>	·	·
<b>TWU 3-0303-HS-I</b>	1~230 V, 50/60 Hz	6064281	<b>1 113.-</b>	·	·
<b>TWU 3-0304-HS-I</b>	1~230 V, 50/60 Hz	6064282	<b>1 202.-</b>	·	·
<b>TWU 3-0504-HS-I</b>	1~230 V, 50/60 Hz	6064285	<b>1 202.-</b>	·	·
<b>TWU 3-0503-HS-I</b>	1~230 V, 50/60 Hz	6064284	<b>1 113.-</b>	·	·
<b>TWU 3-0501-HS-I</b>	1~230 V, 50/60 Hz	6064283	<b>1 060.-</b>	·	·

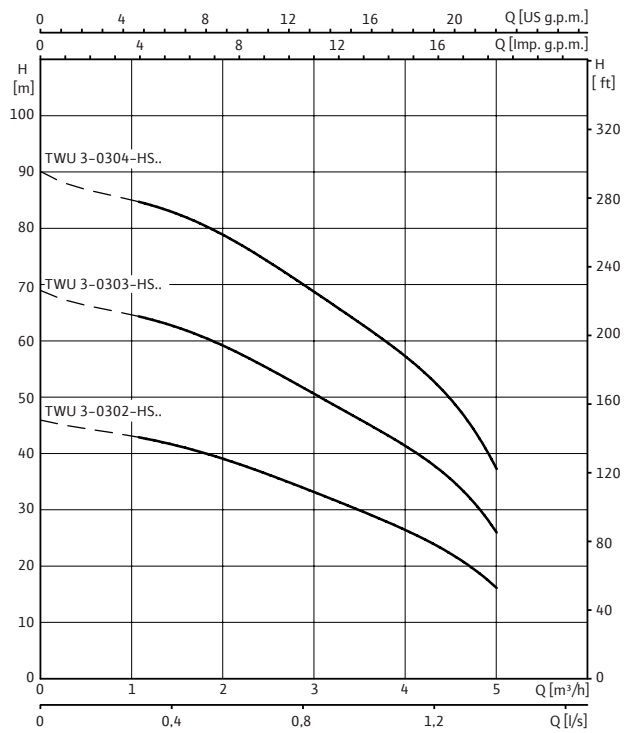
Eine horizontale Aufstellung ist nur in Verbindung mit einem Kühlmantel möglich!  
Bei vertikaler Aufstellung muss ab einem Brunnendurchmesser von 125 mm ein Kühlmantel verwendet werden!

· = Preis auf Anfrage  
Änderungen vorbehalten - Alle Preise verstehen sich ohne Mehrwertsteuer. Es gelten unsere Allgemeinen Geschäftsbedingungen (AGB).

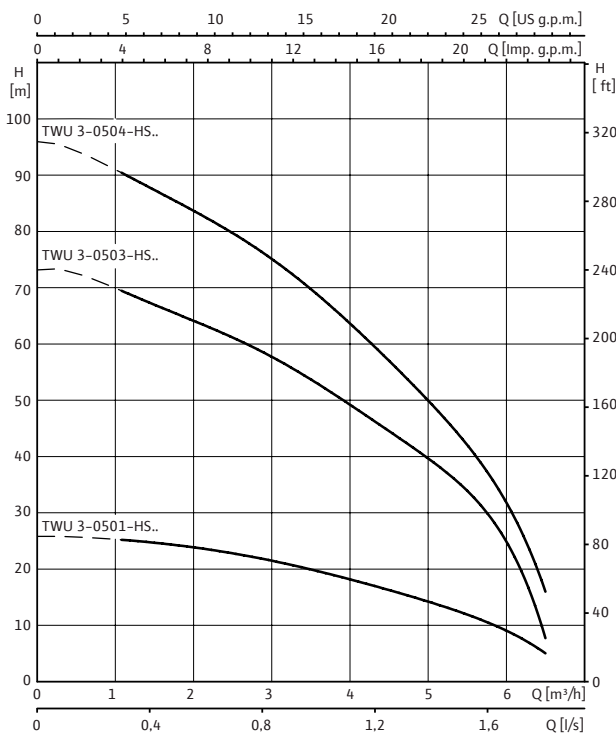
Wilo-Sub TWU 3-02..-HS..



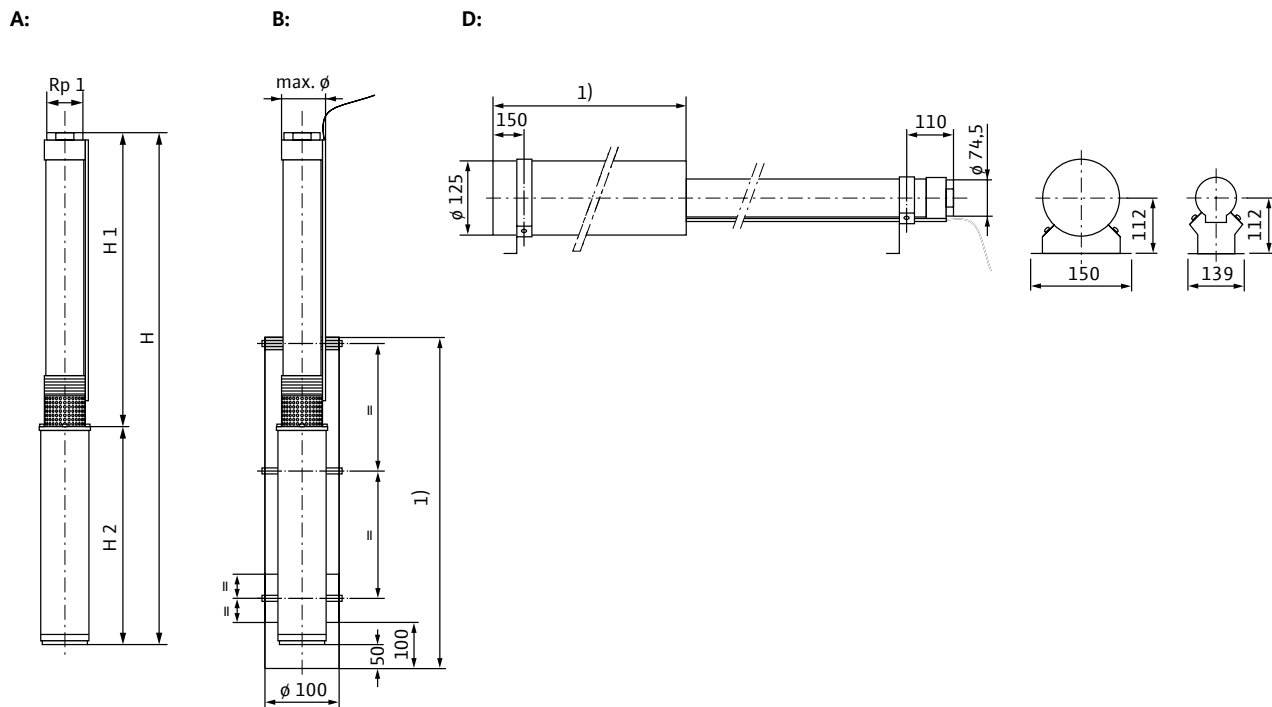
Wilo-Sub TWU 3-03..-HS..



Wilo-Sub TWU 3-05..-HS..






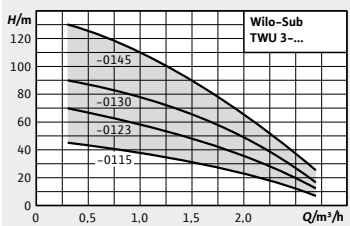
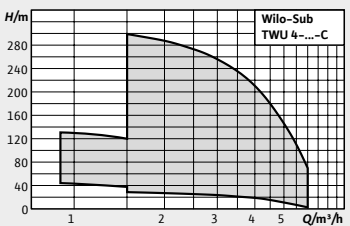
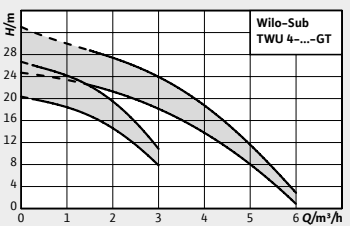
Masszeichnung





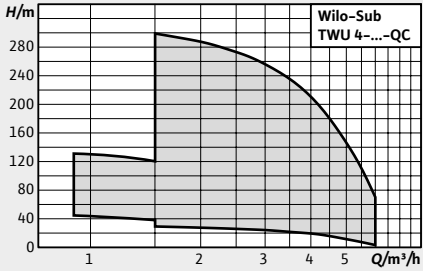
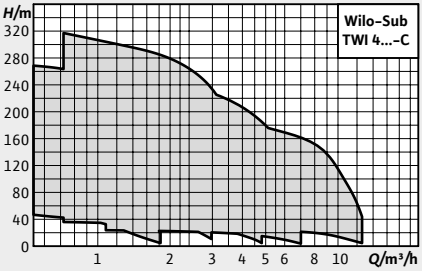
A = vertikal, B = vertikal mit Kühlmantel, D = horizontal mit Kühlmantel

Masse, Gewichte für Pumpen mit integriertem Frequenzumrichter




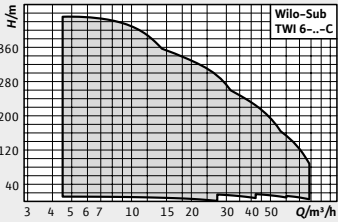
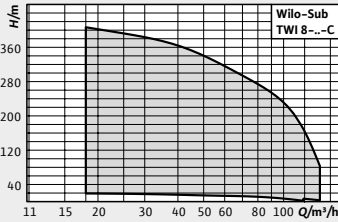
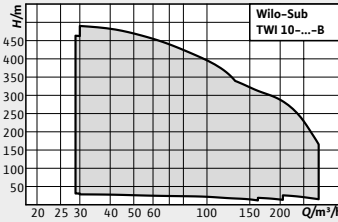
Pumpentyp	Netzanschluss	Motornennleistung	Nennstrom	Abmessungen			Gewicht Netto ca.
				H	H1 mm	H2	
		$P_2$ kW	$I_N$ A				m kg
TWU 3-0206-HS-I	1~230 V, 50/60 Hz	1,5	12,5	1165	345	820	12,2
TWU 3-0202-HS-I	1~230 V, 50/60 Hz	0,6	9	1005	245	760	10,6
TWU 3-0204-HS-I	1~230 V, 50/60 Hz	0,9	12	1085	295	790	12,2
TWU 3-0205-HS-I	1~230 V, 50/60 Hz	0,9	12	1110	320	790	12,2
TWU 3.02-04-HS-ECP-B	1~230 V, 50/60 Hz	0,6	8,3	473	256	217	4,5
TWU 3.02-06-HS-ECP-B	1~230 V, 50/60 Hz	0,9	10,4	521	304	217	5,1
TWU 3.02-09-HS-ECP-B	1~230 V, 50/60 Hz	1,5	14,5	597	380	217	5,5
TWU 3-0302-HS-I	1~230 V, 50/60 Hz	0,6	9	1005	245	760	9,2
TWU 3-0303-HS-I	1~230 V, 50/60 Hz	0,9	12	1060	270	790	10,2
TWU 3-0304-HS-I	1~230 V, 50/60 Hz	1,5	12,5	1115	295	820	12,6
TWU 3.03-03-HS-ECP-B	1~230 V, 50/60 Hz	0,6	8,3	447	230	217	4,4
TWU 3.03-05-HS-ECP-B	1~230 V, 50/60 Hz	0,9	10,4	499	282	217	5
TWU 3.03-08-HS-ECP-B	1~230 V, 50/60 Hz	1,5	14,5	571	354	217	5,4
TWU 3-0504-HS-I	1~230 V, 50/60 Hz	1,5	12,5	1120	300	820	12,4
TWU 3-0503-HS-I	1~230 V, 50/60 Hz	0,9	12	1065	275	790	10,6
TWU 3-0501-HS-I	1~230 V, 50/60 Hz	0,6	9	985	225	760	9,6
TWU 3.05-04-HS-ECP-B	1~230 V, 50/60 Hz	0,9	10,4	395	178	217	5
TWU 3.05-07-HS-ECP-B	1~230 V, 50/60 Hz	1,5	14,5	587	370	217	5,4

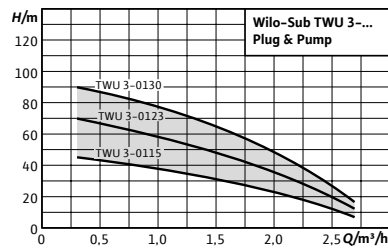
Baureihenübersicht			
Baureihe	Wilco-Sub TWU 3	Wilco-Sub TWU 4	Wilco-Sub TWU 4-...-GT
Produktfoto			
Gesamtkennfeld			
Einsatz	<ul style="list-style-type: none"> <li>→ Zur privaten Wasserversorgung aus Bohrlöchern, Brunnen und Zisternen</li> <li>→ Zur privaten Wasserversorgung, Beregnung und Bewässerung</li> <li>→ Zur Förderung von Wasser ohne langfasrige und abrasive Bestandteile</li> </ul>	<ul style="list-style-type: none"> <li>→ Zur Wasserversorgung aus Bohrlöchern und Zisternen</li> <li>→ Zur Wasserversorgung, Beregnung und Bewässerung</li> <li>→ Druckerhöhung</li> <li>→ Absenkung des Wasserspiegels</li> <li>→ Zur Förderung von Wasser ohne langfasrige und abrasive Bestandteile</li> </ul>	<ul style="list-style-type: none"> <li>→ Geothermieranwendungen</li> <li>→ Zur Wasserversorgung aus Bohrlöchern und Zisternen</li> <li>→ Zur Wasserversorgung, Beregnung und Bewässerung</li> <li>→ Druckerhöhung</li> <li>→ Absenkung des Wasserspiegels</li> <li>→ Zur Förderung von Wasser ohne langfasrige und abrasive Bestandteile</li> </ul>
Bauart	Mehrstufige 3" Unterwassermotor-Pumpe in Zugbandausführung für den vertikalen oder horizontalen Einbau	Mehrstufige 4" Unterwassermotor-Pumpe in Zugbandausführung für den vertikalen und horizontalen Einbau	Mehrstufige 4" Unterwassermotor-Pumpe in Zugbandausführung für den vertikalen und horizontalen Einbau
Q <sub>max</sub>	2,6 m <sup>3</sup> /h	6 m <sup>3</sup> /h	6 m <sup>3</sup> /h
H <sub>max</sub>	130 m	322 m	33 m
Besonderheiten/ Produktvorteile	<ul style="list-style-type: none"> <li>→ Mediumberührende Teile korrosionsfrei</li> <li>→ Integrierter Rückflussverhinderer</li> <li>→ Wartungsfreundlicher, wiederwickelbarer Motor</li> </ul>	<ul style="list-style-type: none"> <li>→ Mediumberührende Teile korrosionsfrei</li> <li>→ Integrierter Rückflussverhinderer</li> <li>→ Verschleissarm durch aufschwimmende Laufräder</li> <li>→ Wartungsfreundlicher Motor</li> </ul>	<ul style="list-style-type: none"> <li>→ Niedrige Betriebskosten durch optimierte Hydrauliken und effiziente Motoren zur gezielten Nutzung in Geothermieranwendungen</li> <li>→ Hohe Jahresarbeitszahl (JAZ) durch erhöhten Systemwirkungsgrad</li> <li>→ Hohe Betriebssicherheit durch aufschwimmende Laufräder und integriertem Rückflussverhinderer</li> <li>→ Einfache Installation durch Quick-Connect-Variante für die einfache und schnelle Verlängerung des Motorkabels</li> </ul>
Weitere Informationen	Online-Katalog unter <a href="http://productfinder.wilo.com/ch/de/start">http://productfinder.wilo.com/ch/de/start</a>	Online-Katalog unter <a href="http://productfinder.wilo.com/ch/de/start">http://productfinder.wilo.com/ch/de/start</a>	Online-Katalog unter <a href="http://productfinder.wilo.com/ch/de/start">http://productfinder.wilo.com/ch/de/start</a>

Baureihenübersicht

Baureihe	Wilo-Sub TWU 4-QC	Wilo-Sub TWI 4
Produktfoto		
Gesamtkennfeld		
Einsatz	<ul style="list-style-type: none"> <li>→ Zur Wasserversorgung aus Bohrlöchern und Zisternen</li> <li>→ Zur Wasserversorgung, Beregnung und Bewässerung</li> <li>→ Druckerhöhung</li> <li>→ Absenkung des Wasserspiegels</li> <li>→ Zur Förderung von Wasser ohne langfasrige und abrasive Bestandteile</li> </ul>	<ul style="list-style-type: none"> <li>→ Zur Wasser- und Trinkwasserversorgung aus Bohrlöchern und Zisternen</li> <li>→ Brauchwasserversorgung</li> <li>→ Zur kommunalen Wasserversorgung, Beregnung und Bewässerung</li> <li>→ Druckerhöhung</li> <li>→ Absenkung des Wasserspiegels</li> <li>→ Zur Förderung von Wasser in industriellen Anwendungen</li> <li>→ Zur Förderung von Wasser ohne langfasrige und abrasive Bestandteile</li> </ul>
Bauart	Mehrstufige 4" Unterwassermotor-Pumpe in Zugbandausführung für den vertikalen und horizontalen Einbau	Mehrstufige 4" Unterwassermotor-Pumpe in Zugbandausführung für den vertikalen oder horizontalen Einbau
Q <sub>max</sub>	6 m <sup>3</sup> /h	12,5 m <sup>3</sup> /h
H <sub>max</sub>	231 m	315 m
Besonderheiten/ Produktvorteile	<ul style="list-style-type: none"> <li>→ Mediuoberührende Teile korrosionsfrei</li> <li>→ Integrierter Rückflussverhinderer</li> <li>→ Verschleissarm durch aufschwimmende Laufräder</li> <li>→ Wartungsfreundlicher Motor</li> <li>→ Einfache und schnelle Verlängerung des Motorkabels, ohne Demontage der Hydraulik</li> </ul>	<ul style="list-style-type: none"> <li>→ Hohe Lebensdauer durch korrosionsbeständigen Edelstahl, optional in V4A-Qualität</li> <li>→ ACS-zertifiziert für Trinkwasseranwendungen</li> <li>→ Hohe Flexibilität dank Ausführungen im 4-, 6-, 8- und 10-Zoll-Bereich</li> <li>→ Grosser Leistungsbereich von 1 bis 250 m<sup>3</sup>/h</li> </ul>
Weitere Informationen	Online-Katalog unter <a href="http://productfinder.wilo.com/ch/de/start">http://productfinder.wilo.com/ch/de/start</a>	Online-Katalog unter <a href="http://productfinder.wilo.com/ch/de/start">http://productfinder.wilo.com/ch/de/start</a>



Baureihenübersicht			
Baureihe	Wilco-Sub TWI 6	Wilco-Sub TWI 8	Wilco-Sub TWI 10
Produktfoto			
Gesamtkennfeld			
Einsatz	<ul style="list-style-type: none"> <li>→ Zur Wasser- und Trinkwasserversorgung aus Bohrlöchern und Zisternen</li> <li>→ Brauchwasserversorgung</li> <li>→ Zur kommunalen Wasserversorgung, Beregnung und Bewässerung</li> <li>→ Druckerhöhung</li> <li>→ Absenkung des Wasserspiegels</li> <li>→ Zur Förderung von Wasser in industriellen Anwendungen</li> <li>→ Zur Förderung von Wasser ohne langfasrige und abrasive Bestandteile</li> </ul>	<ul style="list-style-type: none"> <li>→ Zur Wasser- und Trinkwasserversorgung aus Bohrlöchern und Zisternen</li> <li>→ Brauchwasserversorgung</li> <li>→ Zur kommunalen Wasserversorgung, Beregnung und Bewässerung</li> <li>→ Druckerhöhung</li> <li>→ Absenkung des Wasserspiegels</li> <li>→ Zur Förderung von Wasser in industriellen Anwendungen</li> <li>→ Zur Förderung von Wasser ohne langfasrige und abrasive Bestandteile</li> </ul>	<ul style="list-style-type: none"> <li>→ Zur Wasser- und Trinkwasserversorgung aus Bohrlöchern und Zisternen</li> <li>→ Brauchwasserversorgung</li> <li>→ Zur kommunalen Wasserversorgung, Beregnung und Bewässerung</li> <li>→ Druckerhöhung</li> <li>→ Absenkung des Wasserspiegels</li> <li>→ Zur Förderung von Wasser in industriellen Anwendungen</li> <li>→ Zur Förderung von Wasser ohne langfasrige und abrasive Bestandteile</li> </ul>
Bauart	Mehrstufige 6" Unterwassermotor-Pumpe in Zugbandausführung für den vertikalen oder horizontalen Einbau	Mehrstufige 8" Unterwassermotor-Pumpe in Zugbandausführung für den vertikalen oder horizontalen Einbau	Mehrstufige 10" Unterwassermotor-Pumpe in Zugbandausführung für den vertikalen oder horizontalen Einbau
Q <sub>max</sub>	78 m <sup>3</sup> /h	120 m <sup>3</sup> /h	160 m <sup>3</sup> /h
H <sub>max</sub>	427 m	420 m	500 m
Besonderheiten/ Produktvorteile	<ul style="list-style-type: none"> <li>→ Hohe Lebensdauer durch korrosionsbeständigen Edelstahl, optional in V4A-Qualität</li> <li>→ ACS-zertifiziert für Trinkwasseranwendungen</li> <li>→ Hohe Flexibilität dank Ausführungen im 4-, 6-, 8- und 10-Zoll-Bereich</li> <li>→ Grosser Leistungsbereich von 1 bis 250 m<sup>3</sup>/h</li> </ul>	<ul style="list-style-type: none"> <li>→ Hohe Lebensdauer durch korrosionsbeständigen Edelstahl, optional in V4A-Qualität</li> <li>→ ACS-zertifiziert für Trinkwasseranwendungen</li> <li>→ Hohe Flexibilität dank Ausführungen im 4-, 6-, 8- und 10-Zoll-Bereich</li> <li>→ Grosser Leistungsbereich von 1 bis 250 m<sup>3</sup>/h</li> </ul>	<ul style="list-style-type: none"> <li>→ Optimierte Hydraulik mit einem Wirkungsgrad von bis zu 80 %.</li> <li>→ Hohe Lebensdauer durch korrosionsbeständigen Edelstahl, optional in V4A-Qualität</li> <li>→ ACS-zertifiziert für Trinkwasseranwendungen</li> <li>→ Grosser Leistungsbereich von 1 bis 250 m<sup>3</sup>/h</li> <li>→ Hohe Flexibilität dank Ausführungen im 4-, 6-, 8- und 10-Zoll-Bereich</li> </ul>
Weitere Informationen	Online-Katalog unter <a href="http://productfinder.wilo.com/ch/de/start">http://productfinder.wilo.com/ch/de/start</a>	Online-Katalog unter <a href="http://productfinder.wilo.com/ch/de/start">http://productfinder.wilo.com/ch/de/start</a>	Online-Katalog unter <a href="http://productfinder.wilo.com/ch/de/start">http://productfinder.wilo.com/ch/de/start</a>



## Wilo-Sub TWU 3 Plug & Pump



### Bauart

Wasserversorgungsanlage mit Unterwassermotor-Pumpe, Steuerung und komplettem Zubehör.

### Einsatz

- Wasserversorgungsanlage zur
- Wasserversorgung aus Bohrlöchern, Brunnen und Zisternen
  - Privaten Wasserversorgung, Beregnung und Bewässerung
  - Förderung von Wasser ohne langfasrige und abrasive Bestandteile

### Typenschlüssel

- z. B. **Wilo-Sub TWU 3-0115-P&P/FC**
- TWU** Unterwassermotor-Pumpe  
**3** Durchmesser der Hydraulik in Zoll ["]  
**01** Nennvolumenstrom [m³/h]  
**15** Stufenzahl der Hydraulik  
**P&P** Plug & Pump Pumpensystem  
**FC** Ausführung  
 FC = Paket Sub-I mit Fluidcontrol  
 DS = Paket Sub-II mit Druckschaltung

### Optionen

- Motorausführungen für 3~230 V, 50 Hz; 1~230 V, 60 Hz; 3~380 V, 60 Hz

### Besonderheiten/Produktvorteile

- Einfache Installation dank vormontierter und vorverdrahteter Komponenten
- Mediumberührende Teile korrosionsfrei
- Integrierter Rückflussverhinderer

### Lieferumfang

**Wilo-Plug & Pump-Paket Sub-I** zur Gartenbewässerung von privaten Grünanlagen im häuslichen Bereich:

- Komplett montiert
- 30 m Anschlusskabel mit Trinkwasserzulassung (Querschnitt: 4x1,5 mm²)
- Schaltkasten mit Kondensator, thermischen Motorschutz und Ein-/Ausschalter
- Wilo-Fluidcontrol (FC); automatischer Strömungs- und Druckwächter mit integriertem Trockenlaufschutz
- 30 m Halteseil
- Einbau- und Betriebsanleitung

**Wilo-Plug & Pump-Paket Sub-II** zur Eigenwasserversorgung von Ein- und Mehrfamilienhäusern:

- Komplett montiert
- 30 m Anschlusskabel mit Trinkwasserzulassung (Querschnitt: 4x1,5 mm²)
- Schaltkasten mit Kondensator, thermischen Motorschutz und Ein-/Ausschalter
- Wilo-Druckschaltung 0 – 10 bar inkl. 18 l Membranausdehnungsgefäß, Manometer, Absperrorgan und Druckschalter
- 30 m Halteseil
- Einbau- und Betriebsanleitung

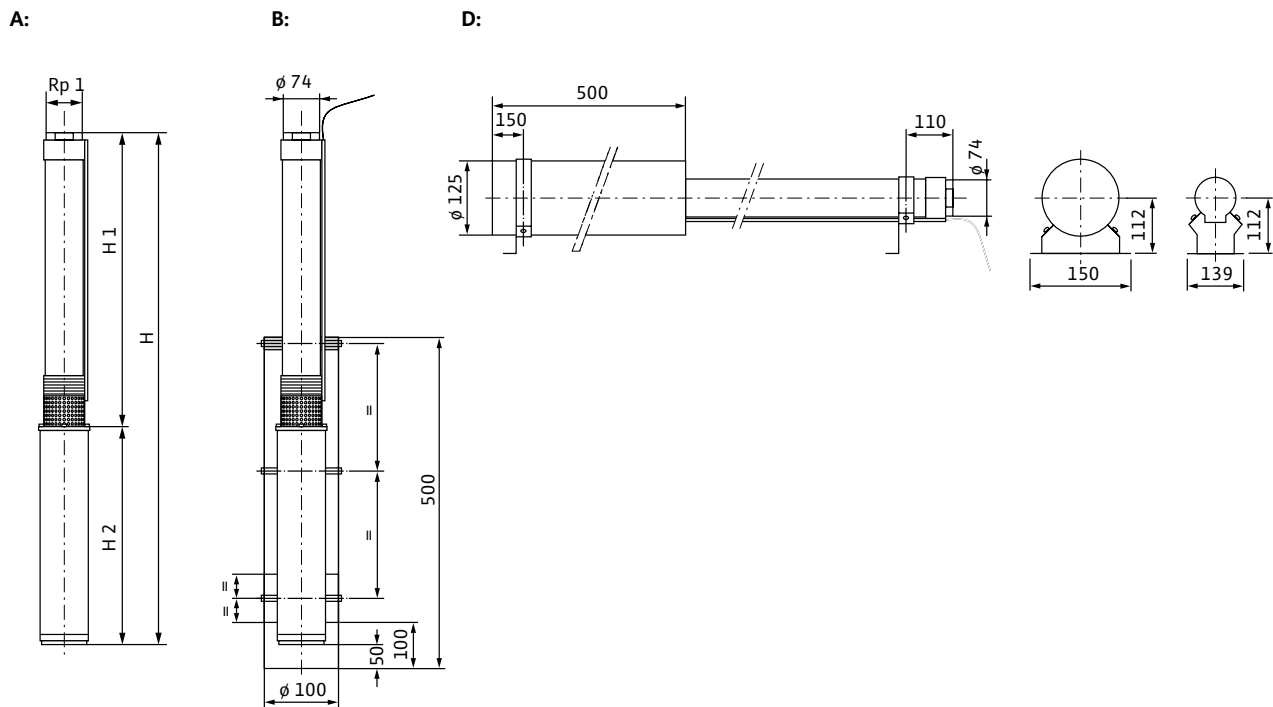
Bestellinformationen			PG5				
Pumpentyp	Netzanschluss	Art.-Nr.	Preis	Art.-Nr. für Kühlmantelrohr	Preis	Art.-Nr. für Kühlmantelrohr	Preis
			CHF	<i>für vertikale Aufstellung (B)</i>	CHF	<i>für horizontale Aufstellung (D)</i>	CHF
<b>TWU 3-0115-Plug&amp;Pump/FC</b>	1~230 V, 50 Hz	4091647	<b>1 380.-</b>	4092485	<b>157.-</b>	4092485 + 4092486	<b>268.-</b>
<b>TWU 3-0115-Plug&amp;Pump/DS</b>	1~230 V, 50 Hz	4091654	<b>1 392.-</b>	4092485	<b>157.-</b>	4092485 + 4092486	<b>268.-</b>
<b>TWU 3-0123-Plug&amp;Pump/FC</b>	1~230 V, 50 Hz	4091649	<b>1 447.-</b>	4092485	<b>157.-</b>	4092485 + 4092486	<b>268.-</b>
<b>TWU 3-0123-Plug&amp;Pump/DS</b>	1~230 V, 50 Hz	4091655	<b>1 488.-</b>	4092485	<b>157.-</b>	4092485 + 4092486	<b>268.-</b>
<b>TWU 3-0130-Plug&amp;Pump/FC</b>	1~230 V, 50 Hz	4091650	<b>1 585.-</b>	4092485	<b>157.-</b>	4092485 + 4092486	<b>268.-</b>
<b>TWU 3-0130-Plug&amp;Pump/DS</b>	1~230 V, 50 Hz	4091656	<b>1 621.-</b>	4092485	<b>151.-</b>	4092485 + 4092486	<b>268.-</b>

Eine horizontale Aufstellung ist nur in Verbindung mit einem Kühlmantel möglich!  
Bei vertikaler Aufstellung muss ab einem Brunnendurchmesser von 125 mm ein Kühlmantel verwendet werden!

Technische Daten	
<b>Zulässiger Einsatzbereich</b>	
Medientemperatur <i>T</i>	+3...+35 °C
Max. Tauchtiefe	150 m
Min. Strömungsgeschwindigkeit am Motor <i>v</i>	0,1 m/s
<b>Motor/Elektronik</b>	
Schutzart	IP 58
Isolationsklasse	F

Technische Daten	
<b>Rohranschlüsse</b>	
Druckanschluss	Rp 1
<b>Werkstoffe</b>	
Pumpengehäuse	Edelstahl
Lauftrad	Kunststoff
Motorgehäuse	Edelstahl

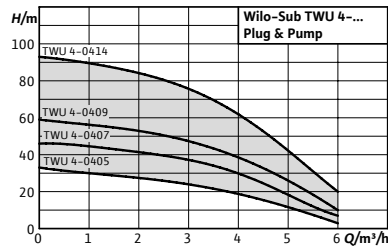
Masszeichnung Wilo-Sub TWU 3



A = vertikal, B = vertikal mit Kühlmantel, D = horizontal mit Kühlmantel

Masse, Gewichte

Pumpentyp	Netzanschluss	Motornennleistung $P_2$ kW	Nennstrom $I_N$ A	Abmessungen			Gewicht Netto ca. $m$ kg
				$H$	$H1$ mm	$H2$	
TWU 3-0115-Plug&Pump/FC	1~230 V, 50 Hz	0,37	3,75	957	580	377	19
TWU 3-0123-Plug&Pump/FC	1~230 V, 50 Hz	0,55	4,5	1177	780	397	20
TWU 3-0130-Plug&Pump/FC	1~230 V, 50 Hz	0,75	5,85	1416	1000	416	22
TWU 3-0115-Plug&Pump/DS	1~230 V, 50 Hz	0,37	3,75	957	580	377	23
TWU 3-0123-Plug&Pump/DS	1~230 V, 50 Hz	0,55	4,5	1177	780	397	25
TWU 3-0130-Plug&Pump/DS	1~230 V, 50 Hz	0,75	5,85	1416	1000	416	27



## Wilo-Sub TWU 4 Plug & Pump



### Bauart

Wasserversorgungsanlage mit Unterwassermotor-Pumpe, Steuerung und komplettem Zubehör.

### Einsatz

Wasserversorgungsanlage zur Eigenwasserversorgung im privaten Bereich

- Waschmaschinen
- Gartenberegnung
- Umpumpen und Befüllen
- Zapfstellen für Brauchwasser

### Typenschlüssel

- z. B. **Wilo-Sub TWU 4-0804-C-P&P/FC**
- TWU** Unterwassermotor-Pumpe  
**4** Durchmesser der Hydraulik in Zoll ["]  
**08** Nennvolumenstrom [m³/h]  
**04** Stufenzahl der Hydraulik  
**C** Baureihengeneration  
**P&P** Plug & Pump Pumpensystem  
**FC** Ausführung  
 FC = Paket Sub-I mit Fluidcontrol  
 DS = Paket Sub-II mit Druckschaltung

### Lieferumfang

- Wilo-Plug & Pump-Paket Sub-I** zur Gartenbewässerung von privaten Grünanlagen im häuslichen Bereich:
- Komplett montiert
  - 30 m Anschlusskabel mit Trinkwasserzulassung (Querschnitt: 4x1,5 mm²)
  - Schaltkasten mit Kondensator, thermischen Motorschutz und Ein-/Ausschalter

### Besonderheiten/Produktvorteile

- Einfache Installation dank vormontierter und vorverdrahteter Komponenten
- Mediumberührende Teile korrosionsfrei
- Integrierter Rückflussverhinderer
- Verschleißarm durch aufschwimmende Laufräder

- Wilo-Fluidcontrol (FC); automatischer Strömungs- und Druckwächter mit integriertem Trockenlaufschutz
- 30 m Halteseil
- Montageteile: 2x Klemmring-Verschraubungen, Reduzierstück R 1¼ auf R 1, 8x Kabelbinder
- Einbau- und Betriebsanleitung

**Wilo-Plug & Pump-Paket Sub-II** zur Eigenwasserversorgung von Ein- und Mehrfamilienhäusern:

- Komplett montiert
- 30 m Anschlusskabel mit Trinkwasserzulassung (Querschnitt: 4x1,5 mm²)
- Schaltkasten mit Kondensator, thermischen Motorschutz und Ein-/Ausschalter
- Wilo-Druckschaltung 0 – 10 bar inkl. 18 l Membranausdehnungsgefäß, Manometer, Absperrorgan und Druckschalter
- 30 m Halteseil
- Montageteile: T-Stück, Reduzierstück R 1¼ auf R 1, 8x Kabelbinder
- Einbau- und Betriebsanleitung

**Allgemeine Hinweise - ErP-(Ökodesign-)Richtlinie**

- Der Referenzwert MEI für Wasserpumpen mit dem besten Wirkungsgrad ist  $\geq 0,70$ .
- Der Wirkungsgrad einer Pumpe mit einem korrigierten Laufrad ist gewöhnlich niedriger als der einer Pumpe mit vollem Laufraddurchmesser. Durch die Korrektur des Laufrads wird die Pumpe an einen bestimmten Betriebspunkt angepasst, wodurch sich der Energieverbrauch verringert. Der Mindesteffizienzindex (MEI) bezieht sich auf den vollen Laufraddurchmesser.

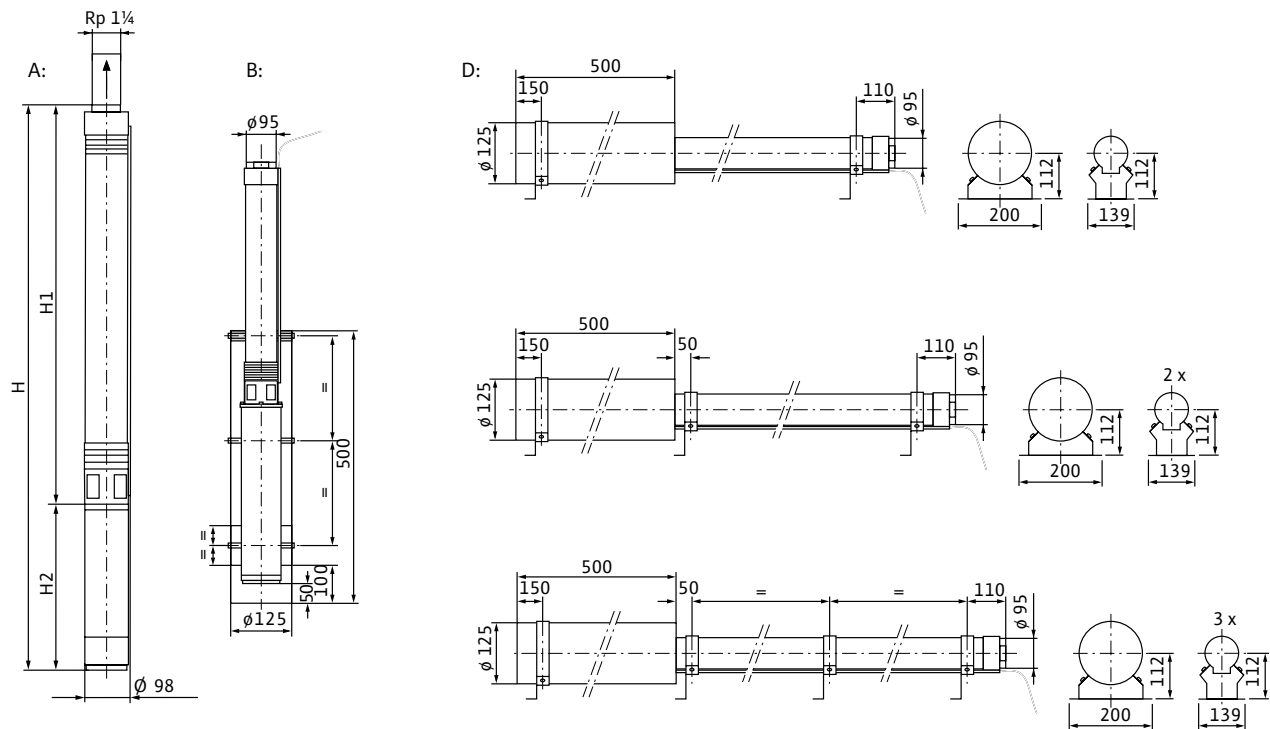
- Der Betrieb dieser Wasserpumpe bei unterschiedlichen Betriebspunkten kann effizienter und wirtschaftlicher sein, wenn sie z. B. mittels einer variablen Drehzahlsteuerung gesteuert wird, die den Pumpenbetrieb an das System anpasst.
- Informationen zum Effizienzreferenzwert sind unter [www.europump.org/efficiencycharts](http://www.europump.org/efficiencycharts) abrufbar.

Technische Daten	
Zulässiger Einsatzbereich	
Medientemperatur T	+3...+35 °C
Max. Tauchtiefe	200 m
Min. Strömungsgeschwindigkeit am Motor v	0,08 m/s
Motor/Elektronik	
Schutzart	IP 68
Isolationsklasse	B

Technische Daten	
Rohranschlüsse	
Druckanschluss	Rp 1¼
Werkstoffe	
Pumpengehäuse	Edelstahl
Laufrad	Kunststoff
Motorgehäuse	Edelstahl

Wilo-Sub TWU 4 Plug & Pump						PG5
Pumpentyp	Motordurchmesser	Motornennleistung	Anschluss	Mindesteffizienzindex (MEI)	Art.-Nr. 1~230 V, 50 Hz	Preis
	Ø inch	P <sub>2</sub> kW	Rp			CHF
TWU 4-0405-C-Plug&Pump/FC	4	0,37	1¼	≥ 0,70	6049385	1 342.-
TWU 4-0407-C-Plug&Pump/FC	4	0,55	1¼	≥ 0,70	6049386	1 364.-
TWU 4-0409-C-Plug&Pump/FC	4	0,75	1¼	≥ 0,70	6049387	1 390.-

Masszeichnung Wilo-Sub TWU 4 P&P



Masse, Gewichte

Pumpentyp	Netzanschluss	Motornennleistung	Nennstrom	Abmessungen			Gewicht Netto ca.
				H	H1 mm	H2	
		$P_2$ kW	$I_N$ A				m kg
TWU 4-0405-C-Plug&Pump/FC	1~230 V, 50 Hz	0,37	3,4	507	257	250	10
TWU 4-0407-C-Plug&Pump/FC	1~230 V, 50 Hz	0,55	4,4	566	301	265	21,8
TWU 4-0409-C-Plug&Pump/FC	1~230 V, 50 Hz	0,75	5,9	639	344	295	23,9
TWU 4-0407-C-Plug&Pump/DS	1~230 V, 50 Hz	0,55	4,4	566	301	265	25
TWU 4-0409-C-Plug&Pump/DS	1~230 V, 50 Hz	0,75	5,9	639	344	295	26,6
TWU 4-0414-C-Plug&Pump/DS	1~230 V, 50 Hz	1,1	7,8	792	452	340	16,5

Elektrisches Zubehör – Schaltgeräte				PG14
Typ	Beschreibung		Art.-Nr.	Preis
				CHF
<b>Schaltgerät ESK 1</b>	Steuergerät für Anschluss einer Pumpe zur Wasserversorgung aus Bohrlöchern und Behältern (für Ein- und Mehrfamilienhäuser), inkl. 2 Tauchelektroden und 4 Halter für Wandmontage. Mit Wassermangelanzeige, Wahlschalter Hand-0-Automatik, Betriebs- und Störmeldeleuchten und mit elektronischem Motorschutz gegen Überstrom. Anschlussmöglichkeit für 2 Tauchelektroden, Schwimmerschalter, Druckschalter. Schutzklasse IP 54, einsetzbar für 230 V und 400 V, geeignet für Direktanlauf.	Schaltleistung 1 – 12 A	4082990	<b>493.–</b>
<b>Schaltgerät PSK 1</b>		Schaltleistung 10 – 23 A	4084073	<b>702.–</b>
<b>Schaltgerät ER1-4,0 DA</b>	Steuergerät mit elektronischem Motorschutz, Testlauf, Haupt- und Steuerschalter, mit Wassermangelanzeige und Anzeige für Spannungsunterbrechung, potenzialfreie Sammelstör- und Sammelbetriebsmeldung, Schutzklasse IP 54 (ER1-4,0/IP 41), einsetzbar für 230 V und 400 V Regelgerät für Pumpen mit Motoren geeignet für Direktanlauf.	Schaltleistung max. 10 A	2514754	<b>1 187.–</b>
<b>Schaltgerät ER1-5,5 DA</b>		Schaltleistung max. 14 A	2515336	<b>2 592.–</b>
<b>Schaltgerät ER1-7,5 DA</b>		Schaltleistung max. 18,5 A	2515337	<b>2 598.–</b>
<b>Schaltgerät ER1-11,0 DA</b>		Schaltleistung max. 24 A	2515338	<b>2 940.–</b>
<b>Schaltgerät ER1-15,0 DA</b>		Schaltleistung max. 32 A	2515339	<b>2 906.–</b>
<b>Schaltgerät ER1-18,5 DA</b>		Schaltleistung max. 39A	2515340	<b>2 957.–</b>
<b>Schaltgerät ER1-22,0 DA</b>		Schaltleistung max. 46 A	2515341	<b>3 458.–</b>
<b>Schaltgerät ER1-5,5 SD</b>		Schaltleistung max. 14 A	2506610	<b>2 567.–</b>
<b>Schaltgerät ER1-7,5 SD</b>		Schaltleistung max. 18,5 A	2506614	<b>2 816.–</b>
<b>Schaltgerät ER1-11,0 SD</b>		Schaltleistung max. 24 A	2506618	<b>2 861.–</b>
<b>Schaltgerät ER1-15,0 SD</b>		Schaltleistung max. 32 A	2506622	<b>3 048.–</b>
<b>Schaltgerät ER1-18,5 SD</b>		Schaltleistung max. 39 A	2516220	<b>2 842.–</b>
<b>Schaltgerät ER1-22,0 SD</b>		Schaltleistung max. 46 A	2516221	<b>3 599.–</b>
<b>Schaltgerät ER1-4,0 DA-NR</b>		Schaltleistung max. 10 A	2516235	<b>1 707.–</b>
<b>Schaltgerät ER1-5,5 DA-NR</b>		Schaltleistung max. 14 A	2516222	<b>2 791.–</b>
<b>Schaltgerät ER1-7,5 DA-NR</b>		Schaltleistung max. 18,5 A	2516223	<b>3 165.–</b>
<b>Schaltgerät ER1-11,0 DA-NR</b>		Schaltleistung max. 24 A	2516224	<b>3 340.–</b>
<b>Schaltgerät ER1-15,0 DA-NR</b>		Schaltleistung max. 32 A	2516225	<b>3 397.–</b>
<b>Schaltgerät ER1-18,5 DA-NR</b>		Schaltleistung max. 39 A	2516226	<b>3 087.–</b>
<b>Schaltgerät ER1-22,0 DA-NR</b>		Schaltleistung max. 46 A	2516227	<b>3 740.–</b>
<b>Schaltgerät ER1-4,0-SS</b>		Schaltleistung max. 10 A	2516236	<b>3 377.–</b>
<b>Schaltgerät ER1-5,5-SS</b>		Schaltleistung max. 14 A	2516228	<b>3 464.–</b>
<b>Schaltgerät ER1-7,5-SS</b>		Schaltleistung max. 18,5 A	2515347	<b>3 840.–</b>
<b>Schaltgerät ER1-11,0-SS</b>		Schaltleistung max. 24 A	2516229	<b>3 955.–</b>
<b>Schaltgerät ER1-15,0-SS</b>		Schaltleistung max. 32 A	2516230	<b>5 725.–</b>
<b>Schaltgerät ER1-18,5-SS</b>		Schaltleistung max. 39 A	2516231	<b>6 203.–</b>
<b>Schaltgerät ER1-22,0-SS</b>	Schaltleistung max. 46 A	2516232	<b>6 865.–</b>	
<b>Schaltgerät ER-2</b>	Schaltgerät für Wandaufbau zum druckabhängigen Betrieb von zwei Pumpen, Anschlussspannung 230 und 400 V.	Schaltleistung max. 8,5 A	2511288	<b>1 818.–</b>
<b>Schaltgerät SK 277</b>	Inkl. drei Elektroden mit je 3 m Kabel für die Wassermangelsicherung bei mittelbarem Anschluss im Vorbehälter. Anschlussleistung für Motoren bis max. 3 kW.	-	180495295	<b>893.–</b>



Elektrisches Zubehör – Schaltgeräte			PG14
Typ	Beschreibung	Art.-Nr.	Preis
			CHF
CC-HVAC System 1 x 2,4A DOL WM WP		2540230	4 260.–
CC-HVAC System 2 x 2,4A DOL WM WP		2540231	4 689.–
CC-HVAC System 1 x 4,0A DOL WM WP		2540232	4 260.–
CC-HVAC System 2 x 4,0A DOL WM WP		2540233	4 689.–
CC-HVAC System 1 x 6,3A DOL WM WP		2540234	4 265.–
CC-HVAC System 2 x 6,3A DOL WM WP		2540235	4 647.–
CC-HVAC System 1 x 10,0A DOL WM WP		2540236	4 269.–
CC-HVAC System 2 x 10,0A DOL WM WP		2540237	4 682.–
CC-HVAC System 1 x 12,0A DOL WM WP		2540238	4 547.–
CC-HVAC System 2 x 12,0A DOL WM WP		2540239	5 010.–
CC-HVAC System 1 x 16,0A DOL WM WP		2540240	4 603.–
CC-HVAC System 2 x 16,0A DOL WM WP		2540241	5 063.–
CC-HVAC System 1 x 20,0A DOL WM WP		2540242	4 812.–
CC-HVAC System 2 x 20,0A DOL WM WP		2540243	5 320.–
CC-HVAC System 1 x 24,0A DOL WM WP		2540244	5 083.–
CC-HVAC System 2 x 24,0A DOL WM WP		2540245	5 598.–
CC-HVAC System 1 x 32,0A DOL WM WP		2540246	5 083.–
CC-HVAC System 2 x 32,0A DOL WM WP		2540247	5 935.–
CC-HVAC System 1 x 37,0A DOL WM WP		2540248	5 510.–
CC-HVAC System 2 x 37,0A DOL WM WP		2540249	6 703.–
CC-HVAC System 1 x 44,0A DOL WM WP		2540250	5 574.–
CC-HVAC System 2 x 44,0A DOL WM WP		2540251	6 554.–
CC-HVAC System 1 x 61,0A DOL WM WP		2540252	6 299.–
CC-HVAC System 2 x 61,0A DOL WM WP		2540253	7 235.–
CC-HVAC System 1 x 2,4A DOL FC WM WP		2540254	6 901.–
CC-HVAC System 2 x 2,4A DOL FC WM WP		2540255	7 495.–
CC-HVAC System 1 x 4,0A DOL FC WM WP		2540256	6 990.–
CC-HVAC System 2 x 4,0A DOL FC WM WP		2540257	7 589.–
CC-HVAC System 1 x 6,3A DOL FC WM WP		2540258	7 247.–
CC-HVAC System 2 x 6,3A DOL FC WM WP		2540259	7 844.–
CC-HVAC System 1 x 10,0A DOL FC WM WP		2540260	7 624.–
CC-HVAC System 2 x 10,0A DOL FC WM WP		2540261	8 408.–
CC-HVAC System 1 x 12,0A DOL FC BM WP		2540262	8 986.–
CC-HVAC System 2 x 12,0A DOL FC BM WP		2540263	9 330.–
CC-HVAC System 1 x 16,0A DOL FC BM WP		2540264	9 117.–
CC-HVAC System 2 x 16,0A DOL FC BM WP		2540265	9 771.–
CC-HVAC System 1 x 20,0A DOL FC BM WP		2540266	11 342.–
CC-HVAC System 2 x 20,0A DOL FC BM WP		2540267	12 153.–
CC-HVAC System 1 x 24,0A DOL FC BM WP		2540268	11 414.–
CC-HVAC System 2 x 24,0A DOL FC BM WP		2540269	12 241.–
CC-HVAC System 1 x 32,0A DOL FC BM WP		2540270	12 371.–
CC-HVAC System 2 x 32,0A DOL FC BM WP		2540271	13 351.–
CC-HVAC System 1 x 37,0A DOL FC BM WP		2540272	13 707.–
CC-HVAC System 2 x 37,0A DOL FC BM WP		2540273	15 868.–
CC-HVAC System 1 x 44,0A DOL FC BM WP		2540274	14 968.–
CC-HVAC System 2 x 44,0A DOL FC BM WP		2540275	16 307.–
CC-HVAC System 1 x 61,0A DOL FC BM WP		2540276	16 214.–
CC-HVAC System 2 x 61,0A DOL FC BM WP		2540277	1 762.–

· = Preis auf Anfrage

Änderungen vorbehalten – Alle Preise verstehen sich ohne Mehrwertsteuer. Es gelten unsere Allgemeinen Geschäftsbedingungen (AGB).

Elektrisches Zubehör – Schaltgeräte		PG14
Typ	Beschreibung	Preis
		CHF
CC-HVAC System 1 x 13,0A SD WM WP		2540278 5 453.–
CC-HVAC System 2 x 13,0A SD WM WP		2540279 6 239.–
CC-HVAC System 1 x 16,0A SD WM WP		2536738 5 514.–
CC-HVAC System 2 x 16,0A SD WM WP		2536739 6 307.–
CC-HVAC System 1 x 19,0A SD WM WP		2540280 5 553.–
CC-HVAC System 2 x 19,0A SD WM WP		2540281 6 344.–
CC-HVAC System 1 x 24,0A SD WM WP		2540282 6 509.–
CC-HVAC System 2 x 24,0A SD WM WP		2540283 7 377.–
CC-HVAC System 1 x 32,0A SD WM WP		2540284 6 830.–
CC-HVAC System 2 x 32,0A SD WM WP		2540285 7 810.–
CC-HVAC System 1 x 37,5A SD WM WP		2540286 7 076.–
CC-HVAC System 2 x 37,5A SD WM WP		2540287 8 186.–
CC-HVAC System 1 x 43,0A SD WM WP		2540288 7 205.–
CC-HVAC System 2 x 43,0A SD WM WP		2540289 8 250.–
CC-HVAC System 1 x 49,0A SD WM WP		2540290 7 464.–
CC-HVAC System 2 x 49,0A SD BM WP		2540291 10 789.–
CC-HVAC System 1 x 61,0A SD WM WP		2536742 7 782.–
CC-HVAC System 2 x 61,0A SD BM WP		2536743 10 791.–
CC-HVAC System 1 x 72,0A SD WM WP		2540292 7 961.–
CC-HVAC System 2 x 72,0A SD BM WP		2540293 11 535.–
CC-HVAC System 1 x 89,0A SD WM WP		2540294 8 104.–
CC-HVAC System 2 x 89,0A SD BM WP		2540295 12 236.–
CC-HVAC System 1 x 104,0A SD WM WP		2536746 8 933.–
CC-HVAC System 2 x 104,0A SD BM WP		2536747 13 194.–
CC-HVAC System 1 x 13,0A SD FC BM WP	Vollelektronischer Comfort-Controller zum Anschluss von Pumpen zur Wasserversorgung aus Bohrlöchern und Behältern. Lieferumfang: Menüführung mit mehrsprachiger Klartextanzeige und/oder Symbolnavigation, Speicherung und Ausgabe von Betriebsdaten, Anzeige und Speicherung von Fehlermeldungen, Drahtbruchüberwachung der Geberstrecken, Motorschutz, Statusanzeige für Aktoren, erweiterte Einstellungen: 3 einstellbare Sollwerte, PID-Regler. Optionale Module für die Anbindung an Bussysteme wie Profibus, CAN-Bus, Modbus RTU, LON, BACnet und andere.	2540296 9 142.–
CC-HVAC System 2 x 13,0A SD FC BM WP		2540297 9 943.–
CC-HVAC System 1 x 16,0A SD FC BM WP		2536740 9 409.–
CC-HVAC System 2 x 16,0A SD FC BM WP		2536741 10 214.–
CC-HVAC System 1 x 19,0A SD FC BM WP		2540298 10 042.–
CC-HVAC System 2 x 19,0A SD FC BM WP		2540299 11 045.–
CC-HVAC System 1 x 24,0A SD FC BM WP		2540300 11 596.–
CC-HVAC System 2 x 24,0A SD FC BM WP		2540301 12 703.–
CC-HVAC System 1 x 32,0A SD FC BM WP		2540302 12 536.–
CC-HVAC System 2 x 32,0A SD FC BM WP		2540303 13 554.–
CC-HVAC System 1 x 37,5A SD FC BM WP		2540304 14 234.–
CC-HVAC System 2 x 37,5A SD FC BM WP		2540305 15 448.–
CC-HVAC System 1 x 43,0A SD FC BM WP		2540306 14 223.–
CC-HVAC System 2 x 43,0A SD FC BM WP		2540307 16 152.–
CC-HVAC System 1 x 49,0A SD FC BM WP		2540308 16 347.–
CC-HVAC System 2 x 49,0A SD FC BM WP		2540309 17 943.–
CC-HVAC System 1 x 61,0A SD FC BM WP		2536744 18 161.–
CC-HVAC System 2 x 61,0A SD FC BM WP		2536745 20 403.–
CC-HVAC System 1 x 72,0A SD FC BM WP		2540310 18 351.–
CC-HVAC System 2 x 72,0A SD FC BM WP		2540311 20 782.–
CC-HVAC System 1 x 89,0A SD FC BM WP		2540312 21 425.–
CC-HVAC System 2 x 89,0A SD FC BM WP		2540313 23 839.–
CC-HVAC System 1 x 104,0A SD FC BM WP		2536748 22 652.–
CC-HVAC System 2 x 104,0A SD FC BM WP		2536749 25 564.–

· = Preis auf Anfrage

Änderungen vorbehalten – Alle Preise verstehen sich ohne Mehrwertsteuer. Es gelten unsere Allgemeinen Geschäftsbedingungen (AGB).

Mechanisches Zubehör			PG14	
Typ	Beschreibung		Art.-Nr.	Preis
				CHF
Manometer	Manometer mit Anschluss R ¾, Anschluss auf der Rückseite des Manometers.	0 – 10 bar	500176498	22.–
		0 – 25 bar	2660743	22.–
		0 – 40 bar	2502048	13.–
Membran-Druckbehälter Typ D	Druckausdehnungsgefäß mit austauschbarer Membrane, R ¾ Achtung: Diese Druckausdehnungsgefäße sind nicht in Deutschland und der Schweiz für den Einsatz in Trinkwasser-Anlagen zugelassen. Für trinkwasserzugelassene Membranbehälter vgl. Zubehör Druckerhöhung.	8D-PN16	180342495	104.–
		12D-PN16	2515517	102.–
		18D-PN11	2502038	123.–
		25D-PN10	2515518	142.–
		33D-PN10	2515519	249.–
Membran-Druckbehälter Typ DE	Druckausdehnungsgefäß mit austauschbarer Membrane, PN 10 Bis 100DE Anschluss 1", ab 200DE Anschluss 1¼" Achtung: Diese Druckausdehnungsgefäße sind nicht in Deutschland und der Schweiz für den Einsatz in Trinkwasseranlagen nach SVGW zugelassen. Für trinkwasserzugelassene Membranbehälter nach SVGW vgl. Zubehör Druckerhöhungsanlagen.	60DE	2515523	513.–
		80DE	2515524	595.–
		100DE	2515525	1 009.–
		200DE	2511823	1 083.–
		300DE	2515526	1 130.–
		500DE	2511831	2 471.–
Pilotventil als Steuerventil zum Membranventil	-	R ½	501334690	244.–
Schwimmerventil	-	G 1	2521895	135.–
	-	G 1¼	2521896	268.–
	-	G 1½	2521897	326.–
	-	G 2	2515550	715.–
Membranventil	-	DN 80/PN 16	2526771	2 784.–
	-	DN 100/PN 16	2526772	3 076.–
	-	DN 125/PN 16	2526773	5 650.–
Vollhub sicherheitsventil	Abblasedruck 6 bar, Material Rotguss	R ¾	2007135	305.–
		R 1	2007136	144.–
		R 1¼	2007137	184.–
	Abblasedruck 10 bar, Material Rotguss	R ¾	500814696	314.–
		R 1	500814799	135.–
		R 1¼	2007138	183.–
	Abblasedruck 16 bar, Material Rotguss	R ¾	2007147	492.–
		R 1	2007146	656.–
		R 1¼	500814891	739.–
Rückflussverhinderer	Rückflussverhinderer ohne Verschraubung, PN 10	R ¾	2661842	57.–
		R 1	2660842	90.–
		R 1¼	2660840	99.–
		R 1½	502472493	128.–
		R 2	2660841	246.–
		R 2½	502465398	206.–
Belüftungsventil	Zur Vermeidung von Unterdruck in der Steigleitung bei Stillstand der Pumpe. Durch den integrierten Rückflussverhinderer wird nur die Steigleitung und nicht das gesamte System mit Luft gefüllt.	1¼"	18241	124.–
		1½"	18242	134.–
		2"	18243	231.–
Entleerungsventil	Zur Entleerung der Steigleitung, so dass Luft durch das Belüftungsventil eindringen kann.	1¼"	18173	82.–
		2"	18174	162.–
		1½"	18202	111.–

Mechanisches Zubehör				PG14
Typ	Beschreibung	Art.-Nr.	Preis	
			CHF	
Druckminderer	Zur Vermeidung von Druckschäden und Minimierung von Fließgeräuschen. DVGW geprüft.	Zur Vermeidung von Druckschäden und Minimierung von Fließgeräuschen. DVGW geprüft.	2531892	79.–
		½"	2531893	89.–
		¾"	2531894	103.–
		1¼"	2531895	173.–
		1½"	2531896	330.–
		2"	2531897	355.–
Kugelhahn	Kugelhahn mit Hebelgriff Kugelhahn bis Rp ¾ in PN 42, ab Rp 1 in PN 35.	Rp ¼	2511302	5.–
		Rp ½	2663982	8.–
		Rp ¾	2663981	12.–
		Rp 1	2663980	24.–
		Rp 1¼	2663979	27.–
		Rp 1½	2663978	45.–
		Rp 2	2663977	65.–
		R 2½	2663976	117.–
Verschraubung	Verschraubung für Rückflussverhinderer	DN 15	2506080	6.–
		DN 20	2660507	7.–
		DN 25	2660509	22.–
		DN 40	2660534	40.–
		DN 50	2660539	51.–
Niro-Stahlseil	Ablasseil Edelstahl mit 3 mm <sup>2</sup> Querschnitt, empfohlene max. Gewichtsbelastung 100 kg für TWU 3 und TWU/TWI 4	1 m	21039	5.–
Seilklemme	Edelstahlklemme mit Bolzen	-	21040	5.–

Elektrisches Zubehör - Systemzubehör				PG14
Typ	Beschreibung	Art.-Nr.	Preis	
			CHF	
Druckschaltung WVA	Zur Steuerung einer Pumpe, 8 l Membran-Druckbehälter, Manometer, Regelventil mit integriertem Rückflussverhinderer, Druckschalter.	bis 6 bar	180492096	663.–
		bis 10 bar	2502050	663.–
Druckschaltung 0 – 16 bar	Bausatz mit Druckschalter, 0 – 16 bar Manometer, Kugelabsperrhahn und 8 l Membran-Druckbehälter, komplett montiert Achtung: Rückflussverhinderer bauseits vorsehen.	-	2501639	601.–
Bausatz Geber ER-2	Zur Steuerung von zwei Pumpen, 8-l-Membran-Druckbehälter, Manometer, Drucksensor 4–20 mA, Fittings und Kugelabsperrhahn.	-	2501886	582.–
Bausatz Signalgeber	Zum Aufbau einer automatisch druckabhängig arbeitenden Anlage.	0 bis 6 bar	2516555	248.–
		0 bis 10 bar	2516556	264.–
		0 bis 16 bar	2516557	244.–
		0 bis 25 bar	2516558	279.–
		0 bis 40 bar	2516559	292.–
Bausatz Wassermangelsicherung WMS	Bausatz WMS R ¾, Druckschalter als Wassermangelsignalgeber bei unmittelbarem Anschluss an die Vordruckleitung.	-	2000424	189.–

Elektrisches Zubehör – Niveausteuern				PG14
Typ	Beschreibung		Art.-Nr.	Preis
				CHF
<b>Tauchelektrode</b>	Wassermangelsignalgeber zum Anschluss an ein Schaltgerät mit Auslöserelais z.B. ER-... oder SK277 zur Wassermangelabsicherung von Bohrlochpumpen. Kabelmaterial H07 freigegeben zur Anwendung im Trinkwasserbereich.	3 m	500183799	46.–
		4 m	2516278	53.–
		5 m	500937990	67.–
		10 m	2501937	91.–
		15 m	500938193	.
		20 m	2516283	123.–
		25 m	2000601	170.–
		30 m	2514045	149.–
		35 m	2516284	164.–
		40 m	2516285	175.–
		50 m	2500315	197.–
	Als Wassermangelsicherung für mittelbaren Anschluss. Einzelelektrode muss bauseits mit einem entsprechenden Kabel ausgerüstet werden.	-	64873	34.–
<b>Anschlusskabel für Tauchelektrode</b>	Zum Anschluss einer Tauchelektrode. Kabellänge: 1 m	-	64904	2.–
<b>Schwimmerschalter WA65 mit 5 m Kabel</b>		-	503211390	89.–
<b>Schwimmerschalter WA65 mit 10 m Kabel</b>	Signalgeber für verschmutzte Medien ohne Fäkalien mit einer max. Temperatur von 60 °C. Schaltung: oben «EIN»/unten «AUS».	-	503211893	168.–
<b>Schwimmerschalter WA65 mit 20 m Kabel</b>		-	2004431	251.–
<b>Schwimmerschalter WA65 mit 30 m Kabel</b>		-	2004432	339.–
<b>Schwimmerschalter WA95 mit 5 m Kabel</b>	Signalgeber für verschmutzte Medien ohne Fäkalien mit einer max. Temperatur von 90 °C. Schaltung: oben «EIN»/unten «AUS».	-	501255297	.
<b>Schwimmerschalter WA95 mit 10 m Kabel</b>		-	2005504	.
<b>Schwimmerschalter WAEK 65</b>	Signalgeber für Medien bis zu einer Temperatur von 60 °C. Inkl. Kleinschaltgerät EK für Pumpen mit Wechselstrommotor bis 1 kW Nennleistung. Schaltung: oben «EIN»/unten «AUS».	5 m Kabel	503211698	170.–
		10 m Kabel	2005516	214.–
		20 m Kabel	2005517	299.–
<b>Schwimmerschalter WAO 65</b>	Signalgeber für Medien bis zu einer Temperatur von 60 °C. Schaltung: oben „Aus“/unten „EIN“.	5 m Kabel	503211595	123.–
		10 m Kabel	2006027	168.–
		20 m Kabel	2004429	251.–
		30 m Kabel	2004430	344.–
<b>Bausatz Motorkabel für 4" Motoren</b>	Bausatz zum Austausch des vorhandenen Anschlusskabels am Motor. Bestehend aus Flachkabel mit Steckverbindung motorseitig und freiem Kabelende schaltkastenseitig. Kabelsatz werkseitig vorverdrahtet. Einsetzbar für 1~230 V und 3~400 V. Geeignet für den Einsatz im Trinkwasser. Nur verwendbar für die Pumpen TWU 4-...-C; TWI 4-...-C; TWI 6-...-C (mit 4"-Motor)!	2,5 m Kabel	6007631	58.–
<b>Schwimmerschalter WAOEK 65</b>	Signalgeber für Medien bis zu einer Temperatur von 60 °C. Inkl. Kleinschaltgerät EK für Pumpen mit Wechselstrommotor bis 1 kW Nennleistung. Schaltung: oben «EIN»/unten «AUS».	20 m Kabel	2005626	299.–

. = Preis auf Anfrage

Änderungen vorbehalten – Alle Preise verstehen sich ohne Mehrwertsteuer. Es gelten unsere Allgemeinen Geschäftsbedingungen (AGB).

Elektrisches Zubehör – Kabel				PG14
Typ	Beschreibung		Art.-Nr.	Preis
				CHF
<b>Bausatz Motorkabel für TWU 3 HS-B</b>	Bausatz mit verbessertem Korrosionsschutz (Edelstahl-Kabelstecker, verlängerte Isolierung) zum Austausch des vorhandenen Anschlusskabels am Motor. Bestehend aus Flachkabel (4x1,5 mm <sup>2</sup> ) mit Steckverbindung motorseitig und freiem Kabelende schaltkastenseitig. Kabelsatz werkseitig vorverdrahtet. Einsetzbar für 1~230 V und 3~400 V. Geeignet für den Einsatz im Trinkwasser. Nur verwendbar für die Pumpen TWU 3-...HS-B!	10 m	6080529	54.–
		20 m	6080530	93.–
		30 m	6080525	132.–
		40 m	6080526	170.–
		50 m	6080527	209.–
		60 m	6080528	248.–
		<b>Bausatz Motorkabel für 4" Motoren</b>	-	AISI 304, 4 x 1,5 mm <sup>2</sup> , 5 m
AISI 304, 4 x 1,5 mm <sup>2</sup> , 10 m	6078964			189.–
AISI 304, 4 x 1,5 mm <sup>2</sup> , 15 m	6078965			229.–
AISI 304, 4 x 1,5 mm <sup>2</sup> , 20 m	6078959			261.–
AISI 304, 4 x 1,5 mm <sup>2</sup> , 30 m	6078960			352.–
AISI 304, 4 x 1,5 mm <sup>2</sup> , 40 m	6078961			435.–
AISI 304, 4 x 1,5 mm <sup>2</sup> , 50 m	6078962			515.–
AISI 316, 4 x 1,5 mm <sup>2</sup> , 5 m	6079030			180.–
AISI 316, 4 x 1,5 mm <sup>2</sup> , 10 m	6079029			219.–
AISI 316, 4 x 1,5 mm <sup>2</sup> , 15 m	6079028			258.–
AISI 316, 4 x 1,5 mm <sup>2</sup> , 20 m	6079036			298.–
AISI 316, 4 x 1,5 mm <sup>2</sup> , 30 m	6079035			376.–
AISI 316, 4 x 1,5 mm <sup>2</sup> , 40 m	6079034			454.–
AISI 316, 4 x 1,5 mm <sup>2</sup> , 50 m	6079033			532.–
<b>Bausatz Motorkabel für 6" Motoren</b>	Bausatz zum Austausch des vorhandenen Anschlusskabels am Motor. Bestehend aus Flachkabel mit Steckverbindung motorseitig und freiem Kabelende schaltkastenseitig, Kabelsatz werkseitig vorverdrahtet. Einsetzbar für 1~230 V und 3~400 V. Geeignet für den Einsatz im Trinkwasser. Nur verwendbar für die Pumpen TWU 4-...-C; TWI 4-...-C; TWI 6-...-C (mit 4"-Motor)!	5 m	6024965	102.–
		10 m	6024966	150.–
		20 m	6035351	235.–
		30 m	6036946	298.–
		40 m	6036947	377.–
		50 m	6036948	461.–
		10 m; 4 x 4 mm <sup>2</sup>	6036603	376.–
		20 m; 4 x 4 mm <sup>2</sup> (inkl. Erdungskabel)	6036604	630.–
		30 m; 4 x 4 mm <sup>2</sup> (inkl. Erdungskabel)	6036605	841.–
		40 m; 4 x 4 mm <sup>2</sup> (inkl. Erdungskabel)	6036606	1 070.–
<b>Bausatz Motorkabel für 6" Motoren</b>	Bausatz zum Austausch des vorhandenen Anschlusskabels am Motor. Bestehend aus Flachkabel mit Steckverbindung motorseitig und freiem Kabelende schaltkastenseitig, Kabelsatz werkseitig vorverdrahtet. Lieferbar in den Längen 10 m, 20 m, 30 m, 40 m und 50 m. Geeignet für den Einsatz in Trinkwasser.	50 m; 4 x 4 mm <sup>2</sup> (inkl. Erdungskabel)	6036607	1 308.–
		8 m; 4 x 8,4 mm <sup>2</sup> (inkl. Erdungskabel)	6030798	529.–
		10 m; 4 x 8,4 mm <sup>2</sup> (inkl. Erdungskabel)	6037500	583.–
		20 m; 4 x 8,4 mm <sup>2</sup> (inkl. Erdungskabel)	6037501	1 057.–
		30 m; 4 x 8,4 mm <sup>2</sup> (inkl. Erdungskabel)	6037502	1 403.–
		40 m; 4 x 8,4 mm <sup>2</sup> (inkl. Erdungskabel)	6037503	1 814.–
		50 m; 4 x 8,4 mm <sup>2</sup> (inkl. Erdungskabel)	6037504	2 226.–

Elektrisches Zubehör – Kabel			PG14	
Typ	Beschreibung	Art.-Nr.	Preis	
			CHF	
<b>Motorkabel Trinkwasser (für alle ein- und dreiphasigen Wilo-Unterwassermotor-Pumpen)</b>	Zur Verlängerung des an der Pumpe befindlichen Motorkabels. Geeignet für Trinkwasseranwendungen. 3- oder 4-adriges flexibles Kupferkabel gemäss Klasse E der ACS 04 ACC LI 021, NFC 15-100 AD8, BS 6920, IEC 60332-1. Max. Eintauchtiefe: 200 m. Ausführung: Rundkabel mit freien Kabelenden. Verfügbar in Längenabstufungen von jeweils 1 m. Preis je 1 m	4 x 1,5 mm <sup>2</sup> (inkl. Erdungskabel)	6045510	5.–
		4 x 2,5 mm <sup>2</sup> (inkl. Erdungskabel)	6019630	13.–
		4 x 4,0 mm <sup>2</sup> (inkl. Erdungskabel)	6019995	25.–
<b>Bausatz Motorkabel für 4" Motoren</b>	Bausatz zum Austausch des vorhandenen Anschlusskabels am Motor. Bestehend aus Flachkabel mit Steckverbindung motorseitig und freiem Kabelende schaltkastenseitig, Kabelsatz werkseitig vorverdrahtet. Einsetzbar für 1~230 V und 3~400 V. Geeignet für den Einsatz im Trinkwasser. Nur verwendbar für die Pumpen TWU 4-...-C; TWI 4-...-C; TWI 6-...-C (mit 4"-Motor)!	2,5 m Kabel	6007631	58.–
<b>Motorkabel Trinkwasser (für alle ein- und dreiphasigen Wilo-Unterwassermotor-Pumpen)</b>	Zur Verlängerung des an der Pumpe befindlichen Motorkabels. Geeignet für Trinkwasseranwendungen. 3- oder 4-adriges flexibles Kupferkabel gemäss Klasse E der ACS 04 ACC LI 021, NFC 15-100 AD8, BS 6920, IEC 60332-1. Max. Eintauchtiefe: 200 m. Ausführung: Rundkabel mit freien Kabelenden. Verfügbar in Längenabstufungen von jeweils 1 m. Preis je 1 m	4 x 6,0 mm <sup>2</sup> (inkl. Erdungskabel)	6022012	26.–
		4 x 10,0 mm <sup>2</sup> (inkl. Erdungskabel)	6019018	31.–
		4 x 16,0 mm <sup>2</sup> (inkl. Erdungskabel)	6022013	52.–
		4 x 25,0 mm <sup>2</sup> (inkl. Erdungskabel)	6038861	95.–
		3 x 2,5 mm <sup>2</sup>	4093842	5.–
		3 x 4,0 mm <sup>2</sup>	4093843	8.–
		3 x 6,0 mm <sup>2</sup>	4093844	9.–
		3 x 10,0 mm <sup>2</sup>	4093845	22.–
		3 x 16,0 mm <sup>2</sup>	4093846	40.–
<b>Motorkabel Prozesswasser (für alle ein- und dreiphasigen Wilo-Unterwassermotor-Pumpen)</b>	Zur Verlängerung des an der Pumpe befindlichen Motorkabels. Geeignet für Brauchwasseranwendungen. 3- oder 4-adriges flexibles Kupferkabel gemäss Klasse E der SN EN 50565 und SN EN 50525. Eintauchtiefe: 500 m. Ausführung: Rundkabel mit freien Kabelenden. Verfügbar in Längenabstufungen von jeweils 1 m. Preis je 1 m	4 x 10,0 mm <sup>2</sup> (inkl. Erdungskabel)	4094676	22.–
		4 x 16,0 mm <sup>2</sup> (inkl. Erdungskabel)	4094668	38.–
		4 x 25,0 mm <sup>2</sup> (inkl. Erdungskabel)	4046682	57.–
		4 x 35,0 mm <sup>2</sup> (inkl. Erdungskabel)	4046684	73.–
		4 x 50,0 mm <sup>2</sup> (inkl. Erdungskabel)	4051974	104.–
		4 x 70,0 mm <sup>2</sup> (inkl. Erdungskabel)	4093847	149.–
		4 x 95,0 mm <sup>2</sup> (inkl. Erdungskabel)	4093848	219.–
		4 x 120,0 mm <sup>2</sup> (inkl. Erdungskabel)	4093849	260.–
		3x 25,0 mm <sup>2</sup>	4093850	53.–
		3x 35,0 mm <sup>2</sup>	4093851	67.–
		3x 50,0 mm <sup>2</sup>	4093852	79.–
		3x 70,0 mm <sup>2</sup>	4093853	119.–
<b>Erdungskabel</b>	Erdungskabel, geeignet für Trinkwasseranwendungen. 1-adriges flexibles Kupferkabel gemäss ACS 04 ACC LI 021, NFC 15-100 AD8, BS 6920, IEC 60332-1. Preis je 1 m	1 x 25,0 mm <sup>2</sup>	4075939	4.–

Elektrisches Zubehör – Kabel				PG14
Typ	Beschreibung		Art.-Nr.	Preis
				CHF
<b>Motorkabel Bausatz Quick Connect QC für Wilo-Unterwassermotor-Pumpen TWI 4, TWU 4 (ausser TWU 4-QC)</b>	Schnellanschluss-Motorkabel (bestehend aus Flachkabel mit Steckverbindungen) zum Austausch des Standardkabels mit freien Kabelenden von Wilo-Unterwassermotor-Pumpen TWU 4-...-C; TWI 4-...-C, sowie TWI 6-...-C (mit 4"-Motor). Der Bausatz ermöglicht eine einfache und schnelle nachträgliche Verlängerung mit Quick-Connect-Kabeln (separat erhältlich).	4 x 1,5 mm <sup>2</sup> (Länge: 1,5 m)	4096206	53.–
		4 x 1,5 mm <sup>2</sup> (Länge: 2,5 m)	4096207	56.–
	Schnellanschluss-Motorkabel (bestehend aus Flachkabel mit Steckverbindungen) zum Austausch des Standardkabels mit freien Kabelenden von Wilo-Unterwassermotor-Pumpen TWU 4-...-Cl; TWI 4-...-Cl, and TWI 6-...-Cl (mit 4"-Motor). Der Bausatz ermöglicht eine einfache und schnelle nachträgliche Verlängerung mit Quick-Connect-Kabeln (separat erhältlich).	AISI 316, 4 x 1,5 mm <sup>2</sup> , 1,5 m	6080134	60.–
<b>Bausatz Motorkabel-Verbinder</b>	Zur sicheren Schnell-Steckverbindung von Motorkabel und Kabelverlängerung. Achtung: Motorkabel muss bereits mit Stecker ausgerüstet sein. Lieferumfang: Bausatz bestehend aus Kupplungsteil, 2-Komponenten-Vergiesssatz und Kleinteilen.	für Kabelquerschnitte 4 x 0,5 bis 4 x 2,5 mm <sup>2</sup>	4087148	.
<b>Vergiessatz</b>	2-Komponenten-Vergiesssatz zur einfachen und langhaltigen Verbindung von offenen Kabelenden über und unter Wasser.	4 x 1,5 bis 4 x 10 mm <sup>2</sup>	4065698	84.–
		4 x 10 bis 4 x 25 mm <sup>2</sup>	4065699	143.–
		4 x 25 bis 4 x 35 mm <sup>2</sup>	4065700	218.–
		4 x 50 bis 4 x 70 mm <sup>2</sup>	4065701	279.–
<b>Hitze-Schrumpfverbindungen</b>	Zur Abdichtung einer Verbindung von offenen Kabelenden.	4 x 1,5 mm <sup>2</sup> und 2,5 mm <sup>2</sup>	4029677	26.–
		4 x 4,0 mm <sup>2</sup> und 6,0 mm <sup>2</sup>	4059213	53.–
		4 x 10 mm <sup>2</sup> und 16 mm <sup>2</sup>	4029678	89.–
<b>Vergiessatz 3 x 1,5 bis 4 x 1,5 mm<sup>2</sup></b>	2-Komponenten-Vergiesssatz zur einfachen und langhaltigen Verbindung von offenen Kabelenden über und unter Wasser.	3 x 1,5 bis 4 x 1,5 mm <sup>2</sup>	6001126	50.–
<b>Vergiesssatz 3 x 2,5 / 4 x 2,5 bis 7 x 2,5 mm<sup>2</sup></b>		3 x 2,5 bis 4 x 2,5 mm <sup>2</sup>	6001128	59.–
<b>Vergiesssatz 3 x 4 bis 4 x 4 mm<sup>2</sup></b>		3 x 4,0 bis 4 x 4,0 mm <sup>2</sup>	6001129	57.–
<b>PT100-Sensor für 6"-Motoren</b>	Einschraubbarer PT100 zur thermischen Motorüberwachung, geeignet zum nachträglichen Anschluss an 6"-Motoren.	-	6028701	558.–
<b>PT100-Sensor für 8"-Motoren</b>	Einschraubbarer PT100 zur thermischen Motorüberwachung, geeignet zum nachträglichen Anschluss an 8"-Motoren.	30-75 kW	6035453	609.–
		93-150 kW	6035454	609.–
<b>Auswertereleis DGW 2.01</b>	Auswertereleis für den Anschluss von einem PT100-Sensor zur Temperaturüberwachung und -regelung.	-	6002962	551.–
<b>Sensorkabel PT 100 (für Wilo-Unterwassermotor-Pumpen mit 6"/8"-Hydraulik</b>	Zur Verlängerung des im Pumpenmotor integrierten Temperaturfühlers PT 100. Nicht geeignet für Trinkwasseranwendungen. Max. Eintauchtiefe: 500 m. Ausführung: Rundkabel mit freien Kabelenden. Verfügbar in Längenabstufungen von jeweils 1 m. Preis je 1 m	4 x 1,0 mm <sup>2</sup>	4094669	4.–

· = Preis auf Anfrage

Änderungen vorbehalten – Alle Preise verstehen sich ohne Mehrwertsteuer. Es gelten unsere Allgemeinen Geschäftsbedingungen (AGB).





# Schmutz- und Abwasser

Entwässerung/Hochwasserschutz

Seite 251

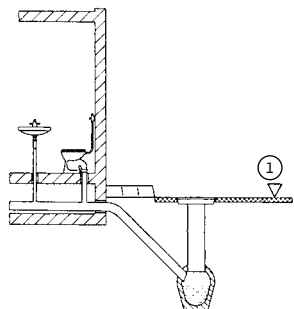
Abwassersammlung- und transport

Seite 307

**Tipps und Tricks für Ihre Praxis**  
**Technische Hinweise für Sie zusammengefasst.**

**Installation von Hebeanlagen unter Berücksichtigung der Rückstauenebene**

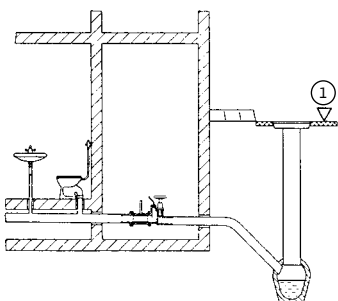
**Installation oberhalb der Rückstauenebene**



Keine Hebeanlage erforderlich

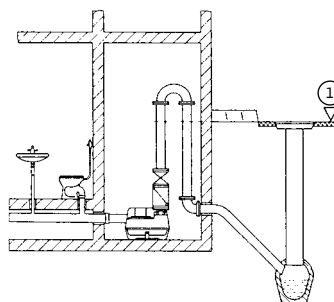
1 = Rückstauenebene

**Installation unterhalb der Rückstauenebene**



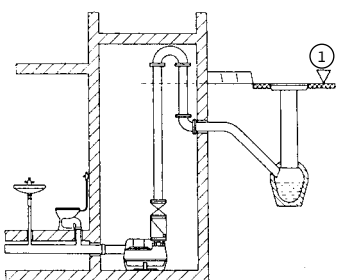
Der Einsatz eines Rückflussverschlusses ist für Technikräume erlaubt, bietet jedoch keinen 100 %-igen Schutz.

1 = Rückstauenebene



Der Einsatz einer Hebeanlage gewährleistet Schutz gegen Rückstauen des Medium und ein sicheres Abführen des Abwassers durch den Einsatz einer Rückstauschleife.

**Installation unterhalb der Rückstauenebene ohne natürliches Gefälle zur Kanalisation**



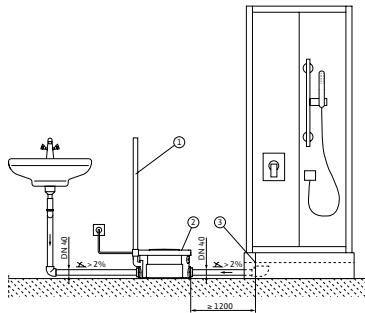
Abführen des Abwassers nur mit Hilfe einer Hebeanlage möglich.

1 = Rückstauenebene

Gründe für einen Rückstau können u. a. aussergewöhnliche Regenfälle, Reduzierung des freien Durchgangs der Leitung durch Verkrustungen oder Verstopfungen sowie technisch bedingte Ausfälle nachgelagerter Pumpwerke sein.

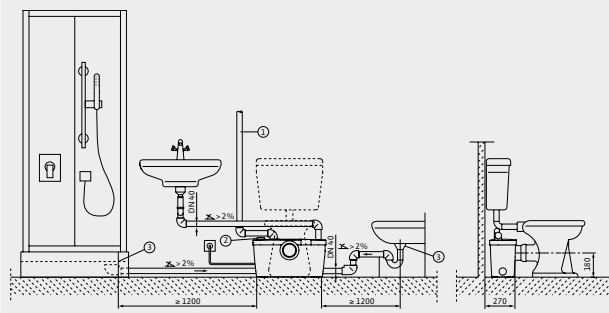
## Installationsbeispiele für Hebeanlagen

Wilo-HiDrainlift 3-24



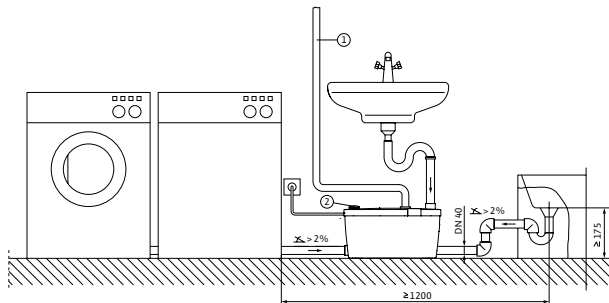
- 1 = Druckleitung mit Rückschlagklappe
- 2 = Lüftung über Aktivkohlefilter in den Aufstellraum
- 3 = Unterkante Ablaufstelle min. 145 mm

Wilo-HiSewlift 3-35



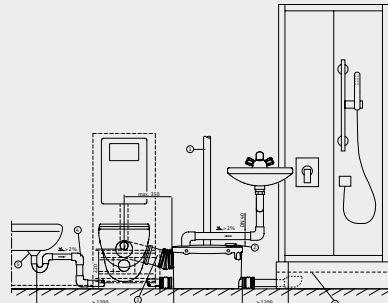
- 1 = Druckleitung mit Rückschlagklappe
- 2 = Lüftung über Aktivkohlefilter zur Geruchsfreiheit in den Aufstellraum
- 3 = Unterkante Ablaufstelle min. 140 mm

Wilo-HiDrainlift 3-37 (ebenfalls gültig für HiDrainlift 3-35)



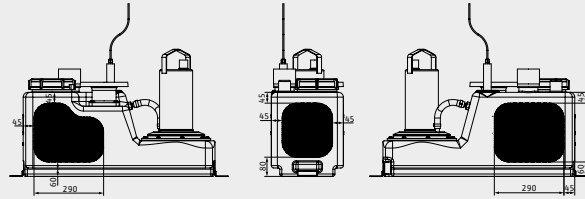
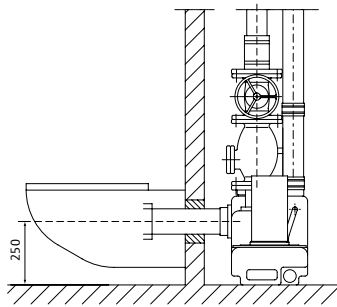
- 1 = Druckleitung mit Rückschlagklappe
- 2 = Lüftung über Aktivkohlefilter in den Aufstellraum

Wilo-HiSewlift 3-135



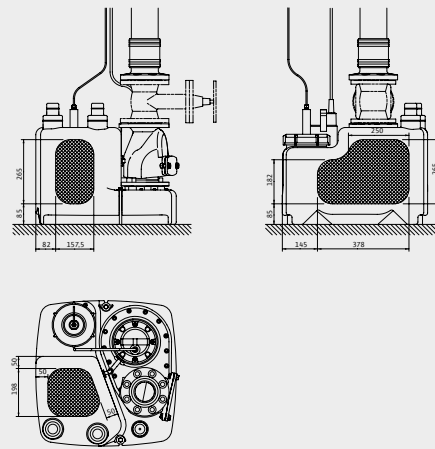
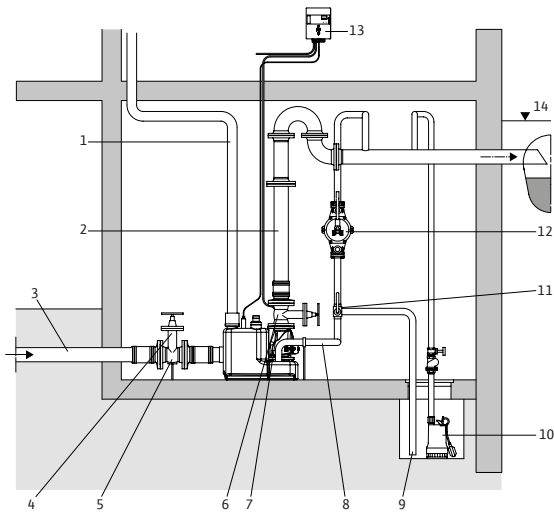
- 1 = Druckleitung mit Rückschlagklappe
- 2 = Lüftung über Aktivkohlefilter in den Aufstellraum
- 3 = Zulaufbogen Wandhänge-WC und HT- Rohr DN 100, min. 15 %  
Ablaufschräge
- 4 = Anstaubogen, möglichst in Anlagennähe installieren
- 5 = Entlüftung der Zulaufleitung (zur Vermeidung von Luftpolstern)

Wilo-Drainlift S



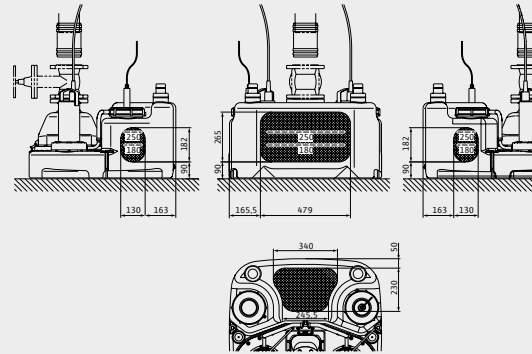
Freie Zuläufe

Wilo-DrainLift M



Freie Zuläufe Wilo-DrainLift M1/8

- 1 = Entlüftungsleitung (über Dach)
- 2 = Druckleitung
- 3 = Zulauf
- 4 = Absperrschieber Zulaufleitung
- 5 = Armaturenstütze zur Gewichtsentlastung (Empfehlung)
- 6 = Absperrschieber Druckleitung
- 7 = Rückflussverhinderer
- 8 = Entleerungsleitung Behälter
- 9 = Entleerungsleitung Pumpensumpf
- 10 = Entwässerungspumpe
- 11 = Drei-Wege-Ventil
- 12 = Handmembranpumpe
- 13 = Schaltgerät EC-Drain LS
- 14 = Rückstauenebene (meist Strassenniveau)



Freie Zuläufe Wilo-DrainLift M2/8


## Entwässerung/ Hochwasserschutz



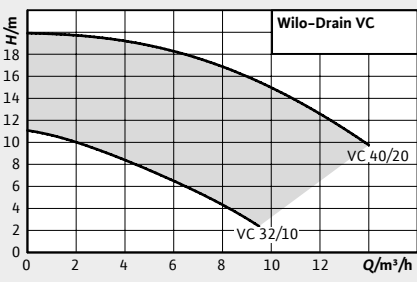
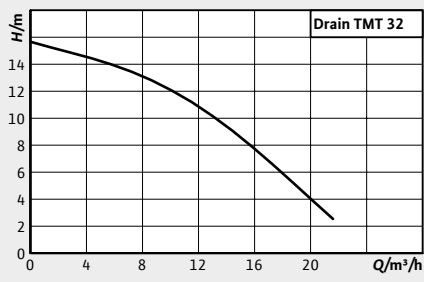
Besondere Problemlöser sind gefragt, wenn stark verschmutztes Wasser entsorgt werden muss – wie z.B. nach Überschwemmungen. Für solche anspruchsvollen Aufgaben hat Wilo ein echtes Multitalent entwickelt, das zuverlässig arbeitet.

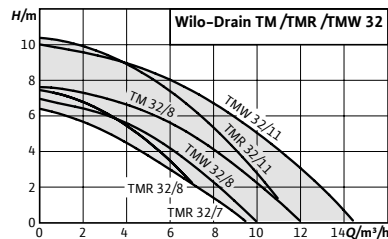


Drain TS/TSW

Baureihenübersicht

Baureihe	Wilo-Drain LP	Wilo-Drain LPC
Produktfoto		
Gesamtkennfeld		
Einsatz	Förderung von → Schmutzwasser → Brauchwasser	Förderung von → Schmutzwasser → Brauchwasser
Bauart	Selbstansaugende Schmutzwasserpumpe mit Normmotor für die Trockenaufstellung	Selbstansaugende Schmutzwasserpumpe mit Normmotor für die Trockenaufstellung
Q <sub>max</sub>	12 m <sup>3</sup> /h	60 m <sup>3</sup> /h
H <sub>max</sub>	10 m	29 m
Besonderheiten/ Produktvorteile	→ Hohe Betriebssicherheit → Einfaches Handling → Einfache Bedienung	→ Lange Lebensdauer → Robuste Konstruktion → Einfache Bedienung → Wartungsfreundlich → Flexibler Einsatz
Weitere Informationen	Online-Katalog unter <a href="http://productfinder.wilo.com/ch/de/start">http://productfinder.wilo.com/ch/de/start</a>	Online-Katalog unter <a href="http://productfinder.wilo.com/ch/de/start">http://productfinder.wilo.com/ch/de/start</a>

Baureihenübersicht		
Baureihe	Wilo-Drain VC	Wilo-Drain TMT/TMC
Produktfoto		
Gesamtkennfeld	 <p>Wilo-Drain VC</p> <p>VC 40/20</p> <p>VC 32/10</p>	 <p>Drain TMT 32</p>
Einsatz	<ul style="list-style-type: none"> <li>→ Schmutzwasser</li> <li>→ Industriellem Schmutzwasser mit einer maximalen Medientemperatur von 95 °C</li> </ul>	<ul style="list-style-type: none"> <li>→ Schmutzwasser</li> <li>→ Industriellem Schmutzwasser mit einer maximalen Medientemperatur von 95 °C</li> </ul>
Bauart	Nicht überflutbare Ständerpumpe mit Normmotor	Schmutzwasser-Tauchmotorpumpe
$Q_{max}$	14 m <sup>3</sup> /h	22 m <sup>3</sup> /h
$H_{max}$	20 m	15,5 m
Besonderheiten/ Produktvorteile	<ul style="list-style-type: none"> <li>→ Für Fördermedien bis 95 °C</li> <li>→ Lange Lebensdauer</li> <li>→ Einfacher Betrieb durch angebaute Schwimmerschalter</li> <li>→ Lange Stillstandzeiten möglich</li> <li>→ Integrierter Motorschutz durch Thermorelais</li> </ul>	<ul style="list-style-type: none"> <li>→ Für Fördermedien bis 95 °C</li> <li>→ Kabeleinführung vergossen</li> <li>→ Motortemperaturüberwachung</li> </ul>
Weitere Informationen	Online-Katalog unter <a href="http://productfinder.wilo.com/ch/de/start">http://productfinder.wilo.com/ch/de/start</a>	Online-Katalog unter <a href="http://productfinder.wilo.com/ch/de/start">http://productfinder.wilo.com/ch/de/start</a>



## Wilo-Drain TM/TMW/TMR 32



### Bauart

Schmutzwasser-Tauchmotorpumpe

### Einsatz

Förderung von

- Vorgereinigtem Abwasser ohne Fäkalien und langfasrigen Bestandteilen
- Schmutzwasser

### Typenschlüssel

Bsp.: **Wilo-Drain TM 32/7**

**TM** Tauchmotorpumpe  
**32** Nennweite Druckanschluss  
**/7** Max. Förderhöhe [m]

Bsp.: **Wilo-Drain TMW 32/11 HD**

**TM** Tauchmotorpumpe  
**W** W = mit Wirbeleinrichtung  
R = mit Flachabsaugung  
**32** Nennweite Druckanschluss  
**/11** Max. Förderhöhe [m]  
**HD** Für aggressives Fördermedium

### Ausstattung/Funktion

- Steckerfertig
- Thermische Motorüberwachung
- Mantelstromkühlung
- Anschlusskabel

### Besonderheiten/Produktvorteile

- Ständig sauberer Pumpenschacht durch patentierte, integrierte Wirbeleinrichtung (TMW)
- Minimales Restwasserniveau von 2 mm (TMR)
- Für aggressive Medien (Ausführung HD)
- Mit Schwimmerschalter (A-Ausführung)
- Inkl. Schlauchanschluss und 10 m Kabel
- Das Aggregat ist im Dauerbetrieb für maximal 200 Betriebsstunden pro Jahr ausgelegt.

### Werkstoffe

- Pumpengehäuse PP-GF30
- Laufrad PPE/PS-GF20
- Welle 1.4104 (AISI 430F)/1.4404 (AISI 316L) (bei TMW 32/11 HD)
- Wellendichtung: motorseitig NBR, pumpenseitig Kohle/Keramik
- Motorgehäuse 1.4301(AISI 304) / 1.4404 (AISI 316L) (bei TMW 32/11 HD)

### Lieferumfang

Anschlussfertige Pumpe mit Kabel, Stecker und angebau-tem Schwimmerschalter (ausser TM 32/8), beiliegendem Rückflussverhinderer (nicht bei TM 32/7), Schlauchan-schluss mit Aussengewinde oder Schlauchtülle (ø 35 mm), Einbau- und Betriebsanleitung.



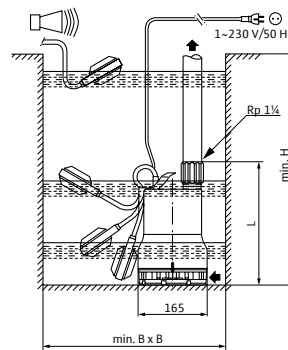
Technische Daten	
Freier Kugeldurchgang	10 mm
Max. Tauchtiefe	3 m
Nenn Drehzahl $n$	2900 1/min
Empfohlene Schalthäufigkeit	20 1/h
Max. Schalthäufigkeit	50 1/h
Motorschutz	WSK
Betriebsart (eingetaucht)	S1

Technische Daten	
Betriebsart (ausgetaucht)	S3-25%
Druckanschluss	G 1¼
Schutzart	IP 68
Isolationsklasse	F
Medientemperatur $T$	+3 ... +35 °C
Max. Medientemperatur, kurzzeitig bis 3 min $T$	90 °C

Bestellinformationen			PG7
Wilo-Drain...	Netzanschluss	Art.-Nr.	Preis
			CHF
<b>TM 32/7</b>	1~230 V, 50 Hz	4048412	<b>260.-</b>
<b>TM 32/8-10M</b>	1~230 V, 50 Hz	4048411	<b>310.-</b>
<b>TMR 32/8</b>	1~230 V, 50 Hz	4145325	<b>277.-</b>
<b>TMR 32/8-10M</b>	1~230 V, 50 Hz	4145326	<b>310.-</b>
<b>TMR 32/11</b>	1~230 V, 50 Hz	4145327	<b>524.-</b>
<b>TMW 32/8</b>	1~230 V, 50 Hz	4048413	<b>277.-</b>
<b>TMW 32/8-10M</b>	1~230 V, 50 Hz	4058059	<b>376.-</b>
<b>TMW 32/11</b>	1~230 V, 50 Hz	4048414	<b>524.-</b>
<b>TMW 32/11-10M</b>	1~230 V, 50 Hz	4058060	<b>632.-</b>
<b>TMW 32/11HD</b>	1~230 V, 50 Hz	4048715	<b>702.-</b>

Masszeichnung

Wilo-Drain TM/TMW/TMR 32



Masse, Gewichte Schmutzwasserpumpen			
Wilo-Drain...	Abmessungen	Schachtabmessungen	Gewicht netto ca.
	L	BxH	m
			kg
<b>TM 32/7</b>	294	350x350	4,7
<b>TM 32/8-10M</b>	294	350x350	5,2
<b>TMR 32/8</b>	293	350x350	4,9
<b>TMR 32/8-10M</b>	293	350x350	5,5
<b>TMR 32/11</b>	323	350x350	6,3
<b>TMW 32/8</b>	293	350x350	5,0
<b>TMW 32/8-10M</b>	293	350x350	5,2
<b>TMW 32/11</b>	323	350x350	6,3
<b>TMW 32/11-10M</b>	323	350x350	6,9
<b>TMW 32/11HD</b>	323	350x350	6,7

Änderungen vorbehalten - Alle Preise verstehen sich ohne Mehrwertsteuer. Es gelten unsere Allgemeinen Geschäftsbedingungen (AGB).

Motordaten					
Wilo-Drain...	Leistungsaufnahme	Motornennleistung	Nennstrom	Länge Anschlusskabel	Schwimmerschalter
	$P_1$	$P_2$	$I_N$	m	
	kW		A		
TM 32/7	0,32	0,25	1,5	4	•
TM 32/8-10M	0,45	0,37	2,2	10	-
TMR 32/8	0,45	0,37	1,8	4	•
TMR 32/8-10M	0,45	0,37	1,8	10	•
TMR 32/11	0,75	0,55	3,2	4	•
TMW 32/8	0,45	0,37	2,1	4	•
TMW 32/8-10M	0,45	0,37	2,1	10	•
TMW 32/11	0,75	0,55	3,6	4	•
TMW 32/11-10M	0,75	0,55	3,6	10	•
TMW 32/11HD	0,75	0,55	3,6	10	•

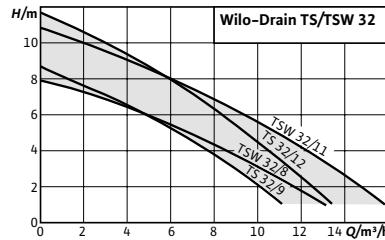
• = vorhanden, - = nicht vorhanden

Zubehör für stationäre Nassaufstellung				PG14
Typ	Beschreibung	Art.-Nr.	Preis	
			CHF	
Muffenschieber-Set Rp 1¼	aus Rotguss, mit Innengewinde und Doppelnippel mit Aussengewinde R 1¼	2528652	61.-	
Rückschlagklappe Rp 1¼	aus Kunststoff, mit Innengewinde	501533696	95.-	

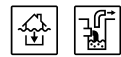
Elektrisches Zubehör - Netzunabhängige Alarmmelder				PG14
Alarmmelder für die Erkennung von Wassereintrich in Räumen und Gebäuden. Die Alarmmeldung erfolgt akustisch, optisch oder per Funk. Zusätzlich können weitere Verbraucher direkt angesteuert werden.				
Typ	Beschreibung	Art.-Nr.	Preis	
			CHF	
Kleinalarmschaltgerät KAS	Netzunabhängiges Kleinalarmschaltgerät in ISO-Steckergehäuse mit Schuko-stecker, akustischem Alarmmelder und angebauter Elektrode mit 3 m Kabel zur Niveauerfassung.	501534094	383.-	
AlarmControl 1	Alarmschaltgerät mit Mini-Schwimmerschalter	2522846	150.-	
AlarmControl 2	Netzunabhängige Alarmanlage mit Schuko-Zwischenstecker für den direkten Anschluss eines Verbrauchers, akustischem Alarmmelder und angebaute Mini-Schwimmerschalter mit 3 m Kabel zur Niveauerfassung.	2522847	186.-	

Weiteres Zubehör finden Sie am Ende unter Elektrisches Zubehör!

Achtung: Schaltgeräte sind nicht explosionsgeschützt und können nur ausserhalb von Ex-Bereichen eingebaut werden. Sollten Pumpen innerhalb explosionsgefährdeter Bereiche verwendet werden, sind bauseitige Massnahmen erforderlich.



## Wilo-Drain TS/TSW 32



### Bauart

Schmutzwasser-Tauchmotorpumpe

### Einsatz

Förderung von

- Vorgereinigtem Abwasser ohne Fäkalien und langfasrigen Bestandteilen
- Schmutzwasser

### Typenschlüssel

Bsp.: **Wilo-Drain TS 32/9 A**

**TS** T = Tauchmotorpumpe; S = Schmutzwasser  
**32** Nennweite Druckanschluss  
**/9** Max. Förderhöhe [m]  
**A** Mit Schwimmerschalter

Bsp.: **Wilo-Drain TSW 32/11 A**

**TS** T = Tauchmotorpumpe; S = Schmutzwasser  
**W** W = mit Wirbeleinrichtung  
**32** Nennweite Druckanschluss  
**/11** Max. Förderhöhe [m]  
**A** Mit Schwimmerschalter

### Ausstattung/Funktion

- Steckerfertig
- Thermische Motorüberwachung
- Mantelstromkühlung
- Anschlusskabel

### Besonderheiten/Produktvorteile

- Robustes, stossfestes Edelstahlgehäuse – ideal für den mobilen Einsatz
- Wirbeleinrichtung Twister (TSW): ständig sauberer Pumpenschacht und keine medienbedingte Geruchsbildung
- Schnelle Installation dank anschlussfertiger Pumpe (Plug & Pump)
- Mantelstromkühlung und Überwachung der Motortemperatur
- Hochwertige Motorabdichtung mit zusätzlichem Schmutzabweiser
- Lösbares Anschlusskabel und Schwimmerschalter

### Werkstoffe

- Pumpengehäuse: 1.4301 (AISI 304)
- Laufrad: SPL
- Welle: 1.4401 (AISI 316)
- Wellendichtung: motorseitig NBR, pumpenseitig Kohle/Keramik
- Motorgehäuse: 1.4301 (AISI 304)

### Lieferumfang

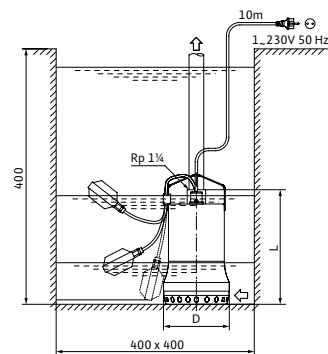
Anschlussfertige Pumpe mit Kabel, Stecker und angebautem Schwimmerschalter, beiliegendem Rückflussverhinderer und Schlauchanschlussstülle (Ø 32 mm, R1), Einbau- und Betriebsanleitung.

Technische Daten	
Freier Kugeldurchgang	10 mm
Max. Tauchtiefe	7 m
Nenn Drehzahl $n$	2900 1/min
Empfohlene Schalthäufigkeit	20 1/h
Max. Schalthäufigkeit	50 1/h
Motorschutz	WSK
Betriebsart (eingetaucht)	S1

Technische Daten	
Betriebsart (ausgetaucht)	S3-25%
Druckanschluss	Rp 1¼
Schutzart	IP 68
Isolationsklasse	B
Medientemperatur $T$	+3 ... +35 °C
Ex-Schutz	-

Bestellinformationen			PG7
Wilo-Drain...	Netzanschluss	Art.-Nr.	Preis
			CHF
TS 32/9-A	1~230 V, 50 Hz	6043943	357.-
TS 32/12-A	1~230 V, 50 Hz	6043945	439.-
TSW 32/8-A	1~230 V, 50 Hz	6045167	376.-
TSW 32/11-A	1~230 V, 50 Hz	6045166	466.-

Masszeichnung  
Wilo-Drain TS/TSW 32



Masse, Gewichte Schmutzwasserpumpen				
Wilo-Drain...	Abmessungen		Schachtabmessungen	Gewicht netto ca.
	L	D mm	BxH	m kg
TS 32/9-A	280	161	400x400	7,0
TS 32/12-A	320	171	400x400	7,8
TSW 32/8-A	300	161	400x400	7,0
TSW 32/11-A	320	171	400x400	7,8

Motordaten Standardpumpenprogramm Schmutzwasser				
Wilo-Drain...	Leistungsaufnahme	Motornennleistung	Nennstrom	Länge Anschlusskabel
	$P_1$	$P_2$	$I_N$	m
	kW		A	
TS 32/9-A	0,5	0,3	2,2	10
TS 32/12-A	0,8	0,6	3,4	10
TSW 32/8-A	0,5	0,3	2,2	10
TSW 32/11-A	0,9	0,6	3,6	10

Zubehör für stationäre Nassaufstellung				PG14
Typ	Beschreibung	Art.-Nr.	Preis	CHF
Muffenschieber-Set Rp 1¼	aus Rotguss, mit Innengewinde und Doppelnippel mit Aussengewinde R 1¼	2528652	61.-	
Rückschlagklappe Rp 1¼	aus Kunststoff, mit Innengewinde	501533696	95.-	

Elektrisches Zubehör – Netzunabhängige Alarmmelder

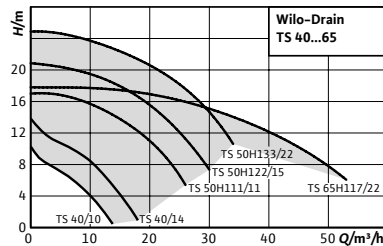
PG14

Alarmmelder für die Erkennung von Wassereintrich in Räumen und Gebäuden. Die Alarmmeldung erfolgt akustisch, optisch oder per Funk. Zusätzlich können weitere Verbraucher direkt angesteuert werden.

Typ	Beschreibung	Art.-Nr.	Preis
			CHF
<b>Kleinalarmschaltgerät KAS</b>	Netzunabhängiges Kleinalarmschaltgerät in ISO-Steckergehäuse mit Schukostecker, akustischem Alarmmelder und angebautelektrode mit 3 m Kabel zur Niveauerfassung.	501534094	<b>383.–</b>
<b>AlarmControl 1</b>	Alarmschaltgerät mit Mini-Schwimmerschalter	2522846	<b>150.–</b>
<b>AlarmControl 2</b>	Netzunabhängige Alarmanlage mit Schuko-Zwischenstecker für den direkten Anschluss eines Verbrauchers, akustischem Alarmmelder und angebautelem Minischwimmerschalter mit 3 m Kabel zur Niveauerfassung.	2522847	<b>186.–</b>

**Weiteres Zubehör finden Sie am Ende unter Elektrisches Zubehör!**

Achtung: Schaltgeräte sind nicht explosionsgeschützt und können nur ausserhalb von Ex-Bereichen eingebaut werden. Sollten Pumpen innerhalb explosionsgefährdeter Bereiche verwendet werden, sind bauseitige Massnahmen erforderlich.



## Wilo-Drain TS 40-65



### Bauart

Schmutzwasser-Tauchmotorpumpe

### Einsatz

Förderung von

- Vorgereinigtem Abwasser ohne Fäkalien und langfasrigen Bestandteilen
- Schmutzwasser

### Typenschlüssel

Bsp.: **Wilo-Drain TS 50 H 111/11-A**

- TS** Tauchmotorpumpe für Schmutzwasser
- 50** Anschluss: 50 (= Rp 2); 65 (= Rp 2 ½)
- H** Laufradform: H = halboffenes Laufrad
- 111** Nenndurchmesser des Laufrades in mm
- 11** Leistung  $P_2$  in kW (= Wert/10 = 1,1 kW)
- A** Ausführung: A = mit Schwimmerschalter und Anschlusskabel mit Schuko-Stecker (1~230 V/50 Hz) bzw. CEE-Stecker (3~400 V/50 Hz) CEE = ohne Schwimmerschalter mit CEE-Stecker ohne = ohne Schwimmerschalter mit freiem Kabelende

Bsp.: **Wilo-Drain TS 40/10-A**

- TS** Tauchmotorpumpe für Schmutzwasser
- 40** Anschluss: 40 (Rp 1 ½)
- 10** Max. Förderhöhe in m
- A** Ausführung: A = mit Schwimmerschalter und Anschlusskabel mit Schuko-Stecker (1~230 V/50 Hz) bzw. CEE-Stecker (3~400 V/50 Hz) ohne = ohne Schwimmerschalter mit freiem Kabelende

### Besonderheiten/Produktvorteile

- Inox und Composite
- Lösbares Anschlusskabel
- Grosses Leistungsspektrum
- Innenliegender Kondensator (TS 40/1~)
- Interne selbstschaltende thermische Motorüberwachung (TS 40 und TS 50/1~)
- Das Aggregat ist im Dauerbetrieb für maximal 200 Betriebsstunden pro Jahr ausgelegt.

### Ausstattung/Funktion

- Steckerfertig bei 1~230 V sowie A- und CEE-Ausführung
- Thermische Motorüberwachung
- Explosionsschutz (TS 50/3~ und TS 65)
- Anschlusskabel lösbar
- integrierter Rückflussverhinderer (TS 40)
- Schlauchanschluss (TS 40)

### Werkstoffe

#### TS 40:

- Pumpengehäuse PP-GF30
- Laufrad PP-GF30
- Welle 1.4404
- Abdichtung motorseitig: Gleitringdichtung SiC/SiC
- Abdichtung pumpenseitig: Gleitringdichtung SiC/SiC
- statische Dichtung: NBR
- Motorgehäuse 1.4301

**TS 50, 65:**

- Pumpengehäuse: PUR
- Laufrad: PP-GF30
- Welle: 1.4404
- Abdichtung motorseitig : Wellendichtring NBR
- Abdichtung pumpenseitig: Gleitringdichtung SiC/SiC
- statische Dichtung: NBR
- Motorgehäuse 1.4301

**Lieferumfang**

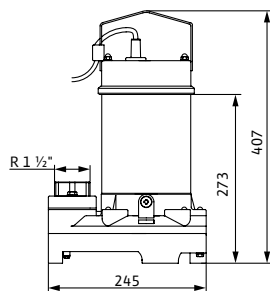
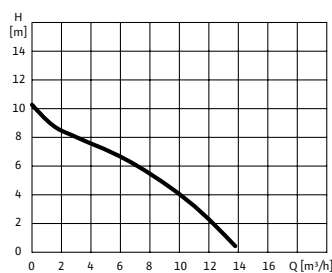
- Anschlussfertige Pumpe mit 10 m Anschlusskabel und freien Kabelende
- Ausführung „A“ ausgerüstet mit Schwimmerschalter und Schuko-Stecker (1~230 V/50 Hz) bzw. CEE-Stecker (3~400 V/50 Hz)
- Ausführung „CEE“ ausgerüstet mit CEE-Stecker
- Schlauchanschluss (nur TS 40)
- Einbau- und Betriebsanleitung

Technische Daten	
Freier Kugeldurchgang	10 mm
Max. Tauchtiefe	5.00 m
Nenn Drehzahl $n$	2900 1/min
Empfohlene Schalthäufigkeit	20 1/h
Max. Schalthäufigkeit	50 1/h

Technische Daten	
Motorschutz	WSK
Länge Anschlusskabel	10 m
Schutzart	IP 68
Isolationsklasse	B
Medientemperatur $T$	+3 ... +35 °C

Bestellinformationen							PG7
Wilo-Drain...	Netzanschluss	Ex-Schutz	Schwimmerschalter	Betriebsart (eingetaucht)	Betriebsart (ausgetaucht)	Art.-Nr.	Preis
							CHF
TS 40/10	1~230 V, 50 Hz	-	-	S1, S3-25%	-	2063928	553.-
TS 40/10-A	1~230 V, 50 Hz	-	•	S1, S3-25%	-	2063926	581.-
TS 40/14	1~230 V, 50 Hz	-	-	S1, S3-25%	-	2063931	621.-
TS 40/14-A	1~230 V, 50 Hz	-	•	S1, S3-25%	-	2063929	652.-
TS 50 H 111/11	1~230 V, 50 Hz	-	-	S1	S2-8 min	4025037	1 090.-
TS 50 H 111/11-A	1~230 V, 50 Hz	-	•	S1	S2-8 min	4029477	1 129.-
TS 40/10	3~400 V, 50 Hz	-	-	S1, S3-25%	-	2063927	578.-
TS 40/14	3~400 V, 50 Hz	-	-	S1, S3-25%	-	2063930	641.-
TS 50 H 111/11	3~400 V, 50 Hz	⊕	-	S1	S2-8 min	4025036	1 134.-
TS 50 H 111/11 CEE	3~400 V, 50 Hz	⊕	-	S1	S2-8 min	6042447	1 371.-
TS 50 H 111/11-A	3~400 V, 50 Hz	-	•	S1	S2-8 min	4029553	1 515.-
TS 50 H 122/15	3~400 V, 50 Hz	⊕	-	S1	S2-8 min	4025039	1 658.-
TS 50 H 122/15 CEE	3~400 V, 50 Hz	⊕	-	S1	S2-8 min	6042449	1 755.-
TS 50 H 122/15-A	3~400 V, 50 Hz	-	•	S1	S2-8 min	6042448	2 167.-
TS 50 H 133/22	3~400 V, 50 Hz	⊕	-	S1	S2-8 min	4025042	1 930.-
TS 50 H 133/22 CEE	3~400 V, 50 Hz	⊕	-	S1	S2-8 min	6042450	2 209.-
TS 50 H 133/22-A	3~400 V, 50 Hz	-	•	S1	S2-8 min	6042451	2 430.-
TS 65 H 117/22	3~400 V, 50 Hz	⊕	-	S1	S2-8 min	4025059	1 979.-
TS 65 H 117/22 CEE	3~400 V, 50 Hz	⊕	-	S1	S2-8 min	6042452	2 327.-
TS 65 H 117/22-A	3~400 V, 50 Hz	-	•	S1	S2-8 min	6042453	2 475.-

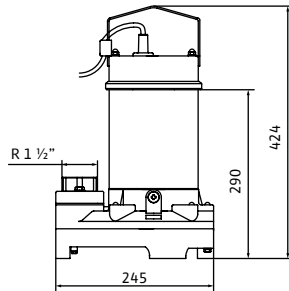
Wilo-Drain TS 40/10



Pumpentyp	TS 40/10	TS 40/10
Netzanschluss	1~230 V, 50 Hz	3~400 V, 50 Hz
Rohrverschraubung	Rp 1½	Rp 1½
Nennstrom $I_N$	2,2 A	1,1 A
Motornennleistung $P_2$	0,4 kW	0,4 kW
Leistungsaufnahme $P_1$	0,48 kW	0,55 kW
Max. Tauchtiefe	5 m	5 m
Gewicht netto ca. $m$	14 kg	14 kg

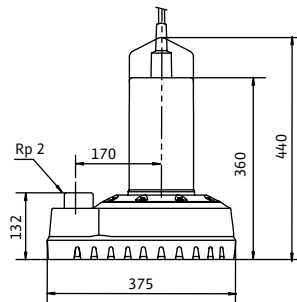
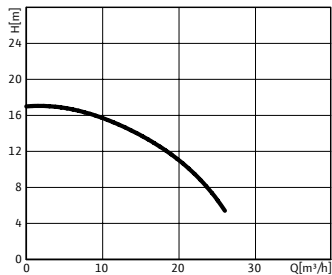
Änderungen vorbehalten - Alle Preise verstehen sich ohne Mehrwertsteuer. Es gelten unsere Allgemeinen Geschäftsbedingungen (AGB).

Wilo-Drain TS 40/14



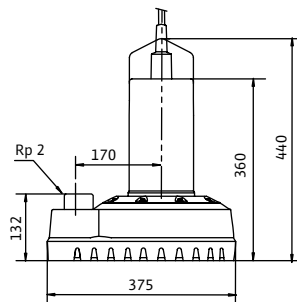
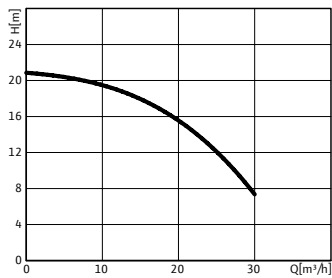
Pumpentyp	TS 40/14	TS 40/14
Netzanschluss	1~230 V, 50 Hz	3~400 V, 50 Hz
Rohrverschraubung	Rp 1½	Rp 1½
Nennstrom $I_N$	4,4 A	2 A
Motornennleistung $P_2$	0,75 kW	0,75 kW
Leistungsaufnahme $P_1$	1 kW	0,92 kW
Max. Tauchtiefe	5 m	5 m
Gewicht netto ca. <i>m</i>	16 kg	16 kg

Wilo-Drain TS 50 H 111/11



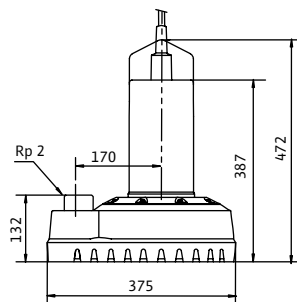
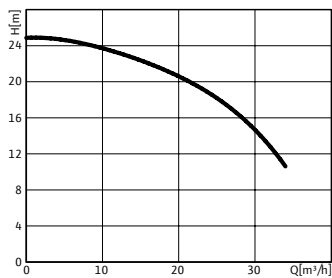
Pumpentyp	TS 50 H 111/11	TS 50 H 111/11 CEE
Netzanschluss	1~230 V, 50 Hz	3~400 V, 50 Hz
Rohrverschraubung	Rp 2	Rp 2
Nennstrom $I_N$	7,7 A	3,2 A
Motornennleistung $P_2$	1,1 kW	1,1 kW
Leistungsaufnahme $P_1$	1,5 kW	1,5 kW
Max. Tauchtiefe	7 m	7 m
Gewicht netto ca. <i>m</i>	21 kg	21 kg

Wilo-Drain TS 50 H 122/15



Pumpentyp	TS 50 H 122/15 CEE
Netzanschluss	3~400 V, 50 Hz
Rohrverschraubung	Rp 2
Nennstrom $I_N$	3,6 A
Motornennleistung $P_2$	1,5 kW
Leistungsaufnahme $P_1$	2,1 kW
Max. Tauchtiefe	7 m
Gewicht netto ca. <i>m</i>	22 kg

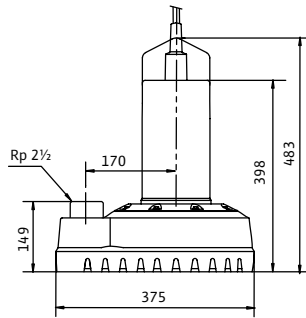
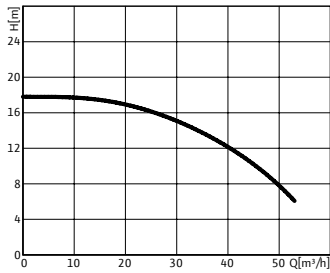
Wilo-Drain TS 50 H 133/22



Pumpentyp	TS 50 H 133/22 CEE
Netzanschluss	3~400 V, 50 Hz
Rohrverschraubung	Rp 2
Nennstrom $I_N$	5,1 A
Motornennleistung $P_2$	2,2 kW
Leistungsaufnahme $P_1$	2,9 kW
Max. Tauchtiefe	7 m
Gewicht netto ca. <i>m</i>	23 kg



Wilo-Drain TS 65 H 117/22



Pumpentyp	TS 65 H 117/22 CEE
Netzanschluss	3~400 V, 50 Hz
Rohrverschraubung	Rp 2 1/2
Nennstrom $I_N$	5,1 A
Motornennleistung $P_2$	2,2 kW
Leistungsaufnahme $P_1$	2,9 kW
Max. Tauchtiefe	7 m
Gewicht netto ca. $m$	24 kg

Zubehör für transportable Nassaufstellung DN 40

Typ	Beschreibung	Art.-Nr.	Preis
CHF			
Schlauchtülle $\varnothing$ 40 mm/R 1 1/2	mit Aussengewinde, aus Kunststoff, inkl. Schlauchschelle	4027335	39.–
Synthetik-Druckschlauch 3 m, $\varnothing$ 42 mm		2027641	45.–
Synthetik-Druckschlauch 5 m, $\varnothing$ 42 mm	Innen- $\varnothing$ 42 mm, PN 6, inkl. Schlauchschelle	2027642	76.–
Synthetik-Druckschlauch 15 m, $\varnothing$ 42 mm		2027643	140.–
Festkupplung Storz C/G 1 1/2	aus Aluminium, Storz C Anschluss, mit Aussengewinde	6072745	22.–
Kunststoff-Spiralschlauch 5 m, mit Storz C		6022269	333.–
Kunststoff-Spiralschlauch 10 m, mit Storz C	Innen- $\varnothing$ 52 mm, inkl. Kupplung, 4,5/13,5 bar	6022270	538.–
Kunststoff-Spiralschlauch 20 m, mit Storz C		6022271	753.–
Kettenset PCS-CE, Edelstahl, 400 kg, 5 m	als Anschlagkette mit 2 Schäkeln in Edelstahl 1.4401. Tragkraft: 400 kg	6063136	443.–
Kettenset PCS-CE, Edelstahl, 400 kg, 10 m		6063138	700.–
Kettenset PCS-CE, Stahl verzinkt, 400 kg, 5 m	als Anschlagkette mit 2 Schäkeln in Stahl verzinkt. Tragkraft: 400 kg	6063140	161.–
Kettenset PCS-CE, Stahl verzinkt, 400 kg, 10 m		6063142	299.–

Zubehör für transportable Nassaufstellung DN 50

Typ	Beschreibung	Art.-Nr.	Preis
CHF			
Synthetik-Druckschlauch 3 m, $\varnothing$ 60 mm		2027644	118.–
Synthetik-Druckschlauch 5 m, $\varnothing$ 60 mm	Innen- $\varnothing$ 60 mm, PN 6, inkl. Schlauchschelle	2027645	177.–
Synthetik-Druckschlauch 15 m, $\varnothing$ 60 mm		2027646	233.–
Synthetik-Druckschlauch 10 m, $\varnothing$ 60 mm		2018106	331.–
Schlauchtülle $\varnothing$ 60 mm/R 2	mit Aussengewinde, aus Kunststoff, inkl. Schlauchschelle	4027334	39.–
Festkupplung Storz C/G 2	aus Aluminium, Storz C Anschluss, mit Aussengewinde	2018102	24.–
Kunststoff-Spiralschlauch 5 m, mit Storz C		6022269	333.–
Kunststoff-Spiralschlauch 10 m, mit Storz C	Innen- $\varnothing$ 52 mm, inkl. Kupplung, 4,5/13,5 bar	6022270	538.–
Kunststoff-Spiralschlauch 20 m, mit Storz C		6022271	753.–
Kettenset PCS-CE, Edelstahl, 400 kg, 5 m	als Anschlagkette mit 2 Schäkeln in Edelstahl 1.4401. Tragkraft: 400 kg	6063136	443.–
Kettenset PCS-CE, Edelstahl, 400 kg, 10 m		6063138	700.–
Kettenset PCS-CE, Stahl verzinkt, 400 kg, 5 m	als Anschlagkette mit 2 Schäkeln in Stahl verzinkt. Tragkraft: 400 kg	6063140	161.–
Kettenset PCS-CE, Stahl verzinkt, 400 kg, 10 m		6063142	299.–

Zubehör für transportable Nassaufstellung DN 65			PG14
Typ	Beschreibung	Art.-Nr.	Preis
			CHF
Schlauchtülle Ø 70 mm/G 2½	mit Aussengewinde, aus Messing, inkl. Schlauchschelle	4015210	128.–
Synthetik-Druckschlauch 10 m, Ø 90 mm		2017152	235.–
Synthetik-Druckschlauch 20 m, Ø 90 mm	Innen-Ø 90 mm, PN 8, inkl. 2 Schlauchschellen	2017193	446.–
Synthetik-Druckschlauch 30 m, Ø 90 mm		2017194	620.–
Festkupplung Storz C/G 2½	aus Aluminium, Storz C Anschluss, mit Aussengewinde	2015234	34.–
Kunststoff-Spiralschlauch 5 m, mit Storz C		6022269	333.–
Kunststoff-Spiralschlauch 10 m, mit Storz C	Innen-Ø 52 mm, inkl. Kupplung, 4,5/13,5 bar	6022270	538.–
Kunststoff-Spiralschlauch 20 m, mit Storz C		6022271	753.–
Kettenset PCS-CE, Edelstahl, 400 kg, 5 m	als Anschlagkette mit 2 Schäkeln in Edelstahl 1.4401. Tragkraft: 400 kg	6063136	443.–
Kettenset PCS-CE, Edelstahl, 400 kg, 10 m		6063138	700.–
Kettenset PCS-CE, Stahl verzinkt, 400 kg, 5 m	als Anschlagkette mit 2 Schäkeln in Stahl verzinkt. Tragkraft: 400 kg	6063140	161.–
Kettenset PCS-CE, Stahl verzinkt, 400 kg, 10 m		6063142	299.–

Elektrisches Zubehör – Einfacher Netzanschluss			PG14
Typ	Beschreibung	Art.-Nr.	Preis
			CHF
CEE-Motorschutzstecker 1,2...1,8 A		2525864	400.–
CEE-Motorschutzstecker 1,8...2,6 A	CEE-Phasenwenderstecker mit Drehrichtungsanzeige und thermischem Motorschutz. Anschluss für einen Schwimmerschalter. Mit Ein-/Ausschalter für "Hand-/Automatik-Modus"	2525865	389.–
CEE-Motorschutzstecker 2,6...3,7 A		2017211	406.–
CEE-Motorschutzstecker 3,7...5,5 A		2017212	406.–

Weiteres Zubehör finden Sie am Ende unter Elektrisches Zubehör!

Achtung: Schaltgeräte sind nicht explosionsgeschützt und können nur ausserhalb von Ex-Bereichen eingebaut werden. Sollten Pumpen innerhalb explosionsgefährdeter Bereiche verwendet werden, sind bauseitige Massnahmen erforderlich.

Elektrisches Zubehör – Netzunabhängige Alarmmelder			PG14
Typ	Beschreibung	Art.-Nr.	Preis
			CHF
Kleinalarmschaltgerät KAS	Netzunabhängiges Kleinalarmschaltgerät in ISO-Steckergehäuse mit Schukostecker, akustischem Alarmmelder und angebauter Elektrode mit 3 m Kabel zur Niveauerfassung.	501534094	383.–
AlarmControl 1	Alarmschaltgerät mit Mini-Schwimmerschalter	2522846	150.–
AlarmControl 2	Netzunabhängige Alarmanlage mit Schuko-Zwischenstecker für den direkten Anschluss eines Verbrauchers, akustischem Alarmmelder und angebautem Minischwimmerschalter mit 3 m Kabel zur Niveauerfassung.	2522847	186.–
Schwimmerschalter WA65 mit 5 m Kabel	Signalgeber für verschmutzte Medien ohne Fäkalien mit einer max. Temperatur von 60 °C. Schaltung: oben „EIN“/unten „AUS“.	503211390	89.–
Schwimmerschalter WA65 mit 10 m Kabel		503211893	168.–
Blitzleuchte	Optischer Alarmmelder zum Anschluss an ein Schaltgerät. Für die Aussenmontage geeignet.	2510429	153.–
Signalhorn	Akustischer Alarmmelder (88 dBA) zum Anschluss an ein Schaltgerät. Für die Aussenmontage geeignet.	501459398	91.–

Weiteres Zubehör finden Sie am Ende unter Elektrisches Zubehör!

Achtung: Schaltgeräte sind nicht explosionsgeschützt und können nur ausserhalb von Ex-Bereichen eingebaut werden. Sollten Pumpen innerhalb explosionsgefährdeter Bereiche verwendet werden, sind bauseitige Massnahmen erforderlich.

· = Preis auf Anfrage

Änderungen vorbehalten – Alle Preise verstehen sich ohne Mehrwertsteuer. Es gelten unsere Allgemeinen Geschäftsbedingungen (AGB).

Elektrisches Zubehör – Niveausteuern mit Schwimmerschalter			PG14
Niveauefassung über mehrere Schwimmerschalter für die unterschiedlichen Wasserstände, inkl. Hochwasseralarm. Für den Anschluss von Ex-zugelassenen Pumpen muss ein passender Stecker verwendet werden!			
Typ	Beschreibung	Art.-Nr.	Preis
			CHF
<b>MS-L-1x4kW-DOL</b>	Mikroprozessorgesteuertes Schaltgerät zur niveauabhängigen Steuerung von einer Tauchmotorpumpe mittels Schwimmerschalter.	2539741	<b>545.–</b>
<b>MS-L-2x4kW-DOL</b>	Mikroprozessorgesteuertes Schaltgerät zur niveauabhängigen Steuerung von zwei Tauchmotorpumpen mittels Schwimmerschalter.	2539745	<b>738.–</b>
<b>EC-L-1x12A-DOL-MT34-WM-EMS</b>	Mikrocontrollergesteuertes Schaltgerät mit LC-Display und symbolgestützter Menüführung zur niveauabhängigen Steuerung von einer Tauchmotorpumpe mittels Schwimmerschalter oder Niveausensor. OHNE Hauptschalter, Netztrennvorrichtung muss bauseits gestellt werden!	2543211	<b>901.–</b>
<b>EC-L-2x12A-DOL-MT34-WM-EMS</b>	Mikrocontrollergesteuertes Schaltgerät mit LC-Display und symbolgestützter Menüführung zur niveauabhängigen Steuerung von zwei Tauchmotorpumpen mittels Schwimmerschalter oder Niveausensor. OHNE Hauptschalter, Netztrennvorrichtung muss bauseits gestellt werden!	2543221	<b>1 375.–</b>
<b>Schwimmerschalter WA65 mit 5 m Kabel</b>		503211390	<b>89.–</b>
<b>Schwimmerschalter WA65 mit 10 m Kabel</b>	Signalgeber für verschmutzte Medien ohne Fäkalien mit einer max. Temperatur von 60 °C. Schaltung: oben „EIN“/unten „AUS“.	503211893	<b>168.–</b>
<b>Schwimmerschalter WA65 mit 20 m Kabel</b>		2004431	<b>251.–</b>
<b>Schwimmerschalter WA65 mit 30 m Kabel</b>		2004432	<b>339.–</b>
<b>Ex-Trennrelais (2-Kreis)</b>		Ex-Trennrelais für den Anschluss von 2 Schwimmerschaltern für die Niveausteuern in explosiver Atmosphäre.	2513059
<b>Ex-Trennrelais (3-Kreis)</b>	Ex-Trennrelais für den Anschluss von 3 Schwimmerschaltern für die Niveausteuern in explosiver Atmosphäre.	2510698	<b>985.–</b>
<b>Ex-Trennrelais (4-Kreis)</b>	Ex-Trennrelais für den Anschluss von 4 Schwimmerschaltern für die Niveausteuern in explosiver Atmosphäre.	2510699	<b>925.–</b>
<b>Ex-Trennrelais (5-Kreis)</b>	Ex-Trennrelais für den Anschluss von 5 Schwimmerschaltern für die Niveausteuern in explosiver Atmosphäre.	2510674	<b>1 249.–</b>
<b>Blitzleuchte</b>	Optischer Alarmmelder zum Anschluss an ein Schaltgerät. Für die Aussenmontage geeignet.	2510429	<b>153.–</b>
<b>Signalhorn</b>	Akustischer Alarmmelder (88 dBA) zum Anschluss an ein Schaltgerät. Für die Aussenmontage geeignet.	501459398	<b>91.–</b>
<b>NiMh-Akku, 9 V/200 mAh</b>	Akku zum Einbau in die Schaltgeräte Wilo-Control MS-L und EC-L für einen netzunabhängigen Alarm	2522850	<b>·<sup>1)</sup></b>

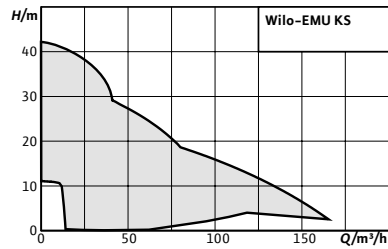
**Weiteres Zubehör finden Sie am Ende unter Elektrisches Zubehör!**

Achtung: Schaltgeräte sind nicht explosionsgeschützt und können nur ausserhalb von Ex-Bereichen eingebaut werden. Sollten Pumpen innerhalb explosionsgefährdeter Bereiche verwendet werden, sind bauseitige Massnahmen erforderlich.

<sup>1)</sup> = Preisgruppe 15

· = Preis auf Anfrage

Änderungen vorbehalten – Alle Preise verstehen sich ohne Mehrwertsteuer. Es gelten unsere Allgemeinen Geschäftsbedingungen (AGB).



## Wilo-EMU KS



### Bauart

Schmutzwasser-Tauchmotorpumpe

### Einsatz

Zur Förderung von Schmutzwasser mit Fremdstoffen von max.  $\varnothing$  45 mm (typenabhängig), bei  
 → Baugruben, Becken und Schächten  
 → Überfluteten Kellerräumen

### Typenschlüssel

Bsp.: **Wilo-EMU KS 15 X**  
**KS** Schmutzwasserpumpe  
**15** Kennziffer zur Pumpenunterscheidung  
**X** Ausführungen

Mögliche Ausführungen:

**E** Einphasenanschluss  
**ES** Einphasenanschluss + Schwimmerschalter  
**D** Drehstrom  
**DS** Drehstromanschluss + Schwimmerschalter  
**DMS** Drehstromanschluss + Motorschutz + Schwimmerschalter  
**EO** Einphasenanschluss ohne Stecker (freies Kabelende)  
**DO** Drehstromanschluss ohne Stecker (freies Kabelende)  
**GG** Motorgehäuse in Grauguss  
**Ceram** Aggregat mit Ceram-Beschichtung  
**Ex** Mit Ex-Zulassung  
**Z** Zentrischer Druckstutzen  
**H** Hochdrucklaufrad  
**M** Mitteldrucklaufrad  
**N** Niederdrucklaufrad

### Besonderheiten/Produktvorteile

- Lange Lebensdauer
- Robuste Konstruktion
- Schlüfbbetrieb möglich
- Dauerbetrieb (S1) geeignet
- Steckerfertig

### Ausstattung/Funktion

- Steckerfertig
- Thermische Motorüberwachung
- Mantelstromkühlung (typabhängig)
- Anschlusskabel lösbar

### Werkstoffe

- Motorgehäuse: Al oder EN-GJL 250 (typen- und ausführungabhängig)
- Pumpengehäuse: EN-GJL 250
- Laufrad: EN-GJL 250
- Welle: 1.4021
- Abdichtung motorseitig: Gleitringdichtung in verschiedenen Materialausführungen
- Abdichtung pumpenseitig: Gleitringdichtung SiC/SiC
- Statische Dichtungen: FPM

### Lieferumfang

- Anschlussfertige Pumpe mit 10 m bzw. 20 m Anschlusskabel (typenabhängig)
- 90°-Bogen zur Realisierung eines vertikalen Druckabgangs (typenabhängig)
- Storz-Festkupplung
- Einbau- und Betriebsanleitung

Technische Daten	
Max. Tauchtiefe	12,5 m
Nenn Drehzahl <i>n</i>	2900 1/min
Max. Schalzhäufigkeit	15 1/h
Betriebsart (eingetaucht)	S1

Technische Daten	
Schutzart	IP 68
Isolationsklasse	F
Medientemperatur <i>T</i>	+3 ... +40 °C

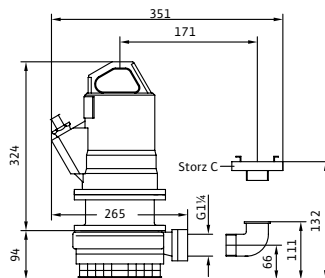
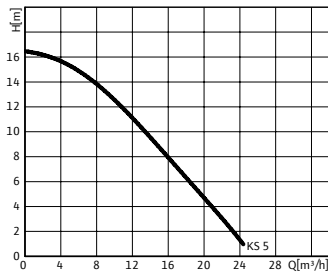
Bestellinformationen						PG8
Wilo-EMU	Netzanschluss	Ex-Schutz	Schwimmerschalter	Gewicht netto ca.	Art.-Nr.	Preis
				<i>m</i> kg		CHF
KS 5 Ex D0	3~400 V, 50 Hz	⊕	–	32	6030969	<b>1 762.–</b>
KS 5 Ex DMS	3~400 V, 50 Hz	⊕	•	33	–	·
KS 6 Ex D0	3~400 V, 50 Hz	⊕	–	32	–	·
KS 6 Ex DMS	3~400 V, 50 Hz	⊕	•	33	–	·
KS 8 E	1~230 V, 50 Hz	–	–	19	6019740	<b>1 282.–</b>
KS 8 ES	1~230 V, 50 Hz	–	•	19	6019741	<b>1 384.–</b>
KS 8 D	3~400 V, 50 Hz	–	–	19	6019736	<b>1 282.–</b>
KS 8 DS	3~400 V, 50 Hz	–	•	20	6019739	<b>1 384.–</b>
KS 8 E GG	1~230 V, 50 Hz	–	–	25	–	·
KS 8 ES GG	1~230 V, 50 Hz	–	•	25	–	·
KS 8 D GG	3~400 V, 50 Hz	–	–	25	–	·
KS 8 DS GG	3~400 V, 50 Hz	–	•	26	–	·
KS 9 E	1~230 V, 50 Hz	–	–	19	6019745	<b>1 345.–</b>
KS 9 ES	1~230 V, 50 Hz	–	•	20	6020835	<b>1 448.–</b>
KS 9 D	3~400 V, 50 Hz	–	–	19	6019743	<b>1 345.–</b>
KS 9 DS	3~400 V, 50 Hz	–	•	21	–	·
KS 9 E GG	1~230 V, 50 Hz	–	–	25	–	·
KS 9 ES GG	1~230 V, 50 Hz	–	•	25	–	·
KS 9 D GG	3~400 V, 50 Hz	–	–	25	–	·
KS 9 DS GG	3~400 V, 50 Hz	–	•	25	–	·
KS 12 E GG	1~230 V, 50 Hz	–	–	27	6042086	<b>1 598.–</b>
KS 12 ES GG	1~230 V, 50 Hz	–	•	29	6042088	<b>1 836.–</b>
KS 12 D GG	3~400 V, 50 Hz	–	–	27	6042087	<b>1 537.–</b>
KS 12 DS GG	3~400 V, 50 Hz	–	•	29	6042089	<b>1 836.–</b>
KS 14 E	1~230 V, 50 Hz	–	–	20	6019448	<b>1 537.–</b>
KS 14 ES	1~230 V, 50 Hz	–	•	22	6019449	<b>1 637.–</b>
KS 14 D	3~400 V, 50 Hz	–	–	21	6019447	<b>1 537.–</b>
KS 14 DS	3~400 V, 50 Hz	–	•	22	–	·
KS 14 E GG	1~230 V, 50 Hz	–	–	26	–	·
KS 14 ES GG	1~230 V, 50 Hz	–	•	28	–	·
KS 14 D GG	3~400 V, 50 Hz	–	–	27	–	·
KS 14 DS GG	3~400 V, 50 Hz	–	•	28	–	·
KS 15 E	1~230 V, 50 Hz	–	–	23	6019785	<b>1 768.–</b>
KS 15 ES	1~230 V, 50 Hz	–	•	25	6001201	<b>1 870.–</b>
KS 15 D	3~400 V, 50 Hz	–	–	23	6019450	<b>1 768.–</b>
KS 15 DS	3~400 V, 50 Hz	–	•	25	6019784	<b>1 870.–</b>
KS 15 E GG	1~230 V, 50 Hz	–	–	29	–	·
KS 15 ES GG	1~230 V, 50 Hz	–	•	31	–	·

· = Preis auf Anfrage

Änderungen vorbehalten – Alle Preise verstehen sich ohne Mehrwertsteuer. Es gelten unsere Allgemeinen Geschäftsbedingungen (AGB).

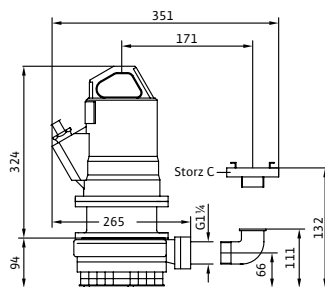
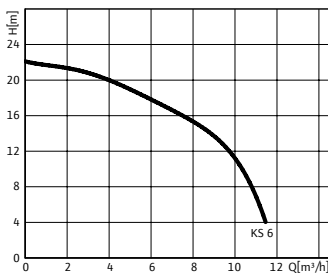
Bestellinformationen						PG8
Wilo-EMU	Netzanschluss	Ex-Schutz	Schwimmerschalter	Gewicht netto ca.	Art.-Nr.	Preis
				m kg		CHF
KS 15 DS GG	3~400 V, 50 Hz	–	•	31	–	•
KS 15 D GG	3~400 V, 50 Hz	–	–	29	–	•
KS 16 Ex D0	3~400 V, 50 Hz	Ⓔ	–	30	–	•
KS 16 Ex DMS-Ex	3~400 V, 50 Hz	Ⓔ	•	30	–	•
KS 20 D GG	3~400 V, 50 Hz	–	–	42	6042090	2 963.–
KS 20 DS GG	3~400 V, 50 Hz	–	•	45	6042091	3 199.–
KS 24 D	3~400 V, 50 Hz	–	–	34	6001204	2 675.–
KS 24 DS	3~400 V, 50 Hz	–	•	36	6023360	2 965.–
KS 37ZN D	3~400 V, 50 Hz	–	–	64	6019732	4 698.–
KS 37ZN DS	3~400 V, 50 Hz	–	•	65	–	•
KS 37ZM D	3~400 V, 50 Hz	–	–	65	6019731	4 698.–
KS 37ZM DS	3~400 V, 50 Hz	–	•	66	–	•
KS 37ZH D	3~400 V, 50 Hz	–	–	66	6019730	4 698.–
KS 37ZH DS	3~400 V, 50 Hz	–	•	67	–	•
KS 70ZN D	3~400 V, 50 Hz	–	–	79	6021369	5 586.–
KS 70ZN DS	3~400 V, 50 Hz	–	•	80	–	•
KS 70ZM D	3~400 V, 50 Hz	–	–	81	6021343	5 586.–
KS 70ZM DS	3~400 V, 50 Hz	–	•	82	–	•
KS 70ZH D	3~400 V, 50 Hz	–	–	81	6021370	5 586.–
KS 70ZH DS	3~400 V, 50 Hz	–	•	82	–	•

Wilo-EMU KS 5 Ex



Typ	KS 5 Ex...
Netzanschluss	3~400 V, 50 Hz
Nennstrom $I_N$	1,76 A
Motornennleistung $P_2$	0,75 kW
Leistungsaufnahme $P_1$	1,1 kW
Länge Anschlusskabel	10 m
Druckanschluss	Storz C
Freier Kugeldurchgang	9 mm
Motorschutz	WSK
Betriebsart (ausgetaucht)	S2-30 min

Wilo-EMU KS 6 Ex

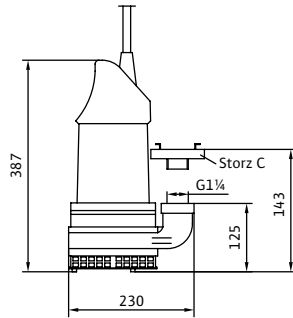
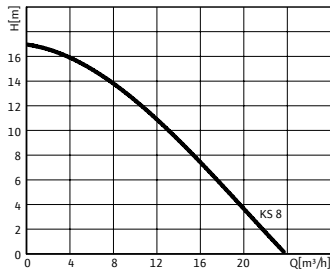


Typ	KS 6 Ex...
Netzanschluss	3~400 V, 50 Hz
Nennstrom $I_N$	1,76 A
Motornennleistung $P_2$	0,75 kW
Leistungsaufnahme $P_1$	1,1 kW
Länge Anschlusskabel	10 m
Druckanschluss	Storz C
Freier Kugeldurchgang	5 mm
Motorschutz	WSK
Betriebsart (ausgetaucht)	S2-15 min

• = Preis auf Anfrage

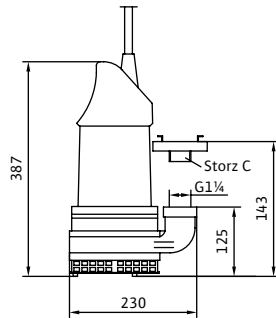
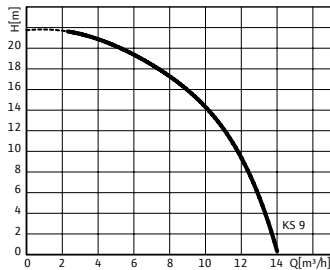
Änderungen vorbehalten - Alle Preise verstehen sich ohne Mehrwertsteuer. Es gelten unsere Allgemeinen Geschäftsbedingungen (AGB).

Wilo-EMU KS 8



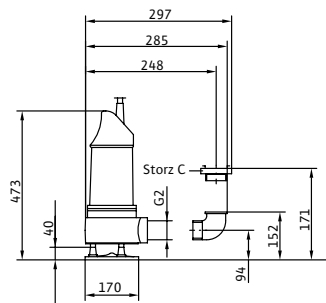
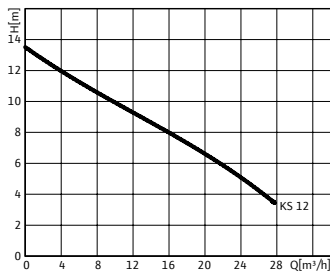
Typ	KS 8 E...	KS 8 D...
Netzanschluss	1~230 V, 50 Hz	3~400 V, 50 Hz
Nennstrom $I_N$	5,7 A	1,9 A
Motornennleistung $P_2$	0,75 kW	0,75 kW
Leistungsaufnahme $P_1$	1,1 kW	1,1 kW
Länge Anschlusskabel	10 m	10 m
Druckanschluss	Storz C	Storz C
Freier Kugeldurchgang	9 mm	9 mm
Motorschutz	–	–
Betriebsart (ausge- taucht)	S1	S1

Wilo-EMU KS 9



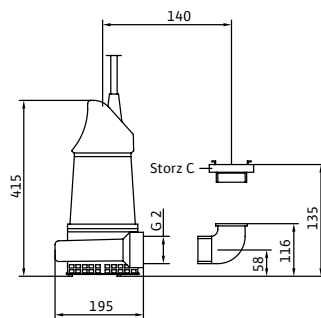
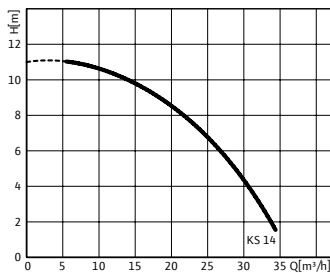
Typ	KS 9 E...	KS 9 D...
Netzanschluss	1~230 V, 50 Hz	3~400 V, 50 Hz
Nennstrom $I_N$	5,7 A	1,9 A
Motornennleistung $P_2$	0,75 kW	0,75 kW
Leistungsaufnahme $P_1$	1,1 kW	1,1 kW
Länge Anschlusskabel	10 m	10 m
Druckanschluss	Storz C	Storz C
Freier Kugeldurchgang	5 mm	5 mm
Motorschutz	–	–
Betriebsart (ausge- taucht)	S1	S1

Wilo-EMU KS 12



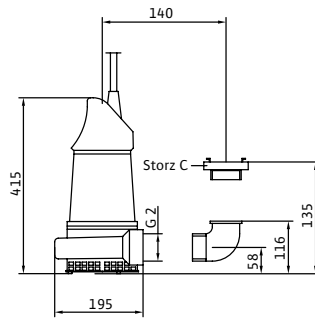
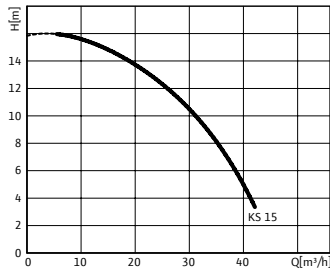
Typ	KS 12 E...	KS 12 D...
Netzanschluss	1~230 V, 50 Hz	3~400 V, 50 Hz
Nennstrom $I_N$	9,4 A	3,15 A
Motornennleistung $P_2$	1,3 kW	1,3 kW
Leistungsaufnahme $P_1$	1,9 kW	1,9 kW
Länge Anschlusskabel	10 m	10 m
Druckanschluss	Storz C	Storz C
Freier Kugeldurchgang	40 mm	40 mm
Motorschutz	–	–
Betriebsart (ausge- taucht)	S1	S1

Wilo-EMU KS 14



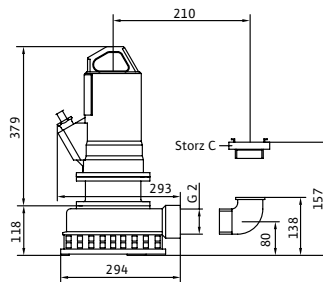
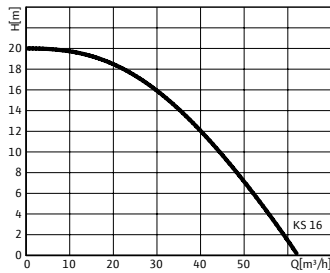
Typ	KS 14 E...	KS 14 D...
Netzanschluss	1~230 V, 50 Hz	3~400 V, 50 Hz
Nennstrom $I_N$	5,7 A	1,9 A
Motornennleistung $P_2$	0,75 kW	0,75 kW
Leistungsaufnahme $P_1$	1,1 kW	1,1 kW
Länge Anschlusskabel	10 m	10 m
Druckanschluss	Storz C	Storz C
Freier Kugeldurchgang	10 mm	10 mm
Motorschutz	–	–
Betriebsart (ausge- taucht)	S1	S1

Wilo-EMU KS 15



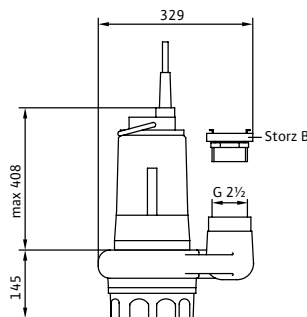
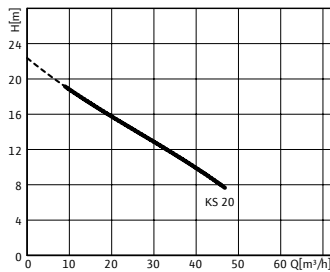
Typ	KS 15 E...	KS 15 D...
Netzanschluss	1~230 V, 50 Hz	3~400 V, 50 Hz
Nennstrom $I_N$	9,4 A	3,2 A
Motornennleistung $P_2$	1,3 kW	1,3 kW
Leistungsaufnahme $P_1$	1,9 kW	1,9 kW
Länge Anschlusskabel	10 m	10 m
Druckanschluss	Storz C	Storz C
Freier Kugeldurchgang	10 mm	10 mm
Motorschutz	–	–
Betriebsart (ausge- taucht)	S1	S1

Wilo-EMU KS 16 Ex



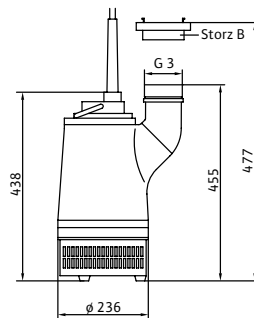
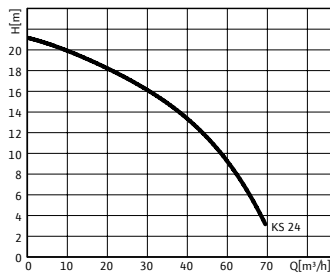
Typ	KS 16 Ex...
Netzanschluss	3~400 V, 50 Hz
Nennstrom $I_N$	4,5 A
Motornennleistung $P_2$	2 kW
Leistungsaufnahme $P_1$	2,6 kW
Länge Anschlusskabel	10 m
Druckanschluss	Storz C
Freier Kugeldurchgang	12 mm
Motorschutz	WSK
Betriebsart (ausge- taucht)	S2-15 min

Wilo-EMU KS 20



Typ	KS 20 D...
Netzanschluss	3~400 V, 50 Hz
Nennstrom $I_N$	4,65 A
Motornennleistung $P_2$	2,2 kW
Leistungsaufnahme $P_1$	2,8 kW
Länge Anschlusskabel	10 m
Druckanschluss	Storz B
Freier Kugeldurchgang	45 mm
Motorschutz	–
Betriebsart (ausge- taucht)	S1

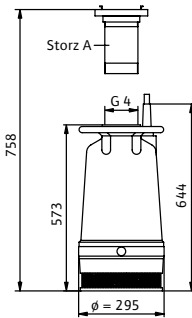
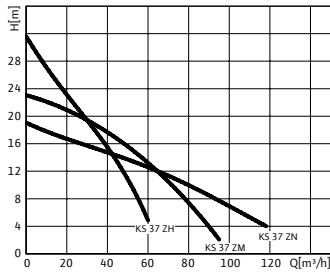
Wilo-EMU KS 24



Typ	KS 24 D...
Netzanschluss	3~400 V, 50 Hz
Nennstrom $I_N$	4,7 A
Motornennleistung $P_2$	2,4 kW
Leistungsaufnahme $P_1$	2,8 kW
Länge Anschlusskabel	20 m
Druckanschluss	Storz B
Freier Kugeldurchgang	5 mm
Motorschutz	–
Betriebsart (ausge- taucht)	S1

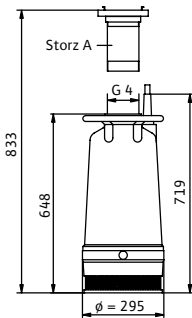
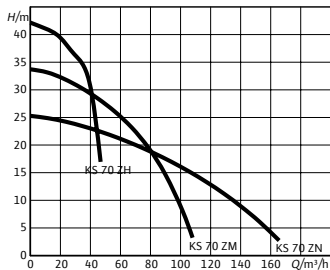


Wilo-EMU KS 37



Typ	KS 37...
Netzanschluss	3~400 V, 50 Hz
Nennstrom $I_N$	8 A
Motornennleistung $P_2$	3,85 kW
Leistungsaufnahme $P_1$	4,9 kW
Länge Anschlusskabel	20 m
Druckanschluss	Storz A
Freier Kugeldurchgang	6 mm
Motorschutz	–
Betriebsart (ausge- taucht)	S1

Wilo-EMU KS 70



Typ	KS 70ZN D...
Netzanschluss	3~400 V, 50 Hz
Nennstrom $I_N$	15,6 A
Motornennleistung $P_2$	7,5 kW
Leistungsaufnahme $P_1$	9,5 kW
Länge Anschlusskabel	20 m
Druckanschluss	Storz A
Freier Kugeldurchgang	6 mm
Motorschutz	–
Betriebsart (ausge- taucht)	S1

Mechanisches Zubehör

Typ	Beschreibung	Art.-Nr.	Preis
			CHF
Kupplungsschlüssel Storz A, B, C	für Storz A, B und C	6022280	35.–
Kupplungsschlüssel Storz F	für Storz F	6022281	45.–
Flachabsaugung KS 8/KS 9	Absaugung bis 10 mm, zusätzliche Niveausteuern nicht möglich	6032495	58.–
Saugkorberweiterung KS 8/9		6032496	194.–
Saugkorberweiterung KS 14/15	zum Filtern von groben Verunreinigungen	6032616	199.–
Kunstfaser-Druckschlauch 5 m, mit Storz C		6003651	58.–
Kunstfaser-Druckschlauch 10 m, mit Storz C	Innen- $\varnothing$ 52 mm, inkl. Kupplung, 12/40 bar	6003650	85.–
Kunstfaser-Druckschlauch 20 m, mit Storz C		6003649	127.–
Kunstfaser-Druckschlauch 5 m, mit Storz B		6003052	96.–
Kunstfaser-Druckschlauch 10 m, mit Storz B	Innen- $\varnothing$ 75 mm, inkl. Kupplung, 12/40 bar	6003051	125.–
Kunstfaser-Druckschlauch 20 m, mit Storz B		6003050	221.–
Kunstfaser-Druckschlauch 20 m, mit Storz A		6022393	367.–
Kunstfaser-Druckschlauch 10 m, mit Storz A	Innen- $\varnothing$ 102 mm, inkl. Kupplung, 8/20 bar	6022392	355.–
Kunstfaser-Druckschlauch 5 m, mit Storz A		6022391	181.–
Kunststoff-Spiralschlauch 5 m, mit Storz C		6022269	333.–
Kunststoff-Spiralschlauch 10 m, mit Storz C	Innen- $\varnothing$ 52 mm, inkl. Kupplung, 4,5/13,5 bar	6022270	538.–
Kunststoff-Spiralschlauch 20 m, mit Storz C		6022271	753.–
Kunststoff-Spiralschlauch 5 m, mit Storz B		6022272	193.–
Kunststoff-Spiralschlauch 10 m, mit Storz B	Innen- $\varnothing$ 75 mm, inkl. Kupplung, 3,5/10,5 bar	6035187	286.–
Kunststoff-Spiralschlauch 20 m, mit Storz B		6022274	562.–

Änderungen vorbehalten – Alle Preise verstehen sich ohne Mehrwertsteuer. Es gelten unsere Allgemeinen Geschäftsbedingungen (AGB).

Mechanisches Zubehör			PG14
Typ	Beschreibung	Art.-Nr.	Preis
			CHF
<b>Kunststoff-Spiralschlauch 5 m, mit Storz A</b>	Innen-Ø 102 mm, inkl. Kupplung, 3/9 bar	6022275	<b>310.–</b>
<b>Kunststoff-Spiralschlauch 10 m, mit Storz A</b>		6022276	<b>508.–</b>
<b>Kunststoff-Spiralschlauch 20 m, mit Storz A</b>		6022277	<b>904.–</b>

Elektrisches Zubehör – Netzunabhängige Alarmmelder			PG14
Typ	Beschreibung	Art.-Nr.	Preis
			CHF
<b>AlarmControl 1</b>	Alarmschaltgerät mit Mini-Schwimmerschalter	2522846	<b>150.–</b>
<b>AlarmControl 2</b>	Netzunabhängige Alarmanlage mit Schuko-Zwischenstecker für den direkten Anschluss eines Verbrauchers, akustischem Alarmmelder und angebautem Minischwimmerschalter mit 3 m Kabel zur Niveaufassung.	2522847	<b>186.–</b>

Weiteres Zubehör finden Sie am Ende unter Elektrisches Zubehör!

Achtung: Schaltgeräte sind nicht explosionsgeschützt und können nur ausserhalb von Ex-Bereichen eingebaut werden. Sollten Pumpen innerhalb explosionsgefährdeter Bereiche verwendet werden, sind bauseitige Massnahmen erforderlich.

Elektrisches Zubehör – Niveausteuern mit Schwimmerschalter			PG14
Typ	Beschreibung	Art.-Nr.	Preis
			CHF
<b>MS-L-1x4kW-DOL</b>	Mikroprozessorgesteuertes Schaltgerät zur niveaubhängigen Steuerung von einer Tauchmotorpumpe mittels Schwimmerschalter.	2539741	<b>545.–</b>
<b>MS-L-2x4kW-DOL</b>	Mikroprozessorgesteuertes Schaltgerät zur niveaubhängigen Steuerung von zwei Tauchmotorpumpen mittels Schwimmerschalter.	2539745	<b>738.–</b>
<b>Schwimmerschalter WA65 mit 5 m Kabel</b>	Signalgeber für verschmutzte Medien ohne Fäkalien mit einer max. Temperatur von 60 °C. Schaltung: oben „EIN“/unten „AUS“.	503211390	<b>89.–</b>
<b>Schwimmerschalter WA65 mit 10 m Kabel</b>		503211893	<b>168.–</b>
<b>Schwimmerschalter WA65 mit 20 m Kabel</b>		2004431	<b>251.–</b>
<b>Schwimmerschalter WA65 mit 30 m Kabel</b>		2004432	<b>339.–</b>
<b>Blitzleuchte</b>		Optischer Alarmmelder zum Anschluss an ein Schaltgerät. Für die Aussenmontage geeignet.	2510429
<b>Signalhorn</b>	Akustischer Alarmmelder (88 dBA) zum Anschluss an ein Schaltgerät. Für die Aussenmontage geeignet.	501459398	<b>91.–</b>
<b>ZSE Schuko mit 5 m Kabel</b>	Zwischensteckbare Schwimmersteuerung mit Schukostecker/-kupplung zur niveaubhängigen Ansteuerung von Wechselstromverbrauchern.	6017150	<b>84.–</b>
<b>ZSE Schuko mit 10 m Kabel</b>		6017313	<b>90.–</b>
<b>ZSE Schuko mit 20 m Kabel</b>		6021204	<b>134.–</b>
<b>ZSD CEE16 mit 5 m Kabel</b>	Zwischensteckbare Schwimmersteuerung mit CEE-Stecker/-kupplung zur niveaubhängigen Ansteuerung von Drehstromverbrauchern	6023412	<b>556.–</b>
<b>ZSD CEE16 mit 10 m Kabel</b>		6021206	<b>595.–</b>
<b>ZSD CEE16 mit 20 m Kabel</b>		6021205	<b>604.–</b>
<b>NiMh-Akku, 9 V/200 mAh</b>	Akku zum Einbau in die Schaltgeräte Wilo-Control MS-L und EC-L für einen netzunabhängigen Alarm	2522850	<b>1) .1)</b>

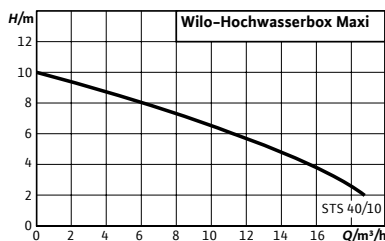
Weiteres Zubehör finden Sie am Ende unter Elektrisches Zubehör!

Achtung: Schaltgeräte sind nicht explosionsgeschützt und können nur ausserhalb von Ex-Bereichen eingebaut werden. Sollten Pumpen innerhalb explosionsgefährdeter Bereiche verwendet werden, sind bauseitige Massnahmen erforderlich.

1) = Preisgruppe 15

· = Preis auf Anfrage

Änderungen vorbehalten – Alle Preise verstehen sich ohne Mehrwertsteuer. Es gelten unsere Allgemeinen Geschäftsbedingungen (AGB).



## Wilo Hochwasserbox Maxi



### Bauart

Abwasser-Tauchmotorpumpe für den mobilen Einsatz

### Einsatz

Mobiler Einsatz zur Förderung von grob verschmutzten Fördermedien bei Hochwasser.

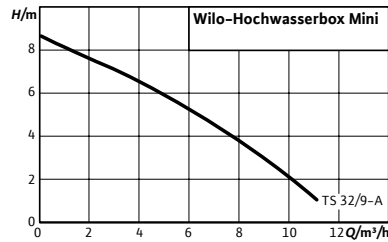
### Lieferumfang

- Abwasser-Tauchmotorpumpe STS 40 mit 10 m Anschlusskabel
- 4 m Transportseil mit Karabinerhaken
- Storz C-Festkupplung
- 20 m Synthetischschlauch mit Storz C-Kupplung
- Personenschutz-Zwischenstecker
- Saugkorb
- Einbau- und Betriebsanleitung

### Besonderheiten/Produktvorteile

- Komplett-Set steckerfertig und mit Druckschlauch, sofort einsatzfertig für den Notfall
- Saugkorb zur Vorfilterung des anfallenden Fördermediums
- Einfache Aufbewahrung aller Komponenten im Saugkorb
- Erhöhter Schutz vor gefährlichen Fehlerströmen durch zwischensteckbare Fehlerstrom-Schutzeinrichtung (Personenschutz-Zwischenstecker)

Wilo Hochwasserbox Maxi						PG7
Pumpentyp	Druckanschluss	Gewicht brutto	Motornennleistung	Netzanschluss	Art.-Nr.	Preis
		m kg	P <sub>2</sub> kW			CHF
Maxi Set	Storz C (R 1½)	30	0,75	1~230 V, 50 Hz	6072790	939.–



## Wilo Hochwasserbox Mini



### Bauart

Schmutzwasser-Tauchmotorpumpe für den mobilen Einsatz

### Einsatz

Mobiler Einsatz zur Förderung von leicht verschmutzten Fördermedien bei Hochwasser.

### Lieferumfang

- Schmutzwasser-Tauchmotorpumpe TS 32 mit angebau-tem Schwimmerschalter und 10 m Anschlusskabel
- Geka-Festkupplung
- 10 m Kunststoffschlauch mit Geka-Kupplung
- Personenschutz-Zwischenstecker

### Besonderheiten/Produktvorteile

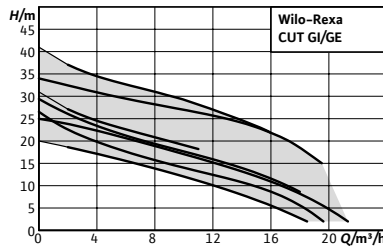
- Komplett-Set steckerfertig und mit Druckschlauch, sofort einsatzfertig für den Notfall
- Saugkorb zur Vorfiltration des anfallenden Fördermediums
- Einfachen Aufbewahrung aller Komponenten im Saugkorb
- Erhöhter Schutz vor gefährlichen Fehlerströmen durch zwischensteckbare Fehlerstrom-Schutzeinrichtung (Personenschutz-Zwischenstecker)

- Saugkorb
- Einbau- und Betriebsanleitung

Wilo Hochwasserbox Mini						PG7
Pumpentyp	Druckanschluss	Gewicht brutto	Motornennleistung	Netzanschluss	Art.-Nr.	Preis
		<i>m</i> kg	<i>P<sub>2</sub></i> kW			CHF
Mini Set	Geka (Rp 1¼)	12	0,30	1~230 V, 50 Hz	6073142	<b>707.-</b>

· = Preis auf Anfrage

Änderungen vorbehalten - Alle Preise verstehen sich ohne Mehrwertsteuer. Es gelten unsere Allgemeinen Geschäftsbedingungen (AGB).



Baureihen-  
erweiterung

## Wilo-Rexa CUT



### Bauart

Abwasser-Tauchmotorpumpe mit Schneidwerk für den intermittierenden Betrieb und Dauerbetrieb zur stationären und transportablen Nassaufstellung.

### Einsatz

- Förderung von
- Abwasser mit Fäkalien
  - Vorgereinigtem Abwasser ohne Fäkalien und langfasrige Bestandteile
  - Schmutzwasser

### Typenschlüssel

- Bsp.: **Wilo-Rexa CUT GE03.26/P-T15-2-540X/P**
- Rexa** Abwasser-Tauchmotorpumpe mit Kreiselausführung hydraulik
- CUT** Baureihe mit Schneidwerk
- GE** Hydraulikausführung:  
GI = innenliegendes Schneidwerk  
GE = aussenliegendes Schneidwerk
- 03** Nennweite Druckanschluss: 03 = DN 32  
04 = DN 40
- 26** Nullförderhöhe in m
- P** Motorausführung: S = Edelstahlmotorgehäuse  
P = Graugussmotorgehäuse

### Besonderheiten/Produktvorteile

- Besonders zuverlässig dank ATEX-Zulassung und längswasserdichter Kabeleinführung (CUT GE ...)
- Höchst betriebssicher durch sphärisch ausgebildetes Schneidwerk mit ziehendem Schnitt
- Langlebig dank hochwertiger Motorabdichtung mit zwei unabhängigen Gleitringdichtungen und optionaler Stabelektrode zur Dichtungskammerüberwachung

- T** Ausführung Netzanschluss M = 1~; T = 3~
- 15** Wert/10 = Motorleistung  $P_2$  in kW
- 2** Polzahl
- 5** Frequenz (5 = 50 Hz, 6 = 60 Hz)
- 40** Schlüssel für Bemessungsspannung
- X** Ex-Zulassung  
Ohne Zusatz = ohne Ex-Zulassung  
X = mit Ex-Zulassung
- P** Elektrische Zusatzausstattung: ohne Zusatz = mit freiem Kabelende; P = mit Stecker

**Ausstattung/Funktion**

- Schneidwerk mit innen- oder aussenliegender Schneide und ziehendem Schnitt
- Wicklungstemperaturüberwachung mit Bimetallfühler
- ATEX-Zulassung (bei Motorausführung "P")
- Optionale externe Stabelektrode für die Dichtungskammerüberwachung

**Werkstoffe**

- Motorgehäuse: 1.4301 (Motorausführung „S“) bzw. EN-GJL-250 (Motorausführung „P“)
- Hydraulikgehäuse: EN-GJL-250
- Laufrad: EN-GJL 250
- Wellenende: Edelstahl 1.4021
- Schneidwerk: innenliegende Schneide = 1.4528; aussenliegende Schneide = Abrasit/1.4034
- Abdichtung pumpenseitig: SiC/SiC
- Abdichtung motorseitig: C/MgSiO<sub>4</sub>
- Statische Dichtungen: NBR

**Lieferumfang**

- Pumpe
- 10 m Anschlusskabel mit Stecker (Wechselstromausführung) oder freiem Kabelende (Drehstromausführung)
- Einbau- und Betriebsanleitung

Technische Daten	
Max. Tauchtiefe	20.00 m
Nenn Drehzahl <i>n</i>	2850 1/min
Empfohlene Schalthäufigkeit	20 1/h
Max. Schalthäufigkeit	50 1/h
Motorschutz	Bimetall

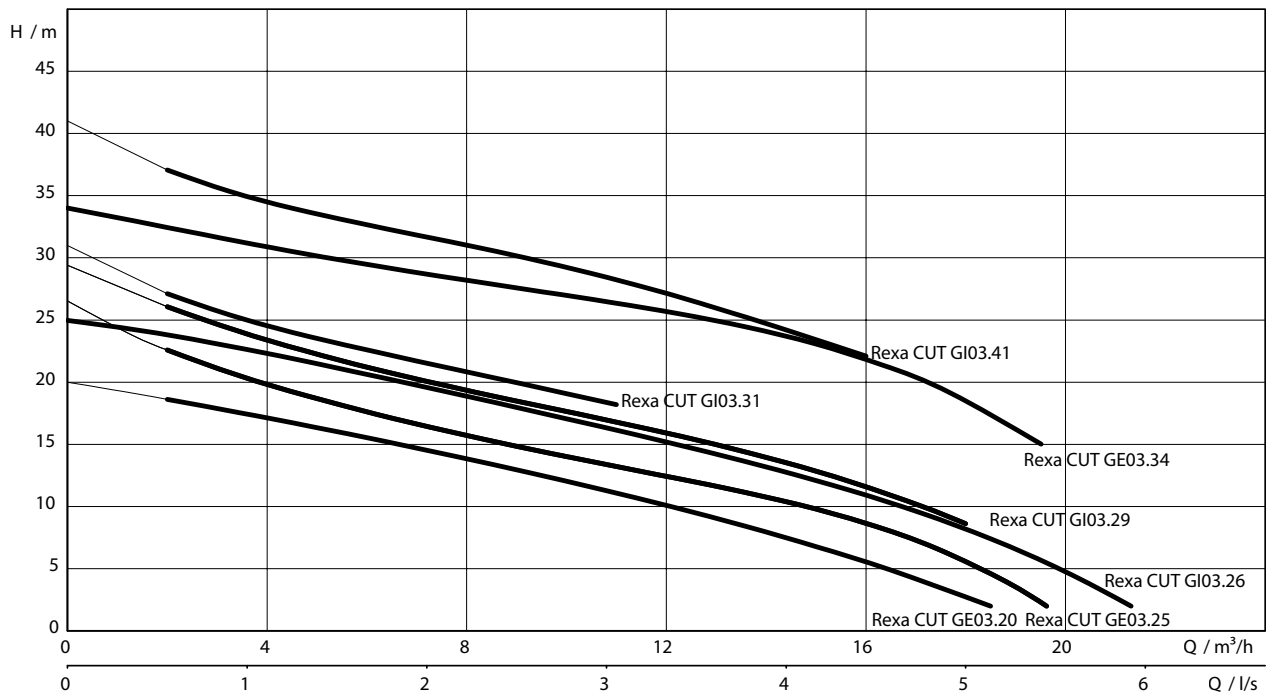
Technische Daten	
Betriebsart (eingetaucht)	S1
Betriebsart (ausgetaucht)	S2-30 min / S3-25%
Schutzart	IP 68
Isolationsklasse	F
Medientemperatur <i>T</i>	+3 ... +40 °C

Bestellinformationen			PG8
Wilo-Rexa CUT	Netzanschluss	Art.-Nr.	Preis
			CHF
CUT GE03.20/P-T15-2-540X	3~400 V, 50 Hz	6075981	1 474.-
CUT GE03.25/P-T25-2-540X	3~400 V, 50 Hz	6069866	1 763.-
CUT GE03.34/P-T39-2-540X	3~400 V, 50 Hz	6069867	2 041.-
CUT GI03.26/S-M15-2-523/P	1~230 V, 50 Hz	6069869	.
CUT GI03.26/S-T15-2-540	3~400 V, 50 Hz	6069868	1 340.-
CUT GI03.29/S-M15-2-523/P	1~230 V, 50 Hz	6075982	.
CUT GI03.29/S-T15-2-540	3~400 V, 50 Hz	6075983	1 417.-
CUT GI03.31/S-M15-2-523/P	1~230 V, 50 Hz	6080482	.
CUT GI03.31/S-T15-2-540	3~400 V, 50 Hz	6080483	1 467.-
CUT GI03.41/S-T25-2-540	3~400 V, 50 Hz	6080486	1 872.-

· = Preis auf Anfrage  
Änderungen vorbehalten - Alle Preise verstehen sich ohne Mehrwertsteuer. Es gelten unsere Allgemeinen Geschäftsbedingungen (AGB).

Kennlinien Wilo-Rexa CUT – 50 Hz – Polzahl: 2

Einkanallauftrad mit Schneidwerk



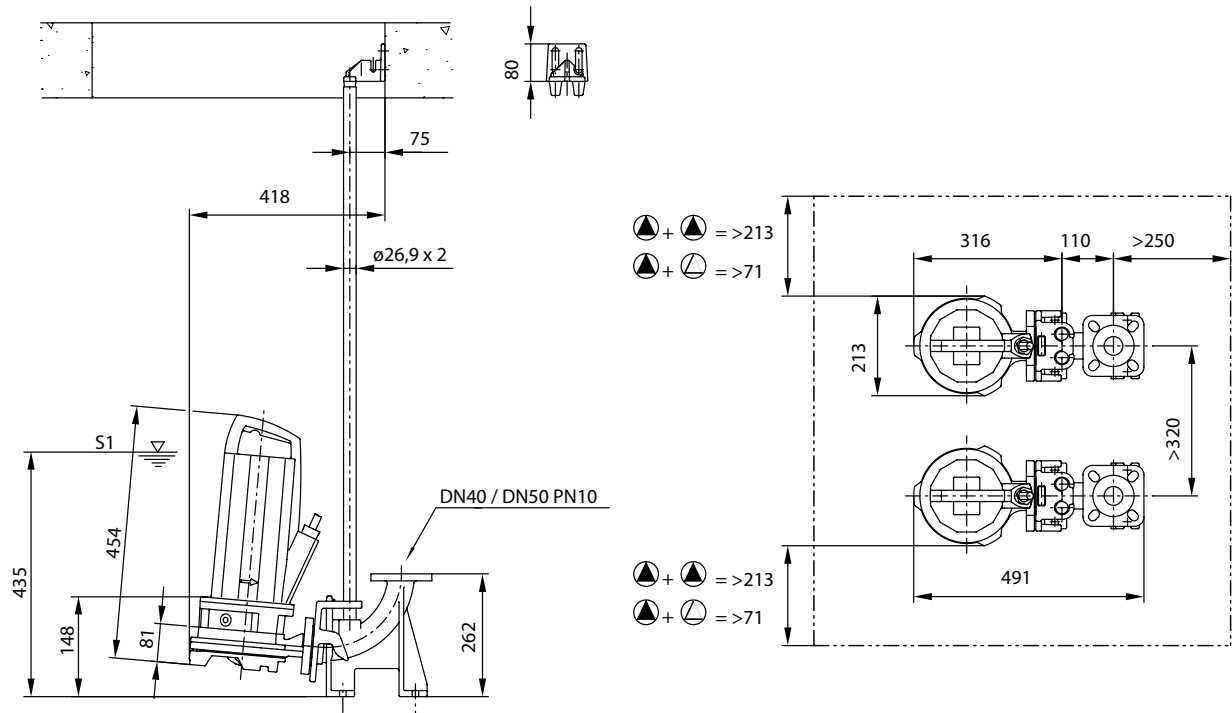
Kennlinien nach ISO 9906, Anhang A. Die angegebenen Wirkungsgrade entsprechen dem hydraulischen Wirkungsgrad.

Motordaten

Wilo-Rexa CUT	Netzanschluss	Leistungsaufnahme	Motor-nennleistung	Nennstrom	Druckanschluss	Kabelquerschnitt	Länge Anschlusskabel	Ex-Schutz	Gewicht netto ca.
		$P_1$	$P_2$	$I_N$					
		kW		A		mm <sup>2</sup>	m		m kg
CUT GE03.20/P-T15-2-540X	3~400 V, 50 Hz	2,1	1,5	3,6	DN 32/40, Rp 1¼	7G1,5	10	⊕	43,7
CUT GE03.25/P-T25-2-540X	3~400 V, 50 Hz	3,2	2,5	5,5	DN 32/40, Rp 1¼	7G1,5	10	⊕	48,0
CUT GE03.34/P-T39-2-540X	3~400 V, 50 Hz	4,8	3,9	8,5	DN 32/40, Rp 1¼	7G1,5	10	⊕	58,9
CUT GI03.26/S-M15-2-523/P	1~230 V, 50 Hz	2,1	1,5	9,3	DN 32/40, Rp 1¼	3G1	10	–	32,2
CUT GI03.26/S-T15-2-540	3~400 V, 50 Hz	2,1	1,5	3,6	DN 32/40, Rp 1¼	6G1	10	–	32,7
CUT GI03.29/S-M15-2-523/P	1~230 V, 50 Hz	2,1	1,5	9,3	DN 32/40, Rp 1¼	3G1	10	–	32,4
CUT GI03.29/S-T15-2-540	3~400 V, 50 Hz	2,1	1,5	3,6	DN 32/40, Rp 1¼	6G1	10	–	32,9
CUT GI03.31/S-M15-2-523/P	1~230 V, 50 Hz	2,1	1,5	9,3	DN 32/40, Rp 1¼	3G1	10	–	31,7
CUT GI03.31/S-T15-2-540	3~400 V, 50 Hz	2,1	1,5	3,6	DN 32/40, Rp 1¼	6G1	10	–	32,2
CUT GI03.41/S-T25-2-540	3~400 V, 50 Hz	3,2	2,5	5,5	DN 32/40, Rp 1¼	6G1	10	–	36,3

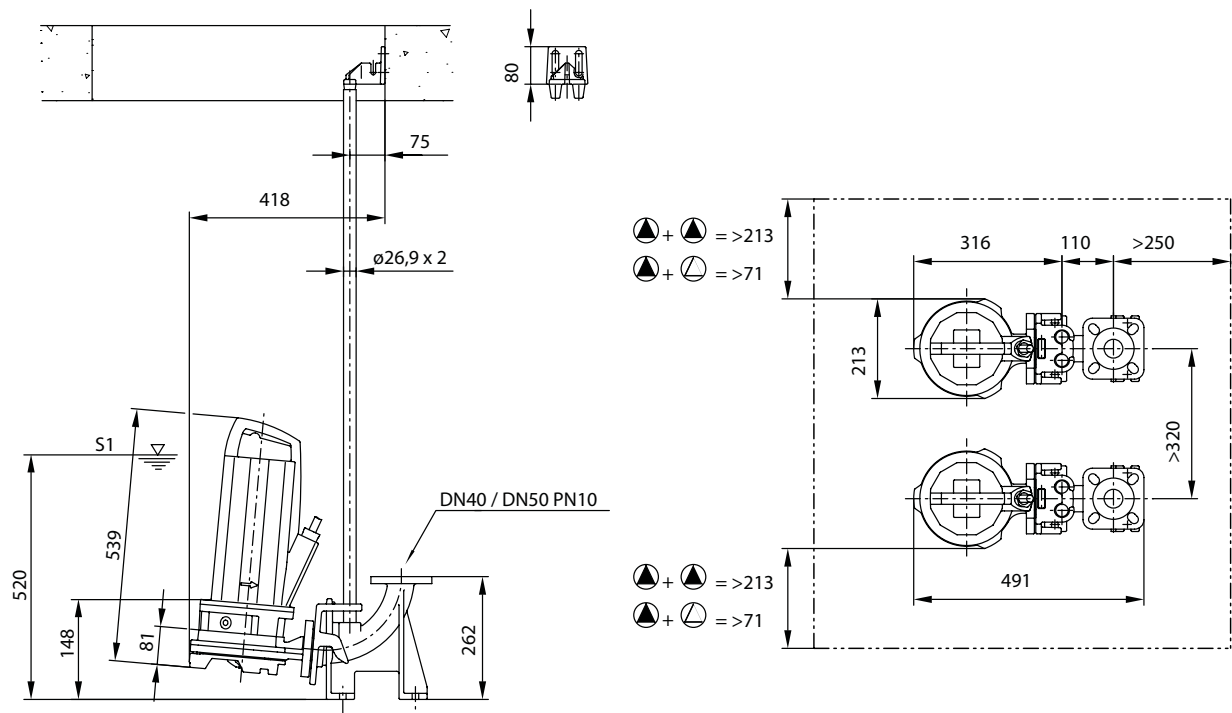
Masszeichnung

Wilo-Rexa CUT GE03.20.. - stationäre Nassaufstellung



Masszeichnung

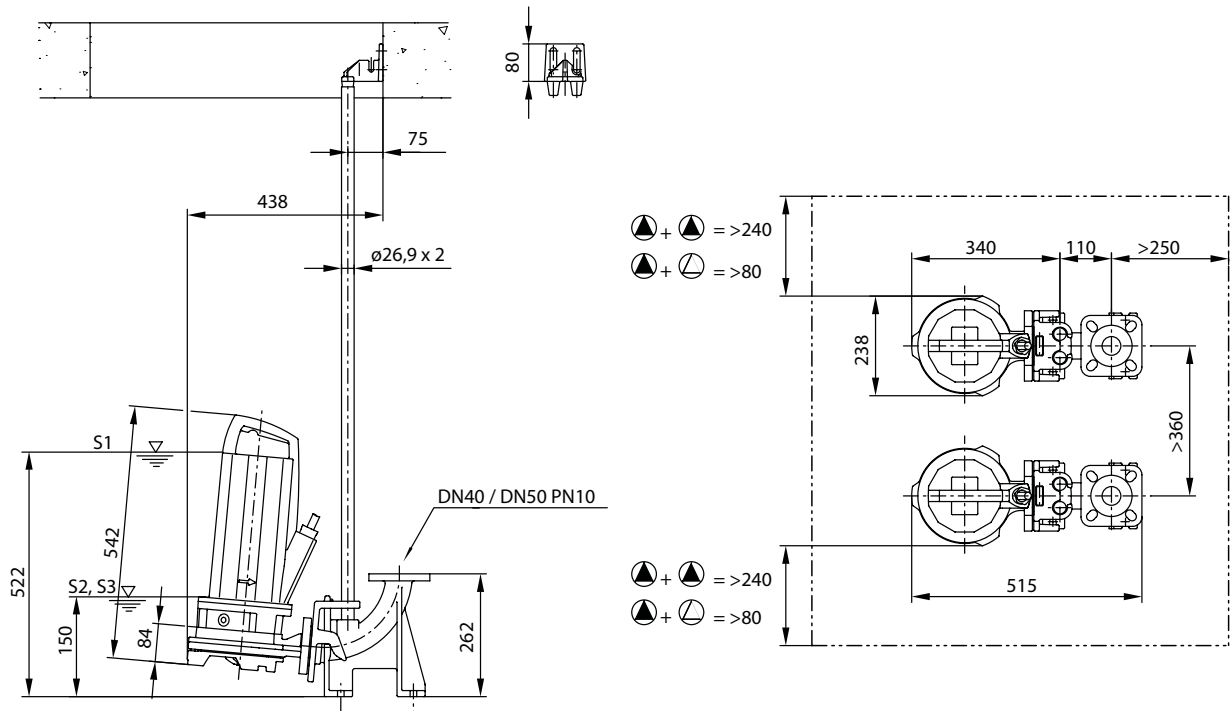
Wilo-Rexa CUT GE03.25.. - stationäre Nassaufstellung





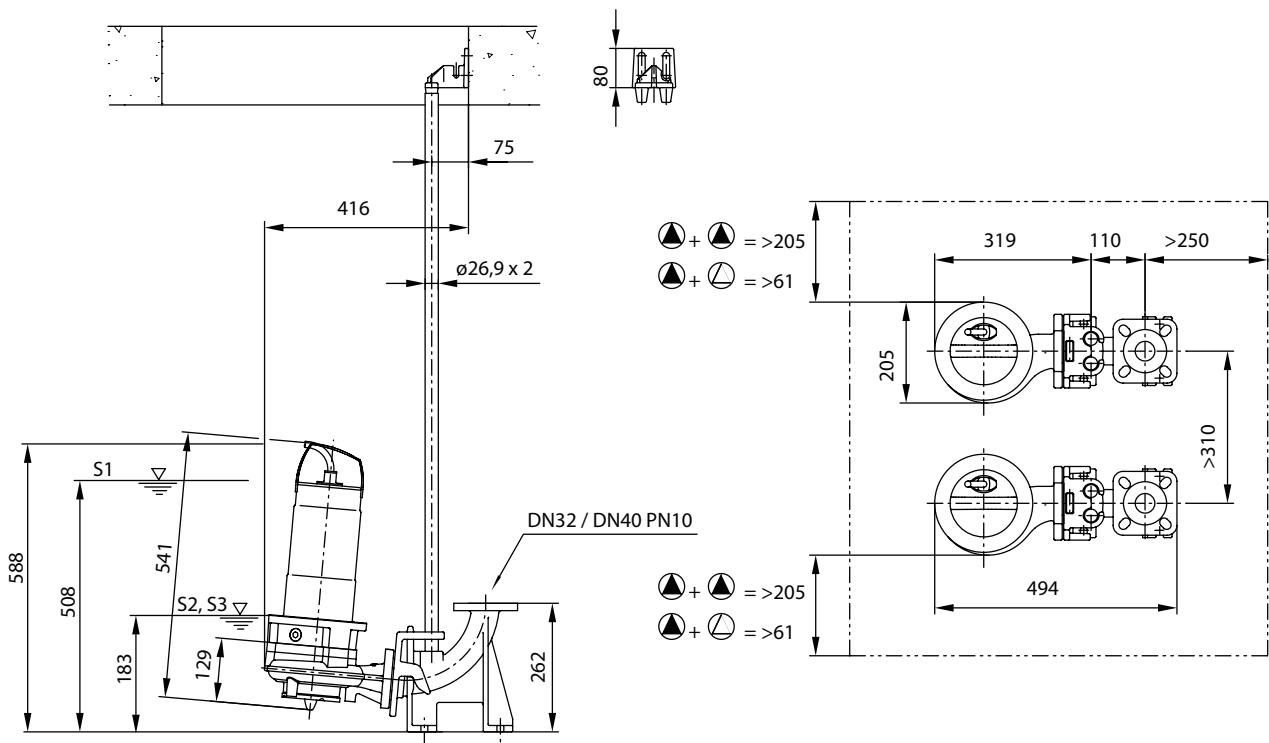
Masszeichnung

Wilo-Rexa CUT GE03.34.. - stationäre Nassaufstellung



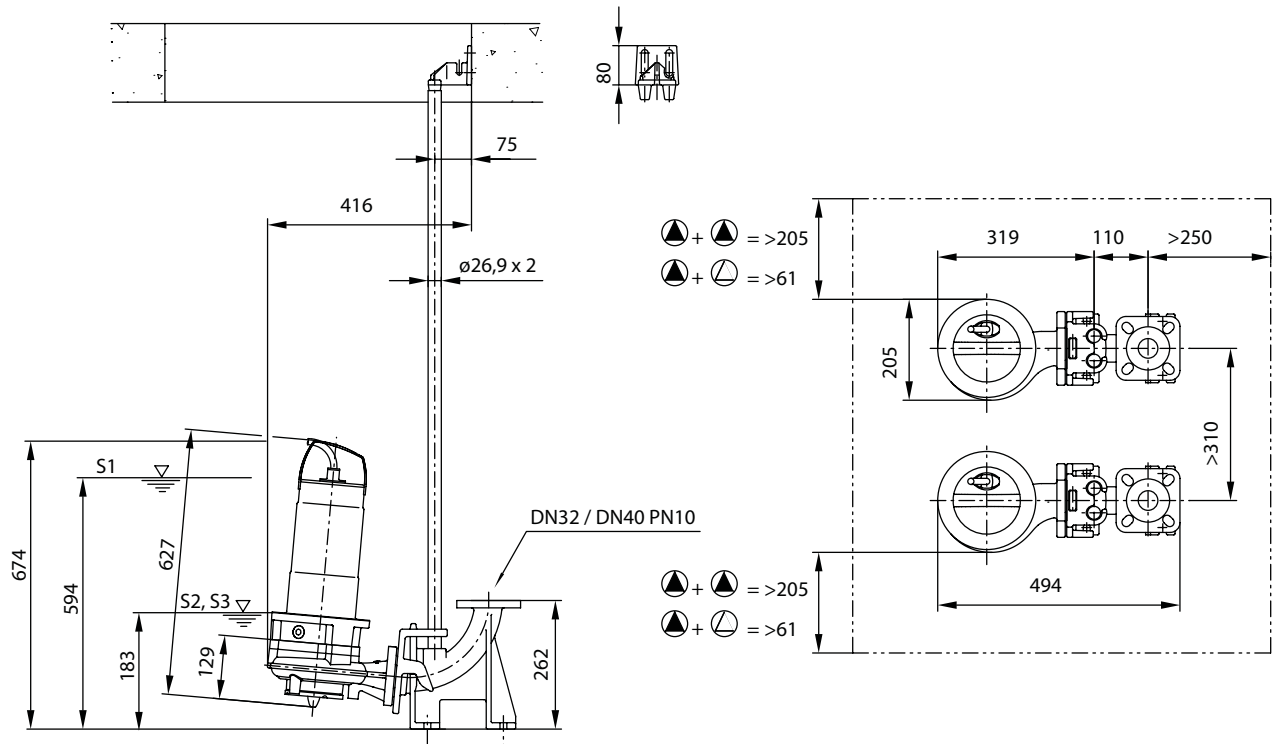
Masszeichnung

Wilo-Rexa CUT GI03.26../GI03.31.. - stationäre Nassaufstellung



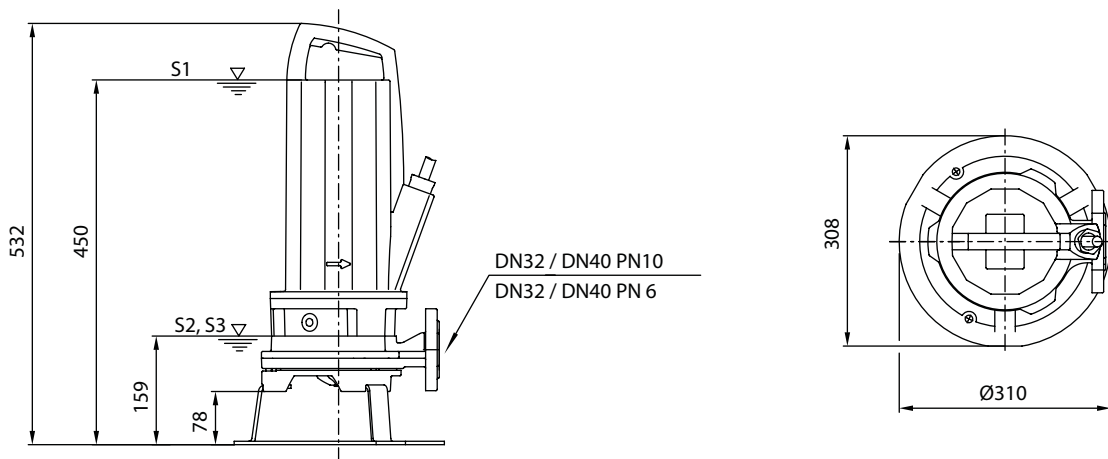
Masszeichnung

Wilo-Rexa CUT GI03.41.. - stationäre Nassaufstellung



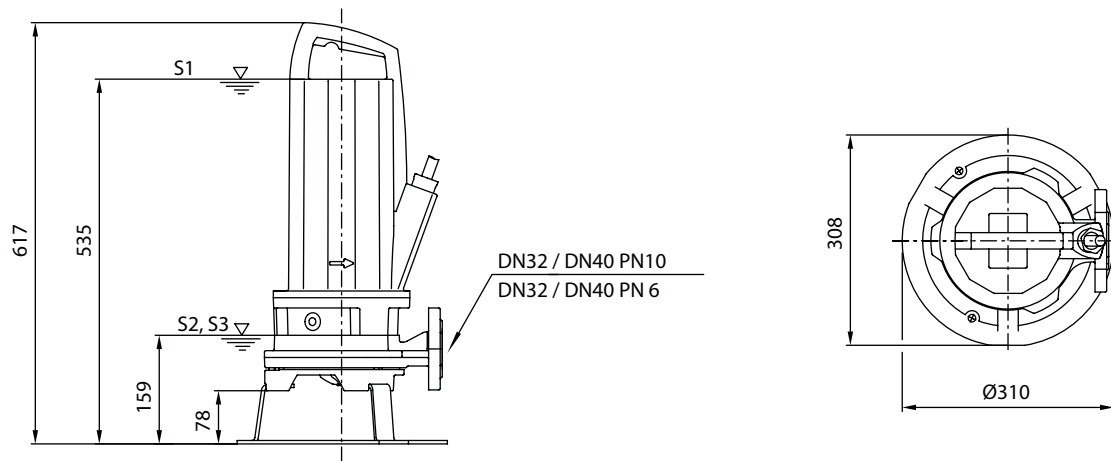
Masszeichnung

Wilo-Rexa CUT GE03.20.. - transportable Nassaufstellung



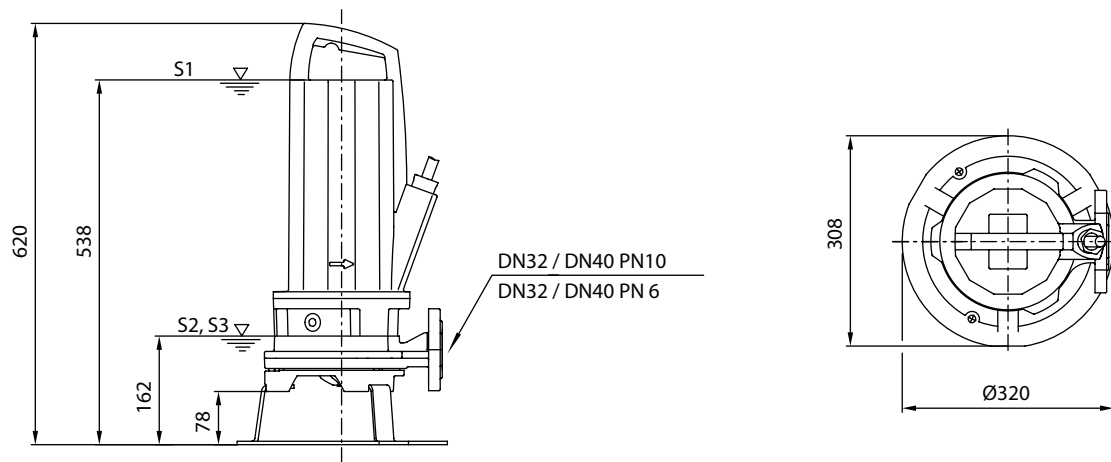
Masszeichnung

Wilo-Rexa CUT GE03.25.. - transportable Nassaufstellung



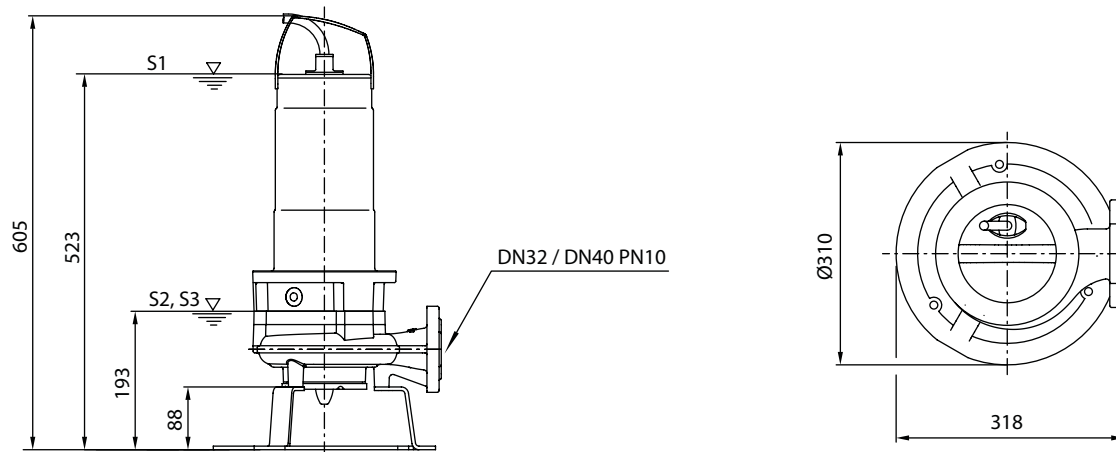
Masszeichnung

Wilo-Rexa CUT GE03.34.. - transportable Nassaufstellung



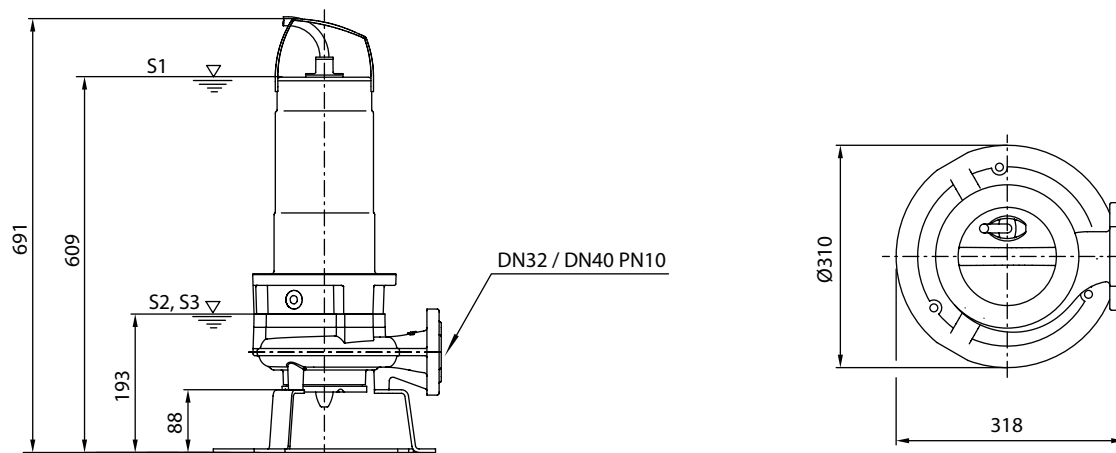
Masszeichnung

Wilo-Rexa CUT GI03.26../GI03.29.. - transportable Nassaufstellung

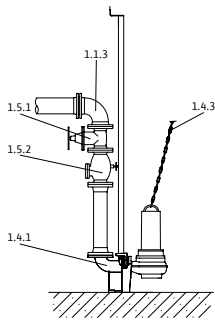


Masszeichnung

Wilo-Rexa CUT GI03.26../GI03.29.. - transportable Nassaufstellung



Installationszeichnung Stationäre Nassaufstellung



- 1.1.3 90°-Rohrbogen
- 1.4.1 Einhängenvorrichtung
- 1.4.3 Kette
- 1.5.1 Absperrarmatur
- 1.5.2 Rückflussverhinderer

Zubehör für stationäre Nassaufstellung DN 40

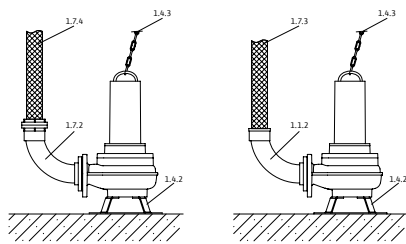
Zubehör für stationäre Nassaufstellung DN 40				PG14
Typ	Positionsnummer	Beschreibung	Art.-Nr.	Preis
				CHF
<b>Einhängenvorrichtung DN 40/50</b>	1.4.1	aus EN-GJL-250, lackiert, mit freiem Durchgang in DN 40, Fusskrümmer einschl. Pumpenhalterung, Profildichtung, Montage- und Bodenbefestigungszubehör und Doppelrohr-Führungsrohrhalterung (26,9x2 mm) ohne Führungsrohre.	2057179	<b>396.-</b>
<b>Kugel-Rückflussverhinderer Rp 1½</b>	1.5.2	aus EN-GJL-250, mit Innengewinde	4027330	<b>160.-</b>
<b>Muffenschieber Rp 1½</b>	1.5.1	aus Rotguss, mit Innengewinde	2525187	<b>70.-</b>
<b>Kettenset PCS-CE, Stahl verzinkt, 400 kg, 5 m</b>	1.4.3	als Anschlagkette mit 2 Schäkeln in Stahl verzinkt. Tragkraft: 400 kg	6063140	<b>161.-</b>
<b>Kettenset PCS-CE, Stahl verzinkt, 400 kg, 10 m</b>	1.4.3		6063142	<b>299.-</b>
<b>Kettenset PCS-CE, Edelstahl, 400 kg, 5 m</b>	1.4.3	als Anschlagkette mit 2 Schäkeln in Edelstahl 1.4401. Tragkraft: 400 kg	6063136	<b>443.-</b>
<b>Kettenset PCS-CE, Edelstahl, 400 kg, 10 m</b>	1.4.3		6063138	<b>700.-</b>
<b>Montagezubehör DN 40/50/65, PN 10</b>	1.4.12	für eine Flanschverbindung, mit Schrauben, Muttern und Flachdichtung	6076963	<b>27.-</b>

Zubehör für stationäre Nassaufstellung DN 50

Zubehör für stationäre Nassaufstellung DN 50				PG14
Typ	Positionsnummer	Beschreibung	Art.-Nr.	Preis
				CHF
<b>Rückschlagklappe DN 50</b>	1.5.2	aus EN-GJL-250, nach DIN EN 12050-4, inkl. 1 Satz Montagezubehör	2017166	<b>280.-</b>
<b>Einhängenvorrichtung DN 40/50</b>	1.4.1	aus EN-GJL-250, lackiert, mit freiem Durchgang in DN 40, Fusskrümmer einschl. Pumpenhalterung, Profildichtung, Montage- und Bodenbefestigungszubehör und Doppelrohr-Führungsrohrhalterung (26,9x2 mm) ohne Führungsrohre.	2057179	<b>396.-</b>
<b>Absperrschieber DN 50</b>	1.5.1	aus EN-GJL-250, inkl. 1 Satz Montagezubehör	2017160	<b>199.-</b>
<b>90°-Rohrbogen DN 50</b>	1.1.3	aus EN-GJS-400-15, mit 2 Flanschen, inkl. 1 Satz Montagezubehör	2018053	<b>200.-</b>
<b>Kettenset PCS-CE, Stahl verzinkt, 400 kg, 5 m</b>	1.4.3	als Anschlagkette mit 2 Schäkeln in Stahl verzinkt. Tragkraft: 400 kg	6063140	<b>161.-</b>
<b>Kettenset PCS-CE, Stahl verzinkt, 400 kg, 10 m</b>	1.4.3		6063142	<b>299.-</b>
<b>Kettenset PCS-CE, Edelstahl, 400 kg, 5 m</b>	1.4.3	als Anschlagkette mit 2 Schäkeln in Edelstahl 1.4401. Tragkraft: 400 kg	6063136	<b>443.-</b>
<b>Kettenset PCS-CE, Edelstahl, 400 kg, 10 m</b>	1.4.3		6063138	<b>700.-</b>
<b>Hosenrohr DN 50</b>	1.1.5	aus Stahl, verzinkt, Flansche PN 10/16 nach DIN 2501 mit 2 Satz Montagezubehör	2019042	<b>446.-</b>
<b>Montagezubehör DN 40/50/65, PN 10</b>	1.4.12	für eine Flanschverbindung, mit Schrauben, Muttern und Flachdichtung	6076963	<b>27.-</b>

Änderungen vorbehalten - Alle Preise verstehen sich ohne Mehrwertsteuer. Es gelten unsere Allgemeinen Geschäftsbedingungen (AGB).

**Installationszeichnung transportable Nassaufstellung**



- 1.1.2 90°-Rohrbogen mit Schlauchanschluss
- 1.4.2 Pumpenfuss
- 1.4.3 Kette
- 1.7.3 Druckschlauch
- 1.7.4 Druckschlauch mit Storz-Kupplung
- 1.7.5 90°-Rohrbogen mit Storz-Kupplung

**Zubehör für transportable Nassaufstellung**

Typ	Positionsnummer	Beschreibung	Art.-Nr.	Preis
				CHF
<b>Bodenstützfuss DN 40</b>	1.4.2	aus Stahl (S235JR), pulverbeschichtet, inkl. Befestigungsmaterial	6069669	<b>95.-</b>
<b>90°-Rohrbogen G 1¼</b>	1.1.1	aus EN-GJMW-400-5, mit Innen-/Aussengewinde G 1¼ / R 1¼	2057400	<b>47.-</b>
<b>90°-Rohrbogen DN 40/G 1½</b>	1.1.2	aus EN-GJMW-400-5, mit Gewindeflansch G 1½ / R 1½ und pumpenseitig Flanschanschluss, inkl. 1 Satz Montagezubehör	2057401	<b>108.-</b>
<b>Kettenset PCS-CE, Stahl verzinkt, 400 kg, 5 m</b>	1.4.3	als Anschlagkette mit 2 Schäkeln in Stahl verzinkt. Tragkraft: 400 kg	6063140	<b>161.-</b>
<b>Kettenset PCS-CE, Stahl verzinkt, 400 kg, 10 m</b>	1.4.3		6063142	<b>299.-</b>
<b>Kettenset PCS-CE, Edelstahl, 400 kg, 5 m</b>	1.4.3	als Anschlagkette mit 2 Schäkeln in Edelstahl 1.4401. Tragkraft: 400 kg	6063136	<b>443.-</b>
<b>Kettenset PCS-CE, Edelstahl, 400 kg, 10 m</b>	1.4.3		6063138	<b>700.-</b>
<b>Synthetik-Druckschlauch 3 m, Ø 42 mm</b>	1.7.3	Innen-Ø 42 mm, PN 6, inkl. Schlauchschelle	2027641	<b>45.-</b>
<b>Synthetik-Druckschlauch 5 m, Ø 42 mm</b>	1.7.3		2027642	<b>76.-</b>
<b>Synthetik-Druckschlauch 15 m, Ø 42 mm</b>	1.7.3		2027643	<b>140.-</b>
<b>Synthetik-Druckschlauch 10 m, Ø 52 mm</b>	1.7.3	Innen-Ø 52 mm, PN 8, inkl. Schlauchschelle	2017192	<b>186.-</b>

**Elektrisches Zubehör – Niveausteuern mit Staudrucksystem**

Niveauserfassung über ein offenes Staudrucksystem mit der Möglichkeit einer separaten Tauchglocke für den Hochwasserpegel.

Typ	Beschreibung	Art.-Nr.	Preis	
				CHF
<b>EC-L-1x12A-DOL-MT34-WM-EMS-IPS</b>	Mikrocontrollergesteuertes Schaltgerät mit LC-Display, symbolgestützter Menüführung und integriertem Druckaufnehmer zur niveaubhängigen Steuerung von einer Tauchmotorpumpe mittels Schwimmerschalter, Niveausensor oder Tauchglocke. OHNE Hauptschalter, Netztrennvorrichtung muss bauseits gestellt werden!	<b>2543212</b>	<b>966.-</b>	
<b>EC-L-2x12A-DOL-MT34-WM-EMS-IPS</b>	Mikrocontrollergesteuertes Schaltgerät mit LC-Display, symbolgestützter Menüführung und integriertem Druckaufnehmer zur niveaubhängigen Steuerung von zwei Tauchmotorpumpen mittels Schwimmerschalter, Niveausensor oder Tauchglocke. OHNE Hauptschalter, Netztrennvorrichtung muss bauseits gestellt werden!	<b>2543222</b>	<b>1 485.-</b>	
<b>Staudruckglocke mit 10 m Schlauch</b>	Pneumatischer Signalgeber für fäkalienhaltige Medien mit einer max. Temperatur von 60 °C. Der Signalgeber ist zum Fördermedium offen und muss nach jedem Abpumpen belüftet werden (AUS nach Zeit).	2516976	<b>95.-</b>	
<b>Lufteinperlsystem</b>	Kleinkompressor zur kontinuierlichen oder periodischen Belüftung der Staudruckglocke (AUS nach Wasserstand). Inkl. Rückschlagventil, 3 m Schlauch und T-Stück	2516977	<b>234.-</b>	

**Weiteres Zubehör finden Sie am Ende unter Elektrisches Zubehör!**

Achtung: Schaltgeräte sind nicht explosionsgeschützt und können nur ausserhalb von Ex-Bereichen eingebaut werden. Sollten Pumpen innerhalb explosionsgefährdeter Bereiche verwendet werden, sind bauseitige Massnahmen erforderlich.

<sup>1)</sup> = Preisgruppe 15

· = Preis auf Anfrage

Änderungen vorbehalten – Alle Preise verstehen sich ohne Mehrwertsteuer. Es gelten unsere Allgemeinen Geschäftsbedingungen (AGB).

Elektrisches Zubehör – Niveausteuering mit Staudrucksystem			PG14
Niveauefassung über ein offenes Staudrucksystem mit der Möglichkeit einer separaten Tauchglocke für den Hochwasserpegel.			
Typ	Beschreibung	Art.-Nr.	Preis
			CHF
<b>Blitzleuchte</b>	Optischer Alarmmelder zum Anschluss an ein Schaltgerät. Für die Aussenmontage geeignet.	2510429	<b>153.–</b>
<b>Signalhorn</b>	Akustischer Alarmmelder (88 dBA) zum Anschluss an ein Schaltgerät. Für die Aussenmontage geeignet.	501459398	<b>91.–</b>
<b>NiMh-Akku, 9 V/200 mAh</b>	Akku zum Einbau in die Schaltgeräte Wilo-Control MS-L und EC-L für einen netzunabhängigen Alarm	2522850	.

Weiteres Zubehör finden Sie am Ende unter Elektrisches Zubehör!

Achtung: Schaltgeräte sind nicht explosionsgeschützt und können nur ausserhalb von Ex-Bereichen eingebaut werden. Sollten Pumpen innerhalb explosionsgefährdeter Bereiche verwendet werden, sind bauseitige Massnahmen erforderlich.

<sup>1)</sup> = Preisgruppe 15

Elektrisches Zubehör – Niveausteuering mit Schwimmerschalter			PG14
Niveauefassung über mehrere Schwimmerschalter für die unterschiedlichen Wasserstände, inkl. Hochwasseralarm.			
Typ	Beschreibung	Art.-Nr.	Preis
			CHF
<b>MS-L-1x4kW-DOL</b>	Mikroprozessorgesteuertes Schaltgerät zur niveaubhängigen Steuerung von einer Tauchmotorpumpe mittels Schwimmerschalter.	2539741	<b>545.–</b>
<b>MS-L-2x4kW-DOL</b>	Mikroprozessorgesteuertes Schaltgerät zur niveaubhängigen Steuerung von zwei Tauchmotorpumpen mittels Schwimmerschalter.	2539745	<b>738.–</b>
<b>Schwimmerschalter MS1 mit 10 m Kabel</b>	Signalgeber für aggressive und fäkalienhaltige Medien mit einer max. Temperatur von 80 °C. Schaltung: oben „EIN“/unten „AUS“.	2004593	<b>123.–</b>
<b>Ex-Trennrelais (2-Kreis)</b>	Ex-Trennrelais für den Anschluss von 2 Schwimmerschaltern für die Niveausteuering in explosiver Atmosphäre.	2513059	<b>782.–</b>
<b>Ex-Trennrelais (3-Kreis)</b>	Ex-Trennrelais für den Anschluss von 3 Schwimmerschaltern für die Niveausteuering in explosiver Atmosphäre.	2510698	<b>985.–</b>
<b>Ex-Trennrelais (4-Kreis)</b>	Ex-Trennrelais für den Anschluss von 4 Schwimmerschaltern für die Niveausteuering in explosiver Atmosphäre.	2510699	<b>925.–</b>
<b>Ex-Trennrelais (5-Kreis)</b>	Ex-Trennrelais für den Anschluss von 5 Schwimmerschaltern für die Niveausteuering in explosiver Atmosphäre.	2510674	<b>1 249.–</b>
<b>Blitzleuchte</b>	Optischer Alarmmelder zum Anschluss an ein Schaltgerät. Für die Aussenmontage geeignet.	2510429	<b>153.–</b>
<b>Signalhorn</b>	Akustischer Alarmmelder (88 dBA) zum Anschluss an ein Schaltgerät. Für die Aussenmontage geeignet.	501459398	<b>91.–</b>

Weiteres Zubehör finden Sie am Ende unter Elektrisches Zubehör!

Achtung: Schaltgeräte sind nicht explosionsgeschützt und können nur ausserhalb von Ex-Bereichen eingebaut werden. Sollten Pumpen innerhalb explosionsgefährdeter Bereiche verwendet werden, sind bauseitige Massnahmen erforderlich.

Elektrisches Zubehör – Niveausteuering mit Niveausensor			PG14
Niveauefassung über einen Niveausensor mit verschiedenen Messbereichen, inkl. Hochwasseralarm und Trockenlaufschutz.			
Typ	Beschreibung	Art.-Nr.	Preis
			CHF
<b>EC-L-1x12A-DOL-MT34-WM-EMS</b>	Mikrocontrollergesteuertes Schaltgerät mit LC-Display und symbolgestützte Menüführung zur niveaubhängigen Steuerung von einer Tauchmotorpumpe mittels Schwimmerschalter oder Niveausensor. OHNE Hauptschalter, Netztrennvorrichtung muss bauseits gestellt werden!	2543211	<b>901.–</b>
<b>EC-L-2x12A-DOL-MT34-WM-EMS</b>	Mikrocontrollergesteuertes Schaltgerät mit LC-Display und symbolgestützte Menüführung zur niveaubhängigen Steuerung von zwei Tauchmotorpumpen mittels Schwimmerschalter oder Niveausensor. OHNE Hauptschalter, Netztrennvorrichtung muss bauseits gestellt werden!	<b>2543221</b>	<b>1 375.–</b>

Weiteres Zubehör finden Sie am Ende unter Elektrisches Zubehör!

Achtung: Schaltgeräte sind nicht explosionsgeschützt und können nur ausserhalb von Ex-Bereichen eingebaut werden. Sollten Pumpen innerhalb explosionsgefährdeter Bereiche verwendet werden, sind bauseitige Massnahmen erforderlich.

<sup>1)</sup> = Preisgruppe 15

· = Preis auf Anfrage

Änderungen vorbehalten – Alle Preise verstehen sich ohne Mehrwertsteuer. Es gelten unsere Allgemeinen Geschäftsbedingungen (AGB).

Elektrisches Zubehör – Niveausteuern mit Niveausensor			PG14
Niveauerfassung über einen Niveausensor mit verschiedenen Messbereichen, inkl. Hochwasseralarm und Trockenlaufschutz.			
Typ	Beschreibung	Art.-Nr.	Preis
CHF			
Niveausensor 0–1 mWS mit 50 m Kabel	Signalgeber mit ATEX-Zulassung für fäkalienhaltige Medien mit einer max. Temperatur von 60 °C. Ausgangssignal: 4...20 mA	2519926	683.–
Niveausensor 0–1 mWS mit 30 m Kabel		2519925	565.–
Niveausensor 0–1 mWS mit 10 m Kabel		2519924	479.–
Niveausensor 0–2,5 mWS mit 10 m Kabel		2519921	479.–
Niveausensor 0–2,5 mWS mit 30 m Kabel		2519922	565.–
Niveausensor 0–2,5 mWS mit 50 m Kabel		2519923	683.–
Blitzleuchte		Optischer Alarmmelder zum Anschluss an ein Schaltgerät. Für die Aussenmontage geeignet.	2510429
Signalhorn	Akustischer Alarmmelder (88 dBA) zum Anschluss an ein Schaltgerät. Für die Aussenmontage geeignet.	501459398	91.–
Kabelabspannklemme	Für die Befestigung von einem Signalgeber im Schacht. Die Klemme wird im Schacht mit einem Haken fixiert, das Kabel des Signalgebers wird geklemmt und fixiert sich über das Eigengewicht des Signalgebers.	2519927	24.–
Zener-Barriere	Zener-Barriere für den Anschluss von einem Niveausensor innerhalb einer explosiven Atmosphäre.	2541372	299.–
NiMh-Akku, 9 V/200 mAh	Akku zum Einbau in die Schaltgeräte Wilo-Control MS-L und EC-L für einen netzunabhängigen Alarm	2522850	<sup>1)</sup>

Weiteres Zubehör finden Sie am Ende unter Elektrisches Zubehör!

Achtung: Schaltgeräte sind nicht explosionsgeschützt und können nur ausserhalb von Ex-Bereichen eingebaut werden. Sollten Pumpen innerhalb explosionsgefährdeter Bereiche verwendet werden, sind bauseitige Massnahmen erforderlich.

<sup>1)</sup> = Preisgruppe 15

Elektrisches Zubehör – Netzunabhängige Alarmmelder			PG14
Alarmmelder für die Erkennung von Wassereintrich in Räumen und Gebäuden. Die Alarmmeldung erfolgt akustisch, optisch oder per Funk. Zusätzlich können weitere Verbraucher direkt angesteuert werden.			
Typ	Beschreibung	Art.-Nr.	Preis
CHF			
AlarmControl 1	Alarmschaltgerät mit Mini-Schwimmerschalter	2522846	150.–
AlarmControl 2	Netzunabhängige Alarmanlage mit Schuko-Zwischenstecker für den direkten Anschluss eines Verbrauchers, akustischem Alarmmelder und angebau-tem Minischwimmerschalter mit 3 m Kabel zur Niveauerfassung.	2522847	186.–

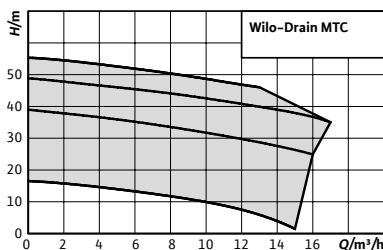
Weiteres Zubehör finden Sie am Ende unter Elektrisches Zubehör!

Achtung: Schaltgeräte sind nicht explosionsgeschützt und können nur ausserhalb von Ex-Bereichen eingebaut werden. Sollten Pumpen innerhalb explosionsgefährdeter Bereiche verwendet werden, sind bauseitige Massnahmen erforderlich.

<sup>·</sup> = Preis auf Anfrage

Änderungen vorbehalten – Alle Preise verstehen sich ohne Mehrwertsteuer. Es gelten unsere Allgemeinen Geschäftsbedingungen (AGB).





Auslaufprogramm

## Wilo-Drain MTC



### Bauart

Abwasser-Tauchmotorpumpe mit aussenliegendem Schneidwerk für den Dauerbetrieb zur stationären und transportablen Nassaufstellung.

### Einsatz

Förderung von

- Abwasser mit Fäkalien
- Vorgereinigtem Abwasser ohne Fäkalien und langfasrigen Bestandteilen
- Schmutzwasser

### Typenschlüssel

z. B.: **Wilo-Drain MTC 32F55.13/66Ex**

<b>MT</b>	Macerator Technology
<b>C</b>	Grauguss-Ausführung
<b>32</b>	Nennweite [mm]
<b>F</b>	Lauftradform
<b>55</b>	Max. Förderhöhe [m]
<b>13</b>	Max. Volumenstrom [m³/h]
<b>66</b>	Leistung $P_2$ [kW] (= Wert/10 = 6,6 kW)
<b>Ex</b>	ATEX-Zulassung
<b>A</b>	Mit Schwimmerschalter und Schuko-Stecker

### Ausstattung/Funktion

- Schneidwerk mit aussenliegender Schneide und ziehendem Schnitt
- Wicklungstemperaturüberwachung mit Bimetallfühler

### Besonderheiten/Produktvorteile

- Robuste Ausführung aus Grauguss
- Aussenliegendes Schneidwerk
- Abdichtung mediumseitig mit Gleitringdichtung
- Ölsperkkammer
- Längswasserdichte Kabeleinführung

### Werkstoffe

- Motorgehäuse: EN-GJL-200 bzw. EN-GJL-250
- Hydraulikgehäuse: EN-GJL-250
- Lauftrad: EN-GJL-HB175, EN-GJS-500 oder EN-GJL-250
- Welle: Edelstahl 1.0503, 1.7225 oder 1.4021
- Schneidwerk: Edelstahl 1.4112, Abrasit/1.4034 oder X102CrMo17K4
- Abdichtung pumpenseitig: SiC/SiC
- Abdichtung motorseitig:
  - MTC 32F49.17 und MTC 32F55.13: Kohle/Keramik
- Statische Dichtung: NBR

### Lieferumfang

- Pumpe
- 10 m Anschlusskabel mit freiem Kabelende
- A-Ausführung mit angebautem Schwimmerschalter und Schuko-Stecker
- Einbau- und Betriebsanleitung

Technische Daten	
Max. Tauchtiefe	10 m
Nenn Drehzahl $n$	2900 1/min
Empfohlene Schalthäufigkeit	25 1/h
Max. Schalthäufigkeit	50 1/h
Motorschutz	WSK

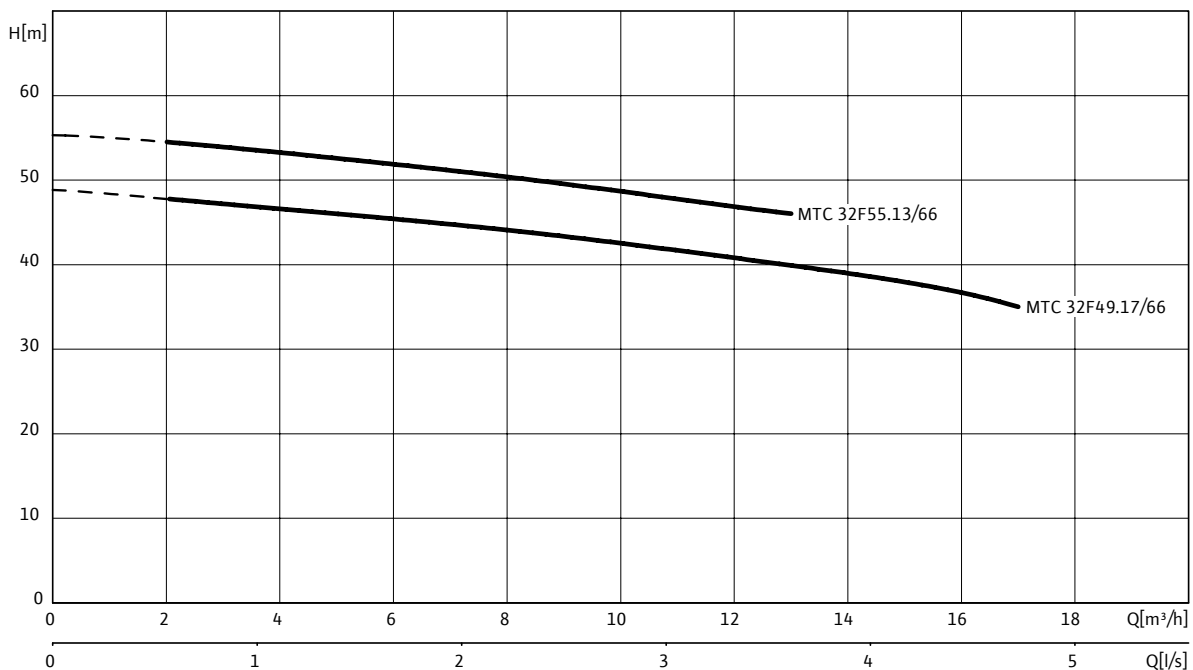
Technische Daten	
Betriebsart (eingetaucht)	S1
Betriebsart (ausgetaucht)	S3-30%
Schutzart	IP 68
Isolationsklasse	F
Medientemperatur $T$	+3 ... +40 °C

Bestellinformationen			PG8
Wilo-Drain...	Netzanschluss	Art.-Nr.	Preis
			CHF
<b>MTC 32F49.17/66Ex</b>	3~400 V, 50 Hz	2081264	<b>6 371.-</b>
<b>MTC 32F49.17/66</b>	3~400 V, 50 Hz	2081265	<b>6 119.-</b>

Bestellinformationen			PG8
Wilo-Drain...	Netzanschluss	Art.-Nr.	Preis
			CHF
<b>MTC 32F55.13/66Ex</b>	3~400 V, 50 Hz	2081266	<b>6 477.-</b>
<b>MTC 32F55.13/66</b>	3~400 V, 50 Hz	2081267	<b>6 211.-</b>

**Kennlinien Wilo-Drain MTC 32 - 50 Hz - Polzahl: 2**

Halboffenes Mehrkanallaufwerk mit Schneidwerk



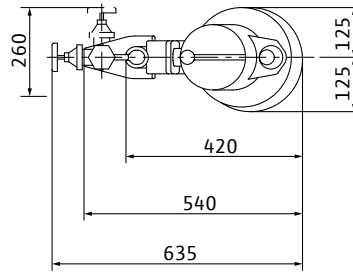
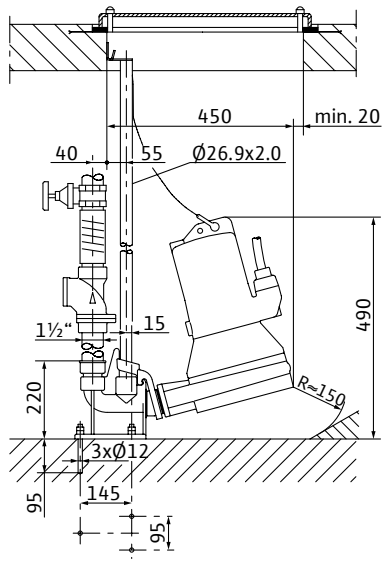
Kennlinien nach ISO 9906, Anhang A.

Motordaten									
Wilo-Drain MTC	Netzanschluss	Leistungs-aufnahme	Motor-nenn-leistung	Nennstrom	Druck-anchluss	Kabel-querschnitt	Länge Anschluss-kabel	Ex-Schutz	Gewicht netto ca.
		$P_1$	$P_2$	$I_N$					$m$
		kW		A		mm²	m		kg
<b>MTC 32F49.17/66Ex</b>	3~400 V, 50 Hz	7,7	6,6	13,2	DN 32	10G2,5	10	⊕	90,0
<b>MTC 32F49.17/66</b>	3~400 V, 50 Hz	7,7	6,6	13,2	DN 32	10G2,5	10	-	90,0
<b>MTC 32F55.13/66Ex</b>	3~400 V, 50 Hz	7,7	6,6	13,2	DN 32	10G2,5	10	⊕	90,0
<b>MTC 32F55.13/66</b>	3~400 V, 50 Hz	7,7	6,6	13,2	DN 32	10G2,5	10	-	90,0

Änderungen vorbehalten - Alle Preise verstehen sich ohne Mehrwertsteuer. Es gelten unsere Allgemeinen Geschäftsbedingungen (AGB).

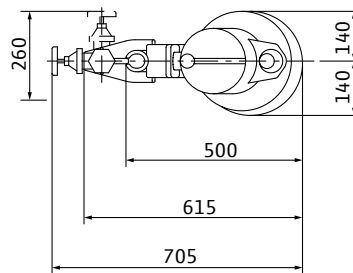
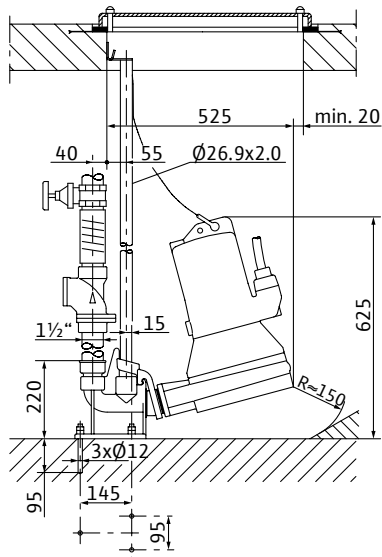
Masszeichnung

Wilo-Drain MTC 32F49... - stationäre Nassaufstellung



Masszeichnung

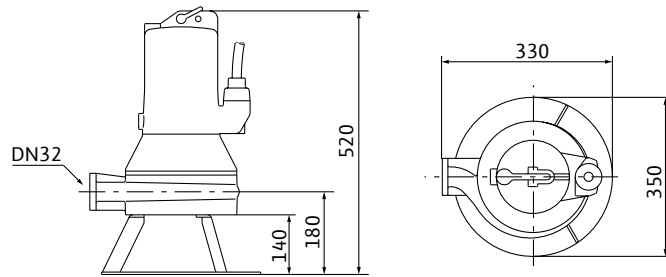
Wilo-Drain MTC 32F55... - stationäre Nassaufstellung



Schmutz- und Abwasser

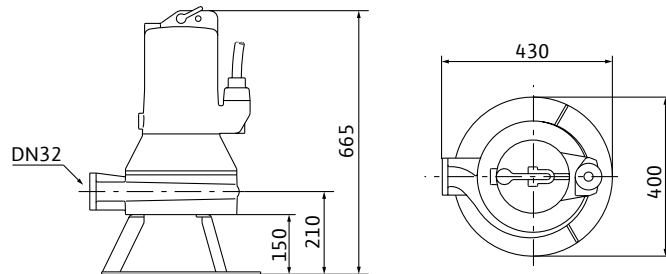
Masszeichnung

Wilo-Drain MTC 32F49... - transportable Nassaufstellung

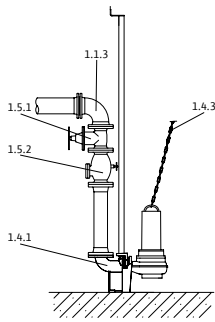


Masszeichnung

Wilo-Drain MTC 32F55... - transportable Nassaufstellung



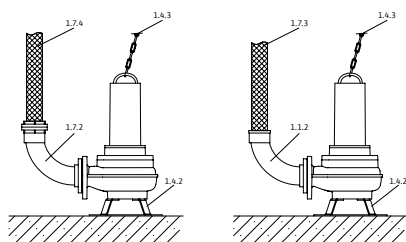
Installationszeichnung stationäre Nassaufstellung



- 1.1.3 90°-Rohrbogen
- 1.4.1 Einhängenvorrichtung
- 1.4.3 Kette
- 1.5.1 Absperrarmatur
- 1.5.2 Rückflussverhinderer

Zubehör für stationäre Nassaufstellung DN 40				PG14
Typ	Positionsnummer	Beschreibung	Art.-Nr.	Preis
				CHF
<b>Einhängenvorrichtung Rp 1½</b>	1.4.1	aus EN-GJL-250, lackiert, mit freiem Durchgang in DN 32, Fusskrümmer einschl. Pumpenhalterung, Profildichtung, Montage- und Bodenbefestigungszubehör und Einrohr-Führungsrohrhalterung (26,9x2 mm), ohne Führungsrohr.	2082630	<b>517.-</b>
<b>Schwerpunktverlagerung</b>	1.4.14	Schäkelaufnahme mit Befestigungszubehör für Pumpen MTC 32 F 49 und MTC 32 F 55,	6042181	<b>85.-</b>
<b>Kugel-Rückflussverhinderer Rp 1½</b>	1.5.2	aus EN-GJL-250, mit Innengewinde	4027330	<b>160.-</b>
<b>Muffenschieber Rp 1½</b>	1.5.1	aus Rotguss, mit Innengewinde	2525187	<b>70.-</b>
<b>Kettenset PCS-CE, Stahl verzinkt, 400 kg, 5 m</b>	1.4.3	als Anschlagkette mit 2 Schäkeln in Stahl verzinkt.	6063140	<b>161.-</b>
<b>Kettenset PCS-CE, Stahl verzinkt, 400 kg, 10 m</b>	1.4.3	Tragkraft: 400 kg	6063142	<b>299.-</b>
<b>Kettenset PCS-CE, Edelstahl, 400 kg, 5 m</b>	1.4.3	als Anschlagkette mit 2 Schäkeln in Edelstahl 1.4401.	6063136	<b>443.-</b>
<b>Kettenset PCS-CE, Edelstahl, 400 kg, 10 m</b>	1.4.3	Tragkraft: 400 kg	6063138	<b>700.-</b>

**Installationszeichnung transportable Nassaufstellung**



- 1.1.2 90°-Rohrbogen mit Schlauchanschluss
- 1.4.2 Pumpenfuss
- 1.4.3 Kette
- 1.7.3 Druckschlauch
- 1.7.4 Druckschlauch mit Storz-Kupplung
- 1.7.5 90°-Rohrbogen mit Storz-Kupplung

**Zubehör für transportable Nassaufstellung**

PG14

Typ	Positionsnummer	Beschreibung	Art.-Nr.	Preis
				CHF
<b>Kunstfaser-Druckschlauch 10 m, mit Storz C</b>	1.7.4	Innen-Ø 52 mm, inkl. Kupplung, 12/40 bar	6003650	<b>85.–</b>
<b>Kettenset PCS-CE, Stahl verzinkt, 400 kg, 5 m</b>	1.4.3	als Anschlagkette mit 2 Schäkeln in Stahl verzinkt. Tragkraft: 400 kg	6063140	<b>161.–</b>
<b>Kettenset PCS-CE, Stahl verzinkt, 400 kg, 10 m</b>	1.4.3		6063142	<b>299.–</b>
<b>Kettenset PCS-CE, Edelstahl, 400 kg, 5 m</b>	1.4.3	als Anschlagkette mit 2 Schäkeln in Edelstahl 1.4401. Tragkraft: 400 kg	6063136	<b>443.–</b>
<b>Kettenset PCS-CE, Edelstahl, 400 kg, 10 m</b>	1.4.3		6063138	<b>700.–</b>

**Zubehör für transportable Nassaufstellung MTC 32F39...55**

PG14

Typ	Positionsnummer	Beschreibung	Art.-Nr.	Preis
				CHF
<b>Bodenstützfuss MTC 32F49, MTC 32F55</b>	1.4.2	aus Stahl (S235JR), lackiert, inkl. Befestigungsmaterial	2098296	<b>690.–</b>
<b>Kettenset PCS-CE, Stahl verzinkt, 400 kg, 5 m</b>	1.4.3	als Anschlagkette mit 2 Schäkeln in Stahl verzinkt. Tragkraft: 400 kg	6063140	<b>161.–</b>
<b>Kettenset PCS-CE, Stahl verzinkt, 400 kg, 10 m</b>	1.4.3		6063142	<b>299.–</b>
<b>Kettenset PCS-CE, Edelstahl, 400 kg, 5 m</b>	1.4.3	als Anschlagkette mit 2 Schäkeln in Edelstahl 1.4401. Tragkraft: 400 kg	6063136	<b>443.–</b>
<b>Kettenset PCS-CE, Edelstahl, 400 kg, 10 m</b>	1.4.3		6063138	<b>700.–</b>

Elektrisches Zubehör – Niveausteuern mit Staudrucksystem			PG14
Niveauefassung über ein offenes Staudrucksystem mit der Möglichkeit einer separaten Tauchglocke für den Hochwasserpegel.			
Typ	Beschreibung	Art.-Nr.	Preis
			CHF
<b>W-CTRL-EC-1x12A-DOC-WM-PGK</b>	Mikrocontrollergesteuertes Schaltgerät mit LC-Display, symbolgestützter Menüführung und integriertem Druckaufnehmer zur niveauabhängigen Steuerung von einer Tauchmotorpumpe mittels Schwimmerschalter, Niveausensor oder Tauchglocke. <b>MIT</b> Hauptschalter, Netztrennvorrichtung muss bauseits gestellt werden!	2543210	<b>990.–</b>
<b>W-CTRL-EC-2x12A-DOC-WM-PGK</b>	Mikrocontrollergesteuertes Schaltgerät mit LC-Display, symbolgestützter Menüführung und integriertem Druckaufnehmer zur niveauabhängigen Steuerung von zwei Tauchmotorpumpen mittels Schwimmerschalter, Niveausensor oder Tauchglocke. <b>MIT</b> Hauptschalter, Netztrennvorrichtung muss bauseits gestellt werden!	2543220	<b>1 563.–</b>
<b>Staudruckglocke mit 10 m Schlauch</b>	Pneumatischer Signalgeber für fäkalienhaltige Medien mit einer max. Temperatur von 60 °C. Der Signalgeber ist zum Fördermedium offen und muss nach jedem Abpumpen belüftet werden (AUS nach Zeit).	2516976	<b>95.–</b>
<b>Lufteinperlsystem</b>	Kleinkompressor zur kontinuierlichen oder periodischen Belüftung der Staudruckglocke (AUS nach Wasserstand). Inkl. Rückschlagventil, 3 m Schlauch und T-Stück	2516977	<b>234.–</b>
<b>Blitzleuchte</b>	Optischer Alarmmelder zum Anschluss an ein Schaltgerät. Für die Aussenmontage geeignet.	2510429	<b>153.–</b>
<b>Signalhorn</b>	Akustischer Alarmmelder (88 dBA) zum Anschluss an ein Schaltgerät. Für die Aussenmontage geeignet.	501459398	<b>91.–</b>
<b>NiMh-Akku, 9 V/200 mAh</b>	Akku zum Einbau in die Schaltgeräte Wilo-Control MS-L und EC-L für einen netzunabhängigen Alarm	2522850	<sup>1)</sup>

Weiteres Zubehör finden Sie am Ende unter Elektrisches Zubehör!

Achtung: Schaltgeräte sind nicht explosionsgeschützt und können nur ausserhalb von Ex-Bereichen eingebaut werden. Sollten Pumpen innerhalb explosionsgefährdeter Bereiche verwendet werden, sind bauseitige Massnahmen erforderlich.

<sup>1)</sup> = Preisgruppe 15

Elektrisches Zubehör – Niveausteuern mit Schwimmerschalter			PG14
Niveauefassung über mehrere Schwimmerschalter für die unterschiedlichen Wasserstände, inkl. Hochwasseralarm. Die Zenerbarriere sowie die Ex-Trennrelais werden nur für den Anschluss von Signalgebern in Ex-Bereichen benötigt! Bei Verwendung des Schaltgerätes SC-L...-Ex können diese ebenfalls entfallen!			
Typ	Beschreibung	Art.-Nr.	Preis
			CHF
<b>EC-L-1x12A-DOL-MT34-WM-EMS</b>	Mikrocontrollergesteuertes Schaltgerät mit LC-Display und symbolgestützter Menüführung zur niveauabhängigen Steuerung von einer Tauchmotorpumpe mittels Schwimmerschalter oder Niveausensor. <b>OHNE</b> Hauptschalter, Netztrennvorrichtung muss bauseits gestellt werden!	2543211	<b>901.–</b>
<b>EC-L-2x12A-DOL-MT34-WM-EMS</b>	Mikrocontrollergesteuertes Schaltgerät mit LC-Display und symbolgestützter Menüführung zur niveauabhängigen Steuerung von zwei Tauchmotorpumpen mittels Schwimmerschalter oder Niveausensor. <b>OHNE</b> Hauptschalter, Netztrennvorrichtung muss bauseits gestellt werden!	2543221	<b>1 375.–</b>
<b>Schwimmerschalter MS1 mit 10 m Kabel</b>	Signalgeber für aggressive und fäkalienhaltige Medien mit einer max. Temperatur von 80 °C. Schaltung: oben „EIN“/unten „AUS“.	2004593	<b>123.–</b>
<b>Ex-Trennrelais (2-Kreis)</b>	Ex-Trennrelais für den Anschluss von 2 Schwimmerschaltern für die Niveausteuern in explosiver Atmosphäre.	2513059	<b>782.–</b>
<b>Ex-Trennrelais (3-Kreis)</b>	Ex-Trennrelais für den Anschluss von 3 Schwimmerschaltern für die Niveausteuern in explosiver Atmosphäre.	2510698	<b>985.–</b>
<b>Ex-Trennrelais (4-Kreis)</b>	Ex-Trennrelais für den Anschluss von 4 Schwimmerschaltern für die Niveausteuern in explosiver Atmosphäre.	2510699	<b>925.–</b>
<b>Ex-Trennrelais (5-Kreis)</b>	Ex-Trennrelais für den Anschluss von 5 Schwimmerschaltern für die Niveausteuern in explosiver Atmosphäre.	2510674	<b>1 249.–</b>
<b>Blitzleuchte</b>	Optischer Alarmmelder zum Anschluss an ein Schaltgerät. Für die Aussenmontage geeignet.	2510429	<b>153.–</b>
<b>Signalhorn</b>	Akustischer Alarmmelder (88 dBA) zum Anschluss an ein Schaltgerät. Für die Aussenmontage geeignet.	501459398	<b>91.–</b>
<b>NiMh-Akku, 9 V/200 mAh</b>	Akku zum Einbau in die Schaltgeräte Wilo-Control MS-L und EC-L für einen netzunabhängigen Alarm	2522850	<sup>1)</sup>

Weiteres Zubehör finden Sie am Ende unter Elektrisches Zubehör!

Achtung: Schaltgeräte sind nicht explosionsgeschützt und können nur ausserhalb von Ex-Bereichen eingebaut werden. Sollten Pumpen innerhalb explosionsgefährdeter Bereiche verwendet werden, sind bauseitige Massnahmen erforderlich.

<sup>1)</sup> = Preisgruppe 15

Änderungen vorbehalten – Alle Preise verstehen sich ohne Mehrwertsteuer. Es gelten unsere Allgemeinen Geschäftsbedingungen (AGB).

Elektrisches Zubehör – Niveausteuerung mit Niveausensor			PG14
Niveauerfassung über einen Niveausensor mit verschiedenen Messbereichen, inkl. Hochwasseralarm und Trockenlaufschutz. Die Zenerbarriere sowie die Ex-Trennrelais werden nur für den Anschluss von Signalgebern in Ex-Bereichen benötigt! Bei Verwendung des Schaltgerätes SC-L...-Ex können diese ebenfalls entfallen!			
Typ	Beschreibung	Art.-Nr.	Preis
CHF			
<b>EC-L-1x12A-DOL-MT34-WM-EMS</b>	Mikrocontrollergesteuertes Schaltgerät mit LC-Display und symbolgestützter Menüführung zur niveaubhängigen Steuerung von einer Tauchmotorpumpe mittels Schwimmerschalter oder Niveausensor. OHNE Hauptschalter, Netztrennvorrichtung muss bauseits gestellt werden!	2543211	<b>901.–</b>
<b>EC-L-2x12A-DOL-MT34-WM-EMS</b>	Mikrocontrollergesteuertes Schaltgerät mit LC-Display und symbolgestützter Menüführung zur niveaubhängigen Steuerung von zwei Tauchmotorpumpen mittels Schwimmerschalter oder Niveausensor. OHNE Hauptschalter, Netztrennvorrichtung muss bauseits gestellt werden!	2543221	<b>1 375.–</b>
<b>Niveausensor 0-1 mWS mit 10 m Kabel</b>	Signalgeber mit ATEX-Zulassung für fäkalienhaltige Medien mit einer max. Temperatur von 60 °C. Ausgangssignal: 4...20 mA	2519924	<b>479.–</b>
<b>Niveausensor 0-1 mWS mit 30 m Kabel</b>		2519925	<b>565.–</b>
<b>Niveausensor 0-1 mWS mit 50 m Kabel</b>		2519926	<b>683.–</b>
<b>Niveausensor 0-2,5 mWS mit 10 m Kabel</b>		2519921	<b>479.–</b>
<b>Niveausensor 0-2,5 mWS mit 30 m Kabel</b>		2519922	<b>565.–</b>
<b>Niveausensor 0-2,5 mWS mit 50 m Kabel</b>		2519923	<b>683.–</b>
<b>Blitzleuchte</b>	Optischer Alarmmelder zum Anschluss an ein Schaltgerät. Für die Aussenmontage geeignet.	2510429	<b>153.–</b>
<b>Signalhorn</b>	Akustischer Alarmmelder (88 dBA) zum Anschluss an ein Schaltgerät. Für die Aussenmontage geeignet.	501459398	<b>91.–</b>
<b>Kabelabspannklemme</b>	Für die Befestigung von einem Signalgeber im Schacht. Die Klemme wird im Schacht mit einem Haken fixiert, das Kabel des Signalgebers wird geklemmt und fixiert sich über das Eigengewicht des Signalgebers.	2519927	<b>24.–</b>
<b>Zener-Barriere</b>	Zener-Barriere für den Anschluss von einem Niveausensor innerhalb einer explosiven Atmosphäre.	2541372	<b>299.–</b>
<b>NiMh-Akku, 9 V/200 mAh</b>	Akku zum Einbau in die Schaltgeräte Wilo-Control MS-L und EC-L für einen netzunabhängigen Alarm	2522850	<sup>1)</sup>

**Weiteres Zubehör finden Sie am Ende unter Elektrisches Zubehör!**

Achtung: Schaltgeräte sind nicht explosionsgeschützt und können nur ausserhalb von Ex-Bereichen eingebaut werden. Sollten Pumpen innerhalb explosionsgefährdeter Bereiche verwendet werden, sind bauseitige Massnahmen erforderlich.

<sup>1)</sup> = Preisgruppe 15

Elektrisches Zubehör – Netzunabhängige Alarmmelder			PG14
Alarmmelder für die Erkennung von Wassereinbruch in Räumen und Gebäuden. Die Alarmmeldung erfolgt akustisch, optisch oder per Funk. Zusätzlich können weitere Verbraucher direkt angesteuert werden.			
Typ	Beschreibung	Art.-Nr.	Preis
CHF			
<b>AlarmControl 1</b>	Alarmschaltgerät mit Mini-Schwimmerschalter	2522846	<b>150.–</b>
<b>AlarmControl 2</b>	Netzunabhängige Alarmanlage mit Schuko-Zwischenstecker für den direkten Anschluss eines Verbrauchers, akustischem Alarmmelder und angebaute Minischwimmerschalter mit 3 m Kabel zur Niveauerfassung.	2522847	<b>186.–</b>

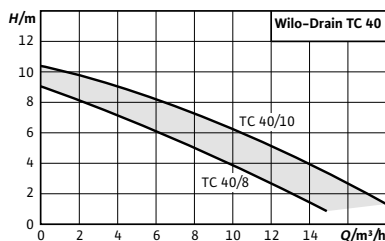
**Weiteres Zubehör finden Sie am Ende unter Elektrisches Zubehör!**

Achtung: Schaltgeräte sind nicht explosionsgeschützt und können nur ausserhalb von Ex-Bereichen eingebaut werden. Sollten Pumpen innerhalb explosionsgefährdeter Bereiche verwendet werden, sind bauseitige Massnahmen erforderlich.

<sup>1)</sup> = Preis auf Anfrage

Änderungen vorbehalten – Alle Preise verstehen sich ohne Mehrwertsteuer. Es gelten unsere Allgemeinen Geschäftsbedingungen (AGB).





## Wilo-Drain TC 40



### Bauart

Abwasser-Tauchmotorpumpe für den intermittierenden Betrieb zur stationären und transportablen Nassaufstellung.

### Einsatz

- Förderung von
  - Abwasser mit Fäkalien
  - Vorgereinigtem Abwasser ohne Fäkalien und langfasrigen Bestandteilen
  - Schmutzwasser

### Typenschlüssel

- Bsp.: **Wilo-Drain TC 40/10**
- T** Tauchmotorpumpe
  - C** Hydraulikgehäuse aus Grauguss
  - 40** Nennweite [mm]
  - 10** Max. Förderhöhe [m]

### Ausstattung/Funktion

- Steckerfertig
- Inkl. Schwimmerschalter
- Thermische Motorüberwachung

### Besonderheiten/Produktvorteile

- Einfacher Betrieb durch angebauten Schwimmerschalter
- Leichte Installation durch integrierten Pumpenfuss
- Laufrad aus Kunststoff
- Geringes Gewicht

### Werkstoffe

- Pumpengehäuse: EN-GJL-200
- Standfuss: Edelstahl
- Laufrad: PA 30GF
- Welle: Edelstahl 1.4005
- Pumpenseitige Gleitringdichtung: Kohle/Keramik
- Motorseitiger Wellendichtung: NBR
- Statische Dichtung: NBR
- Motorgehäuse: Edelstahl 1.4308

### Lieferumfang

- Anschlussfertige Pumpe mit 5 m Anschlusskabel und Schuko-Stecker
- Mit angebautem Schwimmerschalter
- Einbau- und Betriebsanleitung

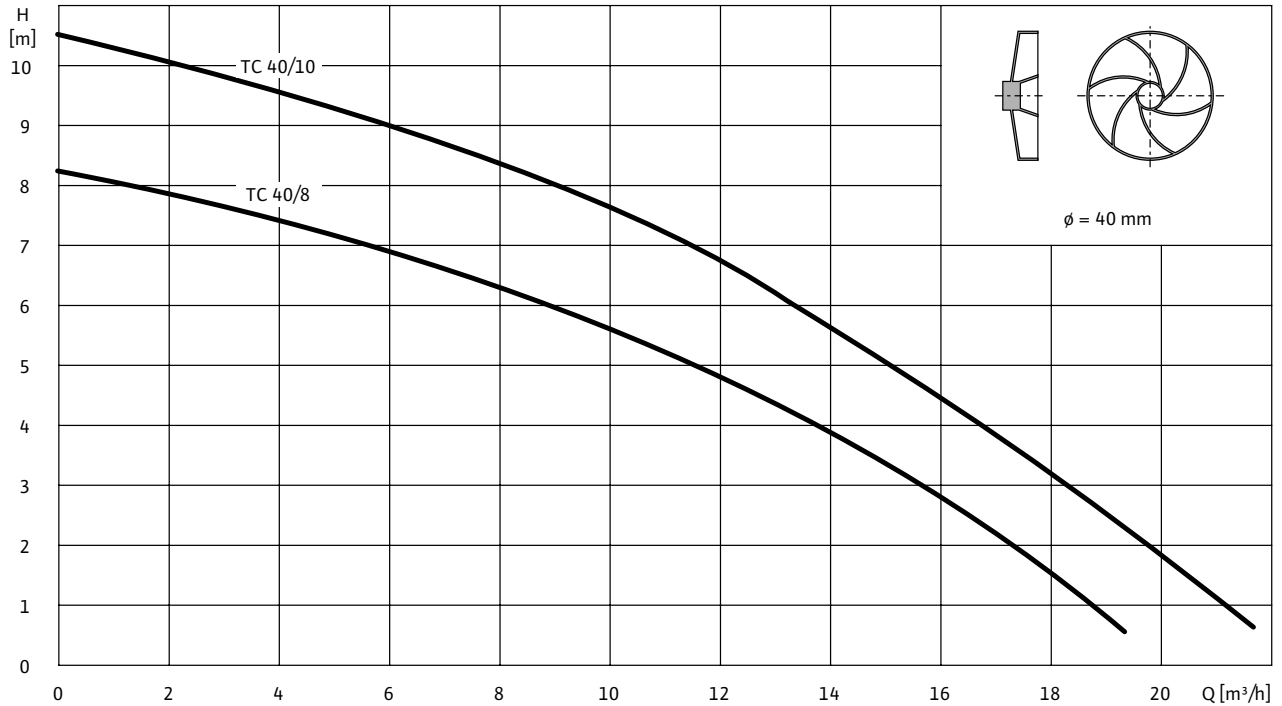
Technische Daten	
Freier Kugeldurchgang	40 mm
Max. Tauchtiefe	2.00 m
Nennrehzahl <i>n</i>	2900 1/min
Empfohlene Schalzhäufigkeit	20 1/h
Max. Schalzhäufigkeit	30 1/h
Motorschutz	WSK
Betriebsart (eingetaucht)	S1 / S3-25%

Technische Daten	
Betriebsart (ausgetaucht)	S3-25%
Rohrverschraubung	Rp 1½
Schutzart	IP 68
Isolationsklasse	F
Medientemperatur <i>T</i>	+3 ... +40 °C
Ex-Schutz	-

Bestellinformationen			PG7
Wilo-Drain...	Netzanschluss	Art.-Nr.	Preis
			CHF
TC 40/8	1~230 V, 50 Hz	4050131	570.-
TC 40/10	1~230 V, 50 Hz	4050132	587.-

**Kennlinien Wilo-Drain TC 40 – 50 Hz Polzahl: 2**

Freistromlaufrad – Freier Kugeldurchgang: 40 mm



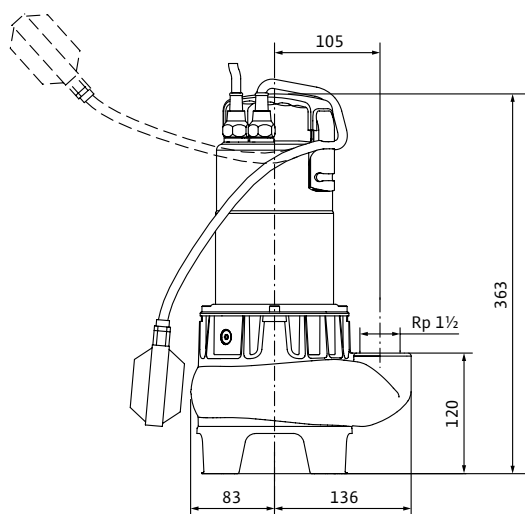
Kennlinien nach ISO 9906, Anhang A.

Motordaten							
Wilo-Drain TC 40	Leistungs- aufnahme	Motornenn- leistung	Nennstrom	Druck- anschluss	Kabel- querschnitt	Länge Anschlusskabel	Gewicht netto ca.
	$P_1$	$P_2$	$I_N$				
	kW		A		mm²	m	m kg
TC 40/8	0,66	0,5	3,3	Rp 1½	3G1	5	9,5
TC 40/10	0,94	0,6	4,5	Rp 1½	3G1	5	12

e  
Änderungen vorbehalten – Alle Preise verstehen sich ohne Mehrwertsteuer. Es gelten unsere Allgemeinen Geschäftsbedingungen (AGB).

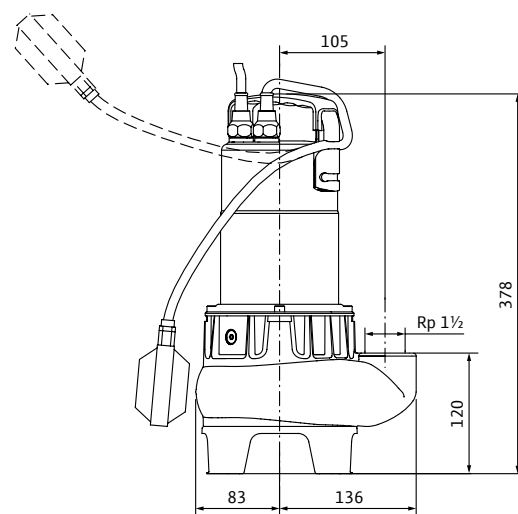
Masszeichnung

Wilo-Drain TC 40/8



Masszeichnung

Wilo-Drain TC 40/10



Elektrisches Zubehör - Netzunabhängige Alarmmelder

PG14

Alarmmelder für die Erkennung von Wassereintritt in Räumen und Gebäuden. Die Alarmmeldung erfolgt akustisch, optisch oder per Funk. Zusätzlich können weitere Verbraucher direkt angesteuert werden.

Typ	Beschreibung	Art.-Nr.	Preis
			CHF
<b>Kleinalarmschaltgerät KAS</b>	Netzunabhängiges Kleinalarmschaltgerät in ISO-Steckergehäuse mit Schuko-Stecker, akustischem Alarmmelder und angebaute Elektrode mit 3 m Kabel zur Niveaufassung.	501534094	<b>383.-</b>
<b>AlarmControl 1</b>	Alarmschaltgerät mit Mini-Schwimmerschalter	2522846	<b>150.-</b>
<b>AlarmControl 2</b>	Netzunabhängige Alarmanlage mit Schuko-Zwischenstecker für den direkten Anschluss eines Verbrauchers, akustischem Alarmmelder und angebautem Minischwimmerschalter mit 3 m Kabel zur Niveaufassung.	2522847	<b>186.-</b>

Weiteres Zubehör finden Sie am Ende unter Elektrisches Zubehör!

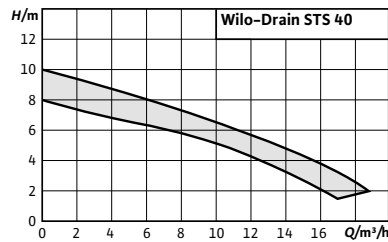
Achtung: Schaltgeräte sind nicht explosionsgeschützt und können nur ausserhalb von Ex-Bereichen eingebaut werden. Sollten Pumpen innerhalb explosionsgefährdeter Bereiche verwendet werden, sind bauseitige Massnahmen erforderlich.

Zubehör für transportable Nassaufstellung DN 40

PG14

Typ	Positionsnummer	Beschreibung	Art.-Nr.	Preis
				CHF
<b>Schlauchtülle Ø 40 mm/R 1½</b>	1.7.1	mit Aussengewinde, aus Kunststoff, inkl. Schlauchschelle	4027335	<b>39.-</b>
<b>Synthetik-Druckschlauch 3 m, Ø 42 mm</b>	1.7.3		2027641	<b>45.-</b>
<b>Synthetik-Druckschlauch 5 m, Ø 42 mm</b>	1.7.3	Innen-Ø 42 mm, PN 6, inkl. Schlauchschelle	2027642	<b>76.-</b>
<b>Synthetik-Druckschlauch 15 m, Ø 42 mm</b>	1.7.3		2027643	<b>140.-</b>
<b>Festkupplung Storz C/G 1½</b>	1.7.5	aus Aluminium, Storz C Anschluss, mit Aussengewinde	6072745	<b>22.-</b>
<b>Kunststoff-Spiralschlauch 5 m, mit Storz C</b>	1.7.4		6022269	<b>333.-</b>
<b>Kunststoff-Spiralschlauch 10 m, mit Storz C</b>	1.7.4	Innen-Ø 52 mm, inkl. Kupplung, 4,5/13,5 bar	6022270	<b>538.-</b>
<b>Kunststoff-Spiralschlauch 20 m, mit Storz C</b>	1.7.4		6022271	<b>753.-</b>
<b>Kettenset PCS-CE, Edelstahl, 400 kg, 5 m</b>	1.4.3	als Anschlagkette mit 2 Schäkeln in Edelstahl 1.4401.	6063136	<b>443.-</b>
<b>Kettenset PCS-CE, Edelstahl, 400 kg, 10 m</b>	1.4.3	Tragkraft: 400 kg	6063138	<b>700.-</b>
<b>Kettenset PCS-CE, Stahl verzinkt, 400 kg, 5 m</b>	1.4.3	als Anschlagkette mit 2 Schäkeln in Stahl	6063140	<b>161.-</b>
<b>Kettenset PCS-CE, Stahl verzinkt, 400 kg, 10 m</b>	1.4.3	verzinkt. Tragkraft: 400 kg	6063142	<b>299.-</b>

Änderungen vorbehalten - Alle Preise verstehen sich ohne Mehrwertsteuer. Es gelten unsere Allgemeinen Geschäftsbedingungen (AGB).



## Wilo-Drain STS 40



### Bauart

Abwasser-Tauchmotorpumpe für den intermittierenden Betrieb zur stationären und transportablen Nassaufstellung.

### Einsatz

Förderung von

- Abwasser mit Fäkalien
- Vorgereinigtem Abwasser ohne Fäkalien und langfasrigen Bestandteilen
- Schmutzwasser

### Typenschlüssel

z. B.: **Wilo-Drain STS 40/10-A**  
**STS** Tauchmotorpumpe  
**40** Nennweite [mm]  
**10** Max. Förderhöhe [m]  
**A** Mit Schwimmerschalter

### Ausstattung/Funktion

- Wechselstromvariante steckerfertig
- A-Ausführung inkl. Schwimmerschalter
- Thermische Motorüberwachung

### Werkstoffe

- Pumpengehäuse: EN-GJL-250
- Standfuß: Grauguss
- Laufrad: Edelstahl 1.4301

### Besonderheiten/Produktvorteile

- Anschlusskabel und Schwimmerschalter lösbar
- Einfacher Betrieb durch angebaute Schwimmerschalter (A-Ausführung)
- Leichte Installation durch integrierten Pumpenfuß
- Freier Kugeldurchgang: 40 mm
- Integrierter thermischer Motorschutz (1~/3~) und Phasenausfallschutz (3~)
- Laufrad aus Edelstahl
- Mit 5 oder 10 m Kabel
- Ds Aggregat ist im Dauerbetrieb für maximal 200 Betriebsstunden pro Jahr ausgelegt.

- Welle: Edelstahl 1.4404
- Pumpenseitige Gleitringdichtung: Kohle/Keramik
- Motorseitiger Wellendichtung: NBR
- Statische Dichtung: NBR
- Motorgehäuse: Edelstahl 1.4301

### Lieferumfang

- Anschlussfertige Pumpe mit 10 m Anschlusskabel
  - Bei 1~230 V mit Schuko-Stecker
  - Bei 3~400 V mit freiem Kabelende
- A-Ausführung mit angebaute Schwimmerschalter
- Einbau- und Betriebsanleitung

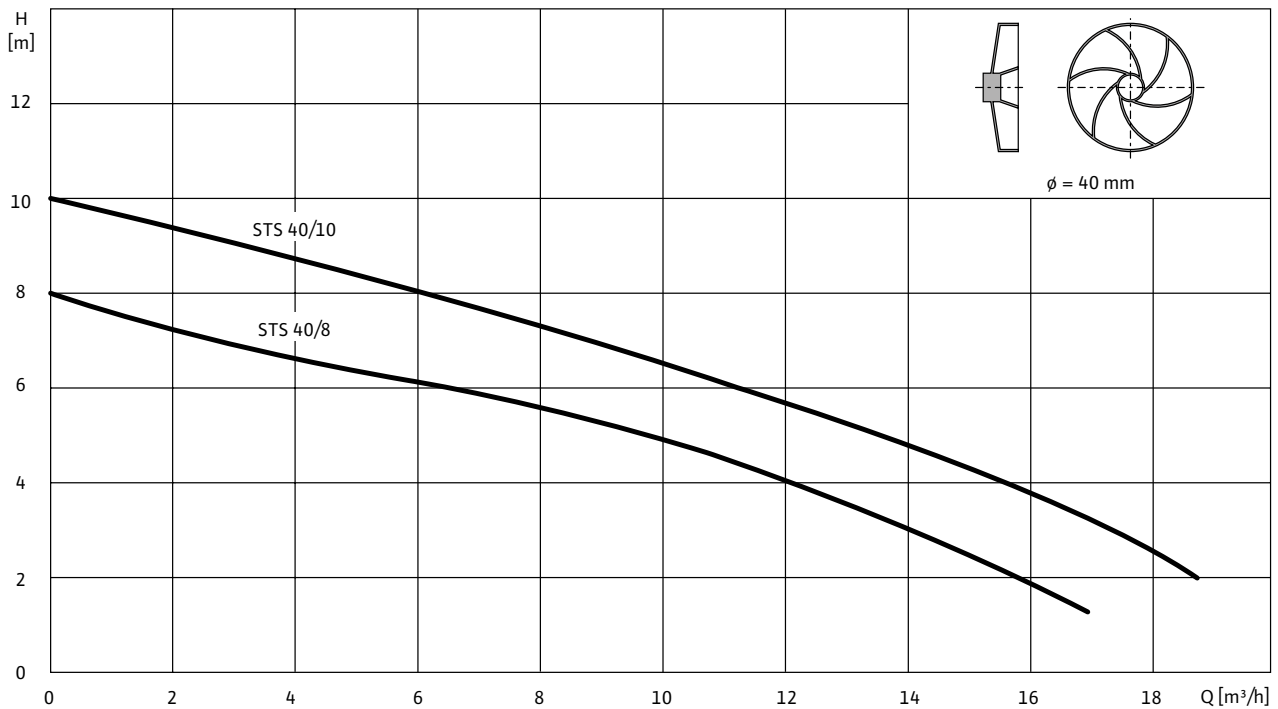
Technische Daten	
Freier Kugeldurchgang	40 mm
Max. Tauchtiefe	5 m
Nenn Drehzahl $n$	2900 1/min
Empfohlene Schalthäufigkeit	20 1/h
Max. Schalthäufigkeit	50 1/h
Motorschutz	WSK
Betriebsart (eingetaucht)	S1

Technische Daten	
Betriebsart (ausgetaucht)	–
Druckanschluss	Rp 1½
Schutzart	IP 68
Isolationsklasse	B
Medientemperatur $T$	+3 ... +35 °C
Ex-Schutz	–

Bestellinformationen			PG7
Wilo-Drain STS 40	Netzanschluss	Art.-Nr.	Preis
			CHF
STS 40/8	1~230 V, 50 Hz	2065866	574.–
STS 40/8-A	1~230 V, 50 Hz	2065868	587.–
STS 40/10	1~230 V, 50 Hz	2065872	611.–
STS 40/10-A	1~230 V, 50 Hz	2065874	625.–
STS 40/8	3~400 V, 50 Hz	2065870	548.–
STS 40/10	3~400 V, 50 Hz	2065876	574.–

Kennlinien Wilo-Drain STS 40 – 50 Hz Polzahl: 2

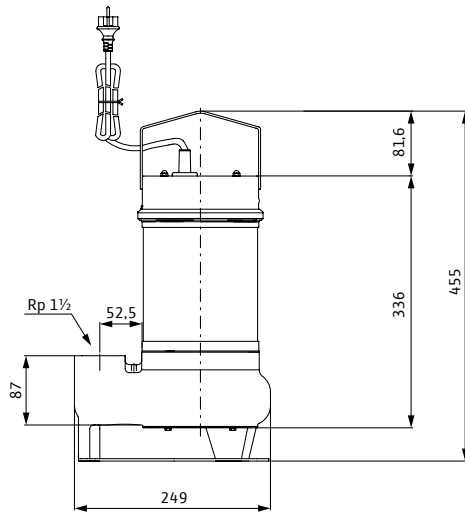
Freistromlaufrad – Freier Kugeldurchgang: 40 mm



Kennlinien nach ISO 9906

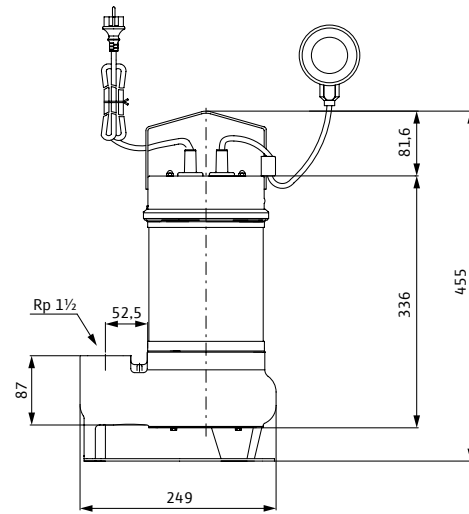
Masszeichnung

Wilo-Drain STS 40/8 (1~230V)



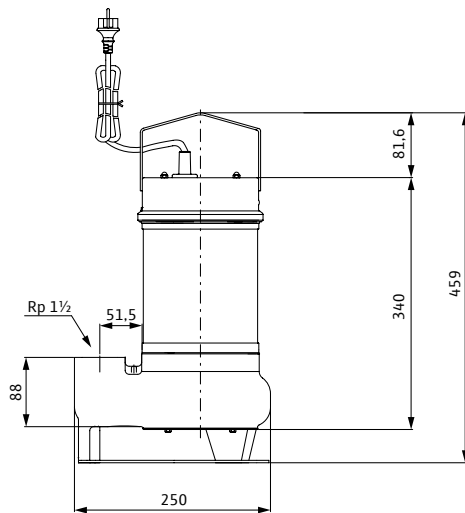
Masszeichnung

Wilo-Drain STS 40/8-A (1~230V)



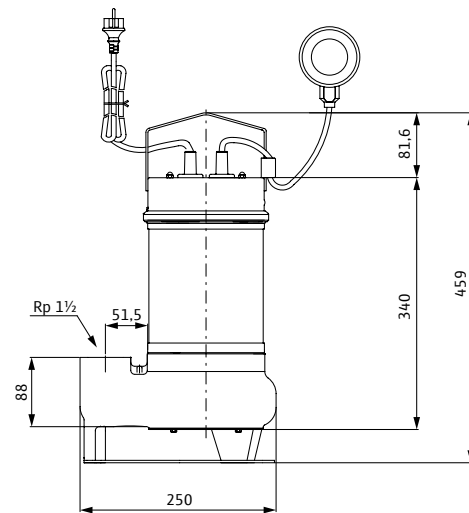
Masszeichnung

Wilo-Drain STS 40/10 (1~230V)



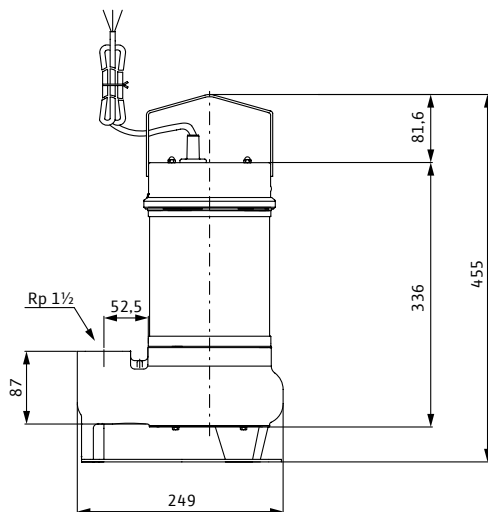
Masszeichnung

Wilo-Drain STS 40/10-A (1~230V)



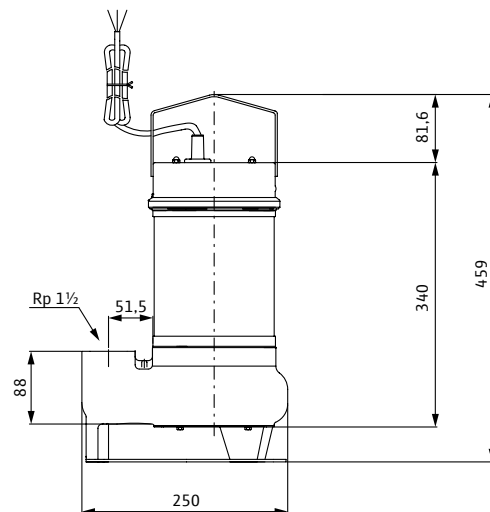
Masszeichnung

Wilo-Drain STS 40/8 (3~400V)



Masszeichnung

Wilo-Drain STS 40/10 (3~400V)



Motordaten Standardpumpenprogramm Schmutzwasser							
Wilo-Drain...	Netzanschluss	Leistungs- aufnahme	Motornenn- leistung	Nennstrom	Kabel- querschnitt	Länge Anschlusskabel	Gewicht netto ca.
		$P_1$	$P_2$	$I_N$			
		kW		A	mm <sup>2</sup>	m	m kg
STS 40/8	1~230 V, 50 Hz	0,8	0,6	3,6	3G1	10	20,0
STS 40/8	3~400 V, 50 Hz	0,8	0,6	1,7	4G1	10	20,0
STS 40/8-A	1~230 V, 50 Hz	0,8	0,6	3,6	3G1	10	20,2
STS 40/10	1~230 V, 50 Hz	1	0,75	4,5	3G1	10	20,0
STS 40/10	3~400 V, 50 Hz	0,92	0,75	2	4G1	10	20,0
STS 40/10-A	1~230 V, 50 Hz	1	0,75	4,5	3G1	10	20,2

Zubehör für transportable Nassaufstellung DN 40				PG14
Typ	Positions- nummer	Beschreibung	Art.-Nr.	Preis
				CHF
Schlauchtülle $\varnothing$ 40 mm/R 1½	1.7.1	mit Aussengewinde, aus Kunststoff, inkl. Schlauchschelle	4027335	39.–
Synthetik-Druckschlauch 3 m, $\varnothing$ 42 mm	1.7.3		2027641	45.–
Synthetik-Druckschlauch 5 m, $\varnothing$ 42 mm	1.7.3	Innen- $\varnothing$ 42 mm, PN 6, inkl. Schlauchschelle	2027642	76.–
Synthetik-Druckschlauch 15 m, $\varnothing$ 42 mm	1.7.3		2027643	140.–
Festkupplung Storz C/G 1½	1.7.5	aus Aluminium, Storz C Anschluss, mit Aussengewinde	6072745	22.–
Kunststoff-Spiralschlauch 5 m, mit Storz C	1.7.4		6022269	333.–
Kunststoff-Spiralschlauch 10 m, mit Storz C	1.7.4	Innen- $\varnothing$ 52 mm, inkl. Kupplung, 4,5/13,5 bar	6022270	538.–
Kunststoff-Spiralschlauch 20 m, mit Storz C	1.7.4		6022271	753.–
Kettenset PCS-CE, Edelstahl, 400 kg, 5 m	1.4.3	als Anschlagkette mit 2 Schäkeln in Edelstahl 1.4401. Tragkraft: 400 kg	6063136	443.–
Kettenset PCS-CE, Edelstahl, 400 kg, 10 m	1.4.3		6063138	700.–
Kettenset PCS-CE, Stahl verzinkt, 400 kg, 5 m	1.4.3	als Anschlagkette mit 2 Schäkeln in Stahl verzinkt. Tragkraft: 400 kg	6063140	161.–
Kettenset PCS-CE, Stahl verzinkt, 400 kg, 10 m	1.4.3		6063142	299.–

Elektrisches Zubehör - Einfacher Netzanschluss				PG14
Zubehör für einen einfachen Anschluss an das Stromnetz.				
Typ	Beschreibung	Art.-Nr.	Preis	CHF
CEE-Motorschutzstecker 1,2...1,8 A	CEE-Phasenwenderstecker mit Drehrichtungsanzeige und thermischem Motorschutz. Anschluss für einen Schwimmerschalter. Mit Ein-/Ausschalter für «Hand-/Automatik-Modus»	2525864	400.–	
CEE-Motorschutzstecker 1,8...2,6 A		2525865	389.–	

Weiteres Zubehör finden Sie am Ende unter Elektrisches Zubehör!

Achtung: Schaltgeräte sind nicht explosionsgeschützt und können nur ausserhalb von Ex-Bereichen eingebaut werden. Sollten Pumpen innerhalb explosionsgefährdeter Bereiche verwendet werden, sind bauseitige Massnahmen erforderlich.

Elektrisches Zubehör – Netzunabhängige Alarmmelder			PG14
Alarmmelder für die Erkennung von Wassereintrich in Räumen und Gebäuden. Die Alarmmeldung erfolgt akustisch, optisch oder per Funk. Zusätzlich können weitere Verbraucher direkt angesteuert werden.			
Typ	Beschreibung	Art.-Nr.	Preis
			CHF
<b>Kleinalarmschaltgerät KAS</b>	Netzunabhängiges Kleinalarmschaltgerät in ISO-Steckergehäuse mit Schuko-Stecker, akustischem Alarmmelder und angebauter Elektrode mit 3 m Kabel zur Niveauerfassung.	501534094	<b>383.–</b>
<b>AlarmControl 1</b>	Alarmschaltgerät mit Mini-Schwimmerschalter	2522846	<b>150.–</b>
<b>AlarmControl 2</b>	Netzunabhängige Alarmanlage mit Schuko-Zwischenstecker für den direkten Anschluss eines Verbrauchers, akustischem Alarmmelder und angebautem Minischwimmerschalter mit 3 m Kabel zur Niveauerfassung.	2522847	<b>186.–</b>

**Weiteres Zubehör finden Sie am Ende unter Elektrisches Zubehör!**

Achtung: Schaltgeräte sind nicht explosionsgeschützt und können nur ausserhalb von Ex-Bereichen eingebaut werden. Sollten Pumpen innerhalb explosionsgefährdeter Bereiche verwendet werden, sind bauseitige Massnahmen erforderlich.



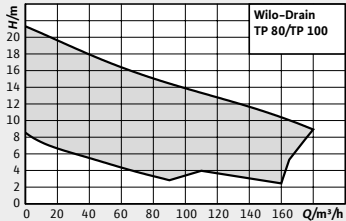
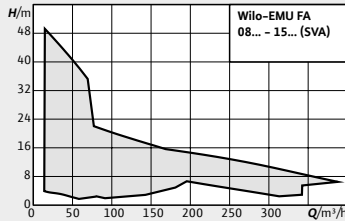
Elektrisches Zubehör – Niveaustuerung mit Schwimmerschalter			PG14
Niveauerfassung über mehrere Schwimmerschalter für die unterschiedlichen Wasserstände, inkl. Hochwasseralarm.			
Typ	Beschreibung	Art.-Nr.	Preis
			CHF
<b>MS-L-1x4kW-DOL</b>	Mikroprozessorgesteuertes Schaltgerät zur niveauabhängigen Steuerung von einer Tauchmotorpumpe mittels Schwimmerschalter.	2539741	<b>524.–</b>
<b>MS-L-1x4kW-DOL-A-10M</b>	Mikroprozessorgesteuertes Schaltgerät zur niveauabhängigen Steuerung von einer Tauchmotorpumpe mittels Schwimmerschalter. Inkl. 2 Schwimmerschalter WA 65 mit 10 m Kabel.	2539764	<b>680.–</b>
<b>MS-L-2x4kW-DOL</b>	Mikroprozessorgesteuertes Schaltgerät zur niveauabhängigen Steuerung von zwei Tauchmotorpumpen mittels Schwimmerschalter.	2539745	<b>738.–</b>
<b>MS-L-2x4kW-DOL-A-10M</b>	Mikroprozessorgesteuertes Schaltgerät zur niveauabhängigen Steuerung von zwei Tauchmotorpumpen mittels Schwimmerschalter. Inkl. 3 Schwimmerschalter WA 65 mit 10 m Kabel.	2539767	<b>1 103.–</b>
<b>Schwimmerschalter WA65 mit 5 m Kabel</b>	Signalgeber für verschmutzte Medien ohne Fäkalien mit einer max. Temperatur von 60 °C. Schaltung: oben „EIN“/unten „AUS“.	503211390	<b>89.–</b>
<b>Schwimmerschalter WA65 mit 10 m Kabel</b>		503211893	<b>168.–</b>
<b>Schwimmerschalter WA65 mit 20 m Kabel</b>		2004431	<b>251.–</b>
<b>Schwimmerschalter WA65 mit 30 m Kabel</b>		2004432	<b>339.–</b>
<b>Blitzleuchte</b>	Optischer Alarmmelder zum Anschluss an ein Schaltgerät. Für die Aussenmontage geeignet.	2510429	<b>153.–</b>
<b>Signalhorn</b>	Akustischer Alarmmelder (88 dBA) zum Anschluss an ein Schaltgerät. Für die Aussenmontage geeignet.	501459398	<b>91.–</b>
<b>NiMh-Akku, 9 V/200 mAh</b>	Akku zum Einbau in die Schaltgeräte Wilo-Control MS-L und EC-L für einen netzunabhängigen Alarm	2522850	<sup>1)</sup>

**Weiteres Zubehör finden Sie am Ende unter Elektrisches Zubehör!**




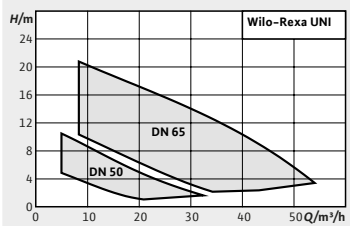
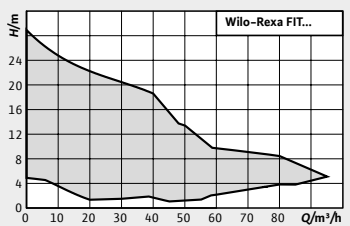
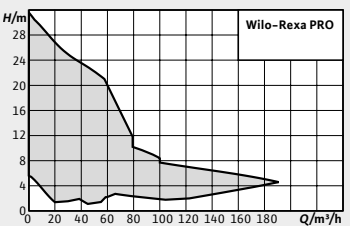
Achtung: Schaltgeräte sind nicht explosionsgeschützt und können nur ausserhalb von Ex-Bereichen eingebaut werden. Sollten Pumpen innerhalb explosionsgefährdeter Bereiche verwendet werden, sind bauseitige Massnahmen erforderlich.

<sup>1)</sup> = Preisgruppe 15



Baureihenübersicht		
Baureihe	Wilo-Drain TP 80/TP 100	Wilo-EMU FA (Standardvariante)
Produktfoto		
Gesamtkennfeld		
Einsatz	<p>Förderung von</p> <ul style="list-style-type: none"> <li>→ Abwasser mit Fäkalien</li> <li>→ Vorgereinigtem Abwasser ohne Fäkalien und langfasrigen Bestandteilen</li> <li>→ Prozesswasser</li> <li>→ Schmutzwasser</li> </ul>	<p>Förderung von</p> <ul style="list-style-type: none"> <li>→ Abwasser mit Fäkalien</li> <li>→ Vorgereinigtem Abwasser ohne Fäkalien und langfasrige Bestandteile</li> <li>→ Schmutzwasser</li> </ul>
Bauart	Abwasser-Tauchmotorpumpe für den Dauerbetrieb zur stationären und transportablen Nassaufstellung sowie der stationären Trockenaufstellung.	Abwasser-Tauchmotorpumpe ohne Kühlsystem für den Dauerbetrieb zur stationären und transportablen Nassaufstellung.
$Q_{max}$	180 m <sup>3</sup> /h	380 m <sup>3</sup> /h
$H_{max}$	22 m	51 m
Besonderheiten/ Produktvorteile	<ul style="list-style-type: none"> <li>→ Selbstkühlender Motor für den Einsatz in Nass- und Trockenaufstellung</li> <li>→ Korrosionsbeständiges Edelstahl-motorgehäuse aus 1.4404</li> <li>→ Patentierte verstopfungsfreie Hydraulik</li> <li>→ Längswasserdichte Kabeleinführung</li> <li>→ Geringes Gewicht</li> </ul>	<ul style="list-style-type: none"> <li>→ Betriebssicher durch Freistrom- und Einkanalhydrauliken mit grossem, freien Kugeldurchgang</li> <li>→ Prozesssicherheit dank optionaler Überwachung für die Dichtungskammer</li> </ul>
Weitere Informationen	Online-Katalog unter <a href="http://productfinder.wilo.com/ch/de/start">http://productfinder.wilo.com/ch/de/start</a>	Online-Katalog unter <a href="http://productfinder.wilo.com/ch/de/start">http://productfinder.wilo.com/ch/de/start</a>

Baureihenübersicht

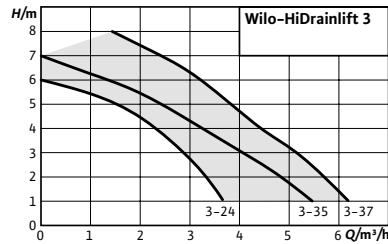
Baureihe	Wilo-Rexa UNI	Wilo-Rexa FIT	Wilo-Rexa PRO
Produktfoto			
Gesamtkennfeld			
Einsatz	Förderung von → Vorgereinigtem Abwasser ohne Fäkalien und langfasrige Bestandteile → Schmutzwasser	Förderung von → Abwasser mit Fäkalien → Vorgereinigtem Abwasser ohne Fäkalien und langfasrige Bestandteile → Schmutzwasser	Förderung von → Abwasser mit Fäkalien → Vorgereinigtem Abwasser ohne Fäkalien und langfasrige Bestandteile → Schmutzwasser
Bauart	Abwasser-Tauchmotorpumpe für den intermittierenden Betrieb zur stationären und transportablen Nassaufstellung sowie zur stationären Trockenaufstellung.	Abwasser-Tauchmotorpumpe für den intermittierenden Betrieb zur stationären und transportablen Nassaufstellung sowie zur stationären Trockenaufstellung.	Abwasser-Tauchmotorpumpe für den Dauerbetrieb zur stationären und transportablen Nassaufstellung sowie zur stationären Trockenaufstellung.
$Q_{max}$	43.2 m <sup>3</sup> /h	95 m <sup>3</sup> /h	186 m <sup>3</sup> /h
$H_{max}$	17.5 m	29 m	32 m
Besonderheiten/ Produktvorteile	→ Steckerfertig und sofort einsatzbereit → Einfacher Betrieb durch angebaute Schwimmerschalter (A-Ausführung) → VORTEX-Laufrad → Doppeldichtung mit grosser Dichtungskammer und <b>neu</b> Verschraubung an der Seite	→ Steckerfertig und sofort einsatzbereit → Einfacher Betrieb durch angebaute Schwimmerschalter (A-Ausführung) → Sichere Freistromhydraulik mit grossem, freien Kugeldurchgang für einen verstopfungsunanfälligen Betrieb → Dichtungskammer mit optionaler externer Überwachung → Geringes Gewicht	→ Höchst wirkungsvoll. Dank wirkungsgradoptimierter Einkanallaufäder → Betriebssicher durch verstopfungsarme Freistromlaufäder → Geprüfte Sicherheit. Serienmässig mit Ex-Zulassung nach ATEX → Optional mit energieeffizienter IE3-Motorentechnologie verfügbar
Weitere Informationen	Online-Katalog unter <a href="http://productfinder.wilo.com/ch/de/start">http://productfinder.wilo.com/ch/de/start</a>	Online-Katalog unter <a href="http://productfinder.wilo.com/ch/de/start">http://productfinder.wilo.com/ch/de/start</a>	Online-Katalog unter <a href="http://productfinder.wilo.com/ch/de/start">http://productfinder.wilo.com/ch/de/start</a>

# Abwassersammlung und -transport

Besonders in entlegenen Gebieten oder bei hohen Grundwasserständen sind Lösungen gefragt, die flexibel und zukunftsfähig sind. Die Druckentwässerung mit Wilo ist ideal geeignet für Toiletten, Duschen, Badewannen oder Waschmaschinen.



DrainLift M



Nachfolger für  
DrainLift TMP

## Wilo-HiDrainlift 3



### Bauart

Kleine Abwasser-Hebeanlage für die Überflurinstallation

### Einsatz

Förderung von vorgereinigtem Abwasser ohne Fäkalien (nach DIN EN 12050-2), welches nicht über das natürliche Gefälle dem Kanalsystem zugeführt werden kann.

### Typenschlüssel

Beispiel: **HiDrainlift 3-35**

**HiDrainlift** Produktfamilie:  
Schmutzwasser-Hebeanlage  
**3** Produktlevel  
3 = Standard  
**3** Anzahl der Zulaufanschlüsse  
**5** Nennförderhöhe in m

### Ausstattung/Funktion

- Steckerfertig
- Thermischer Motorschutz
- Niveauekontrolle durch einen pneumatischen Druckaufnehmer
- Integrierte Rückflussverhinderer
- Befestigungsmaterial

### Besonderheiten/Produktvorteile

- Sehr kompakte Bauart zum Einbau in einer Nasszelle oder unter der Duschwanne (HiDrainlift 3-24)
- Geräuscharmer Betrieb und eingebauter Aktivkohlefilter für hohen Benutzerkomfort
- Zuverlässige Leistung und geringer Stromverbrauch für eine effiziente Schmutzwasserentsorgung
- Einfache Installation mit flexiblen Anschlussmöglichkeiten
- Anschlussfertige Anlagen (HiDrainlift 3-35 und HiDrainlift 3-37)

→ Aktivkohlefilter

### Lieferumfang

- Anschlussfertige Schmutzwasser-Hebeanlagen mit Aktivkohlefilter und eingebauten Rückflussverhinderern.
- Einbau- und Betriebsanleitung
- Anschlusset für Zulauf- und Druckleitungen

### Hinweis

Veränderte Masse zum Vorgängermodell

#### Technische Daten

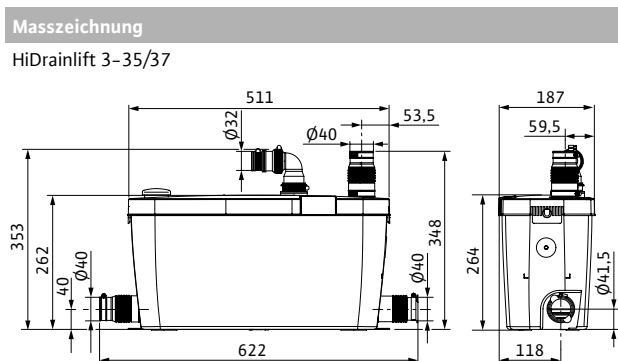
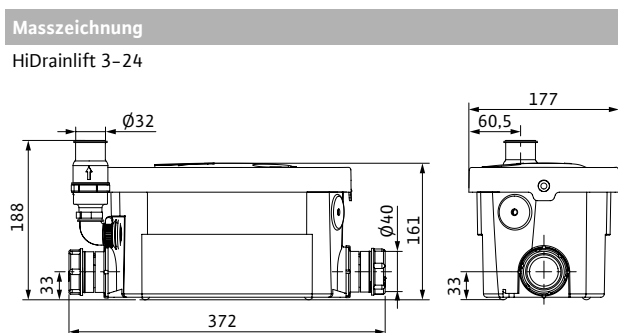
Zulaufanschluss	DN 40
Druckanschluss	DN 32

#### Technische Daten

Schutzart	IP 44
Isolationsklasse	F

Technische Daten									
Pumpentyp	Bruttovolumen	Leistungsaufnahme	Nennstrom	Gewicht netto ca.	Medientemperatur	Max. Medientemperatur, kurzzeitig bis 5 min	Schaltvolumen	Min. Niveau Ein	Min. Niveau Aus
	V l	$P_1$ kW	$I_N$ A	m kg	T °C		V l	mm	
HiDrainlift 3-24	3,9	0,25	1,22	3,6	+5 ... +35	35	0,7	65	45
HiDrainlift 3-35	16,0	0,4	1,7	5,4	+5 ... +35	60	2	110	70
HiDrainlift 3-37	15,5	0,4	2	5,9	+5 ... +35	75	2	110	70

Bestellinformationen			PG7
Wilo-HiDrainlift ...	Netzanschluss	Art.-Nr.	Preis
			CHF
HiDrainlift 3-24	1~230 V, 50 Hz	4191678	549.-
HiDrainlift 3-35	1~230 V, 50 Hz	4191679	644.-
HiDrainlift 3-37	1~230 V, 50 Hz	4191680	683.-



Elektrisches Zubehör - Netzunabhängige Alarmler				PG14
Alarmler für die Erkennung von Wassereinbruch in Räumen und Gebäuden. Die Alarmlerung erfolgt akustisch, optisch oder per Funk. Zusätzlich können weitere Verbraucher direkt angesteuert werden.				
Typ	Beschreibung	Art.-Nr.	Preis	
			CHF	
Kleinalarmschaltgerät KAS	Netzunabhängiges Kleinalarmschaltgerät in ISO-Steckergehäuse mit Schuko-Stecker, akustischem Alarmler und angebaute Elektrode mit 3 m Kabel zur Niveauerfassung.	501534094	383.-	
AlarmControl 1	Alarmschaltgerät mit Mini-Schwimmerschalter	2522846	150.-	
AlarmControl 2	Netzunabhängige Alarmanlage mit Schuko-Zwischenstecker für den direkten Anschluss eines Verbrauchers, akustischem Alarmler und angebaute Minischwimmerschalter mit 3 m Kabel zur Niveauerfassung.	2522847	186.-	

Weiteres Zubehör finden Sie am Ende unter Elektrisches Zubehör!

Achtung: Schaltgeräte sind nicht explosionsgeschützt und können nur ausserhalb von Ex-Bereichen eingebaut werden. Sollten Pumpen innerhalb explosionsgefährdeter Bereiche verwendet werden, sind bauseitige Massnahmen erforderlich.



## Wilo-DrainLift Box



### Bauart

Kleine Abwasser-Hebeanlage für die Unterflurinstallation

### Einsatz

Förderung von vorgereinigtem Abwasser ohne Fäkalien (nach DIN EN 12050-2), welches nicht über das natürliche Gefälle dem Kanalsystem zugeführt werden kann.

### Typenschlüssel

- Bsp.: **Wilo-DrainLift Box 32/8**  
**Box** Schmutzwasser-Hebeanlage (Unterflur)  
**32** Nennweite des Druckanschlusses (DN 32, Ø 40)  
**8** Max. Förderhöhe [m]

### Ausstattung/Funktion

- Steckerfertig
- Kunststoffbehälter mit fertig montierter Schmutzwasserpumpe, Druckleitung und integriertem Rückflussverhinderer
- Thermische Motorüberwachung
- Niveausteuern mit Schwimmerschalter

### Besonderheiten/Produktvorteile

- Montagefreundlich durch integrierte Pumpe und Rückschlagklappe
- Das grosse Behältervolumen sorgt für geringe Anzahl von Schaltvorgängen
- Wartungsfreundlich
- Edelstahl-Fliesenrahmen mit Siphon
- Mit Erweiterungsanschluss für einen zweiten Behälter

### Lieferumfang

Anschlussfertig montierte Pumpe mit angebautelem Schwimmerschalter im schlagfesten Kunststoffbehälter zum Unterflureinbau. Komplett betriebsfertig mit installierter Druckleitung und Rückschlagklappe. Pumpenkabel (5 m bzw. 10 m lang) mit angebautelem Schuko-Stecker. Einbau- und Betriebsanleitung.

Technische Daten	
Druckanschluss	Ø 40
Zulaufanschluss	DN 100
Motorschutz	WSK

Technische Daten	
Schutzart	IP 68
Isolationsklasse	F
Bruttovolumen V	113 l

Bestellinformationen			PG7
Wilo-DrainLift ...	Netzanschluss	Art.-Nr.	Preis
			CHF
<b>Box 32/8</b>	1~230 V, 50 Hz	2521820	<b>1 244.-</b>
<b>Box 32/11</b>	1~230 V, 50 Hz	2521821	<b>1 601.-</b>
<b>Box 40/10</b>	1~230 V, 50 Hz	2521822	<b>1 661.-</b>
<b>Box 32/8D</b>	1~230 V, 50 Hz	2546470	·
<b>Box 32/11D</b>	1~230 V, 50 Hz	2546472	·

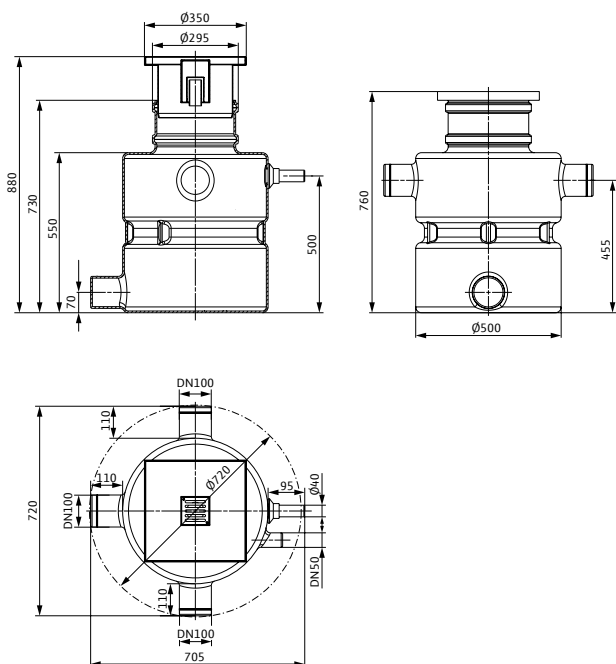
Bestellinformationen			PG7
Wilo-DrainLift ...	Netzanschluss	Art.-Nr.	Preis
			CHF
<b>Box 40/10D</b>	1~230 V, 50 Hz	2546474	·
<b>Box 32/8DS</b>	1~230 V, 50 Hz	2546471	·
<b>Box 32/11DS</b>	1~230 V, 50 Hz	2546473	·
<b>Box 40/10DS</b>	1~230 V, 50 Hz	2546475	·

· = Preis auf Anfrage

Änderungen vorbehalten - Alle Preise verstehen sich ohne Mehrwertsteuer. Es gelten unsere Allgemeinen Geschäftsbedingungen (AGB).

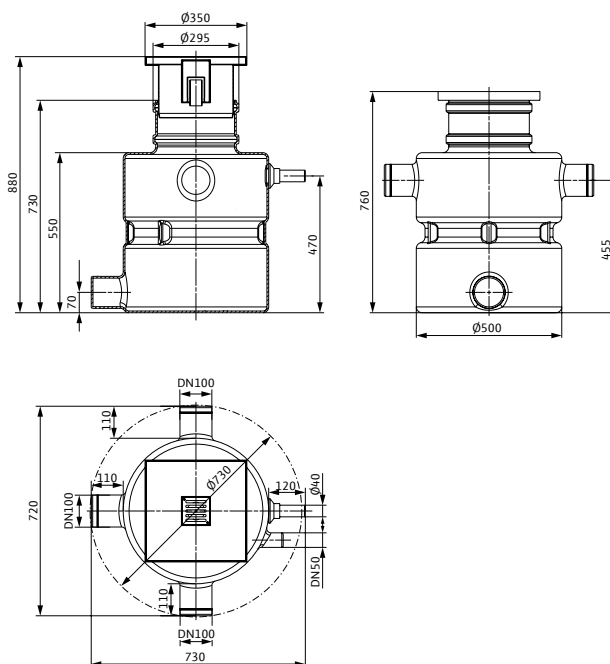
Masszeichnung

Einzelpumpe



Masszeichnung

Doppelpumpe



Motordaten

Wilo-DrainLift ...	Max. Schalzhäu- figkeit pro Pumpe	Leistungs- aufnahme	Motornenn- leistung	Nennstrom	Länge An- schlusskabel	Gewicht netto ca.	Betriebsart pro Pumpe	Medien- temperatur	Schalt- volumen
	1/h	$P_1$ kW	$P_2$ kW	$I_N$ A	m	m kg	$T$ °C	$V$ l	
Box 32/8	50	0,45	0,37	2,1	10	26	S3-25%	+3 ... +35	26
Box 32/11	50	0,75	0,55	3,6	10	28	S3-25%	+3 ... +35	24
Box 40/10	30	0,94	0,6	4,7	5	33	S3-25%	+3 ... +40	29
Box 32/8D	50	0,45	0,37	2,1	10	31	S3-25%	+3 ... +35	24
Box 32/11D	50	0,75	0,55	3,6	10	35	S3-25%	+3 ... +35	22
Box 40/10D	30	0,94	0,6	4,7	5	45	S3-25%	+3 ... +40	27
Box 32/8DS	100	0,45	0,37	2,1	1,5	36	S3-50%	+3 ... +35	30
Box 32/11DS	100	0,75	0,55	3,6	1,5	40	S3-50%	+3 ... +35	31
Box 40/10DS	60	0,94	0,6	4,7	1,5	50	S3-50%	+3 ... +40	29

Elektrisches Zubehör – Netzunabhängige Alarmer

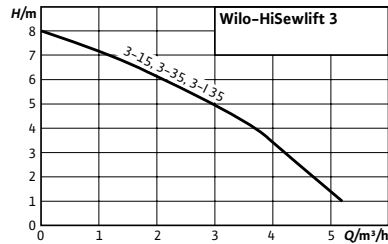
PG14

Alarmer für die Erkennung von Wassereintritt in Räumen und Gebäuden. Die Alarmermeldung erfolgt akustisch, optisch oder per Funk. Zusätzlich können weitere Verbraucher direkt angesteuert werden.

Typ	Beschreibung	Art.-Nr.	Preis
			CHF
Kleinalarmschaltgerät KAS	Netzunabhängiges Kleinalarmschaltgerät in ISO-Steckergehäuse mit Schuko-Stecker, akustischem Alarmer und angebautelektrode mit 3 m Kabel zur Niveaufassung.	501534094	383.–
AlarmControl 1	Alarmschaltgerät mit Mini-Schwimmerschalter	2522846	150.–
AlarmControl 2	Netzunabhängige Alarmanlage mit Schuko-Zwischenstecker für den direkten Anschluss eines Verbrauchers, akustischem Alarmer und angebautelem Schwimmerschalter mit 3 m Kabel zur Niveaufassung.	2522847	186.–

Weiteres Zubehör finden Sie am Ende unter Elektrisches Zubehör!

Achtung: Schaltgeräte sind nicht explosionsgeschützt und können nur ausserhalb von Ex-Bereichen eingebaut werden. Sollten Pumpen innerhalb explosionsgefährdeter Bereiche verwendet werden, sind bauseitige Massnahmen erforderlich.



Nachfolger für  
DrainLift KH

## Wilo-HiSewlift 3



### Bauart

Kleine Abwasser-Hebeanlage mit Schneidwerk

### Einsatz

Förderung von fäkalienhaltigem Abwasser (nach SN EN 12050-1), welches nicht über das natürliche Gefälle dem Kanalsystem zugeführt werden kann.

### Typenschlüssel

Beispiel: **HiSewlift 3-35**

**HiSewlift** Produktfamilie: Abwasser-Hebeanlage

**3** Produktlevel

3 = Standard

**I** Vorwandinstallation:

I = Kann hinter einer Vorwand angebracht werden

**3** Anzahl der Zulaufanschlüsse

(zusätzlich zum Toilettenanschluss)

**5** Nennförderhöhe in m

### Ausstattung/Funktion

- Steckerfertig
- Thermischer Motorschutz
- Niveauekontrolle durch einen pneumatischen Druckaufnehmer

### Besonderheiten/Produktvorteile

- HiSewlift 3-135 in besonders schmaler Ausführung (kleiner als 149 mm Breite) für eine einfache Vorwandinstallation
- Geräuscharmer Betrieb und eingebauter Aktivkohlefilter für hohen Benutzerkomfort
- Zuverlässige Leistung und geringer Stromverbrauch für eine effiziente Abwasserentsorgung
- Einfache Installation mit flexiblen Anschlussmöglichkeiten
- Anschlussfertig

→ Integrierte Rückflussverhinderer

→ Befestigungsmaterial

→ Aktivkohlefilter

### Lieferumfang

- Anschlussfertige Abwasser-Hebeanlage mit Schneidwerk, mit Aktivkohlefilter und eingebauten Rückflussverhinderern.
- Einbau- und Betriebsanleitung
- Anschlussset für Zulauf- und Druckleitungen

### Hinweis

Veränderte Masse zum Vorgängermodell

#### Technische Daten

Zulaufanschluss	DN 40
Druckanschluss	DN 32/28/22

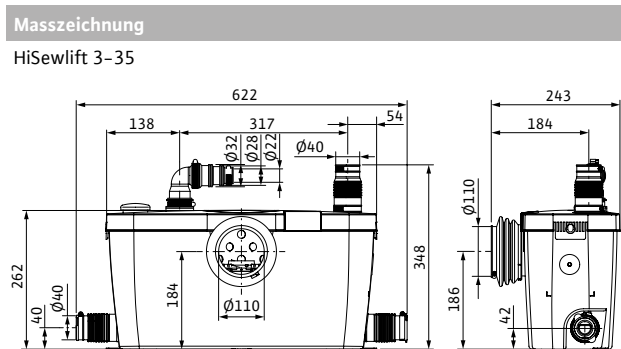
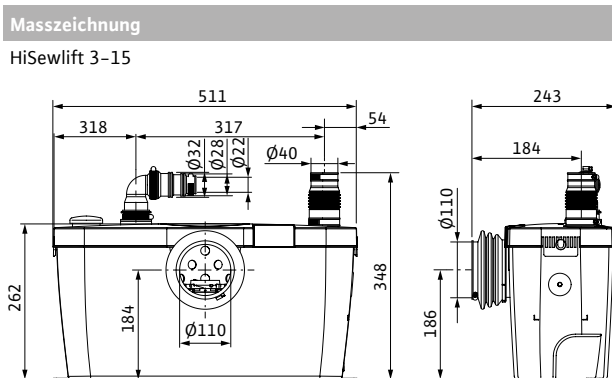
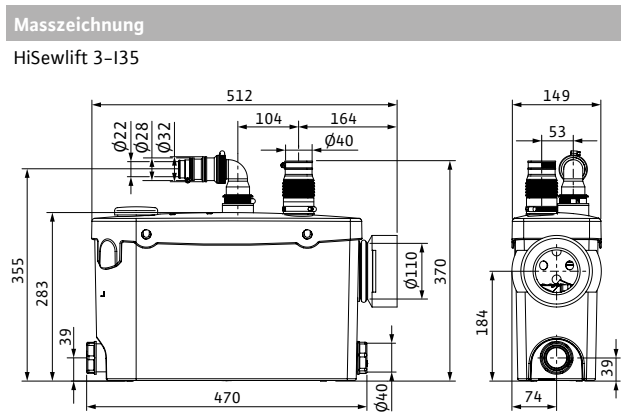
#### Technische Daten

Schutzart	IP 44
Isolationsklasse	F



Technische Daten									
Pumpentyp	Bruttovolumen	Leistungsaufnahme	Nennstrom	Gewicht netto ca.	Medientemperatur	Max. Medientemperatur, kurzzeitig bis 5 min	Schaltvolumen	Min. Niveau Ein	Min. Niveau Aus
	V l	$P_1$ kW	$I_N$ A	m kg	T °C		V l	mm	
HiSewlift 3-I35	14,4	0,4	1,9	5,4	+5 ... +35	-	1	75	50
HiSewlift 3-15	17,4	0,4	1,9	5,7	+5 ... +35	-	1	70	50
HiSewlift 3-35	17,4	0,4	1,9	5,7	+5 ... +35	-	1	70	50

Bestellinformationen			PG7
Wilo-HiSewlift ...	Netzanschluss	Art.-Nr.	Preis
			CHF
HiSewlift 3-I35	1~230 V, 50 Hz	4191674	917.-
HiSewlift 3-15	1~230 V, 50 Hz	4191675	605.-
HiSewlift 3-35	1~230 V, 50 Hz	4191677	714.-

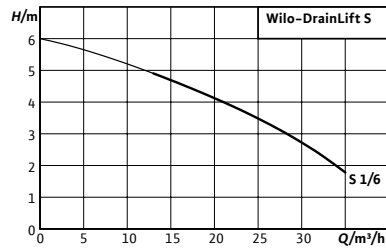
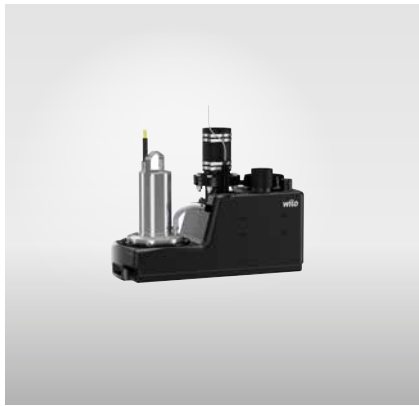


Elektrisches Zubehör - Netzunabhängige Alarmmelder				PG14
Alarmmelder für die Erkennung von Wassereintritt in Räumen und Gebäuden. Die Alarmmeldung erfolgt akustisch, optisch oder per Funk. Zusätzlich können weitere Verbraucher direkt angesteuert werden.				
Typ	Beschreibung	Art.-Nr.	Preis	
			CHF	
Kleinalarmschaltgerät KAS	Netzunabhängiges Kleinalarmschaltgerät in ISO-Steckergehäuse mit Schuko-Stecker, akustischem Alarmmelder und angebaute Elektrode mit 3 m Kabel zur Niveaufassung.	501534094	383.-	
AlarmControl 1	Alarmschaltgerät mit Mini-Schwimmerschalter	2522846	150.-	
AlarmControl 2	Netzunabhängige Alarmanlage mit Schuko-Zwischenstecker für den direkten Anschluss eines Verbrauchers, akustischem Alarmmelder und angebaute Minischwimmerschalter mit 3 m Kabel zur Niveaufassung.	2522847	186.-	

**Weiteres Zubehör finden Sie am Ende unter Elektrisches Zubehör!**

Achtung: Schaltgeräte sind nicht explosionsgeschützt und können nur ausserhalb von Ex-Bereichen eingebaut werden. Sollten Pumpen innerhalb explosionsgefährdeter Bereiche verwendet werden, sind bauseitige Massnahmen erforderlich.

Änderungen vorbehalten - Alle Preise verstehen sich ohne Mehrwertsteuer. Es gelten unsere Allgemeinen Geschäftsbedingungen (AGB).



## Wilo-DrainLift S



### Bauart

Kompakte Abwasser-Hebeanlage als Einzelpumpenanlage

### Einsatz

Förderung von fäkalienhaltigem Abwasser (nach SN EN 12050-1), das nicht über das natürliche Gefälle dem Kanalsystem zugeführt werden kann, und rückstausichere Entwässerung von Ablaufstellen unterhalb der Rückstau-ebene (nach SN EN 12056-1).

### Typenschlüssel

Bsp.: **DrainLift S 1/6T-RV**  
**S** Baugrösse  
**1** Anzahl integrierter Pumpen  
**6** Max. Förderhöhe in m  
**T** Ausführung Netzanschluss:  
M = 1~230 V; T = 3~400 V  
**RV** Ausführung Druckanschluss  
ohne = ohne Rückflussverhinderer  
RV = mit Rückflussverhinderer

### Ausstattung/Funktion

- Steckerfertig
- Thermische Motorüberwachung
- Niveausteuern mit Schwimmerschalter
- Schaltgerät mit potentialfreiem Ausgang für Sammelstörmeldung
- Rückflussverhinderer integriert (Ausführung „RV“)

### Besonderheiten/Produktvorteile

- Montagefreundlich durch
  - geringes Gewicht
  - grossen Lieferumfang
  - inklusive Rückflussverhinderer
- Flexibel durch
  - frei wählbare Zuläufe
  - vorwandähnliche Installation
  - platzsparende Aufstellung (Tiefe 30 cm)
- Sicher durch
  - zuverlässige, pneumatische Niveauerfassung
- Anlage nicht für Dauervolumenstrom geeignet

### Lieferumfang

- Anschlussfertige Abwasser-Hebeanlage mit angeschlossenem Schaltgerät und Stecker:
- Schaltgerät mit netzunabhängigem Alarm und Stecker
  - 1x Zulaufdichtung DN 100
  - 1x Lochsäge für Zulaufanschluss DN 100
  - 1x Rückflussverhinderer DN 80 (Ausführung „RV“)
  - 1x Manschette für Anschluss Handmembranpumpe oder Zulaufanschluss Ø50 mm
  - 1x Manschette für Entlüftungsanschluss DN 70
  - 3x Dämmschutzstreifen für schallgedämmte Aufstellung
  - Befestigungsmaterial
  - Einbau- und Betriebsanleitung

Technische Daten	
Max. Schalzhäufigkeit pro Pumpe	30 1/h
Motorschutz	WSK
Betriebsart pro Pumpe	S3-15%, 120 sec
Druckanschluss	DN 80
Zulaufanschluss	DN 100/DN 40
Bruttovolumen V	45 l

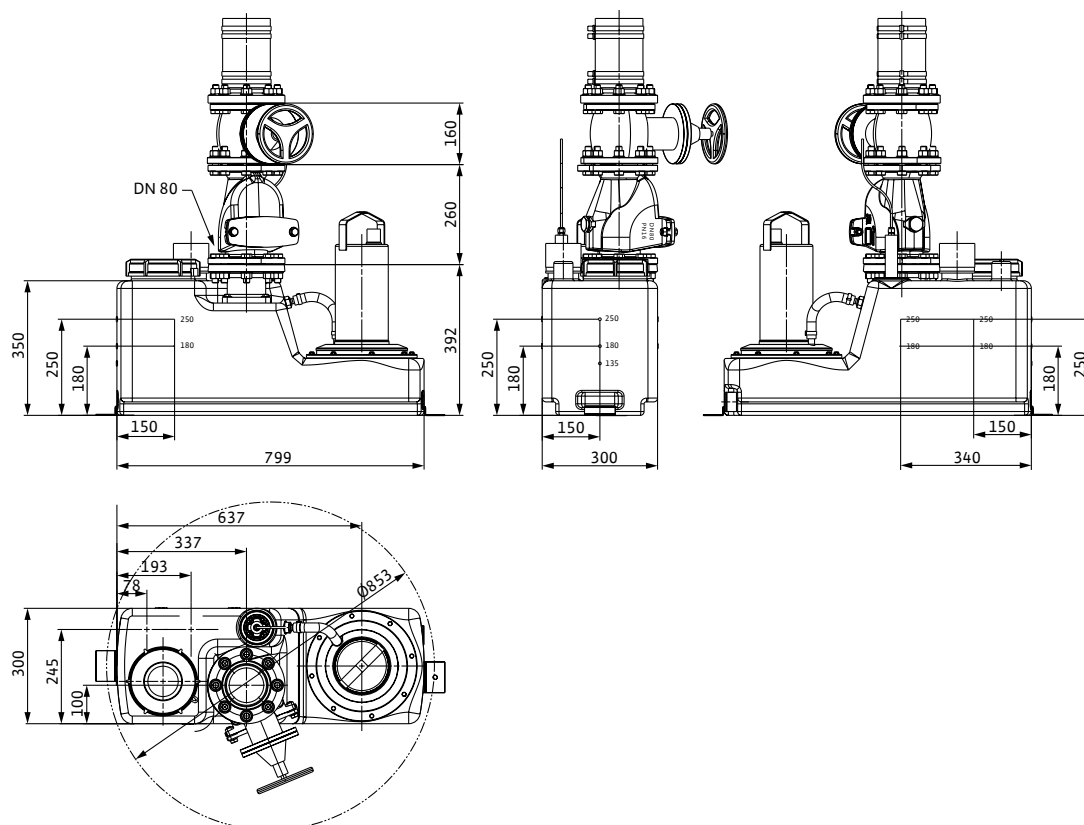
Technische Daten	
Entlüftung	DN 70
Isolationsklasse	H
Länge Anschlusskabel	1,5 m
Schutzart	IP 68
Medientemperatur T	+3 ... +40 °C

Bestellinformationen			PG7
Wilo-DrainLift ...	Netzanschluss	Art.-Nr.	Preis
			CHF
<b>S 1/6M</b>	1~230 V, 50 Hz	2544860	<b>1 894.-</b>
<b>S 1/6T</b>	3~400 V, 50 Hz	2544861	<b>1 932.-</b>
<b>S 1/6M RV</b>	1~230 V, 50 Hz	2544876	<b>2 289.-</b>
<b>S 1/6T RV</b>	3~400 V, 50 Hz	2544877	<b>2 521.-</b>

Technische Daten					
Wilo-DrainLift ...	Netzanschluss	Nennstrom	Leistungsaufnahme	Diagonalmass	Gewicht netto ca.
		$I_N$ A	$P_2$ kW	mm	m kg
<b>S 1/6M</b>	1~230 V, 50 Hz	7,5	1,5	830	35
<b>S 1/6T</b>	3~400 V, 50 Hz	3,0	1,5	830	35
<b>S 1/6M RV</b>	1~230 V, 50 Hz	7,5	1,5	830	52
<b>S 1/6T RV</b>	3~400 V, 50 Hz	3,0	1,5	830	52

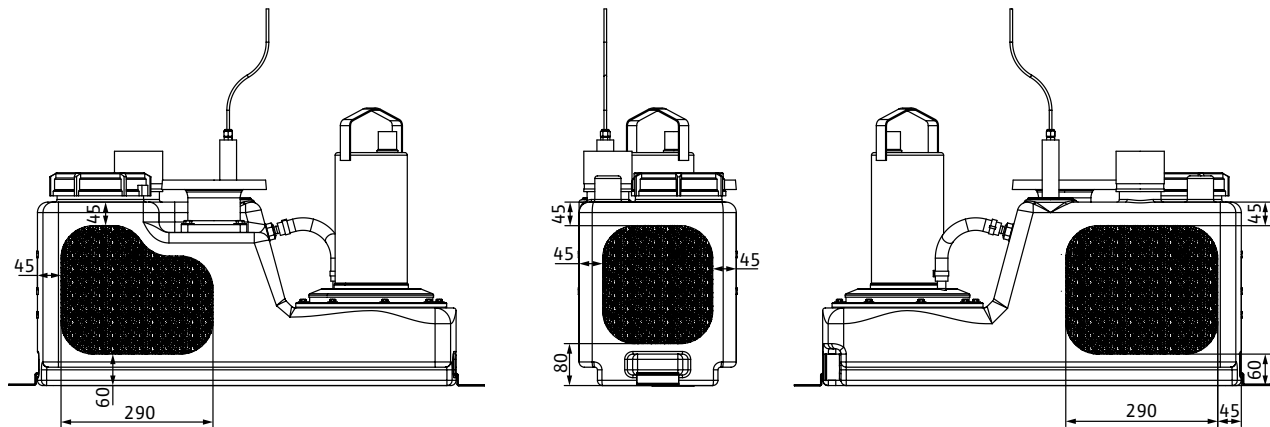
Masszeichnung

Wilo-DrainLift S



Masszeichnung

Frei wählbare Zulaufflächen



Mechanisches Zubehör

PG14

Typ	Beschreibung	Art.-Nr.	Preis
			CHF
<b>Absperrschieber DN 80</b>	aus EN-GJL-250, inkl. 1 Satz Montagezubehör	2017162	<b>326.-</b>
<b>Flanschstutzen DN 80</b>	aus PUR, mit Schlauch, Schlauchschellen und Montagezubehör	2511595	<b>206.-</b>
<b>Absperrschieber DN 100</b>	aus EN-GJL-250, inkl. 1 Satz Montagezubehör	2017163	<b>384.-</b>
<b>Kunststoff-Absperrschieber DN 100</b>	aus PVC, mit festen Rohrenden DN 100	2529808	<b>497.-</b>
<b>Flanschstutzen DN 100</b>	aus PUR, mit Schlauch, Schlauchschellen und Montagezubehör	2511597	<b>214.-</b>
<b>Handmembranpumpe</b>	Anschluss beidseitig Innengewinde Rp 1½	2060166	<b>332.-</b>
<b>3-Wege-Kugelhahn Rp 1½</b>	aus Messing, verchromt, 3x Anschlüsse mit Innengewinde	2511607	<b>248.-</b>
<b>Zulaufdichtung DN 100</b>	Dichtung aus NBR, für weiteren Zulauf DN 100	2522672	<b>59.-</b>
<b>Montagezubehör DN 80/100, PN 10</b>	für eine Flanschverbindung, mit Schrauben, Muttern und Flachdichtung	<b>6077521</b>	<b>30.-</b>

Elektrisches Zubehör – Netzunabhängige Alarmmelder

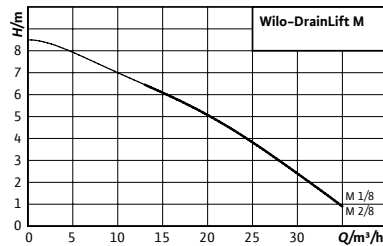
PG14

Alarmmelder für die Erkennung von Wassereintrich in Räumen und Gebäuden. Die Alarmmeldung erfolgt akustisch, optisch oder per Funk. Zusätzlich können weitere Verbraucher direkt angesteuert werden.

Typ	Beschreibung	Art.-Nr.	Preis
			CHF
<b>DrainAlarm 2</b>	Netzunabhängiges Alarmschaltgerät mit optischer und akustischer Alarmmeldung sowie einen Anschluss für einen Schwimmerschalter.	2545133	<b>446.-</b>
<b>DrainAlarm GSM</b>	Netzunabhängiges Alarmschaltgerät mit optischer, akustischer und funk (per GSM) Alarmmeldung sowie einen Anschluss für einen Schwimmerschalter.	2542911	<b>1 204.-</b>
<b>Blitzleuchte</b>	Optischer Alarmmelder zum Anschluss an ein Schaltgerät. Für die Aussenmontage geeignet.	2510429	<b>153.-</b>
<b>Signalhorn</b>	Akustischer Alarmmelder (88 dBA) zum Anschluss an ein Schaltgerät. Für die Aussenmontage geeignet.	501459398	<b>91.-</b>

Weiteres Zubehör finden Sie am Ende unter Elektrisches Zubehör!

Achtung: Schaltgeräte sind nicht explosionsgeschützt und können nur ausserhalb von Ex-Bereichen eingebaut werden. Sollten Pumpen innerhalb explosionsgefährdeter Bereiche verwendet werden, sind bauseitige Massnahmen erforderlich.



## Wilo-DrainLift M



### Bauart

Abwasser-Hebeanlage als Einzel- oder Doppelpumpenanlage

### Einsatz

Förderung von fäkalienhaltigem Abwasser (nach SN EN 12050-1), das nicht über das natürliche Gefälle dem Kanalsystem zugeführt werden kann, und rückstausichere Entwässerung von Ablaufstellen unterhalb der Rückstauenebene (nach SN EN 12056-1).

### Typenschlüssel

Bsp.: **Wilo-DrainLift M1/8 (1~) RV**  
**M1** M1 = Einzelpumpenanlage  
M2 = Doppelpumpenanlage  
**/8** Max. Förderhöhe [m]  
**(1~)** 1~: Wechselstromausführung,  
3~: Drehstromausführung  
**RV** Version mit Rückflussverhinderer

### Ausstattung/Funktion

- Steckerfertig
- Thermische Motorüberwachung
- Niveausteuern mit Schwimmschalter
- Netzunabhängiger Alarm
- Potentialfreier Kontakt
- Pumpenkabel lösbar
- Rückflussverhinderer (Ausführung RV)
- Zulaufdichtung
- Lochsäge für Zulaufbohrung
- Schlauchverbindung für Entlüftung
- Dichtung für Saugrohranschluss Handmembranpumpe
- Bausatz Druckleitungsanschluss
- Befestigungsmaterial
- Schalldämmmaterial

### Besonderheiten/Produktvorteile

- Montagefreundlich durch
  - kompakte Abmessungen
  - geringes Gewicht
  - grossen Lieferumfang
- Flexibel durch
  - frei wählbare Zuläufe
- Sicher durch
  - integrierte netzunabhängige Alarmfunktion
  - integrierten thermischen Motorschutz
  - zusätzlichen potenzialfreien Kontakt
  - Wartungsintervallanzeige bei M2
  - Fehlerfrüherkennung bei M2
- Anlage nicht für Dauervolumenstrom geeignet

→ Schaltgerät

### Lieferumfang

- Anschlussfertige Abwasser-Hebeanlage inkl.:
- Schaltgerät mit netzunabhängigem Alarm und Stecker
  - 1x Zulaufdichtung DN 100
  - 1x Lochsäge für Zulauf DN 100
  - 1x Lippendichtung für Anschluss Handmembranpumpe oder Zulaufanschluss Ø 50 mm
  - 1x Manschette für Entlüftungsanschluss DN 70
  - 1x Flanschstützen DN 80/100 mit Flachdichtung, flexiblem Schlauchstück und Befestigungsmaterial für Druckrohranschluss DN 100
  - 1x Rückflussverhinderer DN 80 (nur M1/8RV und M2/8)
  - Dämmschutzstreifen für schalldämmte Aufstellung
  - 9 V Akku
  - Befestigungsmaterial
  - Einbau- und Betriebsanleitung

Technische Daten	
Max. Schalthäufigkeit pro Pumpe	45 1/h
Motorschutz	WSK
Betriebsart pro Pumpe	S3-15%, 80 sec
Druckanschluss	DN 80
Zulaufanschluss	DN 40/DN 100/ DN 150

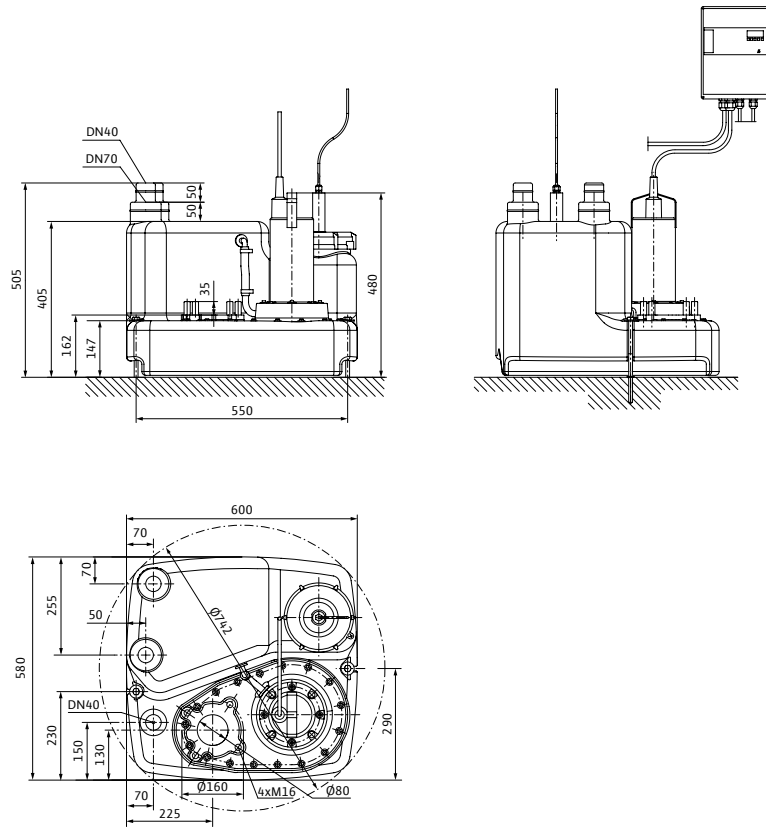
Technische Daten	
Bruttovolumen	62 l (M 1/8) 115 l (M 2/8)
Entlüftung	DN 70
Isolationsklasse	F
Kabellänge Anlage zum Schaltgerät/Stecker	4m/1,5m
Schutzart	IP 68
Medientemperatur T	+3 ... +40 °C

Bestellinformationen			PG7
Wilo-DrainLift ...	Netzanschluss	Art.-Nr.	Preis
			CHF
<b>M 1/8</b>	1~230 V, 50 Hz	2528650	<b>2 558.-</b>
<b>M 1/8</b>	3~400 V, 50 Hz	2528651	<b>2 700.-</b>
<b>M 1/8 RV</b>	1~230 V, 50 Hz	2528940	<b>2 793.-</b>
<b>M 1/8 RV</b>	3~400 V, 50 Hz	2528941	<b>2 934.-</b>
<b>M 2/8 RV</b>	1~230 V, 50 Hz	2531400	<b>6 265.-</b>
<b>M 2/8 RV</b>	3~400 V, 50 Hz	2531401	<b>6 140.-</b>

Technische Daten					
Wilo-DrainLift ...	Netzanschluss	Nennstrom	Leistungsaufnahme	Diagonalmass	Gewicht netto ca.
		$I_N$ A	$P_I$ kW	mm	m kg
<b>M 1/8</b>	1~230 V, 50 Hz	5,8	1,3	742	40
<b>M 1/8</b>	3~400 V, 50 Hz	2,5	1,3	742	40
<b>M 1/8 RV</b>	1~230 V, 50 Hz	5,8	1,3	742	57
<b>M 1/8 RV</b>	3~400 V, 50 Hz	2,5	1,3	742	57
<b>M 2/8 RV</b>	1~230 V, 50 Hz	2x 5,8	2x 1,3	970	91
<b>M 2/8 RV</b>	3~400 V, 50 Hz	2x 2,5	2x 1,3	970	91

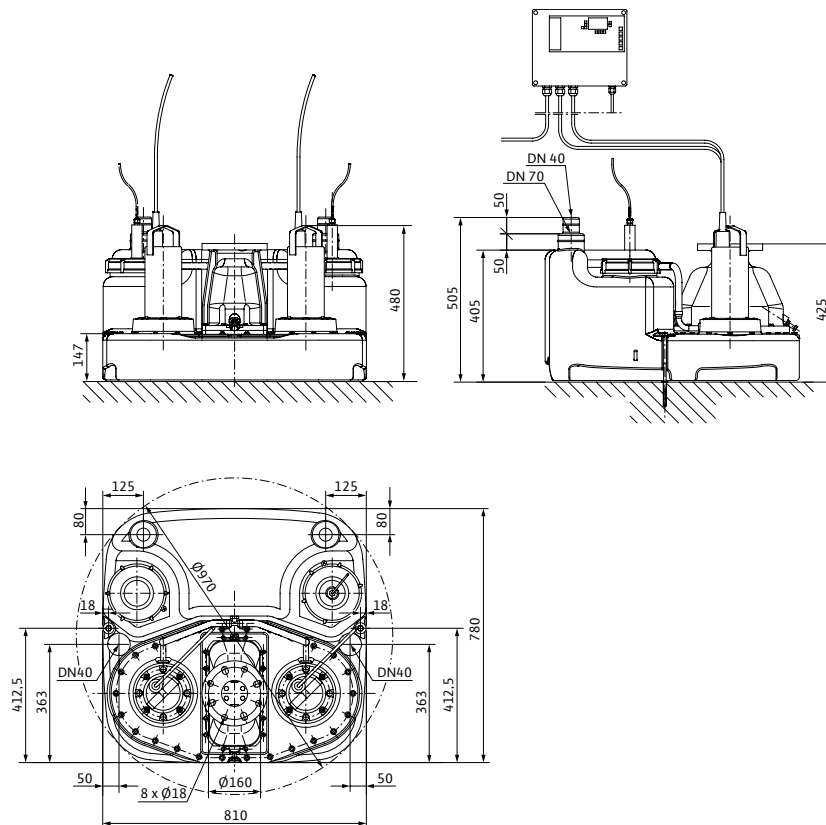
Masszeichnung

Wilo-DrainLift M 1/8



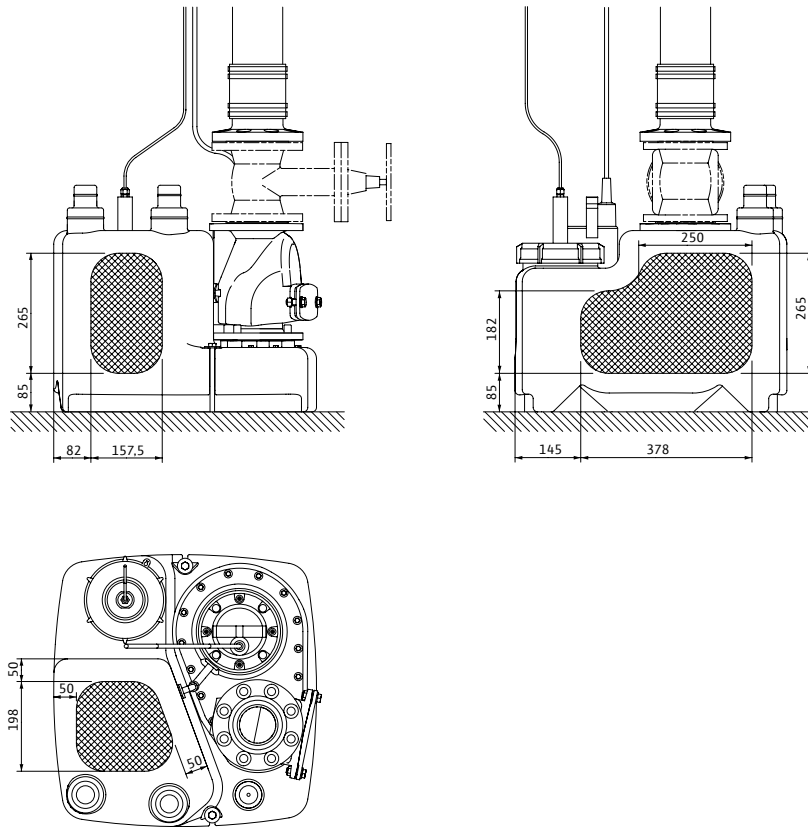
Masszeichnung

Wilo-DrainLift M 2/8



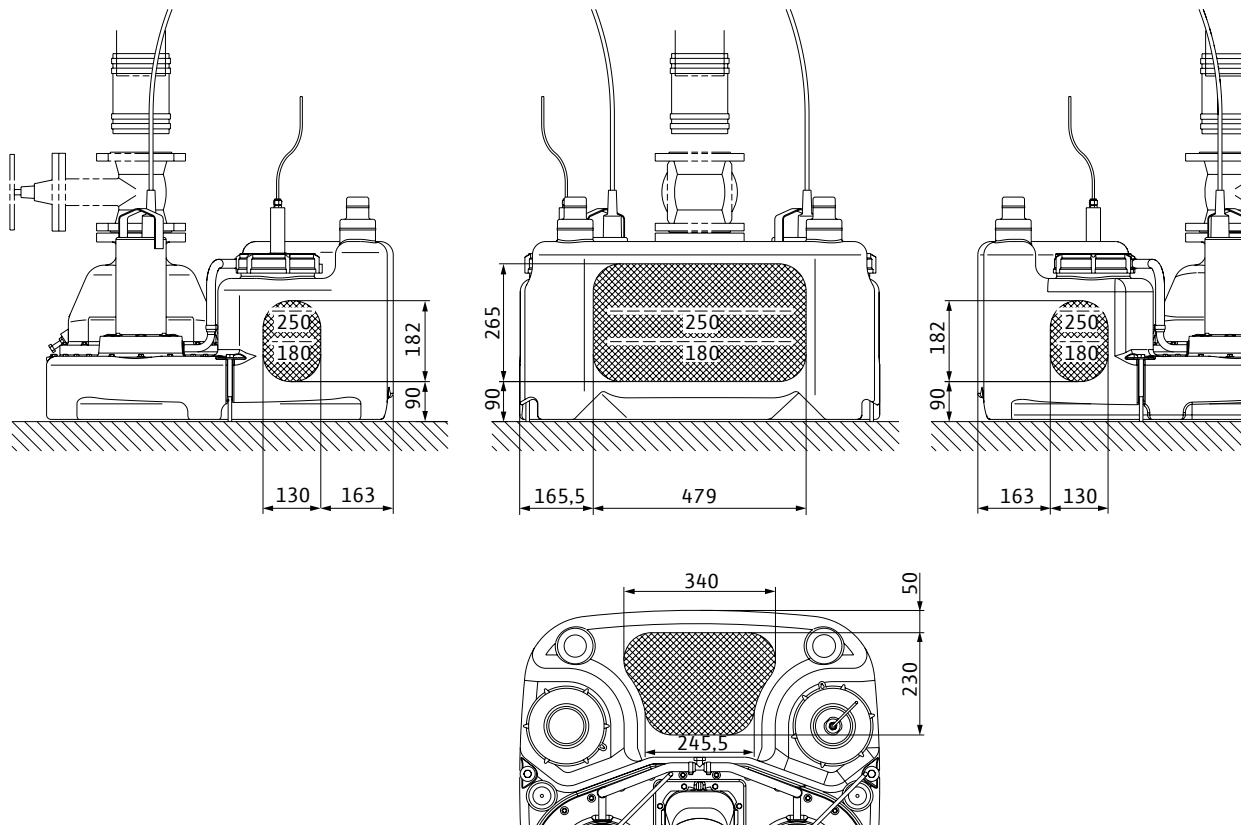
Zulaufflächen

Frei wählbare Zulaufflächen



Zulaufflächen

Frei wählbare Zulaufflächen





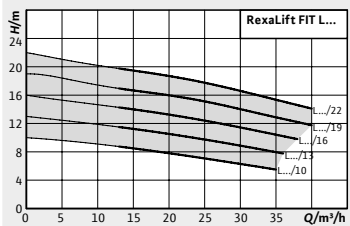
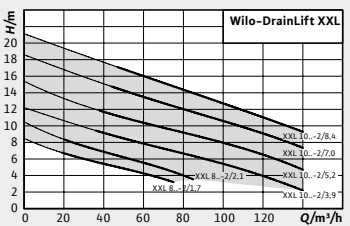
Mechanisches Zubehör			PG14
Typ	Beschreibung	Art.-Nr.	Preis
			CHF
<b>Absperrschieber DN 80</b>	aus EN-GJL-250, inkl. 1 Satz Montagezubehör	2017162	<b>326.–</b>
<b>Flanschstützen DN 80</b>	aus PUR, mit Schlauch, Schlauschellen und Montagezubehör	2511595	<b>206.–</b>
<b>Absperrschieber DN 100</b>	aus EN-GJL-250, inkl. 1 Satz Montagezubehör	2017163	<b>384.–</b>
<b>Kunststoff-Absperrschieber DN 100</b>	aus PVC, mit festen Rohrenden DN 100	2529808	<b>497.–</b>
<b>Flanschstützen DN 100</b>	aus PUR, mit Schlauch, Schlauschellen und Montagezubehör	2511597	<b>214.–</b>
<b>Absperrschieber DN 150</b>	aus EN-GJL-250, inkl. 1 Satz Montagezubehör	2017164	<b>637.–</b>
<b>Kunststoff-Absperrschieber DN 150</b>	aus PVC, mit festen Rohrenden DN 150	2529809	<b>870.–</b>
<b>Flanschstützen DN 150</b>	aus PUR, mit Schlauch, Schlauschellen und Montagezubehör	2511598	<b>236.–</b>
<b>Zulaufdichtung DN 100</b>	Dichtung aus NBR, für weiteren Zulauf DN 100	2522672	<b>59.–</b>
<b>Zulaufdichtungsset DN 150</b>	Dichtung aus NBR, Schlauschelle und Lochsäge	2515145	<b>173.–</b>
<b>Handmembranpumpe</b>	Anschluss beidseitig Innengewinde Rp 1½	2060166	<b>332.–</b>
<b>3-Wege-Kugelhahn Rp 1½</b>	aus Messing, verchromt, 3x Anschlüsse mit Innengewinde	2511607	<b>248.–</b>
<b>Montagezubehör DN 80/100, PN 10</b>	für eine Flanschverbindung, mit Schrauben, Muttern und Flachdichtung	6077521	<b>30.–</b>
<b>Montagezubehör DN 150, PN 10</b>		6077523	<b>37.–</b>

Elektrisches Zubehör – Netzunabhängige Alarmmelder			PG14
Typ	Beschreibung	Art.-Nr.	Preis
			CHF
<b>DrainAlarm 2</b>	Netzunabhängiges Alarmschaltgerät mit optischer und akustischer Alarmmeldung sowie einen Anschluss für einen Schwimmerschalter.	2545133	<b>446.–</b>
<b>DrainAlarm GSM</b>	Netzunabhängiges Alarmschaltgerät mit optischer, akustischer und funk (per GSM) Alarmmeldung sowie einen Anschluss für einen Schwimmerschalter.	2542911	<b>1 204.–</b>
<b>Blitzleuchte</b>	Optischer Alarmmelder zum Anschluss an ein Schaltgerät. Für die Aussenmontage geeignet.	2510429	<b>153.–</b>
<b>Signalhorn</b>	Akustischer Alarmmelder (88 dBA) zum Anschluss an ein Schaltgerät. Für die Aussenmontage geeignet.	501459398	<b>91.–</b>



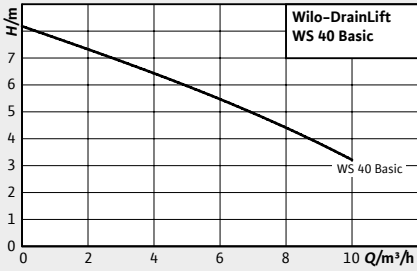
**Weiteres Zubehör finden Sie am Ende unter Elektrisches Zubehör!**

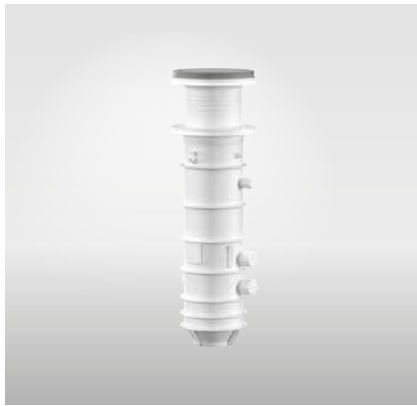
Achtung: Schaltgeräte sind nicht explosionsgeschützt und können nur ausserhalb von Ex-Bereichen eingebaut werden. Sollten Pumpen innerhalb explosionsgefährdeter Bereiche verwendet werden, sind bauseitige Massnahmen erforderlich.

Baureihenübersicht

Baureihe	Wilo-RexaLift FIT L	Wilo-DrainLift XL	Wilo-DrainLift XXL
Produktfoto			
Gesamtkennfeld			
Einsatz	Förderung von fäkalienhaltigem Abwasser (nach SN EN 12050-1), das nicht über das natürliche Gefälle dem Kanalsystem zugeführt werden kann, und rückstausichere Entwässerung von Ablaufstellen unterhalb der Rückstauenebene (nach SN EN 12056-1).	Förderung von fäkalienhaltigem Abwasser (nach SN EN 12050-1), das nicht über das natürliche Gefälle dem Kanalsystem zugeführt werden kann, und rückstausichere Entwässerung von Ablaufstellen unterhalb der Rückstauenebene (nach SN EN 12056-1).	Förderung von fäkalienhaltigem Abwasser (nach SN EN 12050-1), das nicht über das natürliche Gefälle dem Kanalsystem zugeführt werden kann, und rückstausichere Entwässerung von Ablaufstellen unterhalb der Rückstauenebene (nach SN EN 12056-1).
Bauart	Abwasser-Hebeanlage als Einzel- oder Doppelpumpenanlage	Abwasser-Hebeanlage als Doppelpumpenanlage	Abwasser-Hebeanlage als Doppelpumpenanlage mit zwei separat trocken aufgestellten Pumpen
Q <sub>max</sub>	40 m <sup>3</sup> /h	40 m <sup>3</sup> /h	140 m <sup>3</sup> /h
H <sub>max</sub>	22 m	22 m	21 m
Besonderheiten/ Produktvorteile	<ul style="list-style-type: none"> <li>→ Geringes Anlagengewicht für eine leichte Installation</li> <li>→ Integrierte Rückschlagklappe</li> <li>→ Flexibel dank frei wählbarer Zuläufe</li> <li>→ Betriebssicher durch integrierten thermischen Motorschutz und netz-unabhängigen Alarm für SSM und Hochwasser</li> </ul>	<ul style="list-style-type: none"> <li>→ Flexibel dank eines höhenverstellbaren und schwenkbaren Zulaufanschlusses</li> <li>→ Einfach bedienbar dank angebautem Schaltgerät</li> <li>→ Integrierte Rückschlagklappe</li> <li>→ Betriebssicherheit durch hohes Schaltvolumen und zuverlässige Niveauerfassung</li> <li>→ Für den Dauerbetrieb (S1) geeignet durch Verwendung von selbstkühlenden Motoren</li> </ul>	<ul style="list-style-type: none"> <li>→ Flexibler Einsatz durch die Verwendung von ein oder zwei Behältern</li> <li>→ Optimale Behälterentleerung durch Tiefenabsaugung</li> <li>→ Betriebssicherheit durch hohes Leistungsspektrum und eine zuverlässige Niveauerfassung</li> <li>→ Dauerbetrieb (S1) geeignet durch Verwendung von selbstkühlenden Motoren</li> </ul>
Weitere Informationen	Online-Katalog unter <a href="http://productfinder.wilo.com/ch/de/start">http://productfinder.wilo.com/ch/de/start</a>	Online-Katalog unter <a href="http://productfinder.wilo.com/ch/de/start">http://productfinder.wilo.com/ch/de/start</a>	Online-Katalog unter <a href="http://productfinder.wilo.com/ch/de/start">http://productfinder.wilo.com/ch/de/start</a>

Baureihenübersicht

Baureihe	Wilo-DrainLift WS 40 Basic	Wilo-DrainLift WS 40-50
Produktfoto		
Gesamtkennfeld	 <p>Wilo-DrainLift WS 40 Basic</p>	-
Einsatz	Förderung von vorgereinigtem Abwasser ohne Fäkalien, das nicht über ein natürliches Gefälle dem Kanalsystem zugeführt werden kann sowie zum Entwässern von Gegenständen, die unterhalb der Rückstauenebene liegen. <b>Entspricht der SN 592 000</b>	Förderung von fäkalienhaltigem oder vorgereinigtem Abwasser, das nicht über ein natürliches Gefälle dem Kanalsystem zugeführt werden kann, sowie zum Entwässern von Gegenständen, die unterhalb der Rückstauenebene liegen. <b>Entspricht der SN 592 000</b>
Bauart	Pumpenschacht aus Kunststoff mit integrierter Pumpe als Unterflur-Pumpstation oder Überflur-Hebeanlage	Pumpenschacht aus Kunststoff als Unterflur-Pumpstation oder Überflur-Hebeanlage
Q <sub>max</sub>	10 m <sup>3</sup> /h	-
H <sub>max</sub>	8 m	-
Besonderheiten/ Produktvorteile	<ul style="list-style-type: none"> <li>→ Druckdichter Schacht für die Überflur- und Unterflur-Installation</li> <li>→ Flexibel dank frei wählbare Zuläufe</li> <li>→ Grosses Behältervolumen</li> <li>→ Inklusive Verrohrung, Niveausteuern, Schaltgerät und Pumpe</li> </ul>	<ul style="list-style-type: none"> <li>→ Druckdichter Schacht für die Überflur- und Unterflur-Installation</li> <li>→ Flexibel dank frei wählbare Zuläufe</li> <li>→ Grosses Behältervolumen</li> <li>→ Überwasserkupplung aus korrosionsbeständigem PUR</li> </ul>
Weitere Informationen	Online-Katalog unter <a href="http://productfinder.wilo.com/ch/de/start">http://productfinder.wilo.com/ch/de/start</a>	Online-Katalog unter <a href="http://productfinder.wilo.com/ch/de/start">http://productfinder.wilo.com/ch/de/start</a>



## Wilo-Port 600



### Bauart

Pumpenschacht aus Kunststoff zum Einsetzen in das Erdreich

### Einsatz

Förderung von fäkalienhaltigem oder vorgereinigtem Abwasser, das nicht über ein natürliches Gefälle dem Kanalsystem zugeführt werden kann, sowie zum Entwässern von Gegenständen, die unterhalb der Rückstauenebene liegen.

### Typenschlüssel

Bsp.:	<b>Wilo-Port 600.1-1500-03B</b>
<b>600</b>	Schachtnennendurchmesser in mm
<b>1</b>	Anzahl der Pumpen
<b>1500</b>	Monolithische Bauhöhe in mm
<b>03</b>	Druckabgang, z.B. 03 = DN 32
<b>B</b>	Verrohrungsvariante für Wilo-Pumpe B = Rexa CUT D = TC 40, TS 40, STS 40 E = TMW 32

### Lieferumfang

- Pumpenschacht mit vormontierter Verrohrung
- Überwasserkupplung
- Rückflussverhinderer
- Absperrschieber

### Besonderheiten/Produktvorteile

- Befahrbar – auch für Schwerlastverkehr – durch direkt auf den Schacht montierbare Schacht-abdeckungen
- Flexible Anpassung in der Installationsphase durch stufenlose Schachtverlängerung bis 2,75 m
- Höchste Betriebssicherheit und Schutz gegen Undichtigkeit durch einteiligen Schachtkörper bis 2,25 m
- Lange Lebensdauer dank Einsatz von korrosions-freien Materialien
- Einfache Wartung mit leicht zugänglichen Arma-turen durch Überwasserkupplung
- Einfache Installation durch leichten Polyethylen-Schachtkörper und integrierte Zulaufstützen
- Auftriebssicherer Schachtkörper ohne zusätzliche Beschwerungen durch umlaufende Schachtrippen

→ Kette

Hinweis: TMW-Pumpen mit Bodenaufstellung ohne Über-wasserkupplung.

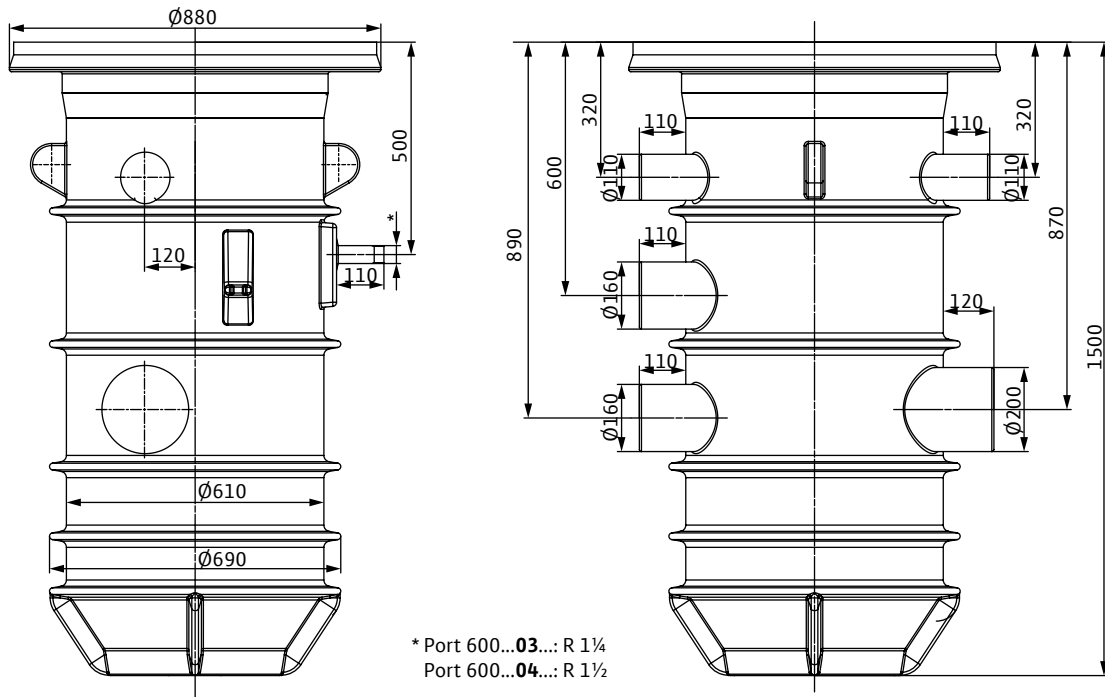
**Hinweis! Pumpe ist im Lieferumfang nicht enthalten!**

Bestellinformationen			PG8
Pumpentyp	Für den Einsatz der Pumpe(n)	Art.-Nr.	Preis
			CHF
<b>600.1-1500-03B</b>	Rexa CUT, Drain MTS 40	2543045	<b>1 568.-</b>
<b>600.1-1500-04D</b>	Drain TS 40, Drain TC 40, Drain STS 40	2544150	<b>1 412.-</b>
<b>600.1-1500-03E</b>	Drain TMW 32	2543048	<b>951.-</b>
<b>600.1-1800-03B</b>	Rexa CUT, Drain MTS 40	2543046	<b>1 717.-</b>
<b>600.1-1800-04D</b>	Drain TS 40, Drain TC 40, Drain STS 40	2544151	<b>1 555.-</b>
<b>600.1-1800-03E</b>	Drain TMW 32	2543049	<b>1 105.-</b>
<b>600.1-2250-03B</b>	Rexa CUT, Drain MTS 40	2543047	<b>1 879.-</b>
<b>600.1-2250-04D</b>	Drain TS 40, Drain TC 40, Drain STS 40	2544152	<b>1 717.-</b>
<b>600.1-2250-03E</b>	Drain TMW 32	2544148	<b>1 272.-</b>

Technische Daten					
Pumpentyp	Für den Einsatz der Pumpe(n)	Druck-anschluss	Zulauf-anschluss	Entlüftung	Gewicht netto ca.
					m kg
<b>600.1-1500-03B</b>	Rexa CUT, Drain MTS 40	R 1¼	2x DN 150/1x DN 200	DN 100	44
<b>600.1-1500-04D</b>	Drain TS 40, Drain TC 40, Drain STS 40	R 1½	2x DN 150/1x DN 200	DN 100	44
<b>600.1-1500-03E</b>	Drain TMW 32	R 1¼	2x DN 150/1x DN 200	DN 100	35
<b>600.1-1800-03B</b>	Rexa CUT, Drain MTS 40	R 1¼	2x DN 150/1x DN 200	DN 100	54
<b>600.1-1800-04D</b>	Drain TS 40, Drain TC 40, Drain STS 40	R 1½	2x DN 150/1x DN 200	DN 100	54
<b>600.1-1800-03E</b>	Drain TMW 32	R 1¼	2x DN 150/1x DN 200	DN 100	45
<b>600.1-2250-03B</b>	Rexa CUT, Drain MTS 40	R 1¼	2x DN 150/1x DN 200	DN 100	61
<b>600.1-2250-04D</b>	Drain TS 40, Drain TC 40, Drain STS 40	R 1½	2x DN 150/1x DN 200	DN 100	61
<b>600.1-2250-03E</b>	Drain TMW 32	R 1¼	2x DN 150/1x DN 200	DN 100	52

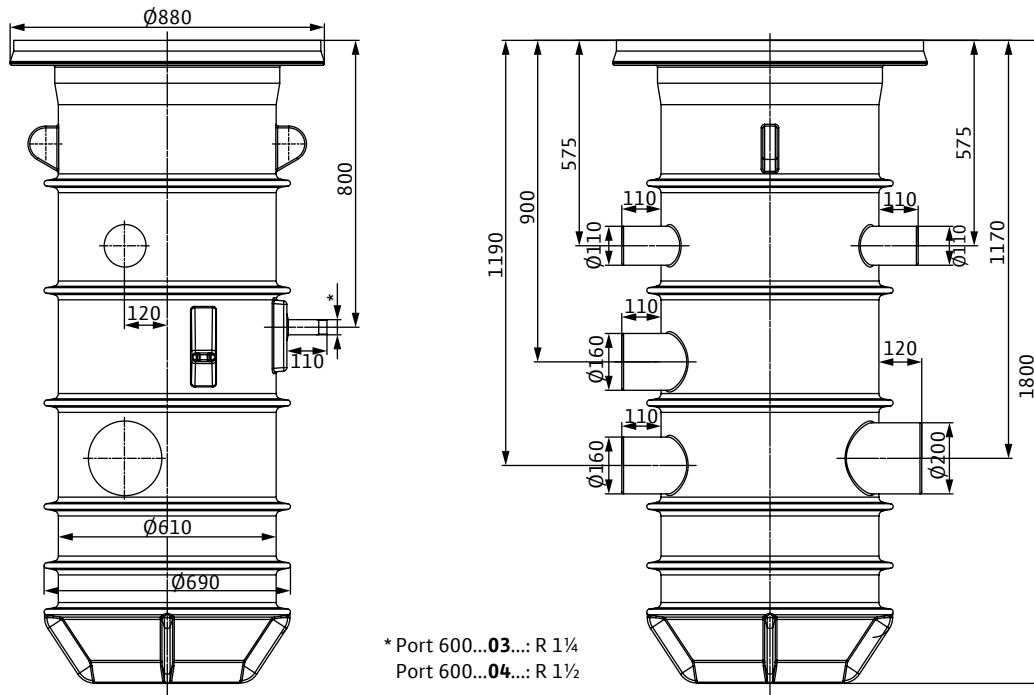
Masszeichnung

Wilo-Port 600...-1500-B/Wilo-Port 600...-1500-D



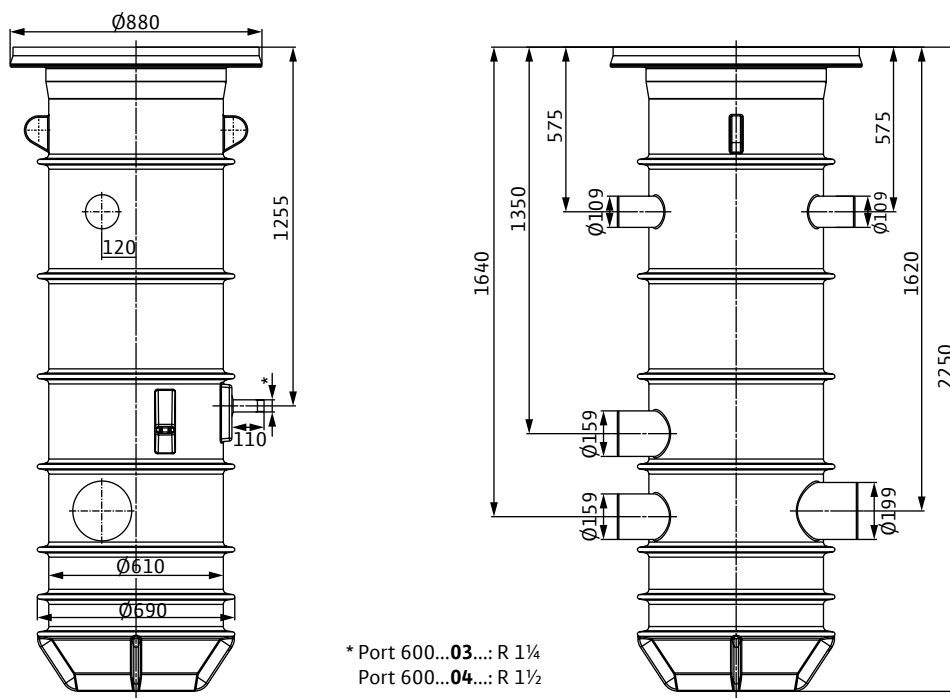
Masszeichnung

Wilo-Port 600...-1800-B/Wilo-Port 600...-1800-D



Masszeichnung

Wilo-Port 600...-2250-B/Wilo-Port 600...-2500-D



Mechanisches Zubehör			PG14
Typ	Beschreibung	Art.-Nr.	Preis
			CHF
<b>Schachtverlängerung Port 600/800</b>	aus PE, für die Verlängerung des Schachtes zwischen 200 und 500 mm. Hinweis: pro Schacht ist nur eine Schachtverlängerung möglich!	2543003	<b>271.-<sup>1)</sup></b>
<b>Schachtabdeckung Port 600/800 Klasse A15</b>	nach EN 124 aus Beton. Inkl. Auflagering, ohne Ventilation.	2543021	<b>108.-</b>
<b>Schachtabdeckung Port 600/800 Klasse B125</b>	nach EN 124 aus Gusseisen. Inkl. Auflagering, ohne Ventilation.	2543022	<b>238.-</b>
<b>Schachtabdeckung Port 600/800 Klasse D400</b>	nach EN 124 für Schwerlastverkehr aus Beton. Inkl. Auflagering, ohne Ventilation. Für die Installation muss bauseitig eine Lastaufnahmeplatte gestellt werden!	2543023	<b>385.-</b>
<b>Zulaufdichtungsset DN 150</b>	Dichtung aus NBR, Schlauchschelle und Lochsäge	2515145	<b>173.-</b>
<b>Vakuumbrecher Port 600/800</b>	aus Edelstahl zum Schutz der Druckrohrleitung vor Unterdruck. Achtung: Kann nur in Verbindung mit dem „Spülanschluss Storz C“ verbaut werden!	2543032	<b>520.-</b>
<b>Spülanschluss Storz C Port 600/800</b>	aus Edelstahl zum Anschluss einer Druckrohrspülstation mit Storz C-52-Kuppelung. Inkl. Verschlussdeckel in Storz C-Ausführung.	2543034	<b>192.-</b>
<b>Spülanschlussverlängerung Port 600/800</b>	aus Edelstahl zur Verlängerung des Spülanschlusses um 300 mm	2543035	<b>114.-</b>
<b>Bedienschlüsselverlängerung Port 600/800</b>	aus Edelstahl zur leichteren Bedienung des Absperrschiebers bei grossen Schachttiefen	2543006	<b>38.-</b>
<b>Klemmverschraubung 1¼"/40 mm</b>		2543025	<b>30.-</b>
<b>Klemmverschraubung 1¼"/50 mm</b>		2543026	<b>33.-</b>
<b>Klemmverschraubung 1¼"/63 mm</b>	aus PE, mit Innengewinde (IG), zum Anschluss an eine PE-Druckrohrleitung	2543027	<b>38.-</b>
<b>Klemmverschraubung 1½"/50 mm</b>		2505044	<b>39.-</b>
<b>Klemmverschraubung 1½"/63 mm</b>		2505045	<b>46.-</b>

Änderungen vorbehalten - Alle Preise verstehen sich ohne Mehrwertsteuer. Es gelten unsere Allgemeinen Geschäftsbedingungen (AGB).

Elektrisches Zubehör – Niveausteuern mit Staudrucksystem			PG14
Niveauefassung über ein offenes Staudrucksystem mit der Möglichkeit einer separaten Tauchglocke für den Hochwasserpegel.			
Typ	Beschreibung	Art.-Nr.	Preis
			CHF
EC-L-1x12A-DOL-MT34-WM-EMS-IPS	Mikrocontrollergesteuertes Schaltgerät mit LC-Display, symbolgestützter Menüführung und integriertem Druckaufnehmer zur niveaubhängigen Steuerung von einer Tauchmotorpumpe mittels Schwimmerschalter, Niveausensor oder Tauchglocke. OHNE Hauptschalter, Netztrennvorrichtung muss bauseits gestellt werden!	2543212	966.–
Staudruckglocke mit 10 m Schlauch	Pneumatischer Signalgeber für fäkalienhaltige Medien mit einer max. Temperatur von 60 °C. Der Signalgeber ist zum Fördermedium offen und muss nach jedem Abpumpen belüftet werden (AUS nach Zeit).	2516976	95.–
Lufteinperlsystem	Kleinkompressor zur kontinuierlichen oder periodischen Belüftung der Staudruckglocke (AUS nach Wasserstand). Inkl. Rückschlagventil, 3 m Schlauch und T-Stück	2516977	234.–
Blitzleuchte	Optischer Alarmmelder zum Anschluss an ein Schaltgerät. Für die Aussenmontage geeignet.	2510429	153.–
Signalhorn	Akustischer Alarmmelder (88 dBA) zum Anschluss an ein Schaltgerät. Für die Aussenmontage geeignet.	501459398	91.–
NiMh-Akku, 9 V/200 mAh	Akku zum Einbau in die Schaltgeräte Wilo-Control MS-L und EC-L für einen netzunabhängigen Alarm	2522850	<sup>1)</sup>

**Weiteres Zubehör finden Sie am Ende unter Elektrisches Zubehör!**

Achtung: Schaltgeräte sind nicht explosionsgeschützt und können nur ausserhalb von Ex-Bereichen eingebaut werden. Sollten Pumpen innerhalb explosionsgefährdeter Bereiche verwendet werden, sind bauseitige Massnahmen erforderlich.

<sup>1)</sup> = Preisgruppe 15

Elektrisches Zubehör – Niveausteuern mit Schwimmerschalter			PG14
Niveauefassung über mehrere Schwimmerschalter für die unterschiedlichen Wasserstände, inkl. Hochwasseralarm. Die Zenerbarriere sowie die Ex-Trennrelais werden nur für den Anschluss von Signalgebern in Ex-Bereichen benötigt! Bei Verwendung des Schaltgerätes SC-L...-Ex können diese ebenfalls entfallen!			
Typ	Beschreibung	Art.-Nr.	Preis
			CHF
EC-L-1x12A-DOL-MT34-WM	Mikrocontrollergesteuertes Schaltgerät mit LC-Display und symbolgestützter Menüführung zur niveaubhängigen Steuerung von einer Tauchmotorpumpe mittels Schwimmerschalter oder Niveausensor.	2543210	990.–
Schwimmerschalter MS1 mit 10 m Kabel	Signalgeber für aggressive und fäkalienhaltige Medien mit einer max. Temperatur von 80 °C. Schaltung: oben „EIN“/unten „AUS“.	2004593	123.–
Schwimmerschalter WA65 mit 5 m Kabel	Signalgeber für verschmutzte Medien ohne Fäkalien mit einer max. Temperatur von 60 °C. Schaltung: oben „EIN“/unten „AUS“.	503211390	89.–
Schwimmerschalter WA65 mit 10 m Kabel		503211893	168.–
Schwimmerschalter WA65 mit 20 m Kabel		2004431	251.–
Schwimmerschalter WA65 mit 30 m Kabel		2004432	339.–
Ex-Trennrelais (2-Kreis)	Ex-Trennrelais für den Anschluss von 2 Schwimmerschaltern für die Niveausteuern in explosiver Atmosphäre.	2513059	782.–
Ex-Trennrelais (3-Kreis)	Ex-Trennrelais für den Anschluss von 3 Schwimmerschaltern für die Niveausteuern in explosiver Atmosphäre.	2510698	985.–
Ex-Trennrelais (4-Kreis)	Ex-Trennrelais für den Anschluss von 4 Schwimmerschaltern für die Niveausteuern in explosiver Atmosphäre.	2510699	925.–
Ex-Trennrelais (5-Kreis)	Ex-Trennrelais für den Anschluss von 5 Schwimmerschaltern für die Niveausteuern in explosiver Atmosphäre.	2510674	1 249.–
Blitzleuchte	Optischer Alarmmelder zum Anschluss an ein Schaltgerät. Für die Aussenmontage geeignet.	2510429	153.–
Signalhorn	Akustischer Alarmmelder (88 dBA) zum Anschluss an ein Schaltgerät. Für die Aussenmontage geeignet.	501459398	91.–
NiMh-Akku, 9 V/200 mAh	Akku zum Einbau in die Schaltgeräte Wilo-Control MS-L und EC-L für einen netzunabhängigen Alarm	2522850	<sup>1)</sup>

**Weiteres Zubehör finden Sie am Ende unter Elektrisches Zubehör!**

Achtung: Schaltgeräte sind nicht explosionsgeschützt und können nur ausserhalb von Ex-Bereichen eingebaut werden. Sollten Pumpen innerhalb explosionsgefährdeter Bereiche verwendet werden, sind bauseitige Massnahmen erforderlich.

<sup>1)</sup> = Preisgruppe 15

<sup>·</sup> = Preis auf Anfrage

Änderungen vorbehalten – Alle Preise verstehen sich ohne Mehrwertsteuer. Es gelten unsere Allgemeinen Geschäftsbedingungen (AGB).



Elektrisches Zubehör – Niveaustuerung mit Niveausensor			PG14
<p>Niveauerfassung über einen Niveausensor mit verschiedenen Messbereichen, inkl. Hochwasseralarm und Trockenlaufschutz. Die Zenerbarriere sowie die Ex-Trennrelais werden nur für den Anschluss von Signalgebern in Ex-Bereichen benötigt! Bei Verwendung des Schaltgerätes SC-L...-Ex können diese ebenfalls entfallen!</p>			
Typ	Beschreibung	Art.-Nr.	Preis
			CHF
<b>EC-L-1x12A-DOL-MT34-WM</b>	Mikrocontrollergesteuertes Schaltgerät mit LC-Display und symbolgestützter Menüführung zur niveauabhängigen Steuerung von einer Tauchmotorpumpe mittels Schwimmerschalter oder Niveausensor.	2543210	<b>990.–</b>
<b>Niveausensor 0-1 mWS mit 10 m Kabel</b>	Signalgeber mit ATEX-Zulassung für fäkalienhaltige Medien mit einer max. Temperatur von 60 °C. Ausgangssignal: 4...20 mA	2519924	<b>479.–</b>
<b>Niveausensor 0-1 mWS mit 30 m Kabel</b>		2519925	<b>565.–</b>
<b>Niveausensor 0-1 mWS mit 50 m Kabel</b>		2519926	<b>683.–</b>
<b>Blitzleuchte</b>	Optischer Alarmmelder zum Anschluss an ein Schaltgerät. Für die Aussenmontage geeignet.	2510429	<b>153.–</b>
<b>Signalhorn</b>	Akustischer Alarmmelder (88 dBA) zum Anschluss an ein Schaltgerät. Für die Aussenmontage geeignet.	501459398	<b>91.–</b>
<b>Kabelabspannklemme</b>	Für die Befestigung von einem Signalgeber im Schacht. Die Klemme wird im Schacht mit einem Haken fixiert, das Kabel des Signalgebers wird geklemmt und fixiert sich über das Eigengewicht des Signalgebers.	2519927	<b>24.–</b>
<b>Zener-Barriere</b>	Zener-Barriere für den Anschluss von einem Niveausensor innerhalb einer explosiven Atmosphäre.	2541372	<b>299.–</b>
<b>NiMh-Akku, 9 V/200 mAh</b>	Akku zum Einbau in die Schaltgeräte Wilo-Control MS-L und EC-L für einen netzunabhängigen Alarm	2522850	. <sup>1)</sup>

**Weiteres Zubehör finden Sie am Ende unter Elektrisches Zubehör!**

Achtung: Schaltgeräte sind nicht explosionsgeschützt und können nur ausserhalb von Ex-Bereichen eingebaut werden. Sollten Pumpen innerhalb explosionsgefährdeter Bereiche verwendet werden, sind bauseitige Massnahmen erforderlich.

<sup>1)</sup> = Preisgruppe 15



Elektrisches Zubehör – Netzunabhängige Alarmmelder			PG14
<p>Alarmmelder für die Erkennung von Wassereinbruch in Räumen und Gebäuden. Die Alarmmeldung erfolgt akustisch, optisch oder per Funk. Zusätzlich können weitere Verbraucher direkt angesteuert werden.</p>			
Typ	Beschreibung	Art.-Nr.	Preis
			CHF
<b>DrainAlarm 2</b>	Netzunabhängiges Alarmschaltgerät mit optischer und akustischer Alarmmeldung sowie einen Anschluss für einen Schwimmerschalter.	2545133	<b>446.–</b>
<b>DrainAlarm GSM</b>	Netzunabhängiges Alarmschaltgerät mit optischer, akustischer und funk (per GSM) Alarmmeldung sowie einen Anschluss für einen Schwimmerschalter.	2542911	<b>1 204.–</b>
<b>Schwimmerschalter MS1 mit 10 m Kabel</b>	Signalgeber für aggressive und fäkalienhaltige Medien mit einer max. Temperatur von 80 °C. Schaltung: oben „EIN“/unten „AUS“.	2004593	<b>123.–</b>
<b>Schwimmerschalter WA65 mit 10 m Kabel</b>	Signalgeber für verschmutzte Medien ohne Fäkalien mit einer max. Temperatur von 60 °C. Schaltung: oben „EIN“/unten „AUS“.	503211893	<b>168.–</b>
<b>Blitzleuchte</b>	Optischer Alarmmelder zum Anschluss an ein Schaltgerät. Für die Aussenmontage geeignet.	2510429	<b>153.–</b>
<b>Signalhorn</b>	Akustischer Alarmmelder (88 dBA) zum Anschluss an ein Schaltgerät. Für die Aussenmontage geeignet.	501459398	<b>91.–</b>

**Weiteres Zubehör finden Sie am Ende unter Elektrisches Zubehör!**

Achtung: Schaltgeräte sind nicht explosionsgeschützt und können nur ausserhalb von Ex-Bereichen eingebaut werden. Sollten Pumpen innerhalb explosionsgefährdeter Bereiche verwendet werden, sind bauseitige Massnahmen erforderlich.

<sup>1)</sup> = Preis auf Anfrage

Änderungen vorbehalten – Alle Preise verstehen sich ohne Mehrwertsteuer. Es gelten unsere Allgemeinen Geschäftsbedingungen (AGB).

Baureihenübersicht		
Baureihe	Wilo-Port 800	Wilo-DrainLift WS 1100
Produktfoto		
Gesamtkennfeld	-	-
Einsatz	Förderung von fäkalienhaltigem Abwasser, das nicht über ein natürliches Gefälle dem Kanalsystem zugeführt werden kann, sowie zum Entwässern von Gegenständen, die unterhalb der Rückstauenebene liegen. <b>Entspricht der SN 592 000</b>	Förderung von fäkalienhaltigem oder vorgereinigtem Abwasser, das nicht über ein natürliches Gefälle dem Kanalsystem zugeführt werden kann, sowie zum Entwässern von Gegenständen, die unterhalb der Rückstauenebene liegen. <b>Entspricht der SN 592 000</b>
Bauart	Pumpenschacht aus Kunststoff zum Einsetzen in das Erdreich	Pumpenschacht aus Kunststoff zum Einsetzen in das Erdreich
$Q_{max}$	-	-
$H_{max}$	-	-
Besonderheiten/ Produktvorteile	<ul style="list-style-type: none"> <li>→ Befahrbar – auch für Schwerlastverkehr – durch direkt auf den Schacht montierbare Schachtabdeckungen</li> <li>→ Flexible Anpassung in der Installationsphase durch stufenlose Schachtverlängerung bis 2,75 m</li> <li>→ Höchste Betriebssicherheit und Schutz gegen Undichtigkeit durch einteiligen Schachtkörper bis 2,25 m</li> <li>→ Lange Lebensdauer dank Einsatz von korrosionsfreien Materialien</li> <li>→ Einfache Wartung mit leicht zugänglichen Armaturen durch Überwasserkupplung</li> <li>→ Einfache Installation durch leichten Polyethylen-Schachtkörper und integrierte Zulaufstutzen</li> <li>→ Auftriebssicherer Schachtkörper ohne zusätzliche Beschwerden durch umlaufende Schachtrippen</li> </ul>	<ul style="list-style-type: none"> <li>→ Ablagerungsfreier Sammelraum</li> <li>→ Hohe Festigkeit durch halbkugelförmigen Schachtboden</li> <li>→ Vier Zuläufe vor Ort auswählbar</li> <li>→ Edelstahlverrohrung in V4A</li> </ul>
Weitere Informationen	Online-Katalog unter <a href="http://productfinder.wilo.com/ch/de/start">http://productfinder.wilo.com/ch/de/start</a>	Online-Katalog unter <a href="http://productfinder.wilo.com/ch/de/start">http://productfinder.wilo.com/ch/de/start</a>

Elektrisches Zubehör – Pumpensteuerung			PG14
Typ	Beschreibung	Art.-Nr.	Preis
			CHF
<b>MS-L-1x4kW-DOL</b>	Mikroprozessorgesteuertes Schaltgerät zur niveauabhängigen Steuerung von einer Tauchmotorpumpe mittels Schwimmerschalter. Motorschutz durch intergrierte Motorstrom- und Wicklungstemperaturüberwachung.	2539741	<b>545.–</b>
<b>MS-L-1x4kW-DOL-A-10M</b>	Mikroprozessorgesteuertes Schaltgerät zur niveauabhängigen Steuerung von einer Tauchmotorpumpe mittels Schwimmerschalter. Motorschutz durch intergrierte Motorstrom- und Wicklungstemperaturüberwachung. Inkl. 2 Schwimmerschalter WA 65 mit 10 m Kabel.	2539764	<b>680.–</b>
<b>MS-L-2x4kW-DOL</b>	Mikroprozessorgesteuertes Schaltgerät zur niveauabhängigen Steuerung von zwei Tauchmotorpumpen mittels Schwimmerschalter. Motorschutz durch intergrierte Motorstrom- und Wicklungstemperaturüberwachung.	2539745	<b>738.–</b>
<b>MS-L-2x4kW-DOL-A-10M</b>	Mikroprozessorgesteuertes Schaltgerät zur niveauabhängigen Steuerung von zwei Tauchmotorpumpen mittels Schwimmerschalter. Motorschutz durch intergrierte Motorstrom- und Wicklungstemperaturüberwachung. Inkl. 3 Schwimmerschalter WA 65 mit 10 m Kabel.	2539767	<b>1 103.–</b>
<b>EC-L-1x12A-DOL-MT34-WM</b>	Mikroprozessorgesteuertes Schaltgerät mit LC-Display und symbolgestützter Menüführung zur niveauabhängigen Steuerung von einer Tauchmotorpumpe mittels Schwimmerschalter oder Niveausensor. Motorschutz durch intergrierte Motorstrom- und Wicklungstemperaturüberwachung.	2543210	<b>990.–</b>
<b>EC-L-1x12A-DOL-MT34-WM-EMS</b>	Mikroprozessorgesteuertes Schaltgerät mit LC-Display und symbolgestützter Menüführung zur niveauabhängigen Steuerung von einer Tauchmotorpumpe mittels Schwimmerschalter oder Niveausensor. Motorschutz durch intergrierte Motorstrom- und Wicklungstemperaturüberwachung. OHNE Hauptschalter, Netztrennvorrichtung muss bauseits gestellt werden!	2543211	<b>901.–</b>
<b>EC-L-1x12A-DOL-MT34-WM-EMS-IPS</b>	Mikroprozessorgesteuertes Schaltgerät mit LC-Display, symbolgestützter Menüführung und integriertem Druckaufnehmer zur niveauabhängigen Steuerung von einer Tauchmotorpumpe mittels Schwimmerschalter, Niveausensor oder Tauchglocke. Motorschutz durch intergrierte Motorstrom- und Wicklungstemperaturüberwachung. OHNE Hauptschalter, Netztrennvorrichtung muss bauseits gestellt werden!	2543212	<b>966.–</b>
<b>EC-L-2x12A-DOL-MT34-WM</b>	Mikroprozessorgesteuertes Schaltgerät mit LC-Display und symbolgestützter Menüführung zur niveauabhängigen Steuerung von zwei Tauchmotorpumpen mittels Schwimmerschalter oder Niveausensor. Motorschutz durch intergrierte Motorstrom- und Wicklungstemperaturüberwachung.	2543220	<b>1 563.–</b>
<b>EC-L-2x12A-DOL-MT34-WM-EMS</b>	Mikroprozessorgesteuertes Schaltgerät mit LC-Display und symbolgestützter Menüführung zur niveauabhängigen Steuerung von zwei Tauchmotorpumpen mittels Schwimmerschalter oder Niveausensor. Motorschutz durch intergrierte Motorstrom- und Wicklungstemperaturüberwachung. OHNE Hauptschalter, Netztrennvorrichtung muss bauseits gestellt werden!	2543221	<b>1 375.–</b>
<b>EC-L-2x12A-DOL-MT34-WM-EMS-IPS</b>	Mikroprozessorgesteuertes Schaltgerät mit LC-Display, symbolgestützter Menüführung und integriertem Druckaufnehmer zur niveauabhängigen Steuerung von zwei Tauchmotorpumpen mittels Schwimmerschalter, Niveausensor oder Tauchglocke. Motorschutz durch intergrierte Motorstrom- und Wicklungstemperaturüberwachung. OHNE Hauptschalter, Netztrennvorrichtung muss bauseits gestellt werden!	<b>2543222</b>	<b>1 485.–</b>

Elektrisches Zubehör – Pumpensteuerung			PG14	
Typ	Beschreibung	Art.-Nr.	Preis	
			CHF	
SC-L-1x6,3A-M-DOL-WM	Mikroprozessorgesteuertes Schaltgerät im Stahlgehäuse (IP 54) mit LC-Display und Hauptschalter zur niveaubhängigen Steuerung von einer Tauchmotorpumpe mittels Niveausensor oder Schwimmerschaltern.	2538900	2 165.–	
SC-L-1x10A-M-DOL-WM		2538904	2 165.–	
SC-L-1x12A-M-DOL-WM		2538908	2 165.–	
SC-L-1x2,4A-T34-DOL-WM		2538912	2 389.–	
SC-L-1x4A-T34-DOL-WM		2538916	2 389.–	
SC-L-1x6,3A-T34-DOL-WM		2538920	2 389.–	
SC-L-1x10A-T34-DOL-WM		2538924	2 389.–	
SC-L-1x12A-T34-DOL-WM		2538928	2 420.–	
SC-L-1x16A-T34-DOL-WM		2538932	2 561.–	
SC-L-1x20A-T34-DOL-WM		2538936	2 957.–	
SC-L-1x13A-T34-SD-WM		2538948	2 827.–	
SC-L-1x19A-T34-SD-WM		2538952	2 851.–	
SC-L-1x24A-T34-SD-WM		2538956	3 441.–	
SC-L-1x32A-T34-SD-WM		2538960	3 976.–	
SC-L-1x43A-T34-SD-WM		2538964	4 161.–	
SC-L-1x61A-T34-SD-WM		2538968	4 538.–	
SC-L-1x72A-T34-SD-WM		2538972	5 546.–	
SC-L-2x6,3A-M-DOL-WM		Mikroprozessorgesteuertes Schaltgerät im Stahlgehäuse (IP 54) mit LC-Display und Hauptschalter zur niveaubhängigen Steuerung von zwei Tauchmotorpumpen mittels Niveausensor oder Schwimmerschaltern.	2538901	2 488.–
SC-L-2x10A-M-DOL-WM			2538905	2 488.–
SC-L-2x12A-M-DOL-WM			2538909	2 488.–
SC-L-2x2,4A-T34-DOL-WM	2538913		2 750.–	
SC-L-2x4A-T34-DOL-WM	2538917		2 750.–	
SC-L-2x6,3A-T34-DOL-WM	2538921		2 750.–	
SC-L-2x10A-T34-DOL-WM	2538925		2 750.–	
SC-L-2x12A-T34-DOL-WM	2538929		2 810.–	
SC-L-2x16A-T34-DOL-WM	2538933		3 218.–	
SC-L-2x20A-T34-DOL-WM	2538937		3 295.–	
SC-L-2x13A-T34-SD-WM	2538949		3 619.–	
SC-L-2x19A-T34-SD-WM	2538953		3 673.–	
SC-L-2x24A-T34-SD-WM	2538957		3 986.–	
SC-L-2x32A-T34-SD-WM	2538961		4 677.–	
SC-L-2x43A-T34-SD-WM	2538965		4 907.–	
SC-L-2x61A-T34-SD-WM	2538969		5 670.–	
SC-L-2x72A-T34-SD-WM	2538973		6 953.–	

Elektrisches Zubehör – Zubehör für Pumpensteuerung			PG14
Typ	Beschreibung	Art.-Nr.	Preis
			CHF
Auswerterelais NIV 101/A	Auswerterelais für den Anschluss einer Stabelektrode für die Dichtungskammerüberwachung. Zusätzlicher Anschluss für Bimetall- oder PTC-Fühler für die Wicklungstemperaturüberwachung. Für Schaltschrankeinbau!	6045175	164.–
Auswerterelais NIV 105/S	Auswerterelais für den Anschluss von 3 Elektroden oder 2 Schwimmerschaltern für die Niveaustuerung. Für Schaltschrankeinbau!	6003270	200.–
Motorschutzrelais CM-MSS (1~230 V, 50/60 Hz)	Elektronisches Motorschutzrelais zum Anschluss von Kaltleiter- oder Bimetallfühler für die Wicklungstemperaturüberwachung. Mit Wiedereinschaltsperrung und Ex-Zulassung. Pro Überwachungskreis (niedrige/hohe Temperatur) muss ein Relais verwendet werden! Für Schaltschrankeinbau!	6003277	.

· = Preis auf Anfrage

Änderungen vorbehalten – Alle Preise verstehen sich ohne Mehrwertsteuer. Es gelten unsere Allgemeinen Geschäftsbedingungen (AGB).

Elektrisches Zubehör – Zubehör für Pumpensteuerung			PG14
Typ	Beschreibung	Art.-Nr.	Preis
			CHF
<b>Phasenasymmetrirelais PS2DF</b>	Relais zur Überwachung des Versorgungsnetzes auf Phasenausfall, Phasenasymmetrie und Unterspannung. Für Schaltschrankeinbau!	6003283	<b>228.–</b>
<b>Auswerterelais DGW 2.01</b>	Auswerterelais für den Anschluss von einem PT100-Sensor zur Temperaturüberwachung und -regelung. Temperaturbereich von -100 °C...+500 °C, Auflösung: 0,1 °C	6002962	<b>551.–</b>
<b>Auswerterelais SK 545</b>	Auswerterelais zum Anschluss der Feuchtigkeits Elektrode zur Motorraumüberwachung sowie der Wicklungstemperaturüberwachung mit Bimetallfühler (nur Wilo-Drain TP 80, TP 100). Für Schaltschrankeinbau!	2015577	<b>354.–</b>
<b>Kommunikationsmodul SC-OPTION MODBUS RTU (SLAVE)</b>	Zur Verbindung von Wilo-Control SC Baureihen mit Modbus RTU Netzwerken.	2538241	<b>525.–</b>
<b>Kommunikationsmodul SC-OPTION BACNET MSTP (SLAVE)</b>	Zur Verbindung von Wilo-Control SC Baureihen mit BACnet MSTP Netzwerken.	2538242	<b>544.–</b>
<b>Kommunikationsmodul SC-OPTION LON (SLAVE)</b>	Zur Verbindung von Wilo-Control SC Baureihen mit Modbus LON Netzwerken.	2538243	<b>544.–</b>
<b>Kommunikationsmodul SC-OPTION GSM</b>	Zusatzmodul für die Ausrüstung der Schaltgeräte-Baureihe SC/SCe zur Einwahl in GSM-Mobilfunknetze.	2542216	<b>480.–</b>
<b>Antenne mit Kabel 2,3 m</b>	-	2533862	<b>142.–</b>
<b>Antenne mit Kabel 10 m</b>	-	2533863	<b>428.–</b>
<b>Antenne mit Kabel 15 m</b>	-	2533864	<b>474.–</b>
<b>NiMh-Akku, 9 V/200 mAh</b>	Akku (NiMh) zum Einbau in die Schaltgeräte Wilo-Control MS-L und EC-L für einen netzunabhängigen Alarm	2522850	<sup>1)</sup>
<b>Stabelektrode inkl. 10 m Kabel</b>	Externe Stabelektrode im Edelstahlgehäuse mit 10 m Kabel zur Überwachung von Leckageeintritt in der Dichtungskammer. Geeignet für Wilo-Rexa FIT/PRO/CUT	6065216	<b>106.–</b>
	Externe Stabelektrode im Edelstahlgehäuse mit 10 m Kabel zur Überwachung von Leckageeintritt in der Dichtungskammer. Geeignet für Wilo-EMU FA	6042222	<b>106.–</b>

<sup>1)</sup> Preisgruppe 15

Elektrisches Zubehör – Niveausteuern			PG14
Typ	Beschreibung	Art.-Nr.	Preis
			CHF
<b>Staudruckglocke mit 10 m Schlauch</b>	Signalgeber zur Erfassung des hydrostatischen Drucks für fäkalienhaltige Medien mit einer max. Temperatur von 60 °C. Der Signalgeber ist zum Fördermedium offen und muss nach jedem Abpumpen belüftet werden (AUS nach Zeit).	2516976	<b>95.–</b>
<b>Lufteinperlsystem</b>	Kleinkompressor zur kontinuierlichen oder periodischen Belüftung der Staudruckglocke (AUS nach Wasserstand). Inkl. Rückschlagventil, 3 m Schlauch und T-Stück	2516977	<b>234.–</b>
<b>Schwimmerschalter WA65 mit 5 m Kabel</b>		503211390	<b>89.–</b>
<b>Schwimmerschalter WA65 mit 10 m Kabel</b>	Signalgeber für verschmutzte Medien ohne Fäkalien mit einer max. Temperatur von 60 °C. Schaltung: oben „EIN“/unten „AUS“, Schaltleistung: 250 VAC/8 A/1,1 kW. Bei Verwendung in Ex-Bereichen muss für den Anschluss ein Ex-Trennrelais vorgesehen werden!	503211893	<b>168.–</b>
<b>Schwimmerschalter WA65 mit 20 m Kabel</b>		2004431	<b>251.–</b>
<b>Schwimmerschalter WA65 mit 30 m Kabel</b>		2004432	<b>339.–</b>
<b>Schwimmerschalter MS1 mit 10 m Kabel</b>	Signalgeber für aggressive und fäkalienhaltige Medien mit einer max. Temperatur von 80 °C. Schaltung: oben „EIN“/unten „AUS“, Schaltleistung: 250 VAC, 5 A. Bei Verwendung in Ex-Bereichen muss für den Anschluss ein Ex-Trennrelais vorgesehen werden!	2004593	<b>123.–</b>

<sup>1)</sup> = Preis auf Anfrage

Änderungen vorbehalten – Alle Preise verstehen sich ohne Mehrwertsteuer. Es gelten unsere Allgemeinen Geschäftsbedingungen (AGB).

Elektrisches Zubehör – Niveausteuern			PG14
Typ	Beschreibung	Art.-Nr.	Preis
CHF			
Niveausensor 0–1 mWS mit 10 m Kabel	Signalgeber mit ATEX-Zulassung für fäkalienhaltige Medien mit einer max. Temperatur von 60 °C. Ausgangssignal: 10...30 VDC, 4...20 mA. Bei Verwendung in Ex-Bereichen muss für den Anschluss eine Zenerbarriere vorgesehen werden!	2519924	479.–
Niveausensor 0–1 mWS mit 30 m Kabel		2519925	565.–
Niveausensor 0–1 mWS mit 50 m Kabel		2519926	683.–
Niveausensor 0–2,5 mWS mit 10 m Kabel		2519921	479.–
Niveausensor 0–2,5 mWS mit 30 m Kabel		2519922	565.–
Niveausensor 0–2,5 mWS mit 50 m Kabel		2519923	683.–
Niveausensor 0–10 mWS mit 20 m Kabel		6033106	533.–
Niveausensor 0–10 mWS mit 30 m Kabel		6033107	544.–
Niveausensor 0–10 mWS mit 50 m Kabel		6033108	1 113.–
ZSE Schuko mit 5 m Kabel		Zwischensteckbare Schwimmersteuerung mit Schukostecker/–kupplung zur niveauabhängigen Ansteuerung von Wechselstromverbrauchern. Max. Schaltleistung: 1~230 VAC/10 (8) A/1,1 kW	6017150
ZSE Schuko mit 10 m Kabel	6017313		90.–
ZSE Schuko mit 20 m Kabel	6021204		134.–
ZSD CEE16 mit 5 m Kabel	Zwischensteckbare Schwimmersteuerung mit CEE-Stecker/–kupplung zur niveauabhängigen Ansteuerung von Drehstromverbrauchern. Max. Schaltleistung: 3~400 V/16 A/4 kW	6023412	556.–
ZSD CEE16 mit 10 m Kabel		6021206	595.–
ZSD CEE16 mit 20 m Kabel		6021205	604.–
ZSD CEE32 mit 5 m Kabel	Zwischensteckbare Schwimmersteuerung mit CEE-Stecker/–kupplung zur niveauabhängigen Ansteuerung von Drehstromverbrauchern. Max. Schaltleistung: 3~400 V/32 A/7,5 kW	6027185	622.–
ZSD CEE32 mit 10 m Kabel		6027184	644.–
ZSD CEE32 mit 20 m Kabel		6001283	.

Elektrisches Zubehör – Zubehör für Niveausteuern			PG14
Typ	Beschreibung	Art.-Nr.	Preis
CHF			
Ex-Trennrelais (2-Kreis)	Ex-Trennrelais für den galvanisch getrennten Anschluss von 2 Schwimmerschaltern für die Niveausteuern in explosiver Atmosphäre.	2513059	782.–
Ex-Trennrelais (3-Kreis)	Ex-Trennrelais für den galvanisch getrennten Anschluss von 3 Schwimmerschaltern für die Niveausteuern in explosiver Atmosphäre.	2510698	985.–
Ex-Trennrelais (4-Kreis)	Ex-Trennrelais für den galvanisch getrennten Anschluss von 4 Schwimmerschaltern für die Niveausteuern in explosiver Atmosphäre.	2510699	925.–
Ex-Trennrelais (5-Kreis)	Ex-Trennrelais für den galvanisch getrennten Anschluss von 5 Schwimmerschaltern für die Niveausteuern in explosiver Atmosphäre.	2510674	1 249.–
Ex-Trennrelais XR-42x	Ex-Trennrelais für den galvanisch getrennten Anschluss von 2 Schwimmerschaltern oder 6 Elektroden für die Niveausteuern in explosiver Atmosphäre. Für Schaltschrankbau! Eingangsempfindlichkeit einstellbar zwischen 2...30 kOhm bzw. 3...300 kOhm.	6069164	294.–
Kabelabspannklemme	Für die Befestigung von einem Signalgeber im Schacht. Die Klemme wird im Schacht mit einem Haken fixiert, das Kabel des Signalgebers wird geklemmt und fixiert sich über das Eigengewicht des Signalgebers.	2519927	24.–
Zener-Barriere	Zener-Barriere für den galvanisch getrennten Anschluss von einem Niveausensor innerhalb einer explosiven Atmosphäre.	2541372	299.–

· = Preis auf Anfrage

Änderungen vorbehalten – Alle Preise verstehen sich ohne Mehrwertsteuer. Es gelten unsere Allgemeinen Geschäftsbedingungen (AGB).

Elektrisches Zubehör – Motorschutz			PG14
Typ	Beschreibung	Art.-Nr.	Preis
			CHF
<b>CEE-Motorschutzstecker 1,2...1,8 A</b>		2525864	<b>400.–</b>
<b>CEE-Motorschutzstecker 1,8...2,6 A</b>		2525865	<b>389.–</b>
<b>CEE-Motorschutzstecker 2,6...3,7 A</b>	CEE-Phasenwenderstecker mit Drehrichtungsanzeige und thermischem Motorschutz. Anschluss für einen Schwimmerschalter. Mit Ein-/Ausschalter für "Hand-/Automatik-Modus"	2017211	<b>406.–</b>
<b>CEE-Motorschutzstecker 3,7...5,5 A</b>		2017212	<b>406.–</b>
<b>CEE-Motorschutzstecker 5,5...8,0 A</b>		2017213	<b>422.–</b>
<b>CEE-Motorschutzstecker 8,0...11,5 A</b>		2017214	<b>406.–</b>
<b>CEE-Motorschutzstecker inkl. WSK/DI 3,7...5,5 A</b>		2515561	<b>515.–</b>
<b>CEE-Motorschutzstecker inkl. WSK/DI 5,5...8,0 A</b>	CEE-Phasenwenderstecker mit Drehrichtungsanzeige und thermischem Motorschutz. Anschlüsse für einen Schwimmerschalter sowie der Dichtigkeits- und Wicklungstemperaturüberwachung. Mit Ein-/Ausschalter für "Hand-/Automatik-Modus"	2515562	<b>519.–</b>
<b>CEE-Motorschutzstecker inkl. WSK/DI 8,0...11,5 A</b>		2515563	<b>515.–</b>

Elektrisches Zubehör – Alarmsteuerung			PG14
Typ	Beschreibung	Art.-Nr.	Preis
			CHF
<b>Kleinalarmschaltgerät KAS</b>	Netzunabhängiges Kleinalarmschaltgerät (Stromversorgungsteil selbstaufladend) in ISO-Steckergehäuse mit Schukostecker, akustischem Alarmmelder (70 dBA) und angebauter Elektrode mit 3 m Kabel zur Niveauerfassung.	501534094	<b>383.–</b>
<b>AlarmControl 1</b>	Netzunabhängige (Akku integriert) Alarmanlage mit Schukostecker, akustischem Alarmmelder und angebaute Minischwimmerschalter mit 3 m Kabel zur Niveauerfassung. Über einen potentialfreien Kontakt (Schliesser, 230 VAC/1 A) kann einer weitere Signalisierung/Steuerung angesprochen werden.	2522846	<b>150.–</b>
<b>AlarmControl 2</b>	Netzunabhängige Alarmanlage (Akku integriert) mit Schuko-Zwischenstecker (250 VAC/16 A) für den direkten Anschluss eines Verbrauchers, akustischem Alarmmelder und angebaute Minischwimmerschalter mit 3 m Kabel zur Niveauerfassung.	2522847	<b>186.–</b>
<b>DrainAlarm 2</b>	Netzunabhängiges Alarmschaltgerät mit optischer und akustischer Alarmmeldung sowie einen Anschluss für einen Schwimmerschalter.	<b>2545133</b>	<b>446.–</b>
<b>DrainAlarm GSM</b>	Netzunabhängiges Alarmschaltgerät (Stromversorgungsteil selbstaufladend) für die Wandmontage mit optischer, akustischer (85 dBA) und funk (per GSM) Alarmmeldung sowie einen Anschluss für einen Schwimmerschalter zur Niveauerfassung.	<b>2542911</b>	<b>1 204.–</b>
<b>Blitzleuchte</b>	Optischer Alarmmelder zum Anschluss an ein Schaltgerät. Für die Aussenmontage geeignet.	2510429	<b>153.–</b>
<b>Signalhorn</b>	Akustischer Alarmmelder (88 dBA) zum Anschluss an ein Schaltgerät. Für die Aussenmontage geeignet.	501459398	<b>91.–</b>

Elektrisches Zubehör – Kabel			PG14
Typ	Beschreibung	Art.-Nr.	Preis
			CHF
<b>Kabelverteilerschrank zweiteilig Grösse 00</b>		2523672	<b>1 225.–</b>
<b>Kabelverteilerschrank zweiteilig Grösse 0</b>	Zweiteiliger Kabelverteilerschrank für die Aussenauflage (Schutzart IP 44) aus glasfaserverstärktem Polyester, inkl. Montageplatte. Gehäuse mit glatter Oberfläche.	2523673	<b>1 251.–</b>
<b>Kabelverteilerschrank zweiteilig Grösse 1</b>		2523674	<b>1 925.–</b>
<b>Kabelverteilerschrank zweiteilig Grösse 2</b>		2523675	<b>2 660.–</b>
<b>Kabelverteilerschrank einteilig Grösse 00</b>		Einteiliger Kabelverteilerschrank für die Aussenauflage (Schutzart IP 34D) aus glasfaserverstärktem Polyester, inkl. Montageplatte. Gehäuse mit glatter Oberfläche.	2523791
<b>Kabelverteilerschrank einteilig Grösse 00, inkl. MS-L 1x4kW</b>	Einteiliger Kabelverteilerschrank für die Aussenauflage (Schutzart IP 34D) aus glasfaserverstärktem Polyester, inkl. Schaltgerät Micro Control MS-L 1x4kW, Elektroverteilung, Heizung und Blitzleuchte. Gehäuse mit glatter Oberfläche.	2533127	<b>3 555.–</b>

Mechanisches Zubehör – Armaturen			PG14
Typ	Beschreibung	Art.-Nr.	Preis
			CHF
<b>Rückschlagklappe Rp 1¼</b>	aus Kunststoff, mit Entleerungsschraube, Nenndruck PN 4 bar, Innengewinde Rp 1¼ für Anschluss DN 32	501533696	<b>95.–</b>
<b>Kugel-Rückflussverhinderer Rp 1½</b>	aus EN-GJL-250, mit Innengewinde Rp 1½ für Anschluss DN 40	4027330	<b>160.–</b>
<b>Kugel-Rückflussverhinderer Rp 2</b>	aus EN-GJL-250, mit Innengewinde Rp 2 für Anschluss DN 50	4027331	<b>196.–</b>
<b>Kugel-Rückflussverhinderer Rp 2½</b>	aus EN-GJL-250, mit Innengewinde Rp 2½ für Anschluss DN 65	4019225	<b>271.–</b>
<b>Rückschlagklappe DN 50</b>	aus EN-GJL-250, nach SN EN 12050-4 mit unverengtem Durchgang, Reinigungsöffnung und Anlüftvorrichtung, inkl. 1 Satz Montagezubehör, Flansche PN 10/16 nach SN EN 1092, für Anschluss DN 50	2017166	<b>280.–</b>
<b>Rückschlagklappe DN 65</b>	aus EN-GJL-250, nach SN EN 12050-4 mit unverengtem Durchgang, Reinigungsöffnung und Anlüftvorrichtung, inkl. 1 Satz Montagezubehör, Flansche PN 10/16 nach SN EN 1092, für Anschluss DN 65	2017167	<b>322.–</b>
<b>Rückschlagklappe DN 80</b>	aus EN-GJL-250, nach SN EN 12050-4 mit unverengtem Durchgang, Reinigungsöffnung und Anlüftvorrichtung, inkl. 1 Satz Montagezubehör, Flansche PN 10/16 nach SN EN 1092, für Anschluss DN 80	2017168	<b>361.–</b>
<b>Rückschlagklappe DN 100</b>	aus EN-GJL-250, nach SN EN 12050-4 mit unverengtem Durchgang, Reinigungsöffnung und Anlüftvorrichtung, inkl. 1 Satz Montagezubehör, Flansche PN 10/16 nach SN EN 1092, für Anschluss DN 100	2017169	<b>433.–</b>
<b>Rückschlagklappe DN 150</b>	aus EN-GJL-250, nach SN EN 12050-4 mit unverengtem Durchgang, Reinigungsöffnung und Anlüftvorrichtung, inkl. 1 Satz Montagezubehör, Flansche PN 10/16 nach SN EN 1092, für Anschluss DN 150	2017170	<b>930.–</b>
<b>Absperr-Kugelhahn Rp 1½</b>	aus Messing, vernickelt, mit Innengewinde Rp 1½ für Anschluss DN 40	4027337	<b>67.–</b>
<b>Absperr-Kugelhahn Rp 2</b>	aus Messing, vernickelt, mit Innengewinde Rp 2 für Anschluss DN 50	4027338	<b>91.–</b>
<b>Absperr-Kugelhahn Rp 2½</b>	aus Messing, vernickelt, mit Innengewinde Rp 2½ für Anschluss DN 65	4019227	<b>192.–</b>
<b>Absperrschieber DN 50</b>	aus EN-GJL-250, inkl. 1 Satz Montagezubehör, Flansche PN 10/16 nach V, DN 50	2017160	<b>199.–</b>
<b>Absperrschieber DN 65</b>	aus EN-GJL-250, inkl. 1 Satz Montagezubehör, Flansche PN 10/16 nach V, DN 65	2017161	<b>235.–</b>
<b>Absperrschieber DN 80</b>	aus EN-GJL-250, inkl. 1 Satz Montagezubehör, Flansche PN 10/16 nach V, DN 80	2017162	<b>326.–</b>
<b>Absperrschieber DN 100</b>	aus EN-GJL-250, inkl. 1 Satz Montagezubehör, Flansche PN 10/16 nach VV, DN 100	2017163	<b>384.–</b>
<b>Absperrschieber DN 150</b>	aus EN-GJL-250, inkl. 1 Satz Montagezubehör, Flansche PN 10/16 nach V, DN 150	2017164	<b>637.–</b>
<b>Muffenschieber Rp 1½</b>	aus Rotguss, Muffenschieber mit Innengewinde Rp 1½ für Anschluss DN 40	2525187	<b>70.–</b>
<b>Muffenschieber Rp 2</b>	aus Rotguss, Muffenschieber mit Innengewinde Rp 2 für Anschluss DN 50	2525188	<b>98.–</b>
<b>Kunststoff-Absperrschieber DN 100</b>	aus PVC mit festen Rohrenden DN 100, Medientemperatur bis max. 60 °C, druckdicht bis 0,5 bar, für handelsübliche Zulaufrohre mit HT-/KG-Rohranschlüssen.	2529808	<b>497.–</b>
<b>Kunststoff-Absperrschieber DN 150</b>	aus PVC mit festen Rohrenden DN 150, Medientemperatur bis max. 60 °C, druckdicht bis 0,5 bar, für handelsübliche Zulaufrohre mit HT-/KG-Rohranschlüssen.	2529809	<b>870.–</b>
<b>3-Wege-Kugelhahn Rp 1½</b>	aus Messing, verchromt mit Innengewinde 3x Rp 1½ für Anschluss DN 40	2511607	<b>248.–</b>



Mechanisches Zubehör – Schlauchanschlüsse			PG14
Typ	Beschreibung	Art.-Nr.	Preis
			CHF
<b>Festkupplung Geka/R 1½</b>	aus Messing, mit Aussengewinde R 1½, passend zu Geka-Schlauchkupplung für einen Anschluss DN 40	2018100	21.–
<b>Festkupplung Storz C/G 2</b>	aus Aluminium, Storz C Anschluss, mit Aussengewinde G 2, Knaggenabstand 66 mm für einen Anschluss DN 50	2018102	24.–
<b>Festkupplung Storz C/G 2½</b>	aus Aluminium, Storz C Anschluss, mit Aussengewinde G 2½, Knaggenabstand 66 mm für einen Anschluss DN 65	2015234	34.–
<b>Festkupplung Storz 90 mm/G 3</b>	aus Aluminium, Storz 90 Anschluss, mit Innengewinde G 3, Knaggenabstand 105 mm für einen Anschluss DN 80	2017203	77.–
<b>Festkupplung Storz A/G 4</b>	aus Aluminium, Storz A Anschluss, mit Innengewinde G 4, Knaggenabstand 133 mm für einen Anschluss DN 100	2016161	77.–
<b>Festkupplung Storz 90 mm/G 2½</b>	aus Aluminium, Storz 90 Anschluss, mit Aussengewinde G 2½	6003069	24.–
<b>Schlauchkupplung Geka/Ø 40 mm</b>	aus Messing, mit Schlauchtülle Ø 40 mm, inkl. Schlauchschelle passend zu Geka-Festkupplung für einen Anschluss DN 40	2018101	19.–
<b>Schlauchkupplung Storz C/Ø 52 mm</b>	aus Aluminium, Storz C Anschluss, mit Schlauchtülle Ø 52 mm, Knaggenabstand 66 mm	2015235	27.–
<b>Schlauchkupplung Storz A/Ø 110 mm</b>	aus Aluminium, Storz A Anschluss, mit Schlauchtülle Ø 110 mm, Knaggenabstand 133 mm, inkl. Schlauchschelle	2004675	77.–
<b>Schlauchkupplung Storz 90/Ø 90 mm</b>	aus Aluminium, Storz 90 Anschluss, mit Schlauchtülle Ø 90 mm, Knaggenabstand 105 mm, inkl. Schlauchschelle	2017204	77.–
<b>Schlauchtülle Ø 70 mm/G 2½</b>	aus Messing, Schlauchtülle Ø 70 mm inkl. Schlauchschelle, Aussengewinde G 2½ für Schlauchdirektanschluss	4015210	128.–
<b>Schlauchtülle Ø 40 mm/Rp 1½</b>	Schlauchtülle Ø 40 mm inkl. Schlauchschelle, Innengewinde Rp 1½	2083109	60.–
<b>Schlauchtülle Ø 50 mm/R 2</b>	Schlauchtülle Ø 50 mm inkl. Schlauchschelle, Aussengewinde R 2	2083111	64.–
<b>Schlauchtülle Ø 90 mm/R 3</b>	Schlauchtülle Ø 90 mm inkl. Schlauchschelle, Aussengewinde R 3	2083112	175.–
<b>Schlauchtülle Ø 60 mm/R 2</b>	aus Kunststoff, Schlauchtülle Ø 60 mm inkl. Schlauchschelle, Aussengewinde G 2 für Schlauchdirektanschluss	4027334	39.–
<b>Schlauchtülle Ø 40 mm/R 1½</b>	aus Kunststoff, Schlauchtülle Ø 40 mm inkl. Schlauchschelle, Aussengewinde R 1½ für Schlauchdirektanschluss	4027335	39.–
<b>Festkupplung-Set Storz B/DN 80</b>	Druckanschluss-Set bestehend aus Storz B-Festkupplung, 90°-Rohrbogen und DN 80-Flanschanschluss. Rohrbogen aus EN-GJL-250 mit Aussengewinde R 3, Festkupplung aus Aluminium mit Innengewinde G 3. Inkl. 1 Satz Montagezubehör.	6031385	265.–
<b>Festkupplung-Set Storz A/DN 100</b>	Druckanschluss-Set bestehend aus Storz A-Festkupplung, 90°-Rohrbogen und DN 100-Flanschanschluss. Rohrbogen aus EN-GJL-250 mit Aussengewinde R 4, Festkupplung aus Aluminium mit Innengewinde G 4. Inkl. 1 Satz Montagezubehör.	6031672	355.–
<b>Festkupplung-Set Storz C/G 2</b>	Druckanschluss-Set bestehend aus Storz C-Festkupplung und 90°-Rohrbogen mit Gewindeanschluss G 2/R 2. Rohrbogen aus EN-GJL-250 mit Innen-/Aussengewinde, Festkupplung aus Aluminium mit Innengewinde G 2.	6021799	57.–
<b>Festkupplung-Set Storz C/DN 50</b>	Druckanschluss-Set bestehend aus Storz C-Festkupplung, 90°-Rohrbogen und DN 50-Flanschanschluss. Rohrbogen aus EN-GJL-250 mit Aussengewinde R 2, Festkupplung aus Aluminium mit Innengewinde G 2. Inkl. 1 Satz Montagezubehör.	6031671	201.–
<b>Festkupplung-Set Storz F/DN 150</b>	Druckanschluss-Set bestehend aus Storz F-Festkupplung, 90°-Rohrbogen und DN 150-Flanschanschluss. Rohrbogen aus EN-GJL-250, Festkupplung aus Aluminium.	6040247	964.–
<b>Synthetik-Druckschlauch 3 m, Ø 42 mm</b>	Synthetik, Innen-Ø 42 mm, PN 6, Länge 3 m, inkl. Schlauchschelle für Schlauchdirektanschluss über Schlauchtülle Ø 40 mm oder eine Geka Schlauchkupplung	2027641	45.–
<b>Synthetik-Druckschlauch 5 m, Ø 42 mm</b>	Synthetik, Innen-Ø 42 mm, PN 6, Länge 5 m, inkl. Schlauchschelle für Schlauchdirektanschluss über Schlauchtülle Ø 40 mm oder eine Geka Schlauchkupplung	2027642	76.–
<b>Synthetik-Druckschlauch 15 m, Ø 42 mm</b>	Synthetik, Innen-Ø 42 mm, PN 6, Länge 15 m, inkl. Schlauchschelle für Schlauchdirektanschluss über Schlauchtülle Ø 40 mm oder eine Geka Schlauchkupplung	2027643	140.–

Mechanisches Zubehör – Schlauchanschlüsse			PG14
Typ	Beschreibung	Art.-Nr.	Preis
			CHF
<b>Synthetik-Druckschlauch 10 m, Ø 52 mm</b>	Synthetik, Innen-Ø 52 mm, PN 8, Länge 10 m, inkl. Schlauchschelle für Schlauchdirektanschluss über Schlauchtülle Ø 50 mm oder eine Storz C Schlauchkupplung	2017192	<b>186.–</b>
<b>Synthetik-Druckschlauch 3 m, Ø 60 mm</b>	Synthetik, Innen-Ø 60 mm, PN 6, Länge 3 m, inkl. Schlauchschelle für Schlauchdirektanschluss über Schlauchtülle Ø 60 mm	2027644	<b>118.–</b>
<b>Synthetik-Druckschlauch 5 m, Ø 60 mm</b>	Synthetik, Innen-Ø 60 mm, PN 6, Länge 5 m, inkl. Schlauchschelle für Schlauchdirektanschluss über Schlauchtülle Ø 60 mm	2027645	<b>177.–</b>
<b>Synthetik-Druckschlauch 15 m, Ø 60 mm</b>	Synthetik, Innen-Ø 60 mm, PN 6, Länge 15 m, inkl. Schlauchschelle für Schlauchdirektanschluss über Schlauchtülle Ø 60 mm	2027646	<b>233.–</b>
<b>Synthetik-Druckschlauch 10 m, Ø 60 mm</b>	Synthetik, Innen-Ø 60 mm, PN 6, Länge 10 m, inkl. Schlauchschelle für Schlauchdirektanschluss über Schlauchtülle Ø 60 mm	2018106	<b>331.–</b>
<b>Synthetik-Druckschlauch 10 m, Ø 70 mm</b>	Synthetik, Innen-Ø 70 mm, PN 8, Länge 10 m, inkl. Schlauchschelle für Schlauchdirektanschluss über Schlauchtülle Ø 70 mm	2014151	<b>196.–</b>
<b>Synthetik-Druckschlauch 10 m, Ø 90 mm</b>	Synthetik, Innen-Ø 90 mm, PN 8, Länge 10 m, inkl. 2 Schlauchschellen für Schlauchdirektanschluss über Schlauchtülle Ø 90 mm oder eine Storz B Schlauchkupplung	2017152	<b>235.–</b>
<b>Synthetik-Druckschlauch 20 m, Ø 90 mm</b>	Synthetik, Innen-Ø 90 mm, PN 8, Länge 20 m, inkl. 2 Schlauchschellen für Schlauchdirektanschluss über Schlauchtülle Ø 90 mm oder eine Storz B Schlauchkupplung	2017193	<b>446.–</b>
<b>Synthetik-Druckschlauch 30 m, Ø 90 mm</b>	Synthetik, Innen-Ø 90 mm, PN 8, Länge 30 m, inkl. 2 Schlauchschellen für Schlauchdirektanschluss über Schlauchtülle Ø 90 mm oder eine Storz B Schlauchkupplung	2017194	<b>620.–</b>
<b>Synthetik-Druckschlauch 10 m, Ø 110 mm</b>	Synthetik, Innen-Ø 110 mm, PN 8, Länge 10 m, inkl. 2 Schlauchschellen für Schlauchdirektanschluss über Schlauchtülle Ø 110 mm oder eine Storz A Schlauchkupplung	2017196	<b>264.–</b>
<b>Synthetik-Druckschlauch 20 m, Ø 110 mm</b>	Synthetik, Innen-Ø 110 mm, PN 8, Länge 20 m, inkl. 2 Schlauchschellen für Schlauchdirektanschluss über Schlauchtülle Ø 110 mm oder eine Storz A Schlauchkupplung	2017197	<b>527.–</b>
<b>Synthetik-Druckschlauch 30 m, Ø 110 mm</b>	Synthetik, Innen-Ø 110 mm, PN 8, Länge 30 m, inkl. 2 Schlauchschellen für Schlauchdirektanschluss über Schlauchtülle Ø 110 mm oder eine Storz A Schlauchkupplung	2017198	<b>791.–</b>
<b>Kunststoff-Spiralschlauch 5 m, mit Storz C</b>	Kunststoff-Spiralschlauch, Innen-Ø 52 mm, Länge 5 m inkl. Storz C Kupplung, 4,5/13,5 bar	6022269	<b>333.–</b>
<b>Kunststoff-Spiralschlauch 10 m, mit Storz C</b>	Kunststoff-Spiralschlauch, Innen-Ø 52 mm, Länge 10 m inkl. Storz C Kupplung, 4,5/13,5 bar	6022270	<b>538.–</b>
<b>Kunststoff-Spiralschlauch 20 m, mit Storz C</b>	Kunststoff-Spiralschlauch, Innen-Ø 52 mm, Länge 20 m inkl. Storz C Kupplung, 4,5/13,5 bar	6022271	<b>753.–</b>
<b>Kunststoff-Spiralschlauch 5 m, mit Storz B</b>	Kunststoff-Spiralschlauch, Innen-Ø 75 mm, Länge 5 m inkl. Storz B Kupplung, 3,5/10,5 bar	6022272	<b>193.–</b>
<b>Kunststoff-Spiralschlauch 10 m, mit Storz B</b>	Kunststoff-Spiralschlauch, Innen-Ø 75 mm, Länge 10 m inkl. Storz B Kupplung, 3,5/10,5 bar	6035187	<b>286.–</b>
<b>Kunststoff-Spiralschlauch 20 m, mit Storz B</b>	Kunststoff-Spiralschlauch, Innen-Ø 75 mm, Länge 20 m inkl. Storz B Kupplung, 3,5/10,5 bar	6022274	<b>562.–</b>
<b>Kunststoff-Spiralschlauch 5 m, mit Storz A</b>	Kunststoff-Spiralschlauch, Innen-Ø 102 mm, Länge 5 m inkl. Storz A Kupplung, 3/9 bar	6022275	<b>310.–</b>
<b>Kunststoff-Spiralschlauch 10 m, mit Storz A</b>	Kunststoff-Spiralschlauch, Innen-Ø 102 mm, Länge 10 m inkl. Storz A Kupplung, 3/9 bar	6022276	<b>508.–</b>
<b>Kunststoff-Spiralschlauch 20 m, mit Storz A</b>	Kunststoff-Spiralschlauch, Innen-Ø 102 mm, Länge 20 m inkl. Storz A Kupplung, 3/9 bar	6022277	<b>904.–</b>
<b>Kunststoff-Spiralschlauch 5 m, mit Storz F</b>	Kunststoff-Spiralschlauch, Innen-Ø 150 mm, Länge 5 m inkl. Storz F Kupplung, 1,8/5,5 bar	6022278	<b>1 064.–</b>
	Kunststoff-Spiralschlauch, Innen-Ø 150 mm, Länge 5 m inkl. Storz F Kupplung, 8/- bar	6044660	.
<b>Kunstfaser-Druckschlauch 5 m, mit Storz C</b>	Kunstfaserschlauch, Synthetik, innen gummiert, Innen-Ø 52 mm, Länge 5 m inkl. Storz C Kupplung, 12/40 bar	6003651	<b>58.–</b>
<b>Kunstfaser-Druckschlauch 10 m, mit Storz C</b>	Kunstfaserschlauch, Synthetik, innen gummiert, Innen-Ø 52 mm, Länge 10 m inkl. Storz C Kupplung, 12/40 bar	6003650	<b>85.–</b>
<b>Kunstfaser-Druckschlauch 20 m, mit Storz C</b>	Kunstfaserschlauch, Synthetik, innen gummiert, Innen-Ø 52 mm, Länge 20 m inkl. Storz C Kupplung, 12/40 bar	6003649	<b>127.–</b>

· = Preis auf Anfrage

Änderungen vorbehalten – Alle Preise verstehen sich ohne Mehrwertsteuer. Es gelten unsere Allgemeinen Geschäftsbedingungen (AGB).

Mechanisches Zubehör – Schlauchanschlüsse			PG14
Typ	Beschreibung	Art.-Nr.	Preis
			CHF
<b>Kunstfaser-Druckschlauch 5 m, mit Storz B</b>	Kunstfaserschlauch, Synthetik, innen gummiert, Innen-Ø 75 mm, Länge 5 m inkl. Storz B Kupplung, 12/40 bar	6003052	<b>96.–</b>
<b>Kunstfaser-Druckschlauch 10 m, mit Storz B</b>	Kunstfaserschlauch, Synthetik, innen gummiert, Innen-Ø 75 mm, Länge 10 m inkl. Storz B Kupplung, 12/40 bar	6003051	<b>125.–</b>
<b>Kunstfaser-Druckschlauch 20 m, mit Storz B</b>	Kunstfaserschlauch, Synthetik, innen gummiert, Innen-Ø 75 mm, Länge 20 m inkl. Storz B Kupplung, 12/40 bar	6003050	<b>221.–</b>
<b>Kunstfaser-Druckschlauch 20 m, mit Storz A</b>	Kunstfaserschlauch, Synthetik, innen gummiert, Innen-Ø 102 mm, Länge 20 m inkl. Storz A Kupplung, 8/20 bar	6022393	<b>367.–</b>
<b>Kunstfaser-Druckschlauch 10 m, mit Storz A</b>	Kunstfaserschlauch, Synthetik, innen gummiert, Innen-Ø 102 mm, Länge 10 m inkl. Storz A Kupplung, 8/20 bar	6022392	<b>355.–</b>
<b>Kunstfaser-Druckschlauch 5 m, mit Storz A</b>	Kunstfaserschlauch, Synthetik, innen gummiert, Innen-Ø 102 mm, Länge 5 m inkl. Storz A Kupplung, 8/20 bar	6022391	<b>181.–</b>
<b>Kunstfaser-Druckschlauch 10 m, mit Storz F</b>	Kunstfaserschlauch, Synthetik, innen gummiert, Innen-Ø 150 mm, Länge 10 m inkl. Storz F Kupplung, 7/21 bar	6003648	<b>618.–</b>
<b>Kunstfaser-Druckschlauch 20 m, mit Storz F</b>	Kunstfaserschlauch, Synthetik, innen gummiert, Innen-Ø 150 mm, Länge 20 m inkl. Storz F Kupplung, 7/21 bar	6003647	<b>936.–</b>

Mechanisches Zubehör – Einbau/Installation			PG14
Typ	Beschreibung	Art.-Nr.	Preis
			CHF
<b>Kettenset PCS-CE, Stahl verzinkt, 400 kg, 3 m</b>	als Anschlagkette inkl. 2 Schäkkel nach SN EN 818. Material: Stahl verzinkt, Tragkraft: 400 kg, Länge: 3 m	6063139	<b>106.–</b>
<b>Kettenset PCS-CE, Stahl verzinkt, 400 kg, 5 m</b>	als Anschlagkette inkl. 2 Schäkkel nach SN EN 818. Material: Stahl verzinkt, Tragkraft: 400 kg, Länge: 5 m	6063140	<b>161.–</b>
<b>Kettenset PCS-CE, Stahl verzinkt, 400 kg, 6 m</b>	als Anschlagkette inkl. 2 Schäkkel nach SN EN 818. Material: Stahl verzinkt, Tragkraft: 400 kg, Länge: 6 m	6063141	<b>183.–</b>
<b>Kettenset PCS-CE, Stahl verzinkt, 400 kg, 10 m</b>	als Anschlagkette inkl. 2 Schäkkel nach SN EN 818. Material: Stahl verzinkt, Tragkraft: 400 kg, Länge: 10 m	6063142	<b>299.–</b>
<b>Kettenset PCS-CE, Stahl verzinkt, 800 kg, 3 m</b>	als Anschlagkette inkl. 2 Schäkkel nach SN EN 818. Material: Stahl verzinkt, Tragkraft: 800 kg, Länge: 3 m	6063147	<b>202.–</b>
<b>Kettenset PCS-CE, Stahl verzinkt, 800 kg, 5 m</b>	als Anschlagkette inkl. 2 Schäkkel nach SN EN 818. Material: Stahl verzinkt, Tragkraft: 800 kg, Länge: 5 m	6063148	<b>320.–</b>
<b>Kettenset PCS-CE, Stahl verzinkt, 800 kg, 6 m</b>	als Anschlagkette inkl. 2 Schäkkel nach SN EN 818. Material: Stahl verzinkt, Tragkraft: 800 kg, Länge: 6 m	6063149	<b>381.–</b>
<b>Kettenset PCS-CE, Stahl verzinkt, 800 kg, 10 m</b>	als Anschlagkette inkl. 2 Schäkkel nach SN EN 818. Material: Stahl verzinkt, Tragkraft: 800 kg, Länge: 10 m	6063150	<b>547.–</b>
<b>Kettenset PCS-CE, Stahl verzinkt, 2000 kg, 10 m</b>	als Anschlagkette inkl. 2 Schäkkel nach SN EN 818. Material: Stahl verzinkt, Tragkraft: 2000 kg, Länge: 10 m	6063152	<b>928.–</b>
<b>Kettenset PCS-CE, Stahl verzinkt, 5000 kg, 10 m</b>	als Anschlagkette inkl. 2 Schäkkel nach SN EN 818. Material: Stahl verzinkt, Tragkraft: 5000 kg, Länge: 10 m	6063154	<b>1 947.–</b>
<b>Kettenset PCS-CE, Stahl verzinkt, 7000 kg, 10 m</b>	als Anschlagkette inkl. 2 Schäkkel nach SN EN 818. Material: Stahl verzinkt, Tragkraft: 7000 kg, Länge: 10 m	6063156	<b>2 611.–</b>
<b>Kettenset PCS-CE, Stahl verzinkt, 9000 kg, 10 m</b>	als Anschlagkette inkl. 2 Schäkkel nach SN EN 818. Material: Stahl verzinkt, Tragkraft: 9000 kg, Länge: 10 m	6063518	<b>3 163.–</b>
<b>Kettenset PCS-CE, Edelstahl, 400 kg, 3 m</b>	als Anschlagkette inkl. 2 Schäkkel nach SN EN 818. Material: Edelstahl 1.4401, Tragkraft: 400 kg, Länge: 3 m	6063135	<b>316.–</b>
<b>Kettenset PCS-CE, Edelstahl, 400 kg, 5 m</b>	als Anschlagkette inkl. 2 Schäkkel nach SN EN 818. Material: Edelstahl 1.4401, Tragkraft: 400 kg, Länge: 5 m	6063136	<b>443.–</b>
<b>Kettenset PCS-CE, Edelstahl, 400 kg, 6 m</b>	als Anschlagkette inkl. 2 Schäkkel nach SN EN 818. Material: Edelstahl 1.4401, Tragkraft: 400 kg, Länge: 6 m	6063137	<b>459.–</b>
<b>Kettenset PCS-CE, Edelstahl, 400 kg, 10 m</b>	als Anschlagkette inkl. 2 Schäkkel nach SN EN 818. Material: Edelstahl 1.4401, Tragkraft: 400 kg, Länge: 10 m	6063138	<b>700.–</b>
<b>Kettenset PCS-CE, Edelstahl, 800 kg, 3 m</b>	als Anschlagkette inkl. 2 Schäkkel nach SN EN 818. Material: Edelstahl 1.4401, Tragkraft: 800 kg, Länge: 3 m	6063143	<b>441.–</b>
<b>Kettenset PCS-CE, Edelstahl, 800 kg, 5 m</b>	als Anschlagkette inkl. 2 Schäkkel nach SN EN 818. Material: Edelstahl 1.4401, Tragkraft: 800 kg, Länge: 5 m	6063144	<b>654.–</b>

Änderungen vorbehalten – Alle Preise verstehen sich ohne Mehrwertsteuer. Es gelten unsere Allgemeinen Geschäftsbedingungen (AGB).

Mechanisches Zubehör – Einbau/Installation			PG14
Typ	Beschreibung	Art.-Nr.	Preis
			CHF
<b>Kettenset PCS-CE, Edelstahl, 800 kg, 6 m</b>	als Anschlagkette inkl. 2 Schäkkel nach SN EN 818. Material: Edelstahl 1.4401, Tragkraft: 800 kg, Länge: 6 m	6063145	<b>758.–</b>
<b>Kettenset PCS-CE, Edelstahl, 800 kg, 10 m</b>	als Anschlagkette inkl. 2 Schäkkel nach SN EN 818. Material: Edelstahl 1.4401, Tragkraft: 800 kg, Länge: 10 m	6063146	<b>1 110.–</b>
<b>Kettenset PCS-CE, Edelstahl, 2000 kg, 10 m</b>	als Anschlagkette inkl. 2 Schäkkel nach SN EN 818. Material: Edelstahl 1.4401, Tragkraft: 2000 kg, Länge: 10 m	6063151	<b>3 039.–</b>
<b>Kettenset PCS-CE, Edelstahl, 5000 kg, 10 m</b>	als Anschlagkette inkl. 2 Schäkkel nach SN EN 818. Material: Edelstahl 1.4401, Tragkraft: 5000 kg, Länge: 10 m	6063153	<b>7 478.–</b>
<b>Kettenset PCS-CE, Edelstahl, 7000 kg, 10 m</b>	als Anschlagkette inkl. 2 Schäkkel nach SN EN 818. Material: Edelstahl 1.4401, Tragkraft: 7000 kg, Länge: 10 m	6063155	<b>9 979.–</b>
<b>Bodenstützfuss TP 80/100</b>	aus Edelstahl (AISI 304), bestehend aus 3 Stützfüßen, 1 Bodenplatte und Befestigungsmaterial	2004672	<b>475.–</b>
<b>Bodenstützfuss MTC 32F39</b>	aus Stahl (S235JR), lackiert, bestehend aus 3 Stützfüßen, 1 Bodenplatte und Befestigungsmaterial	2098295	<b>192.–</b>
<b>Bodenstützfuss MTC 32F49, MTC 32F55</b>	aus Stahl (S235JR), lackiert, bestehend aus 3 Stützfüßen, 1 Bodenplatte und Befestigungsmaterial	2098296	<b>690.–</b>
<b>Bodenplatte TP 65</b>	aus Stahl verzinkt, bestehend aus: 1 Bodenplatte und Befestigungsmaterial (bei schlammigem Untergrund erforderlich, verhindert Einsinken der Pumpe)	4015206	<b>106.–</b>
<b>Bodenstützfuss DN 50/65</b>	aus Stahl (S235JR) mit 4 Stützen zum Anschluss an DN 50/65, pulverbeschichtet, inkl. Befestigungsmaterial	6064666	<b>162.–</b>
<b>Bodenstützfuss DN 80/100</b>	aus Stahl (S235JR) mit 4 Stützen zum Anschluss an DN 80/100, pulverbeschichtet, inkl. Befestigungsmaterial	6065949	<b>235.–</b>
	aus Edelstahl (1.4571) mit 4 Stützen zum Anschluss an DN 80/100, inkl. Befestigungsmaterial	6065953	<b>779.–</b>
<b>Bodenstützfuss DN 40</b>	aus Stahl (S235JR) mit 3 Stützen zum Anschluss an DN 40, pulverbeschichtet, inkl. Befestigungsmaterial	6069669	<b>95.–</b>
<b>Einhängevorrichtung DN 40/50</b>	aus EN-GJL-250, lackiert, mit freiem Durchgang in DN 40, Fusskrümmer einschl. Pumpenhalterung, Profildichtung, Montage- und Bodenbefestigungszubehör und Führungsrohrhalterung ohne Führungsrohre. Druckseitiger Anschluss DN 40/50. Flansche PN 10/16 nach SN EN 1092. Die Doppelrohrführung (26,9x2 mm) ist bauseitig zu stellen.	2057179	<b>396.–</b>
<b>Einhängevorrichtung Rp 1½</b>	aus EN-GJL-250, lackiert, mit freiem Durchgang in DN 32, Fusskrümmer einschl. Pumpenhalterung, Profildichtung, Montage- und Bodenbefestigungszubehör und Führungsrohrhalterung, ohne Führungsrohre. Druckseitiger Anschluss Rp 1½. Flansche PN 6 nach SN EN 1092. Die Einrohrführung (26,9x2 mm) ist bauseits zu stellen.	2082630	<b>517.–</b>
<b>Einhängevorrichtung TP 80</b>	aus EN-GJL-250, lackiert, mit freiem Durchgang in DN 80, Fusskrümmer einschl. Pumpenhalterung, Profildichtung, Montage- und Bodenbefestigungszubehör und Führungsrohrhalterung ohne Führungsrohre. Druckseitiger Anschluss DN 80. Flansche PN 10/16 nach SN EN 1092. Die Doppelrohrführung (42,4x3,25 mm) ist bauseits zu stellen.	2029039	<b>530.–</b>
<b>Einhängevorrichtung TP 100</b>	aus EN-GJL-250, lackiert, mit freiem Durchgang in DN 100, Fusskrümmer einschl. Pumpenhalterung, Profildichtung, Montage- und Bodenbefestigungszubehör und Führungsrohrhalterung ohne Führungsrohre. Druckseitiger Anschluss DN 100. Flansche PN 10/16 nach SN EN 1092. Die Doppelrohrführung (48,3x3,25 mm) ist bauseits zu stellen.	2029040	<b>598.–</b>
<b>Einhängevorrichtung TP 80 mit Seilführung</b>	aus Edelstahl (AISI 304), mit freiem Durchgang in DN 80, Fusskrümmer einschl. Pumpenhalterung, Profildichtung, Montage- und Bodenbefestigungszubehör und Edelstahl-Seilführung 10 m für 5 m Einbautiefe. Druckseitiger Anschluss DN 80. Flansche PN 10/16 nach SN EN 1092.	2032495	<b>1 441.–</b>
<b>Einhängevorrichtung TP 100 mit Seilführung</b>	aus Edelstahl (AISI 304), mit freiem Durchgang in DN 100, Fusskrümmer einschl. Pumpenhalterung, Profildichtung, Montage- und Bodenbefestigungszubehör und Edelstahl-Seilführung 10 m für 5 m Einbautiefe. Druckseitiger Anschluss DN 100. Flansche PN 10/16 nach SN EN 1092.	2004667	<b>1 857.–</b>
<b>Einhängevorrichtung DN 80/ZRK</b>	aus EN-GJL-250, lackiert, mit freiem Durchgang in DN 80, Fusskrümmer einschl. Pumpenhalterung, Profildichtung, Montage- und Bodenbefestigungszubehör und Führungsrohrhalterung ohne Führungsrohre. Druckseitiger Anschluss DN 80/PN16 nach SN EN 1092. Die Doppelrohrführung (42,4x2 mm) ist bauseits zu stellen.	6036888	.

· = Preis auf Anfrage

Änderungen vorbehalten – Alle Preise verstehen sich ohne Mehrwertsteuer. Es gelten unsere Allgemeinen Geschäftsbedingungen (AGB).

Mechanisches Zubehör – Einbau/Installation			PG14
Typ	Beschreibung	Art.-Nr.	Preis
			CHF
<b>Einhängevorrichtung DN 150L/2RK</b>	aus EN-GJL-250, lackiert, mit freiem Durchgang in DN 150, Fusskrümmer einschl. Pumpenhalterung, Profildichtung, Montage- und Bodenbefestigungszubehör und Führungsrohrhalterung ohne Führungsrohre. Druckseitiger Anschluss DN 150. Flansche PN 10/16 nach SN EN 1092. Die Doppelrohrführung (42,4x2 mm) ist bauseits zu stellen.	6036890	<b>1 022.–</b>
<b>Einhängevorrichtung DN 100/2RK</b>	aus EN-GJL-250, lackiert, mit freiem Durchgang in DN 100, Fusskrümmer einschl. Pumpenhalterung, Profildichtung, Montage- und Bodenbefestigungszubehör und Führungsrohrhalterung ohne Führungsrohre. Druckseitiger Anschluss DN 100. Flansche PN 10/16 nach SN EN 1092. Die Doppelrohrführung (42,4x2 mm) ist bauseits zu stellen.	6036889	.
<b>Führungsrohrhalterung DN 50 für GG-Rohr</b>	für 2-Rohrführung aus Edelstahl zur Rohrbefestigung am Gussrohr DN 50, einschl. Montagezubehör aus A4	6066851	<b>85.–</b>
<b>Führungsrohrhalterung DN 50 für ST-Rohr</b>	für 2-Rohrführung aus Edelstahl zur Rohrbefestigung am Stahlrohr DN 50, einschl. Montagezubehör in A4	6061084	<b>85.–</b>
<b>Halter zur Führungsrohrverlängerung DN 50 für GG-Rohr</b>	für 2-Rohrführung aus Edelstahl zur Rohrbefestigung am Gussrohr DN 50, einschl. Montagezubehör aus A4	6066852	<b>100.–</b>
<b>Halter zur Führungsrohrverlängerung DN 50 für ST-Rohr</b>	für 2-Rohrführung aus Edelstahl zur Rohrbefestigung am Stahlrohr DN 50, einschl. Montagezubehör in A4	6066846	<b>100.–</b>
<b>Führungsrohrhalterung DN 65 für GG-Rohr</b>	für 2-Rohrführung aus Edelstahl zur Rohrbefestigung am Gussrohr DN 65, einschl. Montagezubehör aus A4	6066847	<b>102.–</b>
<b>Führungsrohrhalterung DN 65 für ST-Rohr</b>	für 2-Rohrführung aus Edelstahl zur Rohrbefestigung am Stahlrohr DN 65, einschl. Montagezubehör in A4	6066848	<b>102.–</b>
<b>Halter zur Führungsrohrverlängerung DN 65 für GG-Rohr</b>	für 2-Rohrführung aus Edelstahl zur Rohrbefestigung am Gussrohr DN 65, einschl. Montagezubehör aus A4	6066849	<b>123.–</b>
<b>Halter zur Führungsrohrverlängerung DN 65 für ST-Rohr</b>	für 2-Rohrführung aus Edelstahl zur Rohrbefestigung am Stahlrohr DN 65, einschl. Montagezubehör in A4	6066850	<b>123.–</b>
<b>Einhängevorrichtung DN50/2RK</b>	für 2-Rohrführung aus EN-GJL-250, KTL-beschichtet, mit freiem Durchgang in DN 50, Kupplungsfuss mit 90°-Rohrbogen, einschl. Kupplungsflansch, Führungsrohrhalterung aus Edelstahl für Schachtbefestigung, Profildichtung und Montagezubehör, druckseitiger Anschluss DN 50; 2x Führungsrohre (26,9x2 mm) sind bauseits zu stellen!	6070146	<b>316.–</b>
<b>Einhängevorrichtung DN65/2RK</b>	für 2-Rohrführung aus EN-GJL-250, KTL-beschichtet, mit freiem Durchgang in DN 65, Kupplungsfuss mit 90°-Rohrbogen, einschl. Kupplungsflansch, Führungsrohrhalterung aus Edelstahl für Schachtbefestigung, Profildichtung und Montagezubehör, druckseitiger Anschluss DN 65; 2x Führungsrohre (26,9x2 mm) sind bauseits zu stellen!	6070150	<b>344.–</b>
<b>Handmembranpumpe</b>	für die Entleerung eines Anlagenbehälters oder eines vorhandenen Pumpensumpfes, Anschluss beidseitig Innengewinde Rp 1½ für Anschluss DN 40	2060166	<b>332.–</b>
<b>Montagezubehör TP 80</b>	zum Befestigen der Rohrleitung am Pumpenflansch, mit 8 Schrauben, 8 Muttern und einer Flachdichtung.	2012067	<b>27.–</b>
<b>Montagezubehör TP 100</b>	zum Befestigen der Rohrleitung am Pumpenflansch, mit 8 Schrauben, 8 Muttern und einer Flachdichtung.	2017176	<b>30.–</b>
<b>Montagezubehör TP 150</b>	zum Befestigen der Rohrleitung am Pumpenflansch, mit 8 Schrauben, 8 Muttern und einer Flachdichtung.	2390488	<b>39.–</b>
<b>Montagezubehör DN 40/50/65, PN 10</b>	für eine Flanschverbindung. Mit 4 Schrauben, 4 Muttern, 8 Scheiben und 3 Flachdichtungen.	6076963	<b>27.–</b>
<b>Montagezubehör DN 80/100, PN 10</b>	für eine Flanschverbindung. Mit 8 Schrauben, 8 Muttern, 16 Scheiben und 2 Flachdichtungen.	6077521	<b>30.–</b>
<b>Montagezubehör DN 150, PN 10</b>	für eine Flanschverbindung. Mit 8 Schrauben, 8 Muttern, 16 Scheiben und einer Flachdichtung.	6077523	<b>37.–</b>

· = Preis auf Anfrage

Änderungen vorbehalten – Alle Preise verstehen sich ohne Mehrwertsteuer. Es gelten unsere Allgemeinen Geschäftsbedingungen (AGB).

Mechanisches Zubehör – Rohranschlüsse			PG14
Typ	Beschreibung	Art.-Nr.	Preis
			CHF
<b>Kompensator DN 80</b>	aus Stahl, verzink / Neopren inkl. Montagezubehör, Länge 130 mm, Flansche PN 10/16 für Anschluss DN 80	2017189	<b>254.–</b>
<b>Kompensator DN 100</b>	aus Stahl, verzink / Neopren inkl. Montagezubehör, Länge 135 mm, Flansche PN 10/16 für Anschluss DN 100	2017190	<b>262.–</b>
<b>Flanschstutzen DN 80</b>	aus PUR, mit Schlauch DN 90 x 180 mm, Schlauchschellen und Montagezubehör für Anschluss DN 80	2511595	<b>206.–</b>
<b>Flanschstutzen DN 100</b>	aus PUR, mit Schlauch DN 112 x 180 mm, Schlauchschellen und Montagezubehör für Anschluss DN 100	2511597	<b>214.–</b>
<b>Flanschstutzen DN 150</b>	aus PUR, mit Schlauch DN 160 x 180 mm, Schlauchschellen und Montagezubehör für Anschluss DN 150	2511598	<b>236.–</b>
<b>90°-Rohrbogen DN 50</b>	aus EN-GJS-400-15, mit 2 Flanschen, inkl. 1 Satz Montagezubehör, Flansche PN 10/16, SN EN 14901, für Anschluss DN 50	2018053	<b>200.–</b>
<b>90°-Rohrbogen DN 80</b>	aus EN-GJS-400-15, mit 2 Flanschen, inkl. 1 Satz Montagezubehör, Flansche PN 10/16, SN EN 14901, für Anschluss DN 80	2012064	<b>220.–</b>
<b>90°-Rohrbogen DN 100</b>	aus EN-GJS-400-15, mit 2 Flanschen, inkl. 1 Satz Montagezubehör, Flansche PN 10/16, SN EN 14901, für Anschluss DN 100	2004669	<b>265.–</b>
<b>90°-Rohrbogen DN 65</b>	aus EN-GJS-400-15, mit 2 Flanschen, inkl. 1 Satz Montagezubehör, Flansche PN 10/16, SN EN 14901, für Anschluss DN 65	2017183	<b>203.–</b>
<b>90°-Rohrbogen DN 150</b>	aus EN-GJS-400-15, mit 2 Flanschen, inkl. 1 Satz Montagezubehör, Flansche PN 10/16, SN EN 14901, für Anschluss DN 150	2017186	<b>508.–</b>
<b>90°-Rohrbogen G 1½</b>	aus Stahl, verzinkt mit Innen-/Aussengewinde G 1½ / R 1½ für Anschluss DN 40	2083117	<b>57.–</b>
<b>90°-Rohrbogen G 2</b>	aus Stahl, verzinkt mit Innen-/Aussengewinde G 2 / R 2 für Anschluss DN 50	2083118	<b>70.–</b>
<b>90°-Rohrbogen G 3</b>	aus Stahl, verzinkt mit Innen-/Aussengewinde G 3 / R 3 für Anschluss DN 80	2083119	<b>219.–</b>
<b>90°-Rohrbogen G 1¼</b>	nur für MTS 40/21...27, aus EN-GJMW-400-5, mit Innen-/Aussengewinde G 1¼ / R 1¼ für Anschluss DN 32	2057400	<b>47.–</b>
<b>90°-Rohrbogen DN 40/G 1½</b>	für MTC 40 und MTS 40/31...39, aus EN-GJMW-400-5 mit Gewindeflansch G 1½/R 1½ und pumpenseitig Flanschanschluss (DN 40/PN 16 gem. EN 1092), inkl. 1 Satz Montagezubehör	2057401	<b>108.–</b>
<b>90°-Rohrbogen G 2½</b>	aus Stahl, verzinkt mit Innen-/Aussengewinde G 2½ / R 2½ für Anschluss DN 65	4015212	<b>106.–</b>
<b>90°-Rohrbogen DN 65/70 mm</b>	aus EN-GJL-250, mit Schlauchtülle Ø 70 mm für direkten Schlauchanschluss, pumpenseitig Flansch, inkl. 1 Satz Montagezubehör für Anschluss DN 65	4027346	<b>95.–</b>
<b>90°-Rohrbogen DN 80/90 mm</b>	aus Edelstahl, mit Schlauchtülle Ø 90 mm und Aussengewinde G 3 für Schlauchdirektanschluss oder Montage mit Storz B Festkupplung, pumpenseitig Flansch, inkl. 1 Satz Montagezubehör für Anschluss DN 80. Durch 45°-Lochteilung variabler Anbau möglich.	2017207	<b>596.–</b>
<b>90°-Rohrbogen DN 100/110 mm</b>	aus Edelstahl, mit Schlauchtülle Ø 110 mm und Aussengewinde G 4 für Schlauchdirektanschluss oder Montage mit Storz A Festkupplung, pumpenseitig Flansch, inkl. 1 Satz Montagezubehör für Anschluss DN 100. Durch 45°-Lochteilung variabler Anbau möglich.	2017184	<b>747.–</b>
<b>90°-Rohrbogen DN 50/60 mm</b>	aus PVC, mit Schlauchtülle Ø 60 mm für direkten Schlauchanschluss, pumpenseitig Flansch, inkl. 1 Satz Montagezubehör für Anschluss DN 50	4027344	<b>104.–</b>
<b>Hosenrohr DN 65</b>	für Doppelpumpenanlagen aus Stahl, verzinkt, Flansche PN 10/16 nach SN EN 1092 mit 2 Satz Montagezubehör, Anschluss DN 65/65/65	2017178	<b>519.–</b>
<b>Hosenrohr DN 80</b>	für Doppelpumpenanlagen aus Stahl, verzinkt, Flansche PN 10/16 nach SN EN 1092 mit 2 Satz Montagezubehör, Anschluss DN 80/80/80	2017179	<b>798.–</b>
<b>Hosenrohr DN 100</b>	für Doppelpumpenanlagen aus Stahl, verzinkt, Flansche PN 10/16 nach SN EN 1092 mit 2 Satz Montagezubehör, Anschluss DN 100/100/100	2017180	<b>952.–</b>
<b>Hosenrohr DN 150</b>	für Doppelpumpenanlagen aus Stahl, verzinkt, Flansche PN 10/16 nach SN EN 1092 mit 2 Satz Montagezubehör, Anschluss DN 150/150/150	2017181	<b>1 416.–</b>
<b>Hosenrohr DN 50</b>	für Doppelpumpenanlagen aus Stahl, verzinkt, Flansche PN 10/16 nach SN EN 1092 mit 2 Satz Montagezubehör, Anschluss DN 50/50/50	2019042	<b>446.–</b>



## Wilo ist bereit für BIM. Und Sie?

### Planen Sie mit Wilo die Zukunft - von der Zeichnung über CAD bis zu BIM.

Wilo ist weltweit der erste Pumpenhersteller, der für Ihre BIM-Projekte seine BIM-Daten auf einfache Weise zur Verfügung stellt. Als Fachplaner mit Zugang zur MagiCAD-Objektbibliothek können Sie bereits eine vollständige, aktuelle Wilo-Datenbank nutzen. Durch den Wilo Revit Plugin können Sie unsere intelligenten Revit Families mit ETIM-Produktinformationen direkt in Ihren BIM-Projekten verwenden. Diesen „Wilo Button“ installieren Sie direkt in Revit. Er funktioniert unabhängig von dem von Ihnen verwendeten BIM-Zeichenprogramm.

### Ihre Vorteile:

- Einfacher Zugang zu Wilo BIM-Daten per Wilo-CLAB in Revit
- Wilo-CLAB funktioniert in allen Autodesk-Revit-Versionen
- Aktuelle Daten dank direkter Webserveranbindung
- Kompakte CAD-Modelle mit geringer Datengröße
- Eingebettete Produktinformationen nach internationalen Standards
- Bereit für die Unterstützung während gesamter Gebäudelebensdauer



Alle genannten Preise verstehen sich ohne Mehrwertsteuer. Änderungen vorbehalten. Es gelten unsere allgemeinen Geschäftsbedingungen (siehe [www.wilo.ch](http://www.wilo.ch)).

0000/1801/DE

**Hauptsitz** für Offerten, Bestellungen, Serviceanfragen sowie Warenausgang und -retouren:

Wilo Schweiz AG  
Gerstenweg 7  
4310 Rheinfelden  
T +41 61 836 80 20

**Stützpunkt** in der Westschweiz für technische Auskünfte:

Wilo Suisse SA  
Chemin de Mongevon 23  
1023 Crissier  
T +41 21 791 66 76

[info@wilo.ch](mailto:info@wilo.ch)  
[www.wilo.ch](http://www.wilo.ch)