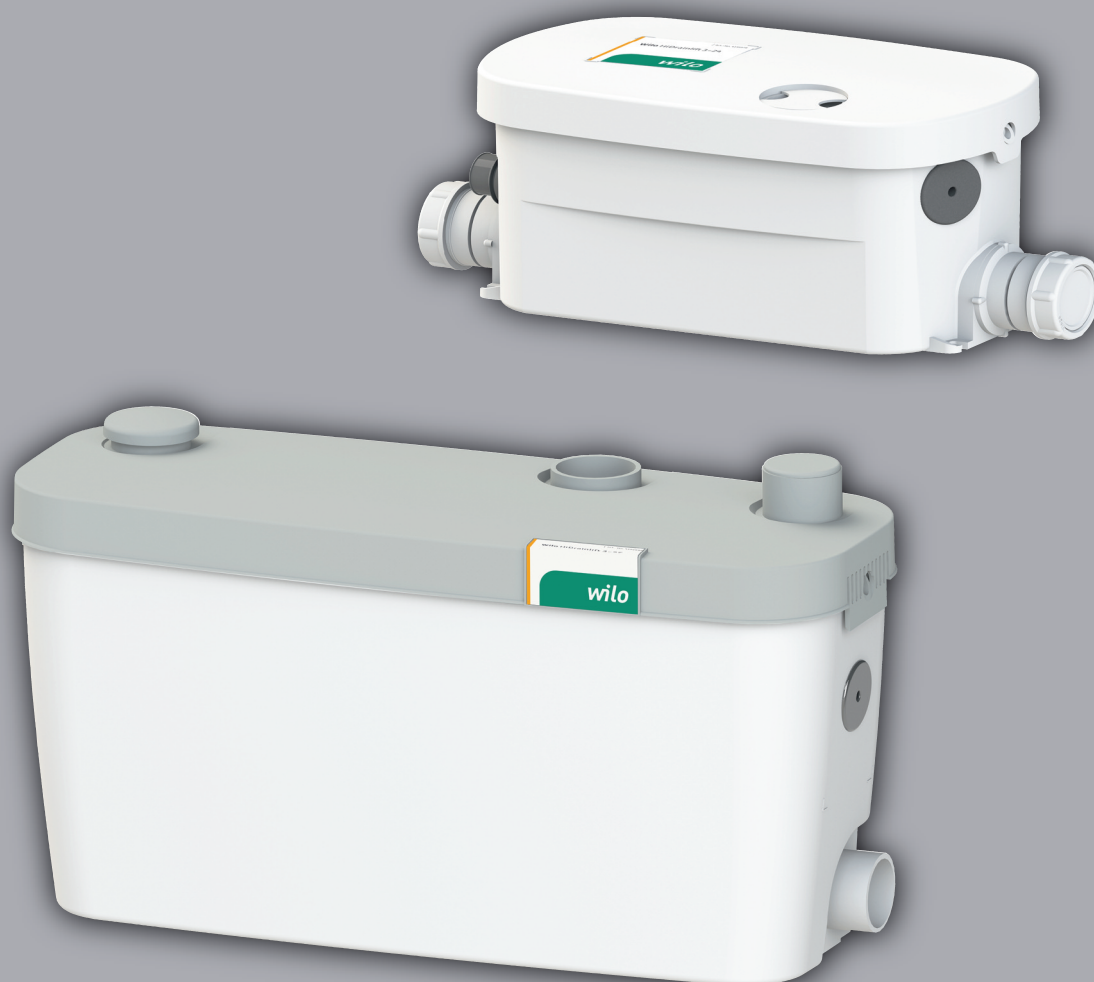


Wilo-HiDrainlift 3

Malé přečerpávací zařízení na splaškovou vodu (umyvadla, vany, pračky, myčky, sprchy, výlevky, atd.)



- Velmi kompaktní konstrukce k instalaci v koupelnách, kuchyních nebo technických místnostech
- Nehlučný provoz a integrovaný pachový filtr s aktivním uhlím
- Spolehlivý výkon a nižší spotřeba elektrické energie pro účinné odvádění splaškové vody
- Snadná instalace s flexibilními možnostmi připojení
- Připravené k okamžitému zapojení
- Ideální pro sanaci i renovaci, nové využití starých prostor

Wilo-HiDrainlift 3

Malé přečerpávací zařízení na splaškovou vodu



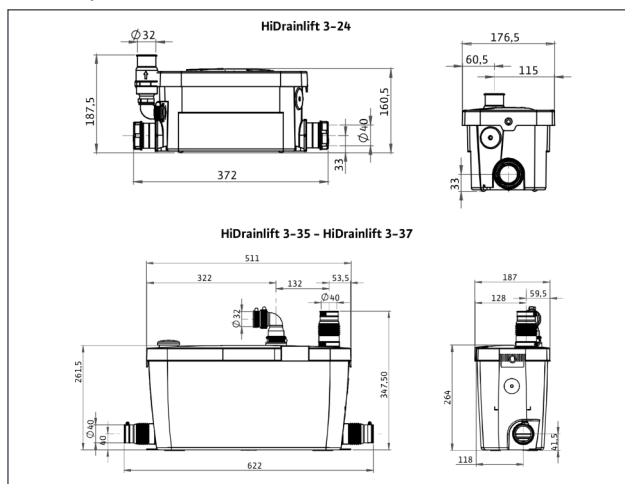
Použití

Malé přečerpávací zařízení k odvodu splašků ze dřezů, výlevků, van, sprch, umyvadel, praček nebo myček

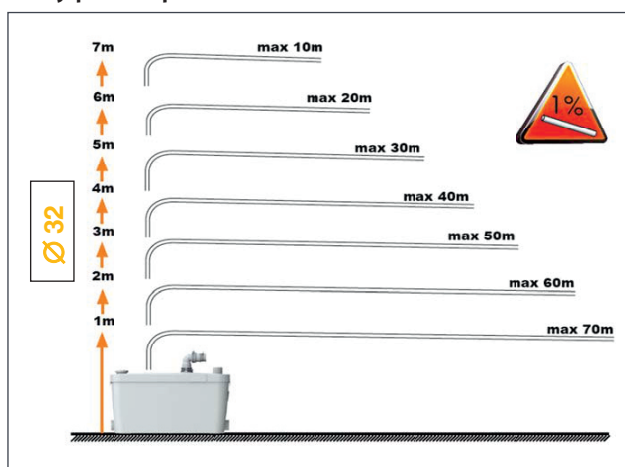
Obsah dodávky

- Zařízení na čerpání splaškové vody připravené k okamžitému zapojení, s filtrem s aktivním uhlím a zabudovanou zpětnou klapkou
- Návod k montáži a obsluze
- Připojovací sada pro přítoková a tlaková vedení

Rozměry



Délky potrubí pro HiDrainlift 3-24, 3-35 a 3-37



Parametry motorů		3-24	3-35	3-37
Síťová přípojka		1~230 V, 50 Hz		
Příkon	P_1	0,3 kW	0,4 kW	0,4 kW
Jmenovitý proud	I_N	1,2 A	1,7 A	2,0 A
Počet pólů		2		
Druh startu		Přímý		
Druh ochrany		IP 44		
Max. četnost spínání na čerpadlo		100 1/h		

Kabel

Síťová zástrčka	CEE		
Druh připojovacího kabelu	Délka kabelu 1,5 m		

Přípustná oblast použití

Teplota média	T	+5 ... +35 °C	+5 ... +60 °C	+5 ... +75 °C
Max. teplota média, krátkodobě do 3 min	T	35 °C	60 °C	75 °C
Max. okolní teplota	T	40 °C		

Rozměry/hmotnosti

Hrubý objem	V	4 l	16 l	16 l
Min. hladina Vyp		45 mm	70 mm	70 mm
Min. hladina Zap		65 mm	110 mm	110 mm
Rozměry				
Šířka x výška x hloubka		293 x 171 x 177 mm	511 x 264 x 187 mm	511 x 264 x 187 mm
Hmotnost cca	m	4 kg	6 kg	6 kg

Materiály

Hřídel čerpadla	1.4305 [AISI303]		
Oběžné kolo	PA/PPO, zesílený skelným vláknem (podle typu)		

Charakteristika

