

Pioneering for You

wilo

Gamma - 50 Hz

Wilo-Yonos PICO plus





Wilo-Yonos PICO plus



Tipo

Pompa di ricircolo a rotore bagnato con attacco filettato, motore EC autoprotetto e regolazione elettronica della potenza integrata.

Impiego

Impianti di riscaldamento dell'acqua di ogni tipo, impianti di condizionamento, impianti di circolazione industriali.

Chiave di lettura

Esempio:	Wilo-Yonos PICO plus 30/1-4
Yonos PICO plus	Pompa ad alta efficienza (pompa a bocchettoni), regolata elettronicamente
30/	Diametro nominale raccordo
1-4	Campo di prevalenza nominale [m]
130	Lunghezza

Particolarità/vantaggi del prodotto

- Massima praticità d'impiego grazie alla tecnologia del pulsante verde con nuove impostazioni intelligenti, interfaccia utente intuitiva e nuove funzioni
- Maggiore efficienza energetica grazie all'indice di efficienza energetica migliorato, i gusci isolanti compresi nella fornitura e le impostazioni con una precisione di 0,1 m
- Installazione semplice e rapida e sostituzione senza difficoltà grazie alla nuova costruzione ottimizzata
- Manutenzione semplificata e sicurezza di funzionamento maggiore grazie al riavvio automatico e manuale e alle funzioni di aerazione della pompa
- Massima sicurezza di funzionamento e di comando grazie alla tecnologia comprovata

Dati tecnici	
Fluidi consentiti (altri fluidi su richiesta)	
Acqua di riscaldamento (secondo SWKI BT102-01)	•
Miscela acqua/glicole (max. 1:1; a partire dal 20 % di glicole verificare i dati di portata)	•
Campo d'applicazione consentito	
Campo di temperatura con una temperatura ambiente max. di +25 °C	-10...+110 °C
Campo di temperatura con una temperatura ambiente max. di +40 °C	-10...+95 °C
Pressione nominale PN	10 bar
Alimentazione elettrica	
Alimentazione rete	1~230 V, 50 Hz

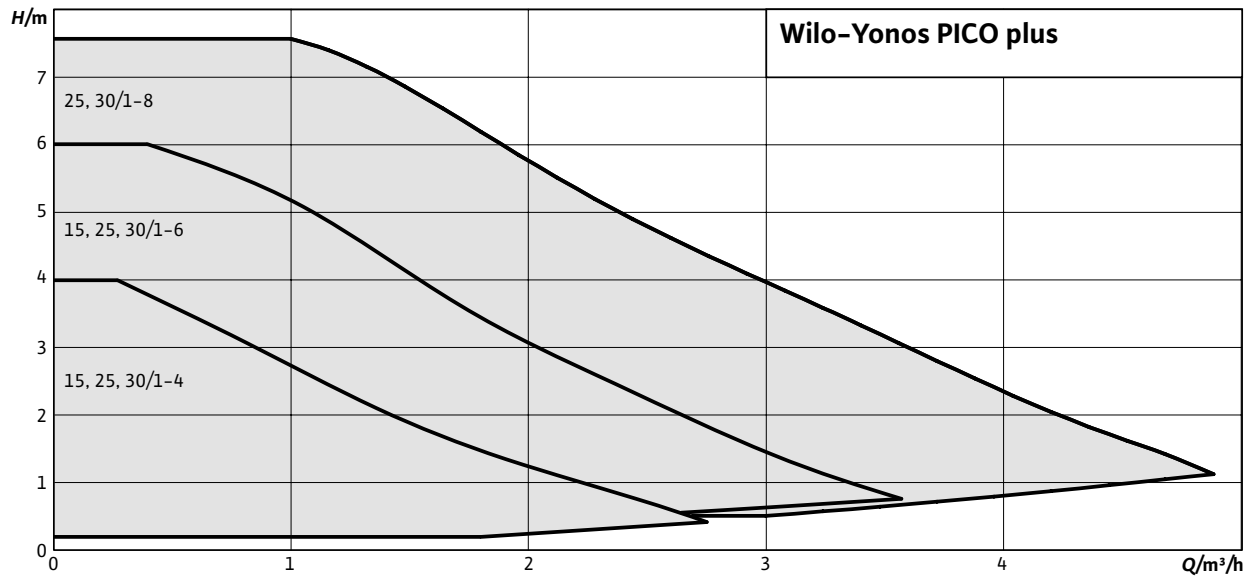
• = disponibile, - = non disponibile

Il parametro di riferimento per i circolatori più efficienti è IEE ≤ 0,20.

Dati tecnici	
Motore/elettronica	
Salvomotore	non necessaria (motore autoprotetto)
Compatibilità elettromagnetica	EN 61800-3
Emissione disturbi	EN 61000-6-3
Immunità	EN 61000-6-2
Controllo della velocità	Convertitore di frequenza
Grado protezione	IP X2D
Classe isolamento	F

• = disponibile, - = non disponibile

Il parametro di riferimento per i circolatori più efficienti è IEE ≤ 0,20.



Equipaggiamento/funzionamento

Modi di funzionamento

- Pressione differenziale costante
- Pressione differenziale variabile
- Numero di giri costante (3 curve di controllo)

Funzioni manuali

- Impostazione del modo funzionamento in base all'applicazione
- Impostazione della prestazione della pompa (prevalenza)
- Impostazione del numero di giri costante
- Funzione di aerazione
- Riavvio manuale

Funzioni automatiche

- Adattamento modulante delle prestazioni in funzione del modo di funzionamento
- Riavvio automatico

Funzioni di segnalazione e visualizzazione

- Visualizzazione della potenza assorbita in W
- Visualizzazione della prevalenza con impostazione
- Visualizzazione di segnalazioni di blocco (codici di errore)
- Visualizzazione del riavvio o dalla funzione di aerazione della pompa attivati manualmente

Equipaggiamento

- Innesto per chiave fissa sul corpo pompa
- Connessione elettrica rapida con Wilo-Connector
- Funzione di aerazione
- Riavvio manuale
- Motore autoprotetto
- Filtro antiparticolato
- Isolamento termico di serie per applicazioni di riscaldamento

Fornitura

- Pompa
- Isolamento termico
- Wilo-Connector
- Guarnizioni
- Istruzioni di montaggio, uso e manutenzione

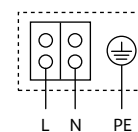
Opzioni

- Versioni Yonos PICO Plus...130 con lunghezza costruttiva 130 mm

Accessori

- attacchi filettati
- Elementi di compensazione

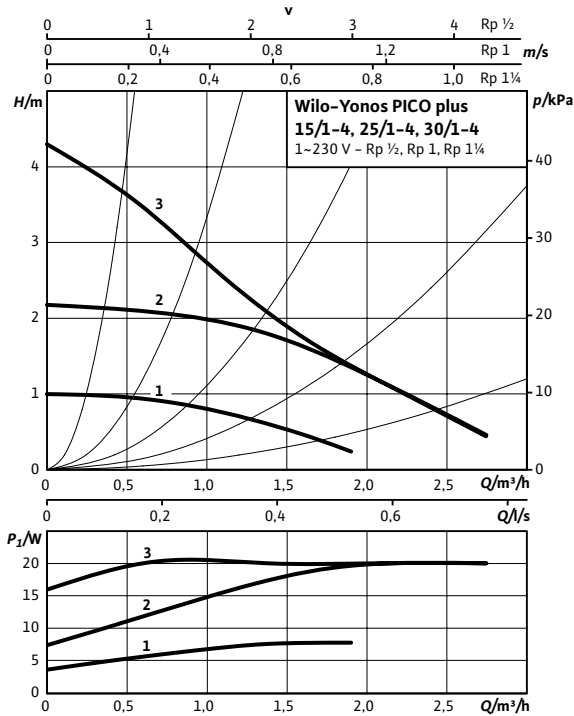
Collegamento elettrico



Motore autoprotetto
Motore monofase (EM) a 2 poli - 1~230 V, 50 Hz

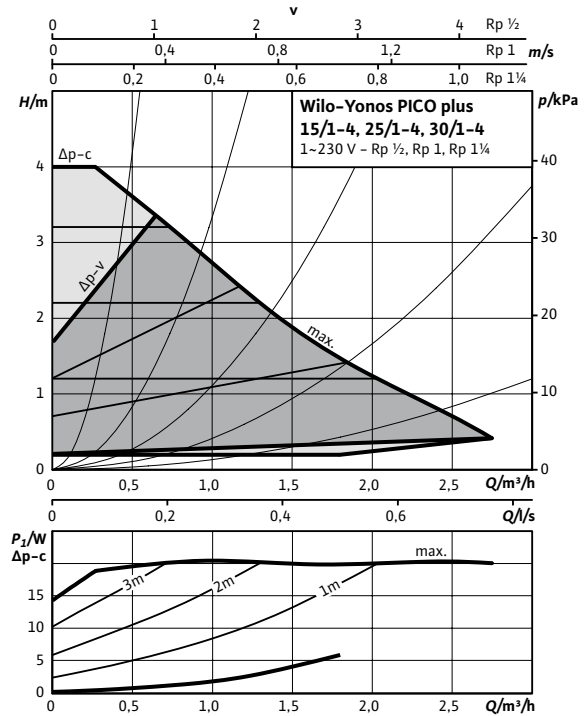
Curve caratteristiche

n-constant

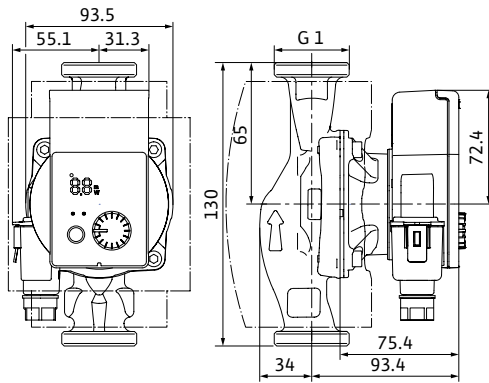


Curve caratteristiche

Δp -c (costante), Δp -v (variabile)



Disegno quotato



Dati tecnici

Pressione nominale	PN 10
Alimentazione rete	1-230 V, 50 Hz
Numero di giri <i>N</i>	800 - 3500 1/min
Potenza assorbita P_1	4 - 20 W
Assorbimento di corrente <i>I</i>	max. 0,26 A
Altezza minima di ingresso a 50 / 95 / 110 °C	0,5 / 3 / 10 m

Materiali

Corpo pompa	Ghisa grigia (EN-GJL-200)
Girante	Materiale sintetico (PP - 40% GF)
Albero	Acciaio inossidabile
Boccole di supporto	Carbone impregnato di metallo

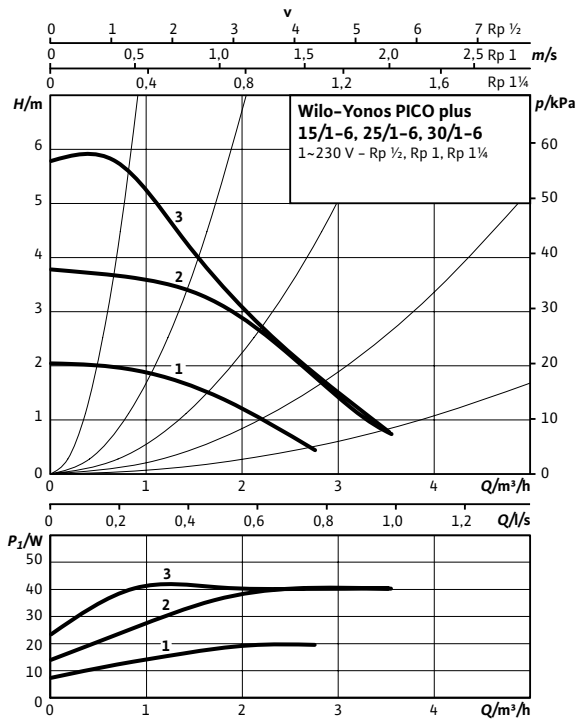
Informazioni per l'ordinazione

Wilo-Yonos PICO plus...	Raccordi filettati per tubi	Filetto	Indice di efficienza energetica (IEE)	Dimensioni		Codice	Prezzo
				<i>L</i> mm	<i>m</i> kg		
Yonos PICO plus 15/1-4	Rp 1/2	G 1	≤ 0,18	130	1,5	4215500	378.-
Yonos PICO plus 25/1-4	Rp 1	G 1 1/2	≤ 0,18	180	1,8	4215502	329.-
Yonos PICO plus 25/1-4-130	Rp 1	G 1 1/2	≤ 0,18	130	1,6	4215503	329.-
Yonos PICO plus 30/1-4	Rp 1 1/4	G 2	≤ 0,18	180	2,0	4215508	394.-

I prezzi indicati sono da in CHF e intendersi IVA esclusa - Con riserva di modifiche

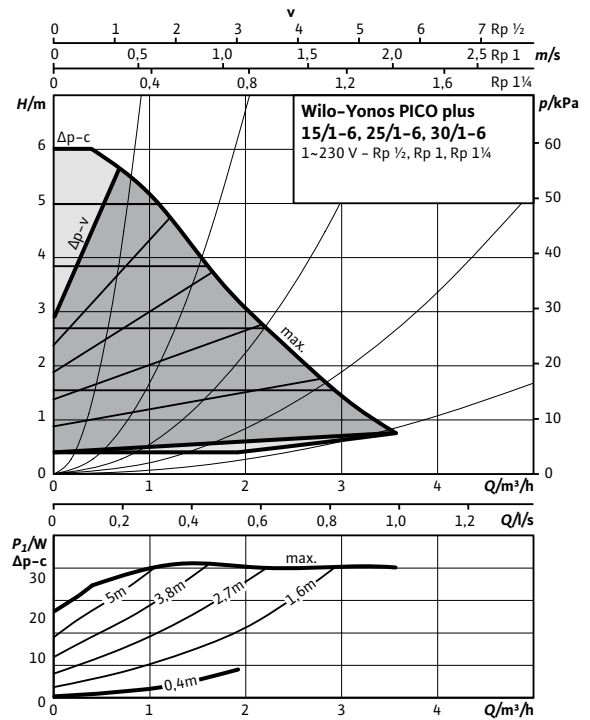
Curve caratteristiche

n-constant

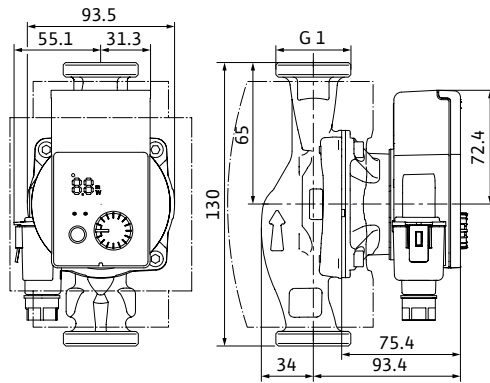


Curve caratteristiche

Δp -c (costante), Δp -v (variabile)



Disegno quotato



Dati tecnici

Pressione nominale	PN 10
Alimentazione rete	1~230 V, 50 Hz
Numero di giri N	800 - 4200 1/min
Potenza assorbita P_1	4 - 40 W
Assorbimento di corrente I	max. 0,44 A
Altezza minima di ingresso a 50 / 95 / 110 °C	0,5 / 3 / 10 m

Materiali

Corpo pompa	Ghisa grigia (EN-GJL-200)
Girante	Materiale sintetico (PP - 40% GF)
Albero	Acciaio inossidabile
Boccole di supporto	Carbone impregnato di metallo

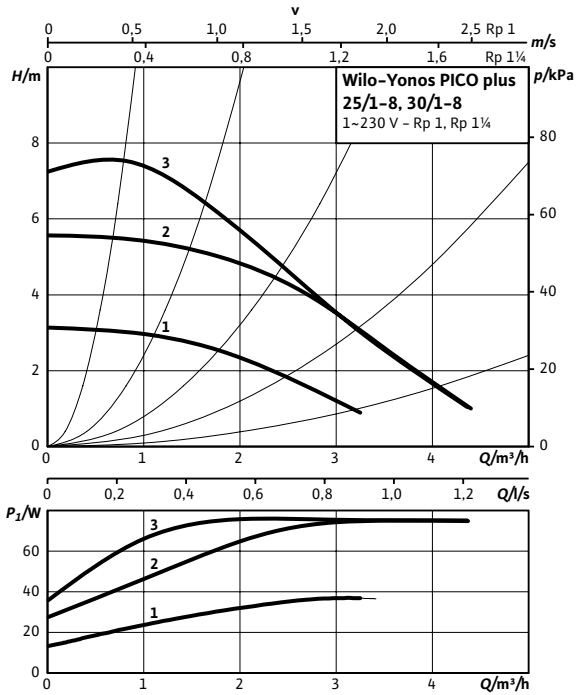
Informazioni per l'ordinazione

Wilo-Yonos PICO plus...	Raccordi filettati per tubi	Filetto	Indice di efficienza energetica (IEE)	Dimensioni	Peso circa	Codice	Prezzo
				L0 mm	m kg		CHF
Yonos PICO plus 15/1-6	Rp 1/2	G 1	≤ 0,20	130	1,5	4215501	430.-
Yonos PICO plus 25/1-6	Rp 1	G 1 1/2	≤ 0,20	180	1,8	4215504	381.-
Yonos PICO plus 25/1-6-130	Rp 1	G 1 1/2	≤ 0,20	130	1,6	4215505	381.-
Yonos PICO plus 30/1-6	Rp 1 1/4	G 2	≤ 0,20	180	2,0	4215509	441.-

I prezzi indicati sono da in CHF e intendersi IVA esclusa - Con riserva di modifiche

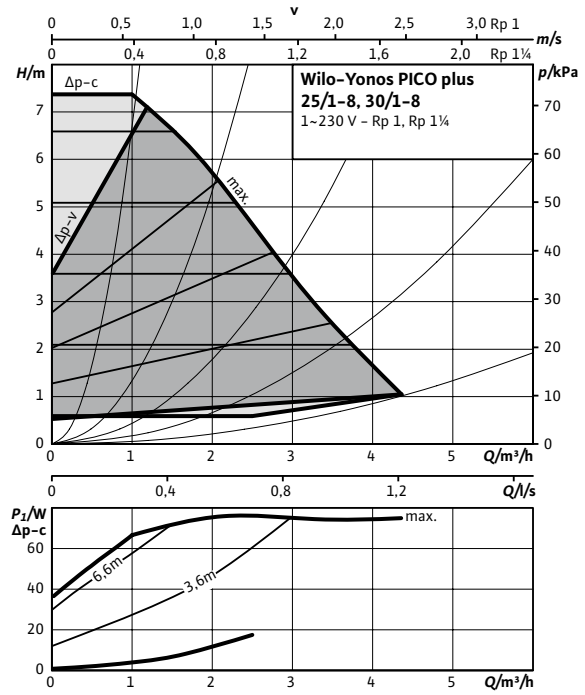
Curve caratteristiche

n-constant

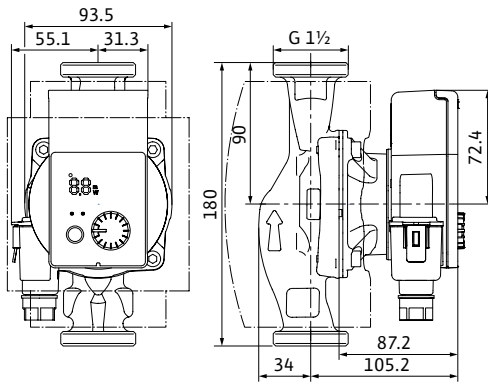


Curve caratteristiche

Δp-c (costante), Δp-v (variabile)



Disegno quotato



Dati tecnici

Pressione nominale	PN 10
Alimentazione rete	1-230 V, 50 Hz
Numero di giri <i>N</i>	800 - 4800 1/min
Potenza assorbita <i>P</i> ₁	4 - 75 W
Assorbimento di corrente <i>I</i>	max. 0,7 A
Altezza minima di ingresso a 50 / 95 / 110°C	0,5 / 3 / 10 m

Materiali

Corpo pompa	Ghisa grigia (EN-GJL-200)
Girante	Materiale sintetico (PP - 40% GF)
Albero	Acciaio inossidabile
Boccole di supporto	Carbone impregnato di metallo

Informazioni per l'ordinazione

Wilo-Yonos PICO plus...	Raccordi filettati per tubi	Filetto	Indice di efficienza energetica (IEE)	Dimensioni	Peso circa	Codice	Prezzo
				<i>L</i> ₀ mm	<i>m</i> kg		CHF
Yonos PICO plus 25/1-8	Rp 1	G 1½	≤ 0,23	180	1,9	4215506	555.-
Yonos PICO plus 25/1-8-130	Rp 1	G 1½	≤ 0,23	130	1,8	4215507	550.-
Yonos PICO plus 30/1-8	Rp 1¼	G 2	≤ 0,23	180	2,0	4215510	665.-

I prezzi indicati sono da in CHF e intendersi IVA esclusa - Con riserva di modifiche



100/1710/IT

Sede per preventivi, ordini, richieste di servizio e delle merci in uscita e ritorni:

Wilo Schweiz AG
Gerstenweg 7
4310 Rheinfelden
T +41 61 836 80 20

Base in Svizzera occidentale per le informazioni tecniche:

Wilo Suisse SA
Chemin de Mongevon 23
1023 Crissier
T +41 21 791 66 76

info@wilo.ch
www.wilo.ch