

Pioneering for You

wilo

*Baureihenheft - 50 Hz*

## Wilo-Stratos PICO plus





## Wilo-Stratos PICO plus



### Bauart

Nassläufer-Umwälzpumpe mit Verschraubungsanschluss, blockierstromfestem EC-Motor und integrierter elektronischer Leistungsregelung.

### Einsatz

Warmwasserheizungen aller Systeme, Klimaanwendungen, industrielle Umwälzanlagen.

### Typenschlüssel

Beispiel:	<b>Wilo-Stratos PICO plus 30/1-4</b>
<b>Stratos PICO plus</b>	Hocheffizienzpumpe (Verschraubungspumpe), elektronisch geregelt
<b>30/</b>	Anschluss-Nennweite
<b>1-4</b>	Nennförderhöhenbereich [m]
<b>130</b>	Baulänge
<b>N</b>	Edelstahlgehäuse

### Besonderheiten/Produktvorteile

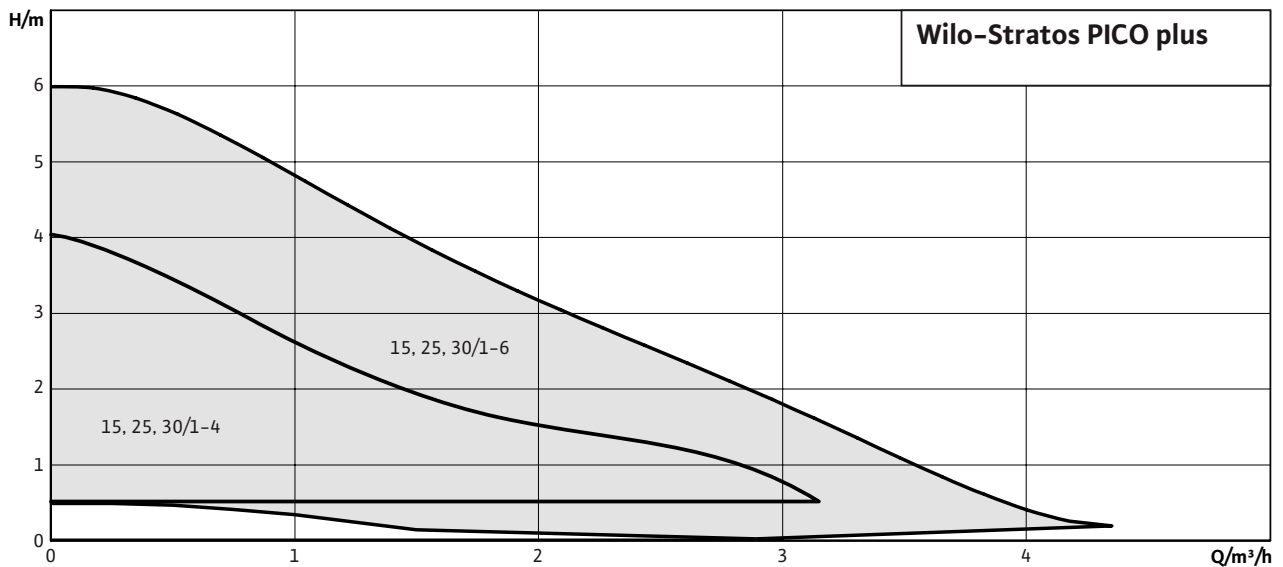
- Maximale Energieeffizienz dank der Kombination von EC-Motortechnologie, der Wilo-Smart Balance App, Dynamic Adapt und präzisen Einstellmöglichkeiten
- Hohe Verlässlichkeit durch selbstschützende Routinen wie der automatische Trockenlauferkennung und dem automatischen Wiederanlauf
- Komfortabler hydraulischer Abgleich mit der Wilo-Smart Balance App
- Intuitive Einstellung und Wartung mittels der grünen Knopf-Technologie zur Aktivierung von Funktionen und Betriebsarten auf dem LC-Display
- Bequeme Überwachung des aktuellen Stromverbrauchs bzw. Volumenstroms und der kumulierten kWh
- Einfacher werkzeugloser elektrischer Anschluss mit dem Wilo-Connector

Technische Daten	
<b>Zulässige Fördermedien (andere Medien auf Anfrage)</b>	
Heizungswasser (gemäss SWKI BT102-01)	•
Wasser-Glykol-Gemische (max. 1:1; ab 20 % Beimischung sind die Förderdaten zu überprüfen)	•
<b>Zulässiger Einsatzbereich</b>	
Temperaturbereich bei max. Umgebungstemperatur +25 °C	+2...+110 °C
Temperaturbereich bei max. Umgebungstemperatur +40 °C	+2...+95 °C
Temperaturbereich bei max. Umgebungstemperatur +60 °C	+2...+70 °C
Nenndruck PN	10 bar

• = zulässig, - = nicht zulässig

Technische Daten	
<b>Elektroanschluss</b>	
Netzanschluss	1~230 V, 50 Hz
<b>Motor/Elektronik</b>	
Motorschutz	nicht erforderlich (blockierstromfest)
Elektromagnetische Verträglichkeit	EN 61800-3
Störaussendung	EN 61000-6-3
Störfestigkeit	EN 61000-6-2
Drehzahlregelung	Frequenzumrichter
Schutzart	IP X4D
Isolationsklasse	F

• = zulässig, - = nicht zulässig



### Ausstattung/Funktion

#### Betriebsarten

- $\Delta p$ -c für konstanten Differenzdruck
- $\Delta p$ -v für variablen Differenzdruck, kombinierbar mit der Regelfunktion Dynamic Adapt
- Kompatibel mit der Wilo-Smart Balance App

#### Manuelle Funktionen

- Einstellung der Betriebsart
- Einstellung der Pumpenleistung (Förderhöhe)
- Einstellung automatischer Absenkbetrieb
- Reset Funktion zum Zurücksetzen des Stromzählers
- Reset Funktion zum Zurücksetzen auf die Werks-einstellungen
- «Hold»-Funktion (Tastensperre) zur Sperrung der Einstellungen

#### Automatische Funktionen

- Stufenlose Leistungsanpassung in Abhängigkeit von der Betriebsart
- Automatischer Absenkbetrieb
- Automatische Entlüftungsfunktion
- Automatische Trockenlauferkennung
- Automatischer Neustart

#### Melde- und Anzeigefunktionen

- Anzeige der aktuellen Leistungsaufnahme in W
- Anzeige des aktuellen Durchflusses in  $m^3/h$
- Anzeige der kumulierten Kilowattstunden in kWh
- Anzeige von Störmeldungen (Fehlercodes)

#### Ausstattung

- Schlüsselansatz am Pumpenkörper
- Elektro-Schnellanschluss mit Wilo-Connector
- Automatische Entlüftung

- Blockierstromfester Motor
- Partikelfilter
- Serienmässige Wärmedämmung für Heizungsanwen-dungen

#### Lieferumfang

- Pumpe
- Wärmedämmung
- Wilo-Connector
- Dichtungen
- Einbau- und Betriebsanleitung

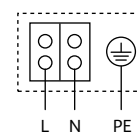
#### Optionen

- Ausführung Stratos PICO...N mit Pumpengehäuse aus Edelstahl für den Einsatz in Fussbodenheizungen
- Ausführungen Stratos PICO...130 mit kurzer Einbaulänge 130 mm

#### Zubehör

- Verschraubungen
- Ausgleichsstücke
- Wilo-Connector mit 2 m Anschlusskabel und Schuko-Stecker
- Winkelstecker mit 2 m Anschlusskabel

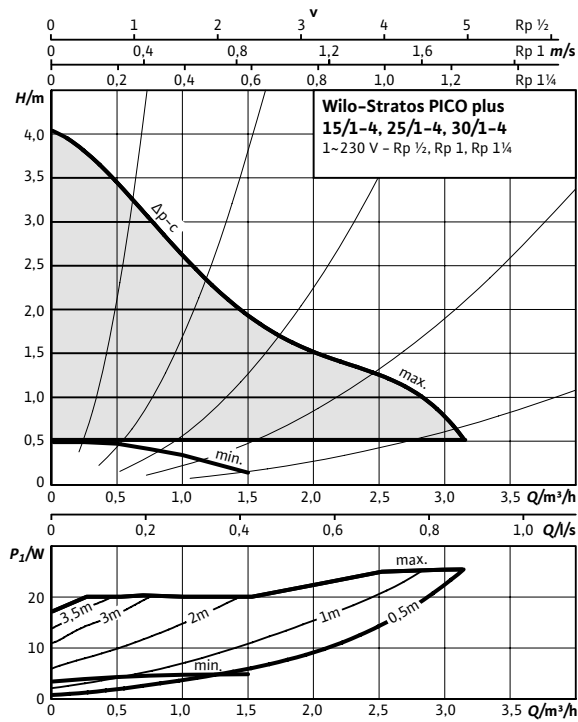
#### Klemmenplan



Blockierstromfester Motor  
Wechselstrommotor (EM) 2-polig - 1~230 V, 50 Hz

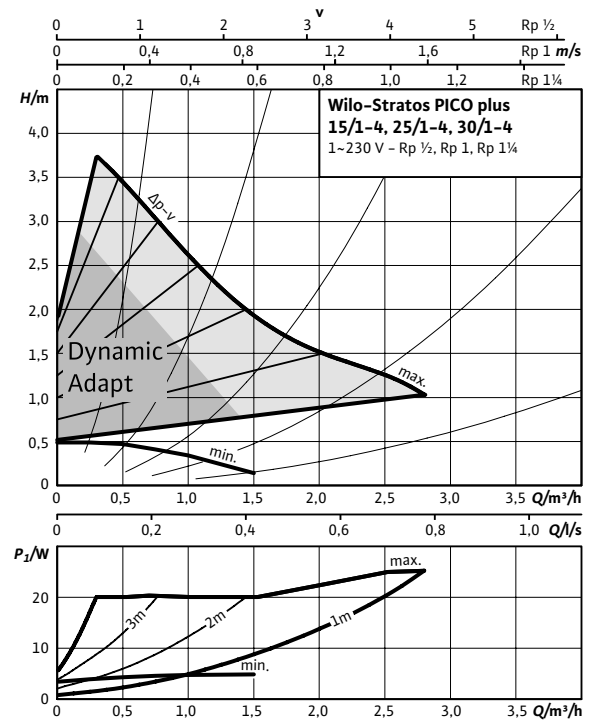
**Kennlinien**

$\Delta p$ -c (constant)

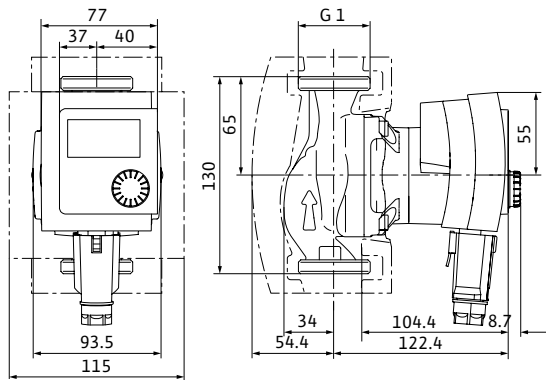


**Kennlinien**

$\Delta p$ -v (variabel)



**Masszeichnung**



**Technische Daten**

Nenndruck	PN 10
Netzanschluss	1~230 V, 50 Hz
Drehzahl $n$	1200 - 3492 1/min
Leistungsaufnahme $P_1$	3 - 25 W
Stromaufnahme $I$	max. 0,33 A
Mindestzulaufhöhe bei 50 / 95 / 110°C	0,5 / 3 / 10 m

**Werkstoffe**

Pumpengehäuse	Grauguss (EN-GJL-200)
Lauftrad	Kunststoff (PP - 40% GF)
Pumpenwelle	Edelstahl
Lager	Kohle, metallimprägniert

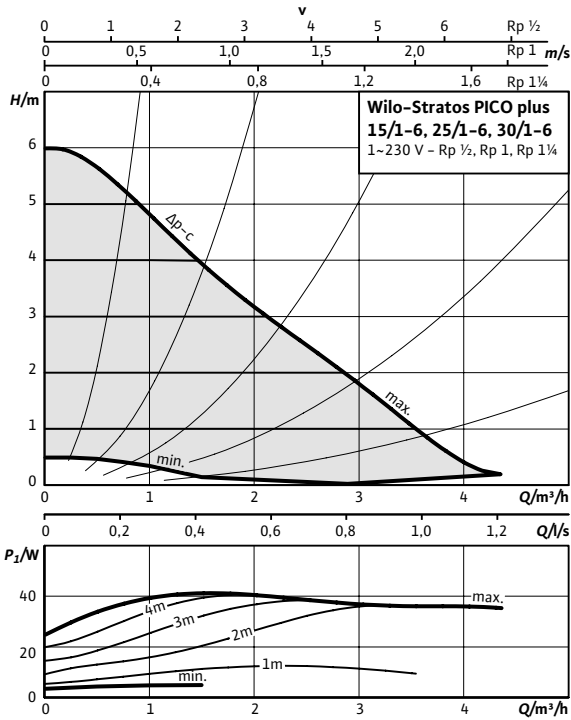
**Bestellinformationen**

Wilo-Stratos PICO plus...	Rohrverschraubung	Gewinde	Energieeffizienzindex (EEI)	Baulänge	Gewicht netto ca.	Art.-Nr.	Preis
				$L_0$ mm	$m$ kg		CHF
Stratos PICO plus 15/1-4	Rp 1/2	G 1	≤ 0,17	130	1,7	4216600	533.-
Stratos PICO plus 25/1-4	Rp 1	G 1 1/2	≤ 0,16	180	2,0	4216602	463.-
Stratos PICO plus 25/1-4-130	Rp 1	G 1 1/2	≤ 0,16	130	1,9	4216606	463.-
Stratos PICO plus 30/1-4	Rp 1 1/4	G 2	≤ 0,16	180	2,1	4216604	555.-

Alle Preise verstehen sich in CHF und exklusive MwSt. - Änderungen vorbehalten

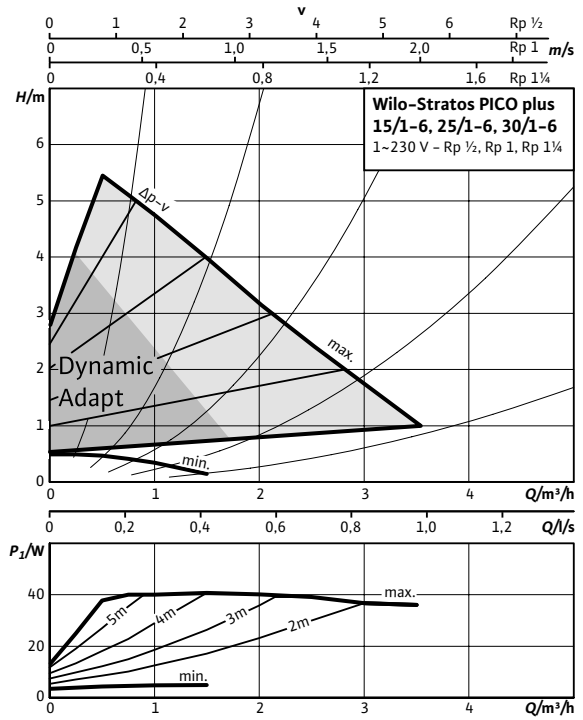
**Kennlinien**

$\Delta p$ -c (constant)

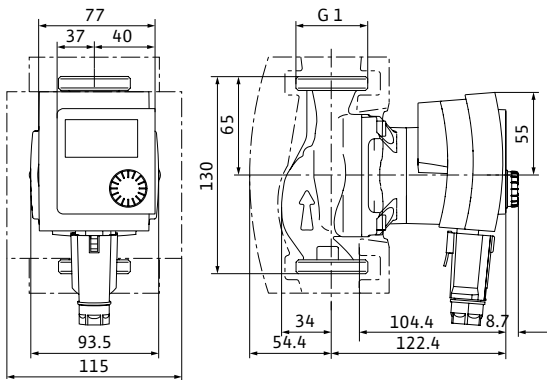


**Kennlinien**

$\Delta p$ -v (variabel)



**Masszeichnung**



**Technische Daten**

Nenndruck	PN 10
Netzanschluss	1~230 V, 50 Hz
Drehzahl <i>n</i>	1200 - 4230 1/min
Leistungsaufnahme <i>P</i> <sub>1</sub>	3 - 40 W
Stromaufnahme <i>I</i>	max. 0,44 A
Mindestzulaufhöhe bei 50 / 95 / 110°C	0,5 / 3 / 10 m

**Werkstoffe**

Pumpengehäuse	Grauguss (EN-GJL-200)
Pumpengehäuse (Ausführung Edelstahl)	Edelstahl
Lauftrad	Kunststoff (PP - 40% GF)
Pumpenwelle	Edelstahl
Lager	Kohle, metallimprägniert

**Bestellinformationen**

Wilo-Stratos PICO plus...	Rohrverschraubung	Gewinde	Energieeffizienzindex (EEI)	Baulänge	Gewicht netto	Art.-Nr.	Preis
				<i>L</i> <sub>0</sub> mm	<i>m</i> kg		CHF
Stratos PICO plus 15/1-6	Rp ½	G 1	≤ 0,20	130	1,7	4216601	614.-
Stratos PICO plus 25/1-6	Rp 1	G 1½	≤ 0,20	180	2,0	4216603	520.-
Stratos PICO plus 25/1-6-130	Rp 1	G 1½	≤ 0,20	130	1,9	4216607	533.-
Stratos PICO plus 30/1-6	Rp 1¼	G 2	≤ 0,20	180	2,1	4216605	639.-

Alle Preise verstehen sich in CHF und exklusive MwSt. – Änderungen vorbehalten



500/1710/DE

**Hauptsitz** für Offerten, Bestellungen,  
Serviceanfragen sowie Warenausgang  
und -retouren:

Wilo Schweiz AG  
Gerstenweg 7  
4310 Rheinfelden  
T +41 61 836 80 20

**Büro** in der Westschweiz für  
technische Auskünfte:

Wilo Suisse SA  
Chemin de Mongevon 23  
1023 Crissier  
T +41 21 791 66 76

[info@wilo.ch](mailto:info@wilo.ch)  
[www.wilo.ch](http://www.wilo.ch)