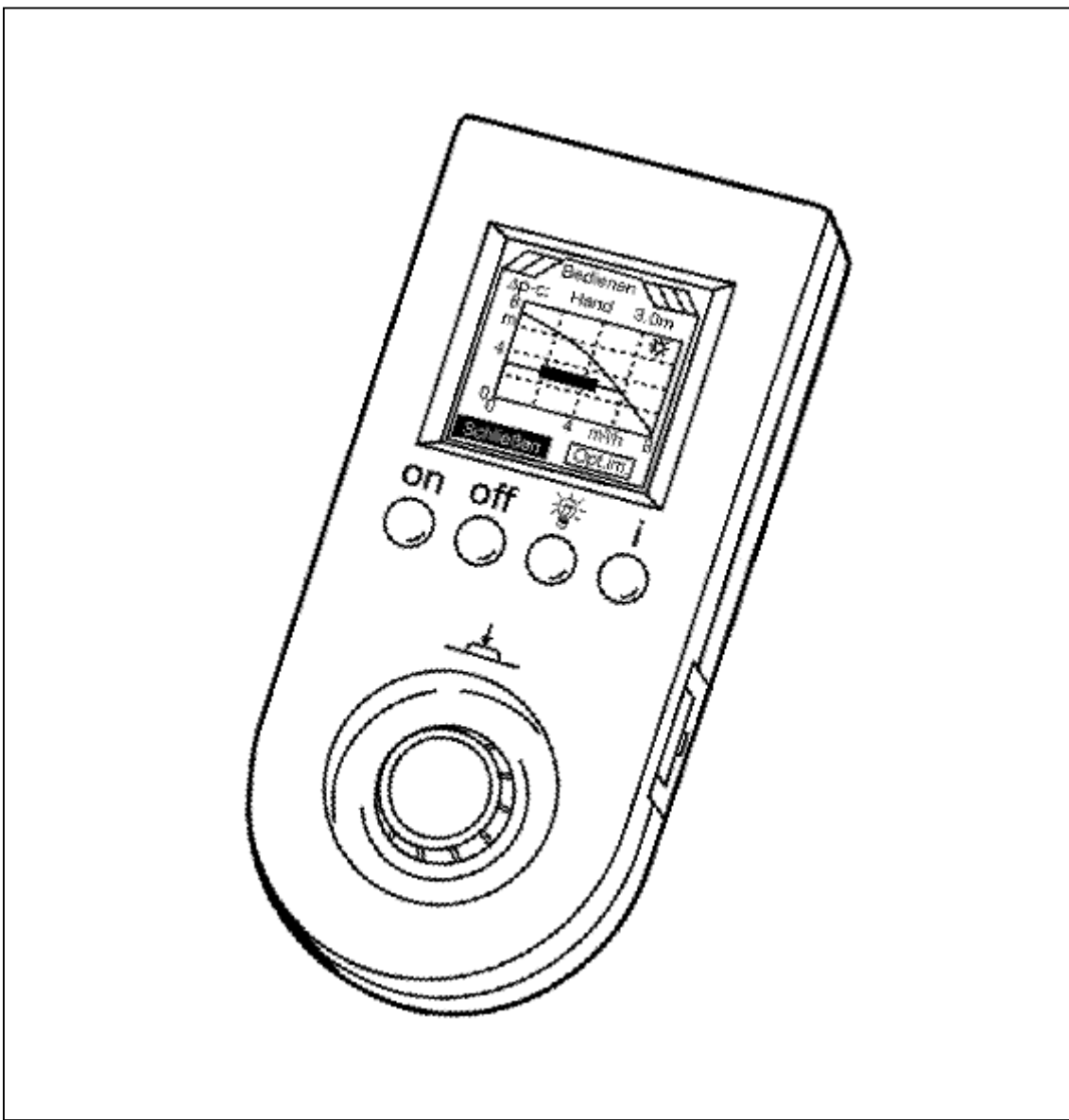


WILO-IR-Monitor



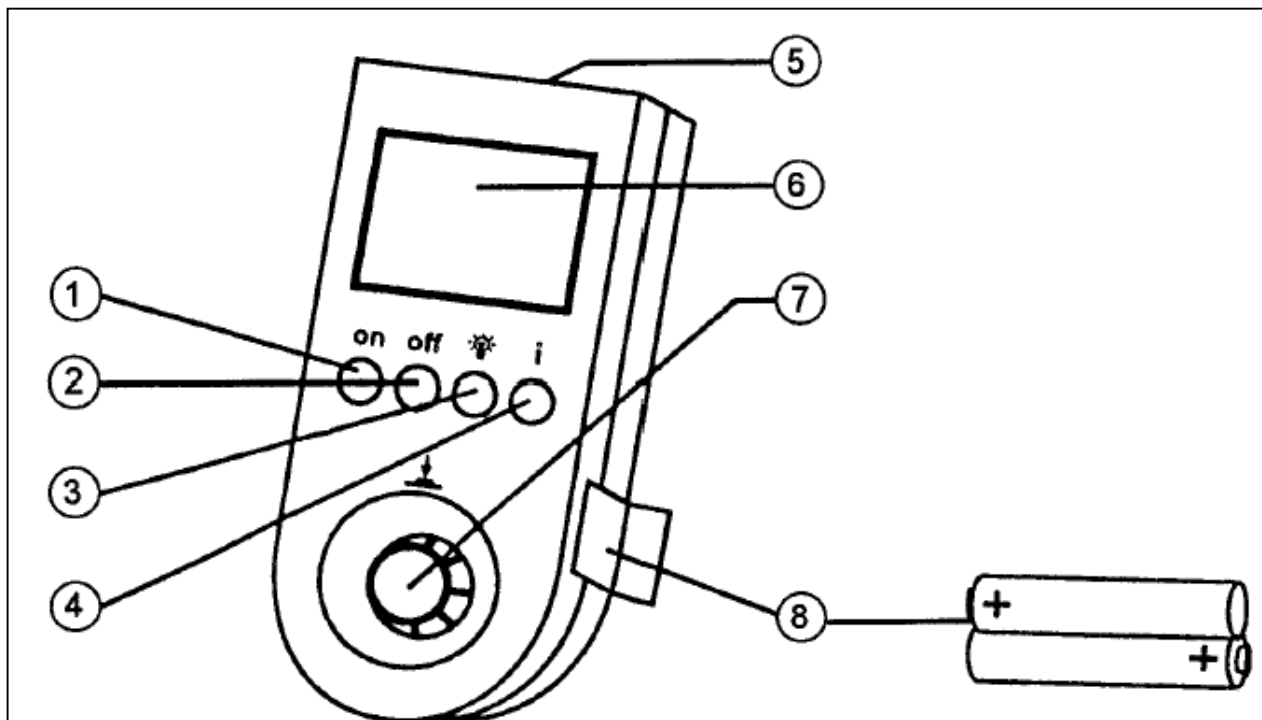


Рис. 1

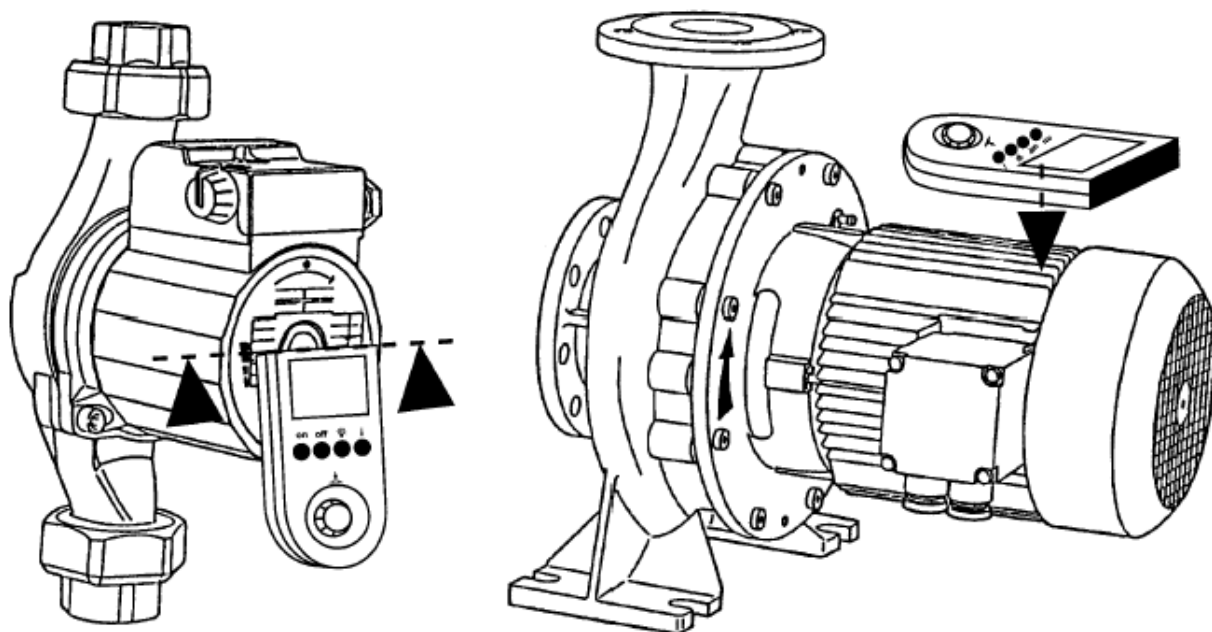
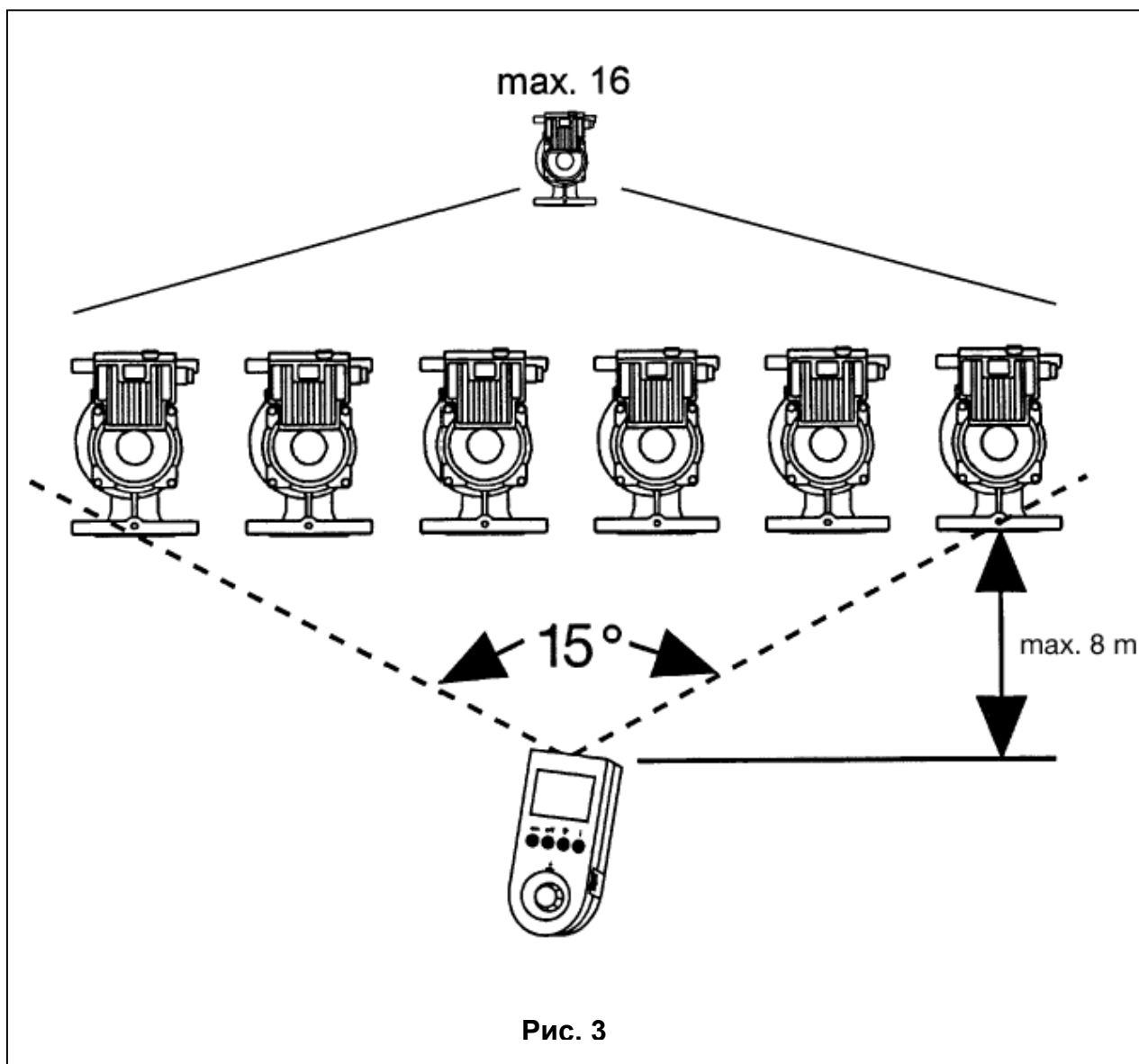


Рис. 2



1. Область применения.

С помощью ИК-монитора осуществляется контроль, регулирование и управление работой циркуляционных насосов с электронным управлением серий TOP-E / TOP-ED, которые используются в системах отопления. Путём дистанционной передачи в инфракрасных лучах между насосами и ИК-монитором происходит обмен техническими данными, они перерабатываются и вводятся в память. Таким образом, данный прибор является центральным монитором системы отопления.

1.2 Технические данные

Габаритные размеры:	185 x 85 x мм
Размеры дисплея:	47 x 47 128 x 128 точек
Батарея:	2 шт./ 1,5 В
Ударопрочность:	max. высота падения 1 м
Тип защиты:	IP 43
Рабочая температура:	от 0°C до 40°C
Температура хранения:	от -20°C до 70°C
Доп. влажность воздуха:	≤ 95%
Угол раствора ИК-пеленга:	15°
Дистанция до модуля насоса:	0,1 ... 8 м

2. Техника безопасности

Соблюдать правила по технике безопасности для подключенных насосов.

3. Транспортирование и временное хранение

Внимание!

Защищать прибор от попадания влаги и механических воздействий.

4. Описание ИК-монитора (рис. 1).

4.1 Описание ИК-Монитора

ИК-монитор – компактный, переносной прибор. Микропроцессор монитора позволяет регистрировать, обрабатывать и регулировать все рабочие операции нового поколения насосов TOP-E и TOP-ED. TOP-E- и IP-E-модули оснащены инфракрасными передающими и принимающими устройствами. Некоторые установки, заданные на модуле, могут быть заблокированы с помощью ИК-монитора.

4.2 Элементы ИК-монитора.

- **Дисплей:** На дисплее появляются определённые символы, имеется задняя подсветка.
- **Энергообеспечение:** 2 батареи «миньон» по 1,5 В или соответствующие аккумуляторы. Когда батареи или аккумуляторы разрядятся, раздастся акустический сигнал или на дисплее высветится надпись «Batterie erschöpft». Для энергосбережения батарей, ИК-монитор автоматически отключается по истечении задаваемого времени, если не осуществляется дальнейшее управление. Программные установки сохраняются даже в случае разрядки батарейки.
- **Память данных:** Энергонезависимая память для сохранения введенных параметров.
- **Контроль направления вращения:** На дисплее высвечиваются следующие значения: Мотор вкл./выкл., Направление вращения лево/право, Частота вращения 10...100 герц. Для измерения этих данных ИК-монитор должен быть закреплён на корпусе насоса.

4.3 Управление ИК-монитором.

- ИК-порт расположен на торцевой части корпуса прибора и является передающей и принимающей поверхностью. Его следует направить на тот насос, с которым должна быть установлена связь. Для определения величины угла обзора между монитором и модулями насосов см. рис 3. В течение всего времени, когда осуществляется связь между монитором и насосами, линию пеленга следует удерживать по направлению к насосу. Кнопки **ONN/OFF** (Рис. 1, Поз. 1,2): вкл./выкл. ИК-монитора. На дисплее появляется стартовое меню и логотип WILO.

- Кнопка с изображением **лампочки** (рис. 1, Поз. 3) для включения и выключения подсветки дисплея.
 - Кнопка **«I»** (рис. 1, Поз. 4) выводит информацию о структуре меню.
 - Кнопка (тумблер) **выбора и ввода параметров** (рис. 1, Поз. 7)
На дисплее появляется определённая команда (светлая надпись на тёмном фоне).
При нажатии на тумблер происходит выполнение данной команды.
При вращении тумблера (при его повороте на одну растровую точку) происходит переход от одной команды к следующей команде этого же меню (при повороте вправо – переход к следующей команде, при повороте влево – переход к предыдущей команде).
Стрелка у нижней или верхней команды показывает, что имеются другие команды, не показанные на дисплее. Данные команды можно вывести на дисплей путём вращения тумблера.
Путём вращения тумблера и нажатия на него можно выбрать одно из следующих 5 основных меню:
 - а) Anzeigen – визуальный вывод данных;
 - б) Bedienen – управление;
 - в) Statistik – статистика;
 - г) Service – сервис;
 - д) Anpassen – согласование.Переход к нижним меню (командам) осуществляется нажатием на тумблер.
При последующем нажатии на тумблер под командой появляются заложенные параметры.
Возврат к основному меню осуществляется нажатием на тумблер, когда выделена команда «Schliessen» («закрыть»).
- «IR-Kommunikations-Störung» («Нарушение в ИК-связи») обозначает, что прервана связь между монитором и модулем насоса. Следует снова осуществить включение.
ИК-монитор распознаёт автоматически режим работы двойного насоса (PCH), меню для PCH появляются автоматически.
Интерфейс-функция автоматически распознаётся и включается при подключённом WILO-интерфейсе.

4.4 Объем поставки

ИК-Монитор с батареями, защитным чехлом и сервисной картой,
Руководство по эксплуатации

5. Установка/ монтаж

Нет никаких требований

6. Ввод в эксплуатацию

Ввод в эксплуатацию и настройку насосов должен проводить квалифицированный персонал.
Описание устройства см. П. 4.

7. Техническое обслуживание

Прибор не требует технического обслуживания.

8. Неисправности, причины, устранение.

ИК-Монитор не включается:

- разряжены батареи, заменить батареи
- неправильная установка батарей, поменять полюса

ИК-Монитор часто выключается:

- разряжены батареи, заменить батареи
- установить время задержки отключения

Контрастность Дисплея слишком высок или низок:

- экстремальная температура окружающей среды, настроить контрастность

Часто возникают ошибки связи:

- одновременная связь с несколькими насосами (светодиоды мигают), сначала разделить, затем повторить установку связи
- воздействие посторонних приборов, света, или слишком большое расстояние до насоса, уменьшить дистанцию.

Структура меню ИК-Монитора

Таблица 1

Стартовое меню (логотип, имя пользователя)

- 0. Установление связи
 - 1. Визуальный вывод данных
 - 1.1. Рабочие характеристики
 - 1.2. Статус
 - 1.3. Модус: виды регулирования
 - 1.4. Ошибки
 - 2. Управление
 - 2.1. Заданная величина
 - 2.1.1. Оптимизация
 - 2.2. Вид регулирования
 - 2.3. Насос
 - 2.4. Модуль
 - 2.5. Режим работы с пониженной мощностью
 - 2.6. 0...10 В
 - 2.7. Ключ
 - 2.8. Режим работы
 - 2.9. Основной насос
 - 2.10. Резервный насос
 - 2.11. Обобщенная сигнализация неисправностей SSM
 - 3. Статистика
 - 1.1. Гистограмма
 - 1.2. Рабочее время
 - 1.3. Рабочий счётчик
 - 4. Сервис
 - 1.1. Диагностика ошибок
 - 1.2. Статистика ошибок
 - 1.3. Тестирование насоса
 - 1.4. Тестирование монитора
 - 1.5. Контроль направления вращения
 - 5. Согласование
 - 5.1. Монитор
 - 5.2. Язык
 - 5.3. Пароль
 - 5.4. Программное обеспечение
- Установление связи

Таблица 2 Структура меню ИК-монитора

№	Индикация на дисплее	Описание индикации
	Startmenue -- стартовое меню	
	WILO Pumpen-Perfektion IR-Monitor	“on” → Wilo-логотип, адрес пользователя ↓ → меню установления связи
0	Komm	Установление связи
	Установление связи	Запеленговать насосы → ↓ → Индикаторы всех насосов, с которыми установлена связь, горят. На дисплее указано число насосов, с которыми установлена связь. Если не установлена связь с выбранным насосом, то следует повторить →. → разъединить → ↓: связь прекращается. → следующий насос → ↓: Моргает зелёный индикатор LED одного насоса. ↓ → загорается индикатор на следующем насосе; выбрать насос, с которым должна быть установлена связь. → ОК → ↓ → Komm ↓
	Установить связь	
	Разъединить Следующий насос ОК	
	Количество насосов: 6 Количество насосов, с которыми установлена связь: 1	
1	Визуальный вывод данных	Можно только считать данные, но нельзя их изменить
1.1	Рабочие характеристики (Betrieb) Закрывать (Schliessen)	Рабочие характеристики установки
		Указываются тип насоса и все актуальные рабочие характеристики
1.2	Статус (Status) Закрывать (Schliessen)	Вывод на дисплей определённых установок: Насос: Готовность к работе вкл./выкл. Модуль: Параметры устанавливаются на насосе (ручной режим), с помощью интерфейса или через аналоговый вход 0-10 В Режим работы: Насос работает в стандартном режиме или режиме работы с пониженной мощностью (ночной режим) Ключ: Для пользователя установки заблокированы: да/нет Внешний выключатель: Насос может быть выключен с помощью внешнего выключателя: да/нет Ошибка: имеется: да/нет Режим работы сдвоенного насоса (DP): Основной насос: Готовность к работе – блок./своб. Резервный насос: Готовность к работе – блок./своб.
1.3	Modus Закрывать (Schliessen)	Виды регулирования
		Индикация Вид насоса: Одинарный/Сдвоенный Вид регулирования: Δp-с, Δp-в, Δp-Т, работа с заданной частотой (n) Режим работы с пониженной мощностью: разр./блок. Аналоговый вход 0-10 В: разр./блок. (ввод параметров) DP: Режим работы: резервный/параллельный
1.4	Ошибка (Fehler) Перегрузка программы (Reset) Закрывать (Schliessen)	Индикация ошибок, квитирование ошибок Не установлено ошибок Индикация вида имеющейся ошибки Возможность квитирования ошибки (Ошибка квитирована, автопуск через x минут, перезагрузка программы через x минут)

Инструкция по монтажу и эксплуатации



№	Индикация на дисплее	Описание индикации
2	Управление	Введение параметров
2.1	Заданная величина	Установка параметра, высвечивается в основном меню
	Напорная диаграмма, на которой указан фактический диапазон подачи при данном виде регулирования Закреть Произвести оптимизацию	Здесь возможно изменить актуальную заданную величину
	Оптимизация Следует закрыть задвижку! OK Прервать	Проверка рабочей линии диаграммы, следует производить при вводе в эксплуатацию
2.2	Вид регулирования Далее	Установка вида регулирования, высвечивается в основном меню
	Δp-c, Δp-v... Заводская установка	См. 1.3, на дисплее появляется выбранный вид регулирования Вновь ввести заводскую настройку
2.3	Насос	Состояние насоса (вкл./выкл.) высвечивается в основном меню
	Включить/выключить	Готовность насоса к работе (вкл./выкл.)
2.4	Модуль	Установка параметров
	Процессор/ручная установка	Задание параметров через процессор или на насосе
2.5	Автоматический ночной режим	Разрешение на режим работы с пониженной мощностью
	Разр./блок.	Режим работы с пониженной мощностью (ночной режим) разрешён или заблокирован
2.6	0-10 В	Вход для внешнего введения числа оборотов (n)
	Разр./блок.	Ввод разрешён или заблокирован. Активировать следует только в том случае, если имеются клеммы
2.7	Ключ Закреть Дальше (для DP)	Блокировка или разрешение пользователю вводить свои параметры
	Да/нет	При выборе "Нет" задание параметров возможно только с помощью ИК-монитора
2.8	Режим работы	Сдвоенный насос: резервный режим/параллельная работа
	Резервный/параллельная работа	Задать для сдвоенного насоса резервный или параллельный режим работы
2.9	Основной насос	
	Разр./блок.	Основной насос заблокирован или его запуск разрешен
2.10	Резервный насос	
	Разр./блок.	Резервный насос заблокирован или его запуск разрешен
2.11	Суммирующий сигнализатор неисправностей SSM Закреть	
	Единичные/сборные сигналы	Поступление сигналов при неисправности сдвоенного насоса от каждого отдельного насоса или их суммирование
3	Статистика	Гистограмма и рабочее время

Инструкция по монтажу и эксплуатации



3.1	Гистограмма Стереть Заккрыть	
	График: распределения $\Delta Q/\%$ от времени работы	Статистическое распределение: Промежуток времени между двумя командами "Стереть", за который происходит изменение подачи

	Индикация на дисплее	Описание индикации на дисплее
3.2	Рабочее время Стереть Заккрыть	Суммированное рабочее время между двумя командами "Стереть" DP: Общее время работы, время работы основного и резервного насосов

3.3	Рабочий счётчик Стереть Заккрыть	
	Количество Сеть вкл.:..... Автоматическое кратковременное включение насоса:..... Автоматический ночной режим:.....	Количество включений насоса Количество кратковременных включений насоса при длительном простое Количество включений режима работы с пониженной мощностью

4	Сервисная информация
4.1	Диагностика ошибок
	Ошибка: нет ошибки/тип ошибки Статус ошибки: квитируемая/не квитируемая Рабочие характеристики до появления ошибки Перезагрузить программу Заккрыть
4.1.1	Рабочие характеристики до появления ошибки Заккрыть
	Список рабочих характеристик до появления ошибок

4.2	Статистика ошибок
4.2.1	История ошибок Заккрыть
	Перечисление 16 ошибок (неисправностей) (максимально)
4.2.2	Статистика ошибок Заккрыть
	Количество типов ошибок (неисправностей) с кодами, которые появились в ходе работы

4.3	Тестирование насоса
	Рабочее колесо/ротор

Инструкция по монтажу и эксплуатации



<p>WILO Pumpen-Perfektion Сервисная карта ИК-монитор</p> <p>См. инструкцию по эксплуатации для получения дополнительной информации</p>	<p>1. Установление связи между насосами и монитором. Максимальное количество насосов – 16 штук. Максимальное расстояние (на рисунке ↔ -- 10 метров) Основное меню: IR-Kommunikation (ИК-связь) Нижнее меню (команда): Verbinden (установление связи)</p>
<p>Основные функции (на рисунке – против часовой стрелки, начиная с EIN): А) Включение Б) Выключение В) Включение/выключение света Г) Информация Д) ИК-окошко Е) Дисплей Ж) Тумблер Приоритеты при управлении: 2. Интерфейс 3. ИК-монитор 4. Электромодуль</p>	<p>2. Выбор насоса. I. Установление связи по принципу случайного выбора: горит зелёный индикатор LED. II. Установление связи с конкретным насосом: индикатор LED мигает => ОК, если индикатор не мигает, то следует повторить действия: => следующий 3. Прекращение связи: Trennen</p>
<p>А. Защитный футляр монитора В. Замена батарей (2x1,5 В, MIGNON LR6)</p>	<p>Контроль направления вращения (КНВ). а) Насос с мокрым ротором; в) Насос с сухим ротором Основное меню: сервис Нижнее меню (команда): DKG (КНВ)</p>
<p>Программа управления: Основное меню; нижнее меню (команды) 1. Выбрать 2. Подтвердить выбор</p>	<p>Неисправности, их причины и устранение. 2. ИК-монитор не включается ▪ Разрядились батареи, заменить их ▪ Неправильно вставлены батареи, вставить правильно. 3. ИК-монитор часто автоматически отключается ▪ Разрядились батареи, заменить их ▪ Установить время выключения (Time-Out)</p>
<p>Информационное окошко Квитирование путём нажатия на кнопку</p>	<p>4. Нарушение контрастности дисплея: ▪ Слишком высокая или низкая температура окружающей среды, отрегулировать контрастность 5. Часто возникающие нарушения связи между насосами и монитором ▪ Одновременно установлена связь с несколькими насосами (индикаторы LED мигают): вначале прекратить связь (Trennen), затем установить связь (Verbinden) ▪ Воздействие света из постороннего источника или расстояние до насоса слишком велико, уменьшить расстояние от монитора до насоса.</p>

Возможны технические изменения!