

Pioneering for You

**wilo**

Novità e range upgrade

## Focus prodotti

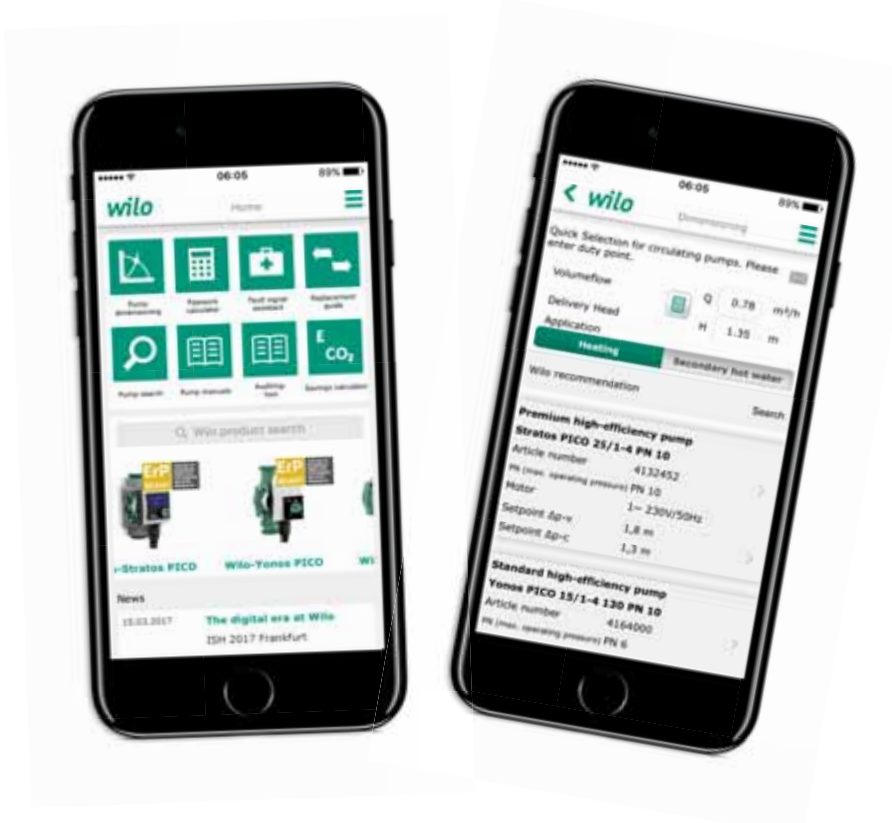
Qualità al servizio dell'alta efficienza.

**WILO BRINGS THE FUTURE.**



## Wilo-App

Il consulente per le pompe sempre a portata di mano.



Con Wilo App hai tutto il mondo delle pompe in formato tascabile.

Wilo App "Consulente Wilo" è disponibile gratuitamente, è facile da usare e contiene molte informazioni che prima erano disponibili solo su internet o documentazione cartacea. Sia nella sostituzione di una pompa che durante la visita presso il cliente, il "Consulente Wilo" vi supporterà nelle attività quotidiane in modo affidabile.



Nuova funzione "Sync" attivabile con la App-Wilo per il settaggio di Wilo-Varios PICO



# Indice Generale

Wilo-App	Pag. 2
Indice generale	Pag. 3
L'azienda	Pag. 4
Wilo per i professionisti	Pag. 5

## Riscaldamento, condizionamento e refrigerazione

Wilo-Stratos PICO	Pag. 6
Wilo-Yonos PICO	Pag. 8
Wilo-Varios PICO	Pag. 10
Wilo-Yonos MAXO-Z	Pag. 12
Wilo-Stratos GIGA	Pag. 14
Wilo-SiFlux	Pag. 16
Wilo-Stratos MAXO	Pag. 18

## Alimentazione e pressurizzazione idrica

Wilo-HiMulti 3	Pag. 20
Wilo-SiBoost Smart Helix EXCEL	Pag. 22
Wilo-SiFire	Pag. 24

## Drenaggio e sollevamento delle acque reflue

Wilo-Plavis	Pag. 26
Wilo-Rexa UNI	Pag. 28
Wilo-Rexa PRO	Pag. 30
Wilo-EMUport CORE	Pag. 32



# wilo

Wilo SE è una società Europea, con sede a Dortmund, ed è un'azienda leader nel mondo per la produzione di pompe e sistemi di pompaggio per tutte le applicazioni. Con 16 siti produttivi, più di 60 filiali e circa 7.500 dipendenti, Wilo è presente in oltre 70 paesi nel mondo. L'obiettivo principale dell'azienda è soddisfare ogni giorno e in modo professionale le richieste dei clienti, fornendo loro soluzioni su misura, prodotti affidabili ad alta efficienza e servizi innovativi per la gestione degli impianti più complessi. Wilo è il partner di riferimento in tutti i segmenti di mercato quali: "Building Services", "Industry" e "Water Management".

Wilo propone una gamma completa di prodotti per tutte le applicazioni in impianti di: riscaldamento, condizionamento, refrigerazione, pressurizzazione idrica, drenaggio e fognatura, dal più piccolo circolatore per le abitazioni monofamiliari ai grandi sistemi per il raffreddamento dell'acqua nelle centrali elettriche.

È questo ciò che intendiamo con **Pioneering for You.**



Since 1872





## Qualità, alta efficienza, sicurezza per il futuro

### Le nostre prestazioni per i progettisti

**Wilo** ha l'obiettivo di accompagnare il progettista nella sua attività quotidiana, di supportarlo in modo mirato nella sua professione. Assistenza tecnica, supporto alla selezione e alla scelta, innovazione tecnologica ed elevatissimi standard di qualità, contribuiscono alla realizzazione dei Vostri progetti.

**Wilo** si propone come unico partner per la realizzazione dei Vostri progetti in impianti per l'alimentazione idrica e lo smaltimento delle acque reflue. Scegliete la qualità di Wilo, per tutte le applicazioni, la nostra proposta di sistemi per installazioni speciali, come ad esempio impianti di pressurizzazione per aree isolate senza collegamento alla rete idrica pubblica, impianti di sollevamento delle acque reflue in aree agricole isolate o con alti livelli dell'acqua freatica.

La nostra offerta di prodotti è strutturata in modo chiaro e sistematico, proponiamo pompe e sistemi completi o soluzioni modulari e personalizzate, per soddisfare le esigenze specifiche dei Vostri progetti.

Per Wilo efficienza e sostenibilità non sono solo slogan, ma obiettivi dichiarati. Le nostre pompe soddisfano i massimi valori di efficienza, i nostri standard produttivi prevedono la massima affidabilità.

Offrite ai vostri clienti soluzioni a lungo termine, che si distinguono per la loro affidabilità e sicurezza di funzionamento.

#### **Il Catalogo CAD on-line:**

Libreria cad 2D e 3D per accedere velocemente ai dati dimensionali dei nostri prodotti

#### **Il Catalogo dei prodotti on-line:**

da [productfinder.Wilo.com](http://productfinder.Wilo.com) si accede a tutte le informazioni sui prodotti con i relativi campi di applicazione e tutti i dettagli tecnici.

#### **Il software di selezione e scelta delle pompe**

##### **Wilo-Select:**

su [www.Wilo-select.com](http://www.Wilo-select.com) si può selezionare in pochi secondi la pompa adatta alla vostra installazione, corredata da tutte le informazioni tecniche

# Wilo-Stratos PICO

## Circolatori ad alta efficienza

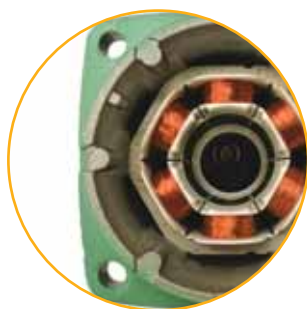
Per impianti di riscaldamento, condizionamento e refrigerazione residenziali.

Circolatori per impianti di riscaldamento e condizionamento, per abitazioni monofamiliari e bifamiliari, con **routine di degasazione automatica** che consente di agevolare lo sfiato dell'aria dopo il riempimento dell'impianto durante le fasi di installazione.  
**DYNAMIC ADAPT**: l'innovativa funzione dell'adattamento dinamico del valore di prevalenza (setpoint) nel campo di carico parziale.



### Esecuzione

Guscio termoisolante che permette di ridurre le dispersioni termiche del corpo pompa.



### Efficienza

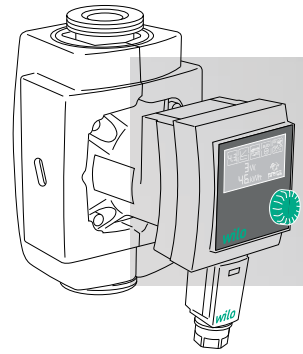
Motore ad alta efficienza fino al 90% di consumi energetici in meno rispetto ad un circolatore tradizionale.



### Idraulica

Corpo pompa in ghisa grigia, albero in acciaio inox e girante in materiale sintetico.





### Focus

- Visualizzazione della **portata istantanea**.
- **Routine di degasazione** e countdown visualizzato sul display.
- Visualizzazione del **consumo cumulativo di energia in kWh** dalla messa in servizio.

### Vantaggi

- Fino al **90% di risparmio energetico** rispetto ai circolatori non ErP.
- Adattamento dinamico del valore di prevalenza grazie alla funzione **DYNAMIC ADAPT**.

### In evidenza

Il display LCD di grandi dimensioni permette di visualizzare rapidamente la portata istantanea, i dati di SET della pompa, la potenza istantanea assorbita e i kWh cumulativi consumati.



### Tecnologia

La tecnologia 'pulsante verde' rende la regolazione e l'installazione della pompa semplice e rapida.



### Installazione

Cablaggio elettrico rapido e sicuro senza l'utilizzo di utensili grazie al Wilo-Connector.





# Wilo-Yonos PICO

## Circolatori ad alta efficienza

Per impianti di riscaldamento e condizionamento in impianti domestici e residenziali.

Circolatori per impianti di riscaldamento e condizionamento, per abitazioni monofamiliari, bifamiliari e piccoli condomini. L'alto rendimento, l'elevata coppia di avviamento e la funzione di sbloccaggio richiamabile, rende **Wilo-Yonos PICO** il circolatore ideale per la sostituzione dei circolatori tradizionali.



### Esecuzione

Nuovo design e dimensioni di ingombro ridotte e accesso diretto alle viti motore.



### Efficienza

Motore con tecnologia EC ad efficienza energetica ottimizzata.



### Idraulica

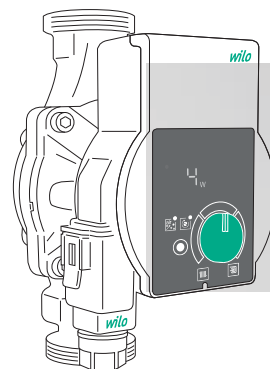
Corpo pompa in ghisa grigia, girante in materiale composito, albero in acciaio INOX.



**Select 4** online

Tutte le informazioni su [www.wilo-select.com](http://www.wilo-select.com)





### Focus

- Visualizzazione della potenza **assorbita istantanea** in W.
- **Solo 4 W** di potenza min. assorbita.

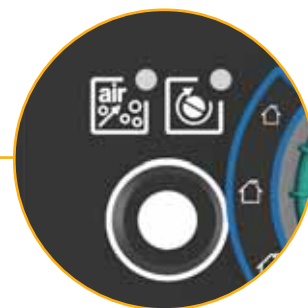
### Vantaggi

- **Elevata coppia di spunto** per un avvio sicuro anche dopo lunghi periodi di inattività.
- Funzione di **sbloccaggio richiamabili**.
- Visualizzazione di **segnalazioni di blocco** tramite codici di errore.



### In evidenza

Due nuove funzioni richiamabili: Avvio della funzione di degasazione e sblocco manuale.



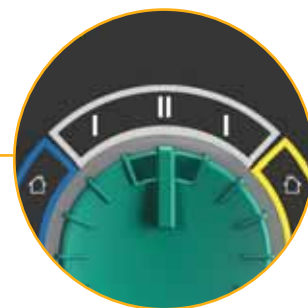
### Tecnologia

Selettore manuale per le modalità di regolazione  $\Delta p-c$  (impianti radianti) e  $\Delta p-v$  (impianti a radiatori).



### Installazione

Semplice in caso di sostituzione di una pompa standard non regolata con stadi a velocità fissa.



# Wilo-Varios PICO

## Circolatori ad alta efficienza

Per impianti di riscaldamento e condizionamento in impianti domestici e residenziali.

**Wilo-Varios PICO** è la soluzione più versatile disponibile ed ideale per la sostituzione di una pompa per riscaldamento in circuiti integrati o autonomi.

La sua struttura compatta, l'acquisizione delle caratteristiche della pompa precedente attraverso la nuova funzione **"Sync"** attivabile con la **Wilo-App** rendono estremamente semplice l'installazione e la messa in servizio.



### Esecuzione

Messa in servizio agevolata grazie alla modalità di acquisizione delle caratteristiche della pompa precedente con la nuova funzione **"Sync"** attivabile con la Wilo-App.



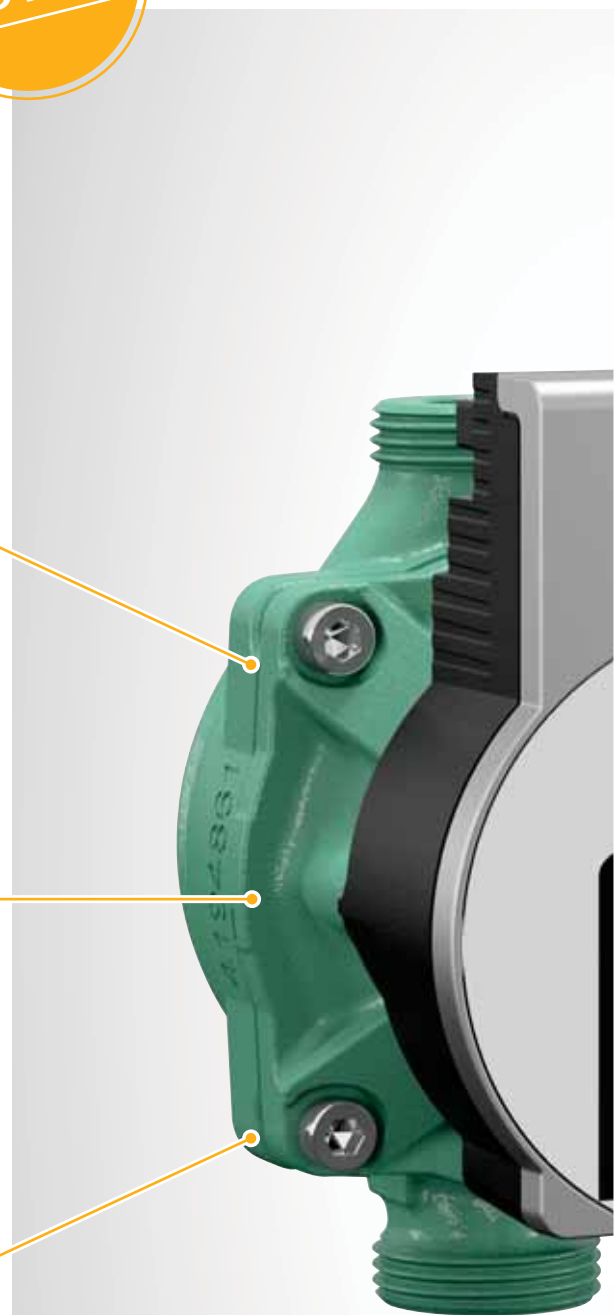
### Efficienza

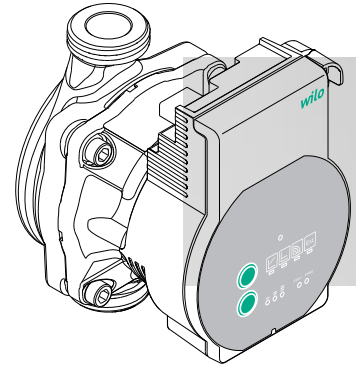
Compatibile per tutte le applicazioni, grazie alla costruzione compatta e alle nuove tipologie di regolazione.



### Idraulica

Corpo pompa in ghisa grigia, albero in acciaio inox e girante in materiale composito.





#### Focus

- **Pressione differenziale costante** (3 curve caratteristiche predefinite).
- **Pressione differenziale variabile** (3 curve caratteristiche predefinite).
- **Numero di giri costante** (3 stadi di velocità).
- Regolazione esterna con segnalazione **iPWM1** oppure **iPWM2**.

#### Vantaggi

- Impostazione del modo funzionamento in base all'applicazione.
- Grazie alla funzione Sync della Wilo-App è possibile richiamare le caratteristiche di circolatori tradizionali.

#### In evidenza

Tecnologia pulsante verde: uno per la modalità di regolazione ed uno per la scelta delle curve caratteristiche già preimpostate.



#### Tecnologia

Massimo comfort d'impiego grazie al display LED ad icone.



#### Installazione

Installazione semplice grazie alla costruzione compatta e ai collegamenti elettrici adattabili.



# Wilo-Yonos MAXO-Z

## Circolatori ad alta efficienza ACS

Per impianti di circolazione per acqua calda sanitaria in edifici residenziali.

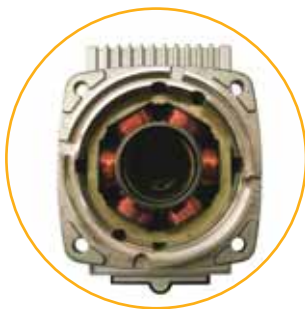
Pompa standard ad alta efficienza per impianti di circolazione di **acqua calda sanitaria** in impianti di circolazione civili, commerciali ed industriali.

**Wilo-Yonos MAXO-Z** è l'innovativa pompa ad alta efficienza con corpo pompa in bronzo ad attacchi flangiati o filettati e motore sincro con tecnologia di **ECM (Electronically Commanded Motor)**.



### Esecuzione

Corpo pompa in bronzo (CC 499K) a norma DIN 50930-6, conforme a normativa sull'acqua potabile TrinkwV.



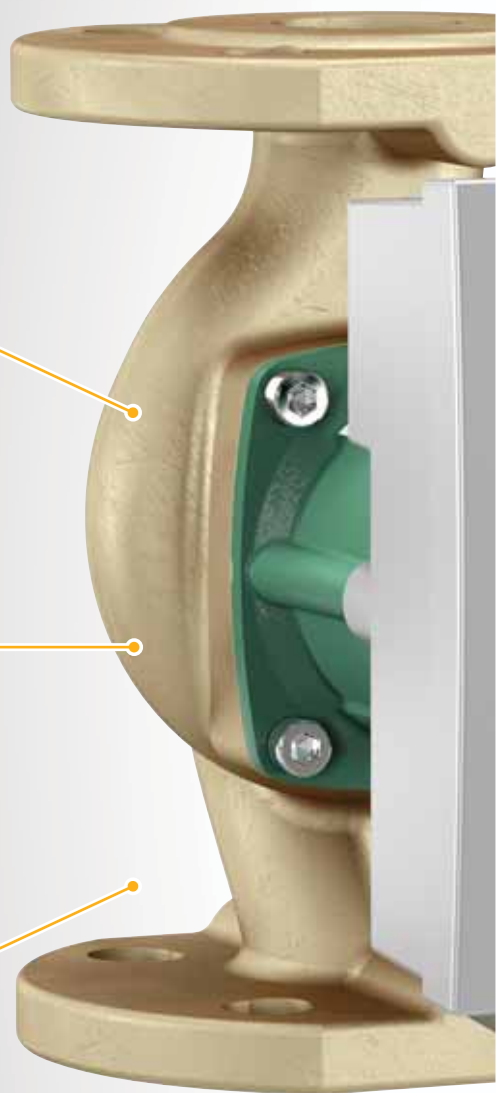
### Efficienza

Motore ad alta efficienza per il risparmio energetico fino al 90% rispetto ai circolatori con motori asincroni.

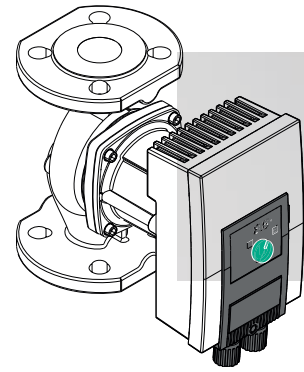


### Idraulica

Albero in acciaio inossidabile e giranti in materiale sintetico.







#### Focus

- $\Delta p-c$  per pressione differenziale costante.
- $\Delta p-v$  per pressione differenziale variabile.
- $n =$  costante (3 stadi di velocità).

#### Vantaggi

- Fino al **90% di risparmio energetico** rispetto ai circolatori con motori asincroni.
- Adattamento modulante delle prestazioni in funzione della modalità di funzionamento.

#### In evidenza

Funzionamento velocità fissa (1, 2 o 3),  $\Delta p-c$  per pressione differenziale costante,  $\Delta p-v$  per pressione differenziale variabile e segnalazione errore/anomalie.



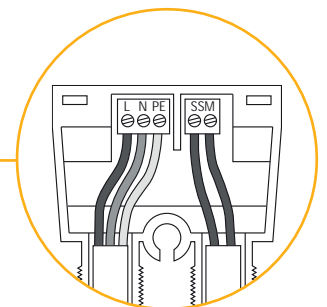
#### Tecnologia

Indicatori LED per l'indicazione del valore di prevalenza,



#### Installazione

Morsettiera dotata di serie di segnalazione di blocco (SSM) e compatibile con serie precedenti per una rapida sostituzione.



# Wilo-Stratos GIGA

## Pompe inline ad alta efficienza

Per impianti di riscaldamento, condizionamento e refrigerazione commerciali ed industriali.

L'obiettivo che ha ispirato lo sviluppo e la progettazione di **Wilo-Stratos GIGA** è stato individuare un mix di tecnologia che permettesse di raggiungere siflux giga il minimo consumo energetico. Per questo si è progettato dal nuovo idraulica e motore per permettere il raggiungimento dei più bassi assorbimenti di potenza ( $P_1$ ) del mercato. **Wilo-Stratos GIGA** è la prima gamma di pompe ad alta efficienza con motore ventilato EC in **Classe di Efficienza IE5** e Sistema Idraulico con **Indice di Efficienza MEI  $\geq 0.7$**  da 0.6 kW a 22 kW.



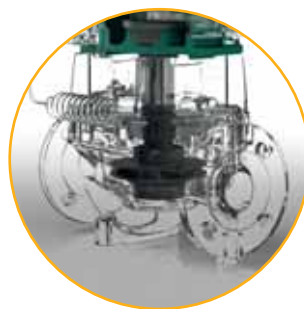
### Esecuzione

Disponibilità di esecuzione inline singole e gemellari, monoblocco per applicazioni in impianti HVAC commerciali ed industriali.



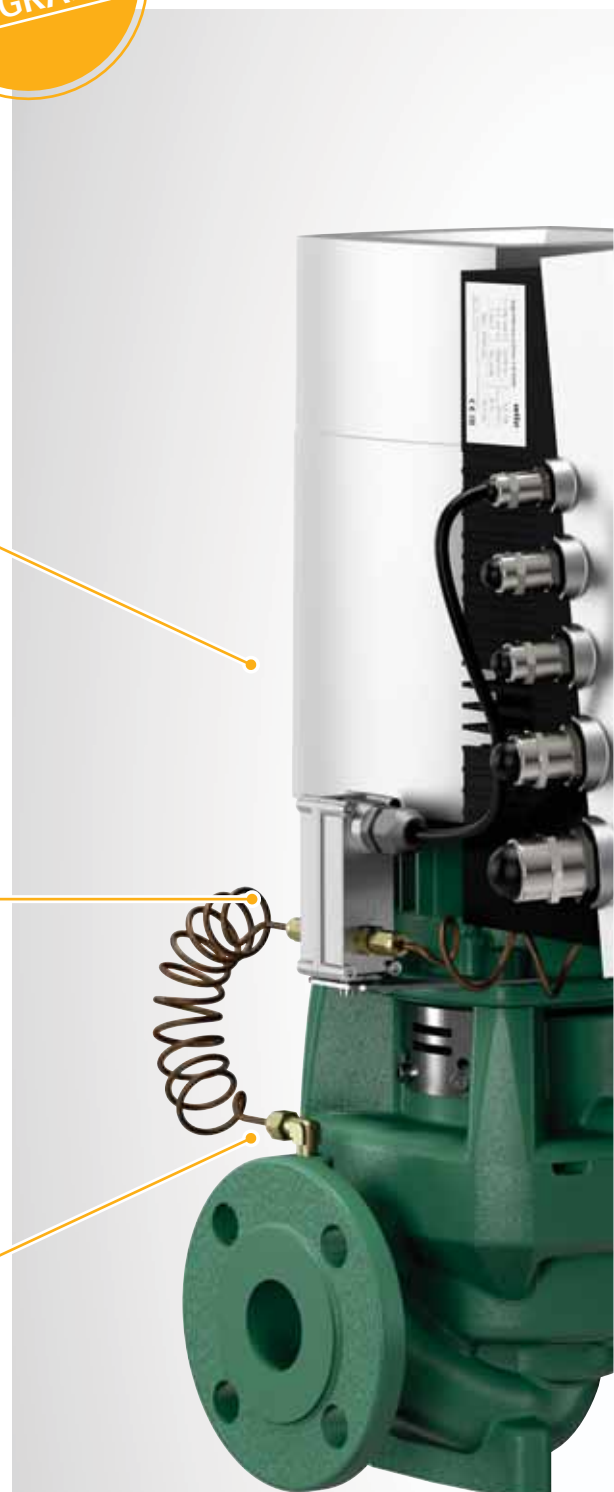
### Efficienza

Motore ad alta efficienza energetica con motore ventilato EC con Classe di Efficienza IE5 con estensione di gamma fino a 22 kW.



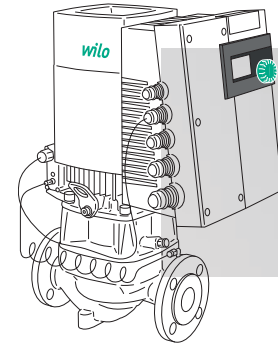
### Idraulica

Lo sviluppo della nuova idraulica sulla base di studi fluidodinamici, ha permesso di raggiungere e superare la più alta efficienza idraulica del mercato.



**Select 4**online

Tutte le informazioni su [www.wilo-select.com](http://www.wilo-select.com)



#### Focus

- Giranti, corpi pompa e motori completamente riprogettati.
- Display LCD di grandi dimensioni permette di visualizzare rapidamente i dati di SET della pompa.
- Efficienza motore IE5 (secondo IEC TS 60034-31 Ed.1).

#### Vantaggi

- Campo di regolazione fino a **tre volte maggiore** delle pompe regolate con convertitore di frequenza tradizionale.
- Con le interfacce seriali **Wilo-IF** si integra con qualsiasi sistema di automazione degli edifici (BMS).
- Estensione di gamma fino a 22 kW.

#### In evidenza

Il display LCD di grandi dimensioni permette di visualizzare rapidamente i dati di SET della pompa.



#### Tecnologia

La tecnologia 'pulsante verde' rende la regolazione e l'installazione della pompa semplice e rapida.



#### Installazione

I moduli di interfaccia Wilo-IF permettono la connessione diretta alle reti di Building Management System.



# Wilo-SiFlux

## Sistema di pompaggio multipompa

Realizzato con pompe centrifughe ad alta efficienza con motore ventilato per impianti HVAC e processi industriali.

Sistema multipompa preassemblato e precabato con pompe **ad alta efficienza** pronto per il collegamento. Per impianti HVAC o processi industriali che richiedono grandi portate in applicazioni in circuiti chiusi di riscaldamento, condizionamento e refrigerazione. Realizzato da 2 a 4 pompe in-line a motore ventilato montate in parallelo e regolate elettronicamente. Pompe serie **Stratos-Giga, CronoLine-IL-E o VeroLine-IP-E**.

Lo speciale quadro di alimentazione e controllo Smart-Control SCe permette di gestire la rotazione delle pompe e mantenerne sempre una come riserva attiva.



### Esecuzione

Da 2 a 4 pompe in-line a motore ventilato installate in parallelo della serie Stratos GIGA, CronoLine IL-E, VeroLine IP-E.



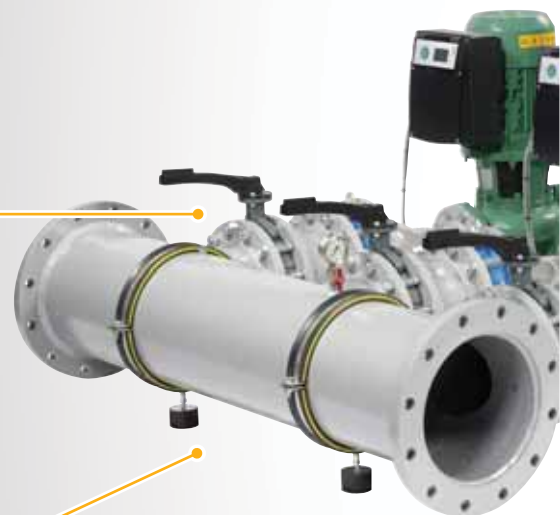
### Efficienza

Disponibilità di motori elettrici a velocità variabile ad alta efficienza IE4 e IE5.



### Idraulica

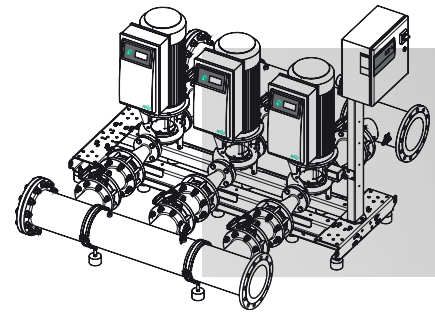
Sistema completo e preassemblato per minimizzare le perdite del collettore (es. pompe DN65, collettore DN200).



**Select 4** online

Tutte le informazioni su [www.wilo-select.com](http://www.wilo-select.com)





#### Focus

- Comando pompa automatico mediante **Smart Control SCe**.
- Componenti a contatto con il fluido pompato **resistenti alla corrosione**

#### Vantaggi

- Risparmio energetico: tutti i componenti idraulici dimensionati per la riduzione delle perdite di carico.
- Sistema affidabile grazie a **componenti armonizzati**.
- **Design compatto**, la buona accessibilità di tutti i componenti semplifica le operazioni di manutenzione.

#### In evidenza

Quadro di comando e protezione **Smart Control SCe** per la gestione e il controllo delle pompe. Connessione a sistemi BMS a richiesta a quadro o su ogni pompa.



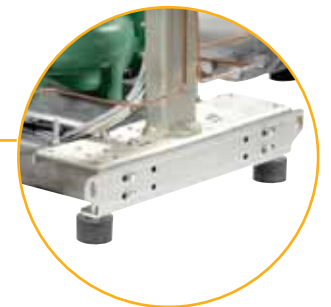
#### Tecnologia

Sistema monoblocco compatto ed affidabile grazie alla completa ingegnerizzazione dei componenti.



#### Installazione

Operazioni di posa rapide e semplificate grazie alle pedane in acciaio zincato con antivibranti regolabili.



# Wilo-Stratos MAXO

## La prima Smart Pump

Per impianti di riscaldamento, condizionamento e refrigerazione residenziali e commerciali.

### Wilo-Stratos MAXO: la prima pompa Smart al mondo

Per "pompa Smart" Wilo intende la nuova generazione di pompe intelligenti ad alta efficienza connesse, oltre che all'impianto idrico, anche a svariate reti di comunicazione. La combinazione tra i sensori più recenti e le innovative funzioni di regolazione (ad es. [Dynamic Adapt plus](#) e [Multi-Flow Adaptation](#)), la connettività bidirezionale (ad es. ingressi analogici integrati, ingressi e uscite binari, l'aggiornamento tramite update del software e l'eccellente facilità di utilizzo (ad es. grazie alla [Guida di Setup](#), alla [modalità Preview](#) per una navigazione intuitiva e alla rinomata tecnologia del pulsante verde) rende questa pompa una pompa Smart.



### Esecuzione

Combinazione tra i sensori più recenti e le innovative funzioni di regolazione (Dynamic Adapt plus e Multi-Flow Adaptation).



### Efficienza

Impostazione della funzione adatta all'applicazione richiesta (anche attraverso menù guidato).



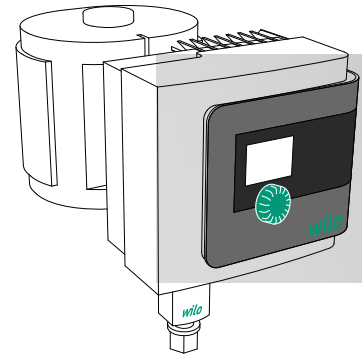
### Idraulica

Sistema idraulico ottimizzato con rivestimento in cataforesi. Versioni filettate (fino a DN30) e flangiate (da DN 32 a DN 100).



**Select 4**online

Tutte le informazioni su [www.wilo-select.com](http://www.wilo-select.com)



#### Focus

- Massima efficacia grazie al **motore EC ottimizzato**.
- Pannello di comando estraibile per un facile accesso alle connessioni.

#### Vantaggi

- **LED circolare verde** = pompa OK, LED blu = comunicazione (accesso remoto ad es. tramite il sistema di controllo dell'edificio), display: segnalazione dettagliata dello stato di funzionamento.
- **Tecnologia del pulsante verde**, tasti di navigazione ed indicatori di stato LED.

#### In evidenza

Ampio display LED 4.2" a schermo intero per la visualizzazione delle impostazioni e supporto ottimali.



#### Tecnologia

Massima facilità d'impiego grazie al pulsante verde, ai due tasti di navigazione e agli indicatori di stato a LED.



#### Installazione

Installazione rapida ed intuitiva grazie alle modalità di Guida di Setup e Preview.



# DESIGN PLUS

powered by: **ISH**

# Wilo-HiMulti 3

## Pompe multistadio autoadescanti e normalmente aspiranti

Utilizzo dell'acqua piovana, distribuzione ed aumento pressione in impianti idrici.

Alimentazione idrica domestica da pozzi, travaso, prosciugamento, ricircolo, irrigazione canalizzata ed irrigazione a pioggia.

Le innovative pompe della gamma **Wilo-HiMulti** garantiscono un'installazione senza utensili e procedure di avvio ed arresto rapide e sicure.

Le particolari caratteristiche rendono le pompe della serie **Wilo-HiMulti** affidabili nell'installazione.



### Esecuzione

Pompaggio e pressurizzazione di acque chiare in applicazioni domestiche, irrigazioni canalizzate o alimentazioni idriche.



### Efficienza

Motore elettrico a 2 poli sviluppato con componenti ad alta efficienza da 0.4 a 1.1 kW.

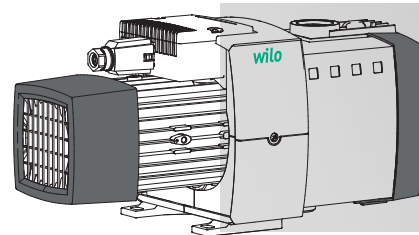


### Idraulica

Speciali adattatori filettati permettono di eseguire le operazioni di manutenzione senza utensili.







#### Focus

- Omologazione acqua potabile secondo ACS, WRAS e KTW.
- Nuovo design all'insegna della compattezza con ingombri e pesi ridotti.

#### Vantaggi

- Installazione senza utensili – **Plug & Pump** grazie al Wilo-Connector
- Silenzioso: rumorosità compresa tra **56 dBA** e **64 dBA**.
- Sistema idraulico ad alta efficienza.

#### In evidenza

Nuovo design tecnologico compatto, ingombri ridotti con scocca in plastica resistente agli urti.



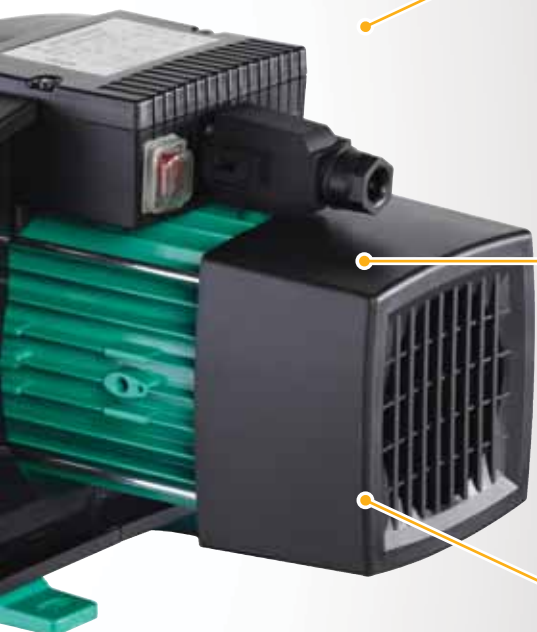
#### Tecnologia

Interruttore generale protetto da condensa per il rapido spegnimento in sicurezza della pompa.



#### Installazione

Installazione senza utensili Plug & Pump grazie al Wilo-Connector



# Wilo-SiBoost Smart Helix EXCEL

## Sistema di pressurizzazione idrica

Con pompe ad alta efficienza della serie Helix EXCEL con pannello di controllo Wilo-SCe

Sistema di alimentazione idrica ad alta efficienza (normalmente aspirante) pronto per l'installazione. Realizzato con 2,3 e 4 pompe centrifughe ad alta prevalenza in acciaio inox serie **Helix EXCEL**, montate in parallelo e disposte in verticale dotate di motore "EC" a magneti permanenti trifase e raffreddato ad aria.

Le pompe sono gestite dal pannello di comando **Wilo-Smart Control SCe** con funzioni specifiche per la pressurizzazione idrica.

Alimentazione e pressurizzazione idrica in edifici residenziali, commerciali e pubblici, hotel, ospedali, centri commerciali e processi industriali.



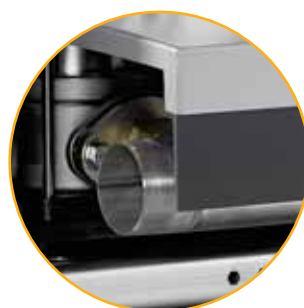
### Esecuzione

Da 2 a 4 pompe centrifughe ad alta prevalenza in acciaio inox, installate in parallelo con motore ventilato ad alta efficienza.



### Efficienza

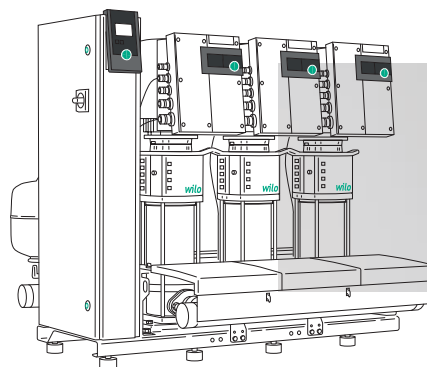
Motore EC ad alta efficienza con controllo della velocità a regolazione modulante integrata in ogni pompa.



### Idraulica

Collettori in acciaio INOX, dimensionati per una minor perdita idraulica del sistema.





#### Focus

- Comando pompa ottimizzato tramite sistema **Smart Control** con ampio range di regolazione pronto per l'integrazione in sistemi di **Building Management System** con i più diffusi parametri di comunicazione.
- **Motore EC** ad alta efficienza IE5.

#### Vantaggi

- Componenti ottimizzati per il massimo rendimento.
- Omologazione acqua potabile secondo **ACS, WRAS e KTW**.
- **Display LCD** ad icone.

#### In evidenza

Quadro elettrico SCe, regolazione e controllo semplice ed intuitivo con display LCD ad icone.



#### Tecnologia

Idraulica della pompa completamente in acciaio inox e con rendimenti  $MEI \geq 0.7$



#### Installazione

Carter di protezione del circuito idraulico e basamento con antivibranti regolabili in altezza.



# Wilo-SiFire

## la tecnologia affidabile per la vostra sicurezza

Per impianti antincendio a norme UNI EN 12845

### Lo sviluppo tecnologico

Sviluppato dai nostri ingegneri, **Wilo-SiFire** è il nuovo sistema per la pressurizzazione idrica destinata agli impianti antincendio in conformità alle norme **UNI EN 12845** e **UNI 10779** per edifici residenziali e commerciali, hotel, ospedali e centri commerciali.

**Il risultato: sistema tecnologicamente all'avanguardia nel quale clienti e progettisti possono fare affidamento.**



### Esecuzione

Una o due pompe principali base-giunto di tipo back pull out con giunto elastico e spaziatore, motore elettrico o diesel.



### Efficienza

Doppio pressostato di sicurezza per ogni pompa principale opportunamente tarati per l'avviamento automatico del sistema.



### Idraulica

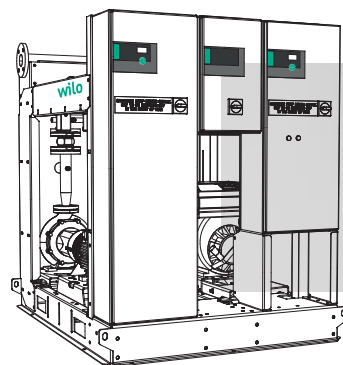
Elettropompa normalizzata secondo standard EN 733 in ghisa e girante in acciaio inox AISI 316.



**Select 4**online

Tutte le informazioni su [www.wilo-select.com](http://www.wilo-select.com)





### Focus

- Quadri comando **SC-Fire, conformi alla CEI EN 61439** per la gestione delle pompe e l'integrazione in sistemi BMS mediante i protocolli **BACnet e Modbus**.
- Comandi semplificati attraverso alla tecnologia "**pulsante verde**" e al pratico display a led con icone.

### Vantaggi

- **Basamento** del motore diesel dotato di un esclusivo sistema di disaccoppiamento, **per la riduzione delle vibrazioni** trasmesse ai quadri.
- **Allineamento del motore elettrico semplificato** grazie al sistema basculante su tre punti.

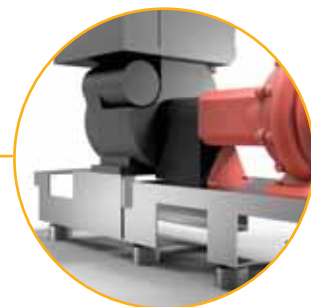
### In evidenza

Quadri di comando SC-Fire per ogni pompa principale con funzioni specifiche per la gestione della pompa elettrica, motopompa e per la pompa pilota.



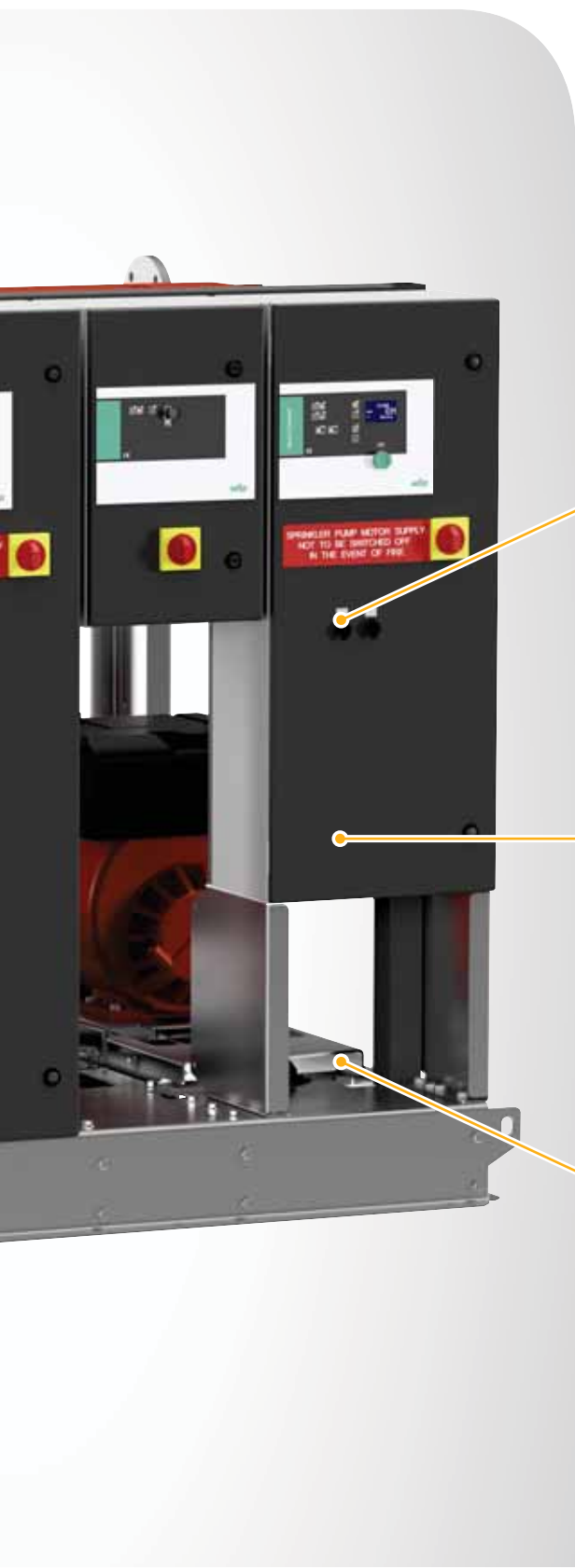
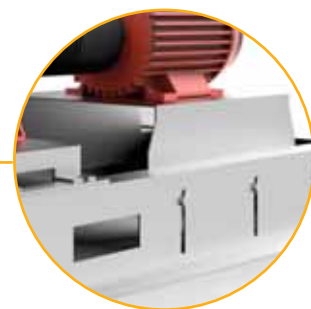
### Tecnologia

Doppio basamento indipendente e antivibrante ingegnerizzato per ridurre al minimo le vibrazioni trasmesse da motore diesel.



### Installazione

Basamento equipaggiato con bulloni regolabili per semplificare l'allineamento del motore con il giunto distanziatore.



# Wilo-Plavis

## Stazioni automatiche di sollevamento della condensa.

Per impianti di riscaldamento, condizionamento e refrigerazione residenziali, commerciali ed industriali.

**Wilo-Plavis** la soluzione ideale per l'allontanamento della **condensa** proveniente da caldaie a condensazione o da sistemi di condizionamento. Questa soluzione permette di raccogliere il condensato nella vasca di raccolta da 4 unità differenti (es.: caldaia, split, deumidificatore, etc.). Un design compatto ed un funzionamento silenzioso fanno di Wilo-Plavis prevede anche la possibilità dell'addolcimento della condensa attraverso l'apposita camera alloggiamento sali.



### Esecuzione

Stazione automatica di sollevamento della condensa Plug & Pump



### Efficienza

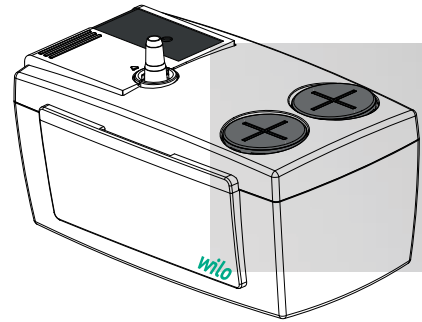
Segnalazione di allarme remotabile in caso di guasto o di troppo pieno. Motore elettrico a corrente continua.



### Idraulica

Valvola di ritegno integrata in mandata.





#### Focus

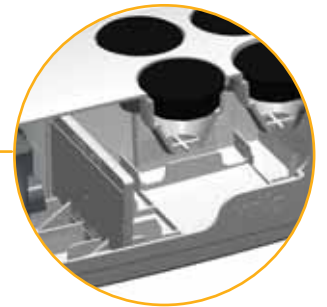
- Consumi ridotti: **P1<20W**. Allarme visivo (di serie su Plavis 013-C e 015-C) e acustico (di serie su Plavis 015-C).
- Funzionamento silenzioso (<40dBA).
- **Vasca alloggiamento sali** per la neutralizzazione della condensa.

#### Vantaggi

- Maggiore sicurezza di funzionamento grazie all'**allarme visivo** integrato.
- Manutenzione facile e veloce grazie alla **valvola di non ritorno** estraibile.

#### In evidenza

Setto di separazione asportabile della camera alloggiamento sali.



#### Tecnologia

Sistema di comando, sicuro ed affidabile, senza galleggianti. Gli elettrodi di segnalazione livello comandano l'ON/OFF della pompa integrata.



#### Installazione

Da 1 a 4 attacchi di connessione adattabili con tubazioni da  $\varnothing 18$  a  $\varnothing 40$ .



# Wilo-Rexa UNI

## Pompa sommergibile monoblocco per acque cariche.

Pompa sommergibile per acque cariche per il montaggio sommerso, fisso e mobile

Le acque cariche possono presentare sostanze **solide in sospensione** e risultare aggressive. Questo richiede tecnologie innovative per il pompaggio delle acque reflue.

Le pompe **Wilo-REXA UNI**, robuste e durevoli, sono realizzate interamente in uno speciale polimero sintetico che garantisce maggiore affidabilità delle comuni pompe in acciaio INOX.



### Esecuzione

Facile installazione grazie al peso ridotto e alla flangia con fissaggio integrato DN 50/65.



### Efficienza

Quadri elettrici di gestione e controllo per pompe con motori sommergibili in versione monofase o trifase.

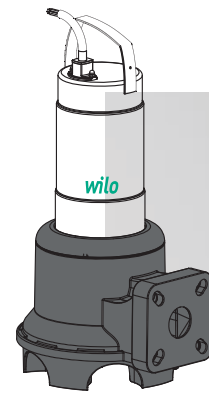


### Idraulica

Massima affidabilità grazie al sistema idraulico anti corrosione e sbloccabile senza la rimozione del motore.







#### Focus

- Pompaggio di acque cariche contenenti sostanze fecali secondo EN 12050-1.
- Controllo della temperatura di avvolgimento con sensore bimetallo.

#### Vantaggi

- Esecuzione allacciamento alla rete monofase 1~ e trifase 3~.
- Equipaggiamento elettrico supplementare con terminale libero, spina elettrica o con interruttore a galleggiante e spina

#### In evidenza

Manutenzione rapida grazie all'accesso diretto alla camera di tenuta e al corpo pompa.



#### Tecnologia

Giranti Vortex arretrate e corpo pompa con piede integrato.



#### Installazione

Diametro nominale raccordo di mandata DN 50 e DN 50/65. Installazione sommersa, fissa e mobile.



# Wilo-Rexa

## Pompa sommergibile monoblocco per acque cariche.

Pompa sommergibile per acque cariche non trattate, acque cariche contenenti sostanze fecali e acque reflue.

Tutti gli edifici producono **acque cariche** che devono essere smaltite in modo sicuro nel rispetto degli standard tecnici di riferimento.

Laddove le acque cariche non riescano a raggiungere il sistema fognario per gravità, può essere necessario l'impiego di pompe sommergibili per acque cariche.

**Wilo-Rexa PRO** sono le pompe ideali per il pompaggio delle acque cariche per utenze medio/grandi (edifici residenziali, centri commerciali, hotel e ospedali).



### Esecuzione

Installazioni sommerse, fisse e mobili.



### Efficienza

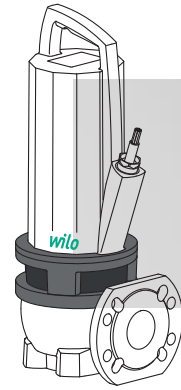
Quadri elettrici di gestione e controllo per pompe con motori IE3 ad elevata efficienza energetica.



### Idraulica

Disponibile con idraulica Vortex e Monocanale.





#### Focus

- 10 m di cavo di alimentazione con terminali liberi, sigillato a tenuta stagna.
- Un sensore nella camera di monitoraggio segnala l'ingresso di acqua dalla tenuta meccanica.
- Monitoraggio della temperatura degli avvolgimenti del motore con sensore bimetallico.

#### Vantaggi

- Disponibilità (a richiesta) di rivestimenti protettivi superficiali ceramici per l'impiego con fluidi aggressivi.

#### In evidenza

Massima affidabilità grazie alle giranti Vortex o Monocanale ottimizzate per il miglior rendimento e basso rischio di intasamento.



#### Tecnologia

Wilo-REXA CUT: Pompa sommersibile per acque cariche con tritatore.



#### Installazione

Installazione semplificata grazie alla disponibilità di piedi di accoppiamento o di supporto.



# Wilo-EMUport CORE

## Stazioni di sollevamento acque cariche con sistema di separazione delle sostanze solide

### Sistemi di pompaggio di acque cariche non trattate

Stazione di sollevamento acque cariche standardizzata con sistema di separazione delle sostanze solide secondo **DIN EN 12050-1** per l'installazione in edifici o in pozzetti.

Serbatoio di raccolta robusto e insensibile alla corrosione, realizzato in Polietilene **Alta Densità (PEHD)**.

Il sistema dispone di **due serbatoi per la separazione delle sostanze solide** che permettono di trattenere i solidi prima delle pompe, garantendo l'affidabilità del sistema contro l'intasamento.



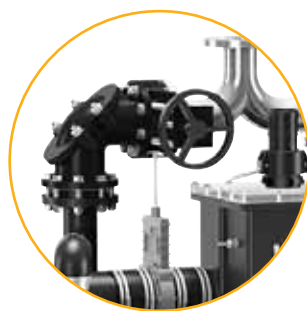
#### Esecuzione

Sistema di separazione corpi solidi disponibile (a richiesta) con apparecchio di comando Wilo-Control SC-L.



#### Efficienza

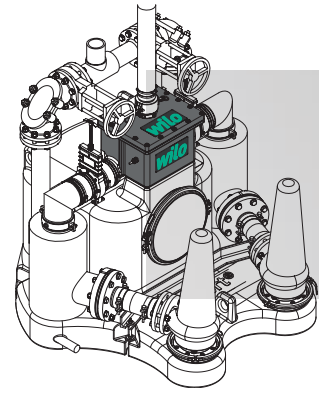
Elettropompe sommergibili per acque cariche con motori a classe d'efficienza energetica IE3.



#### Idraulica

Manutenzione agevolata tramite grazie agli sganci rapidi disposti nelle parti vitali del sistema.





#### Focus

- **Due serbatoi per la separazione delle sostanze solide** che permettono di trattenere i solidi prima delle pompe.
- **Due pompe sommergibili** installate a secco autoraffreddate.

#### Vantaggi

- **Serbatoio di raccolta robusto e insensibile alla corrosione**, realizzato in Polietilene Alta Densita (PEHD).
- Lunga vita operativa e **manutenzione agevolata**.

#### In evidenza

Installazione flessibile in edifici ed in pozzetti di ridotto diametro a partire da 1500 mm.



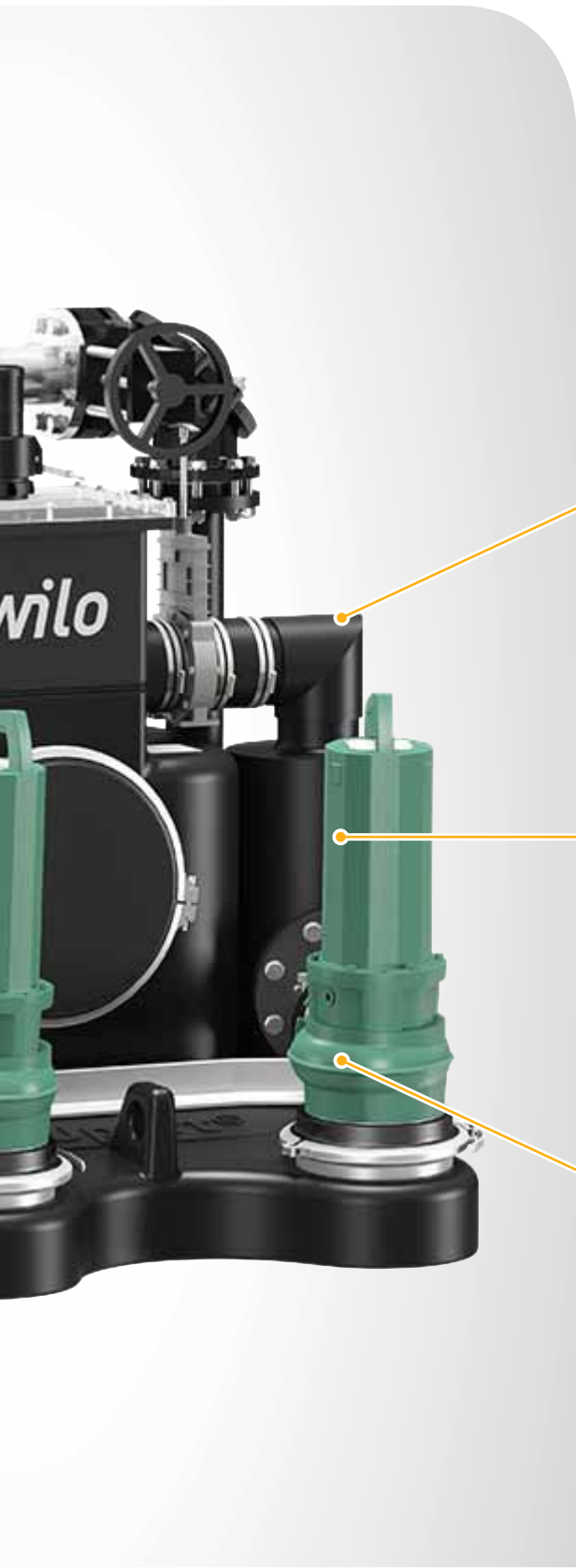
#### Tecnologia

Esclusivo ed affidabile sistema di separazione delle sostanze solide da quelle liquide.



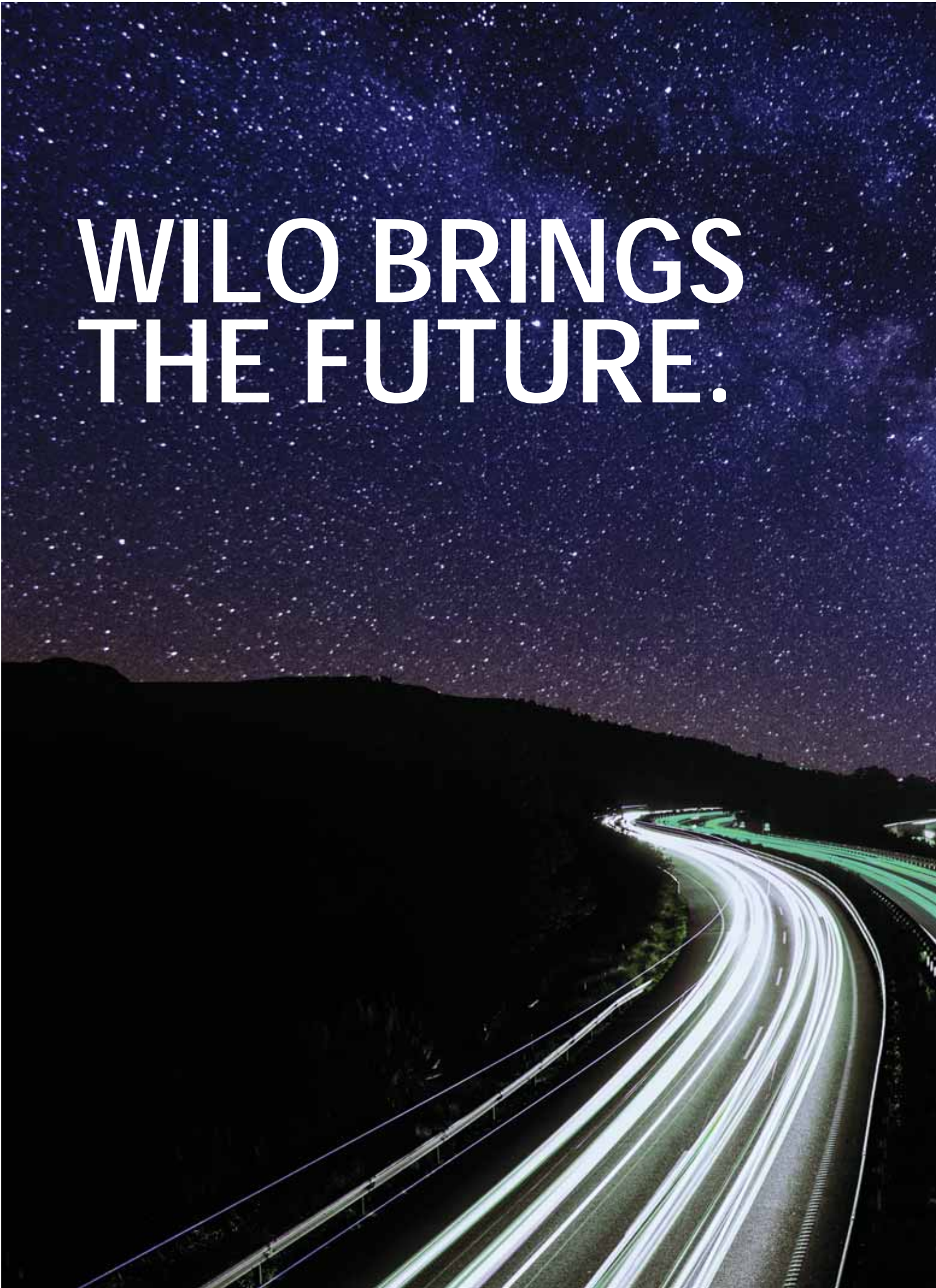
#### Installazione

Sistema Plug&Pump per un rapido collegamento e messa in servizio.





**WILO BRINGS  
THE FUTURE.**







**wilo**

Pioneering for You



A cura del Marketing Group Italy  
info.marketing@Wilo.it

**Wilo Italia Srl**  
Via Novegro 1/A  
20090 Segrate (MI)  
T +39 02 5538351  
F +39 02 55303374  
Wilo.italia@Wilo.it  
www.Wilo.it

Società soggetta a direzione e coordinamento di Wilo SE