

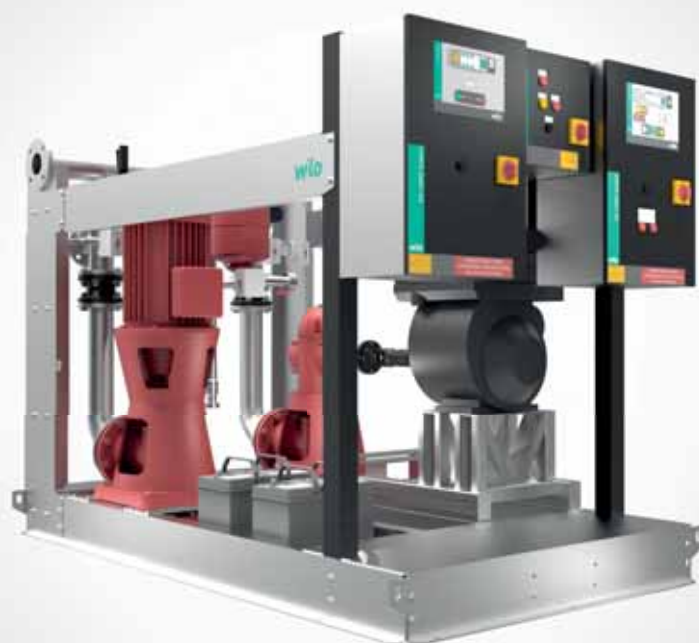
Pioneering for You

wilo

Sistemi di pressurizzazione idrica antincendio

Wilo-SiFire Easy-V

Gruppi di pressurizzazione antincendio con pompe ad asse verticale immerse a flusso assiale (Vertical Turbine Pumps).



wilo

Wilo SE è una società Europea, con sede a Dortmund, ed è un'azienda leader nel mondo per la produzione di pompe e sistemi di pompaggio per tutte le applicazioni. Con 16 siti produttivi, più di 60 filiali e circa 7.500 dipendenti, Wilo è presente in oltre 70 paesi nel mondo. L'obiettivo principale dell'azienda è soddisfare ogni giorno e in modo professionale le richieste dei clienti, fornendo loro soluzioni su misura, prodotti affidabili ad alta efficienza e servizi innovativi per la gestione degli impianti più complessi. Wilo è il partner di riferimento in tutti i segmenti di mercato quali: "Building Services", "Industry" e "Water Management". Wilo propone una gamma completa di prodotti per tutte le applicazioni in impianti di: riscaldamento, condizionamento, refrigerazione, pressurizzazione idrica, drenaggio e fognatura, dal più piccolo circolatore per le abitazioni monofamiliari ai grandi sistemi per il raffreddamento dell'acqua nelle centrali elettriche.

È questo ciò che intendiamo con **Pioneering for You.**



Since 1872





Qualità, alta efficienza, sicurezza per il futuro

Le nostre prestazioni per i progettisti

Wilo ha l'obiettivo di accompagnare il progettista nella sua attività quotidiana, di supportarlo in modo mirato nella sua professione. Assistenza tecnica, supporto alla selezione e alla scelta, innovazione tecnologica ed elevatissimi standard di qualità, contribuiscono alla realizzazione dei Vostri progetti.

Wilo si propone come unico partner per la realizzazione dei Vostri progetti in impianti per l'alimentazione idrica e lo smaltimento delle acque reflue. Scegliete la qualità di Wilo, per tutte le applicazioni, la nostra proposta di sistemi per installazioni speciali, come ad esempio impianti di pressurizzazione per aree isolate senza collegamento alla rete idrica pubblica, impianti di sollevamento delle acque reflue in aree agricole isolate o con alti livelli dell'acqua freatica.

La nostra offerta di prodotti è strutturata in modo chiaro e sistematico, proponiamo pompe e sistemi completi o soluzioni modulari e personalizzate, per soddisfare le esigenze specifiche dei Vostri progetti.

Per Wilo efficienza e sostenibilità non sono solo slogan, ma obiettivi dichiarati. Le nostre pompe soddisfano i massimi valori di efficienza, i nostri standard produttivi prevedono la massima affidabilità.

Offrite ai vostri clienti soluzioni a lungo termine, che si distinguono per la loro affidabilità e sicurezza di funzionamento.

Il Catalogo CAD on-line:

Libreria cad 2D e 3D per accedere velocemente ai dati dimensionali dei nostri prodotti

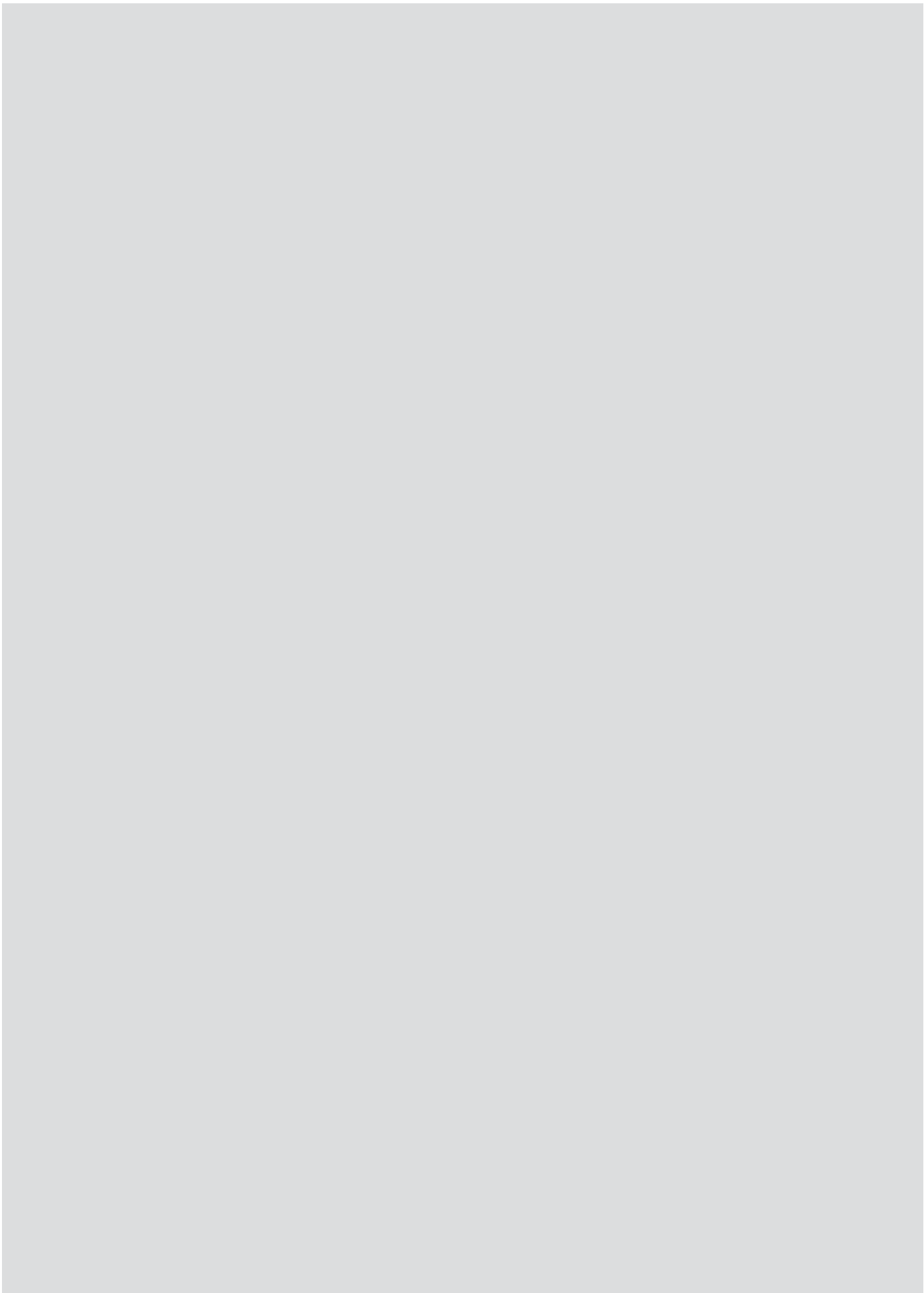
Il Catalogo dei prodotti on-line:

da productfinder.Wilo.com si accede a tutte le informazioni sui prodotti con i relativi campi di applicazione e tutti i dettagli tecnici.

Il software di selezione e scelta delle pompe

Wilo-Select:

su www.Wilo-select.com si può selezionare in pochi secondi la pompa adatta alla vostra installazione, corredata da tutte le informazioni tecniche



Indice Generale

Norme & cenni tecnici Pag. 6

Focus prodotto Pag. 42

Wilo-SiFire Easy-V Pag. 68

Le Norme UNI e Norme UNI EN:

Nell'ambito delle normative tecniche antincendio in Italia le più grandi novità sono state introdotte dalla Norma Europea **UNI EN 12845**, per quanto riguarda gli impianti Sprinkler, e dalla Norma Italiana **UNI 10779**, per quanto riguarda gli impianti ad idranti.

Queste due Norme tecniche sono state introdotte in Italia a partire dal 2007.

La **UNI EN 12845** regola le "Installazioni fisse antincendio - Sistemi automatici sprinkler", in merito alla progettazione, installazione e manutenzione. In particolare la **UNI EN 12845**, tra le altre cose, stabilisce le caratteristiche costruttive dell'eventuale sistema di pressurizzazione idrica destinato all'alimentazione della rete Sprinkler. La norma è stata revisionata ed ad oggi la revisione più recente è quella del Dicembre 2015.

La **UNI 10779** regola gli "Impianti di estinzione incendi - Reti di idranti", in riferimento alla progettazione, installazione e manutenzione, in relazione alla alimentazione idrica della rete si fa riferimento specifico alla **UNI EN 12845**. La norma è stata revisionata a Novembre 2014.

A questi due importanti strumenti tecnico-normativi si è affiancata, dall'Agosto 2008, un'altra norma, la **UNI 11292**, che definisce le caratteristiche costruttive e funzionali per i "Locali tecnici destinati ad ospitare gruppi di pompaggio per impianti antincendio".

Sono poi seguiti una serie di pubblicazioni a corredo della **UNI EN 12845** come i due **UNI TR 11365** e **UNI TR 11438**.

Questi due documenti, il primo dell'Agosto 2010, mentre il secondo del Febbraio 2012, come recita la sigla TR, sono dei Technical Report, interpretazioni dell'ente nazionale (UNI) in materia di applicazione della Norma **UNI EN 12845** a seguito di quesiti e necessità di interpretazioni univoche.

Lo scopo di questi documenti è di fare chiarezza in merito ad aspetti come, ad esempio, l'impiego di gruppi elettrogeni a servizio di elettropompe o il possibile impiego dei pozzi come alimentazione idrica.

Tipologia di impianto	Norma	Data di pubblicazione prima edizione in Italia	Data di pubblicazione ultima edizione in Italia
Impianti Sprinkler	UNI EN 12845 Installazioni fisse antincendio - Sistemi automatici a sprinkler - Progettazione, installazione e manutenzione	Febbraio 2005	Gennaio 2015
	UNI TR 11365 Installazioni fisse antincendio Chiarimenti applicativi relativi alla UNI EN 12845	Agosto 2010	
	UNI TR 11438 Installazioni fisse antincendio Istruzioni complementari per l'applicazione della UNI EN 12845	Febbraio 2012	Novembre 2016
Impianti ad idranti	UNI 10779 Impianti di estinzione incendi - Reti di idranti - Progettazione, installazione ed esercizio	Settembre 1998	Novembre 2014
Locali Tecnici	UNI 11292 Locali destinati ad ospitare gruppi di pompaggio per impianti antincendio - Caratteristiche costruttive e funzionali	Agosto 2008	

Norme di Legge e Normative Tecniche:

Differenze tra Norma di Legge e Normativa Tecnica

Le leggi sono promulgate dal Presidente della Repubblica e sono pubblicate sulla "Gazzetta Ufficiale". Il rispetto delle leggi è un dovere regolamentato dal codice civile e dal codice penale.

Le normative tecniche sono promulgate da organizzazioni internazionali come la **ISO** (International Organization for Standardization), comunitarie come il **CEN** (Comité européen de normalisation), nazionali come la **UNI** (Ente nazionale italiano di unificazione) e la **CEI** (comitato elettrotecnico italiano). Il rispetto delle normative tecniche è **VOLONTARIO**, stabiliscono i criteri e le caratteristiche dello "Stato dell'ARTE" e fissano i parametri necessari per i criteri di sicurezza. Le normative tecniche diventano obbligatorie se citate specificamente all'interno di una normativa di legge.

In tema di responsabilità Civili e Penali la responsabilità principale fa sempre capo alla proprietà dell'immobile, che suddivide le responsabilità specifiche tra i diversi professionisti ai quali ha appaltato, la progettazione, la realizzazione, la conduzione e la manutenzione dell'impianto.

È possibile quindi individuare almeno altri 3 soggetti chiave del processo oltre alla proprietà dell'immobile:

Progettazione:

Il Progettista viene chiamato in causa, nella quota parte riguardante l'Analisi dei Rischi e delle attività compensative previste a progetto e delle scelte tecnico/normative.

Realizzazione:

L'azienda installatrice ne è il soggetto responsabile. L'installatore è colui che "dichiara e garantisce" la conformità alle norme tecniche vigenti di riferimento per la realizzazione dell'impianto nel rispetto della "Regola dell'ARTE" come previsto dal **DM 20 dicembre 2012**.

Il decreto impianti stabilisce l'obbligo, tra l'altro, di redigere per lo specifico impianto la documentazione necessaria, tra cui:

- la Dichiarazione di conformità
- Il Manuale di uso e manutenzione

Conduzione e Manutenzione

Ha tra gli altri l'obbligo di verificare la rispondenza dell'impianto con i principi tecnico/normativi in vigore.

"Qualità, sicurezza e massime prestazioni per i sistemi di pressurizzazione"

è questo che intendo con "Pioneering for You"



La dichiarazione di conformità:

Il “Decreto Legge 37/2008”, recante il riordino delle disposizioni in materia di attività di installazione degli impianti all'interno degli edifici regolamenta anche la “Dichiarazione di Conformità” per gli Impianti Antincendio.

Deve essere rilasciata per ogni tipo di impianto, anche se non è previsto l'obbligo del progetto. Nel dettaglio il decreto legge si applica agli Impianti antincendio: “Articolo 1 lettera g”.

Viene definito cosa si intende per impianto antincendio: “Articolo 2 lettera h”. All’ “Articolo 5 comma 3” si stabilisce che i progetti degli impianti devono essere elaborati secondo la “Regola dell'Arte” e che devono fare riferimento alle normative tecniche vigenti e alle linee guida redatte dagli enti Nazionali quali UNI e CEI o di altri Enti di Normazione appartenenti agli Stati membri dell'Unione Europea o di altri Stati con i quali abbiamo condiviso accordi economici. Deve essere redatta secondo il facsimile indicato dal “DL 37/2008”.

Wilo a corredo dei propri sistemi di pressurizzazione idrica antincendio, rilascia regolare dichiarazione di conformità, inserita all'interno del manuale di uso e manutenzione in conformità:

- Direttiva Macchine 2006/42/CE
- Compatibilità elettromagnetica 2004/108/CE
- Bassa tensione 2006/95/CE
- La conformità alle principali norme armonizzate.

Infine, la dichiarazione di conformità alle Norme UNI EN 12845.

EU/EG KONFORMITÄTSERKLÄRUNG EU/EC DECLARATION OF CONFORMITY DECLARATION DE CONFORMITE UE/CE	
<p>Als Hersteller erklären wir unter unserer alleinigen Verantwortung, daß die Druckerhöhungsanlagen der Baureihe, We, the manufacturer, declare under our sole responsibility that these booster set types of the series, Nous, fabricant, déclarons sous notre seule responsabilité que les types de surpresseurs de la série,</p>	
<p>SiFire-Easy...</p>	<p>(Die Seriennummer ist auf dem Typenschild des Produktes nach Punkten b) & c) von §1.7.4.2 und §1.7.3 des Anhanges I der Maschinenrichtlinie angegeben. / The serial number is marked on the product site plate according to points b) & c) of §1.7.4.2 and §1.7.3 of the annex I of the Machinery directive. / Le numéro de série est inscrit sur la plaque signalétique du produit en accord avec les points b) & c) du §1.7.4.2 et du §1.7.3 de l'annexe I de la Directive Machines.)</p>
<p>in der gelieferten Ausführung folgenden einschlägigen Bestimmungen entsprechen: In their delivered state comply with the following relevant directives: dans leur état de livraison sont conformes aux dispositions des directives suivantes :</p>	
<p>– Maschinenrichtlinie 2006/42/EG – Machinery 2006/42/EC – Machines 2006/42/CE und gemäß Anhang 1, §1.5.1, werden die Schutzziele der Niederspannungsrichtlinie 2014/35/EU eingehalten and according to the annex 1, §1.5.1, comply with the safety objectives of the Low Voltage Directive 2014/35/EU et, suivant l'annexe 1, §1.5.1, respectent les objectifs de sécurité de la Directive Basse Tension 2014/35/UE</p>	
<p>– Elektromagnetische Verträglichkeit - Richtlinie 2014/30/EU – Electromagnetic compatibility 2014/30/EU – Compatibilité électromagnétique 2014/30/UE</p>	
<p>und entsprechender nationaler Gesetzgebung, and with the relevant national legislation, et aux législations nationales les transposant,</p>	
<p>sowie auch den Bestimmungen zu folgenden harmonisierten europäischen Normen: comply also with the following relevant harmonised European standards: sont également conformes aux dispositions des normes européennes harmonisées suivantes :</p>	
<p>EN ISO 12100 EN 60204-1</p>	<p>EN 61000-6-1:2007 EN 61000-6-2:2005 EN 61000-6-3+A1:2011 EN 61000-6-4+A1:2011</p>
<p>Zusätzlich dazu sind diese Druckerhöhungsanlagen mit den geltenden Anforderungen an die Pumpenaggregate entwickelt nach In addition, these booster types are designed in accordance with the applicable requirements to the pump units according to En complément, ces types de surpresseurs sont conçus en conformité aux exigences applicables aux unités de pompage suivant</p>	
<p>EN 12845</p>	
<p>Bevollmächtigter für die Zusammenstellung der technischen Unterlagen ist: Person authorized to compile the technical file is: Personne autorisée à constituer le dossier technique est :</p>	
<p>Dortmund,</p>	<p>Division Clean and Waste Water Quality Manager - PBU Systems WILO SE, Werk Oschersleben Anderslebener Str.161 D-39387 Oschersleben</p>
<p>H. HERCHENHEIN Senior Vice President - Group ITQ</p>	
<p>N°2195275.01 (CE-A-S n°4222441)</p>	
<p>WILO SE Nortkirchenstraße 100 44263 Dortmund - Germany</p>	

Wilo-SiFire Easy-V

Da oltre 20 anni Wilo in Italia costruisce sistemi di pressurizzazione idrica per antincendio prima in conformità con la UNI 9490 e oggi in conformità con la UNI EN 12845.

Dal 2010 lo standard Italiano per l'antincendio è diventato lo standard internazionale per Wilo. La progettazione e l'ingegnerizzazione della nuova gamma Wilo-SiFire Easy-V sono state il risultato della nostra esperienza maturata negli anni.

Wilo-SiFire Easy-V è sviluppato, prodotto e collaudato in Italia nel nostro stabilimento di Bari, diventando un prodotto standard che Wilo esporta in tutto il mondo.

Questo grazie ad uno stabilimento produttivo specializzato esclusivamente sull'antincendio in cui tutti i processi, sia quello produttivo che quelli relativi alla progettazione e l'ingegnerizzazione, sono certificati ISO 9001.

Questo per Wilo diventa un'opportunità da trasferire a tutti i suoi clienti in Italia che possono usufruire di una competenza tecnica specifica, una flessibilità costruttiva che ci permette di soddisfare le esigenze più specifiche.

Un servizio pre e post vendita specializzato, un servizio di assistenza mirata per la progettazione e una consulenza tecnica per l'installatore fino al primo avviamento del sistema in cantiere.



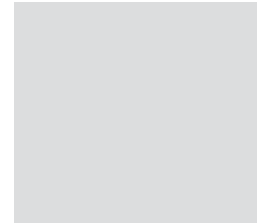
Wilo-SiFire Easy-V Esecuzione "E"

Sistema di pressurizzazione idrica antincendio a norme UNI EN 12845 e UNI 10779 preassemblato e collaudato in fabbrica. Assemblato con una pompa principale immersa di tipo ad asse verticale accoppiata con motore elettrico normalizzato V1 mediante giunto di trasmissione, sistema di blocco antinversione e controllo del senso di rotazione. Completano la dotazione accessori idraulici e pannello elettrico di controllo.



Wilo-SiFire Easy-V Esecuzione "D"

Sistema di pressurizzazione idrica antincendio a norme UNI EN 12845 e UNI 10779 preassemblato e collaudato in fabbrica. Assemblato con una pompa principale immersa di tipo ad asse verticale accoppiata con motore diesel mediante giunto di trasmissione cardanico, sistema di blocco antinversione e controllo del senso di rotazione. Completano la dotazione accessori idraulici e pannello elettrico di controllo.



Wilo-SiFire Easy-V Esecuzione "EJ"

Sistema di pressurizzazione idrica antincendio a norme UNI EN 12845 e UNI 10779 preassemblato e collaudato in fabbrica. Assemblato con una pompa principale immersa di tipo ad asse verticale accoppiata con motore elettrico normalizzato V1 mediante giunto di trasmissione, sistema di blocco antinversione e controllo del senso di rotazione e con un'elettropompa sommersa jokey di mantenimento pressione da 4". Completano la dotazione accessori idraulici e pannelli elettrici di controllo.



Wilo-SiFire Easy-V Esecuzione "DJ"

Sistema di pressurizzazione idrica antincendio a norme UNI EN 12845 e UNI 10779 preassemblato e collaudato in fabbrica. Assemblato con una pompa principale immersa di tipo ad asse verticale accoppiata con motore diesel mediante giunto di trasmissione cardanico, sistema di blocco antinversione e controllo del senso di rotazione e con un'elettropompa sommersa jokey di mantenimento pressione da 4". Completano la dotazione accessori idraulici e pannelli elettrici di controllo.



Wilo-SiFire Easy-V

Esecuzione "EEJ"

Sistema di pressurizzazione idrica antincendio a norme UNI EN 12845 e UNI 10779 preassemblato e collaudato in fabbrica. Assemblato con una pompa principale immersa di tipo ad asse verticale accoppiata con motore elettrico normalizzato V1 mediante giunto di trasmissione, sistema di blocco antinversione e controllo del senso di rotazione, una pompa di riserva immersa di tipo ad asse verticale accoppiata con motore elettrico normalizzato V1 mediante giunto di trasmissione, sistema di blocco antinversione e controllo del senso di rotazione e con un'elettropompa sommersa jokey di mantenimento pressione da 4". Completano la dotazione accessori idraulici e pannelli elettrici di controllo.



Wilo-SiFire Easy-V Esecuzione "EDJ"

Sistema di pressurizzazione idrica antincendio a norme UNI EN 12845 e UNI 10779 preassemblato e collaudato in fabbrica. Assemblato con una pompa principale immersa di tipo ad asse verticale accoppiata con motore elettrico normalizzato V1 mediante giunto di trasmissione, sistema di blocco antinversione e controllo del senso di rotazione, una pompa di riserva immersa di tipo ad asse verticale accoppiata con motore diesel mediante giunto di trasmissione cardanico, sistema di blocco antinversione e controllo del senso di rotazione e con un'elettropompa sommersa jokey di mantenimento pressione da 4". Completano la dotazione accessori idraulici e pannelli elettrici di controllo.



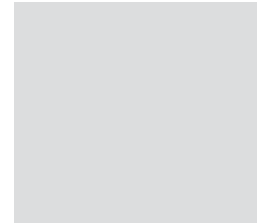
Wilo-SiFire Easy-V Esecuzione "E+EJ"

Sistema di pressurizzazione idrica antincendio a norme UNI EN 12845 e UNI 10779 preassemblato e collaudato in fabbrica su due moduli. Primo modulo assemblato una pompa principale immersa di tipo ad asse verticale accoppiata con motore elettrico normalizzato V1 mediante giunto di trasmissione, sistema di blocco antinversione e controllo del senso di rotazione e secondo modulo assemblato con una pompa di riserva immersa di tipo ad asse verticale accoppiata con motore elettrico normalizzato V1 mediante giunto di trasmissione, sistema di blocco antinversione e controllo del senso di rotazione e con un'elettropompa sommersa jokey di mantenimento pressione da 4". Completano la dotazione accessori idraulici e pannelli elettrici di controllo.



Wilo-SiFire Easy-V Esecuzione "E+DJ"

Sistema di pressurizzazione idrica antincendio a norme UNI EN 12845 e UNI 10779 preassemblato e collaudato in fabbrica su due moduli. Primo modulo assemblato con una pompa principale immersa di tipo ad asse verticale accoppiata con motore elettrico normalizzato V1 mediante giunto di trasmissione, sistema di blocco antinversione e controllo del senso di rotazione e secondo modulo assemblato con una pompa di riserva immersa di tipo ad asse verticale accoppiata con motore diesel mediante giunto di trasmissione cardanico, sistema di blocco antinversione e controllo del senso di rotazione e con un'elettropompa sommersa jokey di mantenimento pressione da 4". Completano la dotazione accessori idraulici e pannelli elettrici di controllo.



Wilo-SiFire Easy-V

Sicuro ed affidabile

La soluzione versatile

Wilo-SiFire Easy-V è il nuovo gruppo di pressurizzazione antincendio con pompe ad asse verticale con corpo pompa immerso, linea d'asse e gruppo di comando in superficie, per installazione in vasca.

Applicazioni

Le caratteristiche tecniche e l'ampia disponibilità di esecuzioni rendono i gruppi di pressurizzazione Wilo-SiFire Easy-V ideale per servizi di pompaggio negli impianti antincendio comandati sia da motori elettrici che da motori endotermici e garantiscono un'efficienza di servizio incomparabile.

Particolarità

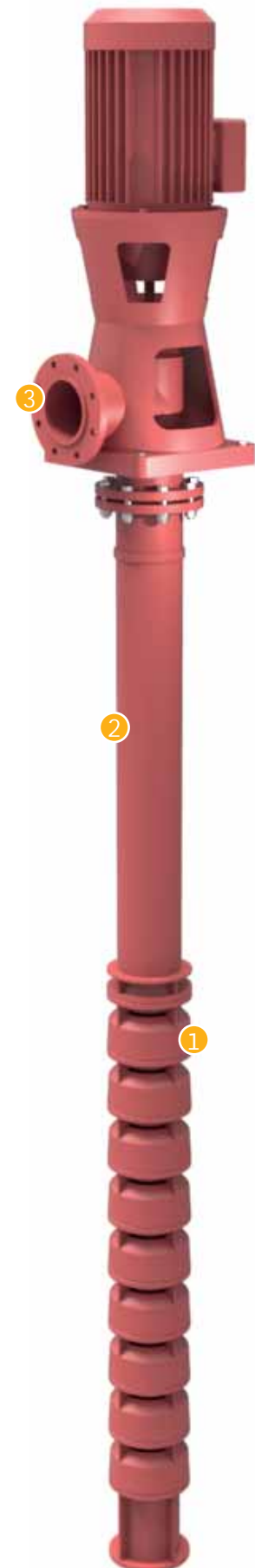
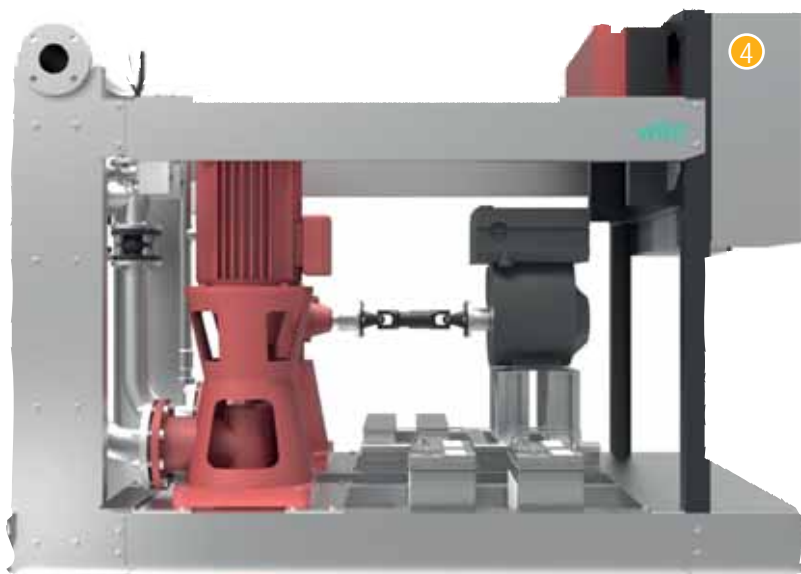
Serie concepita in conformità a quanto previsto dalle norme UNI EN 12845 e UNI EN 10779.

Vantaggi

- Installazione sempre sottobattente in accordo alla UNIEN12845 10.6.1
- Ridotte dimensioni di ingombro
- Praticità ed economia impiantistica-
- Maggiore sfruttamento della riserva idrica rispetto alle soluzioni tradizionali

Descrizione

Il gruppo di pressurizzazione idrica antincendio Wilo-SiFire Easy-V è composta da corpo pompa ①, colonna montante con linea d'assi per la trasmissione del moto ②, gruppo di comando con bocca di mandata flangiata PN 16 ③, quadri elettrici di gestione e controllo ④.



Wilo-SiFire Easy-V UNI EN 12845

Al punto 10.6.1 della UNI EN 12845

La norma descrive e dà la priorità alla tipologia di pompe da utilizzare per la costruzione del sistema di pompaggio per l'alimentazione della rete antincendio. La norma le classifica inoltre in funzione della loro installazione in relazione alla riserva idrica di alimentazione.

L'UNI TR 11438

Chiarisce infine in maniera inequivocabile cosa intenda la UNI EN 12845 con pompe ad asse verticale, escludendo le pompe multistadio ad asse verticale in favore delle pompe sommerse di tipo "Vertical Turbine" o "Sommerse Monoblocco" specificando che non possono essere installate in pozzi perchè questi ultimi non sono previsti come riserva idrica per l'alimentazione.

Wilo-VerticalTurbine-Pump



- Pompa "Vertical Turbine"
Wilo-VerticalTurbine-Pump.
Pmpa principale con motore elettrico.



- Pompa "Vertical Turbine"
Wilo-VerticalTurbine-Pump
Pompa principale con giunto cardanico per collegamento a motore diesel.



- Pompa jockey a motore sommerso multistadio **Wilo-TWU 4** per installazione verticale.

Wilo-SiFire Easy-V UNI EN 12845

La norma definisce che le pompe siano equipaggiate da motori elettrici o motori diesel.

Al punto 10.9.1 della UNI EN 12845

Il motore diesel deve funzionare in modo **continuativo a pieno carico**. Deve quindi essere dimensionato tenendo conto della relativa curva caratteristica di potenza in conformità alla ISO 3046, e dell'altezza sul livello del mare del luogo di installazione. La trasmissione con la pompa deve essere diretta e la pompa deve essere operativa sul punto di lavoro entro e non oltre i 15s dall'inizio della sequenza di avviamento.

Il funzionamento del modulo motopompa deve essere indipendente da ogni altra fonte di energia diversa dal motore diesel e dalle sue batterie di avviamento.

Al punto 10.9.2 della UNI EN 12845

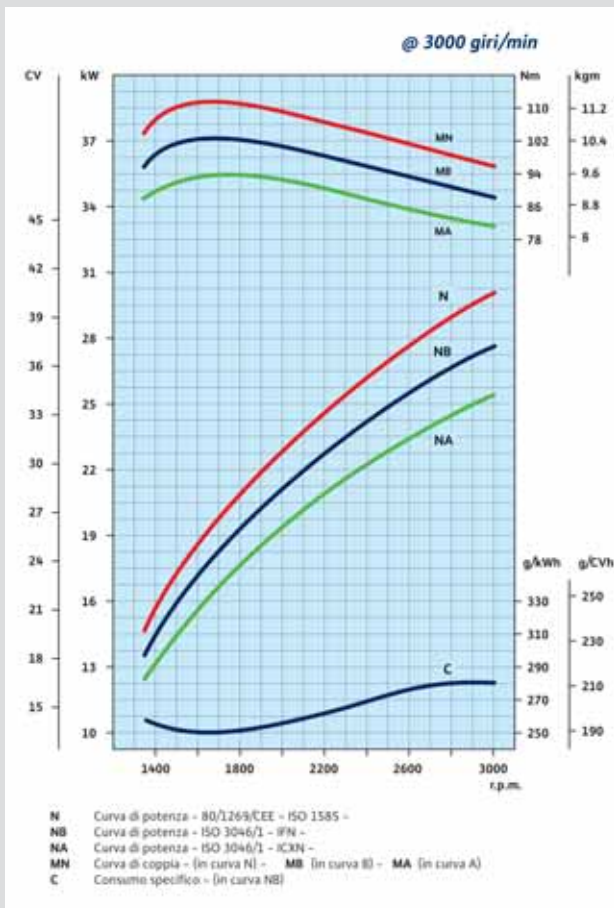
Vengono illustrate le caratteristiche costruttive dei motori diesel. Il motore ad alimentazione diesel deve essere capace di avviarsi ad una temperatura ambiente minima di 5°C.

Il numero di giri deve essere controllato con una variazione compresa tra il $\pm 5\%$ della velocità nominale della pompa. Ogni dispositivo meccanico presente sul motore che ne possa limitare l'avviamento automatico deve prevedere un riarmo automatico.

Al punto 10.9.3 della UNI EN 12845

la norma fissa i parametri necessari per il raffreddamento del motore diesel che può essere:

- Acqua/Acqua anche con scambiatore di calore e acqua prelevata dalla riserva idrica di alimentazione
- Tramite radiatore raffreddato ad aria
- Direttamente ad aria tramite specifico ventilatore.



Il motore diesel può essere utilizzato per diverse applicazioni e le caratteristiche relative alla potenza sviluppata cambiano in funzione dell'applicazione specifica.

Qui di fianco vengono illustrate le curve caratteristiche di un motore diesel, utilizzato anche per l'equipaggiamento di pompe destinate all'alimentazione di reti idriche antincendio. Le curve di potenza si riferiscono al motore in funzione ad una temperatura ambiente di 20°C e con una pressione atmosferica di 1 bar. Le curve di potenza disponibile del motore diesel cambiano in funzione delle condizioni ambientali di installazione.

La UNI EN 12845 stabilisce (10.9.1) che il motore diesel deve essere dimensionato per un **FUNZIONAMENTO CONTINUO A PIENO CARICO**

Definizione delle curve di potenza in funzione delle norme: ISO 1585 e ISO 3046

Curva N (80/1269/CEE - ISO 1585) AUTOTRAZIONE
 Servizi discontinui a regime e carico variabili.

Curva NB (ISO 3046/1 - IFN) NON SOVRACCARICABILE:
 Servizi leggeri continui con regime costante e carico variabile

Curva NA (ISO 3046/1 - ICXN) CONTINUA SOVRACCARICABILE: Servizi gravosi continui con regime e carico costanti.

Wilo-SiFire Easy-V UNI EN 12845

Al punto 10.9.5 della UNI EN 12845

La norma stabilisce che il motore diesel sia equipaggiato di marmitta di compressione, che i fumi siano evacuati adeguatamente che la condotta dei gas sia isolata in modo da evitare che possa provocare incendi e che l'eventuale condensa non ritorni al motore.

Al punto 10.9.6 della UNI EN 12845

Il carburante per l'alimentazione del motore deve essere conforme alle specifiche del costruttore. Il serbatoio deve essere costruito in acciaio saldato, deve avere una capacità sufficiente a garantire il funzionamento del motore diesel a pieno carico per:

- 3h per impianti LH (rischio basso)
- 4h per impianti OH (rischio ordinario)
- 6h per impianti HHP-HHS (rischio alto)

Il serbatoio deve essere installato in modo da garantire l'alimentazione del carburante per gravità ma non deve essere montato direttamente sopra il motore, deve essere completo di indicatore del livello del carburante.

Al punto 10.9.7 della UNI EN 12845

La norma indica le caratteristiche costruttive del motore in relazione a:

10.9.7.1 Meccanismo di avviamento

Il motore deve essere dotato di sistemi di avviamento automatici e manuali. Si deve avviare automaticamente su segnale proveniente dai pressostati e manualmente dal pannello di controllo. Lo spegnimento del motore deve avvenire solo manualmente. I dispositivi di monitoraggio del motore non devono provocarne l'arresto.

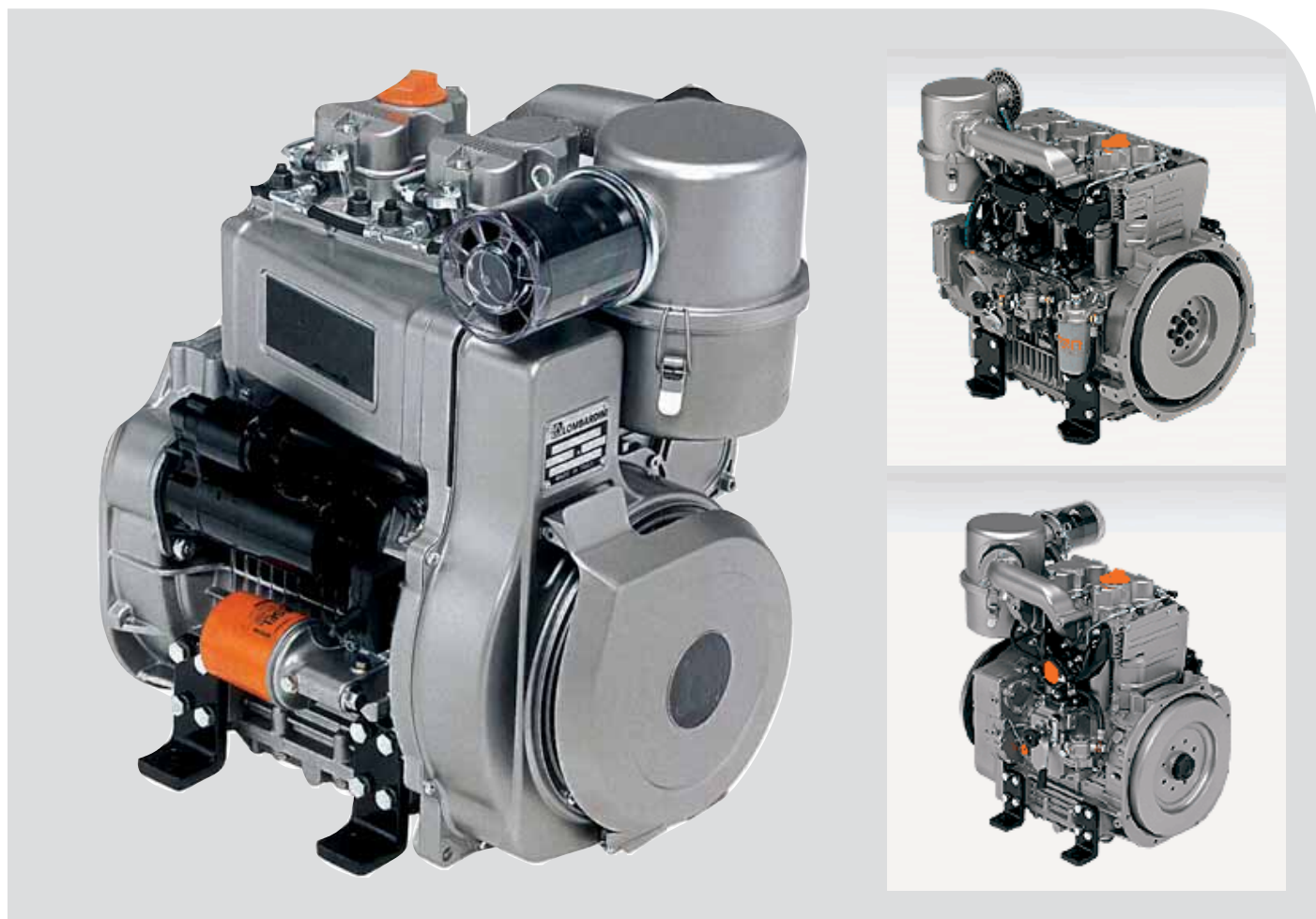
10.9.7.2 Sistema di avviamento automatico

10.9.7.3 Sistema di avviamento di emergenza, devono essere presenti due pulsanti di avviamento diretto del motore indipendenti

10.9.7.4 Sistema di avviamento manuale,

10.9.7.5 Motorino di avviamento,

10.9.8, il motorino di avviamento deve essere equipaggiato con 2 batterie di avviamento indipendenti complete di caricabatterie e poste in posizione agevole per la manutenzione.



Wilo-SiFire Easy-V UNI EN 12845

I sistemi di pressurizzazione idrica antincendio sono macchine ad **avviamento automatico ed arresto manuale**.

Al punto 10.7.5 della UNI EN 12845 sono descritti i pressostati.

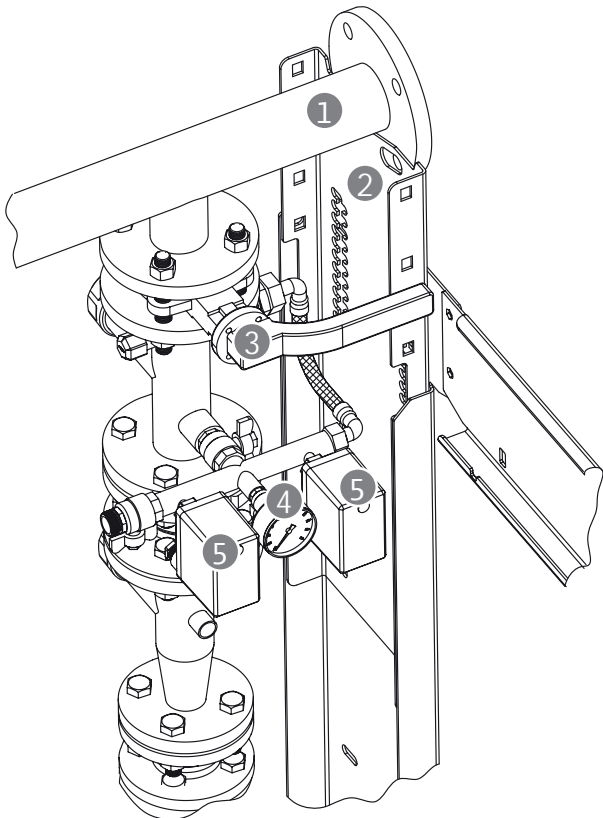
La norma prevede l'installazione di due pressostati per ogni pompa principale. I due pressostati sono installati con i contatti normalmente chiusi e in serie tra loro per garantire maggior affidabilità di intervento al sistema, sono indipendenti e avviano entrambi una stessa pompa.

La norma fissa inoltre il valore di pressione di avvio della pompa nel dettaglio:

Esempio:

Pressione max della pompa 10 bar; pressione di avviamento 0,8 bar.

Se sono presenti 2 pompe principali, la seconda pompa si deve avviare quando la pressione in impianto è pari al 60% della pressione max.



- 1) Collettore di mandata
- 2) Staffa di supporto collettore
- 3) Valvola di intercettazione
- 4) Manometro a bagno di glicerina
- 5) Doppio pressostato

Wilo-SiFire Easy-V UNI EN 12845

Al punto 10.6.2.5 della UNI EN 12845

La norma definisce che i sistemi di pressurizzazione possono essere completi anche di una pompa di compensazione (pompa Jokey). Viene installata in parallelo alla pompa principale allo scopo di evitare partenze inopportune del sistema antincendio, in caso di lievi abbassamenti di pressione in impianto.

La pompa deve essere dimensionata in modo da non essere sufficiente ad alimentare anche un solo sprinkler. Tubazioni di aspirazione e mandata devono essere indipendenti dalle tubazioni della pompa principale sia che il sistema sia installato sotto battente o sopra battente.

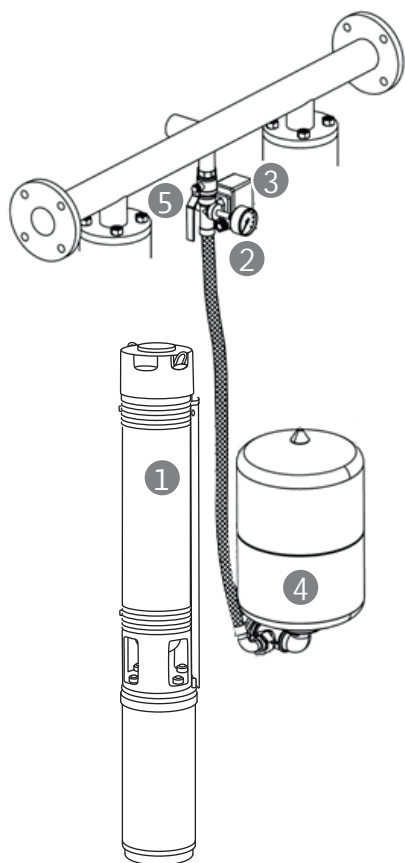
La scelta di Wilo

La pompa a motore sommerso multistadio **Wilo-TWU4**". Giranti radiali in struttura componibile per montaggio verticale, con valvola di ritegno integrata. Motore trifase resistente alla corrosione Colato ermeticamente con avvolgimento rivestito di vernice isolante, impregnato di resina e con cuscinetti autolubrificanti.

Il motore viene raffreddato tramite il fluido.

Per questo motivo accertarsi sempre che l'unità sia immersa prima di metterla in funzione.

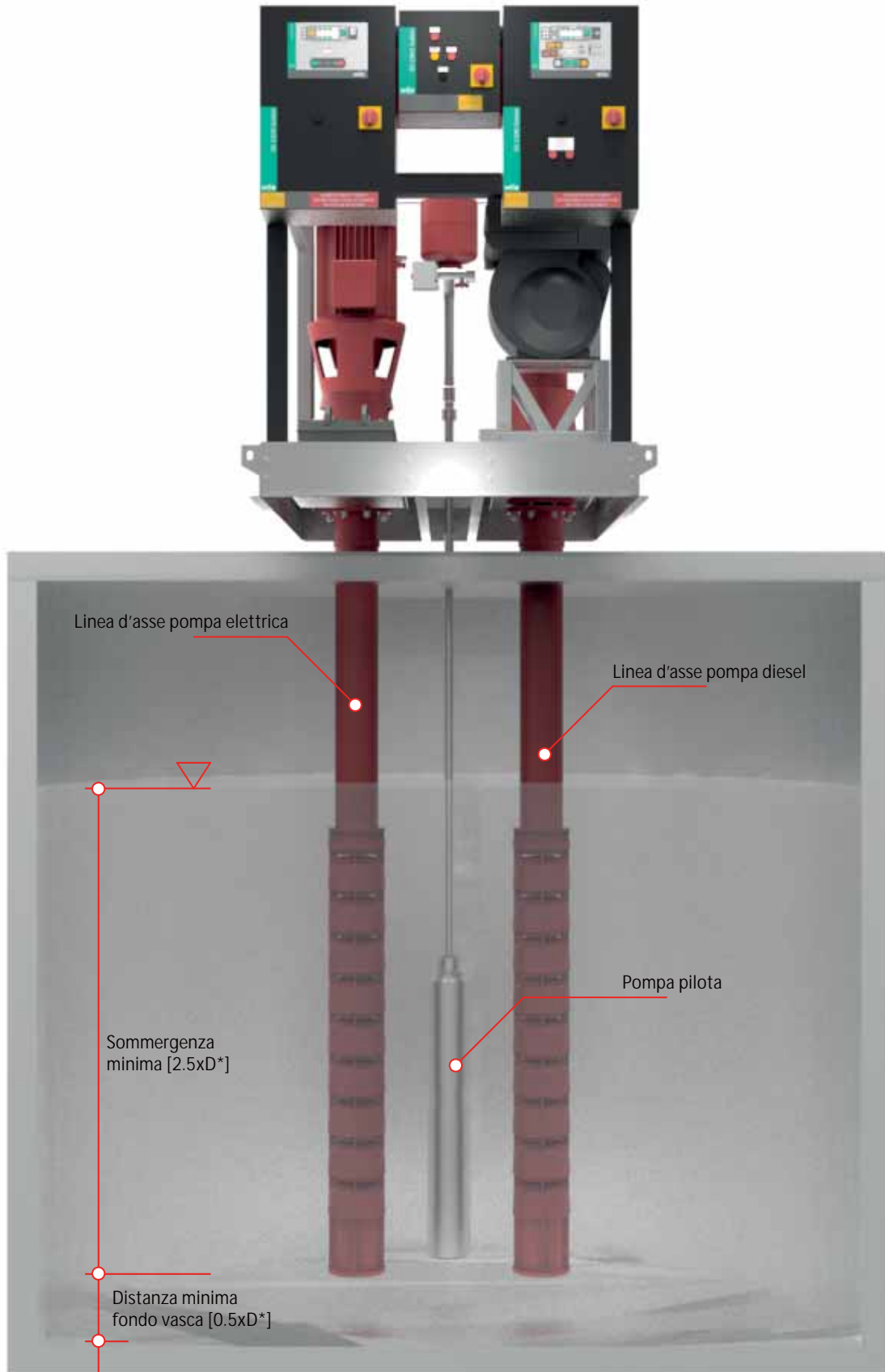
L'installazione orizzontale deve essere realizzata in abbinamento a una camicia di raffreddamento.



- 1) Elettropompa pilota
- 2) Manometro
- 3) Pressostato
- 4) Vaso a membrana
- 5) Valvola di intercettazione

Wilo-SiFire-Easy - UNI EN 12845

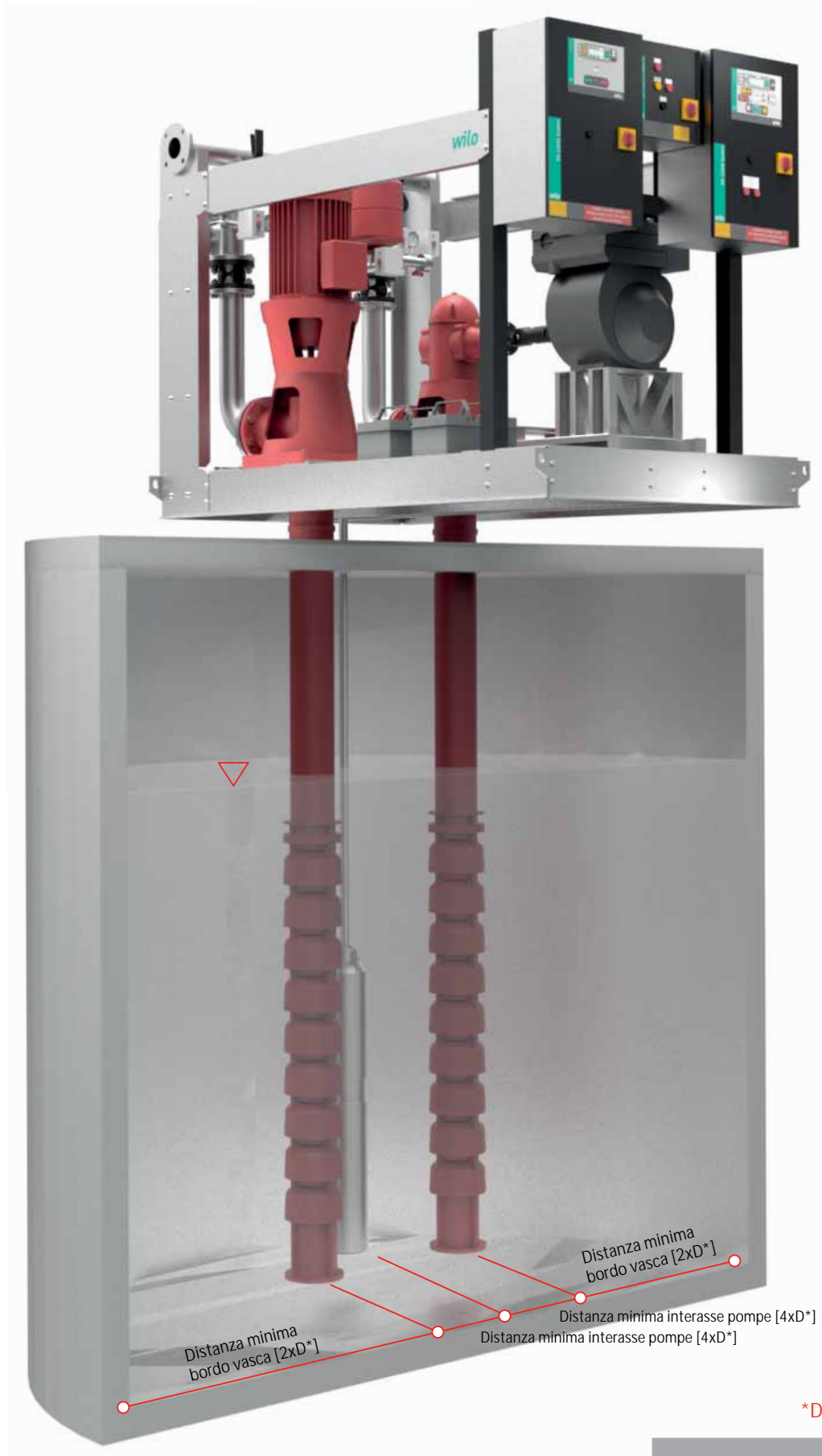
Wilo-SiFire Easy-V installazione sottobattente



*D= diametro pompa

Wilo-SiFire-Easy - UNI EN 12845

Wilo-SiFire Easy-V installazione sottobattente



Pressurizzazione idrica per antincendio

Wilo-SiFire-Easy - UNI EN 12845

Al punto 10.8.5 della UNI EN 12845

La norma definisce le caratteristiche costruttive dei pannelli di controllo delle pompe sia che esse siano azionate da motore elettrico che da motore diesel.

Il quadro di controllo completo di amperometro deve essere in grado di :

- Avviare il motore della pompa se riceve il segnale dai pressostati
- Avviare il motore della pompa manualmente
- Arrestare il motore manualmente

Al punto 10.8.6.1 della UNI EN 12845

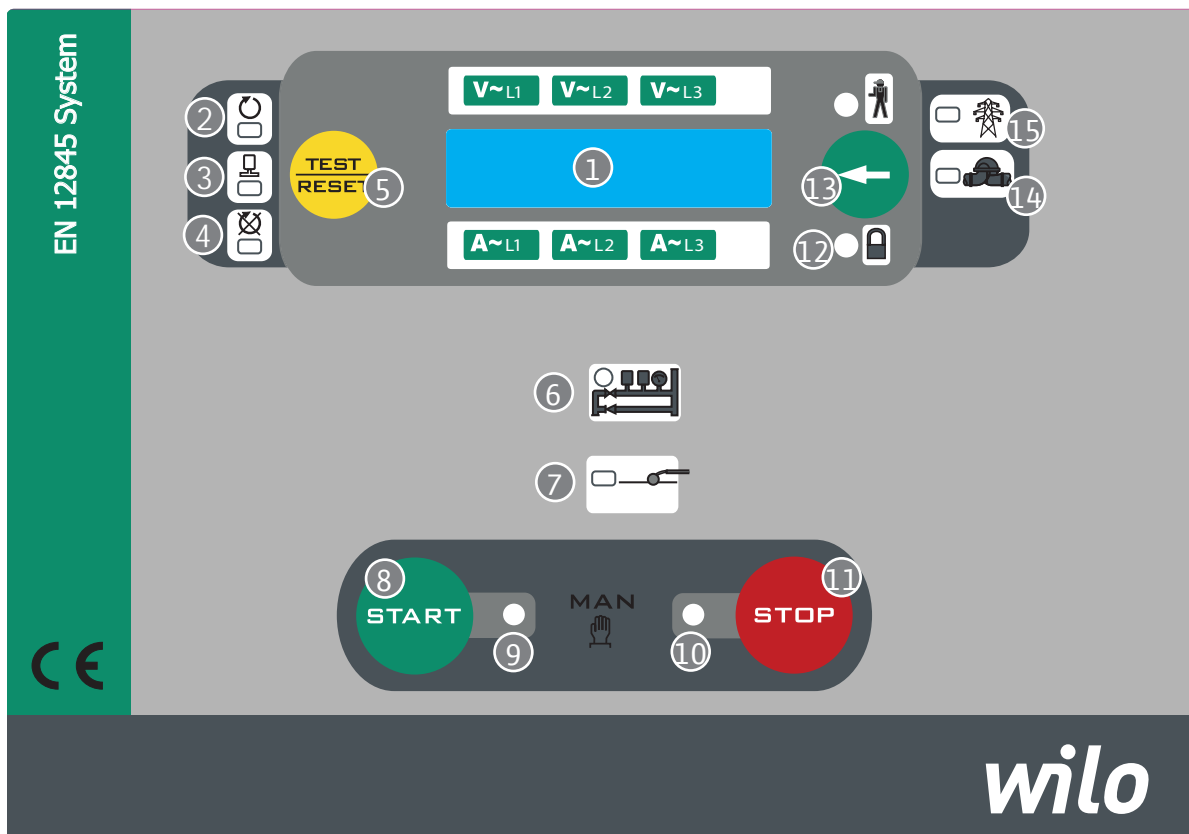
La norma definisce il monitoraggio delle funzioni della pompa sul pannello di controllo:

- Disponibilità dell'alimentazione elettrica e monitoraggio dello stato delle 3 fasi
- Richiesta di avviamento pompa
- Pompa in funzione
- Mancato avviamento pompa

Al punto 10.8.6.2;3;4 della UNI EN 12845

La norma definisce che queste segnalazioni devono essere disponibili nel locale pompe e che alcune di esse devono essere riportate nel locale presidiato, che sia presente una segnalazione acustica con sirena almeno da 75 db, che sia presente un pulsante di tacitazione allarme e che sul pannello di controllo sia disponibile il test delle lampade di segnalazione.

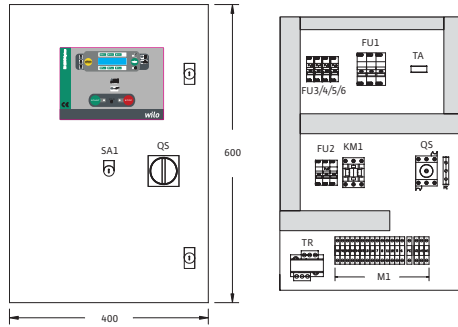
Centralina di gestione Elettropompa - SiFire-Easy-E



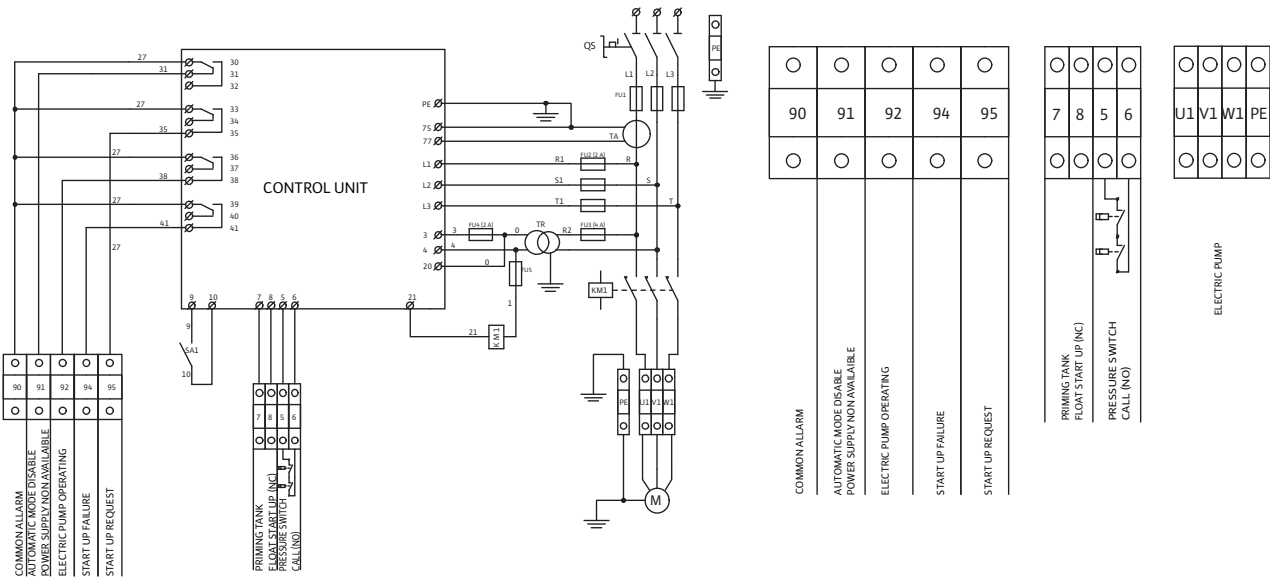
Comandi specifici per elettropompa

- | | |
|---|--|
| 1. Display per la visualizzazione dei parametri della pompa | 8. Pulsante Avviamento manuale |
| 2. Motore in funzione controllato dal rilevamento amperometrico | 9. Elettropompa avviata dal pulsante |
| 3. Elettropompa in funzione a motore avviato viene rilevata dalla potenza in kW e/o dal pressostato | 10. Elettropompa avviata dal pulsante |
| 4. Mancato avviamento | 11. Pulsante Arresto manuale |
| 5. Test spie - Reset | 12. Avviamento automatico escluso |
| 6. Richiesta avviamento chiamata dai pressostati | 13. Premere per la visualizzazione degli strumenti |
| 7. Richiesta avviamento dal galleggiante del serbatoio di adescamento | 14. Richiesta avviamento pompa |
| | 15. Disponibilità alimentazione elettrica |
| | 16. Anomalia cumulativa |

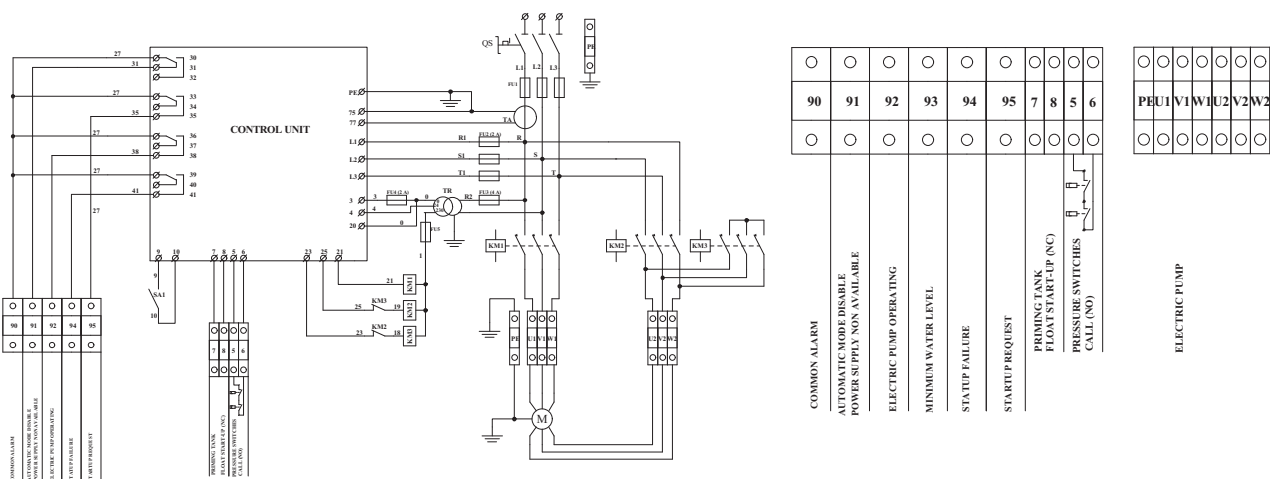
Quadri elettrici di protezione e controllo - Schema di collegamento elettrico elettropompa - Pannello Easy E



Schema elettrico quadro di protezione e controllo Pompa elettrica avviamento diretto per P_2 fino a 22 kW

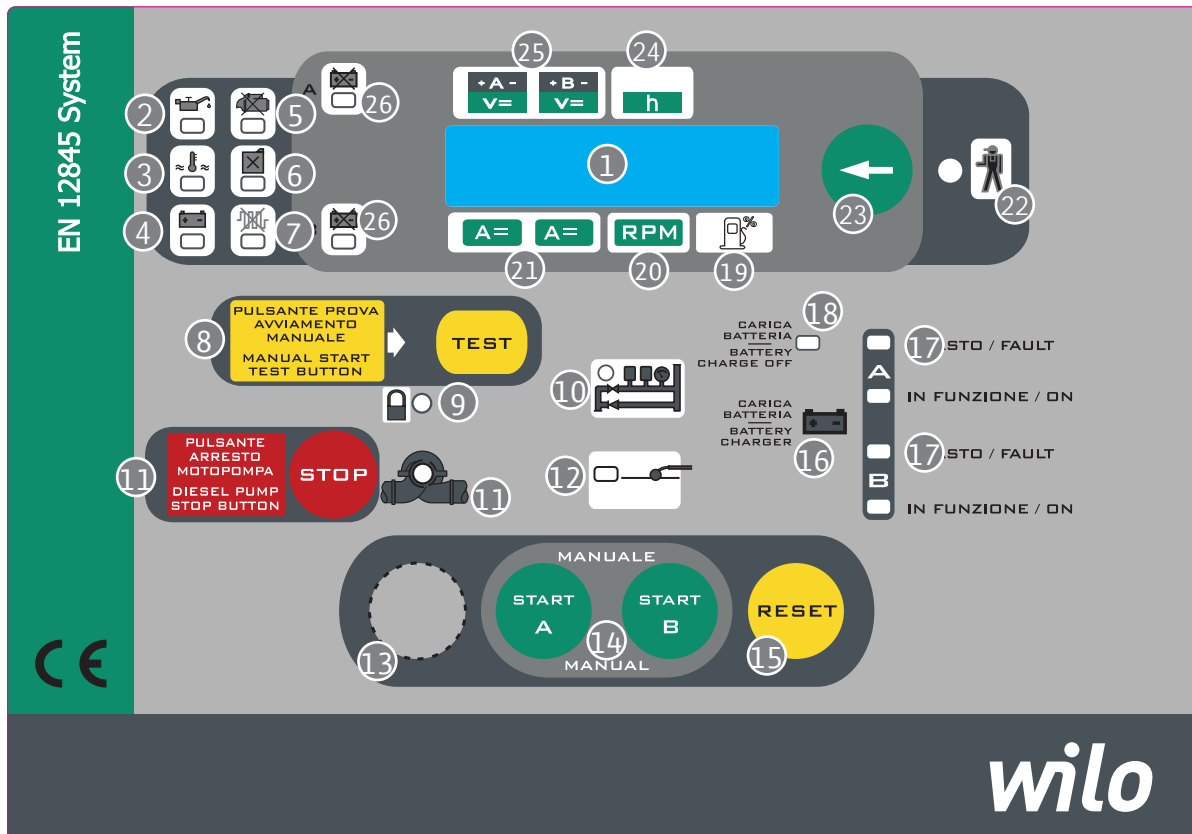


Schema elettrico quadro di protezione e controllo Pompa elettrica avviamento stella/triangolo per P_2 oltre 22 kW



Wilo-SiFire-Easy - UNI EN 12845

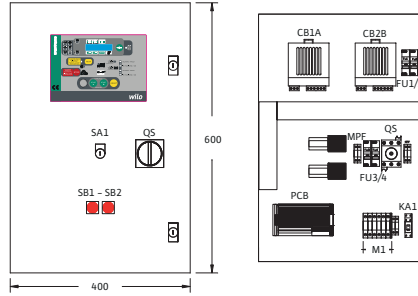
Centralina di gestione Elettropompa - SiFire-Easy-D



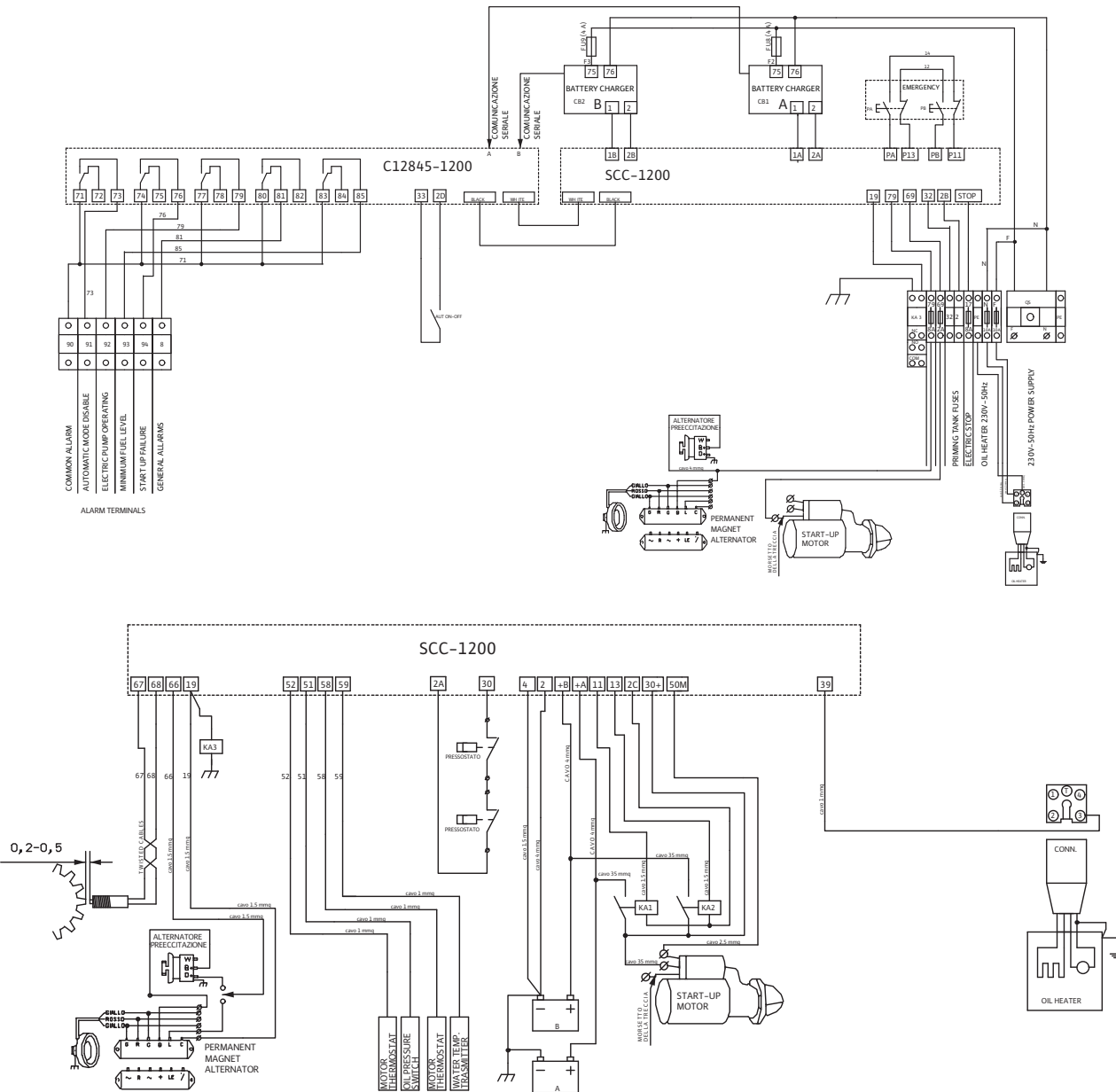
Comandi specifici per il motore diesel

- | | |
|--|---|
| <ol style="list-style-type: none"> 1. Display grafico per la visualizzazione dei parametri della pompa 2. Allarme per insufficiente pressione olio 3. Allarme per sovratemperatura 4. Allarme per: rottura cinghia, manc. ric. batteria 5. Allarme mancato avviamento 6. Allarme riserva combustibile 7. Riscaldatore olio o ppure acqua non scalda 8. Spia e pulsante avviamento manuale [test] 9. Modalità automatica esclusa 10. Richiesta avviamento chiamata dai pressostati 11. Pulsante arresto motopompa 12. Richiesta avviamento dal galleggiante del serbatoio di adescamento della pompa 13. Prova della messa in servizio in sito | <ol style="list-style-type: none"> 14. Avviamento manuale della motopompa con le batterie A e B 15. Ripristina le anomalie 16. Caricabatteria in funzione 17. Anomalia del caricabatteria nella ricarica della batteria 18. Allarme per mancanza alimentazione rete caricabatteria 19. Indicatore livello combustibile 20. Contagiri 21. Amperometri caricabatterie A e B 22. Anomalia cumulativa 23. - Premere brevemente per mostrare gli strumenti
- Tenere premuto per verificare il test LED 24. Contatore 25. Voltimetri caricabatterie A e B 26. Allarme per caricabatteria A e B |
|--|---|

Quadri elettrici di protezione e controllo - Schema di collegamento elettrico motopompa diesel - Pannello Easy D



Schema elettrico quadro di protezione e controllo motopompa diesel



Pressurizzazione idrica per antincendio

Wilo-SiFire-Easy - UNI EN 12845

La scelta di Wilo

La pompa Jokey è una pompa multistadio ad asse verticale serie "Wilo-TWU4". La pompa è completa in mandata di valvola di ritegno, di intercettazione, di un vaso a membrana da 20 litri/16 bar e di un pressostato.

Il circuito idraulico è collegato direttamente sul collettore di mandata del sistema.

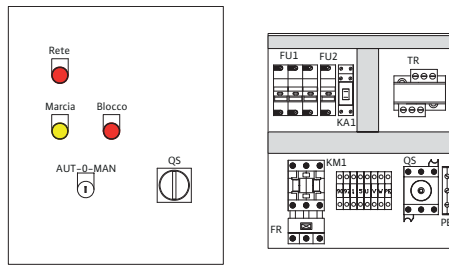
Per la gestione, il controllo e la protezione della pompa è previsto un pannello elettrico di controllo indipendente.



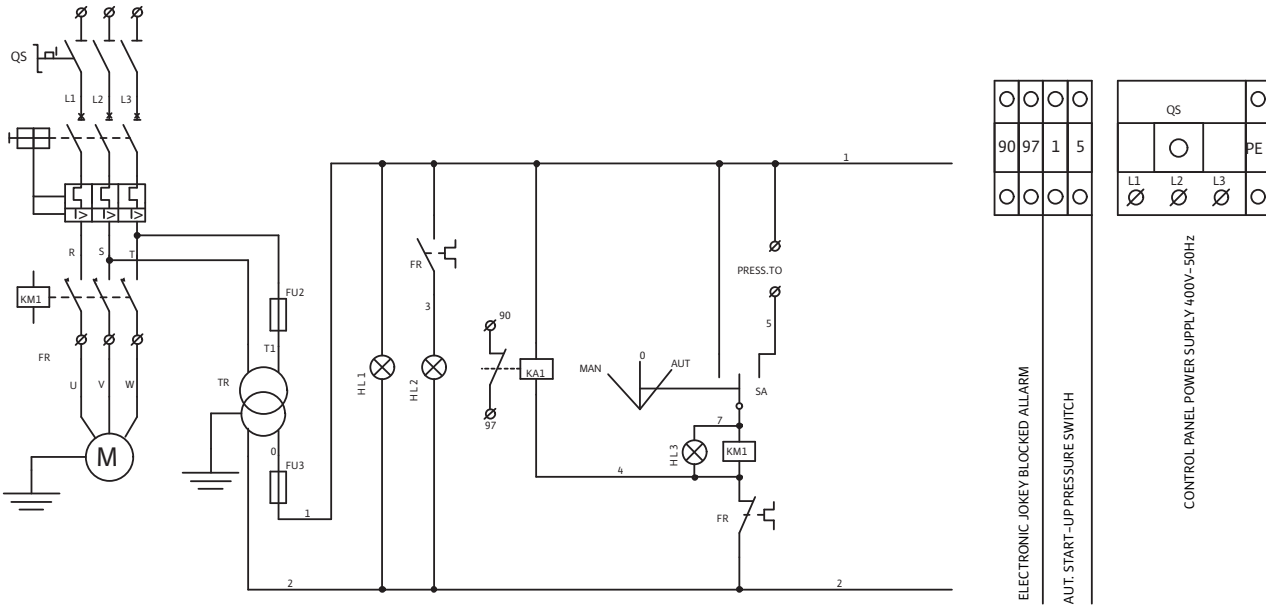
Spie specifiche elettropompa pilota

1. Spia (rossa): Disponibilit  rete
2. Spia (gialla): Pompa in marcia
3. Spia (rossa): Errore cumulativo
4. Selettore manuale-automatico
5. Interruttore principale: accensione/spegnimento quadro comando

Quadri elettrici di protezione e controllo - Schema di collegamento elettrico Pompa jokey - Pannello Easy J



Schema elettrico quadro di protezione e controllo Pompa jokey

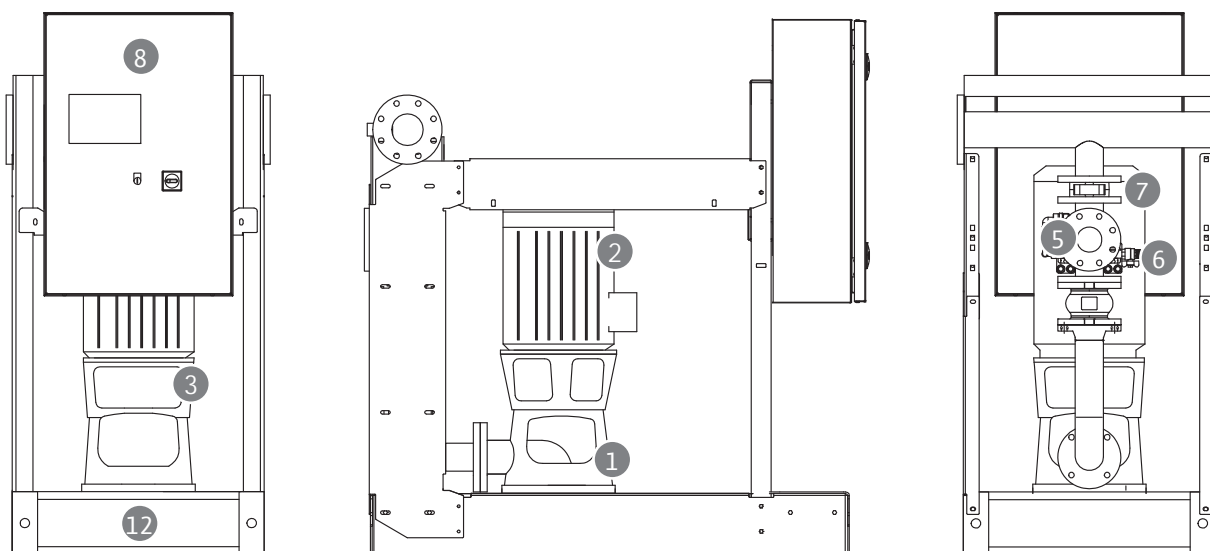


Pressurizzazione idrica per antincendio

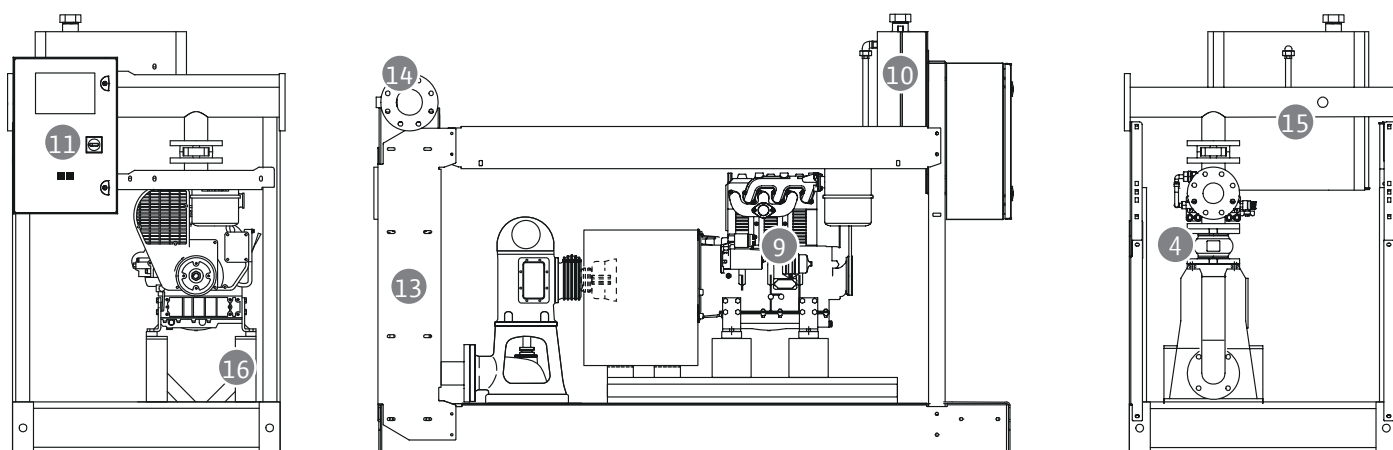
Wilo-SiFire Easy-V UNI EN 12845

Schema costruttivo sistema pompa principale

Wilo-SiFire Easy-V serie "E", Elettropompa principale



Wilo-SiFire Easy-V serie "D", Motopompa principale



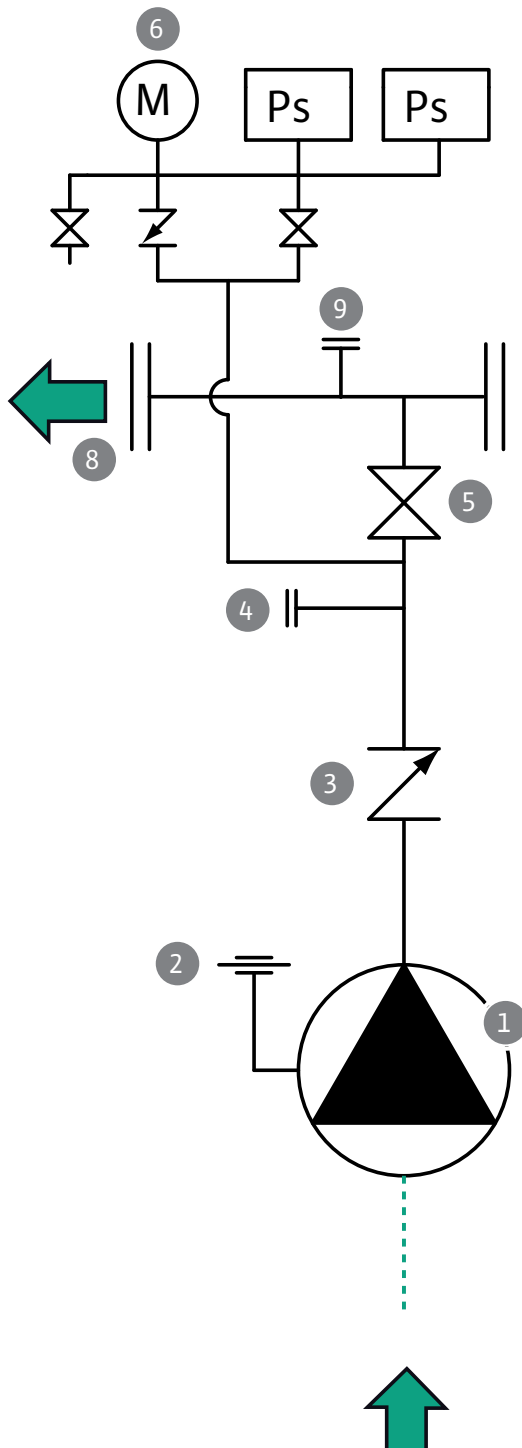
Descrizione dei sistemi

- | | | |
|--|---|--|
| 1. Pompa principale | 8. Quadro elettrico di gestione e controllo elettropompa principale | 14. Collettore di mandata biflangiato |
| 2. Motore Elettrico | 9. Motore endotermico diesel | 15. Attacco sprinkler di protezione vano tecnico |
| 3. Giunto di accoppiamento | 10. Serbatoio carburante | 16. Basamento modulo con sistema di sostegno pompe flottante |
| 4. Valvola di ritegno | 11. Quadro elettrico di gestione e controllo motopompa diesel | |
| 5. Stacco per misuratore di portata | 12. Basamento pompa principale | |
| 6. Circuito di avviamento pompa principale | 13. Staffe di sostegno collettore | |
| 7. Valvola di intercettazione | | |

Wilo-SiFire Easy-V UNI EN 12845

Schema idraulico di principio pompa principale

Wilo-SiFire Easy-V, Elettropompa principale



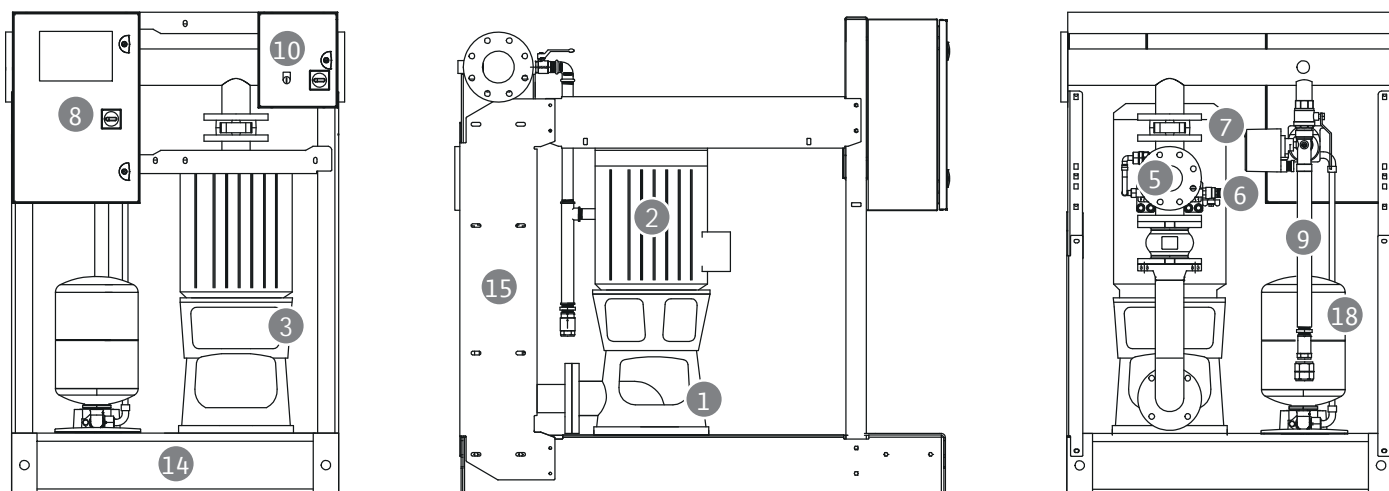
Descrizione

1. Pompa principale
2. Diaframma tarato
3. Valvola di ritegno
4. Circuito misurazione portata
5. Valvola di intercettazione
6. Manometro
7. Pressostato
8. Collettore di mandata
9. Stacco Sprinkler protezione locale tecnico

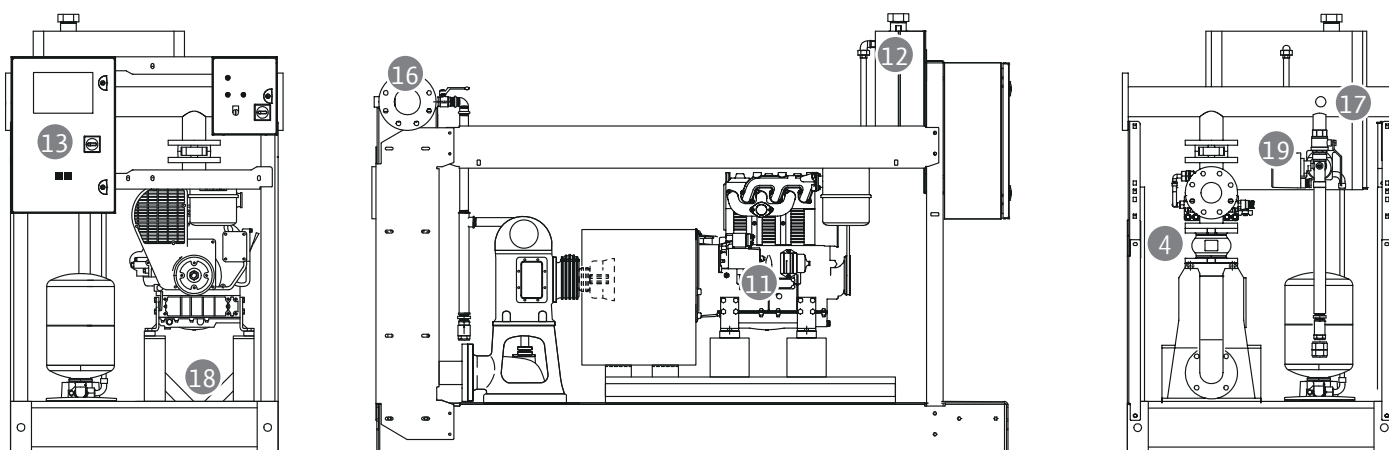
Wilo-SiFire Easy-V UNI EN 12845

Schema costruttivo sistema pompa principale, pilota

Wilo-SiFire Easy-V serie "EJ", Elettropompa principale/Jockey



Wilo-SiFire Easy-V serie "DJ", Motopompa principale/Jokey



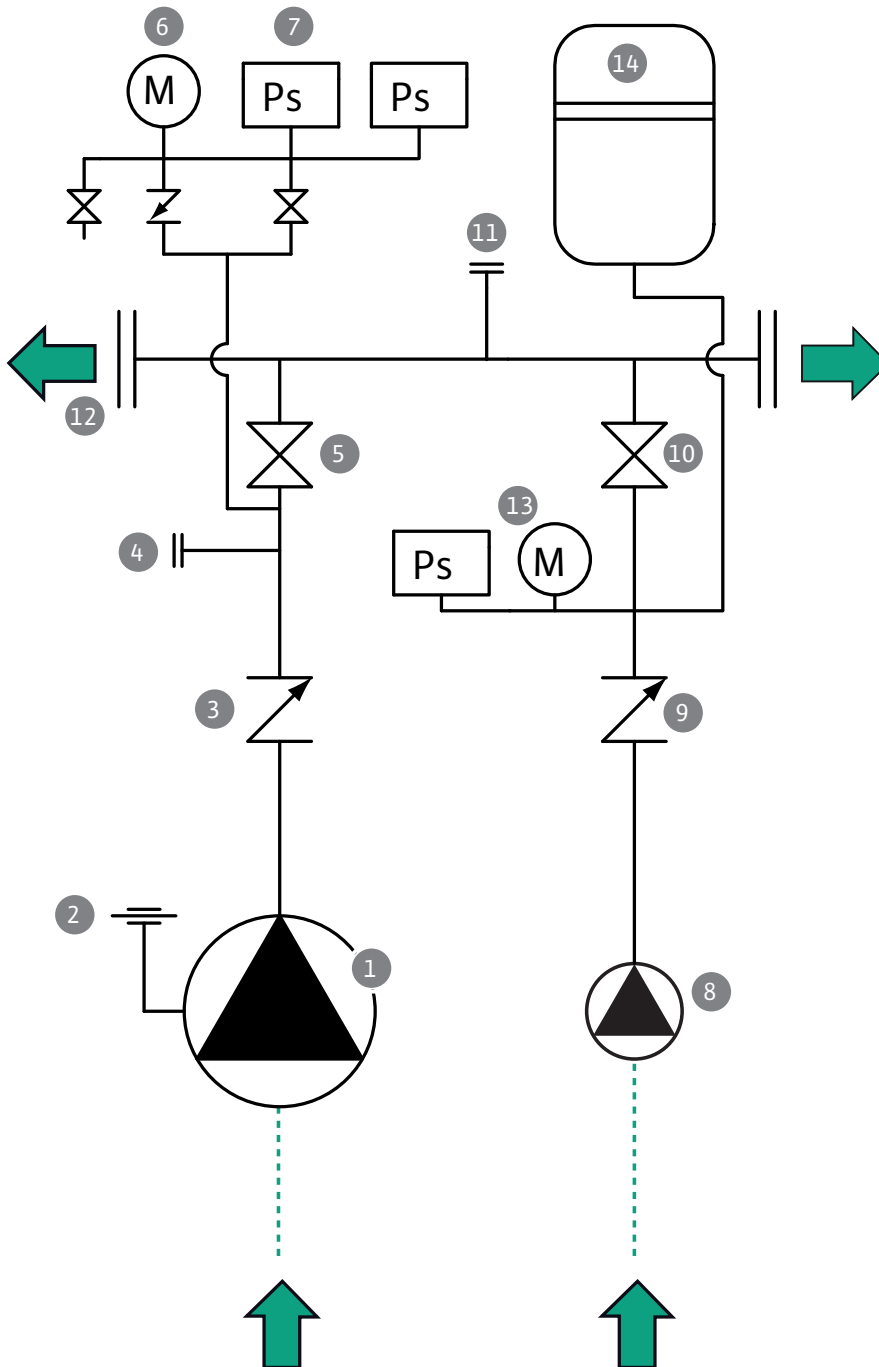
Descrizione dei sistemi

- | | | |
|---|---|---|
| 1. Pompa principale | 10. Quadro elettrico pompa pilota | 18. Basamento modulo con sistema di sostegno pompe flottante |
| 2. Motore Elettrico | 11. Motore endotermico diesel | 17. Stacco sprinkler di protezione vano tecnico |
| 3. Giunto di accoppiamento | 12. Serbatoio carburante | 18. Vaso a membrana |
| 4. Valvola di ritegno | 13. Quadro elettrico di gestione e controllo motopompa diesel | 19. Circuito di avviamento pompa pilota con manometro e pressostato |
| 5. Stacco per misuratore di portata | 14. Basamento pompa principale | |
| 6. Circuito di avviamento pompa principale | 15. Staffe di sostegno collettore | |
| 7. Valvola di intercettazione | 16. Collettore di mandata biflangiato | |
| 8. Quadro elettrico di gestione e controllo elettropompa principale | 17. Attacco sprinkler di protezione vano tecnico | |
| 9. Stacco per elettropompa pilota | | |

Wilo-SiFire Easy-V UNI EN 12845

Schema idraulico di principio pompa principale, elettropompa pilota

Wilo-SiFire Easy-V, Elettropompa principale, elettropompa pilota



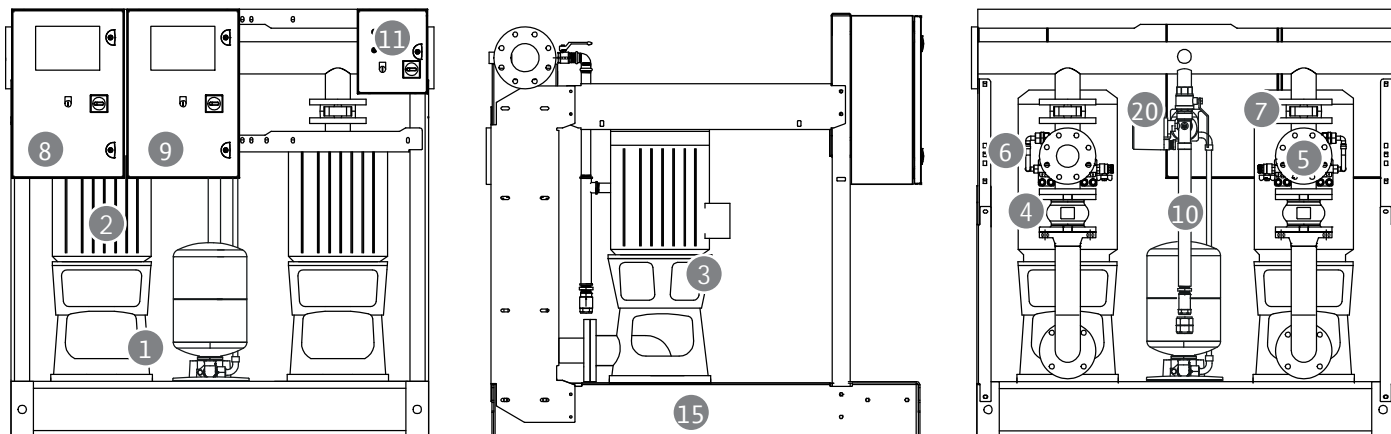
Descrizione

1. Pompa principale
2. Diaframma tarato
3. Valvola di ritegno
4. Circuito misurazione portata
5. Valvola di intercettazione
6. Manometro
7. Pressostato
8. Pompa pilota
9. Valvola di ritegno
10. Valvola di intercettazione
11. Stacco sprinkler protezione vano tecnico
12. Collettore di mandata
13. Circuito di avviamento pompa pilota con manometro e pressostato
14. Vaso a membrana

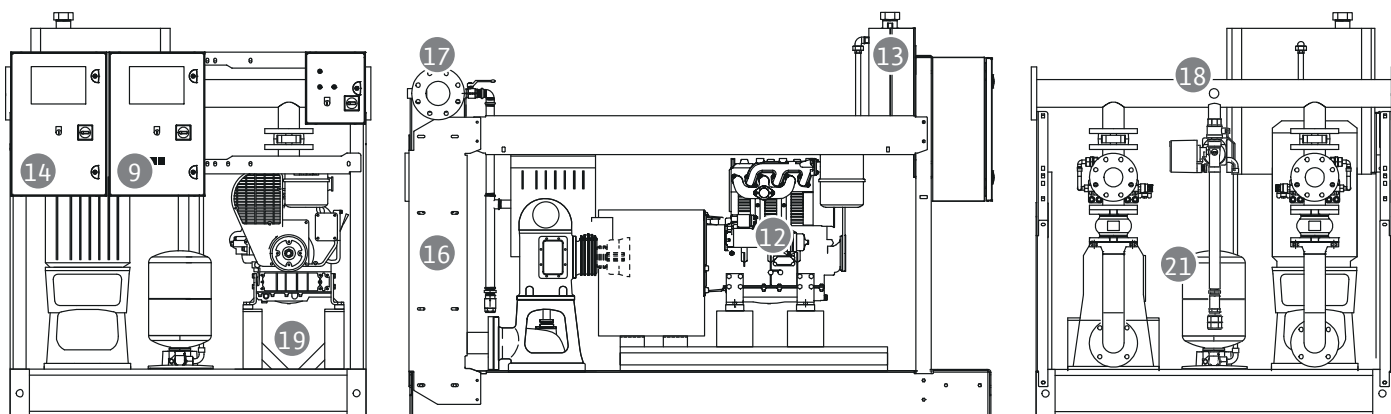
Wilo-SiFire Easy-V UNI EN 12845

Schema costruttivo sistema pompa principale, pompa di riserva, elettropompa pilota

Wilo-SiFire Easy-V serie "EEJ", Elettropompa principale/Elettropompa riserva/Jockey



Wilo-SiFire Easy-V serie "EDJ", Elettropompa principale/Motopompa riserva/Jokey



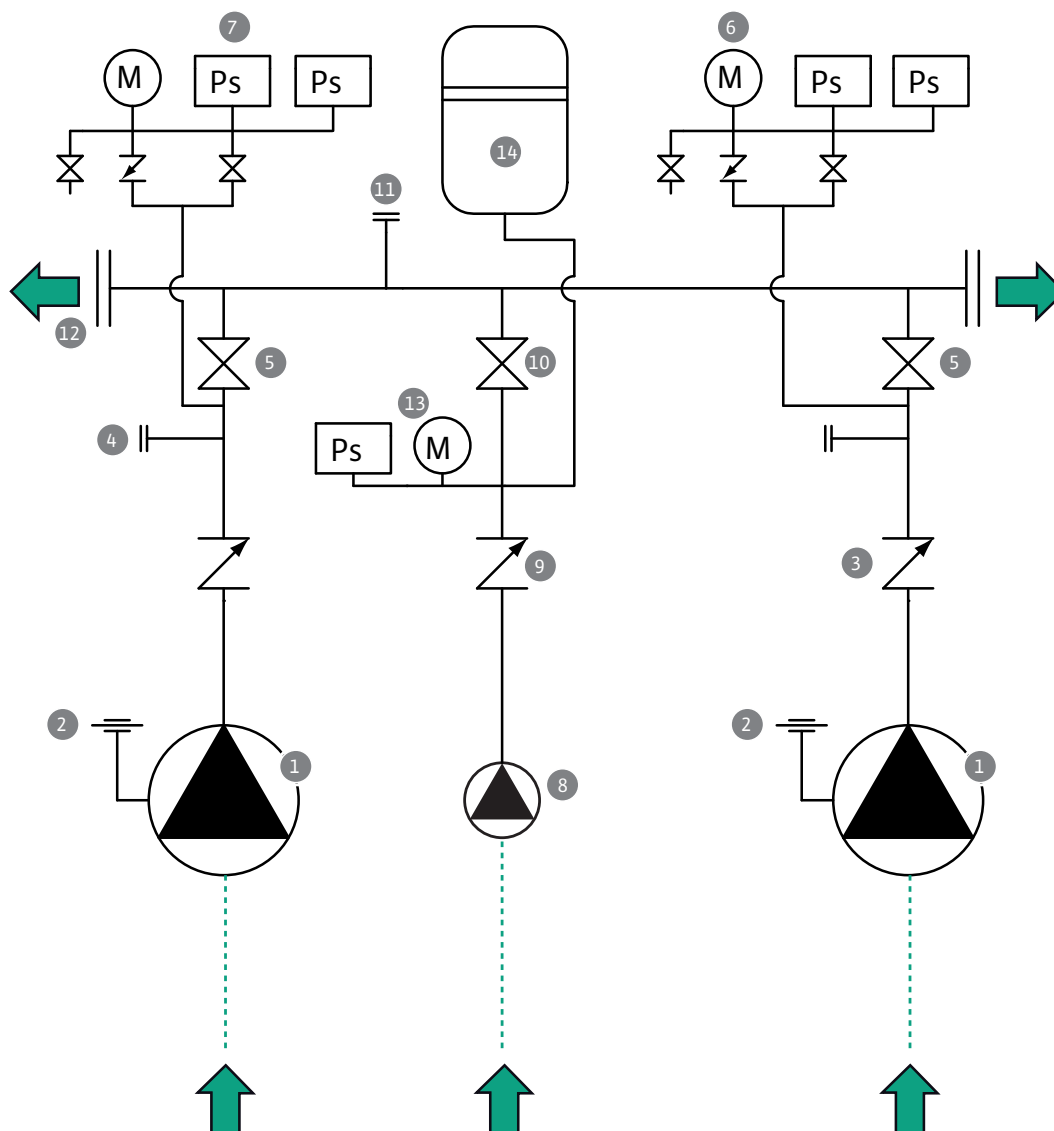
Descrizione dei sistemi

- | | | |
|--|---|---|
| 1. Pompa principale | 10. Stacco elettropompa pilota | 19. Basamento modulo con sistema di sostegno pompe flottante |
| 2. Motore Elettrico | 11. Quadro elettrico pompa pilota | 20. Circuito di avviamento pompa pilota con manometro e pressostato |
| 3. Giunto di accoppiamento | 12. Motore endotermico diesel | 21. Vaso a membrana |
| 4. Valvola di ritegno | 13. Serbatoio carburante | |
| 5. Circuito misurazione portata | 14. Quadro elettrico di gestione e controllo motopompa diesel | |
| 6. Circuito di avviamento pompa principale | 15. Basamento pompa principale | |
| 7. Valvola di intercettazione | 16. Staffe di sostegno collettore | |
| 8. Quadro elettrico di gestione e controllo elettropompa principale | 17. Collettore di mandata biflangiato | |
| 9. Quadro elettrico di gestione e controllo elettropompa/motopompa riserva | 18. Attacco sprinkler di protezione vano tecnico | |

Wilo-SiFire Easy-V UNI EN 12845

Schema idraulico di principio pompa principale, pompa di riserva, elettropompa pilota

Wilo-SiFire Easy-V, Elettropompa principale, pompa riserva, Jockey



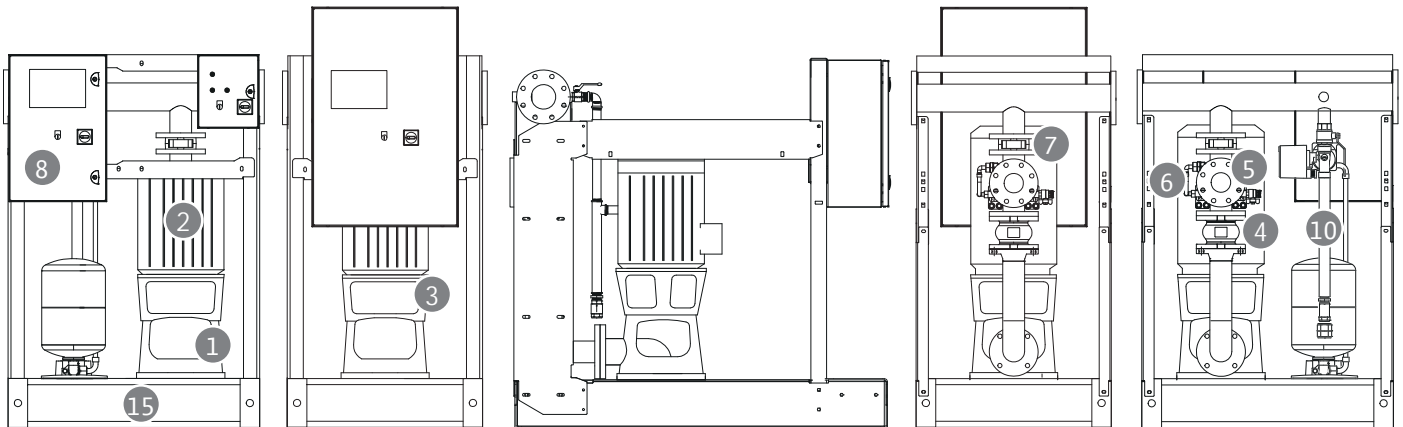
Descrizione

- | | | |
|---------------------------------|--------------------------------|---|
| 1. Pompa principale/riserva | 6. Manometro | 11. Stacco sprinkler protezione vano tecnico |
| 2. Diaframma tarato | 7. Pressostato | 12. Collettore di mandata |
| 3. Valvola di ritegno | 8. Pompa pilota | 13. Circuito di avviamento pompa pilota con manometro e pressostato |
| 4. Circuito misurazione portata | 9. Valvola di ritegno | 14. Vaso a membrana |
| 5. Valvola di intercettazione | 10. Valvola di intercettazione | |

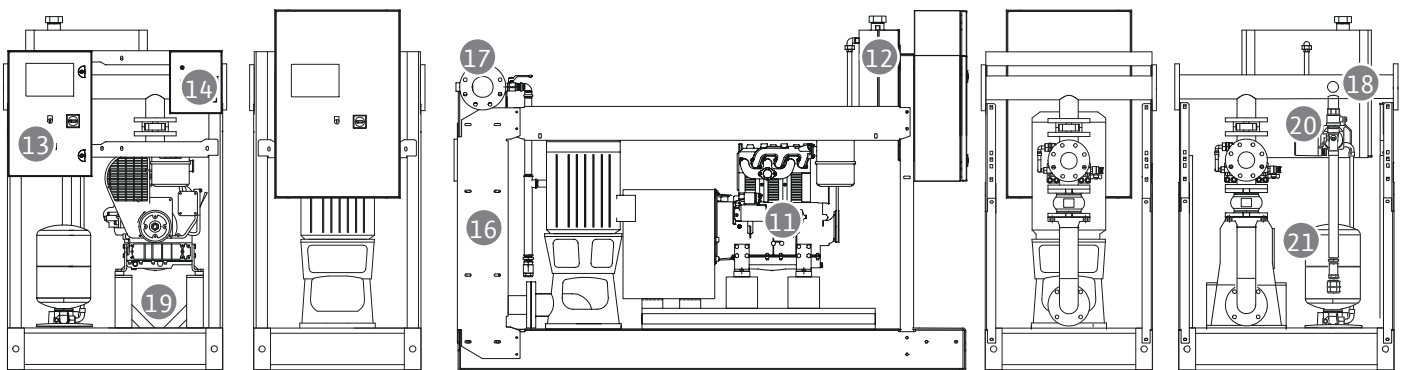
Wilo-SiFire Easy-V UNI EN 12845

Schema costruttivo sistema pompa principale, pompa di riserva, elettropompa pilota

Wilo-SiFire Easy-V serie "EJ" "E", Elettropompa principale/Elettropompa riserva/Jockey



Wilo-SiFire-Easy-V serie "DJ" "E", Elettropompa principale/Motopompa riserva/Jokey



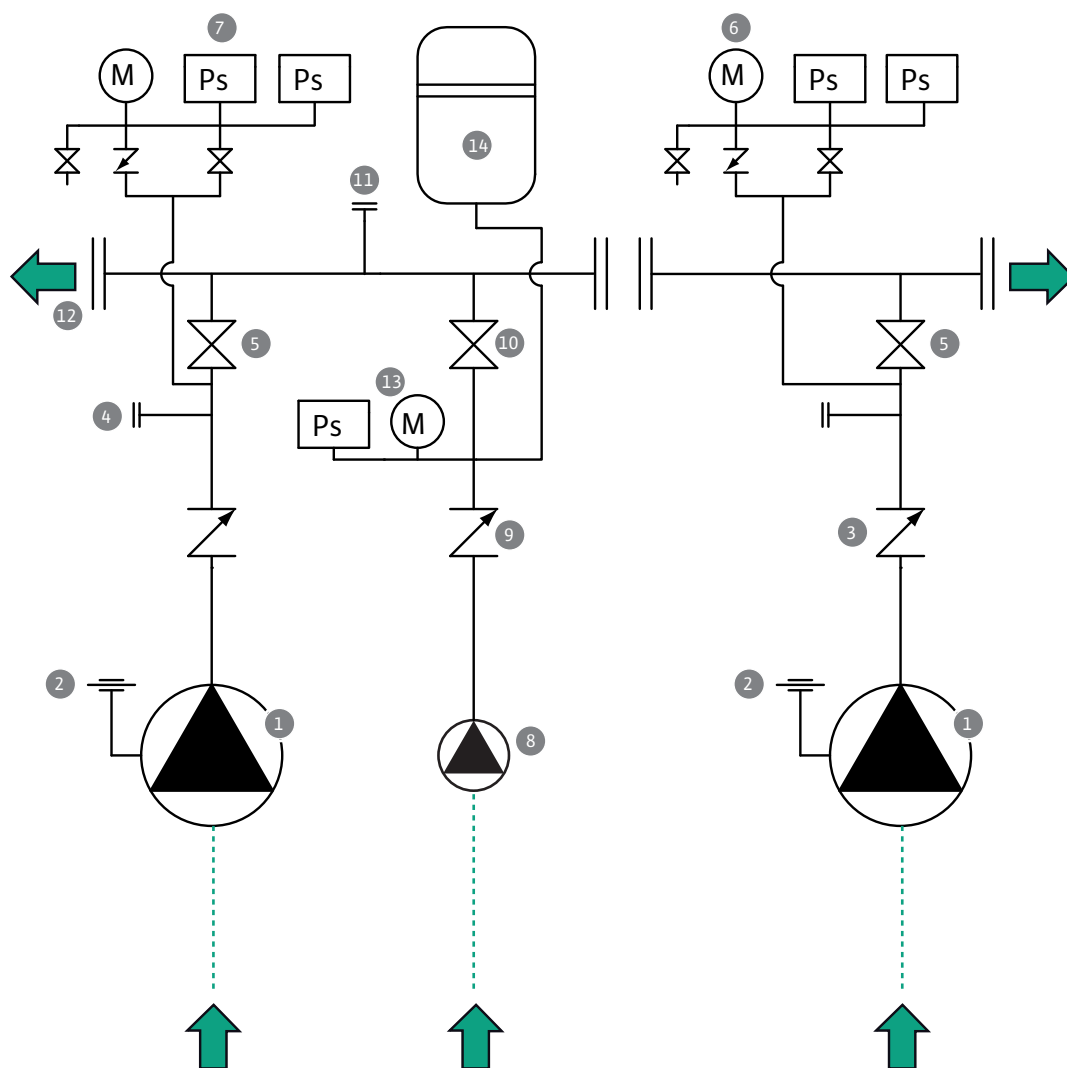
Descrizione dei sistemi

- | | | |
|---|---|---|
| 1. Pompa principale | 10. Quadro elettrico pompa pilota | 18. Attacco sprinkler di protezione vano tecnico |
| 2. Motore Elettrico | 11. Motore endotermico diesel | 19. Basamento modulo con sistema di sostegno pompe flottante |
| 3. Giunto di accoppiamento | 12. Serbatoio carburante | 20. Circuito di avviamento pompa pilota con manometro e pressostato |
| 4. Valvola di ritegno | 13. Quadro elettrico di gestione e controllo motopompa diesel | 21. Vaso a membrana |
| 5. Circuito misurazione portata | 14. Quadro elettrico di gestione e controllo pompa pilota | |
| 6. Circuito di avviamento pompa principale | 15. Basamento pompa principale | |
| 7. Valvola di intercettazione | 16. Staffe di sostegno collettore | |
| 8. Quadro elettrico di gestione e controllo elettropompa principale | 17. Collettore di mandata biflangiato | |
| 9. Stacco elettropompa pilota | | |

Wilo-SiFire Easy-V UNI EN 12845

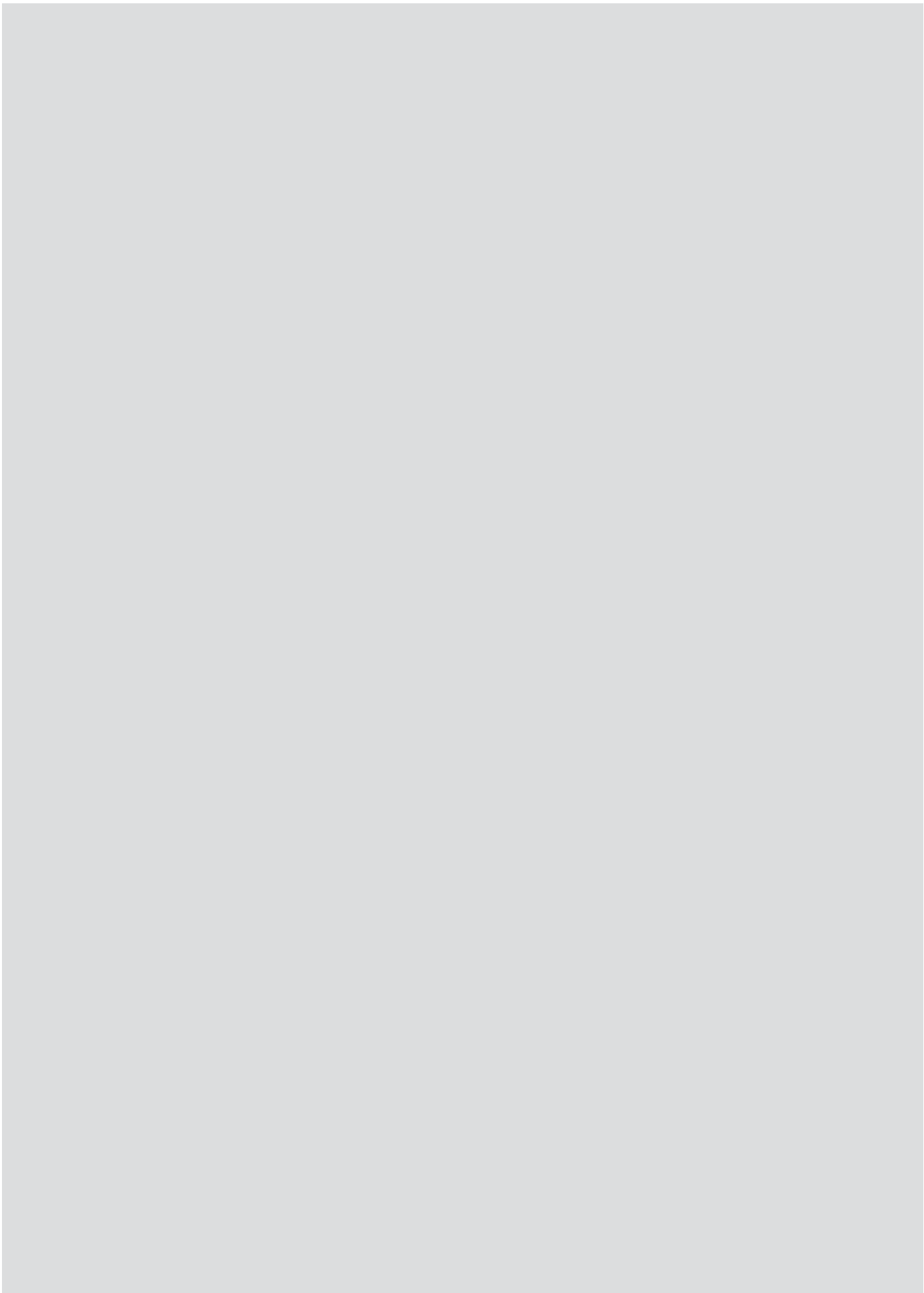
Schema idraulico di principio pompa principale, pompa di riserva, elettropompa pilota

Wilo-SiFire Easy-V, Elettropompa principale, pompa riserva, Jockey



Descrizione

- | | | |
|---------------------------------|--------------------------------|---|
| 1. Pompa principale/riserva | 6. Manometro | 11. Stacco sprinkler protezione vano tecnico |
| 2. Diaframma tarato | 7. Pressostato | 12. Collettore di mandata |
| 3. Valvola di ritegno | 8. Pompa pilota | 13. Circuito di avviamento pompa pilota con manometro e pressostato |
| 4. Circuito misurazione portata | 9. Valvola di ritegno | 14. Vaso a membrana |
| 5. Valvola di intercettazione | 10. Valvola di intercettazione | |



Wilo-SiFire Easy-V

Gruppi di pressurizzazione idrica a norma UNI EN 12845



Sistema Sprinkler:

Sistemi automatici a pioggia per il controllo e lo spegnimento di un incendio a pioggia in tutti i luoghi in cui la sicurezza per le persone e le merci riveste la massima importanza.

Wilo-SiFire Easy-V è il sistema progettato per la pressurizzazione idrica ad uso antincendio di reti sprinkler ed idranti conformi alle norme UNI EN 12845 e UNI 10779, con pompe sommerse del tipo VTP (Vertica Turbine Pumps)

Con oltre 140 anni di esperienza e il know-how che ci caratterizza in qualità di leader mondiale nella produzione di pompe e sistemi, Wilo è il partner ideale per la fornitura di sistemi destinati all'alimentazione idrica antincendio a servizio degli edifici.

Wilo-SiFire Easy-V è il sistema completo e compatto per l'alimentazione idrica di reti **Sprinkler** e **Idranti**.
Installazione in: edifici residenziali, commerciali e pubblici, hotel, ospedali, uffici ed edifici industriali.



Sistema idranti:

Sistema ad attivazione manuale per il controllo e spegnimento di un incendio all'interno o all'esterno dell'edificio e in tutti i luoghi in cui la sicurezza per le persone e le merci riveste la massima importanza.

Tecnologia e supporto da un unico fornitore.

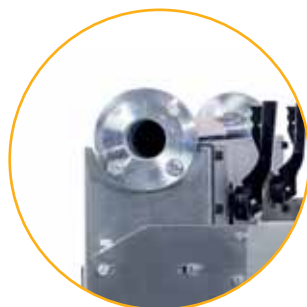
L'ampia gamma dei nostri prodotti è abbinata a un gran numero di servizi che contribuiscono ad aumentare la produttività del vostro lavoro.

I nostri tecnici sono sempre a vostro supporto; disponibili per individuare il sistema più idoneo per il vostro impianto.
Wilo-SiFire Easy-V è il sistema di pressurizzazione idrica per uso antincendio, studiato per semplificare le operazioni di installazione e messa in funzione, così da ottimizzare i tempi per la pianificazione e la realizzazione dei Vostri progetti.

Con "Pioneering for You" intendiamo anche questo.

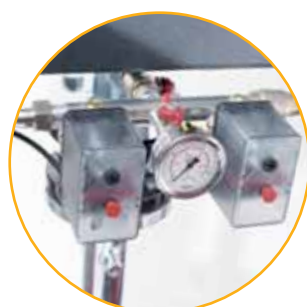
Tecnologia per la vostra sicurezza

Wilo-SiFire Easy-V per impianti antincendio



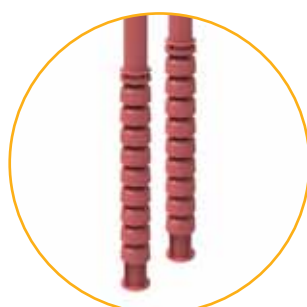
1 Collettori

Completi di flange in acciaio sostenute in modo indipendente dalla colonna di mandata.



2 Pressostati

Due pressostati per pompa opportunamente tarati per l'attivazione della pompa principale.



3 Pompe principali

Pompe principali, accoppiate al motore elettrico o diesel per mezzo di gruppo di comando.



4 Giunto

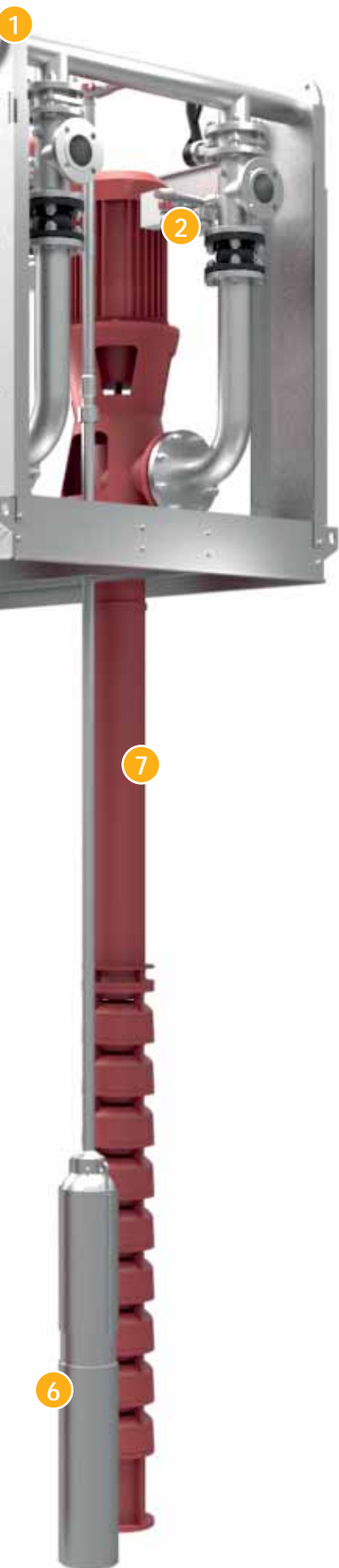
Giunto cardanico per l'accoppiamento a motore diesel



Lo sviluppo tecnologico

Sviluppato dai nostri ingegneri, Wilo-SiFire Easy-V è il nuovo sistema per la pressurizzazione idrica destinata agli impianti antincendio conforme alle norme UNI EN 12845 - 10779

Il risultato: sistema tecnologicamente all'avanguardia nel quale clienti e progettisti possono fare affidamento

**5 Pannelli di controllo**

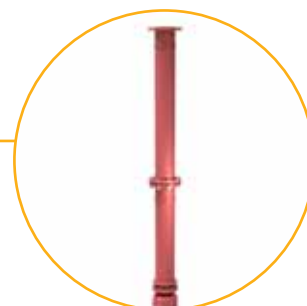
Unità di comando elettropompa principale/riserva/diesel, completamente elettronica, installata in un quadro in acciaio verniciato.

**6 Pompa jockey**

Garantisce il mantenimento della pressione nelle tubazioni dell'impianto.

**7 Linea d'asse**

Linea d'asse di collegamento corpo pompa al motore.

**8 Basamento**

Studiato per facilitare l'installazione di tutti i componenti del sistema in spazi ridotti e realizzato con profilati in acciaio zincato.



Wilo-SiFire Easy-V

Tabella scelta rapida

Wilo-SiFire Easy-V, Elettropompa principale

Wilo-Wilo-SiFire Easy-V serie "E", Elettropompa principale

Modello	Ø Max pompa	DN tr. mandata	P ₂ (kW)	Portata (m ³ /h)									
				18	20	22	26	30	34	36	40	43	46
				Prevalenza (m)									
Wilo-SiFire Easy-V-6-8-02-1-4 E	148	2"1/2	4	27	26	25	24	23	22	21	19	16	14
Wilo-SiFire Easy-V-6-8-03-1-5,5 E	148	2"1/2	5,5	40	39	38	36	35	33	32	29	25	20
Wilo-SiFire Easy-V-6-8-04-1-5,5 E	148	2"1/2	5,5	53	52	51	49	47	44	42	38	33	27
Wilo-SiFire Easy-V-6-8-05-1-11 E	148	2"1/2	11	65	64	63	61	58	55	53	48	41	34
Wilo-SiFire Easy-V-6-8-06-1-11 E	148	2"1/2	11	78	77	76	73	70	66	64	57	49	41
Wilo-SiFire Easy-V-6-8-07-1-11 E	148	2"1/2	11	91	90	89	85	82	77	74	67	58	47
Wilo-SiFire Easy-V-6-8-08-1-15 E	148	2"1/2	15	103	102	101	97	93	88	85	76	66	54
Wilo-SiFire Easy-V-6-8-09-1-15 E	148	2"1/2	15	116	115	114	109	105	99	95	86	74	61
Wilo-SiFire Easy-V-6-8-10-1-15 E	148	2"1/2	15	129	128	127	121	117	110	106	95	82	68
				18	28	32	40	44	50	54	58	62	64
Wilo-SiFire Easy-V-6-9-03-1-7,5 E	148	80	7,5	44	43	42	40	38	34	32	29	26	23
Wilo-SiFire Easy-V-6-9-04-1-11 E	148	80	11	58	57	56	53	51	45	42	39	35	31
Wilo-SiFire Easy-V-6-9-05-1-11 E	148	80	11	73	71	70	66	64	57	53	49	44	39
Wilo-SiFire Easy-V-6-9-06-1-15 E	148	80	15	87	85	84	80	76	68	63	58	53	47
Wilo-SiFire Easy-V-6-9-07-1-15 E	148	80	15	102	99	97	93	89	79	74	68	61	55
Wilo-SiFire Easy-V-6-9-08-1-18,5 E	148	80	18,5	116	113	111	106	102	91	84	78	70	63

Wilo-SiFire Easy-V

Tabella scelta rapida

Wilo-SiFire Easy-V, Elettropompa principale

Wilo-Wilo-SiFire Easy-V serie "E", Elettropompa principale

Modello	Ø Max pompa	DN tr. mandata	P ₂ (kW)	Portata (m ³ /h)									
				28	40	46	50	54	58	62	68	72	76
				Prevalenza (m)									
Wilo-SiFire Easy-V-6-10-02-1-4 E	148	80	4	25	24	22	21	21	19	18	17	13	12
Wilo-SiFire Easy-V-6-10-03-1-7,5 E	148	80	7,5	37	35	33	32	31	29	27	25	20	18
Wilo-SiFire Easy-V-6-10-04-1-11 E	148	80	11	49	47	45	43	41	39	36	33	27	23
Wilo-SiFire Easy-V-6-10-05-1-11 E	148	80	11	61	59	56	54	51	48	45	41	33	29
Wilo-SiFire Easy-V-6-10-06-1-15 E	148	80	15	74	71	67	64	62	58	54	50	40	35
Wilo-SiFire Easy-V-6-10-07-1-15 E	148	80	15	86	82	78	75	72	68	63	58	47	41
Wilo-SiFire Easy-V-6-10-08-1-18,5 E	148	80	18,5	98	94	89	86	82	77	72	66	53	47
Wilo-SiFire Easy-V-6-10-09-1-22 E	148	80	22	111	106	100	96	92	87	81	75	60	53
Wilo-SiFire Easy-V-6-10-10-1-22 E	148	80	22	123	118	111	107	102	97	90	83	67	58
				25	30	35	45	55	65	70	80	90	100
Wilo-SiFire Easy-V-8-11-01-1-7,5 E	195	100	7,5	28	27	26	25	24	23	21	19	16	12
Wilo-SiFire Easy-V-8-11-02-1-15 E	195	100	15	54	53	52	50	48	46	42	37	31	25
Wilo-SiFire Easy-V-8-11-03-1-18,5 E	195	100	18,5	80	79	78	76	73	69	63	55	47	37
Wilo-SiFire Easy-V-8-11-04-1-22 E	195	100	22	107	106	104	101	97	91	84	74	62	49
Wilo-SiFire Easy-V-8-11-05-1-30 E	195	100	30	133	131	130	126	121	114	105	92	78	61

Wilo-SiFire Easy-V

Tabella scelta rapida

Wilo-SiFire Easy-V, Elettropompa principale

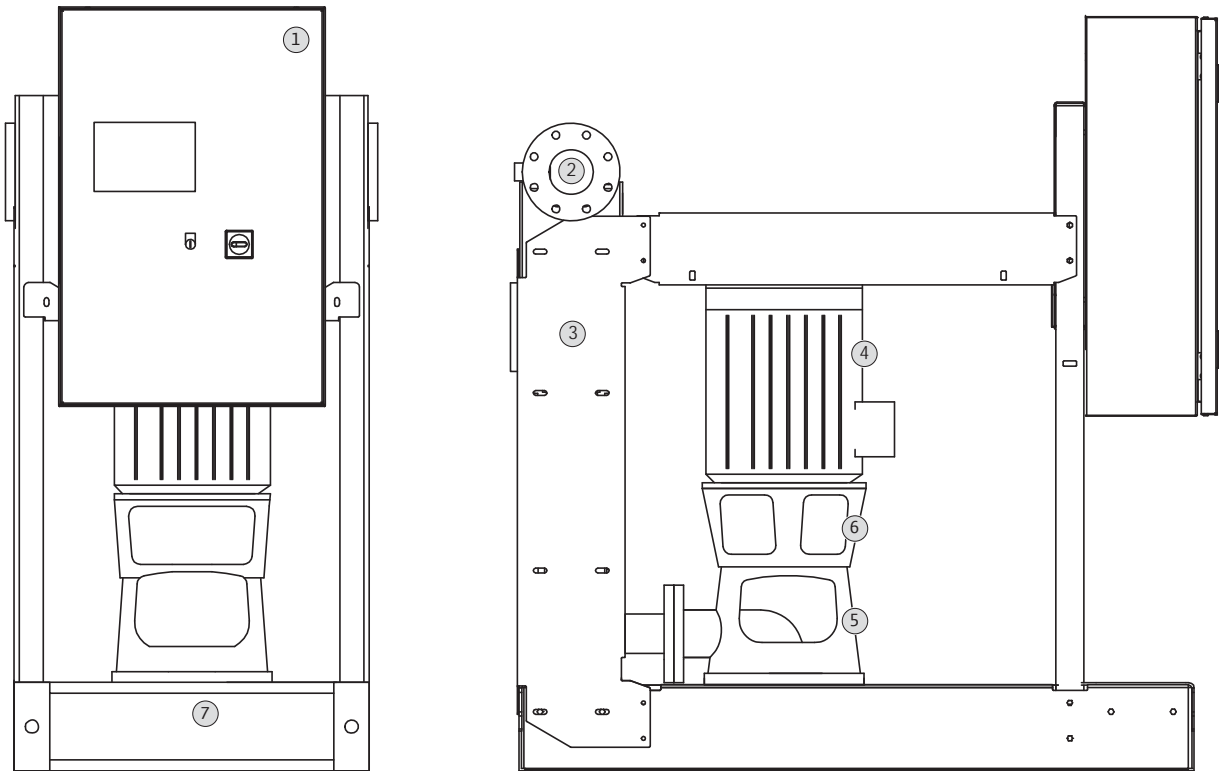
Wilo-Wilo-SiFire Easy-V serie "E", Elettropompa principale													
Modello	Ø Max pompa	DN tr. mandata	P ₂ (kW)	Portata (m ³ /h)									
				80	90	110	115	125	135	145	155	160	165
				Prevalenza (m)									
Wilo-SiFire Easy-V-8-18-01-1-11 E	195	100	11	24	23	22	21	20	19	18	17	16	15
Wilo-SiFire Easy-V-8-18-02-1-22 E	195	100	22	47	47	44	42	41	38	36	34	31	30
Wilo-SiFire Easy-V-8-18-03-1-30 E	195	100	30	71	70	66	64	61	58	54	51	47	45
Wilo-SiFire Easy-V-8-18-04-1-45 E	195	100	45	95	93	88	85	81	77	72	68	62	60
Wilo-SiFire Easy-V-8-18-05-1-55 E	195	100	55	119	116	110	106	101	96	90	85	78	74
				72	120	140	160	180	200	220	230	240	250
Wilo-SiFire Easy-V-10-3-01-5-22 E	240	125	22	32	31	30	29	27	26	24	23	22	21
Wilo-SiFire Easy-V-10-3-01-12-30 E	240	125	30	40	38	37	36	35	34	33	32	31	30
Wilo-SiFire Easy-V-10-3-02-6-37 E	240	125	37	58	55	53	51	48	45	42	39	37	35
Wilo-SiFire Easy-V-10-3-02-45-45 E	240	125	45	63	60	59	58	56	54	51	48	46	44
Wilo-SiFire Easy-V-10-3-02-3-55 E	240	125	55	74	69	68	66	64	62	59	56	54	53
Wilo-SiFire Easy-V-10-3-03-6-55 E	240	125	55	87	82	79	76	73	68	63	58	55	52
Wilo-SiFire Easy-V-10-3-03-4-75 E	240	125	75	105	98	95	92	89	85	81	77	74	71
Wilo-SiFire Easy-V-10-3-03-12-90 E	240	125	90	119	113	111	108	105	102	98	94	92	89

Wilo-SiFire Easy-V

Disegno tecnico

Wilo-SiFire Easy-V, Elettropompa principale

Schema costruttivo



Descrizione sistema

1. Pannello di controllo Elettropompa
2. Collettore di mandata
3. Supporto collettore di mandata
4. Elettropompa principale
5. Corpo pompa
6. Giunto di accoppiamento
7. Basamento sistema

Wilo-SiFire Easy-V

Tabella scelta rapida

Wilo-SiFire Easy-V, Motopompa principale

Wilo-Wilo-SiFire Easy-V serie "D", Motopompa principale													
Modello	Ø Max pompa	DN tr. mandata	P ₂ (kW)	Portata (m ³ /h)									
				0	18	22	26	30	34	36	40	43	46
				Prevalenza (m)									
Wilo-SiFire Easy-V-6-8-02-1-4,25 D	148	2"1/2	4,25	27	26	25	24	23	22	21	19	16	14
Wilo-SiFire Easy-V-6-8-03-1-6,8 D	148	2"1/2	6,8	40	39	38	36	35	33	32	29	25	20
Wilo-SiFire Easy-V-6-8-04-1-6,8 D	148	2"1/2	6,8	53	52	51	49	47	44	42	38	33	27
Wilo-SiFire Easy-V-6-8-05-1-10,5 D	148	2"1/2	10,5	65	64	63	61	58	55	53	48	41	34
Wilo-SiFire Easy-V-6-8-06-1-10,5 D	148	2"1/2	10,5	78	77	76	73	70	66	64	57	49	41
Wilo-SiFire Easy-V-6-8-07-1-10,5 D	148	2"1/2	10,5	91	90	89	85	82	77	74	67	58	47
Wilo-SiFire Easy-V-6-8-08-1-12,8 D	148	2"1/2	12,8	104	103	101	97	93	88	85	76	66	54
Wilo-SiFire Easy-V-6-8-09-1-17,7 D	148	2"1/2	17,7	117	116	114	109	105	99	95	86	74	61
Wilo-SiFire Easy-V-6-8-10-1-17,7 D	148	2"1/2	17,7	130	129	127	121	117	110	106	95	82	68
				0	22	32	40	44	50	54	58	62	64
Wilo-SiFire Easy-V-6-9-03-1-10,5 D	148	80	10,5	44	43	42	40	38	34	32	29	26	23
Wilo-SiFire Easy-V-6-9-04-1-10,5 D	148	80	10,5	59	58	56	53	51	45	42	39	35	31
Wilo-SiFire Easy-V-6-9-05-1-12,8 D	148	80	12,8	73	72	70	66	64	57	53	49	44	39
Wilo-SiFire Easy-V-6-9-06-1-17,7 D	148	80	17,7	87	86	84	80	76	68	63	58	53	47
Wilo-SiFire Easy-V-6-9-07-1-17,7 D	148	80	17,7	102	101	97	93	89	79	74	68	61	55
Wilo-SiFire Easy-V-6-9-08-1-17,7 D	148	80	17,7	116	115	111	106	102	91	84	78	70	63

Wilo-SiFire Easy-V

Tabella scelta rapida

Wilo-SiFire Easy-V, Motopompa principale

Wilo-Wilo-SiFire Easy-V serie "D", Motopompa principale													
Modello	Ø Max pompa	DN tr. mandata	P ₂ (kW)	Portata (m ³ /h)									
				0	40	46	50	54	58	62	68	72	76
				Prevalenza (m)									
Wilo-SiFire Easy-V-6-10-02-1-4,25 D	148	80	4,25	25	24	22	21	21	19	18	17	13	12
Wilo-SiFire Easy-V-6-10-03-1-6,8 D	148	80	6,8	36	35	33	32	31	29	27	25	20	18
Wilo-SiFire Easy-V-6-10-04-1-10,5 D	148	80	10,5	48	47	45	43	41	39	36	33	27	23
Wilo-SiFire Easy-V-6-10-05-1-10,5 D	148	80	10,5	60	59	56	54	51	48	45	41	33	29
Wilo-SiFire Easy-V-6-10-06-1-12,8 D	148	80	12,8	72	71	67	64	62	58	54	50	40	35
Wilo-SiFire Easy-V-6-10-07-1-17,7 D	148	80	17,7	83	82	78	75	72	68	63	58	47	41
Wilo-SiFire Easy-V-6-10-08-1-17,7 D	148	80	17,7	95	94	89	86	82	77	72	66	53	47
Wilo-SiFire Easy-V-6-10-09-1-26,5 D	148	80	26,5	107	106	100	96	92	87	81	75	60	53
Wilo-SiFire Easy-V-6-10-10-1-26,5 D	148	80	26,5	119	118	111	107	102	97	90	83	67	58
				0	25	35	45	55	65	70	80	90	100
Wilo-SiFire Easy-V-8-11-01-1-6,8 D	195	100	6,8	28	27	26	25	24	23	21	19	16	12
Wilo-SiFire Easy-V-8-11-02-1-12,8 D	195	100	12,8	54	53	52	50	48	46	42	37	31	25
Wilo-SiFire Easy-V-8-11-03-1-17,7 D	195	100	17,7	81	80	78	76	73	69	63	55	47	37
Wilo-SiFire Easy-V-8-11-04-1-26,5 D	195	100	26,5	108	107	104	101	97	91	84	74	62	49
Wilo-SiFire Easy-V-8-11-05-1-31,5 D	195	100	31,5	134	133	130	126	121	114	105	92	78	61

Wilo-SiFire Easy-V

Tabella scelta rapida

Wilo-SiFire Easy-V, Motopompa principale

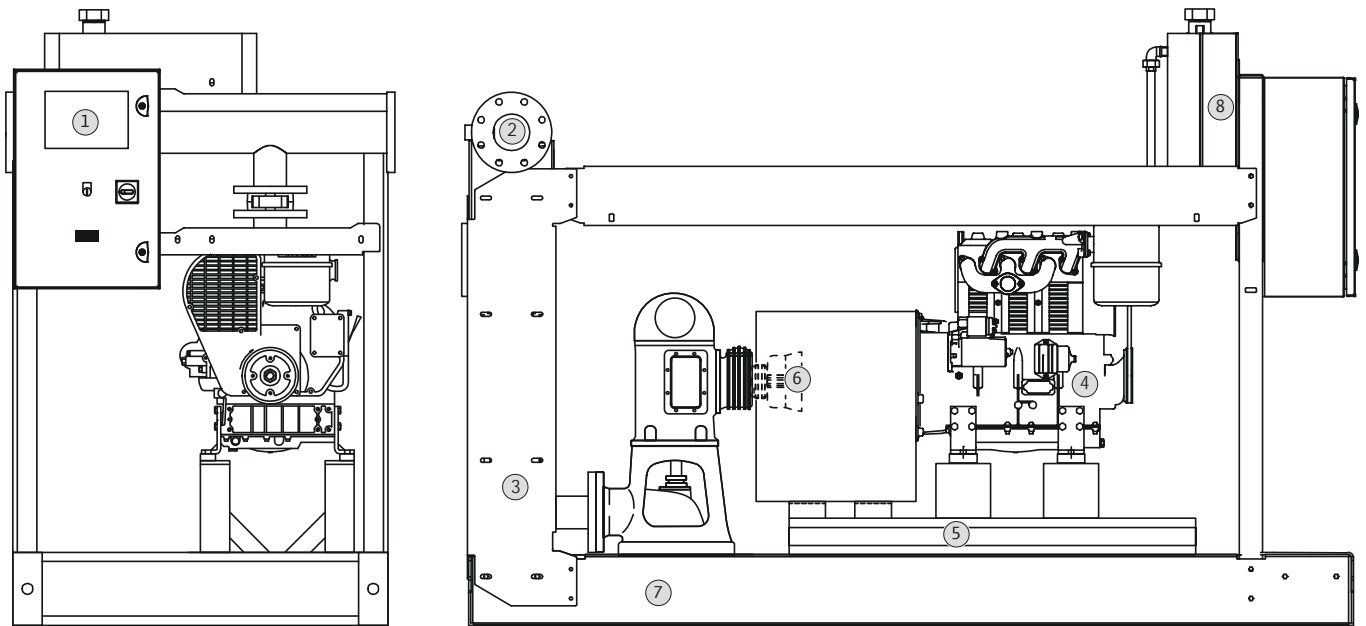
Wilo-Wilo-SiFire Easy-V serie "D", Motopompa principale													
Modello	Ø Max pompa	DN tr. mandata	P ₂ (kW)	Portata (m ³ /h)									
				0	90	110	115	125	135	145	155	160	165
				Prevalenza (m)									
Wilo-SiFire Easy-V-8-18-01-1-10,5 D	195	100	10,5	24	23	22	21	20	19	18	17	16	15
Wilo-SiFire Easy-V-8-18-02-1-26,5 D	195	100	26,5	48	47	44	42	41	38	36	34	31	30
Wilo-SiFire Easy-V-8-18-03-1-31,5 D	195	100	31,5	71	70	66	64	61	58	54	51	47	45
Wilo-SiFire Easy-V-8-18-04-1-47,7 D	195	100	47,7	94	93	88	85	81	77	72	68	62	60
Wilo-SiFire Easy-V-8-18-05-1-66 D	195	100	66	117	116	110	106	101	96	90	85	78	74
				0	120	140	160	180	200	220	230	240	250
Wilo-SiFire Easy-V-10-3-01-5-26,5 D	240	125	26,5	32	31	30	29	27	26	24	23	22	21
Wilo-SiFire Easy-V-10-3-01-12-31,5 D	240	125	31,5	39	38	37	36	35	34	33	32	31	30
Wilo-SiFire Easy-V-10-3-02-6-47,7 D	240	125	47,7	56	55	53	51	48	45	42	39	37	35
Wilo-SiFire Easy-V-10-3-02-45-47,7 D	240	125	47,7	61	60	59	58	56	54	51	48	46	44
Wilo-SiFire Easy-V-10-3-02-3-66 D	240	125	66	70	69	68	66	64	62	59	56	54	53
Wilo-SiFire Easy-V-10-3-03-6-66 D	240	125	66	83	82	79	76	73	68	63	58	55	52
Wilo-SiFire Easy-V-10-3-03-4-66 D	240	125	66	99	98	95	92	89	85	81	77	74	71
Wilo-SiFire Easy-V-10-3-03-12-100 D	240	125	100	114	113	111	108	105	102	98	94	92	89

Wilo-SiFire Easy-V

Disegno tecnico

Wilo-SiFire Easy-V, Motopompa principale

Schema costruttivo



Descrizione sistema

1. Pannello di controllo Motopompa
2. Collettore di mandata
3. Supporto collettore di mandata
4. Motopre diesel
5. Basamento di supporto motore diesel
6. Giunto cardanico
7. Basamento sistema
8. Serbatoio carburante

Wilo-SiFire Easy-V

Tabella scelta rapida

Wilo-SiFire Easy-V, Elettropompa principale/Jokey

Wilo-Wilo-SiFire Easy-V serie "EJ", Elettropompa principale e pompa jokey													
Modello	Ø Max pompa	DN tr. mandata	P ₂ (kW)	Portata (m ³ /h)									
				0	18	22	26	30	34	36	40	43	46
				Prevalenza (m)									
Wilo-SiFire Easy-V-6-8-02-1-4/4/0,37 EJ	148	2"1/2	4+0,37	27	26	25	24	23	22	21	19	16	14
Wilo-SiFire Easy-V-6-8-03-1-5,5/5,5/0,55 EJ	148	2"1/2	5,5+0,55	40	39	38	36	35	33	32	29	25	20
Wilo-SiFire Easy-V-6-8-04-1-5,5/5,5/0,55 EJ	148	2"1/2	5,5+0,55	53	52	51	49	47	44	42	38	33	27
Wilo-SiFire Easy-V-6-8-05-1-11/11/0,75 EJ	148	2"1/2	11+0,75	65	64	63	61	58	55	53	48	41	34
Wilo-SiFire Easy-V-6-8-06-1-11/11/0,75 EJ	148	2"1/2	11+0,75	78	77	76	73	70	66	64	57	49	41
Wilo-SiFire Easy-V-6-8-07-1-11/11/1,1 EJ	148	2"1/2	11+1,1	91	90	89	85	82	77	74	67	58	47
Wilo-SiFire Easy-V-6-8-08-1-15/15/1,1 EJ	148	2"1/2	15+1,1	104	103	101	97	93	88	85	76	66	54
Wilo-SiFire Easy-V-6-8-09-1-15/15/1,1 EJ	148	2"1/2	15+1,1	117	116	114	109	105	99	95	86	74	61
Wilo-SiFire Easy-V-6-8-10-1-15/15/1,1 EJ	148	2"1/2	15+1,1	130	129	127	121	117	110	106	95	82	68
				0	22	32	40	44	50	54	58	62	64
Wilo-SiFire Easy-V-6-9-03-1-7,5/7,5/0,55 EJ	148	80	7,5+0,55	44	43	42	40	38	34	32	29	26	23
Wilo-SiFire Easy-V-6-9-04-1-11/11/0,55 EJ	148	80	11+0,55	59	58	56	53	51	45	42	39	35	31
Wilo-SiFire Easy-V-6-9-05-1-11/11/0,75 EJ	148	80	11+0,75	73	72	70	66	64	57	53	49	44	39
Wilo-SiFire Easy-V-6-9-06-1-15/15/1,1 EJ	148	80	15+1,1	87	86	84	80	76	68	63	58	53	47
Wilo-SiFire Easy-V-6-9-07-1-15/15/1,1 EJ	148	80	15+1,1	102	101	97	93	89	79	74	68	61	55
Wilo-SiFire Easy-V-6-9-08-1-18,5/18,5/1,1 EJ	148	80	18,5+1,1	116	115	111	106	102	91	84	78	70	63

Wilo-SiFire Easy-V

Tabella scelta rapida

Wilo-SiFire Easy-V, Elettropompa principale/Jokey

Wilo-Wilo-SiFire Easy-V serie "EJ", Elettropompa principale e pompa jokey													
Modello	Ø Max pompa	DN tr. mandata	P ₂ (kW)	Portata (m ³ /h)									
				0	40	46	50	54	58	62	68	72	76
				Prevalenza (m)									
Wilo-SiFire Easy-V-6-10-02-1-4/4/0,37 EJ	148	80	4+0,37	25	24	22	21	21	19	18	17	13	12
Wilo-SiFire Easy-V-6-10-03-1-7,5/7,5/0,55 EJ	148	80	7,5+0,55	36	35	33	32	31	29	27	25	20	18
Wilo-SiFire Easy-V-6-10-04-1-11/11/0,55 EJ	148	80	11+0,55	48	47	45	43	41	39	36	33	27	23
Wilo-SiFire Easy-V-6-10-05-1-11/11/0,75 EJ	148	80	11+0,75	60	59	56	54	51	48	45	41	33	29
Wilo-SiFire Easy-V-6-10-06-1-15/15/0,75 EJ	148	80	15+0,75	72	71	67	64	62	58	54	50	40	35
Wilo-SiFire Easy-V-6-10-07-1-15/15/1,1 EJ	148	80	15+1,1	83	82	78	75	72	68	63	58	47	41
Wilo-SiFire Easy-V-6-10-08-1-18,5/18,5/1,1 EJ	148	80	18,5+1,1	95	94	89	86	82	77	72	66	53	47
Wilo-SiFire Easy-V-6-10-09-1-22/22/1,1 EJ	148	80	22+1,1	107	106	100	96	92	87	81	75	60	53
Wilo-SiFire Easy-V-6-10-10-1-22/22/1,1 EJ	148	80	22+1,1	119	118	111	107	102	97	90	83	67	58
				0	25	35	45	55	65	70	80	90	100
Wilo-SiFire Easy-V-8-11-01-1-7,5/7,5/0,37 EJ	195	100	7,5+0,37	28	27	26	25	24	23	21	19	16	12
Wilo-SiFire Easy-V-8-11-02-1-15/15/0,55 EJ	195	100	15+0,55	54	53	52	50	48	46	42	37	31	25
Wilo-SiFire Easy-V-8-11-03-1-18,5/18,5/0,75 EJ	195	100	18,5+0,75	81	80	78	76	73	69	63	55	47	37
Wilo-SiFire Easy-V-8-11-04-1-22/22/1,1 EJ	195	100	22+1,1	108	107	104	101	97	91	84	74	62	49
Wilo-SiFire Easy-V-8-11-05-1-30/30/1,1 EJ	195	100	30+1,1	134	133	130	126	121	114	105	92	78	61

Wilo-SiFire Easy-V

Tabella scelta rapida

Wilo-SiFire Easy-V, Elettropompa principale/Jokey

Wilo-Wilo-SiFire Easy-V serie "EJ", Elettropompa principale e pompa jokey

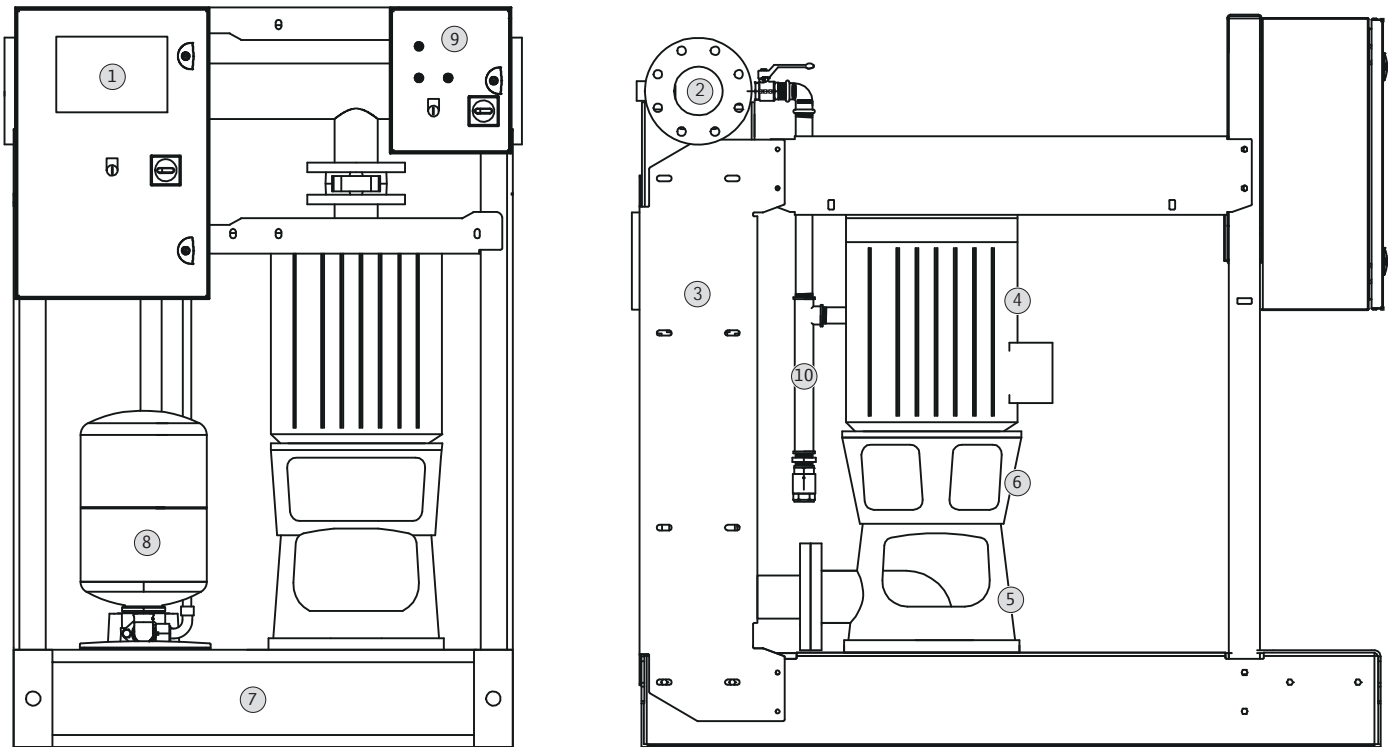
Modello	Ø Max pompa	DN tr. mandata	P ₂ (kW)	Portata (m ³ /h)										
				0	90	110	115	125	135	145	155	160	165	
				Prevalenza (m)										
Wilo-SiFire Easy-V-8-18-01-1-11/11/0,75 EJ	195	100	11+0,75	24	23	22	21	20	19	18	17	16	15	
Wilo-SiFire Easy-V-8-18-02-1-22/22/0,75 EJ	195	100	22+0,75	48	47	44	42	41	38	36	34	31	30	
Wilo-SiFire Easy-V-8-18-03-1-30/30/1,1 EJ	195	100	30+1,1	71	70	66	64	61	58	54	51	47	45	
Wilo-SiFire Easy-V-8-18-04-1-45/45/1,5 EJ	195	100	45+1,5	94	93	88	85	81	77	72	68	62	60	
Wilo-SiFire Easy-V-8-18-05-1-55/55/1,5 EJ	195	100	55+1,5	117	116	110	106	101	96	90	85	78	74	
				0	120	140	160	180	200	220	230	240	250	
Wilo-SiFire Easy-V-10-3-01-5-22/22/0,75 EJ	240	125	22+0,75	32	31	30	29	27	26	24	23	22	21	
Wilo-SiFire Easy-V-10-3-01-12-30/30/0,75 EJ	240	125	30+0,75	39	38	37	36	35	34	33	32	31	30	
Wilo-SiFire Easy-V-10-3-02-6-37/37/1,1 EJ	240	125	37+1,1	56	55	53	51	48	45	42	39	37	35	
Wilo-SiFire Easy-V-10-3-02-45-45/45/1,1 EJ	240	125	45+1,1	61	60	59	58	56	54	51	48	46	44	
Wilo-SiFire Easy-V-10-3-02-3-55/55/1,1 EJ	240	125	55+1,1	70	69	68	66	64	62	59	56	54	53	
Wilo-SiFire Easy-V-10-3-03-6-55/55/1,5 EJ	240	125	55+1,5	83	82	79	76	73	68	63	58	55	52	

Wilo-SiFire Easy-V

Disegno tecnico

Wilo-SiFire Easy-V, Elettropompa principale/Jokey

Schema costruttivo



Descrizione sistema

1. Pannello di controllo Elettropompa
2. Collettore di mandata
3. Supporto collettore di mandata
4. Elettropompa principale
5. Corpo pompa
6. Giunto di accoppiamento
7. Basamento sistema
8. Vaso a membrana
9. Pannello di controllo elettropompa jokey
10. Stacco per elettropompa jokey

Wilo-SiFire Easy-V

Tabella scelta rapida

Wilo-SiFire Easy-V, Motopompa principale/Jokey

Wilo-Wilo-SiFire Easy-V serie "DJ", Motopompa principale e pompa jokey													
Modello	Ø Max pompa	DN tr. mandata	P ₂ (kW)	Portata (m ³ /h)									
				0	18	22	26	30	34	36	40	43	46
				Prevalenza (m)									
Wilo-SiFire Easy-V-6-8-02-1-4,25/0,37 DJ	148	2"1/2	4,25+0,37	27	26	25	24	23	22	21	19	16	14
Wilo-SiFire Easy-V-6-8-03-1-6,8/0,55 DJ	148	2"1/2	6,8+0,55	40	39	38	36	35	33	32	29	25	20
Wilo-SiFire Easy-V-6-8-04-1-6,8/0,55 DJ	148	2"1/2	6,8+0,55	53	52	51	49	47	44	42	38	33	27
Wilo-SiFire Easy-V-6-8-05-1-10,5/0,75 DJ	148	2"1/2	10,5+0,75	65	64	63	61	58	55	53	48	41	34
Wilo-SiFire Easy-V-6-8-06-1-10,5/0,75 DJ	148	2"1/2	10,5+0,75	78	77	76	73	70	66	64	57	49	41
Wilo-SiFire Easy-V-6-8-07-1-10,5/1,1 DJ	148	2"1/2	10,5+1,1	91	90	89	85	82	77	74	67	58	47
Wilo-SiFire Easy-V-6-8-08-1-12,8/1,1 DJ	148	2"1/2	12,8+1,1	104	103	101	97	93	88	85	76	66	54
Wilo-SiFire Easy-V-6-8-09-1-17,7/1,1 DJ	148	2"1/2	17,7+1,1	117	116	114	109	105	99	95	86	74	61
Wilo-SiFire Easy-V-6-8-10-1-17,7/1,1 DJ	148	2"1/2	17,7+1,1	130	129	127	121	117	110	106	95	82	68
				0	22	32	40	44	50	54	58	62	64
Wilo-SiFire Easy-V-6-9-03-1-10,5/0,55 DJ	148	80	10,5+0,55	44	43	42	40	38	34	32	29	26	23
Wilo-SiFire Easy-V-6-9-04-1-10,5/0,55 DJ	148	80	10,5+0,55	59	58	56	53	51	45	42	39	35	31
Wilo-SiFire Easy-V-6-9-05-1-12,8/0,75 DJ	148	80	12,8+0,75	73	72	70	66	64	57	53	49	44	39
Wilo-SiFire Easy-V-6-9-06-1-17,7/1,1 DJ	148	80	17,7+1,1	87	86	84	80	76	68	63	58	53	47
Wilo-SiFire Easy-V-6-9-07-1-17,7/1,1 DJ	148	80	17,7+1,1	102	101	97	93	89	79	74	68	61	55
Wilo-SiFire Easy-V-6-9-08-1-17,7/1,1 DJ	148	80	17,7+1,1	116	115	111	106	102	91	84	78	70	63

Wilo-SiFire Easy-V

Tabella scelta rapida

Wilo-SiFire Easy-V, Motopompa principale/Jokey

Wilo-Wilo-SiFire Easy-V serie "DJ", Motopompa principale e pompa jokey													
Modello	Ø Max pompa	DN tr. mandata	P ₂ (kW)	Portata (m ³ /h)									
				0	40	46	50	54	58	62	68	72	76
				Prevalenza (m)									
Wilo-SiFire Easy-V-6-10-02-1-4,25/0,37 DJ	148	80	4,25+0,37	25	24	22	21	21	19	18	17	13	12
Wilo-SiFire Easy-V-6-10-03-1-6,8/0,55 DJ	148	80	6,8+0,55	36	35	33	32	31	29	27	25	20	18
Wilo-SiFire Easy-V-6-10-04-1-10,5/0,55 DJ	148	80	10,5+0,55	48	47	45	43	41	39	36	33	27	23
Wilo-SiFire Easy-V-6-10-05-1-10,5/0,75 DJ	148	80	10,5+0,75	60	59	56	54	51	48	45	41	33	29
Wilo-SiFire Easy-V-6-10-06-1-12,8/0,75 DJ	148	80	12,8+0,75	72	71	67	64	62	58	54	50	40	35
Wilo-SiFire Easy-V-6-10-07-1-17,7/1,1 DJ	148	80	17,7+1,1	83	82	78	75	72	68	63	58	47	41
Wilo-SiFire Easy-V-6-10-08-1-17,7/1,1 DJ	148	80	17,7+1,1	95	94	89	86	82	77	72	66	53	47
Wilo-SiFire Easy-V-6-10-09-1-26,5/1,1 DJ	148	80	26,5+1,1	107	106	100	96	92	87	81	75	60	53
Wilo-SiFire Easy-V-6-10-10-1-26,5/1,1 DJ	148	80	26,5+1,1	119	118	111	107	102	97	90	83	67	58
				0	25	35	45	55	65	70	80	90	100
Wilo-SiFire Easy-V-8-11-01-1-6,8/0,37 DJ	195	100	6,8+0,37	28	27	26	25	24	23	21	19	16	12
Wilo-SiFire Easy-V-8-11-02-1-12,8/0,55 DJ	195	100	12,8+0,55	54	53	52	50	48	46	42	37	31	25
Wilo-SiFire Easy-V-8-11-03-1-17,7/0,75 DJ	195	100	17,7+0,75	81	80	78	76	73	69	63	55	47	37
Wilo-SiFire Easy-V-8-11-04-1-26,5/1,1 DJ	195	100	26,5+1,1	108	107	104	101	97	91	84	74	62	49
Wilo-SiFire Easy-V-8-11-05-1-31,5/1,1 DJ	195	100	31,5+1,1	134	133	130	126	121	114	105	92	78	61

Wilo-SiFire Easy-V

Tabella scelta rapida

Wilo-SiFire Easy-V, Motopompa principale/Jokey

Wilo-Wilo-SiFire Easy-V serie "DJ", Motopompa principale e pompa jokey

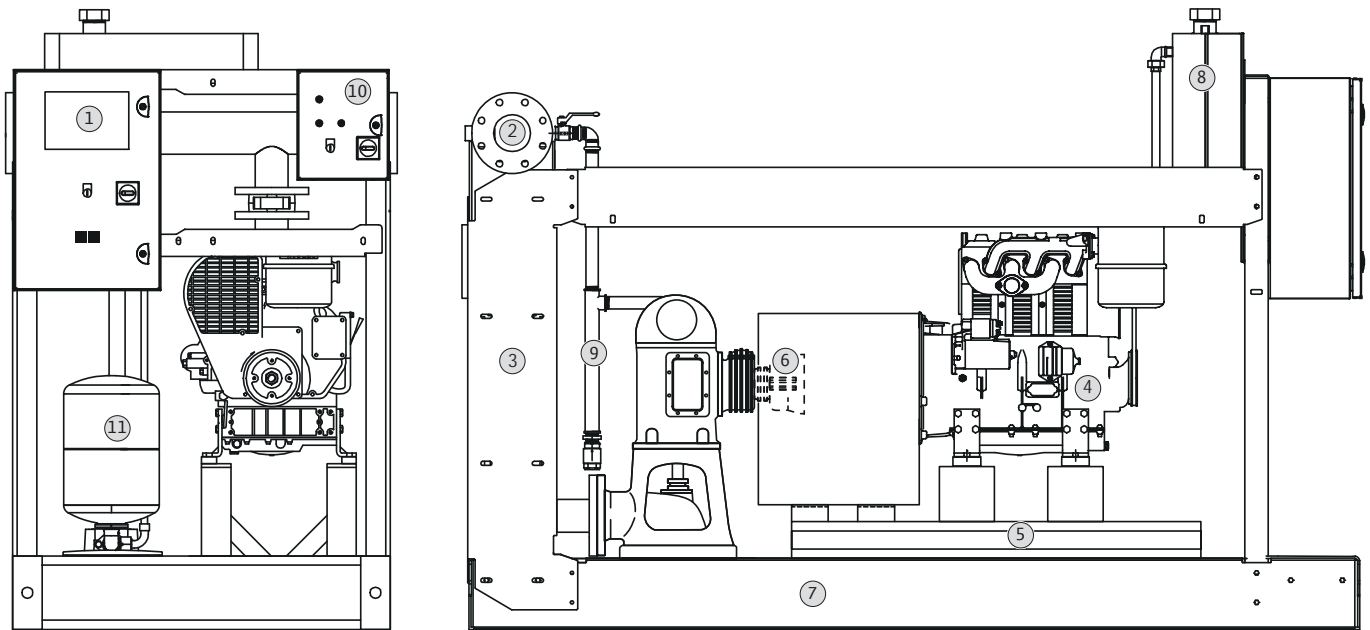
Modello	Ø Max pompa	DN tr. mandata	P ₂ (kW)	Portata (m ³ /h)										
				0	90	110	115	125	135	145	155	160	165	
				Prevalenza (m)										
Wilo-SiFire Easy-V-8-18-01-1-10,5/0,75 DJ	195	100	10,5+0,75	24	23	22	21	20	19	18	17	16	15	
Wilo-SiFire Easy-V-8-18-02-1-26,5/0,75 DJ	195	100	26,5+0,75	48	47	44	42	41	38	36	34	31	30	
Wilo-SiFire Easy-V-8-18-03-1-31,5/1,1 DJ	195	100	31,5+1,1	71	70	66	64	61	58	54	51	47	45	
Wilo-SiFire Easy-V-8-18-04-1-47,7/1,5 DJ	195	100	47,7+1,5	94	93	88	85	81	77	72	68	62	60	
Wilo-SiFire Easy-V-8-18-05-1-66/1,5 DJ	195	100	66+1,5	117	116	110	106	101	96	90	85	78	74	
				0	120	140	160	180	200	220	230	240	250	
Wilo-SiFire Easy-V-10-3-01-5-26,5/0,75 DJ	240	125	26,5+0,75	32	31	30	29	27	26	24	23	22	21	
Wilo-SiFire Easy-V-10-3-01-12-31,5/0,75 DJ	240	125	31,5+0,75	39	38	37	36	35	34	33	32	31	30	
Wilo-SiFire Easy-V-10-3-02-6-47,7/1,1 DJ	240	125	47,7+1,1	56	55	53	51	48	45	42	39	37	35	
Wilo-SiFire Easy-V-10-3-02-45-47,7/1,1 DJ	240	125	47,7+1,1	61	60	59	58	56	54	51	48	46	44	
Wilo-SiFire Easy-V-10-3-02-3-66/1,1 DJ	240	125	66+1,1	70	69	68	66	64	62	59	56	54	53	
Wilo-SiFire Easy-V-10-3-03-6-66/1,5 DJ	240	125	66+1,5	83	82	79	76	73	68	63	58	55	52	
Wilo-SiFire Easy-V-10-3-03-4-66/1,5 DJ	240	125	66+1,5	99	98	95	92	89	85	81	77	74	71	
Wilo-SiFire Easy-V-10-3-03-12-100/1,5 DJ	240	125	100+1,5	114	113	111	108	105	102	98	94	92	89	

Wilo-SiFire Easy-V

Tabella scelta rapida

Wilo-SiFire Easy-V, Motopompa principale/Jokey

Schema costruttivo



Descrizione sistema

1. Pannello di controllo Motopompa
2. Collettore di mandata
3. Supporto collettore di mandata
4. Motore diesel
5. Basamento di supporto motore diesel
6. Giunto cardanico
7. Basamento sistema
8. Serbatoio carburante
9. Stacco per elettropompa jokey
10. Pannello di controllo elettropompa jokey
11. Vaso a membrana

Wilo-SiFire Easy-V

Tabella scelta rapida

Wilo-SiFire Easy-V, Elettropompa principale/Elettropompa di riserva/Jokey

Wilo-Wilo-SiFire Easy-V serie "EEJ", Elettropompa principale, Elettropompa di riserva e pompa jokey

Modello	Ø Max pompa	DN tr. mandata	P ₂ (kW)	Portata (m ³ /h)									
				0	18	22	26	30	34	36	40	43	46
				Prevalenza (m)									
Wilo-SiFire Easy-V-6-8-02-1-4/4/0,37 EEJ	148	2"1/2	2x4+0,37	27	26	25	24	23	22	21	19	16	14
Wilo-SiFire Easy-V-6-8-03-1-5,5/5,5/0,55 EEJ	148	2"1/2	2x5,5+0,55	40	39	38	36	35	33	32	29	25	20
Wilo-SiFire Easy-V-6-8-04-1-5,5/5,5/0,55 EEJ	148	2"1/2	2x5,5+0,55	53	52	51	49	47	44	42	38	33	27
Wilo-SiFire Easy-V-6-8-05-1-11/11/0,75 EEJ	148	2"1/2	2x11+0,75	65	64	63	61	58	55	53	48	41	34
Wilo-SiFire Easy-V-6-8-06-1-11/11/0,75 EEJ	148	2"1/2	2x11+0,75	78	77	76	73	70	66	64	57	49	41
Wilo-SiFire Easy-V-6-8-07-1-11/11/1,1 EEJ	148	2"1/2	2x11+1,1	91	90	89	85	82	77	74	67	58	47
Wilo-SiFire Easy-V-6-8-08-1-15/15/1,1 EEJ	148	2"1/2	2x15+1,1	104	103	101	97	93	88	85	76	66	54
Wilo-SiFire Easy-V-6-8-09-1-15/15/1,1 EEJ	148	2"1/2	2x15+1,1	117	116	114	109	105	99	95	86	74	61
Wilo-SiFire Easy-V-6-8-10-1-15/15/1,1 EEJ	148	2"1/2	2x15+1,1	130	129	127	121	117	110	106	95	82	68
				0	22	32	40	44	50	54	58	62	64
Wilo-SiFire Easy-V-6-9-03-1-7,5/7,5/0,55 EEJ	148	80	2x7,5+0,55	44	43	42	40	38	34	32	29	26	23
Wilo-SiFire Easy-V-6-9-04-1-11/11/0,55 EEJ	148	80	2x11+0,55	59	58	56	53	51	45	42	39	35	31
Wilo-SiFire Easy-V-6-9-05-1-11/11/0,75 EEJ	148	80	2x11+0,75	73	72	70	66	64	57	53	49	44	39
Wilo-SiFire Easy-V-6-9-06-1-15/15/1,1 EEJ	148	80	2x15+1,1	87	86	84	80	76	68	63	58	53	47
Wilo-SiFire Easy-V-6-9-07-1-15/15/1,1 EEJ	148	80	2x15+1,1	102	101	97	93	89	79	74	68	61	55
Wilo-SiFire Easy-V-6-9-08-1-18,5/18,5/1,1 EEJ	148	80	2x18,5+1,1	116	115	111	106	102	91	84	78	70	63

Wilo-SiFire Easy-V

Tabella scelta rapida

Wilo-SiFire Easy-V, Elettropompa principale/Elettropompa di riserva/Jokey

Wilo-Wilo-SiFire Easy-V serie "EEJ", Elettropompa principale, Elettropompa di riserva e pompa jokey

Modello	Ø Max pompa	DN tr. mandata	P ₂ (kW)	Portata (m ³ /h)									
				0	40	46	50	54	58	62	68	72	76
				Prevalenza (m)									
Wilo-SiFire Easy-V-6-10-02-1-4/4/0,37 EEJ	148	80	2x4+0,37	25	24	22	21	21	19	18	17	13	12
Wilo-SiFire Easy-V-6-10-03-1-7,5/7,5/0,55 EEJ	148	80	2x7,5+0,55	36	35	33	32	31	29	27	25	20	18
Wilo-SiFire Easy-V-6-10-04-1-11/11/0,55 EEJ	148	80	2x11+0,55	48	47	45	43	41	39	36	33	27	23
Wilo-SiFire Easy-V-6-10-05-1-11/11/0,75 EEJ	148	80	2x11+0,75	60	59	56	54	51	48	45	41	33	29
Wilo-SiFire Easy-V-6-10-06-1-15/15/0,75 EEJ	148	80	2x15+0,75	72	71	67	64	62	58	54	50	40	35
Wilo-SiFire Easy-V-6-10-07-1-15/15/1,1 EEJ	148	80	2x15+1,1	83	82	78	75	72	68	63	58	47	41
Wilo-SiFire Easy-V-6-10-08-1-18,5/18,5/1,1 EEJ	148	80	2x18,5+1,1	95	94	89	86	82	77	72	66	53	47
Wilo-SiFire Easy-V-6-10-09-1-22/22/1,1 EEJ	148	80	2x22+1,1	107	106	100	96	92	87	81	75	60	53
Wilo-SiFire Easy-V-6-10-10-1-22/22/1,1 EEJ	148	80	2x22+1,1	119	118	111	107	102	97	90	83	67	58
				0	25	35	45	55	65	70	80	90	100
Wilo-SiFire Easy-V-8-11-01-1-7,5/7,5/0,37 EEJ	195	100	2x7,5+0,37	28	27	26	25	24	23	21	19	16	12
Wilo-SiFire Easy-V-8-11-02-1-15/15/0,55 EEJ	195	100	2x15+0,55	54	53	52	50	48	46	42	37	31	25
Wilo-SiFire Easy-V-8-11-03-1-18,5/18,5/0,75 EEJ	195	100	2x18,5+0,75	81	80	78	76	73	69	63	55	47	37
Wilo-SiFire Easy-V-8-11-04-1-22/22/1,1 EEJ	195	100	2x22+1,1	108	107	104	101	97	91	84	74	62	49
Wilo-SiFire Easy-V-8-11-05-1-30/30/1,1 EEJ	195	100	2x30+1,1	134	133	130	126	121	114	105	92	78	61

Wilo-SiFire Easy-V

Tabella scelta rapida

Wilo-SiFire Easy-V, Elettropompa principale/Elettropompa di riserva/Jokey

Wilo-Wilo-SiFire Easy-V serie "EEJ", Elettropompa principale, Elettropompa di riserva e pompa jokey

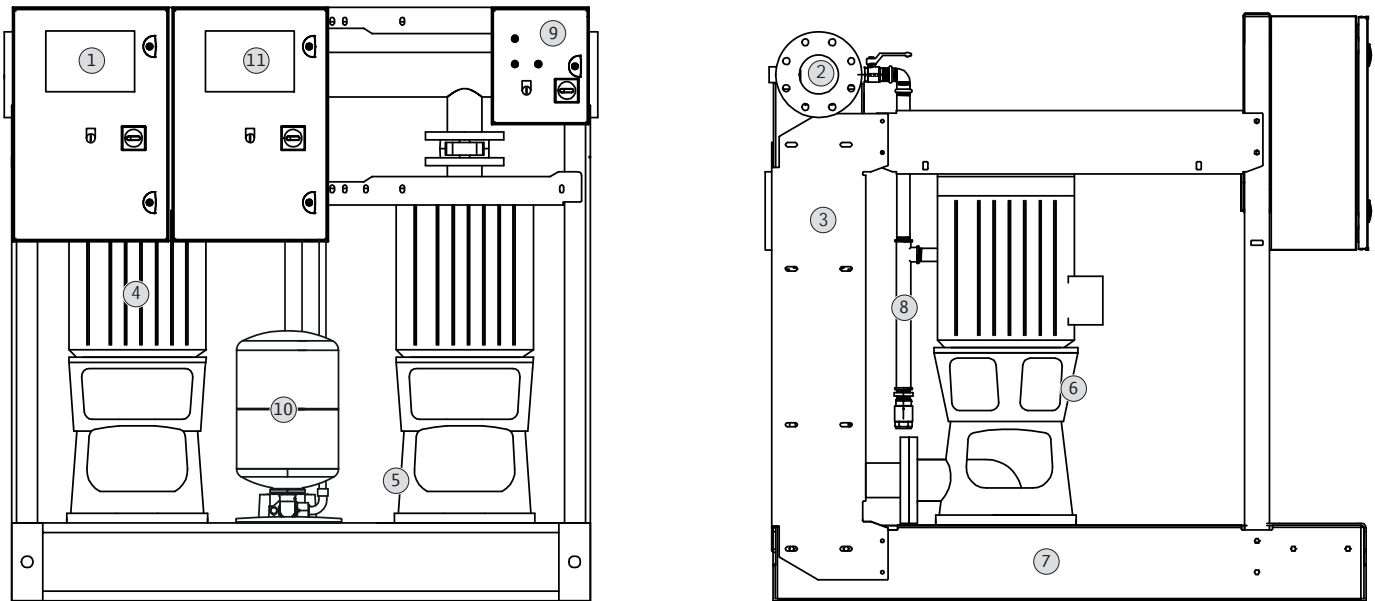
Modello	Ø Max pompa	DN tr. mandata	P ₂ (kW)	Portata (m ³ /h)										
				0	90	110	115	125	135	145	155	160	165	
				Prevalenza (m)										
Wilo-SiFire Easy-V-8-18-01-1-11/11/0,75 EEJ	195	100	2x11+0,75	24	23	22	21	20	19	18	17	16	15	
Wilo-SiFire Easy-V-8-18-02-1-22/22/0,75 EEJ	195	100	2x22+0,75	48	47	44	42	41	38	36	34	31	30	
Wilo-SiFire Easy-V-8-18-03-1-30/30/1,1 EEJ	195	100	2x30+1,1	71	70	66	64	61	58	54	51	47	45	
Wilo-SiFire Easy-V-8-18-04-1-45/45/1,5 EEJ	195	100	2x45+1,5	94	93	88	85	81	77	72	68	62	60	
Wilo-SiFire Easy-V-8-18-05-1-55/55/1,5 EEJ	195	100	2x55+1,5	117	116	110	106	101	96	90	85	78	74	
				0	120	140	160	180	200	220	230	240	250	
Wilo-SiFire Easy-V-10-3-01-5-22/22/0,75 EEJ	240	125	2x22+0,75	32	31	30	29	27	26	24	23	22	21	
Wilo-SiFire Easy-V-10-3-01-12-30/30/0,75 EEJ	240	125	2x30+0,75	39	38	37	36	35	34	33	32	31	30	
Wilo-SiFire Easy-V-10-3-02-6-37/37/1,1 EEJ	240	125	2x37+1,1	56	55	53	51	48	45	42	39	37	35	
Wilo-SiFire Easy-V-10-3-02-45-45/45/1,1 EEJ	240	125	2x45+1,1	61	60	59	58	56	54	51	48	46	44	
Wilo-SiFire Easy-V-10-3-02-3-55/55/1,1 EEJ	240	125	2x55+1,1	70	69	68	66	64	62	59	56	54	53	
Wilo-SiFire Easy-V-10-3-03-6-55/55/1,5 EEJ	240	125	2x55+1,5	83	82	79	76	73	68	63	58	55	52	

Wilo-SiFire-Easy

Disegno tecnico

Wilo-SiFire Easy-V, Elettropompa principale/Elettropompa di riserva/Jokey

Schema costruttivo



Descrizione sistema

1. Pannello di controllo Elettropompa principale
2. Collettore di mandata
3. Supporto collettore di mandata
4. Elettropompa principale
5. Corpo pompa
6. Giunto di accoppiamento
7. Basamento sistema
8. Stacco elettropompa jokey
9. Pannello di controllo elettropompa jokey
10. Vaso a membrana
11. Pannello di controllo elettropompa di riserva

Wilo-SiFire-Easy

Tabella scelta rapida

Wilo-SiFire Easy-V, Elettropompa principale/Motopompa diesel/Jokey

Wilo-Wilo-SiFire Easy-V serie "EDJ", Elettropompa principale, Motopompa diesel di riserva e pompa jokey

Modello	Ø Max pompa DN	tr. mandata	P ₂ (kW)	Portata (m ³ /h)									
				0	18	22	26	30	34	36	40	43	46
				Prevalenza (m)									
Wilo-SiFire Easy-V-6-8-02-1-4/4,25/0,37 EDJ	148	2"1/2	4+4,25+0,37	27	26	25	24	23	22	21	19	16	14
Wilo-SiFire Easy-V-6-8-03-1-5,5/6,8/0,55 EDJ	148	2"1/2	5,5+6,8+0,55	40	39	38	36	35	33	32	29	25	20
Wilo-SiFire Easy-V-6-8-04-1-5,5/6,8/0,55 EDJ	148	2"1/2	5,5+6,8+0,55	53	52	51	49	47	44	42	38	33	27
Wilo-SiFire Easy-V-6-8-05-1-11/10,5/0,75 EDJ	148	2"1/2	11+10,5+0,75	65	64	63	61	58	55	53	48	41	34
Wilo-SiFire Easy-V-6-8-06-1-11/10,5/0,75 EDJ	148	2"1/2	11+10,5+0,75	78	77	76	73	70	66	64	57	49	41
Wilo-SiFire Easy-V-6-8-07-1-11/10,5/1,1 EDJ	148	2"1/2	11+10,5+1,1	91	90	89	85	82	77	74	67	58	47
Wilo-SiFire Easy-V-6-8-08-1-15/12,8/1,1 EDJ	148	2"1/2	15+12,8+1,1	104	103	101	97	93	88	85	76	66	54
Wilo-SiFire Easy-V-6-8-09-1-15/17,7/1,1 EDJ	148	2"1/2	15+17,7+1,1	117	116	114	109	105	99	95	86	74	61
Wilo-SiFire Easy-V-6-8-10-1-15/17,7/1,1 EDJ	148	2"1/2	15+17,7+1,1	130	129	127	121	117	110	106	95	82	68
				0	22	32	40	44	50	54	58	62	64
Wilo-SiFire Easy-V-6-9-03-1-7,5/10,5/0,55 EDJ	148	80	7,5+10,5+0,55	44	43	42	40	38	34	32	29	26	23
Wilo-SiFire Easy-V-6-9-04-1-11/10,5/0,55 EDJ	148	80	11+10,5+0,55	59	58	56	53	51	45	42	39	35	31
Wilo-SiFire Easy-V-6-9-05-1-11/12,8/0,75 EDJ	148	80	11+12,8+0,75	73	72	70	66	64	57	53	49	44	39
Wilo-SiFire Easy-V-6-9-06-1-15/17,7/1,1 EDJ	148	80	15+17,7+1,1	87	86	84	80	76	68	63	58	53	47
Wilo-SiFire Easy-V-6-9-07-1-15/17,7/1,1 EDJ	148	80	15+17,7+1,1	102	101	97	93	89	79	74	68	61	55
Wilo-SiFire Easy-V-6-9-08-1-18,5/17,7/1,1 EDJ	148	80	18,5+17,7+1,1	116	115	111	106	102	91	84	78	70	63

Wilo-SiFire-Easy

Tabella scelta rapida

Wilo-SiFire Easy-V, Elettropompa principale/Motopompa diesel/Jokey

Wilo-Wilo-SiFire Easy-V serie "EDJ", Elettropompa principale, Motopompa diesel di riserva e pompa jokey

Modello	Ø Max pompa DN	tr. mandata	P ₂ (kW)	Portata (m ³ /h)									
				0	40	46	50	54	58	62	68	72	76
				Prevalenza (m)									
Wilo-SiFire Easy-V-6-10-02-1-4/4,25/0,37 EDJ	148	80	4+4,25+0,37	25	24	22	21	21	19	18	17	13	12
Wilo-SiFire Easy-V-6-10-03-1-7,5/6,8/0,55 EDJ	148	80	7,5+6,8+0,55	36	35	33	32	31	29	27	25	20	18
Wilo-SiFire Easy-V-6-10-04-1-11/10,5/0,55 EDJ	148	80	11+10,5+0,55	48	47	45	43	41	39	36	33	27	23
Wilo-SiFire Easy-V-6-10-05-1-11/10,5/0,75 EDJ	148	80	11+10,5+0,75	60	59	56	54	51	48	45	41	33	29
Wilo-SiFire Easy-V-6-10-06-1-15/12,8/0,75 EDJ	148	80	15+12,8+0,75	72	71	67	64	62	58	54	50	40	35
Wilo-SiFire Easy-V-6-10-07-1-15/17,7/1,1 EDJ	148	80	15+17,7+1,1	83	82	78	75	72	68	63	58	47	41
Wilo-SiFire Easy-V-6-10-08-1-18,5/17,7/1,1 EDJ	148	80	18,5+17,7+1,1	95	94	89	86	82	77	72	66	53	47
Wilo-SiFire Easy-V-6-10-09-1-22/26,5/1,1 EDJ	148	80	22+26,5+1,1	107	106	100	96	92	87	81	75	60	53
Wilo-SiFire Easy-V-6-10-10-1-22/26,5/1,1 EDJ	148	80	22+26,5+1,1	119	118	111	107	102	97	90	83	67	58
				0	25	35	45	55	65	70	80	90	100
Wilo-SiFire Easy-V-8-11-01-1-7,5/6,8/0,37 EDJ	195	100	7,5+6,8+0,37	28	27	26	25	24	23	21	19	16	12
Wilo-SiFire Easy-V-8-11-02-1-15/12,8/0,55 EDJ	195	100	15+12,8+0,55	54	53	52	50	48	46	42	37	31	25
Wilo-SiFire Easy-V-8-11-03-1-18,5/17,7/0,75 EDJ	195	100	18,5+17,7+0,75	81	80	78	76	73	69	63	55	47	37
Wilo-SiFire Easy-V-8-11-04-1-22/26,5/1,1 EDJ	195	100	22+26,5+1,1	108	107	104	101	97	91	84	74	62	49
Wilo-SiFire Easy-V-8-11-05-1-30/31,5/1,1 EDJ	195	100	30+31,5+1,1	134	133	130	126	121	114	105	92	78	61

Wilo-SiFire-Easy

Tabella scelta rapida

Wilo-SiFire Easy-V, Elettropompa principale/Motopompa diesel/Jokey

Wilo-Wilo-SiFire Easy-V serie "EDJ", Elettropompa principale, Motopompa diesel di riserva e pompa jokey

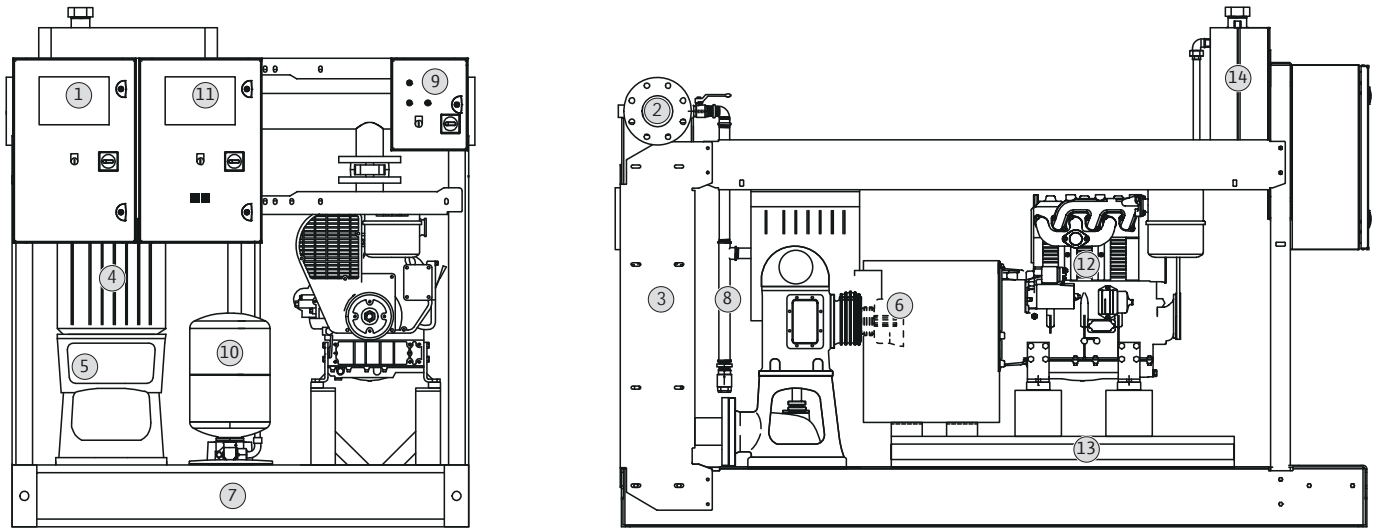
Modello	Ø Max pompa DN	tr. mandata	P ₂ (kW)	Portata (m ³ /h)										
				0	90	110	115	125	135	145	155	160	165	
				Prevalenza (m)										
Wilo-SiFire Easy-V-8-18-01-1-11/10,5/0,75 EDJ	195	100	11+10,5+0,75	24	23	22	21	20	19	18	17	16	15	
Wilo-SiFire Easy-V-8-18-02-1-22/26,5/0,75 EDJ	195	100	22+26,5+0,75	48	47	44	42	41	38	36	34	31	30	
Wilo-SiFire Easy-V-8-18-03-1-30/31,5/1,1 EDJ	195	100	30+31,5+1,1	71	70	66	64	61	58	54	51	47	45	
Wilo-SiFire Easy-V-8-18-04-1-45/47,7/1,5 EDJ	195	100	45+47,7+1,5	94	93	88	85	81	77	72	68	62	60	
Wilo-SiFire Easy-V-8-18-05-1-55/66/1,5 EDJ	195	100	55+66+1,5	117	116	110	106	101	96	90	85	78	74	
				0	120	140	160	180	200	220	230	240	250	
Wilo-SiFire Easy-V-10-3-01-5-22/26,5/0,75 EDJ	240	125	22+26,5+0,75	32	31	30	29	27	26	24	23	22	21	
Wilo-SiFire Easy-V-10-3-01-12-30/31,5/0,75 EDJ	240	125	30+31,5+0,75	39	38	37	36	35	34	33	32	31	30	
Wilo-SiFire Easy-V-10-3-02-6-37/47,7/1,1 EDJ	240	125	37+47,7+1,1	56	55	53	51	48	45	42	39	37	35	
Wilo-SiFire Easy-V-10-3-02-45-45/47,7/1,1 EDJ	240	125	45+47,7+1,1	61	60	59	58	56	54	51	48	46	44	
Wilo-SiFire Easy-V-10-3-02-3-55/66/1,1 EDJ	240	125	55+66+1,1	70	69	68	66	64	62	59	56	54	53	
Wilo-SiFire Easy-V-10-3-03-6-55/66/1,5 EDJ	240	125	55+66+1,5	83	82	79	76	73	68	63	58	55	52	

Wilo-SiFire-Easy

Disegno tecnico

Wilo-SiFire-Easy, Elettropompa principale/Motopompa diesel/Jokey

Schema costruttivo



Descrizione sistema

1. Pannello di controllo Elettropompa principale
2. Collettore di mandata
3. Supporto collettore di mandata
4. Elettropompa principale
5. Giunto di accoppiamento
6. Giunto cardanico
7. Basamento sistema
8. Stacco pompa jokey
9. Pannello di controllo elettropompa jokey
10. Vaso a membrana
11. Pannello di controllo Motopompa diesel
12. Motore diesel
13. Basamento di supporto motore diesel
14. Serbatoio carburante

Wilo-SiFire Easy-V

Chiave di lettura

Esempio: **Wilo-SiFire Easy-V-8-11-05-1-30/31,5/1,1 EDJ**

SiFire-Easy Impianto di pressurizzazione idrica compatto per dispositivi antincendio secondo EN 12845

V Sistema con pompe ad asse verticale con corpo pompa immerso, linea d'asse e gruppo di comando in superficie

8-11 Modello pompa

05 Numero stadi

1 Riduzione della girante

30 Potenza nominale motore della elettropompa principale (kW)

31.5 Potenza nominale motore della motopompa di riserva (kW)

1.1 Potenza nominale motore pompa jockey (kW)

E Elettropompa

D Motopompa diesel

J Elettropompa Jockey

→ Descrizione

Gruppo di alimentazione idrica per sistemi antincendio costruito secondo la norma UNI EN 12845 e UNI 10779 provvisto di pompe ad asse verticale con corpo pompa immerso, linea d'asse e gruppo di comando motore in superficie sono completi di tutti accessori idraulici e degli organi di controllo e protezione elettrici previsti dalle norme.

Il gruppo è completo, a seconda dei modelli, di pompa pilota di tipo sommerso dimensionata per alimentare al max uno sprinkler, con il compito di mantenere l'impianto in pressione.

→ Applicazioni

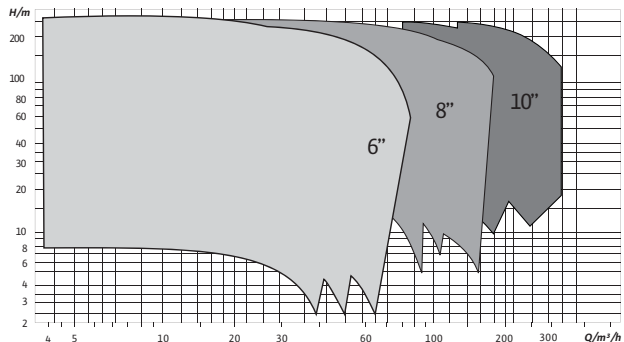
Alimentazione idrica e pressurizzazione in impianti automatici sprinkler, idranti o naspi per estinzione e/o controllo incendi.

→ Dati tecnici

Fluidi consentiti

- Acqua pulita priva di sostanze fibrose o altro materiale in sospensione

Note: I fluidi consentiti sono generalmente acque che non attaccano chimicamente o meccanicamente i materiali utilizzati e non presentano sostanze abrasive o a fibra lunga. L'impianto è conforme alla norma EN 12845.



Campo d'impiego

- Temperatura ambiente +5°C a +40°C
- Temperatura del fluido +50 °C
- Pressione di esercizio 12 bar

→ Caratteristiche elettriche

Motore elettrico pompa principale/reserva

- Asincrono trifase di tipo chiuso autoventilato esternamente con rotore a gabbia di scoiattolo normalizzato secondo I.E.C. e DIN/VDE 0530
- Numero giri 2900 1/min
- Grado di protezione IP54
- Classe di isolamento IP55
- Alimentazione rete 3 ~ 400 V
- Tensione 50 Hz
- Servizio continuo S1
- Efficienza (secondo IEC 60034-1) IE3

Motore endotermico diesel

- Iniezione diretta, aspirazione naturale o sovralimentato
- Lubrificazione forzata con pompa ad ingranaggi filtro olio a passaggio totale
- Preriscaldatore olio per partenza a freddo alla massima potenza
- Raffreddamento (in funzione della potenza): ad aria con doppia cinghia di trasmissione o ad acqua glicolata mediante radiatore in circuito chiuso (a richiesta con scambiatore acqua)
- Avviamento elettrico mediante doppia batteria in grado di essere completamente operativo entro 15 sec. da ogni sequenza di avviamento ad una temperatura minima di 5°C nel locale di pompaggio.

Motore elettrico pompa Jockey

- Motore trifase di tipo sommerso ad avviamento diretto. Statore chiuso a tenuta e collegato a cuscinetti autolubrificanti.
- Alimentazione 3 ~ 400 V
- Tensione 50 Hz
- Modo di funzionamento immerso S1
- Temperatura fluido +3°C a +30 °C
- Circolazione minima motore 0,08 m/s
- Max contenuto di sabbia 50 g/m³
- Max processi di avviamento 20 n/h
- Max profondità di immersione 200 m
- Grado di protezione IP68

Wilo-SiFire Easy-V

→ Descrizione serie

Funzionamento

• Attraverso la pompa jockey, dimensionata in modo da non risultare in grado di fornire pressione e portata sufficienti ad alimentare un singolo erogatore sprinkler aperto evitando l'avviamento delle pompe principali, ad avviamento ed arresto automatico, il sistema viene mantenuto in pressione; in caso di abbassamento della pressione, non compensato dalla pompa jockey, si avviano in sequenza la pompa principale e la pompa di emergenza, ciascuna ad avviamento automatico.

Costruzione

I gruppi antincendio della serie Wilo-SiFire Easy-V sono assemblati in diverse esecuzioni o in versioni speciali per soddisfare particolari esigenze (aspetti logistici di trasporto/movimentazione, prestazioni particolari, ecc.), con i componenti principali sotto descritti:

- pompe principali, accoppiate al motore elettrico o diesel per mezzo giunto di accoppiamento, che permette lo smontaggio di pompa e/o motore senza dover operare sull'impianto, nonché di estrarre la parte rotante della pompa per manutenzione;
- pompa jockey multistadio verticale sommersa per la compensazione delle piccole perdite ed il mantenimento in pressione del sistema;
- quadri elettrici di comando per le pompe principali e jockey (uno per ciascuna pompa);
- tubazioni e collettore di mandata in acciaio verniciato;

- valvole a farfalla sulla mandata della pompa lucchettabili in posizione di aperto (a richiesta possibilità di monitoraggio della posizione);
- valvole di ritegno;
- manometri, pressostati;
- attacchi per misuratore di portata per il controllo prestazionale delle pompe, circuito di ricircolo, ecc.;
- circuiti di prova manuale;
- doppio circuito di pressostati per la messa in moto automatica delle pompe principali ed il controllo del buon funzionamento di ciascun pressostato singolarmente;
- pressostato per il funzionamento automatico della pompa jockey;
- telai di sostegno per i quadri elettrici;
- serbatoio indipendente per il carburante del motore diesel completo di accessori, sostenuto da apposito sostegno;
- coppie di batterie per la messa in moto del motore di ciascuna motopompa se presenti; il tutto assemblato su basamento/i di profilati d'acciaio verniciato in accordo a quanto richiesto dalla normativa UNI-EN 12845.

La motopompa è montata su un controtelaio in acciaio fissato al telaio principale per mezzo di antivibranti.

Le pompe diesel sono collegate alle rispettive tubazioni interponendo dei giunti antivibranti per evitare che le vibrazioni dei motori possano provocare, oltre che rumorosità trasmesse lungo l'impianto durante le fasi di funzionamento (prove o emergenza), cedimenti delle tubazioni o delle strutture di sostegno causati dalle vibrazioni impresse.

Wilo-SiFire Easy-V

→ Materiali

Pompa principale/riserva

Elettropompa ad asse verticale con corpo pompa immerso, linea d'asse e gruppo di comando motore in superficie

Corpo pompa

- Corpo mandata Ghisa
- Corpo aspirazione Ghisa
- Girante Ghisa (calettate sull'albero tramite bussole coniche in acciaio INOX)
- Diffusori Ghisa (fissati tramite 4 prigionieri ed OR di tenuta)
- Albero Acciaio INOX 431 (supportato da cuscinetti in gomma)
- Cuscinetto a labbro antiricircolo Con anima in molla in Acciaio INOX
- Viteria Acciaio inox
- Clapet integrato nel supporto aspirazione per i modelli da VTP6 a VTP8
- Protettore galvanico anti-corrosione posto nella zona di aspirazione
- Materiali conformi all'utilizzo in acqua destinata al consumo umano
- Prodotto certificabile secondo origine non preferenziale o preferenziale

Linea d'asse

- Tubo Acciaio al carbonio (flangiati all'estremità. Verniciati internamente ed esternamente)
- Albero di trasmissione Acciaio AISI 431 (protetto in corrispondenza di ogni cuscinetto con bussole di acciaio cromato)
- Manicotti Acciaio INOX
- Cuscinetti di guida Gomma nitrilica
- Succhieruola Acciaio zinacato

Gruppo comando per motore elettrico

- Base di sospensione e la lanterna di collegamento in ghisa a grana fine; bocca di erogazione flangiata secondo UNI PN 16 e sarà dotato di supporto indipendente con cuscinetti reggispinta per la sopportazione del complesso rotante.
- I cuscinetti sono del tipo a sfera a contatto obliquo.
- Lubrificazione cuscinetti a grasso.
- Tenuta a Baderna speciale in PTFE/Grafite, ad elevata resistenza all'usura e alle elevate pressioni.
- Albero di collegamento in acciaio C40; in corrispondenza della tenuta a premitreccia deve essere protetto con bussola in acciaio cromato (o rivestimento ceramico). L'Accoppiamento fra albero pompa e albero motore avviene tramite giunto elastico, dotato di dispositivo di controrotazione

Gruppo comando per motore diesel

- Base di sospensione: in ghisa a grana fine; bocca di erogazione flangiata secondo UNI PN 16.
- Scatola ingranaggi in ghisa a grana fine. Ingranaggi in acciaio cementato e temprato.
- Cuscinetto per la sopportazione del carico assiale ed ingranaggi lubrificati ad olio, messo in pressione da una pompa a vite e raffreddato da un dispositivo a circolazione dell'acqua sollevata.
- Tenuta a Baderna speciale in PTFE/Grafite, ad elevata resistenza all'usura e alle elevate pressioni.
- Albero di collegamento: in acciaio C40; in corrispondenza della tenuta a premitreccia è protetto con bussola in acciaio cromato (o rivestimento ceramico). dotato di dispositivo di controrotazione.

Materiali principali carpenteria

- | | |
|----------------------------|---|
| Basamento | Profilati in acciaio trattati e verniciati |
| Collettori | In acciaio, trattati e verniciati |
| Valvole di intercettazione | Del tipo a farfalla in ghisa EN GJL 250 trattate e verniciate, PN16 |
| Valvole di ritegno | Ghisa EN GJL 250 trattate e verniciate, PN16 |

Wilo-SiFire Easy-V

→ Adescamento

Nei casi di installazione in vasca con tutte le giranti immerse nel liquido, la pompa verticale non necessita di dispositivi di adescamento; è perciò particolarmente adatta per il servizio antincendio.

→ Impiego

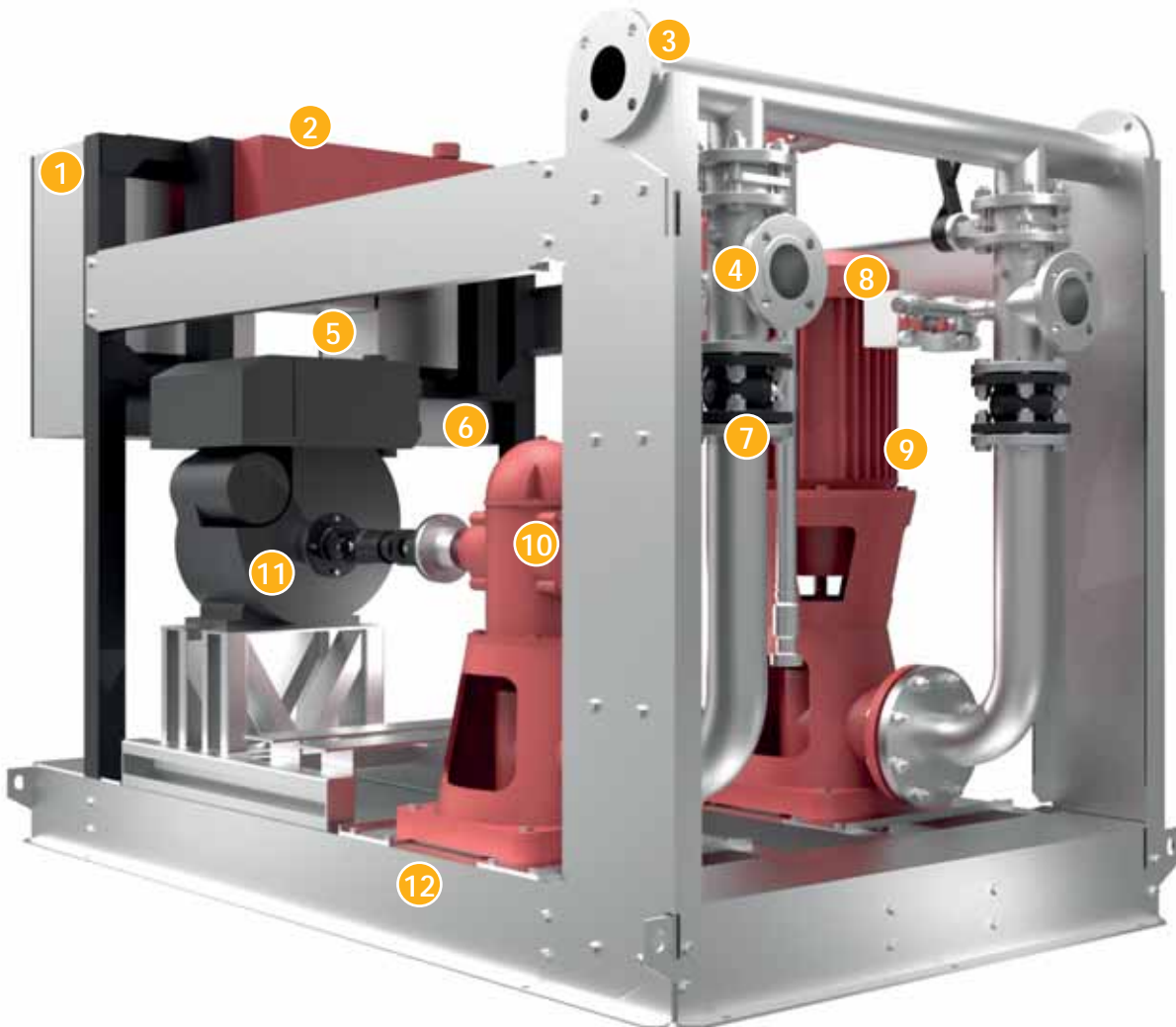
La prevalenza sviluppata dalle pompe può essere sensibilmente modificata operando sul diametro delle giranti, o modificando il numero degli stadi.

→ Minimo ingombro

Nel caso di installazione in sala macchine, l'impiego di spazio è minimo consentendo perciò economia dei costi nelle opere edili.

→ La scelta dei materiali costruttivi

I materiali previsti nella esecuzione standard rappresentano solo un'indicazione delle soluzioni possibili.



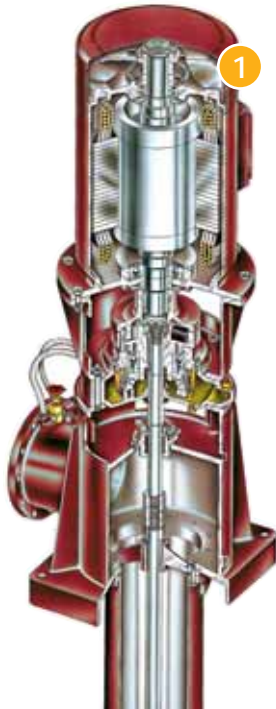
→ Descrizione sistema

- | | |
|------------------------------------|----------------------------------|
| 1. Quadro elettrico elettropompa . | 7. Colonna mandata |
| 2. Serbatoio gasolio | 8. Doppio circuito pressostatico |
| 3. Collettore mandata | 9. Motore elettrico |
| 4. Stacco misuratore di portata | 10. Gruppo comando motopompa |
| 5. Quadro elettrico pompa pilota | 11. Motore diesel |
| 6. Quadro elettrico motopompa | 12. Basamento. |

Gruppo di comando

È il dispositivo meccanico installato a bordo del sistema che fornisce, tramite rotazione, l'azionamento della pompa sommersa accoppiata a motore elettrico o motore endotermico (diesel).

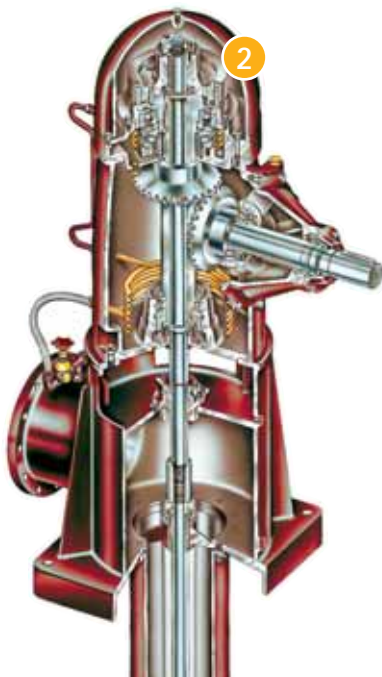
Tutti i gruppi comando sono dotati di dispositivo contro l'inversione di marcia, per evitare la possibilità di avviamento con pompa in controrotazione con conseguente svuotamento della colonna.



Motori elettrici

I motori elettrici ¹ accoppiati al corpo pompa sono di tipo normalizzati UNEL-IEC. L'accoppiamento fra albero pompa ed albero motore avviene a mezzo di giunto elastico, dotato di dispositivo contro l'inversione di marcia.

Il gruppo di comando è equipaggiato di supporto indipendente con cuscinetti reggispinta per la supportazione del complesso rotante; i cuscinetti di tipo a sfera a contatto obliquo, con lubrificazione a grasso per i comandi di basse e medie potenze. Per le potenze maggiori vengono impiegati cuscinetti di tipo assiale orientabile a rulli, lubrificati ad olio.



Gruppi di comando con rinvio ad angolo per motori diesel

Permettono l'azionamento delle pompe verticali attraverso il moto trasmesso da motori endotermici (diesel) ².

La serie dei rinvii ad angolo è dimensionata con un elevato fattore di sicurezza, per garantire un funzionamento affidabile anche in condizioni di lavoro severe. La lubrificazione di ingranaggi e cuscinetti è assicurata dall'olio messo in pressione da una pompa a vite e raffreddato mediante un dispositivo estremamente efficiente.

La linea d'asse

La linea d'asse ³ collega il corpo pompa al gruppo di comando, consentendo la trasmissione del moto alle giranti ed il convogliamento del liquido in superficie. La colonna montante è composta da tronchi flangiati alle estremità e racchiude l'asse di trasmissione, protetto da bussola rivestita in corrispondenza dei cuscinetti di supportazione in gomma lubrificati dal liquido sollevato.



Corpo pompa

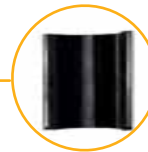
L'idraulica delle pompe sommerse ⁴ è di tipo semiassiale.

Le giranti sono equilibrate per un funzionamento esente da vibrazioni ed il rotore è supportato alle estremità da cuscinetti di linea ampiamente dimensionati.

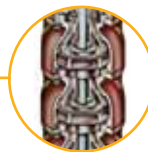
La succheruola impedisce l'ingresso di corpi estranei nella bocca di aspirazione.



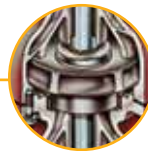
Flangia di raccordo che permette l'estensione della lunghezza standard della linea d'asse, in funzione della caratteristica dell'impianto.



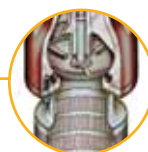
Cuscinetti con anima a molla in acciaio inox e labbro antiricircolo. Semplicità di smontaggio in caso di manutenzione.



Stadi di costruzione robusta di lunga durata e resistenti all'usura.



Giranti ad alto rendimento.



Clapet integrato nel supporto aspirazione.



Succheruola resistente alla corrosione.

Wilo-Sub TWU 4

Chiave di lettura

Esempio: Wilo-Sub TWU 4-0207-C

TWU	Pompa a motore sommerso
4	Diametro del sistema idraulico in pollici [“]
02	portata nominale [m ³ /h]
07	Numero di stadi del sistema idraulico
C	Generazione di serie

Tipo

Pompa a motore sommerso multistadio 4” con struttura a mantello per installazione verticale o orizzontale.

→ Impiego

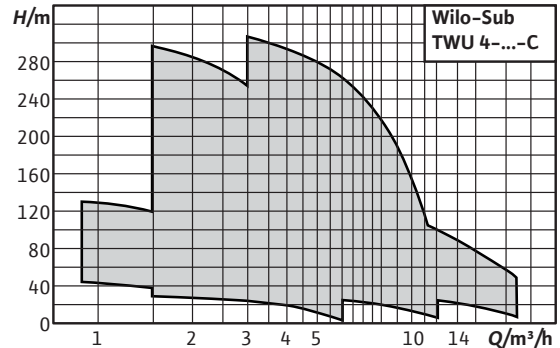
Alimentazione idrica da pozzi e cisterne
Alimentazione idrica, irrigazione a pioggia e irrigazione canalizzata
Pressurizzazione idrica
Abbassamento del livello dell'acqua
Pompaggio di acqua priva di sostanze a fibra lunga e abrasive

→ Particolarità/vantaggi del prodotto

- Parti a contatto con il fluido resistenti alla corrosione
- Valvola di ritegno integrata
- Giranti resistenti all'usura
- Motore di semplice manutenzione

→ Dati tecnici

- Indice di efficienza minimo (MEI) $\geq 0,7$
- Alimentazione di rete: 3~400 V, 50 Hz
- Modo di funzionamento immerso: S1
- Temperatura fluido: 3-30 °C
- Circolazione minima nei pressi del motore: 0,08 m/s
- Max. contenuto di sabbia: 50 g/m³
- Max. processi di avviamento: 20/h
- Max. profondità d'immersione: 200 m
- Grado protezione: IP 68



→ Sistema idraulico

Pompa a motore sommerso multistadio con giranti radiali a struttura componibile. Valvola di ritegno integrata. Tutte le parti a contatto con il fluido pompato sono realizzate con materiali resistenti alla corrosione.

→ Motore

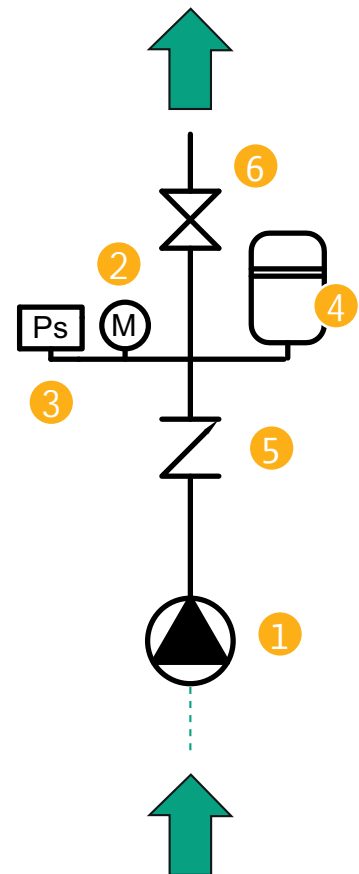
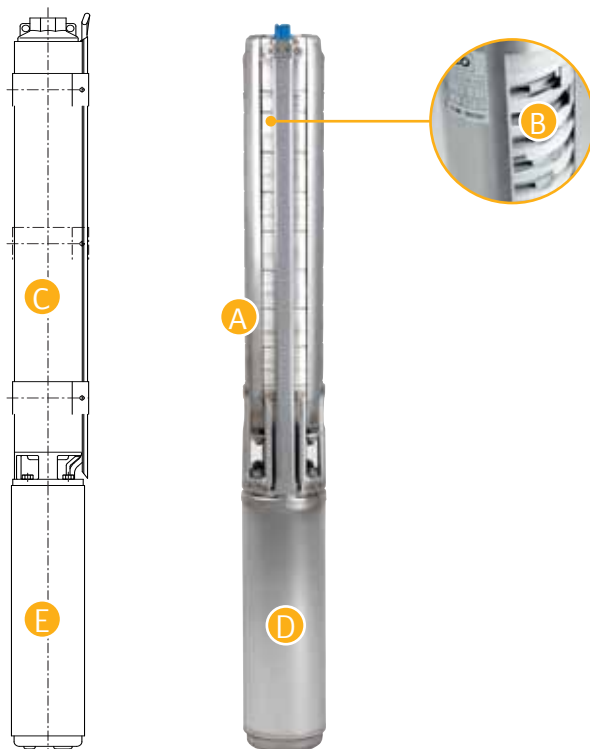
Motore trifase, resistente alla corrosione ad avviamento diretto. Statore chiuso a tenuta e collegato ermeticamente, con avvolgimento rivestito di vernice isolante, imbevuto di resina, cuscinetti autolubrificanti, con riempimento acqua-glicole.

→ Raffreddamento

Il raffreddamento del motore avviene tramite il fluido pompato. Il motore deve essere sempre immerso durante il funzionamento. Devono essere rispettati i valori limite riferiti alla temperatura max. del fluido e alla velocità minima di scorrimento. L'installazione verticale può essere realizzata con o senza camicia di raffreddamento. L'installazione orizzontale deve essere realizzata in abbinamento a una camicia di raffreddamento.

Wilo-Sub TWU 4

Schema idraulico di principio elettropompa pilota



→ Materiali

- | | |
|------------------------------------|-----------------------------|
| Ⓐ Involucro del sistema idraulico: | Acciaio inossidabile 1.4301 |
| Ⓑ Giranti: | Noryl |
| Ⓒ Albero sistema idraulico: | Acciaio inossidabile 1.4104 |
| Ⓓ Corpo del motore: | Acciaio inossidabile 1.4301 |
| Ⓔ Albero motore: | Acciaio inossidabile 1.4305 |

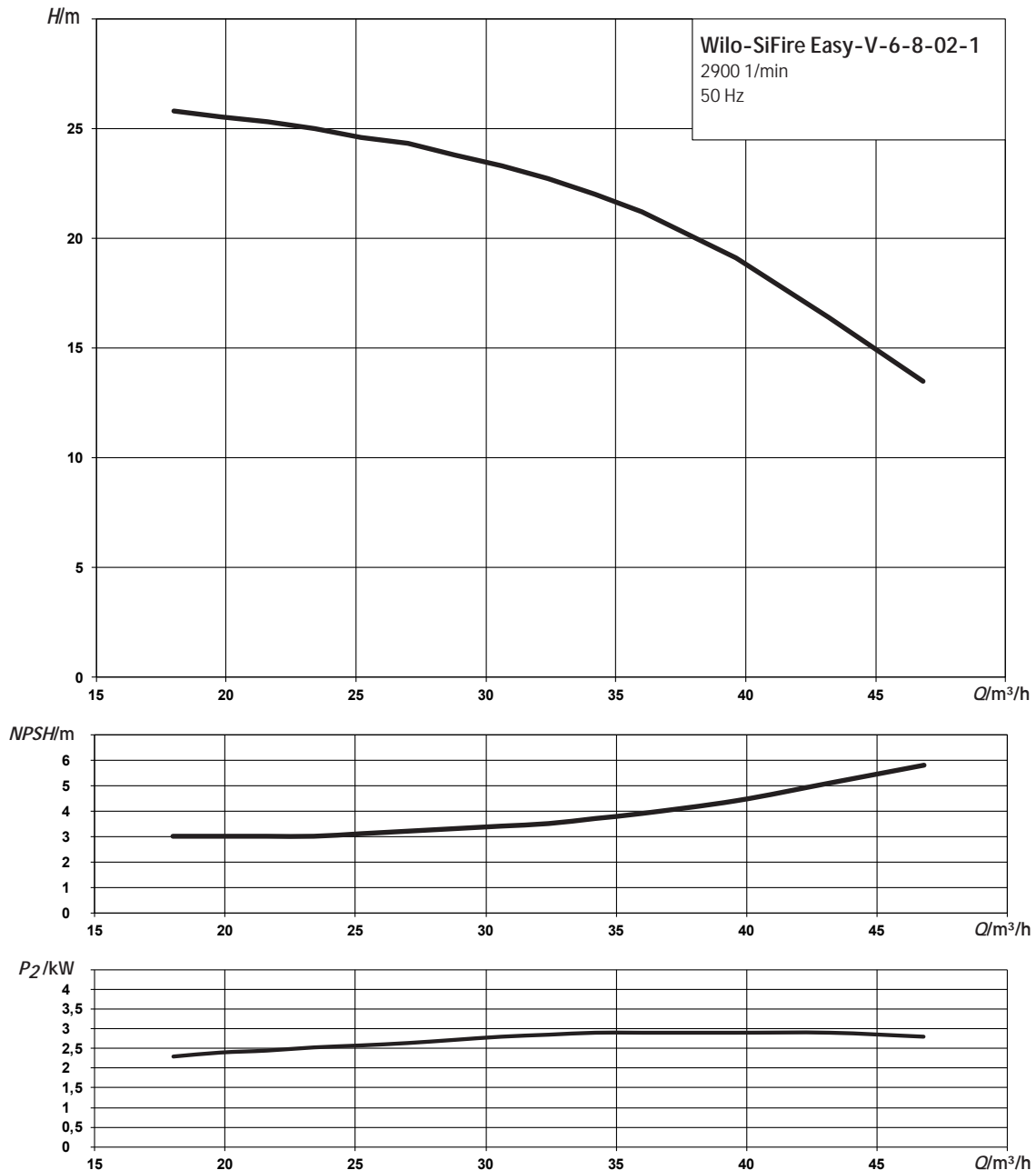
→ Descrizione

- | |
|------------------------------|
| ① Elettropompa pilota |
| ② Manometro |
| ③ Pressostato |
| ④ Vaso a membrana |
| ⑤ Valvola di ritegno |
| ⑥ Valvola di intercettazione |

Wilo-SiFire Easy-V

Curve caratteristiche

Wilo-SiFire Easy-V-6-8



È indispensabile che nella verifica delle condizioni di aspirazione si tenga conto della relazione $NPSH_d > NPSH_r + 1$, come previsto al punto 10.6.2.1. N.B.: La selezione della pompa con un valore di $NPSH_r$ elevato potrebbe generare un malfunzionamento dell'impianto.

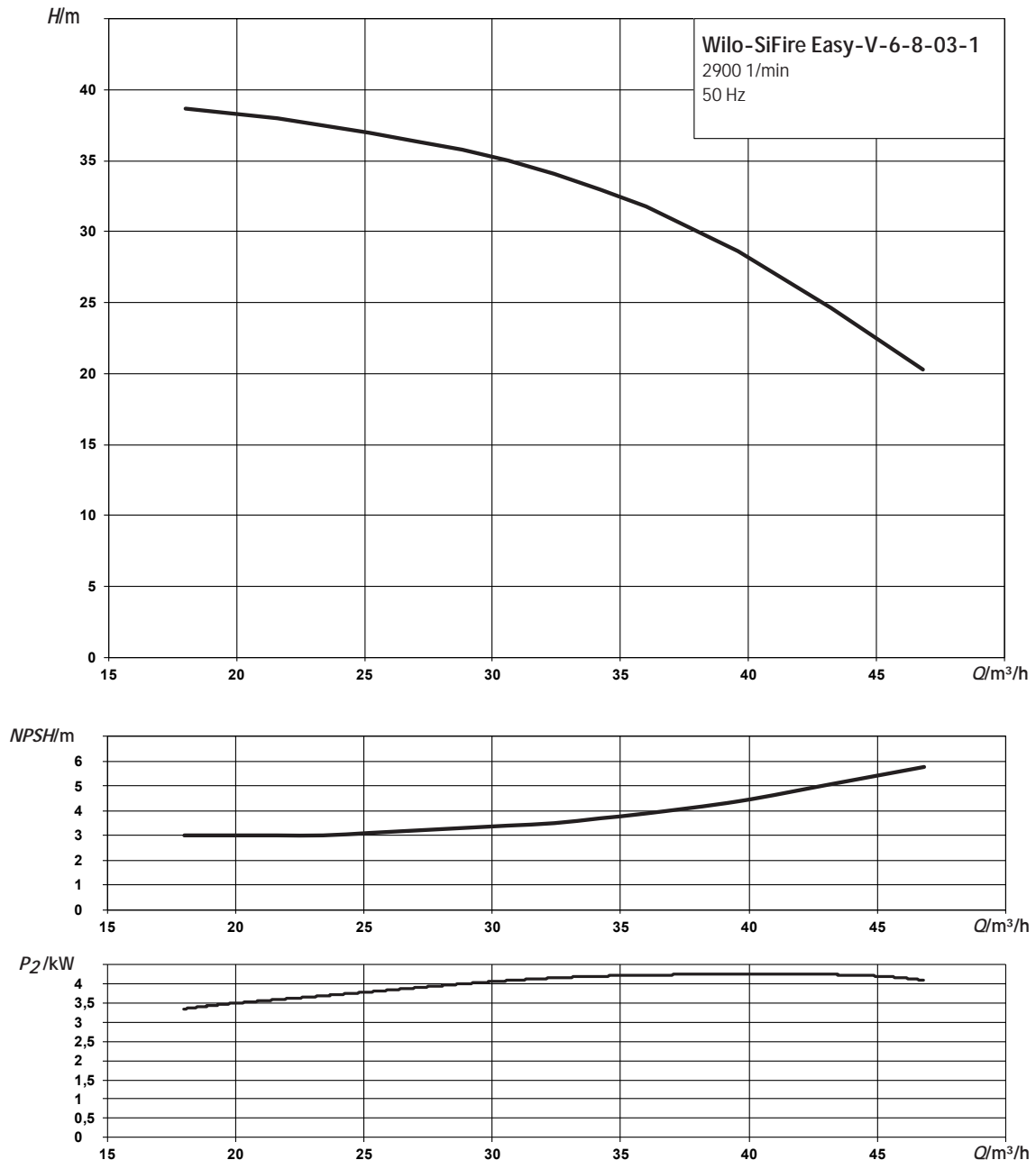
Dati tecnici

Modello pompa	VTP6-8-02-1
Motore elettrico	E11/28/3/20A
Potenza nominale P_2 /kW	4
Motore diesel	15LD350
Potenza nominale P/kW	4,25
Tipo di linea d'asse	LA3/20
Rinvio ad angolo	R16/3/20

Wilo-SiFire Easy-V

Curve caratteristiche

Wilo-SiFire Easy-V-6-8



È indispensabile che nella verifica delle condizioni di aspirazione si tenga conto della relazione $NPSH_d > NPSH_r + 1$, come previsto al punto 10.6.2.1. N.B.: La selezione della pompa con un valore di $NPSH_r$ elevato potrebbe generare un malfunzionamento dell'impianto.

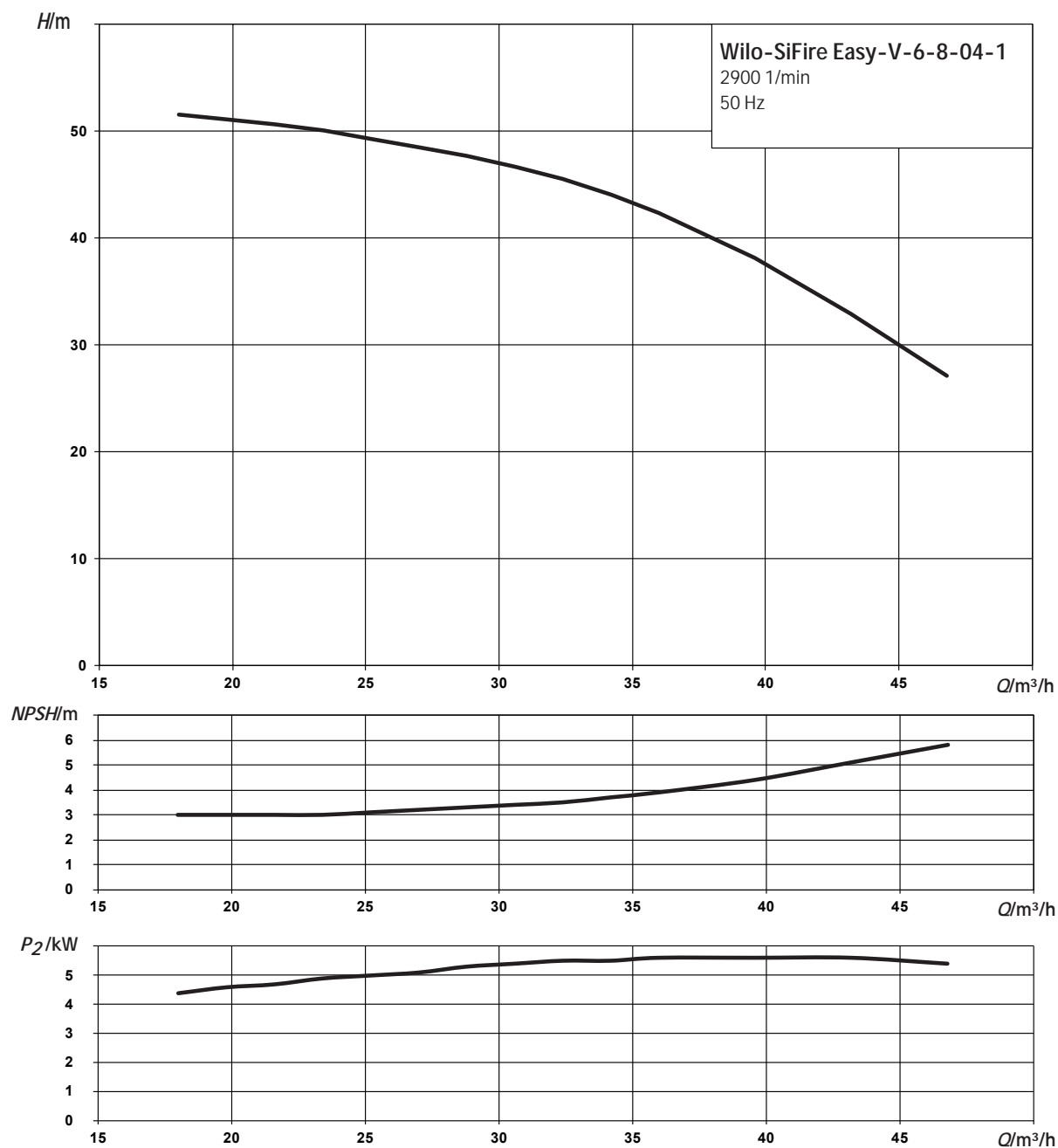
Dati tecnici

Modello pompa	VTP6-8-03-1
Motore elettrico	E11/38/3/20A
Potenza nominale P_2 /kW	5,5
Motore diesel	15LD500
Potenza nominale P /kW	6,8
Tipo di linea d'asse	LA3/20
Rinvio ad angolo	R16/3/20

Wilo-SiFire Easy-V

Curve caratteristiche

Wilo-SiFire Easy-V-6-8



E' indispensabile che nella verifica delle condizioni di aspirazione si tenga conto della relazione $NPSH_d > NPSH_r + 1$, come previsto al punto 10.6.2.1. N:B.: La selezione della pompa con un valore di NPSHr elevato potrebbe generare un malfunzionamento dell'impianto.

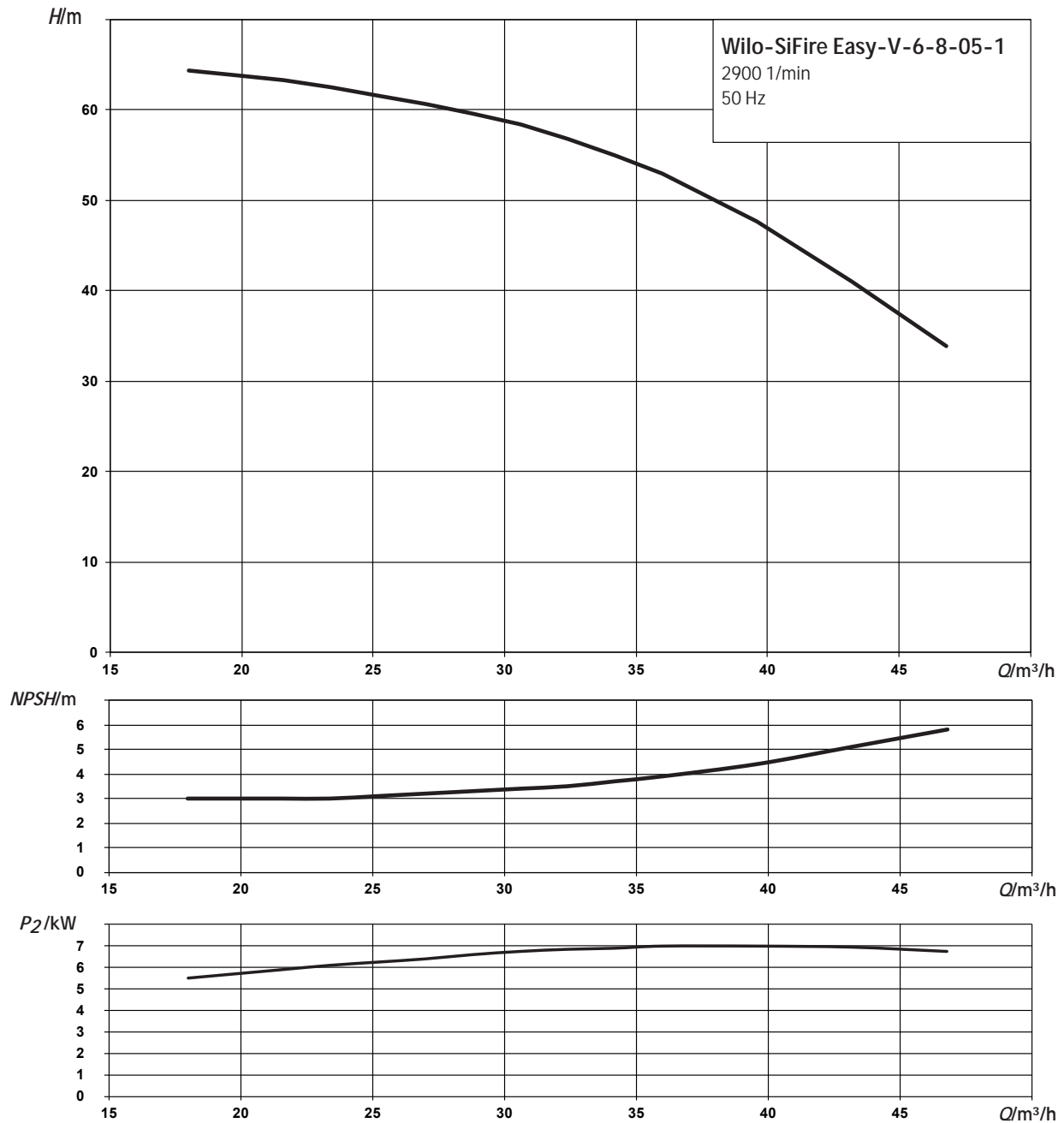
Dati tecnici

Modello pompa	VTP6-8-04-1
Motore elettrico	E13/38/3/20A
Potenza nominale P ₂ /kW	5,5
Motore diesel	15LD500
Potenza nominale P/kW	6,8
Tipo di linea d'asse	LA3/20
Rinvio ad angolo	R16/3/20

Wilo-SiFire Easy-V

Curve caratteristiche

Wilo-SiFire Easy-V-6-8



E' indispensabile che nella verifica delle condizioni di aspirazione si tenga conto della relazione $NPSH_d > NPSH_r + 1$, come previsto al punto 10.6.2.1. N.B.: La selezione della pompa con un valore di $NPSH_r$ elevato potrebbe generare un malfunzionamento dell'impianto.

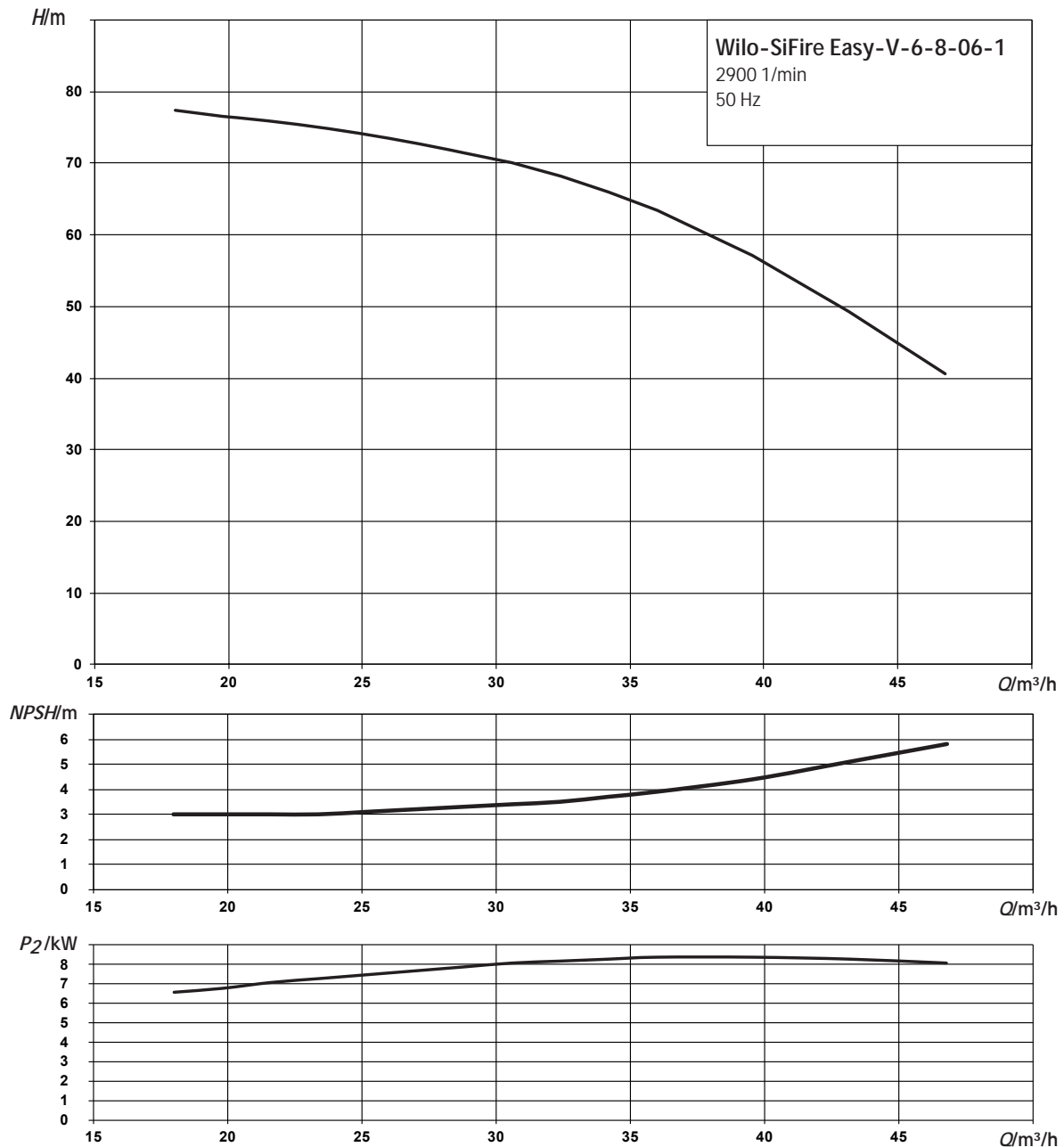
Dati tecnici

Modello pompa	VTP6-8-05-1
Motore elettrico	E18/42/3/20A
Potenza nominale P_2 /kW	11
Motore diesel	25LD425/2
Potenza nominale P /kW	10,5
Tipo di linea d'asse	LA3/20
Rinvio ad angolo	R16/3/20

Wilo-SiFire Easy-V

Curve caratteristiche

Wilo-SiFire Easy-V-6-8



È indispensabile che nella verifica delle condizioni di aspirazione si tenga conto della relazione $NPSH_d > NPSH_r + 1$, come previsto al punto 10.6.2.1. N.B.: La selezione della pompa con un valore di $NPSH_r$ elevato potrebbe generare un malfunzionamento dell'impianto.

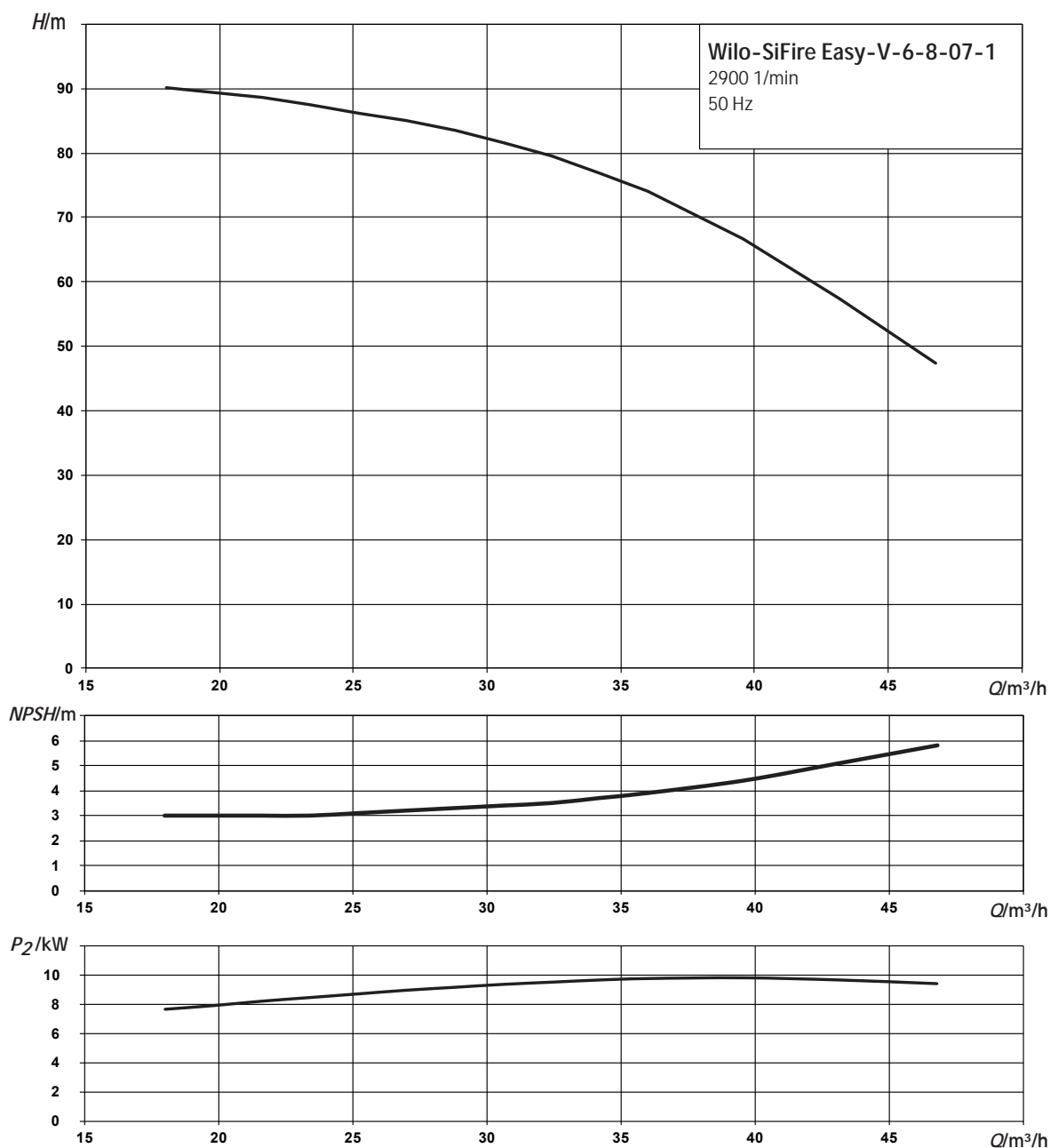
Dati tecnici

Modello pompa	VTP6-8-06-1
Motore elettrico	E18/42/3/20A
Potenza nominale P_2 /kW	11
Motore diesel	25LD425/2
Potenza nominale P/kW	10,5
Tipo di linea d'asse	LA3/20
Rinvio ad angolo	R16/3/20

Wilo-SiFire Easy-V

Curve caratteristiche

Wilo-SiFire Easy-V-6-8



È indispensabile che nella verifica delle condizioni di aspirazione si tenga conto della relazione $NPSH_d > NPSH_r + 1$, come previsto al punto 10.6.2.1. N.B.: La selezione della pompa con un valore di $NPSH_r$ elevato potrebbe generare un malfunzionamento dell'impianto.

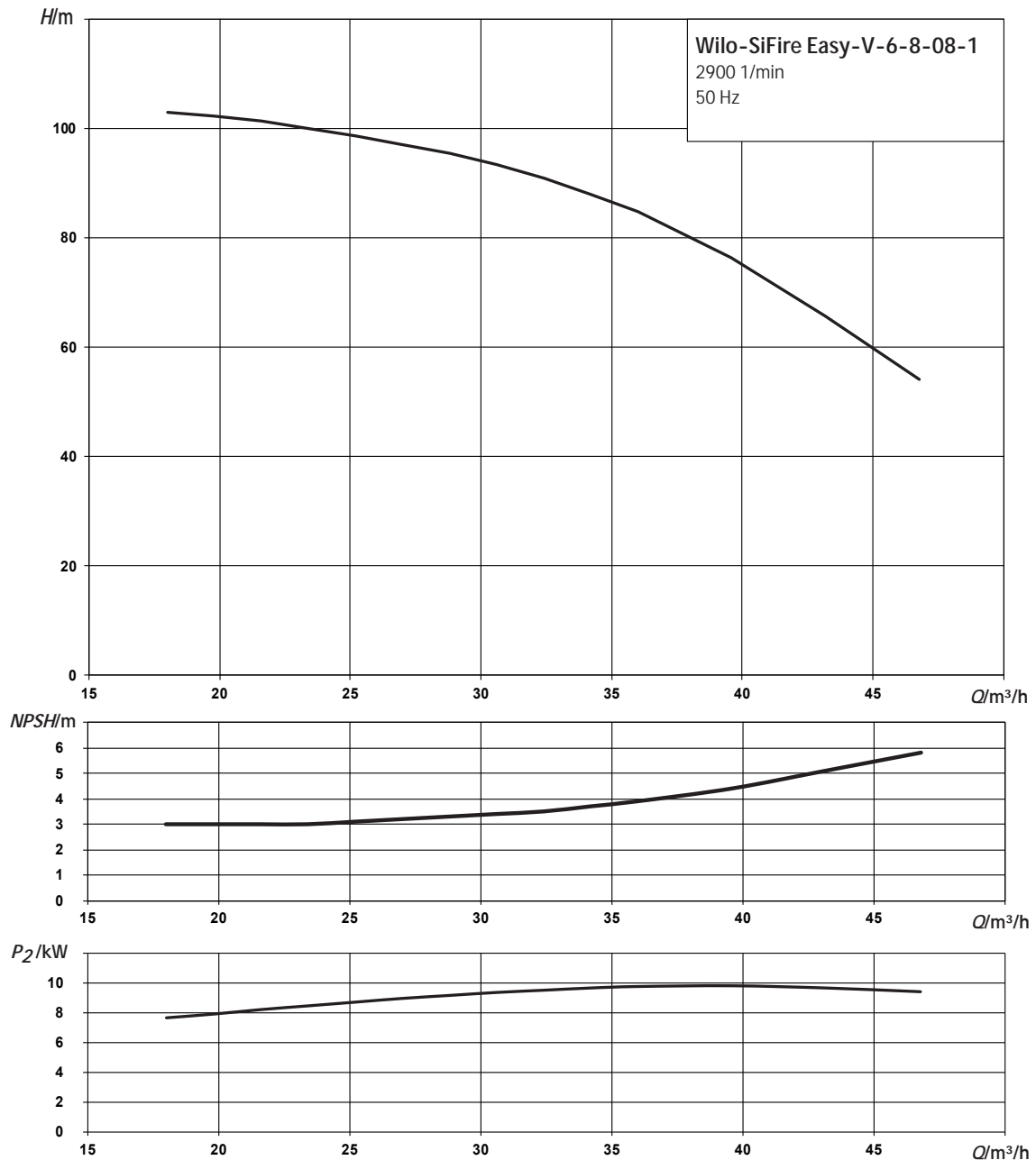
Dati tecnici

Modello pompa	VTP6-8-07-1
Motore elettrico	E18/42/3/20A
Potenza nominale P_2 /kW	11
Motore diesel	25LD425/2
Potenza nominale P/kW	10,5
Tipo di linea d'asse	LA3/20
Rinvio ad angolo	R16/3/20

Wilo-SiFire Easy-V

Curve caratteristiche

Wilo-SiFire Easy-V-6-8



È indispensabile che nella verifica delle condizioni di aspirazione si tenga conto della relazione $NPSH_d > NPSH_r + 1$, come previsto al punto 10.6.2.1. N.B.: La selezione della pompa con un valore di $NPSH_r$ elevato potrebbe generare un malfunzionamento dell'impianto.

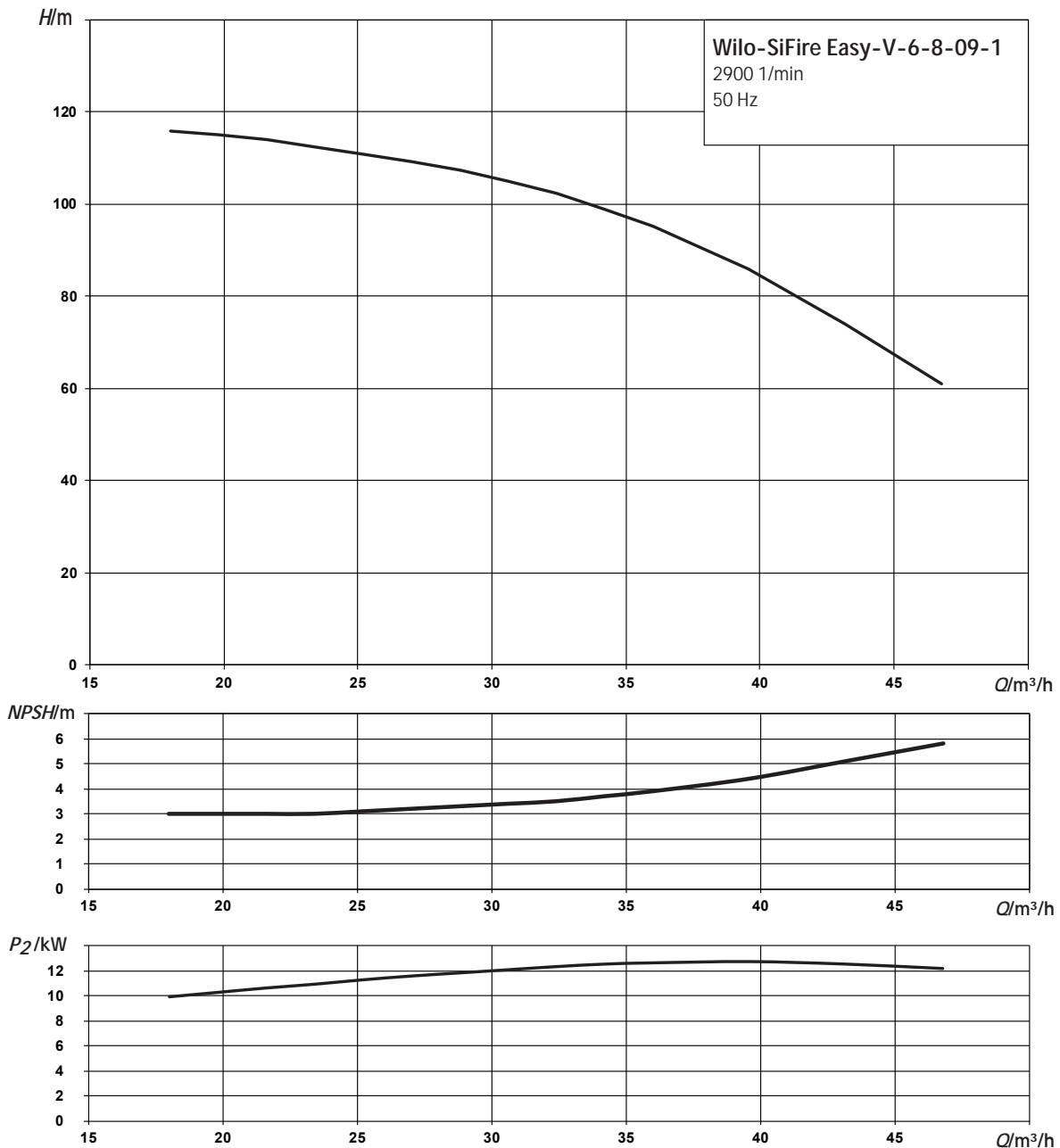
Dati tecnici

Modello pompa	VTP6-8-08-1
Motore elettrico	E18/42/3/20A
Potenza nominale P_2 /kW	15
Motore diesel	12LD477/2
Potenza nominale P /kW	12,8
Tipo di linea d'asse	LA3/20
Rinvio ad angolo	R16/3/20

Wilo-SiFire Easy-V

Curve caratteristiche

Wilo-SiFire Easy-V-6-8



È indispensabile che nella verifica delle condizioni di aspirazione si tenga conto della relazione $NPSH_d > NPSH_r + 1$, come previsto al punto 10.6.2.1. N.B.: La selezione della pompa con un valore di $NPSH_r$ elevato potrebbe generare un malfunzionamento dell'impianto.

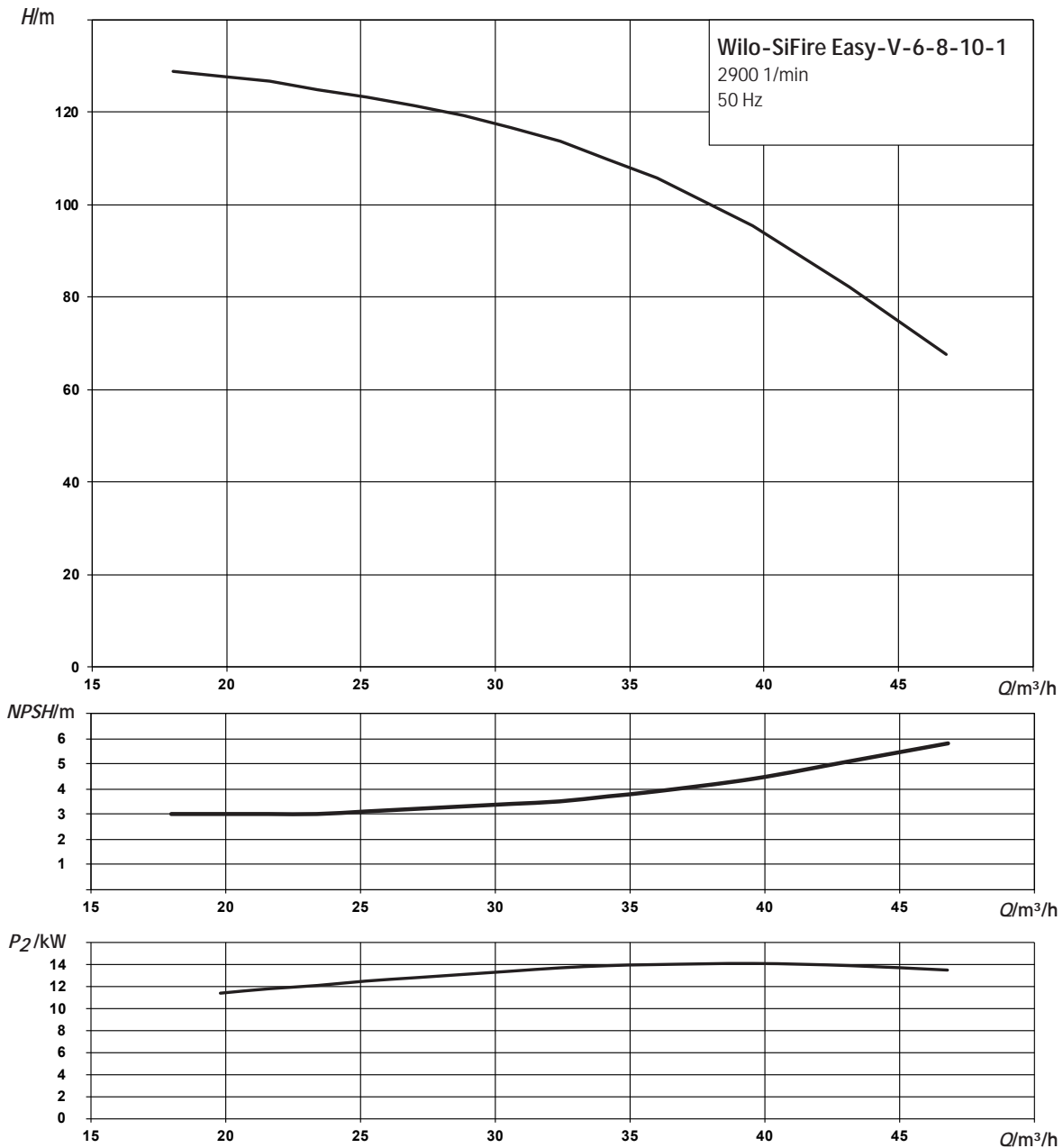
Dati tecnici

Modello pompa	VTP6-8-09-1
Motore elettrico	E18/42/3/20A
Potenza nominale P_2 /kW	15
Motore diesel	9LD625/2
Potenza nominale P/kW	17,7
Tipo di linea d'asse	LA3/20
Rinvio ad angolo	R16/3/20

Wilo-SiFire Easy-V

Curve caratteristiche

Wilo-SiFire Easy-V-6-8



È indispensabile che nella verifica delle condizioni di aspirazione si tenga conto della relazione $NPSH_d > NPSH_r + 1$, come previsto al punto 10.6.2.1. N.B.: La selezione della pompa con un valore di $NPSH_r$ elevato potrebbe generare un malfunzionamento dell'impianto.

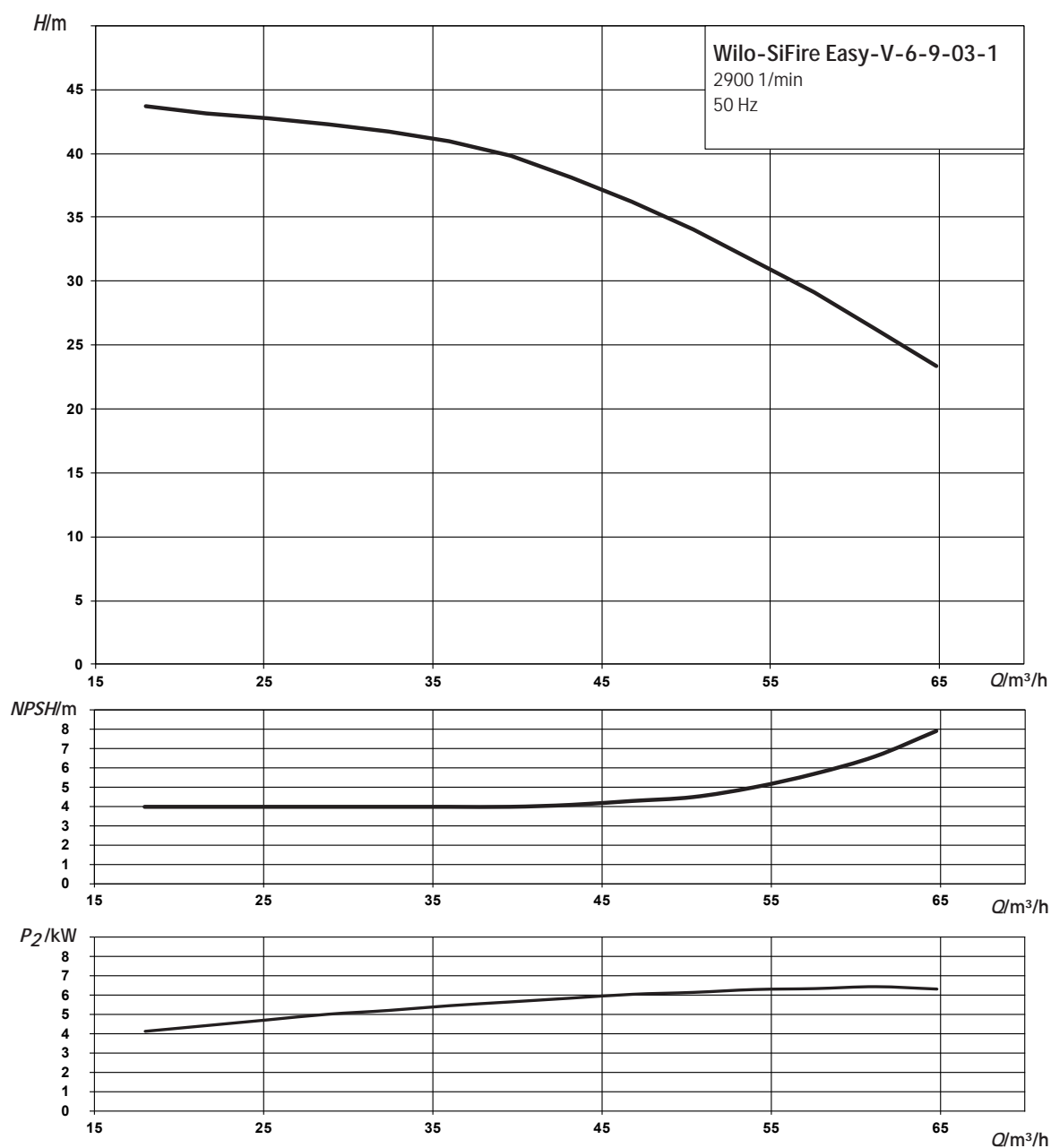
Dati tecnici

Modello pompa	VTP6-8-10-1
Motore elettrico	E18/42/3/20A
Potenza nominale P_2 /kW	15
Motore diesel	9LD625/2
Potenza nominale P /kW	17,7
Tipo di linea d'asse	LA3/20
Rinvio ad angolo	R16/3/20

Wilo-SiFire Easy-V

Curve caratteristiche

Wilo-SiFire Easy-V-6-9



È indispensabile che nella verifica delle condizioni di aspirazione si tenga conto della relazione $NPSH_d > NPSH_r + 1$, come previsto al punto 10.6.2.1. N.B.: La selezione della pompa con un valore di $NPSH_r$ elevato potrebbe generare un malfunzionamento dell'impianto.

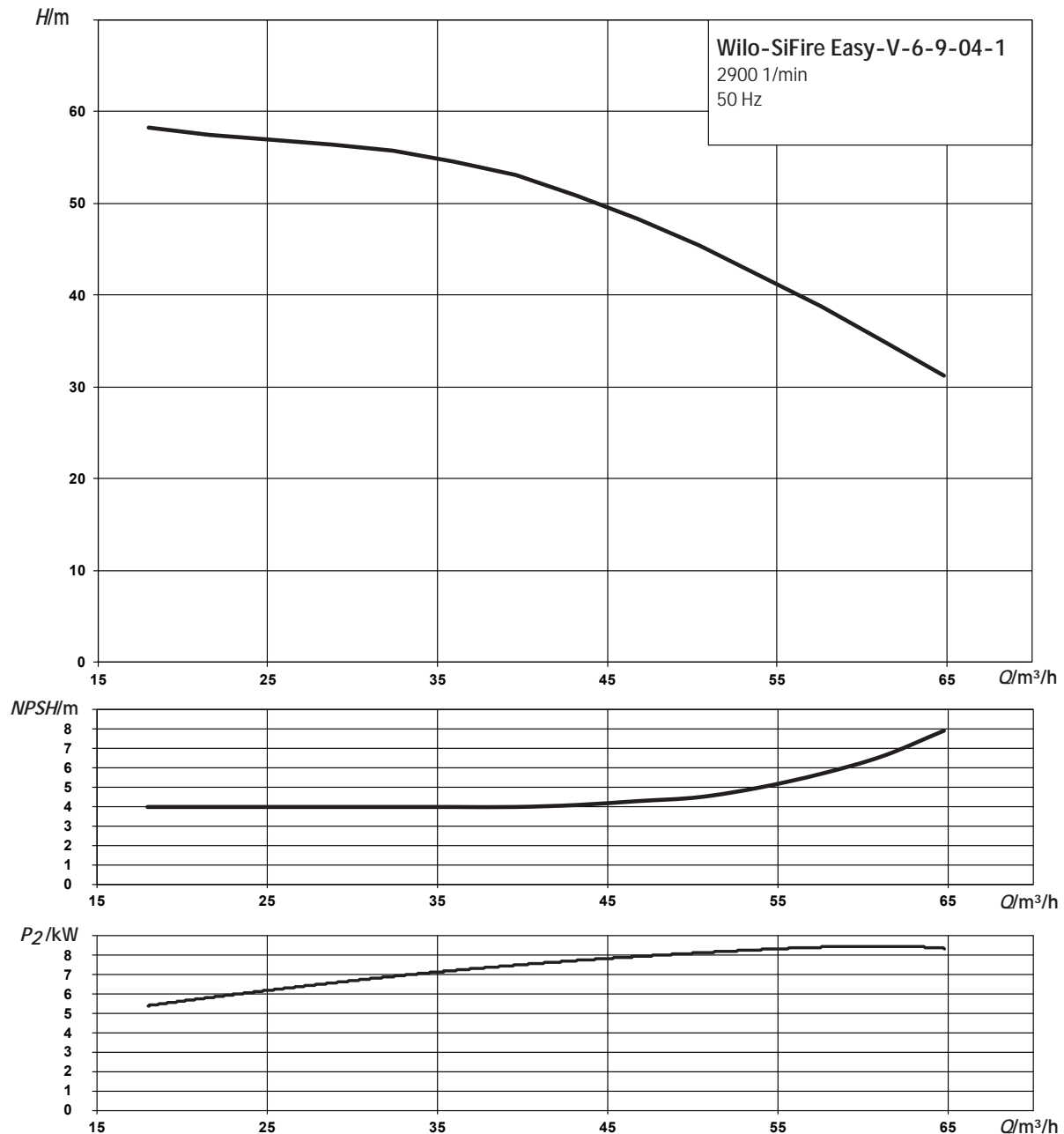
Dati tecnici

Modello pompa	VTP6-9-03-1
Motore elettrico	E13/38/3/20A
Potenza nominale P_2 /kW	7,5
Motore diesel	25LD425/2
Potenza nominale P/kW	10,5
Tipo di linea d'asse	LA3/20
Rinvio ad angolo	R16/3/20

Wilo-SiFire Easy-V

Curve caratteristiche

Wilo-SiFire Easy-V-6-9



È indispensabile che nella verifica delle condizioni di aspirazione si tenga conto della relazione $NPSH_d > NPSH_r + 1$, come previsto al punto 10.6.2.1. N.B.: La selezione della pompa con un valore di $NPSH_r$ elevato potrebbe generare un malfunzionamento dell'impianto.

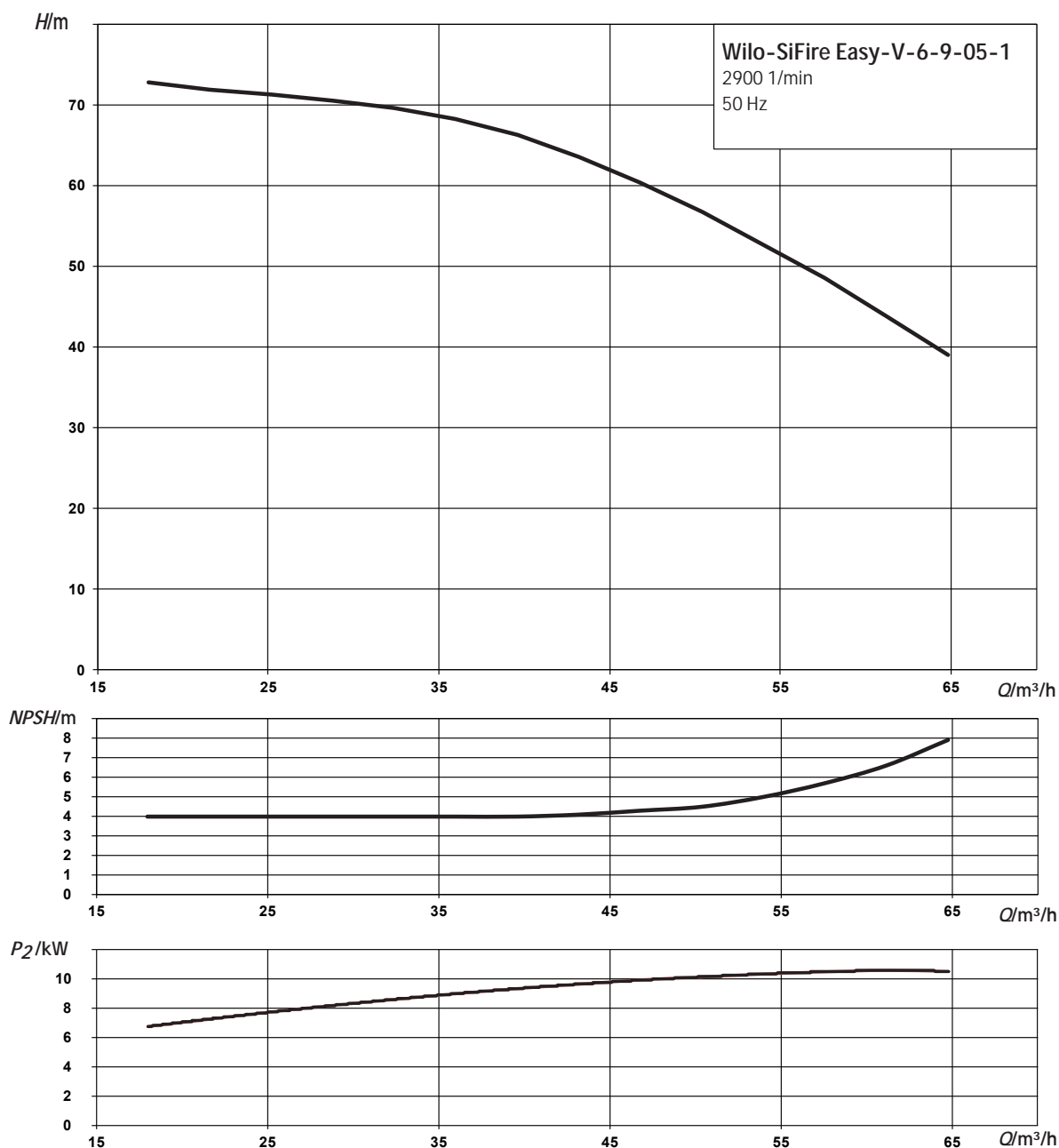
Dati tecnici

Modello pompa	VTP6-9-04-1
Motore elettrico	E18/42/3/20A
Potenza nominale P_2 /kW	11
Motore diesel	25LD425/2
Potenza nominale P /kW	10,5
Tipo di linea d'asse	LA3/20
Rinvio ad angolo	R16/3/20

Wilo-SiFire Easy-V

Curve caratteristiche

Wilo-SiFire Easy-V-6-9



È indispensabile che nella verifica delle condizioni di aspirazione si tenga conto della relazione $NPSH_d > NPSH_r + 1$, come previsto al punto 10.6.2.1. N.B.: La selezione della pompa con un valore di $NPSH_r$ elevato potrebbe generare un malfunzionamento dell'impianto.

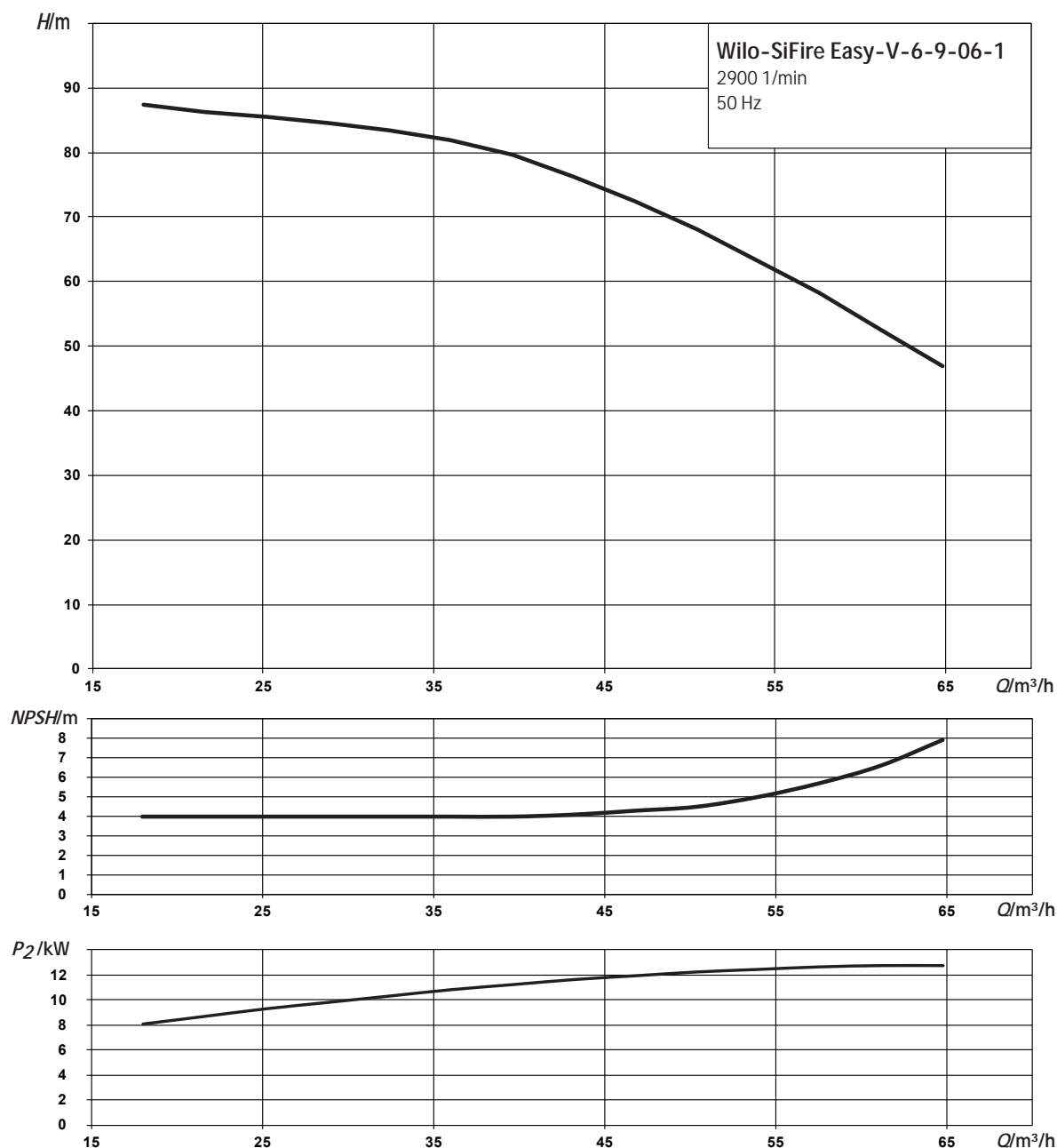
Dati tecnici

Modello pompa	VTP6-9-05-1
Motore elettrico	E18/42/3/20A
Potenza nominale P_2 /kW	11
Motore diesel	12LD477/2
Potenza nominale P/kW	12,8
Tipo di linea d'asse	LA3/20
Rinvio ad angolo	R16/3/20

Wilo-SiFire Easy-V

Curve caratteristiche

Wilo-SiFire Easy-V-6-9



È indispensabile che nella verifica delle condizioni di aspirazione si tenga conto della relazione $NPSH_d > NPSH_r + 1$, come previsto al punto 10.6.2.1. N.B.: La selezione della pompa con un valore di $NPSH_r$ elevato potrebbe generare un malfunzionamento dell'impianto.

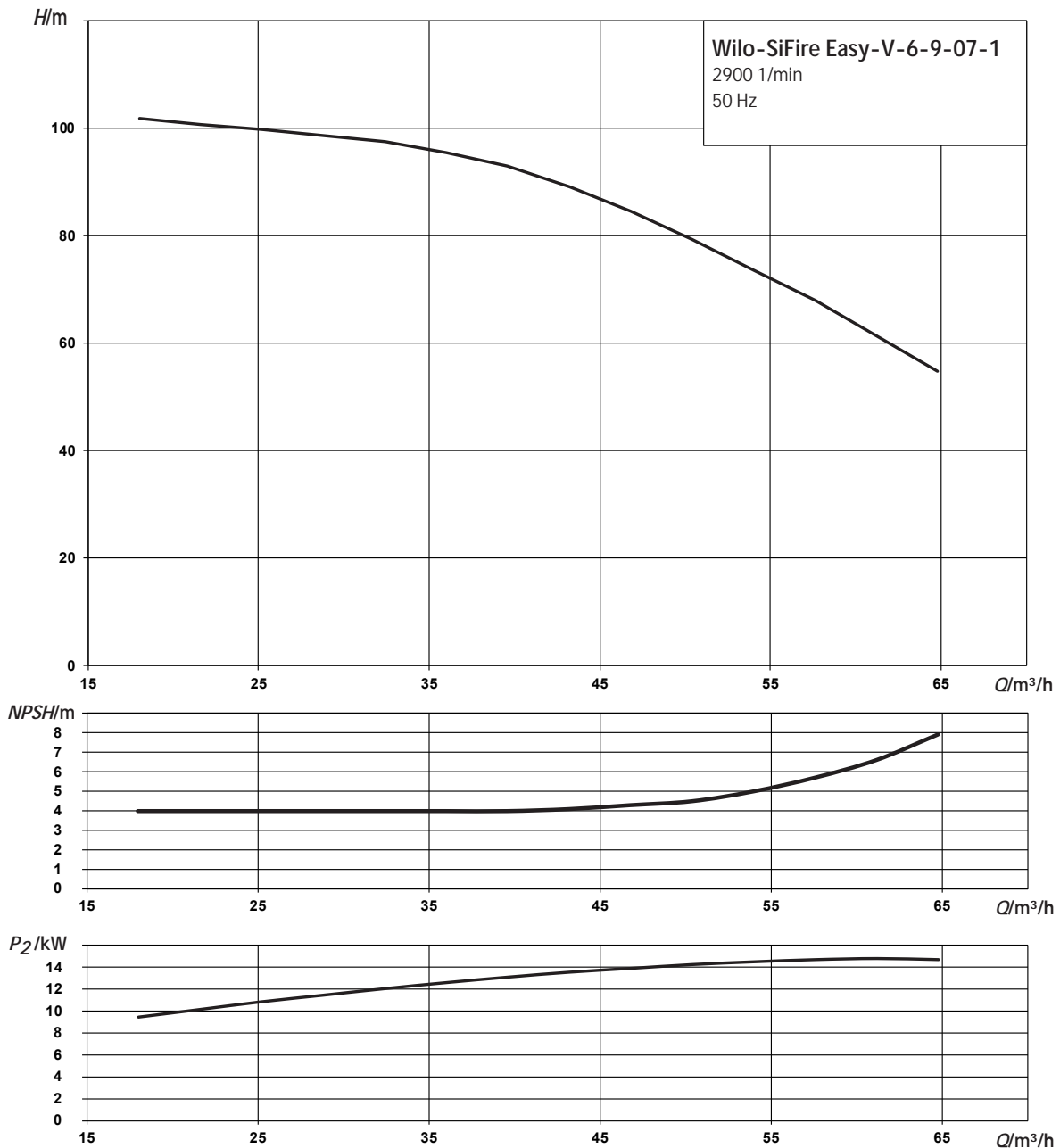
Dati tecnici

Modello pompa	VTP6-9-06-1
Motore elettrico	E18/42/3/20A
Potenza nominale P_2 /kW	15
Motore diesel	9LD625/2
Potenza nominale P/kW	17,7
Tipo di linea d'asse	LA3/20
Rinvio ad angolo	R16/3/20

Wilo-SiFire Easy-V

Curve caratteristiche

Wilo-SiFire Easy-V-6-9



È indispensabile che nella verifica delle condizioni di aspirazione si tenga conto della relazione $NPSH_d > NPSH_r + 1$, come previsto al punto 10.6.2.1. N.B.: La selezione della pompa con un valore di $NPSH_r$ elevato potrebbe generare un malfunzionamento dell'impianto.

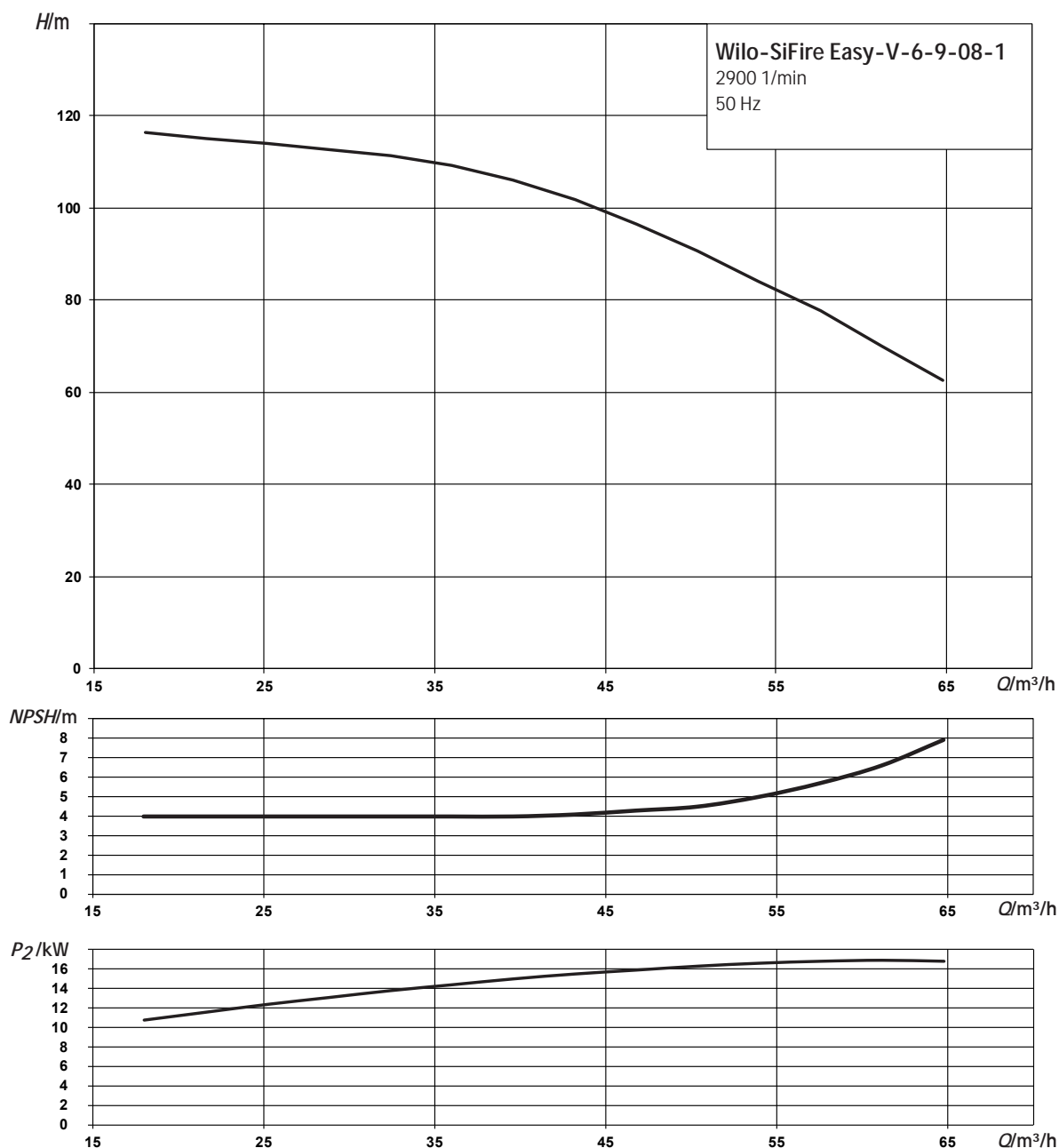
Dati tecnici

Modello pompa	VTP6-9-07-1
Motore elettrico	E18/42/3/20A
Potenza nominale P_2 /kW	15
Motore diesel	9LD625/2
Potenza nominale P /kW	17,7
Tipo di linea d'asse	LA3/20
Rinvio ad angolo	R16/3/20

Wilo-SiFire Easy-V

Curve caratteristiche

Wilo-SiFire Easy-V-6-9



E' indispensabile che nella verifica delle condizioni di aspirazione si tenga conto della relazione $NPSH_d > NPSH_r + 1$, come previsto al punto 10.6.2.1. N.B.: La selezione della pompa con un valore di $NPSH_r$ elevato potrebbe generare un malfunzionamento dell'impianto.

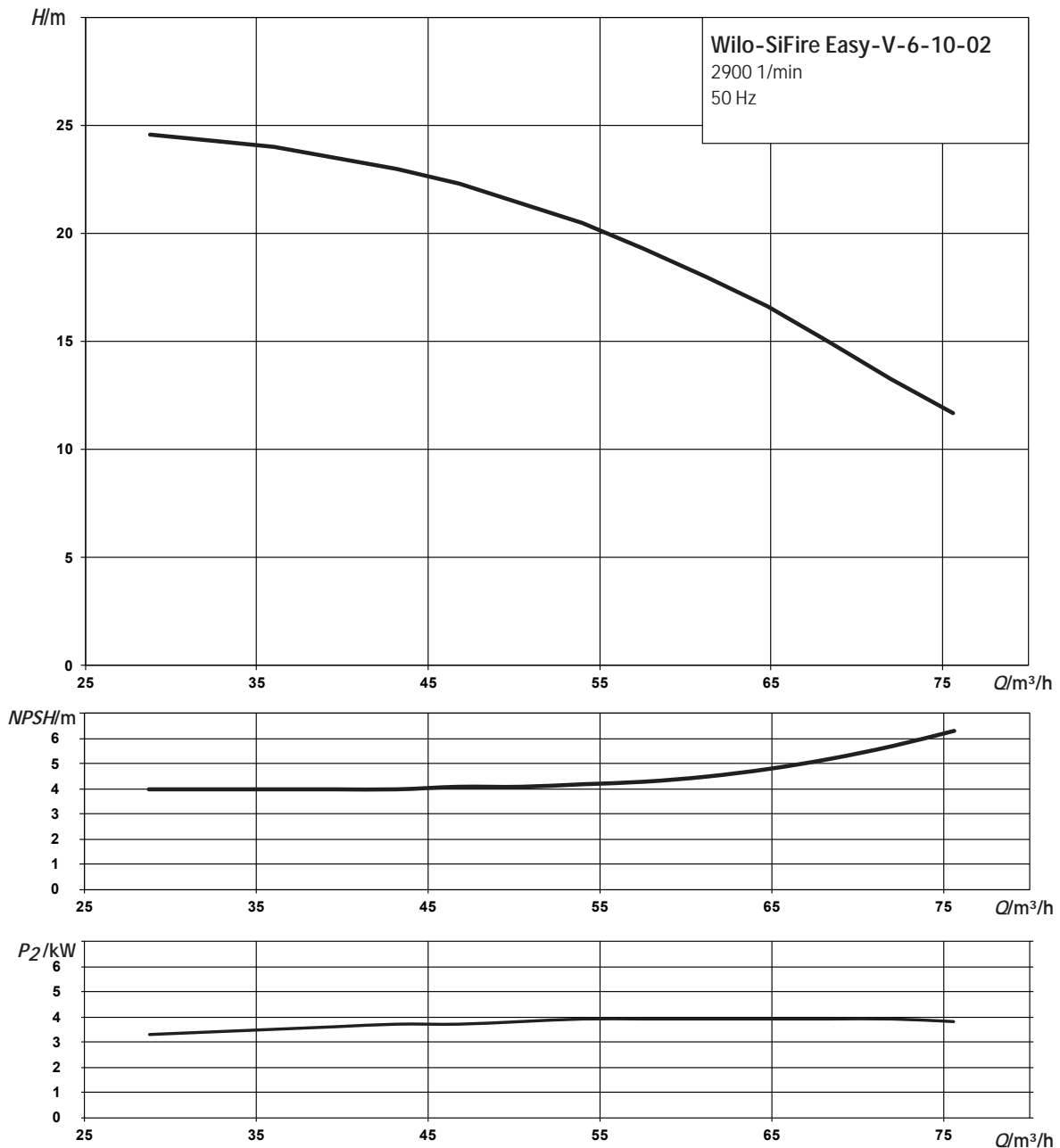
Dati tecnici

Modello pompa	VTP6-9-08-1
Motore elettrico	E18/42/3/20A
Potenza nominale P_2 /kW	18,5
Motore diesel	9LD625/2
Potenza nominale P/kW	17,7
Tipo di linea d'asse	LA3/20
Rinvio ad angolo	R16/3/20

Wilco-SiFire Easy-V

Curve caratteristiche

Wilco-SiFire Easy-V-6-10



E' indispensabile che nella verifica delle condizioni di aspirazione si tenga conto della relazione $NPSH_d > NPSH_r + 1$, come previsto al punto 10.6.2.1. N:B.: La selezione della pompa con un valore di $NPSH_r$ elevato potrebbe generare un malfunzionamento dell'impianto.

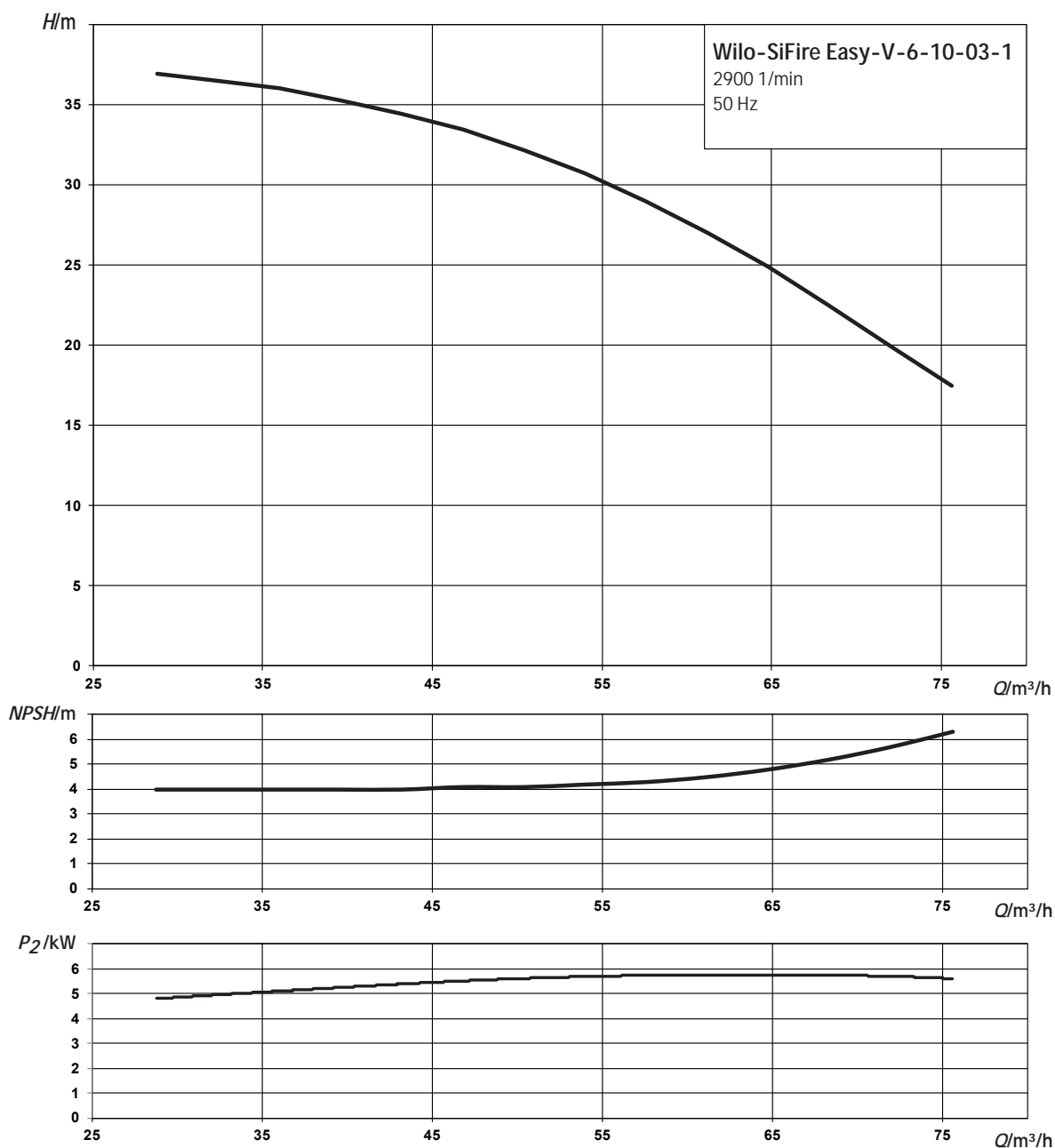
Dati tecnici

Modello pompa	VTP6-10-02-1
Motore elettrico	E11/28/3/20A
Potenza nominale P_2 /kW	4
Motore diesel	15LD350
Potenza nominale P/kW	4,25
Tipo di linea d'asse	LA3/20
Rinvio ad angolo	R16/3/20

Wilo-SiFire Easy-V

Curve caratteristiche

Wilo-SiFire Easy-V-6-10



E' indispensabile che nella verifica delle condizioni di aspirazione si tenga conto della relazione $NPSH_d > NPSH_r + 1$, come previsto al punto 10.6.2.1. N.B.: La selezione della pompa con un valore di $NPSH_r$ elevato potrebbe generare un malfunzionamento dell'impianto.

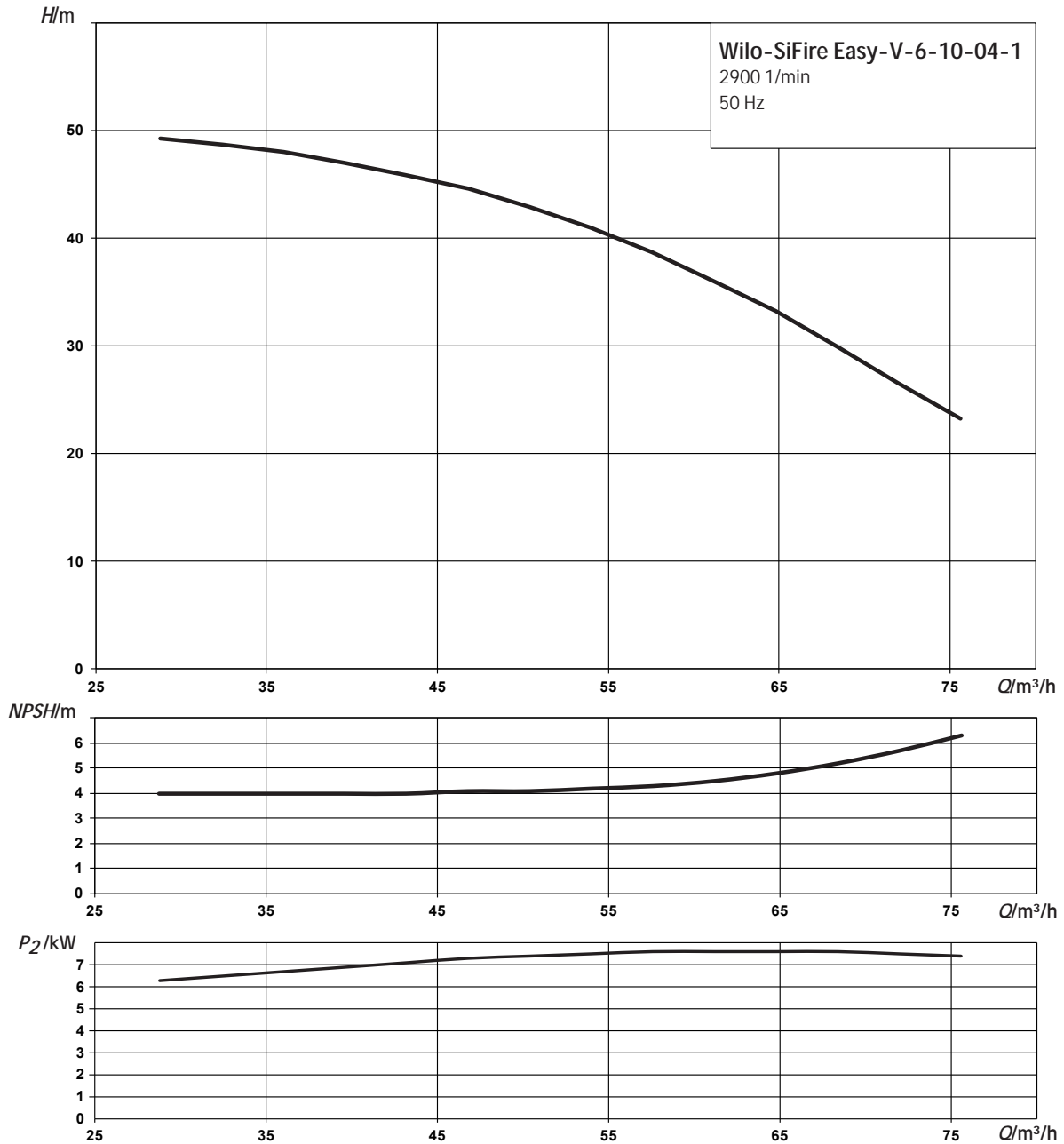
Dati tecnici

Modello pompa	VTP6-10-03-1
Motore elettrico	E13/38/3/20A
Potenza nominale P_2 /kW	7,5
Motore diesel	15LD500
Potenza nominale P/kW	6,8
Tipo di linea d'asse	LA3/20
Rinvio ad angolo	R16/3/20

Wilo-SiFire Easy-V

Curve caratteristiche

Wilo-SiFire Easy-V-6-10



È indispensabile che nella verifica delle condizioni di aspirazione si tenga conto della relazione $NPSH_d > NPSH_r + 1$, come previsto al punto 10.6.2.1. N.B.: La selezione della pompa con un valore di $NPSH_r$ elevato potrebbe generare un malfunzionamento dell'impianto.

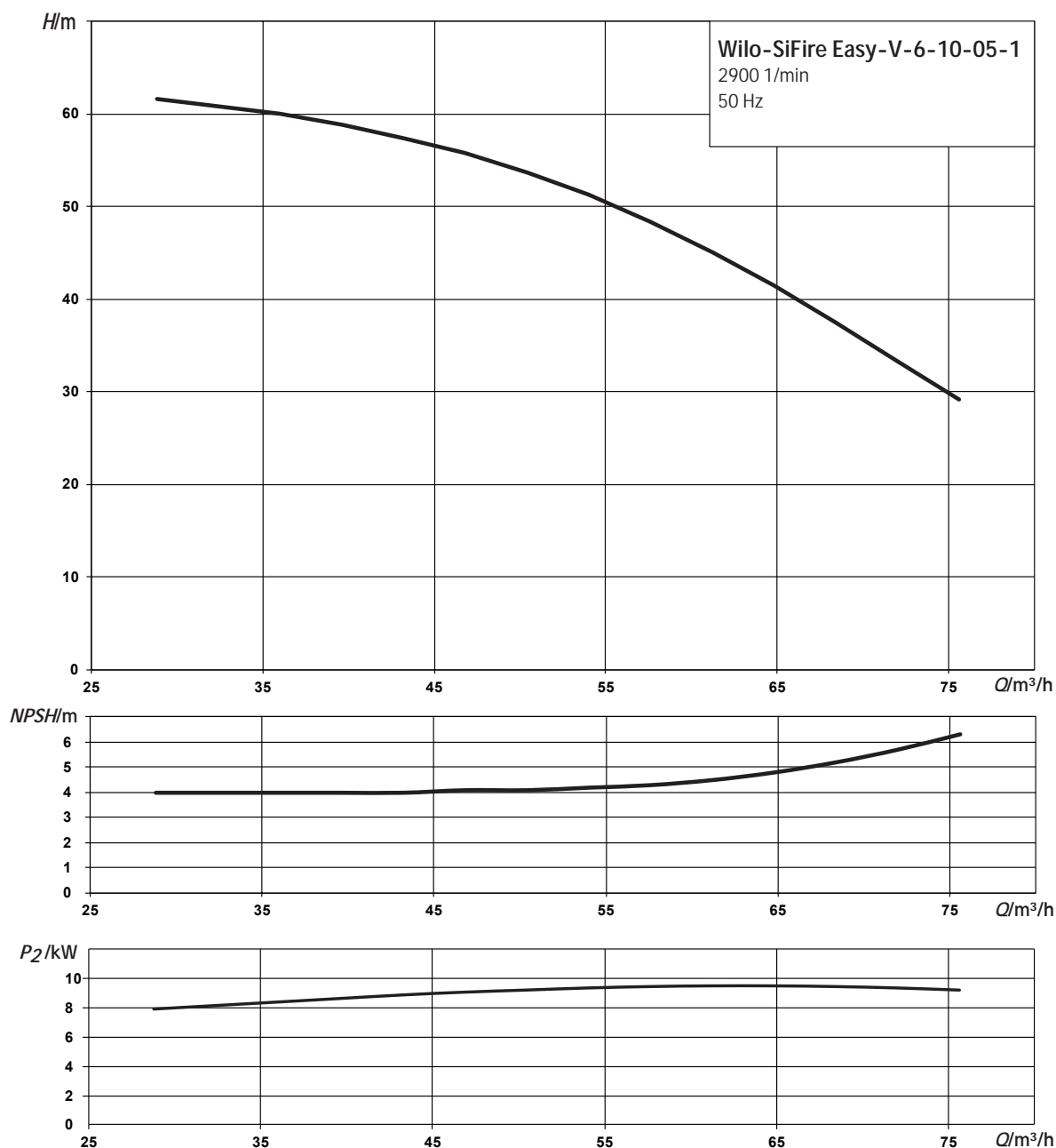
Dati tecnici

Modello pompa	VTP6-10-04-1
Motore elettrico	E18/42/3/20A
Potenza nominale P_2 /kW	11
Motore diesel	25LD425/2
Potenza nominale P/kW	10,5
Tipo di linea d'asse	LA3/20
Rinvio ad angolo	R16/3/20

Wilo-SiFire Easy-V

Curve caratteristiche

Wilo-SiFire Easy-V-6-10



E' indispensabile che nella verifica delle condizioni di aspirazione si tenga conto della relazione $NPSH_d > NPSH_r + 1$, come previsto al punto 10.6.2.1. N.B.: La selezione della pompa con un valore di $NPSH_r$ elevato potrebbe generare un malfunzionamento dell'impianto.

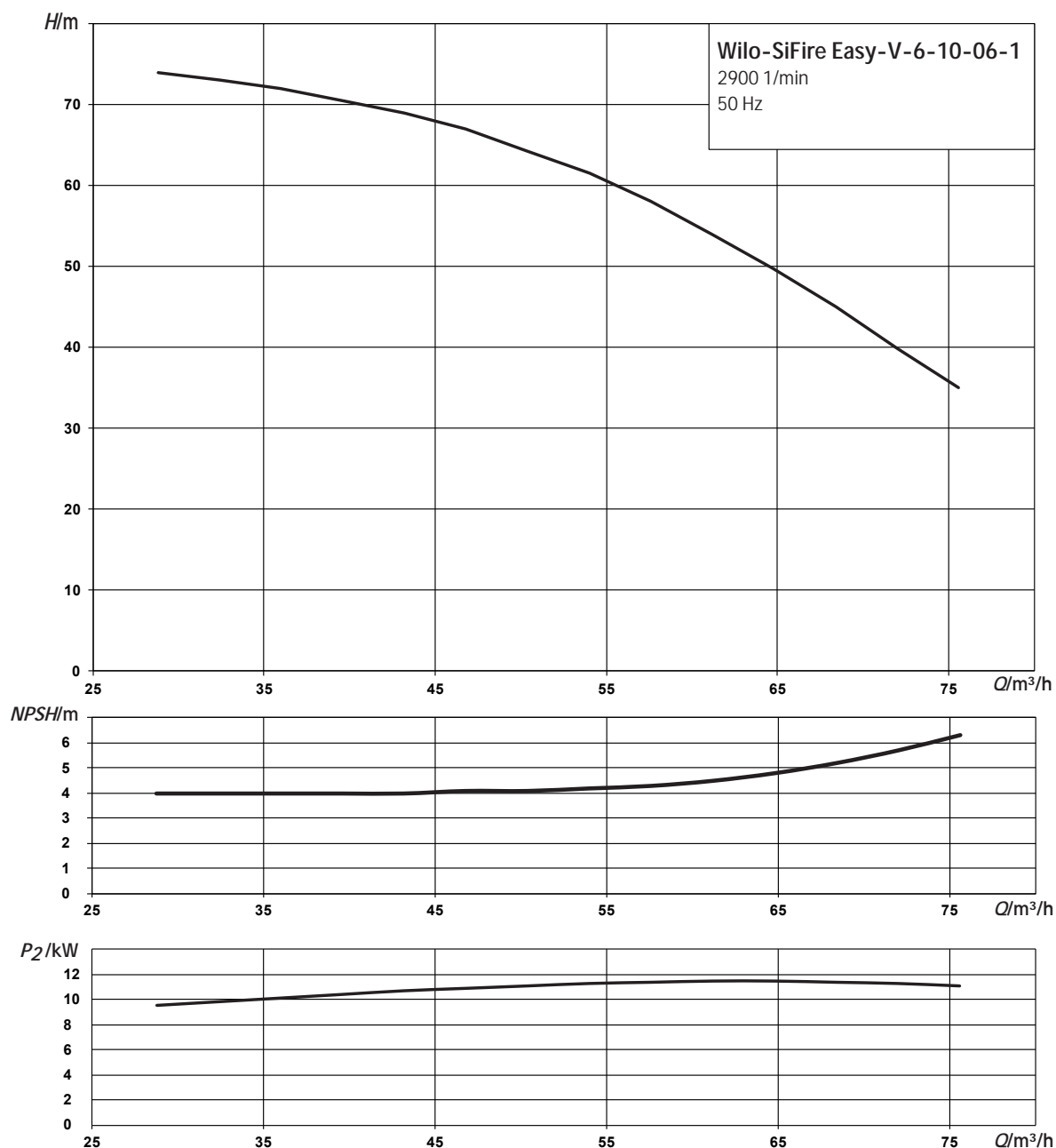
Dati tecnici

Modello pompa	VTP6-10-05-1
Motore elettrico	E18/42/3/20A
Potenza nominale P_2 /kW	11
Motore diesel	25LD425/2
Potenza nominale P/kW	10,5
Tipo di linea d'asse	LA3/20
Rinvio ad angolo	R16/3/20

Wilo-SiFire Easy-V

Curve caratteristiche

Wilo-SiFire Easy-V-6-10



È indispensabile che nella verifica delle condizioni di aspirazione si tenga conto della relazione $NPSH_d > NPSH_r + 1$, come previsto al punto 10.6.2.1. N.B.: La selezione della pompa con un valore di $NPSH_r$ elevato potrebbe generare un malfunzionamento dell'impianto.

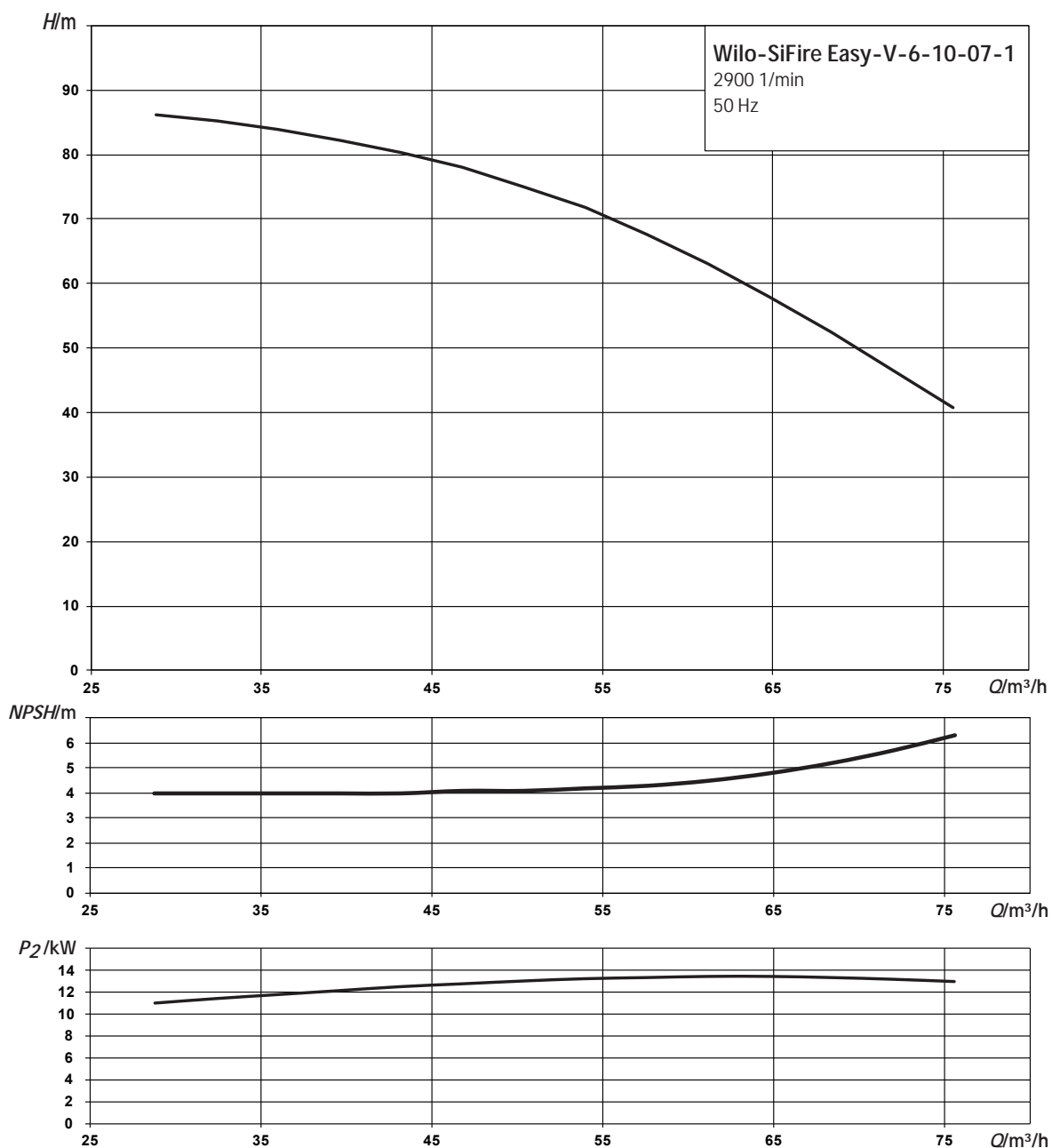
Dati tecnici

Modello pompa	VTP6-10-06-1
Motore elettrico	E18/42/3/20A
Potenza nominale P_2 /kW	15
Motore diesel	12LD477/2
Potenza nominale P /kW	12,8
Tipo di linea d'asse	LA3/20
Rinvio ad angolo	R16/3/20

Wilo-SiFire Easy-V

Curve caratteristiche

Wilo-SiFire Easy-V-6-10



E' indispensabile che nella verifica delle condizioni di aspirazione si tenga conto della relazione $NPSH_d > NPSH_r + 1$, come previsto al punto 10.6.2.1. N.B.: La selezione della pompa con un valore di $NPSH_r$ elevato potrebbe generare un malfunzionamento dell'impianto.

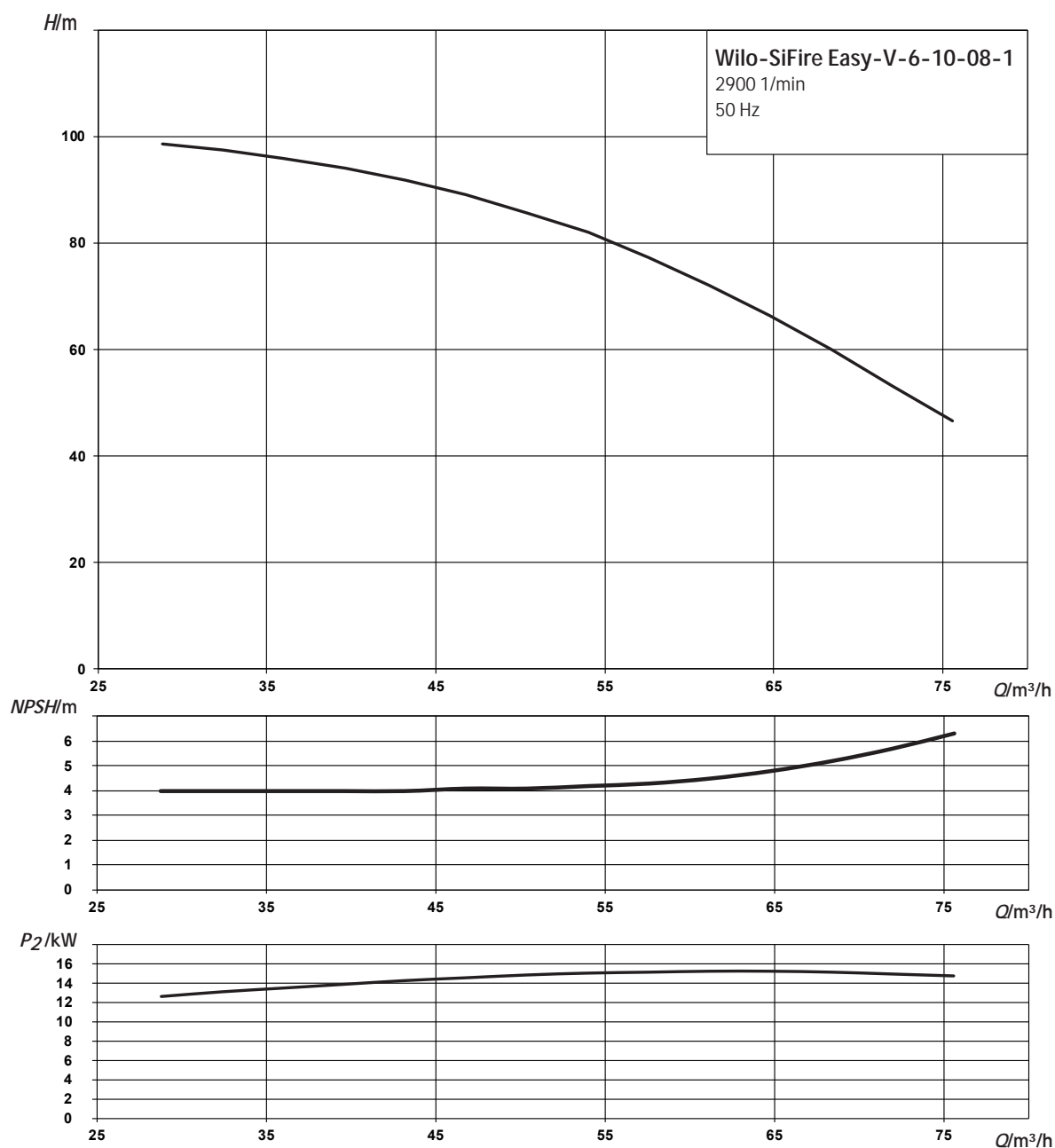
Dati tecnici

Modello pompa	VTP6-10-07-1
Motore elettrico	E18/42/3/20A
Potenza nominale P_2 /kW	15
Motore diesel	9LD625/2
Potenza nominale P/kW	17,7
Tipo di linea d'asse	LA3/20
Rinvio ad angolo	R16/3/20

Wilo-SiFire Easy-V

Curve caratteristiche

Wilo-SiFire Easy-V-6-10



È indispensabile che nella verifica delle condizioni di aspirazione si tenga conto della relazione $NPSH_d > NPSH_r + 1$, come previsto al punto 10.6.2.1. N.B.: La selezione della pompa con un valore di $NPSH_r$ elevato potrebbe generare un malfunzionamento dell'impianto.

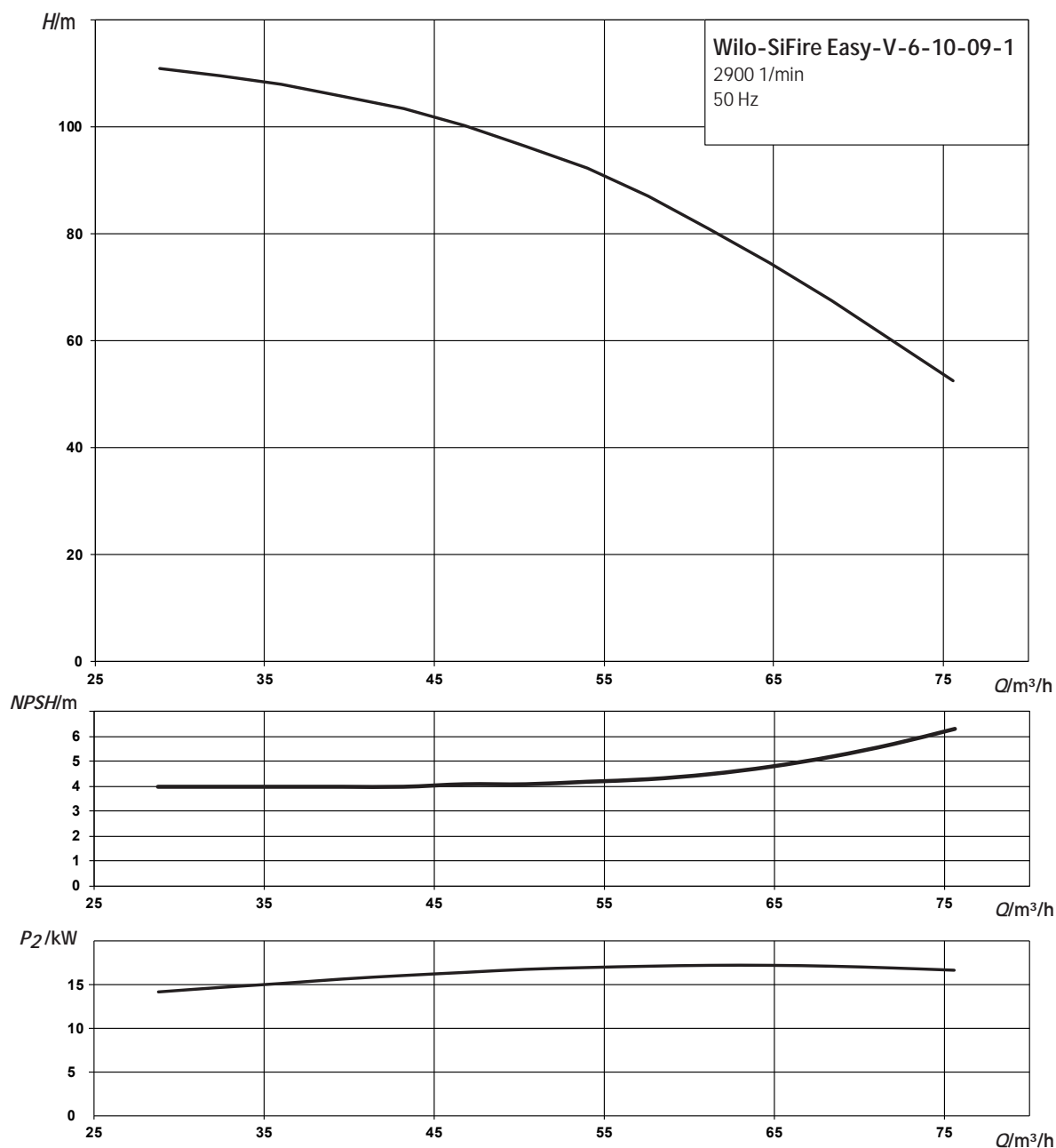
Dati tecnici

Modello pompa	VTP6-10-08-1
Motore elettrico	E18/42/3/20A
Potenza nominale P_2 /kW	18,5
Motore diesel	9LD625/2
Potenza nominale P/kW	17,7
Tipo di linea d'asse	LA3/20
Rinvio ad angolo	R16/3/20

Wilo-SiFire Easy-V

Curve caratteristiche

Wilo-SiFire Easy-V-6-10



E' indispensabile che nella verifica delle condizioni di aspirazione si tenga conto della relazione $NPSH_d > NPSH_r + 1$, come previsto al punto 10.6.2.1. N.B.: La selezione della pompa con un valore di $NPSH_r$ elevato potrebbe generare un malfunzionamento dell'impianto.

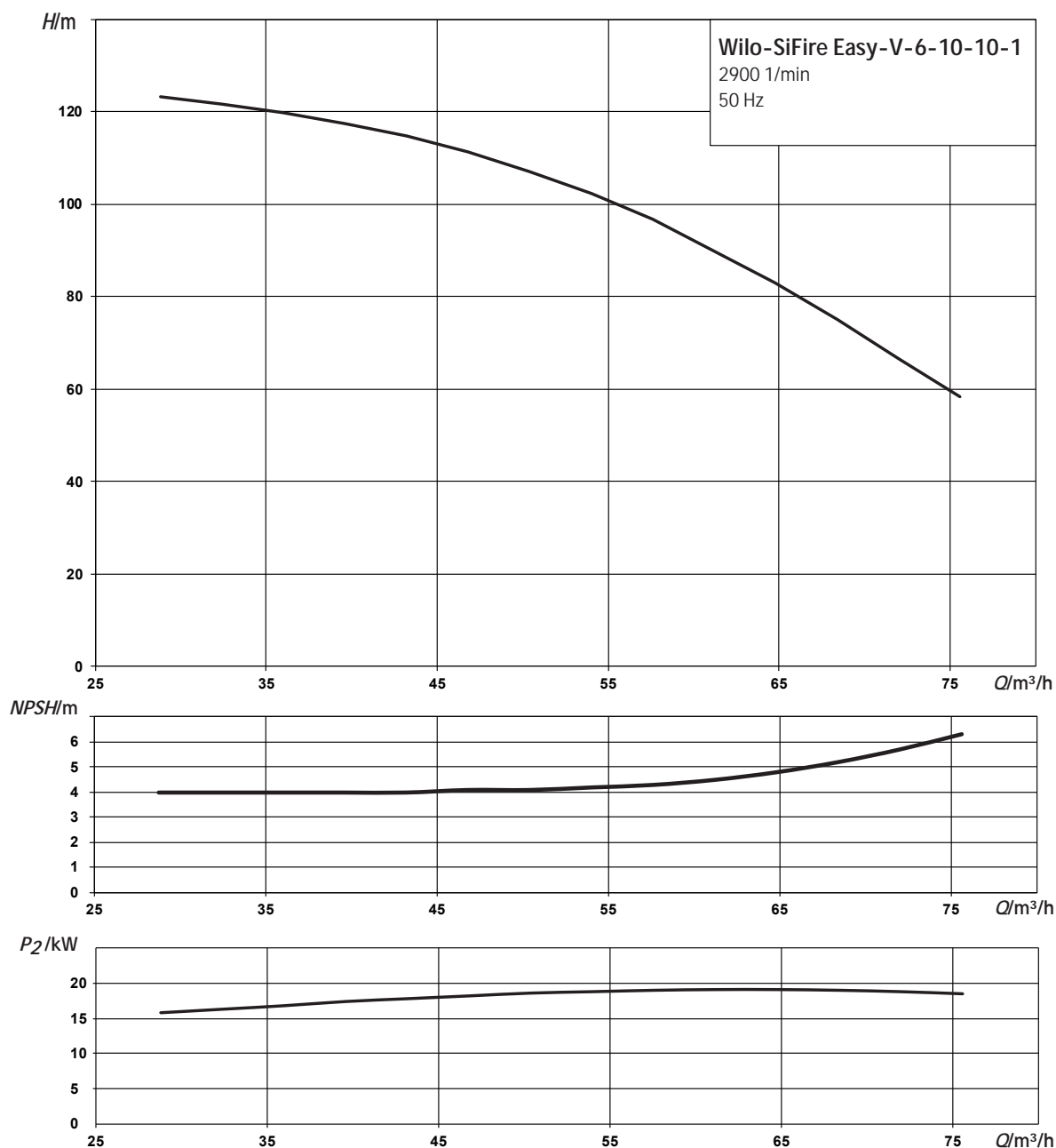
Dati tecnici

Modello pompa	VTP6-10-09-1
Motore elettrico	E18/48/3/20A
Potenza nominale P_2 /kW	22
Motore diesel	11LD626/3
Potenza nominale P/kW	26,5
Tipo di linea d'asse	LA3/20
Rinvio ad angolo	R16/3/20

Wilo-SiFire Easy-V

Curve caratteristiche

Wilo-SiFire Easy-V-6-10



E' indispensabile che nella verifica delle condizioni di aspirazione si tenga conto della relazione $NPSH_d > NPSH_r + 1$, come previsto al punto 10.6.2.1. N.B.: La selezione della pompa con un valore di $NPSH_r$ elevato potrebbe generare un malfunzionamento dell'impianto.

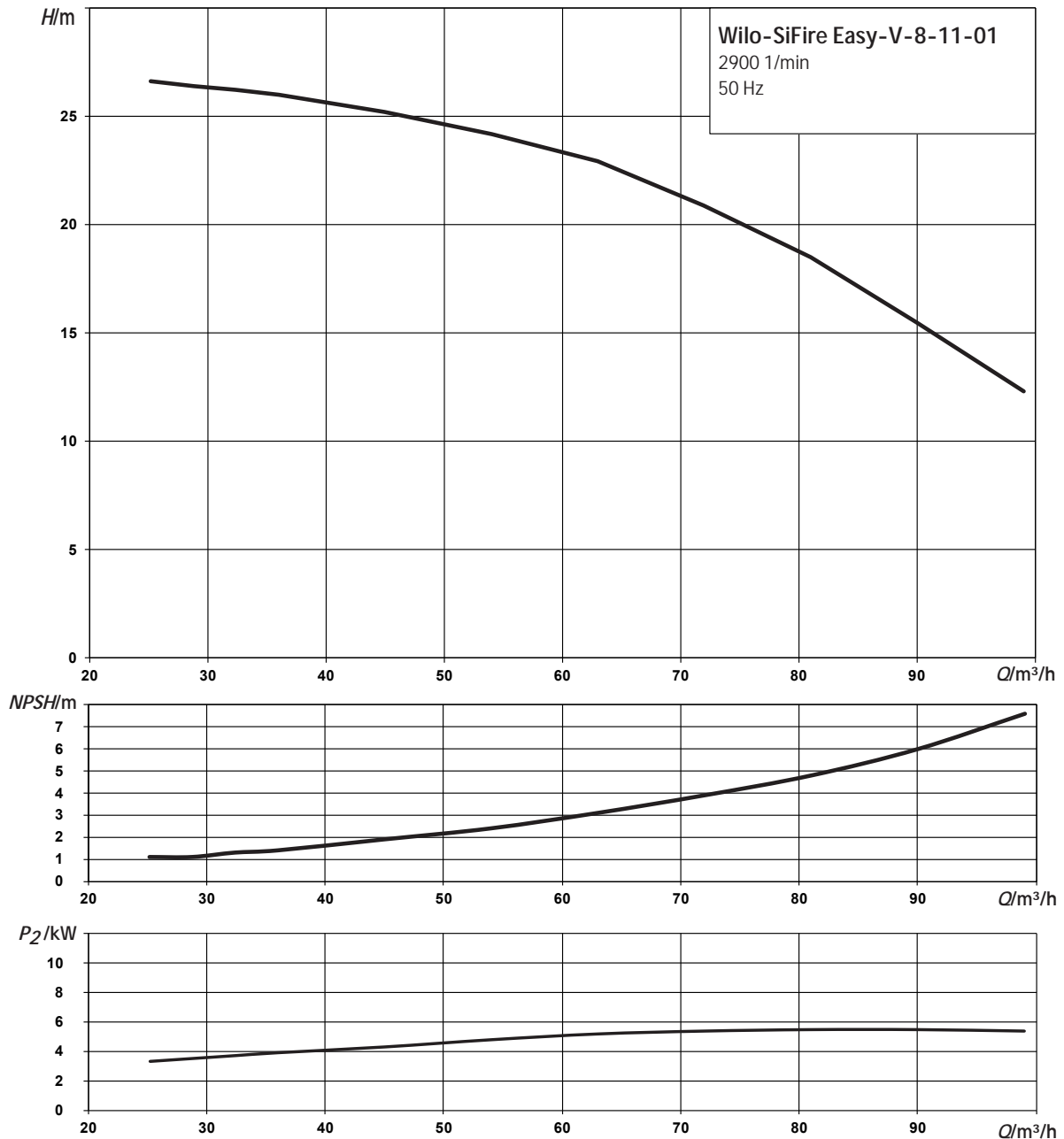
Dati tecnici

Modello pompa	VTP6-10-10-1
Motore elettrico	E18/48/3/20A
Potenza nominale P_2 /kW	22
Motore diesel	11LD626/3
Potenza nominale P/kW	26,5
Tipo di linea d'asse	LA3/20
Rinvio ad angolo	R16/3/20

Wilo-SiFire Easy-V

Curve caratteristiche

Wilo-SiFire Easy-V-8-11



È indispensabile che nella verifica delle condizioni di aspirazione si tenga conto della relazione $NPSH_d > NPSH_r + 1$, come previsto al punto 10.6.2.1. N.B.: La selezione della pompa con un valore di $NPSH_r$ elevato potrebbe generare un malfunzionamento dell'impianto.

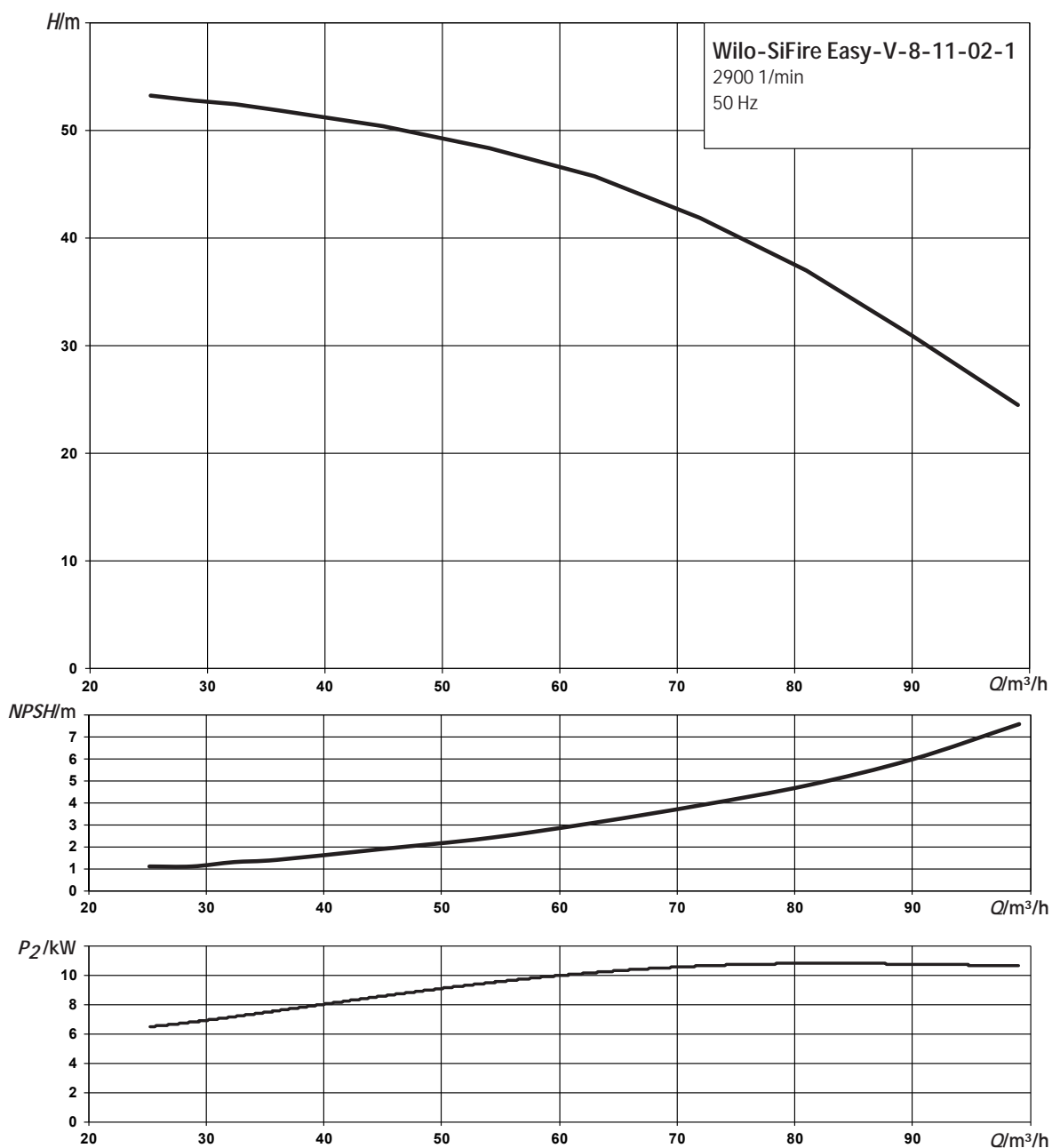
Dati tecnici

Modello pompa	VTP8-11-01-1
Motore elettrico	E13/38/4/20A
Potenza nominale P_2 /kW	7,5
Motore diesel	15LD500
Potenza nominale P /kW	6,8
Tipo di linea d'asse	LA4/20
Rinvio ad angolo	R16/4/20

Wilo-SiFire Easy-V

Curve caratteristiche

Wilo-SiFire Easy-V-8-11



E' indispensabile che nella verifica delle condizioni di aspirazione si tenga conto della relazione $NPSH_d > NPSH_r + 1$, come previsto al punto 10.6.2.1. N:B.: La selezione della pompa con un valore di $NPSH_r$ elevato potrebbe generare un malfunzionamento dell'impianto.

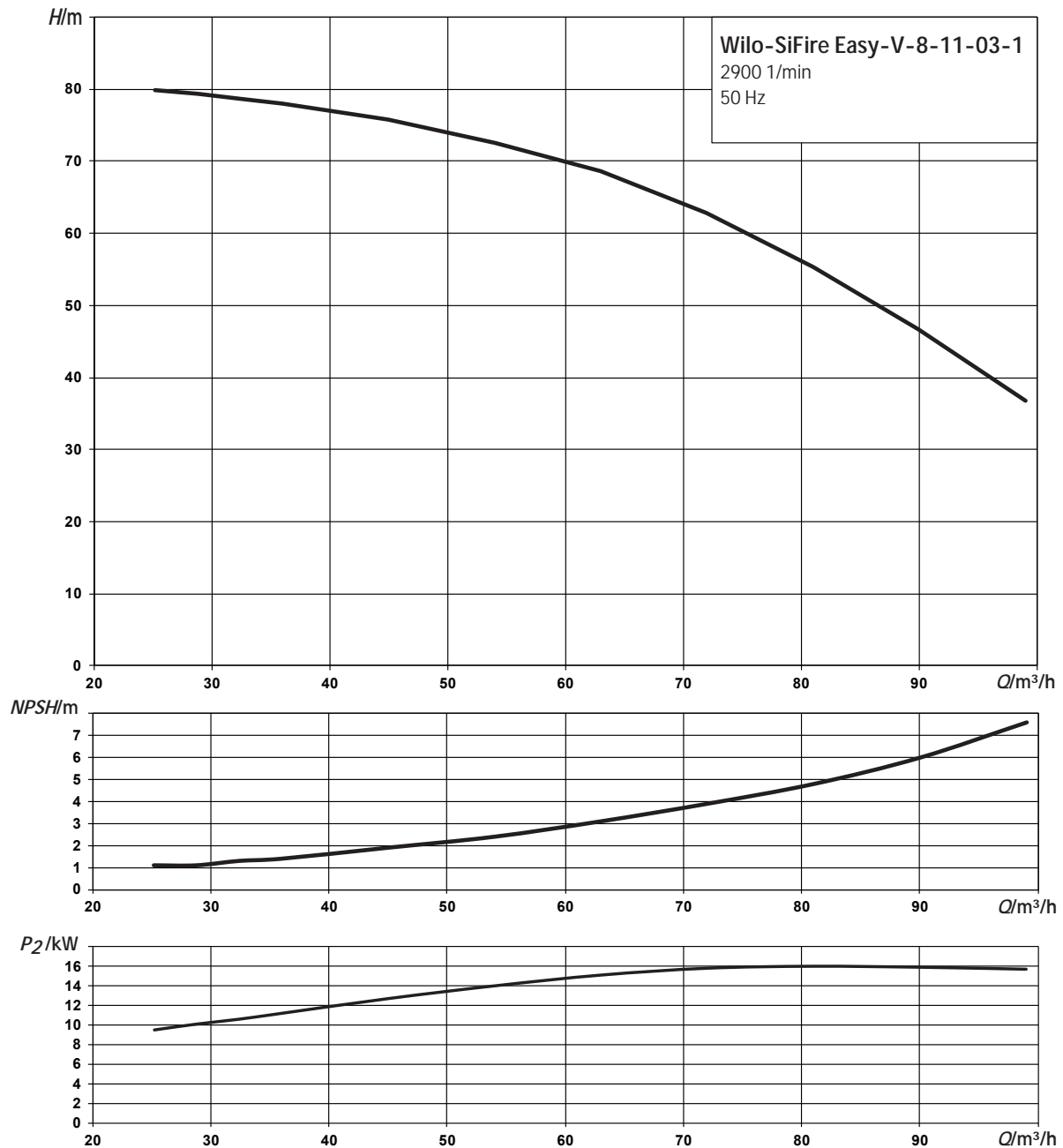
Dati tecnici

Modello pompa	VTP8-11-02-1
Motore elettrico	E18/42/4/20A
Potenza nominale P_2 /kW	15
Motore diesel	12LD477/2
Potenza nominale P/kW	12,8
Tipo di linea d'asse	LA4/20
Rinvio ad angolo	R16/4/20

Wilo-SiFire Easy-V

Curve caratteristiche

Wilo-SiFire Easy-V-8-11



È indispensabile che nella verifica delle condizioni di aspirazione si tenga conto della relazione $NPSH_d > NPSH_r + 1$, come previsto al punto 10.6.2.1. N.B.: La selezione della pompa con un valore di NPSHr elevato potrebbe generare un malfunzionamento dell'impianto.

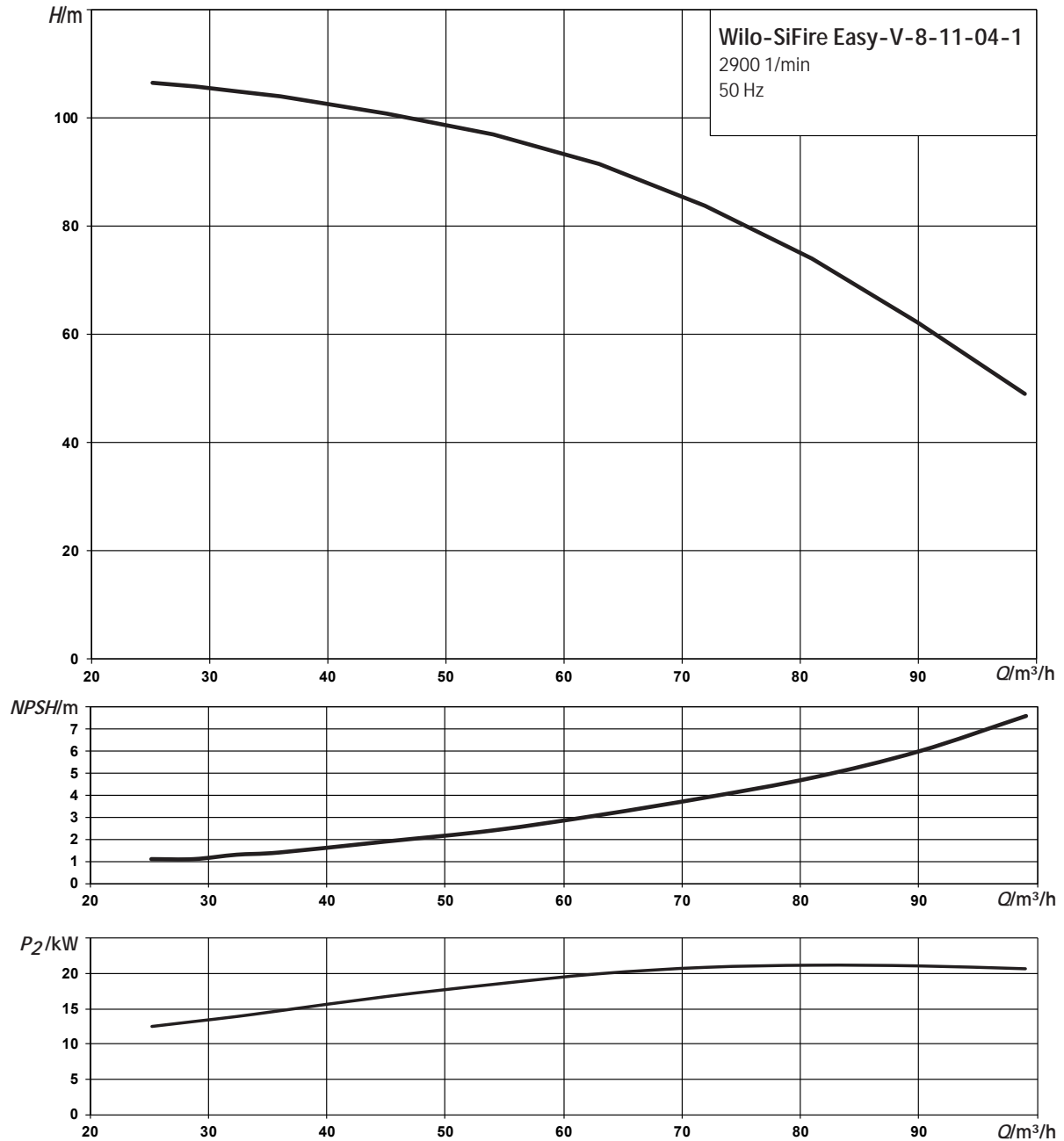
Dati tecnici

Modello pompa	VTP8-11-03-1
Motore elettrico	E18/42/4/20A
Potenza nominale P_2 /kW	18,5
Motore diesel	9LD625/2
Potenza nominale P/kW	17,7
Tipo di linea d'asse	LA4/20
Rinvio ad angolo	R16/4/20

Wilo-SiFire Easy-V

Curve caratteristiche

Wilo-SiFire Easy-V-8-11



È indispensabile che nella verifica delle condizioni di aspirazione si tenga conto della relazione $NPSH_d > NPSH_r + 1$, come previsto al punto 10.6.2.1. N.B.: La selezione della pompa con un valore di $NPSH_r$ elevato potrebbe generare un malfunzionamento dell'impianto.

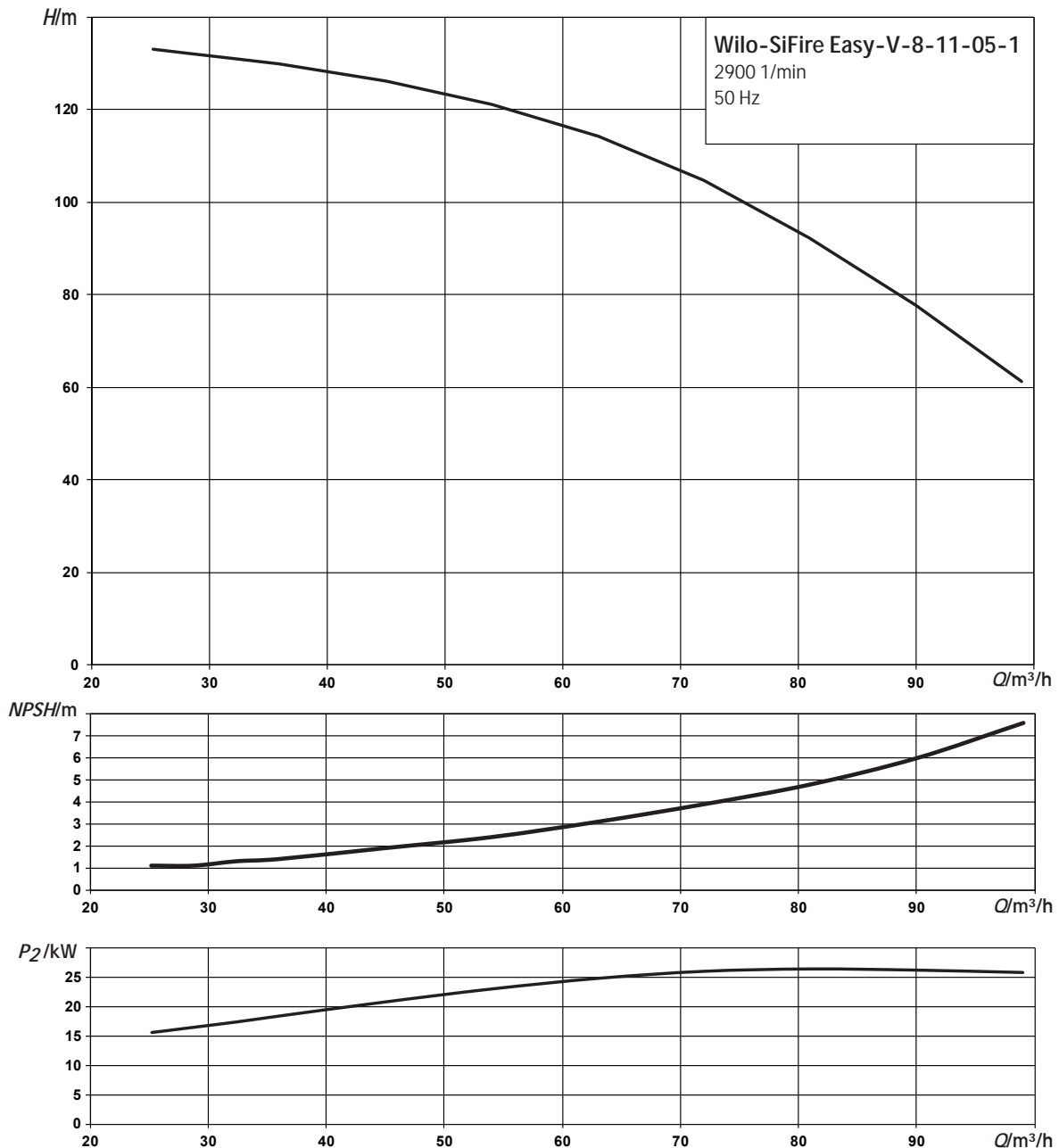
Dati tecnici

Modello pompa	VTP8-11-04-1
Motore elettrico	E18/48/4/24A
Potenza nominale P_2 /kW	22
Motore diesel	11LD626/3
Potenza nominale P/kW	26,5
Tipo di linea d'asse	LA4/20
Rinvio ad angolo	R16/4/20

Wilo-SiFire Easy-V

Curve caratteristiche

Wilo-SiFire Easy-V-8-11



E' indispensabile che nella verifica delle condizioni di aspirazione si tenga conto della relazione $NPSH_d > NPSH_r + 1$, come previsto al punto 10.6.2.1. N.B.: La selezione della pompa con un valore di NPSHr elevato potrebbe generare un malfunzionamento dell'impianto.

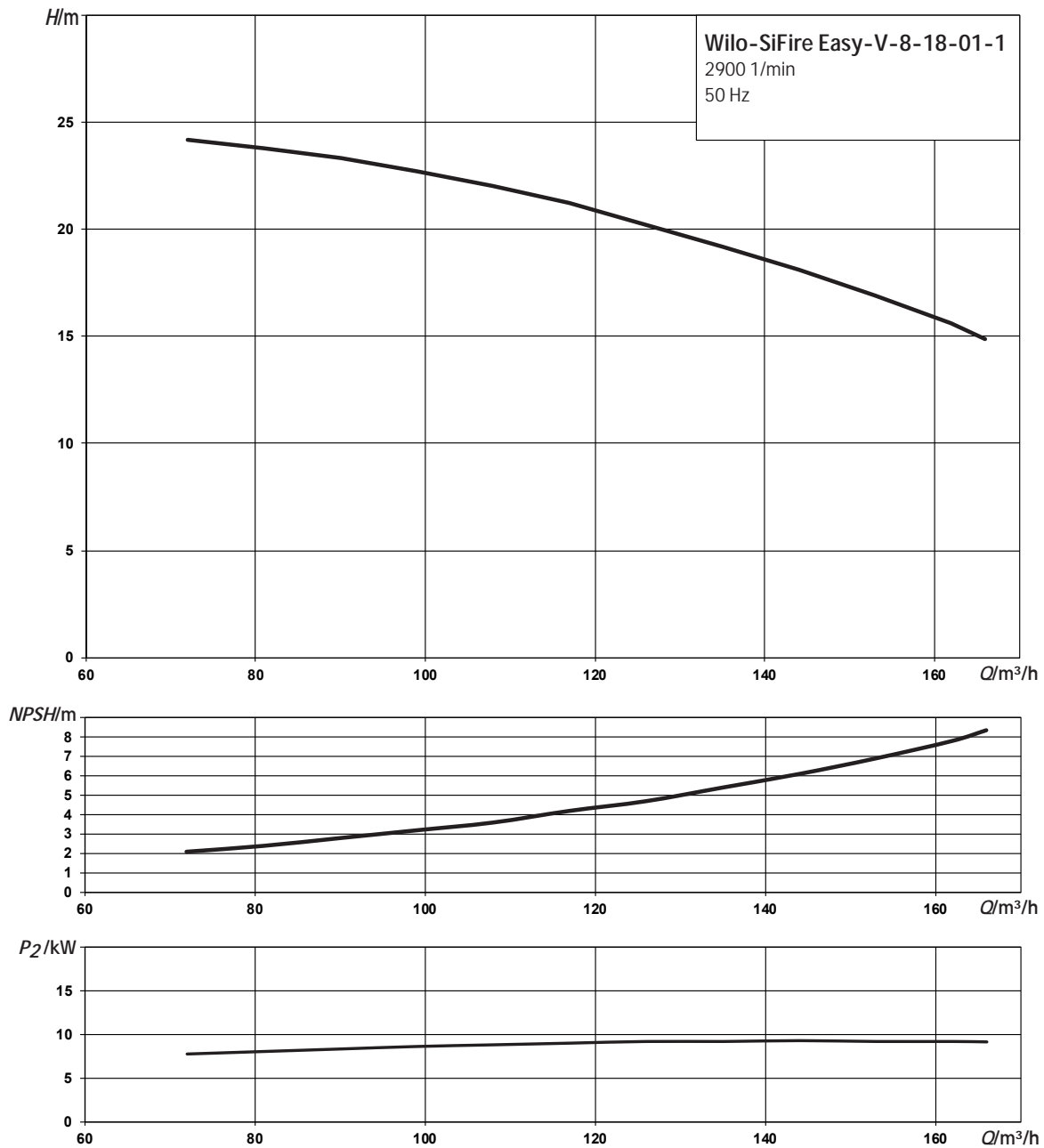
Dati tecnici

Modello pompa	VTP8-11-05-1
Motore elettrico	E20/55/4/24A
Potenza nominale P_2 /kW	30
Motore diesel	703L
Potenza nominale P/kW	31,5
Tipo di linea d'asse	LA4/20
Rinvio ad angolo	R16/4/20

Wilco-SiFire Easy-V

Curve caratteristiche

Wilco-SiFire Easy-V-8-18



È indispensabile che nella verifica delle condizioni di aspirazione si tenga conto della relazione $NPSH_d > NPSH_r + 1$, come previsto al punto 10.6.2.1. N.B.: La selezione della pompa con un valore di $NPSH_r$ elevato potrebbe generare un malfunzionamento dell'impianto.

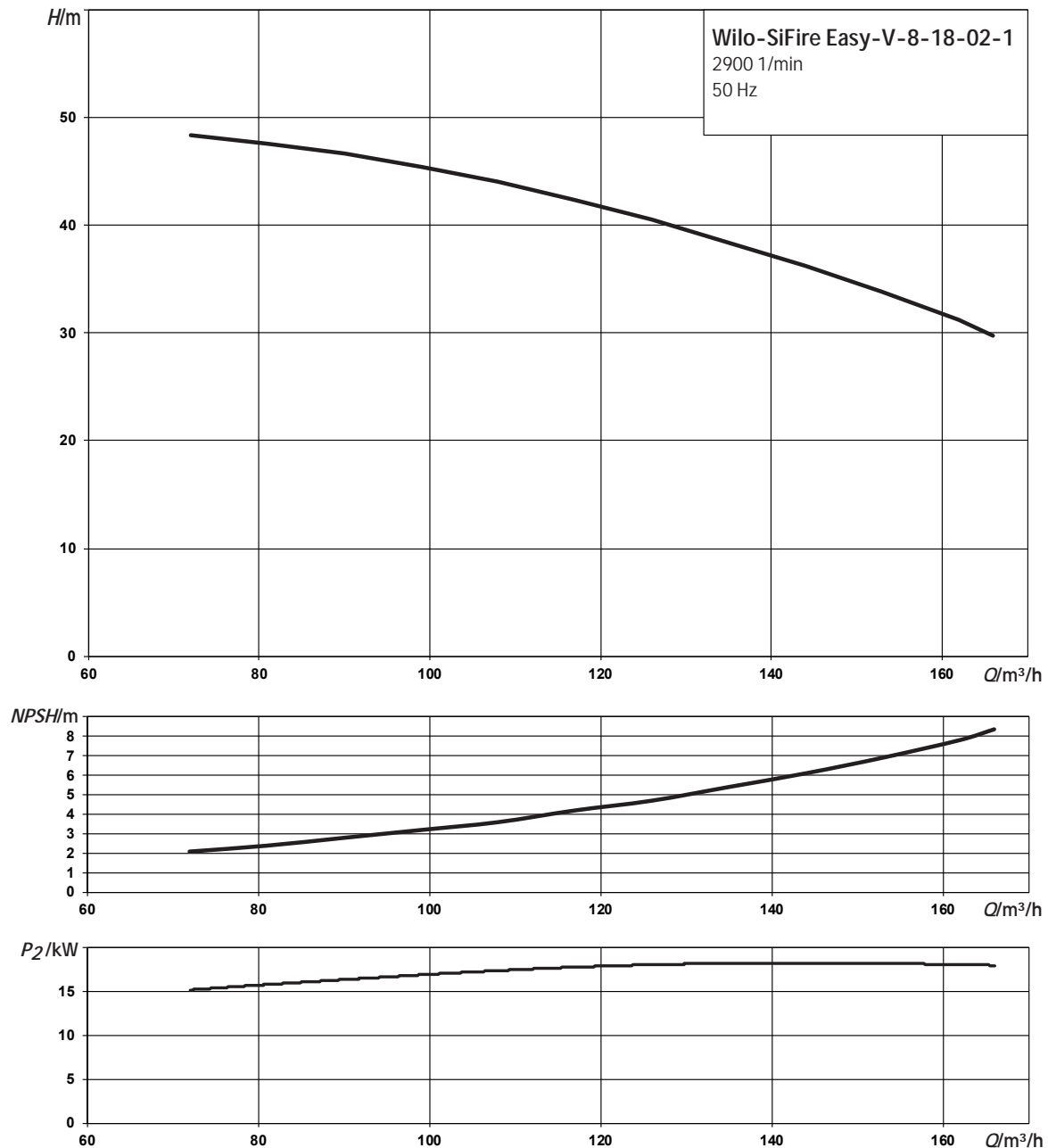
Dati tecnici

Modello pompa	VTP8-18-01-1
Motore elettrico	E18/42/5/20A
Potenza nominale P_2 /kW	11
Motore diesel	25LD425/2
Potenza nominale P/kW	10,5
Tipo di linea d'asse	LA5/20
Rinvio ad angolo	R16/5/20

Wilo-SiFire Easy-V

Curve caratteristiche

Wilo-SiFire Easy-V-8-18



È indispensabile che nella verifica delle condizioni di aspirazione si tenga conto della relazione $NPSH_d > NPSH_r + 1$, come previsto al punto 10.6.2.1. N.B.: La selezione della pompa con un valore di $NPSH_r$ elevato potrebbe generare un malfunzionamento dell'impianto.

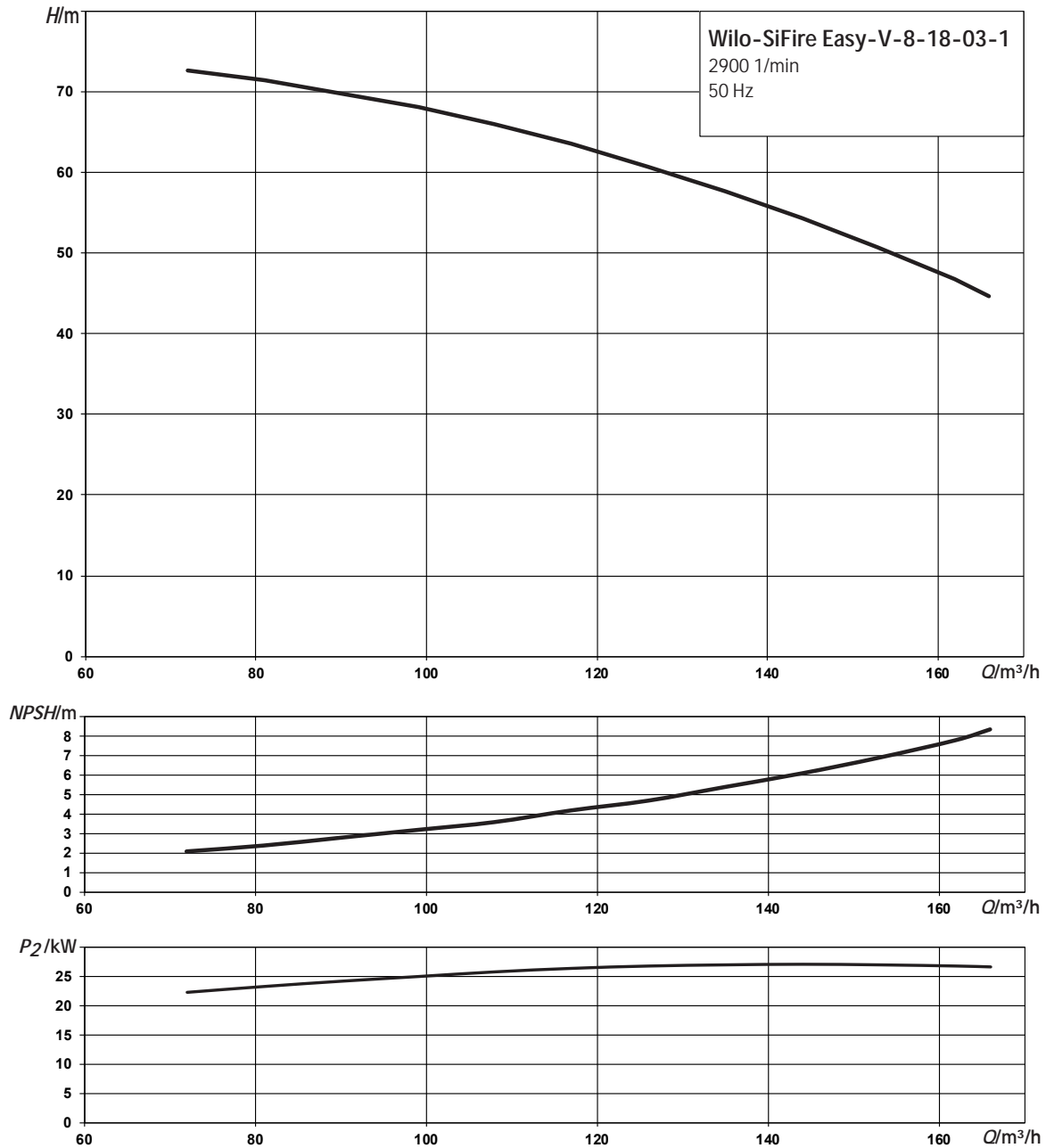
Dati tecnici

Modello pompa	VTP8-18-02-1
Motore elettrico	E18/48/5/24A
Potenza nominale P_2 /kW	22
Motore diesel	11LD626/3
Potenza nominale P/kW	26,5
Tipo di linea d'asse	LA5/24
Rinvio ad angolo	R16/5/24

Wilo-SiFire Easy-V

Curve caratteristiche

Wilo-SiFire Easy-V-8-18



È indispensabile che nella verifica delle condizioni di aspirazione si tenga conto della relazione $NPSH_d > NPSH_r + 1$, come previsto al punto 10.6.2.1. N.B.: La selezione della pompa con un valore di $NPSH_r$ elevato potrebbe generare un malfunzionamento dell'impianto.

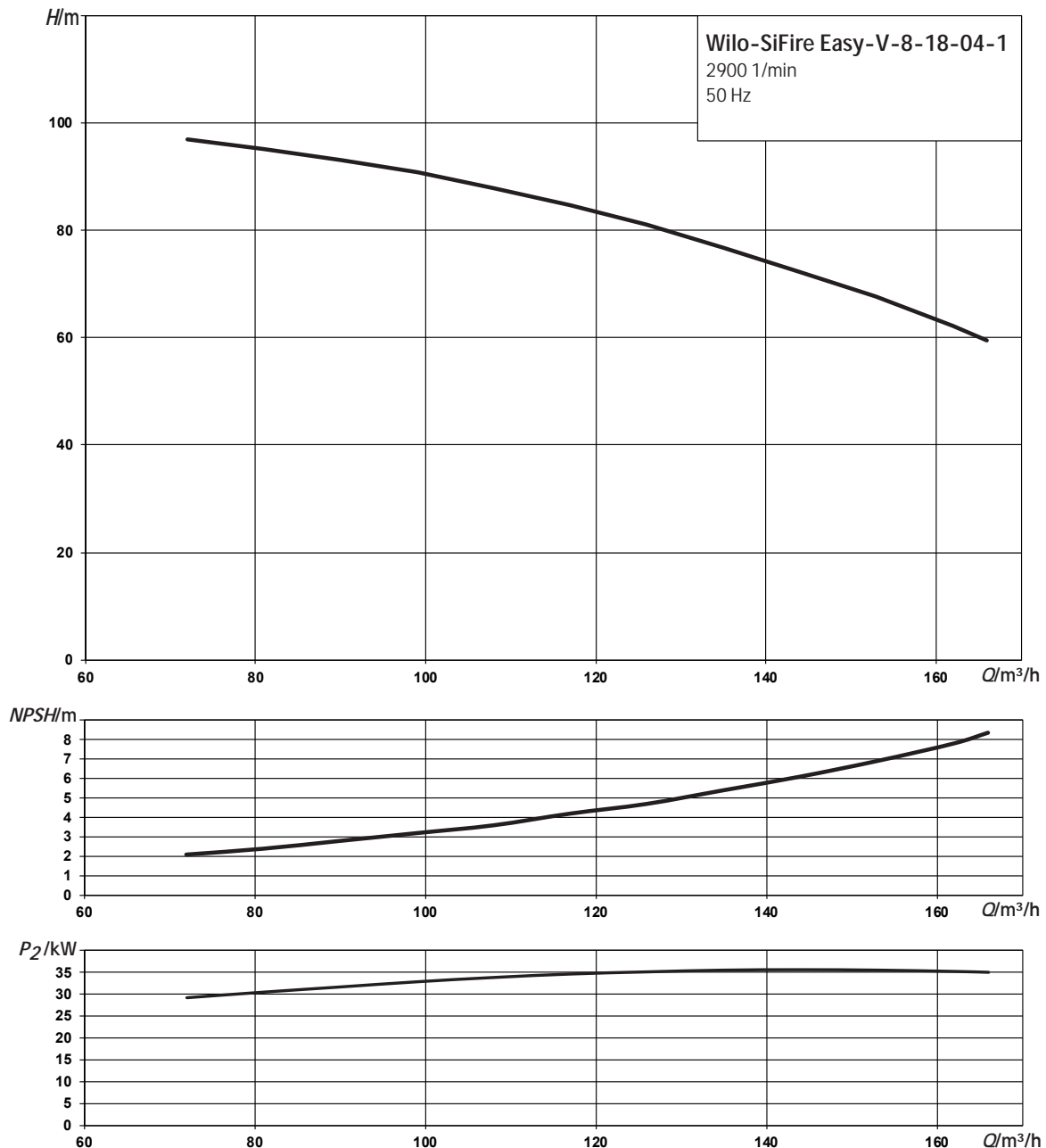
Dati tecnici

Modello pompa	VTP8-18-03-1
Motore elettrico	E20/55/5/24
Potenza nominale P_2 /kW	30
Motore diesel	703L
Potenza nominale P/kW	31,5
Tipo di linea d'asse	LA5/24
Rinvio ad angolo	R16/5/24

Wilo-SiFire Easy-V

Curve caratteristiche

Wilo-SiFire Easy-V-8-18



È indispensabile che nella verifica delle condizioni di aspirazione si tenga conto della relazione $NPSH_d > NPSH_r + 1$, come previsto al punto 10.6.2.1. N.B.: La selezione della pompa con un valore di $NPSH_r$ elevato potrebbe generare un malfunzionamento dell'impianto.

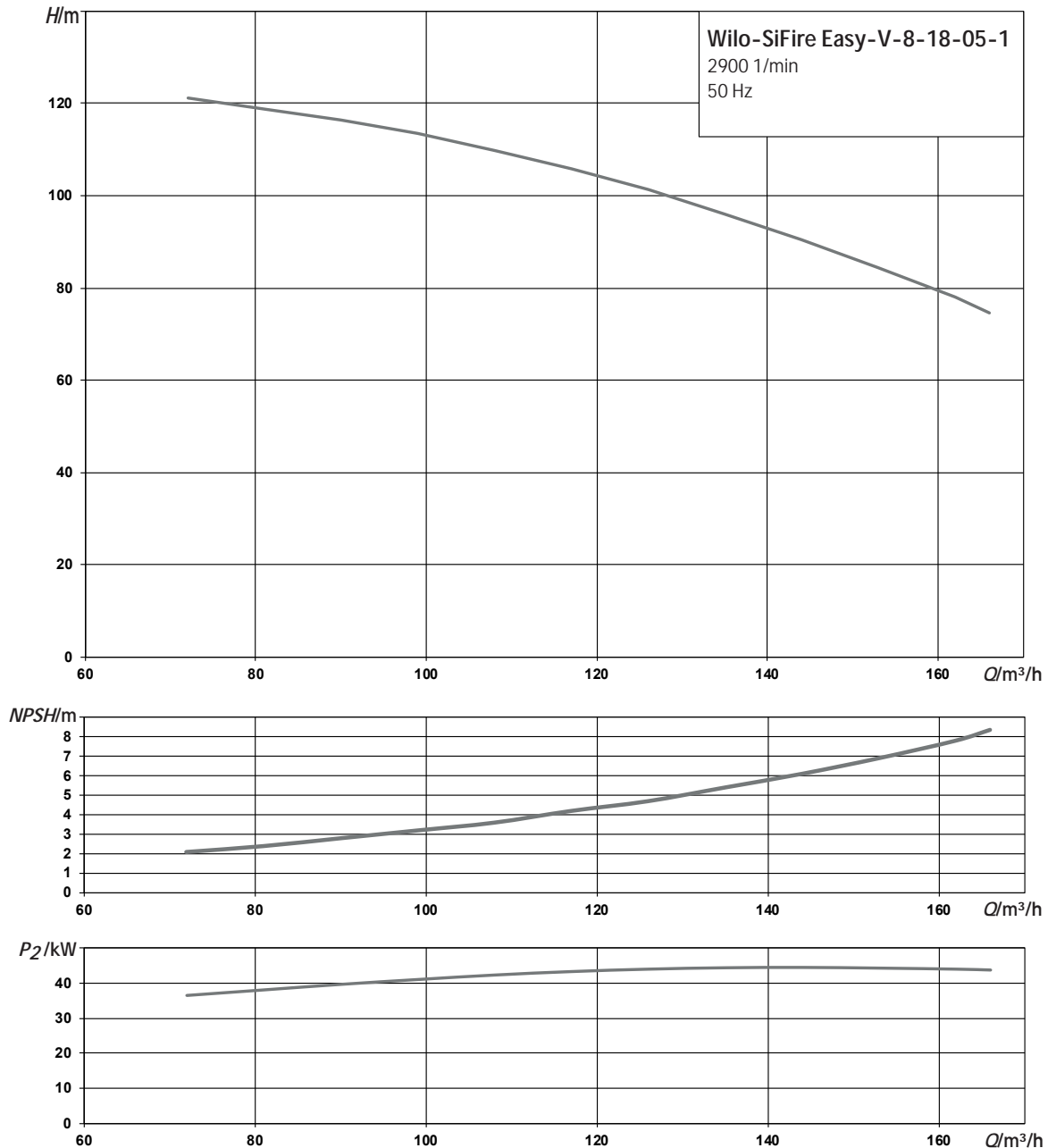
Dati tecnici

Modello pompa	VTP8-18-04-1
Motore elettrico	E22/55/5/30
Potenza nominale P_2 /kW	45
Motore diesel	703LT
Potenza nominale P /kW	47,7
Tipo di linea d'asse	LA5/30
Rinvio ad angolo	R42/5/30

Wilco-SiFire Easy-V

Curve caratteristiche

Wilco-SiFire Easy-V-8-18



È indispensabile che nella verifica delle condizioni di aspirazione si tenga conto della relazione $NPSH_d > NPSH_r + 1$, come previsto al punto 10.6.2.1. N.B.: La selezione della pompa con un valore di $NPSH_r$ elevato potrebbe generare un malfunzionamento dell'impianto.

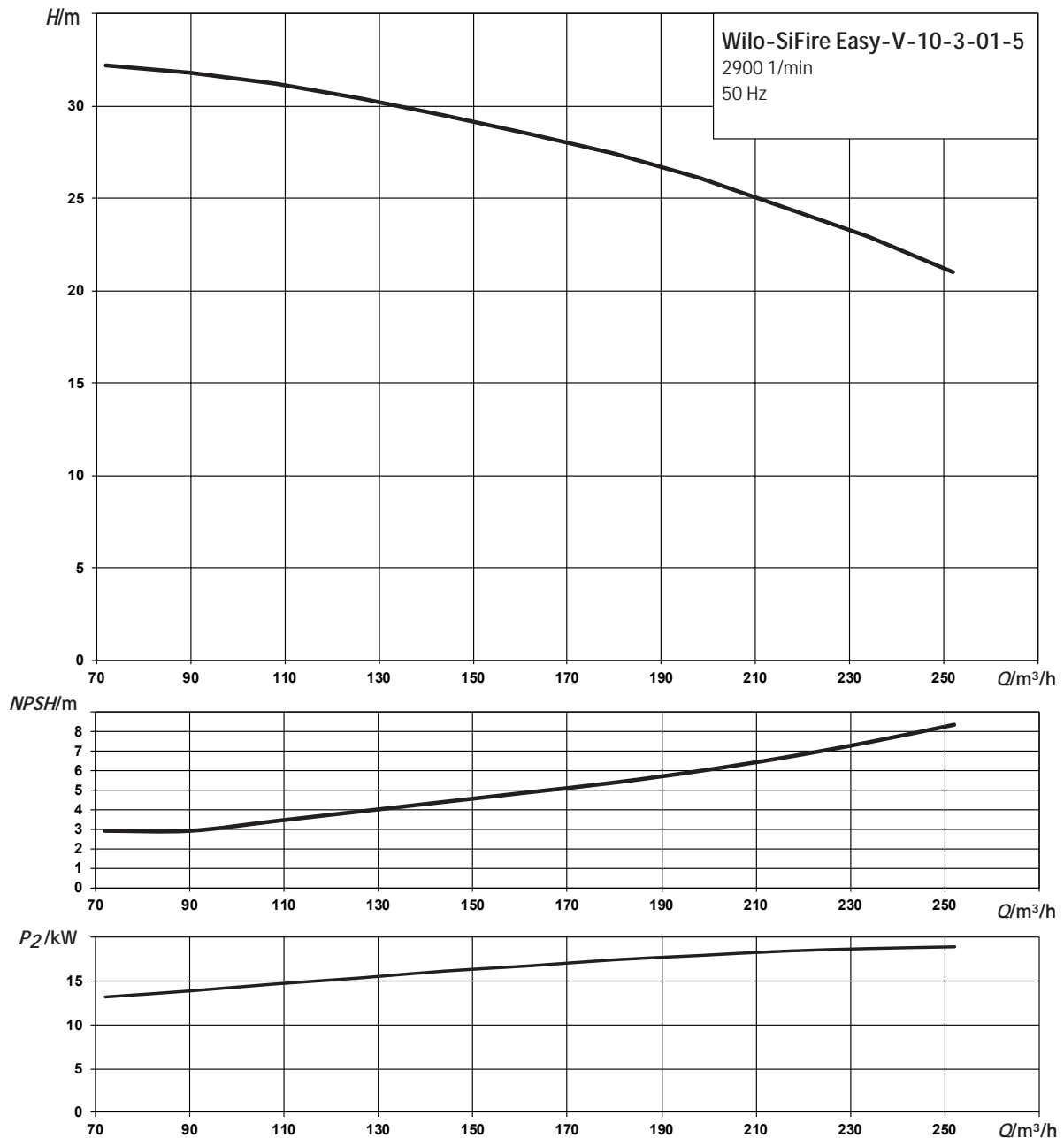
Dati tecnici

Modello pompa	VTP8-18-05-1
Motore elettrico	E28/60/5/30
Potenza nominale P_2 /kW	55
Motore diesel	D754
Potenza nominale P/kW	66
Tipo di linea d'asse	LA5/30
Rinvio ad angolo	R42/5/30

Wilo-SiFire Easy-V

Curve caratteristiche

Wilo-SiFire Easy-V-10-3



È indispensabile che nella verifica delle condizioni di aspirazione si tenga conto della relazione $NPSH_d > NPSH_r + 1$, come previsto al punto 10.6.2.1. N.B.: La selezione della pompa con un valore di $NPSH_r$ elevato potrebbe generare un malfunzionamento dell'impianto.

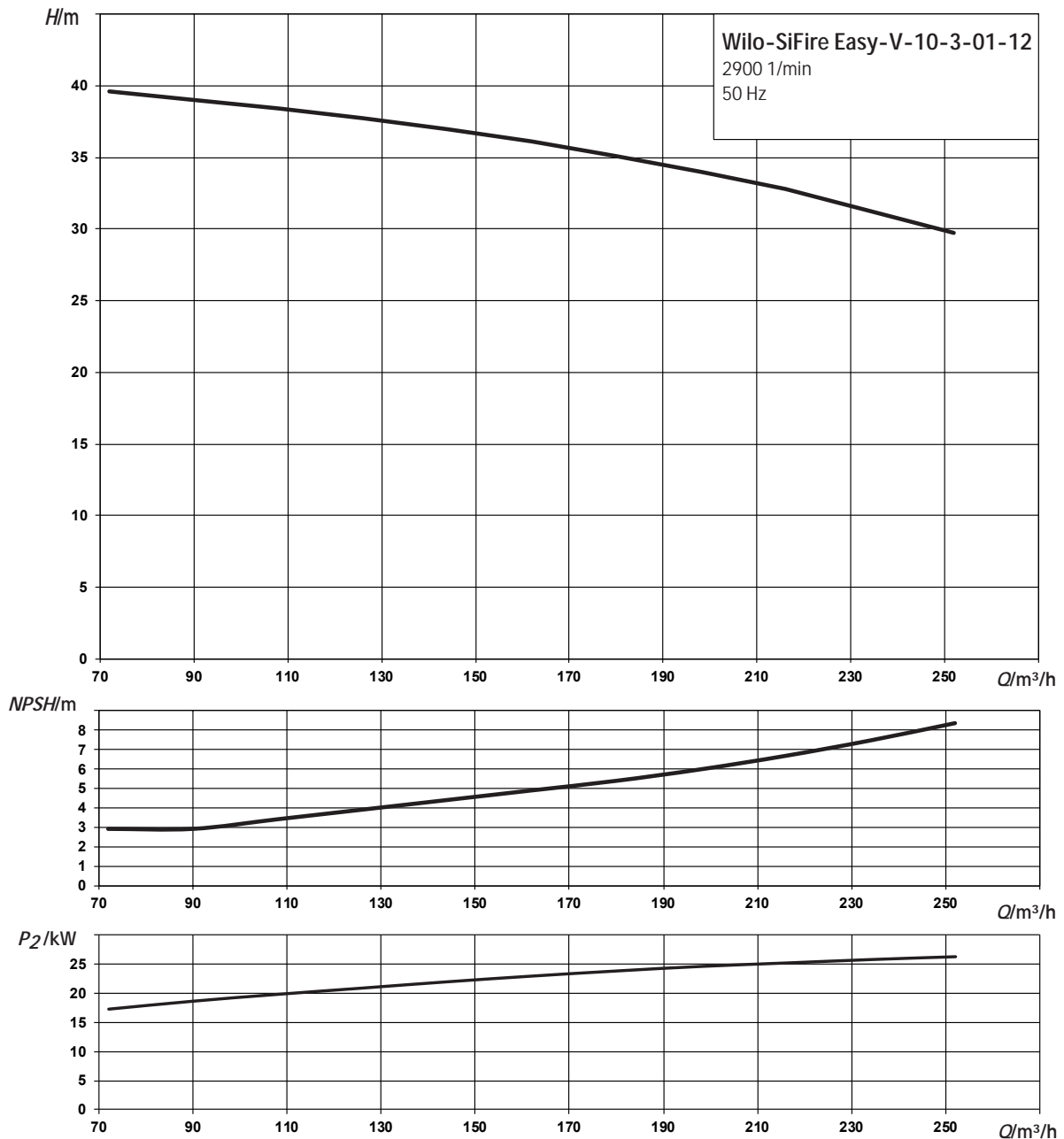
Dati tecnici

Modello pompa	VTP10-3-01-5
Motore elettrico	E18/48/6/24A
Potenza nominale P_2 /kW	22
Motore diesel	11LD626/3
Potenza nominale P/kW	26,5
Tipo di linea d'asse	LA6/24
Rinvio ad angolo	R26/6/24

Wilo-SiFire Easy-V

Curve caratteristiche

Wilo-SiFire Easy-V-10-3



È indispensabile che nella verifica delle condizioni di aspirazione si tenga conto della relazione $NPSH_d > NPSH_r + 1$, come previsto al punto 10.6.2.1. N.B.: La selezione della pompa con un valore di $NPSH_r$ elevato potrebbe generare un malfunzionamento dell'impianto.

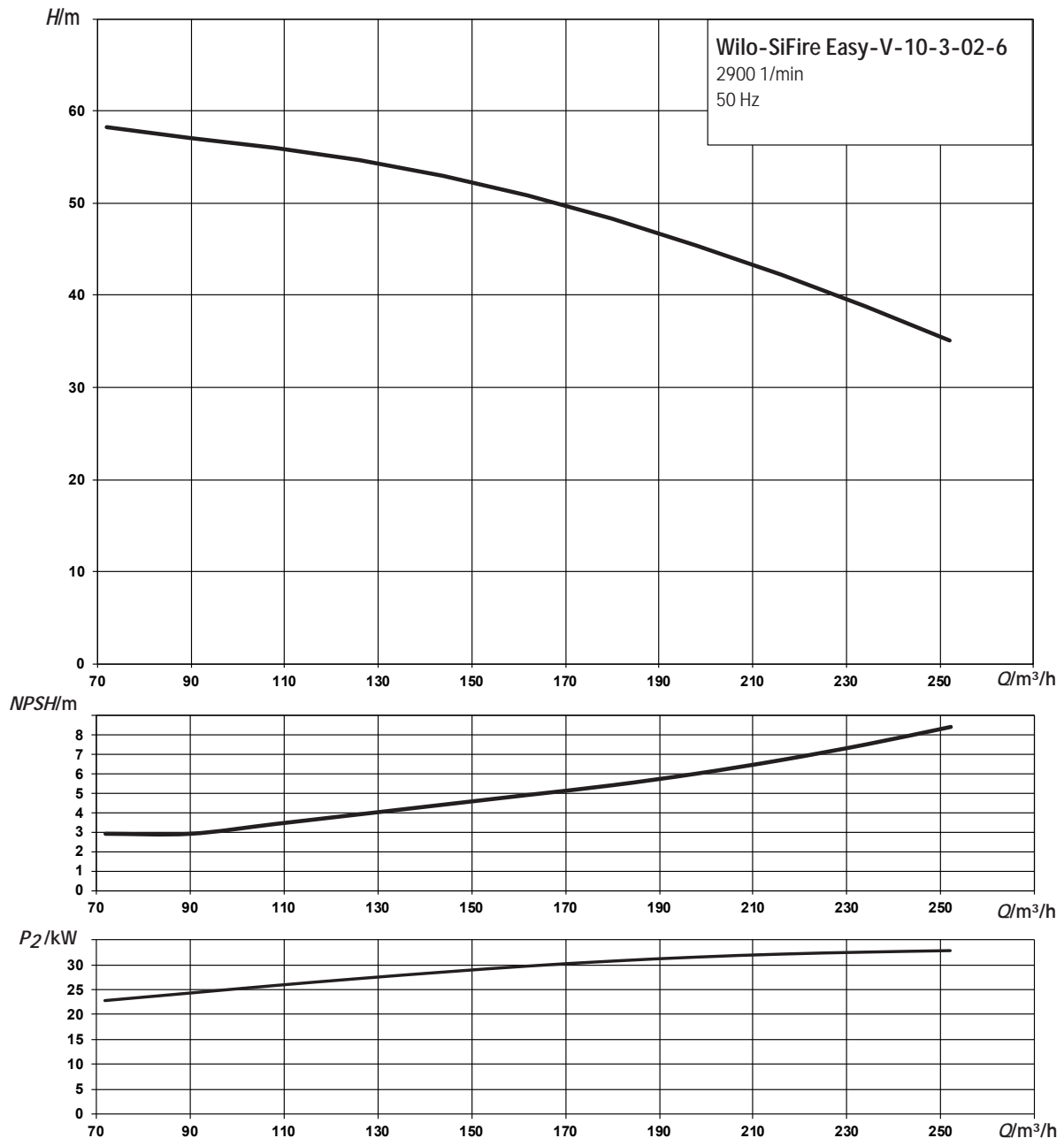
Dati tecnici

Modello pompa	VTP10-3-01-12
Motore elettrico	E20/55/6/24
Potenza nominale P_2 /kW	30
Motore diesel	703L
Potenza nominale P/kW	31,5
Tipo di linea d'asse	LA6/24
Rinvio ad angolo	R26/6/24

Wilo-SiFire Easy-V

Curve caratteristiche

Wilo-SiFire Easy-V-10-3



E' indispensabile che nella verifica delle condizioni di aspirazione si tenga conto della relazione $NPSH_d > NPSH_r + 1$, come previsto al punto 10.6.2.1. N.B.: La selezione della pompa con un valore di $NPSH_r$ elevato potrebbe generare un malfunzionamento dell'impianto.

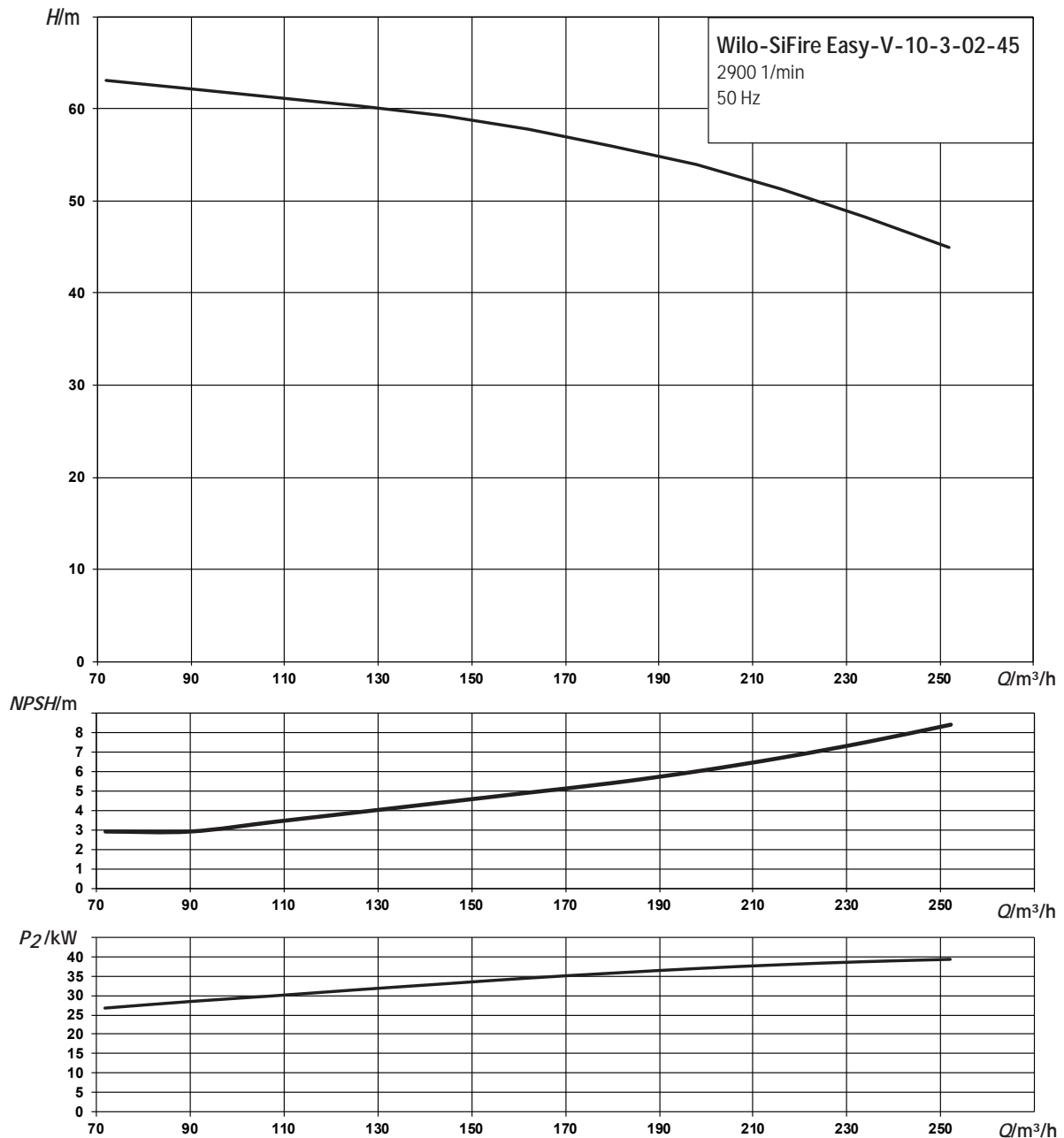
Dati tecnici

Modello pompa	VTP10-3-02-6
Motore elettrico	E20/55/6/30
Potenza nominale P_2 /kW	37
Motore diesel	703LT
Potenza nominale P /kW	47,7
Tipo di linea d'asse	LA6/30
Rinvio ad angolo	R42/6/30

Wilo-SiFire Easy-V

Curve caratteristiche

Wilo-SiFire Easy-V-10-3



È indispensabile che nella verifica delle condizioni di aspirazione si tenga conto della relazione $NPSH_d > NPSH_r + 1$, come previsto al punto 10.6.2.1. N.B.: La selezione della pompa con un valore di $NPSH_r$ elevato potrebbe generare un malfunzionamento dell'impianto.

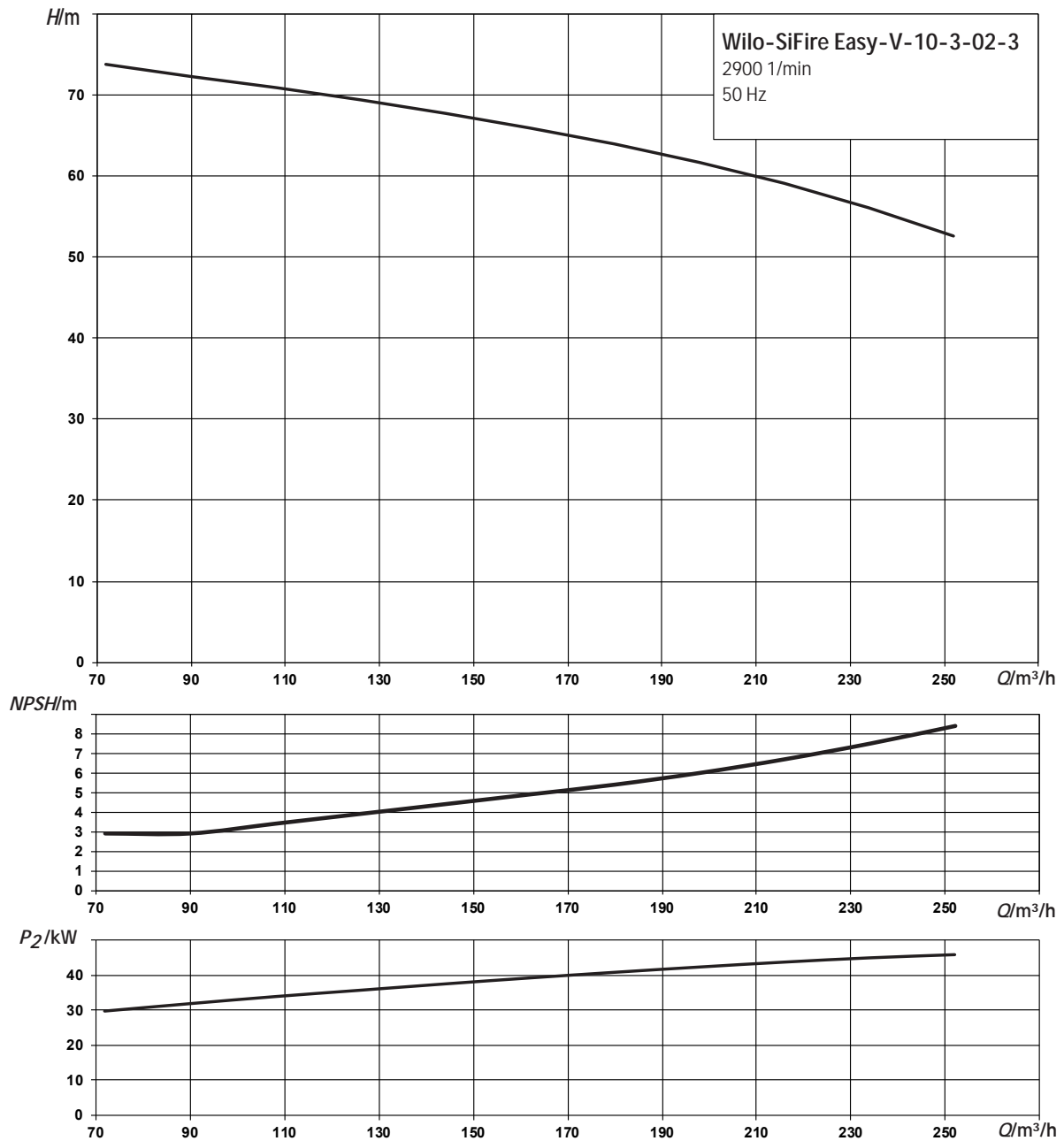
Dati tecnici

Modello pompa	VTP10-3-02-45
Motore elettrico	E22/55/6/30
Potenza nominale P_2 /kW	45
Motore diesel	703LT
Potenza nominale P/kW	47,7
Tipo di linea d'asse	LA6/30
Rinvio ad angolo	R42/6/30

Wilo-SiFire Easy-V

Curve caratteristiche

Wilo-SiFire Easy-V-10-3



È indispensabile che nella verifica delle condizioni di aspirazione si tenga conto della relazione $NPSH_d > NPSH_r + 1$, come previsto al punto 10.6.2.1. N.B.: La selezione della pompa con un valore di $NPSH_r$ elevato potrebbe generare un malfunzionamento dell'impianto.

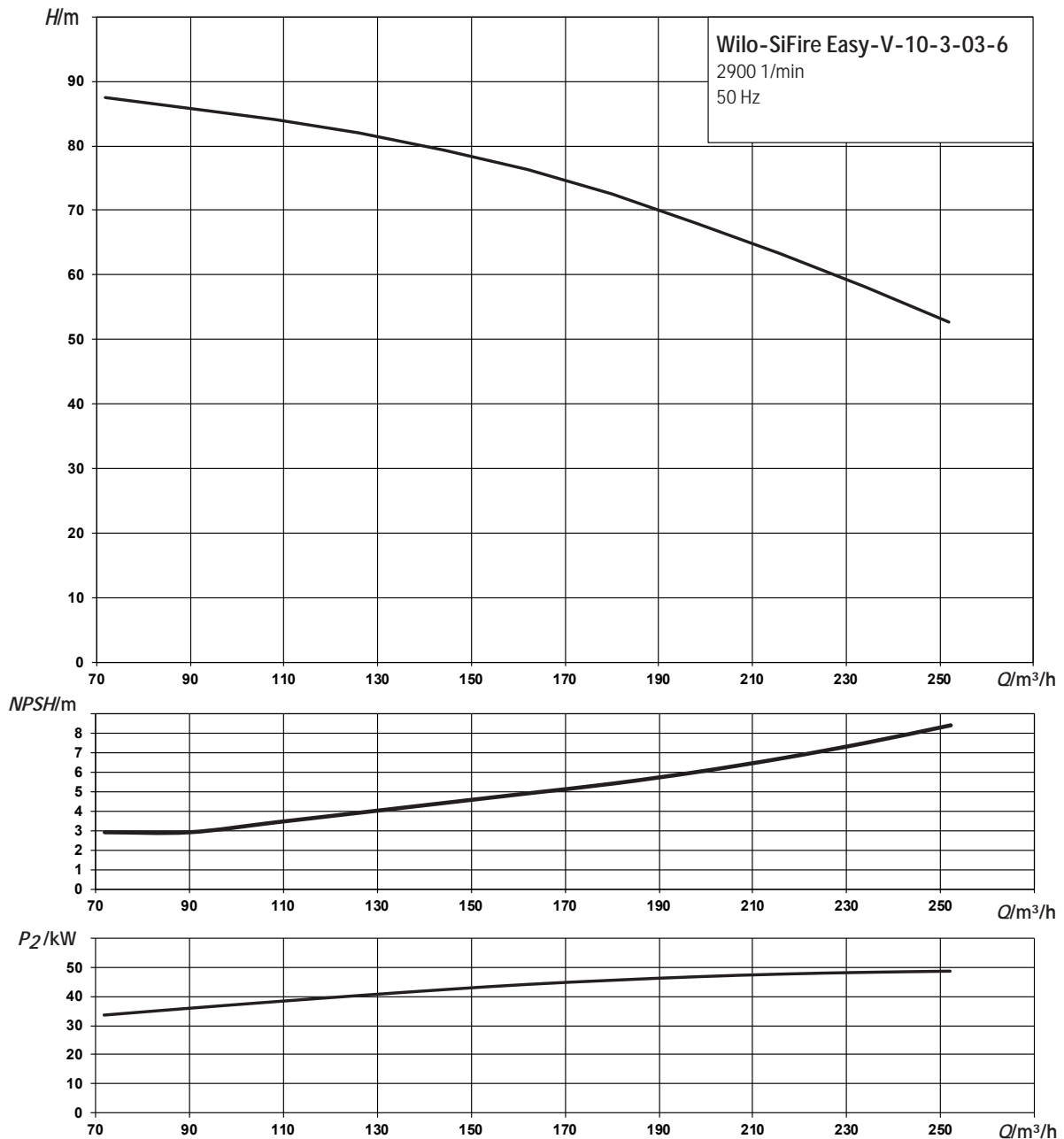
Dati tecnici

Modello pompa	VTP10-3-02-3
Motore elettrico	E28/60/6/30
Potenza nominale P_2 /kW	55
Motore diesel	D754
Potenza nominale P /kW	66
Tipo di linea d'asse	LA6/30
Rinvio ad angolo	R42/6/30

Wilo-SiFire Easy-V

Curve caratteristiche

Wilo-SiFire Easy-V-10-3



È indispensabile che nella verifica delle condizioni di aspirazione si tenga conto della relazione $NPSH_d > NPSH_r + 1$, come previsto al punto 10.6.2.1. N.B.: La selezione della pompa con un valore di $NPSH_r$ elevato potrebbe generare un malfunzionamento dell'impianto.

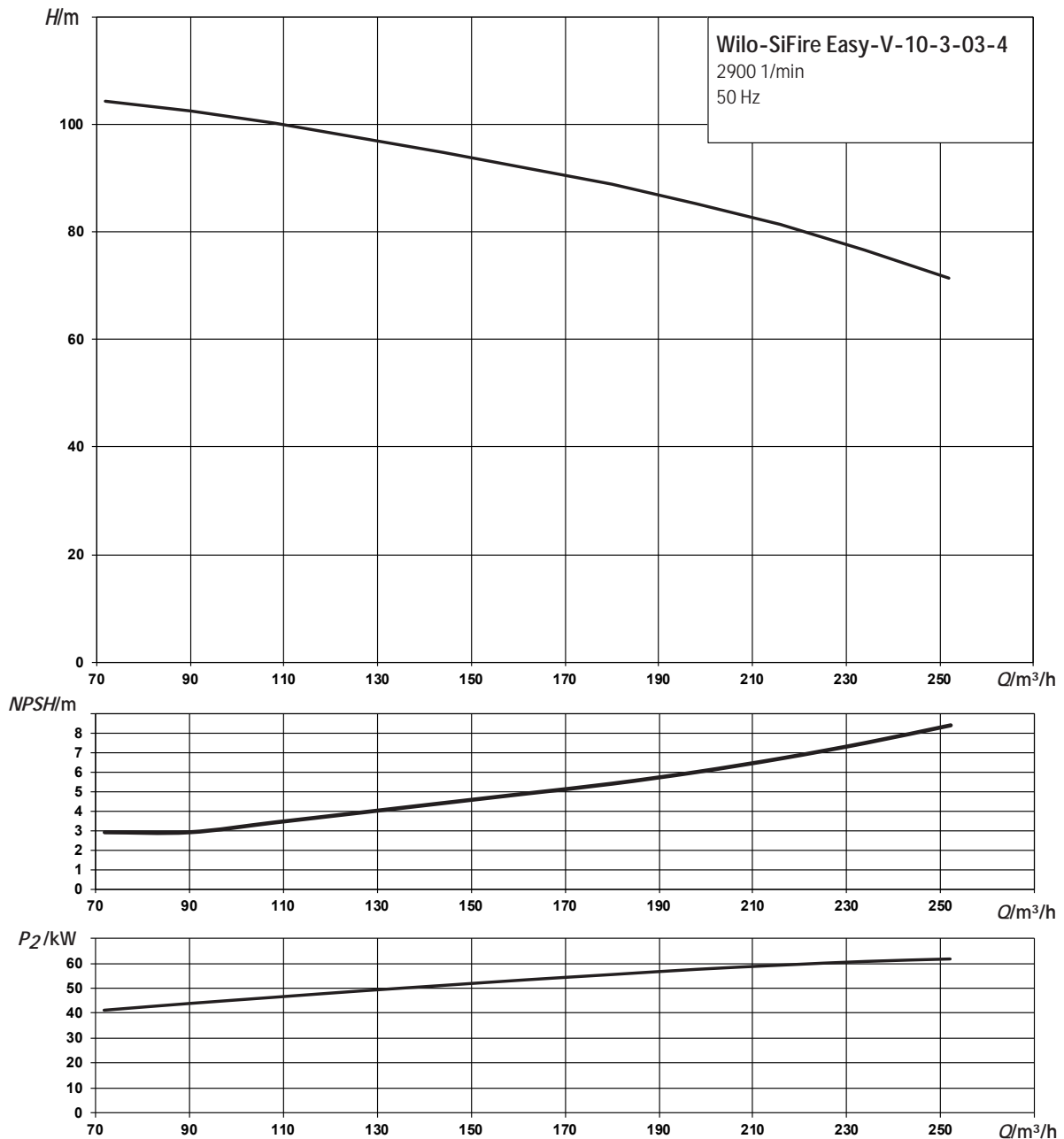
Dati tecnici

Modello pompa	VTP10-3-03-6
Motore elettrico	E28/60/6/30
Potenza nominale P_2 /kW	55
Motore diesel	D754
Potenza nominale P /kW	66
Tipo di linea d'asse	LA6/30
Rinvio ad angolo	R42/6/30

Wilo-SiFire Easy-V

Curve caratteristiche

Wilo-SiFire Easy-V-10-3



È indispensabile che nella verifica delle condizioni di aspirazione si tenga conto della relazione $NPSH_d > NPSH_r + 1$, come previsto al punto 10.6.2.1. N.B.: La selezione della pompa con un valore di $NPSH_r$ elevato potrebbe generare un malfunzionamento dell'impianto.

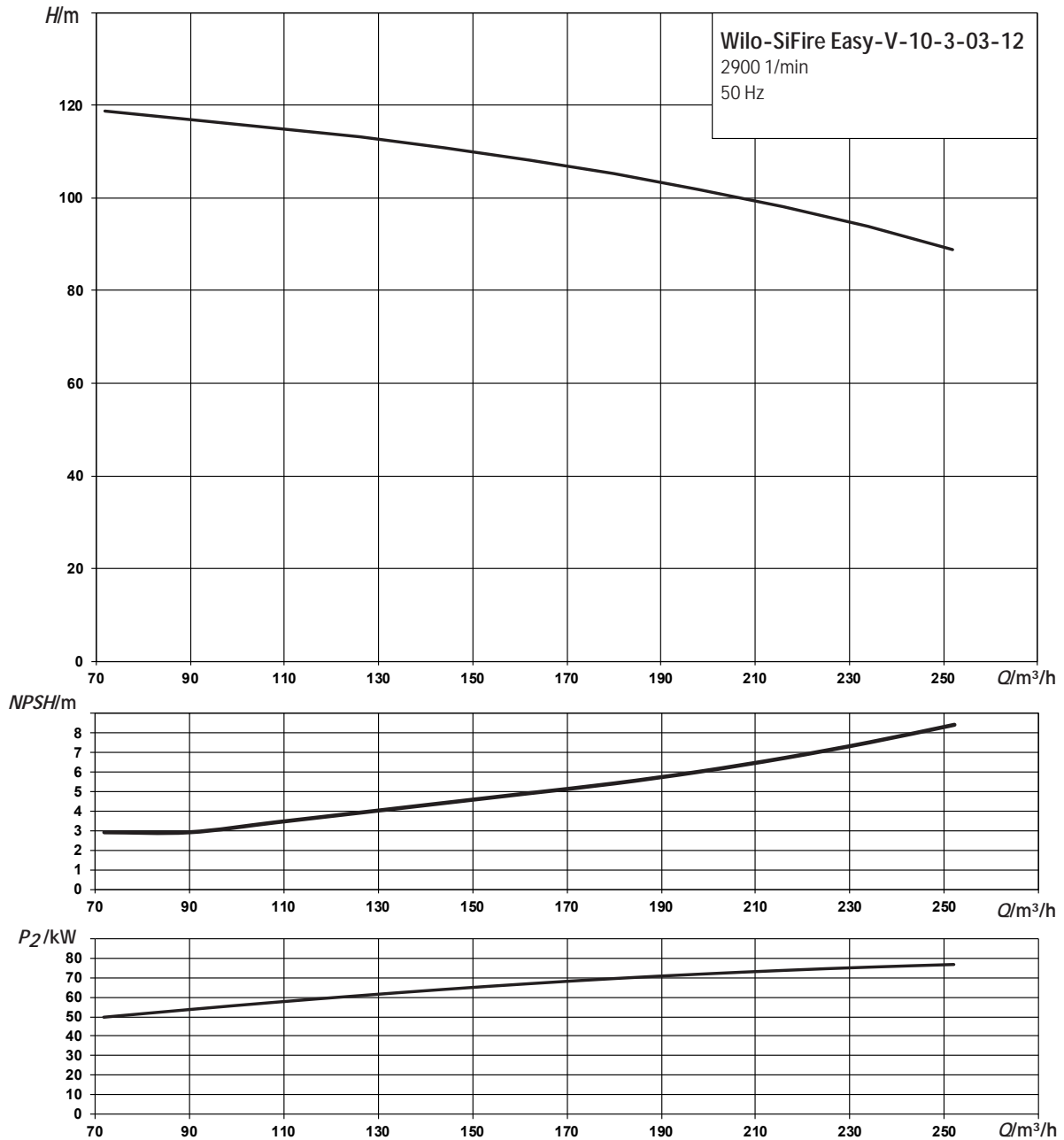
Dati tecnici

Modello pompa	VTP10-3-03-4
Motore elettrico	E28/65A/6/30
Potenza nominale P_2 /kW	75
Motore diesel	D754
Potenza nominale P /kW	66
Tipo di linea d'asse	LA6/30
Rinvio ad angolo	R75/6/30

Wilo-SiFire Easy-V

Curve caratteristiche

Wilo-SiFire Easy-V-10-3



È indispensabile che nella verifica delle condizioni di aspirazione si tenga conto della relazione $NPSH_d > NPSH_r + 1$, come previsto al punto 10.6.2.1. N.B.: La selezione della pompa con un valore di $NPSH_r$ elevato potrebbe generare un malfunzionamento dell'impianto.

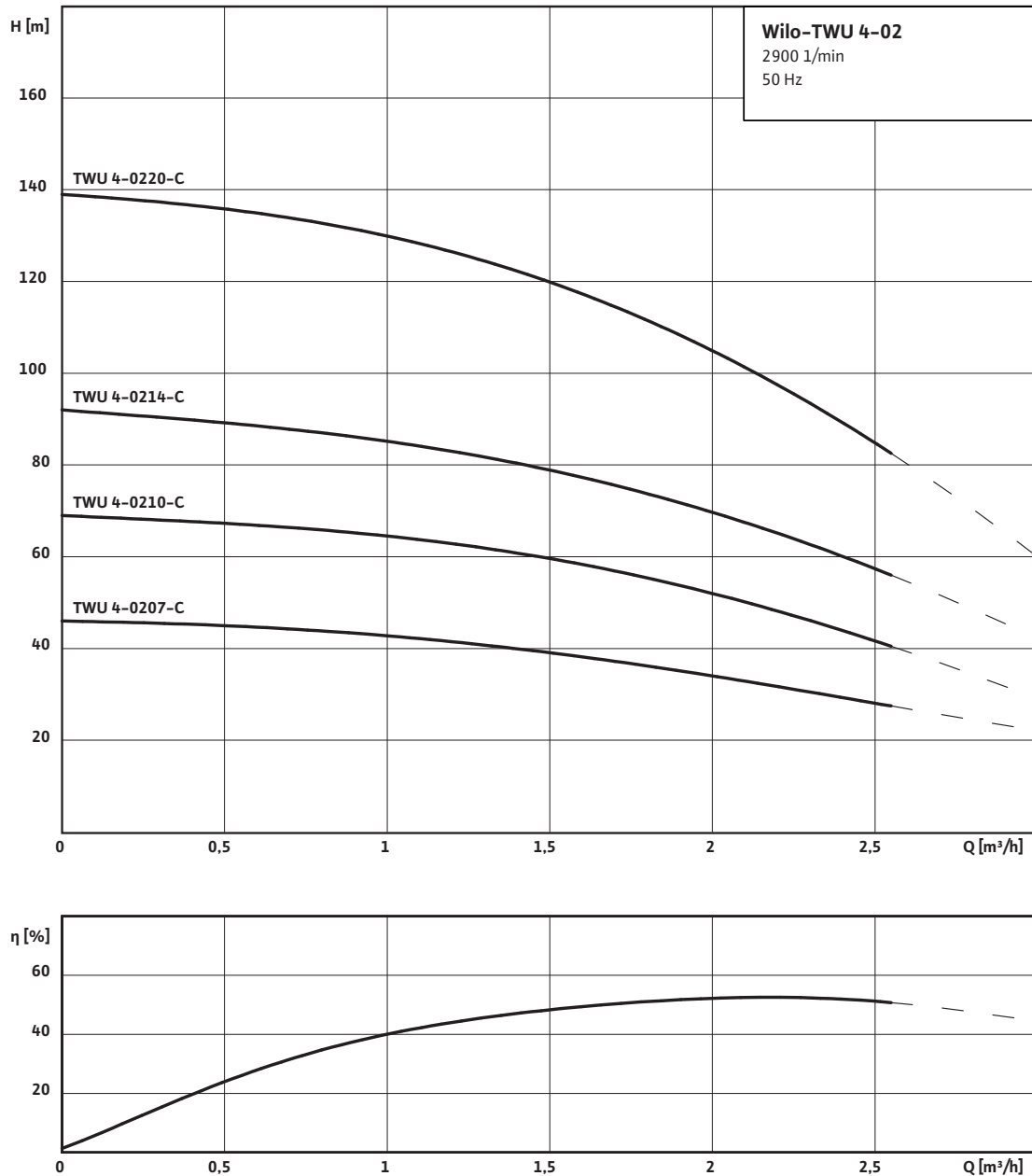
Dati tecnici

Modello pompa	VTP10-3-03-12
Motore elettrico	E28/65A/6/35
Potenza nominale P_2 /kW	90
Motore diesel	D756
Potenza nominale P/kW	100
Tipo di linea d'asse	LA6/35
Rinvio ad angolo	R75/6/35

Wilo-SiFire-Easy

Curve caratteristiche pompe pilota

Wilo-Sub TWU 4



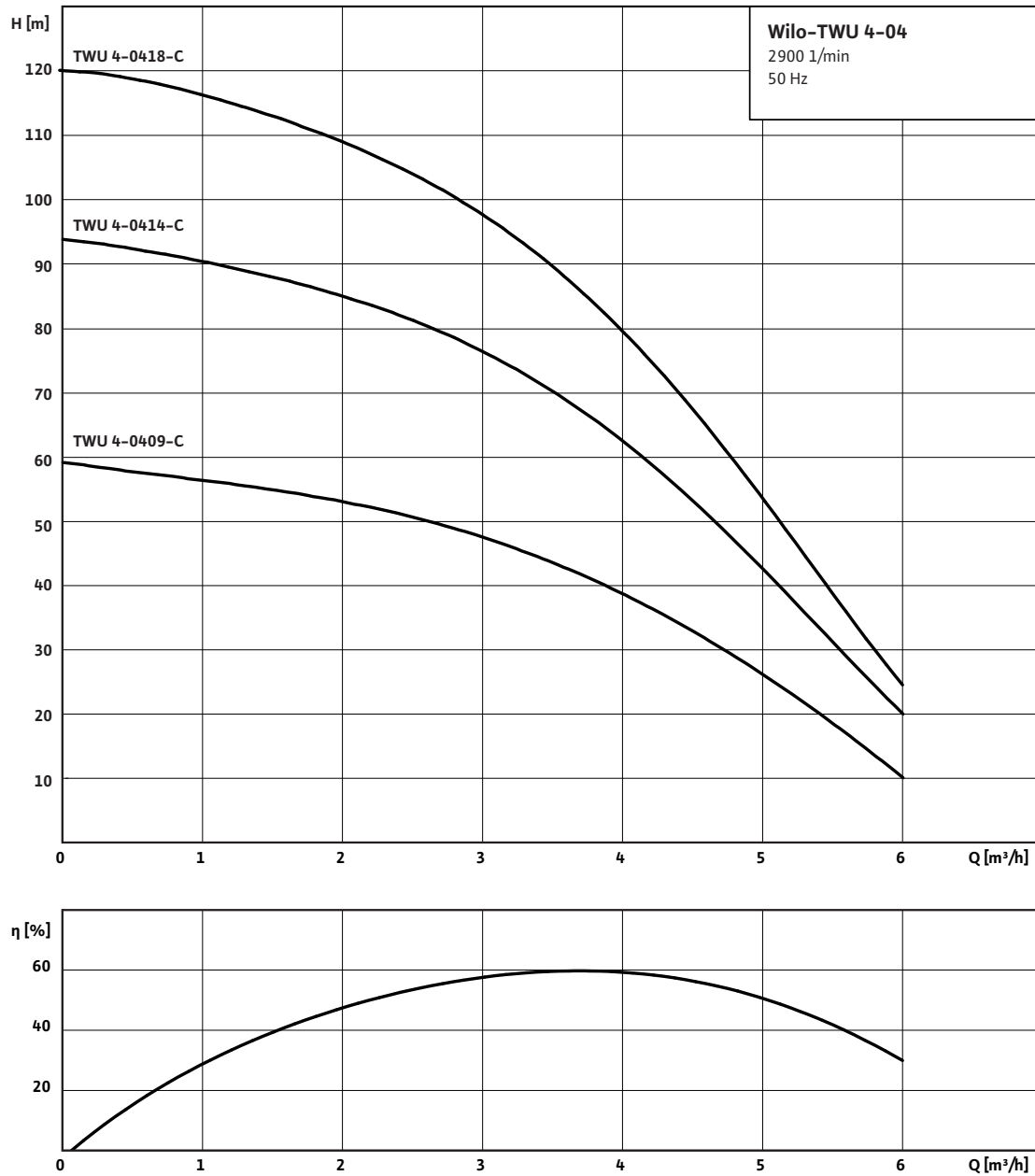
Dati motore

	Sub TWU 4	Sub TWU 4	Sub TWU 4	Sub TWU 4
Pompa pilota	0207-C	0210-C	0214-C	0220-C
Alimentazione rete	3~400V	3~400V	3~400V	3~400V
Frequenza (Hz)	50	50	50	50
Potenza nominale P_2 /kW	0.37	0.55	0.75	1.1
Corrente nominale 3~400 V, 50 Hz I_n /A	0.20	0.70	2.2	3
Pressione massima di esercizio P_{max} (bar)	5.1	7.5	10	15.3
Grado protezione (IP)	68	68	68	68

Wilo-SiFire-Easy

Curve caratteristiche pompe pilota

Wilo-Sub TWU 4



Dati motore

	Sub TWU 4	Sub TWU 4	Sub TWU 4
Pompa pilota	0409-C	0414-C	0418-C
Alimentazione rete	3~400V	3~400V	3~400V
Frequenza (Hz)	50	50	50
Potenza nominale P_2 /kW	0.75	1.1	1.5
Corrente nominale 3~400 V, 50 Hz I_n /A	2.2	3	4
Pressione massima di esercizio P_{max} (bar)	6.5	10.2	13.2
Grado protezione (IP)	68	68	68

Wilo-SiFire Easy-V

Dimensioni e pesi

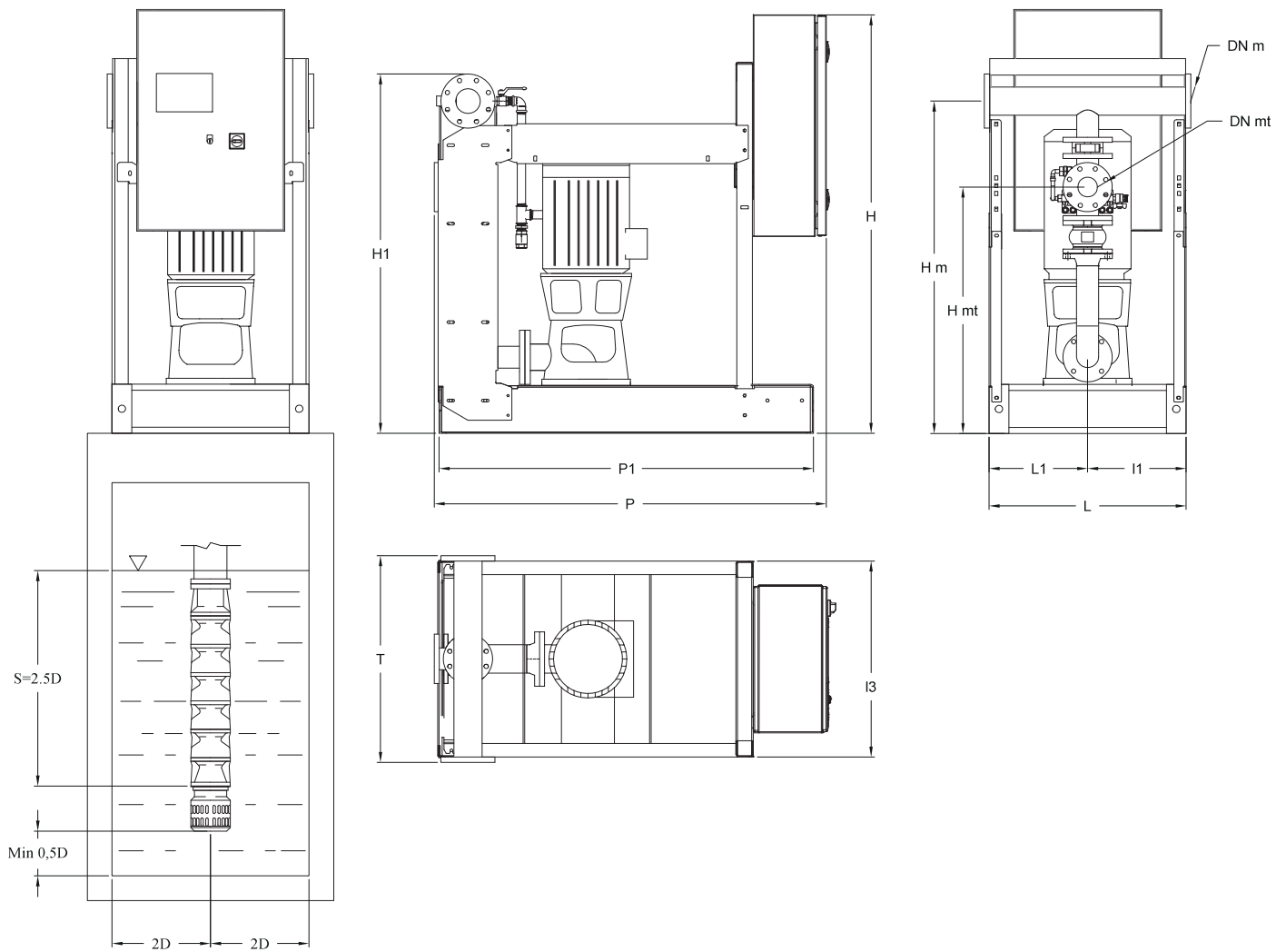
Wilo-SiFire Easy-V, esecuzione "E"

Modello	Interasse minimo tra pompe principali	Sommergenza	Diametro coll. mandata	Altezze				Larghezze				Profondità		Peso		
				S	DNm	H mt	H m	H 1	H	L	L 1	I 2	L 3		T	P
	mm	mm	mm	mm	mm	mm	mm	mm	mm	mm	mm	mm	mm	mm	mm	kg
SiFire Easy-V-6-8-02-1-4 E	900	370	80	852	1174	1274	1800	800	400	400	800	840	50	1550	450	
SiFire Easy-V-6-8-03-1-5,5 E	900	370	80	852	1174	1274	1800	800	400	400	800	840	1600	1550	470	
SiFire Easy-V-6-8-04-1-5,5 E	900	370	80	852	1174	1274	1800	800	400	400	800	840	1600	1550	470	
SiFire Easy-V-6-8-05-1-11 E	900	370	80	852	1174	1274	1800	800	400	400	800	840	1600	1550	510	
SiFire Easy-V-6-8-06-1-11 E	900	370	80	852	1174	1274	1800	800	400	400	800	840	1600	1550	590	
SiFire Easy-V-6-8-07-1-11 E	900	370	80	852	1174	1274	1800	800	400	400	800	840	1600	1550	590	
SiFire Easy-V-6-8-08-1-15 E	900	370	80	852	1174	1274	1800	800	400	400	800	840	1600	1550	670	
SiFire Easy-V-6-8-09-1-15 E	900	370	80	852	1174	1274	1800	800	400	400	800	840	1600	1550	670	
SiFire Easy-V-6-8-10-1-15 E	900	370	80	852	1174	1274	1800	800	400	400	800	840	1600	1550	670	
SiFire Easy-V-6-9-03-1-7,5 E	900	370	100	931	1281	1391	1800	800	400	400	800	844	1650	1550	520	
SiFire Easy-V-6-9-04-1-11 E	900	370	100	931	1281	1391	1800	800	400	400	800	844	1650	1550	600	
SiFire Easy-V-6-9-05-1-11 E	900	370	100	931	1281	1391	1800	800	400	400	800	844	1650	1550	600	
SiFire Easy-V-6-9-06-1-15 E	900	370	100	931	1281	1391	1800	800	400	400	800	844	1650	1550	680	
SiFire Easy-V-6-9-07-1-15 E	900	370	100	931	1281	1391	1800	800	400	400	800	844	1650	1550	680	
SiFire Easy-V-6-9-08-1-18,5 E	900	370	100	931	1281	1391	1800	800	400	400	800	844	1650	1550	720	
SiFire Easy-V-6-10-02-1-4 E	900	370	100	931	1281	1391	1800	800	400	400	800	844	1650	1550	510	
SiFire Easy-V-6-10-03-1-7,5 E	900	370	100	931	1281	1391	1800	800	400	400	800	844	1650	1550	570	
SiFire Easy-V-6-10-04-1-11 E	900	370	100	931	1281	1391	1800	800	400	400	800	844	1650	1550	570	
SiFire Easy-V-6-10-05-1-11 E	900	370	100	931	1281	1391	1800	800	400	400	800	844	1650	1550	650	
SiFire Easy-V-6-10-06-1-15 E	900	370	100	931	1281	1391	1800	800	400	400	800	844	1650	1550	710	
SiFire Easy-V-6-10-07-1-15 E	900	370	100	931	1281	1391	1800	800	400	400	800	844	1650	1550	710	
SiFire Easy-V-6-10-08-1-18,5 E	900	370	100	931	1281	1391	1800	800	400	400	800	844	1650	1550	710	
SiFire Easy-V-6-10-09-1-22 E	900	370	100	931	1281	1391	1800	800	400	400	800	844	1650	1550	750	
SiFire Easy-V-6-10-10-1-22 E	900	370	100	931	1281	1391	1800	800	400	400	800	844	1650	1550	780	
SiFire Easy-V-8-11-01-1-7,5 E	1000	488	125	1038	1441	1566	1800	800	400	400	800	848	1650	1550	590	
SiFire Easy-V-8-11-02-1-15 E	1000	488	125	1038	1441	1566	1800	800	400	400	800	848	1650	1550	690	
SiFire Easy-V-8-11-03-1-18,5 E	1000	488	125	1038	1441	1566	1800	800	400	400	800	848	1650	1550	790	
SiFire Easy-V-8-11-04-1-22 E	1000	488	125	1038	1441	1566	1800	800	400	400	800	848	1650	1550	830	
SiFire Easy-V-8-11-05-1-30 E	1000	488	125	1068	1471	1596	1800	800	400	400	800	848	1650	1550	890	
SiFire Easy-V-8-18-01-1-11 E	1000	488	125	1038	1441	1566	1800	800	400	400	800	848	1650	1550	720	
SiFire Easy-V-8-18-02-1-22 E	1000	488	125	1038	1441	1566	1800	800	400	400	800	848	1650	1550	750	
SiFire Easy-V-8-18-03-1-30 E	1000	488	125	1068	1471	1596	1800	800	400	400	800	848	1650	1550	900	
SiFire Easy-V-8-18-04-1-45 E	1000	488	125	1068	1471	1596	1800	800	400	400	800	848	1650	1550	920	
SiFire Easy-V-8-18-05-1-55 E	1000	488	125	1068	1471	1596	1800	1000	500	500	1000	1048	1900	1800	970	
SiFire Easy-V-10-3-01-5-22 E	1200	600	150	1215	1645	1788	1800	800	400	400	800	848	1650	1550	900	
SiFire Easy-V-10-3-01-12-30 E	1200	600	150	1215	1645	1788	1800	800	400	400	800	848	1650	1550	930	
SiFire Easy-V-10-3-02-6-37 E	1200	600	150	1215	1645	1788	1800	800	400	400	800	848	1650	1550	950	
SiFire Easy-V-10-3-02-45-45 E	1200	600	150	1215	1645	1788	1800	1000	500	500	1000	1048	1900	1800	1010	
SiFire Easy-V-10-3-02-3-55 E	1200	600	150	1215	1645	1788	1800	1000	500	500	1000	1048	1900	1800	1100	
SiFire Easy-V-10-3-03-6-55 E	1200	600	150	1215	1645	1788	1800	1000	500	500	1000	1048	1900	1800	1120	
SiFire Easy-V-10-3-03-4-75 E	1200	600	150	1215	1645	1788	1800	1200	600	600	1200	1248	1900	1800	1260	
SiFire Easy-V-10-3-03-12-90 E	1200	600	150	1215	1645	1788	1800	1200	600	600	1200	1248	1900	1800	1320	

Wilo-SiFire Easy-V

Disegno quotato

Wilo-SiFire Easy-V, esecuzione "E"



Pressurizzazione idrica per antincendio

Gli impianti mostrati sono a titolo esemplificativo.
 Gli accessori devono essere ordinati separatamente.
 Superficie di installazione: piana e orizzontale
 Luogo di installazione: asciutto, ben aerato e resistente al gelo

Wilo-SiFire Easy-V

Dimensioni e pesi

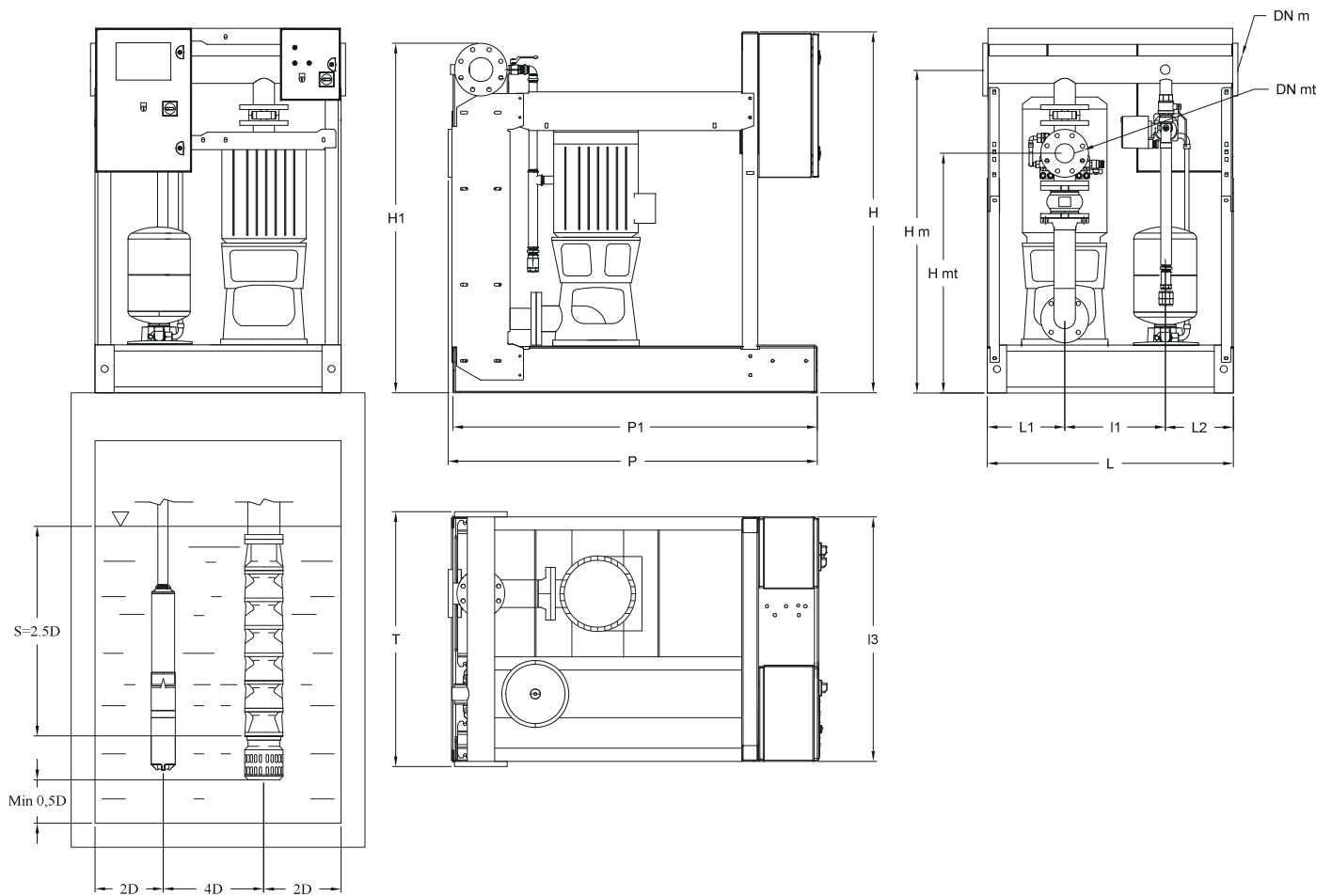
Wilo-SiFire Easy-V, esecuzione "EJ"

Modello	Interasse minimo tra pompe principali	Sommergenza	Diametro colli mandata	Altezze				Larghezze					Profondità		Peso		
				S	DNm	H mt	H m	H 1	H	L	L 1	I 2	L 2	L 3		T	P
	mm	mm	mm	mm	mm	mm	mm	mm	mm	mm	mm	mm	mm	mm	mm	mm	kg
SiFire Easy-V-6-8-02-1-4/0,37 EJ	900	370	80	852	1174	1274	1800	1050	350	450	250	1050	1090	1600	1550	520	
SiFire Easy-V-6-8-03-1-5,5/0,55 EJ	900	370	80	852	1174	1274	1800	1050	350	450	250	1050	1090	1600	1550	540	
SiFire Easy-V-6-8-04-1-5,5/0,55 EJ	900	370	80	852	1174	1274	1800	1050	350	450	250	1050	1090	1600	1550	540	
SiFire Easy-V-6-8-05-1-11/0,75 EJ	900	370	80	852	1174	1274	1800	1050	350	450	250	1050	1090	1600	1550	580	
SiFire Easy-V-6-8-06-1-11/0,75 EJ	900	370	80	852	1174	1274	1800	1050	350	450	250	1050	1090	1600	1550	660	
SiFire Easy-V-6-8-07-1-11/1,1 EJ	900	370	80	852	1174	1274	1800	1050	350	450	250	1050	1090	1600	1550	660	
SiFire Easy-V-6-8-08-1-15/1,1 EJ	900	370	80	852	1174	1274	1800	1050	350	450	250	1050	1090	1600	1550	740	
SiFire Easy-V-6-8-09-1-15/1,1 EJ	900	370	80	852	1174	1274	1800	1050	350	450	250	1050	1090	1600	1550	740	
SiFire Easy-V-6-8-10-1-15/1,1 EJ	900	370	80	852	1174	1274	1800	1050	350	450	250	1050	1090	1600	1550	740	
SiFire Easy-V-6-9-03-1-7,5/0,55 EJ	900	370	100	931	1281	1391	1800	1050	350	450	250	1050	1094	1650	1550	590	
SiFire Easy-V-6-9-04-1-11/0,55 EJ	900	370	100	931	1281	1391	1800	1050	350	450	250	1050	1094	1650	1550	670	
SiFire Easy-V-6-9-05-1-11/0,75 EJ	900	370	100	931	1281	1391	1800	1050	350	450	250	1050	1094	1650	1550	670	
SiFire Easy-V-6-9-06-1-15/1,1 EJ	900	370	100	931	1281	1391	1800	1050	350	450	250	1050	1094	1650	1550	750	
SiFire Easy-V-6-9-07-1-15/1,1 EJ	900	370	100	931	1281	1391	1800	1050	350	450	250	1050	1094	1650	1550	750	
SiFire Easy-V-6-9-08-1-18,5/1,1 EJ	900	370	100	931	1281	1391	1800	1050	350	450	250	1050	1094	1650	1550	790	
SiFire Easy-V-6-10-02-1-4/0,37 EJ	900	370	100	931	1281	1391	1800	1050	350	450	250	1050	1094	1650	1550	580	
SiFire Easy-V-6-10-03-1-7,5/0,55 EJ	900	370	100	931	1281	1391	1800	1050	350	450	250	1050	1094	1650	1550	640	
SiFire Easy-V-6-10-04-1-11/0,55 EJ	900	370	100	931	1281	1391	1800	1050	350	450	250	1050	1094	1650	1550	640	
SiFire Easy-V-6-10-05-1-11/0,75 EJ	900	370	100	931	1281	1391	1800	1050	350	450	250	1050	1094	1650	1550	720	
SiFire Easy-V-6-10-06-1-15/0,75 EJ	900	370	100	931	1281	1391	1800	1050	350	450	250	1050	1094	1650	1550	780	
SiFire Easy-V-6-10-07-1-15/1,1 EJ	900	370	100	931	1281	1391	1800	1050	350	450	250	1050	1094	1650	1550	780	
SiFire Easy-V-6-10-08-1-18,5/1,1 EJ	900	370	100	931	1281	1391	1800	1050	350	450	250	1050	1094	1650	1550	780	
SiFire Easy-V-6-10-09-1-22/1,1 EJ	900	370	100	931	1281	1391	1800	1050	350	450	250	1050	1094	1650	1550	820	
SiFire Easy-V-6-10-10-1-22/1,1 EJ	900	370	100	931	1281	1391	1800	1050	350	450	250	1050	1094	1650	1550	850	
SiFire Easy-V-8-11-01-1-7,5/0,37 EJ	1000	488	125	1038	1441	1566	1800	1100	350	500	250	1100	1148	1650	1550	660	
SiFire Easy-V-8-11-02-1-15/0,55 EJ	1000	488	125	1038	1441	1566	1800	1100	350	500	250	1100	1148	1650	1550	760	
SiFire Easy-V-8-11-03-1-18,5/0,75 EJ	1000	488	125	1038	1441	1566	1800	1100	350	500	250	1100	1148	1650	1550	860	
SiFire Easy-V-8-11-04-1-22/1,1 EJ	1000	488	125	1038	1441	1566	1800	1100	350	500	250	1100	1148	1650	1550	900	
SiFire Easy-V-8-11-05-1-30/1,1 EJ	1000	488	125	1068	1471	1596	1800	1100	350	500	250	1100	1148	1650	1550	960	
SiFire Easy-V-8-18-01-1-11/0,75 EJ	1000	488	125	1038	1441	1566	1800	1100	350	500	250	1100	1148	1650	1550	790	
SiFire Easy-V-8-18-02-1-22/0,75 EJ	1000	488	125	1038	1441	1566	1800	1100	350	500	250	1100	1148	1650	1550	820	
SiFire Easy-V-8-18-03-1-30/1,1 EJ	1000	488	125	1068	1471	1596	1800	1100	350	500	250	1100	1148	1650	1550	970	
SiFire Easy-V-8-18-04-1-45/1,5 EJ	1000	488	125	1068	1471	1596	1800	1100	350	500	250	1100	1148	1650	1550	990	
SiFire Easy-V-8-18-05-1-55/1,5 EJ	1000	488	125	1068	1471	1596	1800	1100	350	500	250	1100	1148	1900	1800	1040	
SiFire Easy-V-10-3-01-5-22/0,75 EJ	1200	600	150	1215	1645	1788	1800	1310	360	600	350	1310	1358	1650	1550	970	
SiFire Easy-V-10-3-01-12-30/0,75 EJ	1200	600	150	1215	1645	1788	1800	1310	360	600	350	1310	1358	1650	1550	1000	
SiFire Easy-V-10-3-02-6-37/1,1 EJ	1200	600	150	1215	1645	1788	1800	1310	360	600	350	1310	1358	1650	1550	1020	
SiFire Easy-V-10-3-02-45-45/1,1 EJ	1200	600	150	1215	1645	1788	1800	1310	360	600	350	1310	1358	1900	1800	1080	
SiFire Easy-V-10-3-02-3-55/1,1 EJ	1200	600	150	1215	1645	1788	1800	1310	360	600	350	1310	1358	1900	1800	1170	
SiFire Easy-V-10-3-03-6-55/1,5 EJ	1200	600	150	1215	1645	1788	1800	1310	360	600	350	1310	1358	1900	1800	1190	
SiFire Easy-V-10-3-03-4-75/1,5 EJ	1200	600	150	1215	1645	1788	1800	1310	360	600	350	1310	1358	2200	2100	1330	
SiFire Easy-V-10-3-03-12-90/1,5 EJ	1200	600	150	1215	1645	1788	1800	1310	360	600	350	1310	1358	2200	2100	1390	

Wilo-SiFire Easy-V

Disegno quotato

Wilo-SiFire Easy-V, esecuzione "EJ"



Gli impianti mostrati sono a titolo esemplificativo.
 Gli accessori devono essere ordinati separatamente.
 Superficie di installazione: piana e orizzontale
 Luogo di installazione: asciutto, ben aerato e resistente al gelo

Wilo-SiFire Easy-V

Dimensioni e pesi

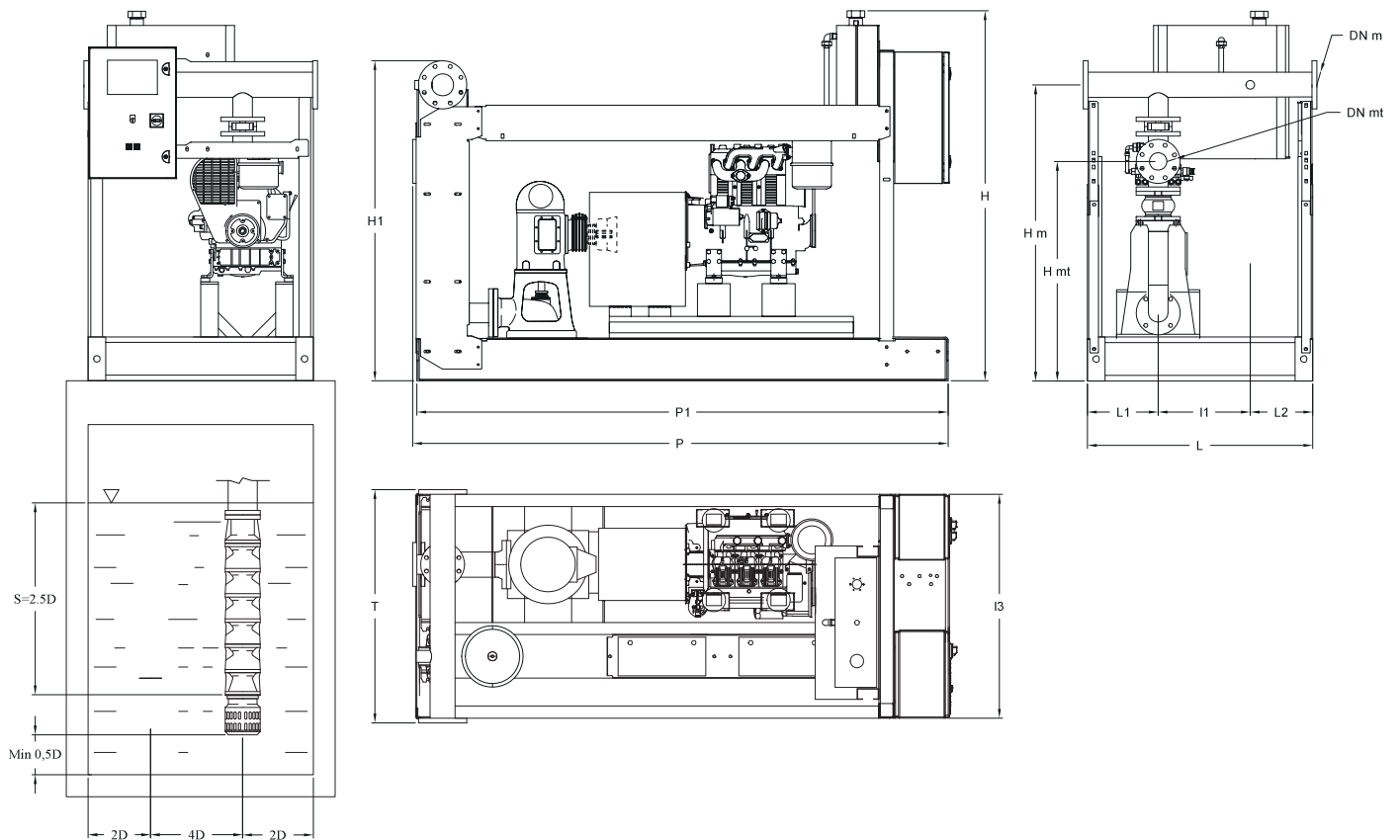
Wilo-SiFire Easy-V, esecuzione "D"

Modello	Interasse minimo tra pompe principali	Sommergenza	Diametro colli mandata	Altezze					Larghezze					Profondità		Peso			
				S	DNm	H mt	H m	H 1	H	L	L 1	I 1	L 2	L 3	T		P	P 1	Appr.
				mm	mm	mm	mm	mm	mm	mm	mm	mm	mm	mm	mm		mm	mm	mm
SiFire Easy-V-6-8-02-1-4,25 D	900	370	80	852	1174	1274	1800	1050	350	450	250	1050	1090	2550	2500	500			
SiFire Easy-V-6-8-03-1-6,8 D	900	370	80	852	1174	1274	1800	1050	350	450	250	1050	1090	2550	2500	530			
SiFire Easy-V-6-8-04-1-6,8 D	900	370	80	852	1174	1274	1800	1050	350	450	250	1050	1090	2550	2500	530			
SiFire Easy-V-6-8-05-1-10,5 D	900	370	80	852	1174	1274	1800	1050	350	450	250	1050	1090	2550	2500	570			
SiFire Easy-V-6-8-06-1-10,5 D	900	370	80	852	1174	1274	1800	1050	350	450	250	1050	1090	2550	2500	580			
SiFire Easy-V-6-8-07-1-10,5 D	900	370	80	852	1174	1274	1800	1050	350	450	250	1050	1090	2550	2500	590			
SiFire Easy-V-6-8-08-1-12,8 D	900	370	80	852	1174	1274	1800	1050	350	450	250	1050	1090	2550	2500	680			
SiFire Easy-V-6-8-09-1-17,7 D	900	370	80	852	1174	1274	1800	1050	350	450	250	1050	1090	2550	2500	730			
SiFire Easy-V-6-8-10-1-17,7 D	900	370	80	852	1174	1274	1800	1050	350	450	250	1050	1090	2550	2500	740			
SiFire Easy-V-6-9-03-1-10,5 D	900	370	100	931	1281	1391	1800	1050	350	450	250	1050	1094	2600	2500	590			
SiFire Easy-V-6-9-04-1-10,5 D	900	370	100	931	1281	1391	1800	1050	350	450	250	1050	1094	2600	2500	600			
SiFire Easy-V-6-9-05-1-12,8 D	900	370	100	931	1281	1391	1800	1050	350	450	250	1050	1094	2600	2500	690			
SiFire Easy-V-6-9-06-1-17,7 D	900	370	100	931	1281	1391	1800	1050	350	450	250	1050	1094	2600	2500	740			
SiFire Easy-V-6-9-07-1-17,7 D	900	370	100	931	1281	1391	1800	1050	350	450	250	1050	1094	2600	2500	750			
SiFire Easy-V-6-9-08-1-17,7 D	900	370	100	931	1281	1391	1800	1050	350	450	250	1050	1094	2600	2500	760			
SiFire Easy-V-6-10-02-1-4,25 D	900	370	100	931	1281	1391	1800	1050	350	450	250	1050	1094	2600	2500	520			
SiFire Easy-V-6-10-03-1-6,8 D	900	370	100	931	1281	1391	1800	1050	350	450	250	1050	1094	2600	2500	550			
SiFire Easy-V-6-10-04-1-10,5 D	900	370	100	931	1281	1391	1800	1050	350	450	250	1050	1094	2600	2500	590			
SiFire Easy-V-6-10-05-1-10,5 D	900	370	100	931	1281	1391	1800	1050	350	450	250	1050	1094	2600	2500	590			
SiFire Easy-V-6-10-06-1-12,8 D	900	370	100	931	1281	1391	1800	1050	350	450	250	1050	1094	2600	2500	700			
SiFire Easy-V-6-10-07-1-17,7 D	900	370	100	931	1281	1391	1800	1050	350	450	250	1050	1094	2600	2500	750			
SiFire Easy-V-6-10-08-1-17,7 D	900	370	100	931	1281	1391	1800	1050	350	450	250	1050	1094	2600	2500	760			
SiFire Easy-V-6-10-09-1-26,5 D	900	370	100	931	1281	1391	1800	1050	350	450	250	1050	1094	2600	2500	850			
SiFire Easy-V-6-10-10-1-26,5 D	900	370	100	931	1281	1391	1800	1050	350	450	250	1050	1094	2600	2500	860			
SiFire Easy-V-8-11-01-1-6,8 D	1000	488	125	1038	1441	1566	1800	1100	350	500	250	1100	1148	2600	2500	590			
SiFire Easy-V-8-11-02-1-12,8 D	1000	488	125	1038	1441	1566	1800	1100	350	500	250	1100	1148	2600	2500	620			
SiFire Easy-V-8-11-03-1-17,7 D	1000	488	125	1038	1441	1566	1800	1100	350	500	250	1100	1148	2600	2500	780			
SiFire Easy-V-8-11-04-1-26,5 D	1000	488	125	1038	1441	1566	1800	1100	350	500	250	1100	1148	2600	2500	890			
SiFire Easy-V-8-11-05-1-31,5 D	1000	488	125	1068	1471	1596	1900	1100	350	500	250	1100	1148	2950	2850	1040			
SiFire Easy-V-8-18-01-1-10,5 D	1000	488	125	1038	1441	1566	1800	1100	350	500	250	1100	1148	2600	2500	600			
SiFire Easy-V-8-18-02-1-26,5 D	1000	488	125	1038	1441	1566	1800	1100	350	500	250	1100	1148	2600	2500	870			
SiFire Easy-V-8-18-03-1-31,5 D	1000	488	125	1068	1471	1596	1900	1100	350	500	250	1100	1148	2950	2850	1050			
SiFire Easy-V-8-18-04-1-47,7 D	1000	488	125	1068	1471	1596	1900	1100	350	500	250	1100	1148	2950	2850	1160			
SiFire Easy-V-8-18-05-1-66 D	1000	488	125	1068	1471	1596	1900	1100	350	500	250	1100	1148	2950	2850	1170			
SiFire Easy-V-10-3-01-5-26,5 D	1200	600	150	1215	1645	1788	1900	1310	360	600	350	1310	1358	2950	2850	1130			
SiFire Easy-V-10-3-01-12-31,5 D	1200	600	150	1215	1645	1788	1900	1310	360	600	350	1310	1358	2950	2850	1230			
SiFire Easy-V-10-3-02-6-47,7 D	1200	600	150	1215	1645	1788	1900	1310	360	600	350	1310	1358	2950	2850	1260			
SiFire Easy-V-10-3-02-45-47,7 D	1200	600	150	1215	1645	1788	1900	1310	360	600	350	1310	1358	2950	2850	1270			
SiFire Easy-V-10-3-02-3-66 D	1200	600	150	1215	1645	1788	2100	1310	360	600	350	1310	1358	3250	3150	1320			
SiFire Easy-V-10-3-03-6-66 D	1200	600	150	1215	1645	1788	2100	1310	360	600	350	1310	1358	3250	3150	1330			
SiFire Easy-V-10-3-03-4-66 D	1200	600	150	1215	1645	1788	2100	1310	360	600	350	1310	1358	3250	3150	1340			
SiFire Easy-V-10-3-03-12-100 D	1200	600	150	1215	1645	1788	2100	1310	360	600	350	1310	1358	3400	3300	1470			

Wilo-SiFire Easy-V

Disegno quotato

Wilo-SiFire Easy-V, esecuzione "D"



Pressurizzazione idrica per antincendio

Gli impianti mostrati sono a titolo esemplificativo.
 Gli accessori devono essere ordinati separatamente.
 Superficie di installazione: piana e orizzontale
 Luogo di installazione: asciutto, ben aerato e resistente al gelo

Wilo-SiFire Easy-V

Dimensioni e pesi

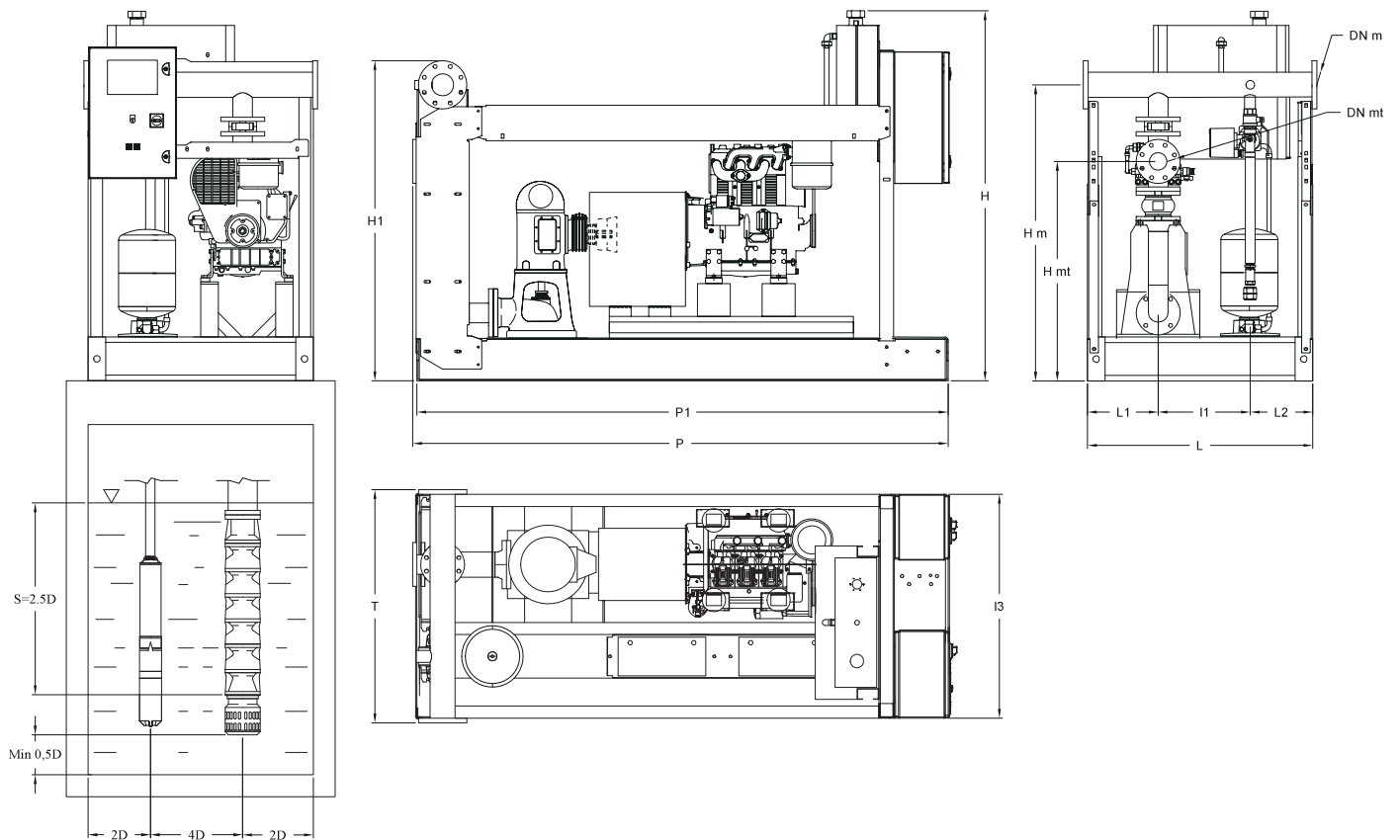
Wilo-SiFire Easy-V, esecuzione "DJ"

Modello	Interasse minimo tra pompe principali	Sommergenza	Diametro colli mandata	Altezze					Larghezze					Profondità		Peso	
				S	DNm	H mt	H m	H 1	H	L	L 1	I 1	L 2	L 3	T		P
	mm	mm	mm	mm	mm	mm	mm	mm	mm	mm	mm	mm	mm	mm	mm	mm	kg
SiFire Easy-V-6-8-02-1-4,25/0,37 DJ	900	370	80	852	1174	1274	1800	1050	350	450	250	1050	1090	2550	2500	560	
SiFire Easy-V-6-8-03-1-6,8/0,55 DJ	900	370	80	852	1174	1274	1800	1050	350	450	250	1050	1090	2550	2500	590	
SiFire Easy-V-6-8-04-1-6,8/0,55 DJ	900	370	80	852	1174	1274	1800	1050	350	450	250	1050	1090	2550	2500	590	
SiFire Easy-V-6-8-05-1-10,5/0,75 DJ	900	370	80	852	1174	1274	1800	1050	350	450	250	1050	1090	2550	2500	630	
SiFire Easy-V-6-8-06-1-10,5/0,75 DJ	900	370	80	852	1174	1274	1800	1050	350	450	250	1050	1090	2550	2500	640	
SiFire Easy-V-6-8-07-1-10,5/1,1 DJ	900	370	80	852	1174	1274	1800	1050	350	450	250	1050	1090	2550	2500	650	
SiFire Easy-V-6-8-08-1-12,8/1,1 DJ	900	370	80	852	1174	1274	1800	1050	350	450	250	1050	1090	2550	2500	740	
SiFire Easy-V-6-8-09-1-17,7/1,1 DJ	900	370	80	852	1174	1274	1800	1050	350	450	250	1050	1090	2550	2500	790	
SiFire Easy-V-6-8-10-1-17,7/1,1 DJ	900	370	80	852	1174	1274	1800	1050	350	450	250	1050	1090	2550	2500	800	
SiFire Easy-V-6-9-03-1-10,5/0,55 DJ	900	370	100	931	1281	1391	1800	1050	350	450	250	1050	1094	2600	2500	650	
SiFire Easy-V-6-9-04-1-10,5/0,55 DJ	900	370	100	931	1281	1391	1800	1050	350	450	250	1050	1094	2600	2500	660	
SiFire Easy-V-6-9-05-1-12,8/0,75 DJ	900	370	100	931	1281	1391	1800	1050	350	450	250	1050	1094	2600	2500	750	
SiFire Easy-V-6-9-06-1-17,7/1,1 DJ	900	370	100	931	1281	1391	1800	1050	350	450	250	1050	1094	2600	2500	800	
SiFire Easy-V-6-9-07-1-17,7/1,1 DJ	900	370	100	931	1281	1391	1800	1050	350	450	250	1050	1094	2600	2500	810	
SiFire Easy-V-6-9-08-1-17,7/1,1 DJ	900	370	100	931	1281	1391	1800	1050	350	450	250	1050	1094	2600	2500	820	
SiFire Easy-V-6-10-02-1-4,25/0,37 DJ	900	370	100	931	1281	1391	1800	1050	350	450	250	1050	1094	2600	2500	580	
SiFire Easy-V-6-10-03-1-6,8/0,55 DJ	900	370	100	931	1281	1391	1800	1050	350	450	250	1050	1094	2600	2500	610	
SiFire Easy-V-6-10-04-1-10,5/0,55 DJ	900	370	100	931	1281	1391	1800	1050	350	450	250	1050	1094	2600	2500	650	
SiFire Easy-V-6-10-05-1-10,5/0,75 DJ	900	370	100	931	1281	1391	1800	1050	350	450	250	1050	1094	2600	2500	650	
SiFire Easy-V-6-10-06-1-12,8/0,75 DJ	900	370	100	931	1281	1391	1800	1050	350	450	250	1050	1094	2600	2500	760	
SiFire Easy-V-6-10-07-1-17,7/1,1 DJ	900	370	100	931	1281	1391	1800	1050	350	450	250	1050	1094	2600	2500	810	
SiFire Easy-V-6-10-08-1-17,7/1,1 DJ	900	370	100	931	1281	1391	1800	1050	350	450	250	1050	1094	2600	2500	820	
SiFire Easy-V-6-10-09-1-26,5/1,1 DJ	900	370	100	931	1281	1391	1800	1050	350	450	250	1050	1094	2600	2500	910	
SiFire Easy-V-6-10-10-1-26,5/1,1 DJ	900	370	100	931	1281	1391	1800	1050	350	450	250	1050	1094	2600	2500	920	
SiFire Easy-V-8-11-01-1-6,8/0,37 DJ	1000	488	125	1038	1441	1566	1800	1100	350	500	250	1100	1148	2600	2500	650	
SiFire Easy-V-8-11-02-1-12,8/0,55 DJ	1000	488	125	1038	1441	1566	1800	1100	350	500	250	1100	1148	2600	2500	680	
SiFire Easy-V-8-11-03-1-17,7/0,75 DJ	1000	488	125	1038	1441	1566	1800	1100	350	500	250	1100	1148	2600	2500	840	
SiFire Easy-V-8-11-04-1-26,5/1,1 DJ	1000	488	125	1038	1441	1566	1800	1100	350	500	250	1100	1148	2600	2500	950	
SiFire Easy-V-8-11-05-1-31,5/1,1 DJ	1000	488	125	1068	1471	1596	1900	1100	350	500	250	1100	1148	2950	2850	1100	
SiFire Easy-V-8-18-01-1-10,5/0,75 DJ	1000	488	125	1038	1441	1566	1800	1100	350	500	250	1100	1148	2600	2500	660	
SiFire Easy-V-8-18-02-1-26,5/0,75 DJ	1000	488	125	1038	1441	1566	1800	1100	350	500	250	1100	1148	2600	2500	930	
SiFire Easy-V-8-18-03-1-31,5/1,1 DJ	1000	488	125	1068	1471	1596	1900	1100	350	500	250	1100	1148	2950	2850	1110	
SiFire Easy-V-8-18-04-1-47,7/1,5 DJ	1000	488	125	1068	1471	1596	1900	1100	350	500	250	1100	1148	2950	2850	1220	
SiFire Easy-V-8-18-05-1-66/1,5 DJ	1000	488	125	1068	1471	1596	1900	1100	350	500	250	1100	1148	2950	2850	1230	
SiFire Easy-V-10-3-01-5-26,5/0,75 DJ	1200	600	150	1215	1645	1788	1900	1310	360	600	350	1310	1358	2950	2850	1190	
SiFire Easy-V-10-3-01-12-31,5/0,75 DJ	1200	600	150	1215	1645	1788	1900	1310	360	600	350	1310	1358	2950	2850	1290	
SiFire Easy-V-10-3-02-6-47,7/1,1 DJ	1200	600	150	1215	1645	1788	1900	1310	360	600	350	1310	1358	2950	2850	1320	
SiFire Easy-V-10-3-02-45-47,7/1,1 DJ	1200	600	150	1215	1645	1788	1900	1310	360	600	350	1310	1358	2950	2850	1330	
SiFire Easy-V-10-3-02-3-66/1,1 DJ	1200	600	150	1215	1645	1788	2100	1310	360	600	350	1310	1358	3250	3150	1380	
SiFire Easy-V-10-3-03-6-66/1,5 DJ	1200	600	150	1215	1645	1788	2100	1310	360	600	350	1310	1358	3250	3150	1390	
SiFire Easy-V-10-3-03-4-66/1,5 DJ	1200	600	150	1215	1645	1788	2100	1310	360	600	350	1310	1358	3250	3150	1400	
SiFire Easy-V-10-3-03-12-100/1,5 DJ	1200	600	150	1215	1645	1788	2100	1310	360	600	350	1310	1358	3400	3300	1530	

Wilo-SiFire Easy-V

Disegno quotato

Wilo-SiFire Easy-V, esecuzione "DJ"



Gli impianti mostrati sono a titolo esemplificativo.
 Gli accessori devono essere ordinati separatamente.
 Superficie di installazione: piana e orizzontale
 Luogo di installazione: asciutto, ben aerato e resistente al gelo

Wilo-SiFire Easy-V

Dimensioni e pesi

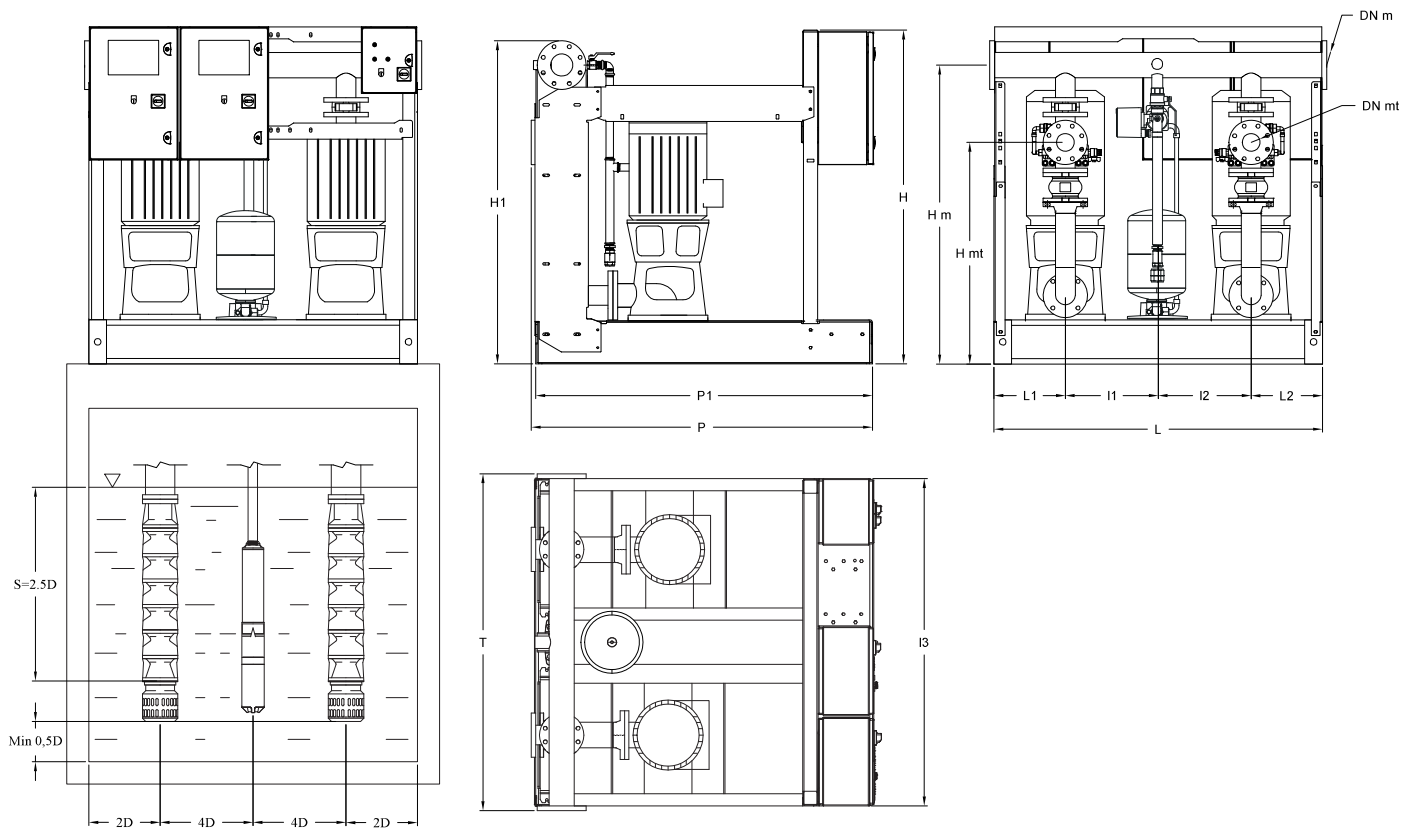
Wilo-SiFire Easy-V, esecuzione "EEJ"

Modello	Sommergenza	Diametro coll. mandata	Altezze				Larghezze						Profondità		Peso		
			S	DNm	H mt	H m	H 1	H	L	L 1	I 1	I 2	L 2	L 3		T	P
	mm	mm	mm	mm	mm	mm	mm	mm	mm	mm	mm	mm	mm	mm	mm	mm	kg
SiFire Easy-V-6-8-02-1-4/4/0,37 EEJ	370	80	852	1174	1274	1800	1600	350	450	450	350	1600	1640	1600	1550	970	
SiFire Easy-V-6-8-03-1-5,5/5,5/0,55 EEJ	370	80	852	1174	1274	1800	1600	350	450	450	350	1600	1640	1600	1550	1010	
SiFire Easy-V-6-8-04-1-5,5/5,5/0,55 EEJ	370	80	852	1174	1274	1800	1600	350	450	450	350	1600	1640	1600	1550	1010	
SiFire Easy-V-6-8-05-1-11/11/0,75 EEJ	370	80	852	1174	1274	1800	1600	350	450	450	350	1600	1640	1600	1550	1090	
SiFire Easy-V-6-8-06-1-11/11/0,75 EEJ	370	80	852	1174	1274	1800	1600	350	450	450	350	1600	1640	1600	1550	1250	
SiFire Easy-V-6-8-07-1-11/11/1,1 EEJ	370	80	852	1174	1274	1800	1600	350	450	450	350	1600	1640	1600	1550	1250	
SiFire Easy-V-6-8-08-1-15/15/1,1 EEJ	370	80	852	1174	1274	1800	1600	350	450	450	350	1600	1640	1600	1550	1410	
SiFire Easy-V-6-8-09-1-15/15/1,1 EEJ	370	80	852	1174	1274	1800	1600	350	450	450	350	1600	1640	1600	1550	1410	
SiFire Easy-V-6-8-10-1-15/15/1,1 EEJ	370	80	852	1174	1274	1800	1600	350	450	450	350	1600	1640	1600	1550	1410	
SiFire Easy-V-6-9-03-1-7,5/7,5/0,55 EEJ	370	100	931	1281	1391	1800	1600	350	450	450	350	1600	1644	1650	1550	1110	
SiFire Easy-V-6-9-04-1-11/11/0,55 EEJ	370	100	931	1281	1391	1800	1600	350	450	450	350	1600	1644	1650	1550	1270	
SiFire Easy-V-6-9-05-1-11/11/0,75 EEJ	370	100	931	1281	1391	1800	1600	350	450	450	350	1600	1644	1650	1550	1270	
SiFire Easy-V-6-9-06-1-15/15/1,1 EEJ	370	100	931	1281	1391	1800	1600	350	450	450	350	1600	1644	1650	1550	1430	
SiFire Easy-V-6-9-07-1-15/15/1,1 EEJ	370	100	931	1281	1391	1800	1600	350	450	450	350	1600	1644	1650	1550	1430	
SiFire Easy-V-6-9-08-1-18,5/18,5/1,1 EEJ	370	100	931	1281	1391	1800	1600	350	450	450	350	1600	1644	1650	1550	1510	
SiFire Easy-V-6-10-02-1-4/4/0,37 EEJ	370	100	931	1281	1391	1800	1600	350	450	450	350	1600	1644	1650	1550	1090	
SiFire Easy-V-6-10-03-1-7,5/7,5/0,55 EEJ	370	100	931	1281	1391	1800	1600	350	450	450	350	1600	1644	1650	1550	1210	
SiFire Easy-V-6-10-04-1-11/11/0,55 EEJ	370	100	931	1281	1391	1800	1600	350	450	450	350	1600	1644	1650	1550	1210	
SiFire Easy-V-6-10-05-1-11/11/0,75 EEJ	370	100	931	1281	1391	1800	1600	350	450	450	350	1600	1644	1650	1550	1370	
SiFire Easy-V-6-10-06-1-15/15/0,75 EEJ	370	100	931	1281	1391	1800	1600	350	450	450	350	1600	1644	1650	1550	1490	
SiFire Easy-V-6-10-07-1-15/15/1,1 EEJ	370	100	931	1281	1391	1800	1600	350	450	450	350	1600	1644	1650	1550	1490	
SiFire Easy-V-6-10-08-1-18,5/18,5/1,1 EEJ	370	100	931	1281	1391	1800	1600	350	450	450	350	1600	1644	1650	1550	1490	
SiFire Easy-V-6-10-09-1-22/22/1,1 EEJ	370	100	931	1281	1391	1800	1600	350	450	450	350	1600	1644	1650	1550	1570	
SiFire Easy-V-6-10-10-1-22/22/1,1 EEJ	370	100	931	1281	1391	1800	1600	350	450	450	350	1600	1644	1650	1550	1630	
SiFire Easy-V-8-11-01-1-7,5/7,5/0,37 EEJ	488	125	1038	1441	1566	1800	1700	350	500	500	350	1700	1748	1650	1550	1250	
SiFire Easy-V-8-11-02-1-15/15/0,55 EEJ	488	125	1038	1441	1566	1800	1700	350	500	500	350	1700	1748	1650	1550	1450	
SiFire Easy-V-8-11-03-1-18,5/18,5/0,75 EEJ	488	125	1038	1441	1566	1800	1700	350	500	500	350	1700	1748	1650	1550	1650	
SiFire Easy-V-8-11-04-1-22/22/1,1 EEJ	488	125	1038	1441	1566	1800	1700	350	500	500	350	1700	1748	1650	1550	1730	
SiFire Easy-V-8-11-05-1-30/30/1,1 EEJ	488	125	1068	1471	1596	1800	1700	350	500	500	350	1700	1748	1650	1550	1850	
SiFire Easy-V-8-18-01-1-11/11/0,75 EEJ	488	125	1038	1441	1566	1800	1700	350	500	500	350	1700	1748	1650	1550	1510	
SiFire Easy-V-8-18-02-1-22/22/0,75 EEJ	488	125	1038	1441	1566	1800	1700	350	500	500	350	1700	1748	1650	1550	1570	
SiFire Easy-V-8-18-03-1-30/30/1,1 EEJ	488	125	1068	1471	1596	1800	1700	350	500	500	350	1700	1748	1650	1550	1870	
SiFire Easy-V-8-18-04-1-45/45/1,5 EEJ	488	125	1068	1471	1596	1800	1700	350	500	500	350	1700	1748	1650	1550	1910	
SiFire Easy-V-8-18-05-1-55/55/1,5 EEJ	488	125	1068	1471	1596	1800	1700	350	500	500	350	1700	1748	1650	1550	2010	
SiFire Easy-V-10-3-01-5-22/22/0,75 EEJ	600	150	1215	1645	1788	1800	1920	360	600	600	360	1920	1968	1650	1550	1870	
SiFire Easy-V-10-3-01-12-30/30/0,75 EEJ	600	150	1215	1645	1788	1800	1920	360	600	600	360	1920	1968	1650	1550	1930	
SiFire Easy-V-10-3-02-6-37/37/1,1 EEJ	600	150	1215	1645	1788	1800	1920	360	600	600	360	1920	1968	1650	1550	1970	
SiFire Easy-V-10-3-02-45-45/45/1,1 EEJ	600	150	1215	1645	1788	1800	1920	360	600	600	360	1920	1968	1650	1550	2090	
SiFire Easy-V-10-3-02-3-55/55/1,1 EEJ	600	150	1215	1645	1788	1800	1920	360	600	600	360	1920	1968	1650	1550	2270	
SiFire Easy-V-10-3-03-6-55/55/1,5 EEJ	600	150	1215	1645	1788	1800	1920	360	600	600	360	1920	1968	1650	1550	2310	

Wilo-SiFire Easy-V

Disegno quotato

Wilo-SiFire Easy-V, esecuzione "EEJ"



Gli impianti mostrati sono a titolo esemplificativo.
 Gli accessori devono essere ordinati separatamente.
 Superficie di installazione: piana e orizzontale
 Luogo di installazione: asciutto, ben aerato e resistente al gelo

Wilo-SiFire Easy-V

Dimensioni e pesi

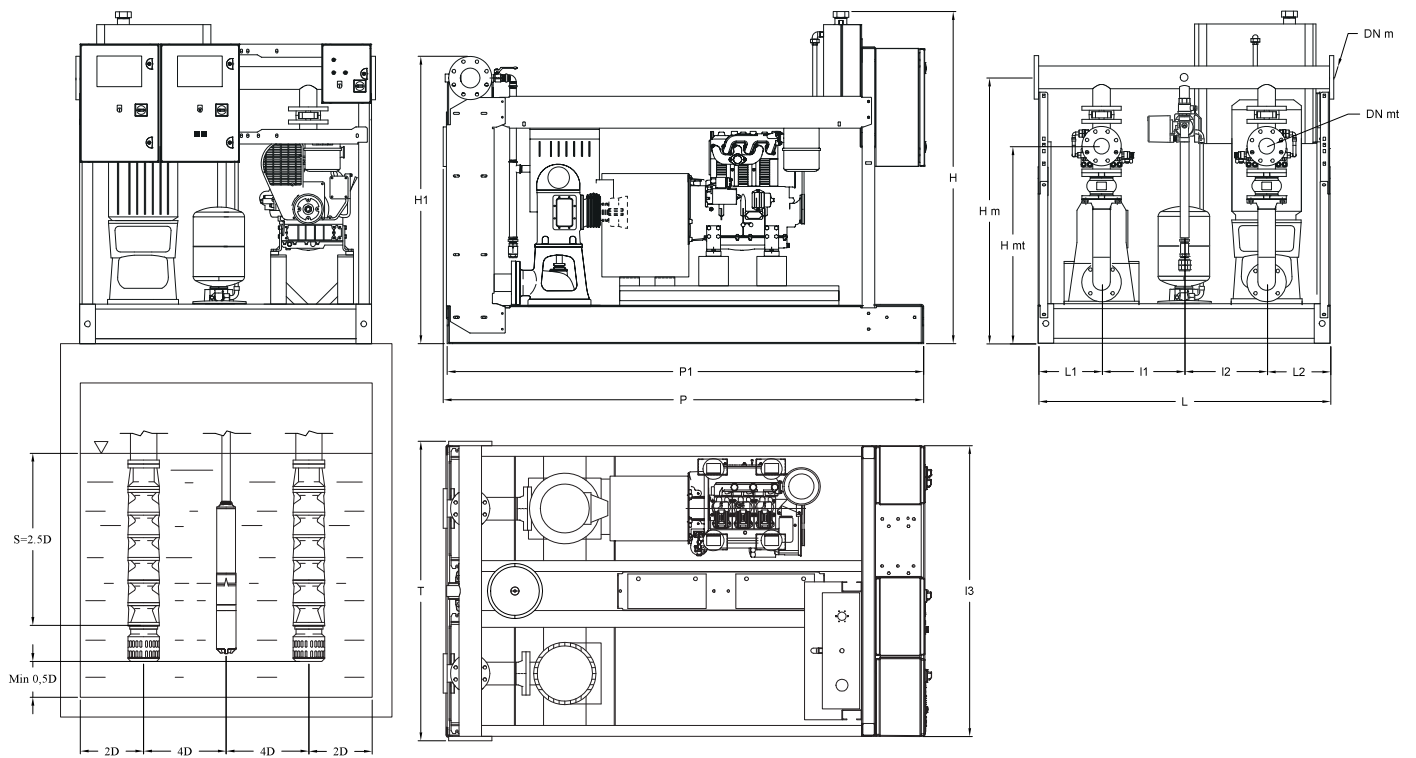
Wilo-SiFire Easy-V, esecuzione "EDJ"

Modello	Sommergenza	Diametro coll. mandata	Altezze					Larghezze					Profondità		Peso		
			S	DNm	H mt	H m	H 1	H	L	L 1	I 1	I 2	L 2	L 3		T	P
	mm	mm	mm	mm	mm	mm	mm	mm	mm	mm	mm	mm	mm	mm	mm	mm	kg
SiFire Easy-V-6-8-02-1-4/4,25/0,37 EDJ	370	80	852	1174	1274	1800	1600	350	450	450	350	1600	1640	2300	2250	1010	
SiFire Easy-V-6-8-03-1-5,5/6,8/0,55 EDJ	370	80	852	1174	1274	1800	1600	350	450	450	350	1600	1640	2300	2250	1060	
SiFire Easy-V-6-8-04-1-5,5/6,8/0,55 EDJ	370	80	852	1174	1274	1800	1600	350	450	450	350	1600	1640	2300	2250	1060	
SiFire Easy-V-6-8-05-1-11/10,5/0,75 EDJ	370	80	852	1174	1274	1800	1600	350	450	450	350	1600	1640	2300	2250	1140	
SiFire Easy-V-6-8-06-1-11/10,5/0,75 EDJ	370	80	852	1174	1274	1800	1600	350	450	450	350	1600	1640	2300	2250	1230	
SiFire Easy-V-6-8-07-1-11/10,5/1,1 EDJ	370	80	852	1174	1274	1800	1600	350	450	450	350	1600	1640	2300	2250	1240	
SiFire Easy-V-6-8-08-1-15/12,8/1,1 EDJ	370	80	852	1174	1274	1800	1600	350	450	450	350	1600	1640	2300	2250	1410	
SiFire Easy-V-6-8-09-1-15/17,7/1,1 EDJ	370	80	852	1174	1274	1800	1600	350	450	450	350	1600	1640	2300	2250	1460	
SiFire Easy-V-6-8-10-1-15/17,7/1,1 EDJ	370	80	852	1174	1274	1800	1600	350	450	450	350	1600	1640	2300	2250	1470	
SiFire Easy-V-6-9-03-1-7,5/10,5/0,55 EDJ	370	100	931	1281	1391	1800	1600	350	450	450	350	1600	1644	2350	2250	1170	
SiFire Easy-V-6-9-04-1-11/10,5/0,55 EDJ	370	100	931	1281	1391	1800	1600	350	450	450	350	1600	1644	2350	2250	1260	
SiFire Easy-V-6-9-05-1-11/12,8/0,75 EDJ	370	100	931	1281	1391	1800	1600	350	450	450	350	1600	1644	2350	2250	1350	
SiFire Easy-V-6-9-06-1-15/17,7/1,1 EDJ	370	100	931	1281	1391	1800	1600	350	450	450	350	1600	1644	2350	2250	1480	
SiFire Easy-V-6-9-07-1-15/17,7/1,1 EDJ	370	100	931	1281	1391	1800	1600	350	450	450	350	1600	1644	2350	2250	1490	
SiFire Easy-V-6-9-08-1-18,5/17,7/1,1 EDJ	370	100	931	1281	1391	1800	1600	350	450	450	350	1600	1644	2350	2250	1540	
SiFire Easy-V-6-10-02-1-4/4,25/0,37 EDJ	370	100	931	1281	1391	1800	1600	350	450	450	350	1600	1644	2350	2250	1090	
SiFire Easy-V-6-10-03-1-7,5/6,8/0,55 EDJ	370	100	931	1281	1391	1800	1600	350	450	450	350	1600	1644	2350	2250	1180	
SiFire Easy-V-6-10-04-1-11/10,5/0,55 EDJ	370	100	931	1281	1391	1800	1600	350	450	450	350	1600	1644	2350	2250	1220	
SiFire Easy-V-6-10-05-1-11/10,5/0,75 EDJ	370	100	931	1281	1391	1800	1600	350	450	450	350	1600	1644	2350	2250	1300	
SiFire Easy-V-6-10-06-1-15/12,8/0,75 EDJ	370	100	931	1281	1391	1800	1600	350	450	450	350	1600	1644	2350	2250	1470	
SiFire Easy-V-6-10-07-1-15/17,7/1,1 EDJ	370	100	931	1281	1391	1800	1600	350	450	450	350	1600	1644	2350	2250	1520	
SiFire Easy-V-6-10-08-1-18,5/17,7/1,1 EDJ	370	100	931	1281	1391	1800	1600	350	450	450	350	1600	1644	2350	2250	1530	
SiFire Easy-V-6-10-09-1-22/26,5/1,1 EDJ	370	100	931	1281	1391	1800	1600	350	450	450	350	1600	1644	2350	2250	1660	
SiFire Easy-V-6-10-10-1-22/26,5/1,1 EDJ	370	100	931	1281	1391	1800	1600	350	450	450	350	1600	1644	2350	2250	1700	
SiFire Easy-V-8-11-01-1-7,5/6,8/0,37 EDJ	488	125	1038	1441	1566	1800	1700	350	500	500	350	1700	1748	2350	2250	1240	
SiFire Easy-V-8-11-02-1-15/12,8/0,55 EDJ	488	125	1038	1441	1566	1800	1700	350	500	500	350	1700	1748	2350	2250	1370	
SiFire Easy-V-8-11-03-1-18,5/17,7/0,75 EDJ	488	125	1038	1441	1566	1800	1700	350	500	500	350	1700	1748	2350	2250	1630	
SiFire Easy-V-8-11-04-1-22/26,5/1,1 EDJ	488	125	1038	1441	1566	1800	1700	350	500	500	350	1700	1748	2350	2250	1780	
SiFire Easy-V-8-11-05-1-30/31,5/1,1 EDJ	488	125	1068	1471	1596	1900	1700	350	500	500	350	1700	1748	2450	2350	1990	
SiFire Easy-V-8-18-01-1-11/10,5/0,75 EDJ	488	125	1038	1441	1566	1800	1700	350	500	500	350	1700	1748	2350	2250	1380	
SiFire Easy-V-8-18-02-1-22/26,5/0,75 EDJ	488	125	1038	1441	1566	1800	1700	350	500	500	350	1700	1748	2350	2250	1680	
SiFire Easy-V-8-18-03-1-30/31,5/1,1 EDJ	488	125	1068	1471	1596	1900	1700	350	500	500	350	1700	1748	2450	2350	2010	
SiFire Easy-V-8-18-04-1-45/47,7/1,5 EDJ	488	125	1068	1471	1596	1900	1700	350	500	500	350	1700	1748	2450	2350	2140	
SiFire Easy-V-8-18-05-1-55/66/1,5 EDJ	488	125	1068	1471	1596	1900	1700	350	500	500	350	1700	1748	2450	2350	2200	
SiFire Easy-V-10-3-01-5-22/26,5/0,75 EDJ	600	150	1215	1645	1788	1900	1920	360	600	600	360	1920	1968	2450	2350	2090	
SiFire Easy-V-10-3-01-12-30/31,5/0,75 EDJ	600	150	1215	1645	1788	1900	1920	360	600	600	360	1920	1968	2450	2350	2220	
SiFire Easy-V-10-3-02-6-37/47,7/1,1 EDJ	600	150	1215	1645	1788	1900	1920	360	600	600	360	1920	1968	2450	2350	2270	
SiFire Easy-V-10-3-02-45-45/47,7/1,1 EDJ	600	150	1215	1645	1788	1900	1920	360	600	600	360	1920	1968	2450	2350	2340	
SiFire Easy-V-10-3-02-3-55/66/1,1 EDJ	600	150	1215	1645	1788	2100	1920	360	600	600	360	1920	1968	2700	2600	2480	
SiFire Easy-V-10-3-03-6-55/66/1,5 EDJ	600	150	1215	1645	1788	2100	1920	360	600	600	360	1920	1968	2700	2600	2510	

Wilo-SiFire Easy-V

Disegno quotato

Wilo-SiFire Easy-V, esecuzione "EDJ"



Gli impianti mostrati sono a titolo esemplificativo.
 Gli accessori devono essere ordinati separatamente.
 Superficie di installazione: piana e orizzontale
 Luogo di installazione: asciutto, ben aerato e resistente al gelo

Wilo-SiFire Easy-V

Pannello di controllo Easy-E



Wilo-SiFire Easy-V - quadro di comando - E

Unità di comando elettropompa principale/riserva, completamente elettronica, installata in un quadro in acciaio verniciato, grado protezione IP54, dispositivi di comando e display sullo sportello frontale.

Allestimento quadro di comando

Il dimensionamento del dispositivo di comando è in funzione dalla potenza del motore della pompa principale (avviamento diretto fino a 22 kW o collegamento stella/triangolo).

L'apparecchio comprende i seguenti componenti:

Interruttore principale lucchettabile:

accensione e spegnimento dell'elettropompa. (utilizzo non autorizzato in caso di incendio).

Indicatori:

- ✓ disponibilità e il funzionamento dell'elettropompa
- ✓ alimentazione elettrica di potenza della pompa
- ✓ attivazione pressostato
- ✓ errato avvio
- ✓ guasto cumulativo
- ✓ avvio e arresto manuale

Pulsanti: tasti a pressione

- ✓ avviamento e arresto manuale elettropompa
- ✓ prova e conferma di allarmi e segnalazioni d'avviso.

Altre specifiche:

Software programmato in fabbrica per un funzionamento completamente automatico menu multi-lingua.

Informazioni su tensione, intensità di corrente e potenza della pompa

Caratteristiche e funzioni:

- ✓ Interruttore principale: per l'accensione e lo spegnimento della pompa.
- ✓ Display: per comando e visualizzazione, integrato nello sportello del quadro elettrico. Indica i dati e lo stato d'esercizio della pompa e dell'unità di comando e di regolazione.

- ✓ Microprocessore con PLC: programmazione in fabbrica, alimentatore e cablaggio I/O. La configurazione della programmazione in funzione del sistema e dell'impianto.
- ✓ Indicatori luminosi: le spie segnalano la disponibilità e il funzionamento della pompa, l'attivazione del pressostato e dell'eventuale interruttore a galleggiante del serbatoio di adescamento, un avvio errato, un guasto cumulativo, l'avvio e l'arresto manuale
- ✓ Tasti: a pressione per avviamento e arresto manuali, prova delle lampadine e conferma di allarmi e segnalazione.
- ✓ Protezione con fusibili: fusibili di protezione che tollerano la corrente di avvio per almeno 20 s
- ✓ Avvio del motore: contattore per il collegamento diretto fino a 22 kW, per potenze maggiori avvio mediante collegamento stella/triangolo
- ✓ Monitoraggio della linea di alimentazione: alimentazione elettrica e potenza della pompa
- ✓ **Segnalazione cumulativa di errore:** i guasti di ogni genere sono segnalati da un indicatore di guasto comune
- ✓ **Segnalazione specifica di errore:** la segnalazione di guasto rilevante, avvio errato, viene indicata da un indicatore di guasto specifico
- ✓ **Segnalazione e conferma di guasto:** tutte le segnalazioni di guasto sono indicate mediante LED, riportate sul display

Descrizione del funzionamento:

L'unità è controllata da un microprocessore, la cui operatività consiste nel controllare e regolare le funzioni necessarie al funzionamento di sistemi di alimentazione idrica a servizio di reti ad uso antincendio secondo la UNI EN 12845.

La logica di funzionamento dell'unità antincendio si basa sulla calibrazione a cascata dei pressostati per l'avvio della pompa. La pressione nel sistema diminuisce quando la rete richiede acqua a causa dell'apertura di uno o più circuiti. Di conseguenza il controller avvia la pompa. Per arrestare la pompa è necessario agire manualmente sull'unità di controllo. Se prevista l'alimentazione di reti idranti o naspi è possibile arrestare la pompa dopo 20 minuti di funzionamento consecutivi alla pressione massima come previsto dalla norma UNI 10779.

Soluzione conforme alle seguenti norme:

- ✓ Impianti antincendio fissi - Impianti Sprinkler automatici (EN 12845) facenti parte di pompe con motore elettrico
- ✓ Impianti antincendio fissi - Impianti Idranti UNI 10779
- ✓ Equipaggiamento elettrico delle macchine (EN 60204-1)
- ✓ Combinazione di apparecchi di comando a bassa tensione (EN 61439-1 ed EN 61439-2)
- ✓ EMC - Immunità alle interferenze per ambienti industriali (EN 61000-6-2)
- ✓ EMC - Emissione disturbi elettromagnetici per ambienti, commerciali e industriali (EN 61000-6-3).

Wilo-SiFire Easy-V

Pannello di controllo Easy-D



Wilo-SiFire Easy-V - quadro di comando - D

Unità di comando centrale, completamente elettronica, installata in un quadro in acciaio verniciato, grado protezione IP54, dispositivi di comando e display sullo sportello frontale.

Allestimento quadro di comando

Il dimensionamento del dispositivo di comando è in funzione della potenza della motopompa collegata.

L'apparecchio comprende i seguenti componenti:

Interruttore principale lucchettabile:

accensione e spegnimento della motopompa

Indicatori:

- ✓ disponibilità e il funzionamento della motopompa
- ✓ alimentazione elettrica di potenza della motopompa
- ✓ attivazione pressostato
- ✓ errato avvio,
- ✓ guasto cumulativo,
- ✓ avvio e arresto manuale.
- ✓ guasto scaldiglia
- ✓ allarme temperatura e pressione olio
- ✓ allarmi cinghia e basso livello combustibile
- ✓ mancato avviamento

Pulsanti: tasti a pressione

- ✓ avviamento e arresto manuale motopompa
- ✓ prova e conferma di allarmi e segnalazioni d'avviso.
- ✓ avviamento batteria 1 e 2

Altre specifiche:

Software programmato in fabbrica per un funzionamento completamente automatico menu multi-lingua.

Fusibili di protezione:

- ✓ scaldiglia e carica batterie.

Caratteristiche e funzioni:

L'apparecchio comprende i seguenti componenti:

- ✓ Interruttore principale: per l'accensione e lo spegnimento dell'apparecchio di comando.
- ✓ Display: per comando e visualizzazione, integrato nello sportello dell'armadio elettrico. Indica i dati e lo stato d'esercizio della motopompa e dell'unità di comando e di regolazione.

- ✓ Indicatori: le spie degli indicatori segnalano disponibilità e il funzionamento della motopompa, attivazione del pressostato e dell'interruttore a galleggiante, disattivazione del modo automatico e del riscaldamento del motore, allarme temperatura, allarme pressione dell'olio, avvio errato, allarme cinghie, livello carburante scarso, guasto cumulativo, arresto manuale

- ✓ Tasti: a pressione per arresto manuale, batteria di avviamento A, batteria di avviamento B, prova dei LED e conferma di allarmi e segnalazioni d'avviso

- ✓ Protezione con fusibili: fusibili di protezione per riscaldamento e apparecchi di ricarica nell'quadro

- ✓ Avvio del motore: procedimento di avvio automatico con 6 tentativi mediante due batterie sostituibili o direttamente dal tasto di avvio sulla mascherina frontale

- ✓ Salvamotore: monitoraggio dei parametri d'esercizio tipici del motore diesel (temperatura, pressione dell'olio, ecc.)

- ✓ Monitoraggio dell'alimentazione elettrica: segnalazione di guasto del carica batterie in caso di assenza dell'alimentazione elettrica

- ✓ **Segnalazione cumulativa:** i guasti di ogni genere sono segnalati da un indicatore di guasto comune

- ✓ **Segnalazione specifica:** i guasti singoli rilevanti vengono indicati dagli indicatori di guasti singoli

- ✓ **Segnalazione e conferma di guasto:** tutte le segnalazioni di guasto sono indicate mediante LED, riportate sul display come codici di errore e devono essere confermate.

Descrizione del funzionamento:

L'unità è controllata da un microprocessore, la cui operatività consiste nel controllare e regolare le funzioni necessarie al funzionamento di sistemi di alimentazione idrica a servizio di reti ad uso antincendio secondo la UNI EN 12845.

La logica di funzionamento dell'unità antincendio si basa sulla calibrazione a cascata dei pressostati per l'avvio della pompa. La pressione nel sistema diminuisce quando la rete richiede acqua a causa dell'apertura di uno o più circuiti.

Di conseguenza il controller avvia la pompa. Per arrestare la pompa è necessario agire manualmente sull'unità di controllo. Se prevista l'alimentazione di reti idranti o naspi è possibile arrestare la pompa dopo 20 minuti di funzionamento consecutivi alla pressione massima come previsto dalla norma UNI 10779.

Conforme alle norme seguenti:

- ✓ Impianti antincendio fissi - Impianti sprinkler a norme UNI EN 12845 che prevedono l'utilizzo di pompe con motore diesel

- ✓ Impianti antincendio fissi - Impianti Idranti UNI 10779 che prevedono l'utilizzo di pompe con motore diesel

- ✓ Equipaggiamento elettrico delle macchine (EN 60204-1)
- ✓ Combinazione di apparecchi di comando a bassa tensione (EN 61439-1 ed EN 61439-2)

- ✓ EMC - Immunità alle interferenze per ambienti industriali e commerciali (EN 61000-6-2, EN 61000-6-3)

Wilo-SiFire Easy-V

Pannello di controllo Easy-J



Wilo-SiFire Easy-V - quadro di comando - J

Unità di comando centrale, completamente elettromeccanica, installata in un quadro in acciaio verniciato, grado protezione IP54, dispositivi di comando e selettore sullo sportello frontale.

Caratteristiche e funzioni:

Il design del dispositivo di comando dipende dalla potenza della pompa collegata.

L'apparecchio comprende i seguenti componenti:

- ✓ Interruttore principale: Per l'accensione e lo spegnimento dell'apparecchio di comando
- ✓ Indicatori: le spie longlife degli indicatori segnalano la disponibilità e il funzionamento della pompa ed eventuali guasti cumulativo
- ✓ Interruttori: selettori per impostare il modo manuale o automatico
- ✓ Riscaldamento e apparecchi di ricarica nell'armadio elettrico
- ✓ Avvio del motore: protezione diretta
- ✓ Salvamotore: interruttore per proteggere da corto circuiti e sovraccarichi
- ✓ Rapporto personalizzato dei segnali: segnalazione di guasto al motore (corto circuito, sovraccarico)

- ✓ Segnalazione e conferma di guasto: La segnalazione di guasto al motore è indicata dal LED corrispondente. La conferma si effettua al riavvio del salvamotore

Descrizione del funzionamento:

La pompa jockey, finalizzata alla pressurizzazione idrica, viene avviata per prima e provvede a riempire d'acqua l'impianto e a mantenerlo sotto pressione. Viene attivata nel sistema in caso di caduta di pressione.




- ✓ Protezione con fusibili: fusibili di protezione per run pressostato opportunamente calibrato.

Conforme alle norme seguenti:

- ✓ Impianti antincendio fissi
 - Impianti sprinkler (UNI EN 12845)
 - Impianti idranti (UNI 10779)
- ✓ Equipaggiamento elettrico delle macchine (EN 60204-1)
- ✓ Combinazione di apparecchi di comando a bassa tensione (EN 61439-1 ed EN 61439-2)
- ✓ EMC – Immunità alle interferenze per ambienti industriali (EN 61000-6-2)
- ✓ EMC – Emissione disturbi elettromagnetici per ambienti residenziali, commerciali e industriali, incluse piccole imprese (EN 61000-6-3)

Wilo-SiFire Easy-V

Accessori Wilo-SiFire Easy-V

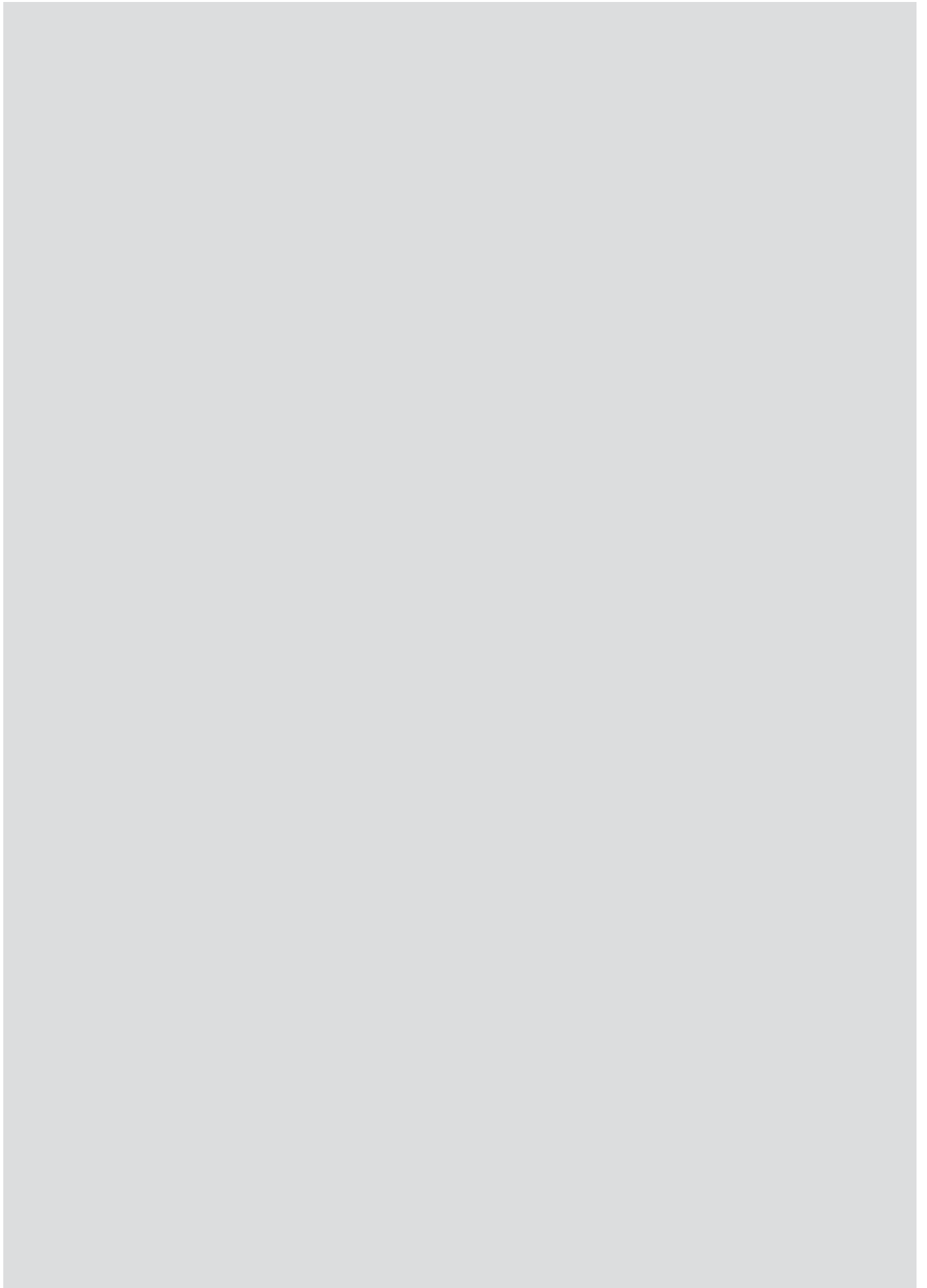
Tipo	Foto del prodotto	Descrizione		Codice articolo
Apparecchio di comando allarme		Attivazione dell'allarme in caso di guasto all'impianto e intervento antincendio	Tipo A & B	4177484
Collaudo motopompa diesel	-	Collaudo motopompa diesel in sala prove fabbrica per 1.5h	4,25 - 26,5 kW	4177485
			31,5 - 47,7 kW	4177486
			66 - 109 kW	4177487
			130 - 177 kW	4177488
			200 - 222 kW	4177489
Tester acido batteria		Verifica della batteria per la pompa diesel	-	4177491
Kit accessori motore diesel		Kit ricambi (cinghie dentate, filtri, guarnizioni, tubi flessibili) per il motore diesel	4,2 kW	4177492
			6,9 kW	4177493
			10,5/12,8 kW	4177494
			17,7 kW	4177495
			26,5 kW	4177496
			47,7 kW	4177497
			66 kW	4177498
			100 kW	4177499
109/145 kW	4177500			
197/246 kW	4177501			

Wilo-SiFire Easy-V

Accessori Wilo-SiFire Easy-V

Tipo	Foto del prodotto	Descrizione		Codice articolo
Insonorizzatore motore diesel		Insonorizzatore (30dBA) per l'isolamento acustico del motore diesel	31,5/47,7 kW	4177502
			66 kW	4177503
			100/109 kW	4177504
			145 kW	4177505
			197/222 kW	4177506
Scambiatore di calore idraul.		Scambiatore di calore per il raffreddamento del motore diesel	31,5-47,7 kW	4177510
			66-109 kW	4177511
			197/222/246 kW	4177512
Misuratore di portata			DN 40	4177472
			DN 50	4177473
			DN 65	4177474
			DN 80	4177475
			DN 100	4177476
			DN 125	4177477

Note



Wilo App:

Il consulente per le pompe sempre a portata di mano.

Con Wilo App hai tutto il mondo delle pompe in formato tascabile.

Wilo App "Consulente Wilo" è disponibile gratuitamente, è facile da usare e contiene molte informazioni che prima erano disponibili solo su internet o documentazione cartacea. Sia nella sostituzione di una pompa che durante la visita presso il cliente il "Consulente Wilo" vi supporterà nelle attività quotidiane in modo affidabile.





Cod.2775019

A cura del Marketing Group Italy
info.marketing@Wilo.it

Wilo Italia Srl
Via Novegro 1/A
20090 Segrate (MI)
T +39 02 5538351
F +39 02 55303374
Wilo.italia@Wilo.it
www.Wilo.it

Società soggetta a direzione e coordinamento di Wilo SE

Pioneering for You