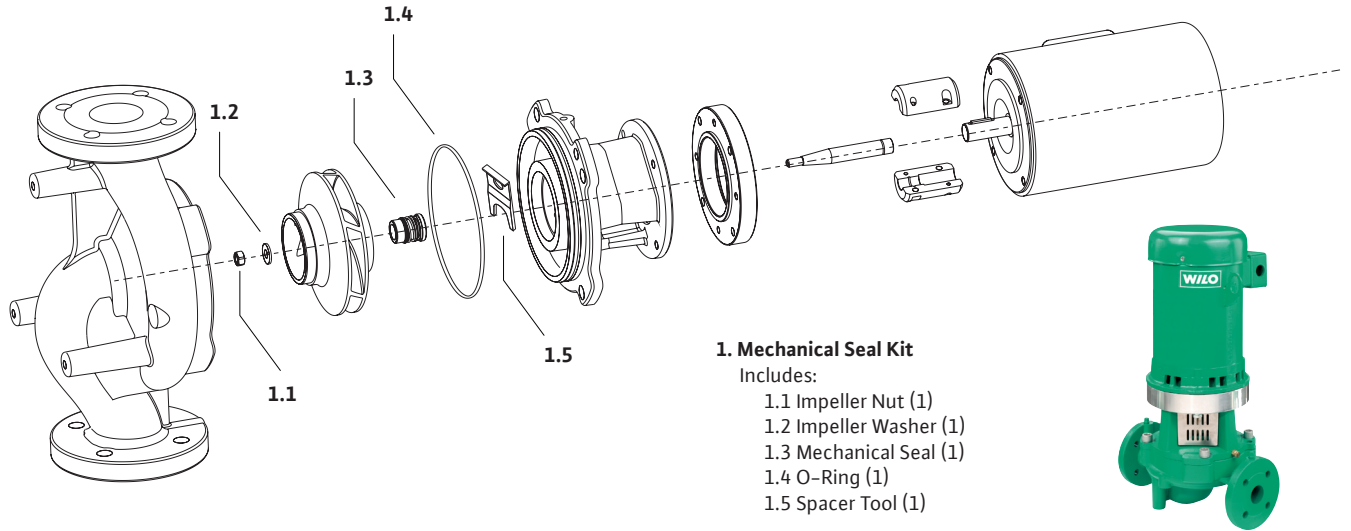


Inline Pumps - 1800 RPM, 4P



1. Mechanical Seal Kit

Includes:

- 1.1 Impeller Nut (1)
- 1.2 Impeller Washer (1)
- 1.3 Mechanical Seal (1)
- 1.4 O-Ring (1)
- 1.5 Spacer Tool (1)



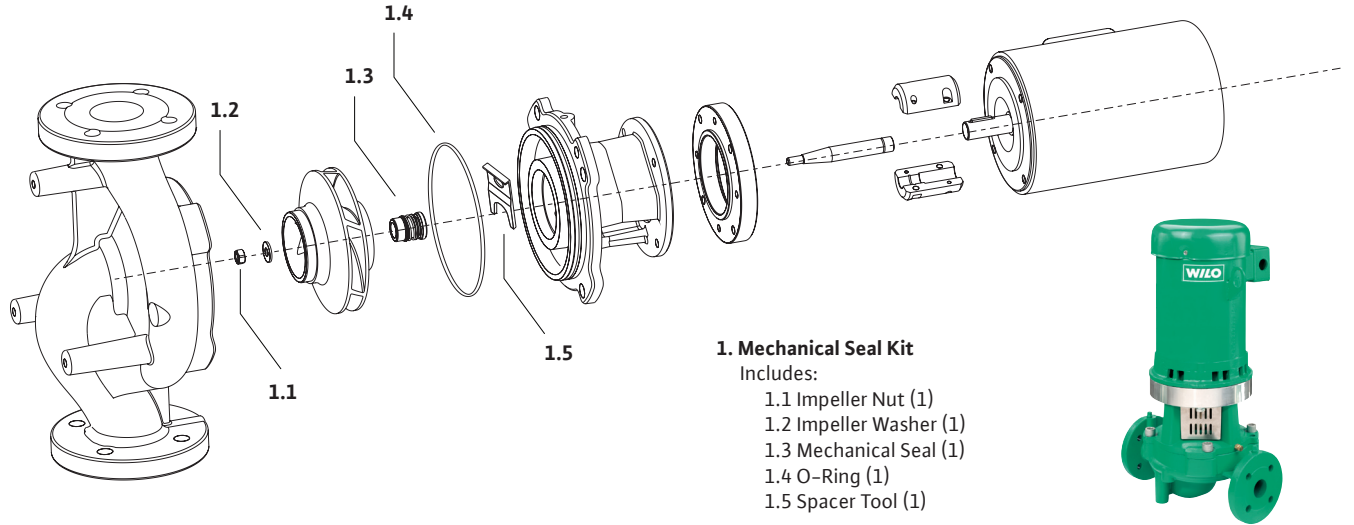
Wilo IL - 1800 RPM, 4P

Model	Mechanical Seal Kit	List Price USD
IL 1.25-25/55-4	2763001	235
IL 1.25-30/80-4	2763001	235
IL 1.25-40/70-4	2763001	235
IL 1.25-50/90-4	2763001	235
IL 1.5-25/100-4	2763001	235
IL 1.5-35/100-4	2763001	235
IL 1.5-45/110-4	2763001	235
IL 1.5-50/130-4	2763001	235
IL 1.5-55/110-4	2763001	235
IL 1.5-70/130-4	2763006	235
IL 1.5-85/160-4	2763006	235
IL 2-20/105-4	2763001	235
IL 2-20/210-4	2763001	235
IL 2-30/105-4	2763001	235
IL 2-30/245-4	2763001	235
IL 2-40/180-4	2763001	235
IL 2-45/120-4	2763001	235
IL 2-45/170-4	2763006	235
IL 2-60/190-4	2763006	235
IL 2-70/195-4	2763006	235
IL 2-110/200-4	2763012	455
IL 2-130/220-4	2763012	455

Model	Mechanical Seal Kit	List Price USD
IL 2.5-35/280-4	2763001	235
IL 2.5-45/360-4	2763001	235
IL 2.5-50/365-4	2763001	235
IL 2.5-65/420-2	2763004	280
IL 2.5-70/220-4	2763007	275
IL 2.5-90/300-4	2763007	275
IL 2.5-95/215-4	2763012	455
IL 2.5-120/245-4	2763012	455
IL 2.5-135/390-4	2763012	455
IL 3-25/355-4	2763001	235
IL 3-35/450-4	2763001	235
IL 3-40/300-4	2763001	235
IL 3-45/380-4	2763007	275
IL 3-50/350-4	2763001	235
IL 3-60/380-4	2763007	275
IL 3-80/310-4	2763001	235
IL 3-85/390-4	2763012	455
IL 3-110/550-4	2763012	455
IL 3-130/650-4	2763012	455

Model	Mechanical Seal Kit	List Price USD
IL 4-25/700-4	2763002	275
IL 4-35/600-4	2763002	275
IL 4-40/365-4	2763007	275
IL 4-45/610-4	2763002	275
IL 4-55/620-4	2763007	275
IL 4-60/610-4	2763007	275
IL 4-80/800-4	2763011	525
IL 4-95/925-4	2763011	525
IL 4-110/1000-4	2763011	525
IL 4-120/1000-4	2763011	525

Inline Pumps – 3600 RPM, 2P



1. Mechanical Seal Kit

Includes:

- 1.1 Impeller Nut (1)
- 1.2 Impeller Washer (1)
- 1.3 Mechanical Seal (1)
- 1.4 O-Ring (1)
- 1.5 Spacer Tool (1)



Wilo IL – 3600 RPM, 2P

Model	Mechanical Seal Kit	List Price USD
IL 1.25-85/75-2	2763001	235
IL 1.25-125/100-2	2763001	235
IL 1.25-160/140-2	2763001	235
IL 1.25-195/160-2	2763001	235
IL 1.5-90/220-2	2763001	235
IL 1.5-120/260-2	2763001	235
IL 1.5-130/200-2	2763007	275
IL 1.5-150/220-2	2763007	275
IL 1.5-150/300-2	2763001	235
IL 1.5-175/325-2	2763001	235
IL 1.5-210/220-2	2763007	275
IL 1.5-270/220-2	2763007	275
IL 1.5-310/240-2	2763007	275
IL 2-55/190-2	2763003	240
IL 2-80/280-2	2763003	240
IL 2-105/250-2	2763003	240
IL 2-110/280-2	2763002	275
IL 2-130/320-2	2763002	275
IL 2-135/265-2	2763003	240
IL 2-170/380-2	2763002	275
IL 2-185/425-2	2763002	275
IL 2-200/350-2	2763007	275

Model	Mechanical Seal Kit	List Price USD
IL 2-245/290-2	2763007	275
IL 2-280/300-2	2763007	275
IL 2-340/340-2	2763011	525
IL 2-390/380-2	2763011	525
IL 2-440/405-2	2763011	525
IL 2.5-65/420-2	2763004	280
IL 2.5-85/480-2	2763004	280
IL 2.5-90/370-2	2763007	275
IL 2.5-110/410-2	2763007	275
IL 2.5-110/570-2	2763004	280
IL 2.5-140/470-2	2763002	275
IL 2.5-165/470-2	2763002	275
IL 2.5-190/510-2	2763002	275
IL 2.5-225/405-2	2763008	345
IL 2.5-275/450-2	2763008	345
IL 2.5-320/500-2	2763008	345

Model	Mechanical Seal Kit	List Price USD
IL 3-60/600-2	2763004	280
IL 3-80/620-2	2763004	280
IL 3-100/660-2	2763004	280
IL 3-120/655-2	2763004	280
IL 3-130/650-2	2763002	275
IL 3-150/600-2	2763002	275
IL 3-170/630-2	2763002	275
IL 3-220/770-2	2763008	345
IL 3-260/680-2	2763008	345
IL 3-290/810-2	2763008	345
IL 4-115/1430-2	2763005	340
IL 4-140/1600-2	2763005	340
IL 4-155/1150-2	2763005	340
IL 4-175/1150-2	2763005	340
IL 4-190/1000-2	2763008	345
IL 4-200/1000-2	2763008	345
IL 4-210/1000-2	2763008	345