

*Dla Instalatora*

## Instrukcja doboru i montażu krok po kroku

Urządzenia do przetłaczania wody brudnej i ścieków  
Wilo-HiDrainlift i Wilo-HiSewlift



2-lata  
GWARANCJI

2-lata  
OPIEKI SERWISU WILO  
W DOMU KLIENTA  
GRATIS



## Funkcjonalna wyszukiwarka cen on-line na [www.wilo.pl](http://www.wilo.pl)



## Aplikacja Doradca Wilo



- DOBÓR POMP
- ZAMIENNIKI
- KODY KOMUNIKATÓW



# Pomporozdrabniacze Wilo z pakietem serwisowym

2-lata  
OPIEKI SERWISU WILO  
W DOMU KLIENTA  
GRATIS

## KROK 1 – DOBÓR ODPOWIEDNIEGO MODELU

**Poprawny dobór modelu urządzenia do rodzaju przetwarzanego medium oraz ilości wymaganych przyłączy zapewni bezawaryjne funkcjonowanie i optymalny stosunek jakości do ceny.**

Wilo przedstawia najnowszą generację pomporozdrabniaczy przeznaczonych do zbierania oraz odprowadzania wody brudnej i ścieków, podzieloną na dwa typoszeregi względem aplikacji, w których mogą być one stosowane.

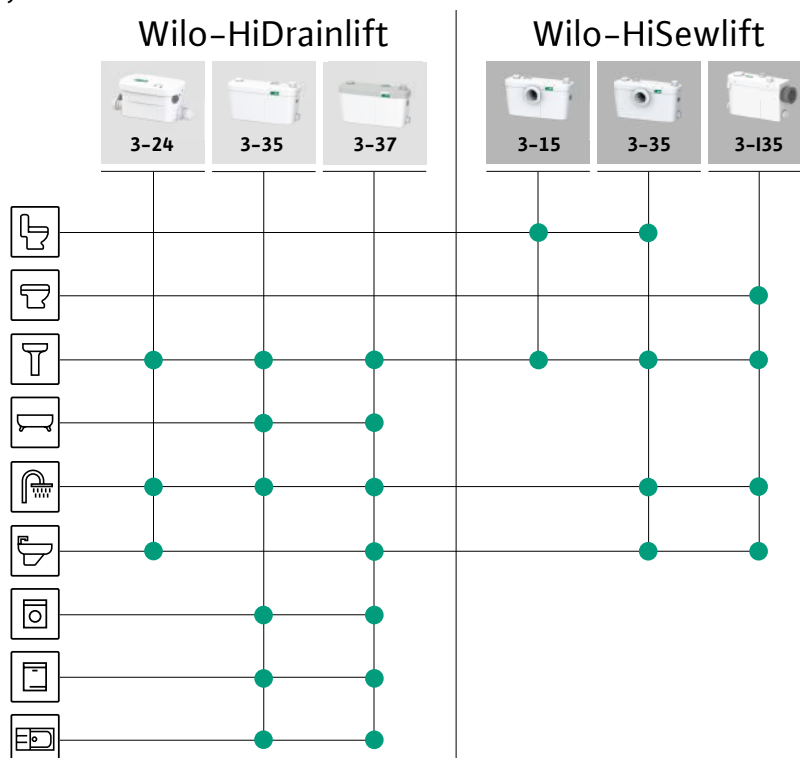
### Komfort użytkowania pomporozdrabniaczy Wilo dzięki:

- hermetycznej budowie **gwarantującej cichą pracę**;
- zintegrowanemu filtrowi z węglem aktywnym **zabezpieczającym przed uwalnianiem się nieprzyjemnych zapachów**;
- **estetyczny wygląd** zapewnia kompaktowa budowa tych urządzeń oraz 3 wersje wykonania, które pozwalają na montaż urządzenia bezpośrednio za toaletą bądź podtynkowo. Zmniejszona pojemność zbiornika pozwala na wkomponowanie urządzenia w zabudowę łazienki oraz szybkie opróżnianie zbiornika bez konieczności stagnacji ścieków.

**Wilo-HiSewlift do instalacji odprowadzania ścieków sanitarnych.** Te kompaktowe agregaty wyposażone są w urządzenie do rozdrabniania większych frakcji. Dzięki temu zarówno instalacja jak i agregaty są skutecznie chronione przed zapchaniem. Zgodnie z przepisami i obowiązującymi normami (PN-EN 12050-1) przy zastosowaniu urządzeń bez rozdrabniacza należy stosować rurę o minimalnej średnicy DN80 do odprowadzania ścieków sanitarnych zawierających fekalia. Zastosowanie pomporozdrabniacza wyposażonego w „młynek”, pozwala na zmniejszenie średnicy rurociągu do DN32!

Drugim typoszeregiem nowych agregatów jest **Wilo-HiDrainlift przeznaczonym do odprowadzania wody z pryszniców, umywalk, pralek czy zmywarek.** Funkcjonalność oraz zalety tego urządzenia są zbliżone do opisanego powyżej agregatu Wilo-HiSewlift z tą jednak różnicą, iż urządzenie to nie jest wyposażone w „młynek”, ponieważ przeznaczone jest do przetwarzania wody zanieczyszczonej wolnej od fekalii.

Pomocną okaże się poniższa tabela, która przedstawia możliwe warianty zastosowań poszczególnych modeli pomporozdrabniaczy Wilo.

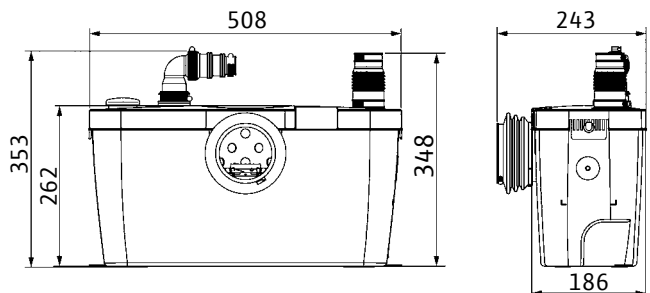


Wilo-HiSewlift do odprowadzania ścieków dostępny jest w 3 wariantach montażowych:

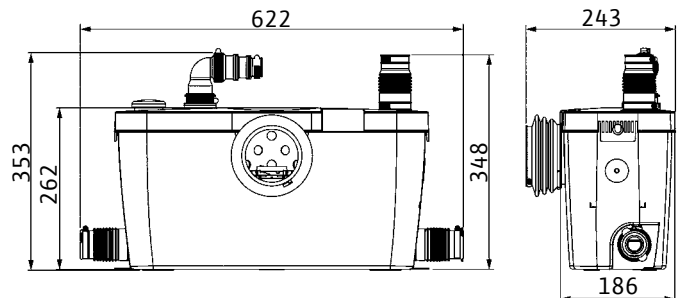
Typ	Zasilanie	Poj. brutto	Waga [kg]	Wymiary [mm] szer x wys x gł	Nr art.
HiSewlift 3-15	1~230, 50Hz	17	6	511 x 249 x 191	4191675
HiSewlift 3-35	1~230, 50Hz	17	6	511 x 249 x 191	4191677
HiSewlift 3-I35	1~230, 50Hz	14	5	512 x 283 x 149	4191674

- Wilo-HiSewlift 3-15 – do montażu bezpośrednio za misą ustępową, wykorzystując przyłącze tłoczne DN100 plus jedno dodatkowe przyłącze (np. prysznic lub umywalka)
- Wilo-HiSewlift 3-35 – do montażu bezpośrednio za misą ustępową, wykorzystując przyłącze tłoczne DN100 plus trzy dodatkowe przyłącza (np. prysznic, umywalka, bidet)
- Wilo-HiSewlift 3-I 35 – do montażu na ścianie (szerokość <149 mm) we współpracy ze stelażem podtynkowym, z przyłączem doptywowym DN100 plus trzy dodatkowe przyłącza (np. prysznic, umywalka, bidet)

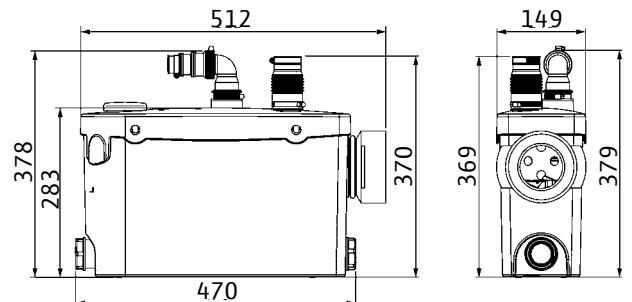
### HiSewlift 3-15



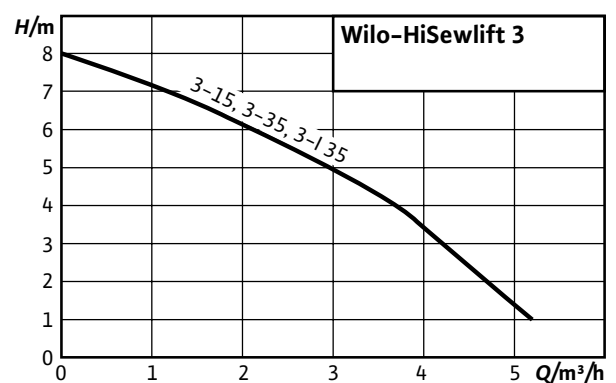
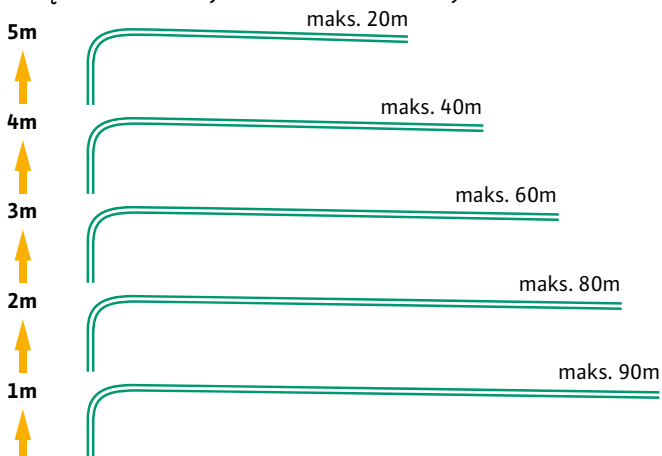
### HiSewlift 3-35



### HiSewlift 3-I 35



Urządzenie należy dobrać także do wysokości tłoczenia i długości przewodu tłoczego.

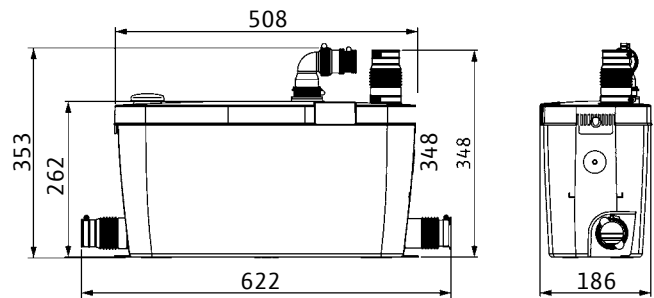


## Wilo-HiDrainlift do odprowadzania wody brudnej występuje w 3 wariantach:

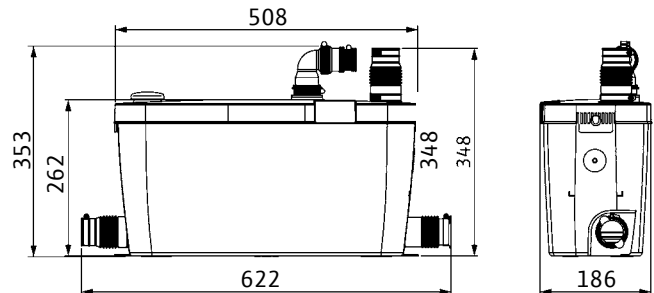
Typ	Zasilanie	Poj. brutto	Waga [kg]	Wymiary [mm] szer x wys x gł	Nr art.
HiDrainlift 3-24	1~230, 50Hz	4	4	293 x 171 x 177	4191678
HiDrainlift 3-35	1~230, 50Hz	16	5	511 x 264 x 187	4191679
HiDrainlift 3-37	1~230, 50Hz	16	6	511 x 264 x 187	4191680

- Wilo-HiDrainlift 3-24 ergonomiczna budowa pozwalająca na montaż pod szafką z dwoma przyłączami DN40 oraz przyłączem tłocznym DN32
- Wilo-HiDrainlift 3-35 – szczelna budowa i duża odporność na gorącą wodę do 60°C (max. 5 min) z trzema przyłączami DN40 oraz przyłączem tłocznym DN32
- Wilo-HiDrainlift 3-37 – szczelna budowa i duża odporność na gorącą wodę do 75°C (max. 5 min) z trzema przyłączami DN40 oraz przyłączem tłocznym DN32.

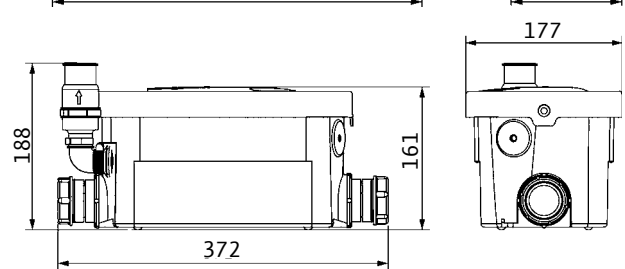
### HiDrainlift 3-35



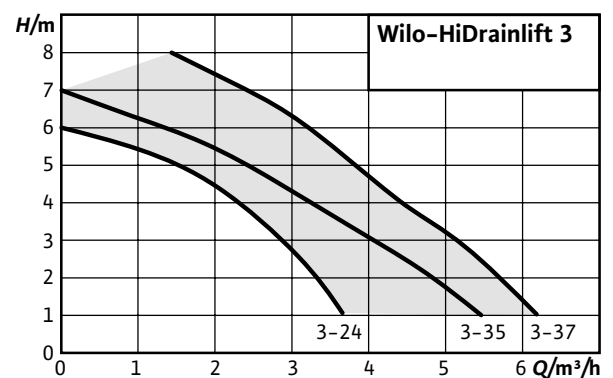
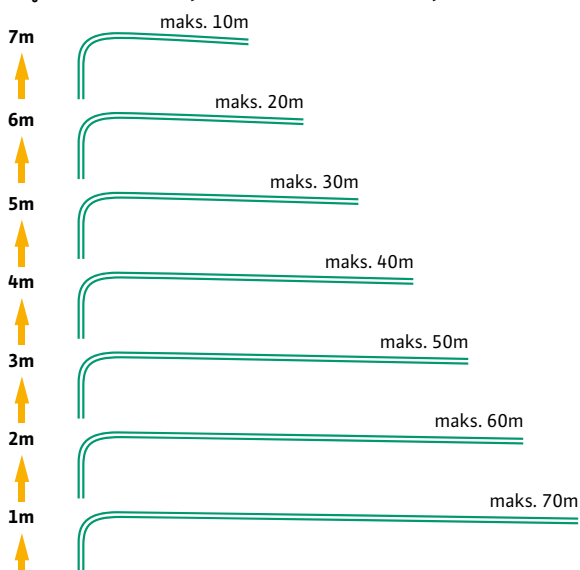
### HiDrainlift 3-37



### HiDrainlift 3-24



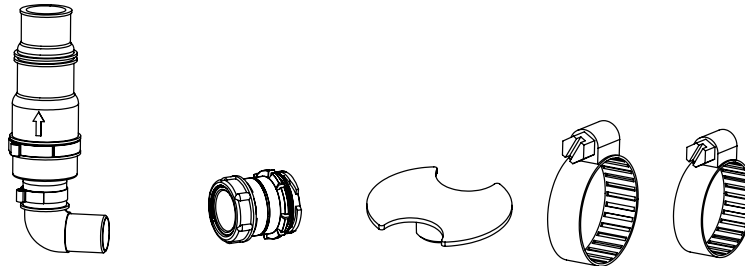
Urządzenie należy dobrać także do wysokości tłoczenia i długości przewodu tłocznego.



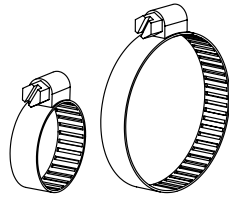
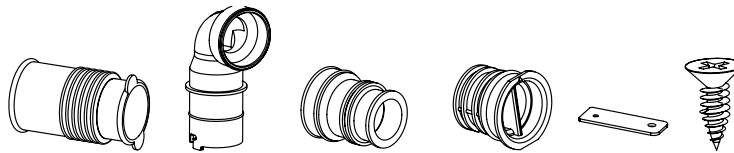
## KROK 2 – URZĄDZENIE GOTOWE DO PODŁĄCZENIA

1. Pomporozdrabniacze Wilo są urządzeniami wyjątkowo łatwymi do montażu. W pełni gotowe do podłączenia urządzenie dostarczane jest wraz z elementami montażowymi. W opakowaniu znajdują Państwo:

→ W przypadku **HiDrainlift 3-24**: opaska zaciskowa 20x32 (x2), opaska zaciskowa 25x40 (x1), korek króćca dopływowego bocznego (x2), korek (x1), kolano odpywowe (x1).

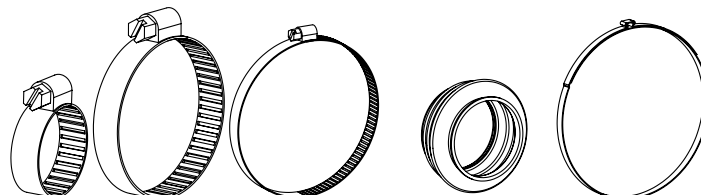
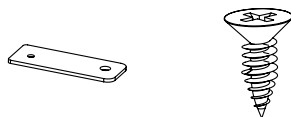
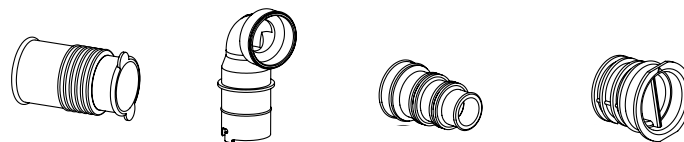


→ W przypadku **HiDrainlift 3-35 i HiDrainlift 3-37**: kolano odpywowe (x1), dwustopniowa złączka odpywowa (x1), opaska zaciskowa 32x55 (x8), opaska zaciskowa 25x40 (x1), złączka króćca dopływowego (x3), korek króćca dopływowego bocznego (x2), śruba (x2), płaskownik mocujący (x2).

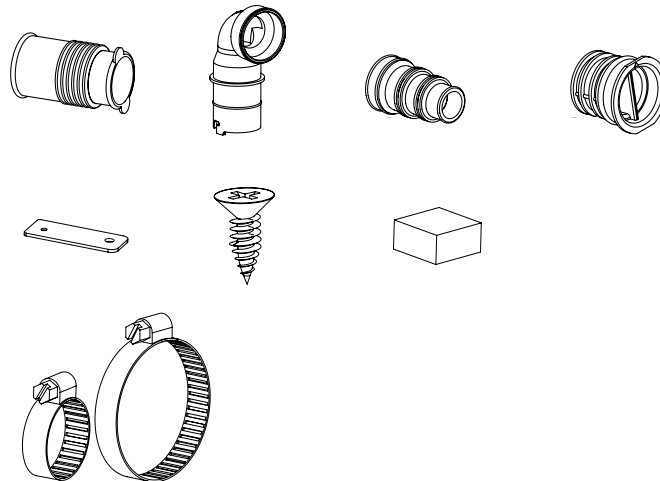


→ W przypadku **HiSewlift 3-15**: kolano odpywowe (x1), trójstopniowa złączka odpywowa (x1), opaska zaciskowa 32x55 (x4), opaska zaciskowa 25x40 (x1), opaska zaciskowa 20x32 (x1), kołnierz gumowy (x1), pasek zaciskowy z tworzywa (x1), opaska zaciskowa 90x110 (x1), kolano dopływowe (x1), śruba (x2), płaskownik mocujący (x2).

→ W przypadku **HiSewlift 3-35**: kolano odpywowe (x1), trójstopniowa złączka odpywowa (x1), opaska zaciskowa 32x55 (x8), opaska zaciskowa 25x40 (x1), opaska zaciskowa 20x32 (x1), kołnierz gumowy (x1), pasek zaciskowy z tworzywa (x1), opaska zaciskowa 90x110 (x1), złączka króćca dopływowego (x3), złączka króćca dopływowego bocznego (x1), śruba (x2), płaskownik mocujący (x2).



→ W przypadku **HiSewlift 3-I35**: kolano odpływowe (x1), trójstopniowa złączka odpływowa (x1), opaska zaciskowa 32x55 (x4), opaska zaciskowa 25x40 (x1), opaska zaciskowa 20x32 (x1), złączka króćca dopływowego (x1), korek króćca dopływowego bocznego (x1), śruba (x2), płaskownik mocujący (x2).



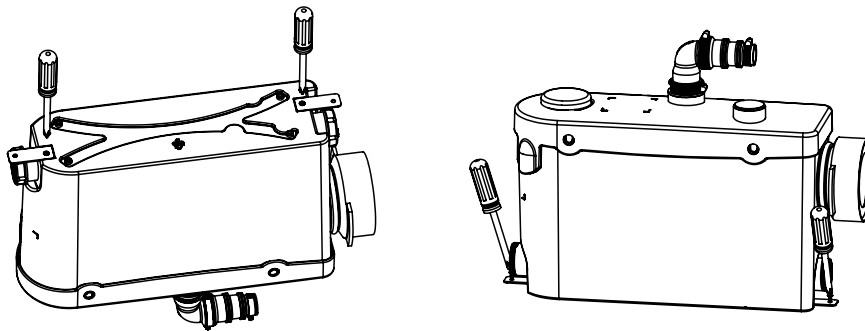
### KROK 3 – WSKAZÓWKI MONTAŻOWE

**Pamiętaj, że należy zapewnić łatwy dostęp do urządzenia na potrzeby przeglądów, konserwacji i napraw. Aby maksymalnie wykorzystać właściwości konstrukcyjne urządzenia ograniczające hałas, należy przestrzegać kilku poniższych założeń.**

Urządzenie powinno znajdować się w tym samym pomieszczeniu, co podłączone do niego instalacje sanitarne.

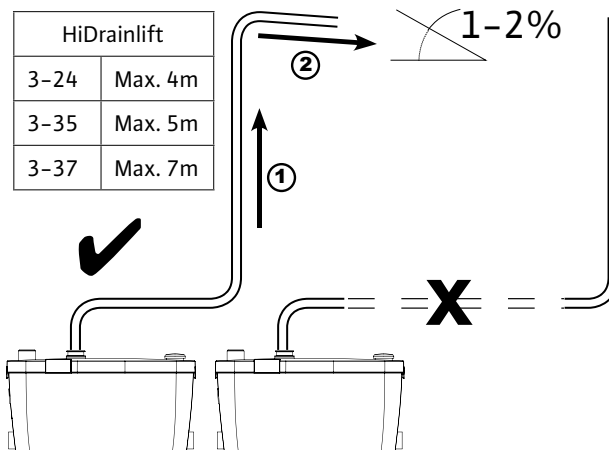
Pomporozdrabniacz zamontować w taki sposób, aby nie stykał się ze ścianami pomieszczenia (wskazana odległość ok. 5 cm).

Agregat ustawić na zupełnie płaskiej powierzchni, tak aby podkładki antywibracyjne jak najlepiej spełniały swoją funkcję. Zbiornik przykręcić do podłogi a nie do ściany.

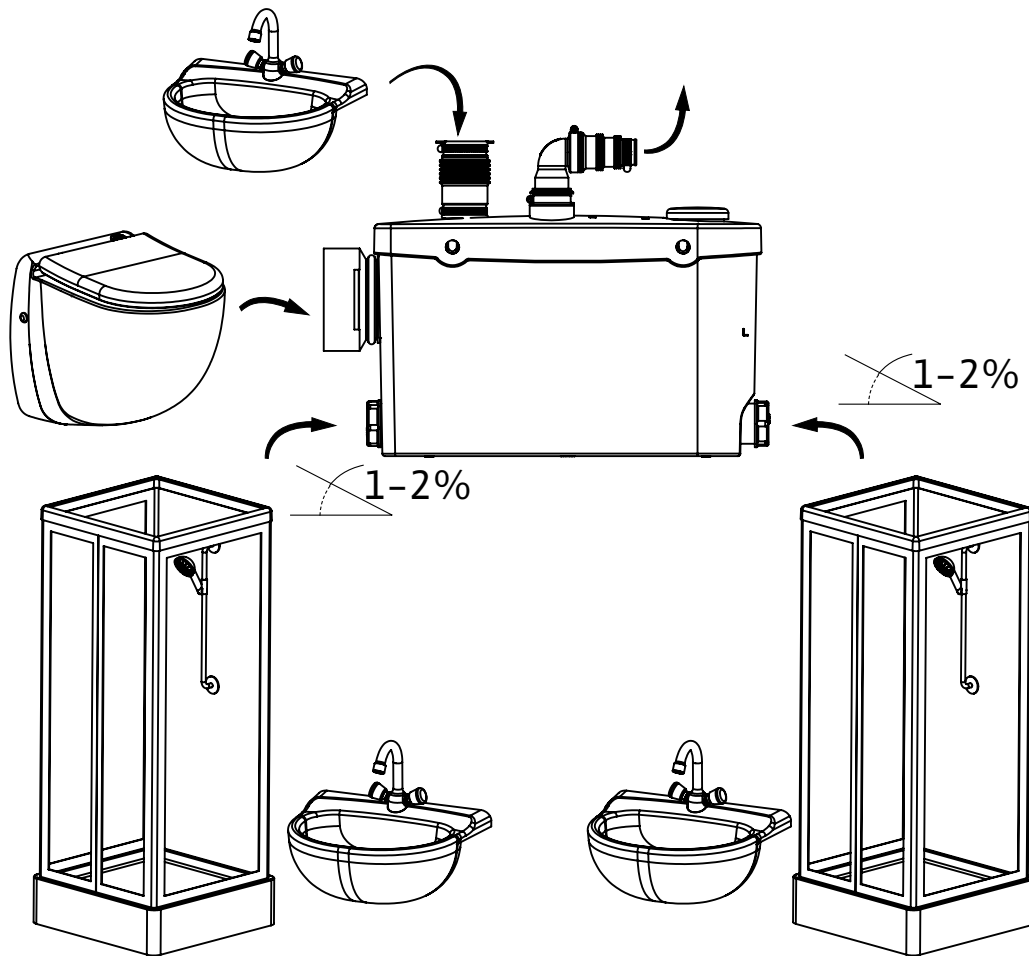


Ciężar rurociągu nie może obciążać instalacji. Należy używać węży elastycznych, wzmocnionych oplotem bądź sztywnych przewodów rurowych. Należy uszczelnić połączenia rurowe.

Orurowanie pionowe powinno być możliwie blisko urządzenia.



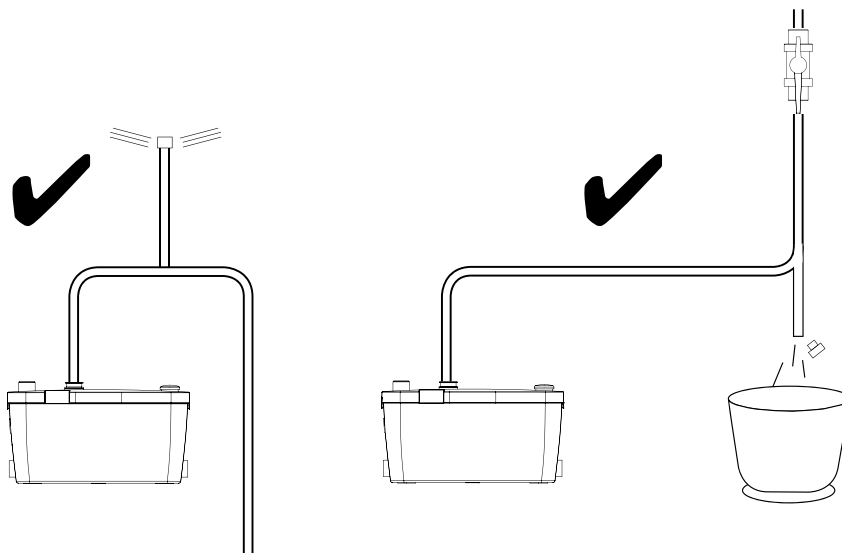
Należy przestrzegać prowadzenia rur poziomych ze spadkiem 1-2%.



Prawidłowo zamocować instalację odpływową do ściany, robiąc odstępy między opaskami montującymi nie większe niż 1 metr.

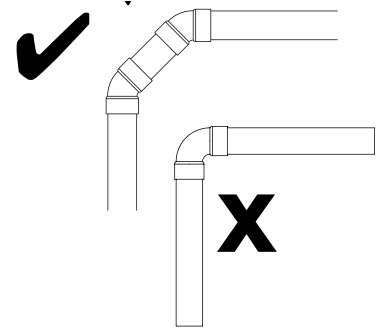
Przy odległościach tłoczenia powyżej 10 m należy stopniowo zwiększać średnicę rur poziomych i zastosować zawory napowietrzające.

Poduszka powietrzna w rurociągu podłączeniowym może wywołać problemy z przepływem, a w efekcie zatkanie układu. Aby uniknąć zatkania układu, rura dopływowa powinna posiadać odpowietrzenie w najwyższym punkcie.



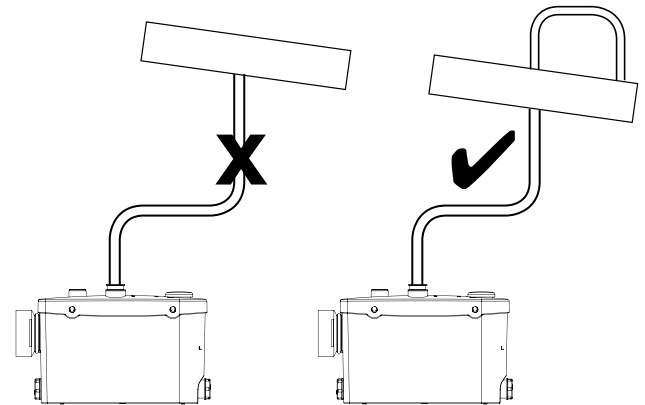


Im mniejsza ilość kolanek tym sprawniejszy będzie transport medium. Jeśli konieczne jest użycie kolanek to lepiej użyć 2 kolanek 45° nałożonych na rurę wyjściową niż jednego kolanka 90°, żeby zminimalizować opory hydrauliczne.



Średnica rury ssącej nie może być mniejsza niż średnica króćca urządzenia.

Celem uniknięcia wydostawania się nieprzyjemnych zapachów należy bezwzględnie zaszyfonować rurociąg tłoczny.



Przewidując możliwość opróżniania i odcinania rurociągu należy zastosować zawór odcinający oraz drenaż rury odprowadzającej, co ułatwi późniejszą konserwację.

Instalacja tłoczna od agregatu HiSewlift oraz HiDrainlift powinna być wykonana z rur PCV, PE lub rur miedzianych, stalowych w technologii łączenia złączek zabezpieczającej przed rozszczelnieniem związanym z ciśnieniem załączenia pompy. Tym samym zalecane jest łączenie rurociągu tłoczego za agregatem poprzez opaski zaciskowe, klejenie, zgrzewanie, zaciskanie, lutowanie bądź spawanie.

### Ogólne zalecenia dotyczące podłączenia elektrycznego

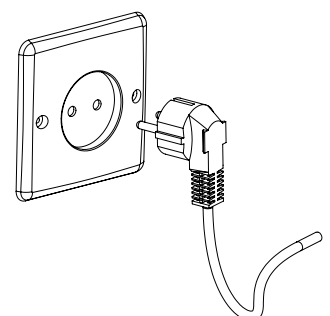
- Wszelkie prace należy wykonywać przy wyłączonym urządzeniu i jego zabezpieczeniu przed przypadkowym uruchomieniem.
- Dla bezpiecznego montażu i eksploatacji wymagane jest prawidłowe uziemienie urządzenia za pomocą zacisków uziemiających zasilania elektrycznego.
- Nieprawidłowe podłączenie elektryczne spowoduje uszkodzenie silnika.
- Kabel zasilania elektrycznego nie może dotykać orurowania ani innych elementów instalacji.
- Ponadto kabel należy chronić przed wilgocią.
- Należy przestrzegać krajowych norm regulujących strefy bezpieczeństwa elektrycznego w łazienkach.

### KROK 4 – URUCHOMIENIE INSTALACJI

Sprawdź, czy nie występują wycieki na połączeniach z urządzeniami sanitarnymi podłączonymi do urządzenia.

Upewnij się, że wartość pobieranego prądu jest równa wartości prądu znamionowego lub mniejsza.

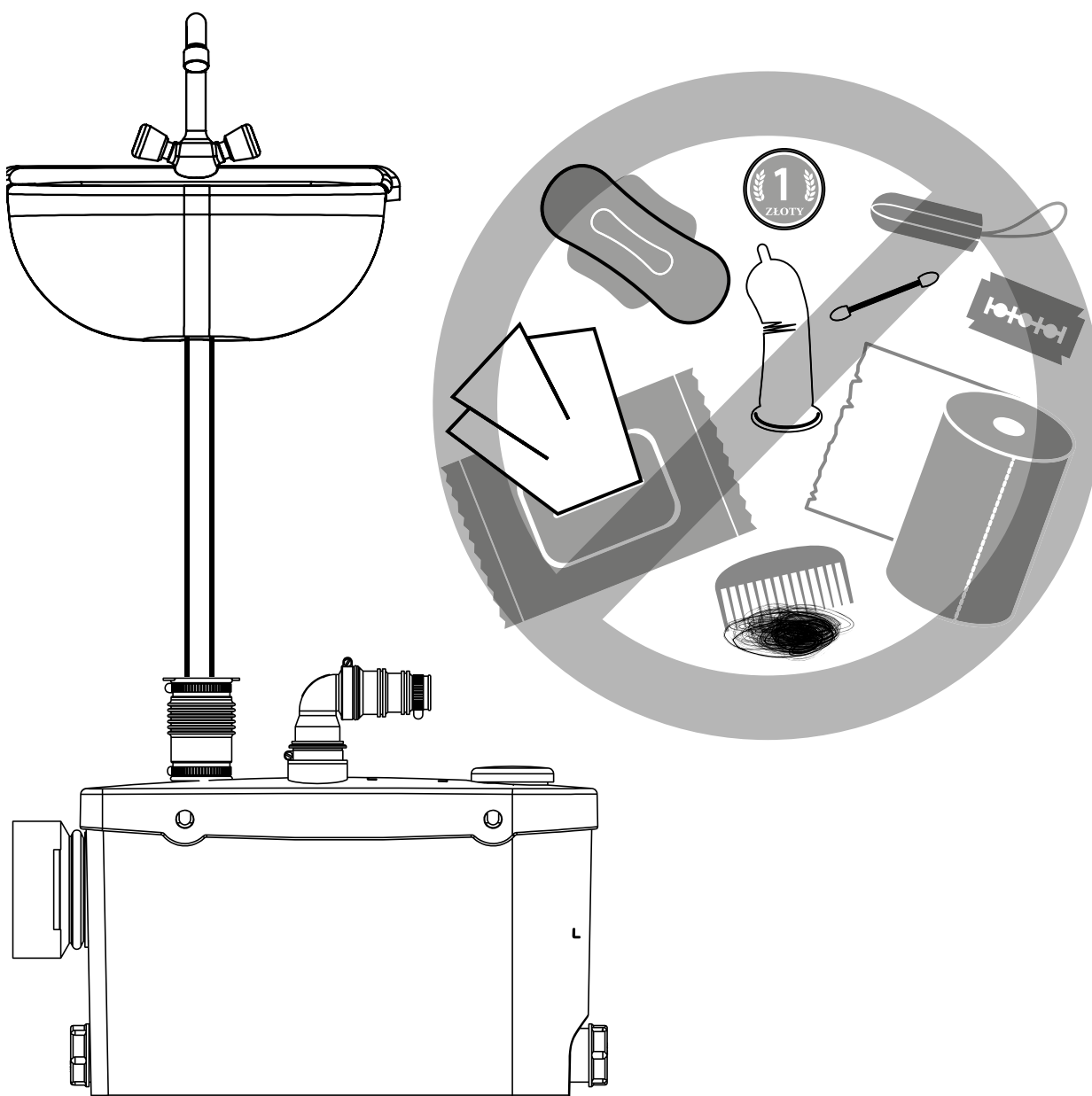
Włącz zasilanie elektryczne instalacji.



## KROK 5 – UŻYTKOWANIE

Dla zapewnienia komfortu i ciągłości pracy należy unikać wprowadzania do toalet materiałów mogących wpłynąć na szybkie zablokowanie lub unieruchomienie pracy urządzenia tj:

- ręczników papierowych (nie rozmaczają się tak łatwo jak papier toaletowy)
- chusteczek dla dzieci
- tamponów i podpasek
- prezerwatyw
- żyletek czy monet
- dużych ilości włosów (w umywalkach, wannach i prysznicach wskazane jest zamontowanie siatek do wstępnej segregacji włosów i innych frakcji włóknistych)



W przypadku konieczności oczyszczenia zbiornika łatwość dojścia do urządzenia daje możliwość wymontowania całego agregatu pompowego i proste wyczyszczenie filtra i czujnika.

**Mamy nadzieję, że pomporozrabiacze będą kolejnym produktem Wilo, którego montaż jest łatwy, a wysoka jakość produktów zapewnią komfort i bezpieczeństwo użytkowania.**

## KROK 6 – KONSERWACJA I NAPRAWY

Bezpieczeństwo użytkownika urządzenie zapewni Twojemu Klientowi montaż urządzenia objętego pakietem „**Darmowa 2-letnia opieka autoryzowanego serwisu w domu Klienta**”.



### ZAPOZNAJ SWOJEGO KLIENTA Z WARUNKAMI DARMOWEGO PAKIETU SERWISOWEGO

Jeśli pomporozdrabniacz Wilo popsuje się na gwarancji nie ma potrzeby wzywania Instalatora i przeprowadzania brudnych prac mających na celu wymontowanie urządzenia oraz wysyłanie go przesyłką kurierską lub zawożenia bezpośrednio do serwisu. Tym wszystkim zajmie się serwis Wilo na miejscu w domu Klienta.

#### → Jeśli urządzenie popsuje się w okresie gwarancji

wszelkie naprawy czy wymiana urządzenia na nowe odbędą się w domu Klienta bez dodatkowych kosztów. Pracownik autoryzowanego serwisu Wilo pojawi się w ciągu 48 godzin od wezwania za pośrednictwem formularza serwisowego dostępnego na stronie [www.wilo.pl/serwis](http://www.wilo.pl/serwis)

#### → Gdy urządzenie zapcha się czy popsuje z winy niewłaściwego użytkownika

w okresie 2 lat od daty zakupu, raz w roku serwis Wilo wyczyści i naprawi urządzenie w domu Klienta bezpłatnie. Zgłoszenia za pośrednictwem formularza serwisowego dostępnego na stronie [www.wilo.pl/serwis](http://www.wilo.pl/serwis)

#### → Jeśli Klient zażyczy sobie przeglądu i konserwacji

w okresie 2 lat od daty zakupu, raz w roku serwis Wilo dokona niezbędnych czynności w domu Klienta bezpłatnie. Zgłoszenia za pośrednictwem formularza serwisowego dostępnego na stronie [www.wilo.pl/serwis](http://www.wilo.pl/serwis)

Koszty dojazdu do domu Klienta w ramach pakietu „**Darmowa 2-letnia opieka autoryzowanego serwisu w domu Klienta**” pokrywa Wilo Polska. Oferta ta jest skierowana jedynie do Klientów indywidualnych.

W czasie 2 lat Klient nauczy się poprawnego użytkownika pomporozdrabniaczy, a produkt dopasuje się do miejsca użytkowania, zdejmując z Instalatora obowiązki wykonywania nieprzyjemnych czynności serwisowych.

Poniższa tabela prezentuje listę możliwych przyczyn usterek oraz propozycje ich sprawnego usunięcia.

Usterki	Przyczyny	Usuwanie
Silnik nie uruchamia się	Urządzenie nie jest podłączone do zasilania	Podłączyć urządzenie
	Problem z zasilaniem elektrycznym	Sprawdzić zasilanie elektryczne
	Problem z silnikiem lub systemem regulacyjnym	Skontaktować się z autoryzowanym serwisantem
Urządzenie zatrzymuje się i ponownie uruchamia	Nieszczelne połączenia z urządzeniami sanitarnymi	Sprawdzić instalacje dopływowe
	Zawór zwrotny jest nieszczelny	Wyczyścić lub wymienić zawór zwrotny
Silnik pracuje prawidłowo, ale nie zatrzymuje się bądź pracuje przez bardzo długi czas	Zbyt duża wysokość lub długość instalacji odpływowej (straty tarcia)	Zmodyfikować instalację
	Problem hydrauliczny (zatkanie)	Skontaktować się z autoryzowanym serwisantem
Urządzenie zatrzymało się	Urządzenie pracowało przez zbyt długi czas (zadziałał wyłącznik termiczny)	Poczekać na reset, a jeżeli konieczne, skontaktować się z autoryzowanym serwisantem
Bрудna woda cofa się do kabiny prysznicowej (w przypadku urządzenia z bocznymi króćcami dopływowymi)	Kabina prysznicowa znajduje się zbyt nisko względem urządzenia pompowego	Zmodyfikować instalację
	Zablokowane kłapy na bocznych króćcach dopływowych	Oczyścić kłapy, a jeżeli konieczne, skontaktować się z autoryzowanym serwisantem

Jeśli sytuacja będzie tego wymagała prosimy o kontakt z autoryzowanym serwisem Wilo.

## Serwis Wilo Polska

Skontaktuj się z nami.

Każde zlecenie jest dla nas ciekawym wyzwaniem!



[serwis@wilo.pl](mailto:serwis@wilo.pl)

📞 602 523 039

☎ 22 702 61 32

@ wilo.pl/Serwis

**Serwis Wilo Polska pracuje kompleksowo, skutecznie i szybko, gdyż mamy:**

- doświadczonych pracowników serwisu centralnego;
- 33 punkty serwisowe;
- ponad 100 przeszkolonych pracowników serwisowych;
- 6000 wykonywanych diagnoz rocznie;
- dostępność oryginalnych części zamiennych;
- stację prób spełniającą najnowsze standardy normy ISO 9906;
- system zarządzania jakością ISO 9001:2008.