

Pioneering for You

wilo

*Brochure informativa*

## Wilo-Stratos GIGA

La prima pompa progettata per un nuovo concetto di Alta efficienza



**Siamo a vostra disposizione in tutto il mondo.**

Fin dal 1872 Wilo sviluppa da idee astratte soluzioni intelligenti che diventano regolarmente dei termini di paragone per il settore. Già il fondatore dell'azienda, Louis Opländer, intendeva migliorare e facilitare l'alimentazione idrica e l'erogazione di calore, grazie alla sua fabbrica di prodotti in rame e ottone. E fu un enorme successo, tanto che nel 1928 progettò la prima pompa di circolazione del mondo, rivoluzionando la tecnica di riscaldamento. Da allora innovazioni d'avanguardia, quali la prima pompa ad alta efficienza o il primo impianto di riscaldamento decentralizzato del mondo, continuano a segnare la storia della nostra azienda.

Oggi la WILO SE con sede principale a Dortmund è una fra le aziende leader nel mondo per la produzione di pompe e sistemi di pompaggio per la tecnica di riscaldamento, condizionamento e refrigerazione, per l'alimentazione idrica e lo smaltimento delle acque cariche. Con oltre 6.700 dipendenti e 60 società di produzione e di vendita diffuse a livello mondiale, ci preoccupiamo personalmente di soddisfare ogni giorno in modo ottimale i desideri e le richieste di clienti e utenti con progetti guida, prodotti altamente efficienti, soluzioni su misura per applicazioni speciali e per l'industria e con offerte complete di assistenza.

È questo che intendiamo con Pioneering for You.

**“Quando scelgo Wilo  
so di aver fatto una scelta a  
prova di futuro”**





## Qualità, alta efficienza, sicurezza per il futuro

### Le nostre prestazioni per i progettisti

Wilo ha l'obiettivo di accompagnare il progettista nella sua attività quotidiana, di supportarlo in modo mirato nella sua professione. Assistenza tecnica, supporto alla selezione e alla scelta, innovazione tecnologica ed elevatissimi standard di qualità, contribuiscono alla realizzazione dei Vostri progetti.

Wilo si propone come unico partner per la realizzazione dei Vostri progetti in impianti per l'alimentazione idrica e lo smaltimento delle acque reflue. Scegliete la qualità di Wilo, per tutte le applicazioni, la nostra proposta di sistemi per installazioni speciali, come ad esempio impianti di pressurizzazione per aree isolate senza collegamento alla rete idrica pubblica, impianti di sollevamento delle acque reflue in aree agricole isolate o con alti livelli dell'acqua freatica. La nostra offerta di prodotti è strutturata in modo chiaro e sistematico, proponiamo pompe e sistemi completi o soluzioni modulari e personalizzate, per soddisfare le esigenze specifiche dei Vostri progetti.

Per Wilo efficienza e sostenibilità non sono solo slogan, ma obiettivi dichiarati. Le nostre pompe soddisfano i massimi valori di efficienza, i nostri standard produttivi prevedono la massima affidabilità.

Offrite ai vostri clienti soluzioni a lungo termine, che si distinguono per la loro affidabilità e sicurezza di funzionamento.

#### **Il Catalogo CAD on-line:**

Libreria cad 2D e 3D per accedere velocemente ai dati dimensionali dei nostri prodotti

#### **Il Catalogo dei prodotti on-line:**

da [productfinder.wilo.com](http://productfinder.wilo.com) si accede a tutte le informazioni sui prodotti con i relativi campi di applicazione e tutti i dettagli tecnici.

#### **Il software di selezione e scelta delle pompe**

##### **Wilo-Select:**

su [www.wilo-select.com](http://www.wilo-select.com) si può selezionare in pochi secondi la pompa adatta alla vostra installazione, corredata da tutte le informazioni tecniche

# Wilo-Stratos GIGA

## Direttiva ErP: la guida per il futuro

**Regolamenti CE n.640/2009, CE n.4/2014 e CE n.547/2012.**

**Le nuove linee guida per la progettazione eco-compatibile delle pompe.**

La direttiva ErP (Energy related Product) attraverso i regolamenti CE n.640/2009, CE n.4/2014 e CE n.547/2012 sta modificando gli standard minimi di efficienza delle pompe per acqua.

Questi regolamenti, agendo rispettivamente sulla definizione dei livelli minimi di efficienza dei motori e delle idraulica, stanno ridisegnando il mercato delle pompe sul mercato europeo.

### Particolarità

Wilo-Stratos GIGA rappresenta il prodotto più avanzato in termini di efficienza tra le pompe a motore ventilato in line.

Lo sviluppo del prodotto è stato avviato quando i regolamenti sopracitati erano ancora sotto forma di bozza, anticipando così le richieste normative.

Wilo-Stratos GIGA, grazie alla sua completa progettazione, si colloca ai vertici di efficienza rispetto ai limiti imposti dalla normativa ed è pronta ad affrontare i nuovi limiti che verranno posti in futuro.

Essa infatti, presenta efficienze del motore e dell'idraulica di altissimo livello:

→ Efficienza idraulica  $MEI > 0,7$  (secondo Direttiva ErP Regolamento CE n.547/2012).

→ Efficienza motore  $> IE4$  (secondo IEC TS 60034-31 Ed.1).



### Chiave di lettura

Esempio	<b>Wilo-Stratos GIGA 40/1-51/4,5-R1</b>
<b>Stratos</b>	Pompa ad alta efficienza
<b>GIGA</b>	Pompa singola inline
<b>40</b>	Diametro nominale flangia DN
<b>1-51</b>	Campo di prevalenza nominale in [m]
<b>4.5</b>	Potenza nominale del motore P2 in kW
<b>R1</b>	Versione senza sensore di pressione differenziale





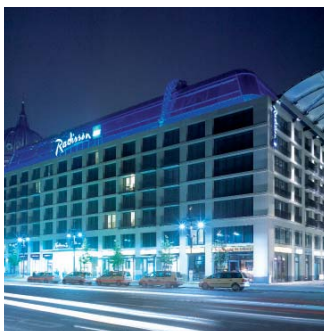
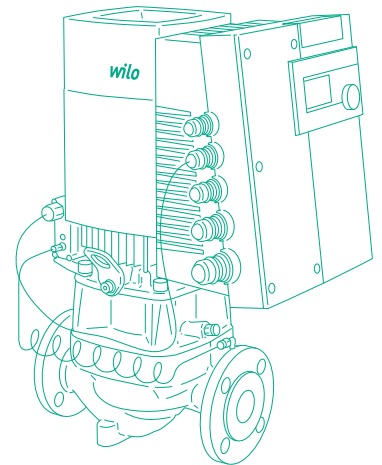
Un'ampia gamma di prodotti ad Alta Efficienza selezionabili on line, con innovativi strumenti di supporto alla scelta.

## Pionieri dell'Alta efficienza

L'intera gamma di pompe di nuova concezione, disponibili sul mercato dal 2010, permette il risparmio di energia elettrica fino al 40% rispetto ad un tradizionale sistema accoppiato ad un inverter (in regime variabile, secondo standard Blauer Engel RAL-UZ 105) e valori ancora maggiori rispetto a pompe non regolate.

Il ridotto consumo non è derivante soltanto dalla modulazione del sistema (come avviene normalmente attraverso l'introduzione di sistemi di regolazione), ma grazie ad un concetto di sviluppo tecnologico innovativo e completamente ripensato dell'intera pompa.

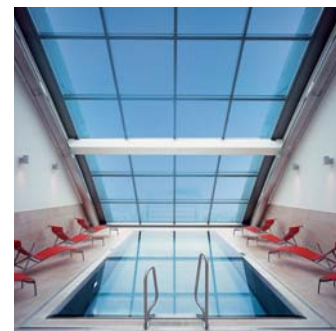
Le caratteristiche innovative e la grande flessibilità di impiego dell'elettropompe la rende adatta a diversi ambiti di applicazione, come:



Edifici residenziali/commerciali



Applicazioni industriali



Impianti sportivi

# Wilo-Stratos GIGA

## Un nuovo strumento per la Progettazione Ecocompatibile

L'obiettivo che ha ispirato lo sviluppo del progetto è stato la ricerca della massima efficienza energetica secondo i parametri imposti dalle normative e regolamenti oggi in vigore.

In fase di progettazione e sviluppo del prodotto, ci siamo concentrati sulla ricerca e analisi delle inefficienze delle pompe.

Una profonda analisi preventiva ci ha permesso di migliorare l'efficienza di tutte le parti analizzate della pompa; nello specifico, oggetto di maggiore efficientamento, sono stati: il motore elettrico ed il pacchetto idraulico in tutti i loro componenti, per superare i vincoli imposti dai regolamenti CE n.640/2009, CE n.4/2014 e CE n.547/2012.

Wilo-Stratos GIGA anticipa il futuro.



### Motore EC

Ad alta efficienza  
rendimenti sopra valori limite IE4\*  
\*(secondo IEC 60034-31 Ed.1)



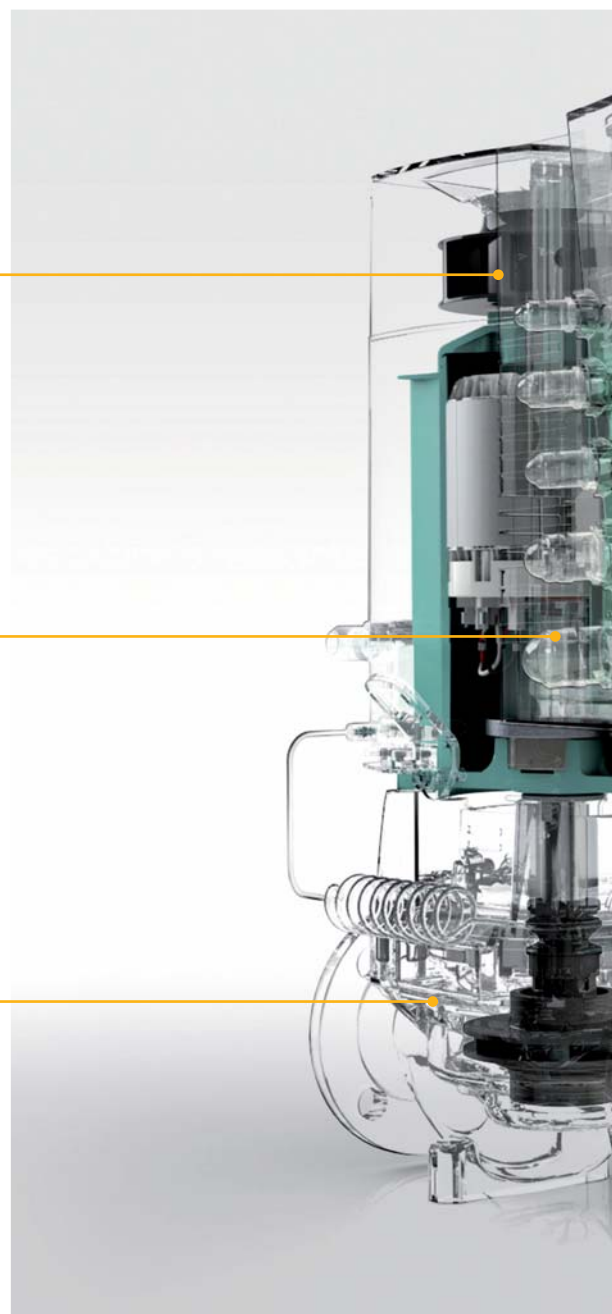
### Evoluta

Progettata per applicazioni in  
impianti HVAC di nuova generazione,  
per l'integrazione in impianti con  
Building Management System



### Idraulica

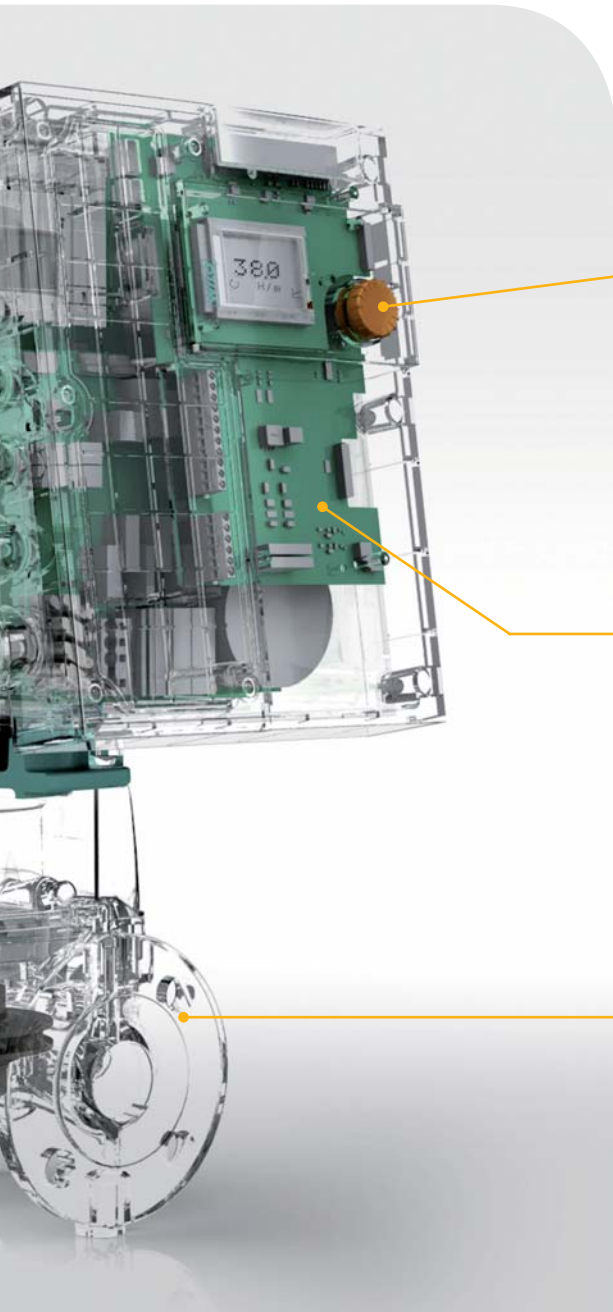
Nuova idraulica sviluppata sulla  
base di studi fluidodinamici, che ha  
permesso di raggiungere l'eccellenza  
imposta dagli standard europei



“la pompa è dotata della consolidata ‘tecnologia del pulsante rosso’ che permette una messa in servizio rapida e semplice”.

#### Ulteriori vantaggi per il progettista

- Gamma ampliata fino al DN 100
- Motore EC ad alta efficienza
- Conforme alla Direttiva ErP
- Componenti ottimizzati per il massimo rendimento
- Integrazione in impianti BMS



#### Semplice

La tecnologia ‘pulsante rosso’ e il display grafico, rendono la regolazione e l’installazione della pompa semplice e rapida



#### Flessibile

Campo di regolazione fino a tre volte maggiore delle pompe tradizionali regolate da inverter



#### Protetto

Elevata protezione anticorrosione grazie al rivestimento mediante catodi



# Wilo-Stratos GIGA

## Anticipiamo il futuro

La ricerca e lo sviluppo per WIL0-Stratos GIGA ha avuto come obiettivo il massimo livello di efficienza che oggi è possibile raggiungere. Grazie a quest'impegno e alla tecnologia di WIL0 è stato possibile rendere disponibile sul mercato una pompa molto più efficiente delle pompe tradizionali.

Con WIL0-Stratos GIGA siamo oggi in grado di offrire la migliore soluzione tecnologica per i limiti imposti dalle normative e regolamenti della comunità europea che entreranno in vigore nel 2015, proponendo un prodotto molto più efficiente rispetto alla media del mercato.

WIL0-Stratos GIGA è equipaggiata di motore elettrico a magneti permanenti con un livello di efficienza energetica al di sopra dei valori massimi oggi previsti  $>IE4$  (secondo IEC 60034-31 Ed.1). Il pacchetto idraulico raggiunge un valore di efficienza  $MEI > 0,7$  anch'esso ben oltre i parametri previsti dalle norme ErP in vigore. L'efficienza di una pompa è infatti definita dal prodotto tra l'efficienza del blocco motore, per l'efficienza del pacchetto idraulico/meccanico.

WIL0-Stratos GIGA offre inoltre la possibilità di dialogare, secondo tutti i parametri di regolazione, con i più avanzati sistemi di Building Management Systems, di gestire due pompe singole dello stesso modello, utilizzando i moduli IF-Wilo (optional) secondo la logica 'Master/Slave' con funzionamento in cascata/alternanza.

# Wilo-Stratos GIGA

## Molto di più dei tradizionali sistemi regolati ad inverter.



### Elettropompa a Motore Ventilato con inverter integrato (Serie Wilo IP-E/IL-E)

- Motore Asincrono tradizionale.
- Inverter Integrato con interfaccia intuitiva di comprovata efficacia e affidabilità "Pulsante Rosso".
- Disponibile con o senza sensori di pressione.



### Pompa a Motore Ventilato ad Alta Efficienza con inverter integrato (Stratos GIGA)

- Motore Sincrono a Magneti Permanenti ( $>IE4$ ).
- Idraulica 3D progettata al computer ( $MEI > 0,7$ ).
- Consumi complessivi fino al 40% in meno rispetto alla tecnologia tradizionale.
- Inverter Integrato con interfaccia intuitiva di comprovata efficacia e affidabilità "Pulsante Rosso".
- Disponibile con o senza sensori di pressione.



# Wilo-Stratos GIGA

## Equipaggiamento e funzionamento

### Modi di funzionamento regolabili con il pulsante rosso

- $\Delta p$ -c: pressione differenziale costante
- $\Delta p$ -v: pressione differenziale variabile
- Controllo PID
- Funzionamento  $n_{\text{giri}} = \text{costante}$

### Funzioni manuali

- Impostazione del modo funzionamento
- Impostazione del valore di consegna della differenza di pressione
- Impostazione del numero giri ( $n_{\text{giri}} = \text{costante}$ )
- Impostazione pompa on/off
- Configurazione di tutti i parametri di esercizio
- Conferma errori



### Funzioni di comando esterne

- Ingresso di comando "Prioritario Off"
- Ingresso di comando "scambio pompa esterno" (2 pompe singole)
- Ingresso analogico 0 – 10 V, 0 – 20 V mA per funzionamento ( $n_{\text{giri}} = \text{costante}$ ) (DDC) e regolazione a distanza del valore di consegna
- Ingresso analogico 2 – 10 V, 4 – 20 mA per funzionamento ( $n_{\text{giri}} = \text{costante}$ ) (DDC) e regolazione a distanza del valore di consegna
- Ingresso analogico 0 – 10 V per segnale del valore reale del sensore di pressione
- Ingresso analogico 2 – 10 V, 0 – 20 mA, 4 – 20 mA per segnale del valore reale del sensore di pressione



### Funzioni di segnalazione e visualizzazione

- Segnalazione cumulativa di blocco SSM
- Segnalazione cumulativa di funzionamento SBM
- Scambio dati
- Porta di comunicazione a infrarossi per lo scambio dati senza fili con monitor IR/chiavetta IR
- Vano per innesto di moduli IF Wilo ( Modbus, BACnet, CAN, PLR, LON ) per il collegamento al sistema di automazione degli edifici

### Funzioni di sicurezza

- Protezione integrale del motore con elettronica di sgancio integrata
- Blocco accesso



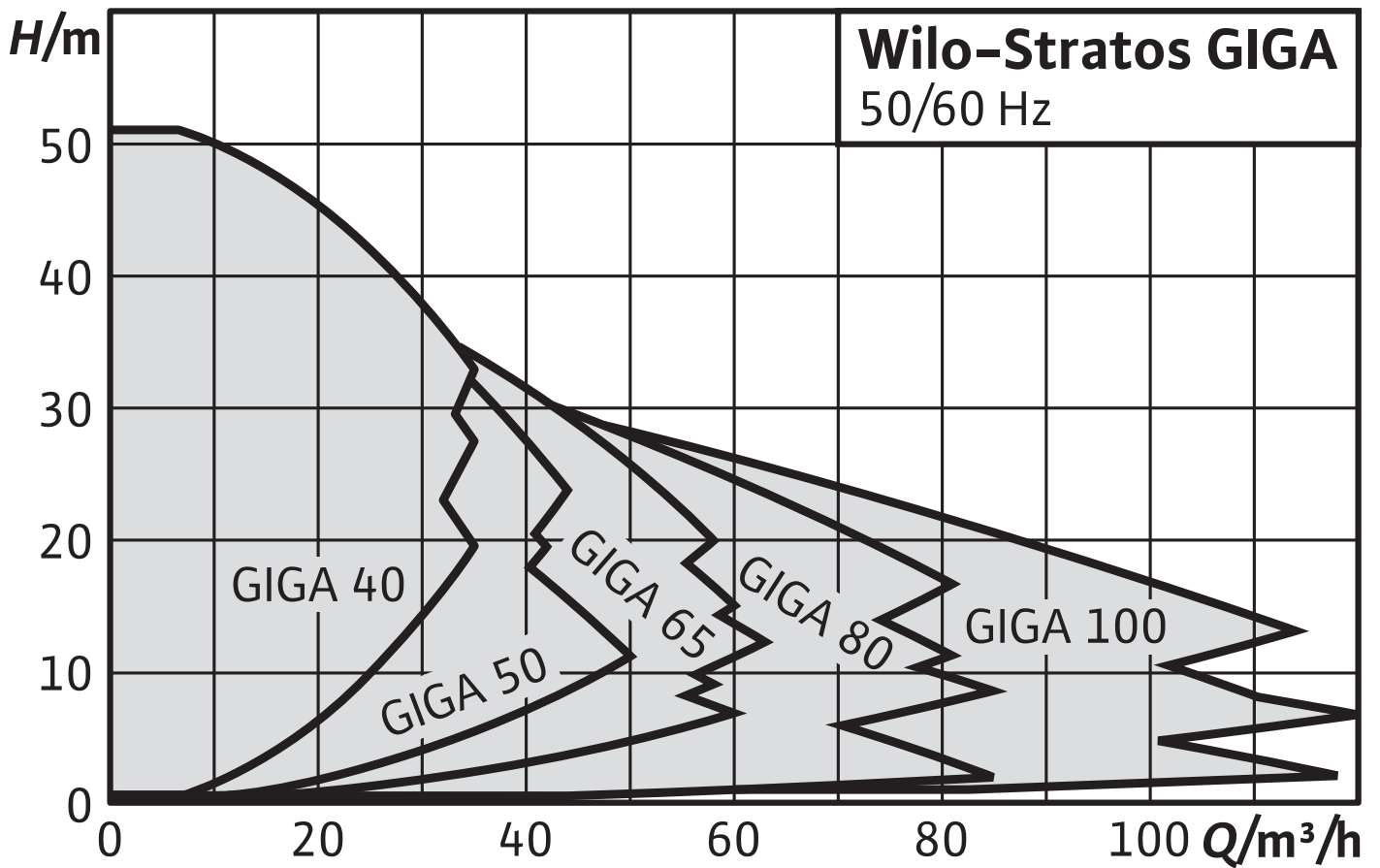
### Management pompa doppia ( 2 pompe singole )

- Funzionamento principale/di riserva ( scambio pompe automatico per blocco )
- Funzionamento principale/di riserva scambio pompa dopo 24 ore
- Funzione addizione pompa
- Addizione pompa ( addizione/spegnimento della pompa di punta ottimizzati al miglior rendimento )





### Abaco di preselezione



## I nostri partner di fiducia

### a supporto del vostro lavoro di progettazione

Riceverete da noi informazioni importanti, consigli e indicazioni utili per la progettazione, in modo semplice e veloce grazie ai supporti on-line realizzati su misura e alle soluzioni software. Strumenti affidabili, disponibili su richiesta anche tramite il nostro Wilo Service Center. Per noi l'assistenza significa infatti semplificare e rendere fattibile il vostro lavoro quotidiano.

#### **Il Catalogo CAD on-line:**

Libreria cad 2D e 3D per accedere velocemente ai dati dimensionali dei nostri prodotti

#### **Il Catalogo dei prodotti on-line:**

da [productfinder.wilo.com](http://productfinder.wilo.com) si accede a tutte le informazioni sui prodotti con i relativi campi di applicazione e tutti i dettagli tecnici.

#### **Il software di selezione e scelta delle pompe Wilo-Select:**

su [www.wilo-select.com](http://www.wilo-select.com) si può selezionare in pochi secondi la pompa adatta alla vostra installazione, corredata da tutte le informazioni tecniche

## Numeri utili

### a vostra disposizione per ogni informazione.

#### **Wilo sede centrale**

• <b>Ufficio tecnico offerte</b>	<a href="mailto:ufficiotecnico.offerte@wilo.it">ufficiotecnico.offerte@wilo.it</a>	T +39 02 55383561
• <b>Ufficio gestione ordini</b>	<a href="mailto:ordini.prodotti@wilo.it">ordini.prodotti@wilo.it</a>	T +39 02 55383562
• <b>Ufficio assistenza tecnica</b>	<a href="mailto:service@wilo.it">service@wilo.it</a>	T +39 02 55383566
• <b>Ufficio marketing</b>	<a href="mailto:info.marketing@wilo.it">info.marketing@wilo.it</a>	T +39 02 55383565
• <b>Ufficio amministrazione</b>	<a href="mailto:wilo.italia@wilo.it">wilo.italia@wilo.it</a>	T +39 02 55383563

A cura del Marketing Group Italy  
info.marketing@wilo.it

**WILO** Italia Srl  
Via G. Di Vittorio, 24  
20068 Peschiera Borromeo (MI)  
T +39 02 5538351  
F +39 02 55303374  
wilo.italia@wilo.it  
www.wilo.it