

Каталог 2015/2016

Отопление, кондиционирование, охлаждение

Насосы и насосные установки для систем отопления,
кондиционирования, охлаждения



**„Инновационные
инженерные решения,
качество конструкции,
удобство монтажа,**

**именно это и есть для меня
Pioneering for You”**

Dr. Franka Schneider, инженер, WILO SE



reddot design award



Wilo-Geniax



Wilo-Stratos PICO



Wilo-Stratos



Wilo-Stratos GIGA



Wilo-SiBoost Smart Helix EXCEL

Pioneering for You

wilo

Содержание

Общие указания

Общие указания и сокращения	стр. 8
Данные характеристик насоса	стр. 11
Директива ErP (экология)	стр. 16

Отопление, кондиционирование, охлаждение

Насосы с мокрым ротором	стр. 22
Насосы с мокрым ротором – рынков за пределами ЕС	стр. 885
Системы	стр. 129
Насосы с сухим ротором	стр. 142

Циркуляционные системы ГВС

Насосы с мокрым ротором	стр. 672
Насосы с сухим ротором	стр. 722

Принадлежности

Механические принадлежности	стр. 728
Электрические принадлежности	стр. 738
Сервис/ввод в эксплуатацию	стр. 840

Рекомендации по выбору и монтажу

Насосы с мокрым ротором	стр. 849
Насосы с сухим ротором	стр. 872

Отопление, кондиционирование, охлаждение

Высокоэффективные насосы с мокрым ротором

Одинарные насосы	Wilо–Stratos PICO	26
	Wilо–Yonos PICO	31
Сдвоенные насосы	Wilо–Yonos PICO–D	36
Одинарные насосы	Wilо–Yonos ECO...–BMS	40
	Wilо–Yonos PICO–STG	44
	Wilо–Stratos	50
Сдвоенные насосы	Wilо–Stratos–D	82
Одинарные насосы	Wilо–Yonos MAXO	97
Сдвоенные насосы	Wilо–Yonos MAXO–D	116

Системы

	Wilо–DrainLift Con	131
	Wilо–SiClean	133
	Wilо–SiClean Comfort	138
	Wilо–SiFlux	669

Высокоэффективные насосы с сухим ротором

Одинарные насосы	Wilо–Stratos GIGA	148
------------------	-------------------	-----

Энергосберегающие насосы с сухим ротором

Одинарные насосы	Wilо–VeroLine–IP–E	180
Сдвоенные насосы	Wilо–VeroTwin–DP–E	206
Одинарные насосы	Wilо–CronoLine–IL–E	250
Сдвоенные насосы	Wilо–CronoTwin–DL–E	294
Одинарные насосы	Wilо–CronoBloc–BL–E	376

Стандартные насосы с сухим ротором

Одинарные насосы	Wilо–VeroLine–IPL	436
Сдвоенные насосы	Wilо–VeroTwin–DPL	478
Одинарные насосы	Wilо–CronoLine–IL	530
Сдвоенные насосы	Wilо–CronoTwin–DL	588

Стандартные насосы с мокрым ротором – рынков за пределами ЕС

Одинарные насосы	Wilо–Star–RS	888
Сдвоенные насосы	Wilо–Star–RSD	900
Одинарные насосы	Wilо–TOP–S	902
Сдвоенные насосы	Wilо–TOP–SD	946
Одинарные насосы	Wilо–TOP–RL	1001

Циркуляционные системы ГВС**Высокоэффективные насосы с мокрым ротором**

Одинарные насосы	Wilo-Star-Z NOVA	675
	Wilo-Stratos PICO-Z	678
	Wilo-Stratos ECO-Z	682
	Wilo-Stratos-Z	686

Стандартные насосы с мокрым ротором

Одинарные насосы	Wilo-Star-Z	696
	Wilo-TOP-Z	703

Стандартные насосы с сухим ротором

Одинарные насосы	Wilo-VeroLine-IP-Z	722
------------------	--------------------	-----

Принадлежности**Механические принадлежности**

Установка труб/Компенсаторы	729
Теплоизоляция насоса	736

Управление насосами/Regelsysteme

Wilo-VR-HVAC-System	751
Wilo-CC-HVAC-System	755
Wilo-CCe-HVAC-System	761
Wilo-SCe-HVAC-System	769
Wilo-SC-FC-HVAC-System	773

Управление насосами/Module

IF-Module	802
Protect-Modul C	824

Электрические принадлежности

Штекер переключения	837
Трансформатор	838

Сервис/ввод в эксплуатацию

IR-Monitor	841
IR-Stick	844
Индикатор направления вращения	847

Обзор оборудования и области его применения

	Ото- пление	На- поль- ное ото- пление	Гелио- терми- ческие/ геотер- миче- ские систе- мы	Цирку- ляци- онные систе- мы ГВС	охлаж- дения	конди- цио- ниро- вание/ охлаж- дение	Стр.
Тип насосов							
Отопление, кондиционирование, охлаждение							
Насосы с мокрым ротором							
Wilo-Stratos PICO	E/M	E/M	–	–	E/M	–	26
Wilo-Yonos PICO	E/M	E/M	–	–	E/M	–	31
Wilo-Yonos PICO-D	E/M	E/M	–	–	E/M	–	36
Wilo-Yonos ECO...-BMS	E/M	–	E/M	–	E/M	E/M	40
Wilo-Yonos PICO-STG	–	–	E/M	–	–	–	44
Wilo-Stratos	M/G	–	M/G	–	M/G	M/G	50
Wilo-Stratos-D	G	–	G	–	G	G	82
Wilo-Yonos MAXO	M/G	–	M/G	–	M/G	M/G	97
Wilo-Yonos MAXO-D	G	–	G	–	G	G	116
Systeme							
Wilo-DrainLift Con	E/M	E/M	–	–	E/M	E/M	131
Wilo-SiClean	M/G	–	–	–	M/G	M/G	133
Wilo-SiClean Comfort	M/G	–	–	–	M/G	M/G	138
Wilo-SiFlux	M/G	–	–	–	M/G	M/G	669
Насосы с сухим ротором							
Wilo-Stratos GIGA	M/G	–	–	–	M/G	M/G	148
Wilo-VeroLine-IP-E	M/G	–	–	–	M/G	M/G	180
Wilo-VeroTwin-DP-E	M/G	–	–	–	M/G	M/G	206
Wilo-CronoLine-IL-E	M/G	–	–	–	M/G	M/G	250
Wilo-CronoTwin-DL-E	M/G	–	–	–	M/G	M/G	294
Wilo-CronoBloc-BL-E	G	–	–	–	G	G	376
Wilo-VeroLine-IPL	M/G	–	–	–	M/G	M/G	436
Wilo-VeroTwin-DPL	M/G	–	–	–	M/G	M/G	478
Wilo-CronoLine-IL	M/G	–	–	–	M/G	M/G	530
Wilo-CronoTwin-DL	M/G	–	–	–	M/G	M/G	588
Стандартные насосы с мокрым ротором – рынков за пределами ЕС							
Wilo-Star-RS	E/M	E/M	–	–	E/M	E/M	888
Wilo-Star-RSD	M/G	–	–	–	E/M	E/M	900
Wilo-TOP-S	M/G	–	–	–	G	G	902
Wilo-TOP-SD	G	–	–	–	G	G	946
Wilo-TOP-RL	M/G	–	–	–	G	G	1001

– Не применяется







E В одно- и двухквартирных домах

M В многоквартирных домах

G В производственных (коммерческих) целях

* Ausführliche Informationen zu diesen Produkten finden Sie im Wilo-Online Katalog unter productfinder.wilo.com

Обзор оборудования и области его применения

	Ото- пление	На- поль- ное ото- пление	Гелио- терми- ческие/ геотер- миче- ские систе- мы	Цирку- ляци- онные систе- мы ГВС	охлаж- дения	конди- цио- ниро- вание/ охлаж- дение	Стр.
Тип насосов							
Циркуляционные системы ГВС							
Насосы с мокрым ротором							
Wilo-Star-Z NOVA	-	-	-	E	-	-	675
Wilo-Stratos PICO-Z	-	-	-	M	-	-	678
Wilo-Stratos-Z	-	M/G	M/G	M/G	-	G	686
Wilo-Star-Z	-	-	-	E/M	-	-	696
Wilo-TOP-Z	-	-	-	M/G	-	-	703
Насосы с сухим ротором							
Wilo-VeroLine-IP-Z	M/G	M/G	-	M/G	-	M/G	722

- Не применяется

E В одно- и двухквартирных домах

M В многоквартирных домах

G В производственных (коммерческих) целях

* Ausführliche Informationen zu diesen Produkten finden Sie im Wilo-Online Katalog unter productfinder.wilo.com

Сокращение	Значение
1~	однофазный ток
3~	трёхфазный ток
BACnet	Международный не зависящий от предприятия стандарт для обмена данными в автоматизированных системах управления зданием (ISO 16484-5).
blsf	Устойчив к токам блокировки, защита электродвигателя не требуется
CAN	CAN (локальная сеть контроллеров) – система шин Multimaster, в которой несколько равноправных приборов CAN могут обмениваться между собой данными через 2-проводную шину с очень коротким временем цикла. Шина соответствует независящему от поставщиков открытому стандарту CANopen
DM	Электродвигатель трехфазного тока, 3~, L1/L2/L3/PE
DN	Номинальный внутренний диаметр фланцевого соединения
Др	Перепад давления
Др-с	Способ регулирования с поддержанием постоянного перепада давления
Др-Т	Способ регулирования перепада давления в зависимости от температуры перекачиваемой жидкости
Др-в	Способ регулирования с поддержанием переменного перепада давления
ДТ	Способ регулирования с поддержанием постоянного перепада температур
EBM	Раздельная сигнализация о работе
Технология ЕСМ	Электродвигатель с электронной коммутацией и разделительным стаканом нового типа, новая концепция приводного механизма для мокрого ротора высокоэффективных насосов
Индекс энергоэффективности	Индекс энергоэффективности (согласно Предписаниям (ЕС) 641/2009 и 622/2012 «Насосы с мокрым ротором-циркуляционные насосы» к Директивам ErP 2009/125/ЕС)
EM	Электродвигатель переменного тока, 1~, L/N/PE
EnEV	Предписание по энергосбережению
Директива по электрооборудованию ErP	Действительна для продуктов, связанных с электропотреблением. Директива EuP 2009/125/ЕЭС по созданию рамочных условий для определения требований к конструкции энергопотребляющих изделий в соответствии с предписаниями об охране окружающей среды. Прежде – Директива по экологическому проектированию (EuP Directive 2005/32/ЕС).
ESM	Раздельная сигнализация неисправности
Ext. Off	Управляющий вход «Выкл. по приоритету»
Ext. Min	Управляющий вход «Минимальная мощность по приоритету», например, для режима снижения мощности (автоматическая функция снижения мощности)
FI	Устройство защитного отключения при появлении тока утечки
GA	Автоматизированная система управления зданием
Шина Geniax	Система шин Master-Slave, отвечающая требованиям системы Geniax, заимствованная из технологии шины CAN. Посредством 2-проводной шины с сервером могут связываться макс. 252 компонента Geniax за короткое время цикла. Шина Geniax не совместима с другими системами шин CAN.
GRD/GLRD	Скользящее торцевое уплотнение
°dH	Единица жесткости воды в Германии. Перевод в систему СИ ммоль/л: Перевод 1 °dH = 0,1783 ммоль/л

Сокращение	Значение
H, Hmax.	Напор
IF	Интерфейс
Int. MS	Встроенное реле электродвигателя: насосы со встроенной защитой обмотки от перегрева
IR	Инфракрасный интерфейс
KDS	Конденсатор
KLF	Термодатчик
Покрытие KTL	Катодное электрофоретическое лакирование (катафорезное покрытие): защитное покрытие с высокой прочностью сцепления для длительной защиты от коррозии
KTW	Допуск к применению продуктов из синтетических материалов в питьевом водоснабжении
LON	Local operating network (открытая, не зависящая от производителя стандартная система шин в сети LON-Works)
MEI	Индекс минимальной эффективности (согласно Предписаниям (ЕС) 547/2012 «Водяные насосы» к Директивам ErP 2009/125/ЕС)
Modbus	Протокол обмена данными, основывающийся на архитектуре основного/резервного насоса. В качестве передающей среды используются Ethernet и RS485. Широко распространен в автоматизированной системе управления зданием и производственными процессами.
ммоль/л	Миллимоли на литр; единица измерения жесткости воды в системе СИ (общая жесткость или, соответственно, концентрация ионов щелочноземельных металлов)
MOT	Моторный модуль (электродвигатель + рабочее колесо + клеммная коробка/электронный модуль) для замены
P₁	Потребляемая мощность (мощность, потребляемая из электросети)
PELV	Protective Extra Low Voltage; PELV (безопасное сверхнизкое напряжение, прежде «малое рабочее напряжение с надежным разьединением»), как и SELV, предоставляет надежную защиту от удара электрическим током. Напряжение настолько низкое, что даже ток, протекающий через тело, обычно не вызывает последствий. Тем не менее, в отличие от SELV, активные детали и корпуса эксплуатационных материалов должны быть заземлены и соединены с заземляющим проводом.
PLR	Электронный блок насоса, специальный интерфейс данных Wilo
Q (=V̇)	Расход
RMOT	Резервный электродвигатель (электродвигатель + рабочее колесо + клеммная коробка/электронный модуль) для замены
SELV	Safety Extra Low Voltage; SELV (прежде «безопасное сверхнизкое напряжение») является низким электрическим напряжением, которое в отличие от более высоких напряжений электрических цепей обеспечивает более надежную защиту от удара электрическим током вследствие своей малой мощности и изоляции. Напряжение настолько низкое, что даже ток, протекающий через тело, обычно не вызывает последствий.
SBM	Сигнализация рабочего состояния или обобщенная сигнализация рабочего состояния
SSM	Сигнализация неисправности или обобщенная сигнализация неисправности

Сокращение	
Сокращения	Значение
Управляющий вход 0 - 10 В	Аналоговый вход для внешнего управления функциями
TrinkwV 2001	Распоряжение о качестве воды для употребления в пищу (предписание, касающееся подготовки питьевой воды (TrinkwV 2001)).
VDI 2035	Директива VDI по предотвращению повреждений водяных отопительных установок
Wilo-Control	Автоматизированная система управления насосами в здании
WRAS	Water Regulations Advisory Scheme (Разрешение к применению в питьевом водоснабжении для Великобритании и Северной Ирландии)
WSK	Защитные контакты обмотки (в моторе для контроля температуры нагрева обмотки, полная защита электродвигателя благодаря дополнительному устройству отключения)

Материал		
Материалы	Значение	AISI
1.4021	Хромистая сталь X20Cr13	420
1.4034	Хромистая сталь X46Cr13	-
1.4057	Хромистая сталь X17CrNi16-2	431
1.4122	Хромистая сталь X39CrMo17-1	-
1.4301	Хромоникелевая сталь X5CrNi18-10	304
1.4305	Хромоникелевая сталь X8CrNiS18-9	303
1.4306	Хромоникелевая сталь X2CrNi19-11	304L
1.4307	Хромоникелевая сталь X2CrNi18-9	304L
1.4401	Хром-никель-молибденовая сталь X5CrNiMo17-12-2	316
1.4408	Хром-никель-молибденовая сталь GX5CrNiMo19-11-2	316
1.4409	Хром-никель-молибденовая сталь X2CrNiMo19-11-2	316
1.4462	Хром-никель-молибденовая сталь X2CrNiMoN22-5-3	329 (2205)
1.4541	Хромоникелевая сталь с добавкой титана X6CrNiTi18-10	321
1.4542	Хромоникелевая сталь с добавками меди и ниобия X5CrNiCuNb16-4	630
1.4571	Хромоникелевая сталь с добавкой титана X6CrNiMoTi17-12-2	316Ti
Абразит	Закаленный чугун для использования в высокоабразивных средах	-
Al	Легкий металл (алюминий)	-
Ceram	Нанесение покрытия с высокой прочностью сцепления для длительной защиты от коррозии	-
Composite	Высокопрочный синтетический материал	-

Если планируется перекачивание специфических рабочих жидкостей, эксперт компании Wilo проконсультирует вас по этому вопросу.

Сокращение	
Сокращения	Значение
⚡	Режим работы двоярных насосов: работа одного насоса
⚡+⚡	Режим работы двоярных насосов: Режим параллельной работы обоих насосов
⚡	Количество полюсов у электрических моторов: 2-полюсный электродвигатель = прилб. 2900 об/мин при 50 Гц
⚡	Количество полюсов у электрических моторов: 4-полюсный электродвигатель = прилб. 1450 об/мин при 50 Гц
⚡	Количество полюсов у электрических моторов: 6-полюсный электродвигатель = прилб. 950 об/мин при 50 Гц

Материал		
Материалы	Значение	AISI
EN-GJL	Чугун с пластинчатым графитом, т. н. серый чугун. Для применения серого чугуна в водопроводном оборудовании для питьевой воды следует соблюдать Постановления о питьевой воде 98/83/ЕС и соответствующие общепризнанные правила техники!	-
EN-GJS	Чугун с шаровидным графитом. Для применения чугуна с шаровидным графитом в водопроводном оборудовании для питьевой воды следует соблюдать Постановления о питьевой воде 98/83/ЕС и соответствующие общепризнанные правила техники!	-
G-CuSn10	Бесцинковая бронза	-
GfK	Стеклопластик	-
GG	см. EN-GJL	-
GJMW	Специальный вид чугуна: перлитный ковкий чугун (прежнее обозначение: GTW)	-
GGG	см. EN-GJS	-
Inox	Нержавеющая сталь	-
NiAl-Bz	Никель - алюминиевая бронза	-
PPO	Торговая марка: Noryl, полимер, усиленный стекловолокном	-
PP-GF30	Полипропилен, усиленный 30% стекловолокна	-
PUR	Полиуретан	-
RG	Исполнение из бронзы	-
SiC	Карбид кремния	-
St	Сталь	-
V2A	Группа материалов, например, 1.4301, 1.4306	304
V4A	Группа материалов, например, 1.4404, 1.4571	316

Если планируется перекачивание специфических рабочих жидкостей, эксперт компании Wilo проконсультирует вас по этому вопросу.

Износ/истирание

Насосы и их части изготовлены по последнему слову техники, но в ходе работы они все же подвергаются износу (DIN 31051/DIN EN 13306). Степень износа зависит от рабочих параметров (температуры, давления, частоты вращения, свойств воды), условий монтажа и эксплуатации и может быть различной, вследствие чего варьируется срок службы упомянутых продуктов или элементов, в том числе электрических и электронных компонентов.

К быстроизнашивающимся деталям относятся все вращающиеся или динамически нагруженные элементы конструкции, включая находящиеся под напряжением электронные компоненты, в частности:

- уплотнение (включая скользящее торцевое уплотнение), уплотнительное кольцо
- Сальник
- подшипники и вал
- рабочее колесо и насосная часть
- вращающееся и разделительное кольцо
- разделительное кольцо/компенсирующая износ пластина
- Режущий механизм
- конденсатор
- реле/контактор/выключатель;
- электронный блок, полупроводниковые элементы и т. д.;

В насосах и лопастных машинах (например, погружных мешалках и рециркуляционных насосах), а также их компонентах с покрытием (покрытие катафорезное, 2K или Segam), покрытие подвергается постоянному износу под воздействием абразивных составных частей перекачиваемой жидкости. Поэтому у этих агрегатов покрытие также относится к быстроизнашивающимся компонентам!

На подверженные естественному износу в процессе работы части насоса не распространяется ответственность за качество.

Сведения о рисках, которые возникают при работе с двигателями с постоянными магнитами в высокоэффективных насосах

Внутри двигателей насосов с мокрым и сухим ротором всегда присутствует мощное магнитное поле, которое при неквалифицированном демонтаже может привести к травмированию людей и повреждению оборудования.

- От встроенных компонентов с мощным магнитным полем при демонтаже исходит смертельная опасность для лиц с медицинскими имплантатами.
- К демонтажу компонентов электродвигателя допускаются только квалифицированные специалисты.
- Необходимо соблюдать распоряжения и указания по технике безопасности, приведенные в инструкциях по монтажу и эксплуатации соответствующего насоса.

- В собранном состоянии магнитное поле ротора ограничивается магнитной цепью электродвигателя. Благодаря этому вне изделия отсутствует опасное для здоровья магнитное поле.

Указание

Согласно **Предписанию по энергосбережению EnEV** с 1.2.2002 г. отопительные системы с мощностью котла свыше 25 кВт требуются оборудовать насосами с устройством переключения на автоматическое регулирование мощности или **насосами с электронным управлением**.

Согласно **Предписанию по питьевой воде TrinkwV 2001** и стандарту **DIN 50930-6** в циркуляционных системах ГВС следует использовать исключительно циркуляционные насосы с коррозионностойким корпусом из высококачественной стали или бронзы (CC 499K).

Сведения о предписании по энергосбережению EnEV 2014**Циркуляционные насосы**

В системах центрального отопления с номинальной мощностью более 25 кВт циркуляционные насосы отопительных контуров при установке и замене необходимо оборудовать так, чтобы потребление электроэнергии автоматически адаптировалось под расход перекачиваемых жидкостей, как минимум, в три этапа, в зависимости от эксплуатационных требований, если это не противоречит безопасной работе отопительных котлов.

Циркуляционные насосы

Циркуляционные насосы в системах горячего водоснабжения должны быть оборудованы устройствами автоматического включения и выключения.

Теплоизоляция для трубопроводов

Если в здании производится установка или замена разводящих линий отопления или труб для горячей воды, их нужно снабдить изоляцией в соответствии с требованиями предписаний по энергосбережению EnEV.

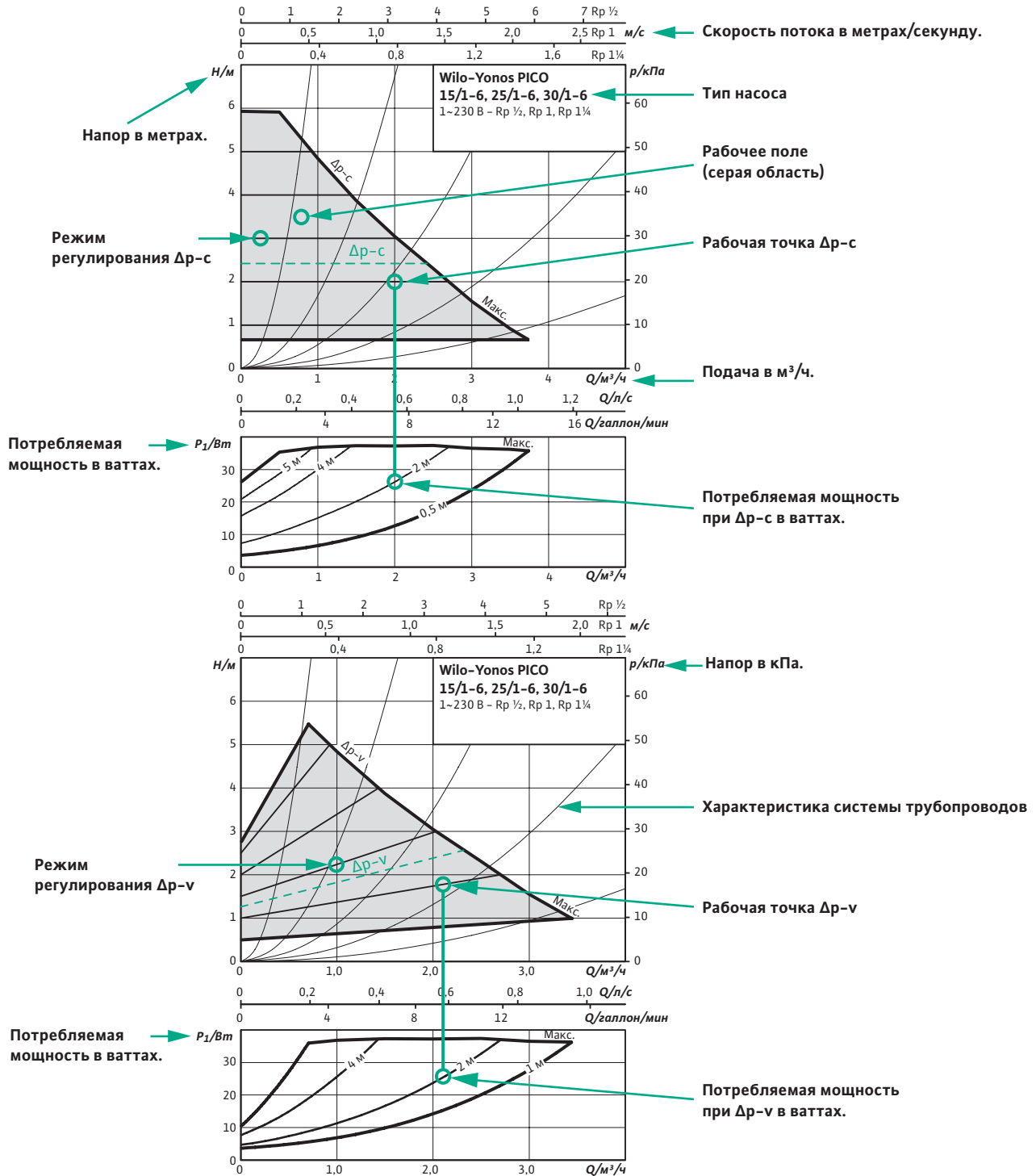
Замена насоса

Подробную информацию по теме «Замена насосов для отопительных систем» см. в актуальной документации по замене насосов Wilo для отопительных систем.

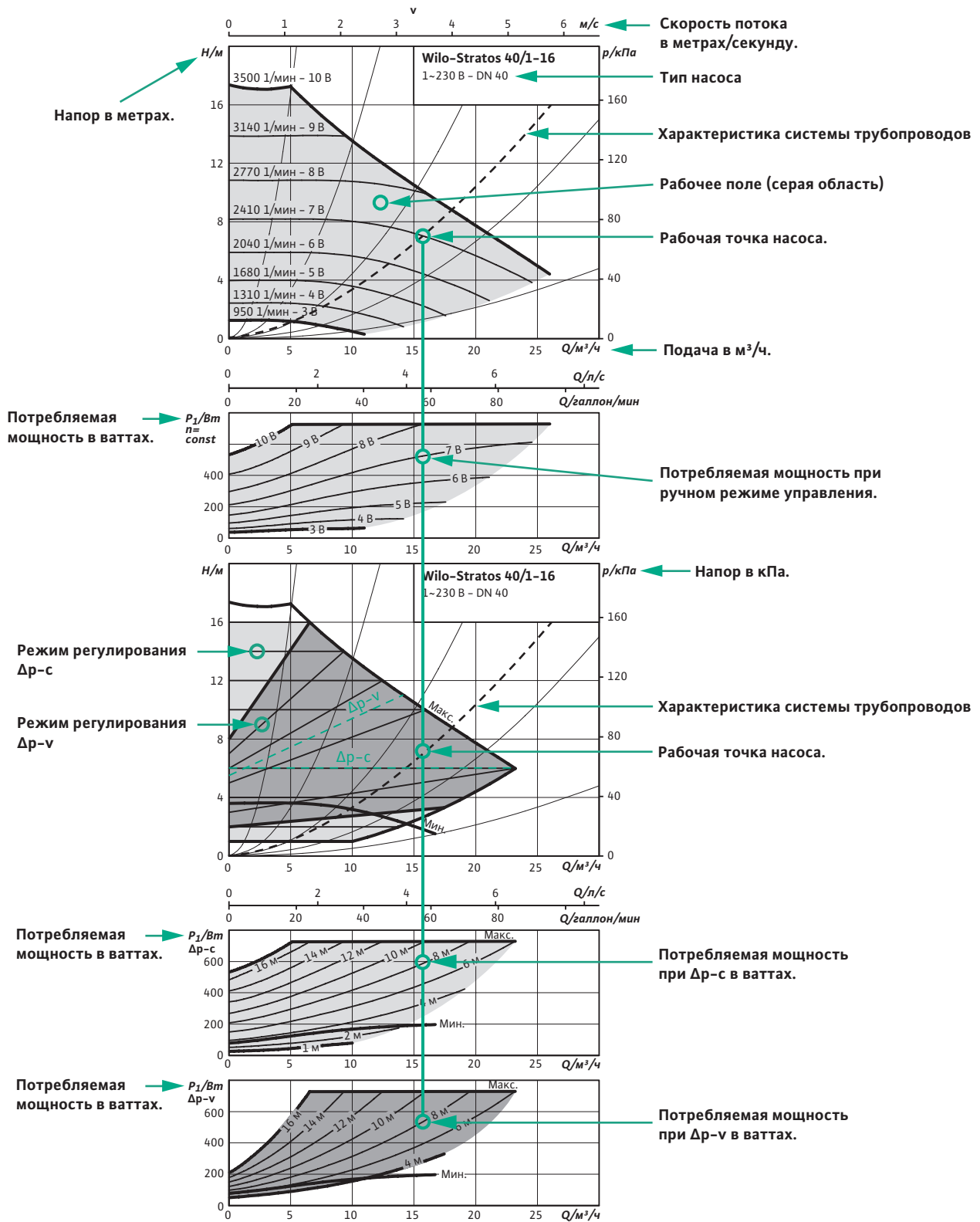
Общие условия поставки и оказания услуг компании Wilo

Действующая редакция Общих условий поставки и оказания услуг находится в Интернете по адресу www.wilo.com/legal

Графические характеристики – высокоэффективные насосы с мокрым ротором
Wilо-Yonos PICO (пример)

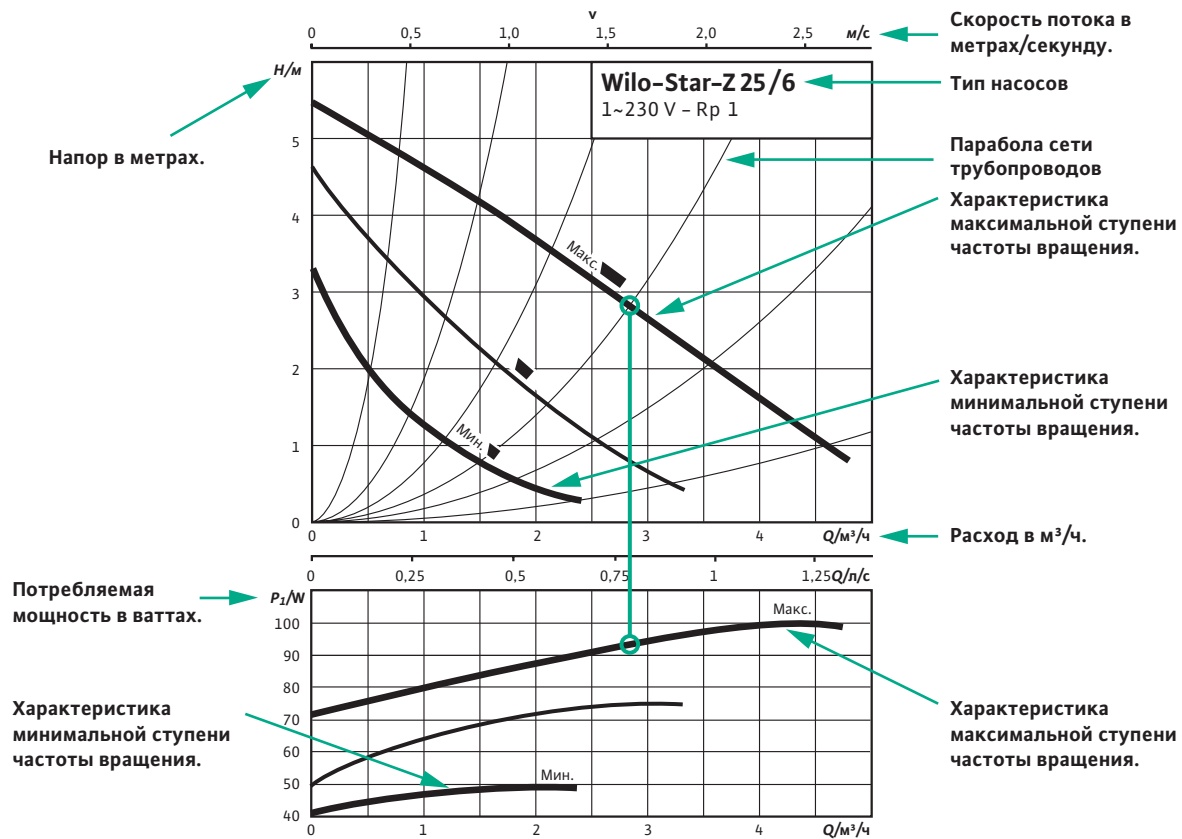


Графические характеристики – высокоэффективные насосы с мокрым ротором
 Wilo-Stratos (пример)



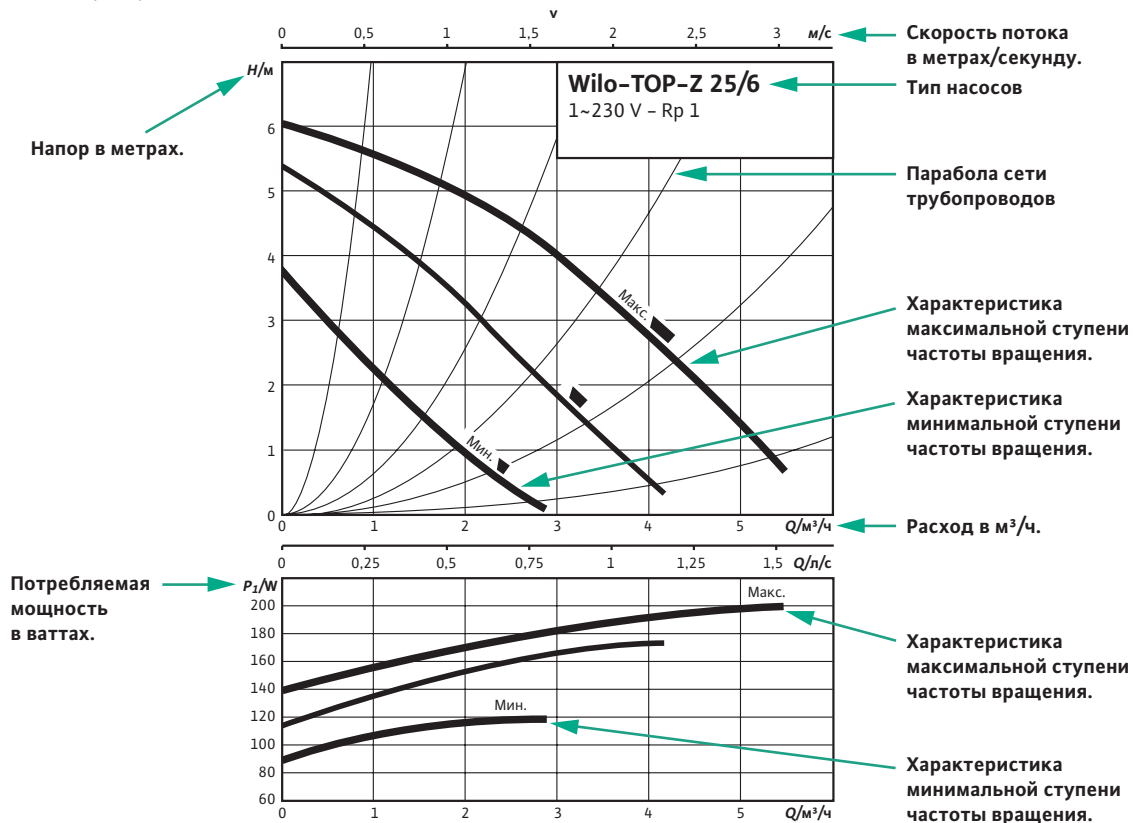
Графические характеристики – стандартные насосы с мокрым ротором

Wilo-Star-Z (пример)

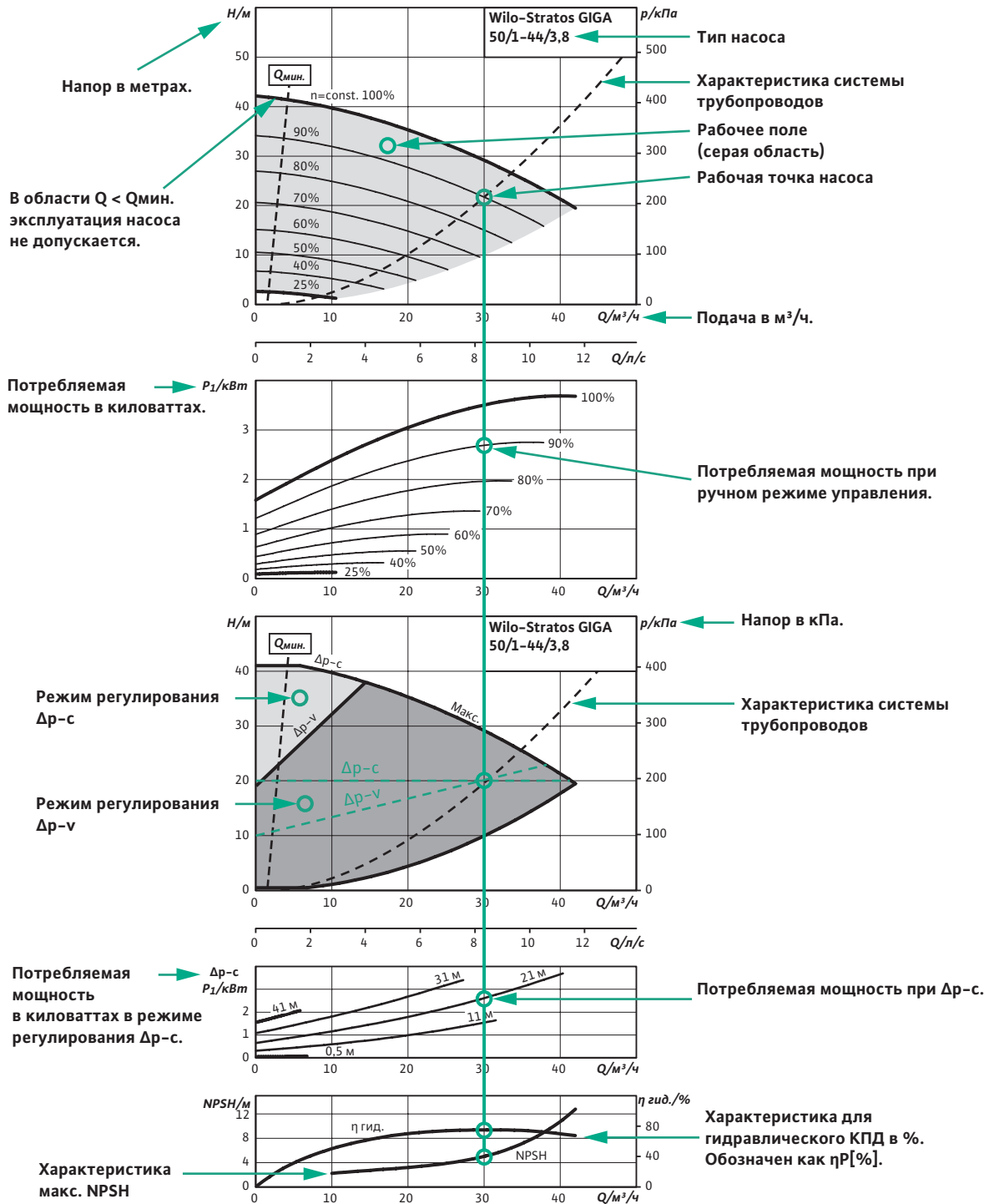


Графические характеристики – стандартные насосы с мокрым ротором

Wilo-TOP-Z (пример)

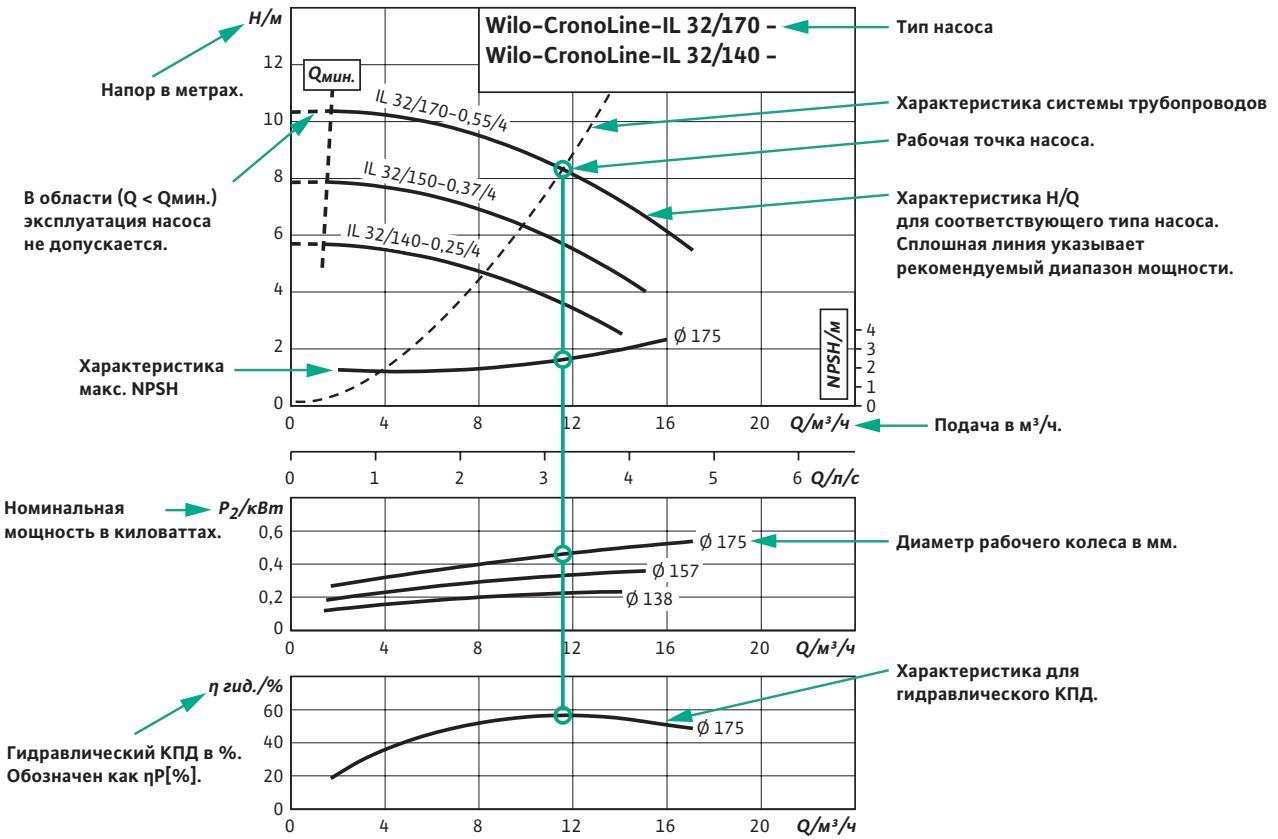


Графические характеристики – высокоэффективные и энергоэффективные насосы с сухим ротором
 Wilo-Stratos GIGA (пример)



Графические характеристики – стандартные насосы с сухим ротором

Wilo-CronoLine-IL (пример)



Директива ErP (2009/125/EG)

В 2005 году Европейский Союз утвердил директиву 2005/32/EG с требованиями о соответствии энергопотребляющих изделий предписаниям об охране окружающей среды. С тех пор эта директива была известна как директива EuP или директива об экологичной конструкции. При этом сокращение EuP расшифровывается как «Energy using Products». Таким образом, директива охватывает все изделия, потребляющие энергию (кроме автомобилей и общественного транспорта).

20 ноября 2009 она была заменена новой директивой 2009/125/EG. Существенное изменение заключается в том, что область действия этой директивы была распространена с «энергопотребляющих» изделий на так называемые изделия «с существенным потреблением энергии» («Energy related Products»). Соответственно, она теперь в большинстве случаев сокращенно обозначается как «директива ErP».

Постановления для циркуляционных насосов с мокрым ротором, электродвигателей для насосов с сухим ротором и самих насосов с сухим ротором подпадают под действие директивы ErP. В трех постановлениях комиссии ЕС установлены минимальные требования к эффективности. Частично они выходят за пределы требований прежнего класса энергоэффективности А для циркуляционных насосов с мокрым ротором и действующего в настоящее время класса IE2 для электродвигателей. Следующее постановление регламентирует не только параметры приводов насосов с сухим ротором, но и КПД рабочей части насоса, соприкасающейся с перекачиваемой жидкостью. Данные постановления будут выполняться в будущих годах в несколько этапов.

Циркуляционные насосы с мокрым ротором:

В результате сильно изменится, прежде всего, рынок циркуляционных насосов с мокрым ротором. Поскольку во многих странах ЕС до сих пор почти повсеместно применяются нерегулируемые модели.

Однако они потребляют огромную энергию. В отличие от них особо экономичные высокоэффективные насосы обладают потенциалом энергосбережения и защиты климата. Согласно комиссии ЕС, в странах ЕС на третьем этапе претворения постановления к 2020 г. эти насосы позволят сэкономить почти половину электроэнергии, потребляемой циркуляционными насосами с мокрым ротором. В целом это составляет гигантский объем в размере **23 тераватт-часов электроэнергии в год** – объем энергии, вырабатываемый почти шестью средними угольными электростанциями. Это соответствует снижению выброса **CO₂ в Европе примерно на 11 млн. тонн в год.**

Базой для расчета, какие модели насосов можно применять в будущем, служит так называемый индекс энергоэффективности (EEI). Он определяется по методике, установленной в постановлении (EG) 641/2009 и (EC) 622/2012. При этом электрическая мощность насоса, определенная с помощью нагрузочной характеристики, рассматривается относительно насоса-образца, то есть среднего насоса одинаковой гидравлической мощности.

Предусмотрены три этапа:

1. С января 2013 г. для введенных в эксплуатацию циркуляционных насосов с мокрым ротором, установленных вне генератора тепла (внешние насосы), предельное значение индекс энергоэффективности (EEI) будет составлять 0,27. После этого уже не будут применяться прежде использовавшиеся классы энергоэффективности. В этом случае насосы, как правило, будут лучше минимальных требований прежнего класса А. Поэтому классы энергоэффективности будут заменены на насосе символом EEI.
2. С августа 2015 г. предельное значение EEI уменьшится еще раз до 0,23. Оно будет применяться также и для циркуляционных насосов с мокрым ротором, встроенных, например, в новые установленные генераторы тепла или гелиостанции (интегрированные насосы).
3. На последнем этапе претворения постановления нормы будут применяться с 2020 г., включая замену интегрированных насосов в существующих генераторах тепла. Нормы действуют для всех циркуляционных насосов с мокрым ротором в системе отопления, кондиционирования и в гелиоустановках. Исключением из этого являются циркуляционные насосы ГВС.

Высокоэффективные одинарные насосы серий Wilo-Stratos, Wilo-Yonos MAXO, Wilo-Stratos PICO и Wilo-Yonos PICO уже соответствуют строгим требованиям постановления, касающегося циркуляционных насосов с мокрым ротором, которые начинают действовать с 2015 г. на втором этапе (базовое значение индекса энергоэффективности для самых эффективных циркуляционных насосов: $EEI \leq 0,20$). Поэтому уже сейчас вы можете внести свой вклад в повышение энергоэффективности систем отопления!

Директива о требованиях к экологическому проектированию продукции, связанной с энергопотреблением, для циркуляционных насосов с мокрым ротором (предписание (ЕС) 641/2009 и (ЕС) 622/2012) устанавливает все более строгие предельные значения эффективности. Оборудование Wilo выполняет все эти требования уже сейчас.



EEI = индекс энергоэффективности в соответствии с Регламентом еврокомиссии (ЕС) 641/2009 и (ЕС) 622/2012 (определяется путем сравнения различных значений потребления мощности в рамках профиля нагрузки на примере среднестатистического насоса-образца)

Насосы с сухим ротором – электродвигатели:

Соответствующее постановление ЕС (EG) 640/2009 по стандартным электродвигателям применяется не только для циркуляционных насосов с мокрым ротором. Оно касается также агрегатов, установленных в насосах с сухим ротором для отопления и кондиционирования, а также для водоснабжения, повышения давления и отвода сточных вод. В связи с этим установлены новые классы эффективности.

EFF становится IE

С 16 июня 2011 г. к реализации допускаются только насосы с сухим ротором, оснащенные электродвигателем с классом эффективности не ниже IE2. При этом обозначение «IE» расшифровывается как International Efficiency и определяет действующие во всем мире классы эффективности для низковольтных асинхронных двигателей трехфазного тока с мощностью от 0,75 до 375 кВт. Основой является новый нормативный документ IEC 60034-30:2008. Он отменяет разделение на три класса эффективности EFF1 – EFF3, существующее в Европе с 1998 г.

При этом установлены следующие классы эффективности моторов:

- IE1 = стандартный коэффициент полезного действия, сопоставимый примерно с EFF2
- IE2 = высокий коэффициент полезного действия, сопоставимый примерно с EFF1
- IE3 = коэффициент полезного действия Premium
- IE4 = коэффициент полезного действия Super-Premium (IEC TS 60034-31 ред.1)

Переход должен осуществляться в три этапа:

1. Начиная с 16 июня 2011 года на рынке могут продаваться только новые электродвигатели (за исключением отдельных типов или областей применения) с уровнем эффективности IE2. С этого момента электродвигатели насосов с классом эффективности EFF2 – соответствует обозначению IE1 – запрещается продавать в Европейском Союзе.
2. С 1 января 2015 г. вводится еще более жесткий класс эффективности IE3. К этому времени он должен обеспечиваться сначала на двигателях с номинальной выходной мощностью от 7,5 до 375 кВт. Как вариант они должны соответствовать классу эффективности IE2 и быть оснащены регулятором частоты вращения.
3. Затем с 1 января 2017 г. эти требования будут уже предъявляться к двигателям номинальной выходной мощностью от 0,75 до 375 кВт.

Исходя из вышеизложенного, компания Wilo поставляет с 1 января 2011 г. лишь насосы с сухим ротором, оснащенные двигателями с классом эффективности IE2. В результате заблаговременно выполнялись требования первого этапа директивы ErP. Директива ErP распространяет свое действие и на установки повышения давления со встроенными насосами.

Поэтому компания Wilo предлагает, например, для установок повышения давления высоконапорные центробежные насосы серии «Helix», оснащенные в соответствии со стандартом двигателями IE2. Таким образом, эти насосы соответствуют требованиям действующего постановления.

Серия высокоэффективных насосов Wilo-Stratos GIGA максимального диапазона мощности для отопления, холодной воды и охлаждения, а также насосы Wilo-Helix EXCEL для водоснабжения и повышения давления – это совершенно новые разработки. Причем для привода насосов с сухим ротором впервые используются электронно-регулируемые (EC) электродвигатели, отличающиеся чрезвычайным энергосбережением. Энергосбережение электродвигателя обеспечивается новой высокоэффективной концепцией привода HED (HED – High Efficiency Drive) компании Wilo, и оно даже превышает предельные значения для будущего максимального класса эффективности IE4 (согласно IEC TS 60034-31 ред.1). Кроме того, параметры двигателей значительно превышают требования постановлений ЕС по энергоэффективности электродвигателей, которые вступают в силу 16 июня 2011 г., 1 января 2015 г. и 1 января 2017 г. в рамках директивы об экологичной конструкции.

Директива о требованиях к экологическому проектированию продукции, связанной с энергопотреблением, для электродвигателей (предписание (ЕС) 640/2009) устанавливает все более строгие предельные значения эффективности. Оборудование Wilo выполняет все эти требования сразу.



IE2, IE3 = классы эффективности двигателей согласно IEC 60034-30, предписанные с указанного срока согласно Регламенту (ЕС) 640/2009 Еврокомиссии.

IE4 = будущий класс эффективности. В настоящее время, наивысший класс эффективности двигателей (согласно IEC TS 60034-31 ред.1)

Отопление, кондиционирование, охлаждение

Насосы с мокрым ротором

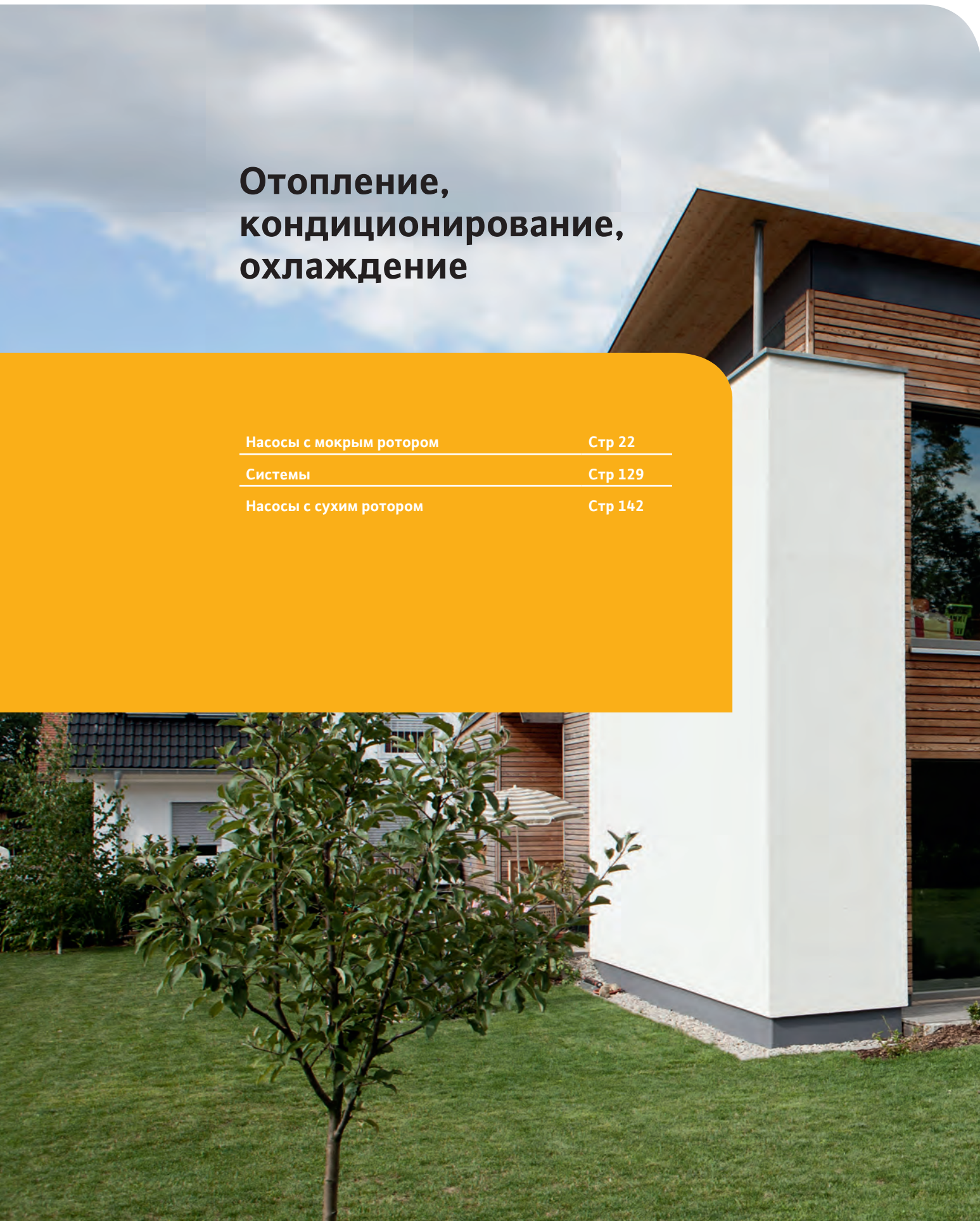
Стр 22





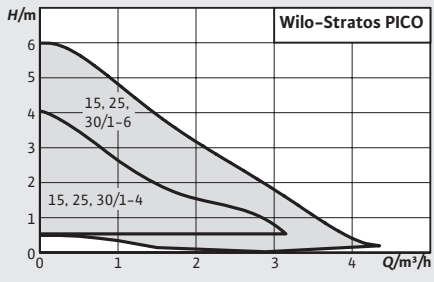
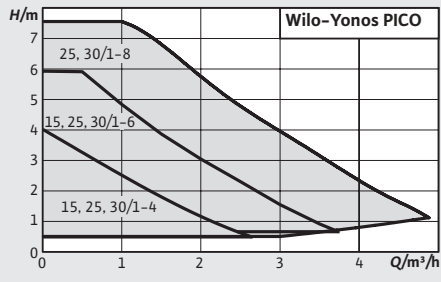
Системы

Стр 129




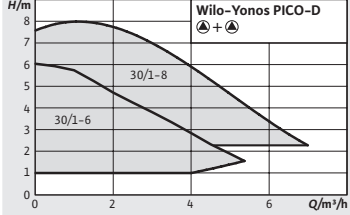
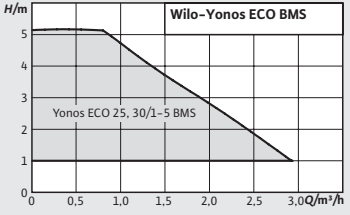
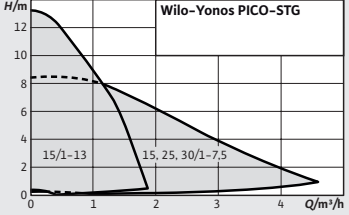
Насосы с сухим ротором

Стр 142



Обзор серии		
Серия	Wilo-Stratos PICO	Wilo-Yonos PICO
Фото продукта	 	 
Рабочее поле		
Применение	Системы отопления, системы кондиционирования, промышленные циркуляционные системы.	Системы отопления, системы кондиционирования, промышленные циркуляционные системы.
Тип	Циркуляционный насос с мокрым ротором с резьбовым соединением, электронно-коммутируемым электродвигателем, устойчивым к токам блокировки, и встроенным электронным регулированием частоты вращения.	Циркуляционный насос с мокрым ротором с резьбовым соединением, электронно-коммутируемым двигателем, устойчивым к токам блокировки, и встроенным электронным регулированием мощности.
$Q_{\text{макс}}$	4 м³/ч	4,5 м³/ч
$H_{\text{макс}}$	6,00 М	7,50 М
Особенности/преимущества продукции	<ul style="list-style-type: none"> → Использование в системах отопления и кондиционирования при температуре от +2 °С до +110 °С. → Мин. потребляемая мощность всего 3 Вт → Индикация текущей потребляемой мощности или текущего расхода и суммарной потребленной энергии в кВт·ч → Соединитель Wilo-Connector → Дополнительные функции: Dynamic Adapt, программа для удаления воздуха, режим снижения мощности в ночное время, блокировка клавиш и функция сброса 	<ul style="list-style-type: none"> → Светодиодный индикатор для настройки заданного значения с шагом 0,1 м и для индикации текущей потребляемой мощности. → Электроподключение с Wilo-Connector, не требующее применения инструментов → Уникальная функция отвода воздуха из насоса → Простая настройка при замене нерегулируемого стандартного насоса с предварительно выбранными ступенями частоты вращения, например Wilo-Star-RS → Очень высокий пусковой крутящий момент для безопасного пуска
Дополнительная информация	Информация по сериям на стр. 26 Онлайн-каталог Wilo на www.wilo.ru	Информация по сериям на стр. 31 Онлайн-каталог Wilo на www.wilo.ru

Обзор серии

Серия	Wilo-Yonos PICO-D	Wilo-Yonos ECO...-BMS	Wilo-Yonos PICO-STG
Фото продукта			
Рабочее поле			
Применение	Системы отопления, системы кондиционирования, промышленные циркуляционные системы.	Системы отопления, системы кондиционирования, закрытые контуры охлаждения, промышленные циркуляционные системы	Первичные контуры солнечных и геотермальных установок
Тип	Циркуляционный двоярный насос с мокрым ротором с резьбовым соединением, электронно-коммутируемым двигателем, устойчивым к токам блокировки, и встроенным электронным регулированием мощности.	Циркуляционный насос с мокрым ротором, с резьбовым соединением, электронно-коммутируемым электродвигателем с автоматической регулировкой частоты вращения.	Циркуляционный насос с мокрым ротором с резьбовым соединением, электронно-коммутируемым электродвигателем, устойчивым к токам блокировки, и встроенным электронным регулированием частоты вращения.
$Q_{\text{макс}}$	7 м³/ч	3 м³/ч	2,5 м³/ч
$H_{\text{макс}}$	8,00 М	5,00 М	13,00 М
Особенности/ преимущества продукции	<ul style="list-style-type: none"> → Светодиодный индикатор для настройки заданного значения с шагом 0,1 м и для индикации текущей потребляемой мощности → Электроподключение с Wilo-Connector, не требующее применения инструментов → Уникальная функция отвода воздуха из каждого насоса → Сдвоенный насос для одиночного (Др-с и Др-в) или параллельного режима работы (Др-с) → Очень высокий пусковой крутящий момент для безопасного пуска 	<ul style="list-style-type: none"> → Беспотенциальный контакт сигнализации неисправности (SSM) для привязки к внешним средствам контроля (например, автоматизированная система управления зданием) и управляющему входу 0-10 В → Кабель системы управления (4-жильный, 1,5 м) для подключения SSM и 0-10 В → Соединитель Wilo-Connector → Серийная теплоизоляция → Корпус насоса с катафорезным покрытием (KTL) защищает от коррозии при образовании конденсата 	<ul style="list-style-type: none"> → Красная кнопка для настройки режима регулирования Др-в или фиксированной частоты вращения → Внешняя регулировка частоты вращения через встроенные интерфейсы PWM 1 (геотермические системы) и PWM 2 (гелиотермические системы) → Гибкий соединительный кабель с соединителем Wilo-Connector → Корпус насоса с катафорезным покрытием защищает от коррозии при образовании конденсата → Кольцевой светодиод для индикации рабочего режима и неисправностей
Дополнительная информация	Информация по сериям на стр. 36 Онлайн-каталог Wilo на www.wilo.ru	Информация по сериям на стр. 40 Онлайн-каталог Wilo на www.wilo.ru	Информация по сериям на стр. 44 Онлайн-каталог Wilo на www.wilo.ru

Обзор серии

Серия

Wilo-Stratos

Wilo-Stratos-D

Фото продукта

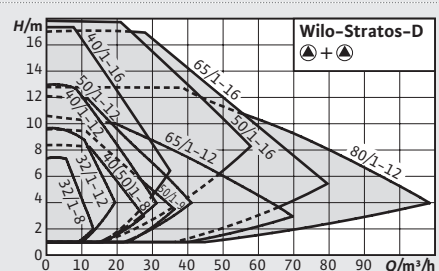
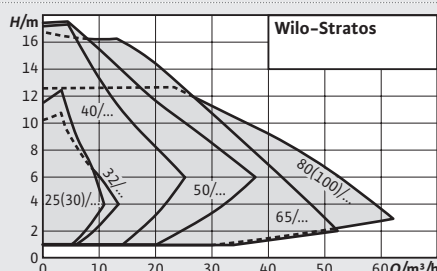


APPLIES TO EUROPEAN DIRECTIVE FOR ENERGY RELATED PRODUCTS



APPLIES TO EUROPEAN DIRECTIVE FOR ENERGY RELATED PRODUCTS

Рабочее поле



Применение

Системы отопления, системы кондиционирования, закрытые контуры охлаждения, промышленные циркуляционные системы.

Системы отопления, системы кондиционирования, закрытые контуры охлаждения, промышленные циркуляционные системы.

Тип

Циркуляционный насос с мокрым ротором, с резьбовым или фланцевым соединением, электронно-коммутируемым электродвигателем с автоматической регулировкой мощности.

Сдвоенный циркуляционный насос с мокрым ротором, с фланцевым соединением, электронно-коммутируемым электродвигателем с автоматической регулировкой мощности

Q_{макс}

62 м³/ч

109 м³/ч

H_{макс}

17.50 М

16.00 М

Особенности/
преимущества
продукции

- ЖК-дисплей для работы в различных монтажных положениях
- Инфракрасный интерфейс
- Расширение системы за счёт дополнительных коммуникационных модулей Modbus, BACnet, CAN, LON, PLR и др.
- Ограничение максимального расхода за счет функции Q-Limit (через IR-модуль)
- Корпус насоса с катафорезным покрытием защищает от коррозии при образовании конденсата



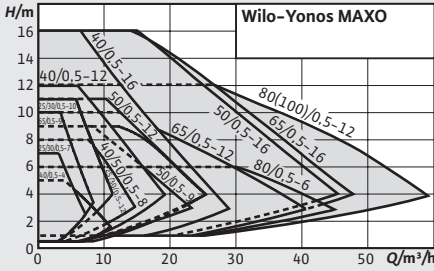
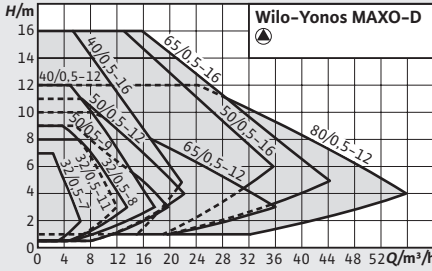
- ЖК-дисплей для работы в различных монтажных положениях
- Инфракрасный интерфейс
- Расширение системы за счёт дополнительных коммуникационных модулей Modbus, BACnet, CAN, LON, PLR и др.
- Ограничение подачи за счет функции Q-Limit (через IR-модуль)
- Корпус насоса с катафорезным покрытием защищает от коррозии при образовании конденсата

Дополнительная информация

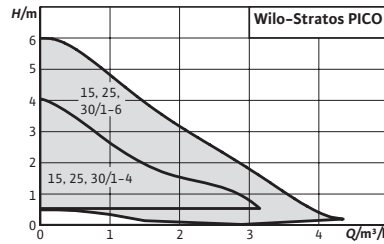
Информация по сериям на стр. 50
Онлайн-каталог Wilo на www.wilo.ru

Информация по сериям на стр. 82
Онлайн-каталог Wilo на www.wilo.ru

Обзор серии

Серия	Wilo-Yonos MAXO	Wilo-Yonos MAXO-D
Фото продукта	 ErP READY APPLIES TO EUROPEAN DIRECTIVE FOR ENERGY RELATED PRODUCTS	 ErP READY APPLIES TO EUROPEAN DIRECTIVE FOR ENERGY RELATED PRODUCTS
Рабочее поле		
Применение	Системы отопления, системы кондиционирования, закрытые контуры охлаждения, промышленные циркуляционные системы.	Системы отопления, системы кондиционирования, закрытые контуры охлаждения, промышленные циркуляционные системы.
Тип	Циркуляционный насос с мокрым ротором, с резьбовым или фланцевым соединением, электронно-коммутируемым электродвигателем с автоматической регулировкой мощности.	Циркуляционный насос с мокрым ротором, с фланцевым соединением, электронно-коммутируемым электродвигателем с автоматической регулировкой частоты вращения.
Q _{макс}	28 м ³ /ч	22 м ³ /ч
H _{макс}	12.00 М	12.00 М
Особенности/преимущества продукции	<ul style="list-style-type: none"> → Светодиодные индикаторы для индикации заданного напора и сообщений об ошибке → Простая настройка при замене нерегулируемого стандартного насоса с предварительно выбранными ступенями частоты вращения, например Wilo-TOP-S → Электроподключение с помощью штекера Wilo → Обеспечение готовности (надежности) системы благодаря обобщенной сигнализации неисправности → Корпус насоса с катафорезным покрытием (KTL) защищает от коррозии при образовании конденсата 	<ul style="list-style-type: none"> → Светодиодные индикаторы для индикации заданного напора и сообщений об ошибке → Простая настройка при замене нерегулируемого стандартного насоса с предварительно выбранными ступенями частоты вращения, например Wilo-TOP-S → Электроподключение с помощью штекера Wilo → Обеспечение готовности (надежности) системы благодаря обобщенной сигнализации неисправности → Корпус насоса с катафорезным покрытием (KTL) защищает от коррозии при образовании конденсата
Дополнительная информация	Информация по сериям на стр. 97 Онлайн-каталог Wilo на www.wilo.ru	Информация по сериям на стр. 116 Онлайн-каталог Wilo на www.wilo.ru

Отопление, кондиционирование, охлаждение



Принадлежности	Стр.
Резьбовые соединения	729
Компенсаторы	732



Wilo-Stratos PICO, для любых применений



Тип

Циркуляционный насос с мокрым ротором с резьбовым соединением, электронно-коммутируемым электродвигателем, устойчивым к токам блокировки, и встроенным электронным регулированием частоты вращения.

Применение

Системы отопления, системы кондиционирования, промышленные циркуляционные системы.

Обозначение

- Пример: **Wilo-Stratos PICO 30/1-4**
Stratos PICO Высокоэффективный насос (с резьбовым соединением) с электронным регулированием
30/ Номинальный внутренний диаметр подключения
1-4 Номинальный напор [м]
130 Монтажная длина
RG Корпус из бронзы

Особенности/преимущества продукции

- Использование в системах отопления и кондиционирования при температуре от +2 °C до +110 °C.
- Мин. потребляемая мощность всего 3 Вт
- Индикация текущей потребляемой мощности или текущего расхода и суммарной потребленной энергии в кВт·ч
- Соединитель Wilo-Connector
- Дополнительные функции: Dynamic Adapt, программа для удаления воздуха, режим снижения мощности в ночное время, блокировка клавиш и функция сброса

Технические характеристики

Допустимая перекачиваемая среда (другие среды по запросу)

Вода систем отопления (согласно VDI 2035)	•
Водогликолевая смесь (макс. 1:1; при доле гликоля более 20 % необходимо проверять рабочие характеристики)	•

Допустимая область применения

Диапазон температур при макс. температуре окружающей среды +25 °C	+2...+110 °C
---	--------------

• = допустимо, - = не допустимо
 Базовое значение для самых эффективных циркуляционных насосов составляет EEI ≤ 0,20. Значение EEI также см. на фирменной табличке

Технические характеристики

Диапазон температур при макс. температуре окружающей среды +40 °C	+2...+95 °C
Диапазон температур при макс. температуре окружающей среды +60 °C	+2...+70 °C
Номинальное давление PN	10 бар

Электроподключение

Подключение к сети	1~230 В, 50/60 Hz
--------------------	-------------------

• = допустимо, - = не допустимо
 Базовое значение для самых эффективных циркуляционных насосов составляет EEI ≤ 0,20. Значение EEI также см. на фирменной табличке

Технические характеристики	
Мотор/электроника	
Индекс энергоэффективности (EEI)	≤ 0,20
Защита электродвигателя	не требуется (устойчив к токам блокировки)
Электромагнитная совместимость	EN 61800-3
Создаваемые помехи	EN 61000-6-3
Помехозащищенность	EN 61000-6-2

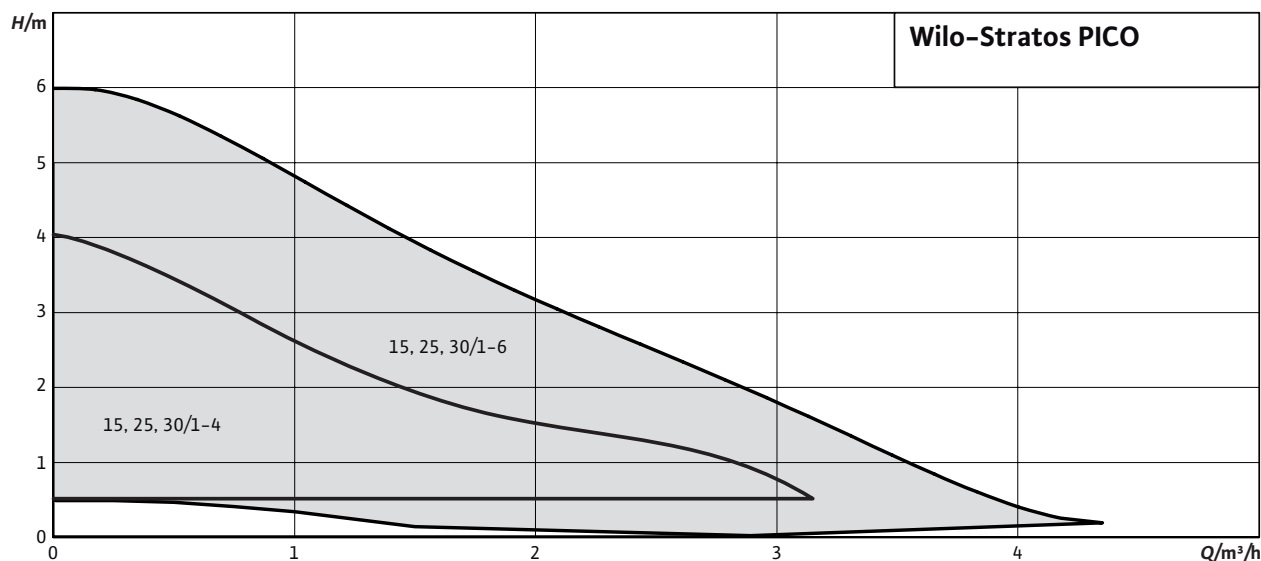
• = допустимо, – = не допустимо

Базовое значение для самых эффективных циркуляционных насосов составляет EEI ≤ 0,20. Значение EEI также см. на фирменной табличке

Технические характеристики	
Регулирование частоты вращения	Частотный преобразователь (ЧП)
Степень защиты	IP X4D
Класс изоляции	F

• = допустимо, – = не допустимо

Базовое значение для самых эффективных циркуляционных насосов составляет EEI ≤ 0,20. Значение EEI также см. на фирменной табличке



Оснащение/функции

Режимы работы

- Δ p–с для постоянного перепада давления
- Δ p–v для переменного перепада давления, можно комбинировать с функцией регулирования Dynamic Adapt

Ручное управление

- Настройка режимов работы
- Настройка мощности насоса (напора)
- Настройка автоматического режима снижения частоты вращения
- Функция «Reset» для сброса электрического счетчика
- Функция «Reset» для сброса настроек на заводские установки
- Функция «Hold» (удерживание, блокировка клавиш) для блокировки настроек

Автоматическое управление

- Бесступенчатая регулировка частоты вращения в зависимости от режима работы
- Автоматический режим снижения частоты вращения
- Функция автоматического удаления воздуха
- Автоматической функции деблокирования

Сигнализация и индикация

- Индикация текущей потребляемой мощности, в Вт
- Индикация текущего расхода, в м³/ч
- Индикация суммарного потребления электроэнергии, в кВт·ч
- Индикация сообщений о неисправностях (коды ошибок)

Оснащение

- Отливка под ключ на корпусе насоса
- Быстрое электроподключение с помощью Wilo-Connector
- Автоматический отвод воздуха
- Электродвигатель, устойчивый к токам блокировки
- Фильтр мелких частиц
- Серийная теплоизоляция для насосов, используемых в системах отопления

Комплект поставки

- Насос
- Теплоизоляция
- Wilo-Connector
- Уплотнения
- Инструкция по монтажу и эксплуатации

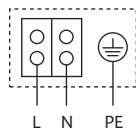
Опции

- Исполнение Stratos PICO...RG с корпусом из бронзы для использования в системах напольного отопления
- Исполнения Stratos PICO...130 с малой монтажной длиной 130 мм

Принадлежности

- Резьбовые соединения
- Компенсаторы
- Угловой штекер с соединительным кабелем 2 м

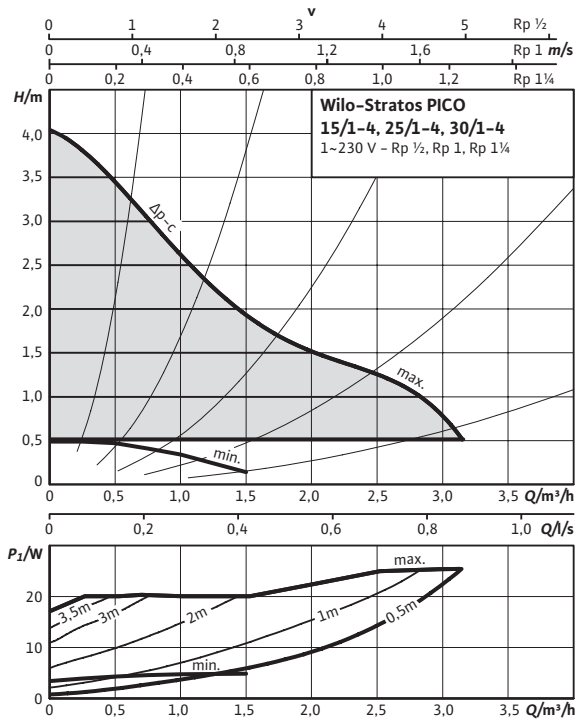
Схема подключения



Устойчивый к токам блокировки электродвигатель
Однофазный электродвигатель (EM), 2-полюсный – 1~230 В, 50 Гц

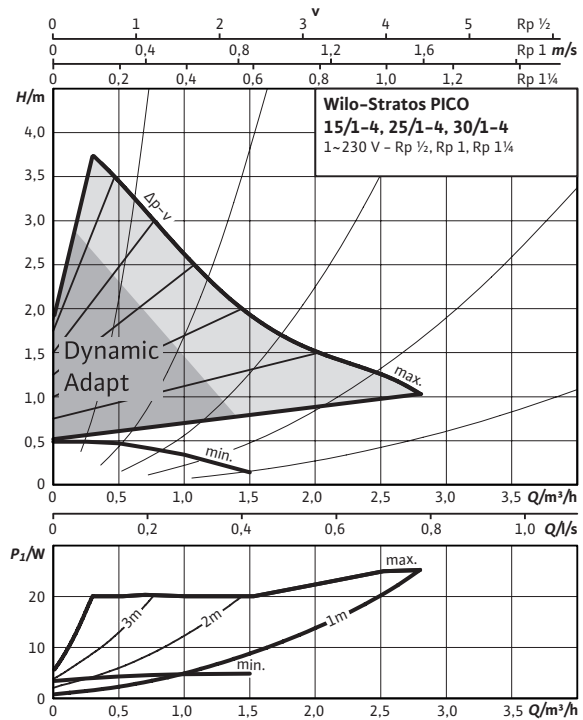
Характеристики

Др-с (постоян.)

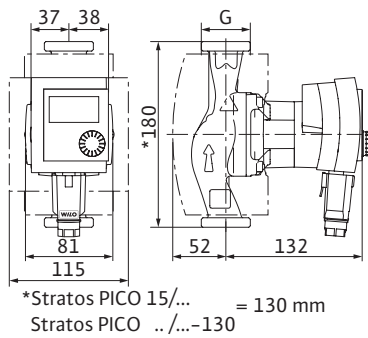


Характеристики

Др-в (перемен.)



Габаритный чертеж



Технические характеристики

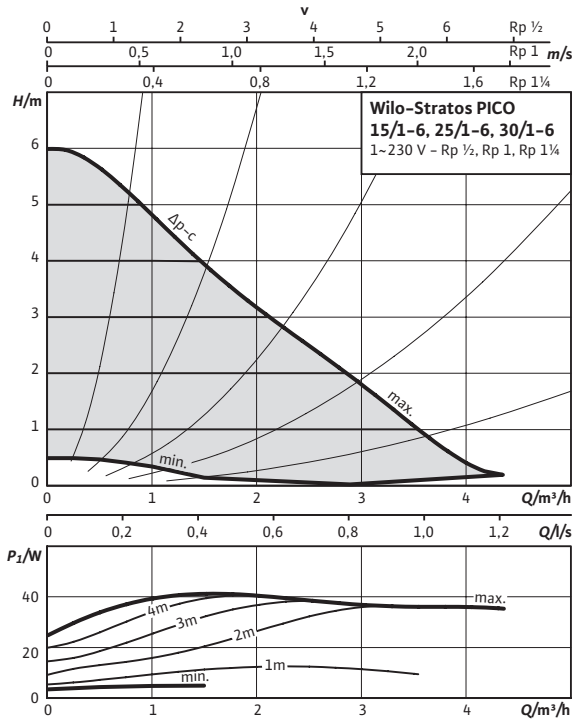
Номинальное давление	PN 10
Подключение к сети	1~230 В, 50/60 Hz
Частота вращения N	1200 – 3492 об/мин
Потребляемая мощность P ₁	3 – 25 W
Потребление тока I	max. 0,33 A
Минимальное давление на входе при температурах жидкости 50/95/110°C	0,5 / 3 / 10 m
Материалы	
Корпус насоса	Серый чугун (EN-GJL-200)
Рабочее колесо	Синтетический материал (полипропилен - 40% GF)
Вал насоса	Нержавеющая сталь
Подшипники	Металлографит

Информация для заказа

Wilo-Stratos PICO...	Резьбовое соединение труб	Резьба	Индекс энергоэффективности (EEI)	Монтажная длина	Вес, прим.	Арт.-№
				L0 мм	m кг	
Stratos PICO 15/1-4	Rp ½	G 1	≤ 0,20	130	1,7	4132460
Stratos PICO 25/1-4	Rp 1	G 1½	≤ 0,20	180	2,1	4132462
Stratos PICO 25/1-4-130	Rp 1	G 1½	≤ 0,20	130	1,7	4132466
Stratos PICO 30/1-4	Rp 1¼	G 2	≤ 0,20	180	2,1	4132464

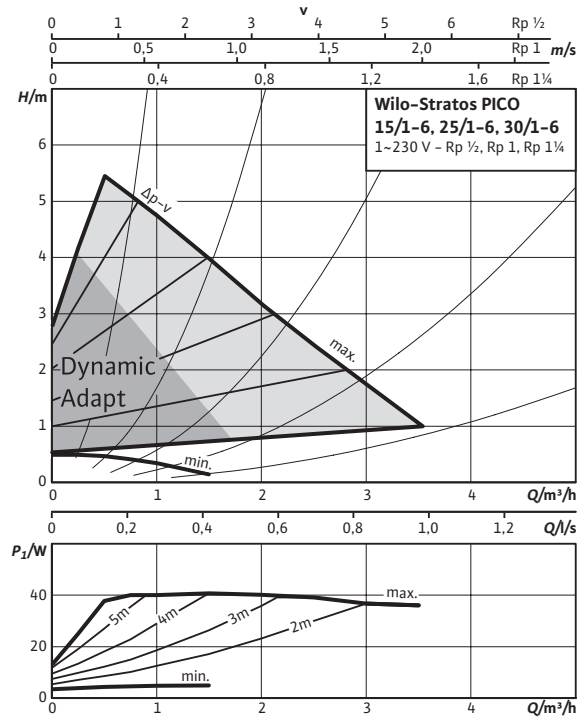
Характеристики

Др-с (постоян.)

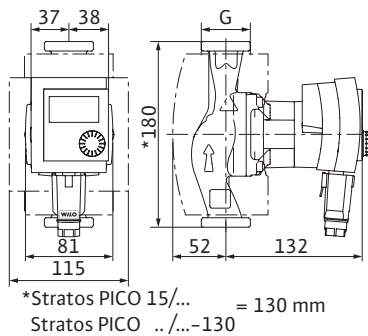


Характеристики

Др-в (перемен.)



Габаритный чертеж



Технические характеристики

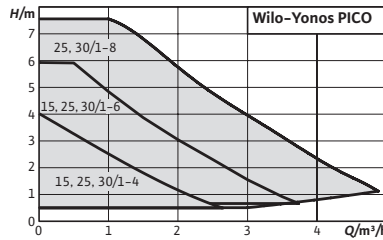
Номинальное давление	PN 10
Подключение к сети	1~230 В, 50/60 Hz
Частота вращения <i>N</i>	1200 - 4230 об/мин
Потребляемая мощность <i>P</i> ₁	3 - 40 W
Потребление тока <i>I</i>	max. 0,44 A
Минимальное давление на входе при температурах жидкости 50/95/110°C	0,5 / 3 / 10 m

Материалы

Корпус насоса	Серый чугун (EN-GJL-200)
Корпус насоса (исполнение RG)	Бронза (CC499K)
Рабочее колесо	Синтетический материал (полипропилен - 40% GF)
Вал насоса	Нержавеющая сталь
Подшипники	Металлографит

Информация для заказа

Wilo-Stratos PICO...	Резьбовое соединение труб	Резьба	Индекс энергоэффективности (EEI)	Монтажная длина	Вес, прим.	Арт.-№
				<i>L</i> мм	<i>m</i> кг	
Stratos PICO 15/1-6	Rp ½	G 1	≤ 0,20	130	1,7	4132461
Stratos PICO 25/1-6	Rp 1	G 1½	≤ 0,20	180	2,0	4132463
Stratos PICO 25/1-6-130	Rp 1	G 1½	≤ 0,20	130	1,7	4132467
Stratos PICO 25/1-6-RG	Rp 1	G 1½	≤ 0,20	180	2,2	4132469
Stratos PICO 30/1-6	Rp 1¼	G 2	≤ 0,20	180	2,1	4132465



Принадлежности	Стр.
Резьбовые соединения	729
Компенсаторы	732
Теплоизолирующие кожухи	737



Wilo-Yonos PICO, простой в использовании



Тип

Циркуляционный насос с мокрым ротором с резьбовым соединением, электронно-коммутируемым двигателем, устойчивым к токам блокировки, и встроенным электронным регулированием мощности.

Применение

Системы отопления, системы кондиционирования, промышленные циркуляционные системы.

Обозначение

Пример: **Wilo-Yonos PICO 30/1-4**
Yonos PICO Высокоэффективный насос (с резьбовым соединением) с электронным регулированием
30/ Номинальный внутренний диаметр для подсоединения
1-4 Диапазон номинального напора [м]
130 Монтажная длина

Особенности/преимущества продукции

- Светодиодный индикатор для настройки заданного значения с шагом 0,1 м и для индикации текущей потребляемой мощности.
- Электроподключение с Wilo-Connector, не требующее применения инструментов
- Уникальная функция отвода воздуха из насоса
- Простая настройка при замене нерегулируемого стандартного насоса с предварительно выбранными ступенями частоты вращения, например Wilo-Star-RS
- Очень высокий пусковой крутящий момент для безопасного пуска

Технические характеристики	
Допустимая перекачиваемая среда (другие среды по запросу)	
Вода систем отопления (согласно VDI 2035)	•
Водогликолевая смесь (макс. 1:1; при доле гликоля более 20 % необходимо проверять рабочие характеристики)	•
Допустимая область применения	
Диапазон температур при макс. температуре окружающей среды +25 °C	-10...+110 °C
Диапазон температур при макс. температуре окружающей среды +40 °C	-10...+95 °C

• = допустимо, - = не допустимо
 Базовое значение для самых эффективных циркуляционных насосов составляет EEI ≤ 0,20. Значение EEI также см. на фирменной табличке

Технические характеристики	
Номинальное давление PN	6 бар
Электроподключение	
Подключение к сети	1-230 В, 50/60 Hz
Мотор/электроника	
Индекс энергоэффективности (EEI)	≤ 0,20
Защита электродвигателя	не требуется (устойчив к токам блокировки)
Электромагнитная совместимость	EN 61800-3

• = допустимо, - = не допустимо
 Базовое значение для самых эффективных циркуляционных насосов составляет EEI ≤ 0,20. Значение EEI также см. на фирменной табличке

Технические характеристики	
Создаваемые помехи	EN 61000-6-3
Помехозащищенность	EN 61000-6-2
Регулирование частоты вращения	Частотный преобразователь (ЧП)

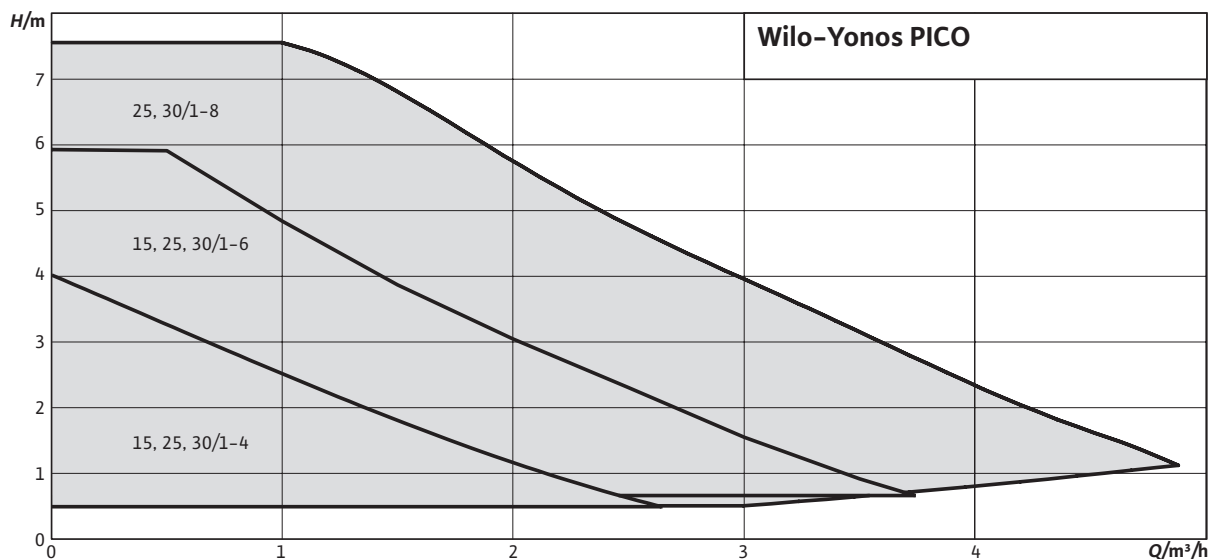
* = допустимо, - = не допустимо

Базовое значение для самых эффективных циркуляционных насосов составляет $E_{EI} \leq 0,20$. Значение E_{EI} также см. на фирменной табличке

Технические характеристики	
Степень защиты	IP X2D
Класс изоляции	F

* = допустимо, - = не допустимо

Базовое значение для самых эффективных циркуляционных насосов составляет $E_{EI} \leq 0,20$. Значение E_{EI} также см. на фирменной табличке



Оснащение/функции

Режимы работы

- Δp -с для постоянного перепада давления
- Δp -v для переменного перепада давления

Ручное управление

- Настройка режимов работы
- Настройка мощности насоса (напора)
- Функция автоматического удаления воздуха

Автоматическое управление

- Бесступенчатая регулировка частоты вращения в зависимости от режима работы
- Автоматической функции деблокирования

Сигнализация и индикация

- Индикация текущего потребления энергии (Вт)
- Индикация текущего напора при настройке
- Индикация сообщений о неисправностях (коды ошибок)

Оснащение

- Отливка под ключ на корпусе насоса
- Быстрое электроподключение с помощью Wilo-Connector
- Функция автоматического удаления воздуха

- Электродвигатель, устойчивый к токам блокировки
- Фильтр мелких частиц

Комплект поставки

- Насос
- Wilo-Connector
- Уплотнения
- Инструкция по монтажу и эксплуатации

Опции

- Исполнения Yonos PICO...130 с короткой монтажной длиной 130 мм

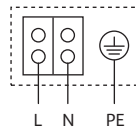
Специальные исполнения

Варианты исполнения Yonos PICO с другими подключениями для корпуса насоса – по запросу

Принадлежности

- Резьбовые соединения
- Компенсаторы
- Теплоизоляция
- Угловой штекер с соединительным кабелем 2 мl

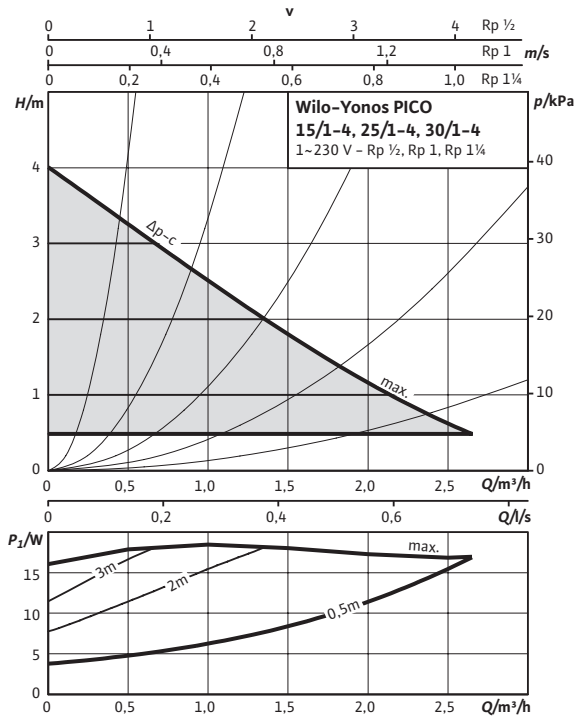
Схема подключения



Устойчивый к токам блокировки электродвигатель
Однофазный электродвигатель (EM), 2-полюсный – 1~230 В, 50 Гц

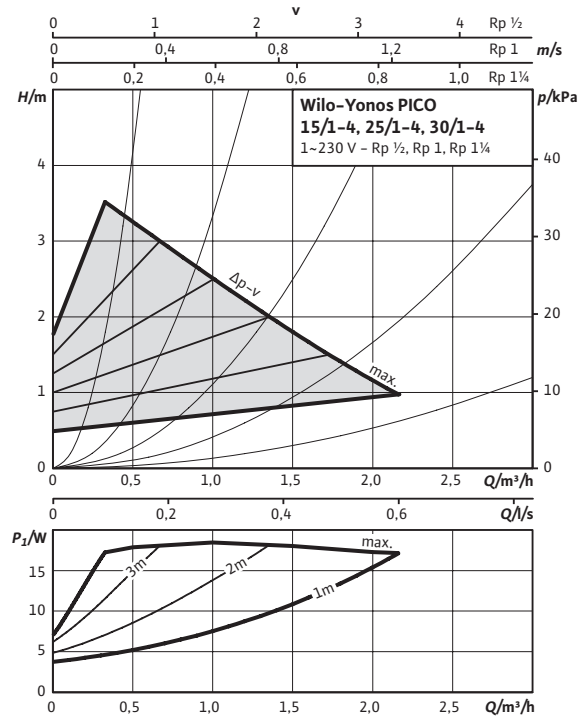
Характеристики

Δp-c (постоян.)

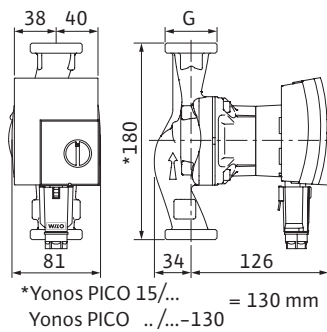


Характеристики

Δp-v (перемен.)



Габаритный чертеж



Технические характеристики

Номинальное давление	PN 6
Подключение к сети	1~230 В, 50/60 Hz
Частота вращения <i>N</i>	800 – 3600 об/мин
Потребляемая мощность <i>P</i> ₁	4 – 20 W
Потребление тока <i>I</i>	max. 0,26 A
Минимальное давление на входе при температурах жидкости 50/95/110°C	0,5 / 3 / 10 m

Материалы

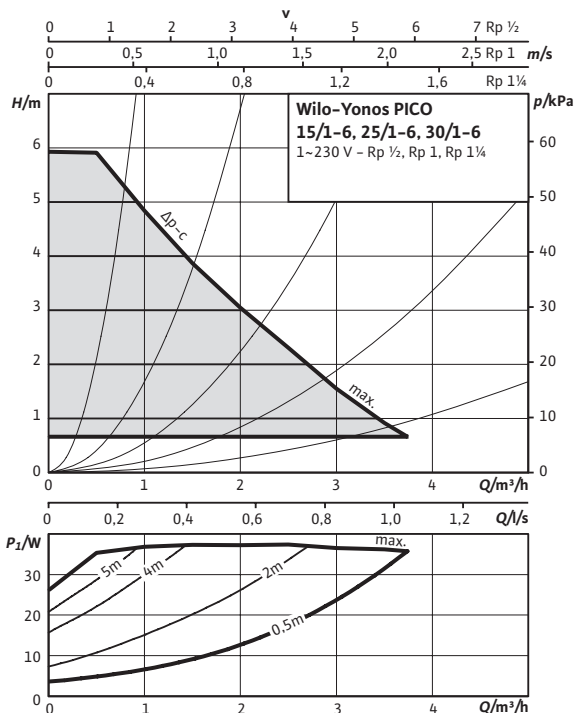
Корпус насоса	Серый чугун (EN-GJL-200)
Рабочее колесо	Синтетический материал (полипропилен - 40% GF)
Вал насоса	Нержавеющая сталь
Подшипники	Металлографит

Информация для заказа

Wilo-Yonos PICO...	Резьбовое соединение труб	Резьба	Индекс энергоэффективности (EEI)	Монтажная длина	Вес, прим.	Арт.-№
				<i>L</i> мм	<i>m</i> кг	
Yonos PICO 15/1-4	Rp ½	G 1	≤ 0,20	130	2,0	4164011
Yonos PICO 25/1-4	Rp 1	G 1½	≤ 0,20	180	2,2	4164031
Yonos PICO 25/1-4-130	Rp 1	G 1½	≤ 0,20	130	2,0	4164017
Yonos PICO 30/1-4	Rp 1¼	G 2	≤ 0,20	180	2,2	4164033

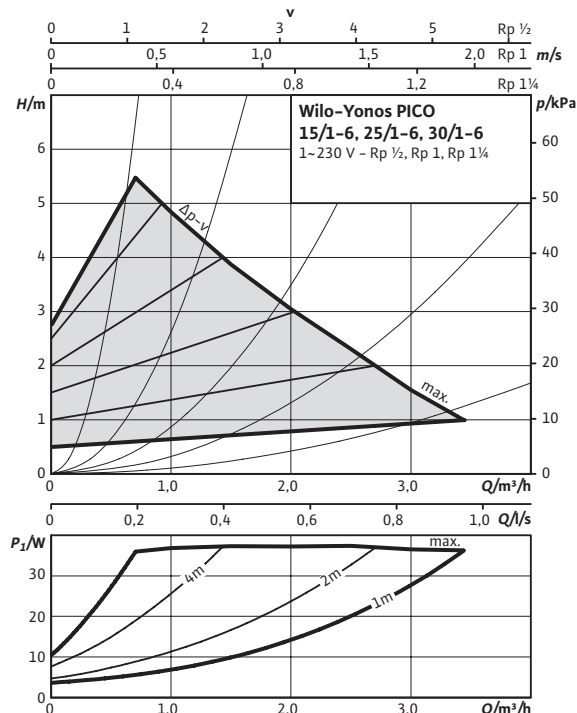
Характеристики

Др-с (постоян.)

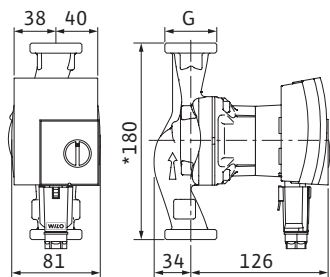


Характеристики

Др-в (перемен.)



Габаритный чертеж



*Yonos PICO 15/... = 130 mm
Yonos PICO .../...-130

Технические характеристики

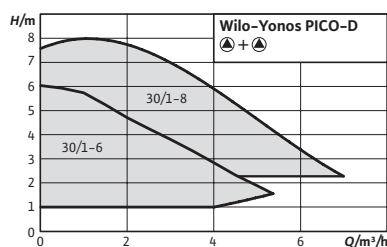
Номинальное давление	PN 6
Подключение к сети	1~230 В, 50/60 Hz
Частота вращения <i>N</i>	800 – 4700 об/мин
Потребляемая мощность <i>P</i> ₂	4 – 40 W
Потребление тока <i>I</i>	max. 0,44 А
Минимальное давление на входе при температурах жидкости 50/95/110°C	0,5 / 3 / 10 m

Материалы

Корпус насоса	Серый чугун (EN-GJL-200)
Рабочее колесо	Синтетический материал (полипропилен - 40% GF)
Вал насоса	Нержавеющая сталь
Подшипники	Металлографит

Информация для заказа

Wilo-Yonos PICO...	Резьбовое соединение труб	Резьба	Индекс энергоэффективности (EEI)	Монтажная длина	Вес, прим.	Арт.-№
				<i>L</i> мм	<i>m</i> кг	
Yonos PICO 15/1-6	Rp ½	G 1	≤ 0,20	130	2,0	4164012
Yonos PICO 25/1-6	Rp 1	G 1½	≤ 0,20	180	2,2	4164032
Yonos PICO 25/1-6-130	Rp 1	G 1½	≤ 0,20	130	2,0	4164018
Yonos PICO 30/1-6	Rp 1¼	G 2	≤ 0,20	180	2,2	4164034



Принадлежности	Стр.
Резьбовые соединения	729
Компенсаторы	732

Дополнение в серии



Wilo-Yonos PICO-D, простой в использовании



Тип

Циркуляционный сдвоенный насос с мокрым ротором с резьбовым соединением, электронно-коммутируемым двигателем, устойчивым к токам блокировки, и встроенным электронным регулированием мощности.

Применение

Системы отопления, системы кондиционирования, промышленные циркуляционные системы.

Обозначение

- Пример: **Wilo-Yonos PICO-D 30/1-6**
Yonos PICO Высокоэффективный насос (с резьбовым соединением) с электронным регулированием
-D Сдвоенный насос
30/ Номинальный внутренний диаметр для подсоединения
1-6 Диапазон номинального напора [м]

Особенности/преимущества продукции

- Светодиодный индикатор для настройки заданного значения с шагом 0,1 м и для индикации текущей потребляемой мощности
- Электроподключение с Wilo-Connector, не требующее применения инструментов
- Уникальная функция отвода воздуха из каждого насоса
- Сдвоенный насос для одиночного (Др-с и Др-в) или параллельного режима работы (Др-с)
- Очень высокий пусковой крутящий момент для безопасного пуска

Технические характеристики

Допустимая перекачиваемая среда (другие среды по запросу)

Вода систем отопления (согласно VDI 2035)	•
Водогликолевая смесь (макс. 1:1; при доле гликоля более 20 % необходимо проверять рабочие характеристики)	•

Допустимая область применения

Диапазон температур при макс. температуре окружающей среды +25 °C	-10...+110 °C
Диапазон температур при макс. температуре окружающей среды +40 °C	-10...+95 °C

• = допустимо, - = не допустимо
 Базовое значение для самых эффективных циркуляционных насосов составляет EEI ≤ 0,20.

Технические характеристики

Номинальное давление PN	6 бар
Электроподключение	
Подключение к сети	1-230 В, 50/60 Hz
Мотор/электроника	
Индекс энергоэффективности (EEI)	≤ 0,20
Защита электродвигателя	не требуется (устойчив к токам блокировки)
Электромагнитная совместимость	EN 61800-3

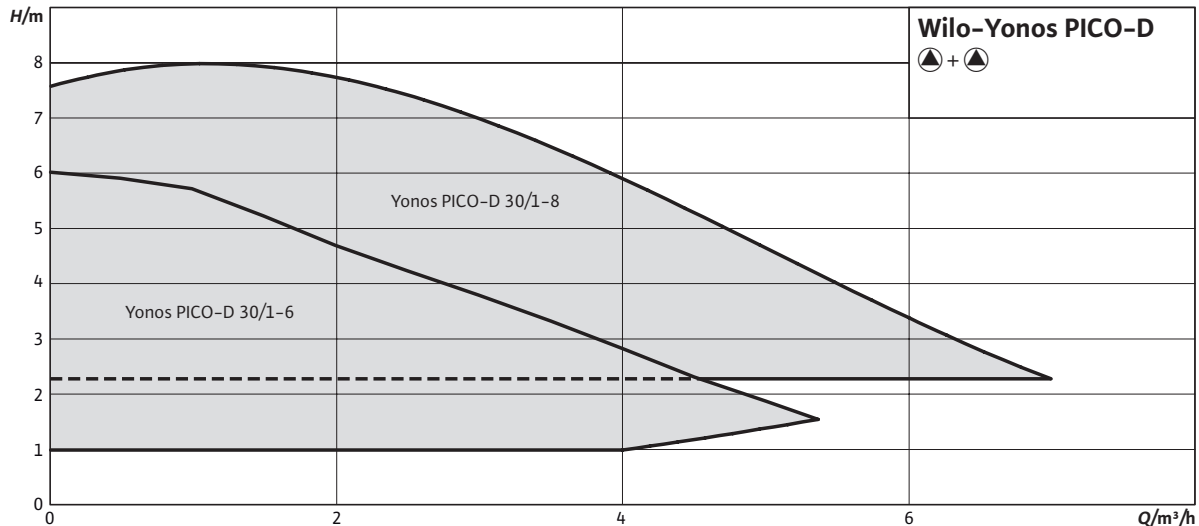
• = допустимо, - = не допустимо
 Базовое значение для самых эффективных циркуляционных насосов составляет EEI ≤ 0,20.

Технические характеристики	
Создаваемые помехи	EN 61000-6-3
Помехозащищенность	EN 61000-6-2
Регулирование частоты вращения	Частотный преобразователь (ЧП)

• = допустимо, – = не допустимо
Базовое значение для самых эффективных циркуляционных насосов составляет $EEl \leq 0,20$.

Технические характеристики	
Степень защиты	IP X2D
Класс изоляции	F

• = допустимо, – = не допустимо
Базовое значение для самых эффективных циркуляционных насосов составляет $EEl \leq 0,20$.



Оснащение/функции

Режимы работы

- Δp -с для постоянного перепада давления
- Δp -v для переменного перепада давления

Ручное управление

- Настройка режимов работы
- Настройка мощности насоса (напор)
- Функция отвода воздуха

Автоматическое управление

- Бесступенчатая регулировка мощности в зависимости от режима работы
- Автоматическая функция деблокирования

Сигнализация и индикация

- Индикация потребляемой мощности в Вт
- Индикация текущего напора при настройке
- Индикация сообщений о неисправностях (коды ошибок)

Оснащение

- Быстроразъемное электроподключение посредством Wilo-Connector
- Функция отвода воздуха
- Устойчивый к токам блокировки электродвигатель
- Фильтр мелких частиц

Функция сдвоенного насоса

- Режим работы «основной/резервный» (автоматическое переключение при неисправности/смена работы насосов по таймеру). Если сдвоенный насос планируется эксплуатировать в режиме работы «основной/резервный», то режим регулирования и напор должны быть идентичными на обоих насосах.
- Параллельная работа двух насосов (включение и выключение при пиковой нагрузке с оптимизацией по КПД). Если сдвоенный насос планируется эксплуатировать в режиме работы двух насосов/режиме пиковой нагрузки, то на обоих насосах должен быть установлен идентичный режим регулирования Δp -с с идентичным напором.

Для переключения насосов, например, при неисправности, требуется дополнительный прибор управления.

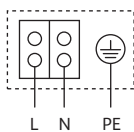
Комплект поставки

- Насос
- Соединитель Wilo-Connector
- Уплотнения
- Инструкция по монтажу и эксплуатации

Принадлежности

- Резьбовые соединения
- Компенсаторы
- Угловой штекер, повернутый влево, с жестко закрепленным (залитым) соединительным кабелем длиной 2 м

Схема подключения

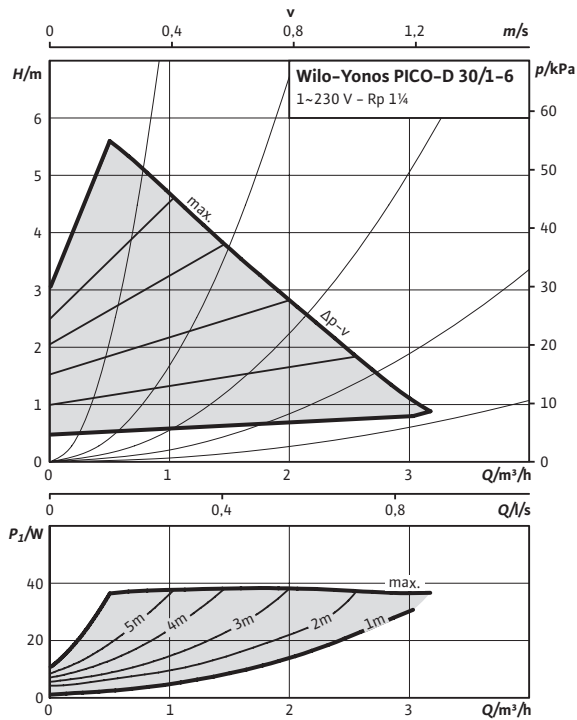


Устойчивый к токам блокировки электродвигатель

Однофазный электродвигатель (EM), 2-полюсный – 1-230 В, 50 Гц

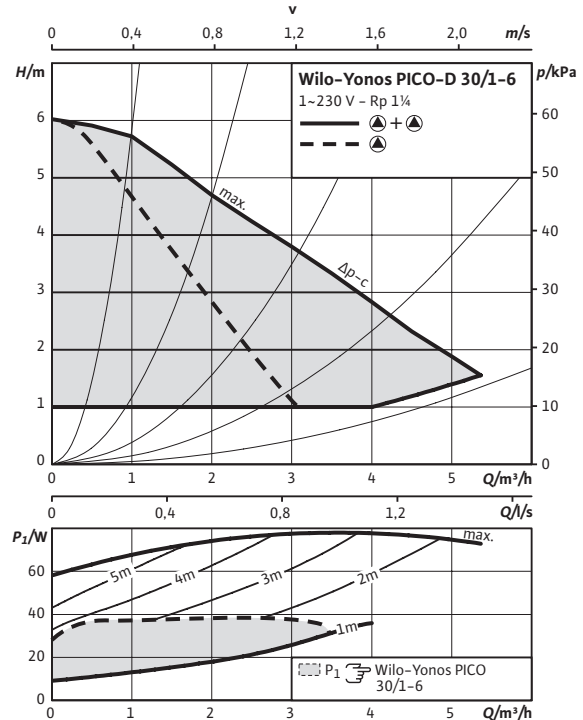
Характеристики

Др-в (перемен.) работа одного насоса



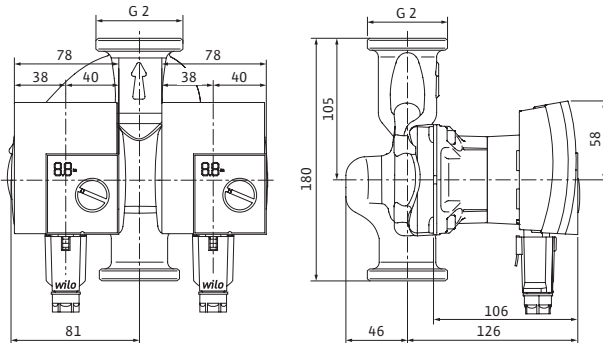
Характеристики

Др-с (постоян.) - автономный режим и режим работы двух насосов



Габаритный чертеж

Габаритный чертеж

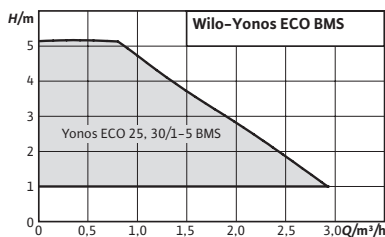


Технические характеристики

Обозначение	Yonos PICO-D 30/1-6
Арт.-№	4178164
Индекс энергоэффективности (EEI)	≤ 0,20
Резьбовое соединение труб	Rp 1½
Резьба	G 2
Монтажная длина <i>L</i> 0	180
Номинальное давление	PN 6
Подключение к сети	1~230 V, 50/60 Hz
Частота вращения <i>N</i>	800 - 4700 об/мин
Потребляемая мощность <i>P</i> ₁	4 - 40 W
Потребление тока <i>I</i>	max. 0,44 A
Минимальное давление на входе при температурах жидкости 50/95/110°C	0,5 / 3 / 10 m
Вес, прим. <i>m</i>	5,2 кг

Материалы

Корпус насоса	Серый чугун (EN-GJL-200)
Рабочее колесо	Синтетический материал (полипропилен - 40% GF)
Вал насоса	Нержавеющая сталь
Подшипники	Металлографит



Принадлежности	Стр.
Резьбовые соединения	729
Компенсаторы	732



Wilo-Yonos ECO...-BMS



Тип

Циркуляционный насос с мокрым ротором, с резьбовым соединением, электронно-коммутируемым электродвигателем с автоматической регулировкой частоты вращения.

Применение

Системы отопления, системы кондиционирования, закрытые контуры охлаждения, промышленные циркуляционные системы

Обозначение

- Пример: **Wilo-Yonos ECO 30/1-5-BMS**
- Yonos ECO** Высокоэффективный насос (с резьбовым соединением)
- 30/** Номинальный внутренний диаметр для подсоединения
- 1 - 5** Номинальный напор [м]
- BMS** Building-Management-System для подключения к автоматизированной системе управления зданием

Особенности/преимущества продукции

- Беспотенциальный контакт сигнализации неисправности (SSM) для привязки к внешним средствам контроля (например, автоматизированная система управления зданием) и управляющему входу 0-10 В
- Кабель системы управления (4-жильный, 1,5 м) для подключения SSM и 0-10 В
- Соединитель Wilo-Connector
- Серийная теплоизоляция
- Корпус насоса с катодорезным покрытием (KTL) защищает от коррозии при образовании конденсата

Технические характеристики

Допустимая перекачиваемая среда (другие среды по запросу)

Вода систем отопления (согласно VDI 2035)	•
Водогликолевая смесь (макс. 1:1; при доле гликоля более 20 % необходимо проверять рабочие характеристики)	•

Допустимая область применения

Диапазон температур при макс. температуре окружающей среды +25 °C	-10...+110 °C
---	---------------

• = допустимо, - = не допустимо
Базовое значение для самых эффективных циркуляционных насосов составляет EEI ≤ 0,20.

Технические характеристики

Диапазон температур при макс. температуре окружающей среды +40 °C	-10...+95 °C
Номинальное давление PN	10 бар
Электроподключение	
Подключение к сети	1-230 V, 50/60 Hz
Мотор/электроника	
Индекс энергоэффективности (EEI)	≤ 0,20

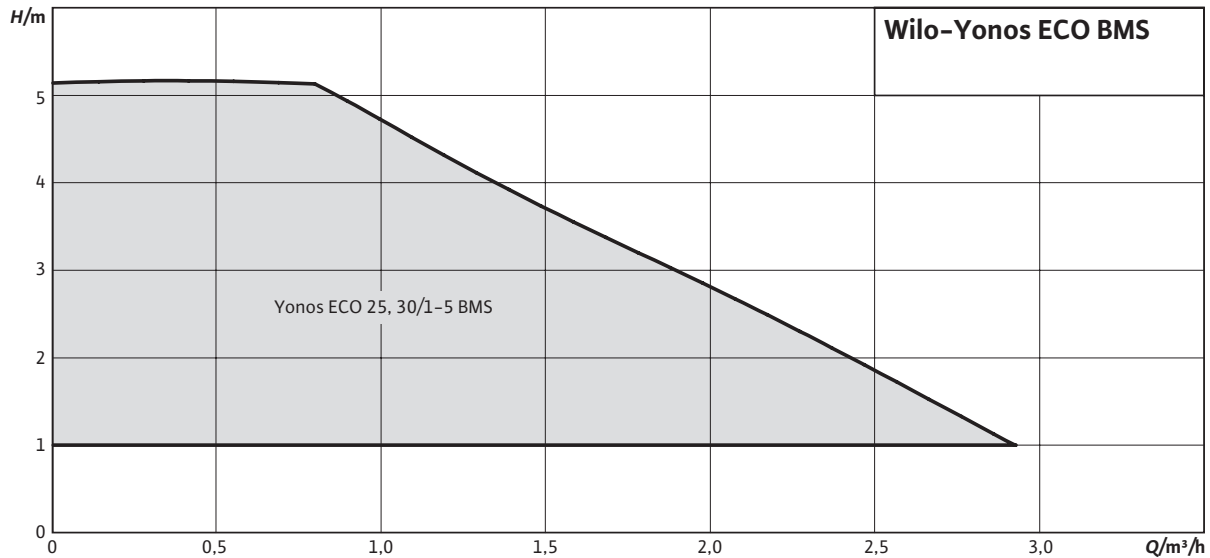
• = допустимо, - = не допустимо
Базовое значение для самых эффективных циркуляционных насосов составляет EEI ≤ 0,20.

Технические характеристики	
Защита электродвигателя	Встроенная
Электромагнитная совместимость	EN 61800-3
Создаваемые помехи	EN 61000-6-3
Помехозащищенность	EN 61000-6-2

• = допустимо, – = не допустимо
Базовое значение для самых эффективных циркуляционных насосов составляет $EEl \leq 0,20$.

Технические характеристики	
Регулирование частоты вращения	Частотный преобразователь (ЧП)
Степень защиты	IP X4D
Класс изоляции	F

• = допустимо, – = не допустимо
Базовое значение для самых эффективных циркуляционных насосов составляет $EEl \leq 0,20$.



Оснащение/функции

Режимы работы

- Режим управления (n=постоянный)
- Δp-c для постоянного перепада давления
- Δp-v для переменного перепада давления

Ручное управление

- Настройка режимов работы
- Настройка требуемого перепада давления

Автоматическое управление

- Бесступенчатая регулировка частоты вращения в зависимости от режима работы
- Функция деблокирования
- Плавный пуск
- Полная защита электродвигателя со встроенной электронной системой отключения

Внешнее управление

- Управляющий вход «Analog In 0 - 10 В» (дистанционное переключение частоты вращения)

Сигнализация и индикация

- Обобщенная сигнализация неисправности (беспотенциальный нормальнозамкнутый контакт)

Оснащение

- Отливка под ключ на корпусе насоса
- Быстрое электроподключение с помощью Wilo-Connector
- Кабель системы управления (4-жильный, 1,5 м) для подключения SSM и 0-10 В
- Электродвигатель, устойчивый к токам блокировки
- Серийная теплоизоляция для насосов, используемых в системах отопления

Комплект поставки

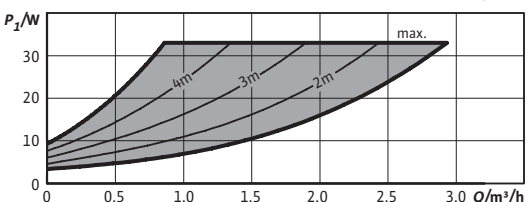
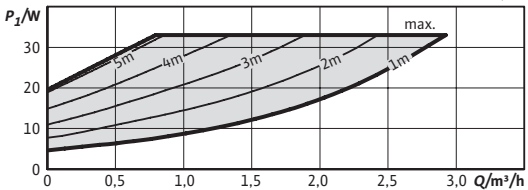
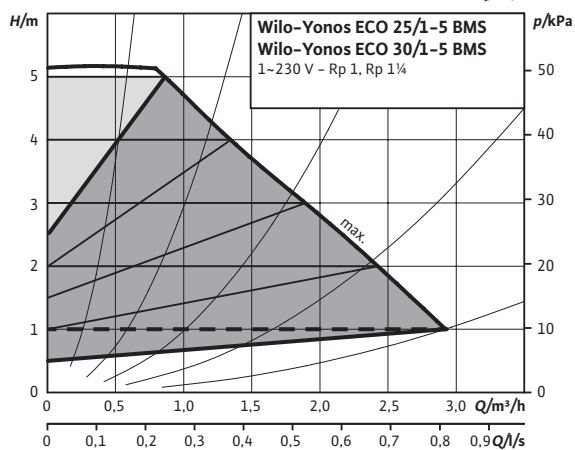
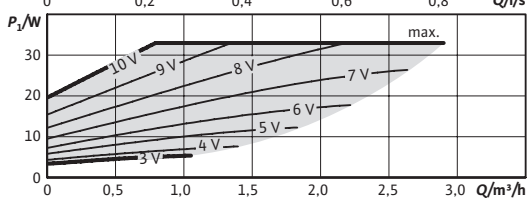
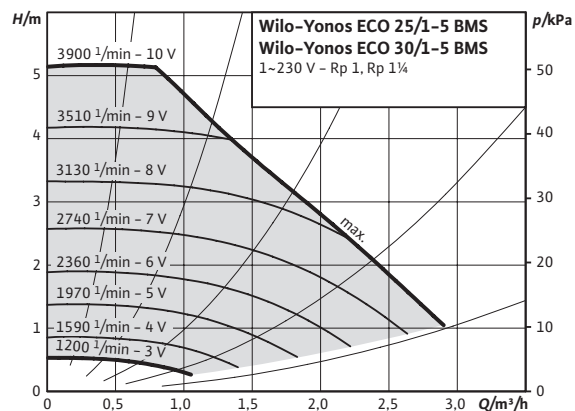
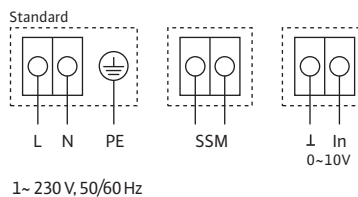
- Насос
- Теплоизоляция
- Соединитель Wilo-Connector
- Кабель цепи управления
- Уплотнения
- Инструкция по монтажу и эксплуатации

Принадлежности

- Резьбовые соединения
- Компенсаторы
- Угловой штекер с соединительным кабелем 2 м

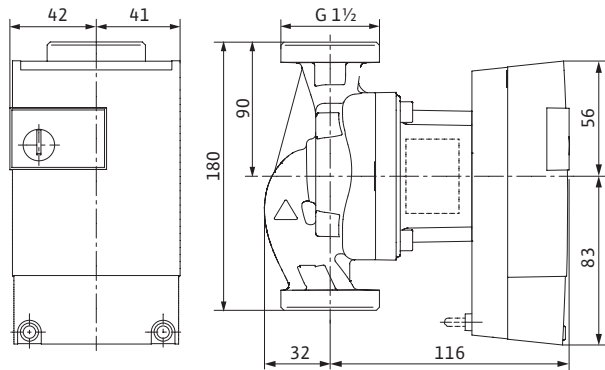
Характеристики

Схема подключения



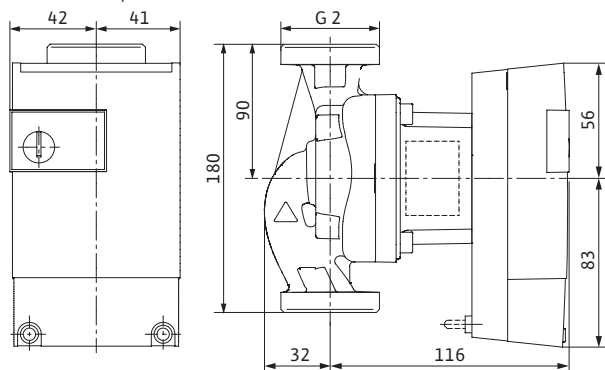
Габаритный чертеж

Yonos ECO 25/1-5 BMS



Габаритный чертеж

Yonos ECO 30/1-5 BMS

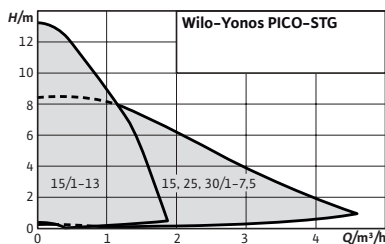


Технические характеристики

Обозначение	Yonos ECO 25/1-5 BMS	Yonos ECO 30/1-5 BMS
Арт.-№	2150700	2150701
Индекс энергоэффективности (EEI)	≤ 0,20	≤ 0,20
Резьбовое соединение труб	Rp 1	Rp 1¼
Резьба	G 1½	G 2
Монтажная длина L_0	180 мм	180 мм
Номинальное давление	PN 10	PN 10
Подключение к сети	1~230 V, 50/60 Hz	1~230 V, 50/60 Hz
Частота вращения N	1200 - 3900 об/мин	1200 - 3900 об/мин
Номинальная мощность мотора P_2	30 Вт	30 Вт
Потребляемая мощность P_1	5 - 33 W	5 - 33 W
Потребление тока I	0,06 - 0,29 A	0,06 - 0,29 A
Минимальное давление на входе при температурах жидкости 50/95/110°C	0,5 / 4,5 / 0 m	0,5 / 4,5 / 0 m
Вес, прим. m	2,5 кг	2,5 кг

Материалы

Корпус насоса	Серый чугун (EN-GJL-200)
Рабочее колесо	Синтетический материал (полипропилен - 40% GF)
Вал насоса	Нержавеющая сталь (X30CR13)
Подшипники	Металлографит



Принадлежности	Стр.
Резьбовые соединения	729
Компенсаторы	732
Теплоизолирующие кожухи	737



Wilo-Yonos PICO-STG, адаптируемый



Тип

Циркуляционный насос с мокрым ротором с резьбовым соединением, электронно-коммутируемым электродвигателем, устойчивым к токам блокировки, и встроенным электронным регулированием частоты вращения.

Применение

Первичные контуры солнечных и геотермальных установок

Обозначение

Пример: **Wilo-Yonos PICO-STG 25/1-7.5-180**
Yonos PICO Высокоэффективный насос (с резьбовым соединением), электронно регулируемый
-STG Для солнечных и геотермальных установок
25/ Номинальный внутренний диаметр для подсоединения
1-7.5 Диапазон номинального напора [м]
180 Монтажная длина

Особенности/преимущества продукции

- Красная кнопка для настройки режима регулирования $\Delta p-v$ или фиксированной частоты вращения
- Внешняя регулировка частоты вращения через встроенные интерфейсы PWM 1 (геотермические системы) и PWM 2 (гелиотермические системы)
- Гибкий соединительный кабель с соединителем Wilo-Connector
- Корпус насоса с катодной защитой защищает от коррозии при образовании конденсата
- Кольцевой светодиод для индикации рабочего режима и неисправностей

Технические характеристики

Допустимая перекачиваемая среда (другие среды по запросу)

Вода систем отопления (согласно VDI 2035)	•
Водогликолевая смесь (макс. 1:1; при доле гликоля более 20 % необходимо проверять рабочие характеристики)	•

Допустимая область применения

Номинальное давление PN	10 бар
-------------------------	--------

Электроподключение

Подключение к сети	1~230 В, 50/60 Hz
--------------------	-------------------

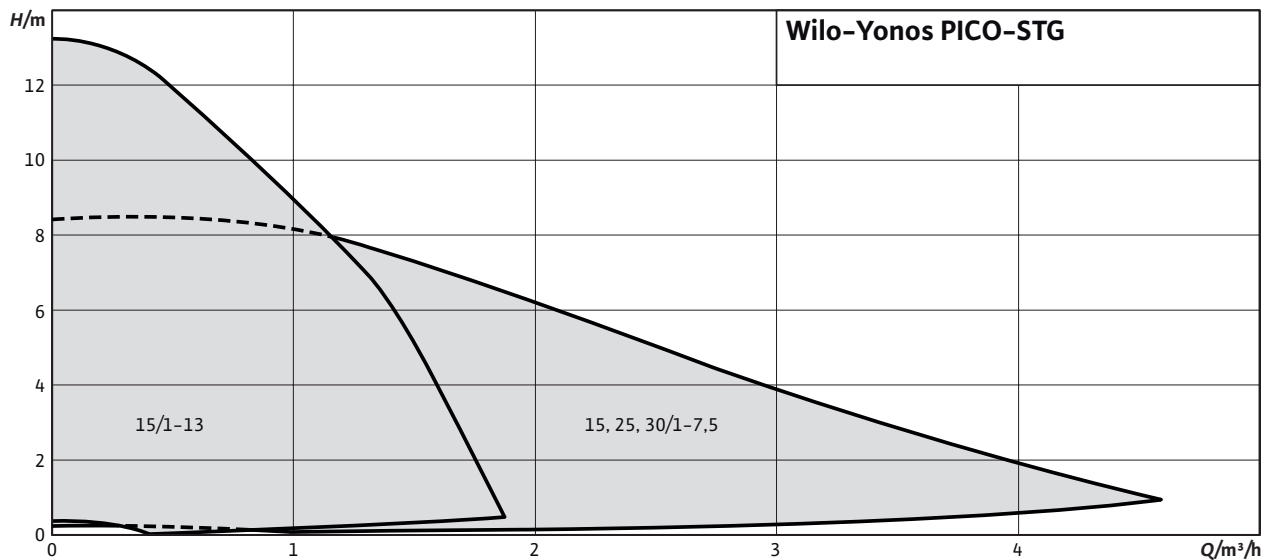
Мотор/электроника

• = допустимо, - = не допустимо

Технические характеристики

Индекс энергоэффективности (EEI)	≤ 0,23
Защита электродвигателя	не требуется (устойчив к токам блокировки)
Электромагнитная совместимость	EN 61800-3
Создаваемые помехи	EN 61000-6-3
Помехозащитенность	EN 61000-6-2
Регулирование частоты вращения	Частотный преобразователь (ЧП)
Степень защиты	IP X4D
Класс изоляции	F

• = допустимо, - = не допустимо



Оснащение/функции

Режимы работы

- $\Delta p-v$ для переменного перепада давления
- Режим управления (n =постоянный)
- Внешняя регулировка частоты вращения через сигнал PWM 1 или PWM 2

Ручное управление

- Настройка режимов работы
- Настройка мощности насоса (напора)
- Настройка режима PWM

Автоматическое управление

- Бесступенчатая регулировка частоты вращения в зависимости от режима работы
- Автоматической функции деблокирования

Сигнализация и индикация

- Индикация режимов работы или неисправностей

Оснащение

- Отливка под ключ на корпусе насоса
- Быстрое электроподключение с помощью Wilo-Connector на гибком кабеле
- Электродвигатель, устойчивый к токам блокировки
- Корпус насоса с катафорезным покрытием

Комплект поставки

- Насос
- Соединитель Wilo-Connector
- Уплотнения
- Инструкция по монтажу и эксплуатации

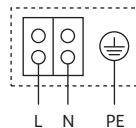
Опции

- Исполнения Yonos PICO-STG...130 с короткой монтажной длиной 130 мм

Принадлежности

- Резьбовые соединения
- Компенсаторы
- Теплоизоляция
- Угловой штекер с соединительным кабелем 2 м
- Сигнальный кабель PWM

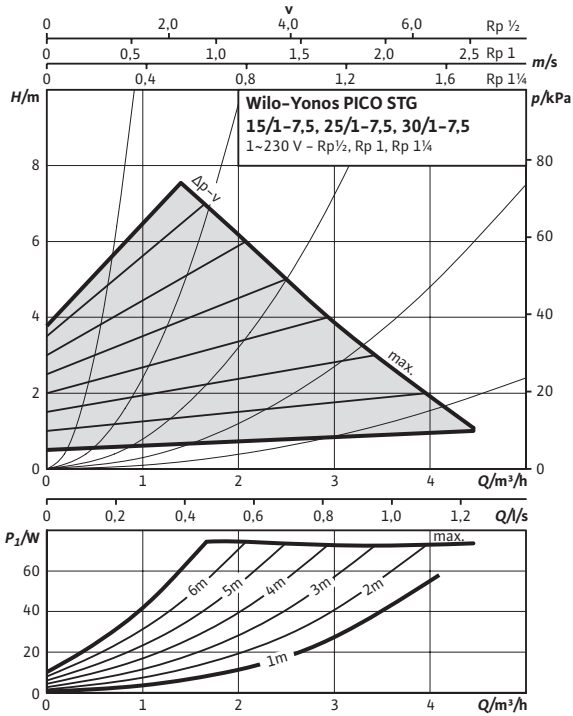
Схема подключения



Устойчивый к токам блокировки электродвигатель
Однофазный электродвигатель (EM), 2-полюсный – 1~230 В, 50 Гц

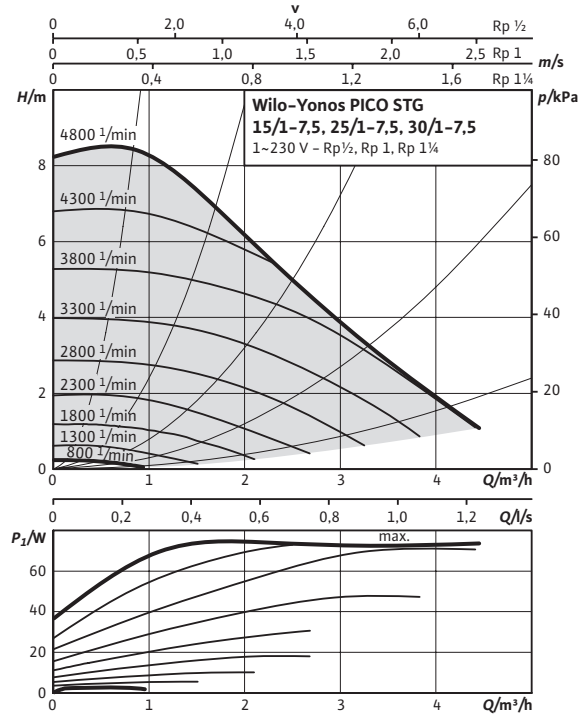
Характеристики

Δp-v (перемен.)



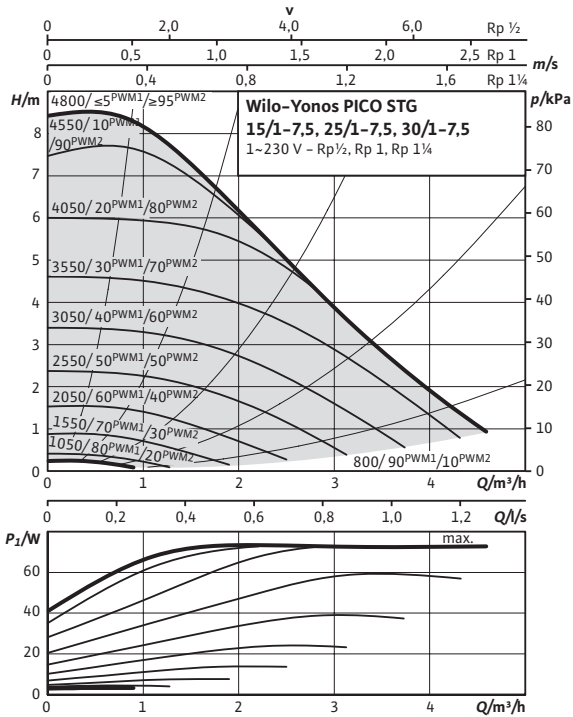
Характеристики

n = постоян.



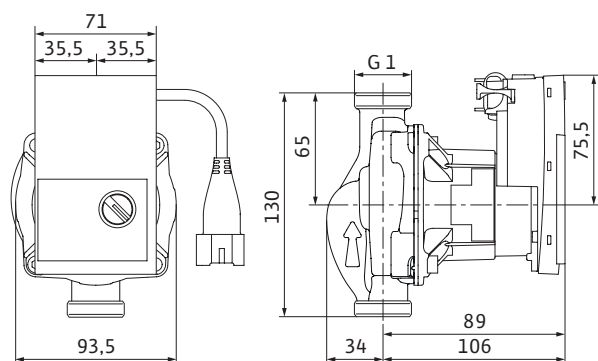
Характеристики

PWM1 / PWM2 (внешний сигнал)



Габаритный чертеж

Yonos PICO STG 15/1-7.5 130



Технические характеристики

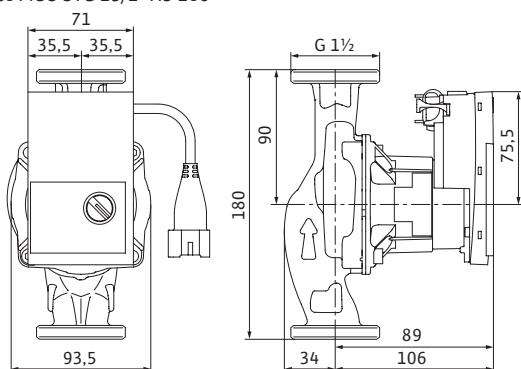
Номинальное давление	PN 10
Подключение к сети	1~230 В, 50/60 Hz
Частота вращения N	800 – 4800 об/мин
Потребляемая мощность P_1	4 – 75 W
Потребление тока I	max. 0,66 A
Минимальное давление на входе при температурах жидкости 50/95/110°C	0,5 / 4,5 / 10 m

Материалы

Корпус насоса	Серый чугун (EN-GJL-200)
Рабочее колесо	Синтетический материал (полипропилен - 40% GF)
Вал насоса	Нержавеющая сталь
Подшипники	Металлографит

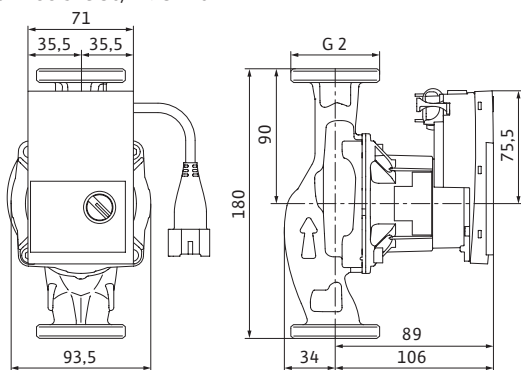
Габаритный чертеж

Yonos PICO STG 25/1-7.5 180



Габаритный чертеж

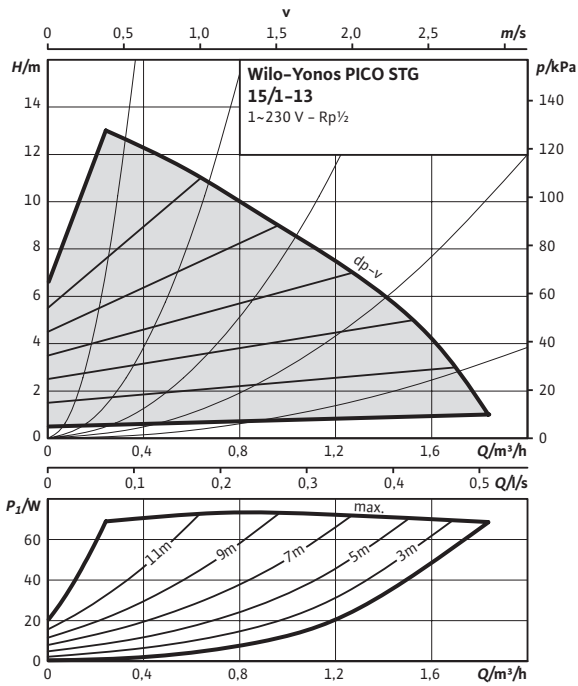
Yonos PICO STG 30/1-7.5 180



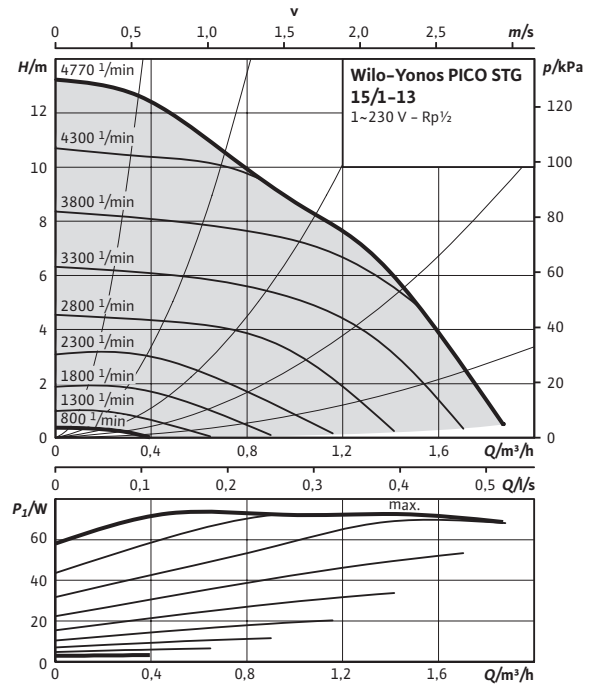
Информация для заказа

Wilo-Yonos PICO-STG...	Резьбовое соединение труб	Резьба	Индекс энергоэффективности (EEI)	Монтажная длина	Вес, прим.	Арт.-№
				L_0 мм	m кг	
Yonos PICO-STG 15/1-7.5	Rp 1/2	G 1	≤ 0,23	130	1,8	4527505
Yonos PICO-STG 25/1-7.5	Rp 1	G 1 1/2	≤ 0,23	180	1,8	4527504
Yonos PICO-STG 30/1-7.5	Rp 1 1/4	G 2	≤ 0,23	180	1,8	4527214

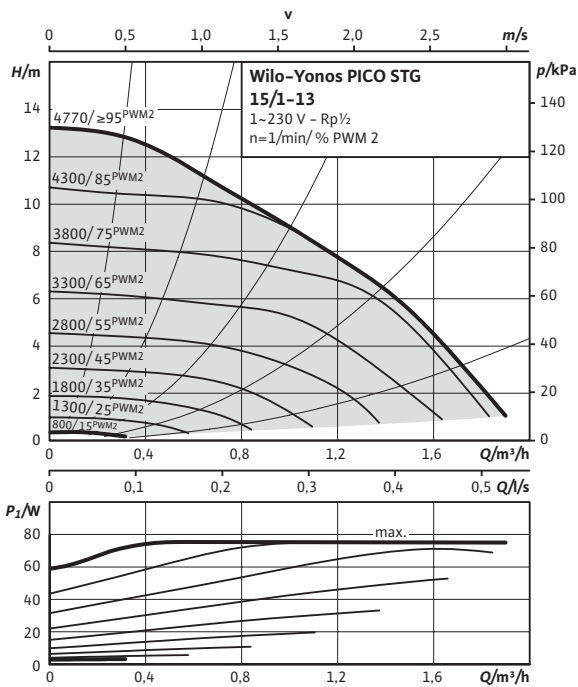
Характеристики
Др-в (перемен.)



Характеристики
n = постоян.

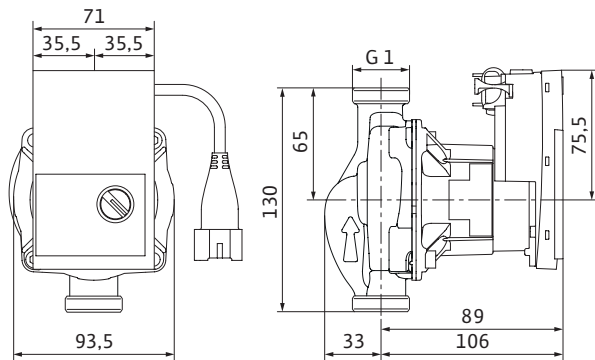


Характеристики
PWM2 (внешний сигнал)



Габаритный чертеж

Yonos PICO STG 15/1-13 130



Технические характеристики

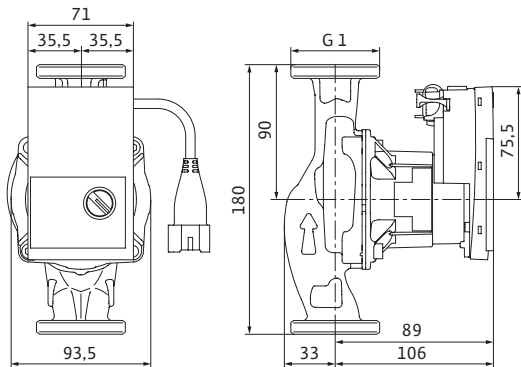
Номинальное давление	PN 10
Подключение к сети	1~230 В, 50/60 Hz
Частота вращения N	800 – 4800 об/мин
Потребляемая мощность P_1	4 – 75 W
Потребление тока I	max. 0,66 A
Минимальное давление на входе при температурах жидкости 50/95/110°C	0,5 / 3 / 10 m

Материалы

Корпус насоса	Серый чугун (EN-GJL-200)
Рабочее колесо	Синтетический материал (полипропилен - 40% GF)
Вал насоса	Нержавеющая сталь
Подшипники	Металлографит

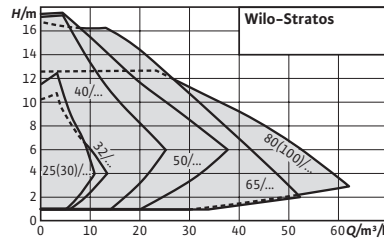
Габаритный чертеж

Yonos PICO STG 15/1-13 180



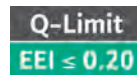
Информация для заказа

Wilo-Yonos PICO-STG...	Резьбовое соединение труб	Резьба	Индекс энергоэффективности (EEI)	Монтажная длина	Вес, прим.	Арт.-№
				L_0 мм	m кг	
Yonos PICO-STG 15/1-13	Rp 1/2	G 1	≤ 0,23	130	1,8	4527506
Yonos PICO-STG 15/1-13	Rp 1/2	G 1	≤ 0,23	180	1,8	4527507



Принадлежности	Стр.
IR-монитор, IR-модуль	841
Резьбовые соединения	729
Ответные фланцы	731
Компенсаторы	732
IF-модули	802

Изменение в серии



Wilo-Stratos, многогранный



Тип

Циркуляционный насос с мокрым ротором, с резьбовым или фланцевым соединением, электронно-коммутируемым электродвигателем с автоматической регулировкой мощности.

Применение

Системы отопления, системы кондиционирования, закрытые контуры охлаждения, промышленные циркуляционные системы.

Обозначение

- Пример: **Wilo-Stratos 30/1-12**
- Stratos** Высокоэффективный насос (с резьбовым или фланцевым соединением), электронно регулируемый
- 30/** Номинальный внутренний диаметр для подсоединения
- 1-12** Номинальный напор [м]

Особенности/преимущества продукции

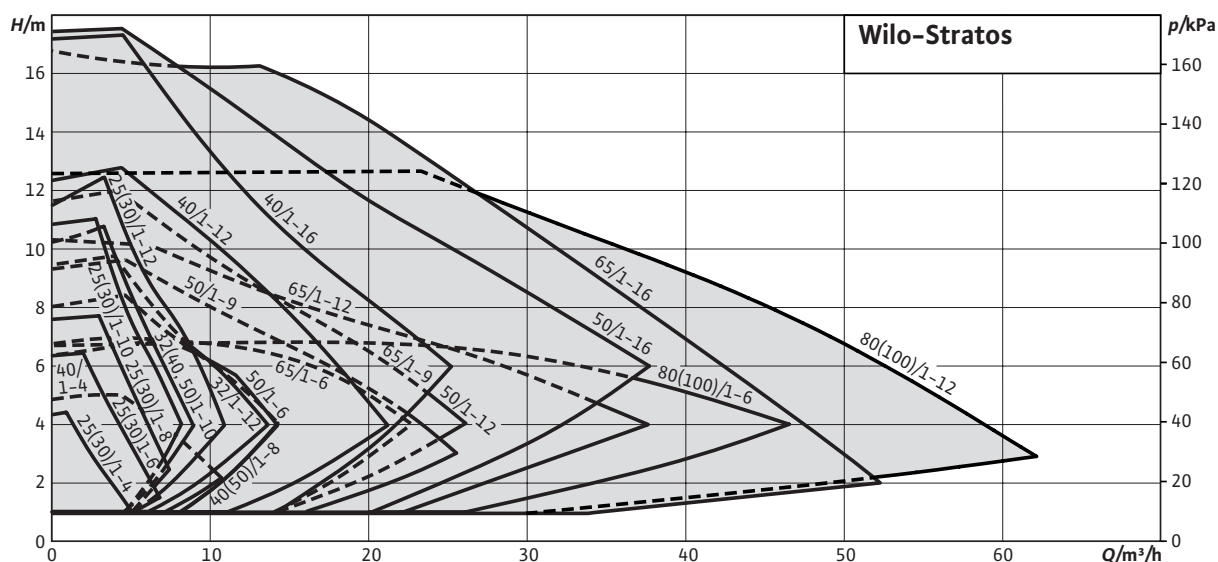
- ЖК-дисплей для работы в различных монтажных положениях
- Инфракрасный интерфейс
- Расширение системы за счёт дополнительных коммуникационных модулей Modbus, BACnet, CAN, LON, PLR и др.
- Ограничение максимального расхода за счёт функции Q-Limit (через IR-модуль)
- Корпус насоса с катафорезным покрытием защищает от коррозии при образовании конденсата

Технические характеристики	
Допустимая перекачиваемая среда (другие среды по запросу)	
Вода систем отопления (согласно VDI 2035)	•
Водогликолевая смесь (макс. 1:1; при доле гликоля более 20 % необходимо проверять рабочие характеристики)	•
Допустимая область применения	
Диапазон температур при макс. температуре окружающей среды +40 °C	-10...+110 °C
Электроподключение	
Подключение к сети	1~230 В, 50/60 Hz

• = допустимо, - = не допустимо

Технические характеристики	
Мотор/электроника	
Индекс энергоэффективности (EEI)	≤ 0,20
Защита электродвигателя	Встроенная
Электромагнитная совместимость	EN 61800-3
Создаваемые помехи	EN 61000-6-3
Помехозащищенность	EN 61000-6-2
Регулирование частоты вращения	Частотный преобразователь (ЧП)
Степень защиты	IP X4D
Класс изоляции	F

• = допустимо, - = не допустимо



Оснащение/функции

Режимы работы

- Режим управления (n=постоянный)
- Др-с для постоянного перепада давления
- Др-в для переменного перепада давления
- Др-Т для перепада давления в зависимости от температурного режима (программируется через IR-Stick, IR-монитор, Modbus, BACnet, LON или CAN)
- Q-Limit для ограничения максимального расхода (настройка только через IR-карту памяти)

Ручное управление

- Настройка режимов работы
- Настройка требуемого перепада давления
- Настройка автоматического режима снижения частоты вращения
- Настройка ВКЛ./ВЫКЛ. насоса
- Настройка частоты вращения (режим ручного управления)

Автоматическое управление

- Бесступенчатая регулировка частоты вращения в зависимости от режима работы
- Автоматический режим снижения частоты вращения
- Функция деблокирования
- Плавный пуск
- Полная защита электродвигателя со встроенной электронной системой отключения

Внешнее управление

- Управляющий вход «Выкл. по приоритету» (возможно с IF-модулями Stratos)
- Управляющий вход «Мин. мощность по приоритету» (возможно с IF-модулями Stratos)
- Управляющий вход «Analog In 0 - 10 В» (дистанционное переключение частоты вращения), возможно с IF-модулями Stratos

- Управляющий вход «Analog In 0 - 10 В» (дистанционное изменение заданного значения), возможно с IF-модулями Stratos

Сигнализация и индикация

- Обобщенная сигнализация неисправности (беспотенциальный нормальнозамкнутый контакт)
- Раздельная сигнализация о работе (беспотенциальный нормально разомкнутый контакт), возможно с IF-модулями Stratos
- Световой индикатор неисправности
- ЖК-дисплей для индикации параметров насоса и кодов ошибок

Обмен данными

- Инфракрасный интерфейс для беспроводного обмена данными с IR-картой памяти/IR-монитором
- Последовательный цифровой интерфейс Modbus RTU для подключения к автоматизированной системе управления зданием посредством системы шин RS485 (возможно с IF-модулями Stratos).
- Последовательный цифровой интерфейс BACnet MS/TP Slave для подключения к автоматизированной системе управления зданием посредством системы шин RS485 (возможно с IF-модулями Stratos).
- Последовательный цифровой интерфейс CAN для подключения к автоматизированной системе управления зданием посредством системы шин (возможно с IF-модулями Stratos).
- Последовательный цифровой интерфейс LON для подключения к сети LONWorks (возможно с IF-модулями Stratos)
- Последовательный цифровой интерфейс PLR для подключения к автоматизированной системе управления зданием через интерфейсный преобразователь Wilo или специальные модули связи (возможно с IF-модулями Stratos)

Управление сдвоенными насосами (сдвоенный насос или два одинарных насоса)

- Основной/резервный режим работы (автоматическое переключение при неисправности/смена работы насосов по таймеру): возможны различные комбинации с IF-модулями Stratos (принадлежности)
- Режим совместной работы двух насосов (включение второго насоса при пиковой нагрузке с оптимизацией по КПД): возможны различные комбинации с IF-модулями Stratos (принадлежности)

Оснащение

- Отливка под ключ на корпусе насоса (у насосов с резьбовым присоединением $P_2 < 100$ Вт)
- Для насосов с фланцевым соединением: исполнения фланца
 - Стандартное исполнение для насосов DN 32 – DN 65: комбинированный фланец PN 6/10 (фланец PN 16 согласно EN 1092-2) для ответных фланцев PN 6 и PN 16
 - Стандартное исполнение для насосов DN 80/DN 100: фланец PN 6 (разработан PN 16 согласно EN 1092-2) для ответного фланца PN 6
 - Специальное исполнение для насосов DN 32 – DN 100: фланец PN 16 (согласно EN 1092-2) для ответного фланца PN 16,
- Гнездо для опционального дополнения IF-модулями Wilo
- Серийная теплоизоляция для насосов, используемых в системах отопления

Комплект поставки

- Насос
- Теплоизоляция корпуса
- уплотнения для резьбового соединения
- С подкладными шайбами фланцевых болтов (при номинальных внутренних диаметрах DN 32 – DN 65)
- Инструкция по монтажу и эксплуатации

Опции

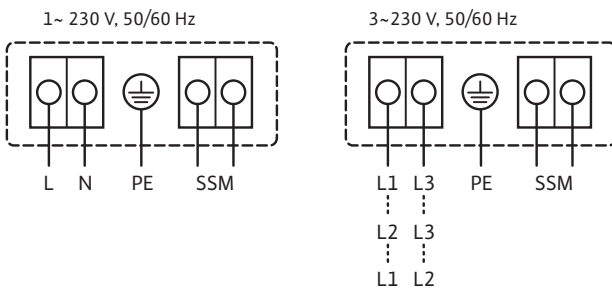
- Специальные исполнения для рабочего давления PN 16

Принадлежности

- Резьбовые соединения
- Ответные фланцы при фланцевом соединении
- Компенсаторы
- IR-модуль
- IR-монитор
- IF-модули Stratos: Modbus, BACnet, CAN, LON, PLR, DP, Ext. Off, Ext. Min., SBM, Ext. Off/SBM

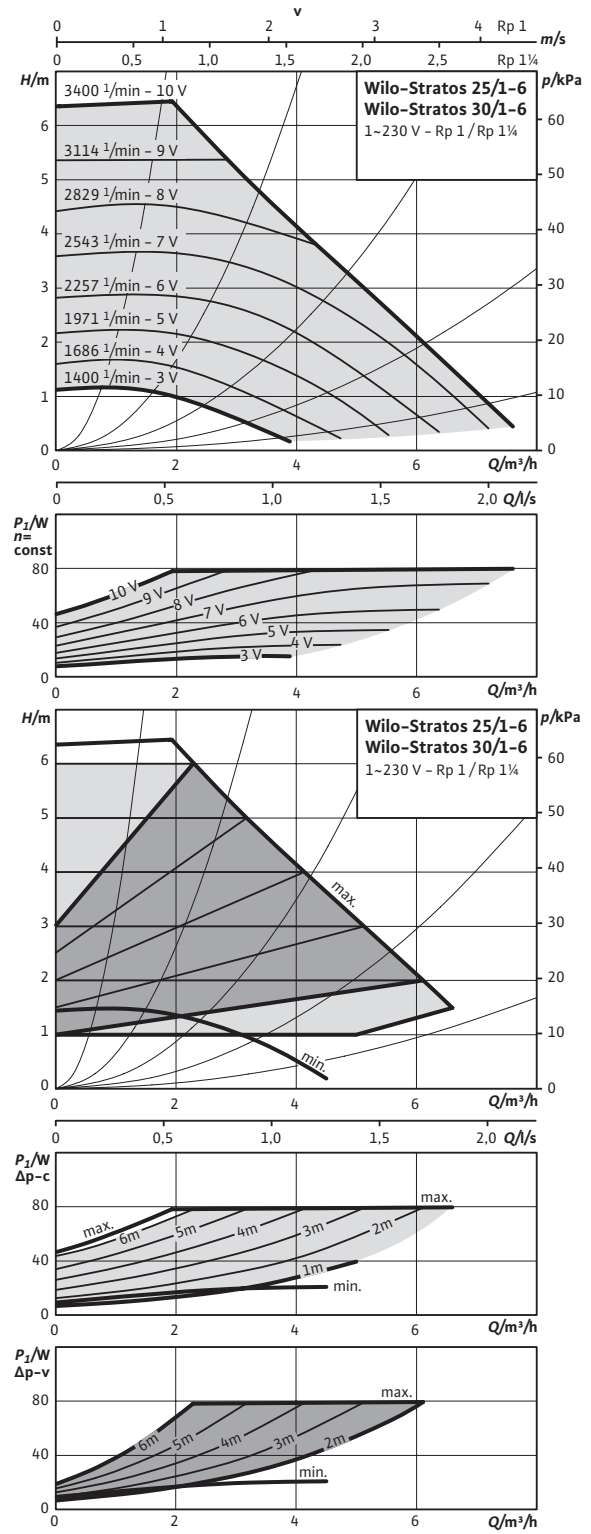
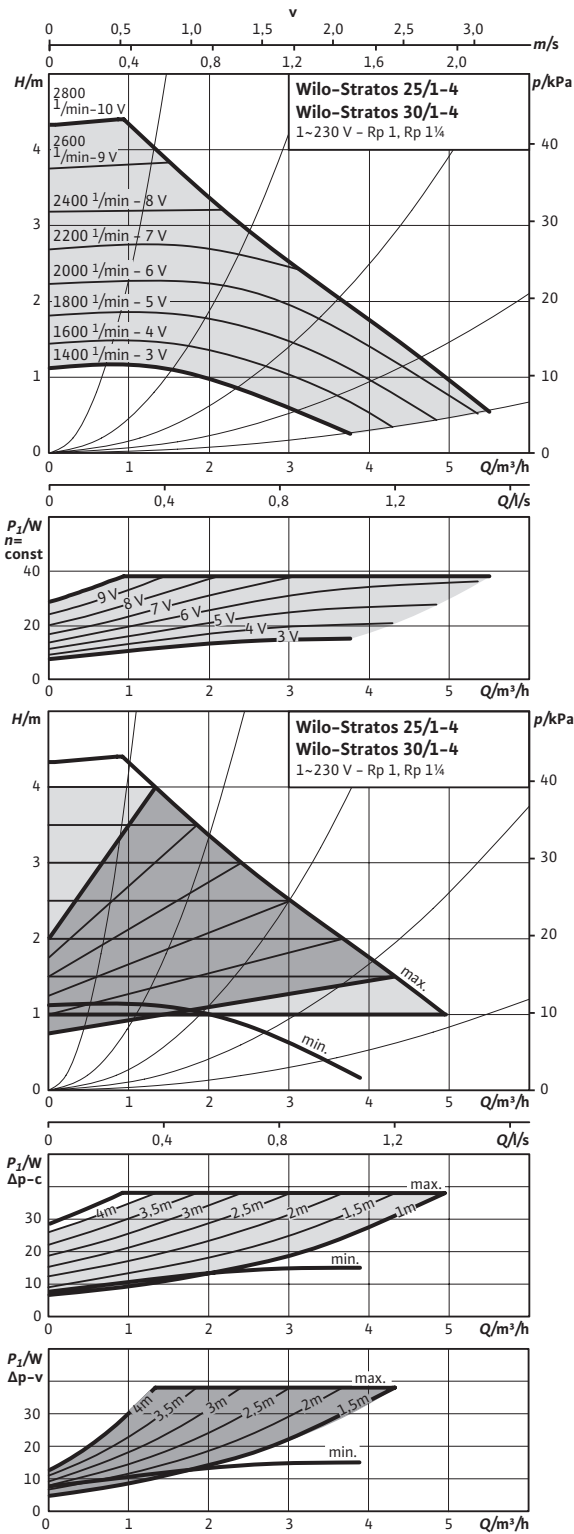
Схема подключения

Стандартное исполнение: 1~230 В, 50/60 Гц
Опция: 3~230 В, 50/60 Гц



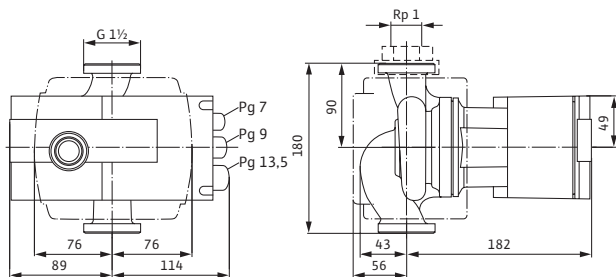
Характеристики

Характеристики



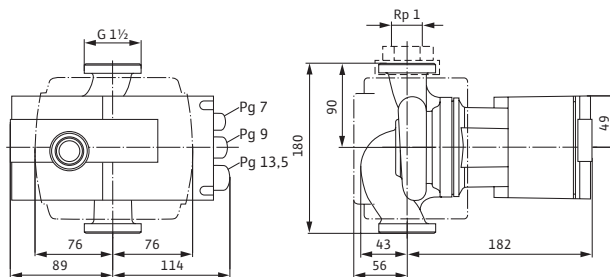
Габаритный чертеж

Stratos 25/1-4



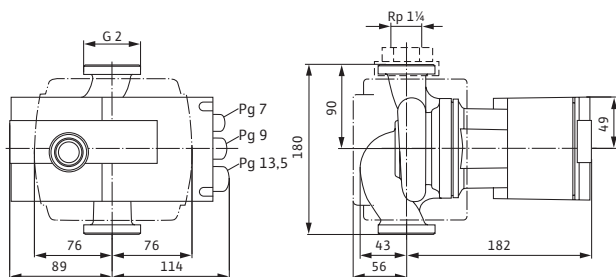
Габаритный чертеж

Stratos 25/1-6



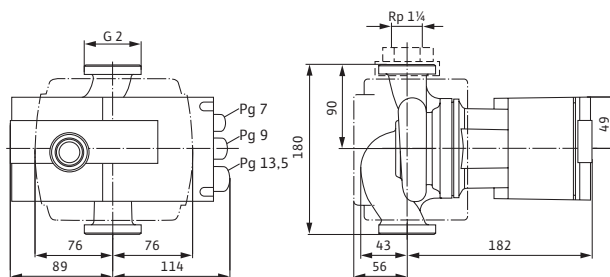
Габаритный чертеж

Stratos 30/1-4



Габаритный чертеж

Stratos 30/1-6



Технические характеристики

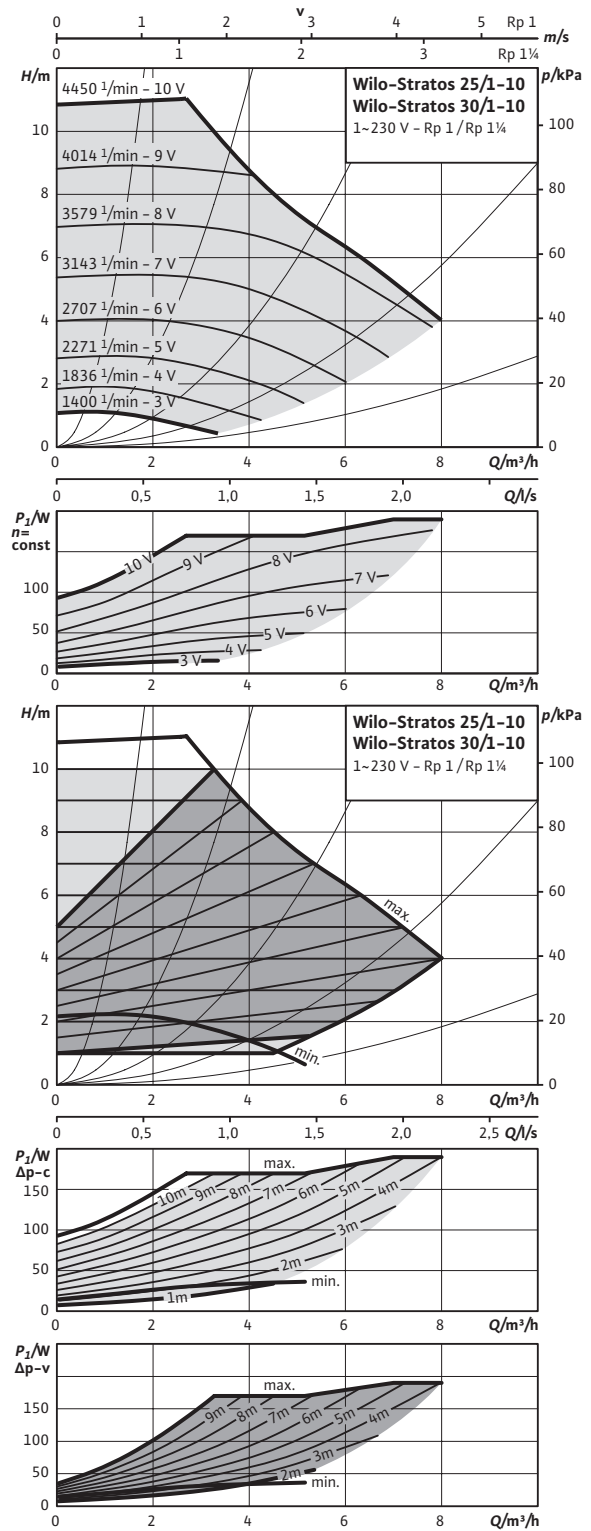
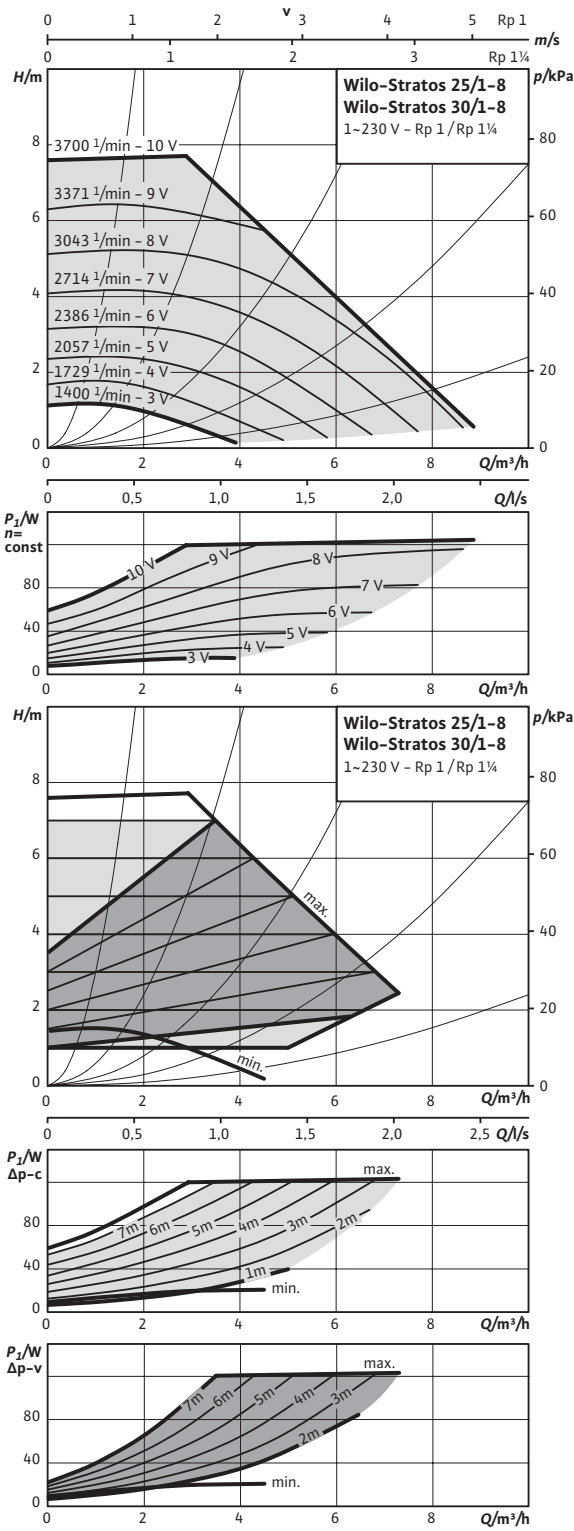
Обозначение	Stratos 25/1-4	Stratos 25/1-6	Stratos 30/1-4	Stratos 30/1-6
Арт.-№	2104225	2090447	2104226	2090449
Индекс энергоэффективности (EEI)	≤ 0,20	≤ 0,20	≤ 0,20	≤ 0,20
Резьбовое соединение труб	Rp 1	Rp 1	Rp 1 1/4	Rp 1 1/4
Номинальное давление	PN 10	PN 10	PN 10	PN 10
Подключение к сети	1~230 В, 50/60 Hz	1~230 В, 50/60 Hz	1~230 В, 50/60 Hz	1~230 В, 50/60 Hz
Частота вращения <i>N</i>	1400 – 2800 об/мин	1400 – 3400 об/мин	1400 – 2800 об/мин	1400 – 3400 об/мин
Номинальная мощность мотора P_2	30 W	65 W	30 W	65 W
Потребляемая мощность P_1	9 – 38 W	9 – 80 W	9 – 38 W	9 – 80 W
Потребление тока <i>I</i>	0,13 – 0,35 A	0,13 – 0,70 A	0,13 – 0,35 A	0,13 – 0,70 A
Минимальное давление на входе при температурах жидкости 50/95/110°C	3 / 10 / 16 m	3 / 10 / 16 m	3 / 10 / 16 m	3 / 10 / 16 m
Вес, прим. <i>m</i>	4,1 кг	4,1 кг	4,1 кг	4,1 кг

Материалы

Корпус насоса	Серый чугун (EN-GJL-200)
Рабочее колесо	Синтетический материал (PPE – 30% GF)
Вал насоса	Нержавеющая сталь (X30CR13)
Подшипники	Металлографит

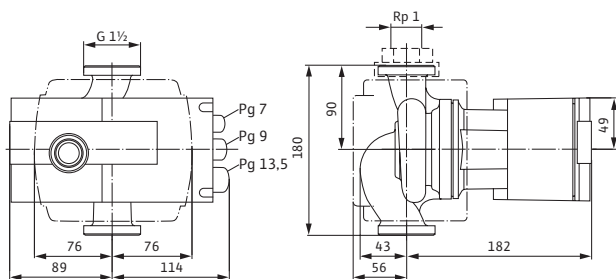
Характеристики

Характеристики



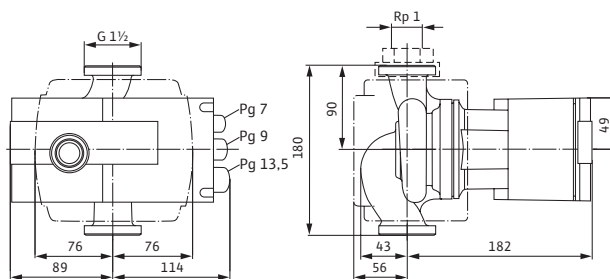
Габаритный чертеж

Stratos 25/1-8



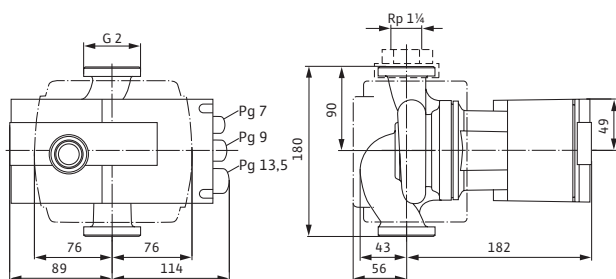
Габаритный чертеж

Stratos 25/1-10



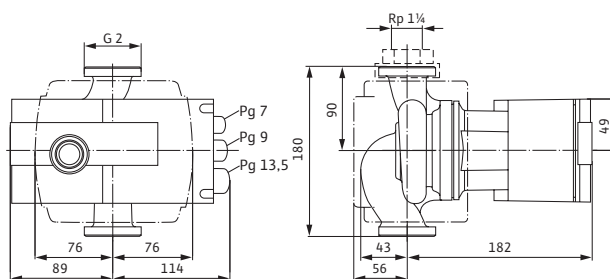
Габаритный чертеж

Stratos 30/1-8



Габаритный чертеж

Stratos 30/1-8



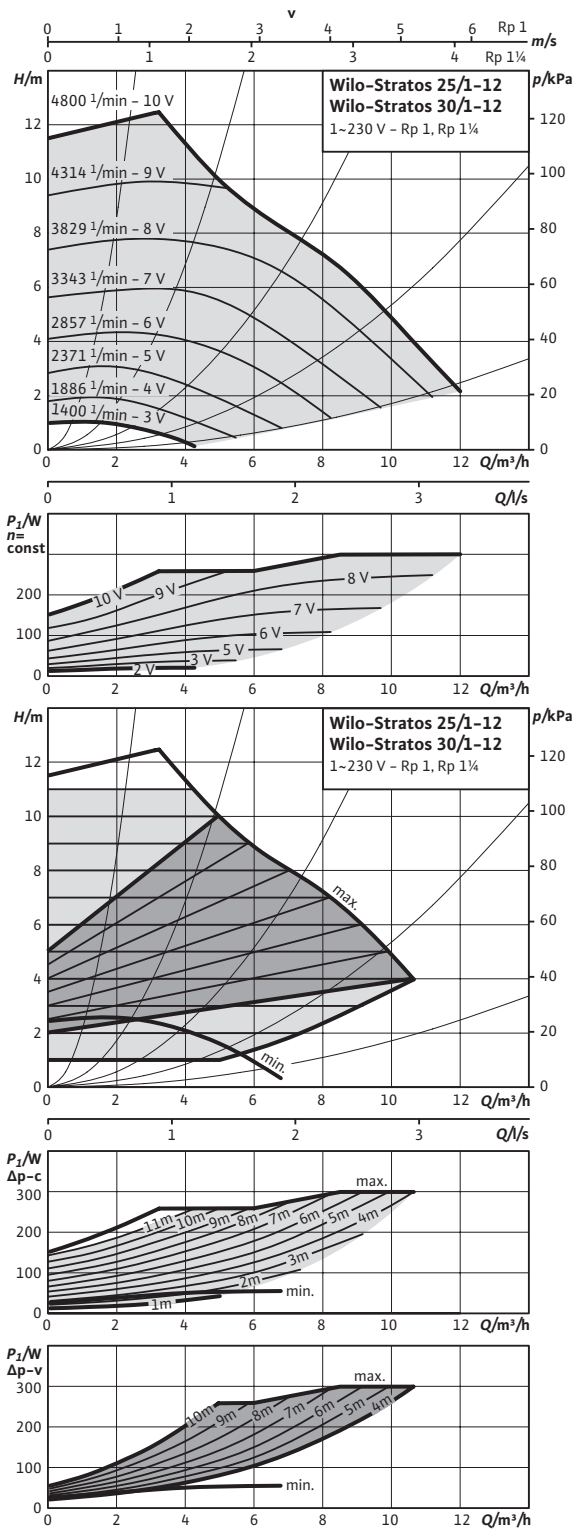
Технические характеристики

Обозначение	Stratos 25/1-8	Stratos 25/1-10	Stratos 30/1-8	Stratos 30/1-10
Арт.-№	2090448	2103615	2090450	2103616
Индекс энергоэффективности (EEI)	≤ 0,20	≤ 0,20	≤ 0,20	≤ 0,20
Резьбовое соединение труб	Rp 1	Rp 1	Rp 1 1/4	Rp 1 1/4
Номинальное давление	PN 10	PN 10	PN 10	PN 10
Подключение к сети	1~230 В, 50/60 Hz	1~230 В, 50/60 Hz	1~230 В, 50/60 Hz	1~230 В, 50/60 Hz
Частота вращения <i>N</i>	1400 - 3700 об/мин	1400 - 4450 об/мин	1400 - 3700 об/мин	1400 - 4450 об/мин
Номинальная мощность мотора <i>P</i> ₂	100 W	140 W	100 W	140 W
Потребляемая мощность <i>P</i> ₁	9 - 125 W	9 - 190 W	9 - 125 W	9 - 190 W
Потребление тока <i>I</i>	0,13 - 1,10 A	0,13 - 1,30 A	0,13 - 1,10 A	0,13 - 1,30 A
Минимальное давление на входе при температурах жидкости 50/95/110°C	3 / 10 / 16 m	3 / 10 / 16 m	3 / 10 / 16 m	3 / 10 / 16 m
Вес, прим. <i>m</i>	4,1 кг	4,1 кг	4,1 кг	4,2 кг

Материалы

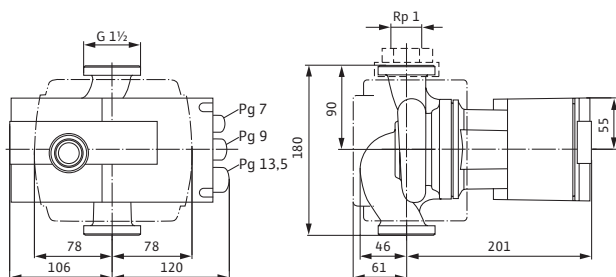
Корпус насоса	Серый чугун (EN-GJL-200)
Рабочее колесо	Синтетический материал (PPE - 30% GF)
Вал насоса	Нержавеющая сталь (X30CR13)
Подшипники	Металлографит

Характеристики



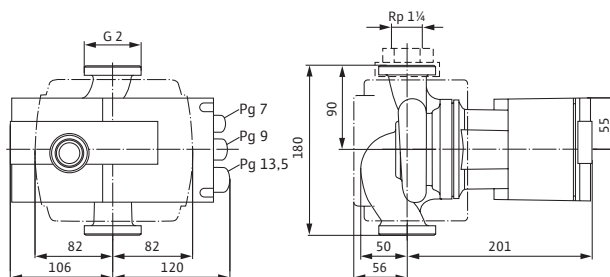
Габаритный чертеж

Stratos 25/1-12



Габаритный чертеж

Stratos 30/1-12



Технические характеристики

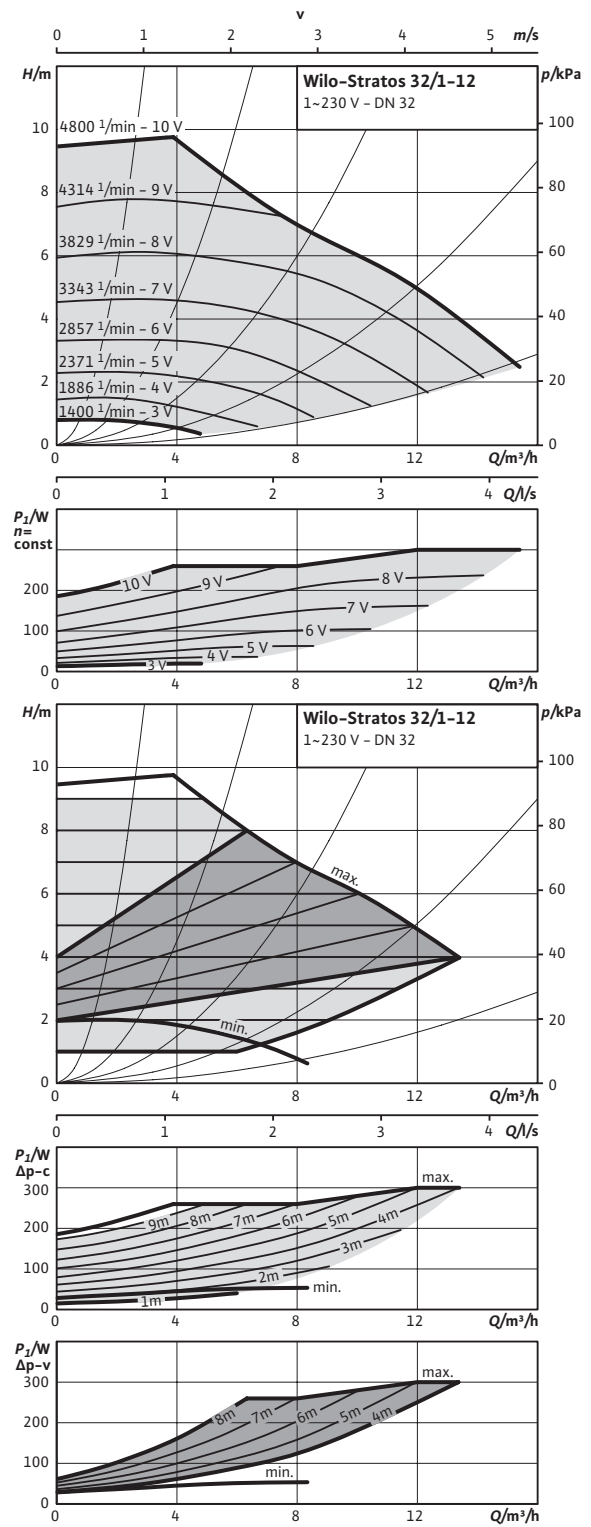
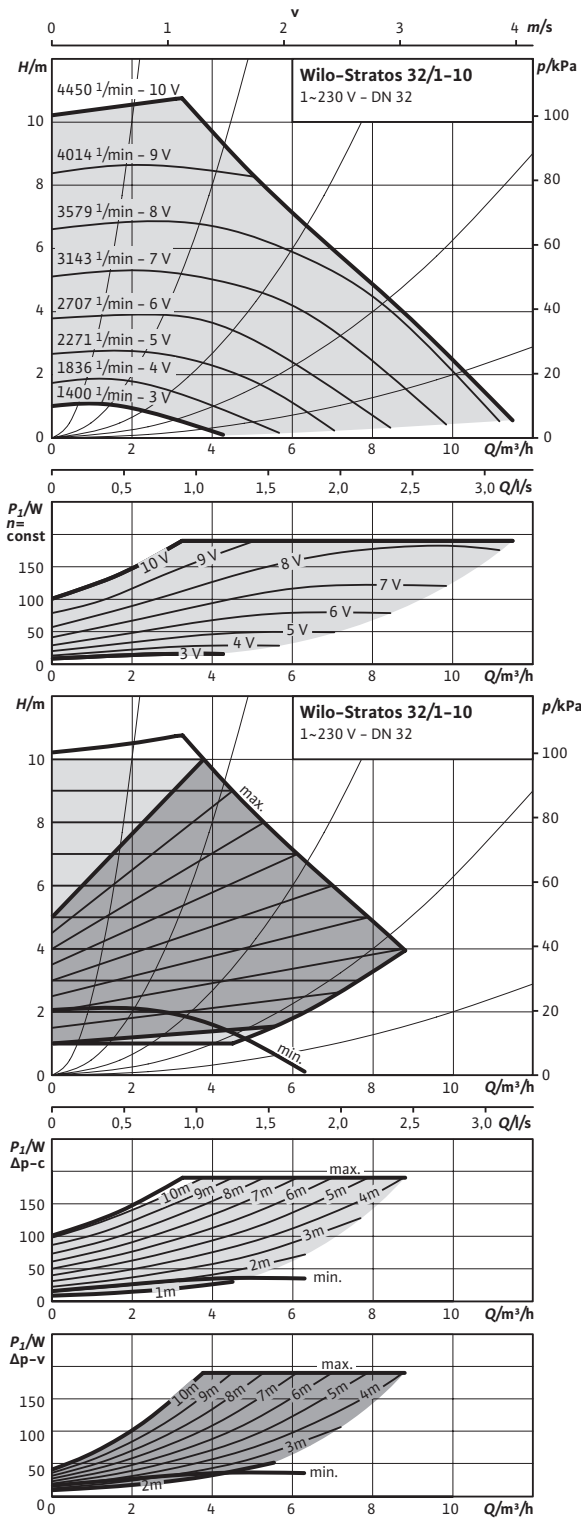
Обозначение	Stratos 25/1-12	Stratos 30/1-12
Арт.-№	2104941	2090451
Индекс энергоэффективности (EEI)	≤ 0,20	≤ 0,20
Резьбовое соединение труб	Rp 1	Rp 1 1/4
Номинальное давление	PN 10	PN 10
Подключение к сети	1~230 В, 50/60 Hz	1~230 В, 50/60 Hz
Частота вращения <i>N</i>	1400 – 4800 об/мин	1400 – 4800 об/мин
Номинальная мощность мотора <i>P</i> ₂	200 W	200 W
Потребляемая мощность <i>P</i> ₁	12 – 300 W	12 – 300 W
Потребление тока <i>I</i>	0,22 – 1,32 А	0,22 – 1,32 А
Минимальное давление на входе при температурах жидкости 50/95/110°C	3 / 10 / 16 m	3 / 10 / 16 m
Вес, прим. <i>m</i>	5,4 кг	5,5 кг

Материалы

Корпус насоса	Серый чугун (EN-GJL-200)
Рабочее колесо	Синтетический материал (PPE – 30% GF)
Вал насоса	Нержавеющая сталь (X30CR13)
Подшипники	Металлографит

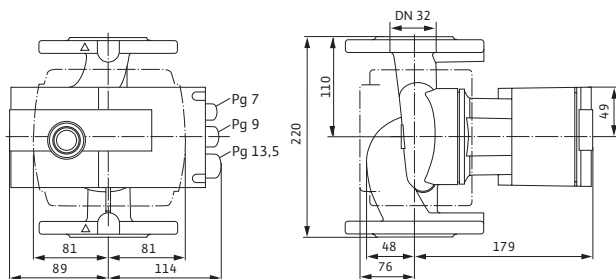
Характеристики

Характеристики



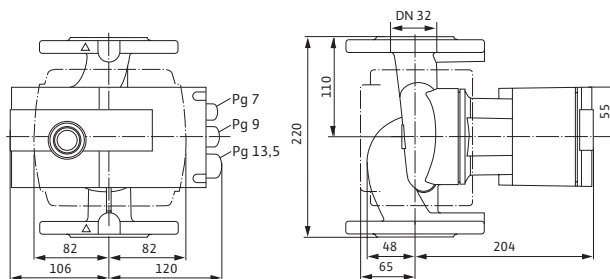
Габаритный чертеж

Stratos 32/1-10

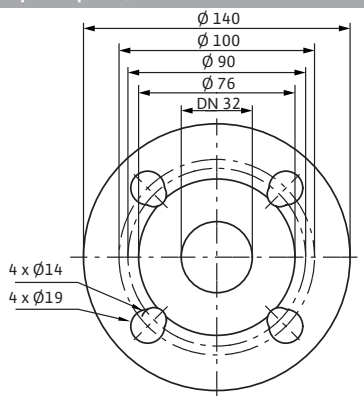


Габаритный чертеж

Stratos 32/1-12



Габаритный чертеж фланца



Технические характеристики

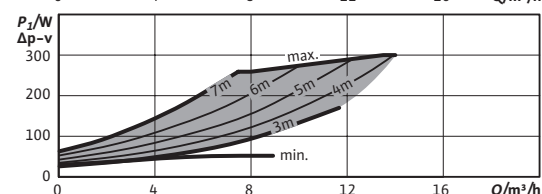
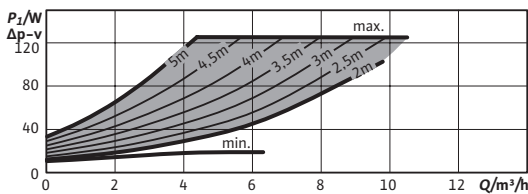
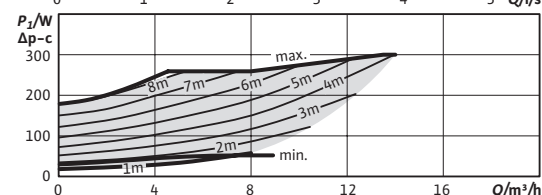
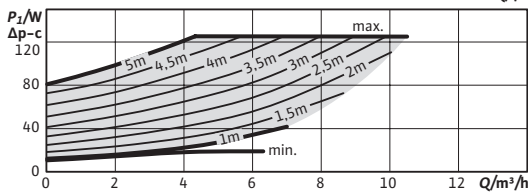
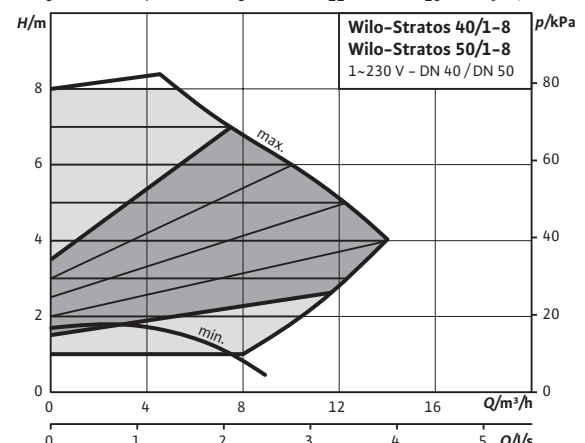
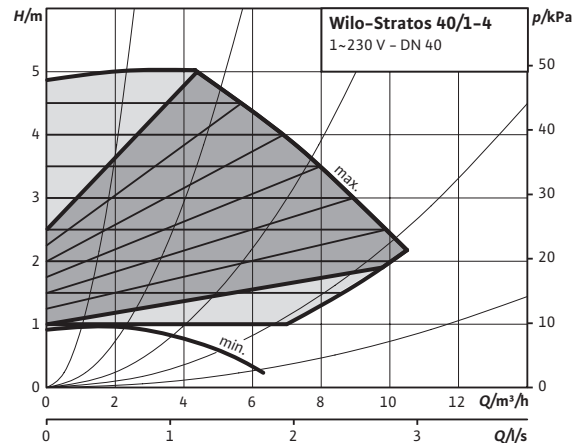
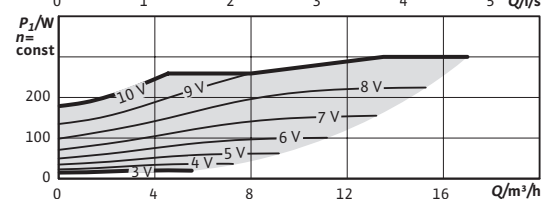
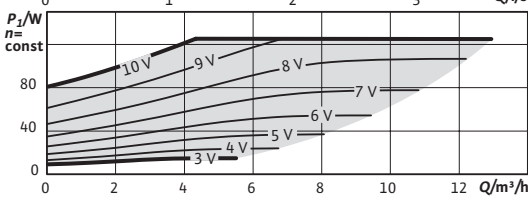
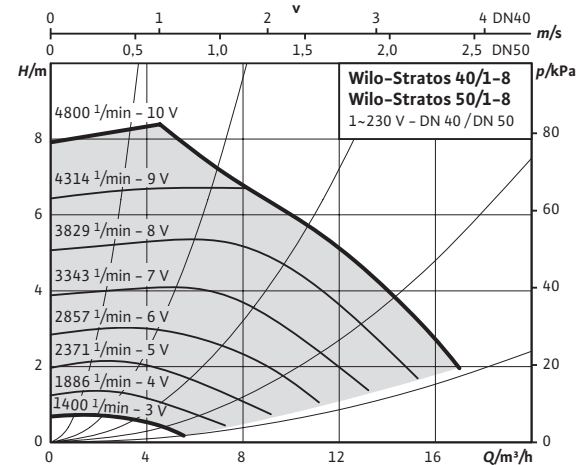
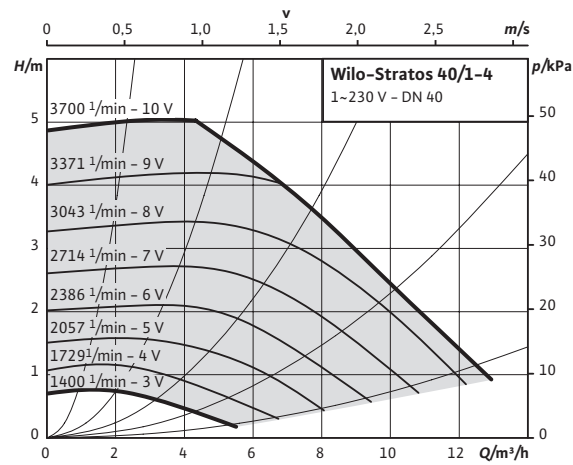
Обозначение	Stratos 32/1-10	Stratos 32/1-12
Арт.-№	2103617	2090452
Индекс энергоэффективности (EEI)	≤ 0,20	≤ 0,20
Номинальный внутренний диаметр фланца	DN 32	DN 32
Номинальное давление	PN 6/10	PN 6/10
Подключение к сети	1~230 В, 50/60 Hz	1~230 В, 50/60 Hz
Частота вращения <i>N</i>	1400 – 4450 об/мин	1400 – 4800 об/мин
Номинальная мощность мотора P_2	140 W	200 W
Потребляемая мощность P_1	9 – 190 W	12 – 310 W
Потребление тока <i>I</i>	0,13 – 1,30 A	0,22 – 1,37 A
Минимальное давление на входе при температурах жидкости 50/95/110°C	3 / 10 / 16 m	3 / 10 / 16 m
Вес, прим. <i>m</i>	7,6 кг	9 кг

Материалы

Корпус насоса	Серый чугун (EN-GJL-250)	
Рабочее колесо	Синтетический материал (PPE – 30% GF)	Синтетический материал (PPS – 40% GF)
Вал насоса	Нержавеющая сталь (X30CR13)	
Подшипники	Металлографит	

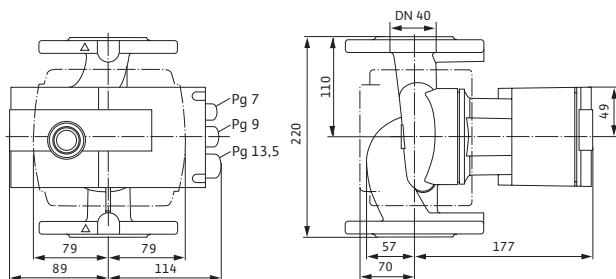
Характеристики

Характеристики



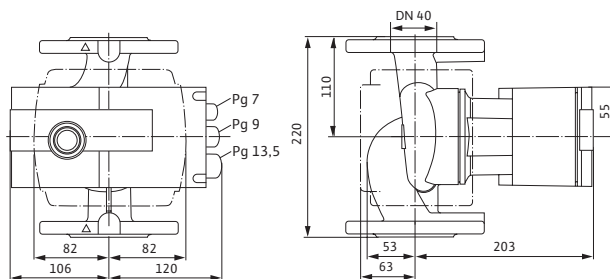
Габаритный чертеж

Stratos 40/1-4

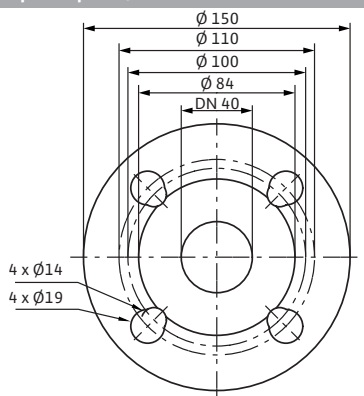


Габаритный чертеж

Stratos 40/1-8



Габаритный чертеж фланца



Технические характеристики

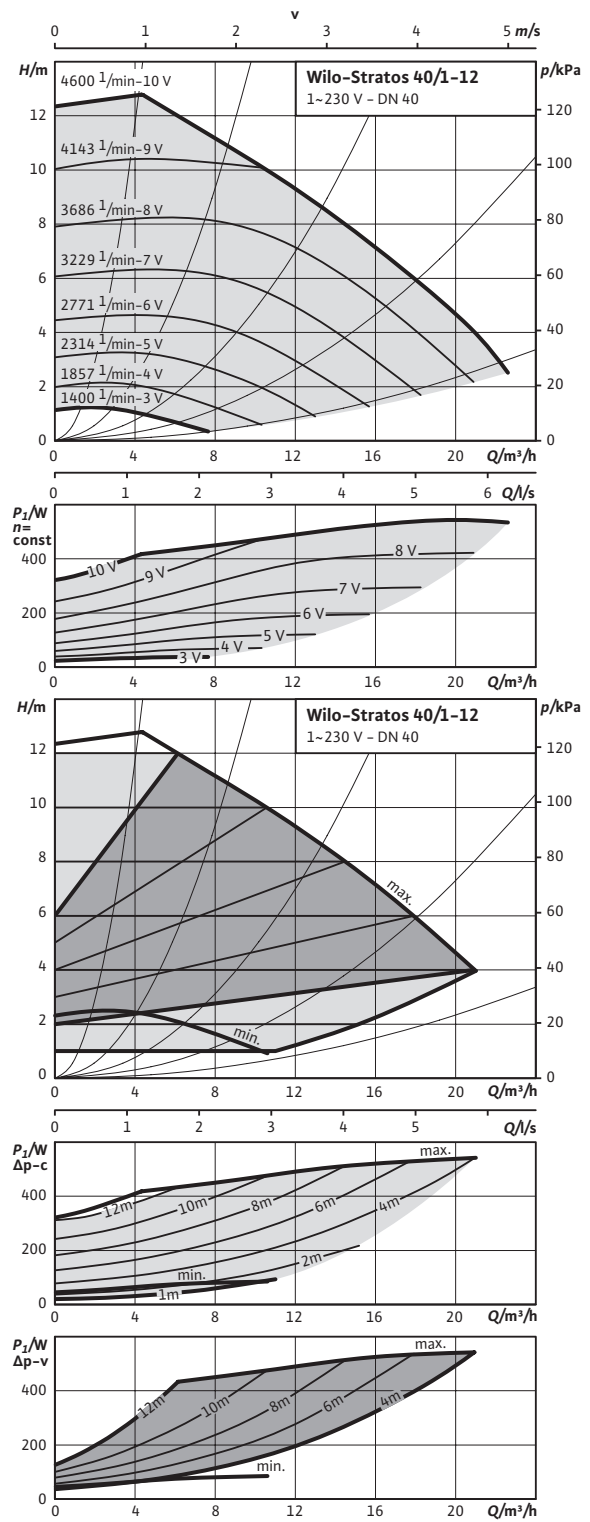
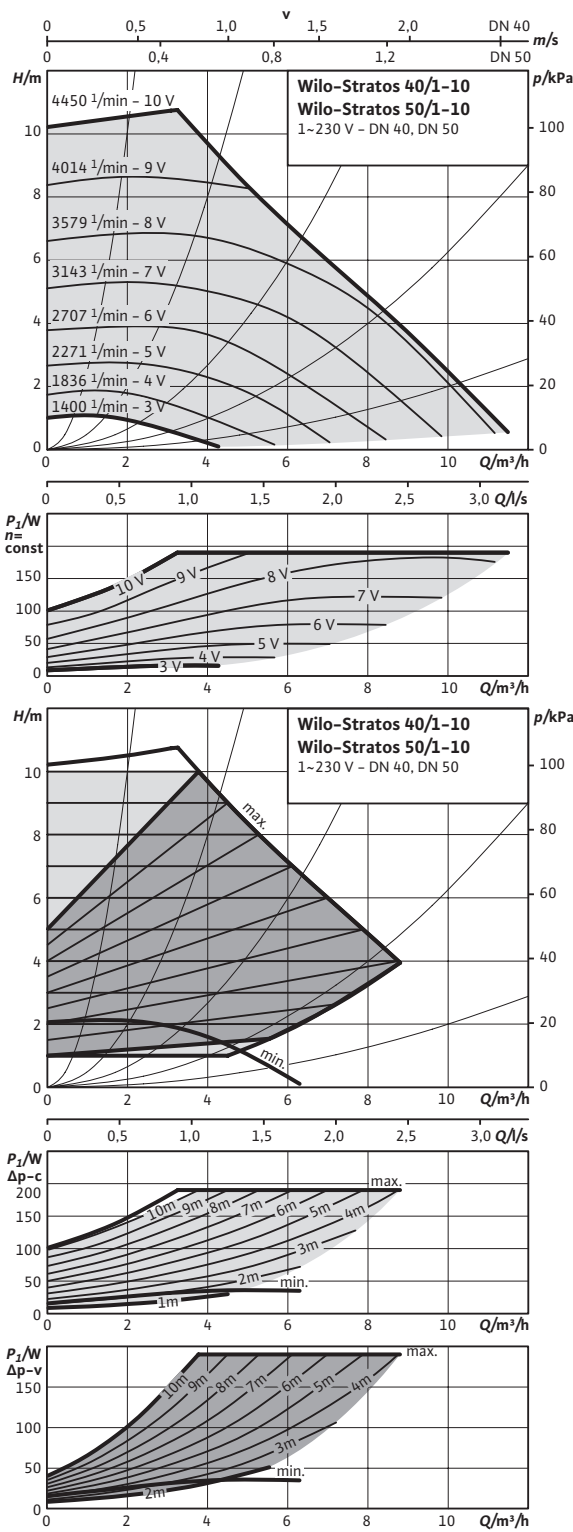
Обозначение	Stratos 40/1-4	Stratos 40/1-8
Арт.-№	2090453	2090454
Индекс энергоэффективности (EEI)	≤ 0,20	≤ 0,20
Номинальный внутренний диаметр фланца	DN 40	DN 40
Номинальное давление	PN 6/10	PN 6/10
Подключение к сети	1~230 В, 50/60 Hz	1~230 В, 50/60 Hz
Частота вращения <i>N</i>	1400 – 3700 об/мин	1400 – 4800 об/мин
Номинальная мощность мотора P_2	100 W	200 W
Потребляемая мощность P_1	9 – 125 W	12 – 300 W
Потребление тока <i>I</i>	0,13 – 1,10 A	0,22 – 1,32 A
Минимальное давление на входе при температурах жидкости 50/95/110°C	3 / 10 / 16 m	3 / 10 / 16 m
Вес, прим. <i>m</i>	8.3 кг	9.5 кг

Материалы

Корпус насоса	Серый чугун (EN-GJL-250)
Рабочее колесо	Синтетический материал (PPS – 40% GF)
Вал насоса	Нержавеющая сталь (X30CR13)
Подшипники	Металлографит

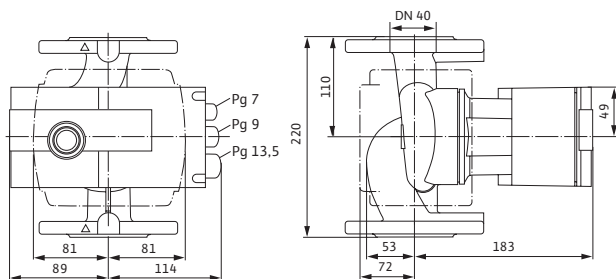
Характеристики

Характеристики



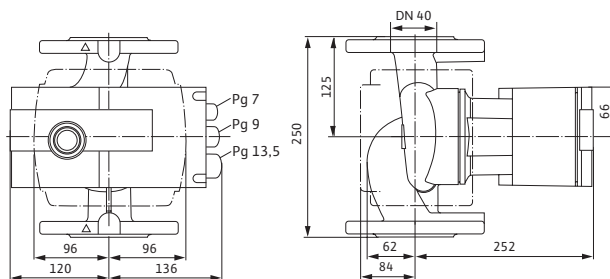
Габаритный чертеж

Stratos 40/1-10

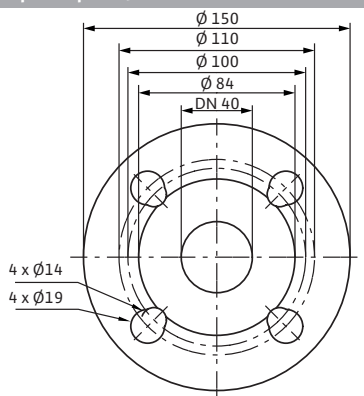


Габаритный чертеж

Stratos 40/1-12



Габаритный чертеж фланца



Технические характеристики

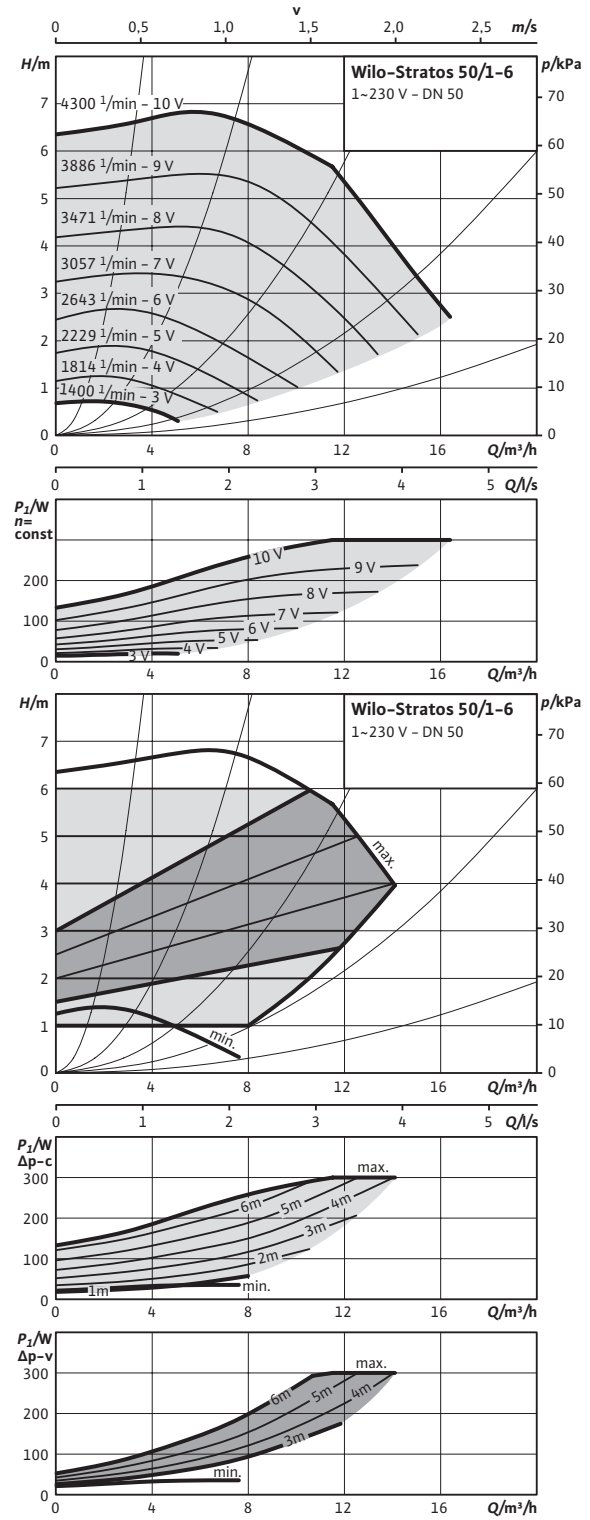
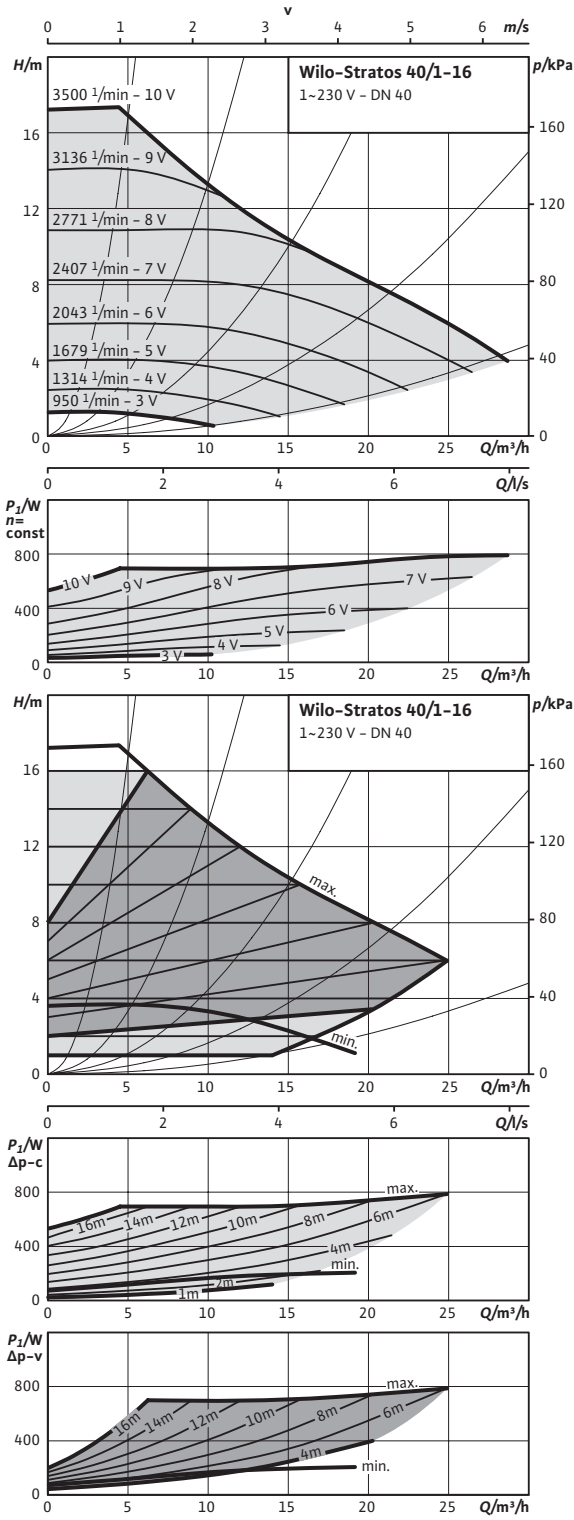
Обозначение	Stratos 40/1-10	Stratos 40/1-12
Арт.-№	2103618	2090455
Индекс энергоэффективности (EEI)	≤ 0,20	≤ 0,20
Номинальный внутренний диаметр фланца	DN 40	DN 40
Номинальное давление	PN 6/10	PN 6/10
Подключение к сети	1~230 В, 50/60 Hz	1~230 В, 50/60 Hz
Частота вращения <i>N</i>	1400 – 4450 об/мин	1400 – 4600 об/мин
Номинальная мощность мотора <i>P</i> ₂	140 W	450 W
Потребляемая мощность <i>P</i> ₁	9 – 190 W	25 – 550 W
Потребление тока <i>I</i>	0,13 – 1,30 A	0,20 – 2,40 A
Минимальное давление на входе при температурах жидкости 50/95/110°C	3 / 10 / 16 m	5 / 12 / 18 m
Вес, прим. <i>m</i>	7,8 кг	14 кг

Материалы

Корпус насоса	Серый чугун (EN-GJL-250)	
Рабочее колесо	Синтетический материал (PPE – 30% GF)	Синтетический материал (PPS – 40% GF)
Вал насоса	Нержавеющая сталь (X30CR13)	Нержавеющая сталь (X30Cr13/X46Cr13)
Подшипники	Металлографит	

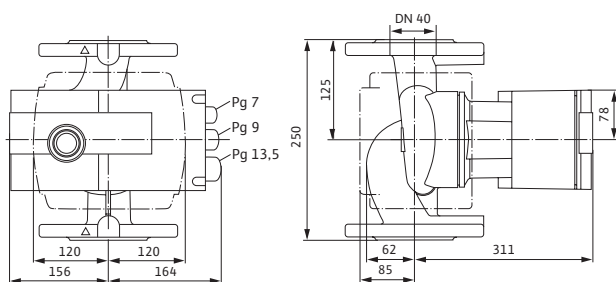
Характеристики

Характеристики



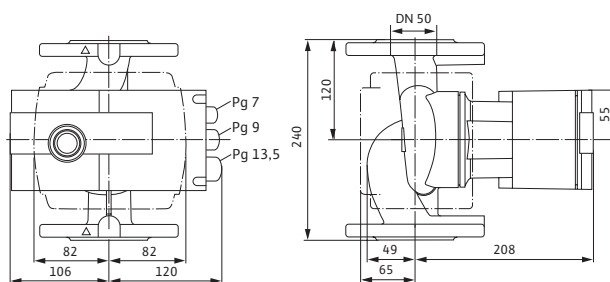
Габаритный чертеж

Stratos 40/1-16

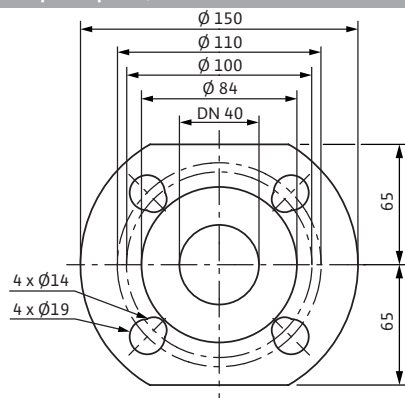


Габаритный чертеж

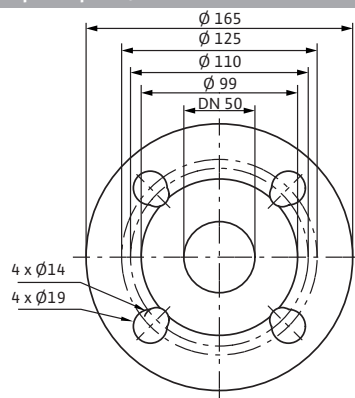
Stratos 50/1-6



Габаритный чертеж фланца



Габаритный чертеж фланца



Технические характеристики

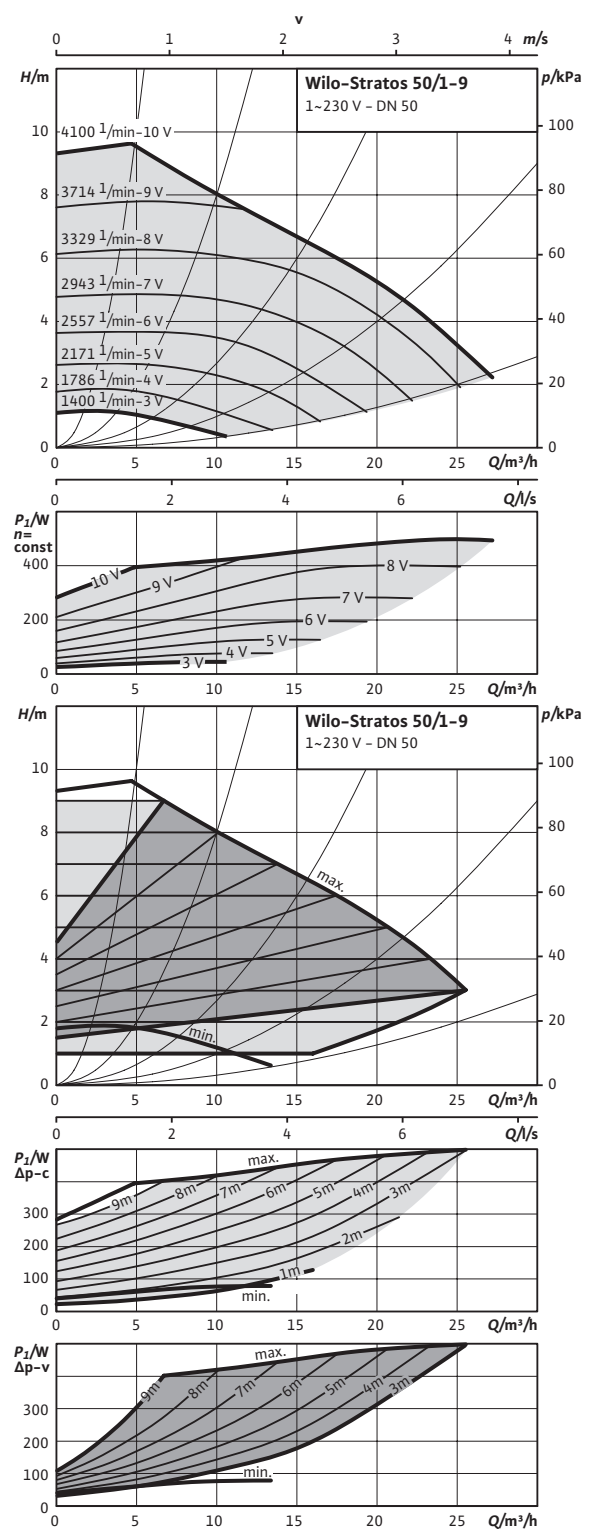
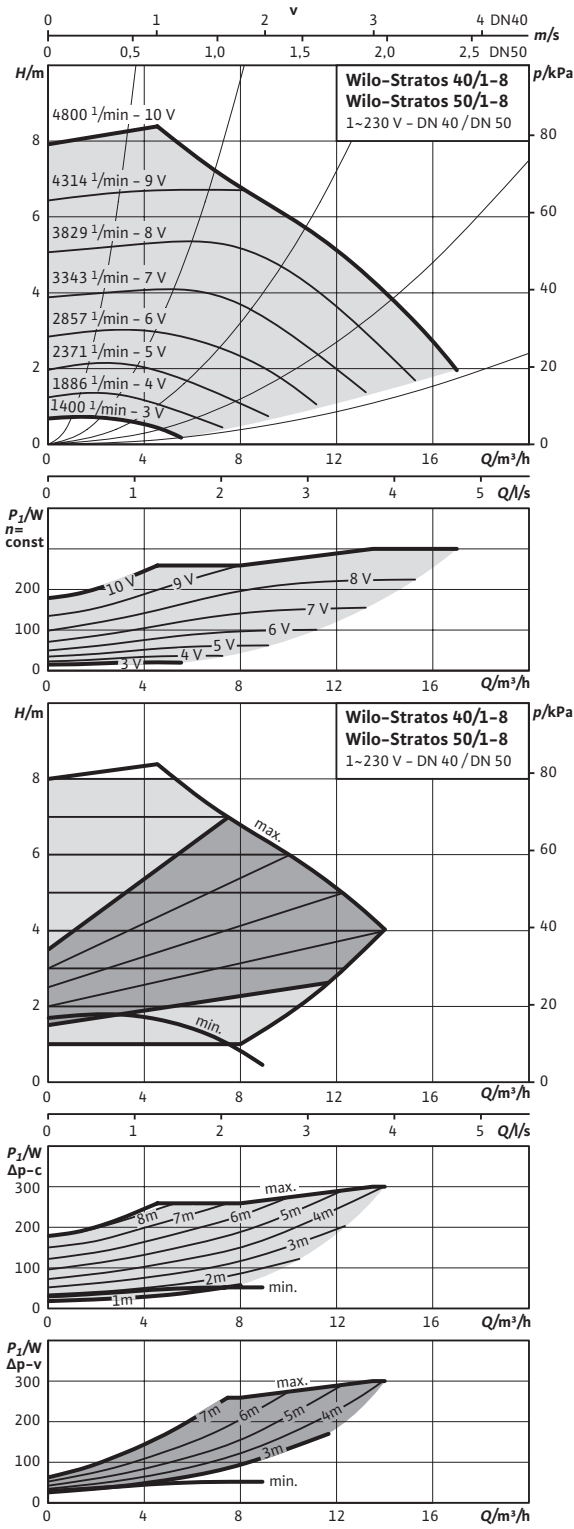
Обозначение	Stratos 40/1-16	Stratos 50/1-6
Арт.-№	2150588	2146340
Индекс энергоэффективности (EEI)	≤ 0,20	≤ 0,20
Номинальный внутренний диаметр фланца	DN 40	DN 50
Номинальное давление	PN 6/10	PN 6/10
Подключение к сети	1~230 В, 50/60 Hz	1~230 В, 50/60 Hz
Частота вращения <i>N</i>	950 – 3500 об/мин	1400 – 4800 об/мин
Номинальная мощность мотора <i>P</i> ₂	650 W	200 W
Потребляемая мощность <i>P</i> ₁	35 – 800 W	12 – 310 W
Потребление тока <i>I</i>	0,30 – 3,50 A	0,22 – 1,37 A
Минимальное давление на входе при температурах жидкости 50/95/110°C	7 / 15 / 23 m	3 / 10 / 16 m
Вес, прим. <i>m</i>	23,5 кг	10,6 кг

Материалы

Корпус насоса	Серый чугун (EN-GJL-250)	
Рабочее колесо	Синтетический материал (PPE – 30% GF)	Синтетический материал (PPS – 40% GF)
Вал насоса	Нержавеющая сталь (X30Cr13/X46Cr13)	Нержавеющая сталь (X30CR13)
Подшипники	Металлографит	

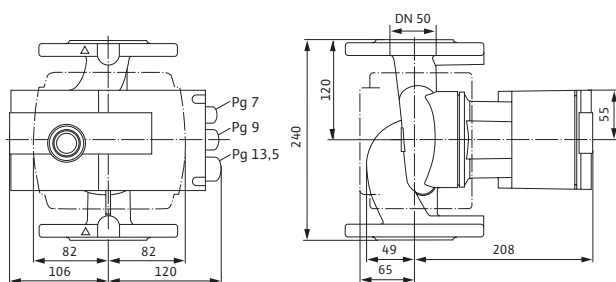
Характеристики

Характеристики



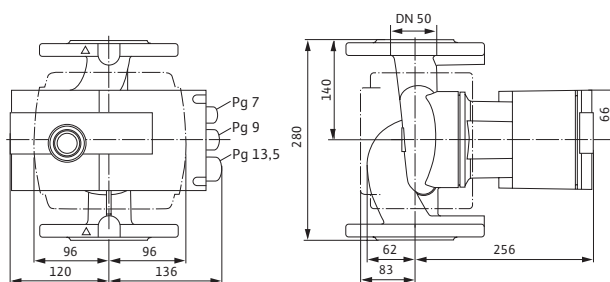
Габаритный чертеж

Stratos 50/1-8

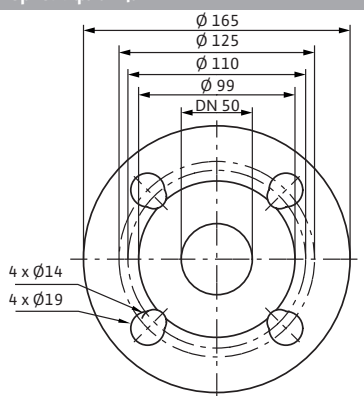


Габаритный чертеж

Stratos 50/1-9



Габаритный чертеж фланца



Технические характеристики

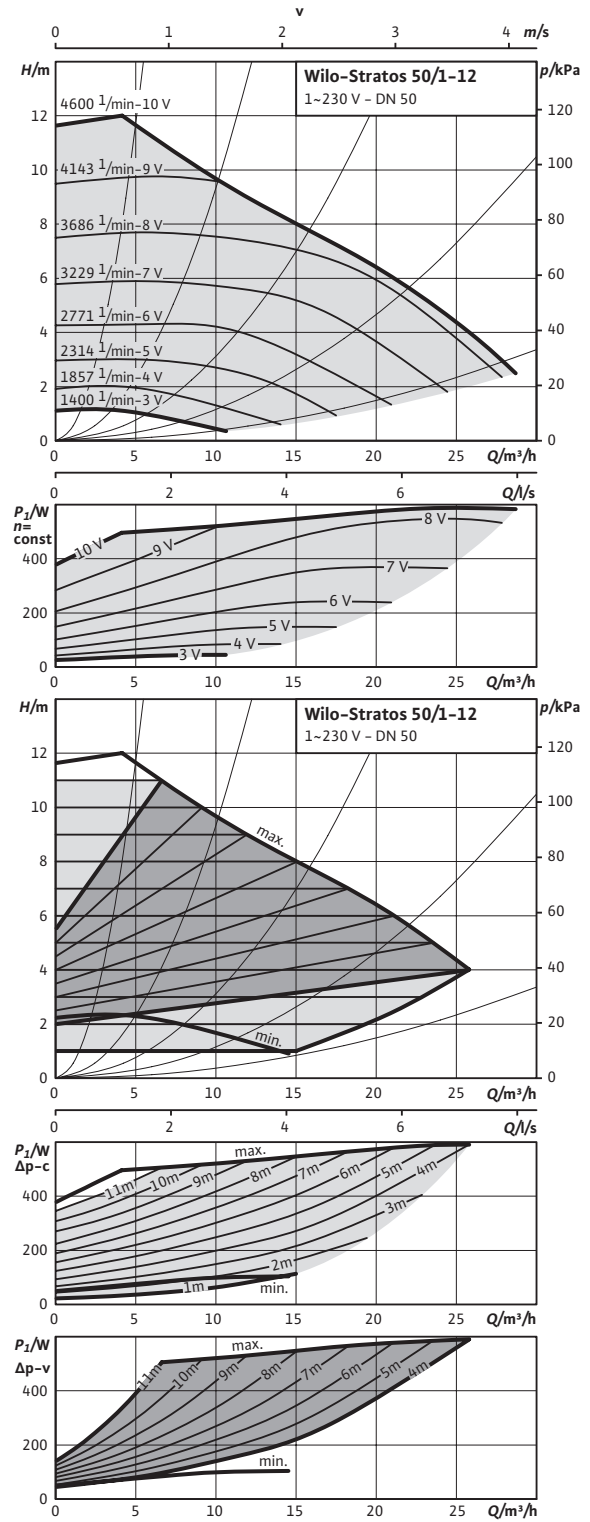
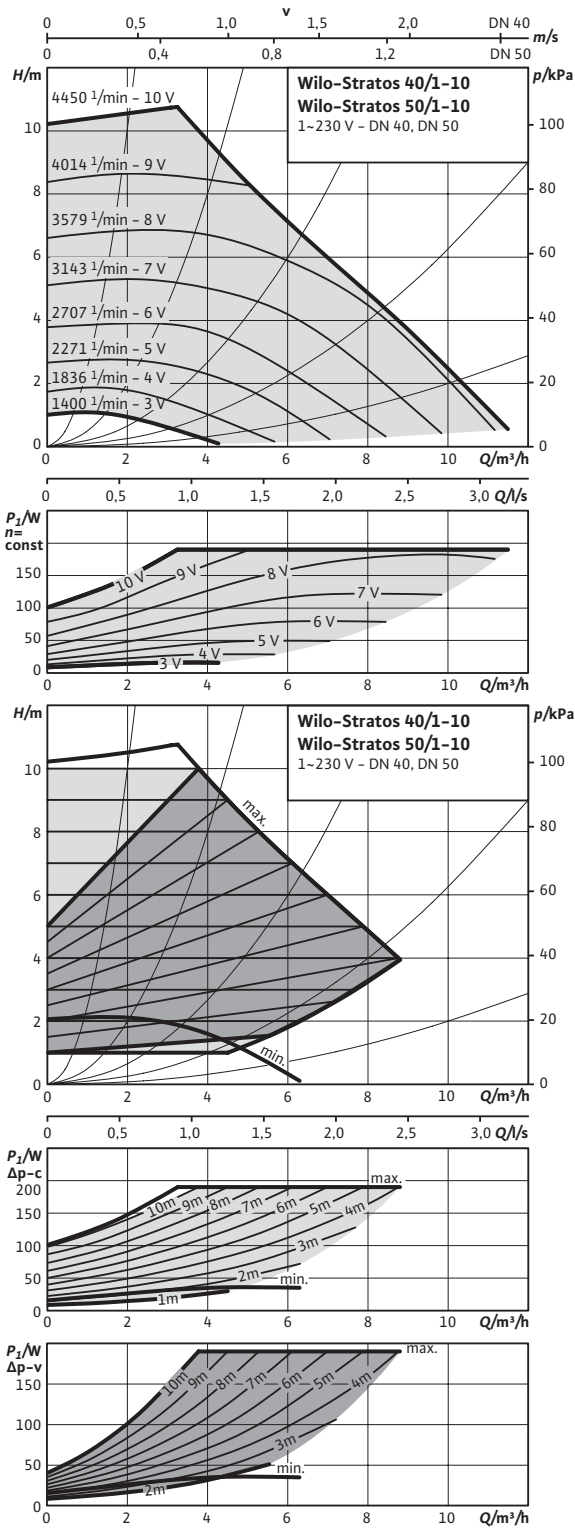
Обозначение	Stratos 50/1-8	Stratos 50/1-9
Арт.-№	2090456	2090457
Индекс энергоэффективности (EEI)	≤ 0,20	≤ 0,20
Номинальный внутренний диаметр фланца	DN 50	DN 50
Номинальное давление	PN 6/10	PN 6/10
Подключение к сети	1~230 В, 50/60 Hz	1~230 В, 50/60 Hz
Частота вращения <i>N</i>	1400 – 4800 об/мин	1400 – 4100 об/мин
Номинальная мощность мотора P_2	200 W	400 W
Потребляемая мощность P_1	12 – 300 W	25 – 490 W
Потребление тока <i>I</i>	0,22 – 1,32 A	0,20 – 2,15 A
Минимальное давление на входе при температурах жидкости 50/95/110°C	3 / 10 / 16 m	5 / 12 / 18 m
Вес, прим. <i>m</i>	10.6 кг	15.5 кг

Материалы

Корпус насоса	Серый чугун (EN-GJL-250)	
Рабочее колесо	Синтетический материал (PPS – 40% GF)	
Вал насоса	Нержавеющая сталь (X30CR13)	Нержавеющая сталь (X30Cr13/X46Cr13)
Подшипники	Металлографит	

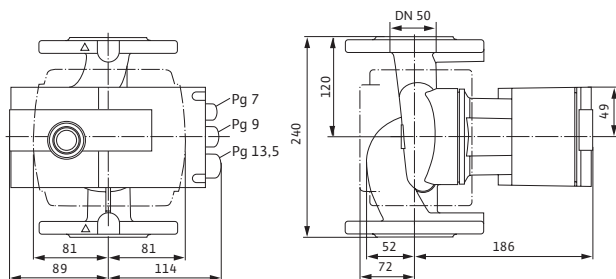
Характеристики

Характеристики



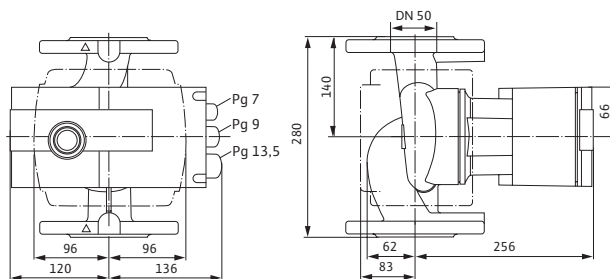
Габаритный чертеж

Stratos 50/1-10

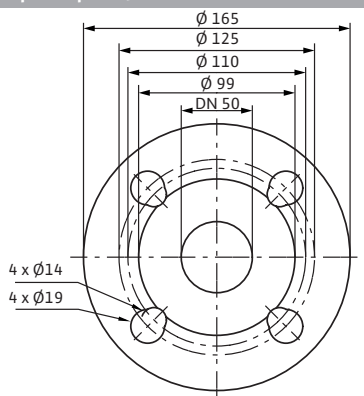


Габаритный чертеж

Stratos 50/1-12



Габаритный чертеж фланца



Технические характеристики

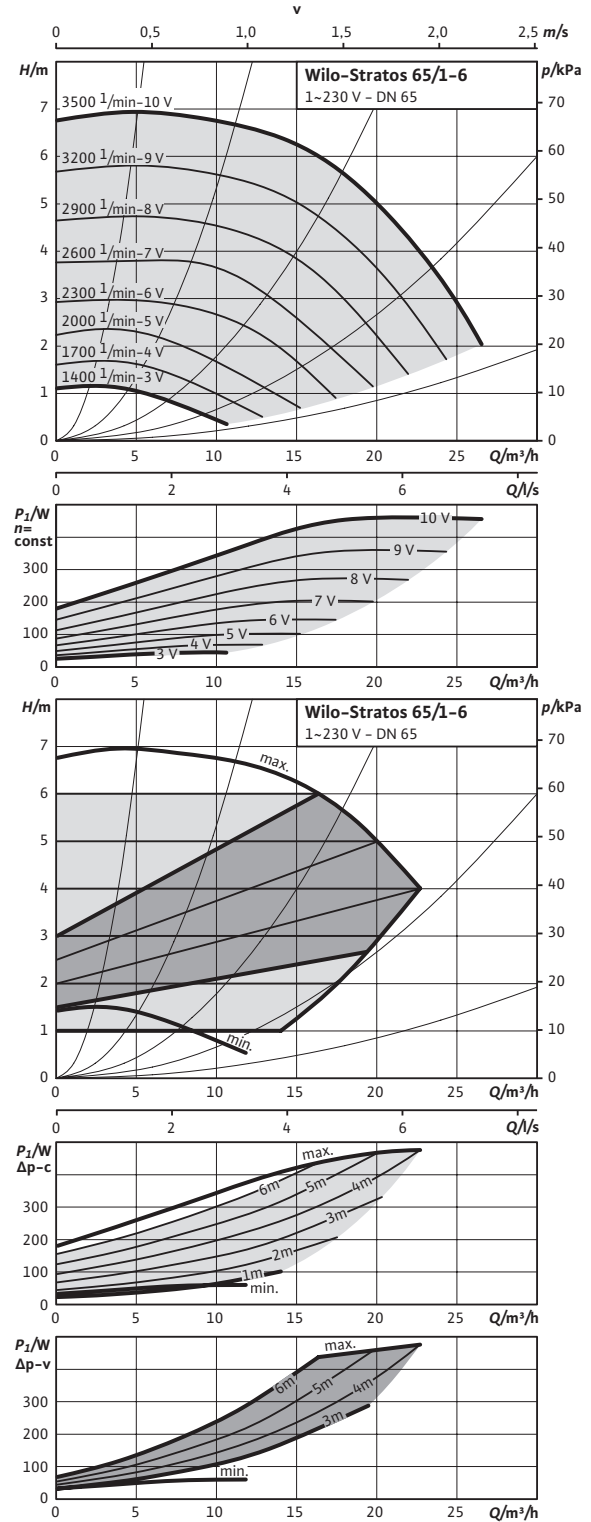
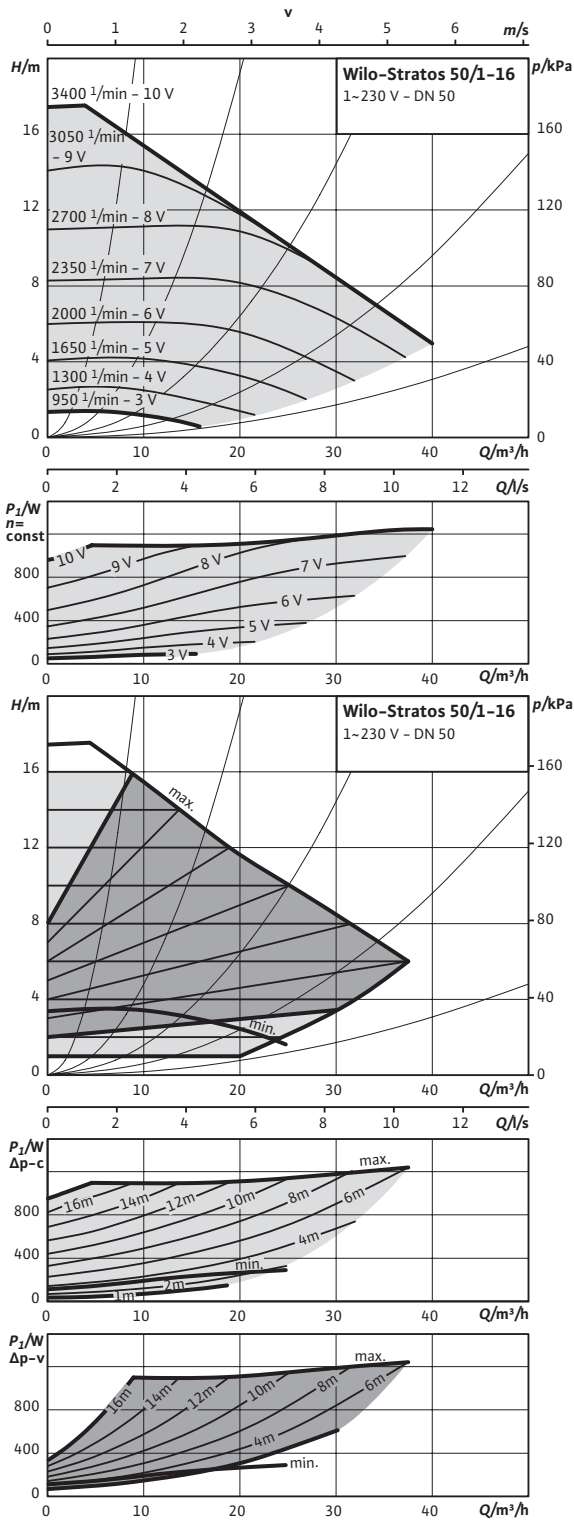
Обозначение	Stratos 50/1-10	Stratos 50/1-12
Арт.-№	2103619	2090458
Индекс энергоэффективности (EEI)	≤ 0,20	≤ 0,20
Номинальный внутренний диаметр фланца	DN 50	DN 50
Номинальное давление	PN 6/10	PN 6/10
Подключение к сети	1~230 В, 50/60 Hz	1~230 В, 50/60 Hz
Частота вращения N	1400 – 4450 об/мин	1400 – 4600 об/мин
Номинальная мощность мотора P_2	140 W	500 W
Потребляемая мощность P_1	9 – 190 W	25 – 590 W
Потребление тока I	0,13 – 1,30 A	0,20 – 2,60 A
Минимальное давление на входе при температурах жидкости 50/95/110°C	3 / 10 / 16 m	5 / 12 / 18 m
Вес, прим. m	8.4 кг	15.9 кг

Материалы

Корпус насоса	Серый чугун (EN-GJL-250)	
Рабочее колесо	Синтетический материал (PPE – 30% GF)	Синтетический материал (PPS – 40% GF)
Вал насоса	Нержавеющая сталь (X30CR13)	Нержавеющая сталь (X30Cr13/X46Cr13)
Подшипники	Металлографит	

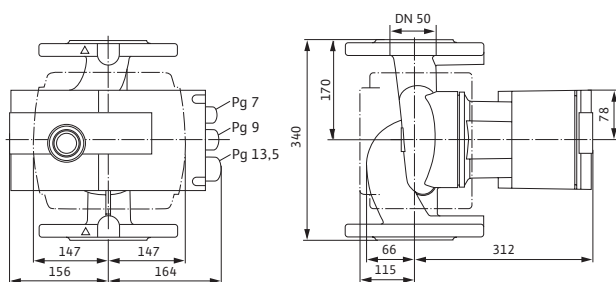
Характеристики

Характеристики



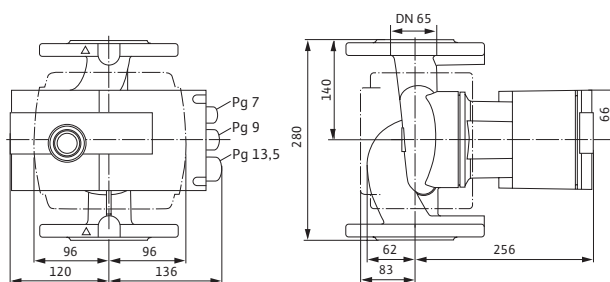
Габаритный чертеж

Stratos 50/1-16

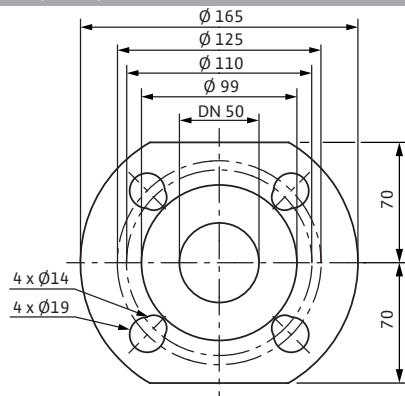


Габаритный чертеж

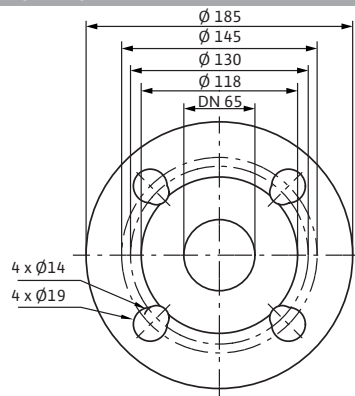
Stratos 65/1-6



Габаритный чертеж фланца



Габаритный чертеж фланца



Технические характеристики

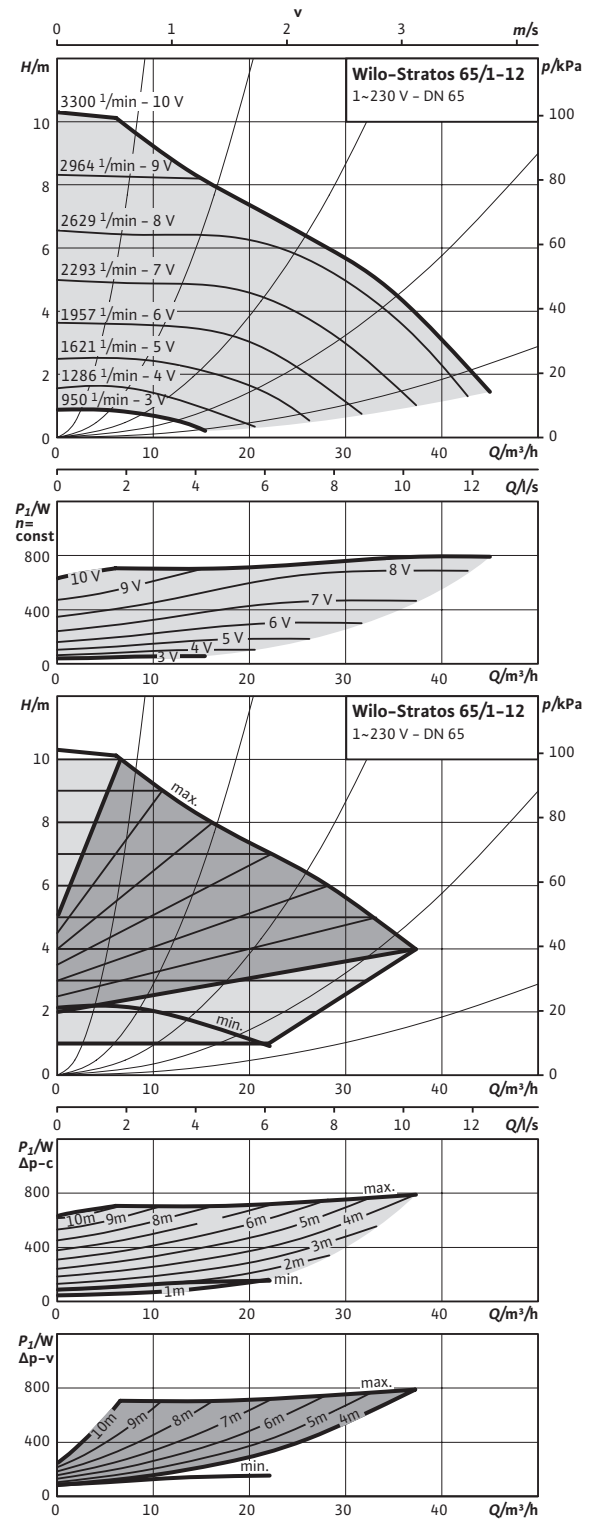
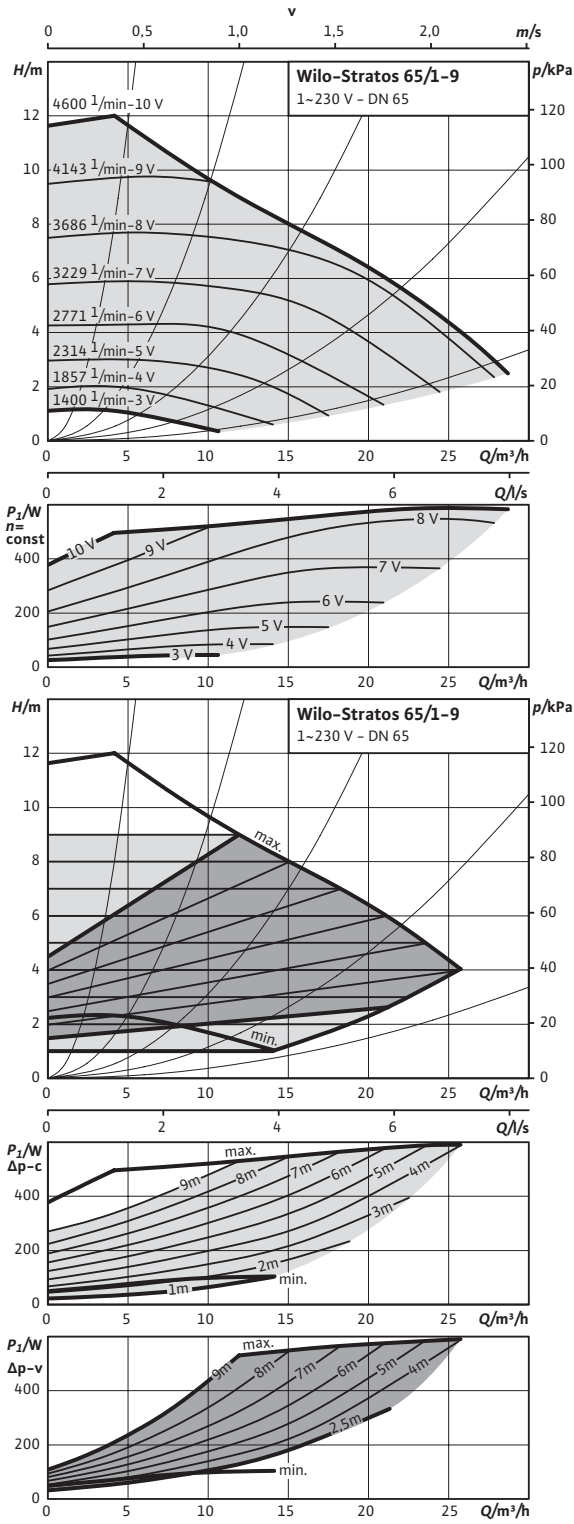
Обозначение	Stratos 50/1-16	Stratos 65/1-6
Арт.-№	2150590	2146341
Индекс энергоэффективности (EEI)	≤ 0,20	≤ 0,20
Номинальный внутренний диаметр фланца	DN 50	DN 65
Номинальное давление	PN 6/10	PN 6/10
Подключение к сети	1~230 В, 50/60 Hz	1~230 В, 50/60 Hz
Частота вращения <i>N</i>	950 – 3400 об/мин	1400 – 3500 об/мин
Номинальная мощность мотора P_2	1050 W	400 W
Потребляемая мощность P_1	40 – 1250 W	25 – 490 W
Потребление тока <i>I</i>	0,30 – 5,50 A	0,20 – 2,15 A
Минимальное давление на входе при температурах жидкости 50/95/110°C	7 / 15 / 23 m	5 / 12 / 18 m
Вес, прим. <i>m</i>	26,5 кг	15,9 кг

Материалы

Корпус насоса	Серый чугун (EN-GJL-250)	
Рабочее колесо	Синтетический материал (PPE – 30% GF)	Синтетический материал (PPS – 40% GF)
Вал насоса	Нержавеющая сталь (X30Cr13/X46Cr13)	
Подшипники	Металлографит	

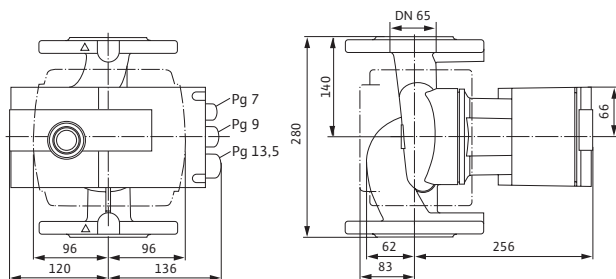
Характеристики

Характеристики



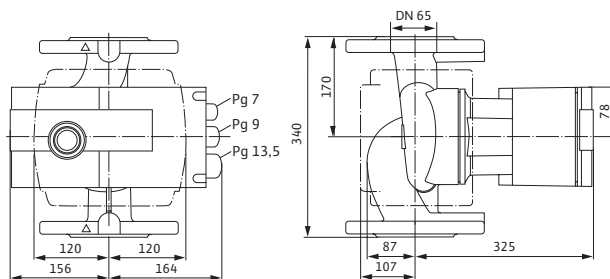
Габаритный чертеж

Stratos 65/1-9

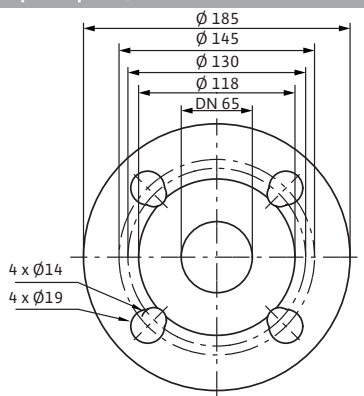


Габаритный чертеж

Stratos 65/1-12



Габаритный чертеж фланца



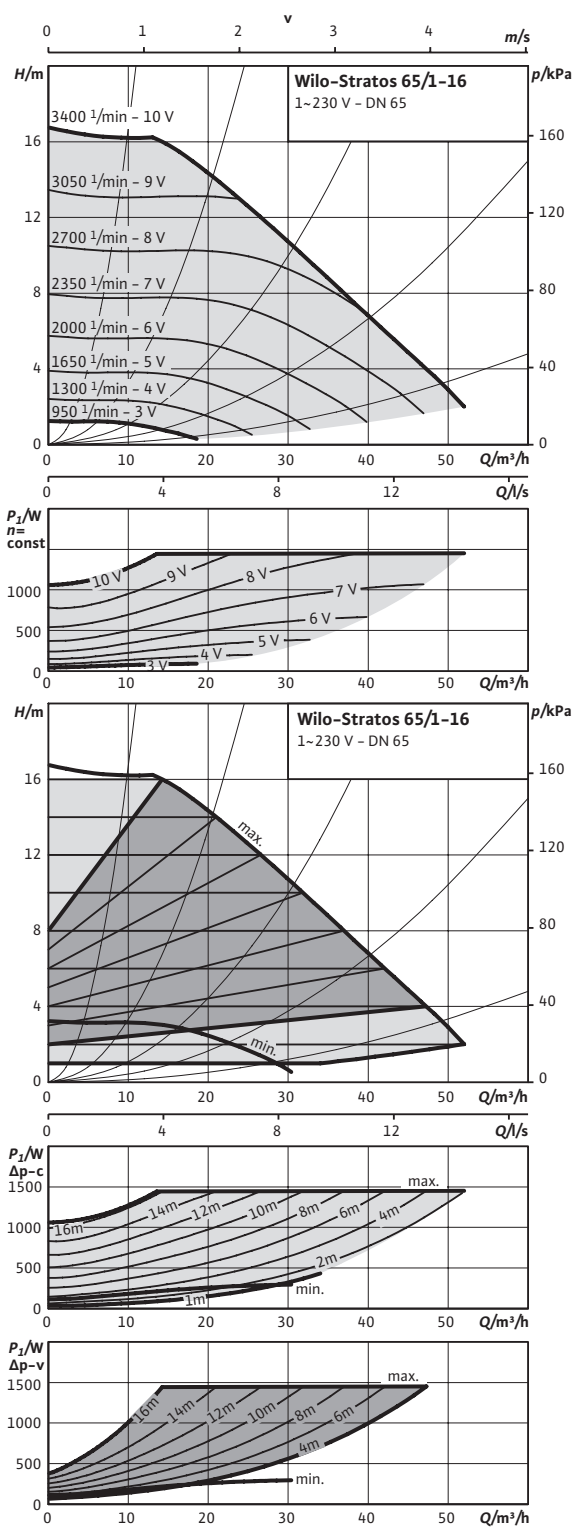
Технические характеристики

Обозначение	Stratos 65/1-9	Stratos 65/1-12
Арт.-№	2090459	2150589
Индекс энергоэффективности (EEI)	≤ 0,20	≤ 0,20
Номинальный внутренний диаметр фланца	DN 65	DN 65
Номинальное давление	PN 6/10	PN 6/10
Подключение к сети	1~230 В, 50/60 Hz	1~230 В, 50/60 Hz
Частота вращения <i>N</i>	1400 – 4600 об/мин	950 – 3300 об/мин
Номинальная мощность мотора P_2	500 W	650 W
Потребляемая мощность P_1	25 – 590 W	38 – 800 W
Потребление тока <i>I</i>	0,20 – 2,60 A	0,30 – 3,50 A
Минимальное давление на входе при температурах жидкости 50/95/110°C	5 / 12 / 18 m	7 / 15 / 23 m
Вес, прим. <i>m</i>	18 кг	29 кг

Материалы

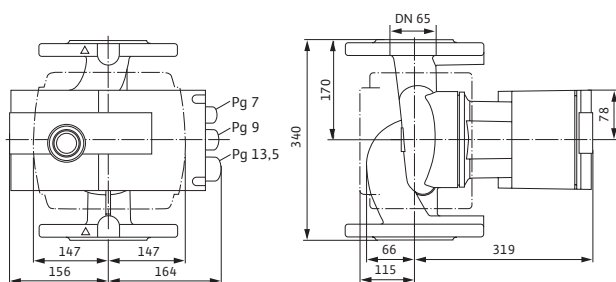
Корпус насоса	Серый чугун (EN-GJL-250)	
Рабочее колесо	Синтетический материал (PPS – 40% GF)	Синтетический материал (полипропилен – 50% GF)
Вал насоса	Нержавеющая сталь (X30Cr13/X46Cr13)	
Подшипники	Металлографит	

Характеристики



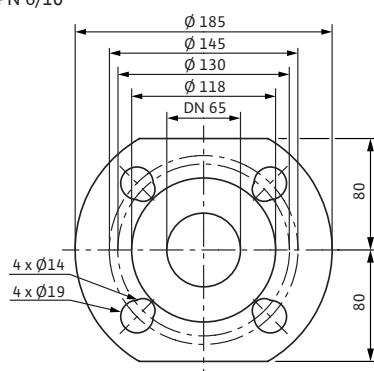
Габаритный чертеж

Stratos 65/1-16



Габаритный чертеж фланца

PN 6/10



Технические характеристики

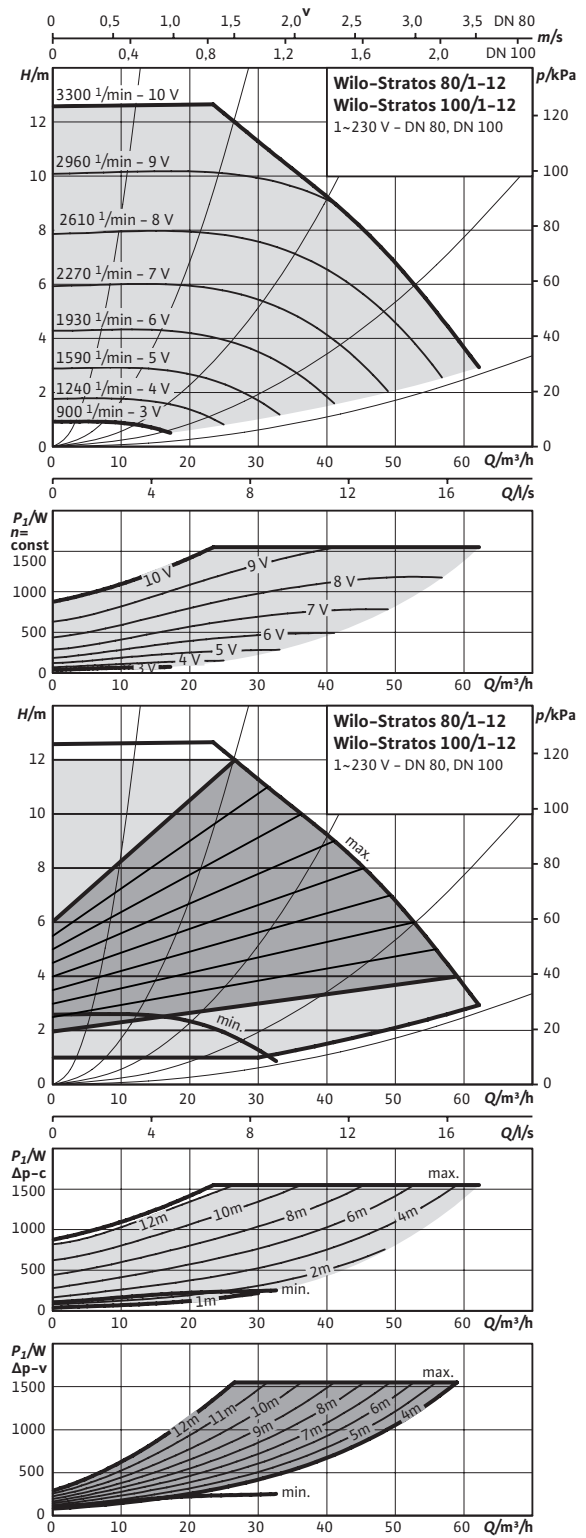
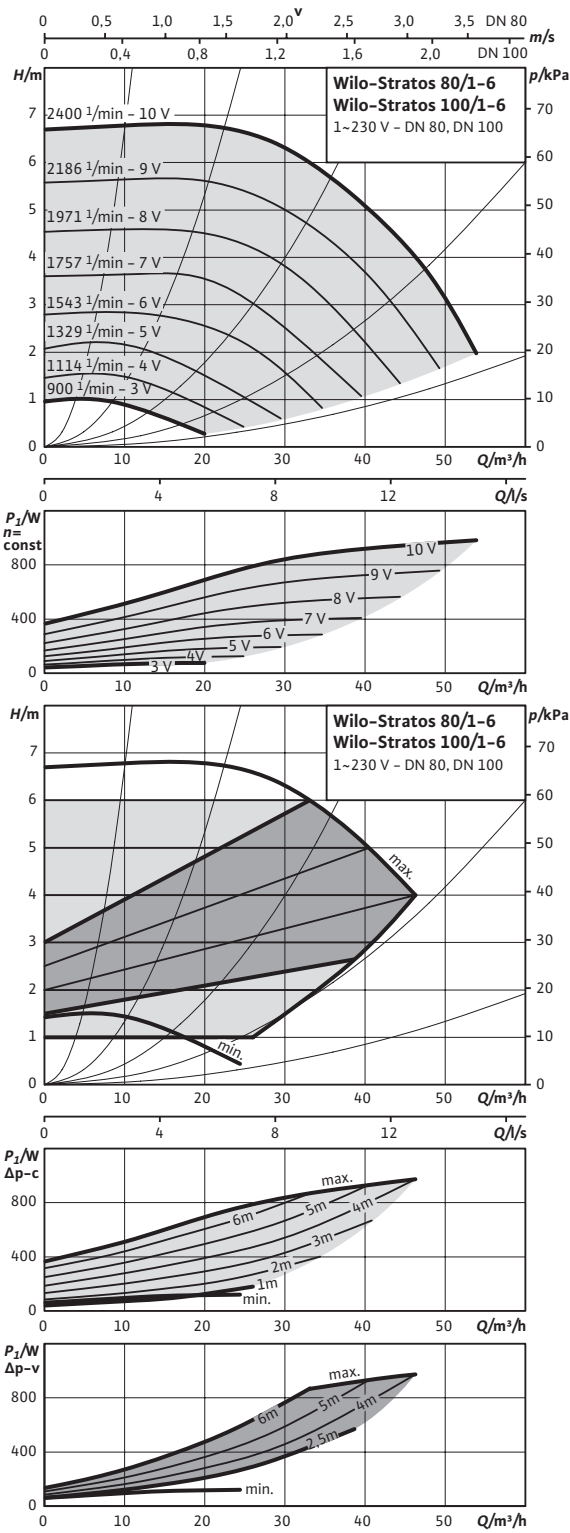
Обозначение	Stratos 65/1-16
Арт.-№	2150591
Индекс энергоэффективности (EEI)	≤ 0,20
Номинальный внутренний диаметр фланца	DN 65
Номинальное давление	PN 6/10
Подключение к сети	1~230 В, 50/60 Hz
Частота вращения N	950 - 3400 об/мин
Номинальная мощность мотора P_2	1200 W
Потребляемая мощность P_1	40 - 1450 W
Потребление тока I	0,30 - 6,40 A
Минимальное давление на входе при температурах жидкости 50/95/110°C	7 / 15 / 23 m
Вес, прим. m	29 кг

Материалы

Корпус насоса	Серый чугун (EN-GJL-250)
Рабочее колесо	Синтетический материал (PPE - 30% GF)
Вал насоса	Нержавеющая сталь (X30Cr13/X46Cr13)
Подшипники	Металлографит

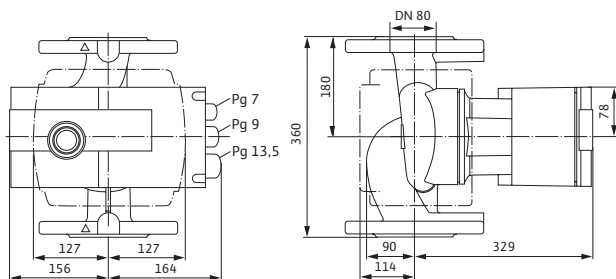
Характеристики

Характеристики



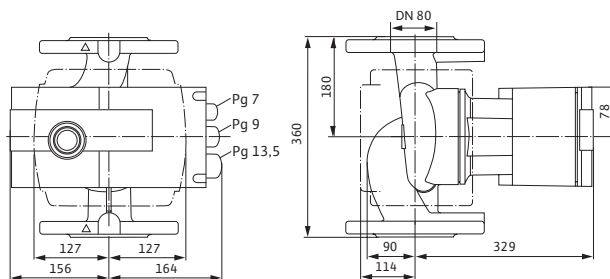
Габаритный чертеж

Stratos 80/1-6



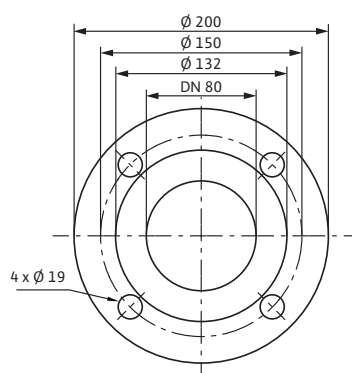
Габаритный чертеж

Stratos 80/1-12



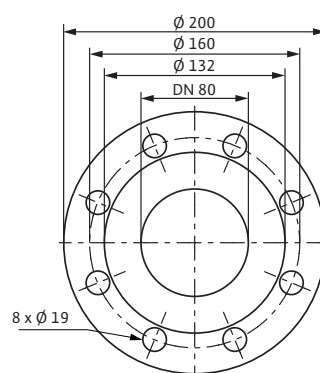
Габаритный чертеж фланца

PN 6



Габаритный чертеж фланца

PN 10



Технические характеристики

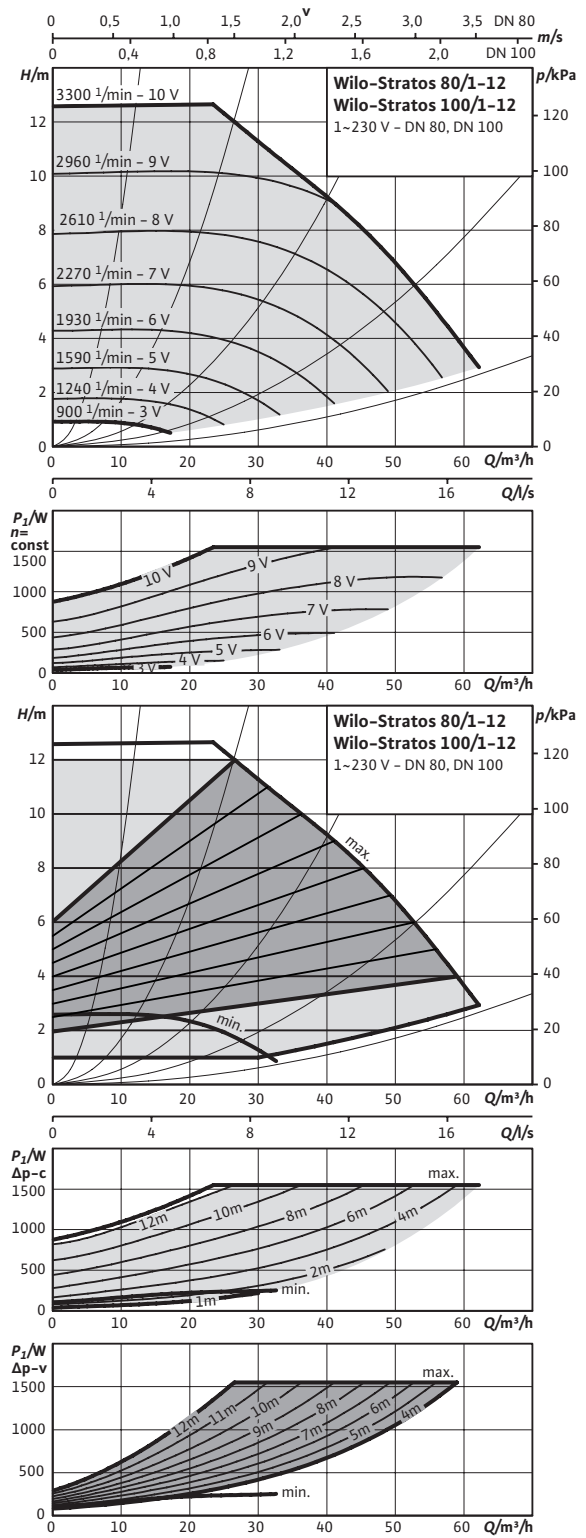
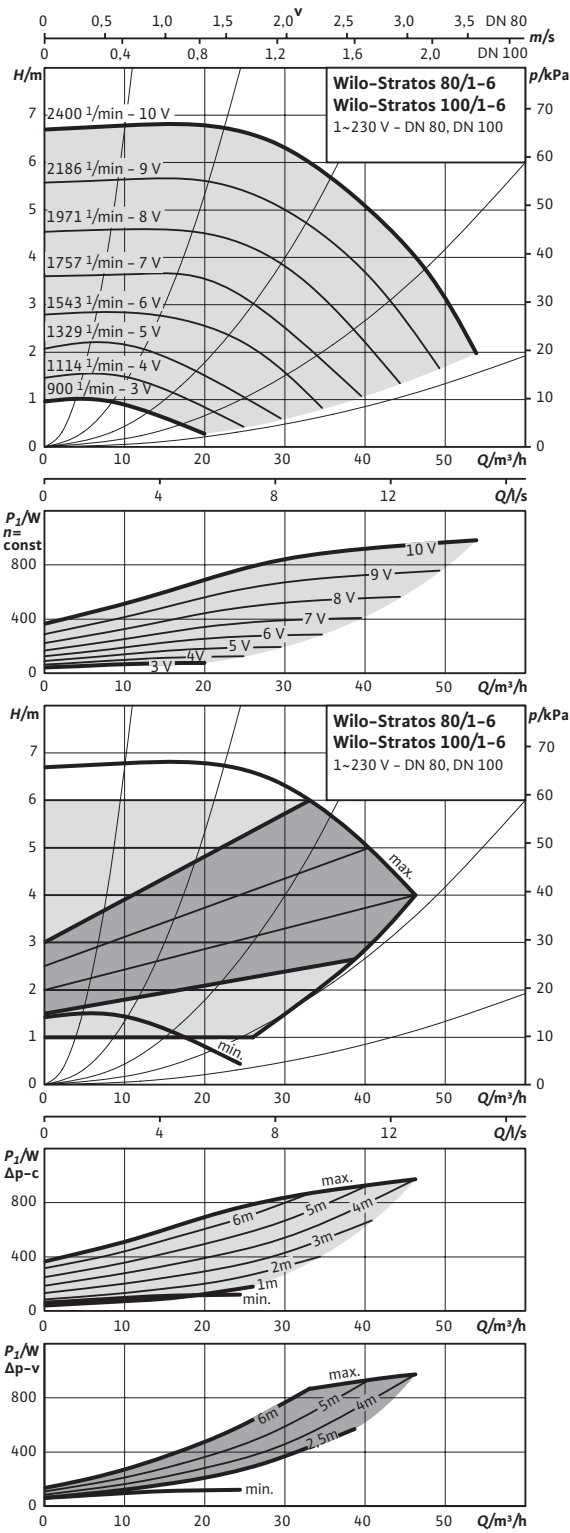
Обозначение	Stratos 80/1-6	Stratos 80/1-6	Stratos 80/1-12	Stratos 80/1-12
Арт.-№	2146342	2146343	2150592	2150593
Индекс энергоэффективности (EEI)	≤ 0,20	≤ 0,20	≤ 0,20	≤ 0,20
Номинальный внутренний диаметр фланца	DN 80	DN 80	DN 80	DN 80
Номинальное давление	PN 6	PN 10	PN 6	PN 10
Подключение к сети	1~230 В, 50/60 Hz	1~230 В, 50/60 Hz	1~230 В, 50/60 Hz	1~230 В, 50/60 Hz
Частота вращения <i>N</i>	900 – 2400 об/мин	900 – 2400 об/мин	900 – 3300 об/мин	900 – 3300 об/мин
Номинальная мощность мотора P_2	850 W	850 W	1300 W	1300 W
Потребляемая мощность P_1	40 – 990 W	40 – 990 W	40 – 1550 W	40 – 1550 W
Потребление тока <i>I</i>	0,30 – 4,40 A	0,30 – 4,40 A	0,30 – 6,80 A	0,30 – 6,80 A
Минимальное давление на входе при температурах жидкости 50/95/110°C	7 / 15 / 23 m	7 / 15 / 23 m	7 / 15 / 23 m	7 / 15 / 23 m
Вес, прим. <i>m</i>	31 кг	31 кг	31 кг	31 кг

Материалы

Корпус насоса	Серый чугун (EN-GJL-250)
Рабочее колесо	Синтетический материал (полипропилен – 50% GF)
Вал насоса	Нержавеющая сталь (X30Cr13/X46Cr13)
Подшипники	Металлографит

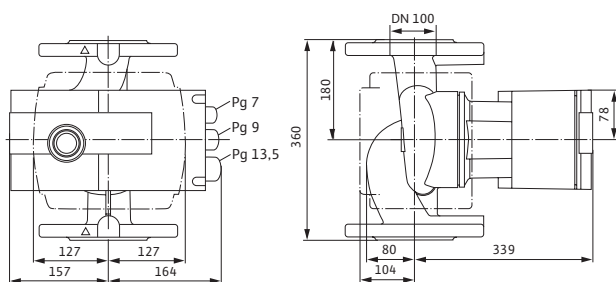
Характеристики

Характеристики



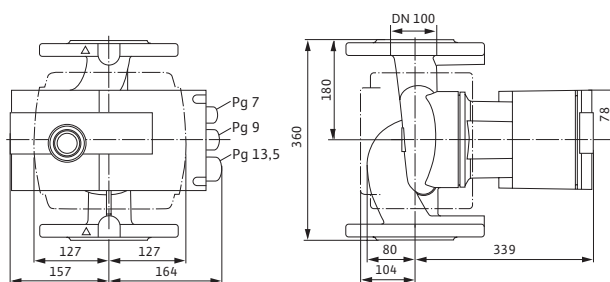
Габаритный чертеж

Stratos 100/1-6



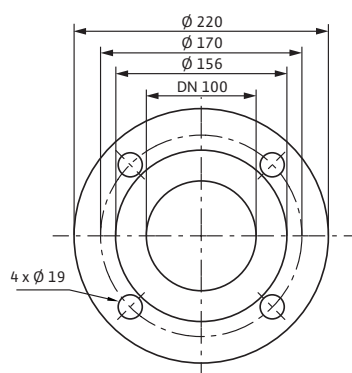
Габаритный чертеж

Stratos 100/1-12



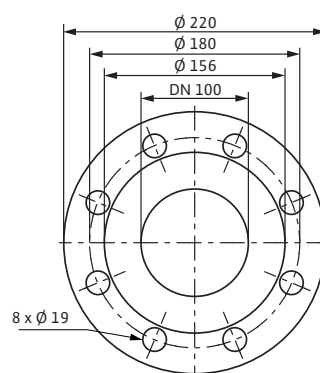
Габаритный чертеж фланца

PN 6



Габаритный чертеж фланца

PN 10

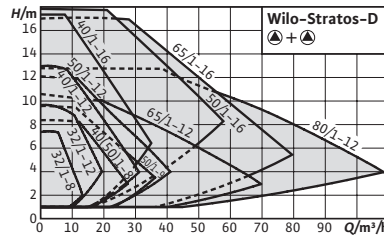


Технические характеристики

Обозначение	Stratos 100/1-6	Stratos 100/1-6	Stratos 100/1-12	Stratos 100/1-12
Арт.-№	2146344	2146345	2150594	2150595
Индекс энергоэффективности (EEI)	≤ 0,20	≤ 0,20	≤ 0,20	≤ 0,20
Номинальный внутренний диаметр фланца	DN 100	DN 100	DN 100	DN 100
Номинальное давление	PN 6	PN 10	PN 6	PN 10
Подключение к сети	1~230 В, 50/60 Hz	1~230 В, 50/60 Hz	1~230 В, 50/60 Hz	1~230 В, 50/60 Hz
Частота вращения <i>N</i>	900 – 2400 об/мин	900 – 2400 об/мин	900 – 3300 об/мин	900 – 3300 об/мин
Номинальная мощность мотора P_2	850 W	850 W	1300 W	1300 W
Потребляемая мощность P_1	40 – 990 W	40 – 990 W	40 – 1550 W	40 – 1550 W
Потребление тока <i>I</i>	0,30 – 4,40 A	0,30 – 4,40 A	0,30 – 6,80 A	0,30 – 6,80 A
Минимальное давление на входе при температурах жидкости 50/95/110°C	7 / 15 / 23 m	7 / 15 / 23 m	7 / 15 / 23 m	7 / 15 / 23 m
Вес, прим. <i>m</i>	34 кг	34 кг	34 кг	34 кг

Материалы

Корпус насоса	Серый чугун (EN-GJL-250)
Рабочее колесо	Синтетический материал (полипропилен – 50% GF)
Вал насоса	Нержавеющая сталь (X30Cr13/X46Cr13)
Подшипники	Металлографит



Принадлежности	Стр.
IR-монитор, IR-модуль	841
Компенсаторы	732
IF-модули	802

Изменение в серии



Wilo-Stratos-D, многогранный



Тип

Сдвоенный циркуляционный насос с мокрым ротором, с фланцевым соединением, электронно-коммутируемым электродвигателем с автоматической регулировкой мощности

Применение

Системы отопления, системы кондиционирования, закрытые контуры охлаждения, промышленные циркуляционные системы.

Обозначение

- Пример: **Stratos-D 40/1-8**
- Stratos** Высокоэффективный насос (насос с фланцевым соединением), электронно регулируемый
- D** Сдвоенный насос
- 40/** Номинальный внутренний диаметр для подсоединения
- 1 - 8** Номинальный напор [м]

Особенности/преимущества продукции

- ЖК-дисплей для работы в различных монтажных положениях
- Инфракрасный интерфейс
- Расширение системы за счёт дополнительных коммуникационных модулей Modbus, BACnet, CAN, LON, PLR и др.
- Ограничение подачи за счёт функции Q-Limit (через IR-модуль)
- Корпус насоса с катафорезным покрытием защищает от коррозии при образовании конденсата

Технические характеристики

Допустимая перекачиваемая среда (другие среды по запросу)

Вода систем отопления (согласно VDI 2035)	•
Водогликолевая смесь (макс. 1:1; при доле гликоля более 20 % необходимо проверять рабочие характеристики)	•

Допустимая область применения

Диапазон температур при макс. температуре окружающей среды +40 °C	-10...+110 °C
---	---------------

Электроподключение

Подключение к сети	1~230 V, 50/60 Hz
--------------------	-------------------

• = допустимо, - = не допустимо

Технические характеристики

Мотор/электроника

Индекс энергоэффективности (EEI)	≤ 0,27
Защита электродвигателя	Встроенная
Электромагнитная совместимость	EN 61800-3
Создаваемые помехи	EN 61000-6-3
Помехозащищенность	EN 61000-6-2
Регулирование частоты вращения	Частотный преобразователь (ЧП)
Степень защиты	IP X4D

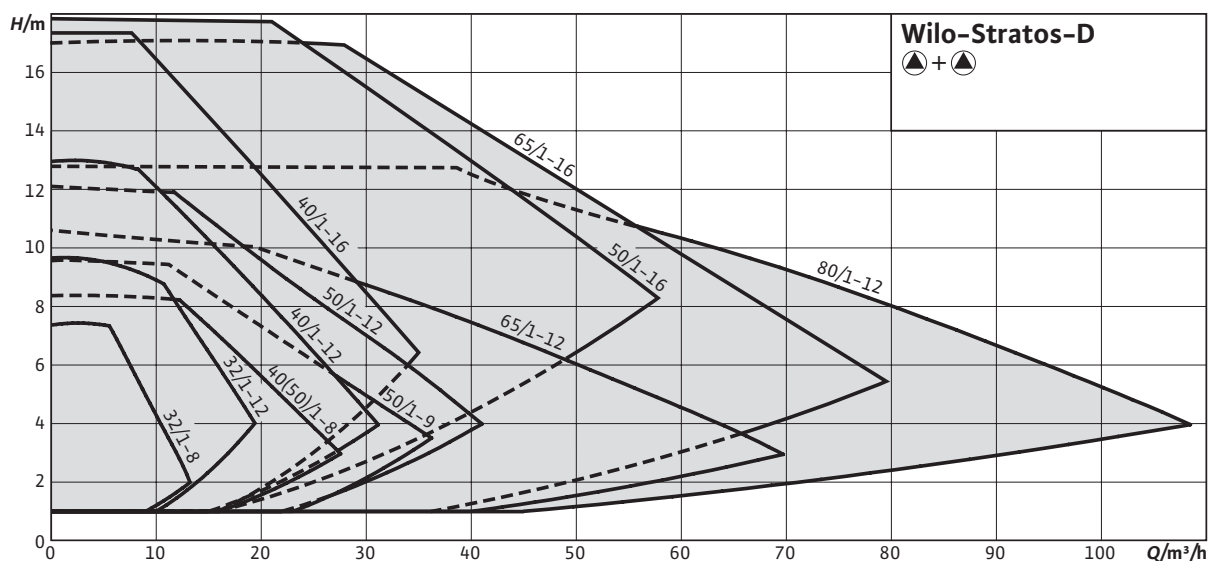
• = допустимо, - = не допустимо

Технические характеристики

Класс изоляции

F

• = допустимо, - = не допустимо



Оснащение/функции

Режимы работы

- Режим управления (n=постоянный)
- Дp-с для постоянного перепада давления
- Дp-v для переменного перепада давления
- Дp-T для перепада давления, зависящего от температурного режима (программируется через IR-модуль, IR-монитор, Modbus, BACnet, LON или CAN)
- Q-Limit для ограничения максимального расхода (настройка только через IR-модуль)

Ручное управление

- Настройка режимов работы
- Настройка требуемого перепада давления
- Настройка автоматического режима снижения частоты вращения
- Настройка ВКЛ./ВЫКЛ.
- Настройка частоты вращения (режим ручного управления)

Автоматическое управление

- Бесступенчатое регулирование мощности в зависимости от режима работы
- Автоматический режим снижения частоты вращения
- Функция деблокирования
- Плавный пуск
- Полная защита электродвигателя со встроенной электронной системой отключения

Внешнее управление

- Управляющий вход «Выкл. по приоритету» (возможно с IF-модулями Stratos)
- Управляющий вход «Мин. мощность по приоритету» (возможно с IF-модулями Stratos)
- Управляющий вход «Analog In 0 - 10 В» (дистанционное переключение частоты вращения), возможно с IF-модулями Stratos
- Управляющий вход «Analog In 0 - 10 В» (дистанционное изменение заданного значения), возможно с IF-модулями Stratos

Сигнализация и индикация

- Раздельная/обобщенная сигнализация неисправности (беспотенциальный нормальнозамкнутый контакт), программируется с помощью IR-модуль/IR-монитора
- Обобщенная сигнализация неисправности (нормальнозамкнутый контакт)
- Раздельная сигнализация о работе (беспотенциальный нормально разомкнутый контакт), возможно с IF-модулями Stratos
- Световой индикатор неисправности
- ЖК-дисплей для индикации параметров насоса и кодов ошибок

Обмен данными

- Инфракрасный интерфейс для беспроводного обмена данными с IR-модулем/IR-монитором
- Последовательный цифровой интерфейс Modbus RTU для подключения к автоматизированной системе управления зданием посредством системы шин RS485 (возможно с IF-модулями Stratos).
- Последовательный цифровой интерфейс BACnet MS/TP Slave для подключения к автоматизированной системе управления зданием посредством системы шин RS485 (возможно с IF-модулями Stratos).
- Последовательный цифровой интерфейс CAN для подключения к автоматизированной системе управления зданием посредством системы шин (возможно с IF-модулями Stratos).
- Последовательный цифровой интерфейс LON для подключения к сети LONWorks (возможно с IF-модулями Stratos)
- Последовательный цифровой интерфейс PLR для подключения к автоматизированной системе управления зданием через интерфейсный преобразователь Wilo или специальные модули связи (возможно с IF-модулями Stratos)

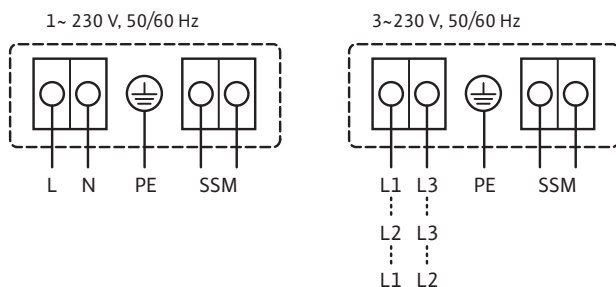
Управление сдвоенными насосами (сдвоенный насос или два одинарных насоса)

- Режим работы «основной/резервный» (автоматическое переключение насосов по сигналу неисправности/по таймеру): возможны различные комбинации с IF-модулями Stratos (принадлежности)
- Режим совместной работы двух насосов (включение и отключение при пиковой нагрузке с оптимизацией по КПД): возможны различные комбинации с IF-модулями Stratos (принадлежности)

Схема подключения

Стандартное исполнение: 1~230 В, 50/60 Гц

Опция: 3~230 В, 50/60 Гц



Оснащение

- Исполнения фланца:
 - Стандартное исполнение для насосов DN 32 – DN 65: комбинированный фланец PN 6/10 (фланец PN 16 согласно EN 1092-2) для контрфланцев PN 6 и PN 16,
 - Стандартное исполнение для насосов DN 80: фланец PN 6 (рассчитан PN 16 согласно EN 1092-2) для ответного фланца PN 6,
 - Специальное исполнение для насосов DN 32 – DN 80: фланец PN 16 (согласно EN 1092-2) для ответного фланца PN 16,
- Встроенный перекидной клапан в корпусе насоса
- Гнездо для опционального дополнения IF-модулями Wilo

Комплект поставки

- Насос
- Подкладные шайбыми фланцевых болтов (при номинальных внутренних диаметрах для подсоединения DN 32 – DN 65)
- Инструкция по монтажу и эксплуатации

Опции

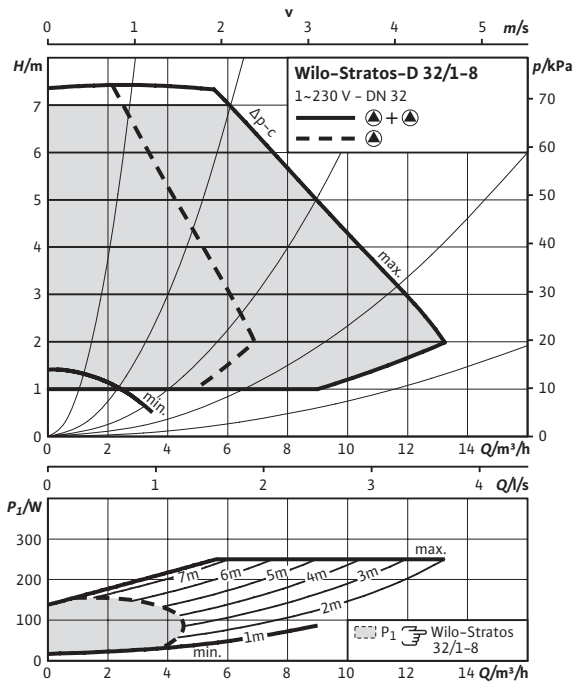
- Специальные исполнения для рабочего давления PN 16

Принадлежности

- Ответные фланцы при фланцевом соединении
- Фланцевые заглушки
- IR-модуль
- IR-монитор
- IF-модули Stratos: Modbus, BACnet, CAN, PLR, LON, DP, Ext. Off, Ext. Min., SBM, Ext.Off/SBM

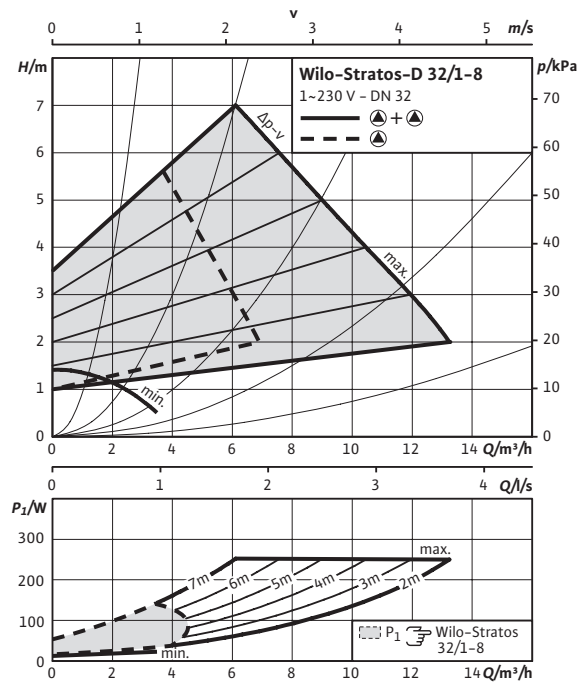
Характеристики

Δp-с (постоян.)

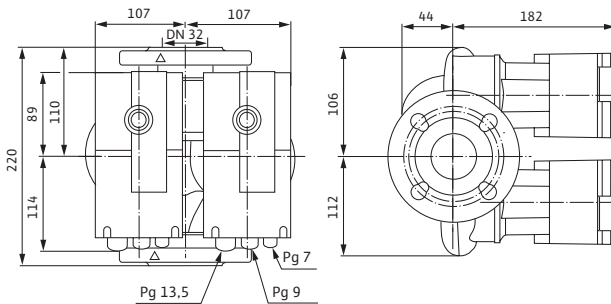


Характеристики

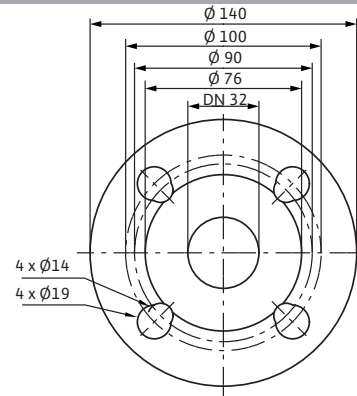
Δp-в (перемен.)



Габаритный чертеж



Габаритный чертеж фланца



Технические характеристики

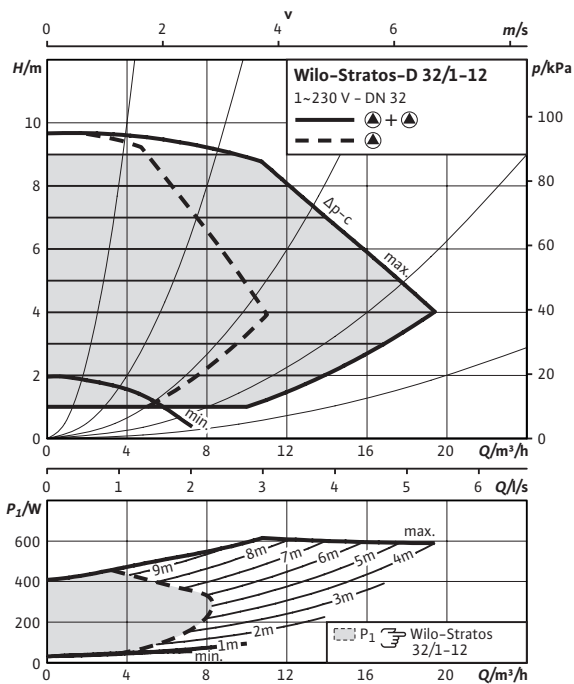
Обозначение	Stratos-D 32/1-8
Арт.-№	2090461
Индекс энергоэффективности (EEI)	≤ 0,27
Номинальный внутренний диаметр фланца	DN 32
Номинальное давление	PN 6/10
Подключение к сети	1-230 V, 50/60 Hz
Частота вращения N	1400 - 3700 об/мин
Номинальная мощность мотора P ₂	100 Вт
Потребляемая мощность P ₁	9 - 125 W
Потребление тока I	0,13 - 1,10 A

Технические характеристики

Обозначение	Stratos-D 32/1-8
Минимальное давление на входе при температурах жидкости 50/95/110°C	3 / 10 / 16 m
Вес, прим. m	12 кг
Материалы	
Корпус насоса	Серый чугун (EN-GJL-250)
Рабочее колесо	Синтетический материал (PPE - 30% GF)
Вал насоса	Нержавеющая сталь (X30CR13)
Подшипники	Металлографит

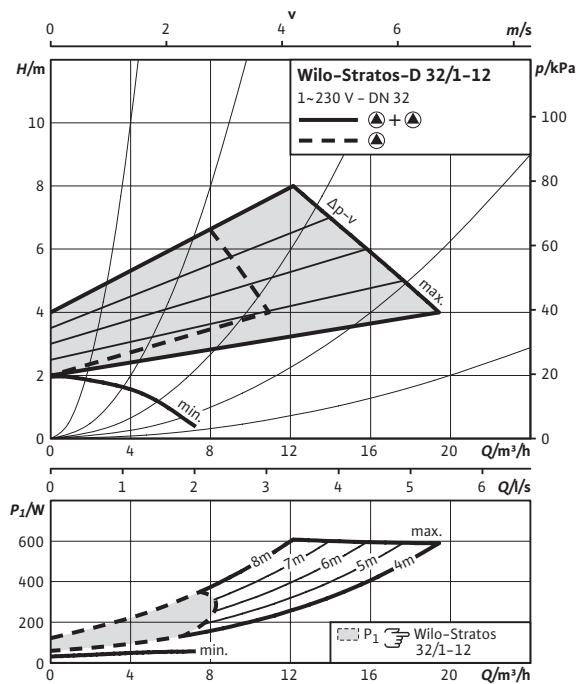
Характеристики

Δp-c (постоян.)

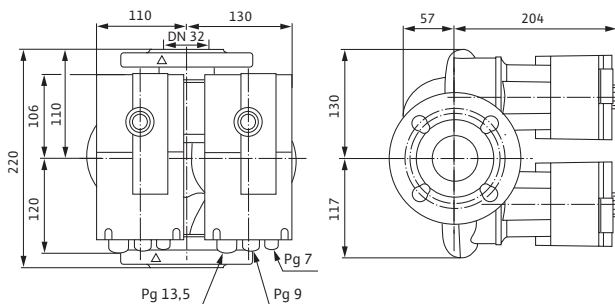


Характеристики

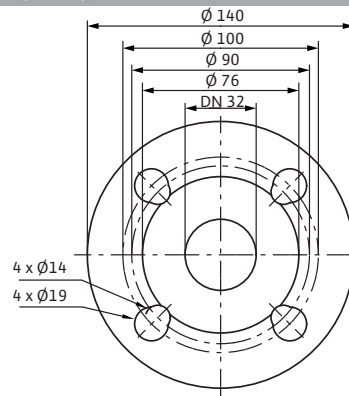
Δp-v (перемен.)



Габаритный чертеж



Габаритный чертеж фланца



Технические характеристики

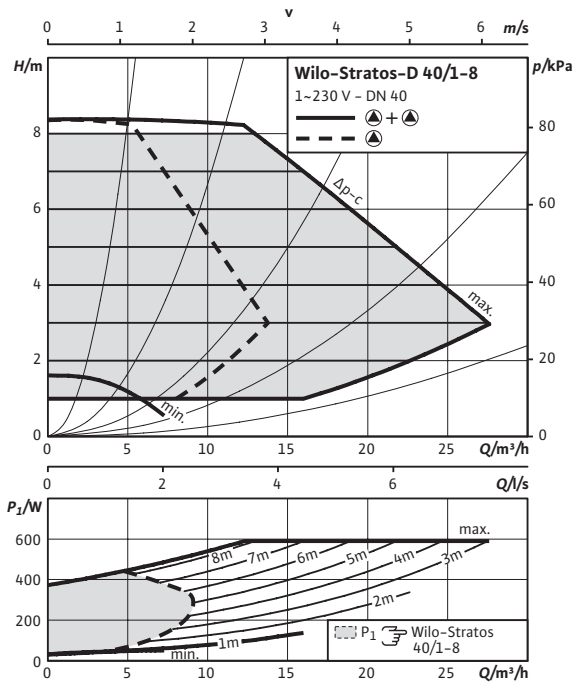
Обозначение	Stratos-D 32/1-12
Арт.-№	2090462
Индекс энергоэффективности (EEI)	≤ 0,27
Номинальный внутренний диаметр фланца	DN 32
Номинальное давление	PN 6/10
Подключение к сети	1-230 V, 50/60 Hz
Частота вращения <i>N</i>	1400 - 4800 об/мин
Номинальная мощность мотора <i>P</i> ₂	200 Вт
Потребляемая мощность <i>P</i> ₁	12 - 300 W
Потребление тока <i>I</i>	0,22 - 1,32 A

Технические характеристики

Обозначение	Stratos-D 32/1-12
Минимальное давление на входе при температурах жидкости 50/95/110°C	3 / 10 / 16 m
Вес, прим. <i>m</i>	16.5 кг
Материалы	
Корпус насоса	Серый чугун (EN-GJL-250)
Рабочее колесо	Синтетический материал (PPS - 40% GF)
Вал насоса	Нержавеющая сталь (X30CR13)
Подшипники	Металлографит

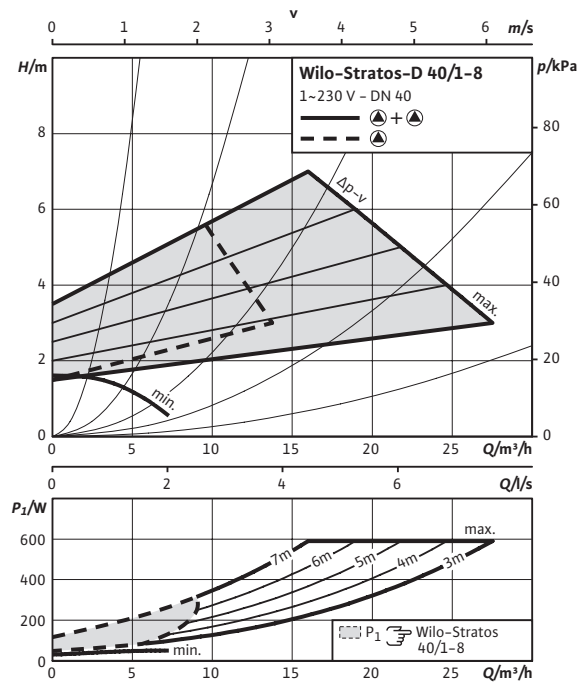
Характеристики

Др-с (постоян.)

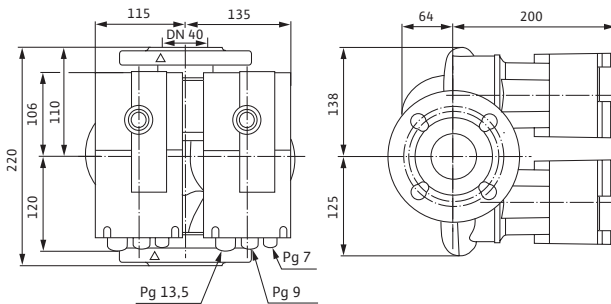


Характеристики

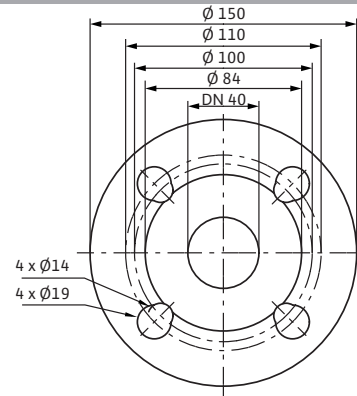
Др-в (перемен.)



Габаритный чертеж



Габаритный чертеж фланца



Технические характеристики

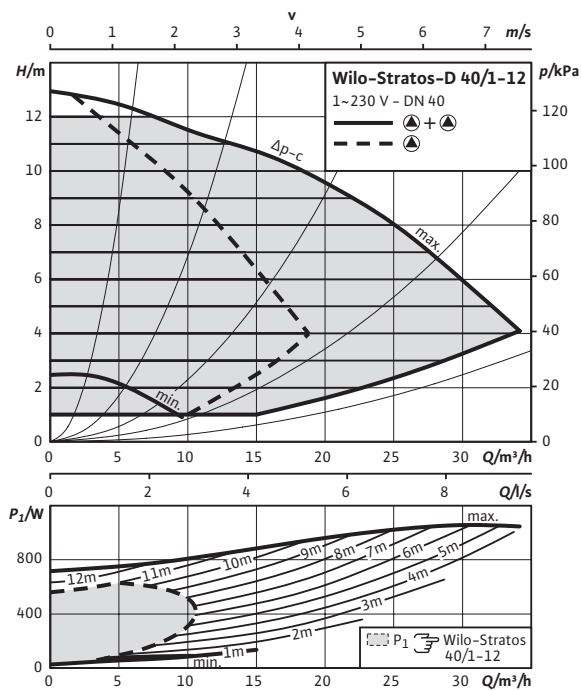
Обозначение	Stratos-D 40/1-8
Арт.-№	2090463
Индекс энергоэффективности (EEI)	≤ 0,27
Номинальный внутренний диаметр фланца	DN 40
Номинальное давление	PN 6/10
Подключение к сети	1-230 V, 50/60 Hz
Частота вращения N	1400 - 4800 об/мин
Номинальная мощность мотора P ₂	200 Вт
Потребляемая мощность P ₁	12 - 300 W
Потребление тока I	0,22 - 1,32 A

Технические характеристики

Обозначение	Stratos-D 40/1-8
Минимальное давление на входе при температурах жидкости 50/95/110°C	3 / 10 / 16 m
Вес, прим. m	17 кг
Материалы	
Корпус насоса	Серый чугун (EN-GJL-250)
Рабочее колесо	Синтетический материал (PPS - 40% GF)
Вал насоса	Нержавеющая сталь (X30CR13)
Подшипники	Металлографит

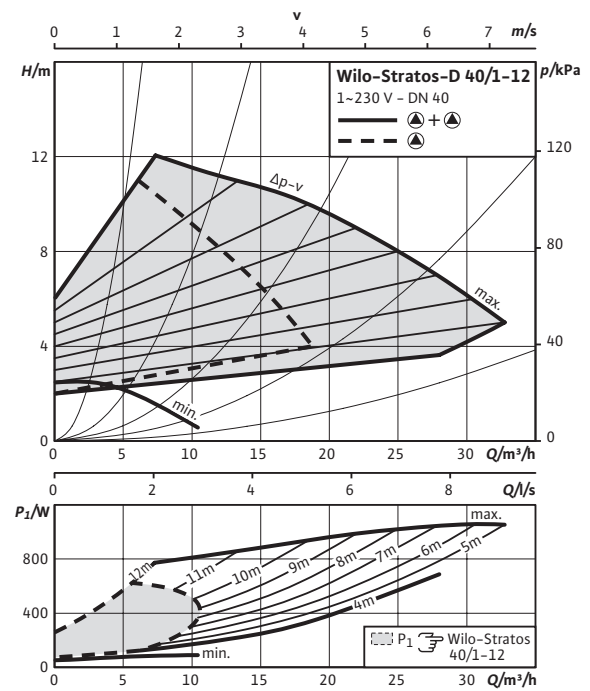
Характеристики

Δp -с (постоян.)

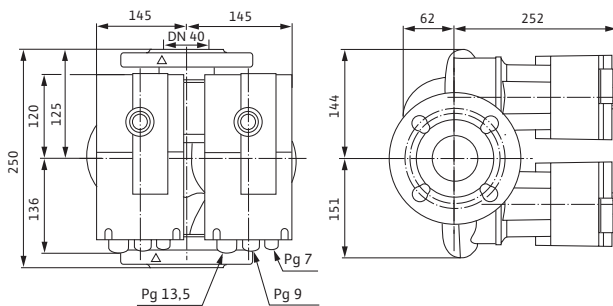


Характеристики

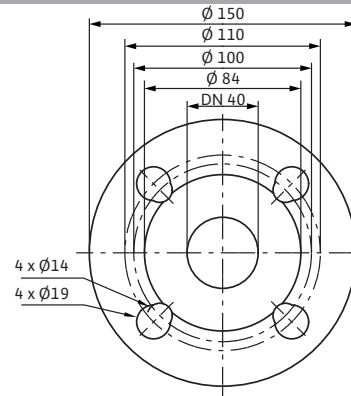
Δp -v (перемен.)



Габаритный чертеж



Габаритный чертеж фланца



Технические характеристики

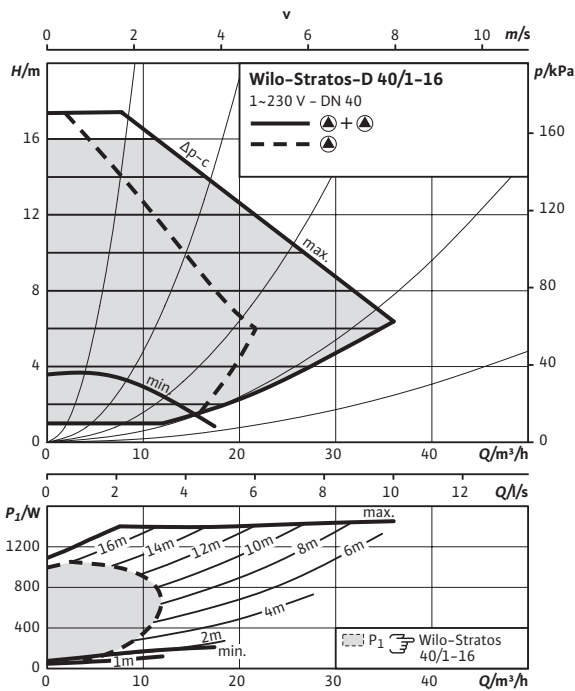
Обозначение	Stratos-D 40/1-12
Арт.-№	2090464
Индекс энергоэффективности (EEI)	≤ 0,27
Номинальный внутренний диаметр фланца	DN 40
Номинальное давление	PN 6/10
Подключение к сети	1-230 V, 50/60 Hz
Частота вращения N	1400 - 4600 об/мин
Номинальная мощность мотора P_2	450 Вт
Потребляемая мощность P_1	25 - 550 W
Потребление тока I	0,20 - 2,40 A

Технические характеристики

Обозначение	Stratos-D 40/1-12
Минимальное давление на входе при температурах жидкости 50/95/110°C	5 / 12 / 18 m
Вес, прим. m	25 кг
Материалы	
Корпус насоса	Серый чугун (EN-GJL-250)
Рабочее колесо	Синтетический материал (PPS - 40% GF)
Вал насоса	Нержавеющая сталь (X30Cr13/X46Cr13)
Подшипники	Металлографит

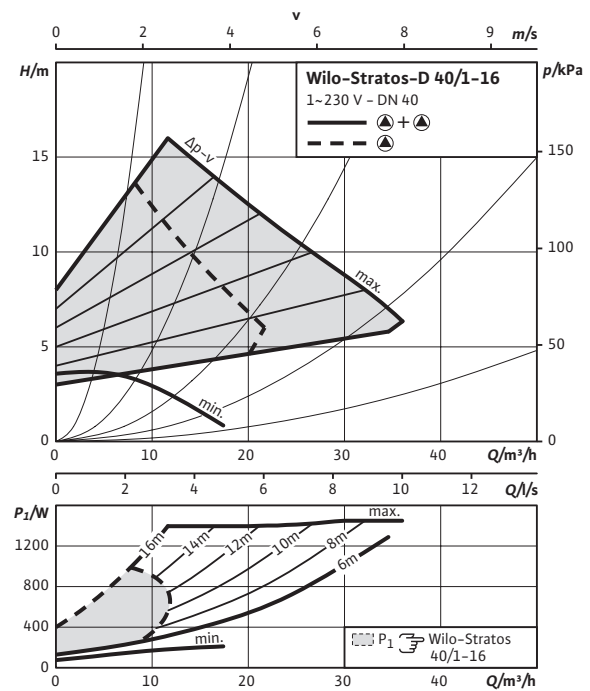
Характеристики

Др-с (постоян.)

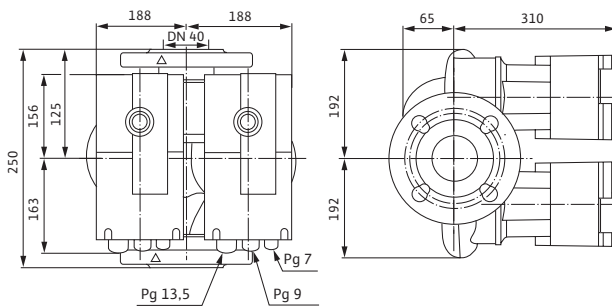


Характеристики

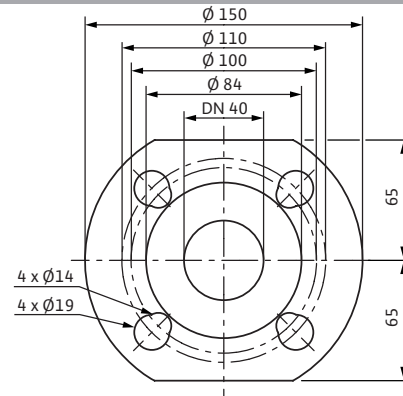
Др-в (перемен.)



Габаритный чертеж



Габаритный чертеж фланца



Технические характеристики

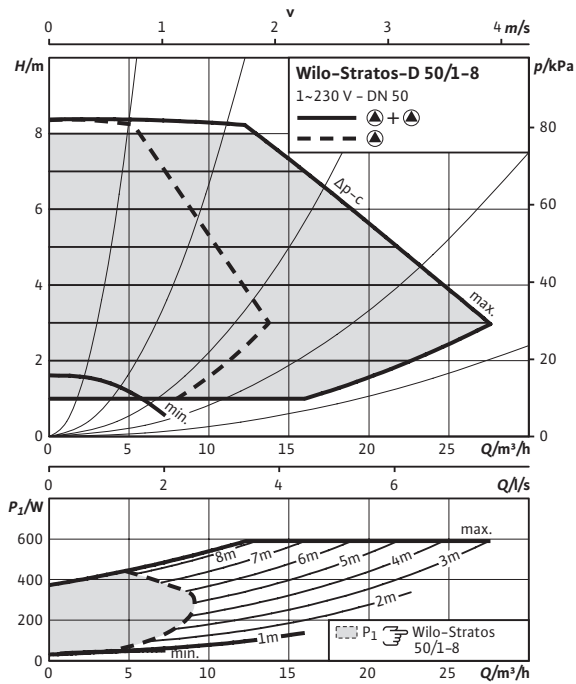
Обозначение	Stratos-D 40/1-16
Арт.-№	2150597
Индекс энергоэффективности (EEI)	≤ 0,27
Номинальный внутренний диаметр фланца	DN 40
Номинальное давление	PN 6/10
Подключение к сети	1-230 V, 50/60 Hz
Частота вращения <i>N</i>	950 - 3500 об/мин
Номинальная мощность мотора <i>P</i> ₂	650 Вт
Потребляемая мощность <i>P</i> ₁	35 - 800 W
Потребление тока <i>I</i>	0,30 - 3,50 A

Технические характеристики

Обозначение	Stratos-D 40/1-16
Минимальное давление на входе при температурах жидкости 50/95/110°C	7 / 15 / 23 m
Вес, прим. <i>m</i>	44 кг
Материалы	
Корпус насоса	Серый чугун (EN-GJL-250)
Рабочее колесо	Синтетический материал (PPE - 30% GF)
Вал насоса	Нержавеющая сталь (X30Cr13/X46Cr13)
Подшипники	Металлографит

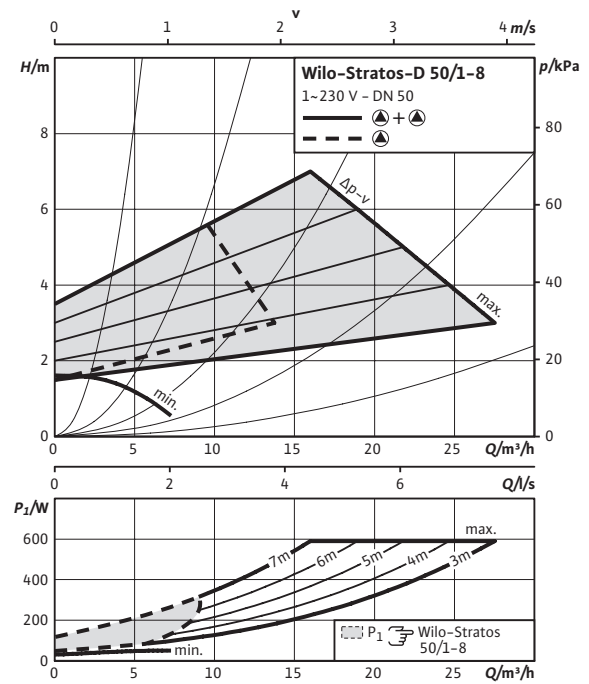
Характеристики

Др-с (постоян.)

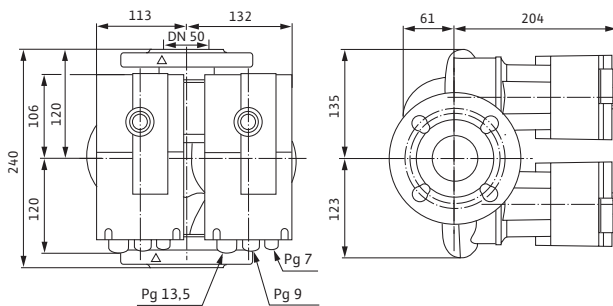


Характеристики

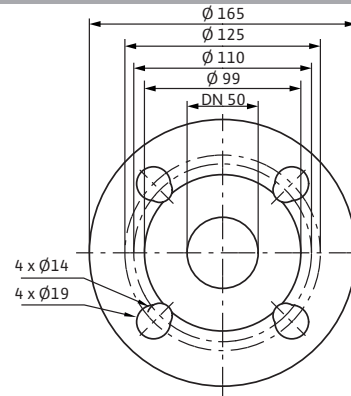
Др-в (перемен.)



Габаритный чертеж



Габаритный чертеж фланца



Технические характеристики

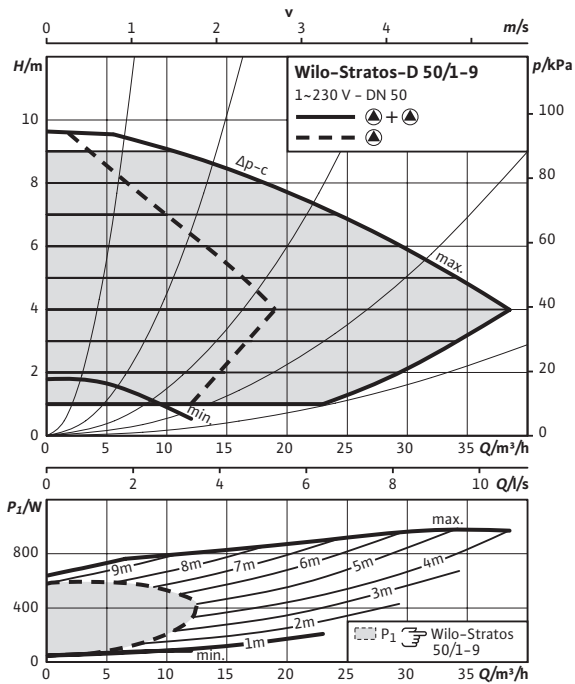
Обозначение	Stratos-D 50/1-8
Арт.-№	2090465
Индекс энергоэффективности (EEI)	≤ 0,27
Номинальный внутренний диаметр фланца	DN 50
Номинальное давление	PN 6/10
Подключение к сети	1-230 V, 50/60 Hz
Частота вращения <i>N</i>	1400 - 4800 об/мин
Номинальная мощность мотора <i>P</i> ₂	200 Вт
Потребляемая мощность <i>P</i> ₁	12 - 300 W
Потребление тока <i>I</i>	0,22 - 1,32 A

Технические характеристики

Обозначение	Stratos-D 50/1-8
Минимальное давление на входе при температурах жидкости 50/95/110°C	3 / 10 / 16 m
Вес, прим. <i>m</i>	19 кг
Материалы	
Корпус насоса	Серый чугун (EN-GJL-250)
Рабочее колесо	Синтетический материал (PPS - 40% GF)
Вал насоса	Нержавеющая сталь (X30CR13)
Подшипники	Металлографит

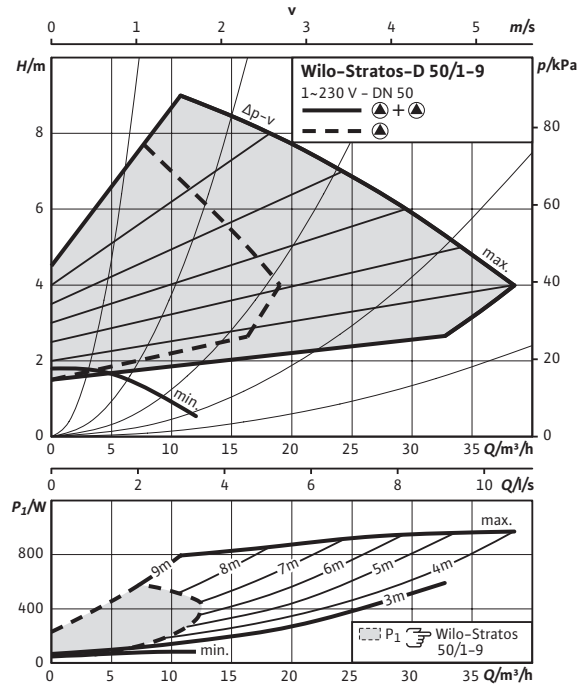
Характеристики

Др-с (постоян.)

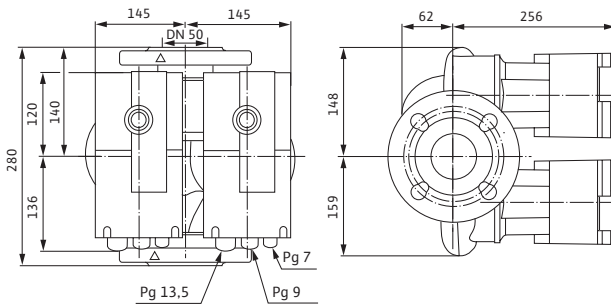


Характеристики

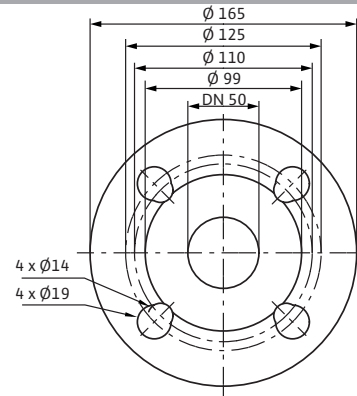
Др-в (перемен.)



Габаритный чертеж



Габаритный чертеж фланца



Технические характеристики

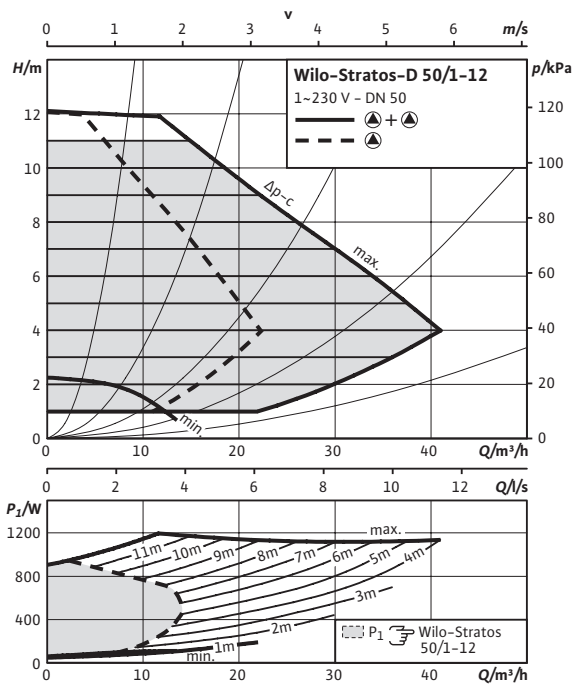
Обозначение	Stratos-D 50/1-9
Арт.-№	2090466
Индекс энергоэффективности (EEI)	≤ 0,27
Номинальный внутренний диаметр фланца	DN 50
Номинальное давление	PN 6/10
Подключение к сети	1-230 V, 50/60 Hz
Частота вращения N	1400 - 4100 об/мин
Номинальная мощность мотора P_2	400 Вт
Потребляемая мощность P_1	25 - 490 W
Потребление тока I	0,20 - 2,15 A

Технические характеристики

Обозначение	Stratos-D 50/1-9
Минимальное давление на входе при температурах жидкости 50/95/110°C	5 / 12 / 18 m
Вес, прим. m	27 кг
Материалы	
Корпус насоса	Серый чугун (EN-GJL-250)
Рабочее колесо	Синтетический материал (PPS - 40% GF)
Вал насоса	Нержавеющая сталь (X30Cr13/X46Cr13)
Подшипники	Металлографит

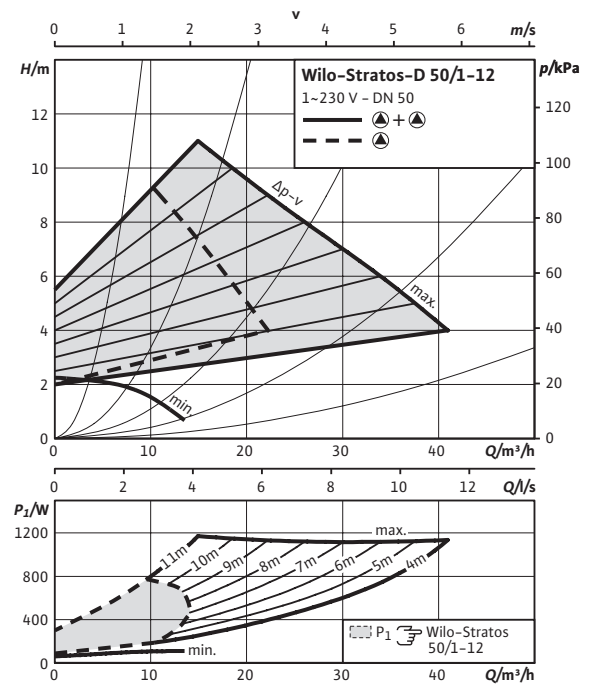
Характеристики

Δp-с (постоян.)

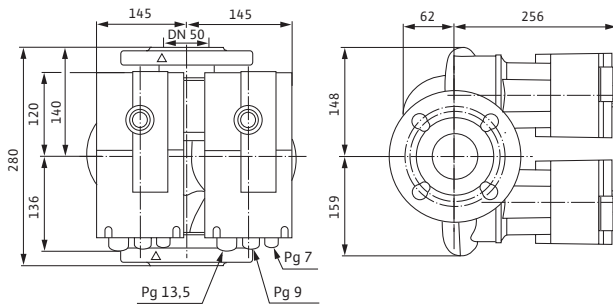


Характеристики

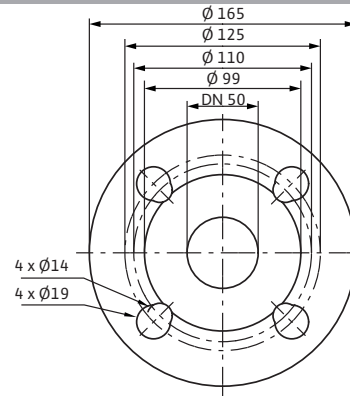
Δp-v (перемен.)



Габаритный чертеж



Габаритный чертеж фланца



Технические характеристики

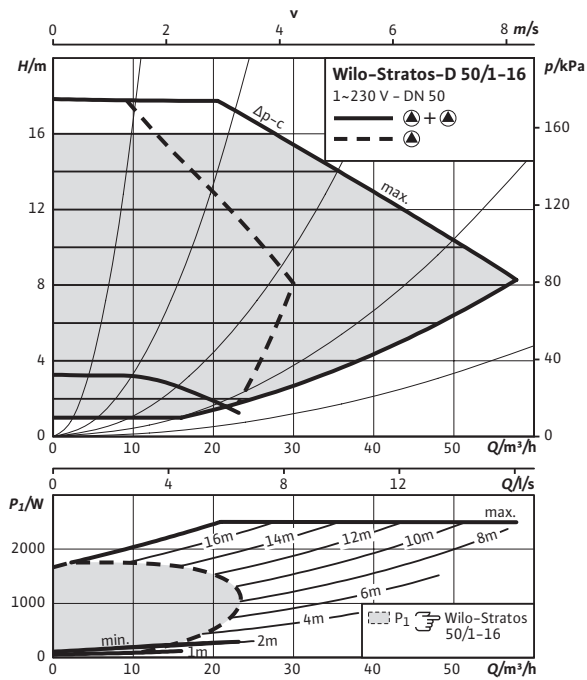
Обозначение	Stratos-D 50/1-12
Арт.-№	2090467
Индекс энергоэффективности (EEI)	≤ 0,27
Номинальный внутренний диаметр фланца	DN 50
Номинальное давление	PN 6/10
Подключение к сети	1-230 V, 50/60 Hz
Частота вращения <i>N</i>	1400 - 4600 об/мин
Номинальная мощность мотора <i>P</i> ₂	500 Вт
Потребляемая мощность <i>P</i> ₁	25 - 590 W
Потребление тока <i>I</i>	0,20 - 2,60 A

Технические характеристики

Обозначение	Stratos-D 50/1-12
Минимальное давление на входе при температурах жидкости 50/95/110°C	5 / 12 / 18 m
Вес, прим. <i>m</i>	27 кг
Материалы	
Корпус насоса	Серый чугун (EN-GJL-250)
Рабочее колесо	Синтетический материал (PPS - 40% GF)
Вал насоса	Нержавеющая сталь (X30Cr13/X46Cr13)
Подшипники	Металлографит

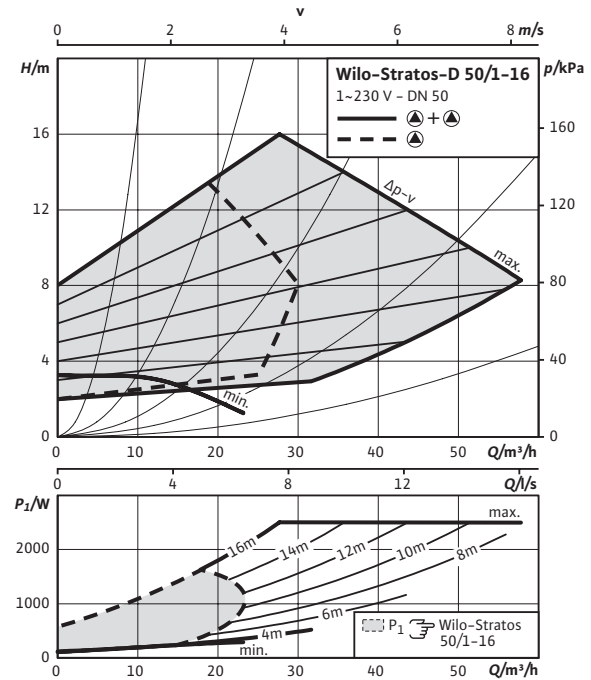
Характеристики

Δp-c (постоян.)

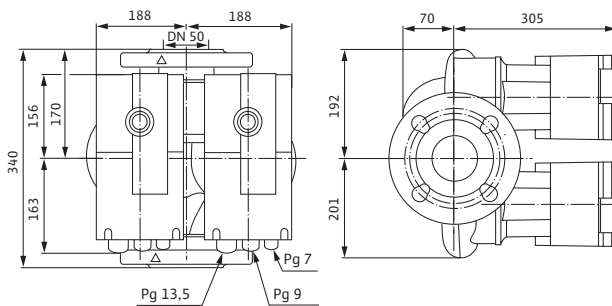


Характеристики

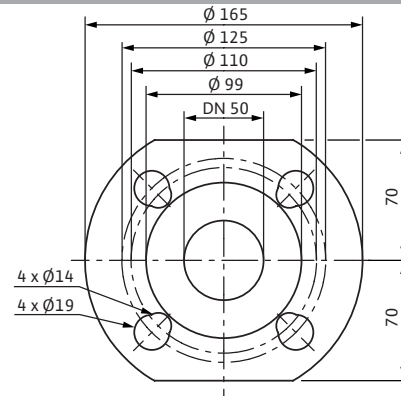
Δp-v (перемен.)



Габаритный чертеж



Габаритный чертеж фланца



Технические характеристики

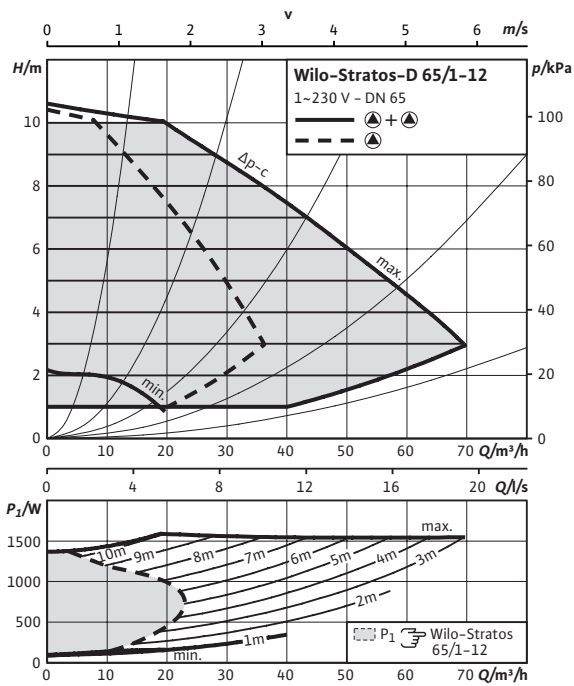
Обозначение	Stratos-D 50/1-16
Арт.-№	2150598
Индекс энергоэффективности (EEI)	≤ 0,27
Номинальный внутренний диаметр фланца	DN 50
Номинальное давление	PN 6/10
Подключение к сети	1-230 V, 50/60 Hz
Частота вращения N	950 - 3400 об/мин
Номинальная мощность мотора P ₂	1050 Вт
Потребляемая мощность P ₁	40 - 1250 W
Потребление тока I	0,30 - 5,50 A

Технические характеристики

Обозначение	Stratos-D 50/1-16
Минимальное давление на входе при температурах жидкости 50/95/110°C	7 / 15 / 23 m
Вес, прим. m	48 кг
Материалы	
Корпус насоса	Серый чугун (EN-GJL-250)
Рабочее колесо	Синтетический материал (PPE - 30% GF)
Вал насоса	Нержавеющая сталь (X30Cr13/X46Cr13)
Подшипники	Металлографит

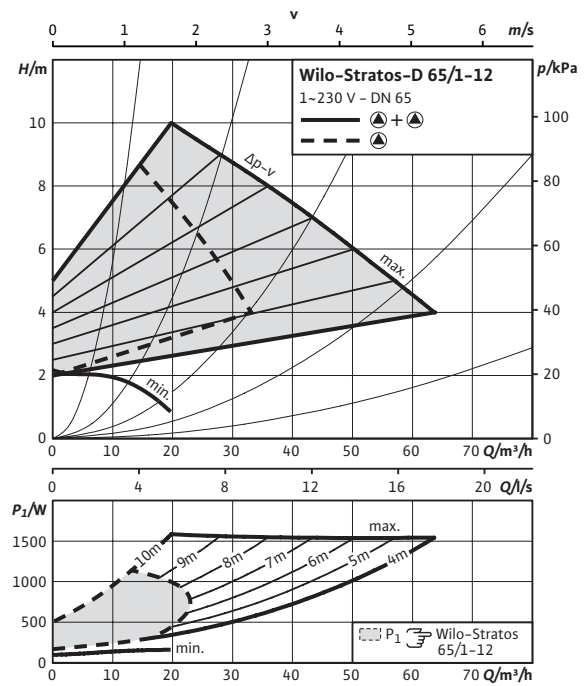
Характеристики

Δp-c (постоян.)

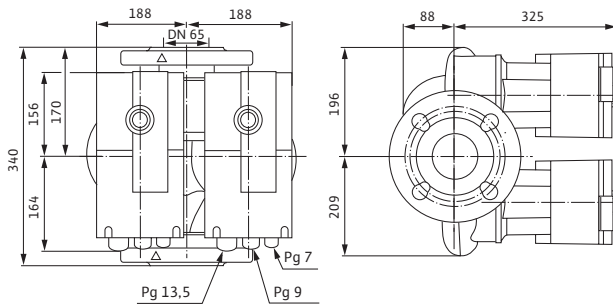


Характеристики

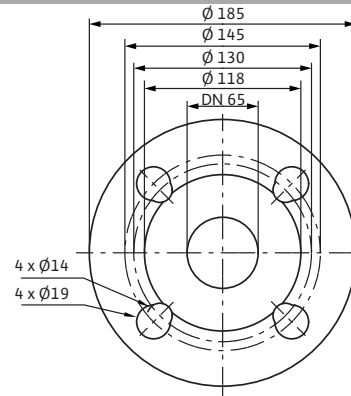
Δp-v (перемен.)



Габаритный чертеж



Габаритный чертеж фланца



Технические характеристики

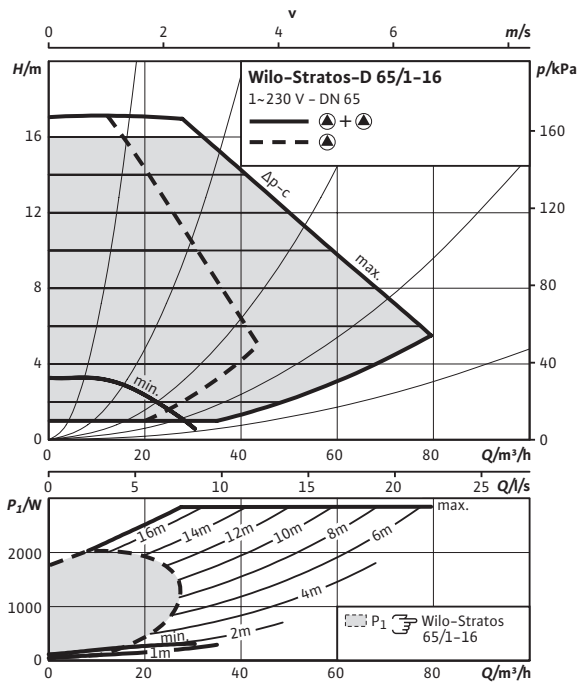
Обозначение	Stratos-D 65/1-12
Арт.-№	2150596
Индекс энергоэффективности (EEI)	≤ 0,27
Номинальный внутренний диаметр фланца	DN 65
Номинальное давление	PN 6/10
Подключение к сети	1-230 V, 50/60 Hz
Частота вращения <i>N</i>	950 - 3300 об/мин
Номинальная мощность мотора <i>P</i> ₂	650 Вт
Потребляемая мощность <i>P</i> ₁	38 - 800 W
Потребление тока <i>I</i>	0,30 - 3,50 A

Технические характеристики

Обозначение	Stratos-D 65/1-12
Минимальное давление на входе при температурах жидкости 50/95/110°C	7 / 15 / 23 m
Вес, прим. <i>m</i>	51,5 кг
Материалы	
Корпус насоса	Серый чугун (EN-GJL-250)
Рабочее колесо	Синтетический материал (полипропилен - 50% GF)
Вал насоса	Нержавеющая сталь (X30Cr13/X46Cr13)
Подшипники	Металлографит

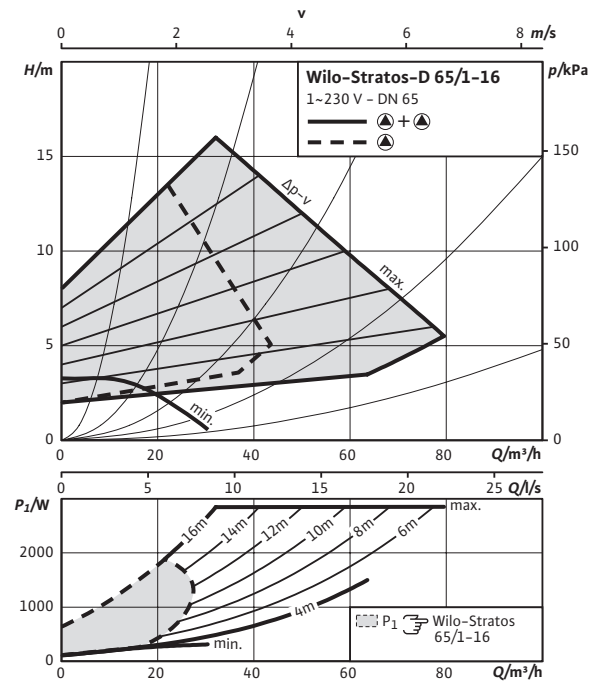
Характеристики

Др-с (постоян.)

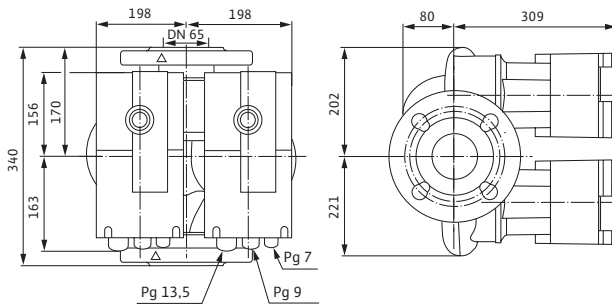


Характеристики

Др-в (перемен.)

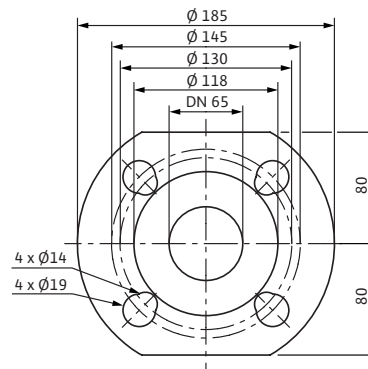


Габаритный чертеж



Габаритный чертеж фланца

PN 6/10



Технические характеристики

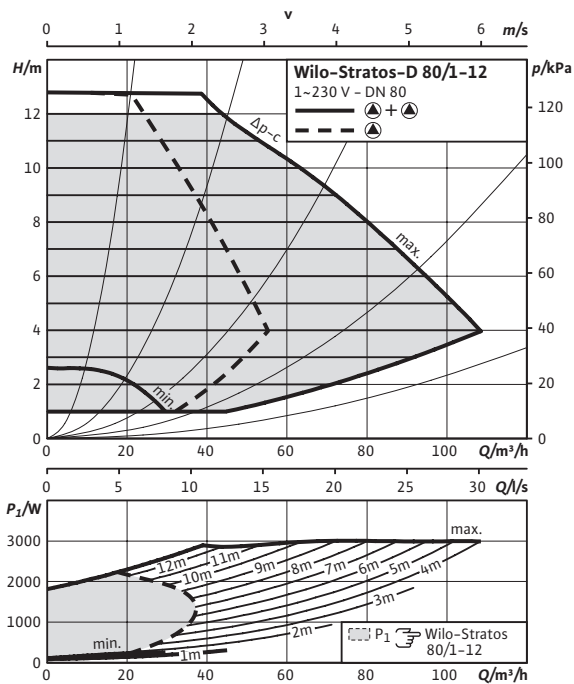
Обозначение	Stratos-D 65/1-16
Арт.-№	2150599
Индекс энергоэффективности (EEI)	≤ 0,27
Номинальный внутренний диаметр фланца	DN 65
Номинальное давление	PN 6/10
Подключение к сети	1-230 V, 50/60 Hz
Частота вращения N	950 - 3400 об/мин
Номинальная мощность мотора P_2	1200 Вт
Потребляемая мощность P_1	40 - 1450 W
Потребление тока I	0,30 - 6,40 A

Технические характеристики

Обозначение	Stratos-D 65/1-16
Минимальное давление на входе при температурах жидкости 50/95/110°C	7 / 15 / 23 m
Вес, прим. m	51 кг
Материалы	
Корпус насоса	Серый чугун (EN-GJL-250)
Рабочее колесо	Синтетический материал (PPE - 30% GF)
Вал насоса	Нержавеющая сталь (X30Cr13/X46Cr13)
Подшипники	Металлографит

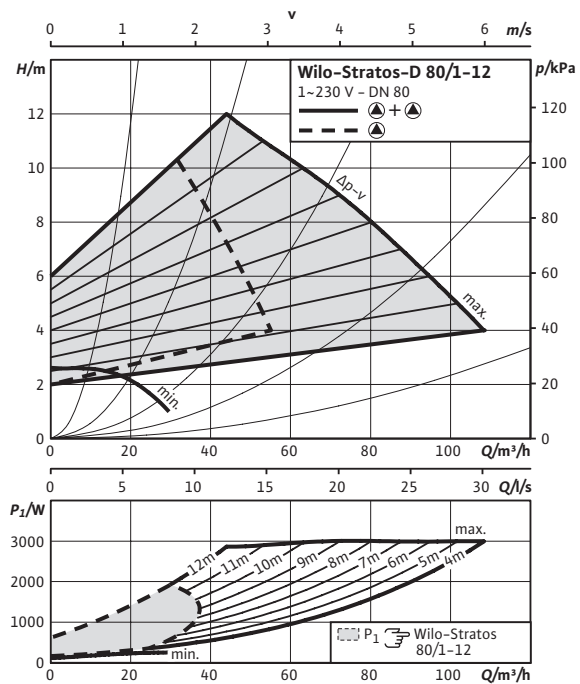
Характеристики

Δp -с (постоян.)

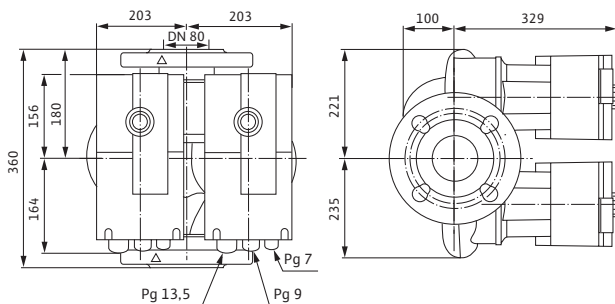


Характеристики

Δp -v (перемен.)

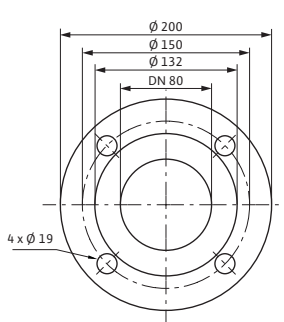


Габаритный чертеж



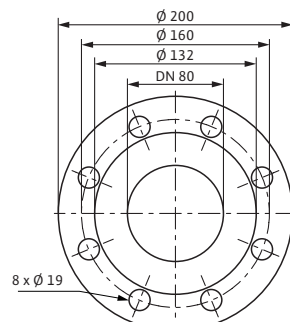
Габаритный чертеж фланца

PN 6



Габаритный чертеж фланца

PN 10

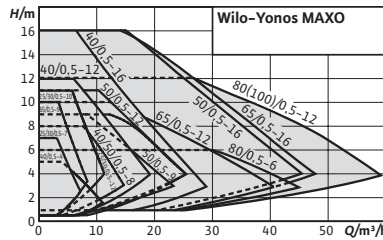


Технические характеристики

Обозначение	Stratos-D 80/1-12	Stratos-D 80/1-12
Арт.-№	2150600	2150601
Индекс энергоэффективности (EEI)	≤ 0,27	≤ 0,27
Номинальный внутренний диаметр фланца	DN 80	DN 80
Номинальное давление	PN 6	PN 10
Подключение к сети	1~230 V, 50/60 Hz	
Частота вращения <i>N</i>	900 - 3300 об/мин	
Номинальная мощность мотора P_2	1300 Вт	1300 Вт
Потребляемая мощность P_1	40 - 1550 W	40 - 1550 W
Потребление тока <i>I</i>	0,30 - 6,80 A	0,30 - 6,80 A

Технические характеристики

Обозначение	Stratos-D 80/1-12	Stratos-D 80/1-12
Минимальное давление на входе при температурах жидкости 50/95/110°C	7 / 15 / 23 м	7 / 15 / 23 м
Вес, прим. <i>m</i>	61 кг	61 кг
Материалы		
Корпус насоса	Серый чугун (EN-GJL-250)	
Рабочее колесо	Синтетический материал (полипропилен - 50% GF)	
Вал насоса	Нержавеющая сталь (X30Cr13/ X46Cr13)	
Подшипники	Металлографит	



Принадлежности	Стр.
Резьбовые соединения	729
Компенсаторы	732
Теплоизолирующие кожухи	737

Дополнение в серии



Wilo-Yonos MAXO, практичный



Тип

Циркуляционный насос с мокрым ротором, с резьбовым или фланцевым соединением, электронно-коммутируемым электродвигателем с автоматической регулировкой мощности.

Применение

Системы отопления, системы кондиционирования, закрытые контуры охлаждения, промышленные циркуляционные системы.

Обозначение

Пример: **Wilo-Yonos MAXO 30/0,5-12**
Yonos MAXO Высокоэффективный насос (с резьбовым или фланцевым соединением), электронно регулируемый
30/ Номинальный внутренний диаметр для подсоединения
0,5-12 Диапазон номинального напора насоса [м]

Особенности/преимущества продукции

- Светодиодные индикаторы для индикации заданного напора и сообщений об ошибке
- Простая настройка при замене нерегулируемого стандартного насоса с предварительно выбранными ступенями частоты вращения, например Wilo-TOP-S
- Электроподключение с помощью штекера Wilo
- Обеспечение готовности (надежности) системы благодаря обобщенной сигнализации неисправности
- Корпус насоса с катодным покрытием (KTL) защищает от коррозии при образовании конденсата

Технические характеристики

Допустимая перекачиваемая среда (другие среды по запросу)

Вода систем отопления (согласно VDI 2035)	•
Водогликолевая смесь (макс. 1:1; при доле гликоля более 20 % необходимо проверять рабочие характеристики)	•

Допустимая область применения

Диапазон температур при макс. температуре окружающей среды +40 °C	-20...+110 °C
---	---------------

Электроподключение

Подключение к сети	1-230 В, 50/60 Hz
--------------------	-------------------

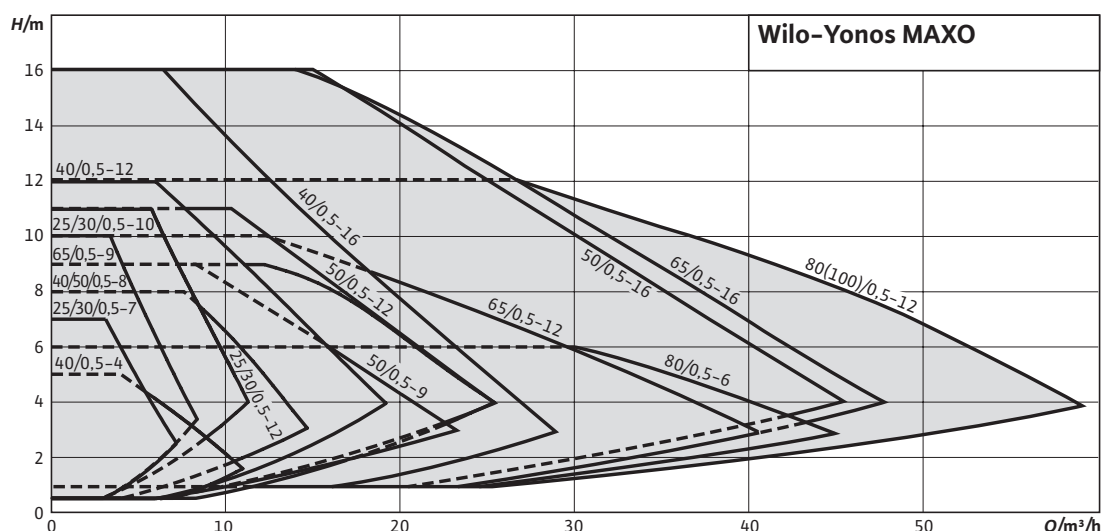
• = допустимо, - = не допустимо

Технические характеристики

Мотор/электроника

Индекс энергоэффективности (EEI)	≤ 0,23
Защита электродвигателя	Встроенная
Электромагнитная совместимость	EN 61800-3
Создаваемые помехи	EN 61000-6-3
Помехозащищенность	EN 61000-6-2
Регулирование частоты вращения	Частотный преобразователь (ЧП)
Степень защиты	IP X4D
Класс изоляции	F

• = допустимо, - = не допустимо



Оснащение/функции

Режимы работы

- Др-с для постоянного перепада давления
- Др-в для переменного перепада давления
- n = постоянный (3 ступени частоты вращения)

Ручное управление

- Настройка режимов работы
- Настройка мощности насоса (напора)
- Настройка ступеней частоты вращения

Автоматическое управление

- Бесступенчатая регулировка частоты вращения в зависимости от режима работы
- Функция деблокирования
- Плавный пуск
- Встроенная полная защита электродвигателя

Сигнализация и индикация

- Обобщенная сигнализация неисправности (беспотенциальный нормальнозамкнутый контакт)
- Световая сигнализация неисправности
- Сегментная ЖК-индикация для отображения значения напора и кодов ошибок
- Индикация установленной ступени частоты вращения (С1, С2 или С3)

Оснащение

- Отлив под ключ на корпусе насоса (у насосов с резьбовым присоединением)
- Быстрое электроподключение с помощью Wilo-Stecker. Для подключения сетевого кабеля и SSM, со встроенным кабельным вводом

→ Для насосов с фланцевым соединением: исполнения фланца

- Стандартное исполнение для насосов DN 40 – DN 65: комбинированный фланец PN 6/10 (фланец PN 16 согласно EN 1092-2) для контрфланцев PN 6 и PN 16
- Стандартное исполнение для насосов DN 80/ DN 100: фланец PN 6 (разработан PN 16 согласно EN 1092-2) для контрфланца PN 6

Комплект поставки

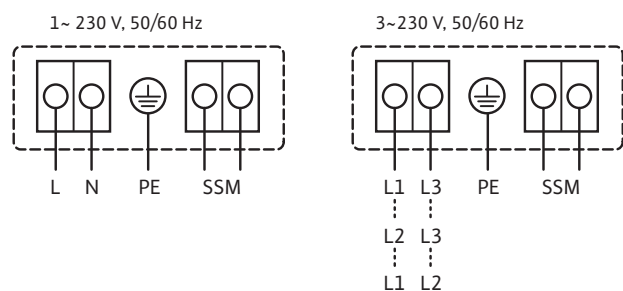
- Насос
- уплотнения для резьбового соединения
- подкладные шайбыми фланцевых болтов (при номинальных присоединительных диаметрах DN 40 – DN 65)
- Инструкция по монтажу и эксплуатации

Принадлежности

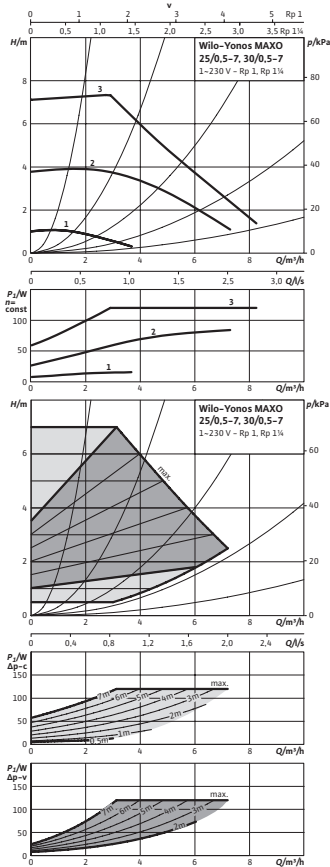
- Резьбовые соединения для резьбового подсоединения
- Ответные фланцы при фланцевом соединении
- Компенсаторы
- Теплоизоляция

Схема подключения

Стандартное исполнение: 1~230 В, 50/60 Гц
Опция: 3~230 В, 50/60 Гц

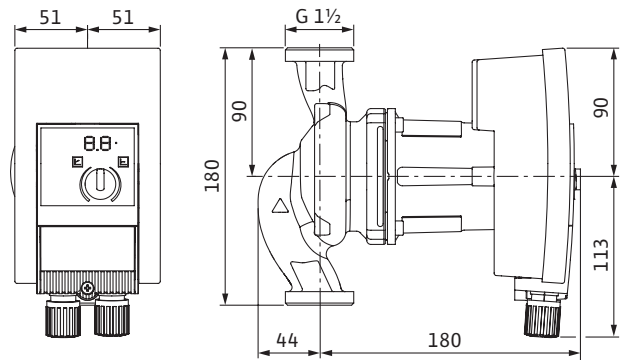


Характеристики



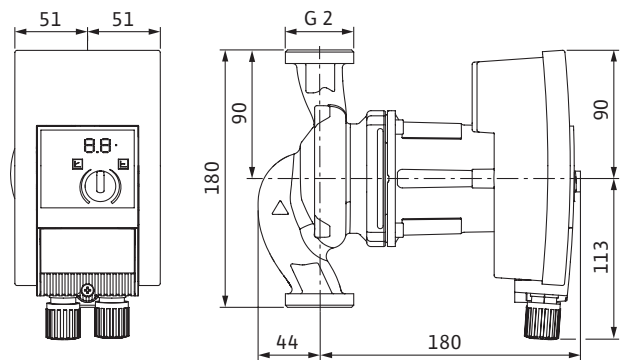
Габаритный чертеж

Yonos MAXO 25/0,5-7



Габаритный чертеж

Yonos MAXO 30/0,5-7

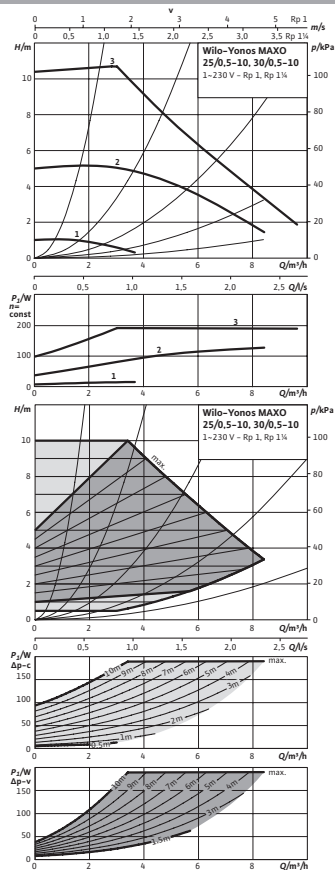
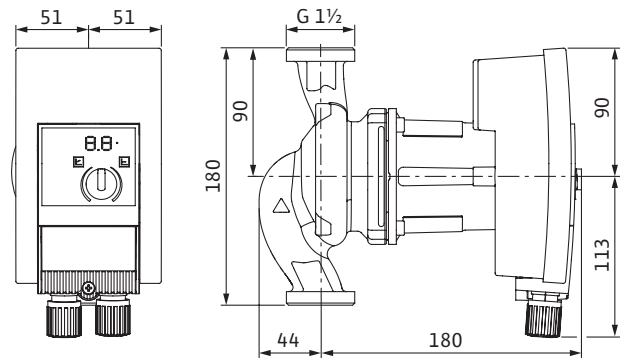
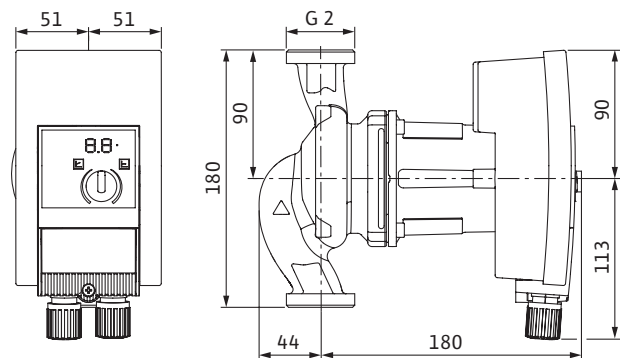


Технические характеристики

Обозначение	Yonos MAXO 25/0,5-7	Yonos MAXO 30/0,5-7
Арт.-№	2120639	2120642
Индекс энергоэффективности (EEI)	≤ 0,23	≤ 0,23
Резьбовое соединение труб	Rp 1	Rp 1½
Номинальное давление	PN 10	PN 10
Подключение к сети	1~230 В, 50/60 Hz	1~230 В, 50/60 Hz
Частота вращения <i>N</i>	1000 – 3700 об/мин	1000 – 3700 об/мин
Номинальная мощность мотора <i>P</i> ₂	90 Вт	90 Вт
Потребляемая мощность <i>P</i> ₁	5 – 120 W	5 – 120 W
Потребление тока <i>I</i>	0,08 – 1 А	0,08 – 1 А
Минимальное давление на входе при температурах жидкости 50/95/110°C	3 / 10 / 16 м	3 / 10 / 16 м
Вес, прим. <i>m</i>	4,5 кг	4,6 кг

Материалы

Корпус насоса	Серый чугун (EN-GJL-200)
Рабочее колесо	Синтетический материал (PPE – 30% GF)
Вал насоса	Нержавеющая сталь (X30CR13)
Подшипники	Металлографит

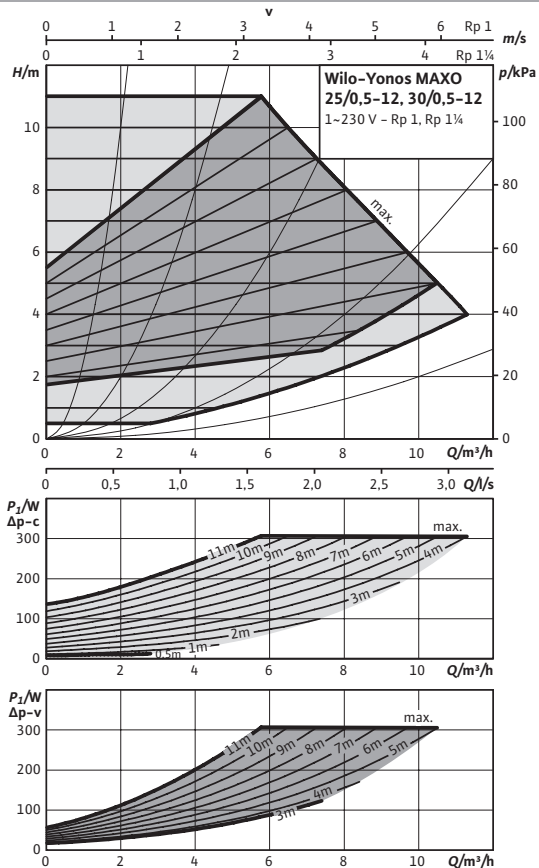
Характеристики

Габаритный чертеж
Yonos MAXO 25/0,5-10

Габаритный чертеж
Yonos MAXO 30/0,5-10

Технические характеристики

Обозначение	Yonos MAXO 25/0,5-10	Yonos MAXO 30/0,5-10
Арт.-№	2120640	2120643
Индекс энергоэффективности (EEI)	≤ 0,23	≤ 0,23
Резьбовое соединение труб	Rp 1	Rp 1½
Номинальное давление	PN 10	PN 10
Подключение к сети	1~230 В, 50/60 Hz	1~230 В, 50/60 Hz
Частота вращения <i>N</i>	1000 - 4400 об/мин	1000 - 4400 об/мин
Номинальная мощность мотора P_2	140 Вт	140 Вт
Потребляемая мощность P_1	5 - 190 W	5 - 190 W
Потребление тока <i>I</i>	0,08 - 1,3 А	0,08 - 1,3 А
Минимальное давление на входе при температурах жидкости 50/95/110°C	3 / 10 / 16 м	3 / 10 / 16 м
Вес, прим. <i>m</i>	4,5 кг	4,6 кг

Материалы

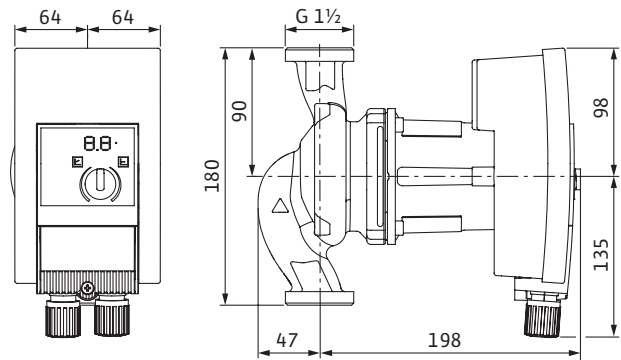
Корпус насоса	Серый чугун (EN-GJL-200)
Рабочее колесо	Синтетический материал (PPE - 30% GF)
Вал насоса	Нержавеющая сталь (X30CR13)
Подшипники	Металлографит

Характеристики



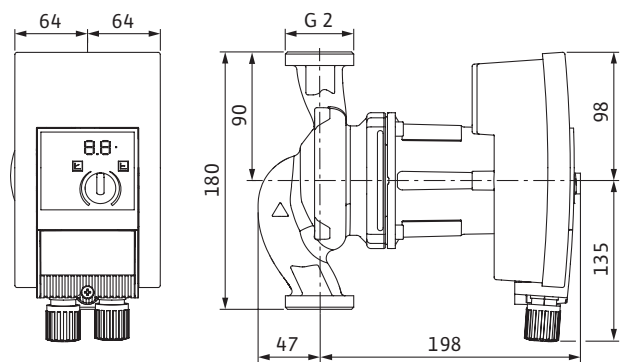
Габаритный чертеж

Yonos MAXO 25/0,5-12



Габаритный чертеж

Yonos MAXO 30/0,5-12



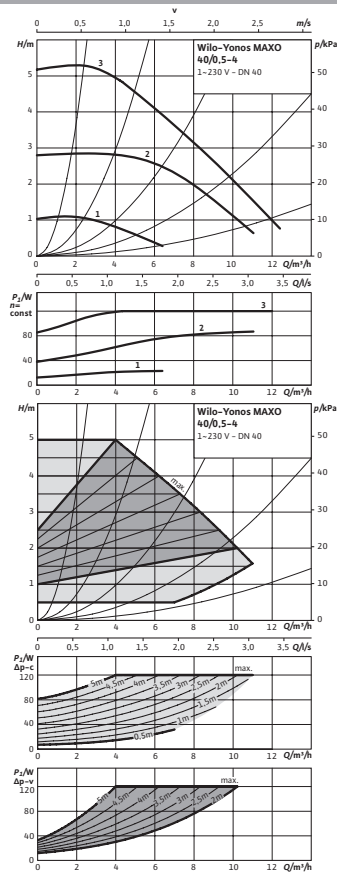
Технические характеристики

Обозначение	Yonos MAXO 25/0,5-12	Yonos MAXO 30/0,5-12
Арт.-№	2120641	2120644
Индекс энергоэффективности (EEI)	≤ 0,23	≤ 0,23
Резьбовое соединение труб	Rp 1	Rp 1¼
Номинальное давление	PN 10	PN 10
Подключение к сети	1~230 В, 50/60 Hz	1~230 В, 50/60 Hz
Частота вращения <i>N</i>	1000 - 4800 об/мин	1000 - 4800 об/мин
Номинальная мощность мотора <i>P</i> ₂	200 Вт	200 Вт
Потребляемая мощность <i>P</i> ₁	10 - 305 W	10 - 305 W
Потребление тока <i>I</i>	0,15 - 1,33 А	0,15 - 1,33 А
Минимальное давление на входе при температурах жидкости 50/95/110°C	3 / 10 / 16 m	3 / 10 / 16 m
Вес, прим. <i>m</i>	5,3 кг	5,4 кг

Материалы

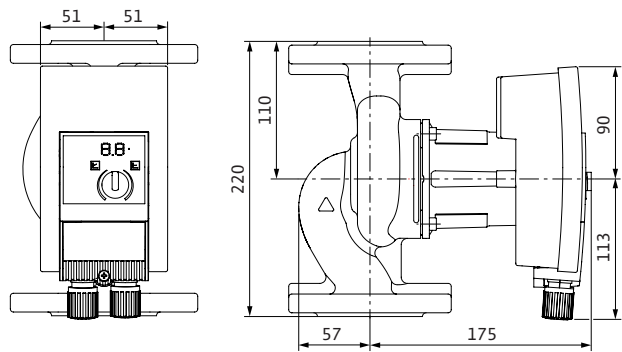
Корпус насоса	Серый чугун (EN-GJL-200)
Рабочее колесо	Синтетический материал (PPE - 30% GF)
Вал насоса	Нержавеющая сталь (X30CR13)
Подшипники	Металлографит

Характеристики

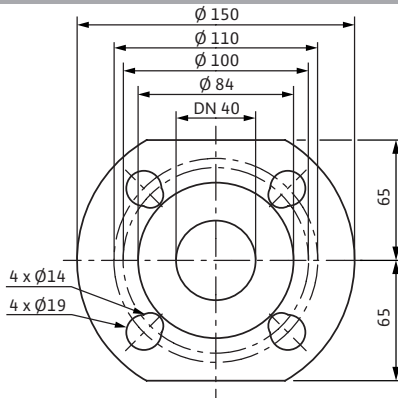


Габаритный чертеж

Yonos MAXO 40/0,5-4



Габаритный чертеж фланца



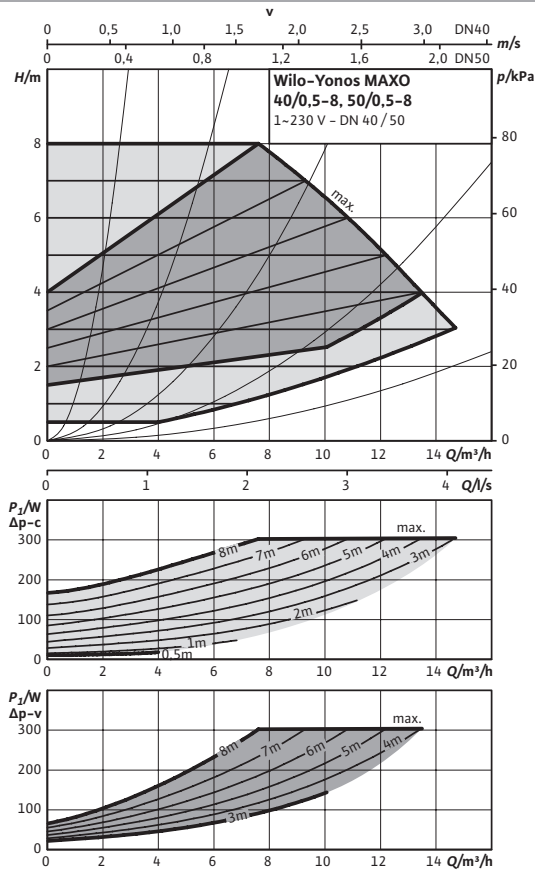
Технические характеристики

Обозначение	Yonos MAXO 40/0,5-4
Арт.-№	2120645
Индекс энергоэффективности (EEI)	≤ 0,23
Номинальный внутренний диаметр фланца	DN 40
Номинальное давление	PN 6/10
Подключение к сети	1-230 В, 50/60 Hz
Частота вращения N	1200 - 3700 об/мин
Номинальная мощность мотора P_2	90 Вт
Потребляемая мощность P_1	7 - 120 W
Потребление тока I	0,09 - 0,9 А

Технические характеристики

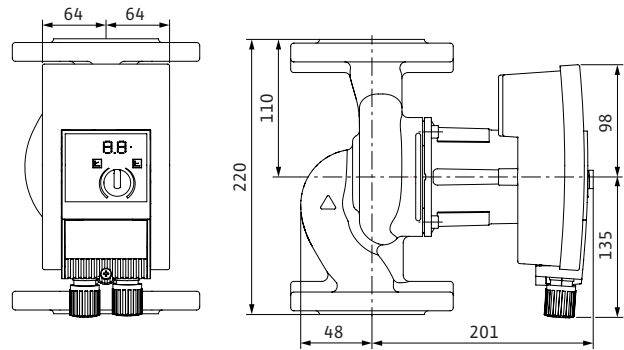
Обозначение	Yonos MAXO 40/0,5-4
Минимальное давление на входе при температурах жидкости 50/95/110°C	3 / 10 / 16 m
Вес, прим. m	8,6 кг
Материалы	
Корпус насоса	Серый чугун (EN-GJL-250)
Рабочее колесо	Синтетический материал (PPS - 40% GF)
Вал насоса	Нержавеющая сталь (X30CR13)
Подшипники	Металлографит

Характеристики

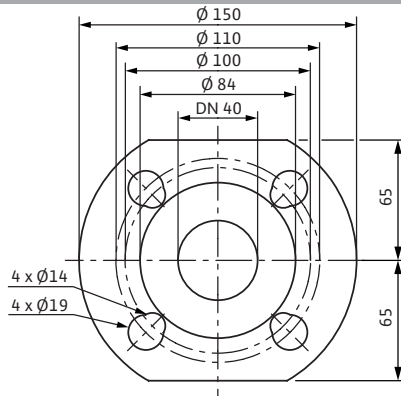


Габаритный чертеж

Yonos MAXO 40/0,5-8



Габаритный чертеж фланца



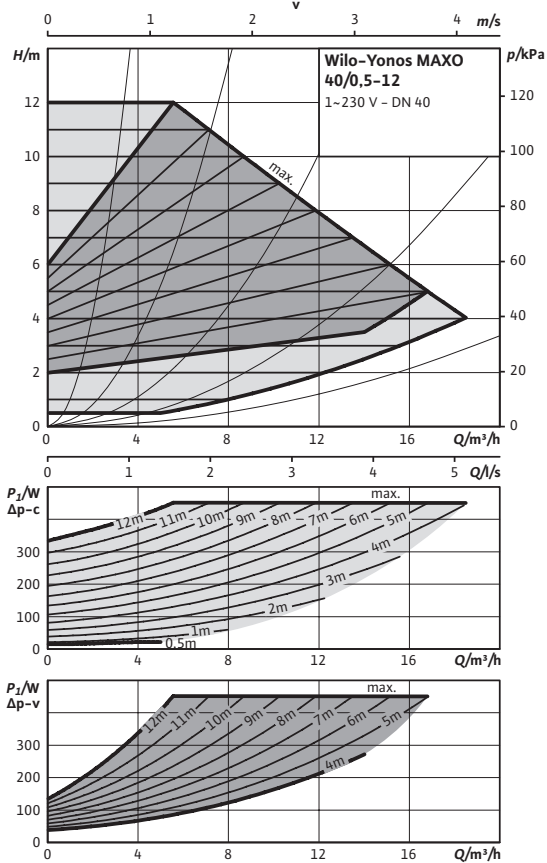
Технические характеристики

Обозначение	Yonos MAXO 40/0,5-8
Арт.-№	2120646
Индекс энергоэффективности (EEI)	≤ 0,23
Номинальный внутренний диаметр фланца	DN 40
Номинальное давление	PN 6/10
Подключение к сети	1-230 В, 50/60 Hz
Частота вращения N	1200 - 4800 об/мин
Номинальная мощность мотора P_2	200 Вт
Потребляемая мощность P_1	10 - 305 W
Потребление тока I	0,15 - 1,33 А

Технические характеристики

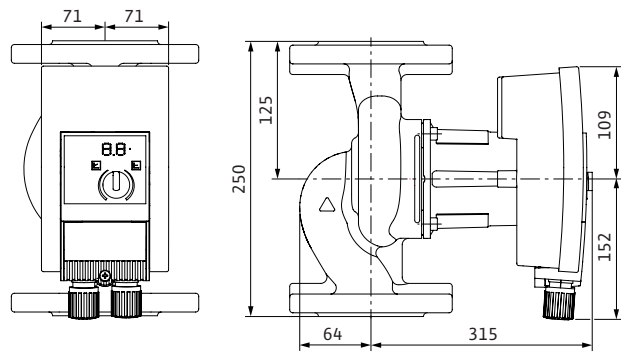
Обозначение	Yonos MAXO 40/0,5-8
Минимальное давление на входе при температурах жидкости 50/95/110°C	3 / 10 / 16 m
Вес, прим. m	9.2 кг
Материалы	
Корпус насоса	Серый чугун (EN-GJL-250)
Рабочее колесо	Синтетический материал (PPS - 40% GF)
Вал насоса	Нержавеющая сталь (X30CR13)
Подшипники	Металлографит

Характеристики

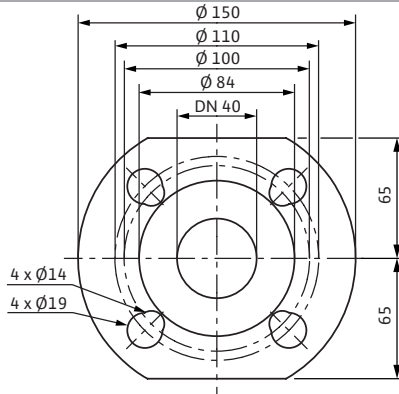


Габаритный чертеж

Yonos MAXO 40/0,5-12



Габаритный чертеж фланца



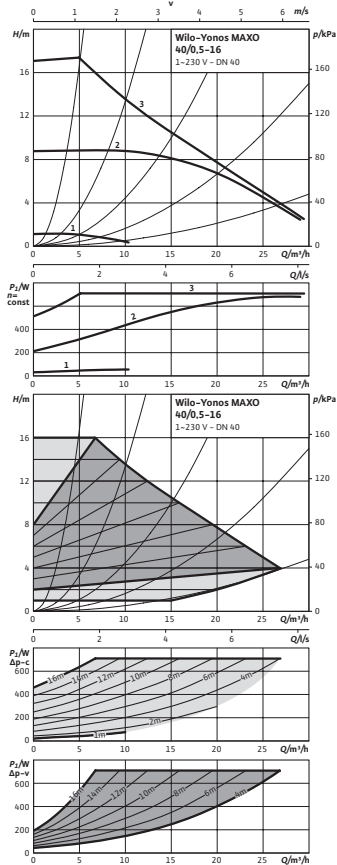
Технические характеристики

Обозначение	Yonos MAXO 40/0,5-12
Арт.-№	2120647
Индекс энергоэффективности (EEI)	≤ 0,23
Номинальный внутренний диаметр фланца	DN 40
Номинальное давление	PN 6/10
Подключение к сети	1-230 В, 50/60 Hz
Частота вращения N	950 - 4500 об/мин
Номинальная мощность мотора P_2	350 Вт
Потребляемая мощность P_1	15 - 450 W
Потребление тока I	0,17 - 2 A

Технические характеристики

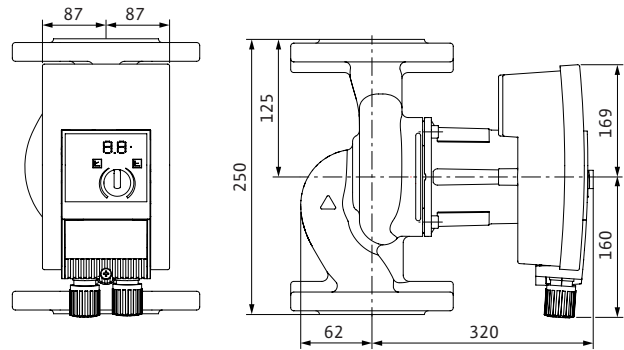
Обозначение	Yonos MAXO 40/0,5-12
Минимальное давление на входе при температурах жидкости 50/95/110°C	5 / 12 / 18 m
Вес, прим. m	13 кг
Материалы	
Корпус насоса	Серый чугун (EN-GJL-250)
Рабочее колесо	Синтетический материал (PPS - 40% GF)
Вал насоса	Нержавеющая сталь (X30Cr13/X46Cr13)
Подшипники	Металлографит

Характеристики

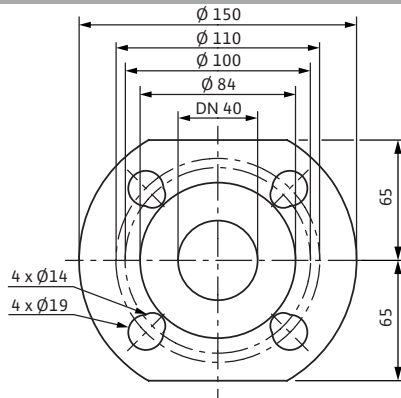


Габаритный чертеж

Yonos MAXO 40/0,5-16



Габаритный чертеж фланца



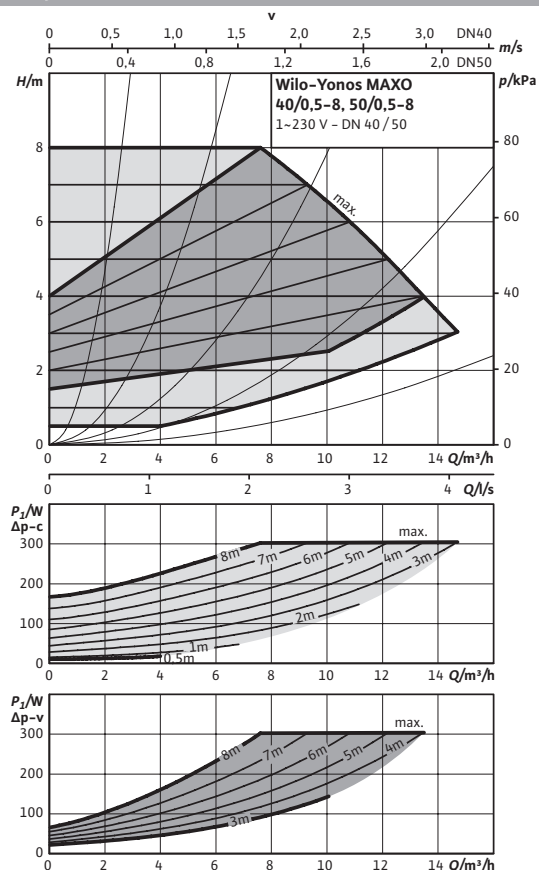
Технические характеристики

Обозначение	Yonos MAXO 40/0,5-16
Арт.-№	2120648
Индекс энергоэффективности (EEI)	≤ 0,23
Номинальный внутренний диаметр фланца	DN 40
Номинальное давление	PN 6/10
Подключение к сети	1-230 В, 50/60 Hz
Частота вращения N	800 - 3500 об/мин
Номинальная мощность мотора P_2	600 Вт
Потребляемая мощность P_1	25 - 710 W
Потребление тока I	0,25 - 3,15 A

Технические характеристики

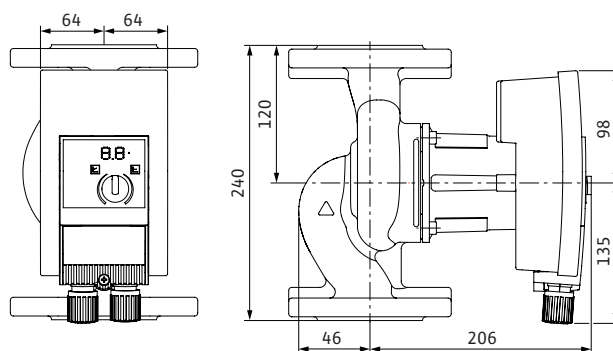
Обозначение	Yonos MAXO 40/0,5-16
Минимальное давление на входе при температурах жидкости 50/95/110°C	7 / 15 / 23 m
Вес, прим. m	21 кг
Материалы	
Корпус насоса	Серый чугун (EN-GJL-250)
Рабочее колесо	Синтетический материал (PPE - 30% GF)
Вал насоса	Нержавеющая сталь (X30Cr13/X46Cr13)
Подшипники	Металлографит

Характеристики

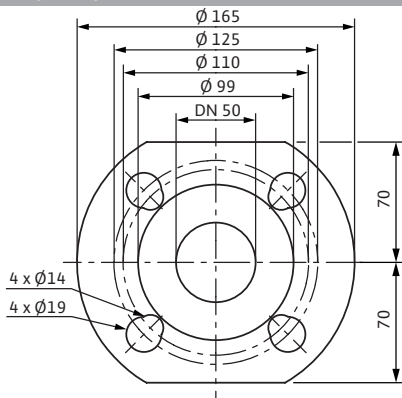


Габаритный чертеж

Yonos MAXO 50/0,5-8



Габаритный чертеж фланца



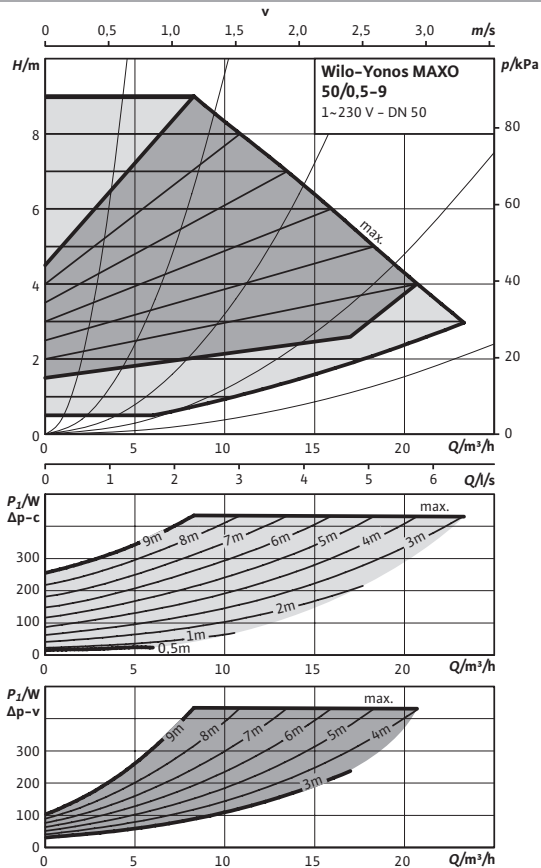
Технические характеристики

Обозначение	Yonos MAXO 50/0,5-8
Арт.-№	2120649
Индекс энергоэффективности (EEI)	≤ 0,23
Номинальный внутренний диаметр фланца	DN 50
Номинальное давление	PN 6/10
Подключение к сети	1-230 В, 50/60 Hz
Частота вращения <i>N</i>	1200 - 4800 об/мин
Номинальная мощность мотора P_2	200 Вт
Потребляемая мощность P_1	10 - 305 W
Потребление тока <i>I</i>	0,15 - 1,33 A

Технические характеристики

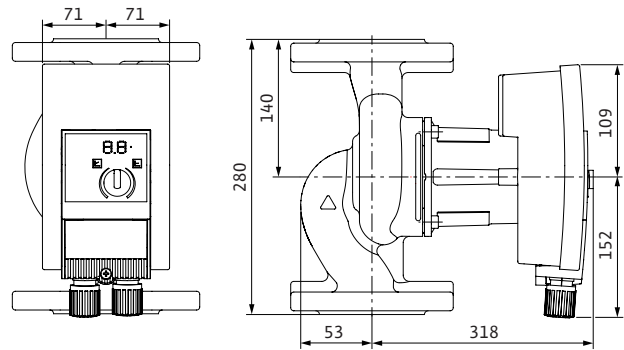
Обозначение	Yonos MAXO 50/0,5-8
Минимальное давление на входе при температурах жидкости 50/95/110°C	3 / 10 / 16 m
Вес, прим. <i>m</i>	10.5 кг
Материалы	
Корпус насоса	Серый чугун (EN-GJL-250)
Рабочее колесо	Синтетический материал (PPS - 40% GF)
Вал насоса	Нержавеющая сталь (X30CR13)
Подшипники	Металлографит

Характеристики

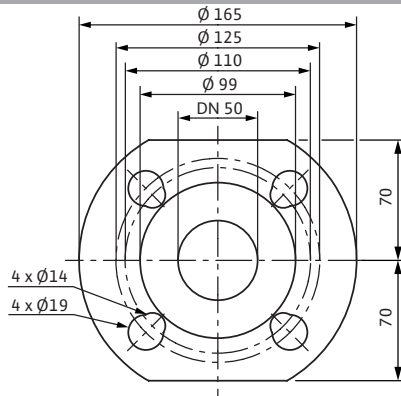


Габаритный чертеж

Yonos MAXO 50/0,5-9



Габаритный чертеж фланца



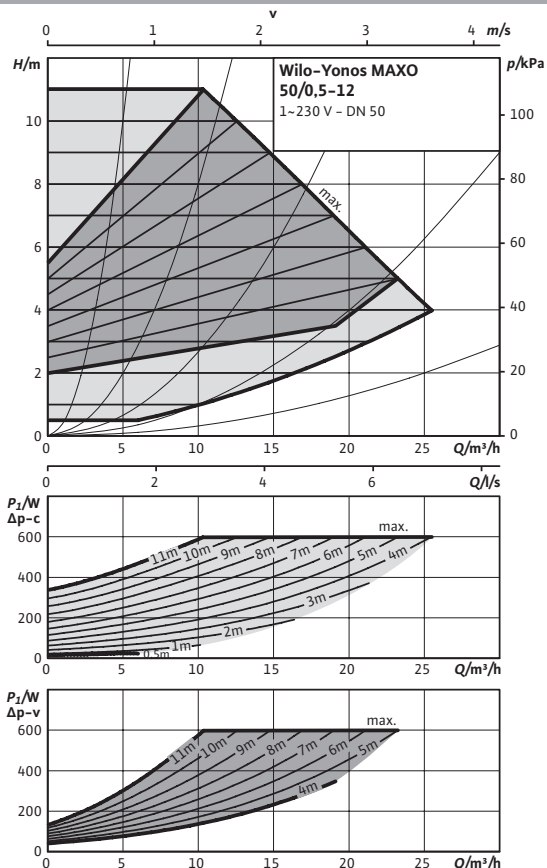
Технические характеристики

Обозначение	Yonos MAXO 50/0,5-9
Арт.-№	2120650
Индекс энергоэффективности (EEI)	≤ 0,23
Номинальный внутренний диаметр фланца	DN 50
Номинальное давление	PN 6/10
Подключение к сети	1-230 В, 50/60 Hz
Частота вращения N	950 - 4000 об/мин
Номинальная мощность мотора P_2	350 Вт
Потребляемая мощность P_1	15 - 430 W
Потребление тока I	0,17 - 1,88 A

Технические характеристики

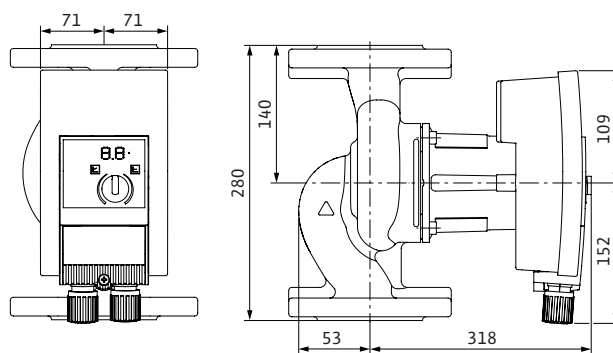
Обозначение	Yonos MAXO 50/0,5-9
Минимальное давление на входе при температурах жидкости 50/95/110°C	5 / 12 / 18 m
Вес, прим. m	14.2 кг
Материалы	
Корпус насоса	Серый чугун (EN-GJL-250)
Рабочее колесо	Синтетический материал (PPS - 40% GF)
Вал насоса	Нержавеющая сталь (X30Cr13/X46Cr13)
Подшипники	Металлографит

Характеристики

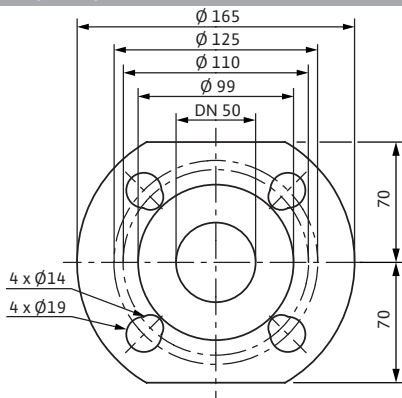


Габаритный чертеж

Yonos MAXO 50/0,5-12



Габаритный чертеж фланца



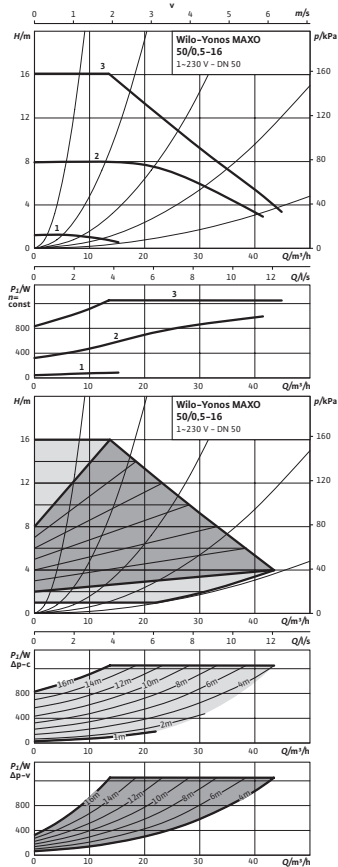
Технические характеристики

Обозначение	Yonos MAXO 50/0,5-12
Арт.-№	2120651
Индекс энергоэффективности (EEI)	≤ 0,23
Номинальный внутренний диаметр фланца	DN 50
Номинальное давление	PN 6/10
Подключение к сети	1-230 В, 50/60 Hz
Частота вращения N	950 - 4400 об/мин
Номинальная мощность мотора P_2	500 Вт
Потребляемая мощность P_1	15 - 600 W
Потребление тока I	0,17 - 2,65 A

Технические характеристики

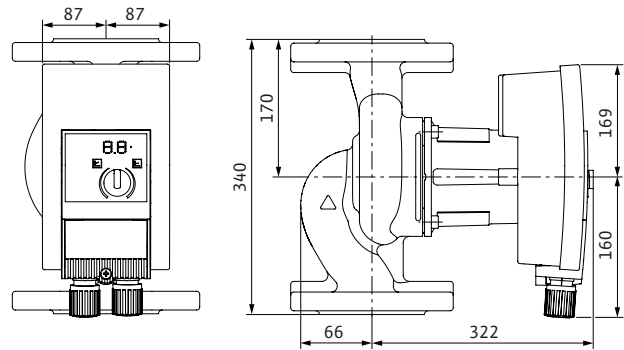
Обозначение	Yonos MAXO 50/0,5-12
Минимальное давление на входе при температурах жидкости 50/95/110°C	5 / 12 / 18 m
Вес, прим. m	14.2 кг
Материалы	
Корпус насоса	Серый чугун (EN-GJL-250)
Рабочее колесо	Синтетический материал (PPS - 40% GF)
Вал насоса	Нержавеющая сталь (X30Cr13/X46Cr13)
Подшипники	Металлографит

Характеристики

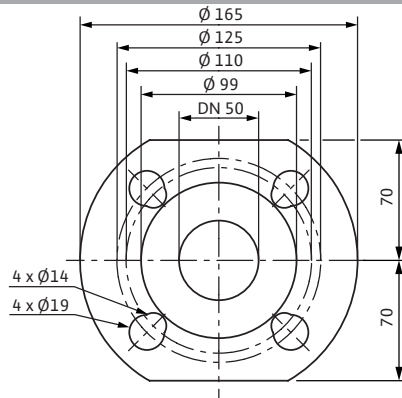


Габаритный чертеж

Yonos MAXO 50/0,5-16



Габаритный чертеж фланца



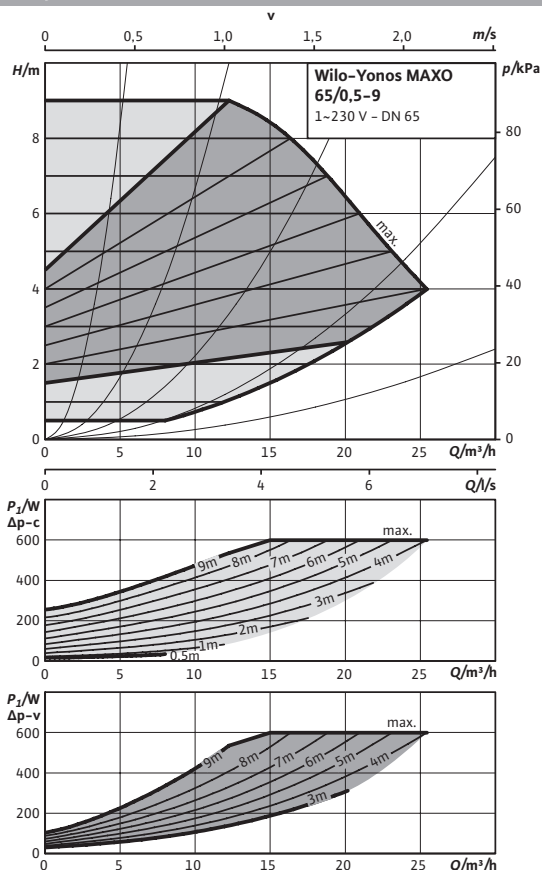
Технические характеристики

Обозначение	Yonos MAXO 50/0,5-16
Арт.-№	2120652
Индекс энергоэффективности (EEI)	≤ 0,23
Номинальный внутренний диаметр фланца	DN 50
Номинальное давление	PN 6/10
Подключение к сети	1-230 В, 50/60 Hz
Частота вращения N	800 - 3300 об/мин
Номинальная мощность мотора P_2	1050 Вт
Потребляемая мощность P_1	40 - 1250 W
Потребление тока I	0,3 - 5,5 А

Технические характеристики

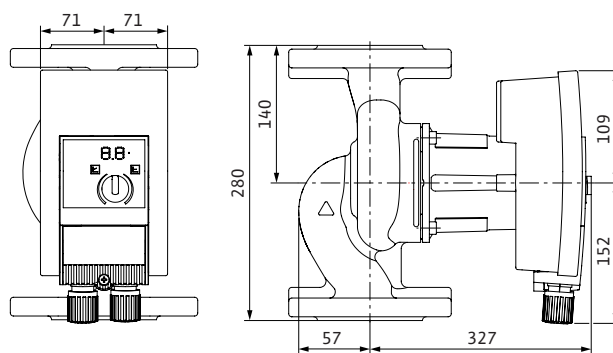
Обозначение	Yonos MAXO 50/0,5-16
Минимальное давление на входе при температурах жидкости 50/95/110°C	7 / 15 / 23 m
Вес, прим. m	25 кг
Материалы	
Корпус насоса	Серый чугун (EN-GJL-250)
Рабочее колесо	Синтетический материал (PPE - 30% GF)
Вал насоса	Нержавеющая сталь (X30Cr13/X46Cr13)
Подшипники	Металлографит

Характеристики



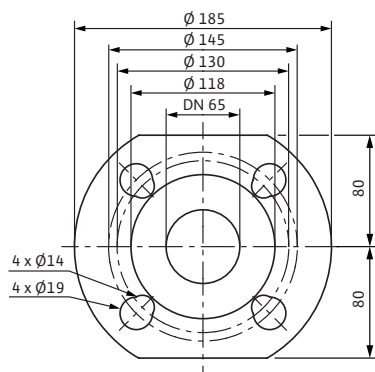
Габаритный чертеж

Yonos MAXO 65/0,5-9



Габаритный чертеж фланца

PN 6/10



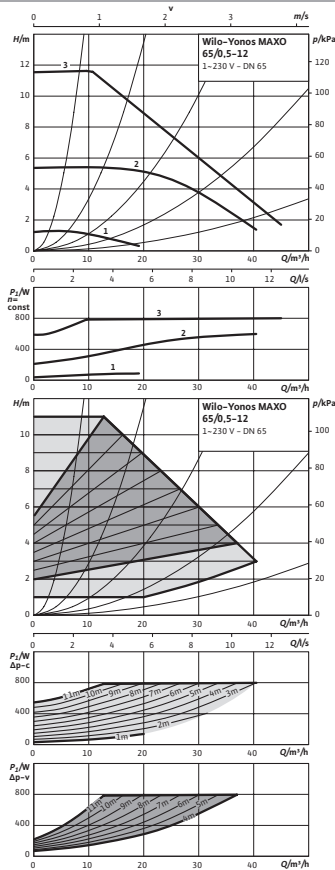
Технические характеристики

Обозначение	Yonos MAXO 65/0,5-9
Арт.-№	2120653
Индекс энергоэффективности (EEI)	≤ 0,23
Номинальный внутренний диаметр фланца	DN 65
Номинальное давление	PN 6/10
Подключение к сети	1-230 В, 50/60 Hz
Частота вращения N	950 - 4000 об/мин
Номинальная мощность мотора P_2	500 Вт
Потребляемая мощность P_1	15 - 600 W
Потребление тока I	0,17 - 2,65 A

Технические характеристики

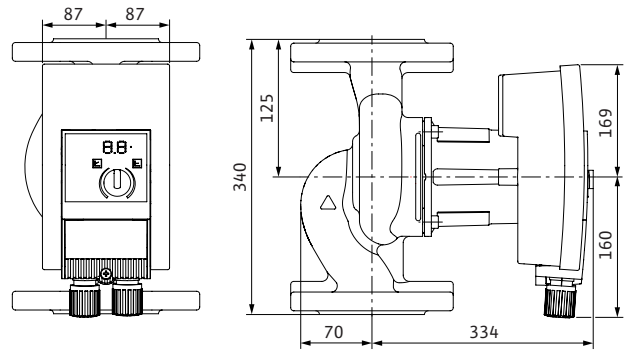
Обозначение	Yonos MAXO 65/0,5-9
Минимальное давление на входе при температурах жидкости 50/95/110°C	5 / 12 / 18 m
Вес, прим. m	16.1 кг
Материалы	
Корпус насоса	Серый чугун (EN-GJL-250)
Рабочее колесо	Синтетический материал (PPS - 40% GF)
Вал насоса	Нержавеющая сталь (X30Cr13/X46Cr13)
Подшипники	Металлографит

Характеристики



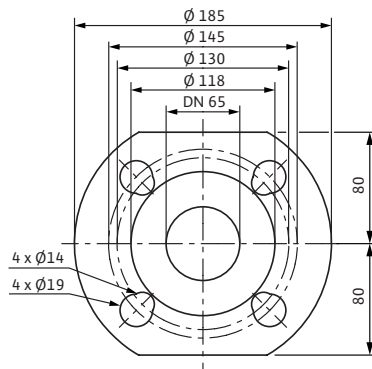
Габаритный чертеж

Yonos MAXO 65/0,5-12



Габаритный чертеж фланца

PN 6/10



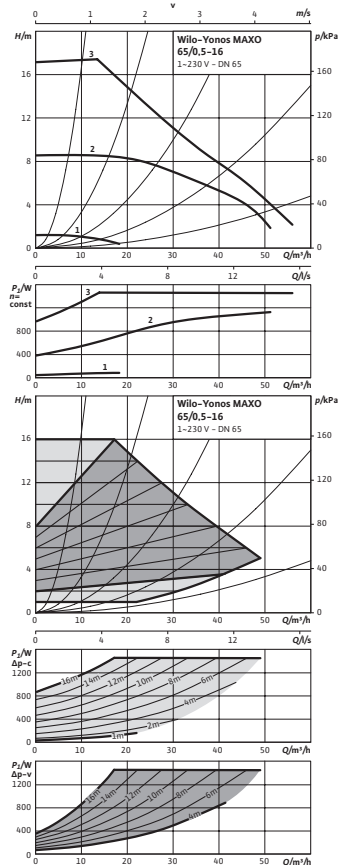
Технические характеристики

Обозначение	Yonos MAXO 65/0,5-12
Арт.-№	2120654
Индекс энергоэффективности (EEI)	≤ 0,23
Номинальный внутренний диаметр фланца	DN 65
Номинальное давление	PN 6/10
Подключение к сети	1-230 В, 50/60 Hz
Частота вращения N	800 - 2800 об/мин
Номинальная мощность мотора P_2	650 Вт
Потребляемая мощность P_1	40 - 800 W
Потребление тока I	0,3 - 3,5 A

Технические характеристики

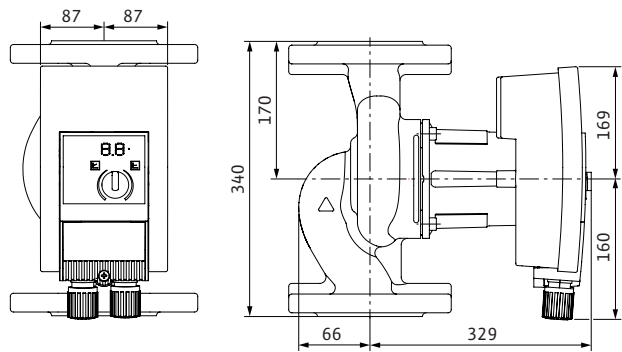
Обозначение	Yonos MAXO 65/0,5-12
Минимальное давление на входе при температурах жидкости 50/95/110°C	7 / 15 / 23 m
Вес, прим. m	25.8 кг
Материалы	
Корпус насоса	Серый чугун (EN-GJL-250)
Рабочее колесо	Синтетический материал (полипропилен - 50% GF)
Вал насоса	Нержавеющая сталь (X30Cr13/X46Cr13)
Подшипники	Металлографит

Характеристики



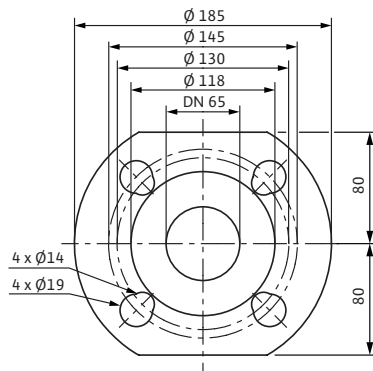
Габаритный чертеж

Yonos MAXO 65/0,5-16



Габаритный чертеж фланца

PN 6/10



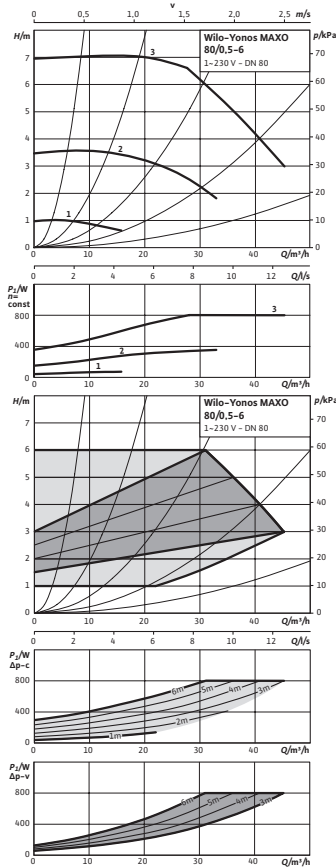
Технические характеристики

Обозначение	Yonos MAXO 65/0,5-16
Арт.-№	2120655
Индекс энергоэффективности (EEI)	≤ 0,23
Номинальный внутренний диаметр фланца	DN 65
Номинальное давление	PN 6/10
Подключение к сети	1~230 В, 50/60 Hz
Частота вращения <i>N</i>	800 - 3400 об/мин
Номинальная мощность мотора P_2	1200 Вт
Потребляемая мощность P_1	40 - 1450 W
Потребление тока <i>I</i>	0,3 - 6,4 А

Технические характеристики

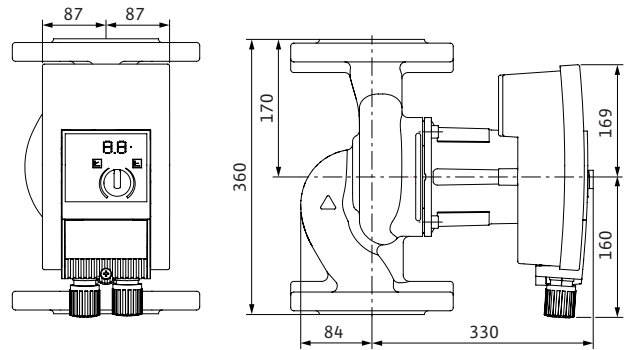
Обозначение	Yonos MAXO 65/0,5-16
Минимальное давление на входе при температурах жидкости 50/95/110°C	7 / 15 / 23 м
Вес, прим. <i>m</i>	27.5 кг
Материалы	
Корпус насоса	Серый чугун (EN-GJL-250)
Рабочее колесо	Синтетический материал (PPE - 30% GF)
Вал насоса	Нержавеющая сталь (X30Cr13/X46Cr13)
Подшипники	Металлографит

Характеристики



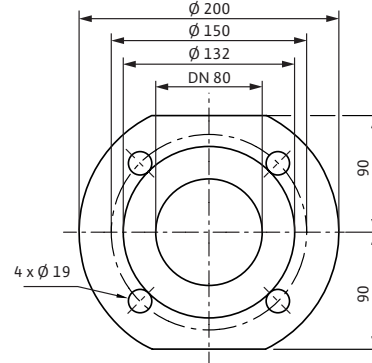
Габаритный чертеж

Yonos MAXO 80/0,5-6



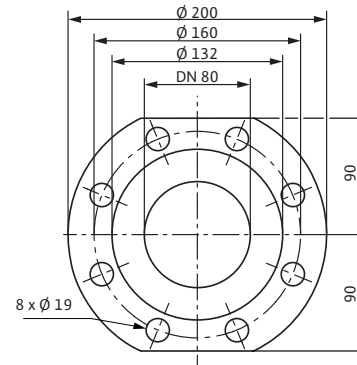
Габаритный чертеж фланца

PN 6



Габаритный чертеж фланца

PN 10



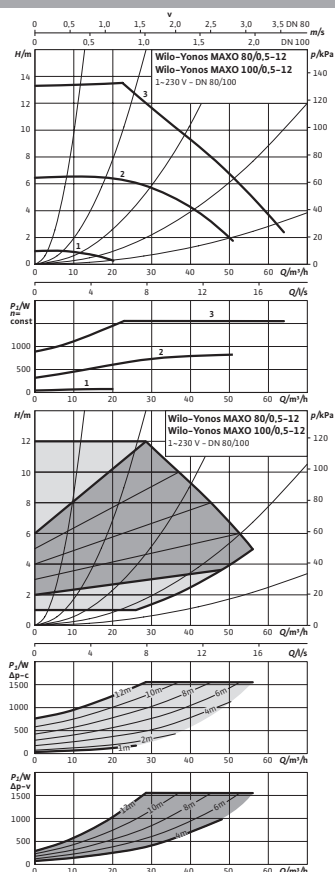
Технические характеристики

Обозначение	Yonos MAXO 80/0,5-6	Yonos MAXO 80/0,5-6
Арт.-№	2120656	2120657
Индекс энергоэффективности (EEI)	≤ 0,23	≤ 0,23
Номинальный внутренний диаметр фланца	DN 80	DN 80
Номинальное давление	PN 6	PN 10
Подключение к сети	1~230 В, 50/60 Hz	1~230 В, 50/60 Hz
Частота вращения N	900 - 2400 об/мин	900 - 2400 об/мин
Номинальная мощность мотора P ₂	650 Вт	650 Вт
Потребляемая мощность P ₁	40 - 800 W	40 - 800 W

Технические характеристики

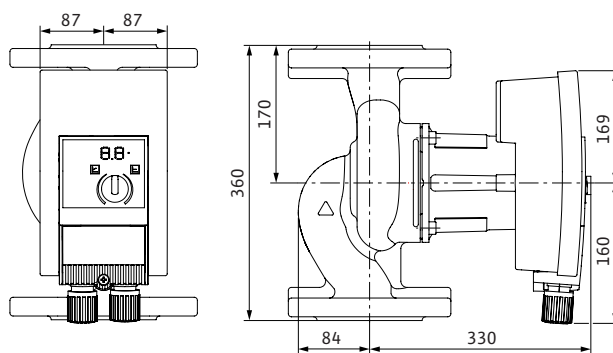
Обозначение	Yonos MAXO 80/0,5-6	Yonos MAXO 80/0,5-6
Потребление тока I	0,3 - 3,5 А	0,3 - 3,5 А
Минимальное давление на входе при температурах жидкости 50/95/110°C	7 / 15 / 23 м	7 / 15 / 23 м
Вес, прим. m	29 кг	29 кг
Материалы		
Корпус насоса	Серый чугун (EN-GJL-250)	
Рабочее колесо	Синтетический материал (полипропилен - 50% GF)	
Вал насоса	Нержавеющая сталь (X30Cr13/ X46Cr13)	
Подшипники	Металлографит	

Характеристики



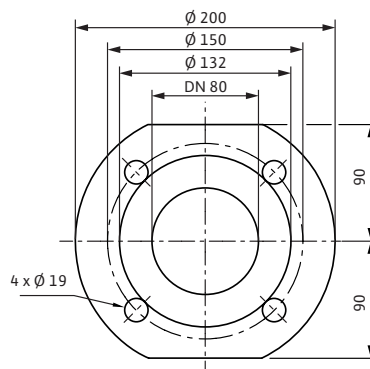
Габаритный чертеж

Yonos MAXO 80/0,5-12



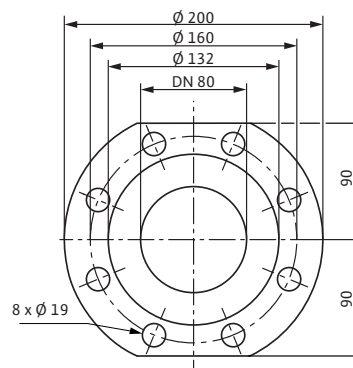
Габаритный чертеж фланца

PN 6



Габаритный чертеж фланца

PN 10



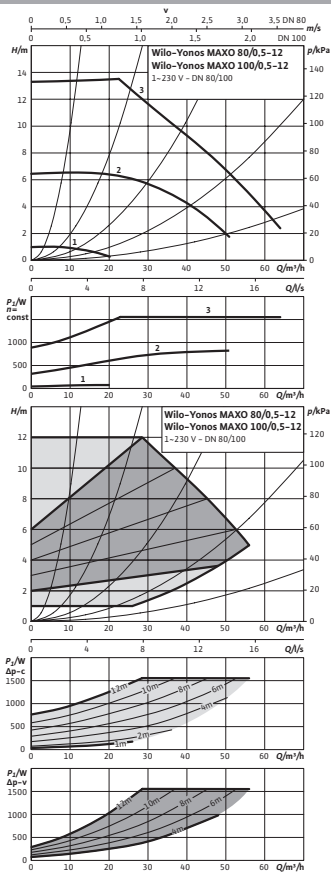
Технические характеристики

Обозначение	Yonos MAXO 80/0,5-12	Yonos MAXO 100/0,5-12
Арт.-№	2120658	2120659
Индекс энергоэффективности (EEI)	≤ 0,23	≤ 0,23
Номинальный внутренний диаметр фланца	DN 80	DN 80
Номинальное давление	PN 6	PN 10
Подключение к сети	1~230 В, 50/60 Hz	1~230 В, 50/60 Hz
Частота вращения <i>N</i>	900 - 3300 об/мин	900 - 3300 об/мин
Номинальная мощность мотора P_2	1300 Вт	1300 Вт
Потребляемая мощность P_1	40 - 1550 W	40 - 1550 W

Технические характеристики

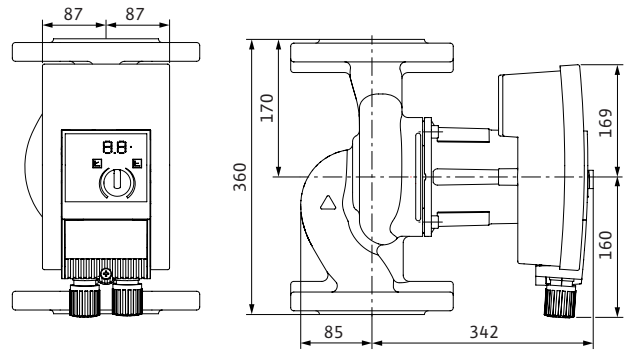
Обозначение	Yonos MAXO 80/0,5-12	Yonos MAXO 100/0,5-12
Потребление тока <i>I</i>	0,3 - 6,8 А	0,3 - 6,8 А
Минимальное давление на входе при температурах жидкости 50/95/110°С	7 / 15 / 23 м	7 / 15 / 23 м
Вес, прим. <i>m</i>	30,4 кг	30,4 кг
Материалы		
Корпус насоса	Серый чугун (EN-GJL-250)	
Рабочее колесо	Синтетический материал (полипропилен - 50% GF)	
Вал насоса	Нержавеющая сталь (X30Cr13/ X46Cr13)	
Подшипники	Металлографит	

Характеристики



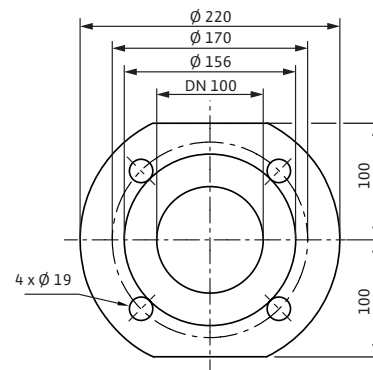
Габаритный чертеж

Yonos MAXO 100/0,5-12



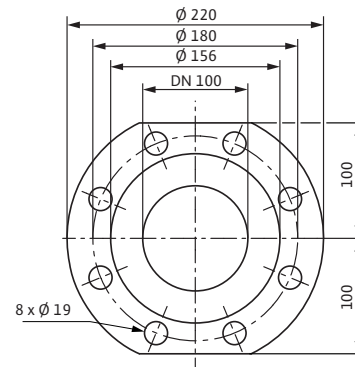
Габаритный чертеж фланца

PN 6



Габаритный чертеж фланца

PN 10

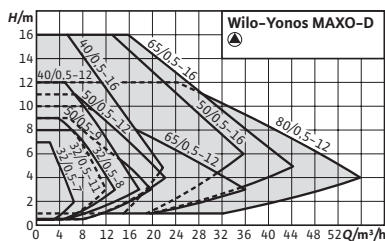


Технические характеристики

Обозначение	Yonos MAXO 100/0,5-12	Yonos MAXO 100/0,5-12
Арт.-№	2120660	2120661
Индекс энергоэффективности (EEI)	≤ 0,23	≤ 0,23
Номинальный внутренний диаметр фланца	DN 100	DN 100
Номинальное давление	PN 6	PN 10
Подключение к сети	1~230 В, 50/60 Hz	1~230 В, 50/60 Hz
Частота вращения N	900 – 3300 об/мин	900 – 3300 об/мин
Номинальная мощность мотора P ₂	1300 Вт	1300 Вт
Потребляемая мощность P ₁	40 – 1550 W	40 – 1550 W

Технические характеристики

Обозначение	Yonos MAXO 100/0,5-12	Yonos MAXO 100/0,5-12
Потребление тока I	0,3 – 6,8 А	0,3 – 6,8 А
Минимальное давление на входе при температурах жидкости 50/95/110°C	7 / 15 / 23 м	7 / 15 / 23 м
Вес, прим. m	33,4 кг	33,4 кг
Материалы		
Корпус насоса	Серый чугун (EN-GJL-250)	
Рабочее колесо	Синтетический материал (полипропилен – 50% GF)	
Вал насоса	Нержавеющая сталь (X30Cr13/ X46Cr13)	
Подшипники	Металлографит	



Принадлежности	Стр.
Резьбовые соединения	729
Ответные фланцы	731
Компенсаторы	732

Дополнение в серии



Wilo-Yonos MAXO-D, практичный



Тип

Циркуляционный насос с мокрым ротором, с фланцевым соединением, электронно-коммутируемым электродвигателем с автоматической регулировкой частоты вращения.

Применение

Системы отопления, системы кондиционирования, закрытые контуры охлаждения, промышленные циркуляционные системы.

Обозначение

Пример: **Wilo-Yonos MAXO-D 32/0,5-7**
Yonos MAXO Высокоэффективный насос (с резьбовым или фланцевым соединением), электронно регулируемый
-D Сдвоенный насос
32/ Номинальный внутренний диаметр для подсоединения
0,5-7 Диапазон номинальной высоты подачи [м]

Особенности/преимущества продукции

- Светодиодные индикаторы для индикации заданного напора и сообщений об ошибке
- Простая настройка при замене нерегулируемого стандартного насоса с предварительно выбранными ступенями частоты вращения, например Wilo-TOP-S
- Электроподключение с помощью штекера Wilo
- Обеспечение готовности (надежности) системы благодаря обобщенной сигнализации неисправности
- Корпус насоса с катодорезным покрытием (KTL) защищает от коррозии при образовании конденсата

Технические характеристики

Допустимая перекачиваемая среда (другие среды по запросу)

Вода систем отопления (согласно VDI 2035)	•
Водогликолевая смесь (макс. 1:1; при доле гликоля более 20 % необходимо проверять рабочие характеристики)	•

Допустимая область применения

Диапазон температур при макс. температуре окружающей среды +40 °C	-20...+110 °C
---	---------------

Электроподключение

Подключение к сети	1~230 В, 50/60 Hz
--------------------	-------------------

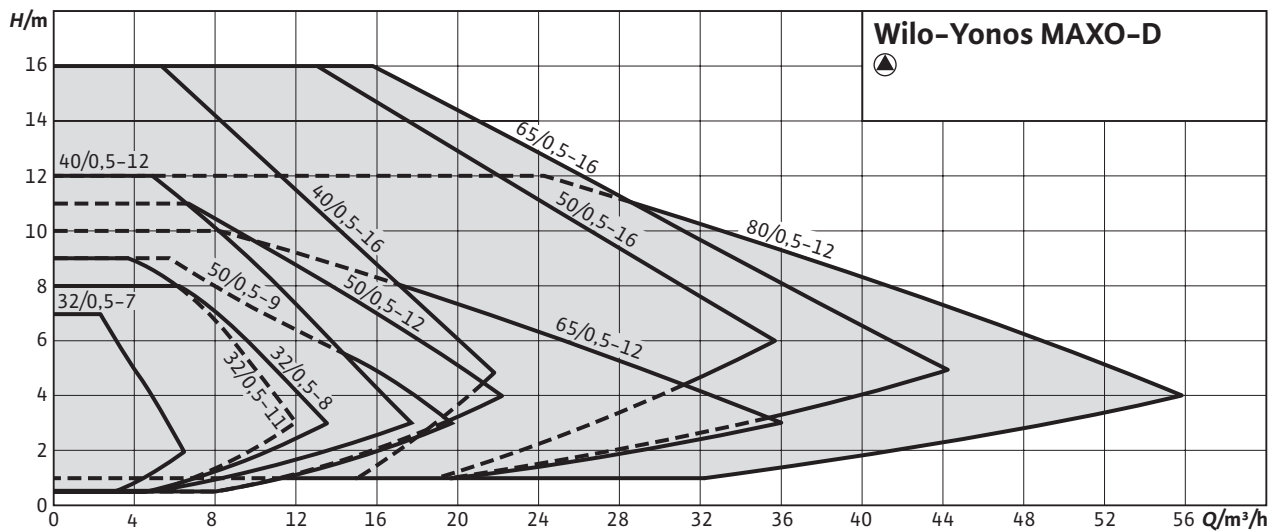
• = допустимо, - = не допустимо

Технические характеристики

Мотор/электроника

Индекс энергоэффективности (EEI)	≤ 0,27
Защита электродвигателя	Встроенная
Электромагнитная совместимость	EN 61800-3
Создаваемые помехи	EN 61000-6-3
Помехозащищенность	EN 61000-6-2
Регулирование частоты вращения	Частотный преобразователь (ЧП)
Степень защиты	IP X4D
Класс изоляции	F

• = допустимо, - = не допустимо



Оснащение/функции

Режимы работы

- Др-с для постоянного перепада давления
- Др-в для переменного перепада давления

Ручное управление

- Настройка режимов работы
- Настройка мощности насоса (напор)

Автоматическое управление

- Бесступенчатая регулировка мощности в зависимости от режима работы
- Функция деблокирования
- Плавный пуск
- Встроенная полная защита электродвигателя

Сигнализация и индикация

- Обобщенная сигнализация неисправности (беспотенциальный нормальнозамкнутый контакт)
- Индикатор неисправности
- Сегментная ЖК-индикация для отображения значений напора и кодов ошибок

Функция сдвоенного насоса

- Режим работы «основной/резервный»: для реализации автоматического переключения при неисправности заказчик должен предоставить соответствующий прибор управления.
- Для обоих насосов должен быть установлен идентичный способ регулирования и идентичные заданные значения напора.

Оснащение

- Отлив под ключ на корпусе насоса (у насосов с резьбовым присоединением к трубе)

- Быстрое электроподключение с помощью Wilo-Stecker. Для подключения сетевого кабеля и SSM, со встроенным кабельным вводом
- Для насосов с фланцевым соединением: Исполнения фланца
 - Стандартное исполнение для насосов DN 32 – DN 65: комбинированный фланец PN 6/10 (фланец PN 16 согласно EN 1092-2) для контрфланцев PN 6 и PN 16,
 - Стандартное исполнение для насосов DN 80/ DN 100: фланец PN 6 (рассчитан PN 16 согласно EN 1092-2) для контрфланца PN 6

Комплект поставки

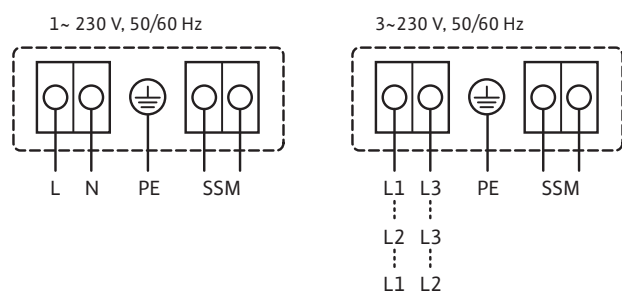
- Насос
- С подкладными шайбами фланцевых болтов (при номинальных внутренних диаметрах для подсоединения DN 32 – DN 65)
- Инструкция по монтажу и эксплуатации

Принадлежности

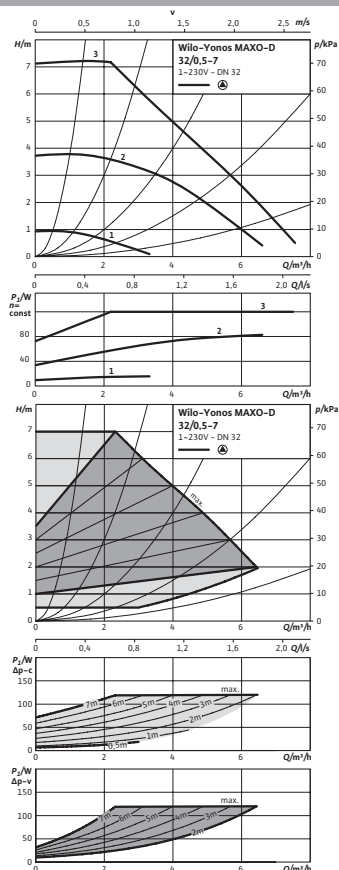
- Ответные фланцы при фланцевом соединении
- Компенсаторы

Схема подключения

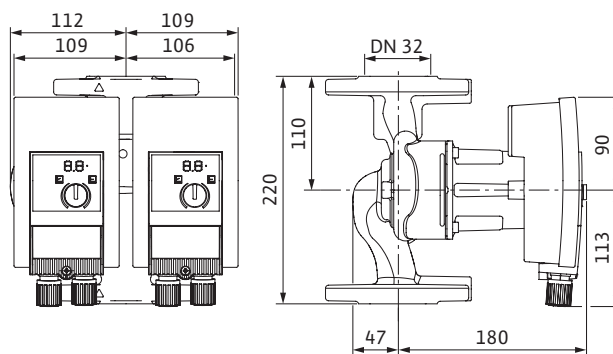
Стандартное исполнение: 1~230 В, 50/60 Гц
Опция: 3~230 В, 50/60 Гц



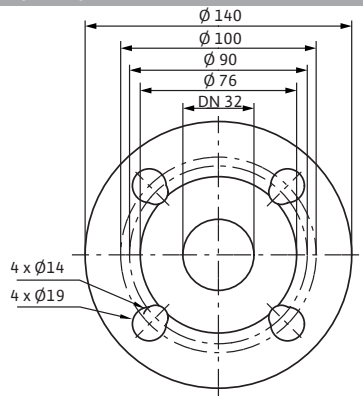
Характеристики



Габаритный чертеж



Габаритный чертеж фланца



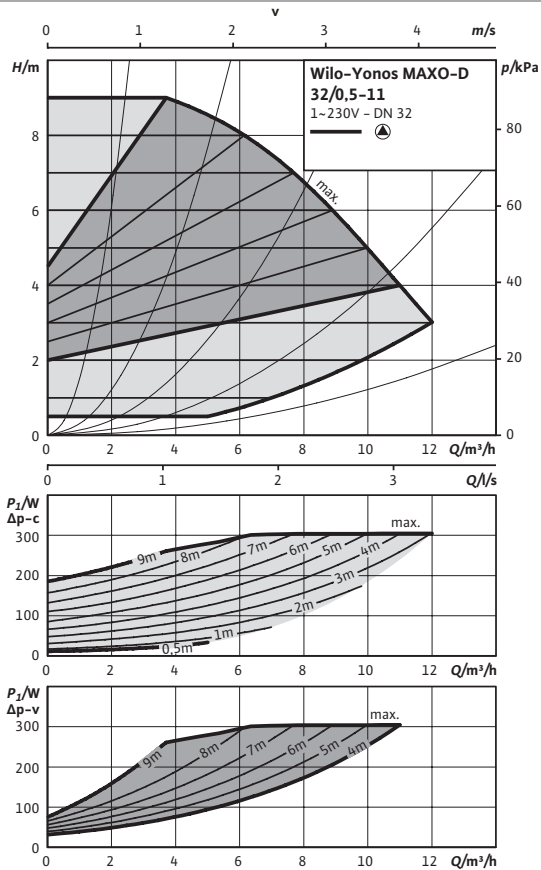
Технические характеристики

Обозначение	Yonos MAXO-D 32/0,5-7
Арт.-№	2120662
Индекс энергоэффективности (EEI)	≤ 0,27
Номинальный внутренний диаметр фланца	DN 32
Номинальное давление	PN 6/10
Подключение к сети	1-230 В, 50/60 Hz
Частота вращения <i>N</i>	1000 - 3700 об/мин
Номинальная мощность мотора <i>P</i> ₂	90 Вт
Потребляемая мощность <i>P</i> ₁	5 - 120 W
Потребление тока <i>I</i>	0,08 - 1,00 А

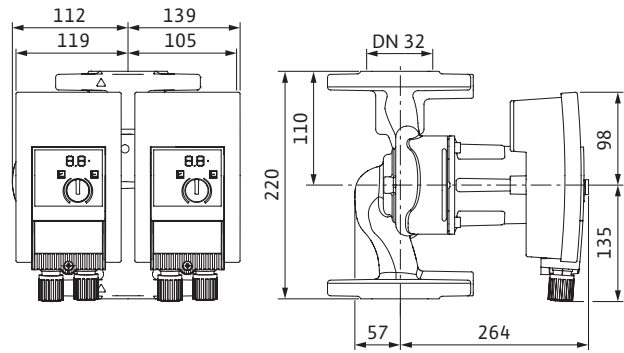
Технические характеристики

Обозначение	Yonos MAXO-D 32/0,5-7
Минимальное давление на входе при температурах жидкости 50/95/110°C	3 / 10 / 16 м
Вес, прим. <i>m</i>	10.4 кг
Материалы	
Корпус насоса	Серый чугун (EN-GJL-250)
Рабочее колесо	Синтетический материал (PPE - 30% GF)
Вал насоса	Нержавеющая сталь (X30CR13)
Подшипники	Металлографит

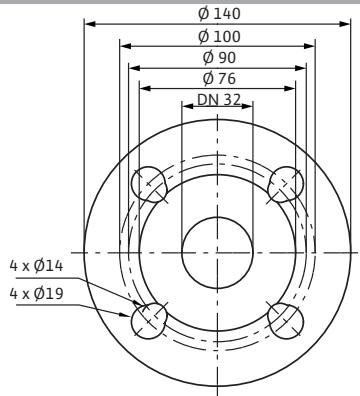
Характеристики



Габаритный чертеж



Габаритный чертеж фланца



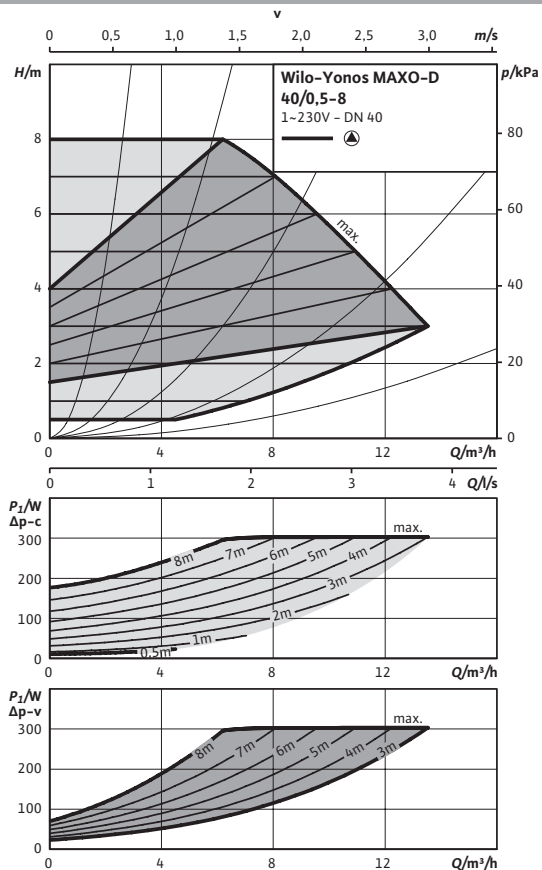
Технические характеристики

Обозначение	Yonos MAXO-D 32/0,5-11
Арт.-№	2120663
Индекс энергоэффективности (EEI)	$\leq 0,27$
Номинальный внутренний диаметр фланца	DN 32
Номинальное давление	PN 6/10
Подключение к сети	1-230 В, 50/60 Hz
Частота вращения N	1000 - 4800 об/мин
Номинальная мощность мотора P_2	200 Вт
Потребляемая мощность P_1	10 - 305 W
Потребление тока I	0,15 - 1,33 A

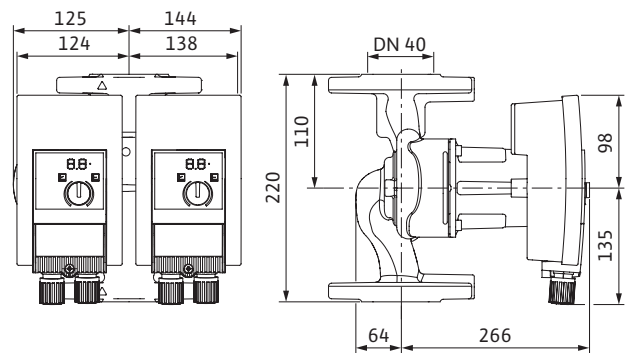
Технические характеристики

Обозначение	Yonos MAXO-D 32/0,5-11
Минимальное давление на входе при температурах жидкости 50/95/110°C	3 / 10 / 16 m
Вес, прим. m	17.1 кг
Материалы	
Корпус насоса	Серый чугун (EN-GJL-250)
Рабочее колесо	Синтетический материал (PPS - 40% GF)
Вал насоса	Нержавеющая сталь (X30CR13)
Подшипники	Металлографит

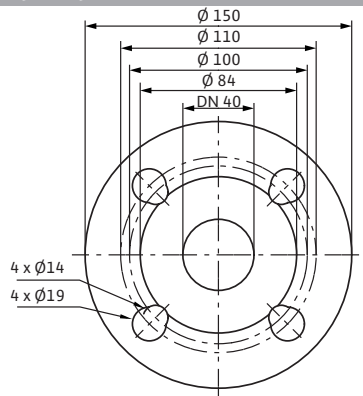
Характеристики



Габаритный чертеж



Габаритный чертеж фланца



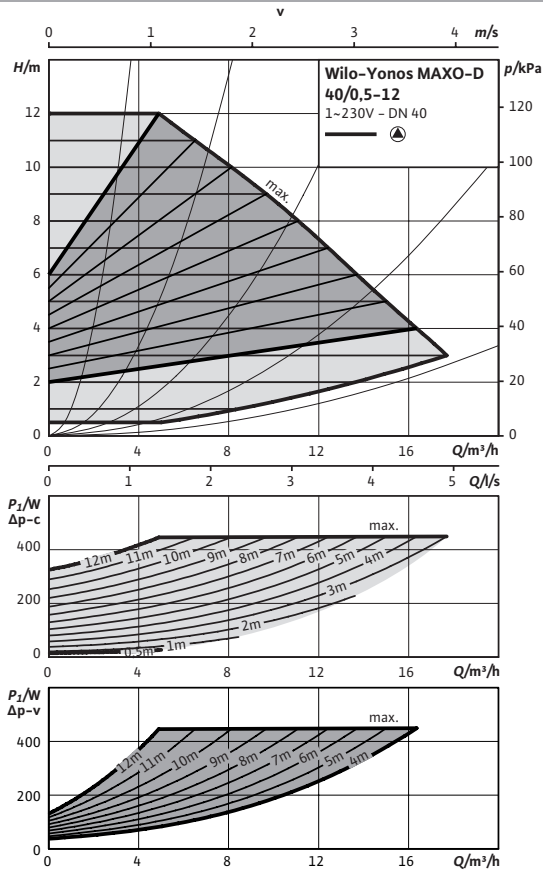
Технические характеристики

Обозначение	Yonos MAXO-D 40/0,5-8
Арт.-№	2120664
Индекс энергоэффективности (EEI)	≤ 0,27
Номинальный внутренний диаметр фланца	DN 40
Номинальное давление	PN 6/10
Подключение к сети	1-230 В, 50/60 Hz
Частота вращения <i>N</i>	1200 - 4800 об/мин
Номинальная мощность мотора P_2	200 Вт
Потребляемая мощность P_1	10 - 305 W
Потребление тока <i>I</i>	0,15 - 1,33 A

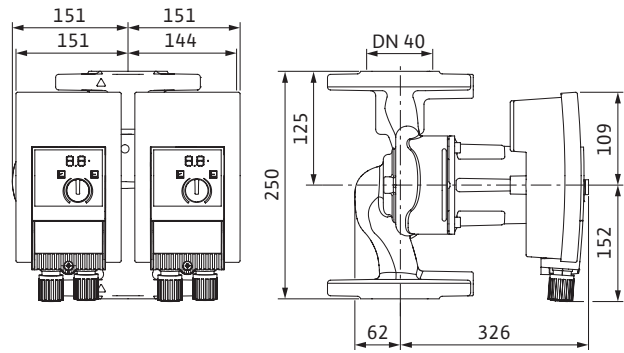
Технические характеристики

Обозначение	Yonos MAXO-D 40/0,5-8
Минимальное давление на входе при температурах жидкости 50/95/110°C	3 / 10 / 16 m
Вес, прим. <i>m</i>	17.5 кг
Материалы	
Корпус насоса	Серый чугун (EN-GJL-250)
Рабочее колесо	Синтетический материал (PPS - 40% GF)
Вал насоса	Нержавеющая сталь (X30CR13)
Подшипники	Металлографит

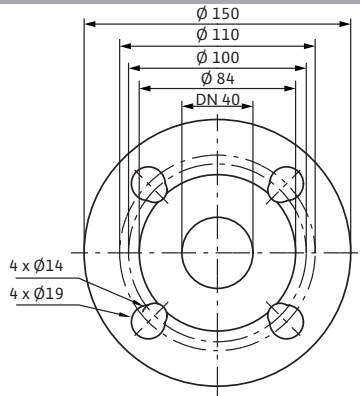
Характеристики



Габаритный чертеж



Габаритный чертеж фланца



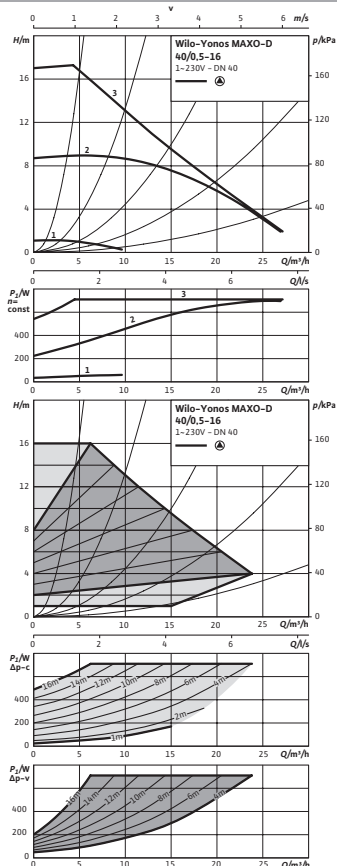
Технические характеристики

Обозначение	Yonos MAXO-D 40/0,5-12
Арт.-№	2120665
Индекс энергоэффективности (EEI)	≤ 0,27
Номинальный внутренний диаметр фланца	DN 40
Номинальное давление	PN 6/10
Подключение к сети	1-230 В, 50/60 Hz
Частота вращения N	950 - 4500 об/мин
Номинальная мощность мотора P_2	350 Вт
Потребляемая мощность P_1	15 - 450 W
Потребление тока I	0,17 - 2,00 А

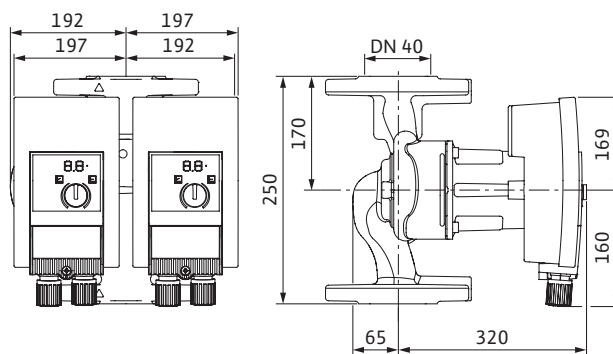
Технические характеристики

Обозначение	Yonos MAXO-D 40/0,5-12
Минимальное давление на входе при температурах жидкости 50/95/110°C	5 / 12 / 18 m
Вес, прим. m	24 кг
Материалы	
Корпус насоса	Серый чугун (EN-GJL-250)
Рабочее колесо	Синтетический материал (PPS - 40% GF)
Вал насоса	Нержавеющая сталь (X30Cr13/X46Cr13)
Подшипники	Металлографит

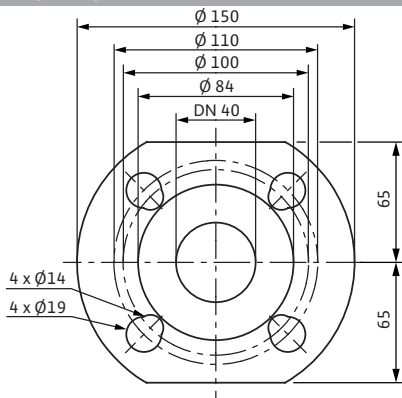
Характеристики



Габаритный чертеж



Габаритный чертеж фланца



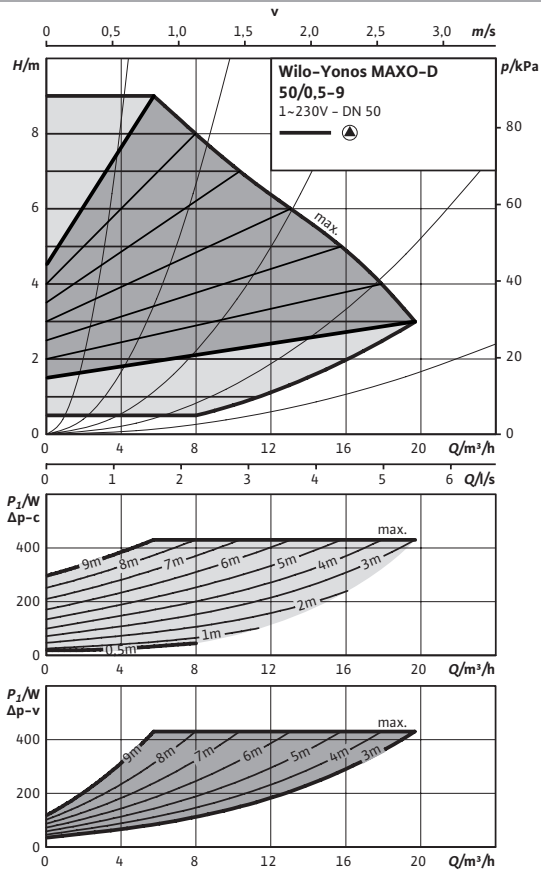
Технические характеристики

Обозначение	Yonos MAXO-D 40/0,5-16
Арт.-№	2120666
Индекс энергоэффективности (EEI)	≤ 0,27
Номинальный внутренний диаметр фланца	DN 40
Номинальное давление	PN 6/10
Подключение к сети	1-230 В, 50/60 Hz
Частота вращения <i>N</i>	800 - 3500 об/мин
Номинальная мощность мотора P_2	600 Вт
Потребляемая мощность P_1	25 - 710 W
Потребление тока <i>I</i>	0,25 - 3,15 A

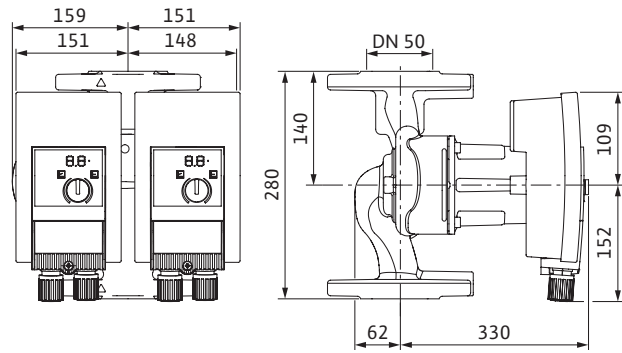
Технические характеристики

Обозначение	Yonos MAXO-D 40/0,5-16
Минимальное давление на входе при температурах жидкости 50/95/110°C	7 / 15 / 23 м
Вес, прим. <i>m</i>	42.8 кг
Материалы	
Корпус насоса	Серый чугун (EN-GJL-250)
Рабочее колесо	Синтетический материал (PPE - 30% GF)
Вал насоса	Нержавеющая сталь (X30Cr13/X46Cr13)
Подшипники	Металлографит

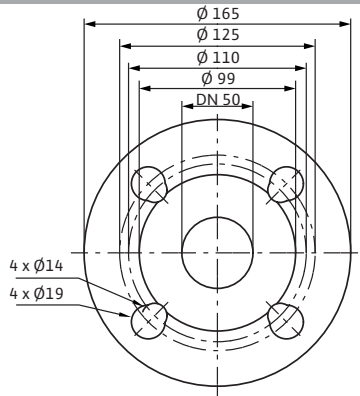
Характеристики



Габаритный чертеж



Габаритный чертеж фланца



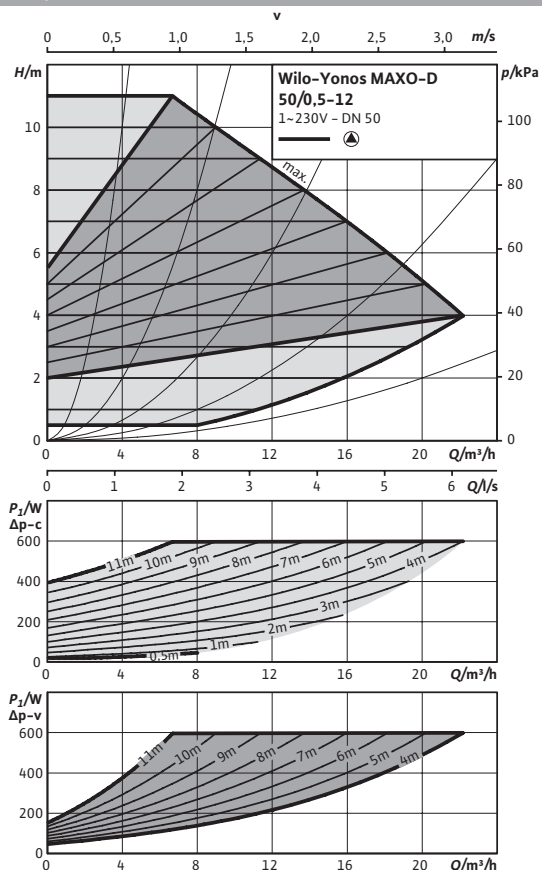
Технические характеристики

Обозначение	Yonos MAXO-D 50/0,5-9
Арт.-№	2120667
Индекс энергоэффективности (EEI)	≤ 0,27
Номинальный внутренний диаметр фланца	DN 50
Номинальное давление	PN 6/10
Подключение к сети	1-230 В, 50/60 Hz
Частота вращения N	950 - 4000 об/мин
Номинальная мощность мотора P_2	350 Вт
Потребляемая мощность P_1	15 - 430 W
Потребление тока I	0,17 - 1,88 А

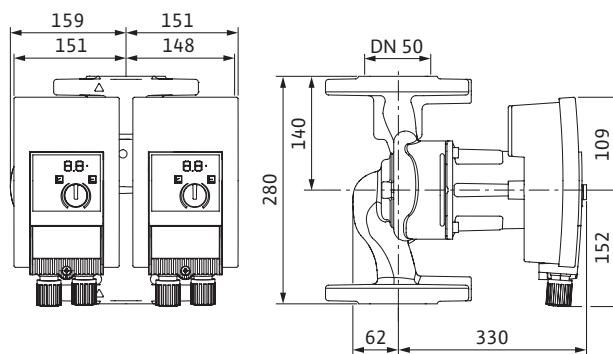
Технические характеристики

Обозначение	Yonos MAXO-D 50/0,5-9
Минимальное давление на входе при температурах жидкости 50/95/110°C	5 / 12 / 18 m
Вес, прим. m	26.4 кг
Материалы	
Корпус насоса	Серый чугун (EN-GJL-250)
Рабочее колесо	Синтетический материал (PPS - 40% GF)
Вал насоса	Нержавеющая сталь (X30Cr13/X46Cr13)
Подшипники	Металлографит

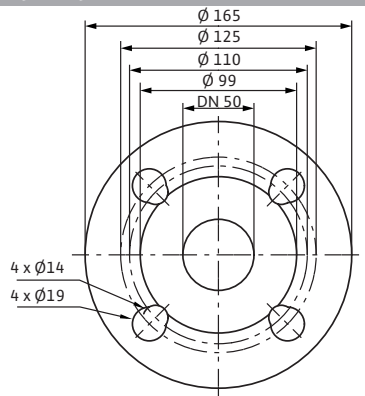
Характеристики



Габаритный чертеж



Габаритный чертеж фланца



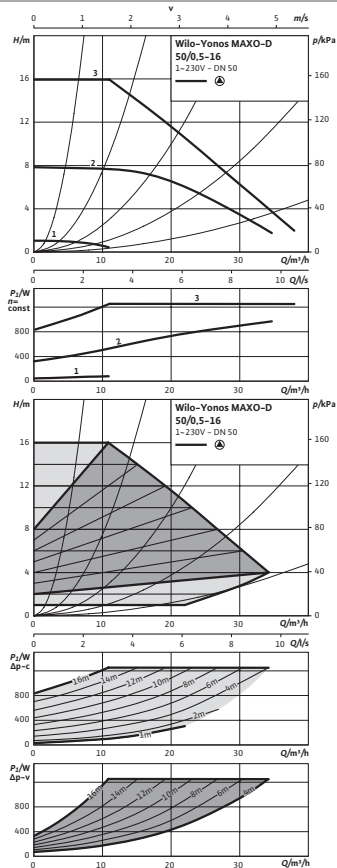
Технические характеристики

Обозначение	Yonos MAXO-D 50/0,5-12
Арт.-№	2120668
Индекс энергоэффективности (EEI)	≤ 0,27
Номинальный внутренний диаметр фланца	DN 50
Номинальное давление	PN 6/10
Подключение к сети	1-230 В, 50/60 Hz
Частота вращения <i>N</i>	950 - 4400 об/мин
Номинальная мощность мотора P_2	500 Вт
Потребляемая мощность P_1	15 - 600 W
Потребление тока <i>I</i>	0,17 - 2,65 A

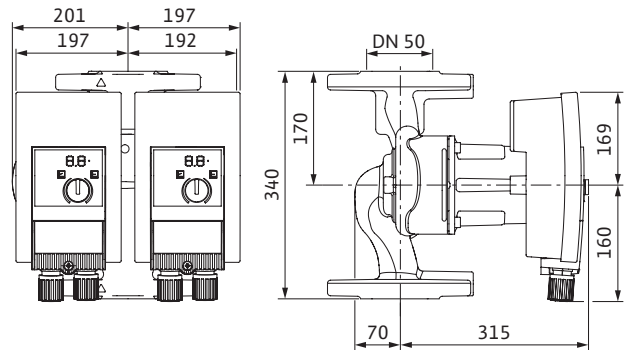
Технические характеристики

Обозначение	Yonos MAXO-D 50/0,5-12
Минимальное давление на входе при температурах жидкости 50/95/110°C	5 / 12 / 18 m
Вес, прим. <i>m</i>	26 кг
Материалы	
Корпус насоса	Серый чугун (EN-GJL-250)
Рабочее колесо	Синтетический материал (PPS - 40% GF)
Вал насоса	Нержавеющая сталь (X30Cr13/X46Cr13)
Подшипники	Металлографит

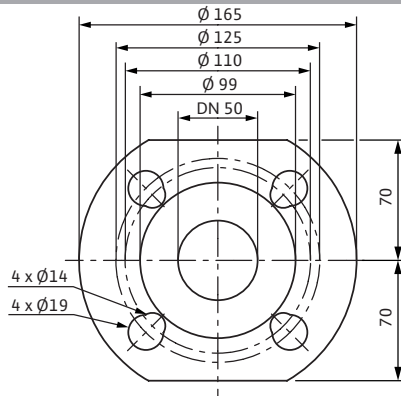
Характеристики



Габаритный чертеж



Габаритный чертеж фланца



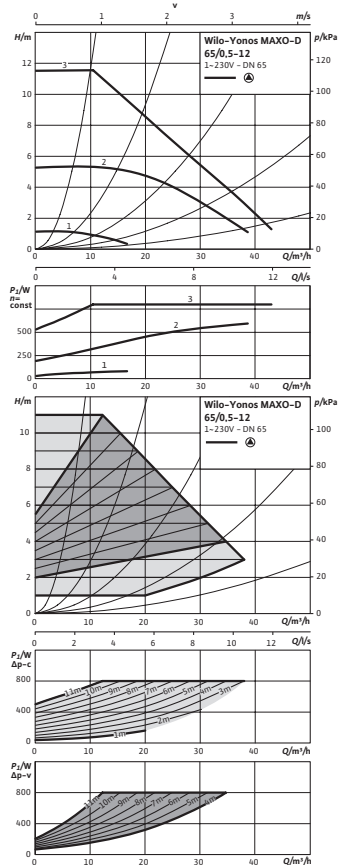
Технические характеристики

Обозначение	Yonos MAXO-D 50/0,5-16
Арт.-№	2120669
Индекс энергоэффективности (EEI)	≤ 0,27
Номинальный внутренний диаметр фланца	DN 50
Номинальное давление	PN 6/10
Подключение к сети	1-230 В, 50/60 Hz
Частота вращения N	800 - 3300 об/мин
Номинальная мощность мотора P_2	1050 Вт
Потребляемая мощность P_1	40 - 1250 W
Потребление тока I	0,30 - 5,50 А

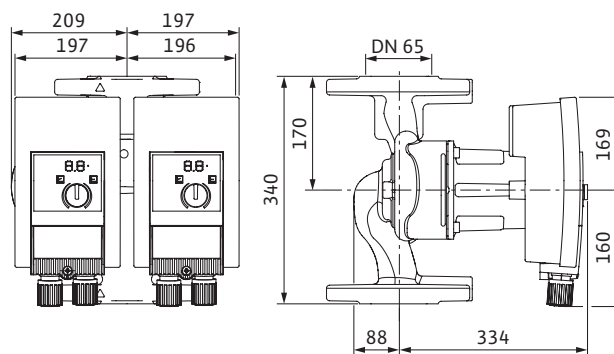
Технические характеристики

Обозначение	Yonos MAXO-D 50/0,5-16
Минимальное давление на входе при температурах жидкости 50/95/110°C	7 / 15 / 23 m
Вес, прим. m	47.2 кг
Материалы	
Корпус насоса	Серый чугун (EN-GJL-250)
Рабочее колесо	Синтетический материал (PPE - 30% GF)
Вал насоса	Нержавеющая сталь (X30Cr13/X46Cr13)
Подшипники	Металлографит

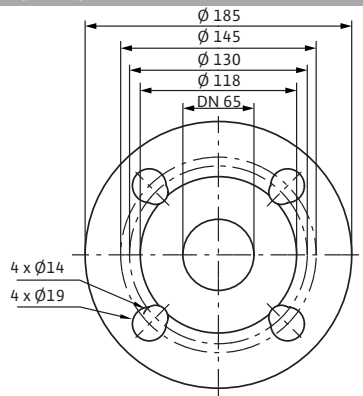
Характеристики



Габаритный чертеж



Габаритный чертеж фланца



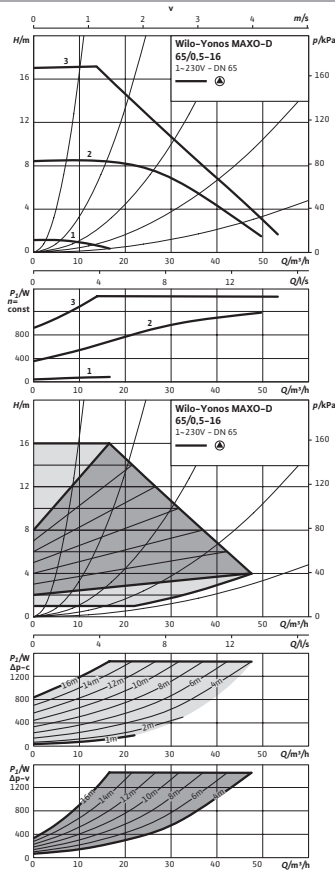
Технические характеристики

Обозначение	Yonos MAXO-D 65/0,5-12
Арт.-№	2120670
Индекс энергоэффективности (EEI)	≤ 0,27
Номинальный внутренний диаметр фланца	DN 65
Номинальное давление	PN 6/10
Подключение к сети	1-230 В, 50/60 Hz
Частота вращения <i>N</i>	800 - 2800 об/мин
Номинальная мощность мотора <i>P</i> ₂	650 Вт
Потребляемая мощность <i>P</i> ₁	40 - 800 W
Потребление тока <i>I</i>	0,30 - 3,50 А

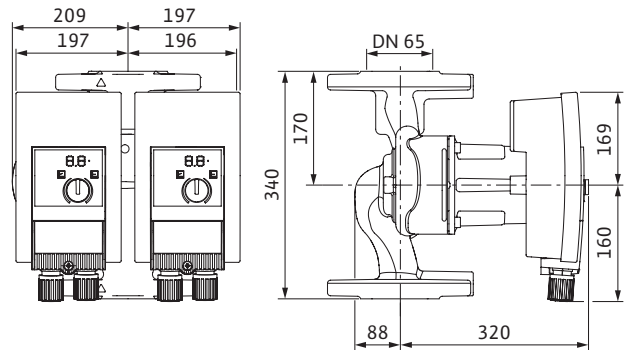
Технические характеристики

Обозначение	Yonos MAXO-D 65/0,5-12
Минимальное давление на входе при температурах жидкости 50/95/110°C	7 / 15 / 23 м
Вес, прим. <i>m</i>	50.7 кг
Материалы	
Корпус насоса	Серый чугун (EN-GJL-250)
Рабочее колесо	Синтетический материал (полипропилен - 50% GF)
Вал насоса	Нержавеющая сталь (X30Cr13/X46Cr13)
Подшипники	Металлографит

Характеристики

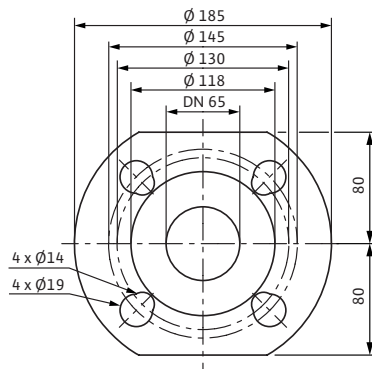


Габаритный чертеж



Габаритный чертеж фланца

PN 6/10



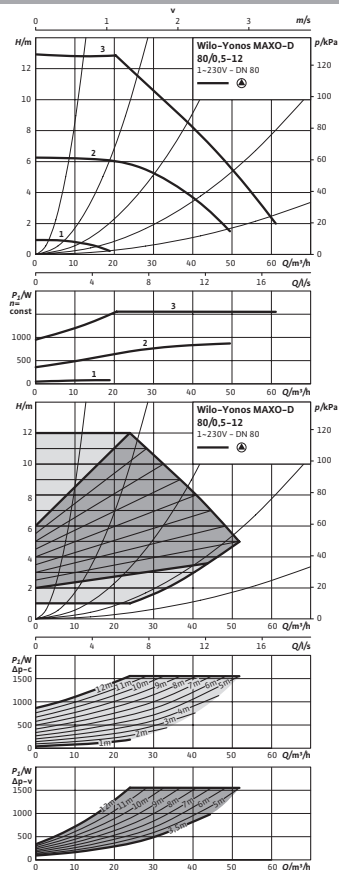
Технические характеристики

Обозначение	Yonos MAXO-D 65/0,5-16
Арт.-№	2120671
Индекс энергоэффективности (EEI)	≤ 0,27
Номинальный внутренний диаметр фланца	DN 65
Номинальное давление	PN 6/10
Подключение к сети	1-230 В, 50/60 Hz
Частота вращения N	800 - 3400 об/мин
Номинальная мощность мотора P_2	1200 Вт
Потребляемая мощность P_1	40 - 1450 W
Потребление тока I	0,30 - 6,40 A

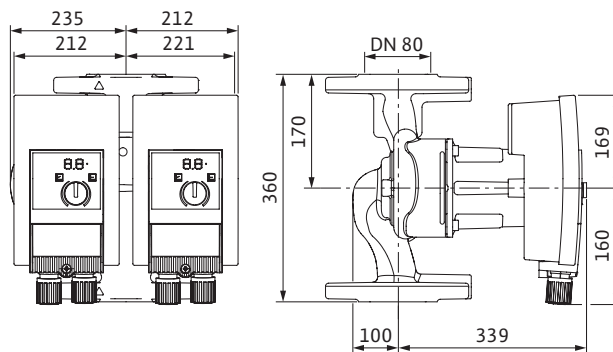
Технические характеристики

Обозначение	Yonos MAXO-D 65/0,5-16
Минимальное давление на входе при температурах жидкости 50/95/110°C	7 / 15 / 23 m
Вес, прим. m	50.2 кг
Материалы	
Корпус насоса	Серый чугун (EN-GJL-250)
Рабочее колесо	Синтетический материал (PPE - 30% GF)
Вал насоса	Нержавеющая сталь (X30Cr13/X46Cr13)
Подшипники	Металлографит

Характеристики

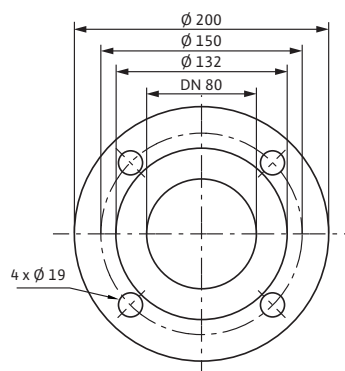


Габаритный чертеж



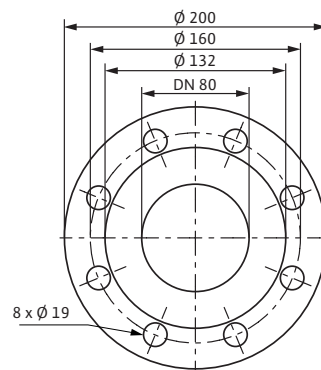
Габаритный чертеж фланца

PN 6



Габаритный чертеж фланца

PN 10


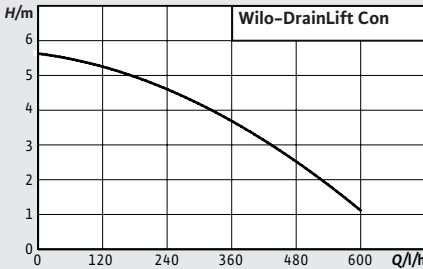


Технические характеристики

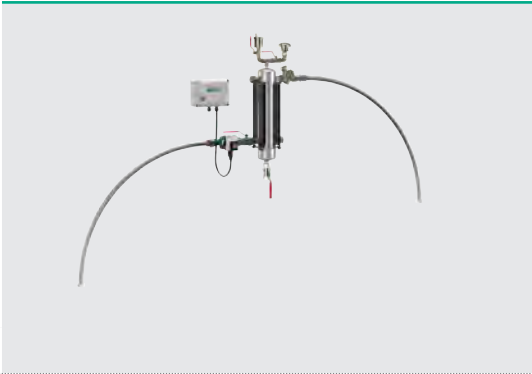

Обозначение	Yonos MAXO-D 80/0,5-12	
Арт.-№	2120672	2120673
Индекс энергоэффективности (EEI)	≤ 0,27	≤ 0,27
Номинальный внутренний диаметр фланца	DN 80	DN 80
Номинальное давление	PN 6	PN 10
Подключение к сети	1~230 В, 50/60 Hz	1~230 В, 50/60 Hz
Частота вращения <i>N</i>	900 - 3300 об/мин	900 - 3300 об/мин
Номинальная мощность мотора <i>P</i> ₂	1300 Вт	1300 Вт
Потребляемая мощность <i>P</i> ₁	40 - 1550 W	40 - 1550 W
Потребление тока <i>I</i>	0,30 - 6,80 А	0,30 - 6,80 А

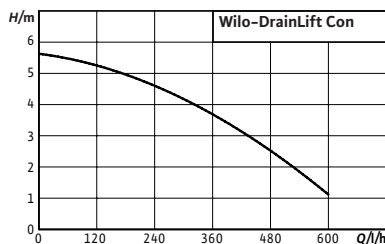
Технические характеристики

Обозначение	Yonos MAXO-D 80/0,5-12	
Минимальное давление на входе при температурах жидкости 50/95/110°C	7 / 15 / 23 м	7 / 15 / 23 м
Вес, прим. <i>m</i>	56.6 кг	56.6 кг
Материалы		
Корпус насоса	Серый чугун (EN-GJL-250)	
Рабочее колесо	Синтетический материал (полипропилен - 50% GF)	
Вал насоса	Нержавеющая сталь (X30Cr13/X46Cr13)	
Подшипники	Металлографит	

Обзор серии															
Серия	Wilo-DrainLift Con														
Фото продукта															
Рабочее поле	 <table border="1"> <caption>Wilo-DrainLift Con Performance Data</caption> <thead> <tr> <th>Flow Rate (Q/l/h)</th> <th>Head (H/m)</th> </tr> </thead> <tbody> <tr> <td>0</td> <td>5.5</td> </tr> <tr> <td>120</td> <td>5.2</td> </tr> <tr> <td>240</td> <td>4.5</td> </tr> <tr> <td>360</td> <td>3.5</td> </tr> <tr> <td>480</td> <td>2.5</td> </tr> <tr> <td>600</td> <td>1.0</td> </tr> </tbody> </table>	Flow Rate (Q/l/h)	Head (H/m)	0	5.5	120	5.2	240	4.5	360	3.5	480	2.5	600	1.0
Flow Rate (Q/l/h)	Head (H/m)														
0	5.5														
120	5.2														
240	4.5														
360	3.5														
480	2.5														
600	1.0														
Применение	<p>Для отвода конденсата, используется в</p> <ul style="list-style-type: none"> → Котлах с максимальным использованием теплоты сгораемого топлива (для котлов, работающих на жидком топливе следует предусмотреть предварительно установленное устройство нейтрализации) → Установки кондиционирования и охлаждения (например, холодильники, испарительные установки) 														
Тип	Автоматическая напорная установка для отвода конденсата														
Q _{макс}	-														
H _{макс}	-														
Особенности/преимущества продукции	<ul style="list-style-type: none"> → Подходит для конденсата со значением рН ≥ 2,4 в отопительных котлах, системах кондиционирования и охлаждения → Простая установка благодаря различным вариантам притока/стока и поворотному на 180° моторному блоку → Серийный контакт аварийной сигнализации для безопасной эксплуатации → Бесшумная работа 														
Дополнительная информация	<p>Информация по сериям на стр. Seite 131 Онлайн-каталог Wilo на www.wilo.ru</p>														

Отопление, кондиционирование, вентиляция

Обзор серии		
Серия	Wilo-SiClean	Wilo-SiClean Comfort
Фото продукта		
Рабочее поле	-	-
Применение	Wilo-SiClean удаляет магнитные и немагнитные частицы из систем отопления благодаря естественным физическим процессам. Кроме того, через устройство для удаления воздуха могут выводиться микропузырьки. Для установки на производственных объектах (в административных зданиях, гостиницах, больницах, торговых центрах, школах и т. д.) и в системах отопления и кондиционирования для централизованного теплоснабжения.	Системы отопления, системы кондиционирования, закрытые контуры охлаждения, промышленные циркуляционные системы.
Тип	Компактный сепаратор частиц поставляется в виде комплекта и легко устанавливается. Комплект состоит из следующих механических и гидравлических компонентов: циркуляционный насос, сепаратор частиц, спускной клапан, автоматический ограничитель объемного расхода, устройство для удаления воздуха, распределительная коробка для контроля циркуляционного насоса. Для настенного или напольного монтажа (в зависимости от типа). Всасывающие и напорные патрубки, а также подключение к сети обеспечивает заказчик. Ручное опорожнение системы.	Циркуляционный насос с мокрым ротором, с резьбовым или фланцевым соединением, электронно-коммутируемым электродвигателем с автоматической регулировкой мощности.
$Q_{\text{макс}}$	0,1 м³/ч	2,75 м³/ч
$H_{\text{макс}}$	-	-
Особенности/ преимущества продукции	<ul style="list-style-type: none"> → Удаление магнитных и немагнитных частиц из среды, а также удаление микропузырьков воздуха → Высокая эффективность очистки благодаря физическим эффектам (гравитация, фильтрация, магнитные эффекты, эффект снижения давления) → Легкость использования благодаря простоте монтажа, технического обслуживания и упрощенным настройкам → Устойчивость к коррозии благодаря сепаратору частиц из высококачественной стали 	<ul style="list-style-type: none"> → ЖК-дисплей для работы в различных монтажных положениях → Инфракрасный интерфейс → Расширение системы за счёт дополнительных коммуникационных модулей Modbus, BACnet, CAN, LON, PLR и др. → Ограничение максимального расхода за счет функции Q-Limit (через IR-модуль) → Корпус насоса с катафорезным покрытием (KTL) защищает от коррозии при образовании конденсата
Дополнительная информация	Информация по сериям на стр. Seite 133 Онлайн-каталог Wilo на www.wilo.ru	Информация по сериям на стр. Seite 138 Онлайн-каталог Wilo на www.wilo.ru



Wilo-DrainLift Con, для универсальной установки



Тип

Автоматическая напорная установка для отвода конденсата

Применение

Для отвода конденсата, используется в

- Котлах с максимальным использованием теплоты сгораемого топлива (для котлов, работающих на жидком топливе следует предусмотреть предварительно установленное устройство нейтрализации)
- Установки кондиционирования и охлаждения (например, холодильники, испарительные установки)

Обозначение

Например: **Wilo-DrainLift Con**
DrainLift Установка водоотведения
Con Конденсат

Оснащение/функции

- напорный шланг (5 м, \varnothing 10 мм)
- Кабель тревожной сигнализации (1 м)
- Электрический соединительный кабель со штекером (2 м)

Особенности/преимущества продукции

- Подходит для конденсата со значением pH \geq 2,4 в отопительных котлах, системах кондиционирования и охлаждения
- Простая установка благодаря различным вариантам притока/стока и поворотному на 180° моторному блоку
- Серийный контакт аварийной сигнализации для безопасной эксплуатации
- Бесшумная работа

Комплект поставки

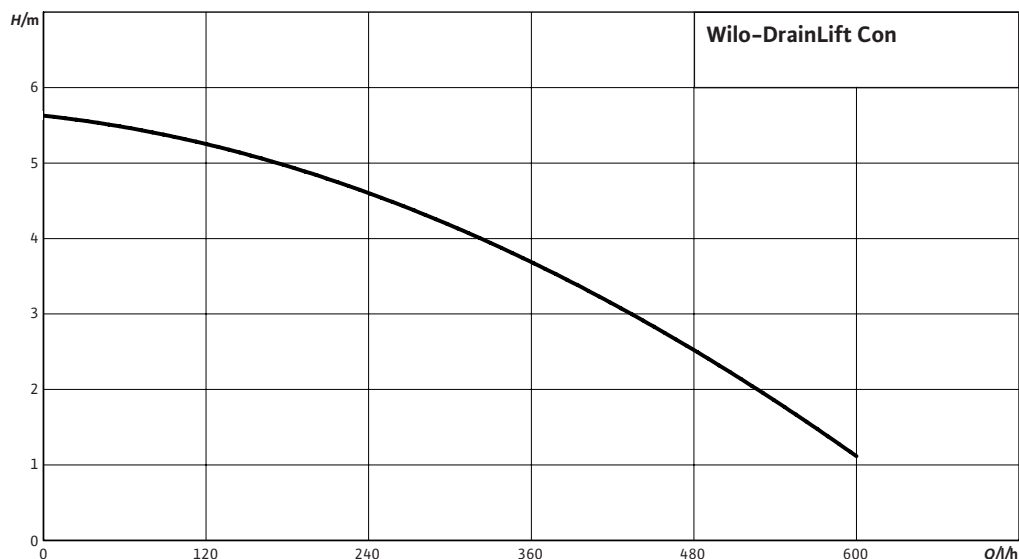
- Готовая к подключению установка для отвода конденсата
- Шланг с напорной стороны (\varnothing 10 мм, 5 м)
- Впускной адаптер 40/24
- Винты и дюбели (2x) для настенного монтажа
- Инструкция по монтажу и эксплуатации

Технические характеристики

Подводящий патрубок	19/30 mm
Общий объем V	1,2 л
Режим работы на насос	S3-30%
Напорный патрубок	10 mm
Потребляемая мощность P_1	0,06 kW
Номинальный ток I_N	0,6 A

Технические характеристики

Степень защиты	IP 20
Класс изоляции	B
Длина соединительного кабеля	2 м
Вес, прим. m	2,1 кг
Температура перекачиваемой жидкости T	+3 ... +50 °C



Оснащение/функции

- напорный шланг (5 м, Ø 10 мм)
- Кабель тревожной сигнализации (1 м)
- Электрический соединительный кабель со штекером (2 м)

- Впускной адаптер 40/24
- Винты и дюбели (2x) для настенного монтажа
- Инструкция по монтажу и эксплуатации

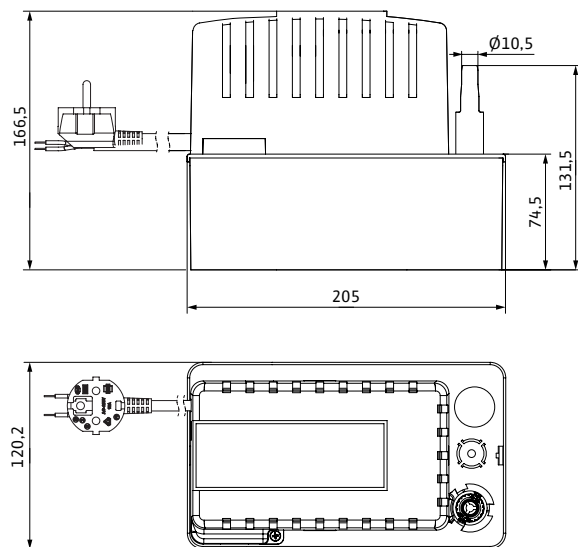
Комплект поставки

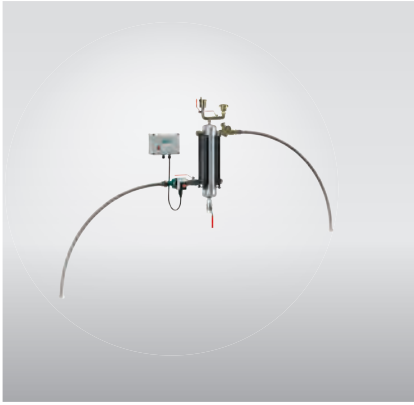
- Готовая к подключению установка для отвода конденсата
- Шланг с напорной стороны (Ø 10 мм, 5 м)

Принадлежности

- Впускной адаптер для подключения шлангов различного диаметра. Гибкие патрубки Ø 24 до Ø 25/32/40 мм
- Напорный шланг длиной 25 м

Габаритный чертеж





Wilo-SiClean

Тип

Компактный сепаратор частиц поставляется в виде комплекта и легко устанавливается. Комплект состоит из следующих механических и гидравлических компонентов: циркуляционный насос, сепаратор частиц, спускной клапан, автоматический ограничитель объема расхода, устройство для удаления воздуха, распределительная коробка для контроля циркуляционного насоса. Для настенного или напольного монтажа (в зависимости от типа). Всасывающие и напорные патрубки, а также подключение к сети обеспечивает заказчик. Ручное опорожнение системы.

Применение

Wilo-SiClean удаляет магнитные и немагнитные частицы из систем отопления благодаря естественным физическим процессам. Кроме того, через устройство для удаления воздуха могут выводиться микропузырьки. Для установки на производственных объектах (в административных зданиях, гостиницах, больницах, торговых центрах, школах и т. д.) и в системах отопления и кондиционирования для централизованного теплоснабжения.

Обозначение

Пример: **Wilo-SiClean 2**

SiClean Стандартное исполнение, работа в ручном режиме, с линейным циркуляционным насосом, технология с мокрым ротором

2 Размер комплекта

Особенности/преимущества продукции

- Удаление магнитных и немагнитных частиц из среды, а также удаление микропузырьков воздуха
- Высокая эффективность очистки благодаря физическим эффектам (гравитация, фильтрация, магнитные эффекты, эффект снижения давления)
- Легкость использования благодаря простоте монтажа, технического обслуживания и упрощенным настройкам
- Устойчивость к коррозии благодаря сепаратору частиц из высококачественной стали

Оснащение/функции

- Циркуляционные насосы: Wilo-Yonos PICO (SiClean 0,5/1/2/3/4), Wilo-Yonos MAXO (SiClean 5)
- Антикоррозионные гидравлические компоненты из высококачественной стали
- Армированные шланги подсоединены к входу и выходу сепаратора частиц. Шланги, подсоединяемые к рециркуляционной трубе на байпасе, используются с небольшими и недорогими патрубками, что обеспечивает низкие потери давления
- Предварительно смонтированное устройство для удаления воздуха, отводящее микропузырьки
- Подвижные магнитные стержни для эффективного отделения частиц, содержащих оксид железа
- Ограничитель объема расхода для автоматического регулирования расхода
- Ручной промывочный клапан для простого и быстрого опорожнения скопившихся частиц

→ Распределительная коробка для контроля циркуляционного насоса

Комплект поставки

- Сепаратор частиц Wilo-SiClean (предварительно смонтированный комплект)
- Распределительная коробка
- Инструкция по монтажу и эксплуатации Wilo-SiClean

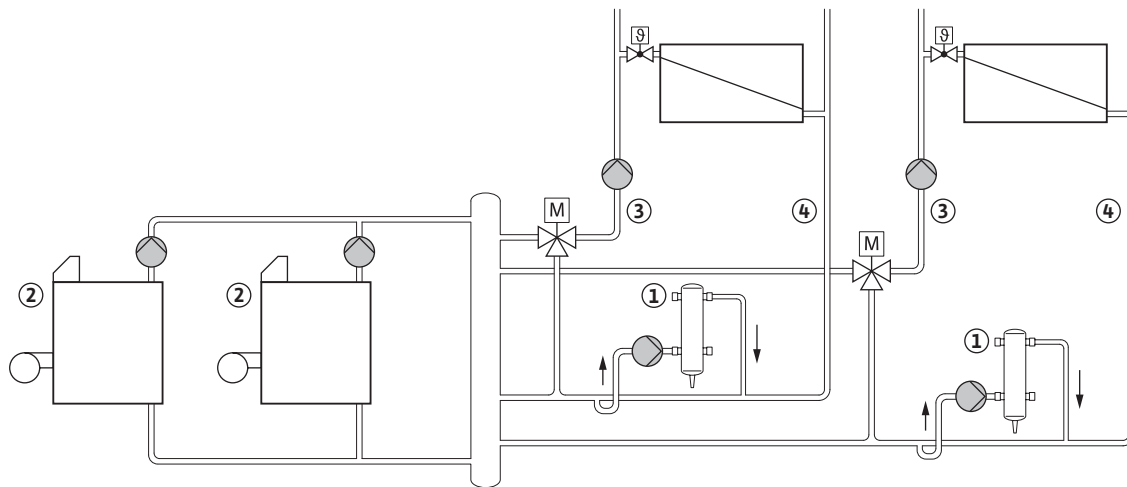
Технические характеристики		
Тип насоса	Yonos PICO	Yonos MAXO
Подключение к сети	1~230 V/50 Hz	
температура окружающей среды	0 °C – 40 °C	
Температура перекачиваемой жидкости <i>T</i>	+0...+95 °C	
Мин. температура хранения <i>T</i>	-10 °C	
Макс. температура хранения <i>T</i>	40 °C	

• = имеется, - = отсутствует

Технические характеристики	
Вода систем отопления (согласно VDI 2035)	•
Водогликолевая смесь (макс. 1:1; при доле гликоля более 20 % необходимо проверить рабочие характеристики)	•
Питьевая вода и вода для производства пищевых продуктов согласно Постановлению о питьевой воде 2001 г. (TrinkwV 2001)	•

• = имеется, - = отсутствует

Установочный чертеж



Die Интеграция Wilo-SiClean в систему отопления выполняется в виде установки соответствующего байпаса в обратном трубопроводе отопительного контура. 1 Wilo-SiClean, 2 Генераторы тепла, 3 Вход нагревательного контура, 4 Выход нагревательного контура

Выбор продукта/определение параметров

Wilo-SiClean...	Объем установки	Номинальный внутренний диаметр обратного трубопровода установки	Расход	Монтаж
	V_{max} м ³	DN	Q м ³ /h	
SiClean 0,5	0,5 – 1,0	15 – 25	0,1	Настенный монтаж
SiClean 1	1,0 – 3,0	20 – 50	0,3	Настенный монтаж
SiClean 2	3,0 – 10,0	20 – 65	1	Настенный монтаж
SiClean 3	10,0 – 15,0	25 – 80	1,5	Напольный монтаж
SiClean 4	15,0 – 20,0	32 – 125	2	Напольный монтаж
SiClean 5	20,0 – 40,0	32 – 250	4	Напольный монтаж

Пример определения параметров:

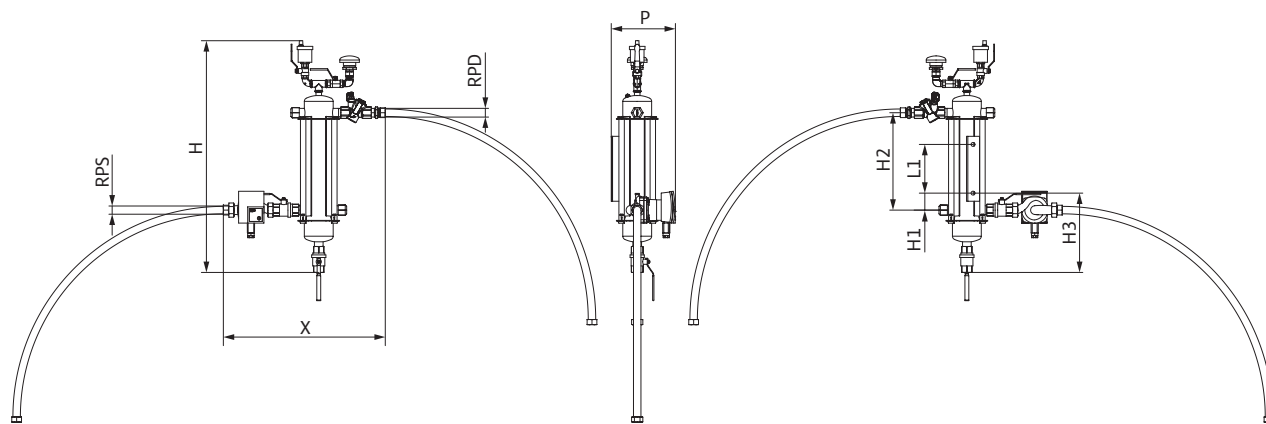
Объем установки V_{max} = 13 м³

Номинальный внутренний диаметр обратного трубопровода установки: DN 65

Исходя из параметров установки, определенных на этом примере, правильным выбором изделия (в соответствии с таблицей «Выбор изделия/определение параметров») будет Wilo-SiClean 3

Габаритный чертеж

Wilo-SiClean 0,5/1/2: Настенный монтаж

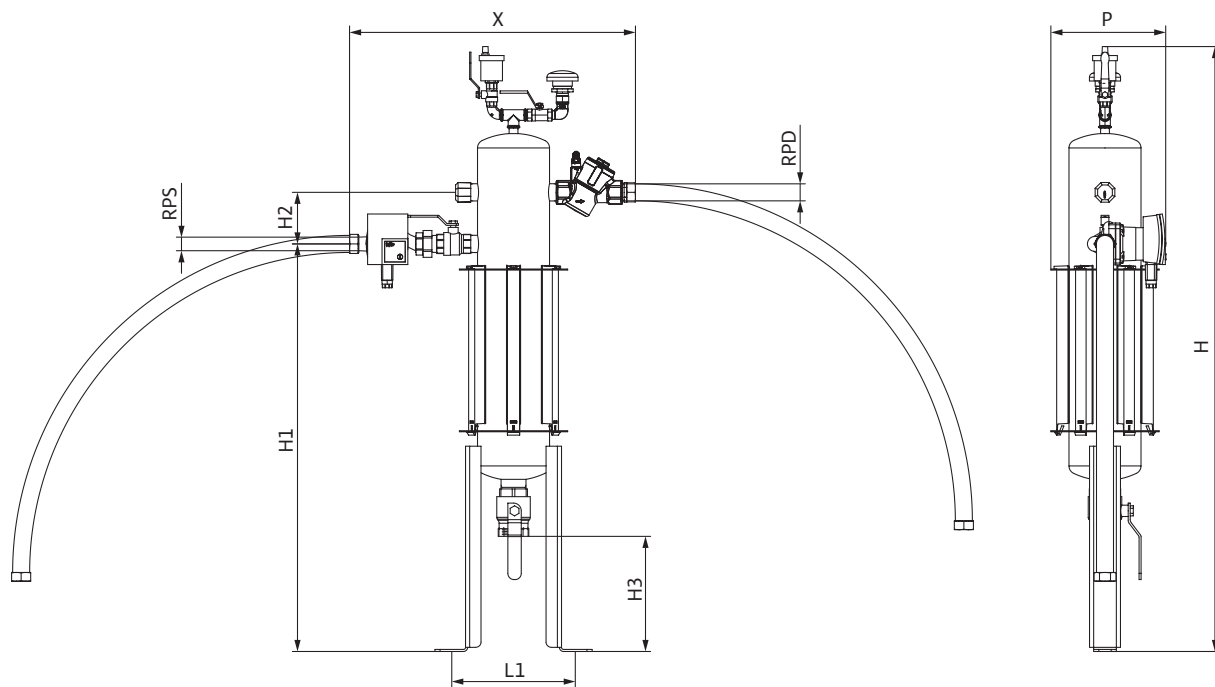


Размеры, вес

Wilo-SiClean...	Номинальные внутренние диаметры тру- бы с напорной стороны <i>RPD</i>	Номинальные внутренние диаметры тру- бы на стороне всасывания <i>RPS</i>	Размеры							Вес, прим. <i>m</i> кг
			<i>H</i>	<i>H1</i>	<i>H2</i>	<i>H3</i> мм	<i>L1</i>	<i>P</i>	<i>X</i>	
SiClean 0,5	Rp ½	Rp ½	695	84	300	225	150	182	450	13
SiClean 1	Rp ¾	Rp ¾	715	102	350	235	150	207	526	15
SiClean 2	Rp ¾	Rp ¾	715	52	300	235	150	207	526	11

Габаритный чертеж

Wilo-SiClean 3/4/5: Напольный монтаж



Размеры, вес

Wilo-SiClean...	Номинальные диаметры трубы с напорной стороны		Размеры							Вес, прим. т кг
	RPD	RPS	H	H1	H2	H3 мм	L1	P	X	
SiClean 3	Rp 1	Rp 1	1183	790	100	208	265	232	602	29
SiClean 4	Rp 1¼	Rp 1¼	1593	1125	150	208	280	240	648	42
SiClean 5	Rp 1¼	Rp 1¼	1688	1185	150	208	290	301	724	48



Wilo-SiClean Comfort

Тип

Циркуляционный насос с мокрым ротором, с резьбовым или фланцевым соединением, электронно-коммутируемым электродвигателем с автоматической регулировкой мощности.

Применение

Системы отопления, системы кондиционирования, закрытые контуры охлаждения, промышленные циркуляционные системы.

Обозначение

Пример: **Wilo-SiClean Comfort 12**
SiClean Стандартное исполнение, работа в автоматическом режиме, с линейным насосом, технология с сухим ротором
Comfort Номинальный внутренний диаметр подводящего патрубка сепаратора
12

Оснащение/функции

Режимы работы

- Режим управления (n=постоянный)
- Dr-s для постоянного перепада давления
- Dr-v для переменного перепада давления
- Dr-T для перепада давления, зависящего от температурного режима (программируется через IR-модуль, IR-монитор, Modbus, BACnet, LON или CAN)
- Q-Limit для ограничения максимального расхода (настройка только через IR-модуль)

Особенности/преимущества продукции

- ЖК-дисплей для работы в различных монтажных положениях
- Инфракрасный интерфейс
- Расширение системы за счёт дополнительных коммуникационных модулей Modbus, BACnet, CAN, LON, PLR и др.
- Ограничение максимального расхода за счёт функции Q-Limit (через IR-модуль)
- Корпус насоса с катафорезным покрытием (KTL) защищает от коррозии при образовании конденсата

Ручное управление

- Настройка режимов работы
- Настройка требуемого перепада давления
- Настройка автоматического режима снижения частоты вращения
- Настройка ВКЛ./ВЫКЛ.
- Настройка частоты вращения (режим ручного управления)

Автоматическое управление

- Бесступенчатая регулировка мощности в зависимости от режима работы
- Автоматический режим снижения частоты вращения

- Функция деблокирования
- Плавный пуск
- Полная защита электродвигателя со встроенной электронной системой отключения

Внешнее управление

- Управляющий вход «Выкл. по приоритету» (возможно с IF-модулями Stratos)
- Управляющий вход «Мин. мощность по приоритету» (возможно с IF-модулями Stratos)
- Управляющий вход «Analog In 0 – 10 В» (дистанционное переключение частоты вращения), возможно с IF-модулями Stratos
- Управляющий вход «Analog In 0 – 10 В» (дистанционное изменение заданного значения), возможно с IF-модулями Stratos

Сигнализация и индикация

- Обобщенная сигнализация неисправности (беспотенциальный нормальнозамкнутый контакт)
- Раздельная сигнализация о работе (беспотенциальный нормальноразомкнутый контакт), возможно с IF-модулями Stratos
- Световой индикатор неисправности
- ЖК-дисплей для индикации параметров насоса и кодов ошибок

Обмен данными

- Инфракрасный интерфейс для беспроводного обмена данными с IR-модулем/IR-монитором
- Последовательный цифровой интерфейс Modbus RTU для подключения к автоматизированной системе управления зданием посредством системы шин RS485 (возможно с IF-модулями Stratos).
- Последовательный цифровой интерфейс BACnet MS/TP Slave для подключения к автоматизированной системе управления зданием посредством системы шин RS485 (возможно с IF-модулями Stratos).
- Последовательный цифровой интерфейс CAN для подключения к автоматизированной системе управления зданием посредством системы шин (возможно с IF-модулями Stratos).
- Последовательный цифровой интерфейс LON для подключения к сети LONWorks (возможно с IF-модулями Stratos)

Технические характеристики	
Тип насоса	Wilо-VeroLine-IPL
Подключение к сети	3~400 В, 50 Гц
температура окружающей среды	0°C – 100°C
Температура перекачиваемой жидкости T	-8...+100 °C
Мин. температура хранения T	-10 °C
Макс. температура хранения T	40 °C

• = имеется, - = отсутствует

- Последовательный цифровой интерфейс PLR для подключения к автоматизированной системе управления зданием через интерфейсный преобразователь Wilо или специальные модули связи (возможно с IF-модулями Stratos)

Управление сдвоенными насосами (сдвоенный насос или два одинарных насоса)

- Режим работы «основной/резервный» (автоматическое переключение насосов по сигналу неисправности/по таймеру), возможны различные комбинации с IF-модулями Stratos (принадлежности)
- Режим совместной работы двух насосов (включение и отключение при пиковой нагрузке с оптимизацией по КПД): возможны различные комбинации с IF-модулями Stratos (принадлежности)

Оснащение

- Отливка под ключ на корпусе насоса (у насосов с резьбовым присоединением к трубе с $P_2 < 100$ Вт)
- Для насосов с фланцевым соединением: Исполнения фланца
 - Стандартное исполнение для насосов DN 32 – DN 65: комбинированный фланец PN 6/10 (фланец PN 16 согласно EN 1092-2) для ответного фланца PN 6 и PN 16,
 - Стандартное исполнение для насосов DN 80/DN 100: фланец PN 6 (рассчитан PN 16 согласно EN 1092-2) для контрфланца PN 6
 - Специальное исполнение для насосов DN 32 – DN 100: фланец PN 16 (согласно EN 1092-2) для ответного фланца PN 16,
- Гнездо для опционального дополнения IF-модулями Wilо
- Серийное оснащение теплоизоляцией насосов, используемых в системах отопления

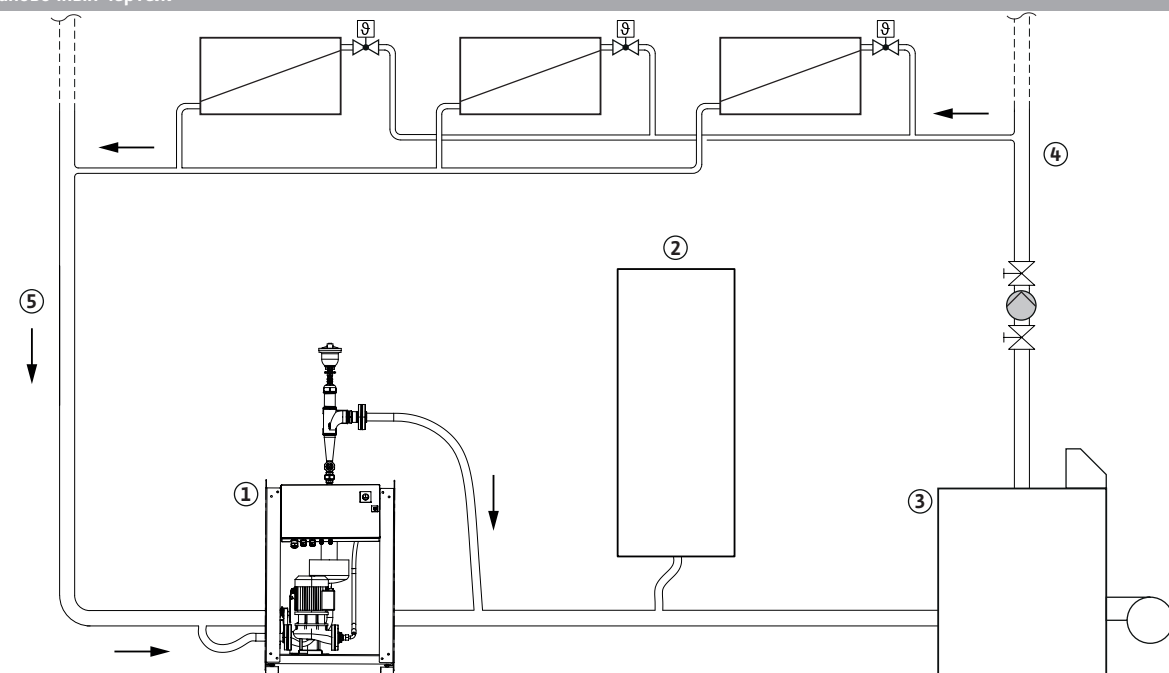
Комплект поставки

- Насос
- Теплоизоляция корпуса
- уплотнения для резьбового соединения
- С подкладными шайбами фланцевых болтов (при номинальных внутренних диаметрах DN 32 – DN 65)
- Инструкция по монтажу и эксплуатации

Технические характеристики	
Вода систем отопления (согласно VDI 2035)	•
Водогликолевая смесь (макс. 1:1; при доле гликоля более 20 % необходимо проверять рабочие характеристики)	•
Питьевая вода и вода для производства пищевых продуктов согласно Постановлению о питьевой воде 2001 г. (TrinkwV 2001)	•

• = имеется, - = отсутствует

Установочный чертеж



Интеграция Wilo-SiClean Comfort в систему отопления выполняется в виде установки байпаса в обратном трубопроводе отопительного контура.

- 1 Wilo-SiClean Comfort
- 2 Система поддержания давления, например Wilo-WEH/WEV (доступна не во всех странах)
- 3 Генераторы тепла
- 4 Подающий трубопровод системы
- 5 Обратный трубопровод системы

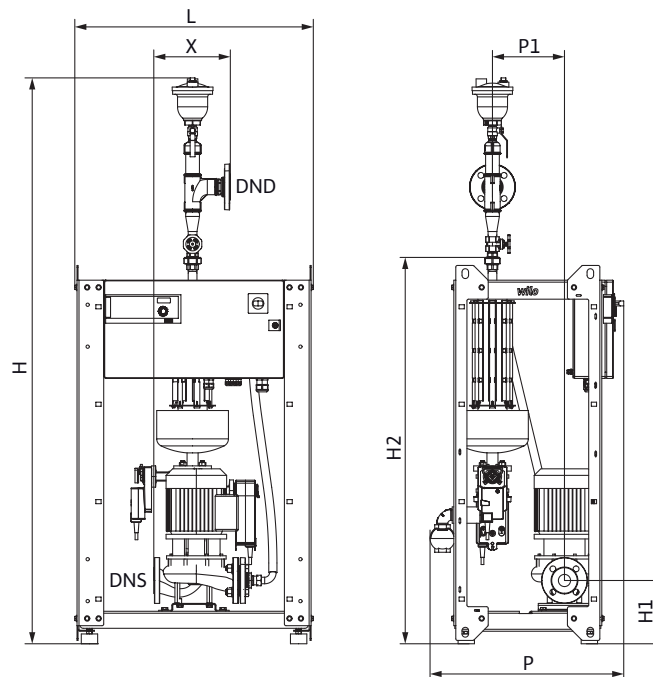
Выбор продукта/определение параметров

Wilo-SiClean Comfort...	Объем установки	Номинальный внутренний диаметр обратного трубопровода установки	Расход	Монтаж
	V_{max} m ³	DN	Q m ³ /h	
SiClean Comfort 12	10 – 15	40 – 65	2,75	Напольный монтаж
SiClean Comfort 15	12 – 22	40 – 80	4,25	Напольный монтаж
SiClean Comfort 20	15 – 30	40 – 125	5,5	Напольный монтаж
SiClean Comfort 25	20 – 40	50 – 150	8,5	Напольный монтаж
SiClean Comfort 30	25 – 50	65 – 200	15	Напольный монтаж
SiClean Comfort 40	40 – 80	80 – 300	20	Напольный монтаж
SiClean Comfort 50	50 – 140	125 – 350	30	Напольный монтаж
SiClean Comfort 65	60 – 200	150 – 450	47	Напольный монтаж

Учитывать данные на фирменной табличке!




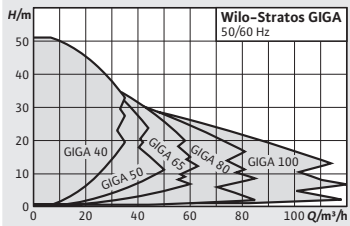
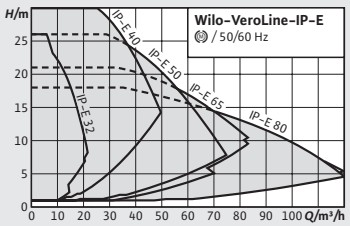
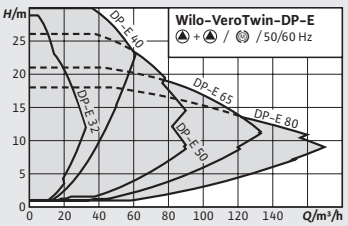
Габаритный чертеж







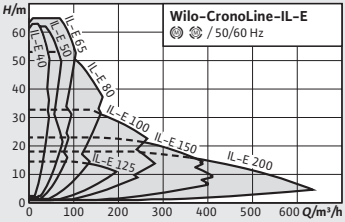
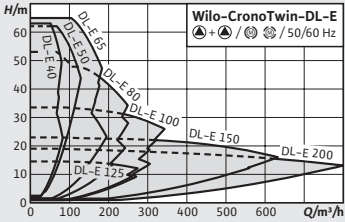
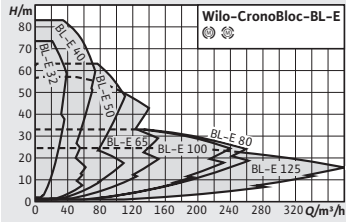
Wilo-SiClean-Comfort (Напольный монтаж)







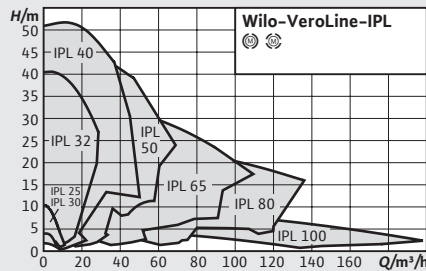
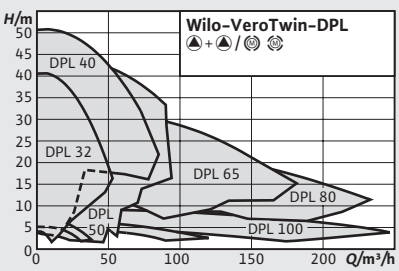
Размеры, вес

Wilo-SiClean Comfort...	Номи- нальные внутрен- ние ди- аметры трубы с напорной стороны		Размеры							Вес, прим. т кг
	Номи- нальные внутрен- ние ди- аметры трубы на стороне всасыва- ния		H	H1	H2	L мм	P	P1	X	
	RPD	RPS								
SiClean Comfort 12	DN 32	DN 32	1708	200	1213	730	525	220	190	112
SiClean Comfort 15	DN 32	DN 32	1701	200	1217	730	525	220	190	112
SiClean Comfort 20	DN 32	DN 32	1694	200	1221	730	525	220	190	113
SiClean Comfort 25	DN 40	DN 50	1813	195	1227	730	525	216	210	113
SiClean Comfort 30	DN 40	DN 65	2281	205	1600	730	765	342	262	148
SiClean Comfort 40	DN 40	DN 80	2373	205	1606	730	765	342	279	155
SiClean Comfort 50	DN 50	DN 80	2347	215	1611	730	765	342	292	165
SiClean Comfort 65	DN 65	DN 100	2519	222	1624	730	765	342	312	206



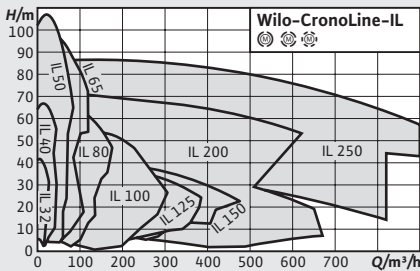
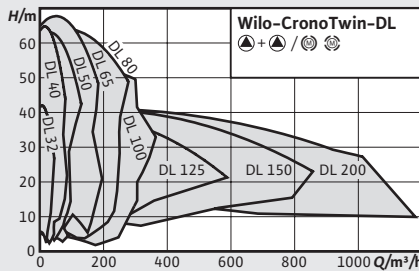
Обзор серии			
Серия	Wilo-Stratos GIGA	Wilo-VeroLine-IP-E	Wilo-VeroTwin-DP-E
Фото продукта	 ErP READY APPLIES TO EUROPEAN DIRECTIVE FOR ENERGY RELATED PRODUCTS	 ErP READY APPLIES TO EUROPEAN DIRECTIVE FOR ENERGY RELATED PRODUCTS	 ErP READY APPLIES TO EUROPEAN DIRECTIVE FOR ENERGY RELATED PRODUCTS
Рабочее поле			
Применение	Перекачивание воды систем отопления (согласно VDI 2035), холодной воды и водогликолевой смеси без абразивных веществ в системах отопления, кондиционирования и охлаждения.	Для перекачивания воды систем отопления (согласно VDI 2035), водогликолевой смеси и охлаждающей / холодной воды без абразивных веществ в системах отопления, кондиционирования и охлаждения	Для перекачивания воды систем отопления (согласно VDI 2035), водогликолевой смеси и охлаждающей / холодной воды без абразивных веществ в системах отопления, кондиционирования и охлаждения
Тип	Высокоэффективные inline насосы с электронно-коммутируемым электродвигателем и электронной регулировкой мощности в конструкции с сухим ротором. Исполнение в качестве одноступенчатого низконапорного центробежного насоса с фланцевым соединением и скользящим торцевым уплотнением.	Электронно регулируемый насос с сухим ротором в исполнении inline с фланцевым соединением и автоматической регулировкой мощности	Электронно регулируемый сдвоенный насос с сухим ротором в исполнении Inline, с фланцевым соединением и автоматической регулировкой мощности
$Q_{\text{макс}}$	120 м³/ч	120 м³/ч	170 м³/ч
$H_{\text{макс}}$	52.00 М	30.00 М	30.00 М
Особенности/преимущества продукции	<ul style="list-style-type: none"> → Инновационный высокоэффективный насос для наивысшего общего КПД на основе нового дизайна сухого ротора Wilo → Высокоэффективный электронно-регулируемый электродвигатель (коэффициент полезного действия выше IE4 предельных значений согласно IEC TS 60034-31, издание 1) → Высокоэффективная и оптимально соответствующая двигателестроению ЕС гидравлическая система с улучшенным КПД и индексом минимальной эффективности MEI $\geq 0,7$ согласно директиве Европейского парламента 2009/125/ЕС [Регламент Комиссии ЕС 547/2012]. → Диапазон регулирования в три раза больше, чем у обычных электронно-регулируемых насосов → Опциональные интерфейсы для связи с шиной посредством подключаемых IF-модулей 	<ul style="list-style-type: none"> → Экономия электроэнергии за счет встроенной электронной системы регулирования мощности → Опциональные интерфейсы для связи с шиной посредством подключаемых IF-модулей → Простое управление благодаря технологии «красная кнопка» и дисплею → Встроенная система управления сдвоенными насосами → Встроенная полная защита электродвигателя (термодатчик) с электронной системой отключения 	<ul style="list-style-type: none"> → Экономия электроэнергии за счет встроенной электронной системы регулирования мощности → Опциональные интерфейсы для связи с шиной посредством подключаемых IF-модулей → Простое управление благодаря технологии «красная кнопка» и дисплею → Встроенная система управления сдвоенными насосами → Встроенная полная защита электродвигателя (термодатчик) с электронной системой отключения
Дополнительная информация	Информация по сериям на стр. 148 Онлайн-каталог Wilo на www.wilo.ru	Информация по сериям на стр. 180 Онлайн-каталог Wilo на www.wilo.ru	Информация по сериям на стр. 206 Онлайн-каталог Wilo на www.wilo.ru

Обзор серии			
Серия	Wilo-CronoLine-IL-E	Wilo-CronoTwin-DL-E	Wilo-CronoBloc-BL-E
Фото продукта			
			
Рабочее поле			
Применение	Для перекачивания воды систем отопления (согласно VDI 2035), водогликолевой смеси и охлаждающей / холодной воды без абразивных веществ в системах отопления, кондиционирования и охлаждения	Для перекачивания воды систем отопления (согласно VDI 2035), водогликолевой смеси и охлаждающей и холодной воды без абразивных веществ в системах отопления, кондиционирования и охлаждения	Для перекачивания воды систем отопления (согласно VDI 2035), водогликолевой смеси и охлаждающей / холодной воды без абразивных веществ в системах отопления, кондиционирования и охлаждения.
Тип	Электронно регулируемый насос с сухим ротором в исполнении inline с фланцевым соединением и автоматической регулировкой мощности	Электронно регулируемый двудвонный насос с сухим ротором в исполнении Inline, с фланцевым соединением и автоматической регулировкой мощности	Электронно регулируемый насос с сухим ротором в блочном исполнении с фланцевым соединением и автоматической регулировкой мощности.
$Q_{\text{макс}}$	640 м ³ /ч	800 м ³ /ч	380 м ³ /ч
$H_{\text{макс}}$	65.00 М	63.00 М	85.00 М
Особенности/преимущества продукции	<ul style="list-style-type: none"> → Экономия электроэнергии за счет встроенной электронной системы регулирования мощности → Опциональные интерфейсы для связи с шиной посредством подключаемых IF-модулей → Простое управление благодаря технологии «красная кнопка» и дисплею → Встроенная система управления двудвонными насосами → Встроенная полная защита электродвигателя (термодатчик) с электронной системой отключения 	<ul style="list-style-type: none"> → Экономия электроэнергии за счет встроенной электронной системы регулирования мощности → Простое управление благодаря технологии «красная кнопка» и дисплею → Различные режимы работы: Основной/резервный режим и режим параллельной работы насосов → Настраиваемые коэффициенты отклонения, адаптированные для систем отопления и кондиционирования → Встроенная полная защита электродвигателя (термодатчик) с электронной системой отключения 	<ul style="list-style-type: none"> → Экономия электроэнергии за счет встроенной электронной системы регулирования мощности → Опциональные интерфейсы для связи с шиной посредством подключаемых IF-модулей → Простое управление благодаря проверенной технологии «красная кнопка» и дисплею → Встроенная полная защита электродвигателя (термодатчик) с электронной системой отключения → Удобство пользования благодаря соответствию рабочих характеристик и основных размеров EN 733 (DIN для стандартных насосов)
Дополнительная информация	Информация по сериям на стр. 250 Онлайн-каталог Wilo на www.wilo.ru	Информация по сериям на стр. 294 Онлайн-каталог Wilo на www.wilo.ru	Информация по сериям на стр. 376 Онлайн-каталог Wilo на www.wilo.ru

Отопление, кондиционирование, охлаждение




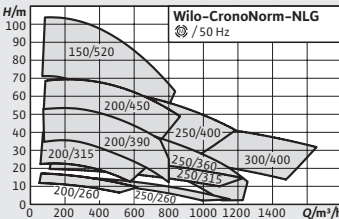
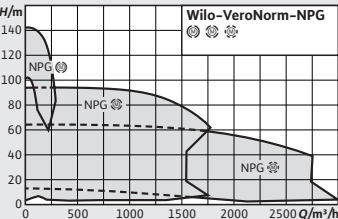
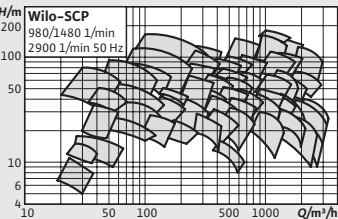
Обзор серии		
Серия	Wilo-VeroLine-IPL	Wilo-VeroTwin-DPL
Фото продукта	 	 
Рабочее поле		
Применение	Для перекачивания воды систем отопления (согласно VDI 2035), водогликолевой смеси и охлаждающей / холодной воды без абразивных веществ в системах отопления, кондиционирования и охлаждения	Для перекачивания воды систем отопления (согласно VDI 2035), водогликолевой смеси / охлаждающей и холодной воды без абразивных веществ в системах отопления, кондиционирования и охлаждения
Тип	Насос с сухим ротором в исполнении Inline с резьбовым или фланцевым соединением	Сдвоенный насос с сухим ротором в исполнении Inline с фланцевым соединением
$Q_{\text{макс}}$	195 м³/ч	245 м³/ч
$H_{\text{макс}}$	52.00 М	52.00 М
Особенности/ преимущества продукции	<ul style="list-style-type: none"> → Высокая степень защиты от коррозии благодаря катодной защите. → В серийном исполнении в корпусах двигателей и фонарях предусмотрены отверстия для выхода конденсата → Серийное исполнение: Электродвигатель с неразъемным валом → Исполнение N: Стандартный электродвигатель B5 или V1 со вставным валом из нержавеющей стали → Скользящее торцевое уплотнение Wirtzmann независимое от направления вращения 	<ul style="list-style-type: none"> → Уменьшение занимаемой площади и снижение затрат на монтажные работы благодаря конструкции сдвоенного насоса → Режим работы основной/резервный или режим работы при пиковых нагрузках (с помощью внешнего дополнительного устройства) → Высокая степень защиты от коррозии благодаря катодной защите. → Серийное исполнение: Электродвигатель с неразъемным валом → Исполнение N: Стандартный электродвигатель B5 или V1 со вставным валом из нержавеющей стали
Дополнительная информация	Информация по сериям на стр. 436 Онлайн-каталог Wilo на www.wilo.ru	Информация по сериям на стр. 478 Онлайн-каталог Wilo на www.wilo.ru

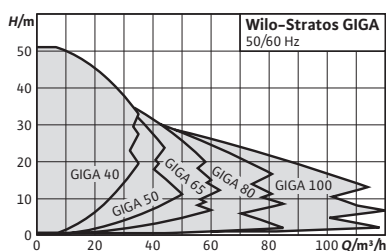
Обзор серии

Серия	Wilo-CronoLine-IL	Wilo-CronoTwin-DL
Фото продукта	 ErP READY APPLIES TO EUROPEAN DIRECTIVE FOR ENERGY RELATED PRODUCTS	 ErP READY APPLIES TO EUROPEAN DIRECTIVE FOR ENERGY RELATED PRODUCTS
Рабочее поле		
Применение	Для перекачивания воды систем отопления (согласно VDI 2035), водогликолевой смеси и охлаждающей / холодной воды без абразивных веществ в системах отопления, кондиционирования и охлаждения	Для перекачивания воды систем отопления (согласно VDI 2035), водогликолевой смеси и охлаждающей и холодной воды без абразивных веществ в системах отопления, кондиционирования и охлаждения
Тип	Циркуляционный насос с сухим ротором в исполнении Inline с фланцевым соединением	Сдвоенный насос с сухим ротором в исполнении Inline с фланцевым соединением
$Q_{\text{макс}}$	900 м³/ч	1170 м³/ч
$H_{\text{макс}}$	110,00 М	67,00 М
Особенности/преимущества продукции	<ul style="list-style-type: none"> → Низкие эксплуатационные затраты благодаря высокому КПД → В серийном исполнении в корпусе электродвигателя предусмотрены отверстия для выхода конденсата → Возможно применение в системах кондиционирования и охлаждения за счет надежного отвода конденсата благодаря оптимизированной конструкции соединительного элемента (запатентована) → Высокая степень защиты от коррозии благодаря катодному покрытию. → Всегда и везде доступные стандартные электродвигатели (в соответствии со спецификацией Wilo) и стандартные скользящие торцевые уплотнения 	<ul style="list-style-type: none"> → Низкие эксплуатационные затраты благодаря высокому КПД → Возможно применение в системах кондиционирования и охлаждения за счет надежного отвода конденсата благодаря совершенной конструкции соединительного элемента (запатентована) → Высокая степень защиты от коррозии благодаря катодному покрытию. → Режим работы «основной/резервный» или режим работы при пиковых нагрузках (с помощью внешнего дополнительного устройства)
Дополнительная информация	Информация по сериям на стр. 530 Онлайн-каталог Wilo на www.wilo.ru	Информация по сериям на стр. 588 Онлайн-каталог Wilo на www.wilo.ru

Отопление, кондиционирование, охлаждение

Обзор серии		
Серия	Wilo-CronoBloc-BL	Wilo-CronoNorm-NL
Фото продукта	 <div data-bbox="750 533 898 607"> <p>ErP READY</p> <p>APPLIES TO EUROPEAN DIRECTIVE FOR ENERGY RELATED PRODUCTS</p> </div>	 <div data-bbox="1298 533 1447 607"> <p>ErP READY</p> <p>APPLIES TO EUROPEAN DIRECTIVE FOR ENERGY RELATED PRODUCTS</p> </div>
Рабочее поле		
Применение	<p>Для перекачивания холодной и горячей воды (по VDI 2035) без абразивных включений в системах отопления, кондиционирования и охлаждения</p>	<ul style="list-style-type: none"> → Для перекачивания воды систем отопления (согласно VDI 2035), водогликолевой смеси и охлаждающей и холодной воды без абразивных веществ в системах отопления, кондиционирования и охлаждения → Для использования в системах коммунального водоснабжения и орошения, в оборудовании для зданий и сооружений, на промышленных предприятиях, электростанциях и т. д. (например, для циркуляции, подачи и повышения давления)
Тип	Насос с сухим ротором в блочном исполнении с фланцевым соединением	Одноступенчатый низконапорный центробежный насос с осевым всасыванием, для установки на фундаментную плиту согл. EN 733.
$Q_{\text{макс}}$	377 м³/ч	650 м³/ч
$H_{\text{макс}}$	105.00 М	150.00 М
Особенности/преимущества продукции	<ul style="list-style-type: none"> → Низкие эксплуатационные затраты благодаря высокому КПД → Высокая степень защиты от коррозии благодаря катодной защите литых компонентов. → В серийном исполнении в корпусе электродвигателя предусмотрены отверстия для выхода конденсата → Всегда и везде доступные стандартные электродвигатели (в соответствии со спецификацией Wilo) и скользящие торцевые уплотнения → Удобство пользования благодаря соответствию рабочих характеристик и основных размеров EN 733 (DIN для стандартных насосов) 	<ul style="list-style-type: none"> → Низкие эксплуатационные затраты благодаря высокому КПД → Скользящее торцевое уплотнение Burgmann независимое от направления вращения → Низкий кавитационный запас → Муфта вала со сменной муфтой или без нее
Дополнительная информация	Онлайн-каталог Wilo на www.wilo.ru	Онлайн-каталог Wilo на www.wilo.ru

Обзор серии			
Серия	Wilo-CronoNorm-NLG	Wilo-VeroNorm NPG	Wilo-SCP
Фото продукта	 ErP READY APPLIES TO EUROPEAN DIRECTIVE FOR ENERGY RELATED PRODUCTS	 ErP READY APPLIES TO EUROPEAN DIRECTIVE FOR ENERGY RELATED PRODUCTS	 ErP READY APPLIES TO EUROPEAN DIRECTIVE FOR ENERGY RELATED PRODUCTS
Рабочее поле			
Применение	<ul style="list-style-type: none"> → Для перекачивания воды систем отопления (согласно VDI 2035), водогликолевой смеси и охлаждающей и холодной воды без абразивных веществ в системах отопления, кондиционирования и охлаждения → Для использования в системах коммунального водоснабжения и орошения, в оборудовании для зданий и сооружений, на промышленных предприятиях, электростанциях и т. д. (например, для циркуляции, подачи и повышения давления) 	<ul style="list-style-type: none"> → Для перекачивания воды для систем отопления по VDI 2035, водогликолевой смеси, охлаждающей, холодной и хозяйственной воды → Для использования в системах коммунального водоснабжения и орошения, оборудовании для зданий и сооружений, общих отраслях промышленности, на электростанциях и т. д. 	<ul style="list-style-type: none"> → Для перекачивания воды для систем отопления по VDI 2035, водогликолевой смеси, охлаждающей, холодной и хозяйственной воды → Для использования в системах коммунального водоснабжения и орошения, оборудовании для зданий и сооружений, общих отраслях промышленности, на электростанциях и т. д.
Тип	Одноступенчатый низконапорный центробежный насос с осевым всасыванием, установленный на фундаментальной раме.	Одноступенчатый низконапорный центробежный насос на фундаментальной раме	Насос с аксиально разделенным корпусом насоса, монтируемым на раме
$Q_{\text{макс}}$	1650 м³/ч	2800 м³/ч	3400 м³/ч
$H_{\text{макс}}$	100.00 М	140.00 М	190.00 М
Особенности/преимущества продукции	<ul style="list-style-type: none"> → Низкие эксплуатационные затраты благодаря высокому КПД → Скользящее торцевое уплотнение Virgmann независимое от направления вращения → Сменные щелевые уплотнения → Закрытые шарикоподшипники SKF заполненные консистентной смазкой → Низкие значения NPSH, наилучшие кавитационные характеристики 	<ul style="list-style-type: none"> → Возможность использования при температуре до 140°C → Исполнение «Back-Pull-Out» → Расширение номенклатуры изделий DIN EN 733 	<ul style="list-style-type: none"> → Производительная гидравлика для больших расходов до 17 000 м³/ч → Низкое значение допускаемого кавитационного запаса благодаря рабочему колесу двустороннего всасывания → Высокая технологическая надежность и простое техническое обслуживание без отсоединения напорных и всасывающих трубопроводов → Сниженный уровень шума и вибраций → Опции: Допуск для питьевой воды (КТW, ACS), инновационное покрытие Ceram CT
Дополнительная информация	Онлайн-каталог Wilo на www.wilo.ru	Онлайн-каталог Wilo на www.wilo.ru	Онлайн-каталог Wilo на www.wilo.ru



Принадлежности	Стр.
IR-монитор, IR-модуль	841
IF-модули	802
Система регулирования VR-HVAC	751
Система регулирования CSe-HVAC	761
Система регулирования SSe-HVAC	769



Wilo-Stratos GIGA, высокопроизводительный



Тип

Высокоэффективные inline насосы с электронно-коммутируемым электродвигателем и электронной регулировкой мощности в конструкции с сухим ротором. Исполнение в качестве одноступенчатого низконапорного центробежного насоса с фланцевым соединением и скользящим торцевым уплотнением.

Применение

Перекачивание воды систем отопления (согласно VDI 2035), холодной воды и водогликолевой смеси без абразивных веществ в системах отопления, кондиционирования и охлаждения.

Обозначение

Пример	Wilo-Stratos GIGA 40/1-51/4,5
Stratos	Высокоэффективный насос
GIGA	Насос Inline
40	Номинальный внутренний диаметр фланца DN
1-51	Номинальный напор в [м]
4,5	Ориентировочная номинальная мощность электродвигателя P ₂ в кВт
-R1	Исполнение без дифференциального датчика давления

Особенности/преимущества продукции

- Инновационный высокоэффективный насос для наивысшего общего КПД на основе нового дизайна сухого ротора Wilo
- Высокоэффективный электронно-регулируемый электродвигатель (коэффициент полезного действия выше IE4 предельных значений согласно IEC TS 60034-31, издание 1)
- Высокоэффективная и оптимально соответствующая двигателестроению ЕС гидравлическая система с улучшенным КПД и индексом минимальной эффективности MEI ≥ 0,7 согласно директиве Европейского парламента 2009/125/EC [Регламент Комиссии EC 547/2012].
- Диапазон регулирования в три раза больше, чем у обычных электронно-регулируемых насосов
- Опциональные интерфейсы для связи с шиной посредством подключаемых IF-модулей

Технические характеристики

Допустимая перекачиваемая среда (другие среды по запросу)

Вода систем отопления (согласно VDI 2035)

•

Водогликолевая смесь (при доле гликоля 20-40 об. % и температуре перекачиваемой среды ≤ 40 °C)

•

• = допустимо, - = не допустимо

Технические характеристики

Охлаждающая и холодная вода

•

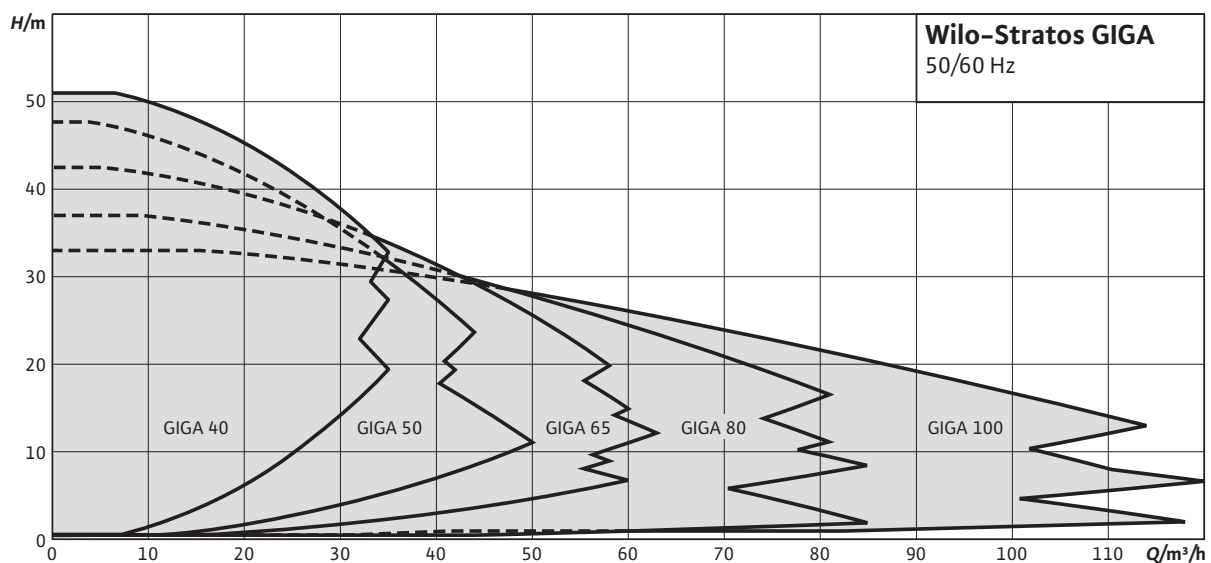
Масляный теплоноситель

• Специальное исполнение за дополнительную плату

• = допустимо, - = не допустимо

Технические характеристики	
Допустимая область применения	
Диапазон температур при макс. температуре окружающей среды +40 °C	-20...+140 °C (в зависимости от перекачиваемой среды)
Номинальное давление PN	16 бар (до +120 °C) 13 бар (до +140 °C)
Электроподключение	
Подключение к сети	3~480 V ±10%, 50/60 Hz / 3~440 V ±10%, 50/60 Hz / 3~400 V ±10%, 50/60 Hz / 3~380 V ±10%, 50/60 Hz
Мотор/электроника	
Встроенная полная защита мотора	•
• = допустимо, - = не допустимо	

Технические характеристики	
Степень защиты	IP 55
Класс изоляции	F
Создаваемые помехи	EN 61800-3
Помехозащищенность	EN 61800-3
Материалы	
Корпус насоса	EN-GJL-250
Промежуточный корпус	EN-GJL-250
Рабочее колесо	PPS-GF40
Вал насоса	1.4122
Скользящее торцевое уплотнение	AQ1EGG
Другие скользящие торцевые уплотнения	по запросу
• = допустимо, - = не допустимо	



Оснащение/функции

Режимы работы

- Др-с для постоянного перепада давления
- Др-в для переменного перепада давления
- Управление PID
- Режим управления (n=постоян.)

Панель управления

- «Красная кнопка» и дисплей

Ручное управление

- Настройка требуемого перепада давления
- Настройка частоты вращения (режим ручного управления)
- Настройка режимов работы
- Регулировка момента ВКЛ./ВЫКЛ. насоса
- Настройка всех рабочих параметров
- Квитирование ошибок

Внешнее управление

- Управляющий вход «Выкл. по приоритету»
- Управляющий вход «Внешняя смена насосов» (действует только в режиме работы сдвоенного насоса)
- Аналоговый вход 0–10 В, 0–20 мА для ручного режима управления (DDC) и дистанционного изменения заданного значения
- Аналоговый вход 2–10 В, 4–20 мА для ручного режима управления (DDC) и дистанционного изменения заданного значения
- Аналоговый вход 0–10 В для сигнала фактического значения датчика давления
- Аналоговый вход 2–10 В, 0–20 мА, 4–20 мА для сигнала фактического значения датчика давления

Сигнализация и индикация

- Обобщенная сигнализация неисправности SSM
- Обобщенная сигнализация рабочего состояния SBM

Обмен данными

- ИК-интерфейс для дистанционного обмена данными с IR-монитором/IR-картой памяти
- Гнездо для Wilo IF-модулей (Modbus, BACnet, CAN, PLR, LON) для подключения к автоматизированной системе управления зданием

Функции защиты

- Полная защита электродвигателя со встроенной электронной системой отключения
- Блокировка доступа

Управление сдвоенными насосами (сдвоенный насос или два одинарных насоса)

- Режим работы «основной/резервный» (автоматическое переключение при неисправности)
- Основной/резервный режим работы. Смена работы насосов через 24 часа
- Режим совместной работы двух насосов
- Режим совместной работы двух насосов (включение и отключение при пиковой нагрузке с оптимизацией по КПД)

Комплект поставки

- Насос
- Инструкция по монтажу и эксплуатации

Опции

- Вариант ...-R1 без дифференциального датчика давления
- Вариант ...-S1 с особыми скользящими торцевыми уплотнениями (за отдельную плату)

Принадлежности

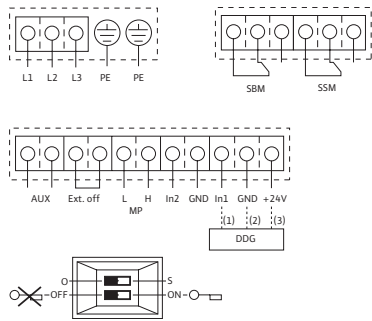
- 3 консоли с крепежным материалом для монтажа на фундаменте
- Монтажное приспособление для скользящего торцевого уплотнения
- IR-монитор
- IR-модуль

- IF-модуль PLR для соединения с PLR/интерфейсным преобразователем
- IF-модуль LON для соединения с сетью LONWORKS
- IF-модуль BACnet
- IF-модуль Modbus
- IF-модуль CAN
- Система регулирования VR-HVAC
- Система регулирования CSe-HVAC
- Система регулирования SSe-HVAC
- Дифференциальный датчик давления (DDG)

Общие указания – директивы ErP (экологический дизайн)

- Базовое значение MEI для насосов с оптимальным КПД $\geq 0,70$.
- КПД насоса с откорректированным рабочим колесом, как правило, ниже КПД насоса с полным диаметром рабочего колеса. За счет корректировки рабочего колеса насос настраивается на определенную рабочую точку, в результате чего снижается энергопотребление. Индекс минимальной эффективности (MEI) относится к полному диаметру рабочего колеса.
- При различных рабочих точках данный насос может работать эффективнее и экономичнее, если, например, управление его работой осуществляется путем регулирования переменной частоты вращения, благодаря которому насос адаптируется к характеристикам соответствующей системы.
- Информацию по базовому значению эффективности см. на интернет-странице www.europump.org/efficiencycharts.
- На насосы, потребляющие мощность > 150 кВт, или имеющие подачу $Q_{в\text{ер}} < 6$ м³/ч, не распространяются требования по экологическому проектированию водяных насосов. Поэтому значение MEI не указывается.

Схема подключения



- L1, L2, L3:** Подключение к сети: 3~380 В – 3~480 В ($\pm 10\%$), 50/60 Гц
- PE:** Подключение заземляющего провода
- DDG:** Подключение дифференциального датчика давления
- In1 (1):** Вход фактического значения 0 – 10 В/0 – 20 мА; 2 – 10 В/4 – 20 мА
- GND (2):** Общий контакт для In1 и In2
- + 24 В (3):** Выход постоянного напряжения для внешнего потребителя/ датчика. Макс. нагрузка 60 мА
- In2:** Вход заданного значения 0 – 10 В/0 – 20 мА; 2 – 10 В/4 – 20 мА
- MP:** Multi Pump, интерфейс для управления сдвоенным насосом
- Ext. off:** Управляющий вход «Выкл. по приоритету»
 Посредством внешнего беспотенциального контакта насос можно включить или выключить (24 В пост. тока/10 мА).
- SBM:*** беспотенциальная обобщенная сигнализация рабочего состояния (переключающий контакт по VDI 3814)
- SSM:*** беспотенциальная обобщенная сигнализация неисправности (переключающий контакт по VDI 3814)
- AUX:** Внешняя смена работы насосов (только в режиме работы – сдвоенного насоса). Посредством внешнего беспотенциального контакта можно провести смену насосов (24 В пост. тока/10 мА)
- Микропере-1:** переключение между рабочим (O) и сервисным (S) режимом
 переключатель: мами
 2: активация/деактивация меню для блокировки доступа
- Опция:** IF-модуль для подключения к автоматизированной системе управления зданием
- * Допустимая нагрузка на контакты SBM и SSM:
 мин.: 12 В пост. тока/10 мА
 макс.: 250 В перем. тока/1 А

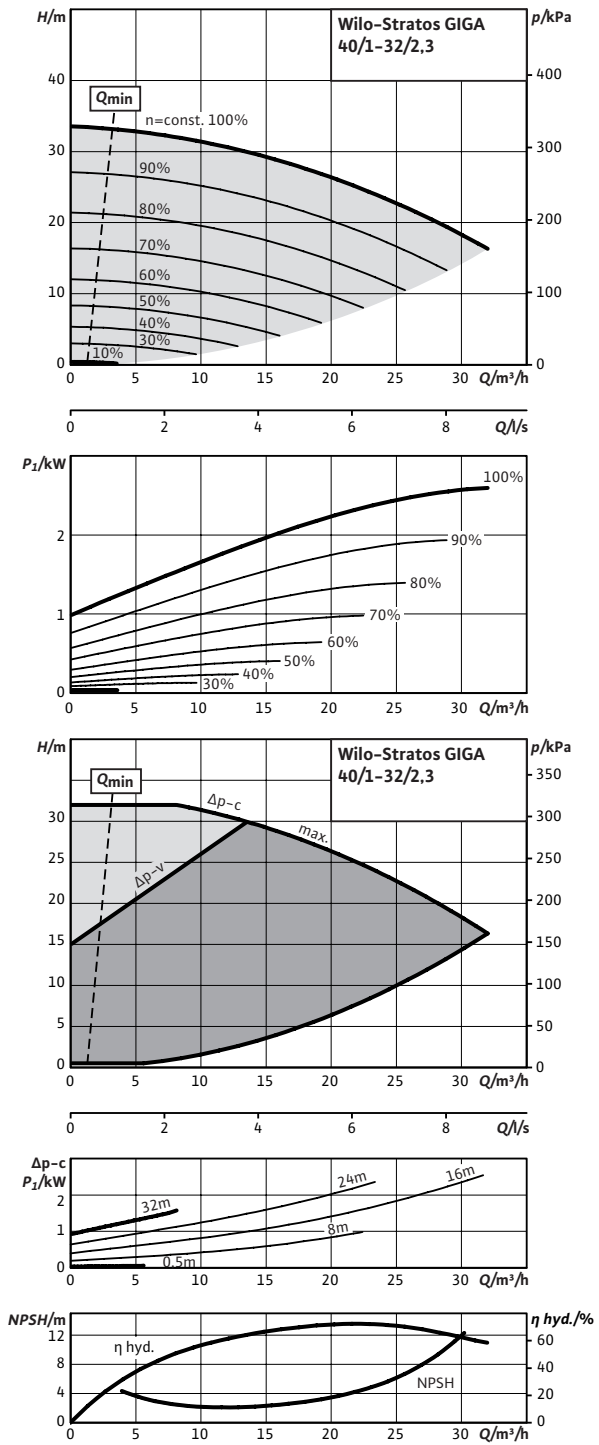
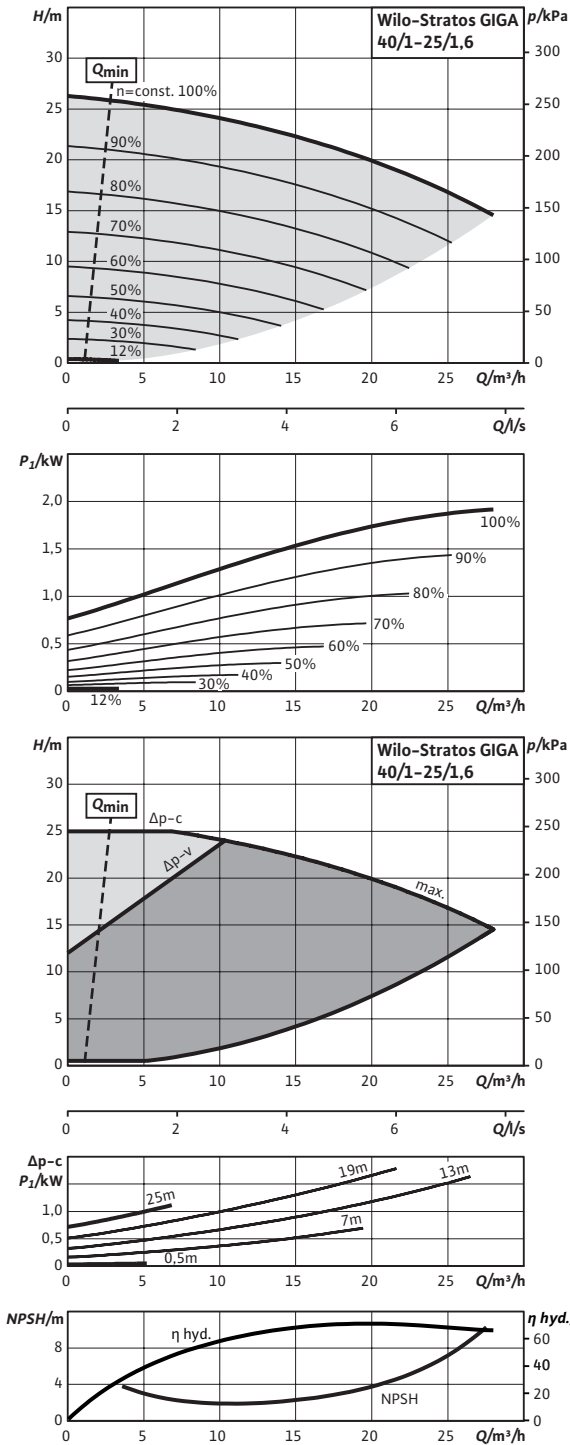
Отопление, кондиционирование, вентиляция

Характеристики

Stratos GIGA 40/1-25/1,6

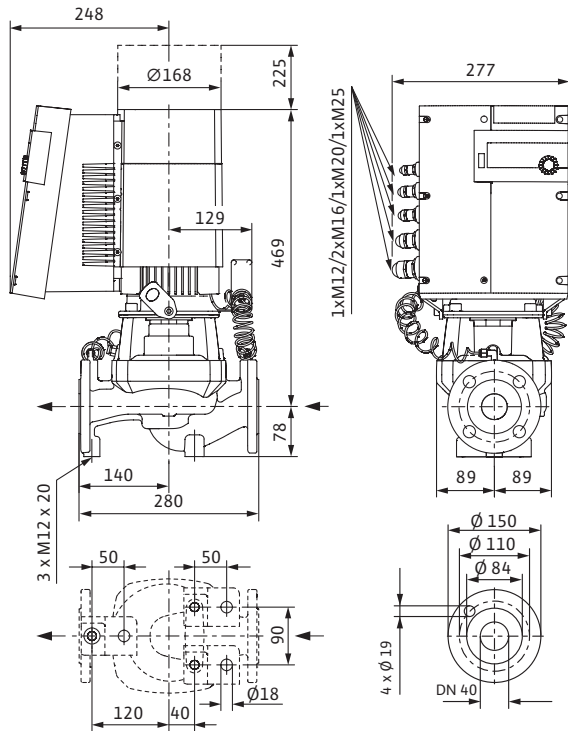
Характеристики

Stratos GIGA 40/1-32/2,3



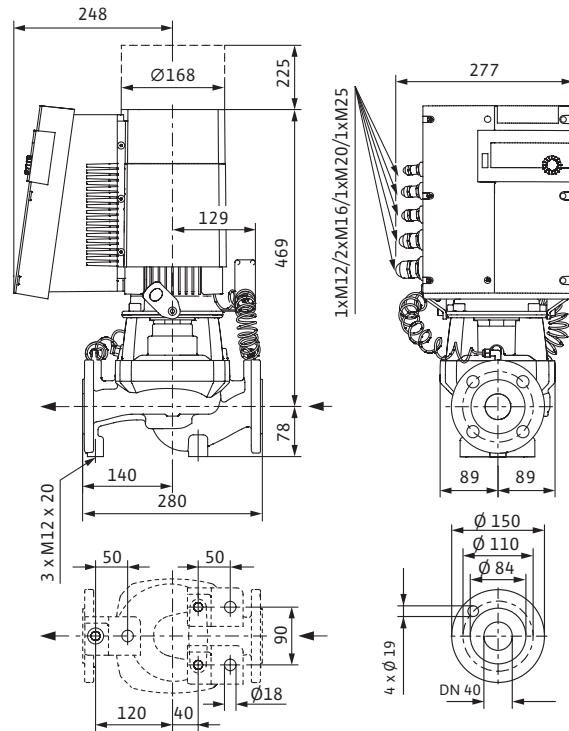
Габаритный чертеж

Stratos GIGA 40/1-25/1,6



Габаритный чертеж

Stratos GIGA 40/1-32/2,3



Технические характеристики (в зависимости от типа)

Тип	40/1-25/1,6	40/1-25/1,6-R1	40/1-32/2,3	40/1-32/2,3-R1
Арт.-№	2117130	2117158	2117129	2117157
Минимальный индекс эффективности (MEI)	≥ 0,7	≥ 0,7	≥ 0,7	≥ 0,7
Вес, прим. <i>m</i>	41 кг	41 кг	41 кг	41 кг

Подсоединения к трубопроводу

Фланцы (по EN 1092-2)	PN 16
Номинальный внутренний диаметр фланца	DN 40

Данные мотора

Подключение к сети	3~380/400/440/480 В, 50/60 Hz			
Частота вращения <i>N</i>	500 - 4000 об/мин	500 - 4000 об/мин	500 - 4500 об/мин	500 - 4500 об/мин
Номинальная мощность электродвигателя P_2	1,6 kW	1,6 kW	2,4 kW	2,4 kW
Макс. потребляемая мощность P_1	1,9 kW	1,9 kW	2,6 kW	2,6 kW
Номинальный ток (прим.) I_N 3~400 В	3,6 А	3,6 А	4,7 А	4,7 А

Материалы

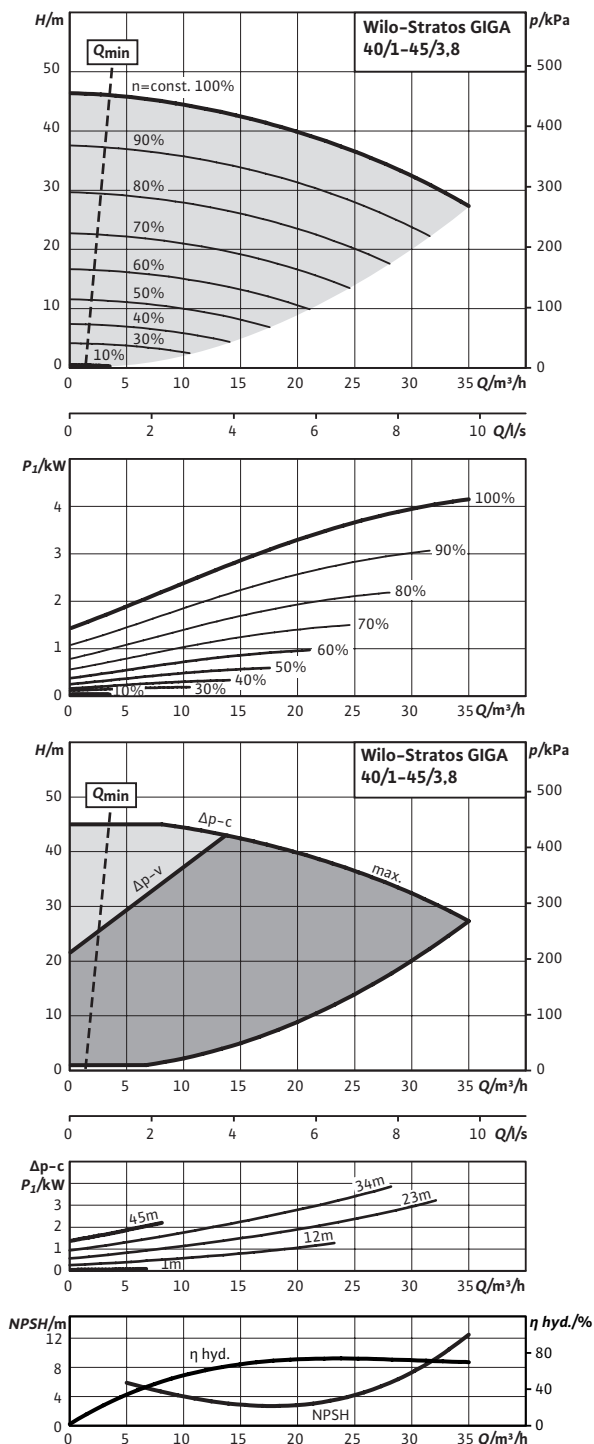
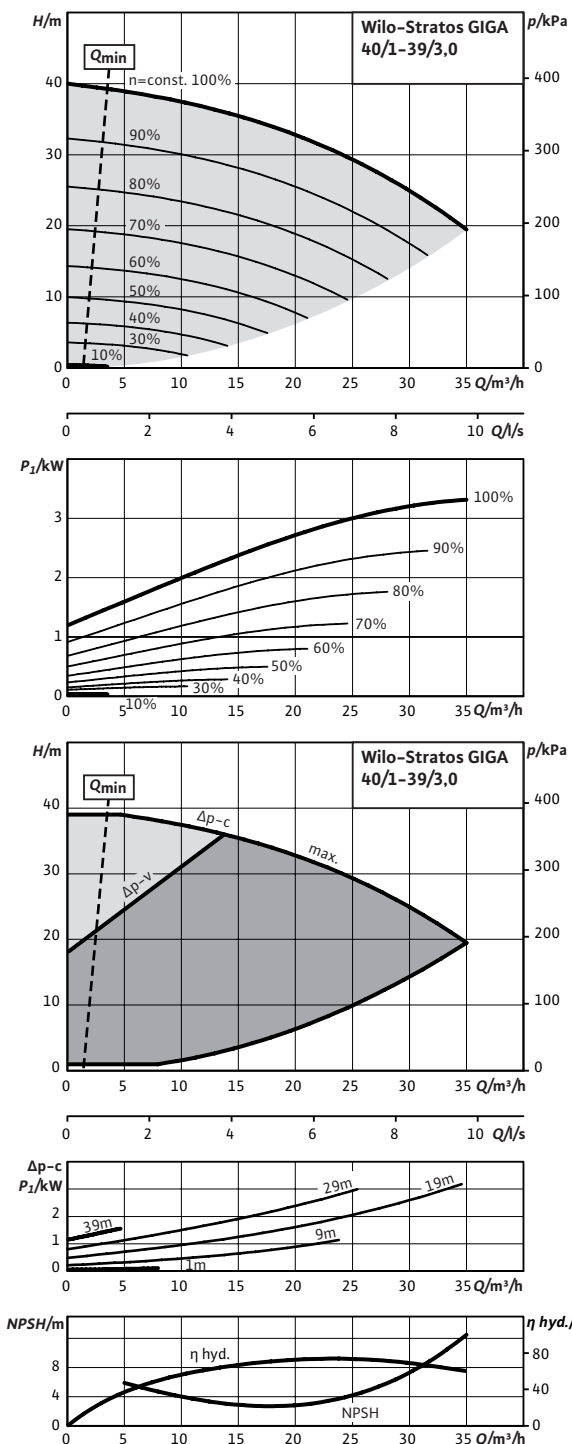
Корпус насоса	EN-GJL-250
Промежуточный корпус	EN-GJL-250
Рабочее колесо	PPS-GF40
Рабочее колесо (специальное исполнение)	-
Вал насоса	1.4122
Скользящее торцевое уплотнение	AQ1EGG
другие скользящие торцевые уплотнения	по запросу

Характеристики

Stratos GIGA 40/1-39/3,0

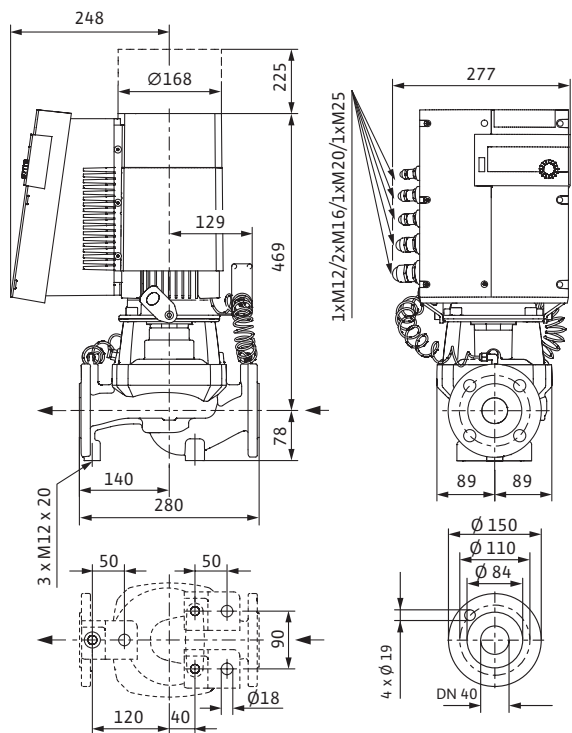
Характеристики

Stratos GIGA 40/1-45/3,8



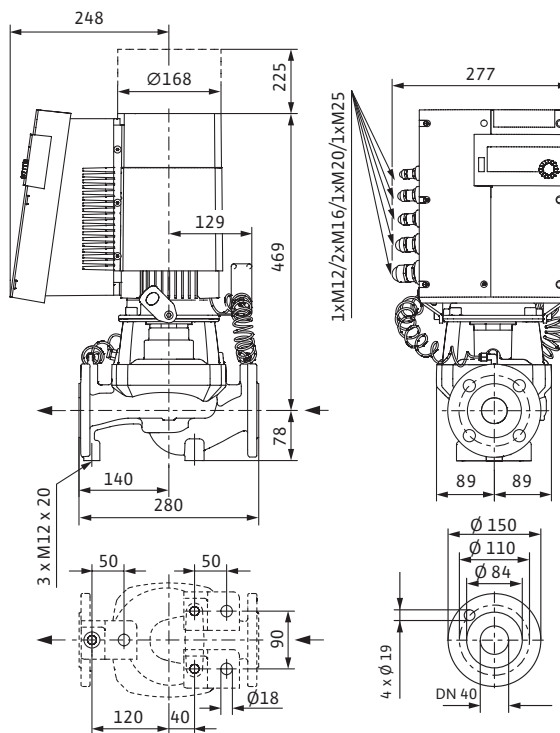
Габаритный чертеж

Stratos GIGA 40/1-39/3,0



Габаритный чертеж

Stratos GIGA 40/1-45/3,8



Технические характеристики (в зависимости от типа)

Тип	40/1-39/3,0	40/1-39/3,0-R1	40/1-45/3,8	40/1-45/3,8-R1
Арт.-№	2117128	2117156	2117127	2117155
Минимальный индекс эффективности (MEI)	≥ 0,7	≥ 0,7	≥ 0,7	≥ 0,7
Вес, прим. <i>m</i>	41 кг	41 кг	41 кг	41 кг

Подсоединения к трубопроводу

Фланцы (по EN 1092-2)	PN 16
Номинальный внутренний диаметр фланца	DN 40

Данные мотора

Подключение к сети	3~380/400/440/480 В, 50/60 Hz			
Частота вращения <i>N</i>	500 - 4900 об/мин	500 - 4900 об/мин	500 - 4850 об/мин	500 - 4850 об/мин
Номинальная мощность электродвигателя <i>P</i> ₂	3 kW	3 kW	3,8 kW	3,8 kW
Макс. потребляемая мощность <i>P</i> ₁	3,3 kW	3,3 kW	4,1 kW	4,1 kW
Номинальный ток (прим.) <i>I</i> _N 3~400 В	5,6 А	5,6 А	6,6 А	6,6 А

Материалы

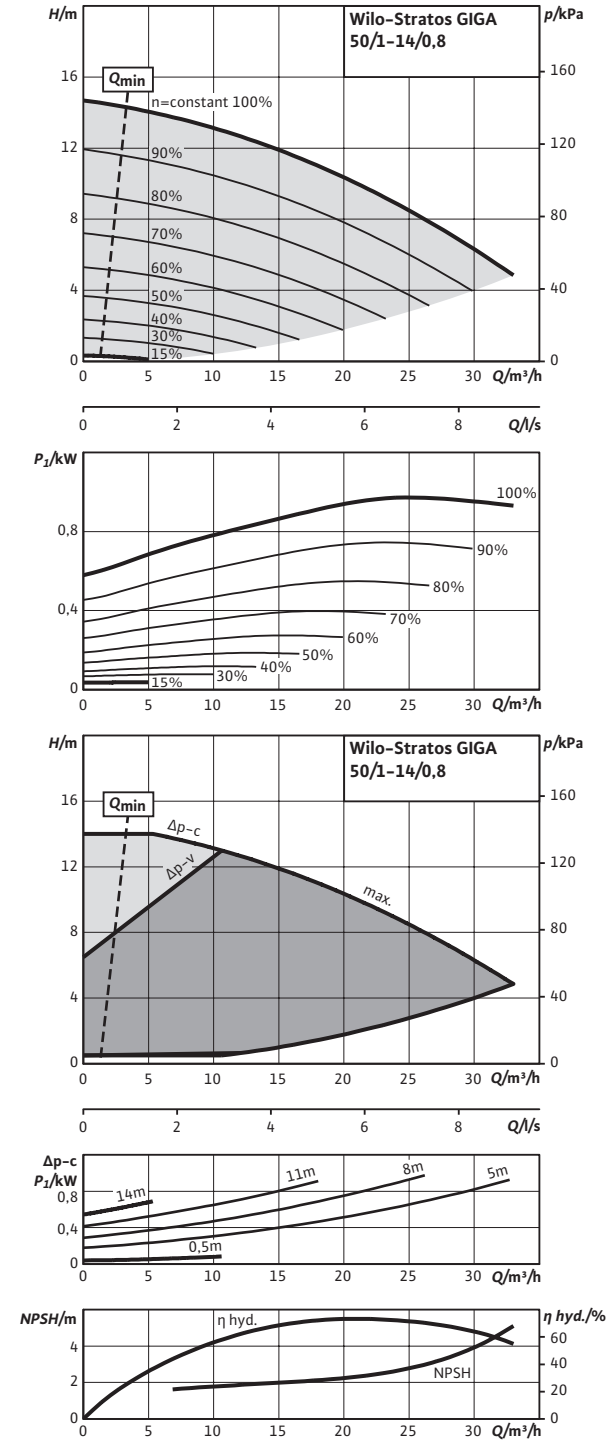
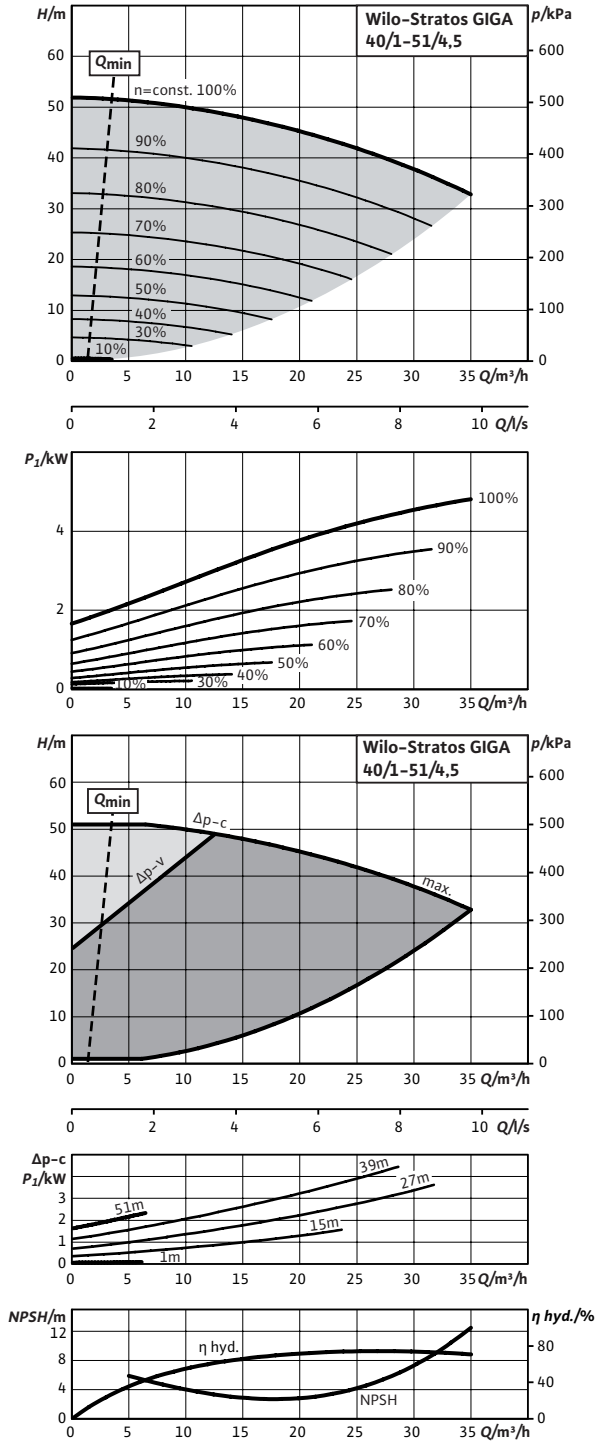
Корпус насоса	EN-GJL-250
Промежуточный корпус	EN-GJL-250
Рабочее колесо	PPS-GF40
Рабочее колесо (специальное исполнение)	-
Вал насоса	1.4122
Скользящее торцевое уплотнение	AQ1EGG
другие скользящие торцевые уплотнения	по запросу

Характеристики

Stratos GIGA 40/1-51/4,5

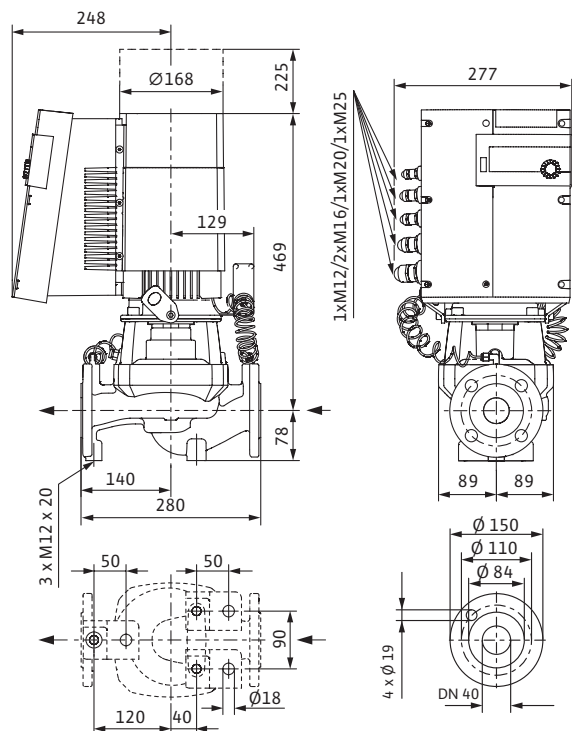
Характеристики

Stratos GIGA 50/1-14/0,8



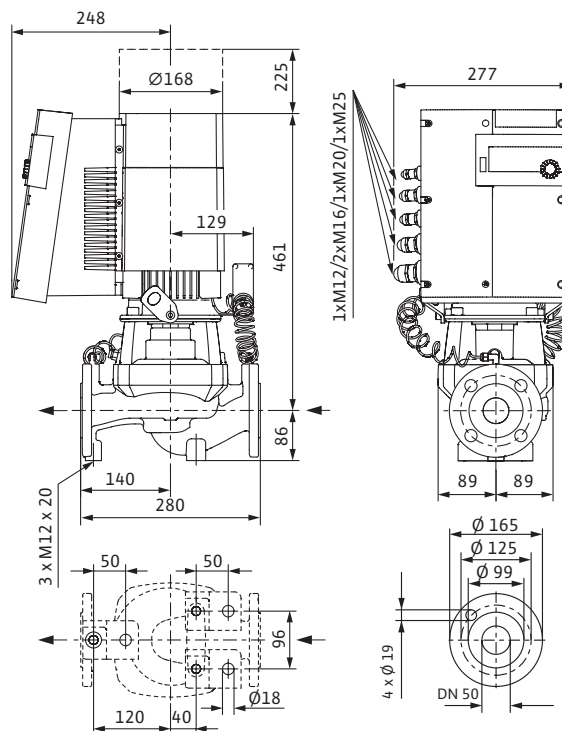
Габаритный чертеж

Stratos GIGA 40/1-51/4,5



Габаритный чертеж

Stratos GIGA 50/1-14/0,8



Технические характеристики (в зависимости от типа)

Тип	40/1-51/4,5	40/1-51/4,5-R1	50/1-14/0,8	50/1-14/0,8-R1
Арт.-№	2117126	2117154	2117134	2117162
Минимальный индекс эффективности (MEI)	≥ 0,7	≥ 0,7	≥ 0,7	≥ 0,7
Вес, прим. <i>m</i>	41 кг	41 кг	42 кг	42 кг

Подсоединения к трубопроводу

Фланцы (по EN 1092-2)	PN 16			
Номинальный внутренний диаметр фланца	DN 40		DN 50	

Данные мотора

Подключение к сети	3~380/400/440/480 В, 50/60 Hz			
Частота вращения <i>N</i>	500 - 5130 об/мин	500 - 5130 об/мин	500 - 3300 об/мин	500 - 3300 об/мин
Номинальная мощность электродвигателя <i>P</i> ₂	4,4 kW	4,4 kW	0,8 kW	0,8 kW
Макс. потребляемая мощность <i>P</i> ₁	4,8 kW	4,8 kW	1 kW	1 kW
Номинальный ток (прим.) <i>I</i> _N 3~400 В	7,7 А	7,7 А	1,6 А	1,6 А

Материалы

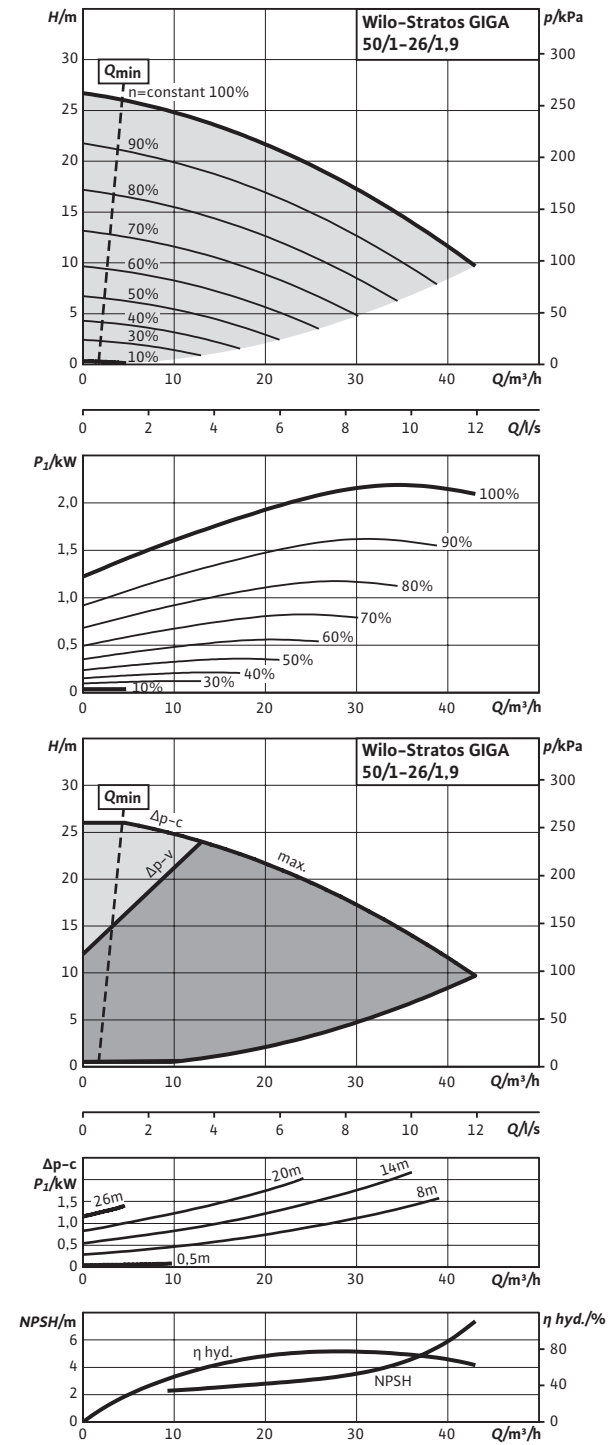
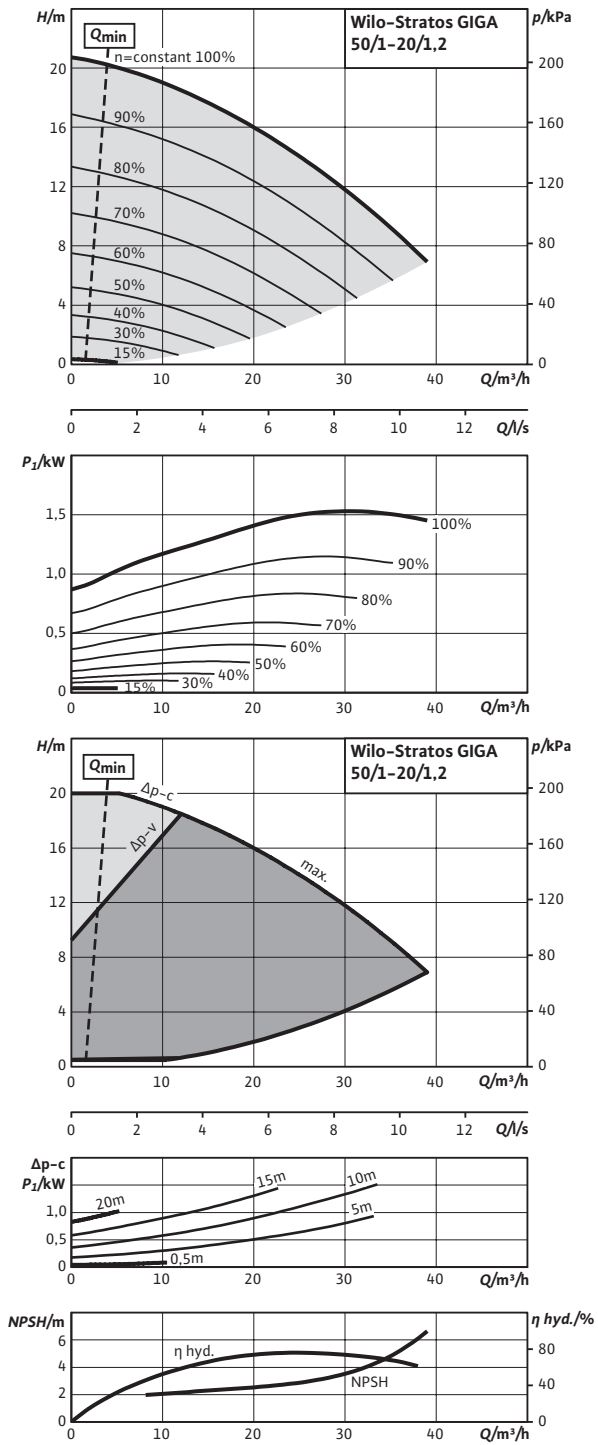
Корпус насоса	EN-GJL-250
Промежуточный корпус	EN-GJL-250
Рабочее колесо	PPS-GF40
Рабочее колесо (специальное исполнение)	-
Вал насоса	1.4122
Скользящее торцевое уплотнение	AQ1EGG
другие скользящие торцевые уплотнения	по запросу

Характеристики

Stratos GIGA 50/1-20/1,2

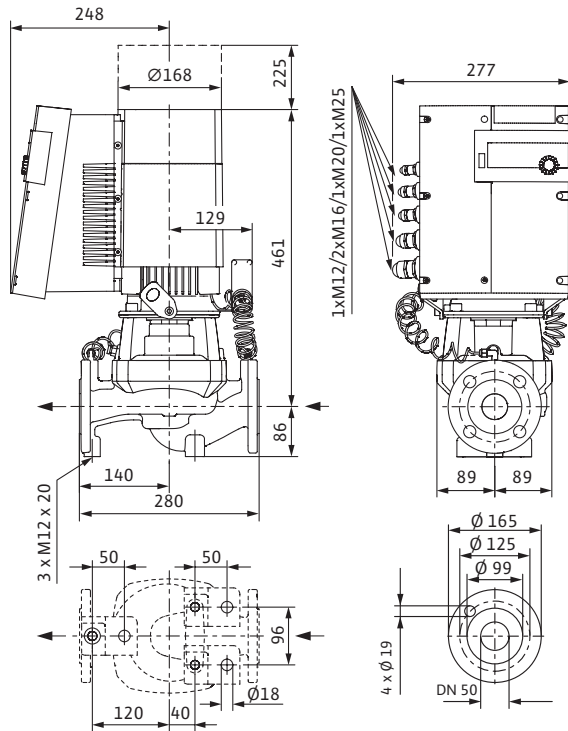
Характеристики

Stratos GIGA 50/1-26/1,9



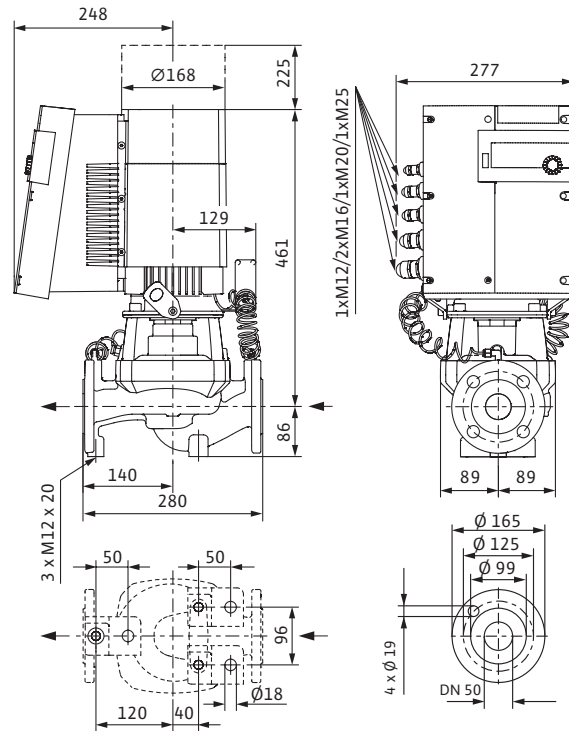
Габаритный чертеж

Stratos GIGA 50/1-20/1,2



Габаритный чертеж

Stratos GIGA 50/1-26/1,9



Технические характеристики (в зависимости от типа)

Тип	50/1-20/1,2	50/1-20/1,2-R1	50/1-26/1,9	50/1-26/1,9-R1
Арт.-№	2117133	2117161	2117132	2117160
Минимальный индекс эффективности (MEI)	≥ 0,7	≥ 0,7	≥ 0,7	≥ 0,7
Вес, прим. <i>m</i>	42 кг	42 кг	42 кг	42 кг

Подсоединения к трубопроводу

Фланцы (по EN 1092-2)	PN 16
Номинальный внутренний диаметр фланца	DN 50

Данные мотора

Подключение к сети	3~380/400/440/480 В, 50/60 Hz			
Частота вращения <i>N</i>	500 - 3920 об/мин	500 - 3920 об/мин	500 - 4450 об/мин	500 - 4450 об/мин
Номинальная мощность электродвигателя <i>P</i> ₂	1,3 kW	1,3 kW	1,9 kW	1,9 kW
Макс. потребляемая мощность <i>P</i> ₁	1,5 kW	1,5 kW	2,1 kW	2,1 kW
Номинальный ток (прим.) <i>I</i> _N 3~400 В	2,4 А	2,4 А	3,3 А	3,3 А

Материалы

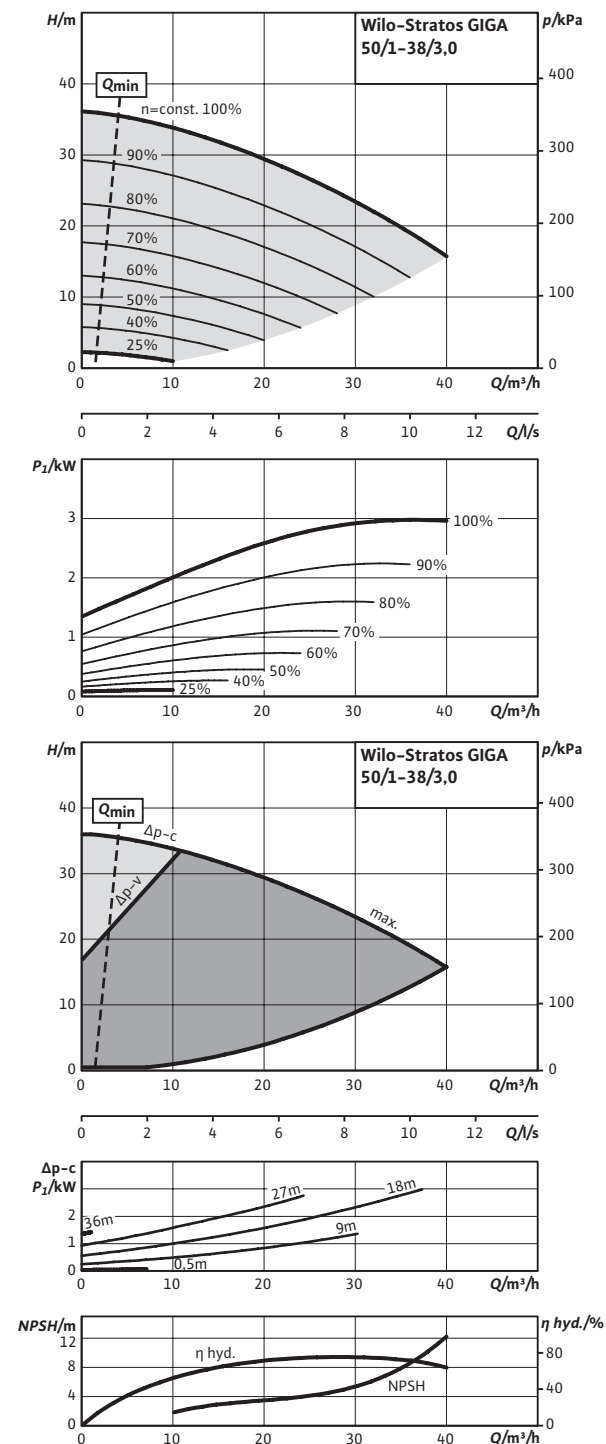
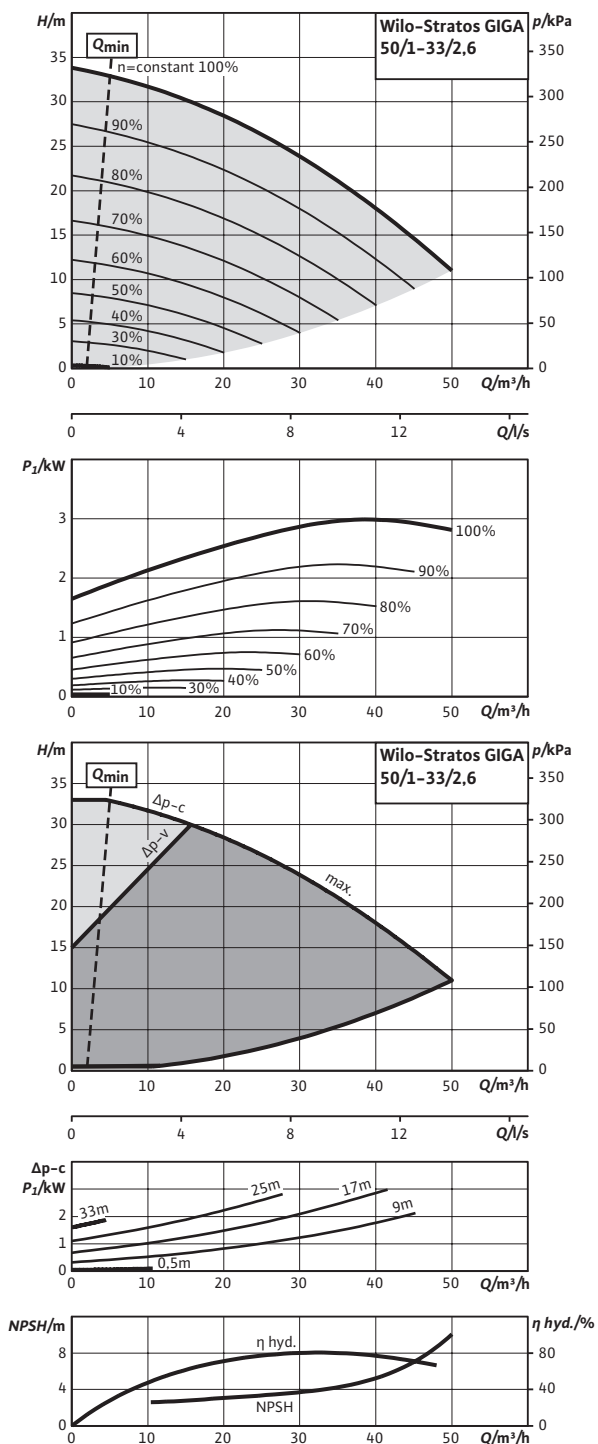
Корпус насоса	EN-GJL-250
Промежуточный корпус	EN-GJL-250
Рабочее колесо	PPS-GF40
Рабочее колесо (специальное исполнение)	-
Вал насоса	1.4122
Скользящее торцевое уплотнение	AQ1EGG
другие скользющие торцевые уплотнения	по запросу

Характеристики

Stratos GIGA 50/1-33/2,6

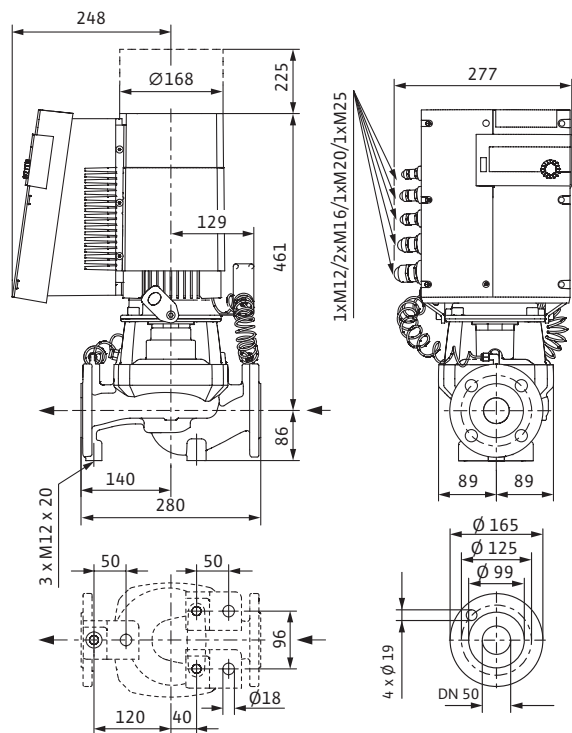
Характеристики

Stratos GIGA 50/1-38/3,0



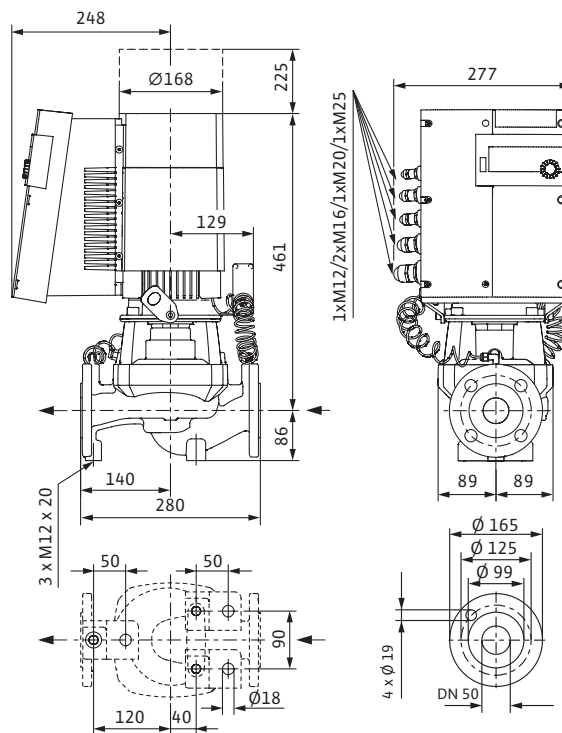
Габаритный чертеж

Stratos GIGA 50/1-33/2,6



Габаритный чертеж

Stratos GIGA 50/1-38/3,0



Технические характеристики (в зависимости от типа)

Тип	50/1-33/2,6	50/1-33/2,6-R1	50/1-38/3,0	50/1-38/3,0-R1
Арт.-№	2117131	2117159	2117137	2117165
Минимальный индекс эффективности (MEI)	≥ 0,7	≥ 0,7	≥ 0,7	≥ 0,7
Вес, прим. <i>m</i>	42 кг	42 кг	42 кг	42 кг

Подсоединения к трубопроводу

Фланцы (по EN 1092-2)	PN 16
Номинальный внутренний диаметр фланца	DN 50

Данные мотора

Подключение к сети	3~380/400/440/480 В, 50/60 Hz			
Частота вращения <i>N</i>	500 - 5000 об/мин	500 - 5000 об/мин	500 - 4500 об/мин	500 - 4500 об/мин
Номинальная мощность электродвигателя <i>P</i> ₂	2,6 kW	2,6 kW	2,6 kW	2,6 kW
Макс. потребляемая мощность <i>P</i> ₁	3 kW	3 kW	3 kW	3 kW
Номинальный ток (прим.) <i>I</i> _N 3~400 В	5,4 А	5,4 А	5,5 А	5,5 А

Материалы

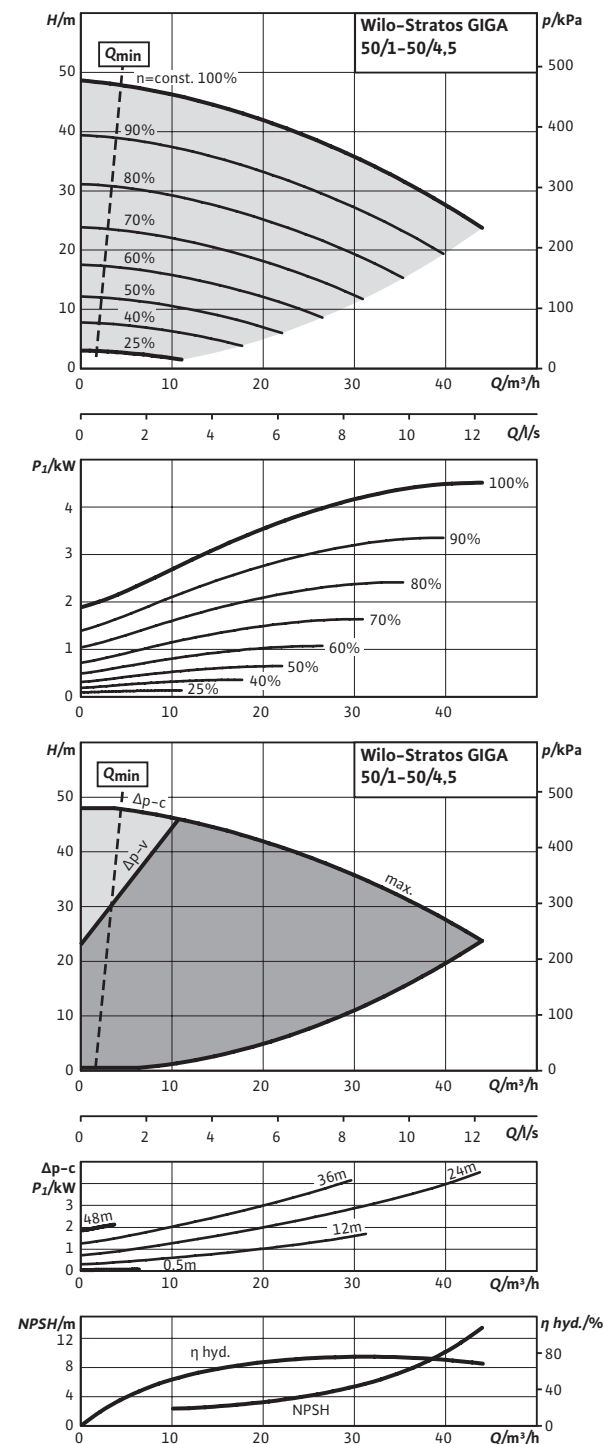
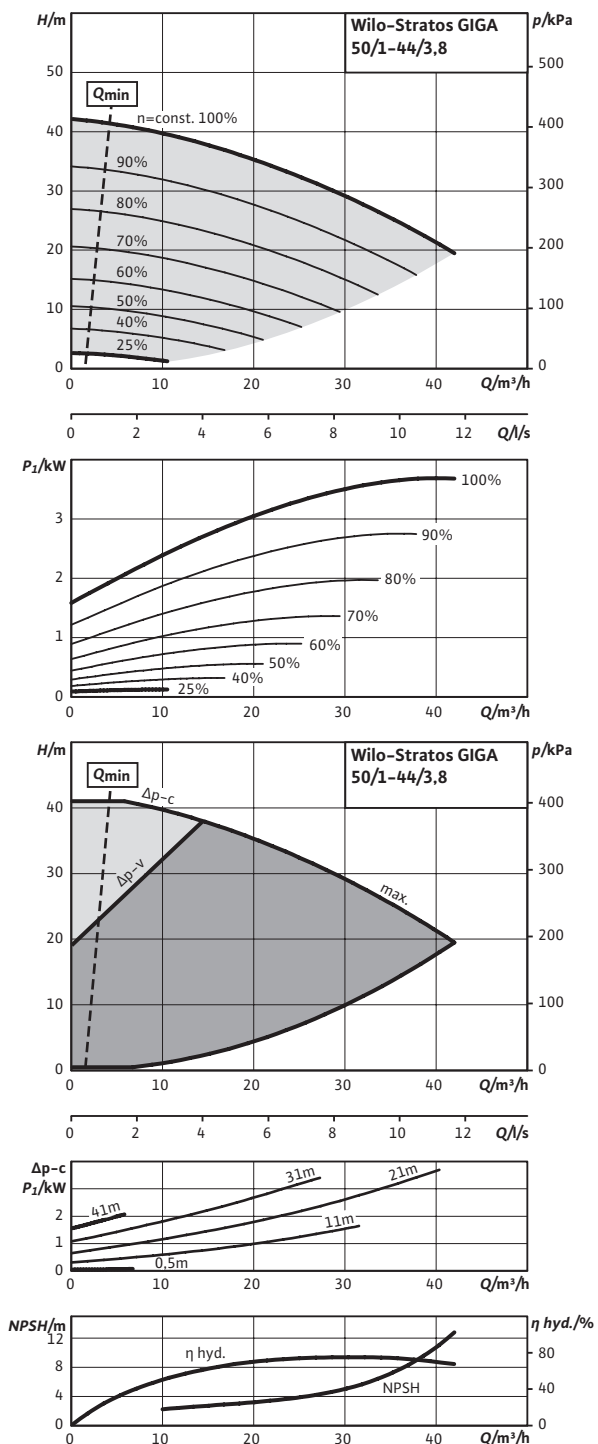
Корпус насоса	EN-GJL-250
Промежуточный корпус	EN-GJL-250
Рабочее колесо	PPS-GF40
Рабочее колесо (специальное исполнение)	-
Вал насоса	1.4122
Скользящее торцевое уплотнение	AQ1EGG
другие скользющие торцевые уплотнения	по запросу

Характеристики

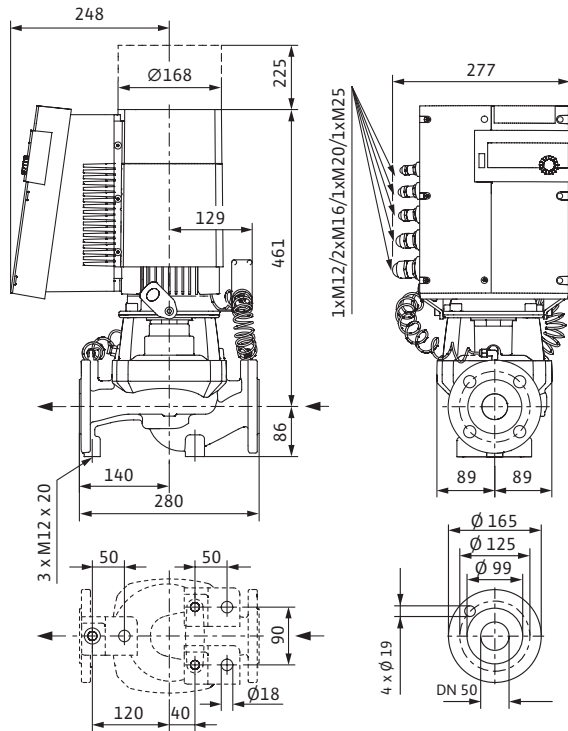
Stratos GIGA 50/1-44/3,8

Характеристики

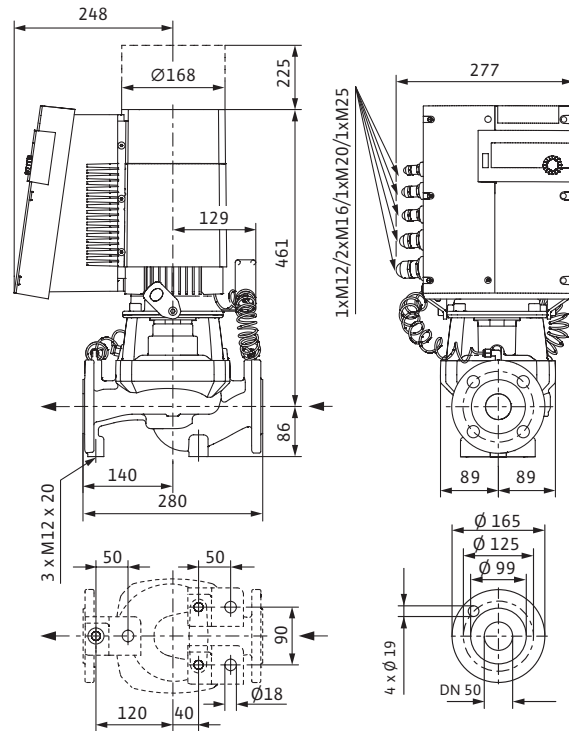
Stratos GIGA 50/1-50/4,5



Габаритный чертеж
Stratos GIGA 50/1-44/3,8



Габаритный чертеж
Stratos GIGA 50/1-50/4,5



Технические характеристики (в зависимости от типа)

Тип	50/1-44/3,8	50/1-44/3,8-R1	50/1-50/4,5	50/1-50/4,5-R1
Арт.-№	2117136	2117164	2117135	2117163
Минимальный индекс эффективности (MEI)	≥ 0,7	≥ 0,7	≥ 0,7	≥ 0,7
Вес, прим. <i>m</i>	42 кг	42 кг	42 кг	42 кг

Подсоединения к трубопроводу

Фланцы (по EN 1092-2)	PN 16
Номинальный внутренний диаметр фланца	DN 50

Данные мотора

Подключение к сети	3~380/400/440/480 В, 50/60 Hz			
Частота вращения <i>N</i>	500 - 4850 об/мин	500 - 4850 об/мин	500 - 5110 об/мин	500 - 5110 об/мин
Номинальная мощность электродвигателя <i>P</i> ₂	3,1 kW	3,1 kW	4,2 kW	4,2 kW
Макс. потребляемая мощность <i>P</i> ₁	3,7 kW	3,7 kW	4,5 kW	4,5 kW
Номинальный ток (прим.) <i>I</i> _N 3~400 В	6,6 А	6,6 А	7,8 А	7,8 А

Материалы

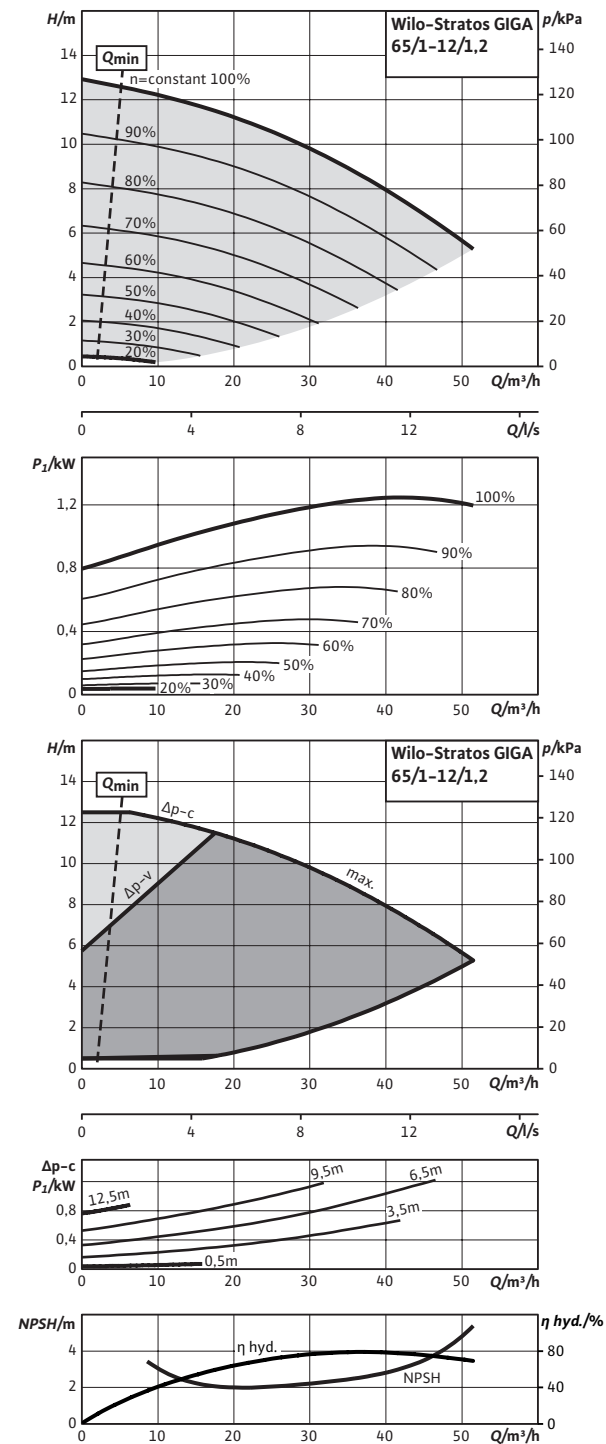
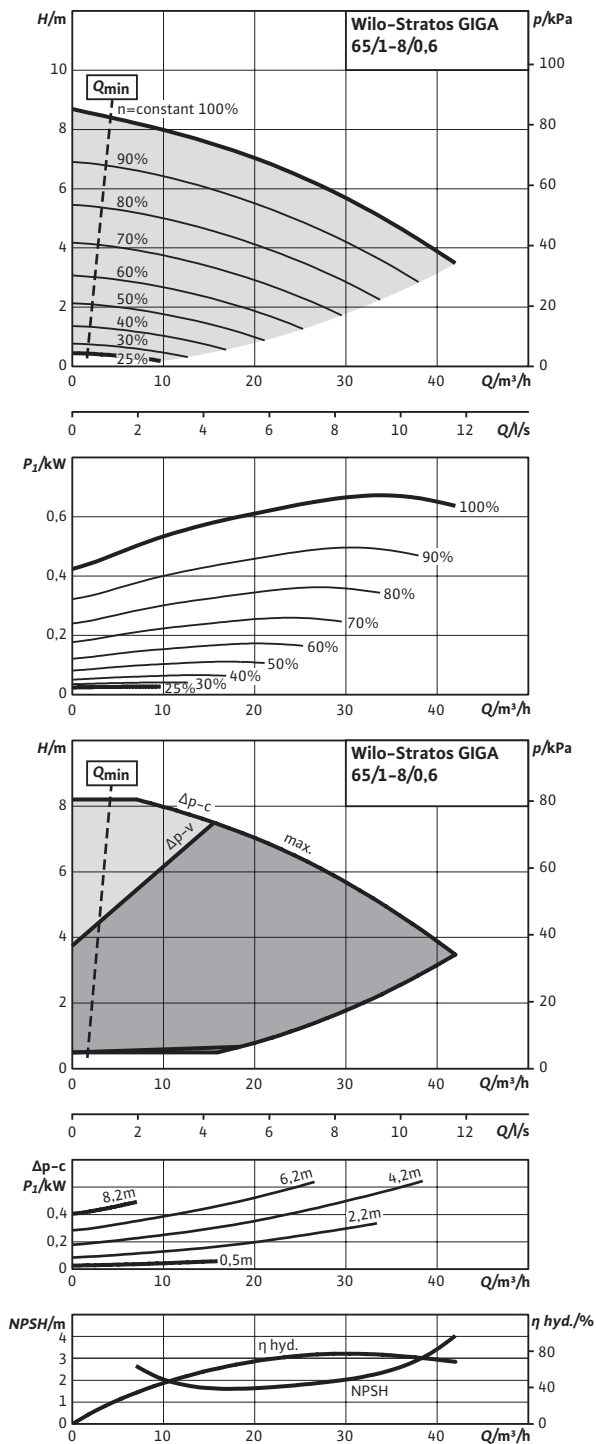
Корпус насоса	EN-GJL-250
Промежуточный корпус	EN-GJL-250
Рабочее колесо	PPS-GF40
Рабочее колесо (специальное исполнение)	-
Вал насоса	1.4122
Скользящее торцевое уплотнение	AQ1EGG
другие скользющие торцевые уплотнения	по запросу

Характеристики

Stratos GIGA 65/1-8/0,6

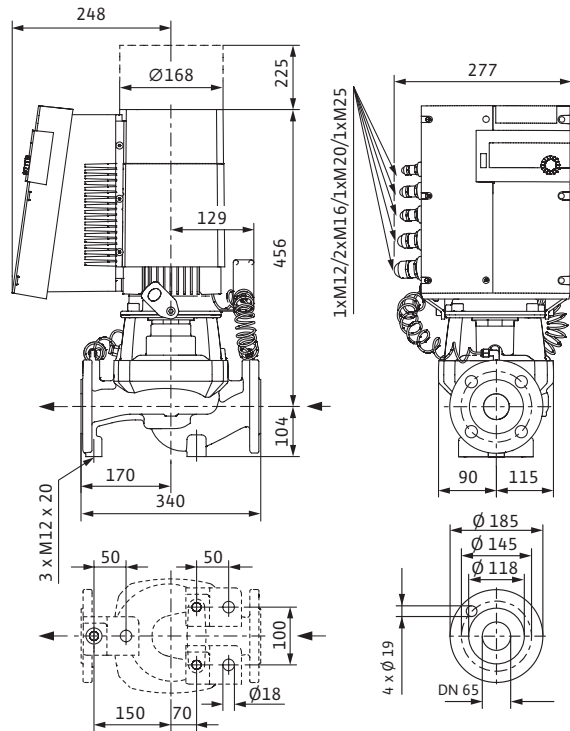
Характеристики

Stratos GIGA 65/1-12/1,2



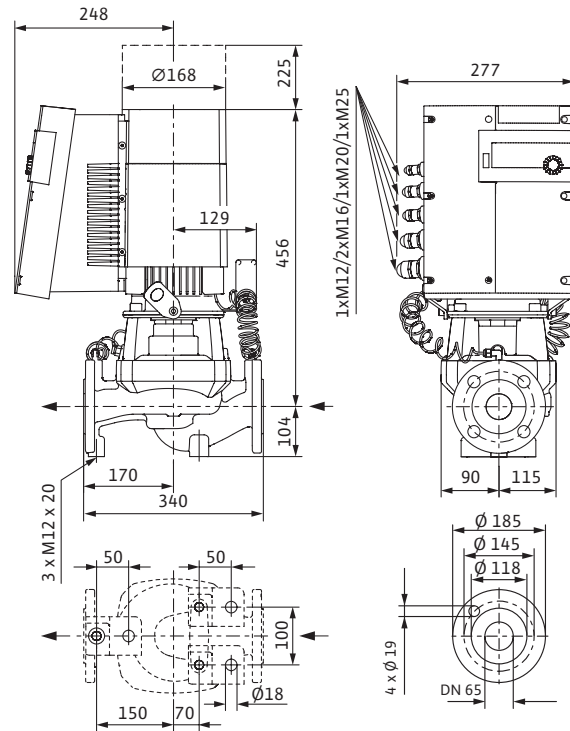
Габаритный чертеж

Stratos GIGA 65/1-8/0,6



Габаритный чертеж

Stratos GIGA 65/1-12/1,2



Технические характеристики (в зависимости от типа)

Тип	65/1-8/0,6	65/1-8/0,6-R1	65/1-12/1,2	65/1-12/1,2-R1
Арт.-№	2117140	2117168	2117139	2117167
Минимальный индекс эффективности (MEI)	≥ 0,7	≥ 0,7	≥ 0,7	≥ 0,7
Вес, прим. <i>m</i>	46 кг	46 кг	46 кг	46 кг

Подсоединения к трубопроводу

Фланцы (по EN 1092-2)	PN 16
Номинальный внутренний диаметр фланца	DN 65

Данные мотора

Подключение к сети	3~380/400/440/480 В, 50/60 Hz			
Частота вращения <i>N</i>	500 - 2180 об/мин	500 - 2180 об/мин	500 - 2680 об/мин	500 - 2680 об/мин
Номинальная мощность электродвигателя <i>P</i> ₂	0,6 kW	0,6 kW	1,1 kW	1,1 kW
Макс. потребляемая мощность <i>P</i> ₁	0,7 kW	0,7 kW	1,3 kW	1,3 kW
Номинальный ток (прим.) <i>I</i> _N 3~400 В	1,3 А	1,3 А	2,1 А	2,1 А

Материалы

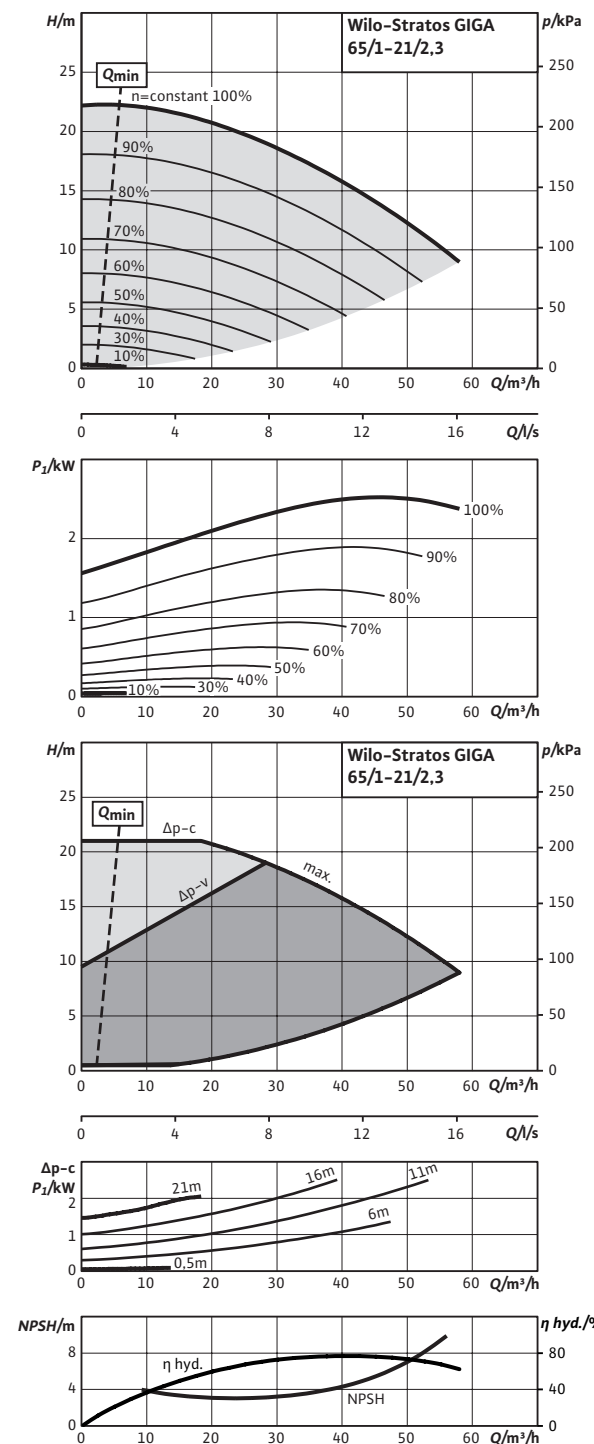
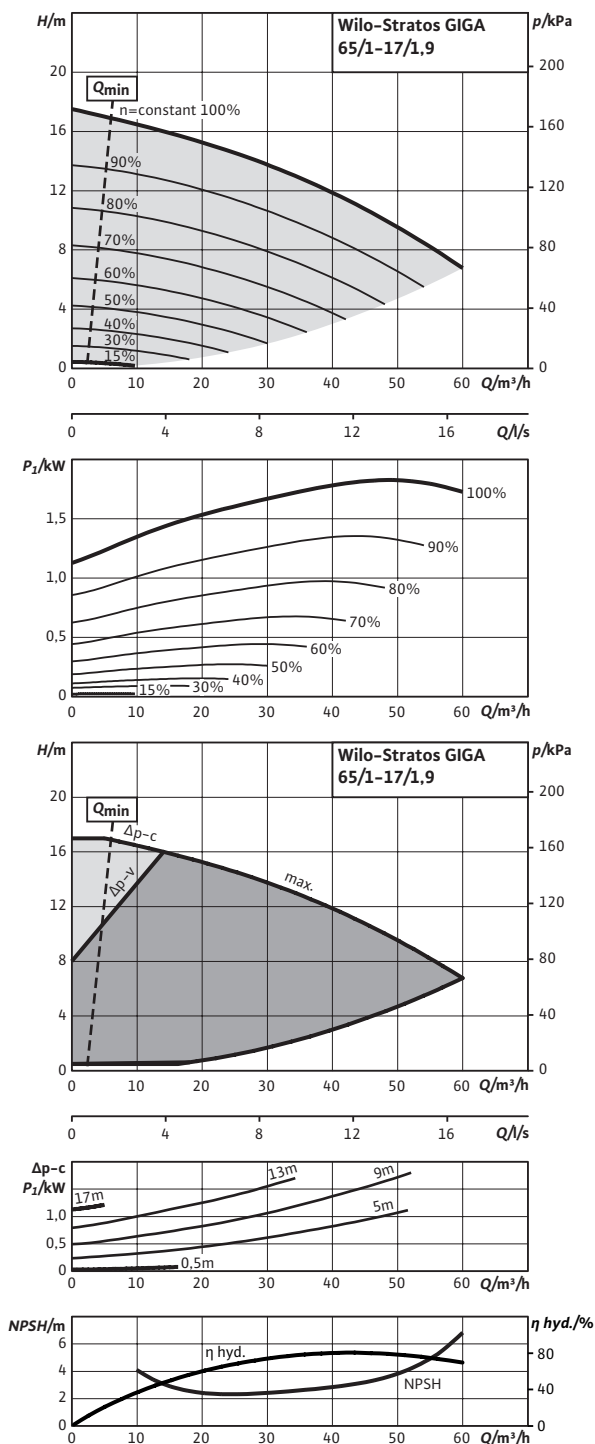
Корпус насоса	EN-GJL-250
Промежуточный корпус	EN-GJL-250
Рабочее колесо	PPS-GF40
Рабочее колесо (специальное исполнение)	-
Вал насоса	1.4122
Скользящее торцевое уплотнение	AQ1EGG
другие скользкие торцевые уплотнения	по запросу

Характеристики

Stratos GIGA 65/1-17/1,9

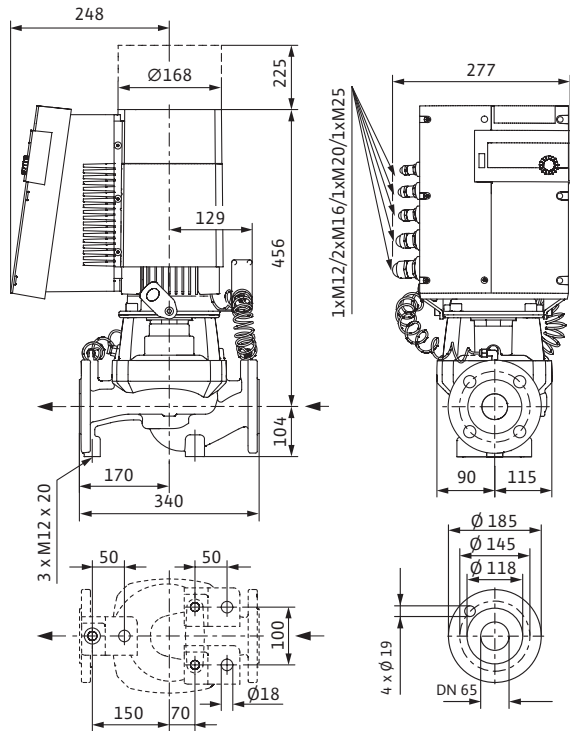
Характеристики

Stratos GIGA 65/1-21/2,3



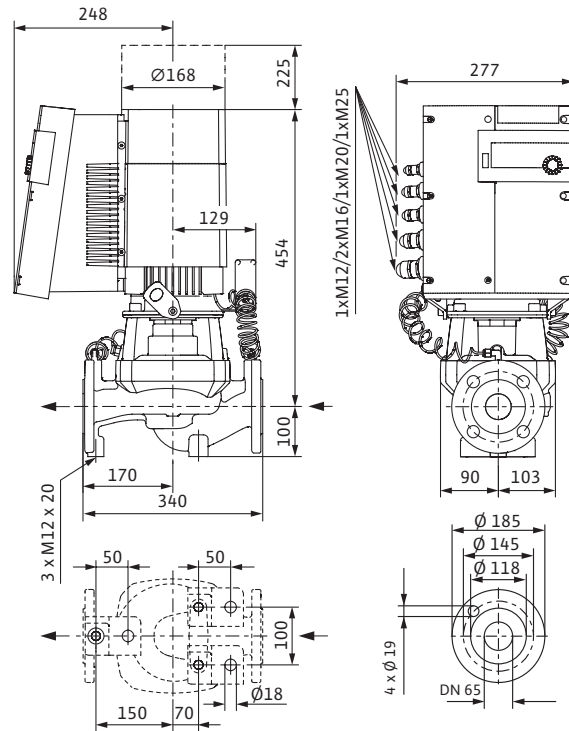
Габаритный чертеж

Stratos GIGA 65/1-17/1,9



Габаритный чертеж

Stratos GIGA 65/1-21/2,3



Технические характеристики (в зависимости от типа)

Тип	65/1-17/1,9	65/1-17/1,9-R1	65/1-21/2,3	65/1-21/2,3-R1
Арт.-№	2117138	2117166	2117142	2117170
Минимальный индекс эффективности (MEI)	≥ 0,7	≥ 0,7	≥ 0,7	≥ 0,7
Вес, прим. <i>m</i>	46 кг	46 кг	45 кг	45 кг

Подсоединения к трубопроводу

Фланцы (по EN 1092-2)	PN 16
Номинальный внутренний диаметр фланца	DN 65

Данные мотора

Подключение к сети	3~380/400/440/480 В, 50/60 Hz			
Частота вращения <i>N</i>	500 - 3100 об/мин	500 - 3100 об/мин	500 - 4200 об/мин	500 - 4200 об/мин
Номинальная мощность электродвигателя <i>P</i> ₂	1,7 kW	1,7 kW	2,3 kW	2,3 kW
Макс. потребляемая мощность <i>P</i> ₁	1,9 kW	1,9 kW	2,6 kW	2,6 kW
Номинальный ток (прим.) <i>I</i> _N 3~400 В	2,9 А	2,9 А	4,7 А	4,7 А

Материалы

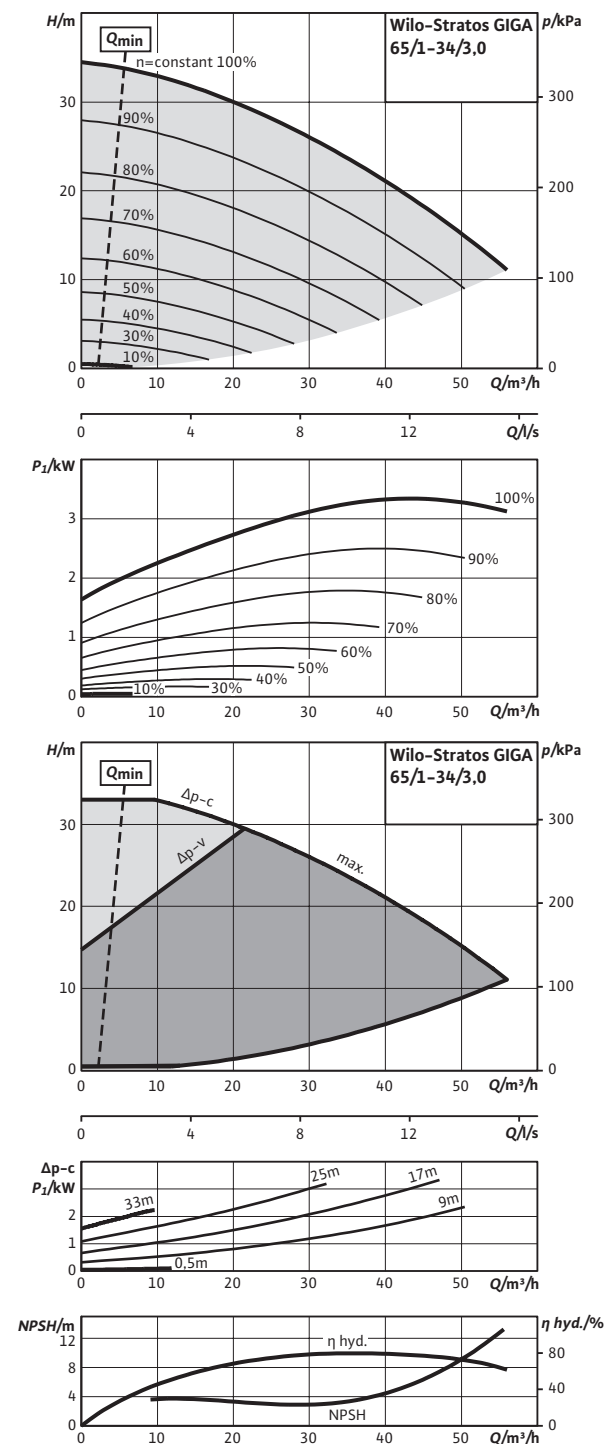
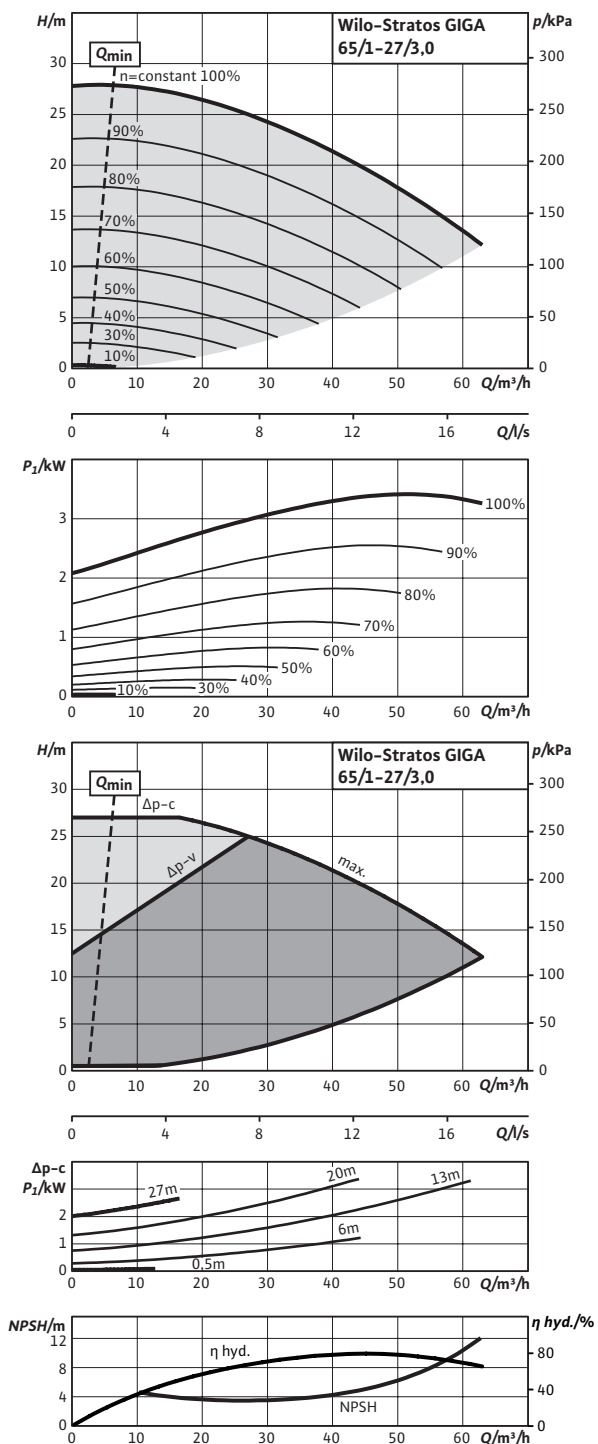
Корпус насоса	EN-GJL-250
Промежуточный корпус	EN-GJL-250
Рабочее колесо	PPS-GF40
Рабочее колесо (специальное исполнение)	-
Вал насоса	1.4122
Скользящее торцевое уплотнение	AQ1EGG
другие скользящие торцевые уплотнения	по запросу

Характеристики

Stratos GIGA 65/1-27/3,0

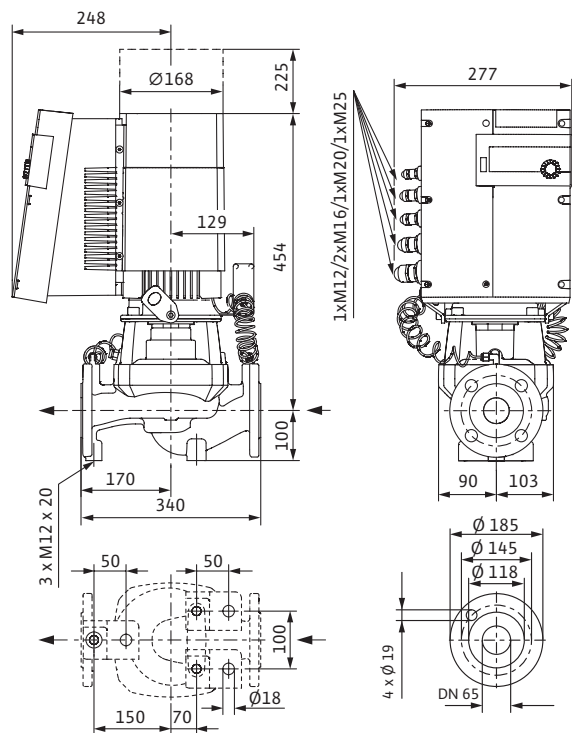
Характеристики

Stratos GIGA 65/1-34/3,0



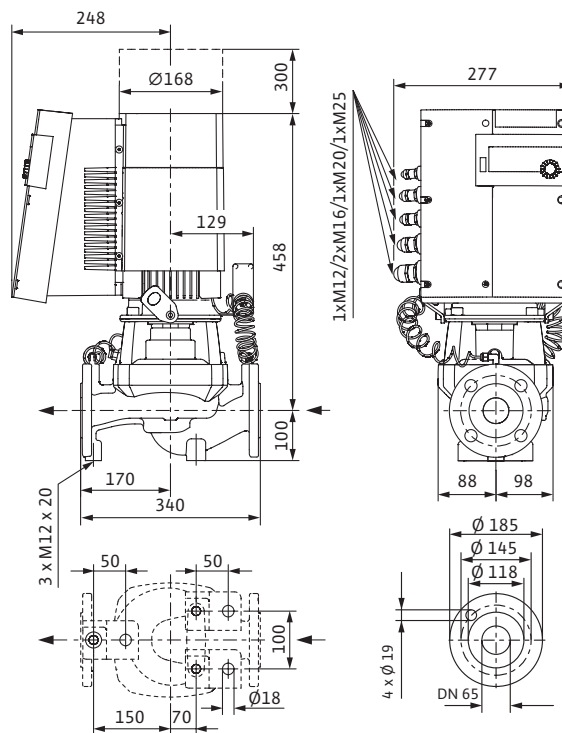
Габаритный чертеж

Stratos GIGA 65/1-27/3,0



Габаритный чертеж

Stratos GIGA 65/1-34/3,0



Технические характеристики (в зависимости от типа)

Тип	65/1-27/3,0	65/1-27/3,0-R1	65/1-34/3,0	65/1-34/3,0-R1
Арт.-№	2117141	2117169	2117145	2117173
Минимальный индекс эффективности (MEI)	≥ 0,7	≥ 0,7	≥ 0,7	≥ 0,7
Вес, прим. <i>m</i>	45 кг	45 кг	45 кг	45 кг

Подсоединения к трубопроводу

Фланцы (по EN 1092-2)	PN 16
Номинальный внутренний диаметр фланца	DN 65

Данные мотора

Подключение к сети	3~380/400/440/480 В, 50/60 Hz			
Частота вращения <i>N</i>	500 - 4700 об/мин	500 - 4700 об/мин	500 - 4500 об/мин	500 - 4500 об/мин
Номинальная мощность электродвигателя <i>P</i> ₂	3,1 kW	3,1 kW	3,1 kW	3,1 kW
Макс. потребляемая мощность <i>P</i> ₁	3,5 kW	3,5 kW	3,4 kW	3,4 kW
Номинальный ток (прим.) <i>I</i> _N 3~400 В	6,4 А	6,4 А	6,3 А	6,3 А

Материалы

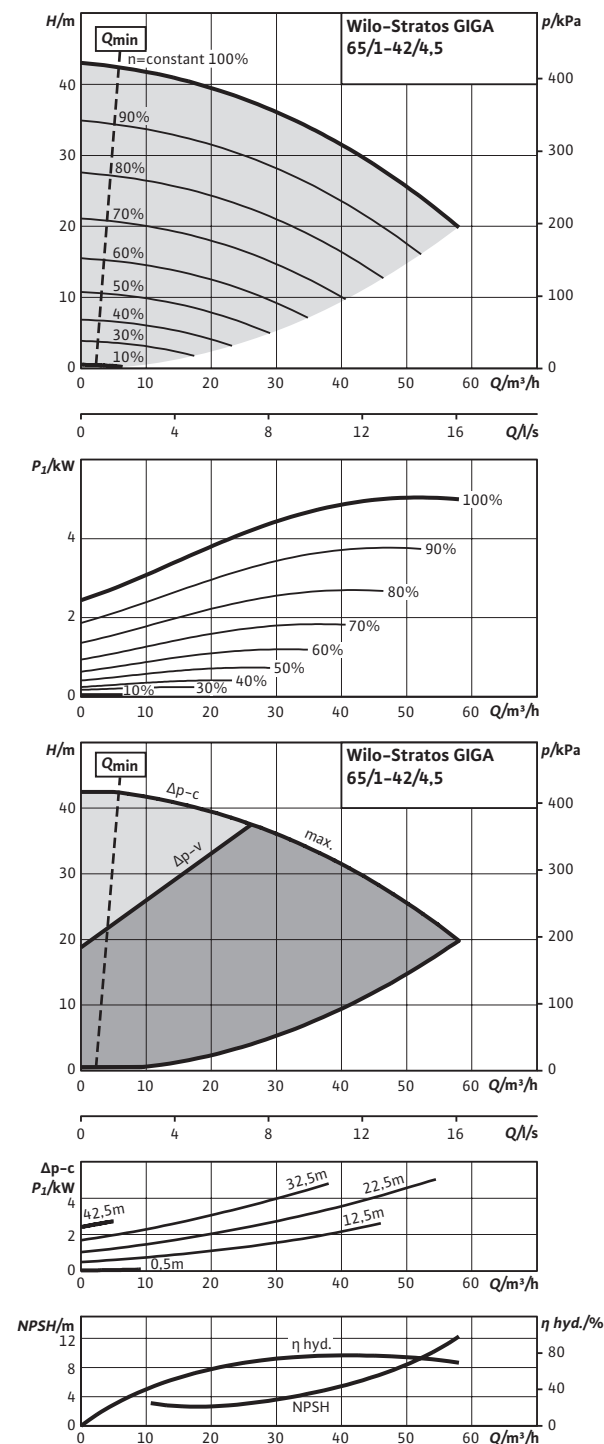
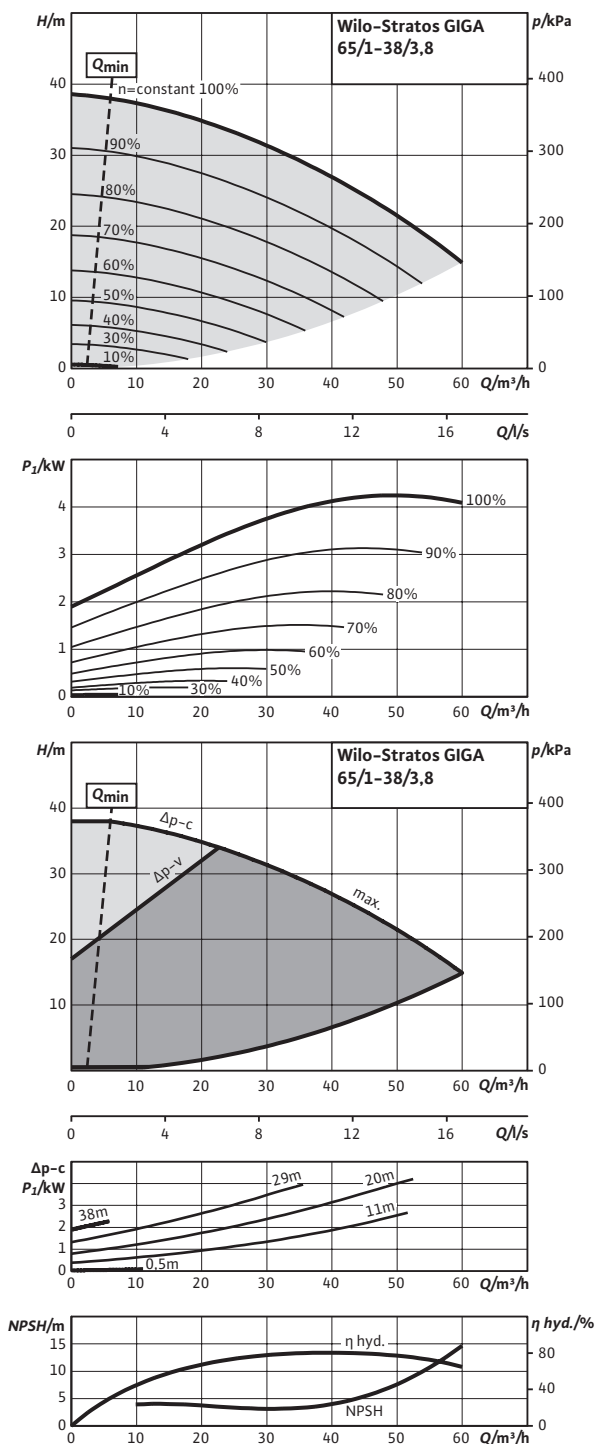
Корпус насоса	EN-GJL-250
Промежуточный корпус	EN-GJL-250
Рабочее колесо	PPS-GF40
Рабочее колесо (специальное исполнение)	-
Вал насоса	1.4122
Скользящее торцевое уплотнение	AQ1EGG
другие скользкие торцевые уплотнения	по запросу

Характеристики

Stratos GIGA 65/1-38/3,8

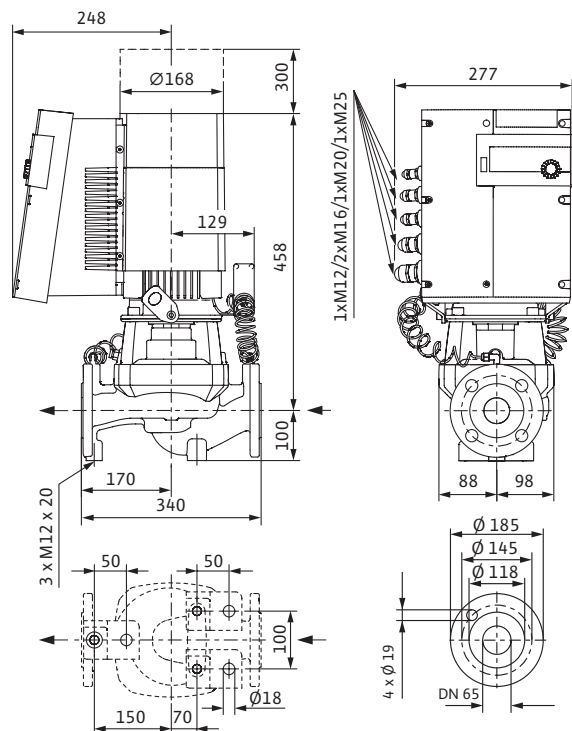
Характеристики

Stratos GIGA 65/1-42/4,5



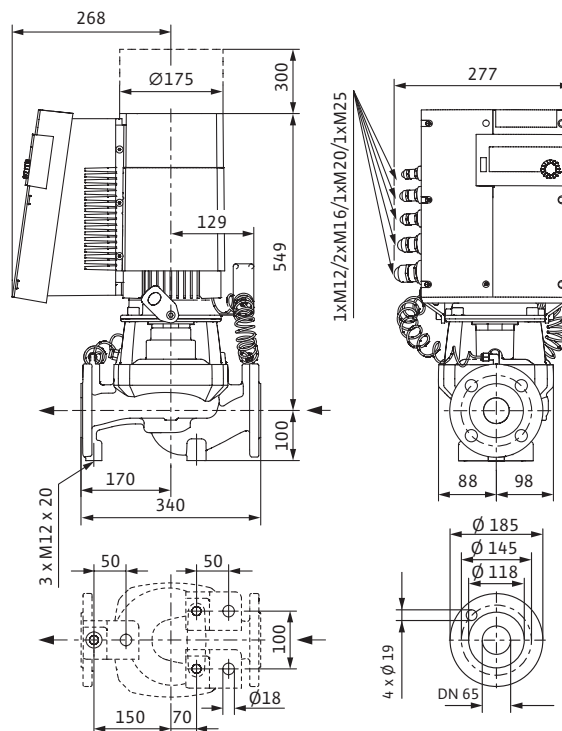
Габаритный чертеж

Stratos GIGA 65/1-38/3,8



Габаритный чертеж

Stratos GIGA 65/1-45/4,5



Технические характеристики (в зависимости от типа)

Тип	65/1-38/3,8	65/1-38/3,8-R1	65/1-42/4,5	65/1-42/4,5-R1
Арт.-№	2117144	2117172	2117143	2117171
Минимальный индекс эффективности (MEI)	≥ 0,7	≥ 0,7	≥ 0,7	≥ 0,7
Вес, прим. <i>m</i>	45 кг	45 кг	55 кг	55 кг

Подсоединения к трубопроводу

Фланцы (по EN 1092-2)	PN 16
Номинальный внутренний диаметр фланца	DN 65

Данные мотора

Подключение к сети	3~380/400/440/480 В, 50/60 Hz			
Частота вращения <i>N</i>	500 - 4500 об/мин	500 - 4500 об/мин	500 - 4800 об/мин	500 - 4800 об/мин
Номинальная мощность электродвигателя <i>P</i> ₂	3,8 kW	3,8 kW	4,6 kW	4,6 kW
Макс. потребляемая мощность <i>P</i> ₁	4,3 kW	4,3 kW	5,1 kW	5,1 kW
Номинальный ток (прим.) <i>I</i> _N 3~400 В	7,4 А	7,4 А	8,6 А	8,6 А

Материалы

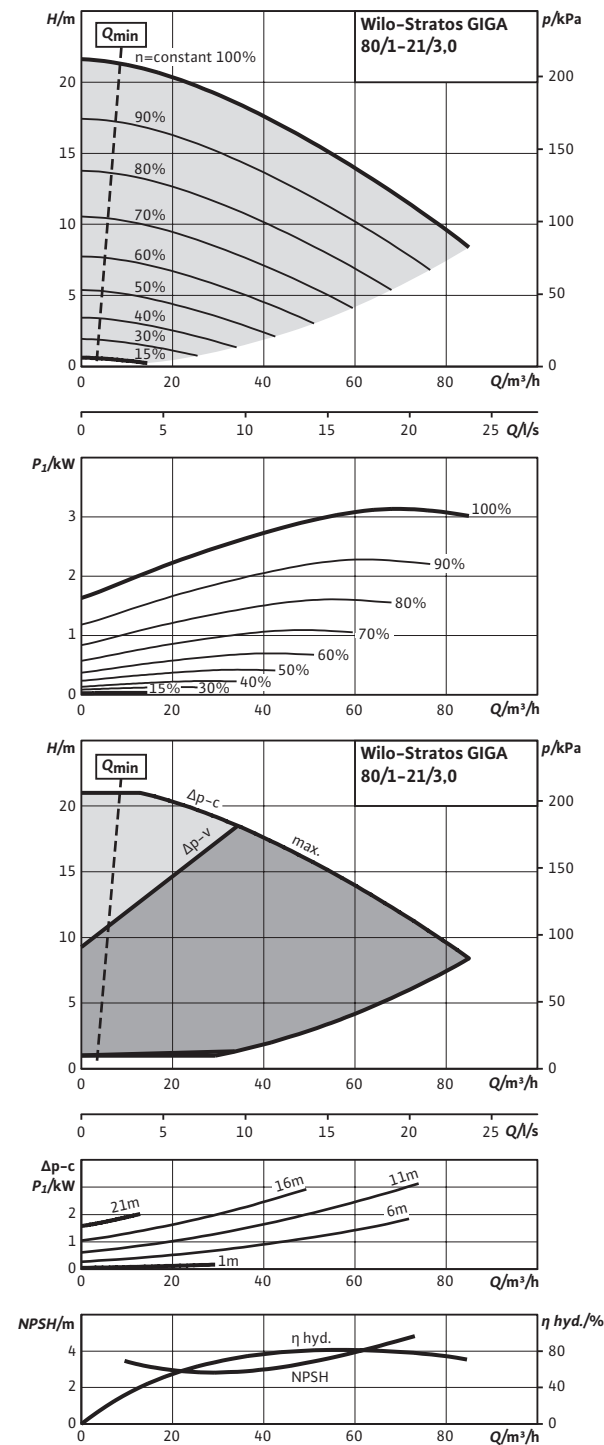
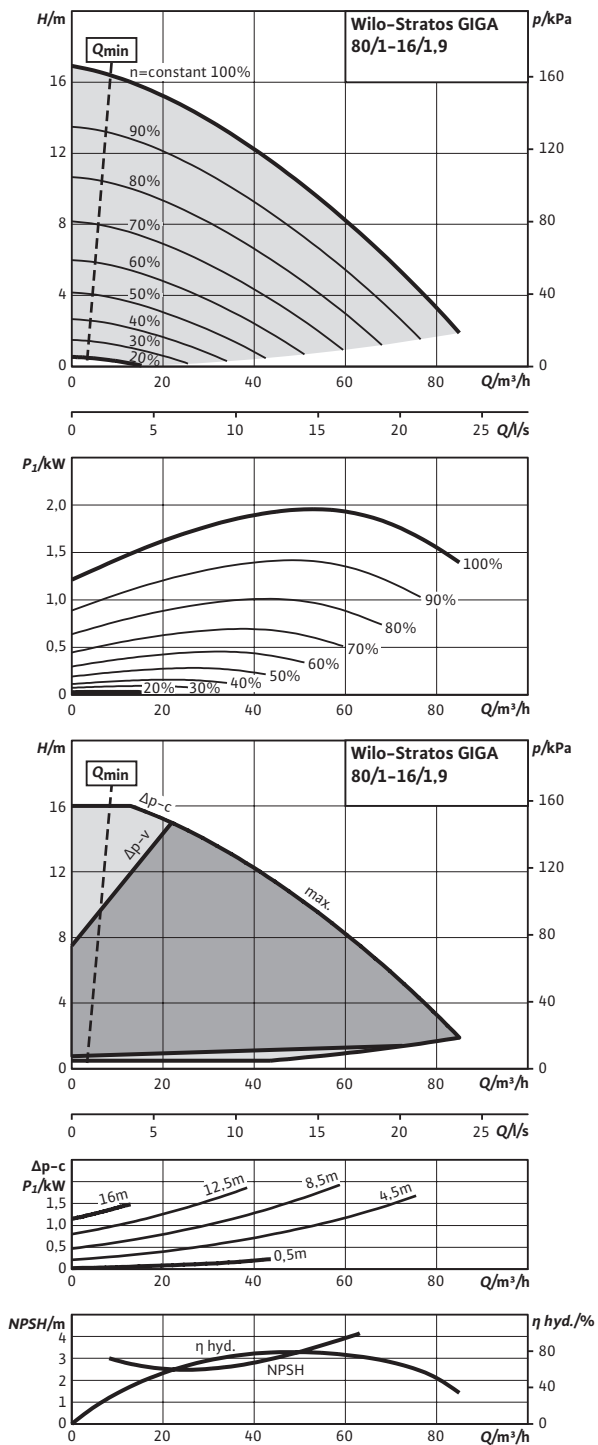
Корпус насоса	EN-GJL-250
Промежуточный корпус	EN-GJL-250
Рабочее колесо	PPS-GF40
Рабочее колесо (специальное исполнение)	-
Вал насоса	1.4122
Скользящее торцевое уплотнение	AQ1EGG
другие скользющие торцевые уплотнения	по запросу

Характеристики

Stratos GIGA 80/1-16/1,9

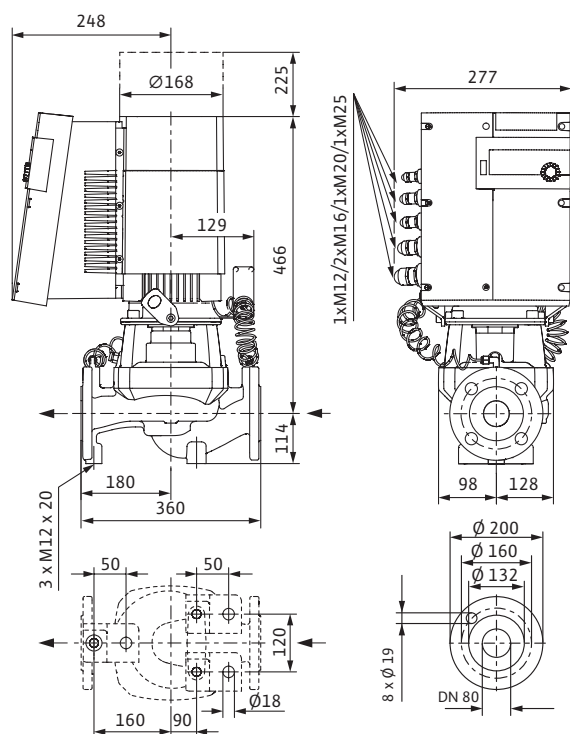
Характеристики

Stratos GIGA 80/1-21/3,0



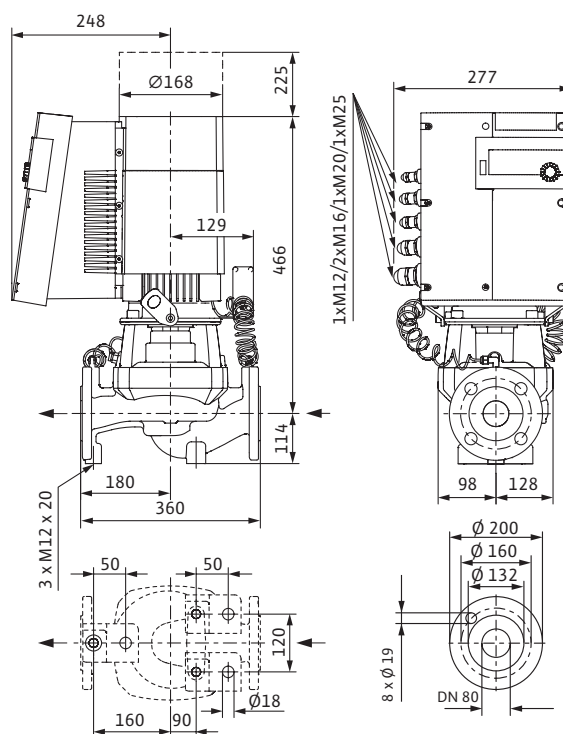
Габаритный чертеж

Stratos GIGA 80/1-16/1,9



Габаритный чертеж

Stratos GIGA 80/1-21/3,0



Технические характеристики (в зависимости от типа)

Тип	80/1-16/1,9	80/1-16/1,9-R1	80/1-21/3,0	80/1-21/3,0-R1
Арт.-№	2117147	2117175	2117146	2117174
Минимальный индекс эффективности (MEI)	≥ 0,7	≥ 0,7	≥ 0,7	≥ 0,7
Вес, прим. <i>m</i>	49 кг	49 кг	49 кг	49 кг

Подсоединения к трубопроводу

Фланцы (по EN 1092-2)	PN 16
Номинальный внутренний диаметр фланца	DN 80

Данные мотора

Подключение к сети	3~380/400/440/480 В, 50/60 Hz			
Частота вращения <i>N</i>	500 - 2850 об/мин	500 - 2850 об/мин	500 - 2950 об/мин	500 - 2950 об/мин
Номинальная мощность электродвигателя P_2	1,8 kW	1,8 kW	2,9 kW	2,9 kW
Макс. потребляемая мощность P_1	2 kW	2 kW	3,2 kW	3,2 kW
Номинальный ток (прим.) I_N 3~400 В	3,8 А	3,8 А	5,8 А	5,8 А

Материалы

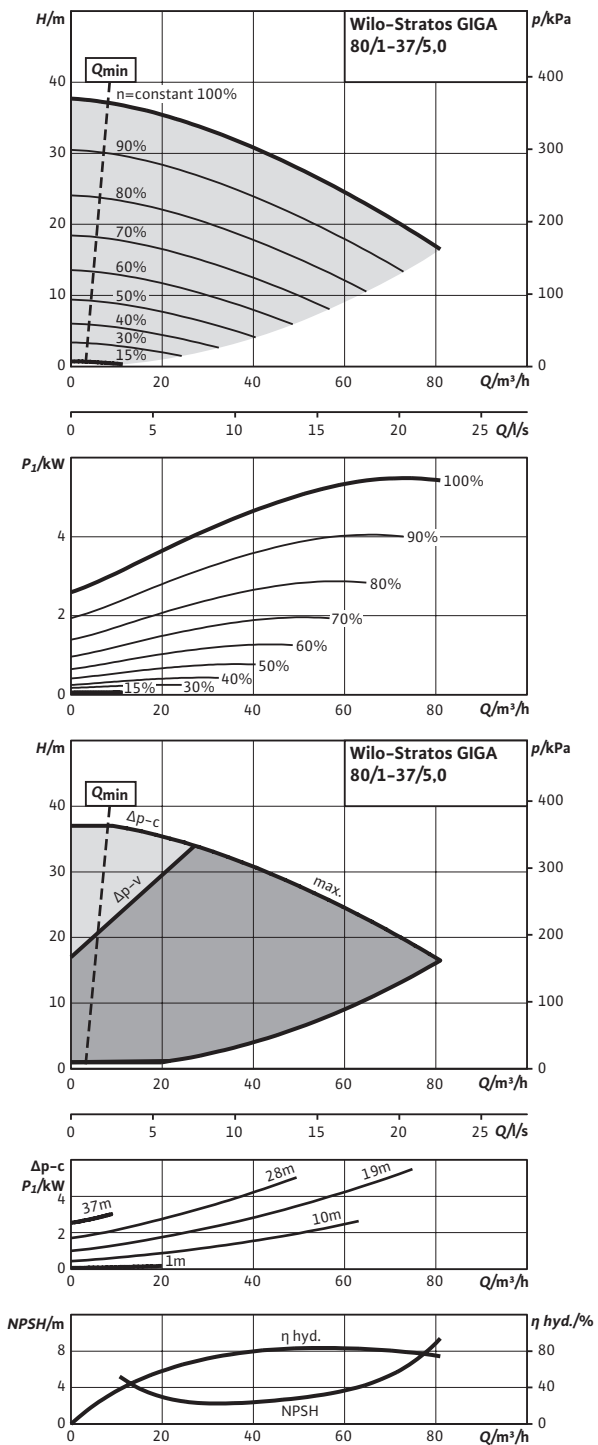
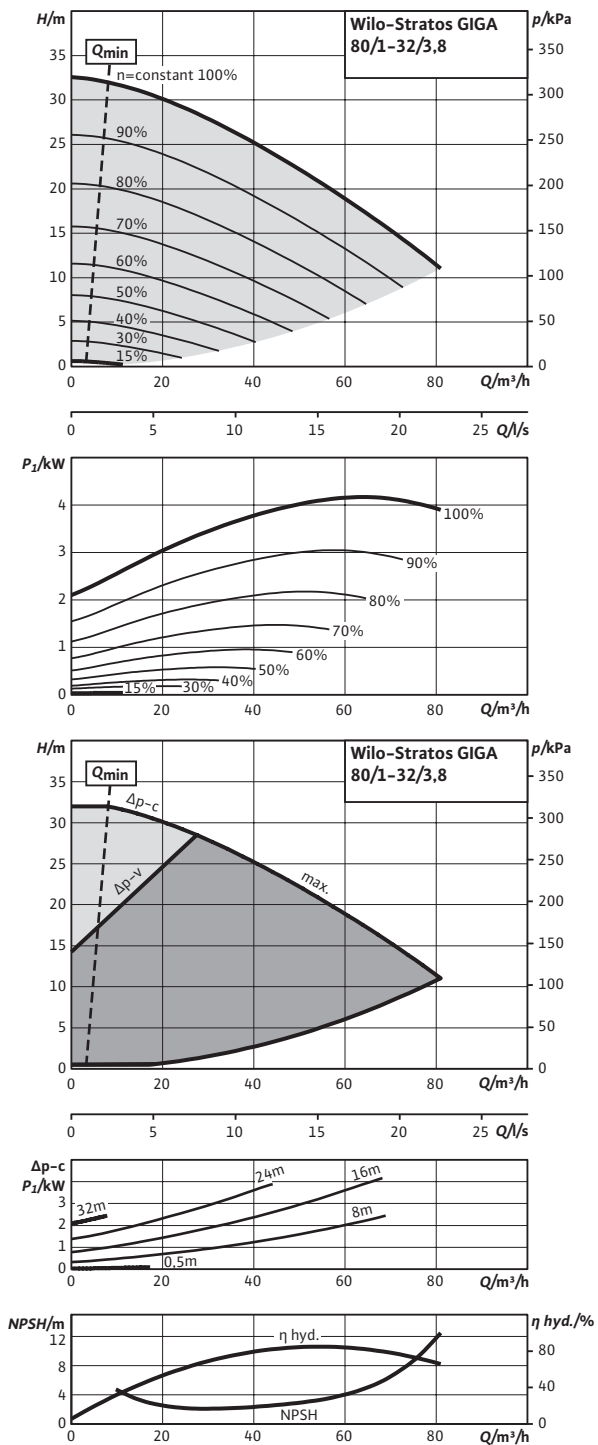
Корпус насоса	EN-GJL-250
Промежуточный корпус	EN-GJL-250
Рабочее колесо	PPS-GF40
Рабочее колесо (специальное исполнение)	-
Вал насоса	1.4122
Скользящее торцевое уплотнение	AQ1EGG
другие скользящие торцевые уплотнения	по запросу

Характеристики

Stratos GIGA 80/1-32/3,8

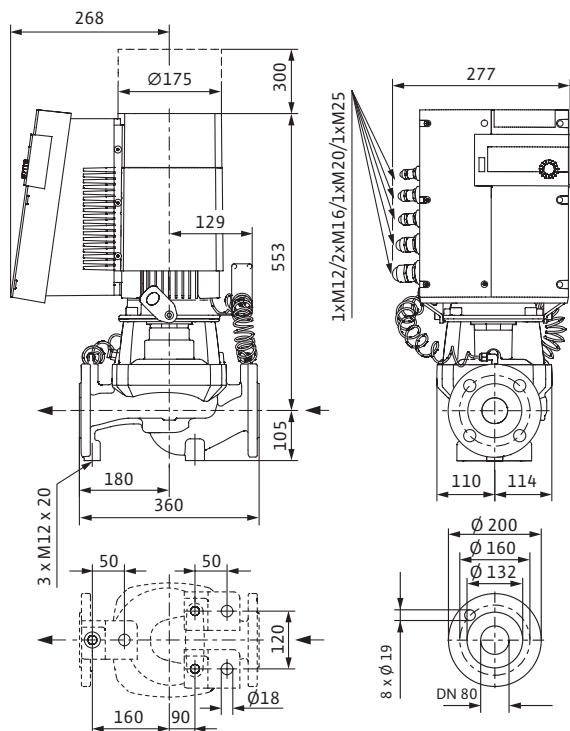
Характеристики

Stratos GIGA 80/1-37/5,0



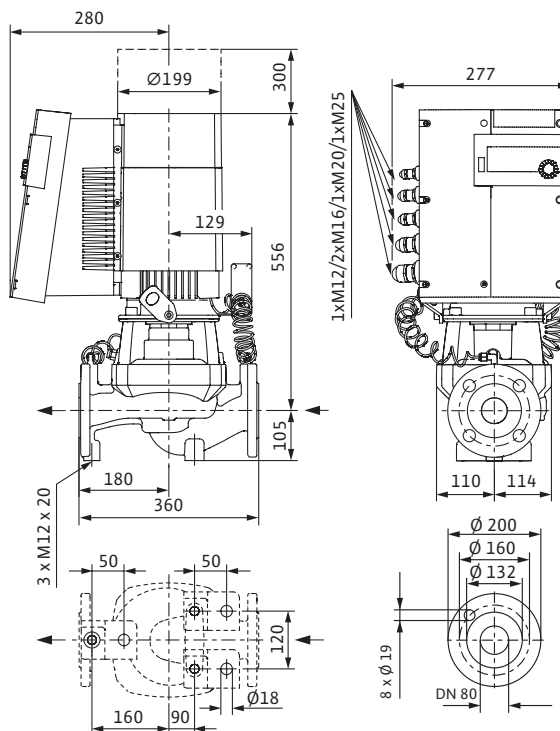
Габаритный чертеж

Stratos GIGA 80/1-32/3,8



Габаритный чертеж

Stratos GIGA 80/1-37/5,0



Технические характеристики (в зависимости от типа)

Тип	80/1-32/3,8	80/1-32/3,8-R1	80/1-37/5,0	80/1-37/5,0-R1
Арт.-№	2117149	2117177	2117148	2117176
Минимальный индекс эффективности (MEI)	≥ 0,7	≥ 0,7	≥ 0,7	≥ 0,7
Вес, прим. <i>m</i>	61 кг	61 кг	66 кг	66 кг

Подсоединения к трубопроводу

Фланцы (по EN 1092-2)	PN 16
Номинальный внутренний диаметр фланца	DN 80

Данные мотора

Подключение к сети	3~380/400/440/480 В, 50/60 Hz			
Частота вращения <i>N</i>	500 - 3700 об/мин	500 - 3700 об/мин	500 - 3750 об/мин	500 - 3750 об/мин
Номинальная мощность электродвигателя <i>P</i> ₂	3,8 kW	3,8 kW	5 kW	5 kW
Макс. потребляемая мощность <i>P</i> ₁	4,2 kW	4,2 kW	5,5 kW	5,5 kW
Номинальный ток (прим.) <i>I</i> _N 3~400 В	7,6 А	7,6 А	9,4 А	9,4 А

Материалы

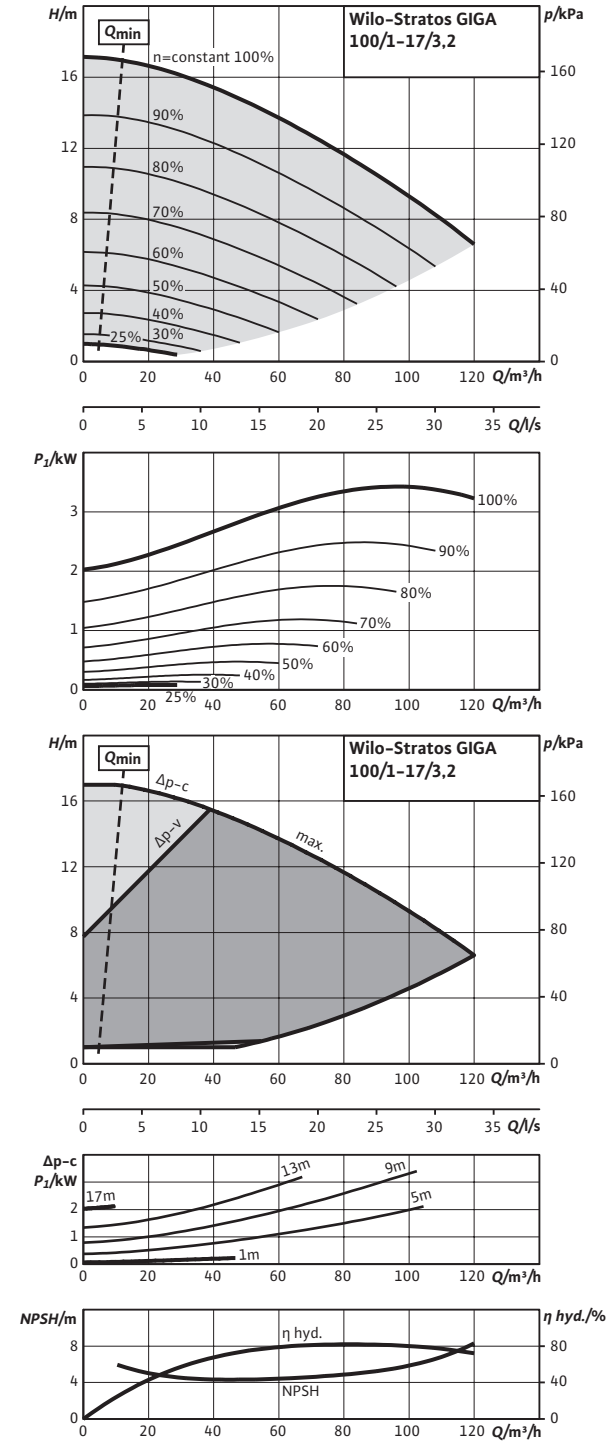
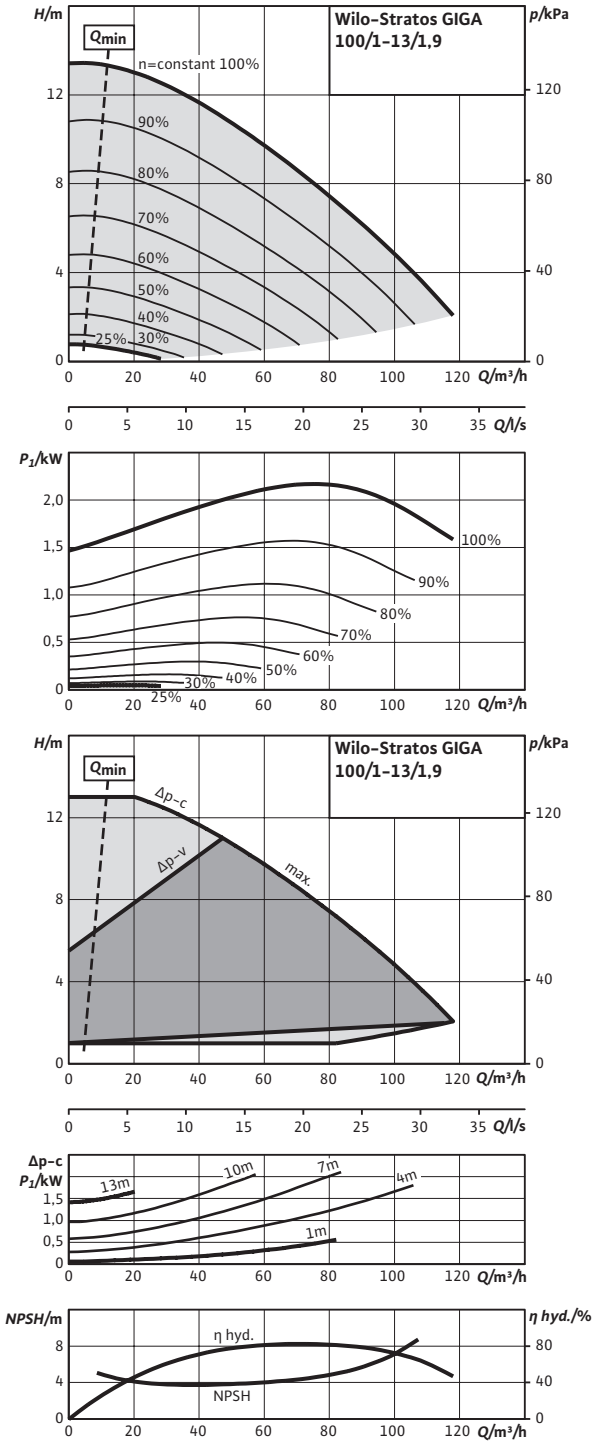
Корпус насоса	EN-GJL-250
Промежуточный корпус	EN-GJL-250
Рабочее колесо	PPS-GF40
Рабочее колесо (специальное исполнение)	-
Вал насоса	1.4122
Скользящее торцевое уплотнение	AQ1EGG
другие скользющие торцевые уплотнения	по запросу

Характеристики

Stratos GIGA 100/1-13/1,9

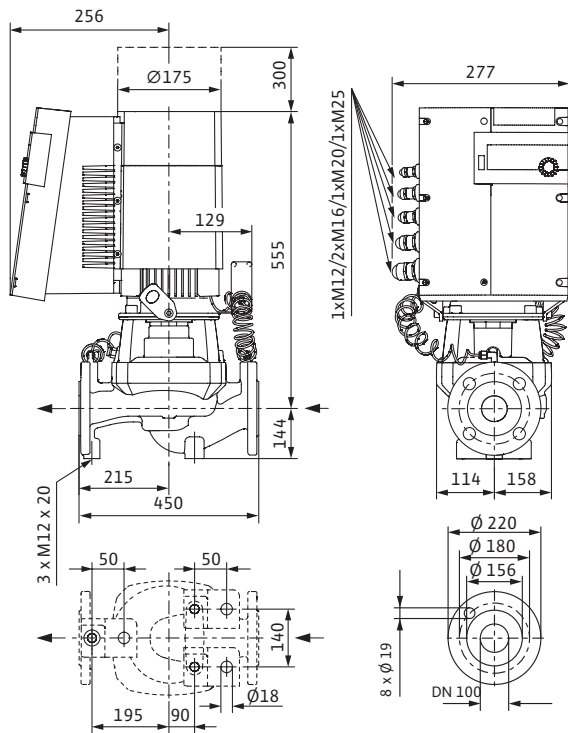
Характеристики

Stratos GIGA 100/1-17/3,2



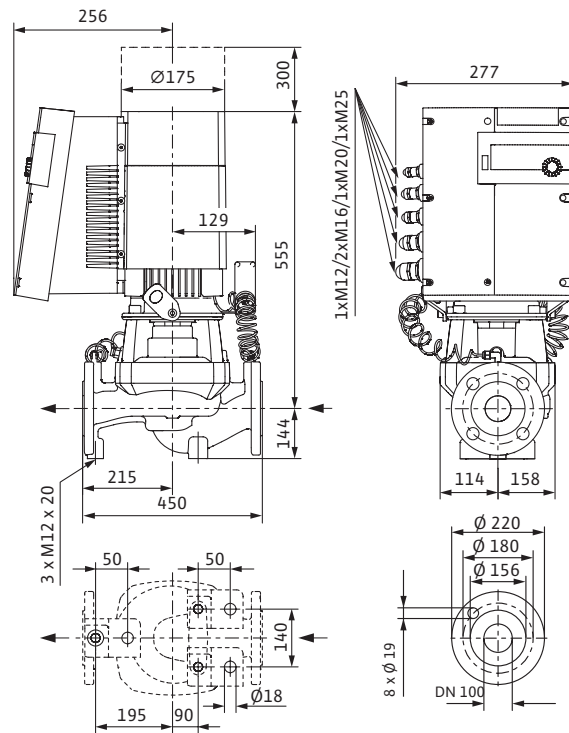
Габаритный чертеж

Stratos GIGA 100/1-13/1,9



Габаритный чертеж

Stratos GIGA 100/1-17/3,2



Технические характеристики (в зависимости от типа)

Тип	100/1-13/1,9	100/1-13/1,9-R1	100/1-17/3,2	100/1-17/3,2-R1
Арт.-№	2117151	2117179	2117150	2117178
Минимальный индекс эффективности (MEI)	≥ 0,7	≥ 0,7	≥ 0,7	≥ 0,7
Вес, прим. <i>m</i>	67 кг	67 кг	67 кг	67 кг

Подсоединения к трубопроводу

Фланцы (по EN 1092-2)	PN 16
Номинальный внутренний диаметр фланца	DN 100

Данные мотора

Подключение к сети	3~380/400/440/480 В, 50/60 Hz			
Частота вращения <i>N</i>	500 - 2100 об/мин	500 - 2100 об/мин	500 - 2160 об/мин	500 - 2160 об/мин
Номинальная мощность электродвигателя <i>P</i> ₂	2 kW	2 kW	3,2 kW	3,2 kW
Макс. потребляемая мощность <i>P</i> ₁	2,2 kW	2,2 kW	3,4 kW	3,4 kW
Номинальный ток (прим.) <i>I</i> _N 3~400 В	4,2 А	4,2 А	6,3 А	6,3 А

Материалы

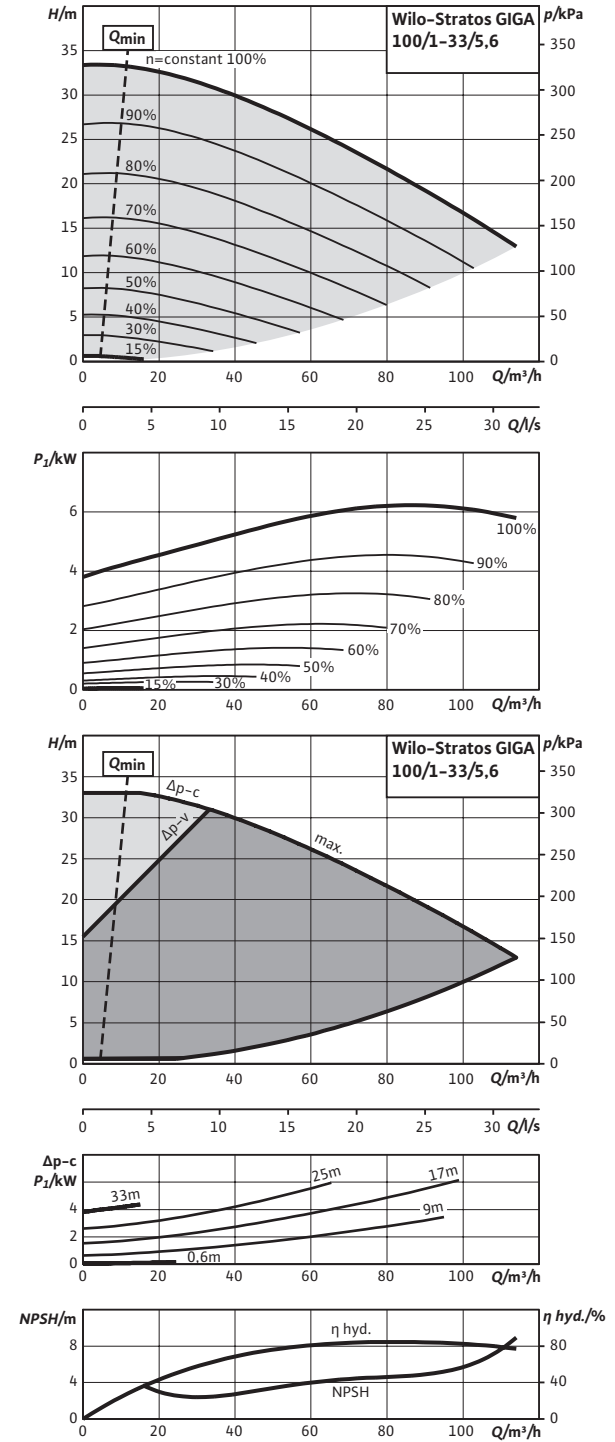
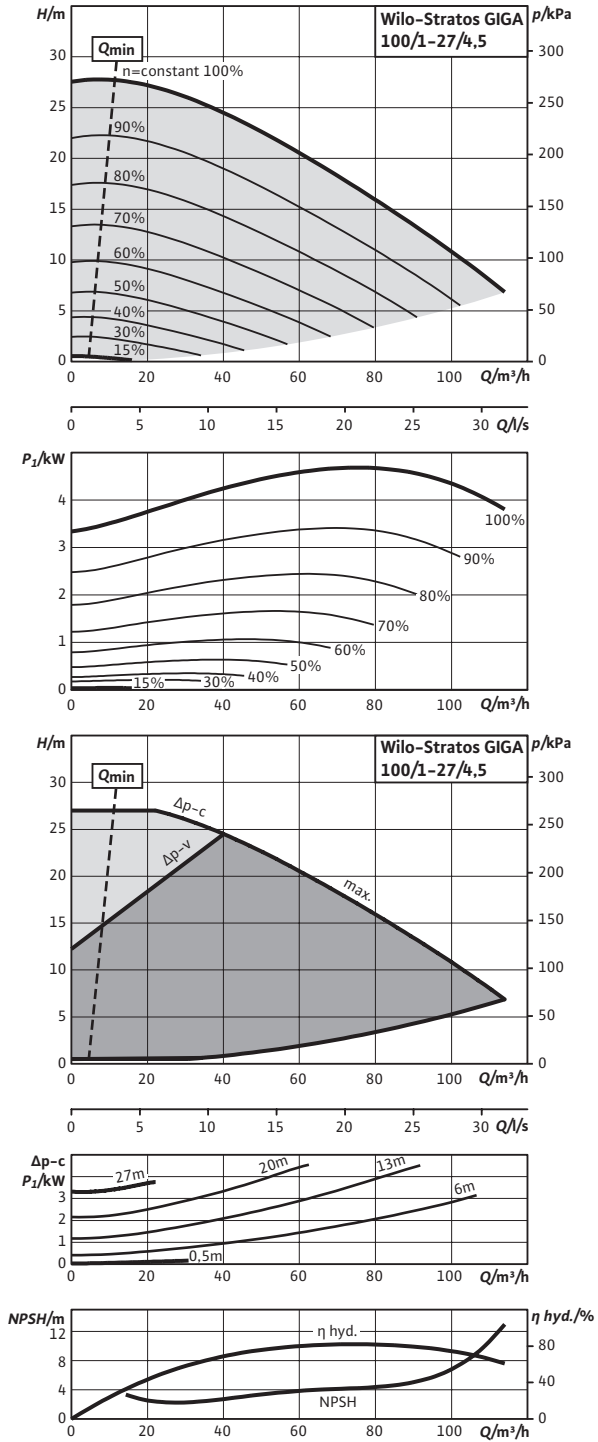
Корпус насоса	EN-GJL-250
Промежуточный корпус	EN-GJL-250
Рабочее колесо	PPS-GF40
Рабочее колесо (специальное исполнение)	-
Вал насоса	1.4122
Скользящее торцевое уплотнение	AQ1EGG
другие скользящие торцевые уплотнения	по запросу

Характеристики

Stratos GIGA 100/1-27/4,5

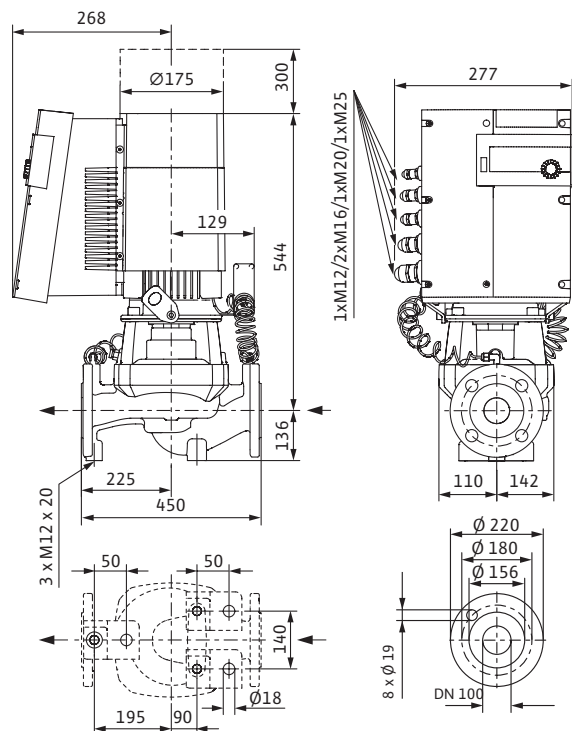
Характеристики

Stratos GIGA 100/1-33/5,6



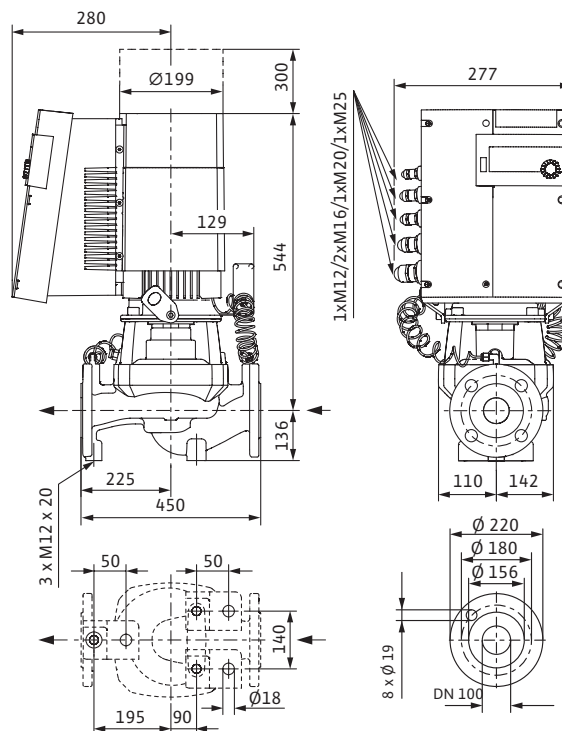
Габаритный чертеж

Stratos GIGA 100/1-27/4,5



Габаритный чертеж

Stratos GIGA 100/1-33/5,6



Технические характеристики (в зависимости от типа)

Тип	100/1-27/4,5	100/1-27/4,5-R1	100/1-33/5,6	100/1-33/5,6-R1
Арт.-№	2117153	2117181	2117152	2117180
Минимальный индекс эффективности (MEI)	≥ 0,7	≥ 0,7	≥ 0,7	≥ 0,7
Вес, прим. <i>m</i>	69 кг	69 кг	74 кг	74 кг

Подсоединения к трубопроводу

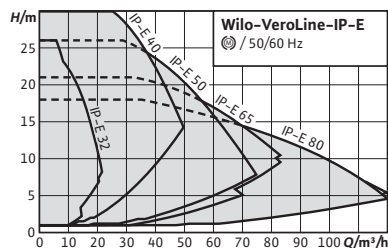
Фланцы (по EN 1092-2)	PN 16
Номинальный внутренний диаметр фланца	DN 100

Данные мотора

Подключение к сети	3~380/400/440/480 В, 50/60 Hz			
Частота вращения <i>N</i>	500 - 3600 об/мин	500 - 3600 об/мин	500 - 3700 об/мин	500 - 3700 об/мин
Номинальная мощность электродвигателя <i>P</i> ₂	4,3 kW	4,3 kW	5,6 kW	5,6 kW
Макс. потребляемая мощность <i>P</i> ₁	4,8 kW	4,8 kW	6,3 kW	6,3 kW
Номинальный ток (прим.) <i>I</i> _N 3~400 В	8,2 А	8,2 А	10,4 А	10,4 А

Материалы

Корпус насоса	EN-GJL-250
Промежуточный корпус	EN-GJL-250
Рабочее колесо	PPS-GF40
Рабочее колесо (специальное исполнение)	-
Вал насоса	1.4122
Скользящее торцевое уплотнение	AQ1EGG
другие скользящие торцевые уплотнения	по запросу



Принадлежности	Стр.
IR-монитор, IR-модуль	841
Дифференциальный датчик давления (DDG)	768
IF-модули	802
Система регулирования VR-HVAC	751
Система регулирования CSe-HVAC	761
Система регулирования SSe-HVAC	769

Дополнение в серии



Wilo-VeroLine-IP-E



Тип

Электронно регулируемый насос с сухим ротором в исполнении inline с фланцевым соединением и автоматической регулировкой мощности

Применение

Для перекачивания воды систем отопления (согласно VDI 2035), водогликолевой смеси и охлаждающей / холодной воды без абразивных веществ в системах отопления, кондиционирования и охлаждения

Обозначение

Пример **IP-E 40/160-4/2-R1**

IP-E	Насос Inline с электронным регулированием
40	Номинальный внутренний диаметр присоединения к трубопроводу D
160	Номинальный внутренний диаметр рабочего колеса
4	Номинальная мощность электродвигателя P_2 в кВт
2	Число полюсов
R1	Исполнение без датчика давления

Особенности/преимущества продукции

- Экономия электроэнергии за счет встроенной электронной системы регулирования мощности
- Опциональные интерфейсы для связи с шиной посредством подключаемых IF-модулей
- Простое управление благодаря технологии «красная кнопка» и дисплею
- Встроенная система управления сдвоенными насосами
- Встроенная полная защита электродвигателя (термодатчик) с электронной системой отключения

Технические характеристики

Допустимая перекачиваемая среда (другие среды по запросу)

Вода систем отопления (согласно VDI 2035)	•
Водогликолевая смесь (при доле гликоля 20–40 об. % и температуре перекачиваемой среды ≤ 40 °C)	•
Охлаждающая и холодная вода	•
Масляный теплоноситель	Специальное исполнение за дополнительную плату

• = допустимо, - = не допустимо

Технические характеристики

Допустимая область применения

Диапазон температур при макс. температуре окружающей среды +40 °C	-20...+120 °C (в зависимости от перекачиваемой среды)
Номинальное давление P_N	10 бар
Электроподключение	
Подключение к сети	3~440 V $\pm 10\%$, 50/60 Hz 3~400 V $\pm 10\%$, 50/60 Hz 3~380 V $-5\%/+10\%$, 50/60 Hz

• = допустимо, - = не допустимо

Технические характеристики

Мотор/электроника

Встроенная полная защита мотора	•
Степень защиты	IP 55
Класс изоляции	F
Создаваемые помехи	EN 61800-3
Помехозащищенность	EN 61800-3

Материалы

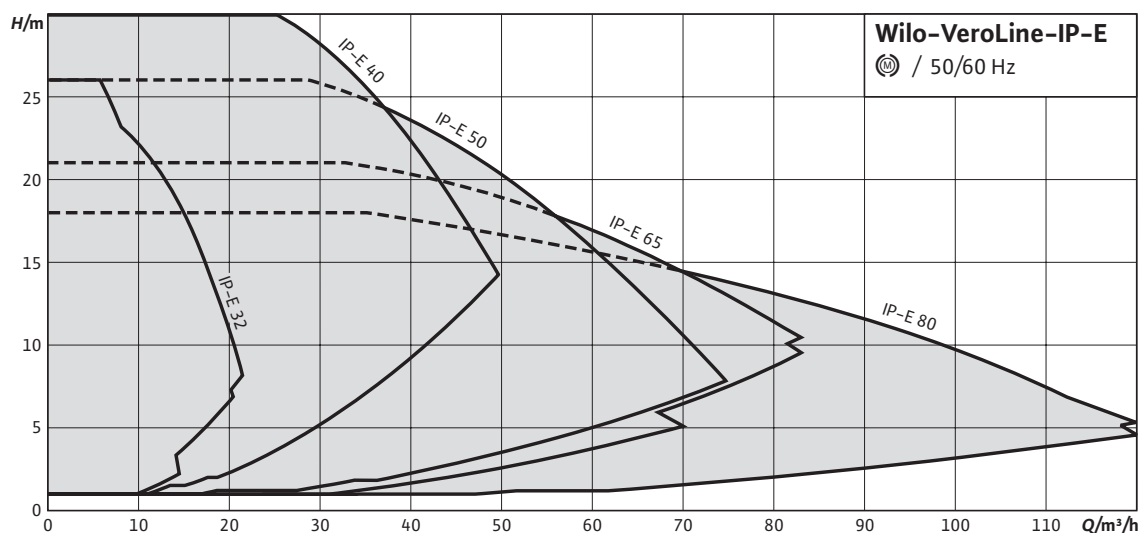
Корпус насоса	EN-GJL-250
---------------	------------

• = допустимо, - = не допустимо

Технические характеристики

Промежуточный корпус	EN-GJL-250
Рабочее колесо	PPO-GF30
Вал насоса	1.4021 [AISI420]
Скользящее торцевое уплотнение	AQEGG
другие скользящие торцевые уплотнения	по запросу

• = допустимо, - = не допустимо



Оснащение/функции

Режимы работы

- Др-с для постоянного перепада давления
- Др-в для переменного перепада давления
- Управление PID
- Режим управления (n=постоян.)

Панель управления

- «Красная кнопка» и дисплей

Ручное управление

- Настройка требуемого перепада давления
- Настройка частоты вращения (режим ручного управления)
- Настройка режимов работы
- Регулировка момента ВКЛ./ВЫКЛ. насоса
- Настройка всех рабочих параметров
- Квитирование ошибок

Внешнее управление

- Управляющий вход «Выкл. по приоритету»
- Управляющий вход «Внешняя смена насосов» (действует только в режиме работы сдвоенного насоса)

- Аналоговый вход 0–10 В, 0–20 мА для ручного режима управления (DDC) и дистанционного изменения заданного значения
- Аналоговый вход 2–10 В, 4–20 мА для ручного режима управления (DDC) и дистанционного изменения заданного значения
- Аналоговый вход 0–10 В для сигнала фактического значения датчика давления
- Аналоговый вход 2–10 В, 0–20 мА, 4–20 мА для сигнала фактического значения датчика давления

Сигнализация и индикация

- Обобщенная сигнализация неисправности SSM
- Обобщенная сигнализация рабочего состояния SBM

Обмен данными

- ИК-интерфейс для дистанционного обмена данными с IR-монитором/IR-картой памяти
- Гнездо для Wilo IF-модулей (Modbus, BACnet, CAN, PLR, LON) для подключения к автоматизированной системе управления зданием

Функции защиты

- Полная защита электродвигателя со встроенной электронной системой отключения
- Блокировка доступа

Управление сдвоенными насосами (сдвоенный насос или два одинарных насоса)

- Режим работы «основной/резервный» (автоматическое переключение при неисправности)
- Основной/резервный режим работы Смена работы насосов через 24 часа
- Режим совместной работы двух насосов
- Режим совместной работы двух насосов (включение и отключение при пиковой нагрузке с оптимизацией по КПД)

Комплект поставки

- Насос
- Инструкция по монтажу и эксплуатации

Опции

- Вариант ...-R1 без дифференциального датчика давления
- Вариант ...-H5 с корпусом PN16 (за отдельную плату)
- Вариант ...-S1/-S2 с особым скользящим торцевым уплотнением (за отдельную плату)

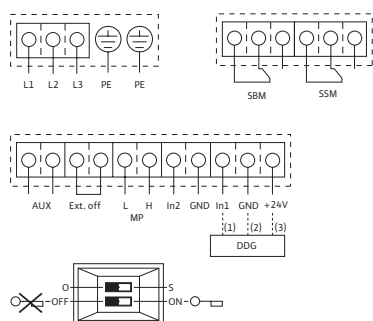
Принадлежности

- 3 консоли с крепежным материалом для монтажа на фундаменте
- IR-монитор, IR-модуль
- IF-модуль PLR для соединения с PLR/интерфейсным преобразователем
- IF-модуль LON для соединения с сетью LONWORKS
- IF-модуль BACnet
- IF-модуль Modbus
- IF-модуль CAN
- Система регулирования VR-HVAC
- Система регулирования CSe-HVAC
- Система регулирования SSe-HVAC
- Дифференциальный датчик давления (DDG)

Общие указания – директивы ErP (экологический дизайн)

- Базовое значение MEI для насосов с оптимальным КПД $\geq 0,70$.
- КПД насоса с откорректированным рабочим колесом, как правило, ниже КПД насоса с полным диаметром рабочего колеса. За счет корректировки рабочего колеса насос настраивается на определенную рабочую точку, в результате чего снижается энергопотребление. Индекс минимальной эффективности (MEI) относится к полному диаметру рабочего колеса.
- При различных рабочих точках данный насос может работать эффективнее и экономичнее, если, например, управление его работой осуществляется путем регулирования переменной частоты вращения, благодаря которому насос адаптируется к характеристикам соответствующей системы.
- Информацию по базовому значению эффективности см. на интернет-странице www.europump.org/efficiencycharts.
- На насосы, потребляющие мощность > 150 кВт, или имеющие подачу $Q_{в\text{ер}} < 6$ м³/ч, не распространяются требования по экологическому проектированию водяных насосов. Поэтому значение MEI не указывается.

Схема подключения



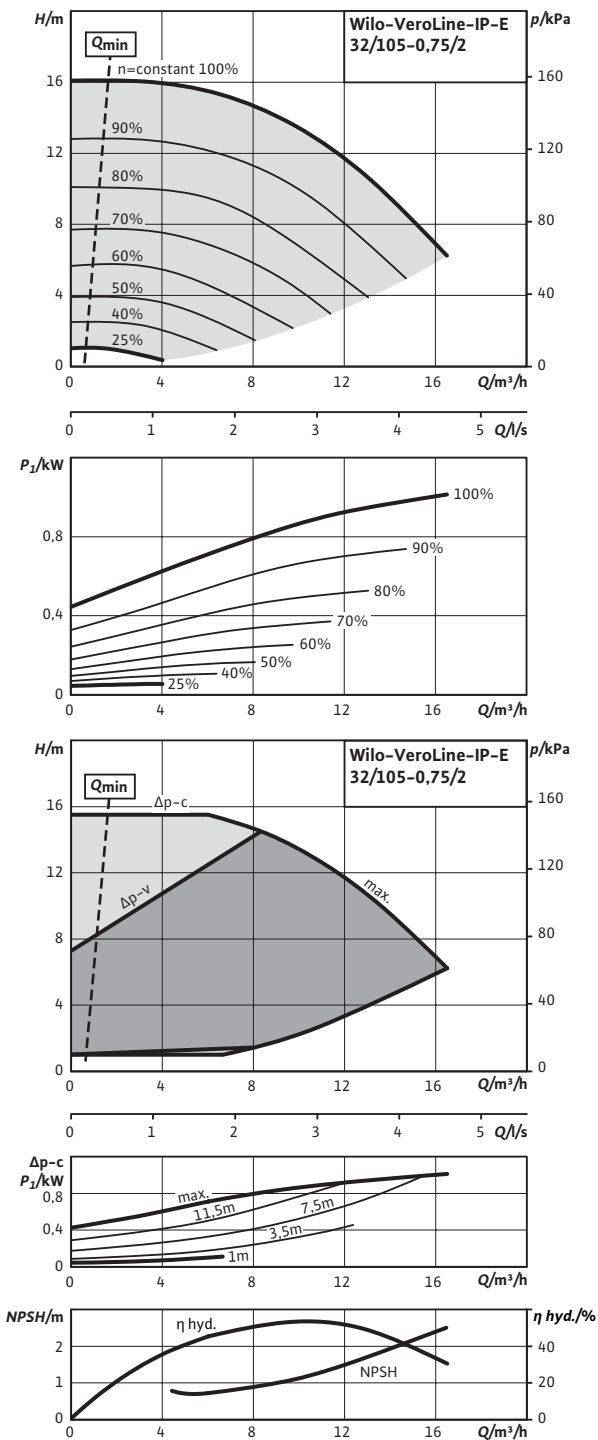
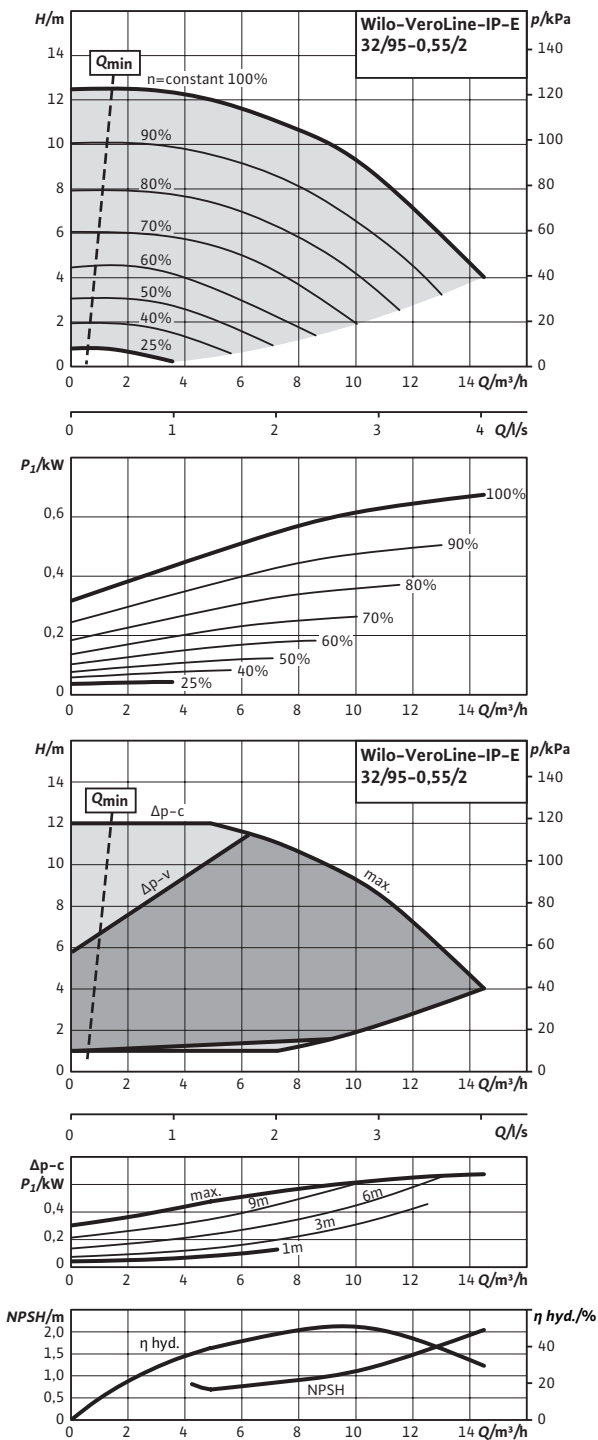
- L1, L2, L3:** Подключение к сети: 3~440 В ±10 %, 50/60 Гц; 3~400 В ±10 %, 50/60 Гц; 3~380 В -5 %/+10 %, 50/60 Гц
- PE:** Подключение заземляющего провода
- DDG:** Подключение дифференциального датчика давления
- In1 (1):** Вход фактического значения 0 – 10 В/0 – 20 мА; 2 – 10 В/4 – 20 мА
- GND (2):** Общий контакт для In1 и In2
- + 24 В (3):** Выход постоянного напряжения для внешнего потребителя/ датчика. Макс. нагрузка 60 мА
- In2:** Вход заданного значения 0 – 10 В/0 – 20 мА; 2 – 10 В/4 – 20 мА
- MP:** Multi Pump, интерфейс для управления сдвоенным насосом
- Ext. off:** Управляющий вход «Выкл. по приоритету»
 Посредством внешнего беспотенциального контакта насос можно включить или выключить (24 В пост. тока/10 мА).
- SBM:*** беспотенциальная обобщенная сигнализация рабочего состояния (переключающий контакт по VDI 3814)
- SSM:*** беспотенциальная обобщенная сигнализация неисправности (переключающий контакт по VDI 3814)
- AUX:** Внешняя смена работы насосов (только в режиме работы – сдвоенного насоса). Посредством внешнего беспотенциального контакта можно провести смену насосов (24 В пост. тока/10 мА)
- Микрпере– 1:** Переключение между рабочим (O) и сервисным (S) режимом (ключатель: мами)
 2: активация/деактивация меню для блокировки доступа
- Опция:** IF-модули для подключения к автоматизированной системе управления зданием
- * Допустимая нагрузка на контакты SBM и SSM:
 мин.: 12 В пост. тока/10 мА
 макс.: 250 В перем. тока/1 А

Характеристики

Veroline-IP-E 32/95-0,55/2

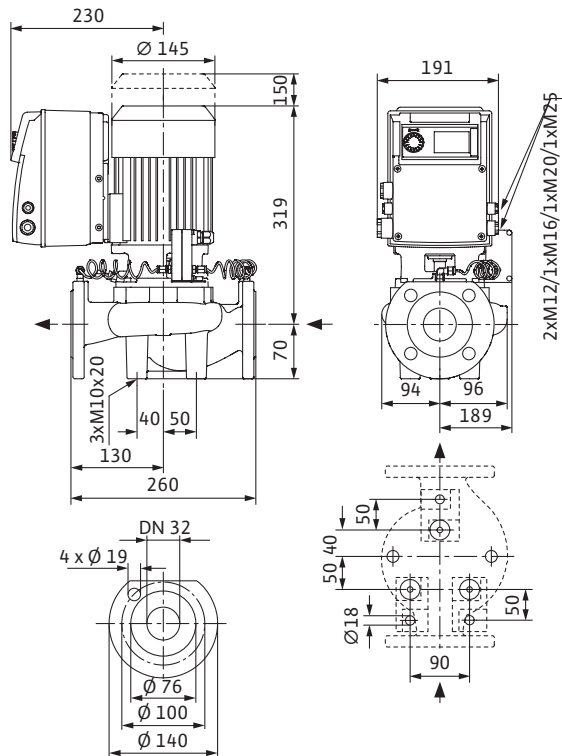
Характеристики

Veroline-IP-E 32/105-0,75/2



Габаритный чертеж

VeroLine-IP-E 32/95-0,55/2

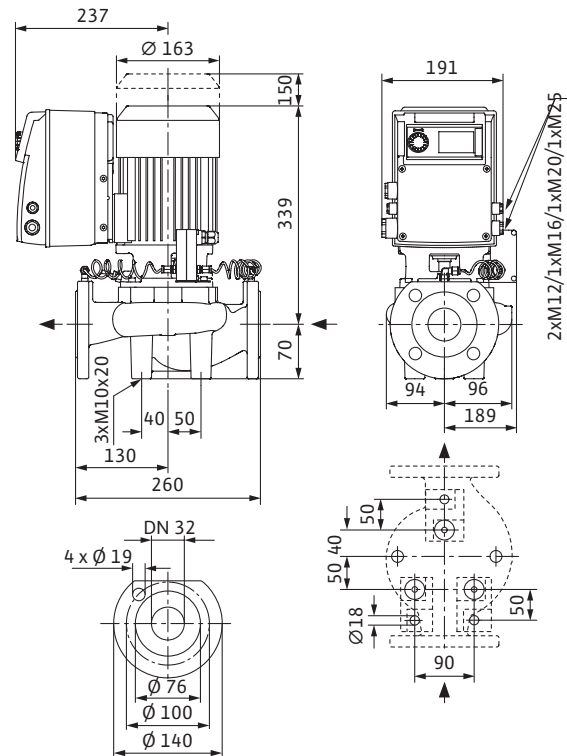


Указание:

Корпус с опорными ножками для монтажа на фундаменте и с отверстиями M10, консоли по запросу.

Габаритный чертеж

VeroLine-IP-E 32/105-0,75/2



Указание:

Корпус с опорными ножками для монтажа на фундаменте и с отверстиями M10, консоли по запросу.

Технические характеристики (в зависимости от типа)

Тип	32/95-0,55/2	32/95-0,55/2-R1	32/105-0,75/2	32/105-0,75/2-R1
Арт.-№	2144260	2144269	2144261	2144270
Минимальный индекс эффективности (MEI)	≥ 0,4	≥ 0,4	≥ 0,4	≥ 0,4
Насос с макс. диаметром рабочего колеса для определения MEI	IPL32/135-1,5/2	IPL32/135-1,5/2	IPL32/135-1,5/2	IPL32/135-1,5/2
Вес, прим. <i>m</i>	25 кг	25 кг	27 кг	27 кг

Подсоединения к трубопроводу

Фланцы (по EN 1092-2)	PN 10 (PN 16 по запросу)
Номинальный внутренний диаметр фланца	DN 32

Данные мотора

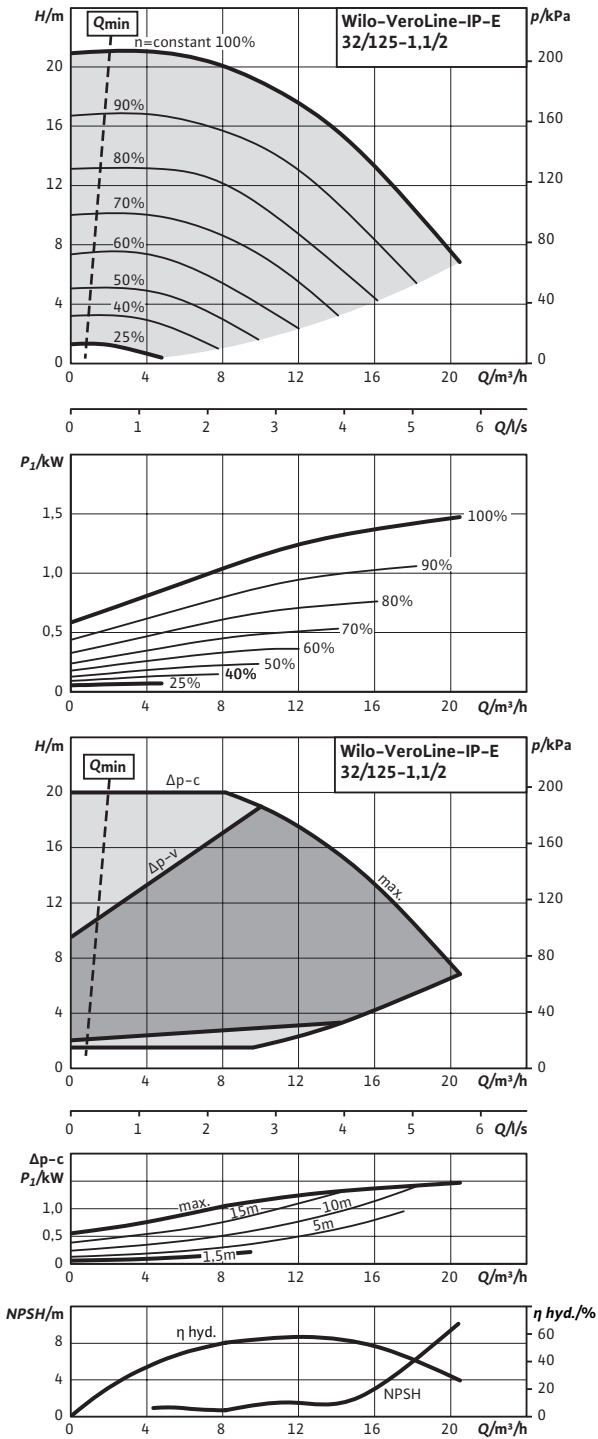
Подключение к сети	3~380/400/440 В, 50/60 Hz			
Частота вращения <i>N</i>	750 - 2900 об/мин	750 - 2900 об/мин	750 - 2900 об/мин	750 - 2900 об/мин
Номинальная мощность мотора P_2	0,55 kW	0,55 kW	0,75 kW	0,75 kW
Макс. потребляемая мощность P_1	0,7 kW	0,7 kW	1,0 kW	1,0 kW
Номинальный ток (прим.) I_N 3~400 В	1,5 А	1,5 А	2,5 А	2,5 А

Материалы

Корпус насоса	EN-GJL-250
Промежуточный корпус	EN-GJL-250
Рабочее колесо	PPO-GF30
Рабочее колесо (специальное исполнение)	-
Вал насоса	1.4021 [AISI420]
Скользящее торцевое уплотнение	AQEGG
другие скользящие торцевые уплотнения	по запросу

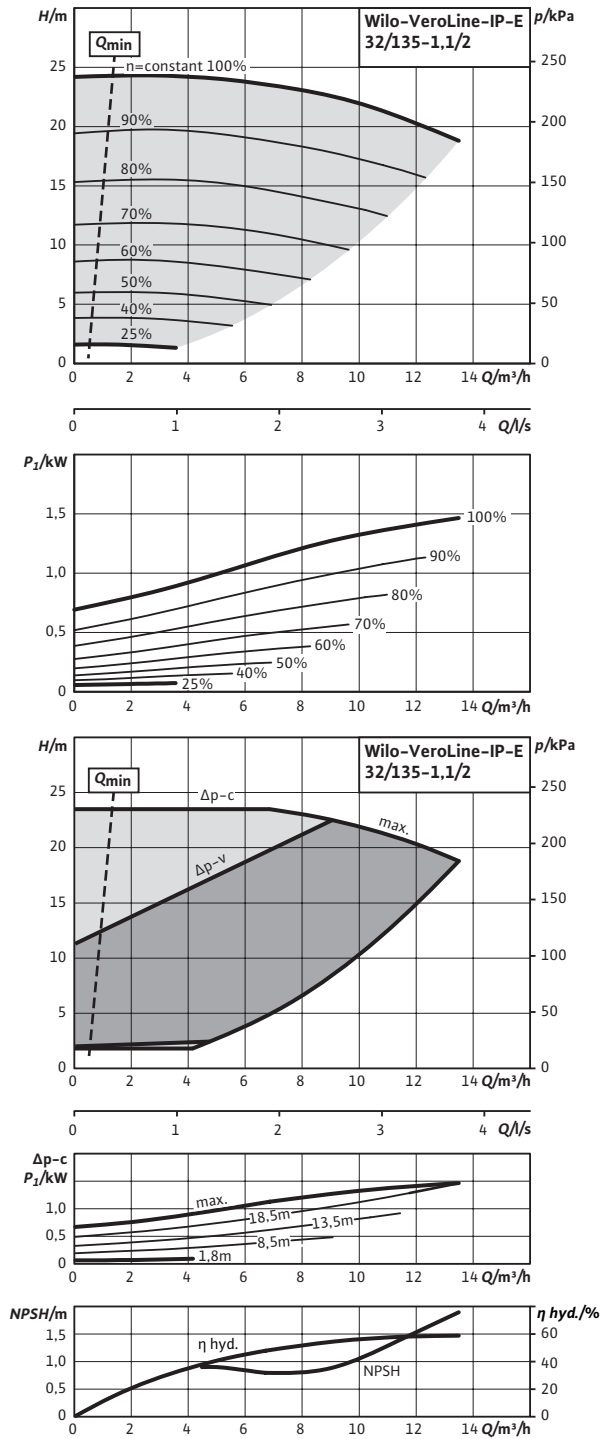
Характеристики

Veroline-IP-E 32/125-1,1/2



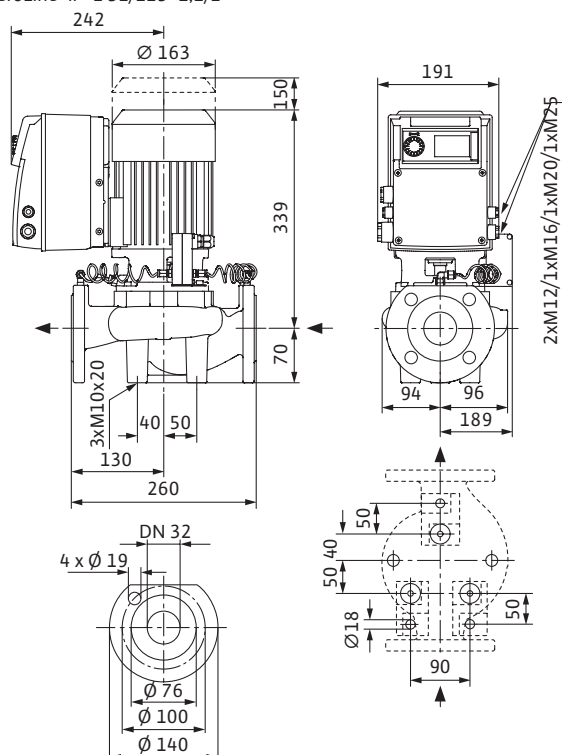
Характеристики

Veroline-IP-E 32/135-1,1/2



Габаритный чертеж

VeroLine-IP-E 32/125-1,1/2

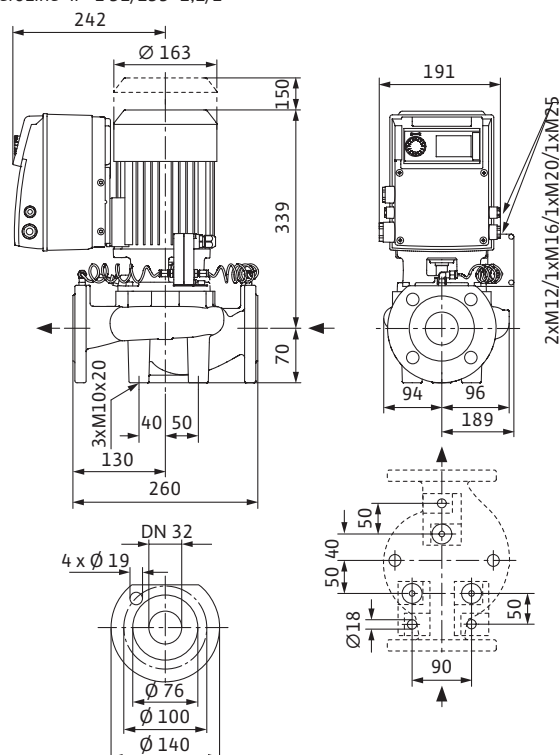


Указание:

Корпус с опорными ножками для монтажа на фундаменте и с отверстиями M10, консоли по запросу.

Габаритный чертеж

VeroLine-IP-E 32/135-1,1/2



Указание:

Корпус с опорными ножками для монтажа на фундаменте и с отверстиями M10, консоли по запросу.

Технические характеристики (в зависимости от типа)

Тип	32/125-1,1/2	32/125-1,1/2-R1	32/135-1,1/2	32/135-1,1/2-R1
Арт.-№	2144262	2144271	2144263	2144272
Минимальный индекс эффективности (MEI)	≥ 0,4	≥ 0,4	≥ 0,4	≥ 0,4
Насос с макс. диаметром рабочего колеса для определения MEI	IPL32/135-1,5/2	IPL32/135-1,5/2	IPL32/135-1,5/2	IPL32/135-1,5/2
Вес, прим. <i>m</i>	31 кг	31 кг	31 кг	31 кг

Подсоединения к трубопроводу

Фланцы (по EN 1092-2)	PN 10 (PN 16 по запросу)
Номинальный внутренний диаметр фланца	DN 32

Данные мотора

Подключение к сети	3~380/400/440 В, 50/60 Hz			
Частота вращения <i>N</i>	750 - 2900 об/мин	750 - 2900 об/мин	750 - 2900 об/мин	750 - 2900 об/мин
Номинальная мощность мотора <i>P</i> ₂	1,1 kW	1,1 kW	1,1 kW	1,1 kW
Макс. потребляемая мощность <i>P</i> ₁	1,5 kW	1,5 kW	1,5 kW	1,5 kW
Номинальный ток (прим.) <i>I</i> _N 3~400 В	3,6 А	3,6 А	3,7 А	3,7 А

Материалы

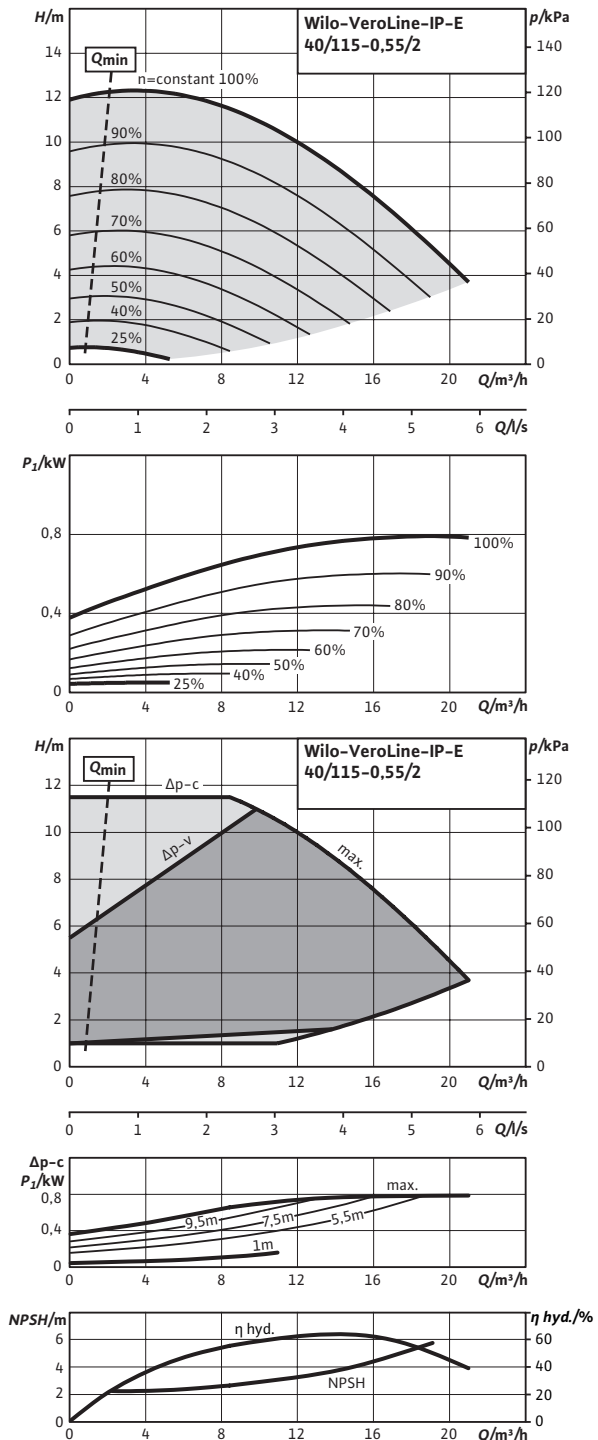
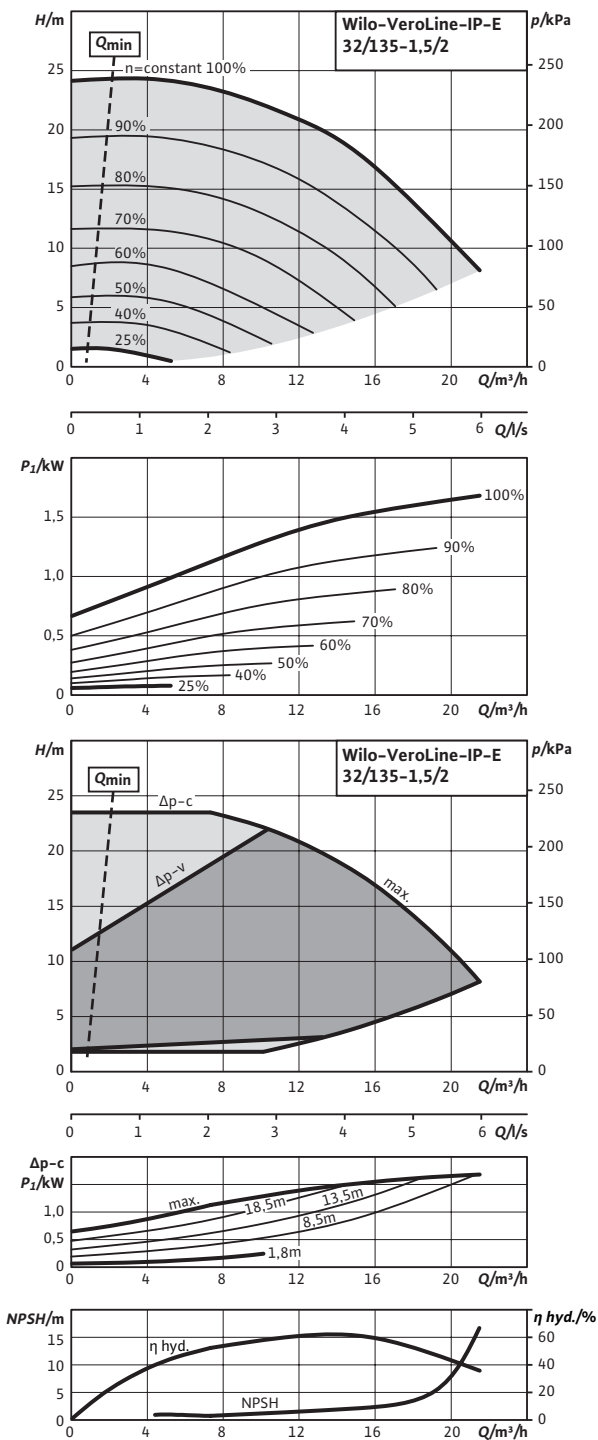
Корпус насоса	EN-GJL-250
Промежуточный корпус	EN-GJL-250
Рабочее колесо	PPO-GF30
Рабочее колесо (специальное исполнение)	-
Вал насоса	1.4021 [AISI420]
Скользящее торцевое уплотнение	AQEGG
другие скользящие торцевые уплотнения	по запросу

Характеристики

Veroline-IP-E 32/135-1,5/2

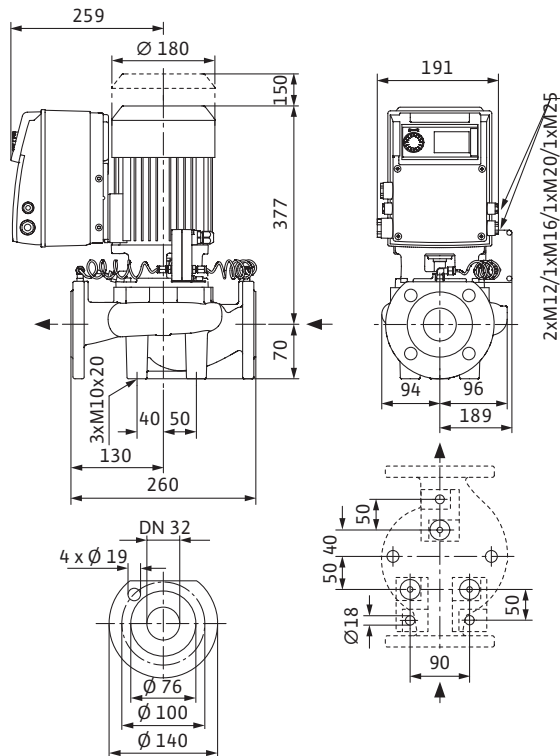
Характеристики

Veroline-IP-E 40/115-0,55/2



Габаритный чертеж

VeroLine-IP-E 32/135-1,5/2

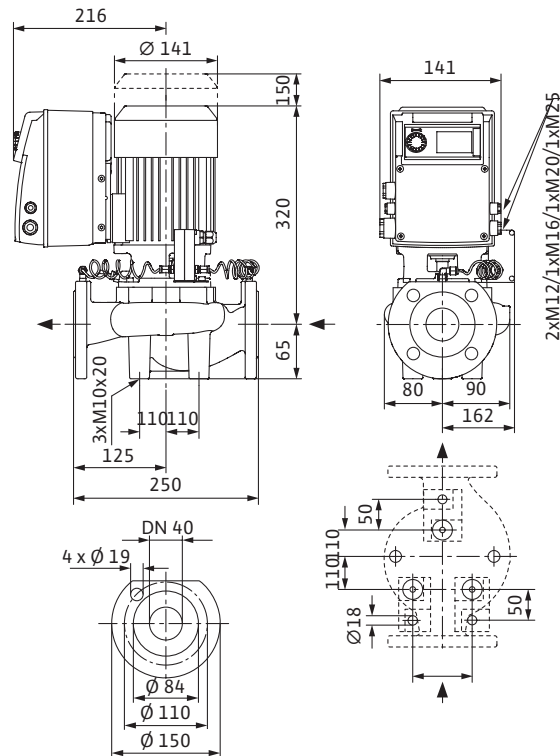


Указание:

Корпус с опорными ножками для монтажа на фундаменте и с отверстиями M10, консоли по запросу.

Габаритный чертеж

VeroLine-IP-E 40/115-0,55/2



Указание:

Корпус с опорными ножками для монтажа на фундаменте и с отверстиями M10, консоли по запросу.

Технические характеристики (в зависимости от типа)

Тип	32/135-1,5/2	32/135-1,5/2-R1	40/115-0,55/2	40/115-0,55/2-R1
Арт.-№	2152191	2152192	2131252	2131261
Минимальный индекс эффективности (MEI)	≥ 0,4	≥ 0,4	≥ 0,4	≥ 0,4
Насос с макс. диаметром рабочего колеса для определения MEI	IPL32/135-1,5/2	IPL32/135-1,5/2	IPL40/115-0,55/2	IPL40/115-0,55/2
Вес, прим. <i>m</i>	32 кг	32 кг	26 кг	26 кг

Подсоединения к трубопроводу

Фланцы (по EN 1092-2)	PN 10 (PN 16 по запросу)			
Номинальный внутренний диаметр фланца	DN 32		DN 40	

Данные мотора

Подключение к сети	3~380/400/440 В, 50/60 Hz			
Частота вращения <i>N</i>	750 - 2900 об/мин	750 - 2900 об/мин	750 - 2900 об/мин	750 - 2900 об/мин
Номинальная мощность мотора P_2	1,5 kW	1,5 kW	0,55 kW	0,55 kW
Макс. потребляемая мощность P_1	1,7 kW	1,7 kW	0,8 kW	0,8 kW
Номинальный ток (прим.) I_N 3~400 В	4,6 А	4,6 А	1,8 А	1,8 А

Материалы

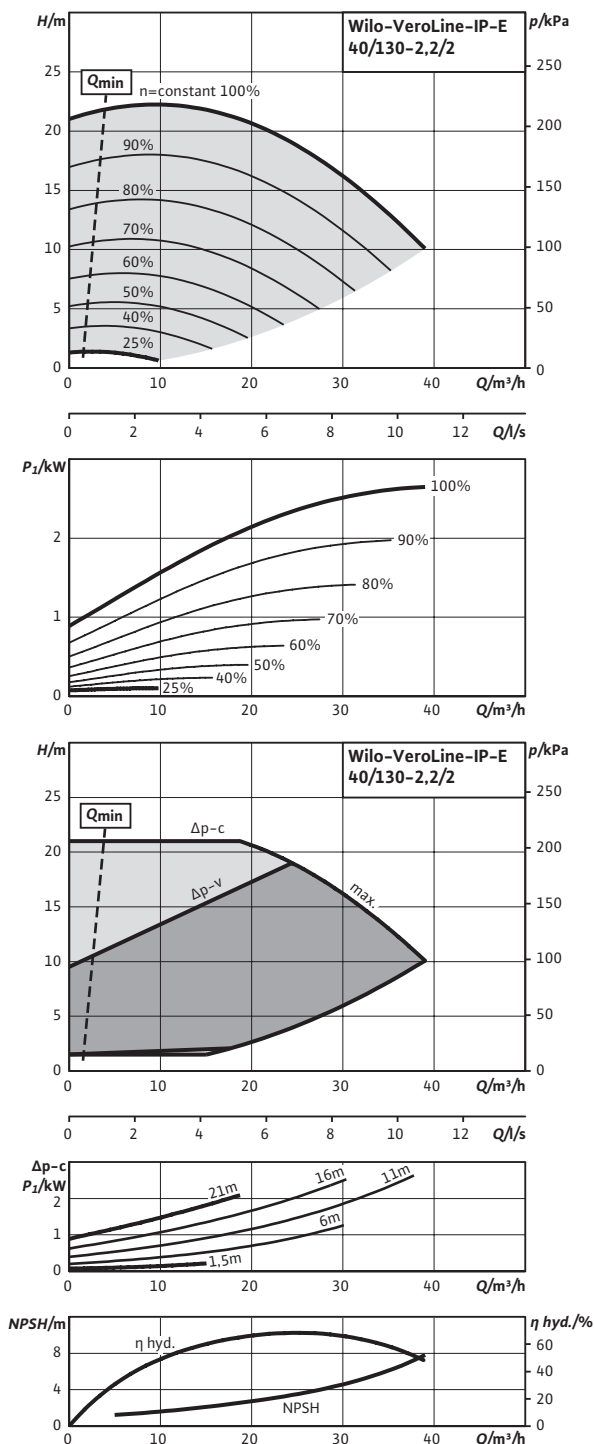
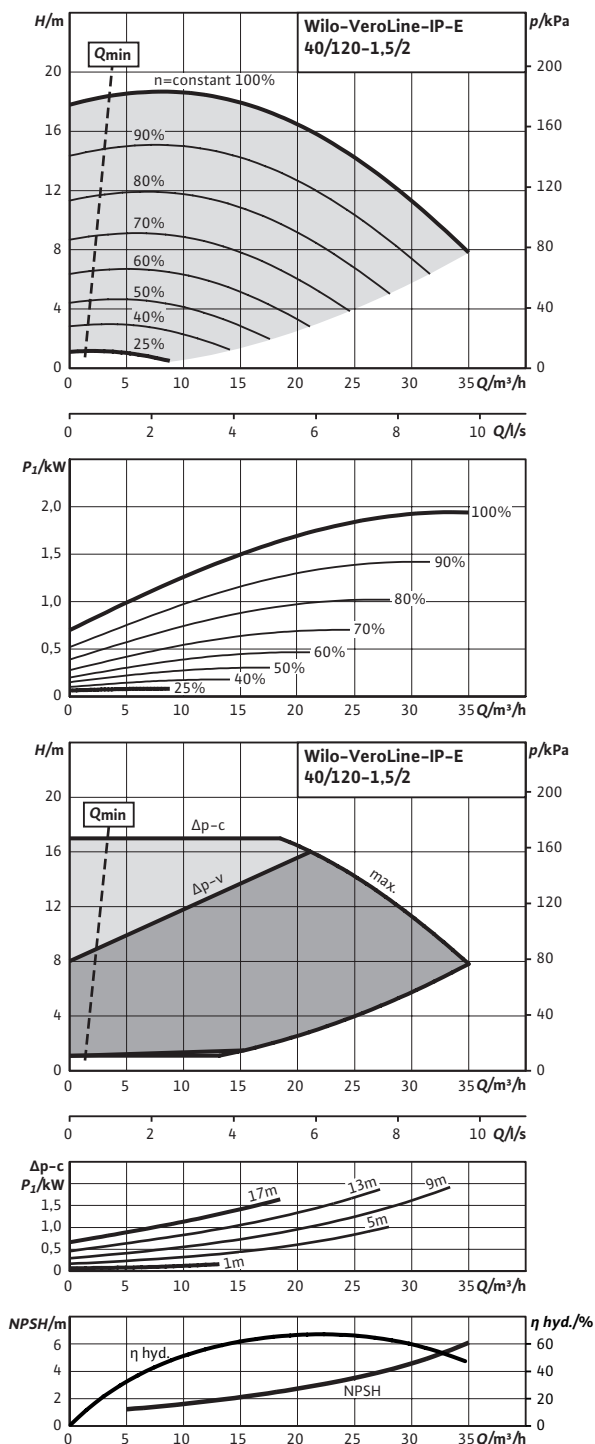
Корпус насоса	EN-GJL-250
Промежуточный корпус	EN-GJL-250
Рабочее колесо	PPO-GF30
Рабочее колесо (специальное исполнение)	-
Вал насоса	1.4021 [AISI420]
Скользящее торцевое уплотнение	AQEGG
другие скользящие торцевые уплотнения	по запросу

Характеристики

Veroline-IP-E 40/120-1,5/2

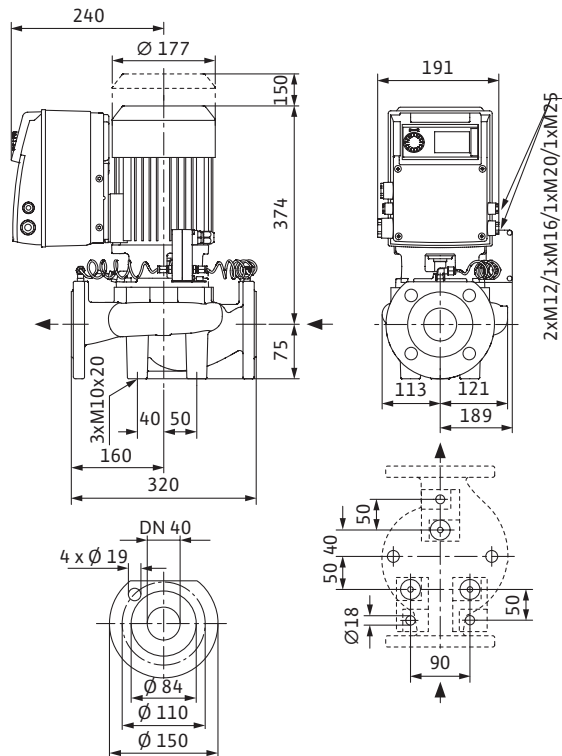
Характеристики

Veroline-IP-E 40/130-2,2/2



Габаритный чертеж

VeroLine-IP-E 40/120-1,5/2

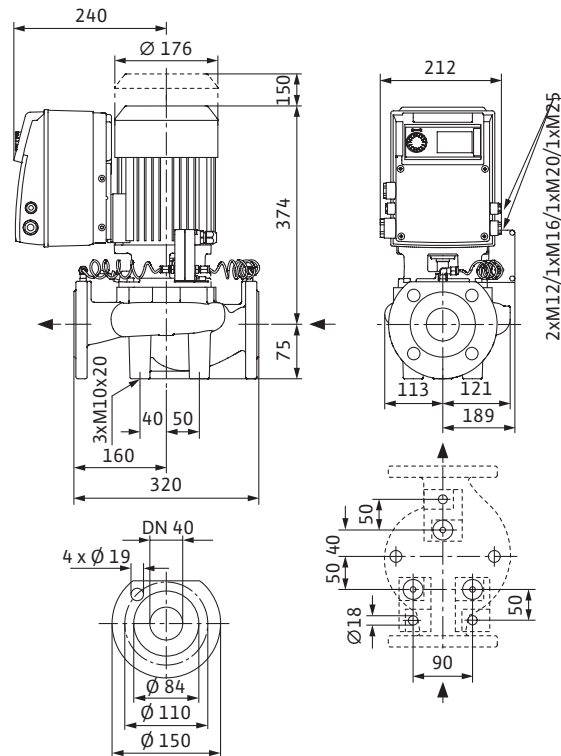


Указание:

Корпус с опорными ножками для монтажа на фундаменте и с отверстиями M10, консоли по запросу.

Габаритный чертеж

VeroLine-IP-E 40/130-2,2/2



Указание:

Корпус с опорными ножками для монтажа на фундаменте и с отверстиями M10, консоли по запросу.

Технические характеристики (в зависимости от типа)

Тип	40/120-1,5/2	40/120-1,5/2-R1	40/130-2,2/2	40/130-2,2/2-R1
Арт.-№	2109763	2109799	2109764	2109800
Минимальный индекс эффективности (MEI)	≥ 0,4	≥ 0,4	≥ 0,4	≥ 0,4
Насос с макс. диаметром рабочего колеса для определения MEI	IPL40/160-4/2	IPL40/160-4/2	IPL40/160-4/2	IPL40/160-4/2
Вес, прим. <i>m</i>	36 кг	36 кг	38 кг	38 кг

Подсоединения к трубопроводу

Фланцы (по EN 1092-2)	PN 10 (PN 16 по запросу)
Номинальный внутренний диаметр фланца	DN 40

Данные мотора

Подключение к сети	3~380/400/440 В, 50/60 Hz			
Частота вращения <i>N</i>	750 - 2900 об/мин	750 - 2900 об/мин	750 - 2900 об/мин	750 - 2900 об/мин
Номинальная мощность мотора <i>P</i> ₂	1,5 kW	1,5 kW	2,2 kW	2,2 kW
Макс. потребляемая мощность <i>P</i> ₁	1,9 kW	1,9 kW	2,6 kW	2,6 kW
Номинальный ток (прим.) <i>I</i> _N 3~400 В	5,1 А	5,1 А	5,6 А	5,6 А

Материалы

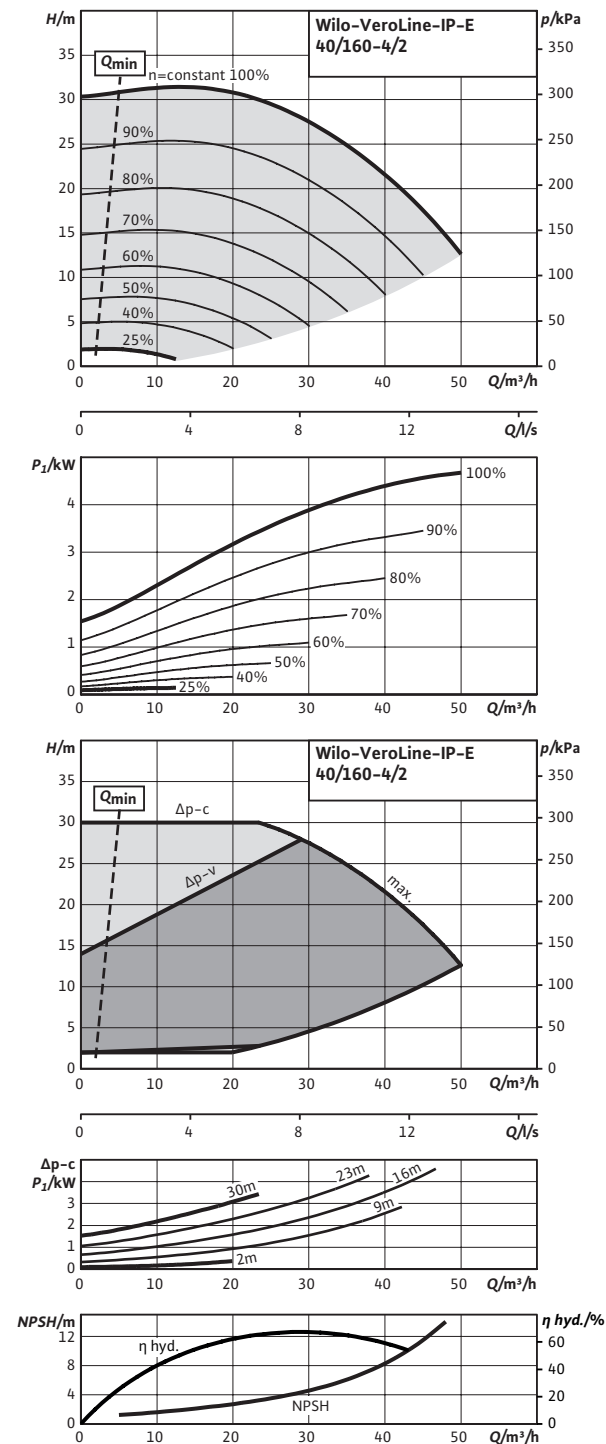
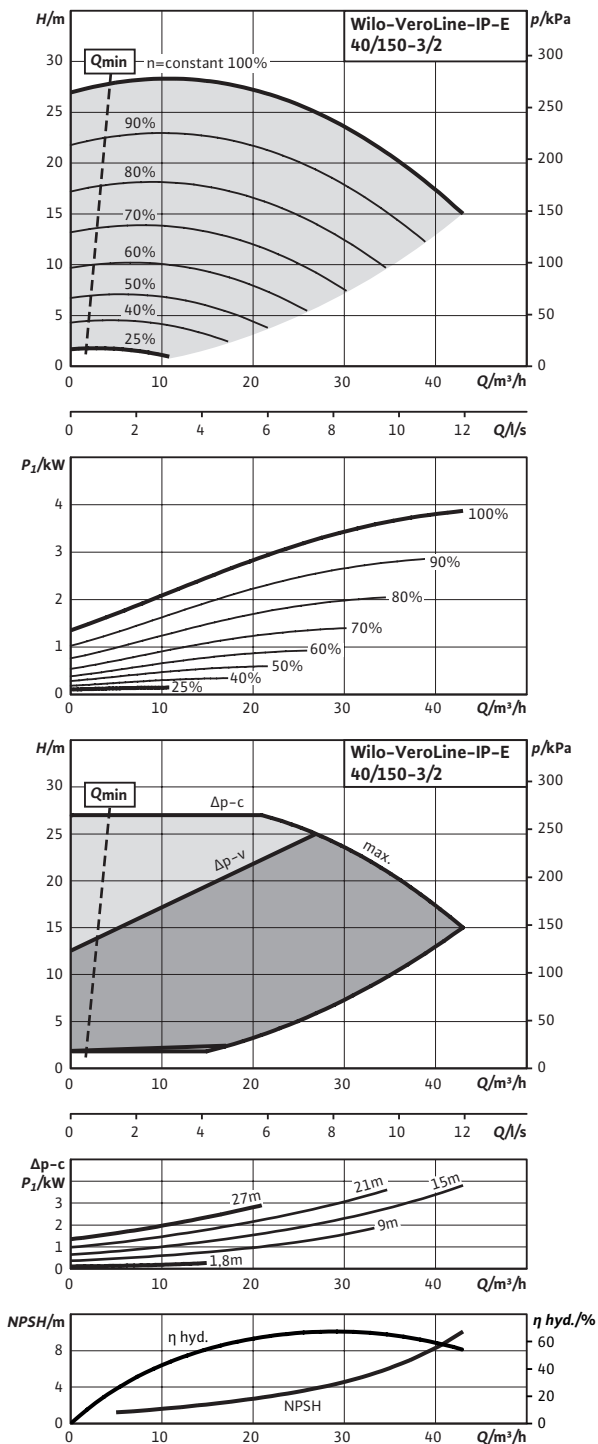
Корпус насоса	EN-GJL-250
Промежуточный корпус	EN-GJL-250
Рабочее колесо	PPO-GF30
Рабочее колесо (специальное исполнение)	-
Вал насоса	1.4021 [AISI420]
Скользящее торцевое уплотнение	AQEGG
другие скользящие торцевые уплотнения	по запросу

Характеристики

Veroline-IP-E 40/150-3/2

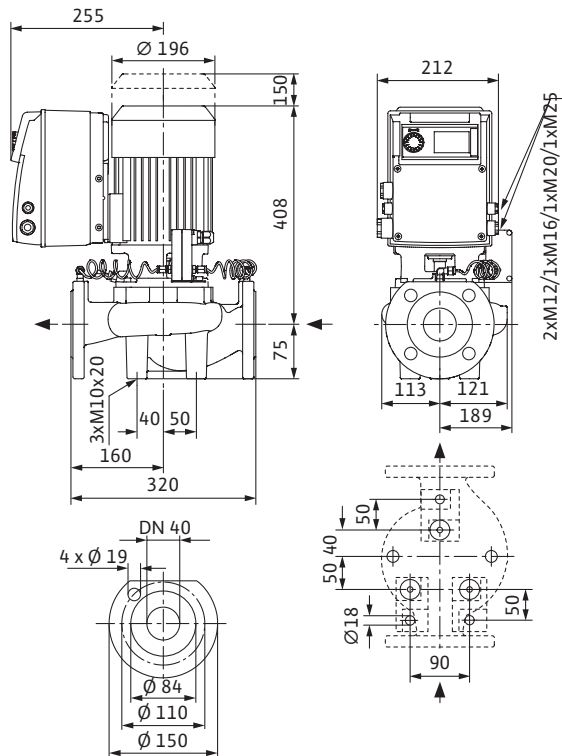
Характеристики

Veroline-IP-E 40/160-4/2



Габаритный чертеж

VeroLine-IP-E 40/150-3/2

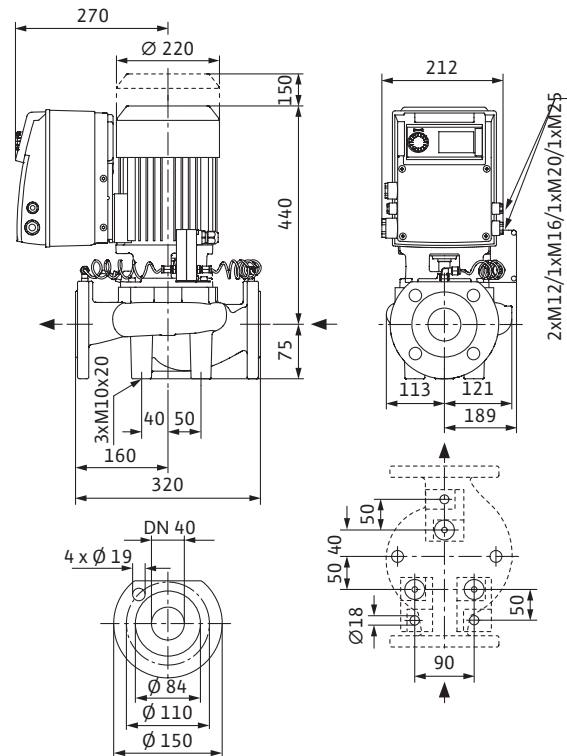


Указание:

Корпус с опорными ножками для монтажа на фундаменте и с отверстиями M10, консоли по запросу.

Габаритный чертеж

VeroLine-IP-E 40/160-4/2



Указание:

Корпус с опорными ножками для монтажа на фундаменте и с отверстиями M10, консоли по запросу.

Технические характеристики (в зависимости от типа)

Тип	40/150-3/2	40/150-3/2-R1	40/160-4/2	40/160-4/2-R1
Арт.-№	2109765	2109801	2109766	2109802
Минимальный индекс эффективности (MEI)	≥ 0,4	≥ 0,4	≥ 0,4	≥ 0,4
Насос с макс. диаметром рабочего колеса для определения MEI	IPL40/160-4/2	IPL40/160-4/2	IPL40/160-4/2	IPL40/160-4/2
Вес, прим. <i>m</i>	44 кг	44 кг	52 кг	52 кг

Подсоединения к трубопроводу

Фланцы (по EN 1092-2)	PN 10 (PN 16 по запросу)
Номинальный внутренний диаметр фланца	DN 40

Данные мотора

Подключение к сети	3~380/400/440 В, 50/60 Hz			
Частота вращения <i>N</i>	750 - 2900 об/мин	750 - 2900 об/мин	750 - 2900 об/мин	750 - 2900 об/мин
Номинальная мощность мотора P_2	3 kW	3 kW	4 kW	4 kW
Макс. потребляемая мощность P_1	3,9 kW	3,9 kW	4,7 kW	4,7 kW
Номинальный ток (прим.) I_N 3~400 В	8,8 А	8,8 А	10,3 А	10,3 А

Материалы

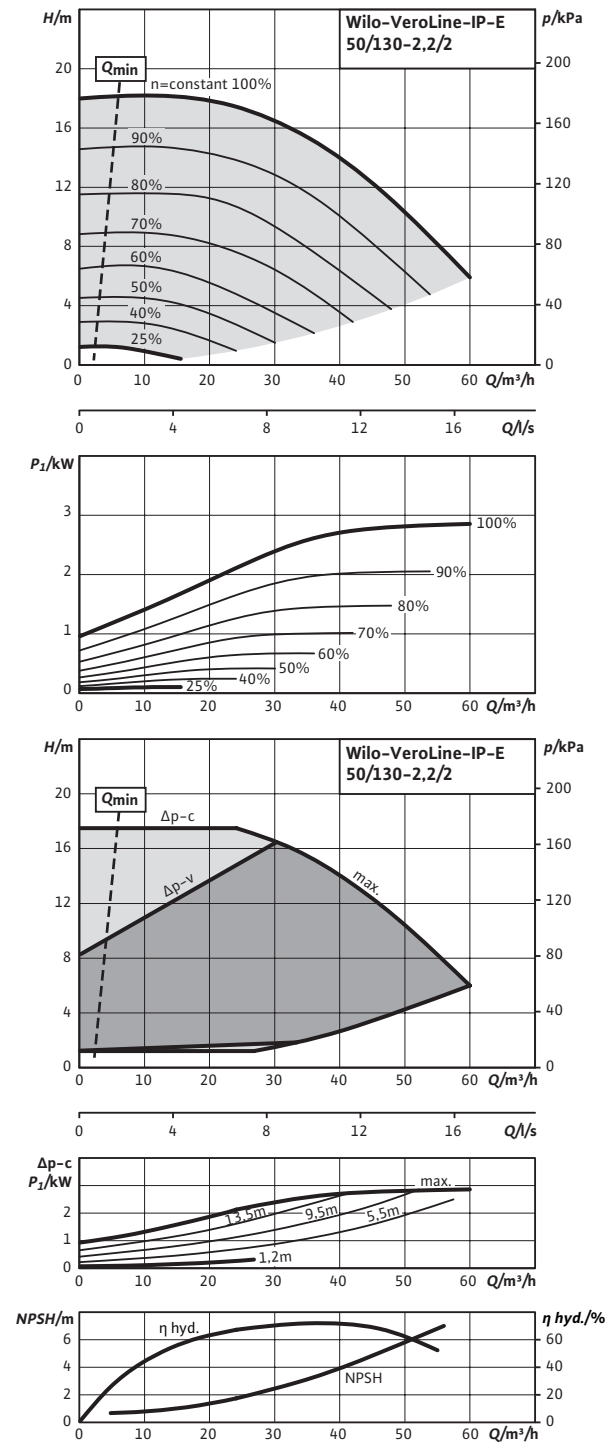
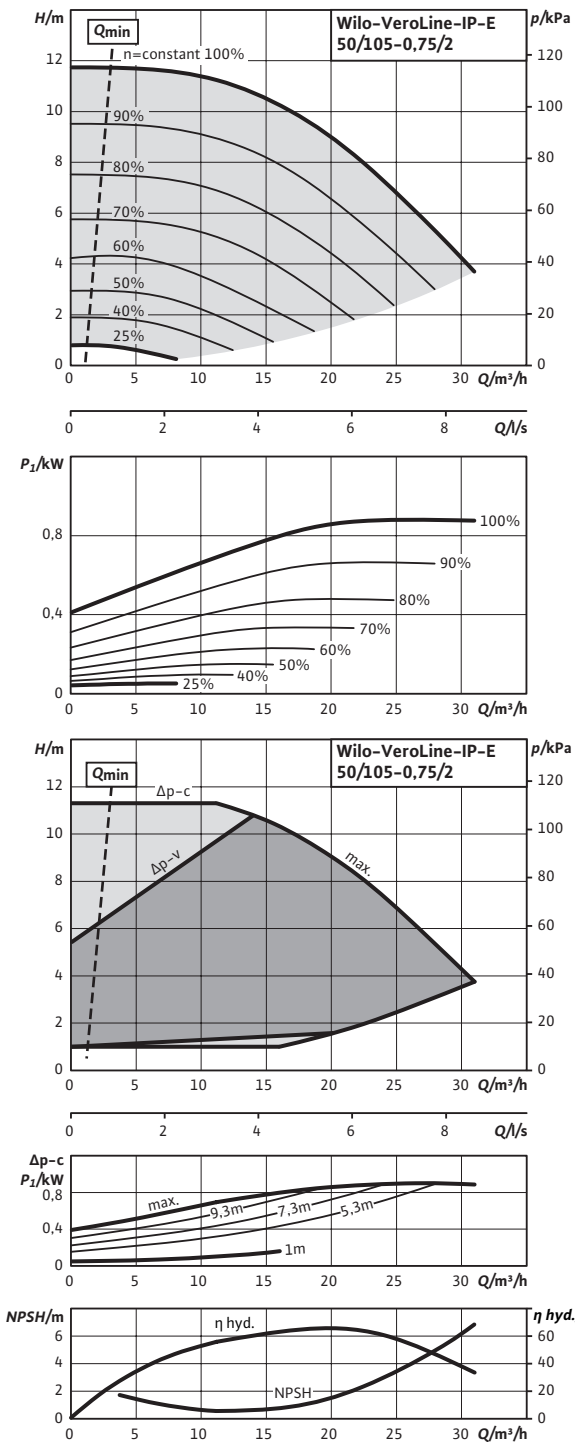
Корпус насоса	EN-GJL-250
Промежуточный корпус	EN-GJL-250
Рабочее колесо	PPO-GF30
Рабочее колесо (специальное исполнение)	-
Вал насоса	1.4021 [AISI420]
Скользящее торцевое уплотнение	AQEGG
другие скользящие торцевые уплотнения	по запросу

Характеристики

Veroline-IP-E 50/105-0,75/2

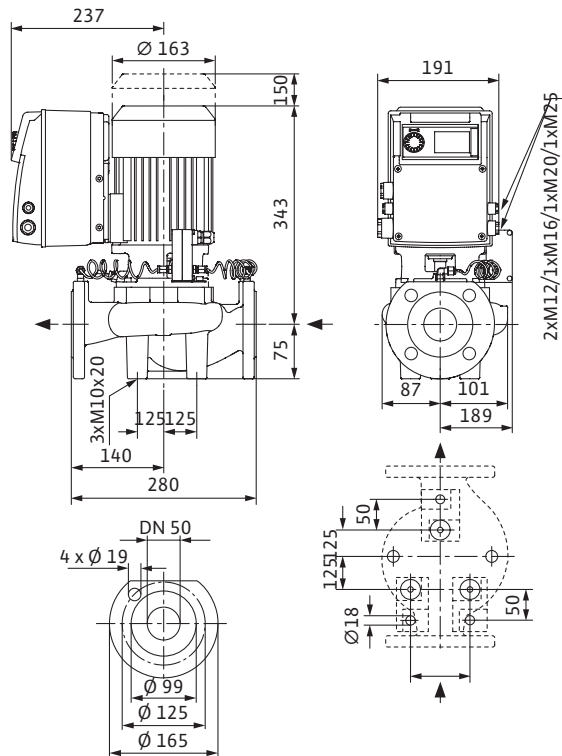
Характеристики

Veroline-IP-E 50/130-2,2/2



Габаритный чертеж

VeroLine-IP-E 50/105-0,75/2

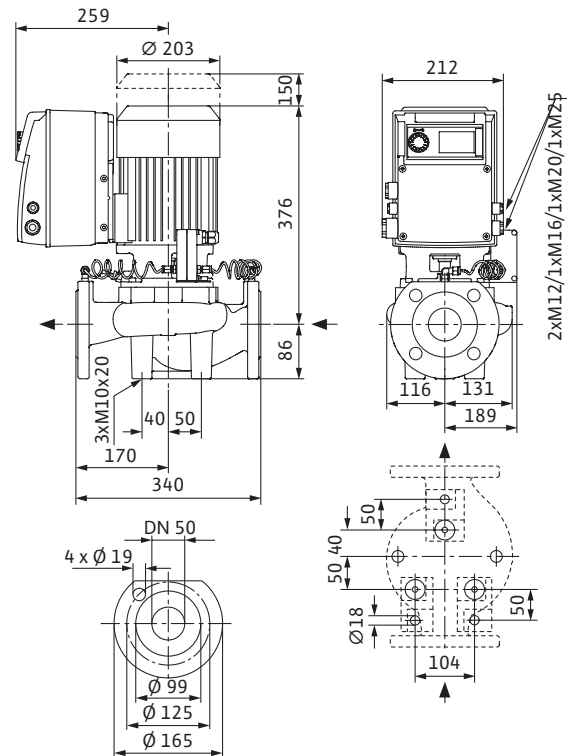


Указание:

Корпус с опорными ножками для монтажа на фундаменте и с отверстиями M10, консоли по запросу.

Габаритный чертеж

VeroLine-IP-E 50/130-2,2/2



Указание:

Корпус с опорными ножками для монтажа на фундаменте и с отверстиями M10, консоли по запросу.

Технические характеристики (в зависимости от типа)

Тип	50/105-0,75/2	50/105-0,75/2-R1	50/130-2,2/2	50/130-2,2/2-R1
Арт.-№	2144267	2144276	2144264	2144273
Минимальный индекс эффективности (MEI)	≥ 0,4	≥ 0,4	≥ 0,4	≥ 0,4
Насос с макс. диаметром рабочего колеса для определения MEI	IPL50/105-0,75/2	IPL50/105-0,75/2	IPL50/150-4/2	IPL50/150-4/2
Вес, прим. <i>m</i>	28 кг	28 кг	41 кг	41 кг

Подсоединения к трубопроводу

Фланцы (по EN 1092-2)	PN 10 (PN 16 по запросу)
Номинальный внутренний диаметр фланца	DN 50

Данные мотора

Подключение к сети	3~380/400/440 В, 50/60 Hz			
Частота вращения <i>N</i>	750 - 2900 об/мин	750 - 2900 об/мин	750 - 2900 об/мин	750 - 2900 об/мин
Номинальная мощность мотора <i>P</i> ₂	0,75 kW	0,75 kW	2,2 kW	2,2 kW
Макс. потребляемая мощность <i>P</i> ₁	0,9 kW	0,9 kW	2,9 kW	2,9 kW
Номинальный ток (прим.) <i>I</i> _N 3~400 В	2,8 А	2,8 А	7,2 А	7,2 А

Материалы

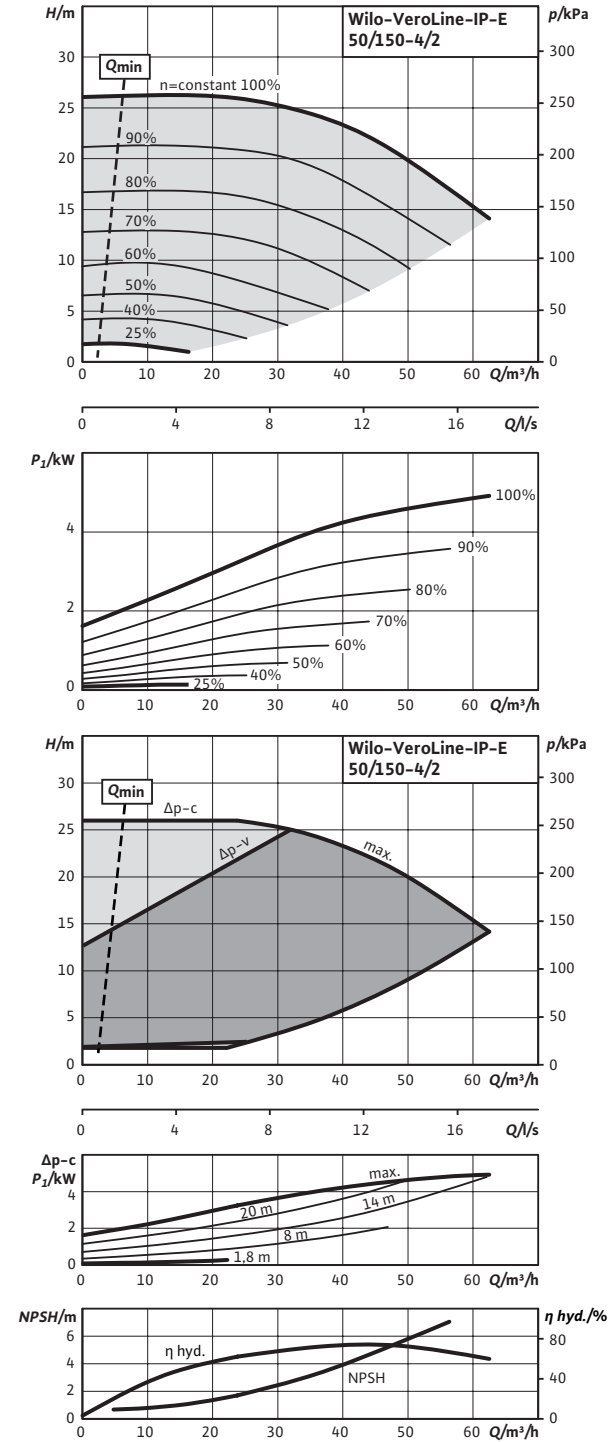
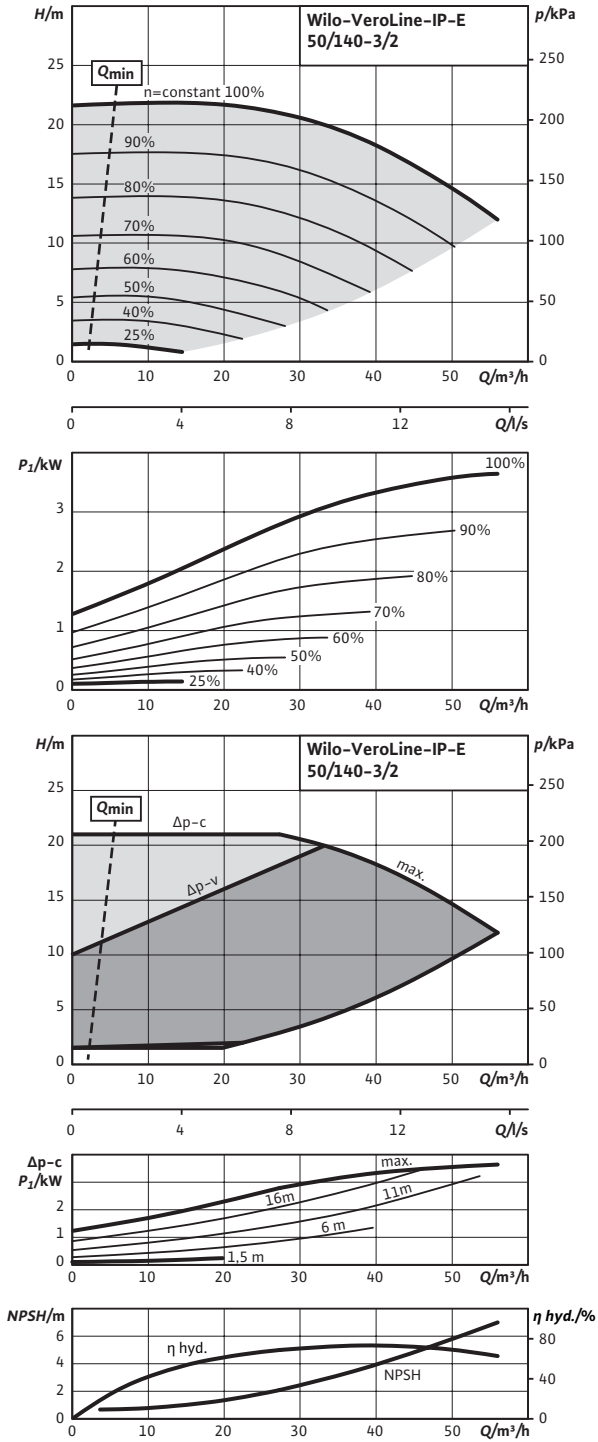
Корпус насоса	EN-GJL-250
Промежуточный корпус	EN-GJL-250
Рабочее колесо	PPO-GF30
Рабочее колесо (специальное исполнение)	-
Вал насоса	1.4021 [AISI420]
Скользящее торцевое уплотнение	AQEGG
другие скользкие торцевые уплотнения	по запросу

Характеристики

Veroline-IP-E 50/140-3/2

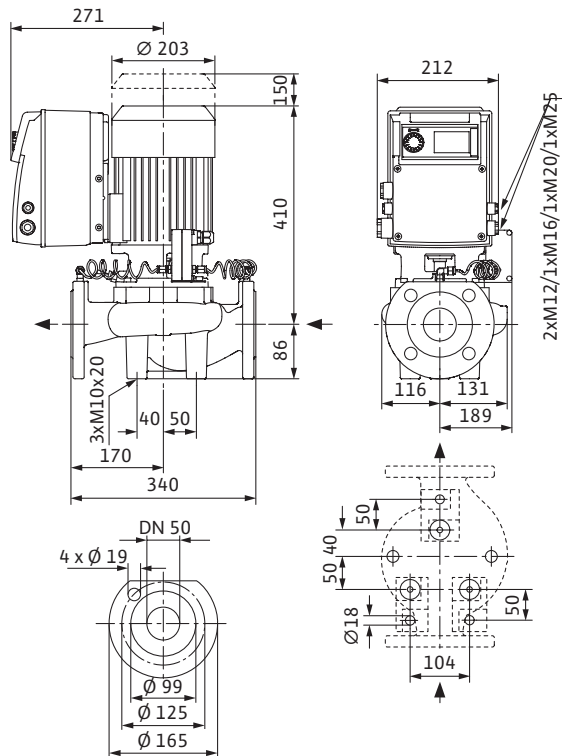
Характеристики

Veroline-IP-E 50/150-4/2



Габаритный чертеж

VeroLine-IP-E 50/140-3/2

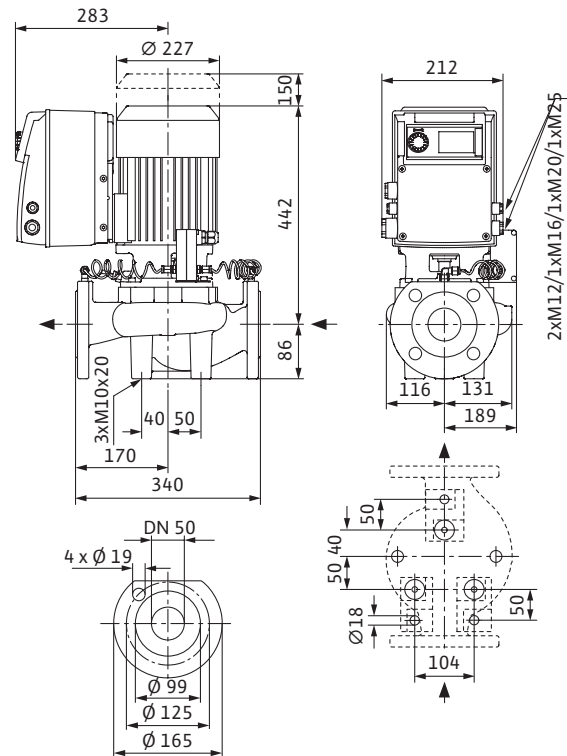


Указание:

Корпус с опорными ножками для монтажа на фундаменте и с отверстиями M10, консоли по запросу.

Габаритный чертеж

VeroLine-IP-E 50/150-4/2



Указание:

Корпус с опорными ножками для монтажа на фундаменте и с отверстиями M10, консоли по запросу.

Технические характеристики (в зависимости от типа)

Тип	50/140-3/2	50/140-3/2-R1	50/150-4/2	50/150-4/2-R1
Арт.-№	2144265	2144274	2144266	2144275
Минимальный индекс эффективности (MEI)	≥ 0,4	≥ 0,4	≥ 0,4	≥ 0,4
Насос с макс. диаметром рабочего колеса для определения MEI	IPL50/150-4/2	IPL50/150-4/2	IPL50/150-4/2	IPL50/150-4/2
Вес, прим. <i>m</i>	47 кг	47 кг	55 кг	55 кг

Подсоединения к трубопроводу

Фланцы (по EN 1092-2)	PN 10 (PN 16 по запросу)
Номинальный внутренний диаметр фланца	DN 50

Данные мотора

Подключение к сети	3~380/400/440 В, 50/60 Hz			
Частота вращения <i>N</i>	750 - 2900 об/мин	750 - 2900 об/мин	750 - 2900 об/мин	750 - 2900 об/мин
Номинальная мощность мотора P_2	3 kW	3 kW	4 kW	4 kW
Макс. потребляемая мощность P_1	3,7 kW	3,7 kW	4,9 kW	4,9 kW
Номинальный ток (прим.) I_N 3~400 В	8,8 А	8,8 А	11,2 А	11,2 А

Материалы

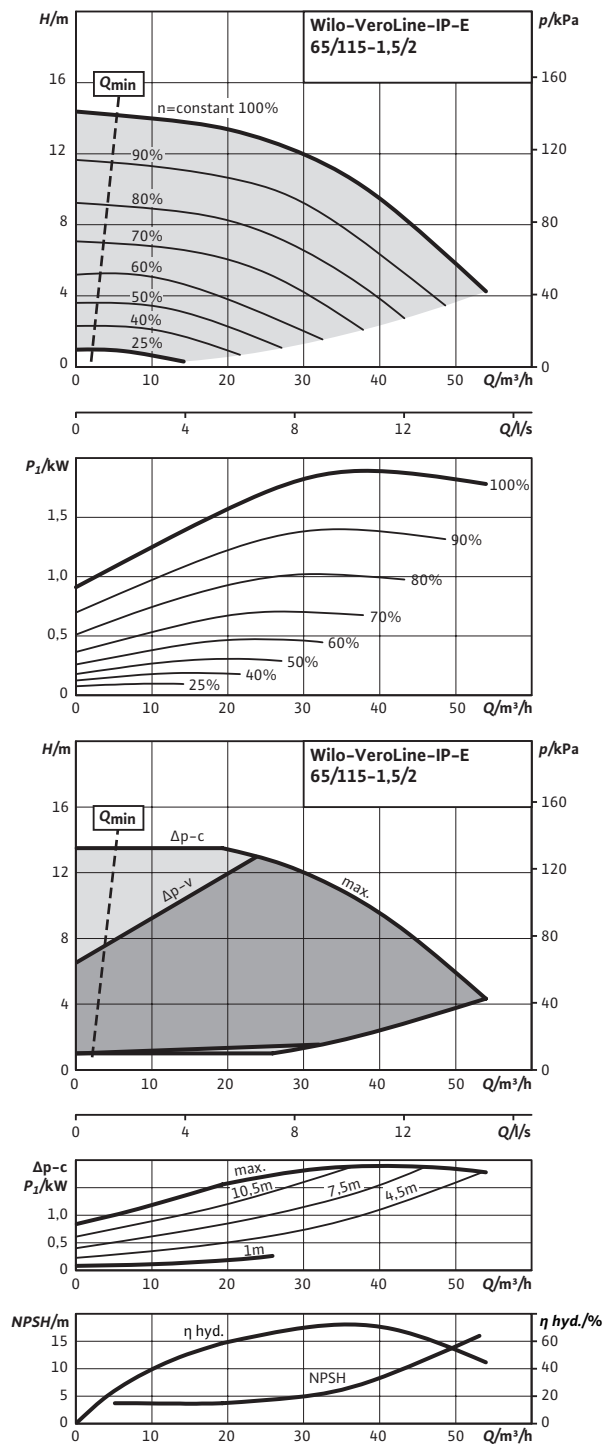
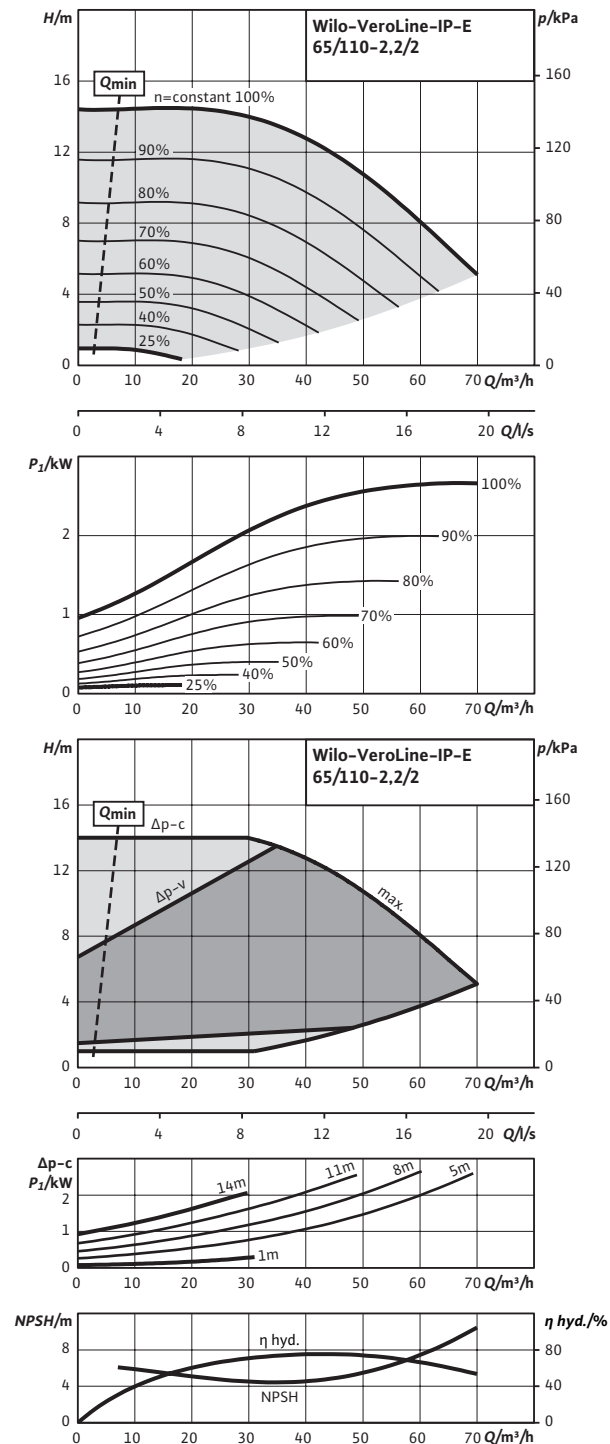
Корпус насоса	EN-GJL-250
Промежуточный корпус	EN-GJL-250
Рабочее колесо	PPO-GF30
Рабочее колесо (специальное исполнение)	-
Вал насоса	1.4021 [AISI420]
Скользящее торцевое уплотнение	AQEGG
другие скользящие торцевые уплотнения	по запросу

Характеристики

Veroline-IP-E 65/110-2,2/2

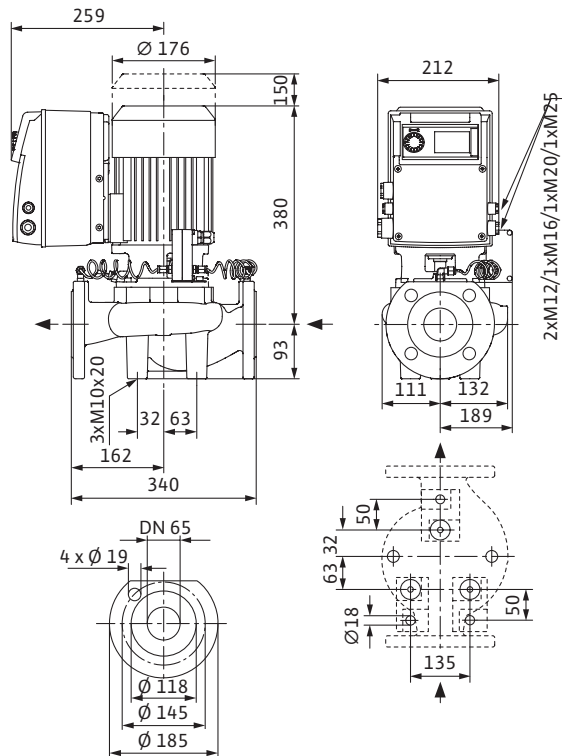
Характеристики

Veroline-IP-E 65/115-1,5/2



Габаритный чертеж

VeroLine-IP-E 65/110-2,2/2

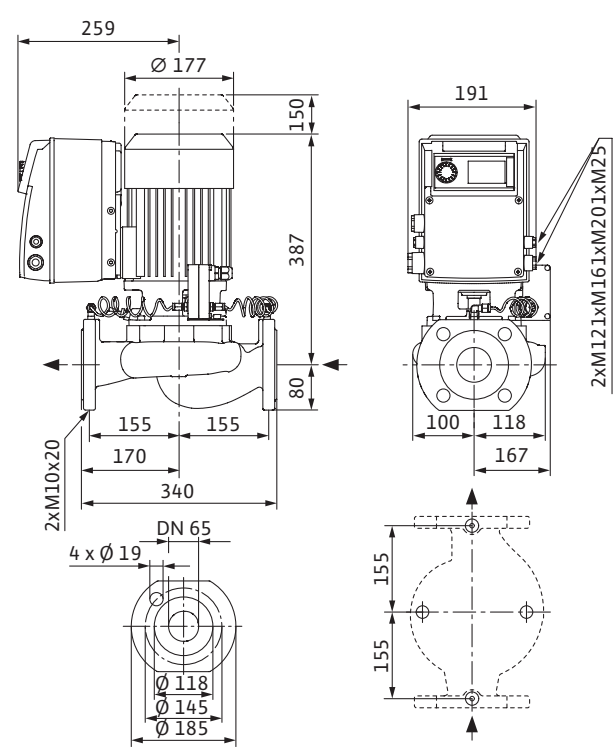


Указание:

Корпус с опорными ножками для монтажа на фундаменте и с отверстиями M10, консоли по запросу.

Габаритный чертеж

VeroLine-IP-E 65/115-1,5/2



Указание:

Корпус с опорными ножками для монтажа на фундаменте и с отверстиями M10, консоли по запросу.

Технические характеристики (в зависимости от типа)

Тип	65/110-2,2/2	65/110-2,2/2-R1	65/115-1,5/2	65/115-1,5/2-R1
Арт.-№	2144210	2144211	2144268	2144277
Минимальный индекс эффективности (MEI)	≥ 0,4	≥ 0,4	≥ 0,4	≥ 0,4
Насос с макс. диаметром рабочего колеса для определения MEI	IPL65/130-4/2	IPL65/130-4/2	IPL65/115-1,5/2	IPL65/115-1,5/2
Вес, прим. <i>m</i>	42 кг	42 кг	40 кг	40 кг

Подсоединения к трубопроводу

Фланцы (по EN 1092-2)	PN 10 (PN 16 по запросу)
Номинальный внутренний диаметр фланца	DN 65

Данные мотора

Подключение к сети	3~380/400/440 В, 50/60 Hz			
Частота вращения <i>N</i>	750 - 2900 об/мин	750 - 2900 об/мин	750 - 2900 об/мин	750 - 2900 об/мин
Номинальная мощность мотора <i>P</i> ₂	2,2 kW	2,2 kW	1,5 kW	1,5 kW
Макс. потребляемая мощность <i>P</i> ₁	2,7 kW	2,7 kW	1,9 kW	1,9 kW
Номинальный ток (прим.) <i>I</i> _N 3~400 В	6,8 А	6,8 А	5,2 А	5,2 А

Материалы

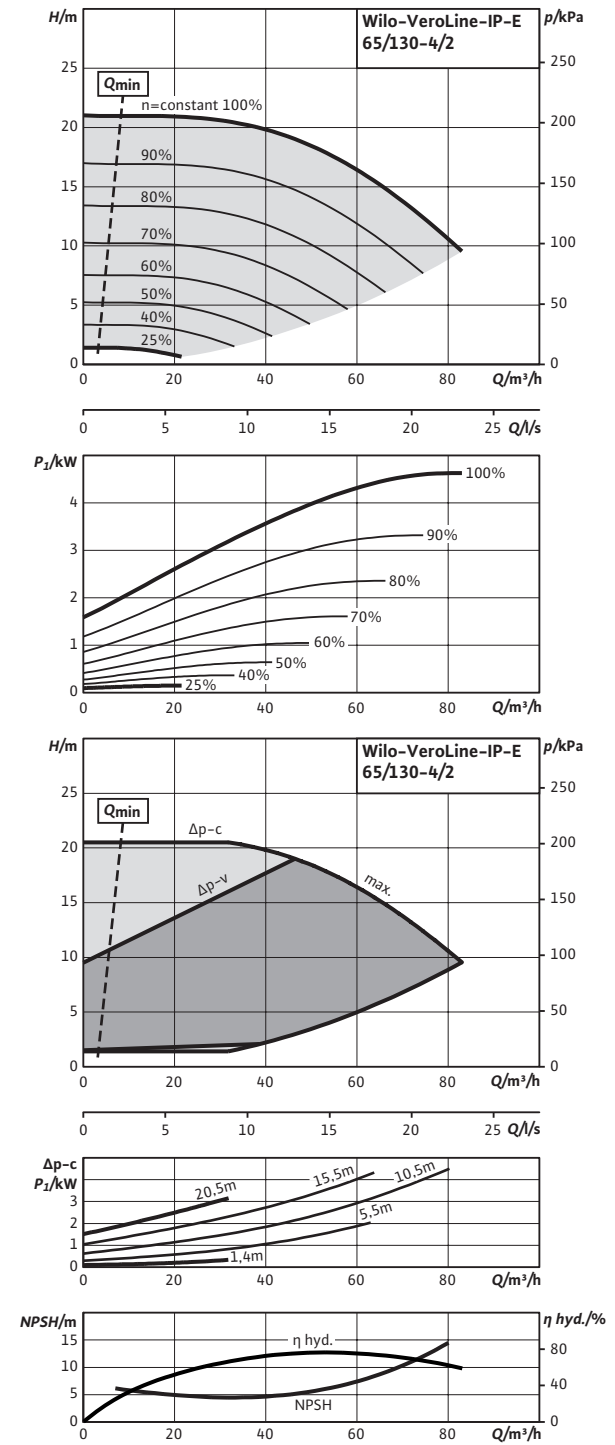
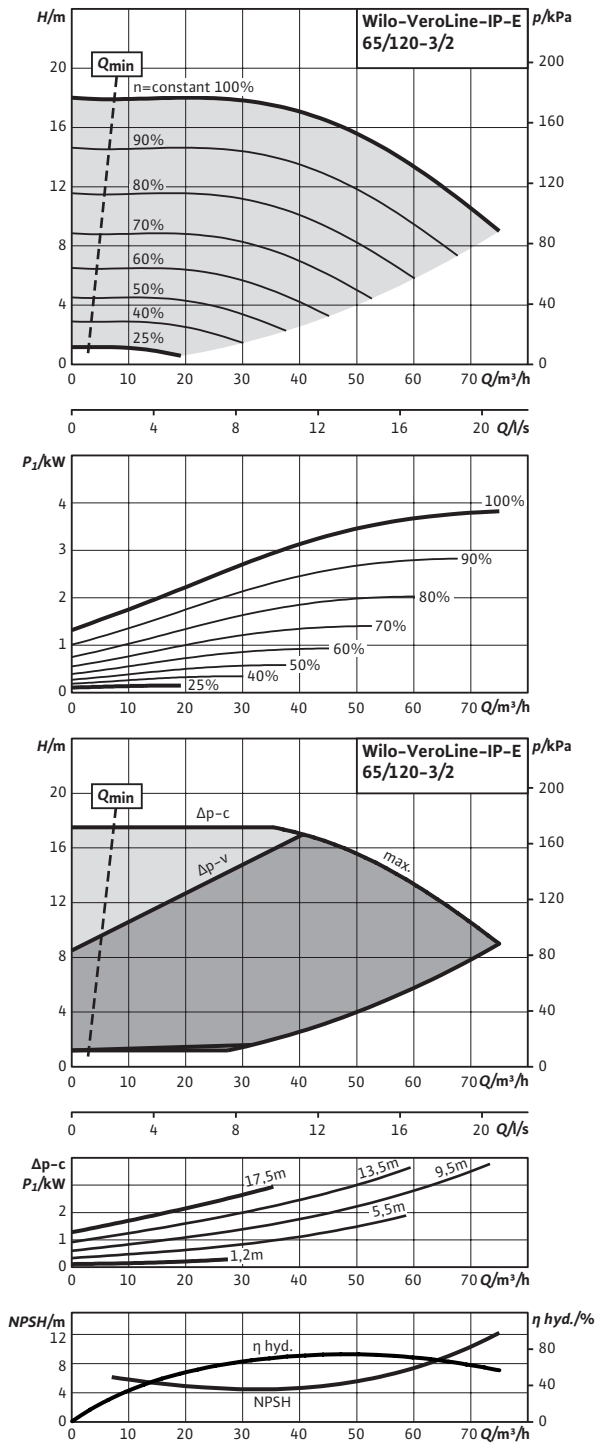
Корпус насоса	EN-GJL-250
Промежуточный корпус	EN-GJL-250
Рабочее колесо	PPO-GF30
Рабочее колесо (специальное исполнение)	-
Вал насоса	1.4021 [AISI420]
Скользящее торцевое уплотнение	AQEGG
другие скользящие торцевые уплотнения	по запросу

Характеристики

Veroline-IP-E 65/120-3/2

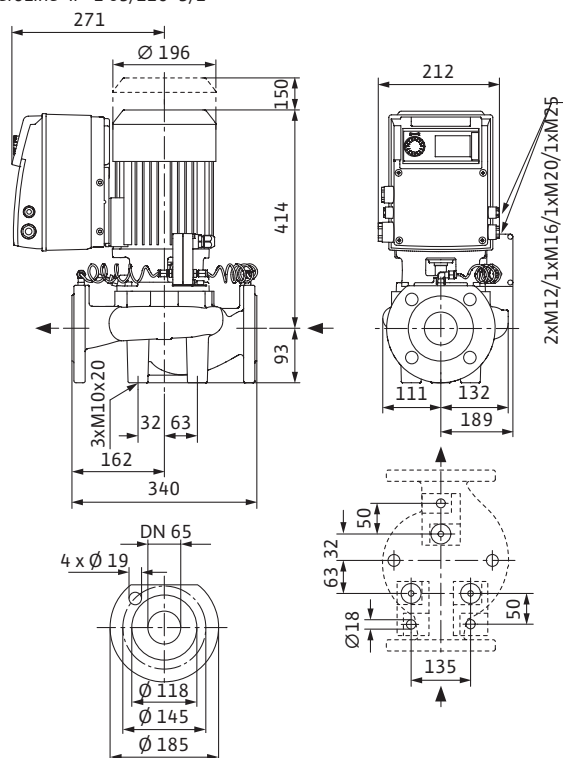
Характеристики

Veroline-IP-E 65/130-4/2



Габаритный чертеж

VeroLine-IP-E 65/120-3/2

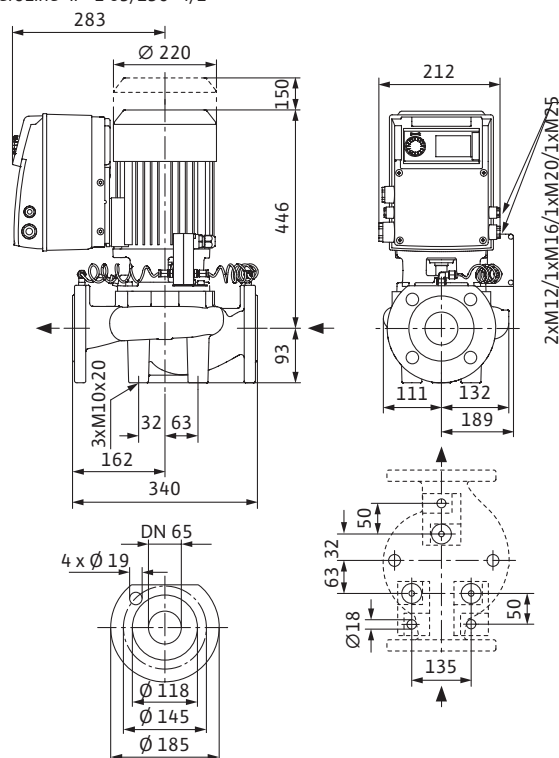


Указание:

Корпус с опорными ножками для монтажа на фундаменте и с отверстиями M10, консоли по запросу.

Габаритный чертеж

VeroLine-IP-E 65/130-4/2



Указание:

Корпус с опорными ножками для монтажа на фундаменте и с отверстиями M10, консоли по запросу.

Технические характеристики (в зависимости от типа)

Тип	65/120-3/2	65/120-3/2-R1	65/130-4/2	65/130-4/2-R1
Арт.-№	2133261	2133269	2133262	2133270
Минимальный индекс эффективности (MEI)	≥ 0,4	≥ 0,4	≥ 0,4	≥ 0,4
Насос с макс. диаметром рабочего колеса для определения MEI	IPL65/130-4/2	IPL65/130-4/2	IPL65/130-4/2	IPL65/130-4/2
Вес, прим. <i>m</i>	49 кг	49 кг	57 кг	57 кг

Подсоединения к трубопроводу

Фланцы (по EN 1092-2)	PN 10 (PN 16 по запросу)
Номинальный внутренний диаметр фланца	DN 65

Данные мотора

Подключение к сети	3~380/400/440 В, 50/60 Hz			
Частота вращения <i>N</i>	750 - 2900 об/мин	750 - 2900 об/мин	750 - 2900 об/мин	750 - 2900 об/мин
Номинальная мощность мотора P_2	3 kW	3 kW	4 kW	4 kW
Макс. потребляемая мощность P_1	3,9 kW	3,9 kW	4,9 kW	4,9 kW
Номинальный ток (прим.) I_N 3~400 В	9,5 А	9,5 А	10,8 А	10,8 А

Материалы

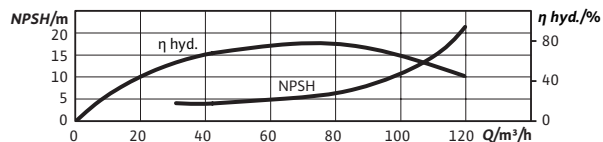
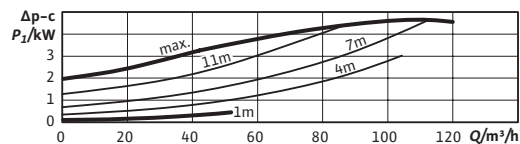
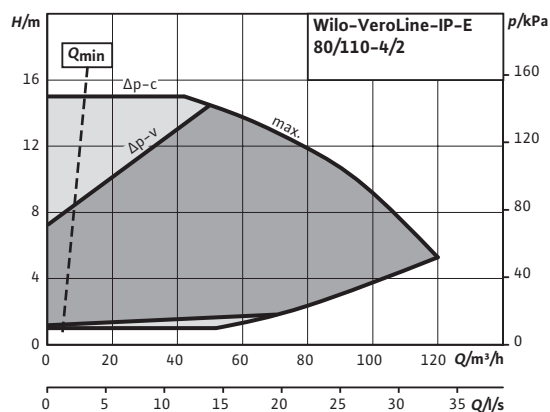
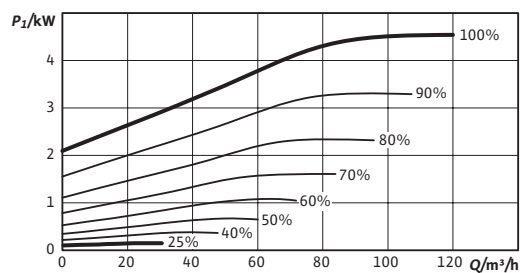
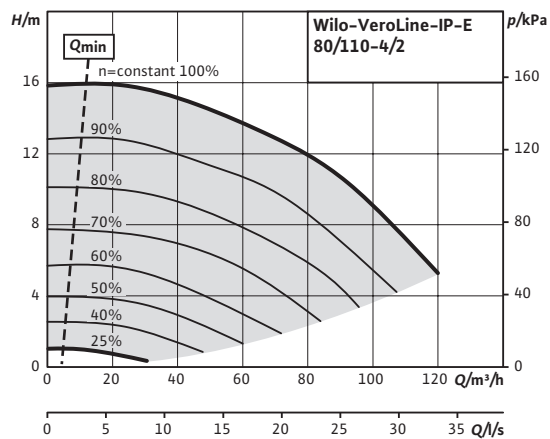
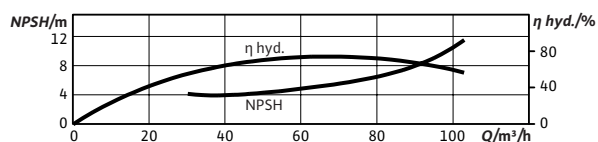
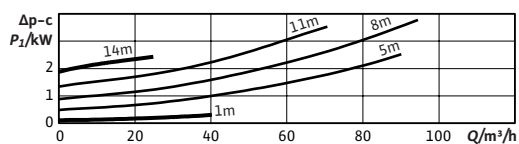
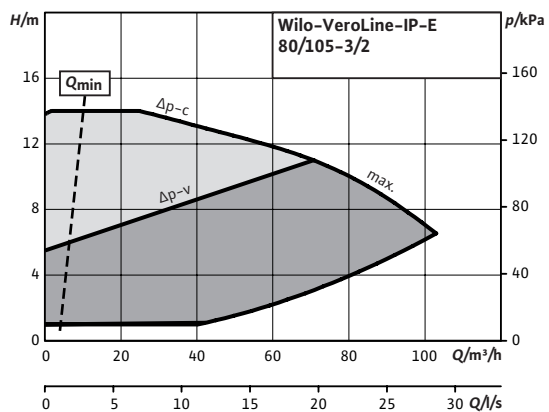
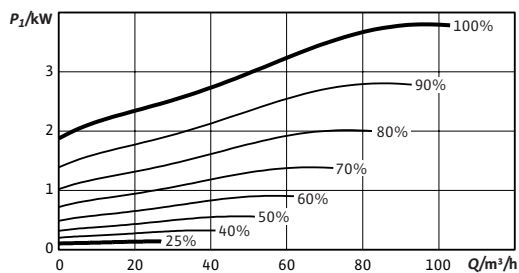
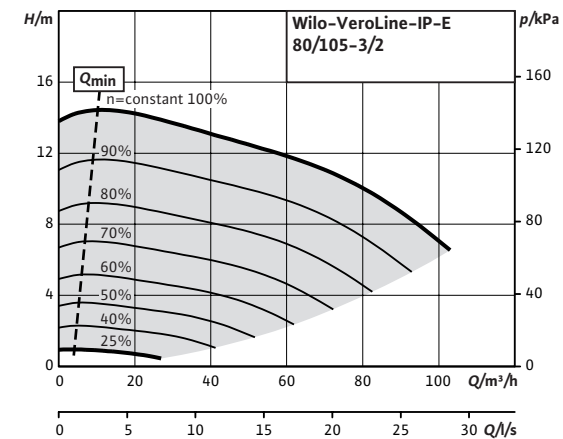
Корпус насоса	EN-GJL-250
Промежуточный корпус	EN-GJL-250
Рабочее колесо	PPO-GF30
Рабочее колесо (специальное исполнение)	-
Вал насоса	1.4021 [AISI420]
Скользящее торцевое уплотнение	AQEGG
другие скользящие торцевые уплотнения	по запросу

Характеристики

Veroline-IP-E 80/105-3/2

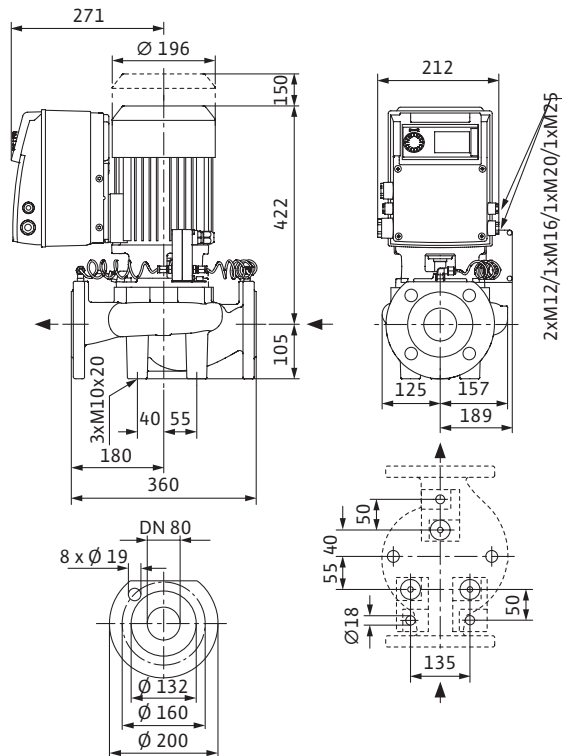
Характеристики

Veroline-IP-E 80/110-4/2



Габаритный чертеж

VeroLine-IP-E 80/105-3/2

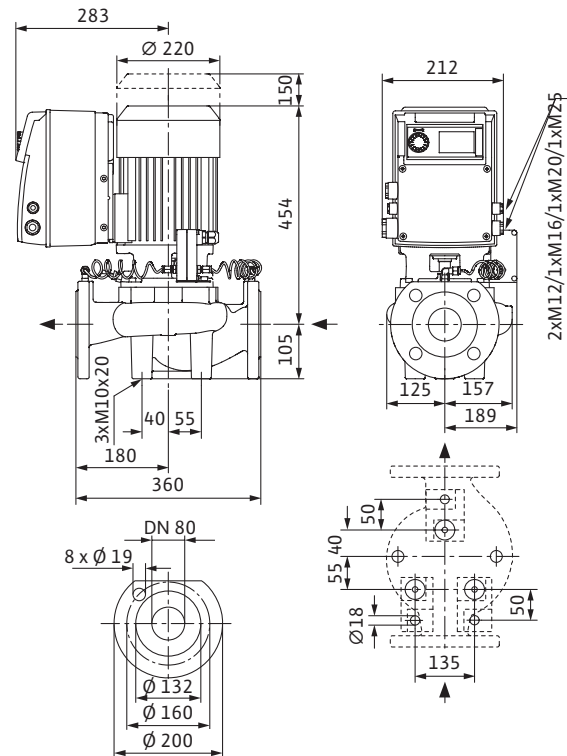


Указание:

Корпус с опорными ножками для монтажа на фундаменте и с отверстиями M10, консоли по запросу.

Габаритный чертеж

VeroLine-IP-E 80/110-4/2



Указание:

Корпус с опорными ножками для монтажа на фундаменте и с отверстиями M10, консоли по запросу.

Технические характеристики (в зависимости от типа)

Тип	80/105-3/2	80/105-3/2-R1	80/110-4/2	80/110-4/2-R1
Арт.-№	2153434	2153440	2153435	2153441
Минимальный индекс эффективности (MEI)	≥ 0,4	≥ 0,4	≥ 0,4	≥ 0,4
Насос с макс. диаметром рабочего колеса для определения MEI	IPL 80/120-4/2	IPL 80/120-4/2	IPL 80/140-4/2	IPL 80/140-4/2
Вес, прим. <i>m</i>	53 кг	53 кг	62 кг	62 кг

Подсоединения к трубопроводу

Фланцы (по EN 1092-2)	PN 10 (PN 16 по запросу)
Номинальный внутренний диаметр фланца	DN 80

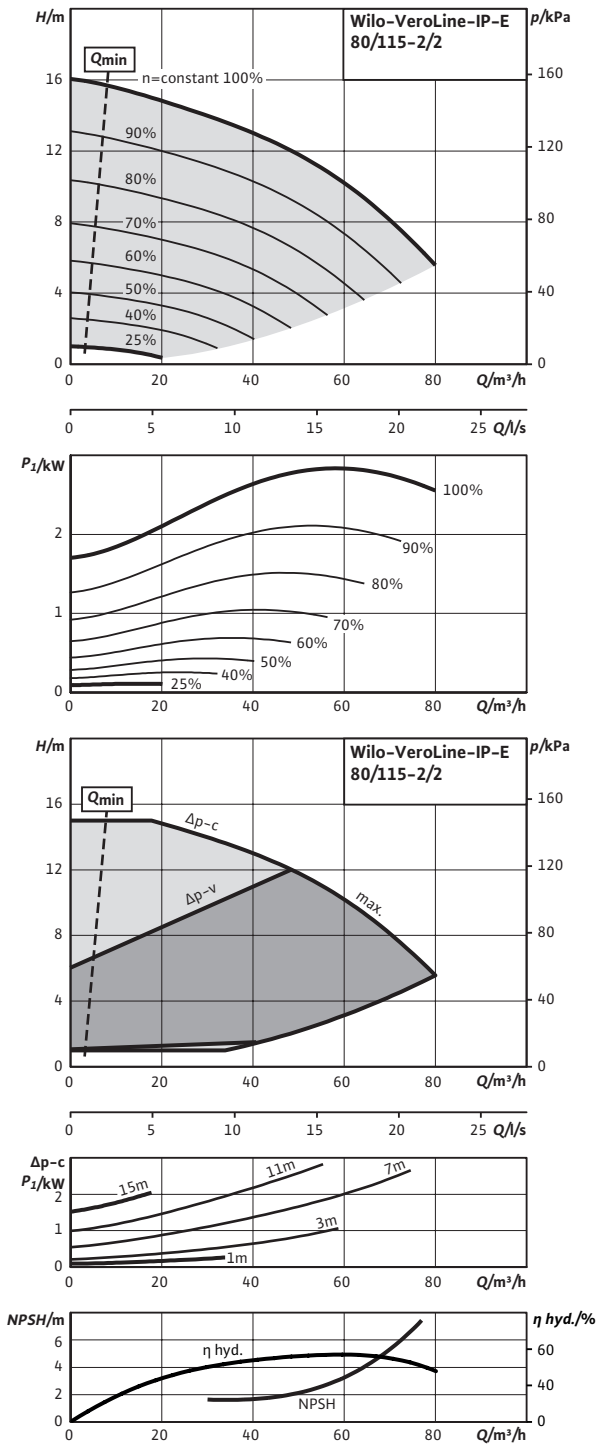
Данные мотора

Подключение к сети	3~380/400/440 В, 50/60 Hz			
Частота вращения <i>N</i>	750 - 2900 об/мин	750 - 2900 об/мин	750 - 2900 об/мин	750 - 2900 об/мин
Номинальная мощность мотора P_2	3 kW	3 kW	4 kW	4 kW
Макс. потребляемая мощность P_1	3,8 kW	3,8 kW	4,7 kW	4,7 kW
Номинальный ток (прим.) I_N 3~400 В	9,2 А	9,2 А	10,0 А	10,0 А

Материалы

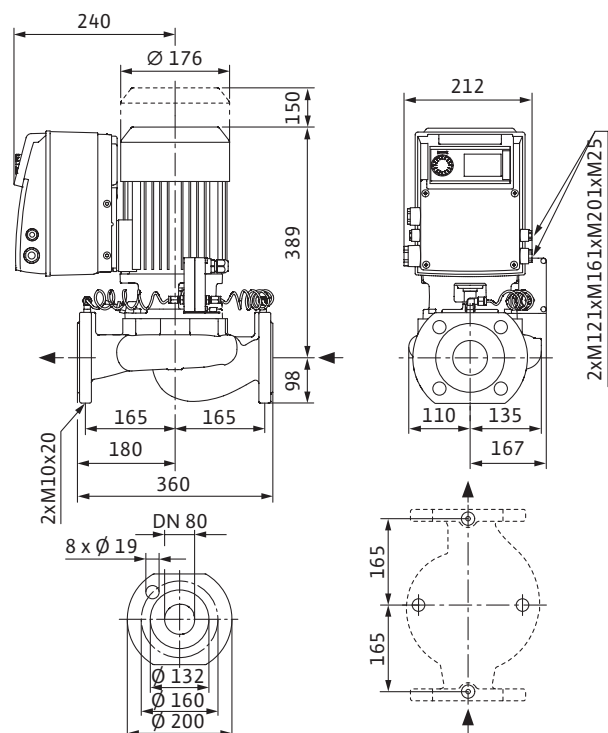
Корпус насоса	EN-GJL-250
Промежуточный корпус	EN-GJL-250
Рабочее колесо	PPO-GF30
Рабочее колесо (специальное исполнение)	-
Вал насоса	1.4021 [AISI420]
Скользящее торцевое уплотнение	AQEGG
другие скользящие торцевые уплотнения	по запросу

Характеристики
 VeroLine-IP-E 80/115-2,2/2



Габаритный чертеж

VeroLine-IP-E 80/115-2,2/2-R1



Указание:

Корпус с опорными ножками для монтажа на фундаменте и с отверстиями M10, консоли по запросу.

Технические характеристики (в зависимости от типа)

Тип	80/115-2,2/2	80/115-2,2/2-R1
Арт.-№	2109774	2109810
Минимальный индекс эффективности (MEI)	≥ 0,4	≥ 0,4
Насос с макс. диаметром рабочего колеса для определения MEI	IPL80/115-2,2/2	IPL80/115-2,2/2
Вес, прим. <i>m</i>	50 кг	50 кг

Подсоединения к трубопроводу

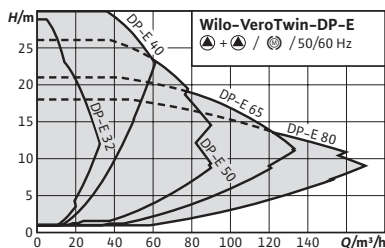
Фланцы (по EN 1092-2)	PN 10 (PN 16 по запросу)
Номинальный внутренний диаметр фланца	DN 80

Данные мотора

Подключение к сети	3~380/400/440 В, 50/60 Hz	
Частота вращения <i>N</i>	750 - 2900 об/мин	750 - 2900 об/мин
Номинальная мощность мотора P_2	2,2 kW	2,2 kW
Макс. потребляемая мощность P_1	2,9 kW	2,9 kW
Номинальный ток (прим.) I_N 3~400 В	6,4 А	6,4 А

Материалы

Корпус насоса	EN-GJL-250
Промежуточный корпус	EN-GJL-250
Рабочее колесо	PPO-GF30
Рабочее колесо (специальное исполнение)	-
Вал насоса	1.4021 [AISI420]
Скользящее торцевое уплотнение	AQEGG
другие скользящие торцевые уплотнения	по запросу



Принадлежности	Стр.
IR-монитор, IR-модуль	841
Дифференциальный датчик давления (DDG)	768
IF-модули	802
Система регулирования VR-HVAC	751
Система регулирования CSe-HVAC	761
Система регулирования SSe-HVAC	769



Wilo-VeroTwin-DP-E



Тип

Электронно регулируемый сдвоенный насос с сухим ротором в исполнении Inline, с фланцевым соединением и автоматической регулировкой мощности

Применение

Для перекачивания воды систем отопления (согласно VDI 2035), водогликолевой смеси и охлаждающей / холодной воды без абразивных веществ в системах отопления, кондиционирования и охлаждения

Обозначение

Пример	DP-E 40/160-4/2-R1
DP-E	Сдвоенный насос с электронным регулированием
40	Номинальный внутренний диаметр присоединения к трубопроводу D
160	Номинальный внутренний диаметр рабочего колеса
4	Номинальная мощность электродвигателя P ₂ в кВт
2	Число полюсов
R1	Исполнение без датчика

Особенности/преимущества продукции

- Экономия электроэнергии за счет встроенной электронной системы регулирования мощности
- Опциональные интерфейсы для связи с шиной посредством подключаемых IF-модулей
- Простое управление благодаря технологии «красная кнопка» и дисплею
- Встроенная система управления сдвоенными насосами
- Встроенная полная защита электродвигателя (термодатчик) с электронной системой отключения

Технические характеристики

Допустимая перекачиваемая среда (другие среды по запросу)

Вода систем отопления (согласно VDI 2035)	•
Водогликолевая смесь (при доле гликоля 20-40 об. % и температуре перекачиваемой среды ≤ 40 °C)	•
Охлаждающая и холодная вода	•

• = допустимо, - = не допустимо

Технические характеристики

Масляный теплоноситель	Специальное исполнение за дополнительную плату
Допустимая область применения	
Диапазон температур при макс. температуре окружающей среды +40 °C	-20...+120 °C (в зависимости от перекачиваемой среды)
Номинальное давление PN	10 бар

• = допустимо, - = не допустимо

Технические характеристики

Электроподключение

Подключение к сети	3~440 V ±10%, 50/60 Hz 3~400 V ±10%, 50/60 Hz 3~380 V -5%/+10%, 50/60 Hz
--------------------	---

Мотор/электроника

Встроенная полная защита мотора	•
Степень защиты	IP 55
Класс изоляции	F
Создаваемые помехи	EN 61800-3

• = допустимо, - = не допустимо

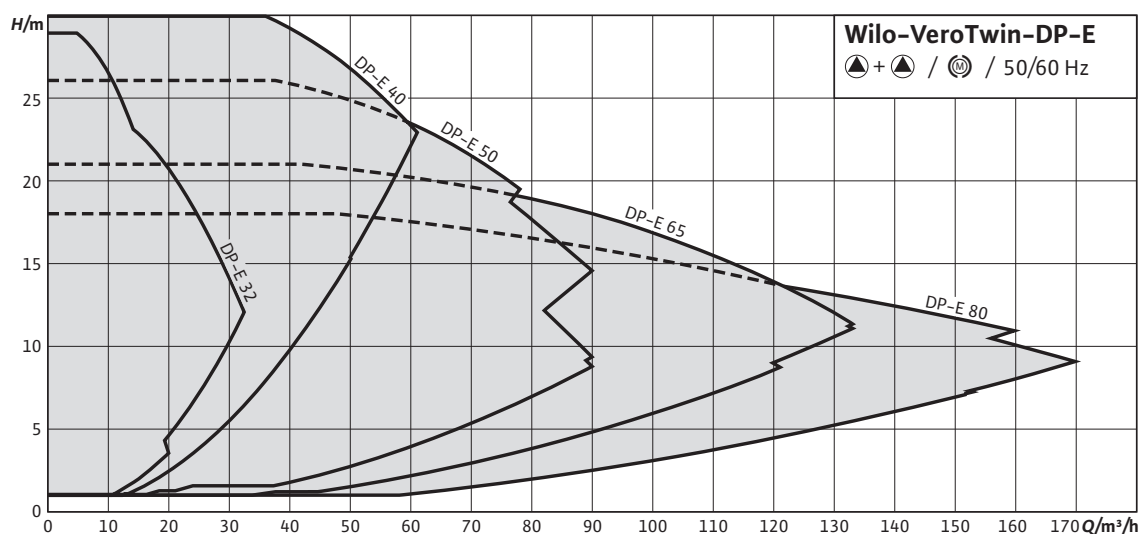
Технические характеристики

Помехозащищенность	EN 61800-3
--------------------	------------

Материалы

Корпус насоса	EN-GJL-250
Промежуточный корпус	EN-GJL-250
Рабочее колесо	PPO-GF30
Вал насоса	1.4021 [AISI420]
Скользящее торцевое уплотнение	AQEGG
другие скользящие торцевые уплотнения	по запросу

• = допустимо, - = не допустимо



Оснащение/функции

Режимы работы

- Др-с для постоянного перепада давления
- Др-в для переменного перепада давления
- Управление PID
- Режим управления (n=постоян.)

Панель управления

- «Красная кнопка» и дисплей

Ручное управление

- Настройка требуемого перепада давления
- Настройка частоты вращения (режим ручного управления)
- Настройка режимов работы
- Регулировка момента ВКЛ./ВЫКЛ. насоса
- Настройка всех рабочих параметров
- Квитирование ошибок

Внешнее управление

- Управляющий вход «Выкл. по приоритету»

- Управляющий вход «Внешняя смена насосов» (действует только в режиме работы сдвоенного насоса)
- Аналоговый вход 0–10 В, 0–20 мА для ручного режима управления (DDC) и дистанционного изменения заданного значения
- Аналоговый вход 2–10 В, 4–20 мА для ручного режима управления (DDC) и дистанционного изменения заданного значения
- Аналоговый вход 0–10 В для сигнала фактического значения датчика давления
- Аналоговый вход 2–10 В, 0–20 мА, 4–20 мА для сигнала фактического значения датчика давления

Сигнализация и индикация

- Обобщенная сигнализация неисправности SSM
- Обобщенная сигнализация рабочего состояния SBM

Обмен данными

- ИК-интерфейс для дистанционного обмена данными с ИР-монитором/ИР-картой памяти
- Гнездо для Wilo IF-модулей (Modbus, BACnet, CAN, PLR, LON) для подключения к автоматизированной системе управления зданием

Функции защиты

- Полная защита электродвигателя со встроенной электронной системой отключения
- Блокировка доступа

Управление сдвоенными насосами (сдвоенный насос или два одинарных насоса)

- Режим работы «основной/резервный» (автоматическое переключение при неисправности)
- Основной/резервный режим работы. Смена работы насосов через 24 часа
- Режим совместной работы двух насосов
- Режим совместной работы двух насосов (включение и отключение при пиковой нагрузке с оптимизацией по КПД)

Комплект поставки

- Насос
- Инструкция по монтажу и эксплуатации

Опции

- Вариант ...-R1 без дифференциального датчика давления
- Вариант ...-H5 с корпусом PN16 (за отдельную плату)
- Вариант ...-S1/-S2 с особыми скользящими торцевыми уплотнениями (за отдельную плату)

Принадлежности

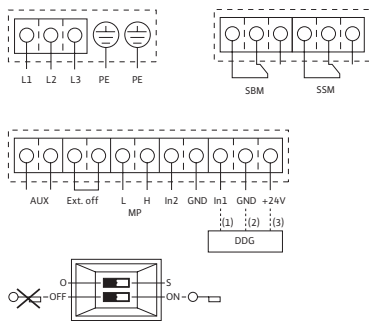
- 3 консоли с крепежным материалом для монтажа на фундаменте
- Фланцевые заглушки для корпуса сдвоенного насоса
- IR-монитор, IR-модуль
- IF-модуль PLR для соединения с PLR/интерфейсным преобразователем
- IF-модуль LON для соединения с сетью LONWORKS
- IF-модуль BACnet
- IF-модуль Modbus
- IF-модуль CAN

- Система регулирования VR-HVAC
- Система регулирования CSe-HVAC
- Система регулирования SSe-HVAC
- Дифференциальный датчик давления (DDG)

Общие указания – директивы ErP (экологический дизайн)

- Базовое значение MEI для насосов с оптимальным КПД $\geq 0,70$.
- КПД насоса с откорректированным рабочим колесом, как правило, ниже КПД насоса с полным диаметром рабочего колеса. За счет корректировки рабочего колеса насос настраивается на определенную рабочую точку, в результате чего снижается энергопотребление. Индекс минимальной эффективности (MEI) относится к полному диаметру рабочего колеса.
- При различных рабочих точках данный насос может работать эффективнее и экономичнее, если, например, управление его работой осуществляется путем регулирования переменной частоты вращения, благодаря которому насос адаптируется к характеристикам соответствующей системы.
- Информацию по базовому значению эффективности см. на интернет-странице www.europump.org/efficiencycharts.
- На насосы, потребляющие мощность > 150 кВт, или имеющие подачу $Q_{в\text{ер}} < 6$ м³/ч, не распространяются требования по экологическому проектированию водяных насосов. Поэтому значение MEI не указывается.

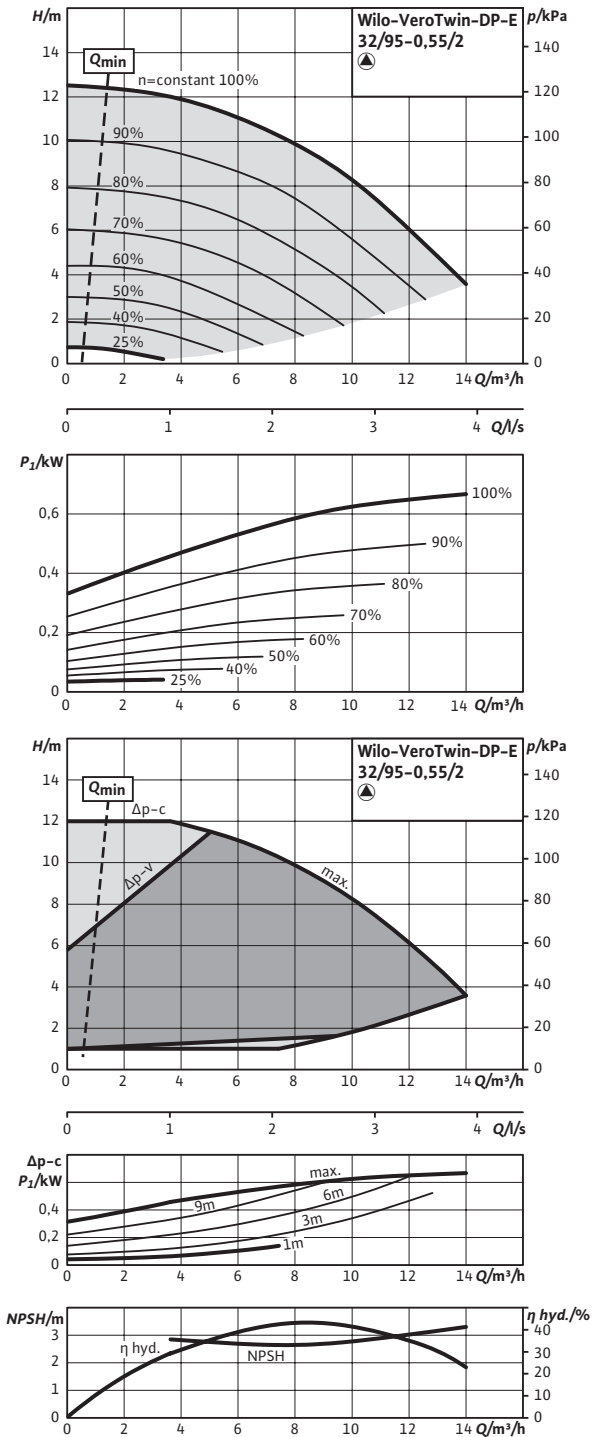
Схема подключения



- L1, L2, L3:** Подключение к сети: 3~440 В ±10 %, 50/60 Гц; 3~400 В ±10 %, 50/60 Гц; 3~380 В -5 %/+10 %, 50/60 Гц
- PE:** Подключение заземляющего провода
- DDG:** Подключение дифференциального датчика давления
- In1 (1):** Вход фактического значения 0 – 10 В/0 – 20 мА; 2 – 10 В/4 – 20 мА
- GND (2):** Общий контакт для In1 и In2
- + 24 В (3):** Выход постоянного напряжения для внешнего потребителя/ датчика. Макс. нагрузка 60 мА
- In2:** Вход заданного значения 0 – 10 В/0 – 20 мА; 2 – 10 В/4 – 20 мА
- MP:** Multi Pump, интерфейс для управления сдвоенным насосом
- Ext. off:** Управляющий вход «Выкл. по приоритету»
 Посредством внешнего беспотенциального контакта насос можно включить или выключить (24 В пост. тока/10 мА).
- SBM:*** беспотенциальная обобщенная сигнализация рабочего состояния (переключающий контакт по VDI 3814)
- SSM:*** беспотенциальная обобщенная сигнализация неисправности (переключающий контакт по VDI 3814)
- AUX:** Внешняя смена работы насосов (только в режиме работы – сдвоенного насоса). Посредством внешнего беспотенциального контакта можно провести смену насосов (24 В пост. тока/10 мА)
- Микрпере– 1:** Переключение между рабочим (O) и сервисным (S) режимом (мамы)
- Микрпере– 2:** активация/деактивация меню для блокировки доступа
- Опция:** IF-модули для подключения к автоматизированной системе управления зданием
- * Допустимая нагрузка на контакты SBM и SSM:
 мин.: 12 В пост. тока/10 мА
 макс.: 250 В перем. тока/1 А

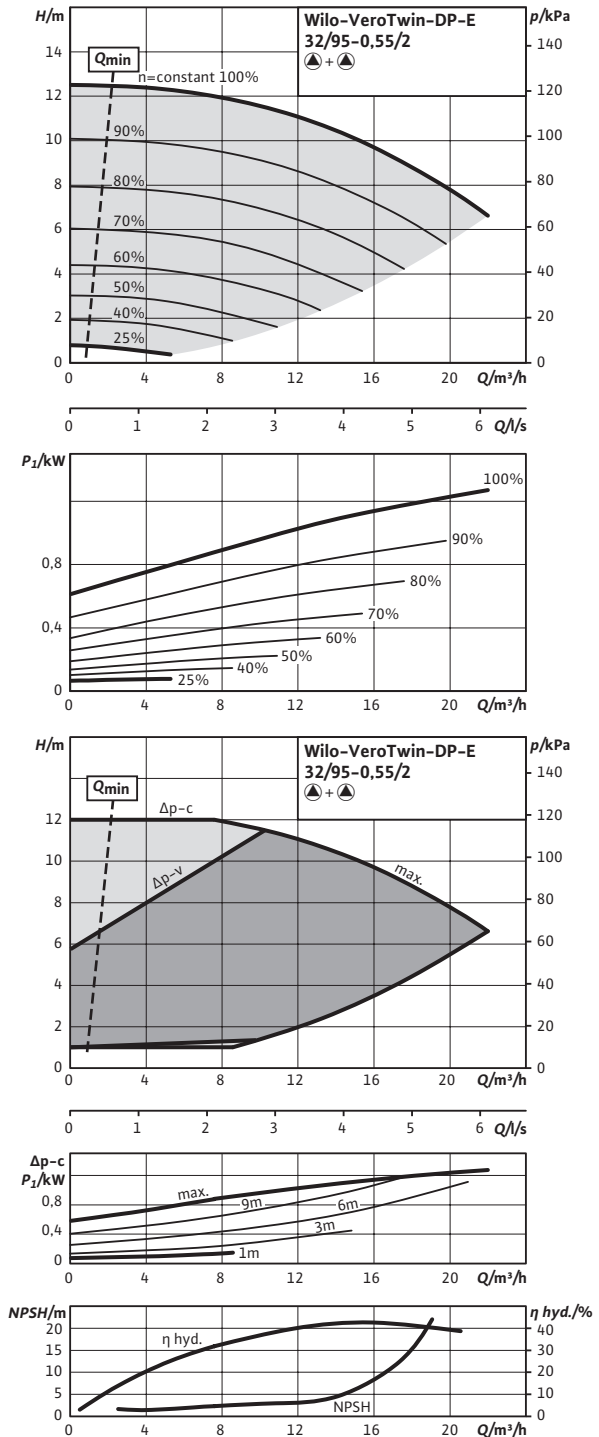
Характеристики

Verotwin-DP-E 32/95-0,55/2 (работа одного насоса)



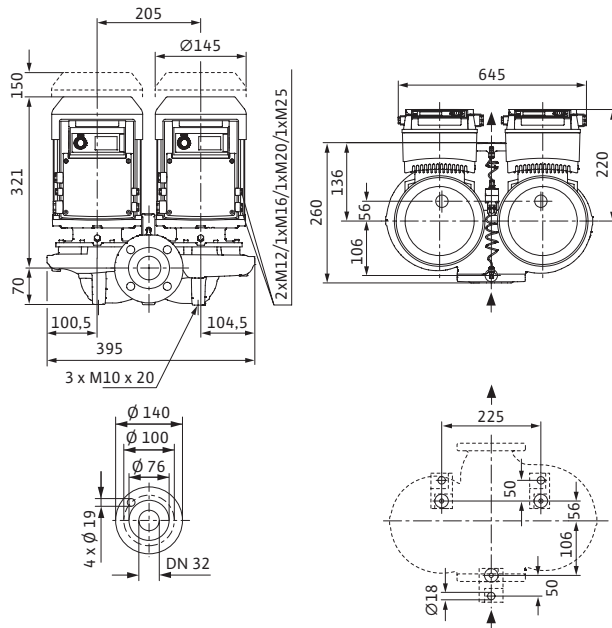
Характеристики

Verotwin-DP-E 32/95-0,55/2 (работа двух насосов)



Габаритный чертеж

VeroTwin-DP-E 32/95-0,55/2



Указание:

Корпус с опорными ножками для монтажа на фундаменте и с отверстиями M10, консоли по запросу.

Технические характеристики (в зависимости от типа)

Тип	32/95-0,55/2	32/95-0,55/2-R1
Арт.-№	2144392	2144401
Минимальный индекс эффективности (MEI)	$\geq 0,4$	$\geq 0,4$
Насос с макс. диаметром рабочего колеса для определения MEI	IPL32/135-1,5/2	IPL32/135-1,5/2
Вес, прим. <i>m</i>	47 кг	47 кг

Подсоединения к трубопроводу

Фланцы (по EN 1092-2)	PN 10 (PN 16 по запросу)
Номинальный внутренний диаметр фланца	DN 32

Данные мотора

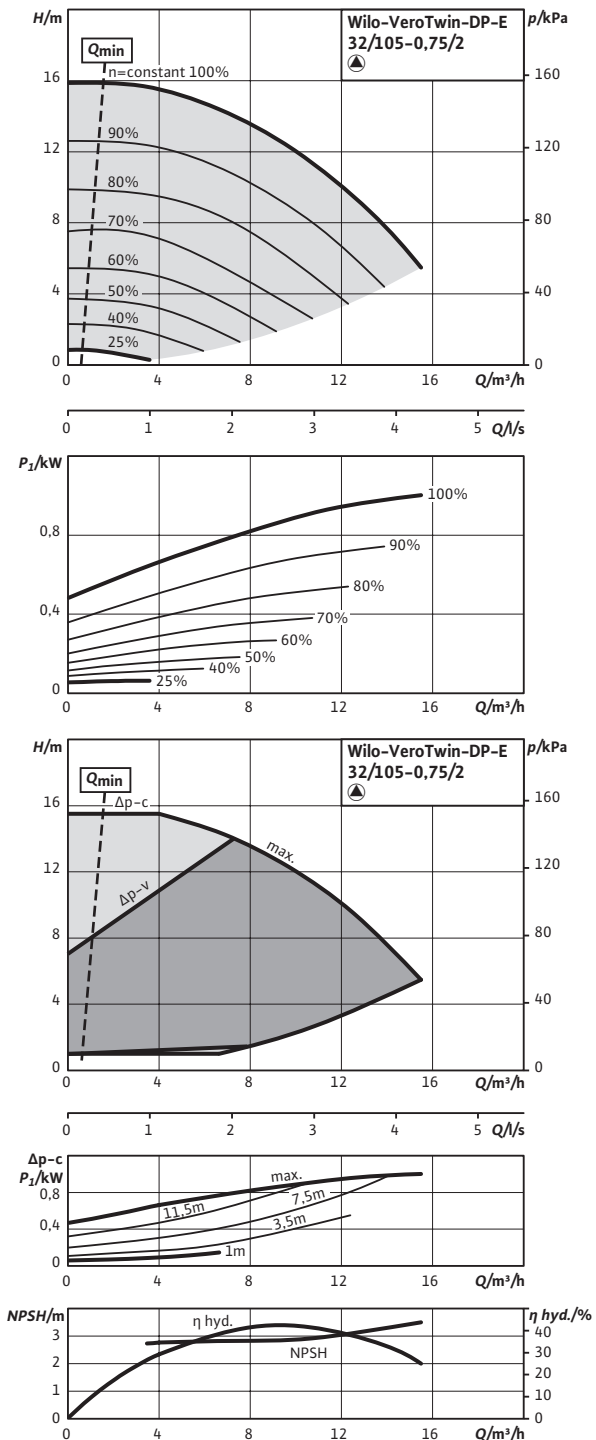
Подключение к сети	3~380/400/440 В, 50/60 Hz	
Частота вращения <i>N</i>	750 - 2900 об/мин	750 - 2900 об/мин
Номинальная мощность мотора P_2	0,55 kW	0,55 kW
Макс. потребляемая мощность P_1	0,7 kW	0,7 kW
Номинальный ток (прим.) I_N 3~400 В	1,5 А	1,5 А

Материалы

Корпус насоса	EN-GJL-250
Промежуточный корпус	EN-GJL-250
Рабочее колесо	PPO-GF30
Рабочее колесо (специальное исполнение)	-
Вал насоса	1.4021 [AISI420]
Скользящее торцевое уплотнение	AQEGG
другие скользящие торцевые уплотнения	по запросу

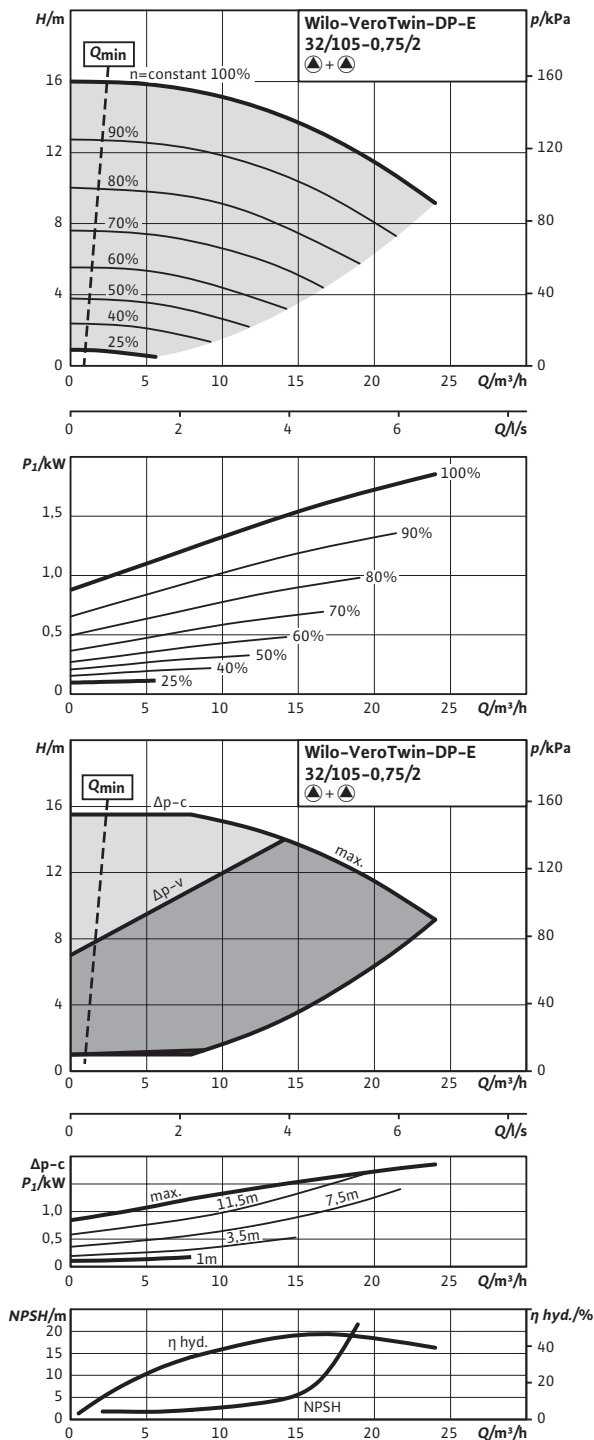
Характеристики

Verotwin-DP-E 32/105-0,75/2 (работа одного насоса)



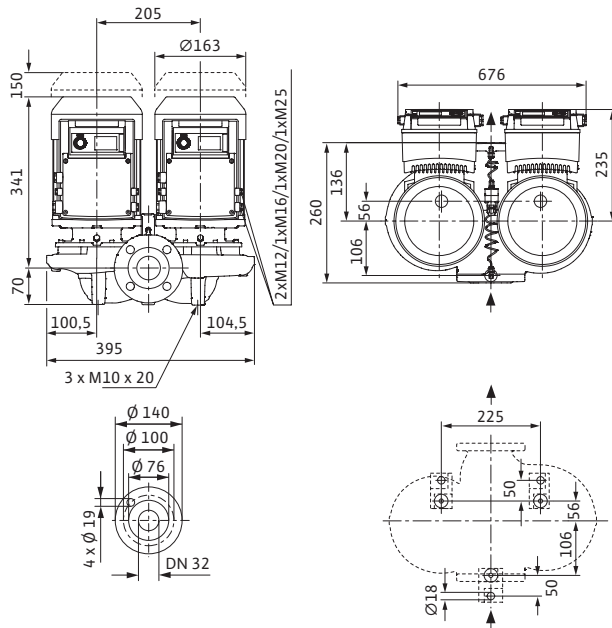
Характеристики

Verotwin-DP-E 32/105-0,75/2 (работа двух насосов)



Габаритный чертеж

VeroTwin-DP-E 32/105-0,75/2



Указание:

Корпус с опорными ножками для монтажа на фундаменте и с отверстиями M10, консоли по запросу.

Технические характеристики (в зависимости от типа)

Тип	32/105-0,75/2	32/105-0,75/2-R1
Арт.-№	2144393	2144402
Минимальный индекс эффективности (MEI)	$\geq 0,4$	$\geq 0,4$
Насос с макс. диаметром рабочего колеса для определения MEI	IPL32/135-1,5/2	IPL32/135-1,5/2
Вес, прим. <i>m</i>	50 кг	50 кг

Подсоединения к трубопроводу

Фланцы (по EN 1092-2)	PN 10 (PN 16 по запросу)
Номинальный внутренний диаметр фланца	DN 32

Данные мотора

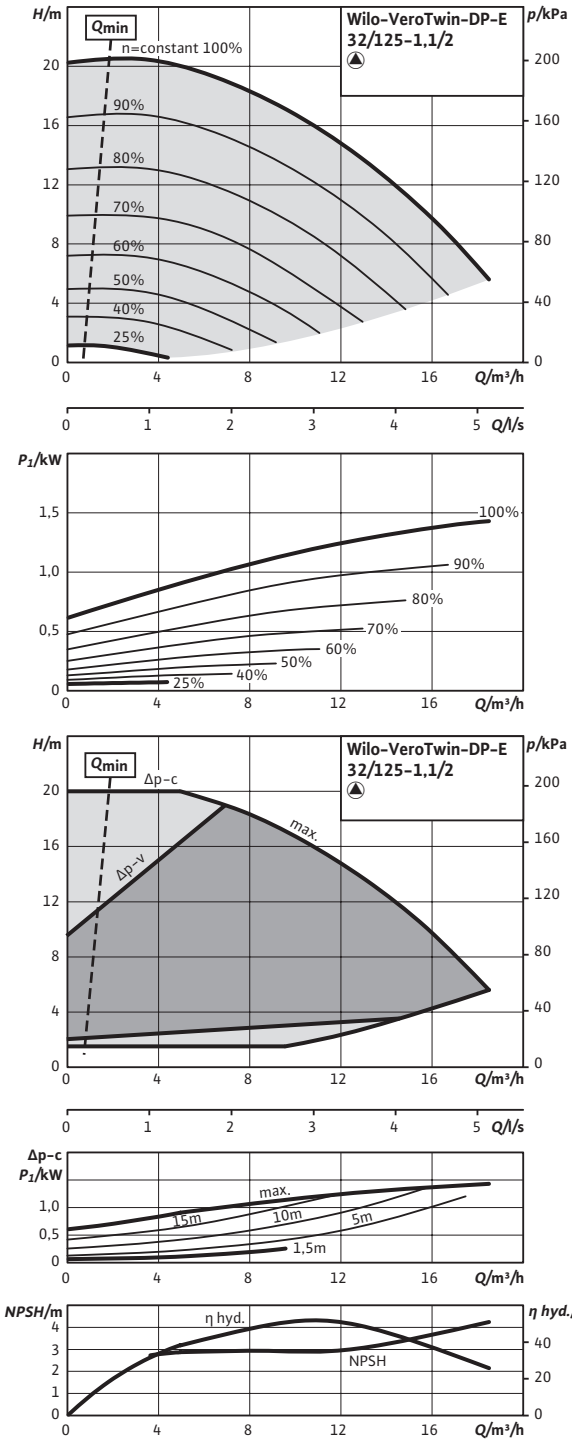
Подключение к сети	3~380/400/440 В, 50/60 Hz	
Частота вращения <i>N</i>	750 - 2900 об/мин	750 - 2900 об/мин
Номинальная мощность мотора P_2	0,75 kW	0,75 kW
Макс. потребляемая мощность P_1	1,0 kW	1,0 kW
Номинальный ток (прим.) I_N 3~400 В	2,6 А	2,6 А

Материалы

Корпус насоса	EN-GJL-250
Промежуточный корпус	EN-GJL-250
Рабочее колесо	PPO-GF30
Рабочее колесо (специальное исполнение)	-
Вал насоса	1.4021 [AISI420]
Скользящее торцевое уплотнение	AQEGG
другие скользящие торцевые уплотнения	по запросу

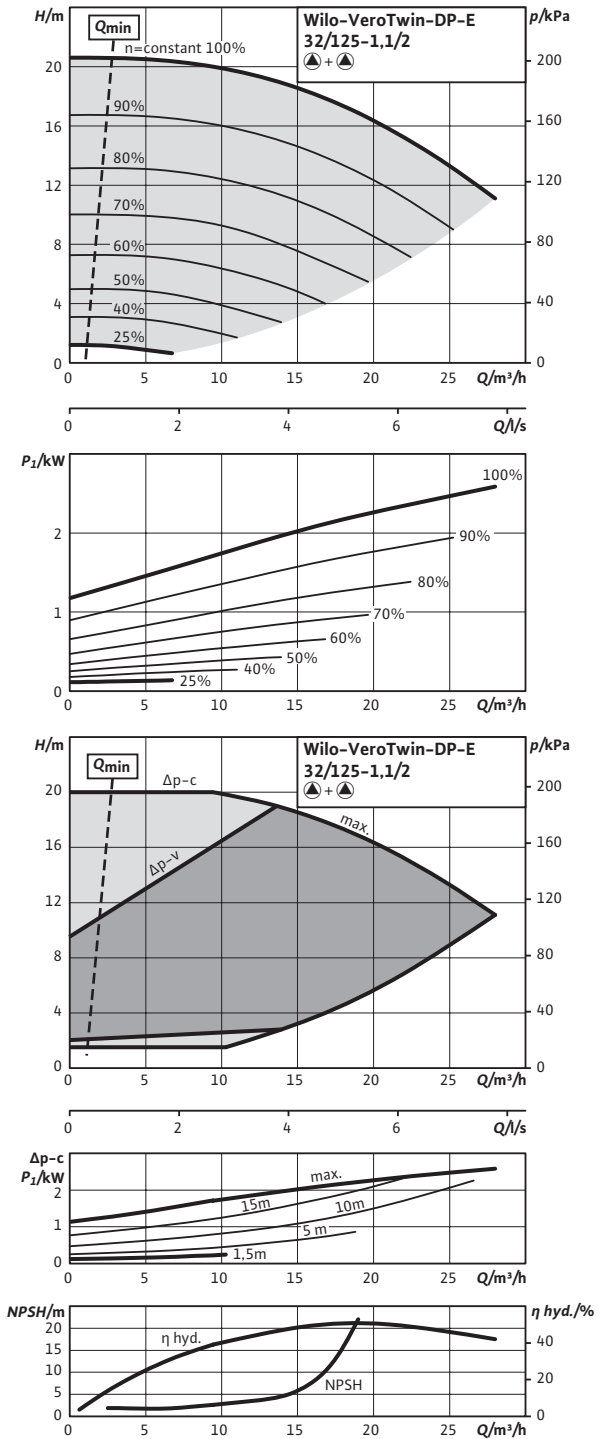
Характеристики

Verotwin-DP-E 32/125-1,1/2 (работа одного насоса)



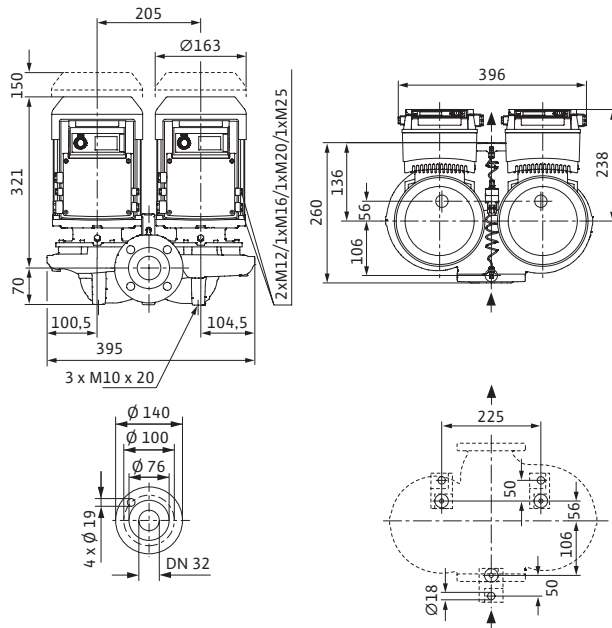
Характеристики

Verotwin-DP-E 32/125-1,1/2 (работа двух насосов)



Габаритный чертеж

VeroTwin-DP-E 32/125-1,1/2



Указание:

Корпус с опорными ножками для монтажа на фундаменте и с отверстиями M10, консоли по запросу.

Технические характеристики (в зависимости от типа)

Тип	32/125-1,1/2	32/125-1,1/2-R1
Арт.-№	2144394	2144403
Минимальный индекс эффективности (MEI)	$\geq 0,4$	$\geq 0,4$
Насос с макс. диаметром рабочего колеса для определения MEI	IPL32/135-1,5/2	IPL32/135-1,5/2
Вес, прим. <i>m</i>	58 кг	58 кг

Подсоединения к трубопроводу

Фланцы (по EN 1092-2)	PN 10 (PN 16 по запросу)
Номинальный внутренний диаметр фланца	DN 32

Данные мотора

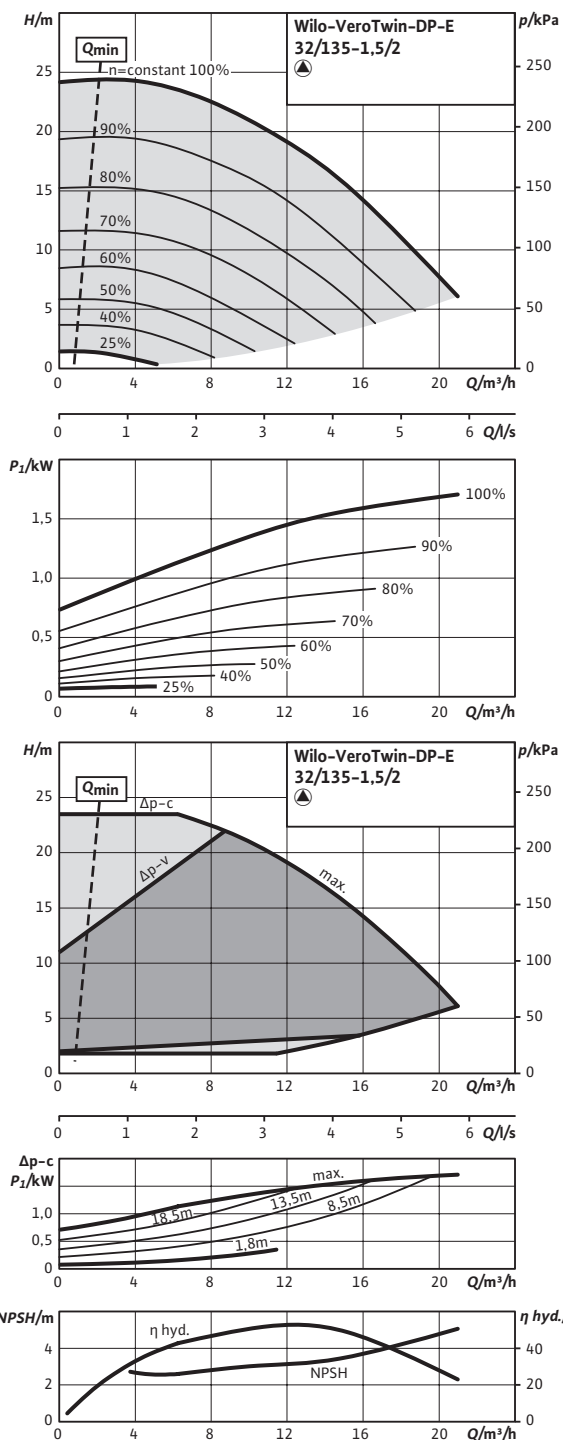
Подключение к сети	3~380/400/440 В, 50/60 Hz	
Частота вращения <i>N</i>	750 - 2900 об/мин	750 - 2900 об/мин
Номинальная мощность мотора P_2	1,1 kW	1,1 kW
Макс. потребляемая мощность P_1	1,5 kW	1,5 kW
Номинальный ток (прим.) I_N 3~400 В	3,6 А	3,6 А

Материалы

Корпус насоса	EN-GJL-250
Промежуточный корпус	EN-GJL-250
Рабочее колесо	PPO-GF30
Рабочее колесо (специальное исполнение)	-
Вал насоса	1.4021 [AISI420]
Скользящее торцевое уплотнение	AQEGG
другие скользящие торцевые уплотнения	по запросу

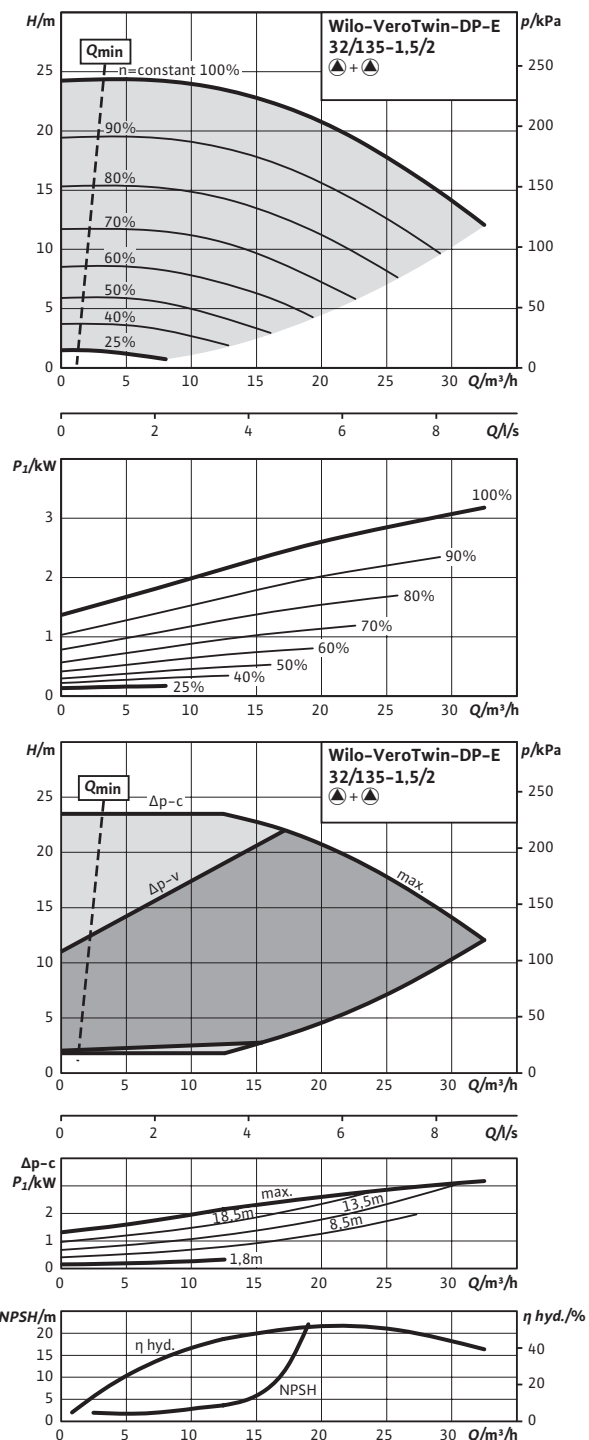
Характеристики

Verotwin-DP-E 32/135-1,5/2 (работа одного насоса)



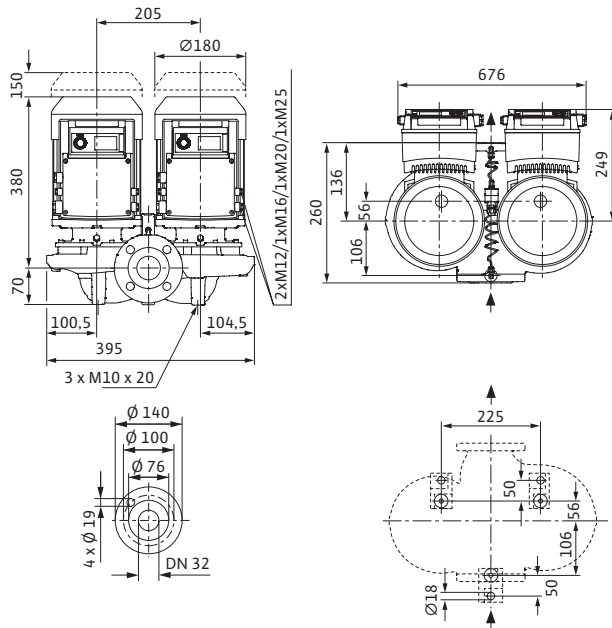
Характеристики

Verotwin-DP-E 32/135-1,5/2 (работа двух насосов)



Габаритный чертеж

VeroTwin-DP-E 32/135-1,5/2



Указание:

Корпус с опорными ножками для монтажа на фундаменте и с отверстиями M10, консоли по запросу.

Технические характеристики (в зависимости от типа)

Тип	32/135-1,5/2	32/135-1,5/2-R1
Арт.-№	2152193	2152194
Минимальный индекс эффективности (MEI)	$\geq 0,4$	$\geq 0,4$
Насос с макс. диаметром рабочего колеса для определения MEI	IPL32/135-1,5/2	IPL32/135-1,5/2
Вес, прим. <i>m</i>	61 кг	61 кг

Подсоединения к трубопроводу

Фланцы (по EN 1092-2)	PN 10 (PN 16 по запросу)
Номинальный внутренний диаметр фланца	DN 32

Данные мотора

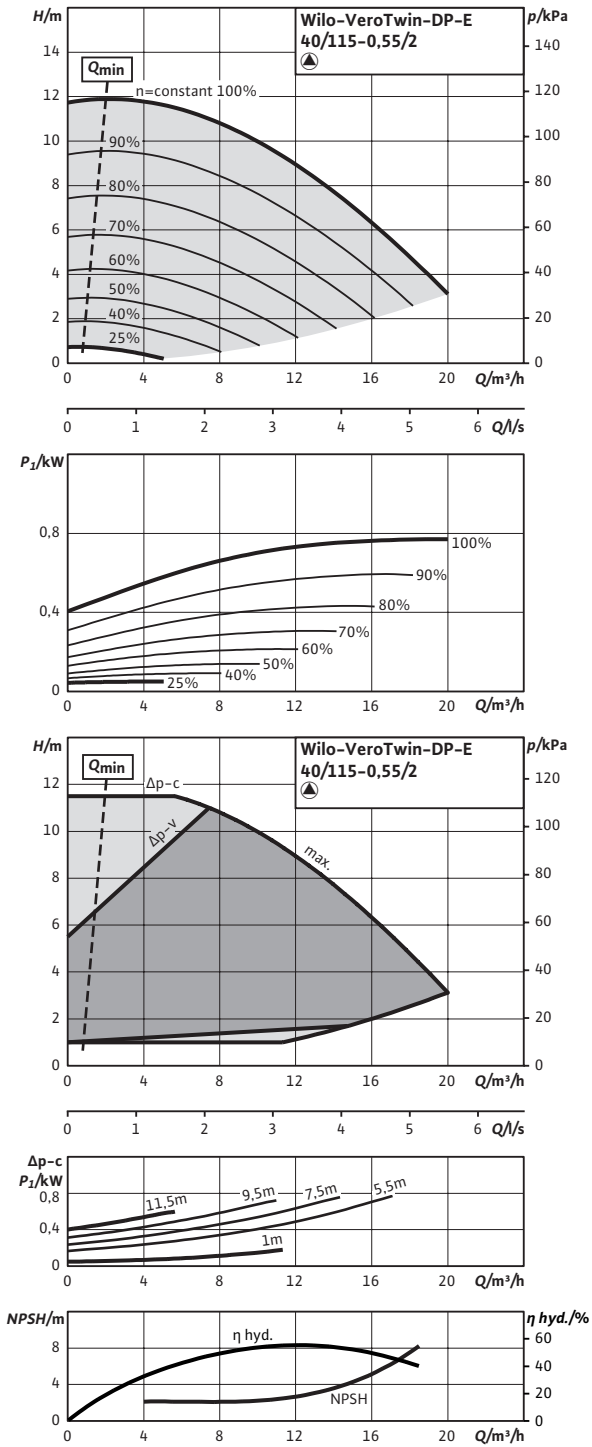
Подключение к сети	3~380/400/440 В, 50/60 Hz	
Частота вращения <i>N</i>	750 - 2900 об/мин	750 - 2900 об/мин
Номинальная мощность мотора P_2	1,5 kW	1,5 kW
Макс. потребляемая мощность P_1	1,8 kW	1,8 kW
Номинальный ток (прим.) I_N 3~400 В	4,5 А	4,5 А

Материалы

Корпус насоса	EN-GJL-250
Промежуточный корпус	EN-GJL-250
Рабочее колесо	PPO-GF30
Рабочее колесо (специальное исполнение)	-
Вал насоса	1.4021 [AISI420]
Скользящее торцевое уплотнение	AQEGG
другие скользящие торцевые уплотнения	по запросу

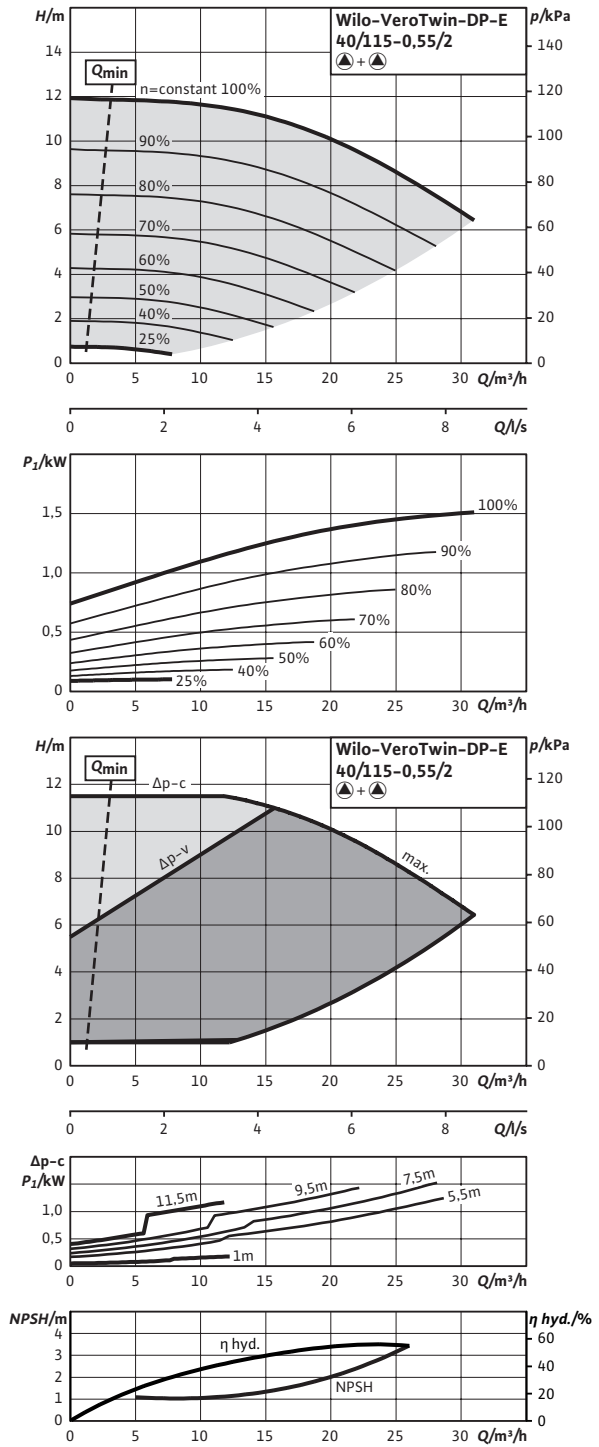
Характеристики

Verotwin-DP-E 40/115-0,55/2 (работа одного насоса)



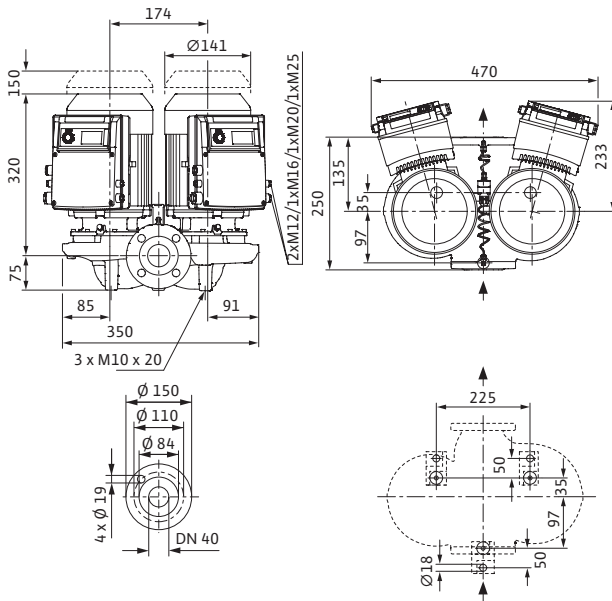
Характеристики

Verotwin-DP-E 40/115-0,55/2 (работа двух насосов)



Габаритный чертеж

VeroTwin-DP-E 40/115-0,55/2



Указание:

Корпус с опорными ножками для монтажа на фундаменте и с отверстиями M10, консоли по запросу.

Технические характеристики (в зависимости от типа)

Тип	40/115-0,55/2	40/115-0,55/2-R1
Арт.-№	2131253	2131262
Минимальный индекс эффективности (MEI)	≥ 0,4	≥ 0,4
Насос с макс. диаметром рабочего колеса для определения MEI	IPL40/115-0,55/2	IPL40/115-0,55/2
Вес, прим. <i>m</i>	50 кг	50 кг

Подсоединения к трубопроводу

Фланцы (по EN 1092-2)	PN 10 (PN 16 по запросу)
Номинальный внутренний диаметр фланца	DN 40

Данные мотора

Подключение к сети	3~380/400/440 В, 50/60 Hz	
Частота вращения <i>N</i>	750 - 2900 об/мин	750 - 2900 об/мин
Номинальная мощность мотора P_2	0,55 kW	0,55 kW
Макс. потребляемая мощность P_1	0,8 kW	0,8 kW
Номинальный ток (прим.) I_N 3~400 В	1,8 А	1,8 А

Материалы

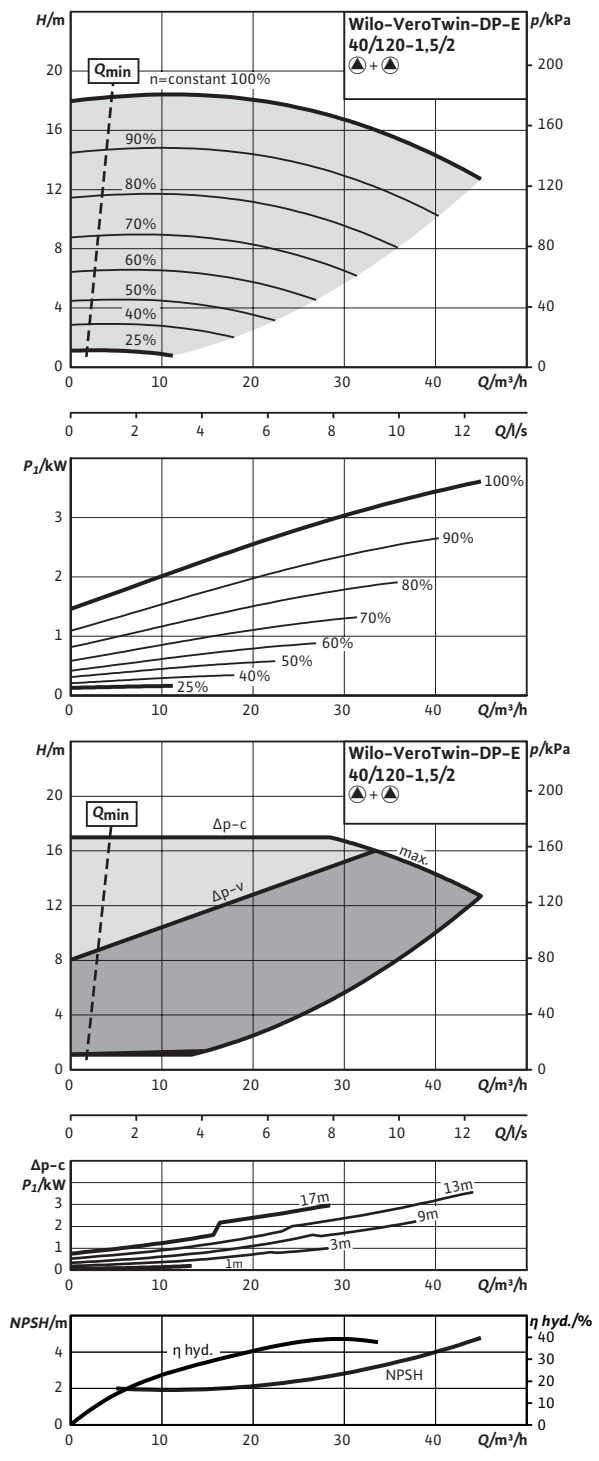
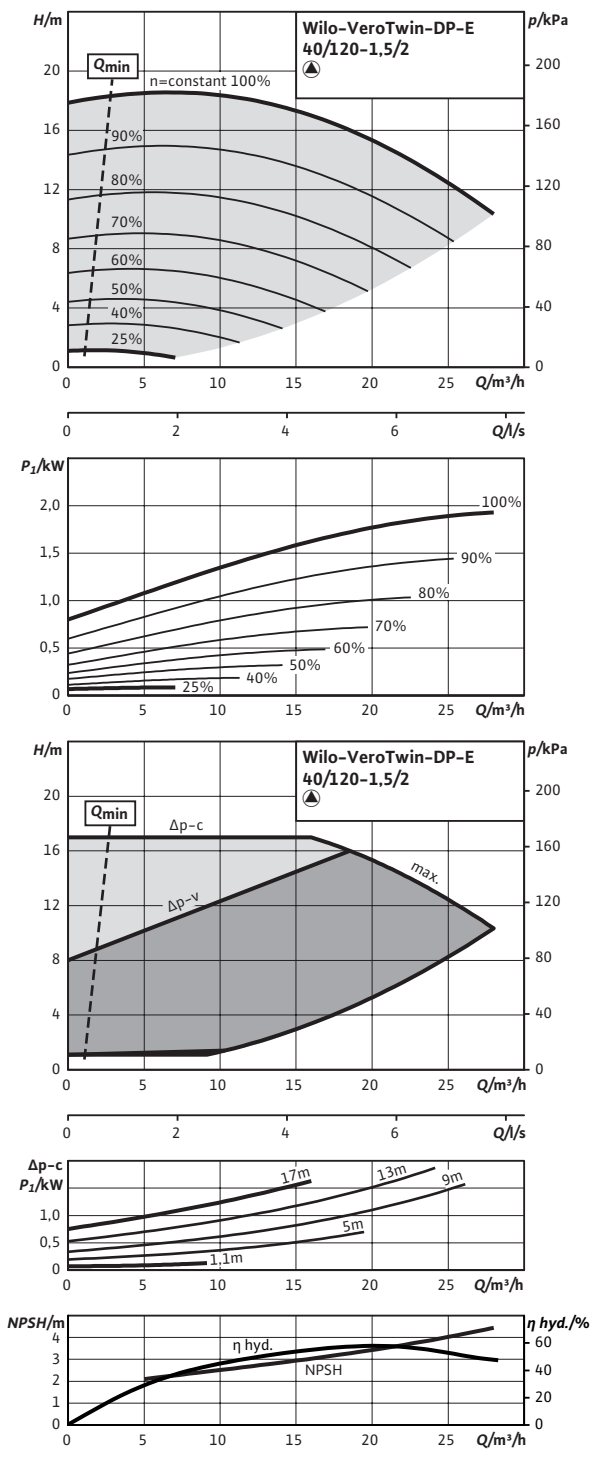
Корпус насоса	EN-GJL-250
Промежуточный корпус	EN-GJL-250
Рабочее колесо	PPO-GF30
Рабочее колесо (специальное исполнение)	-
Вал насоса	1.4021 [AISI420]
Скользящее торцевое уплотнение	AQEGG
другие скользящие торцевые уплотнения	по запросу

Характеристики

Verotwin-DP-E 40/120-1,5/2 (работа одного насоса)

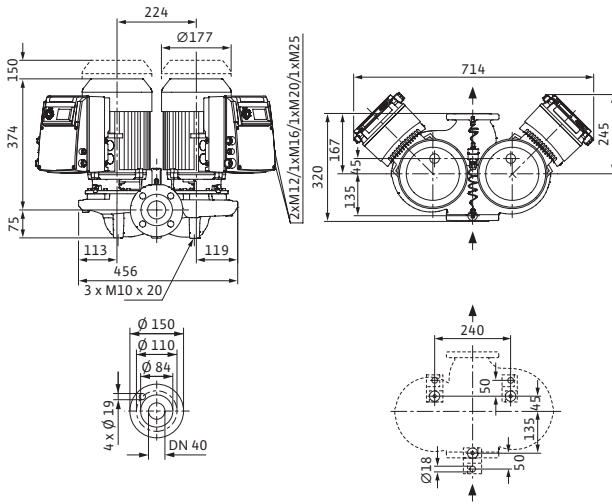
Характеристики

Verotwin-DP-E 40/120-1,5/2 (работа двух насосов)



Габаритный чертеж

VeroTwin-DP-E 40/120-1,5/2



Указание:

Корпус с опорными ножками для монтажа на фундаменте и с отверстиями M10, консоли по запросу.

Технические характеристики (в зависимости от типа)

Тип	40/120-1,5/2	40/120-1,5/2-R1
Арт.-№	2109781	2109817
Минимальный индекс эффективности (MEI)	≥ 0,4	≥ 0,4
Насос с макс. диаметром рабочего колеса для определения MEI	IPL40/160-4/2	IPL40/160-4/2
Вес, прим. <i>m</i>	70 кг	70 кг

Подсоединения к трубопроводу

Фланцы (по EN 1092-2)	PN 10 (PN 16 по запросу)
Номинальный внутренний диаметр фланца	DN 40

Данные мотора

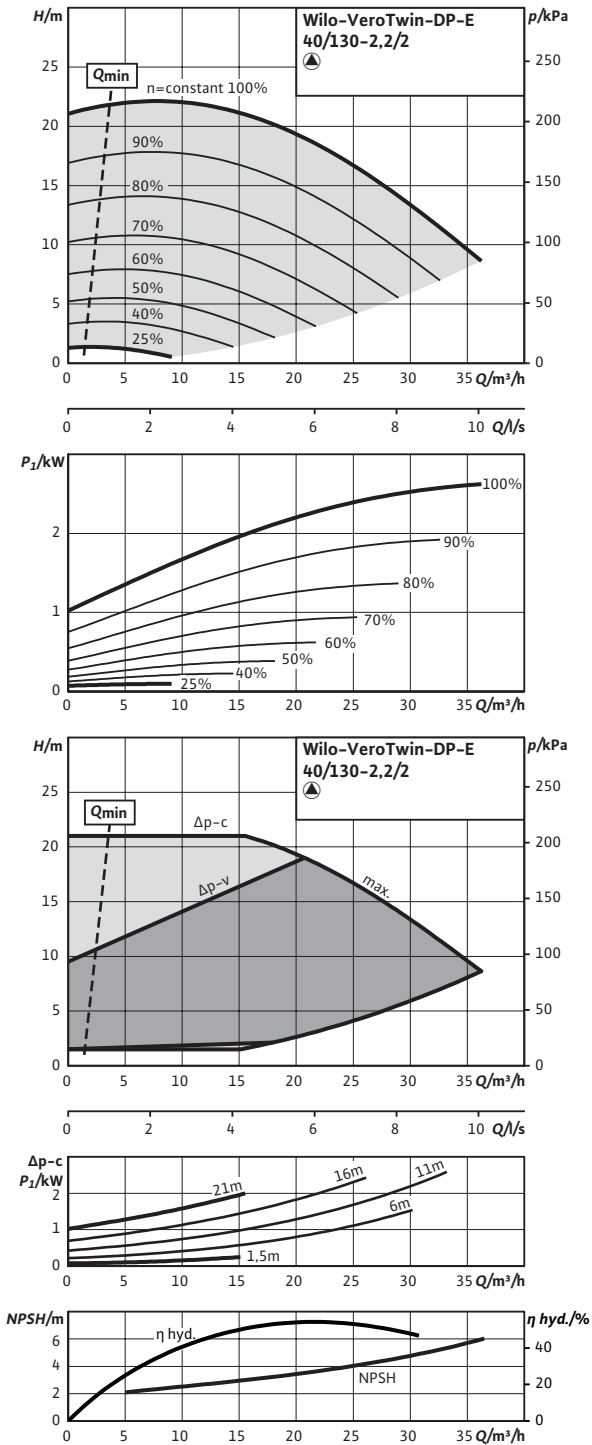
Подключение к сети	3~380/400/440 В, 50/60 Hz	
Частота вращения <i>N</i>	750 - 2900 об/мин	750 - 2900 об/мин
Номинальная мощность мотора P_2	1,5 kW	1,5 kW
Макс. потребляемая мощность P_1	2,0 kW	2,0 kW
Номинальный ток (прим.) I_N 3~400 В	5,2 А	5,2 А

Материалы

Корпус насоса	EN-GJL-250
Промежуточный корпус	EN-GJL-250
Рабочее колесо	PPO-GF30
Рабочее колесо (специальное исполнение)	-
Вал насоса	1.4021 [AISI420]
Скользящее торцевое уплотнение	AQEGG
другие скользящие торцевые уплотнения	по запросу

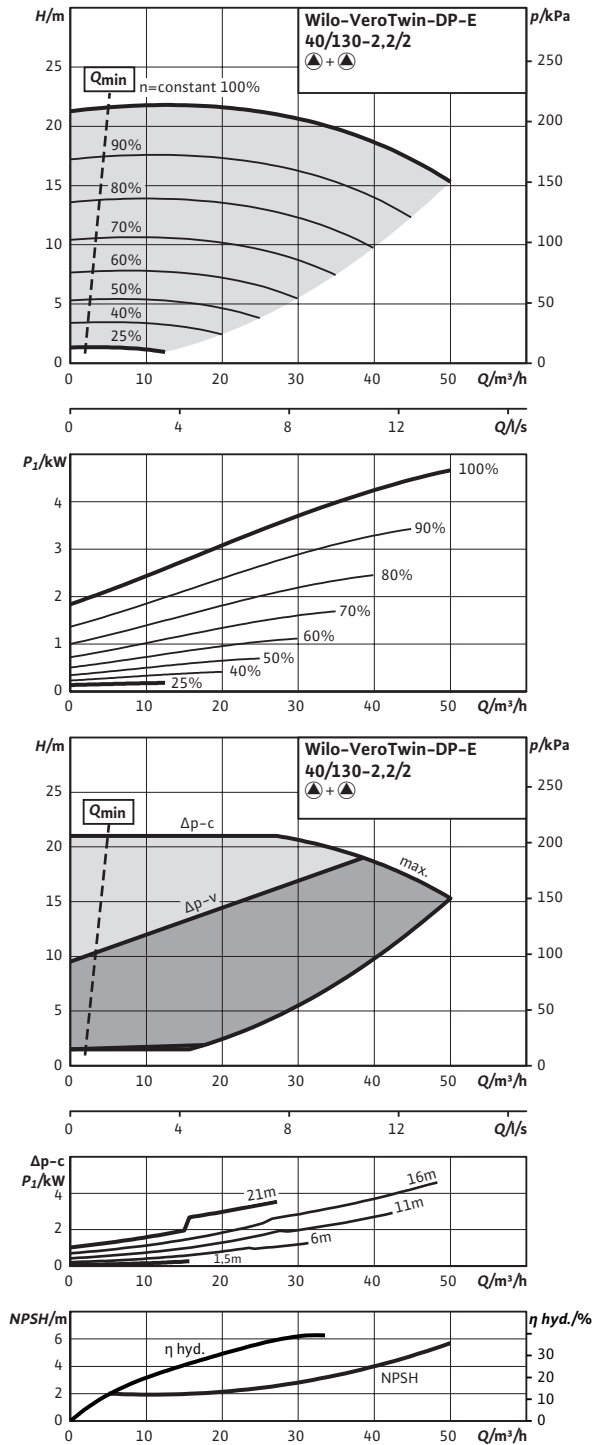
Характеристики

Verotwin-DP-E 40/130-2,2/2 (работа одного насоса)



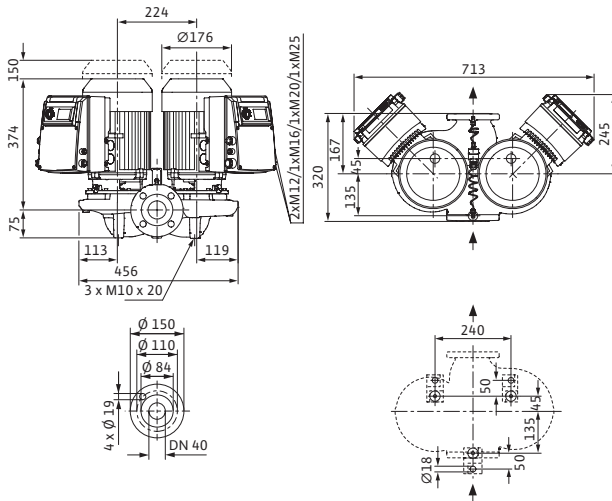
Характеристики

Verotwin-DP-E 40/130-2,2/2 (работа двух насосов)



Габаритный чертеж

VeroTwin-DP-E 40/130-2,2/2



Указание:

Корпус с опорными ножками для монтажа на фундаменте и с отверстиями M10, консоли по запросу.

Технические характеристики (в зависимости от типа)

Тип	40/130-2,2/2	40/130-2,2/2-R1
Арт.-№	2109782	2109818
Минимальный индекс эффективности (MEI)	≥ 0,4	≥ 0,4
Насос с макс. диаметром рабочего колеса для определения MEI	IPL40/160-4/2	IPL40/160-4/2
Вес, прим. <i>m</i>	75 кг	75 кг

Подсоединения к трубопроводу

Фланцы (по EN 1092-2)	PN 10 (PN 16 по запросу)
Номинальный внутренний диаметр фланца	DN 40

Данные мотора

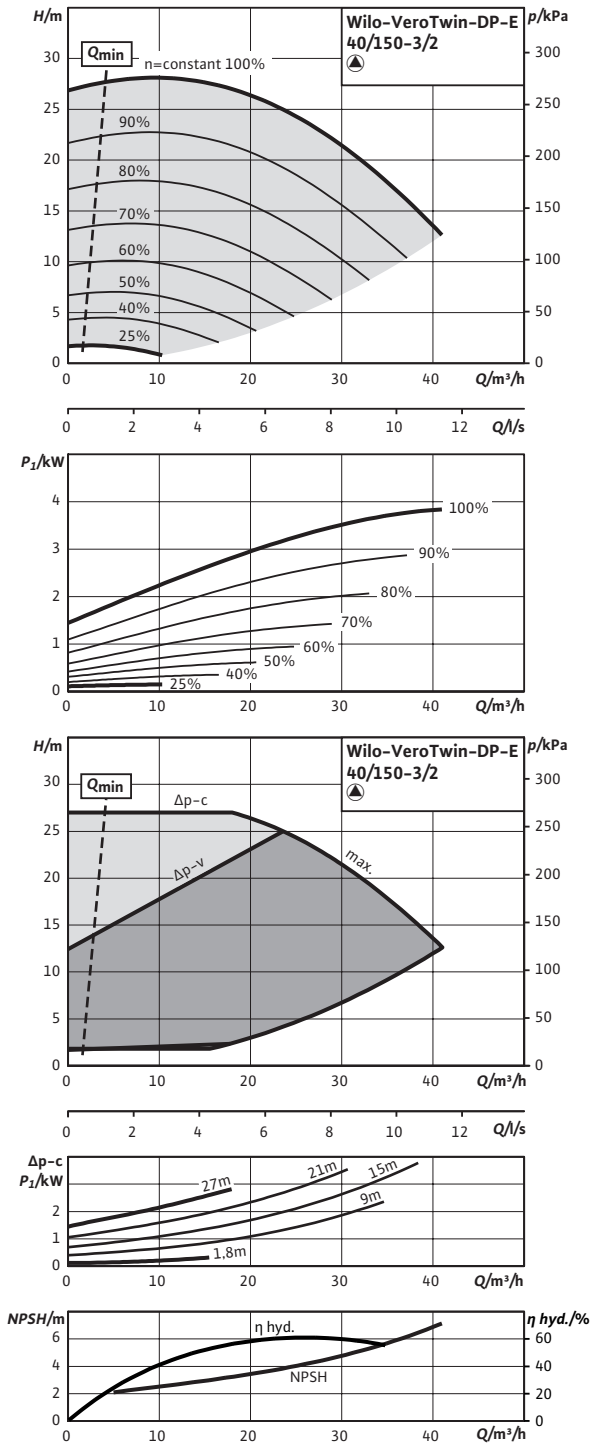
Подключение к сети	3~380/400/440 В, 50/60 Hz	
Частота вращения <i>N</i>	750 - 2900 об/мин	750 - 2900 об/мин
Номинальная мощность мотора P_2	2,2 kW	2,2 kW
Макс. потребляемая мощность P_1	2,8 kW	2,8 kW
Номинальный ток (прим.) I_N 3~400 В	5,6 А	5,6 А

Материалы

Корпус насоса	EN-GJL-250
Промежуточный корпус	EN-GJL-250
Рабочее колесо	PPO-GF30
Рабочее колесо (специальное исполнение)	-
Вал насоса	1.4021 [AISI420]
Скользящее торцевое уплотнение	AQEGG
другие скользющие торцевые уплотнения	по запросу

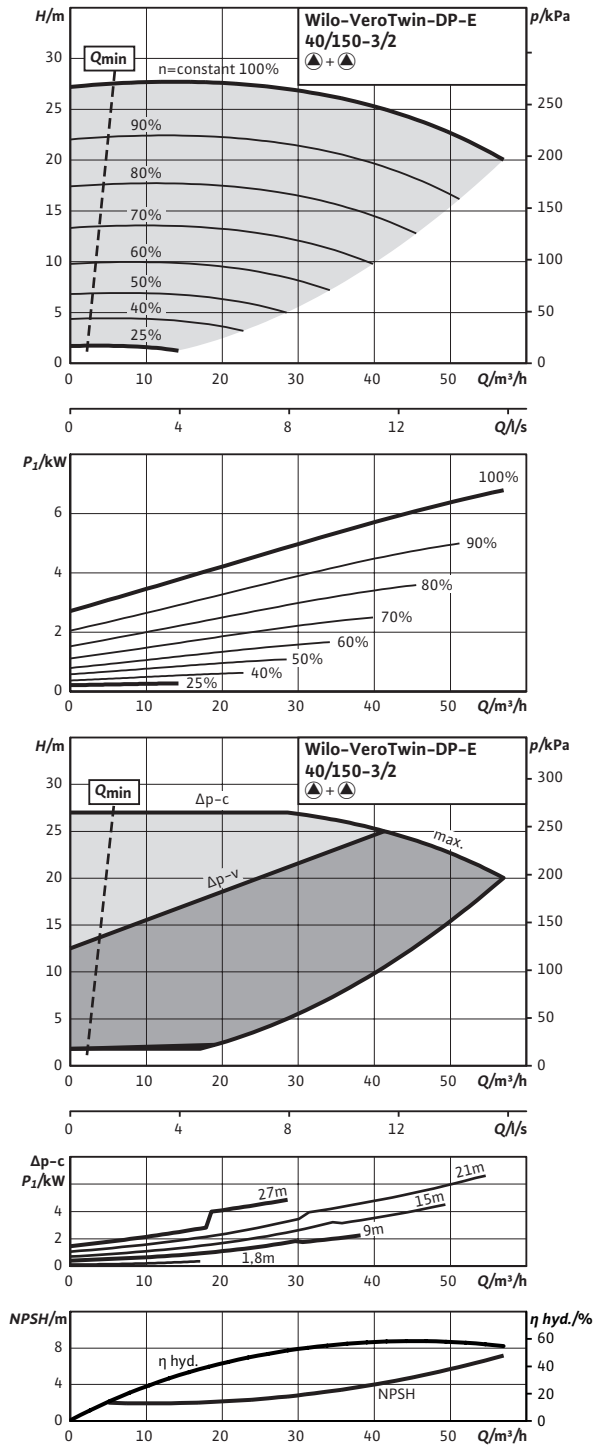
Характеристики

Verotwin-DP-E 40/150-3/2 (работа одного насоса)



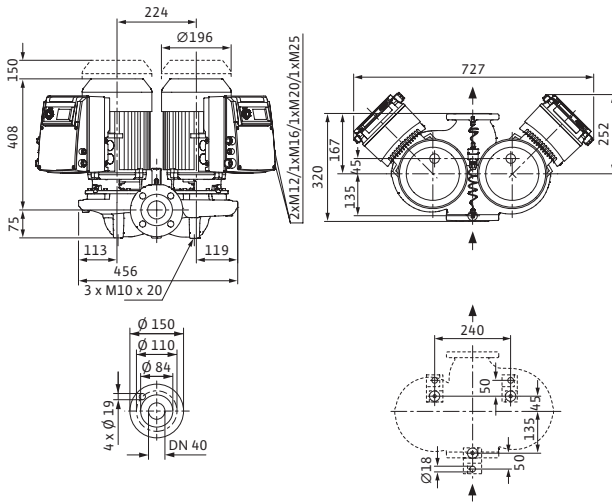
Характеристики

Verotwin-DP-E 40/150-3/2 (работа двух насосов)



Габаритный чертеж

VeroTwin-DP-E 40/150-3/2



Указание:

Корпус с опорными ножками для монтажа на фундаменте и с отверстиями M10, консоли по запросу.

Технические характеристики (в зависимости от типа)

Тип	40/150-3/2	40/150-3/2-R1
Арт.-№	2109783	2109819
Минимальный индекс эффективности (MEI)	$\geq 0,4$	$\geq 0,4$
Насос с макс. диаметром рабочего колеса для определения MEI	IPL40/160-4/2	IPL40/160-4/2
Вес, прим. <i>m</i>	87 кг	87 кг

Подсоединения к трубопроводу

Фланцы (по EN 1092-2)	PN 10 (PN 16 по запросу)
Номинальный внутренний диаметр фланца	DN 40

Данные мотора

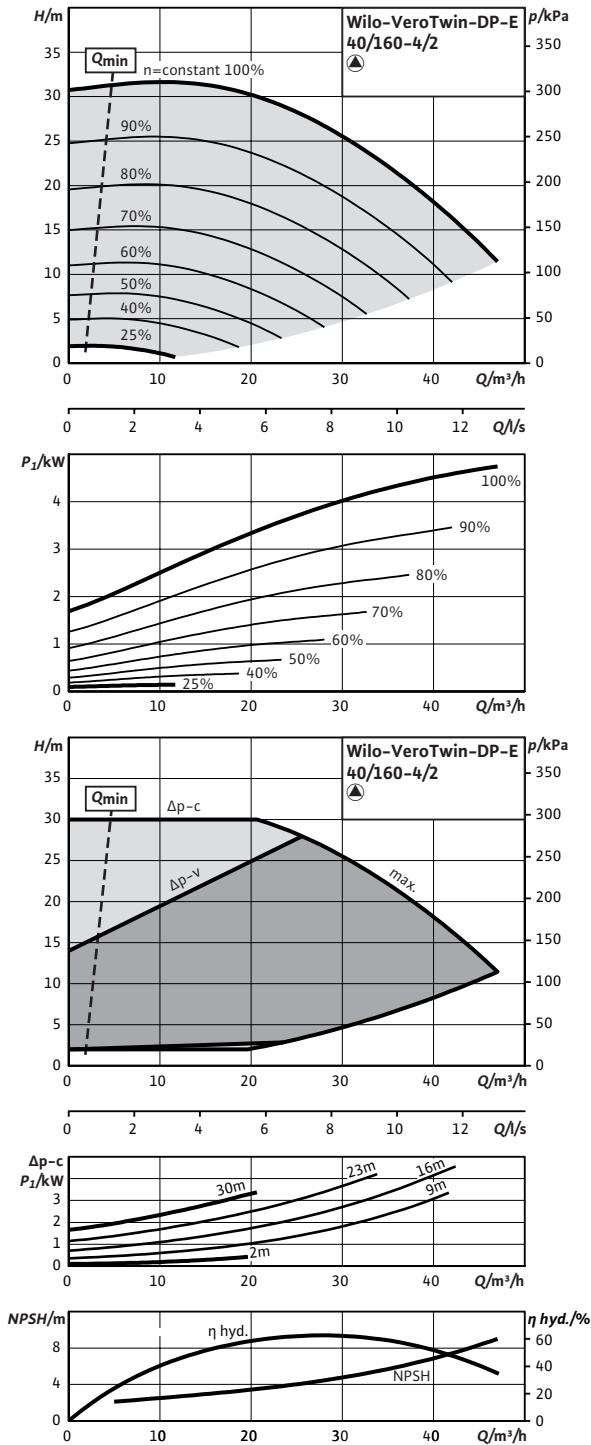
Подключение к сети	3~380/400/440 В, 50/60 Hz	
Частота вращения <i>N</i>	750 - 2900 об/мин	750 - 2900 об/мин
Номинальная мощность мотора P_2	3 kW	3 kW
Макс. потребляемая мощность P_1	4,0 kW	4,0 kW
Номинальный ток (прим.) I_N 3~400 В	8,8 А	8,8 А

Материалы

Корпус насоса	EN-GJL-250
Промежуточный корпус	EN-GJL-250
Рабочее колесо	PPO-GF30
Рабочее колесо (специальное исполнение)	-
Вал насоса	1.4021 [AISI420]
Скользящее торцевое уплотнение	AQEGG
другие скользящие торцевые уплотнения	по запросу

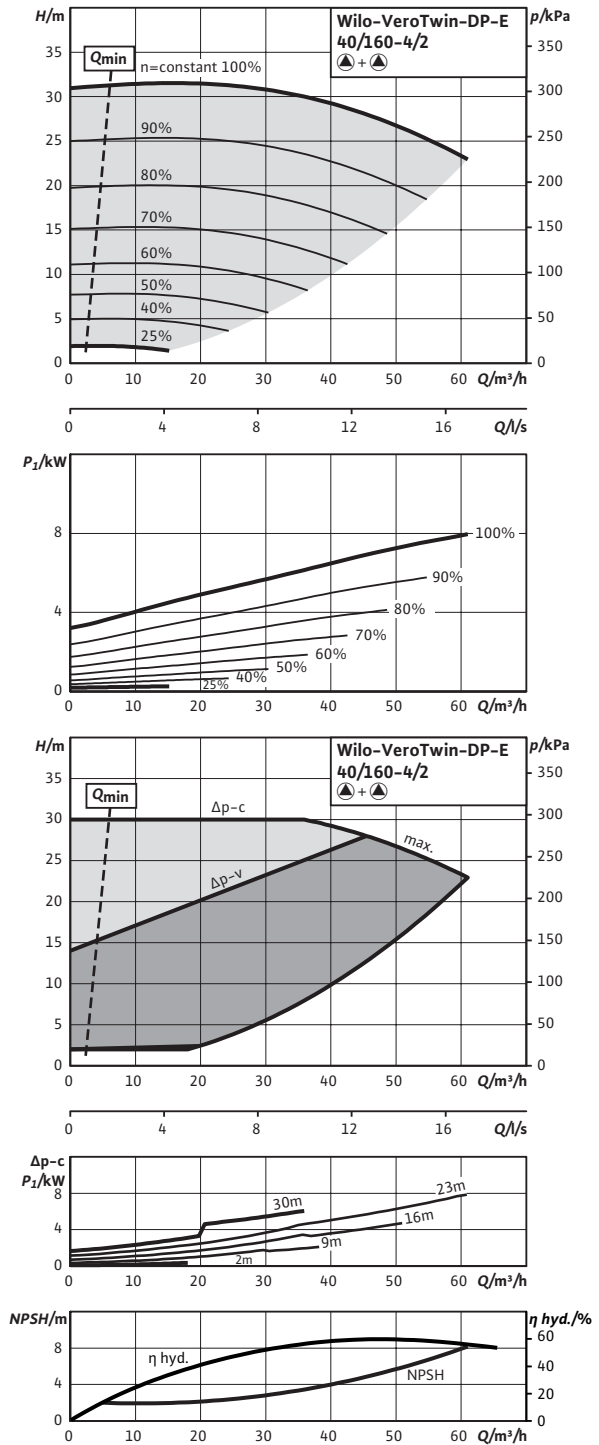
Характеристики

Verotwin-DP-E 40/160-4/2 (работа одного насоса)



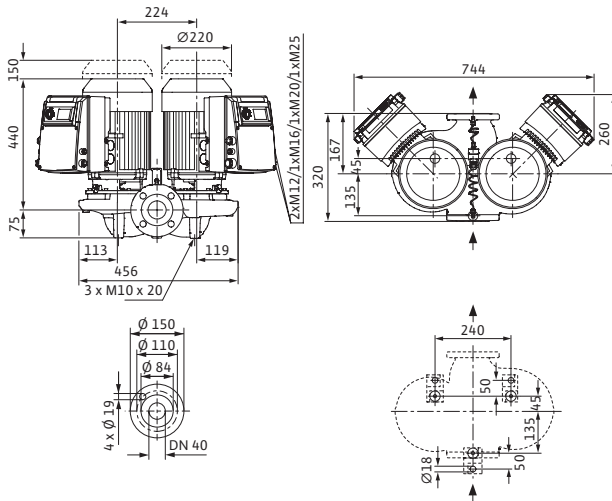
Характеристики

Verotwin-DP-E 40/160-4/2 (работа двух насосов)



Габаритный чертеж

VeroTwin-DP-E 40/160-4/2



Указание:

Корпус с опорными ножками для монтажа на фундаменте и с отверстиями M10, консоли по запросу.

Технические характеристики (в зависимости от типа)

Тип	40/160-4/2	40/160-4/2-R1
Арт.-№	2109784	2109820
Минимальный индекс эффективности (MEI)	≥ 0,4	≥ 0,4
Насос с макс. диаметром рабочего колеса для определения MEI	IPL40/160-4/2	IPL40/160-4/2
Вес, прим. <i>m</i>	103 кг	103 кг

Подсоединения к трубопроводу

Фланцы (по EN 1092-2)	PN 10 (PN 16 по запросу)
Номинальный внутренний диаметр фланца	DN 40

Данные мотора

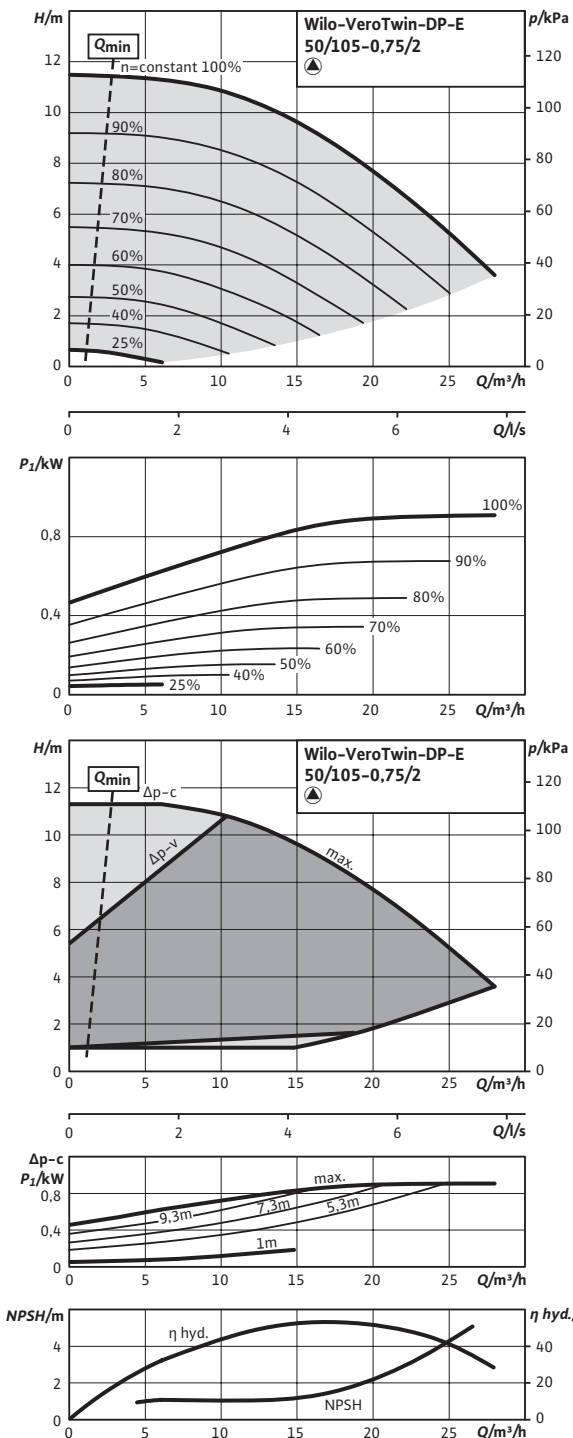
Подключение к сети	3~380/400/440 В, 50/60 Hz	
Частота вращения <i>N</i>	750 - 2900 об/мин	750 - 2900 об/мин
Номинальная мощность мотора <i>P</i> ₂	4 kW	4 kW
Макс. потребляемая мощность <i>P</i> ₁	5,0 kW	5,0 kW
Номинальный ток (прим.) <i>I</i> _N 3~400 В	9,7 А	9,7 А

Материалы

Корпус насоса	EN-GJL-250
Промежуточный корпус	EN-GJL-250
Рабочее колесо	PPO-GF30
Рабочее колесо (специальное исполнение)	-
Вал насоса	1.4021 [AISI420]
Скользящее торцевое уплотнение	AQEGG
другие скользящие торцевые уплотнения	по запросу

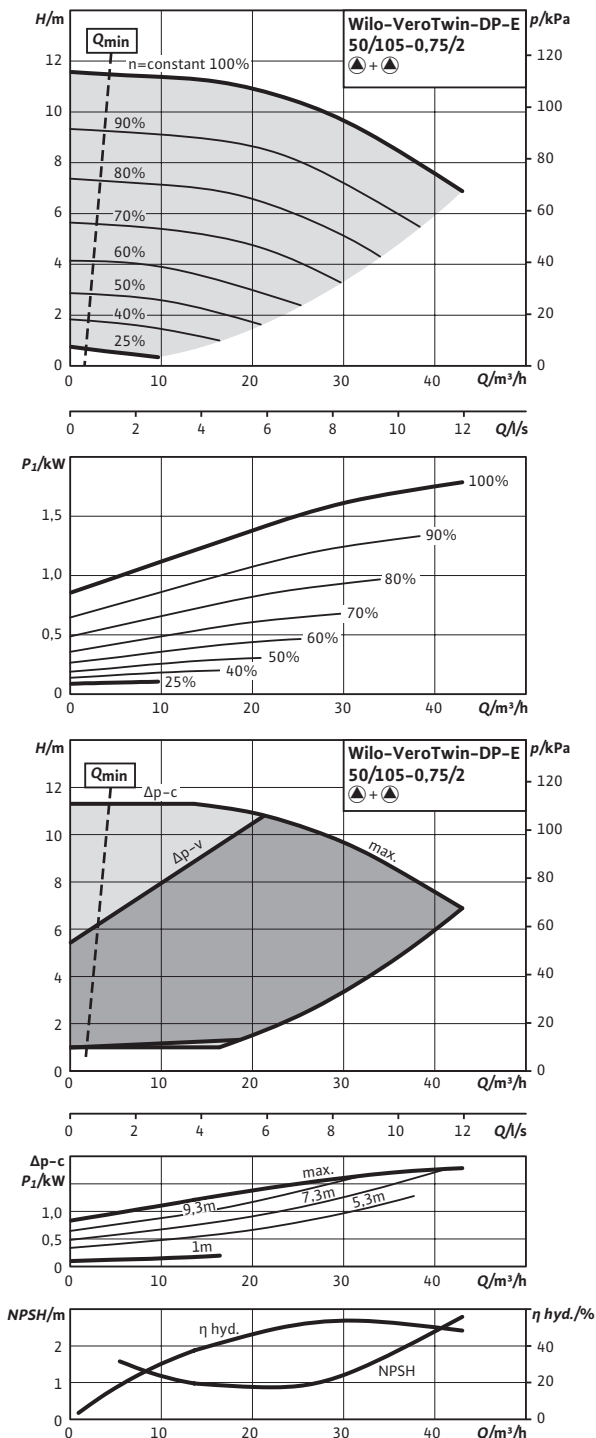
Характеристики

Verotwin-DP-E 50/105-0,72/2 (работа одного насоса)



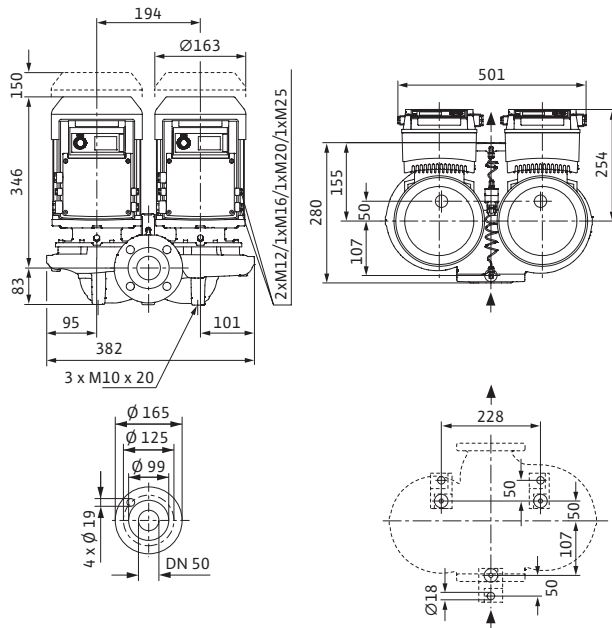
Характеристики

Verotwin-DP-E 50/105-0,72/2 (работа двух насосов)



Габаритный чертеж

VeroTwin-DP-E 50/105-0,72/2



Указание:

Корпус с опорными ножками для монтажа на фундаменте и с отверстиями M10, консоли по запросу.

Технические характеристики (в зависимости от типа)

Тип	50/105-0,75/2	50/105-0,75/2-R1
Арт.-№	2144399	2144408
Минимальный индекс эффективности (MEI)	$\geq 0,4$	$\geq 0,4$
Насос с макс. диаметром рабочего колеса для определения MEI	IPL50/105-0,75/2	IPL50/105-0,75/2
Вес, прим. <i>m</i>	53 кг	53 кг

Подсоединения к трубопроводу

Фланцы (по EN 1092-2)	PN 10 (PN 16 по запросу)
Номинальный внутренний диаметр фланца	DN 50

Данные мотора

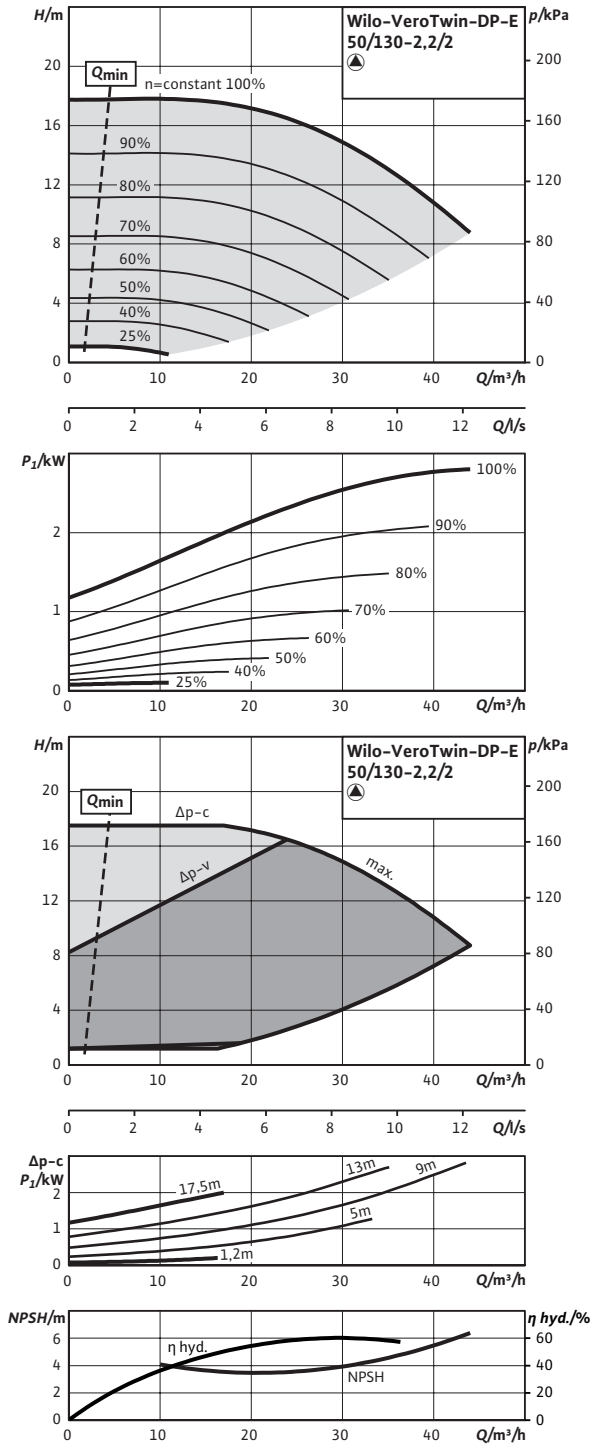
Подключение к сети	3~380/400/440 В, 50/60 Hz	
Частота вращения <i>N</i>	750 - 2900 об/мин	750 - 2900 об/мин
Номинальная мощность мотора P_2	0,75 kW	0,75 kW
Макс. потребляемая мощность P_1	0,9 kW	0,9 kW
Номинальный ток (прим.) I_N 3~400 В	2,6 А	2,6 А

Материалы

Корпус насоса	EN-GJL-250
Промежуточный корпус	EN-GJL-250
Рабочее колесо	PPO-GF30
Рабочее колесо (специальное исполнение)	-
Вал насоса	1.4021 [AISI420]
Скользящее торцевое уплотнение	AQEGG
другие скользящие торцевые уплотнения	по запросу

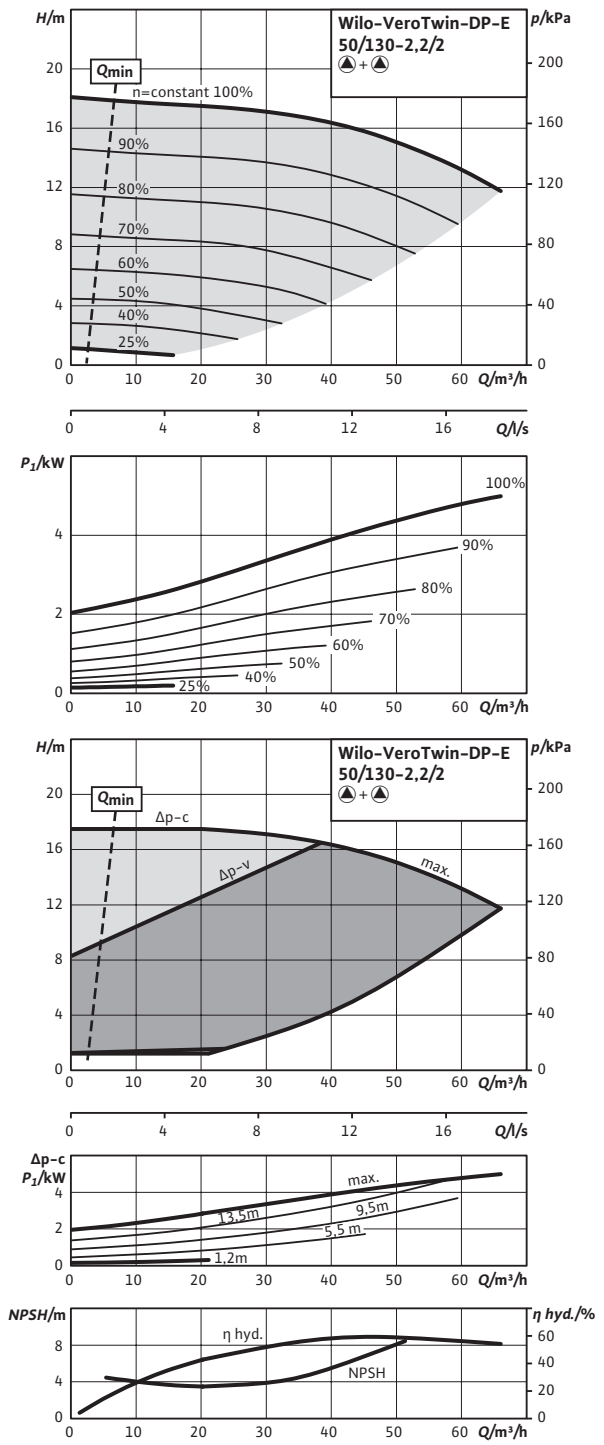
Характеристики

Verotwin-DP-E 50/130-2,2/2 (работа одного насоса)



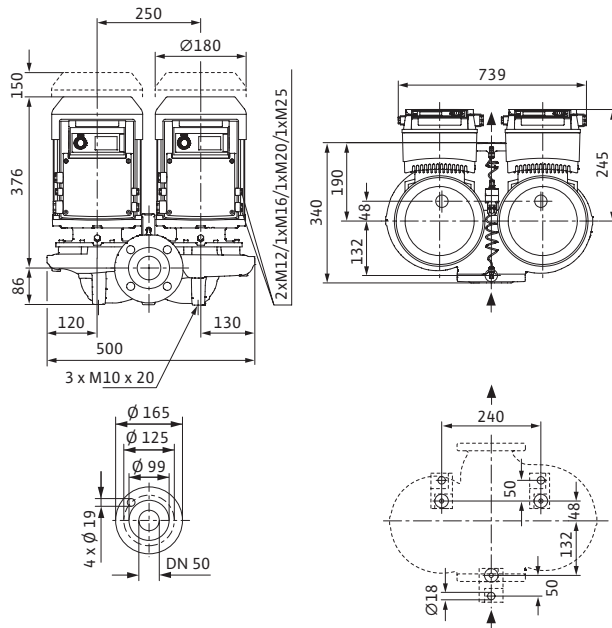
Характеристики

Verotwin-DP-E 50/130-2,2/2 (работа двух насосов)



Габаритный чертеж

VeroTwin-DP-E 50/130-2,2/2



Указание:

Корпус с опорными ножками для монтажа на фундаменте и с отверстиями M10, консоли по запросу.

Технические характеристики (в зависимости от типа)

Тип	50/130-2,2/2	50/130-2,2/2-R1
Арт.-№	2144396	2144405
Минимальный индекс эффективности (MEI)	$\geq 0,4$	$\geq 0,4$
Насос с макс. диаметром рабочего колеса для определения MEI	IPL50/150-4/2	IPL50/150-4/2
Вес, прим. <i>m</i>	76 кг	76 кг

Подсоединения к трубопроводу

Фланцы (по EN 1092-2)	PN 10 (PN 16 по запросу)
Номинальный внутренний диаметр фланца	DN 50

Данные мотора

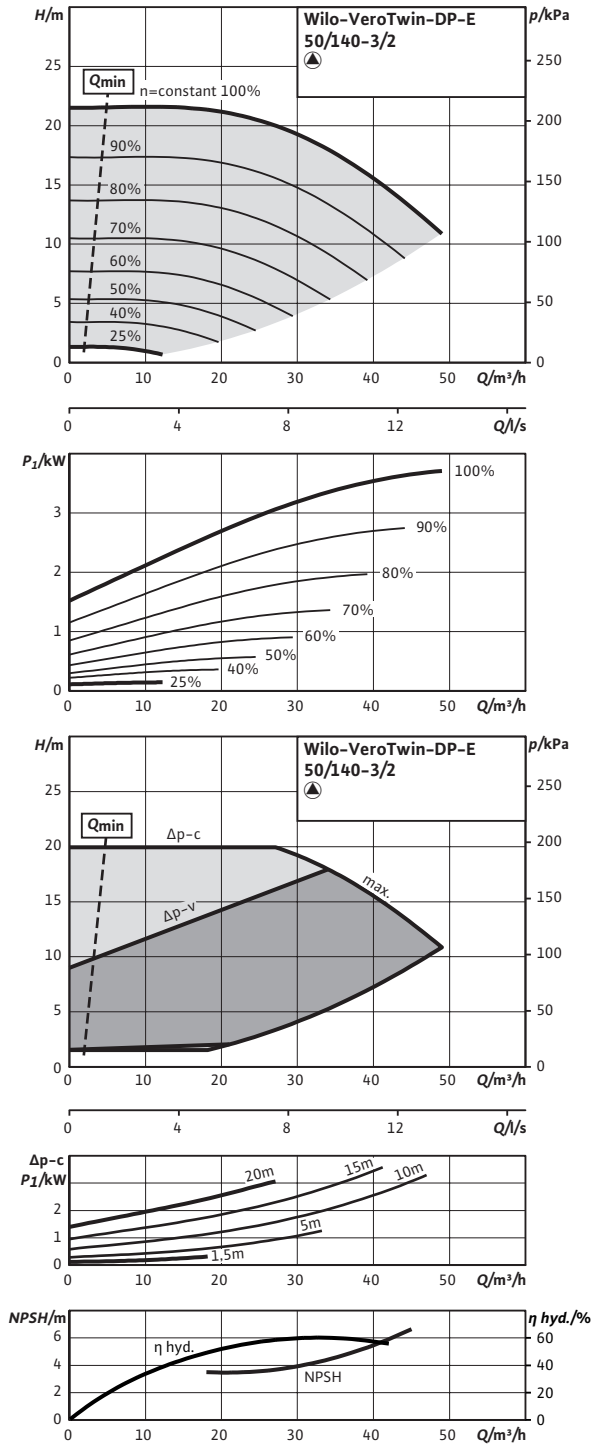
Подключение к сети	3~380/400/440 В, 50/60 Hz	
Частота вращения <i>N</i>	750 - 2900 об/мин	750 - 2900 об/мин
Номинальная мощность мотора P_2	2,2 kW	2,2 kW
Макс. потребляемая мощность P_1	3,0 kW	3,0 kW
Номинальный ток (прим.) I_N 3~400 В	7,2 А	7,2 А

Материалы

Корпус насоса	EN-GJL-250
Промежуточный корпус	EN-GJL-250
Рабочее колесо	PPO-GF30
Рабочее колесо (специальное исполнение)	-
Вал насоса	1.4021 [AISI420]
Скользящее торцевое уплотнение	AQEGG
другие скользящие торцевые уплотнения	по запросу

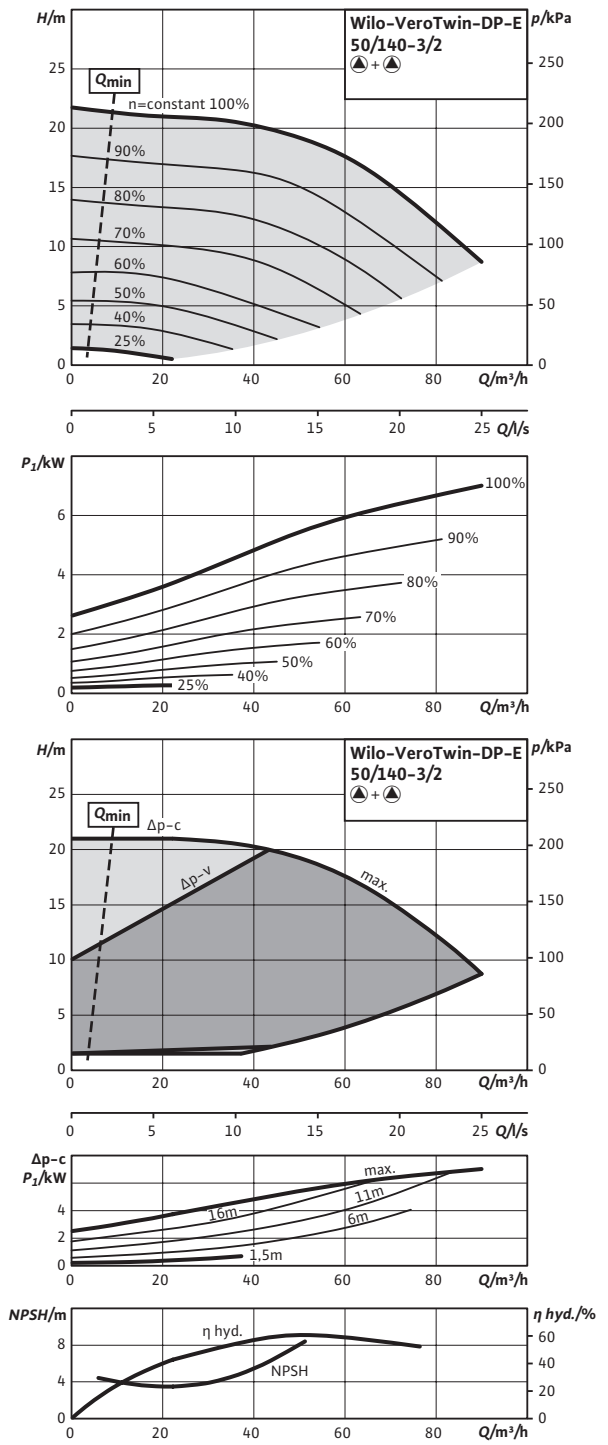
Характеристики

Verotwin-DP-E 50/140-3/2 (работа одного насоса)



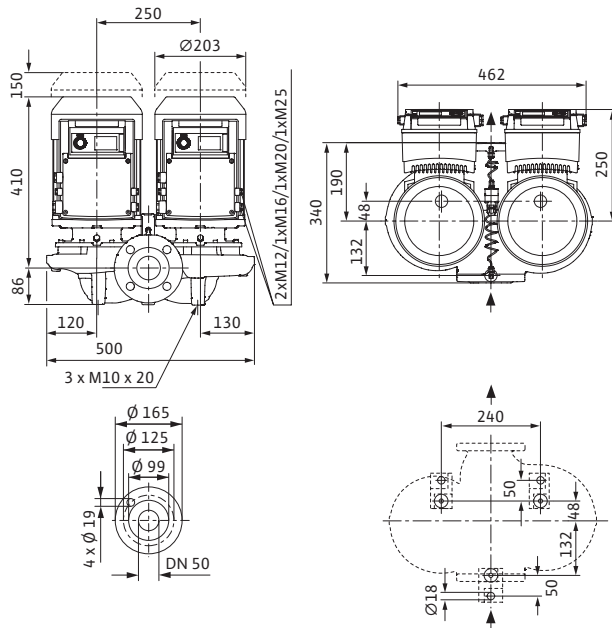
Характеристики

Verotwin-DP-E 50/140-3/2 (работа двух насосов)



Габаритный чертеж

VeroTwin-DP-E 50/140-3/2



Указание:

Корпус с опорными ножками для монтажа на фундаменте и с отверстиями M10, консоли по запросу.

Технические характеристики (в зависимости от типа)

Тип	50/140-3/2	50/140-3/2-R1
Арт.-№	2144397	2144406
Минимальный индекс эффективности (MEI)	≥ 0,4	≥ 0,4
Насос с макс. диаметром рабочего колеса для определения MEI	IPL50/150-4/2	IPL50/150-4/2
Вес, прим. <i>m</i>	89 кг	89 кг

Подсоединения к трубопроводу

Фланцы (по EN 1092-2)	PN 10 (PN 16 по запросу)
Номинальный внутренний диаметр фланца	DN 50

Данные мотора

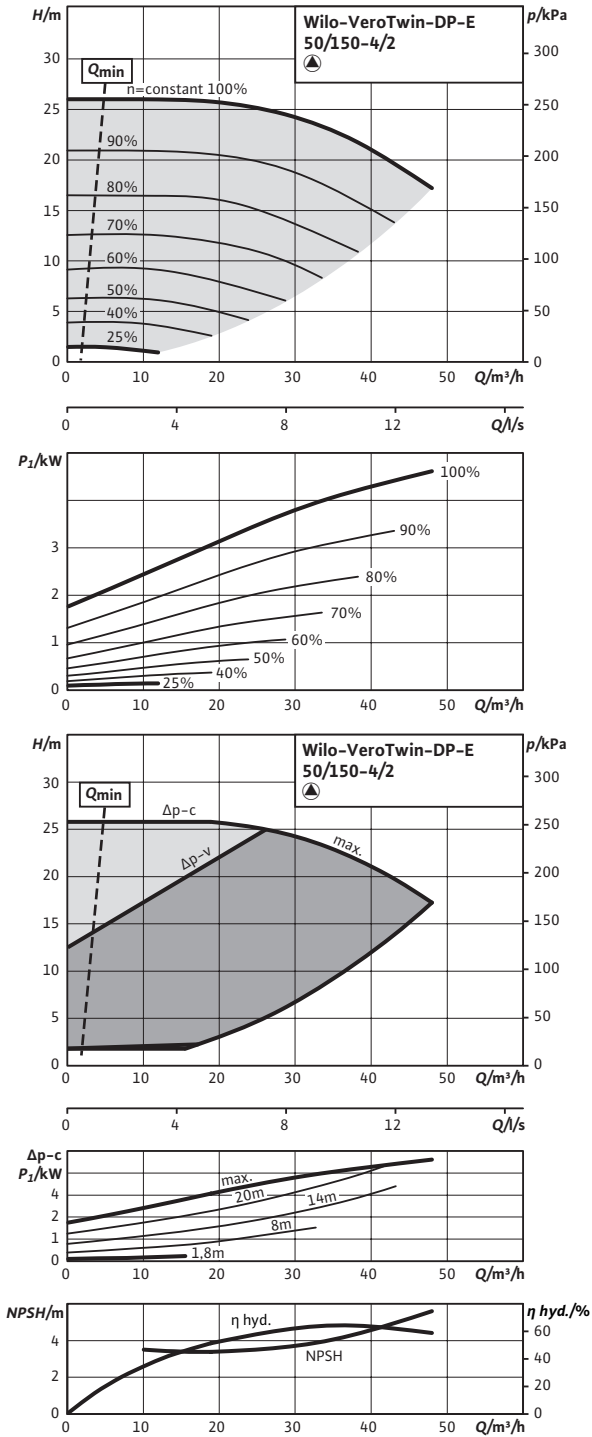
Подключение к сети	3~380/400/440 В, 50/60 Hz	
Частота вращения <i>N</i>	750 - 2900 об/мин	750 - 2900 об/мин
Номинальная мощность мотора P_2	3 kW	3 kW
Макс. потребляемая мощность P_1	3,9 kW	3,9 kW
Номинальный ток (прим.) I_N 3~400 В	8,9 А	8,9 А

Материалы

Корпус насоса	EN-GJL-250
Промежуточный корпус	EN-GJL-250
Рабочее колесо	PPO-GF30
Рабочее колесо (специальное исполнение)	-
Вал насоса	1.4021 [AISI420]
Скользящее торцевое уплотнение	AQEGG
другие скользящие торцевые уплотнения	по запросу

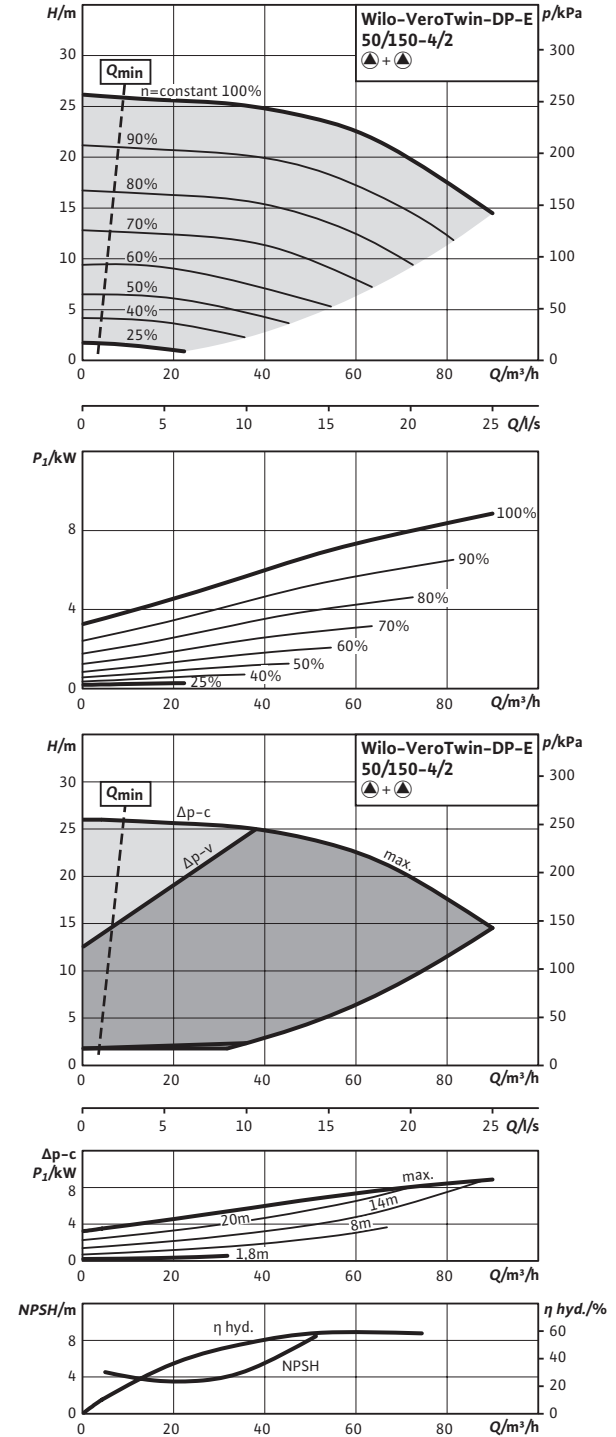
Характеристики

Verotwin-DP-E 50/150-4/2 (работа одного насоса)



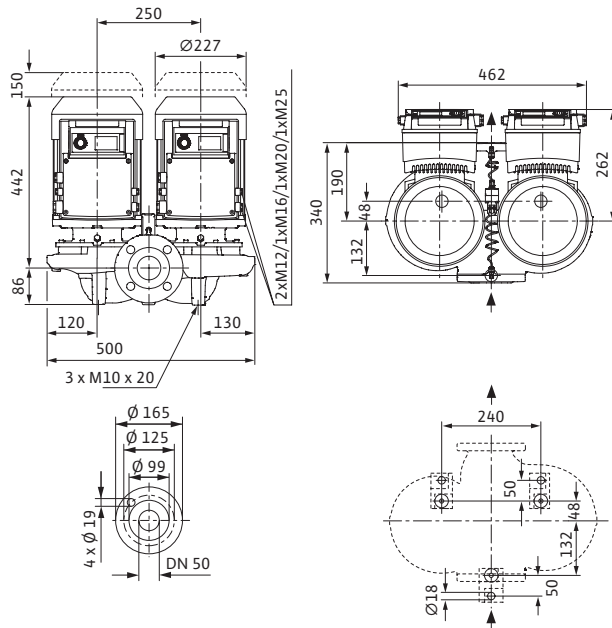
Характеристики

Verotwin-DP-E 50/150-4/2 (работа двух насосов)



Габаритный чертеж

VeroTwin-DP-E 50/150-4/2



Указание:

Корпус с опорными ножками для монтажа на фундаменте и с отверстиями M10, консоли по запросу.

Технические характеристики (в зависимости от типа)

Тип	50/150-4/2	50/150-4/2-R1
Арт.-№	2144398	2144407
Минимальный индекс эффективности (MEI)	$\geq 0,4$	$\geq 0,4$
Насос с макс. диаметром рабочего колеса для определения MEI	IPL50/150-4/2	IPL50/150-4/2
Вес, прим. <i>m</i>	105 кг	105 кг

Подсоединения к трубопроводу

Фланцы (по EN 1092-2)	PN 10 (PN 16 по запросу)
Номинальный внутренний диаметр фланца	DN 50

Данные мотора

Подключение к сети	3~380/400/440 В, 50/60 Hz	
Частота вращения <i>N</i>	750 - 2900 об/мин	750 - 2900 об/мин
Номинальная мощность мотора P_2	4 kW	4 kW
Макс. потребляемая мощность P_1	4,9 kW	4,9 kW
Номинальный ток (прим.) I_N 3~400 В	10,5 А	10,5 А

Материалы

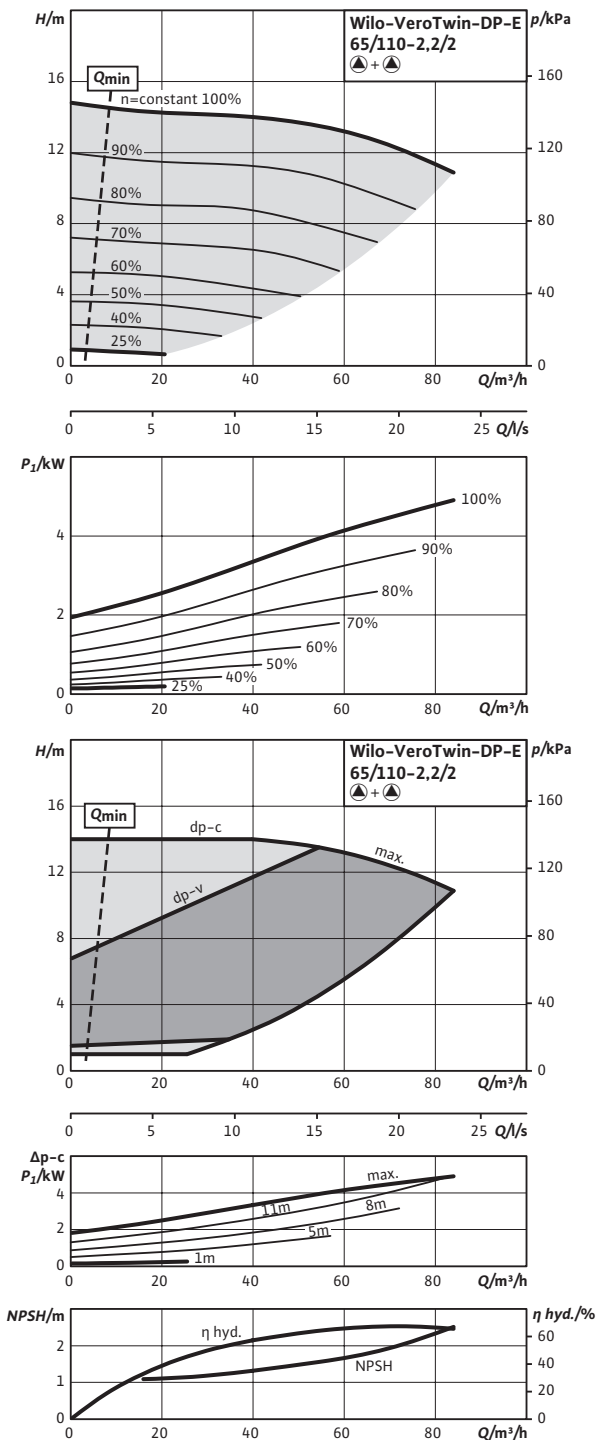
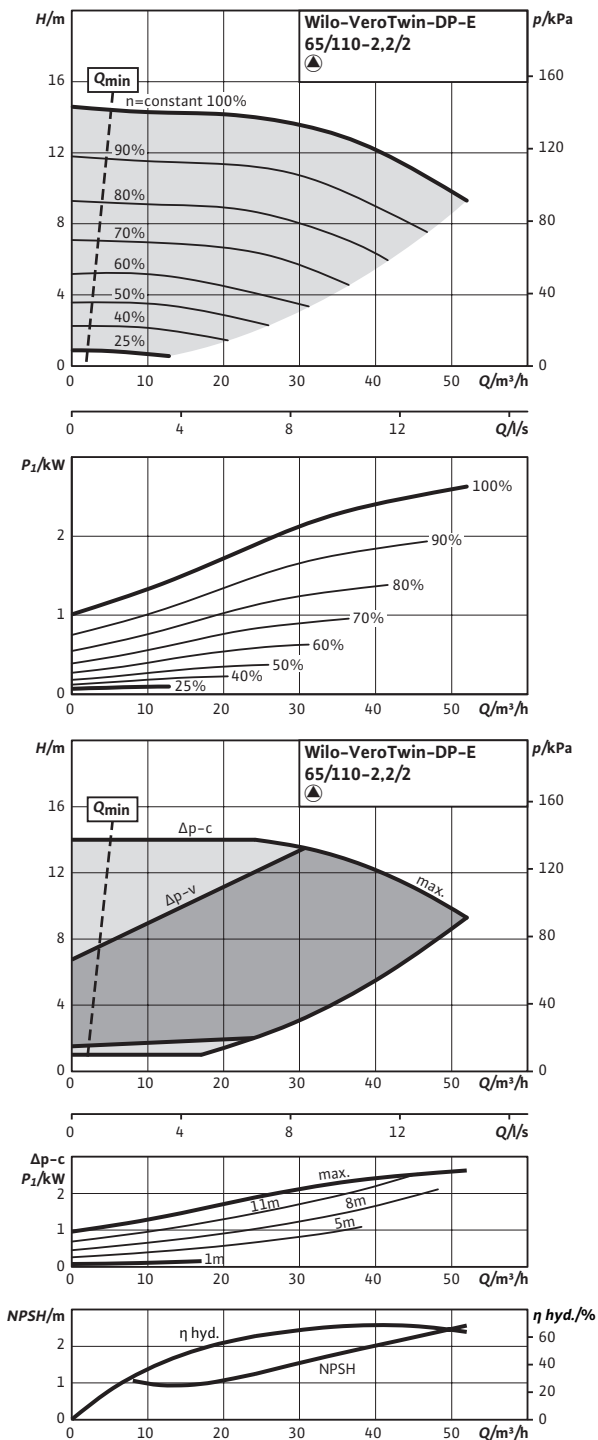
Корпус насоса	EN-GJL-250
Промежуточный корпус	EN-GJL-250
Рабочее колесо	PPO-GF30
Рабочее колесо (специальное исполнение)	-
Вал насоса	1.4021 [AISI420]
Скользящее торцевое уплотнение	AQEGG
другие скользящие торцевые уплотнения	по запросу

Характеристики

Verotwin-DP-E 65/110-2,2/2 (работа одного насоса)

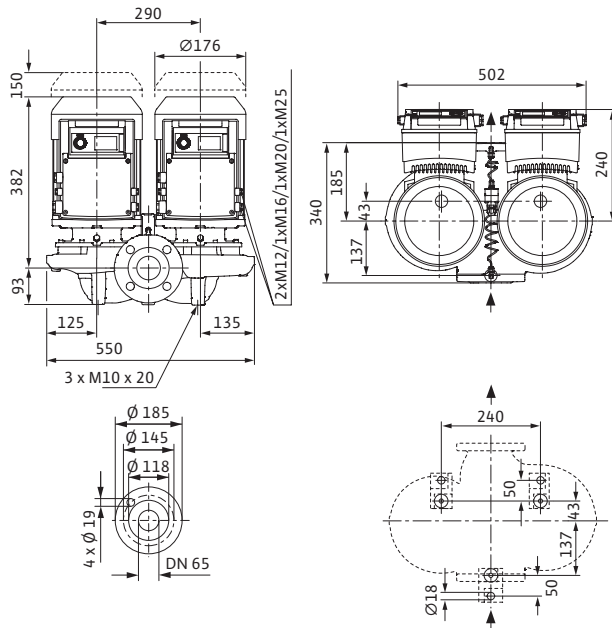
Характеристики

Verotwin-DP-E 65/110-2,2/2 (работа двух насосов)



Габаритный чертеж

VeroTwin-DP-E 65/110-2,2/2



Указание:

Корпус с опорными ножками для монтажа на фундаменте и с отверстиями M10, консоли по запросу.

Технические характеристики (в зависимости от типа)

Тип	65/110-2,2/2	65/110-2,2/2-R1
Арт.-№	2144216	2144217
Минимальный индекс эффективности (MEI)	≥ 0,4	≥ 0,4
Насос с макс. диаметром рабочего колеса для определения MEI	IPL65/130-4/2	IPL65/130-4/2
Вес, прим. <i>m</i>	84 кг	84 кг

Подсоединения к трубопроводу

Фланцы (по EN 1092-2)	PN 10 (PN 16 по запросу)
Номинальный внутренний диаметр фланца	DN 65

Данные мотора

Подключение к сети	3~380/400/440 В, 50/60 Hz	
Частота вращения <i>N</i>	750 - 2900 об/мин	750 - 2900 об/мин
Номинальная мощность мотора P_2	2,2 kW	2,2 kW
Макс. потребляемая мощность P_1	2,8 kW	2,8 kW
Номинальный ток (прим.) I_N 3~400 В	7,2 А	7,2 А

Материалы

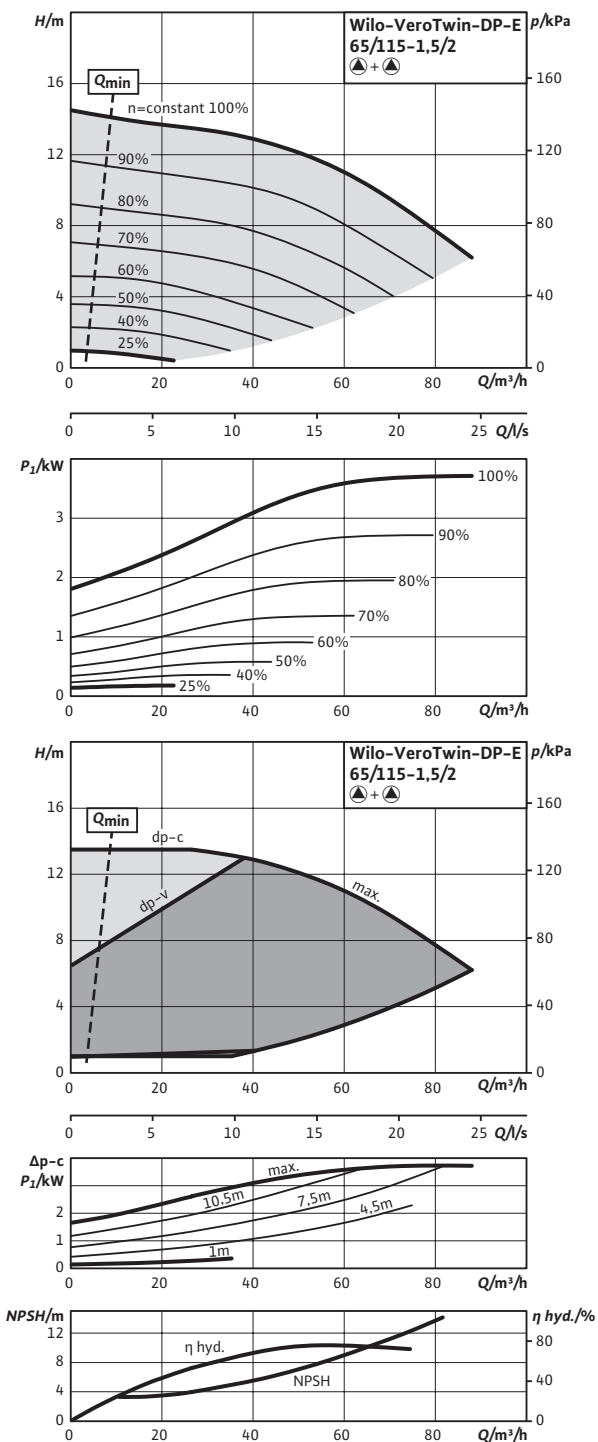
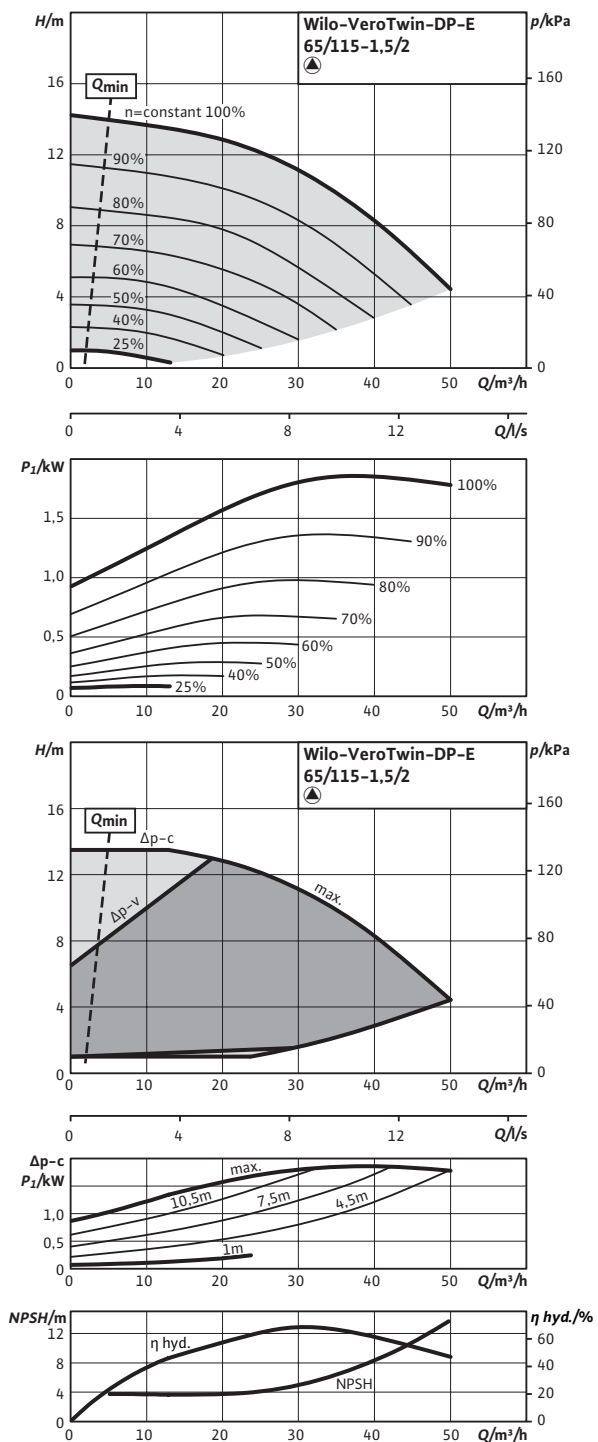
Корпус насоса	EN-GJL-250
Промежуточный корпус	EN-GJL-250
Рабочее колесо	PPO-GF30
Рабочее колесо (специальное исполнение)	-
Вал насоса	1.4021 [AISI420]
Скользящее торцевое уплотнение	AQEGG
другие скользящие торцевые уплотнения	по запросу

Характеристики

Verotwin-DP-E 65/115-1,5/2 (работа одного насоса)

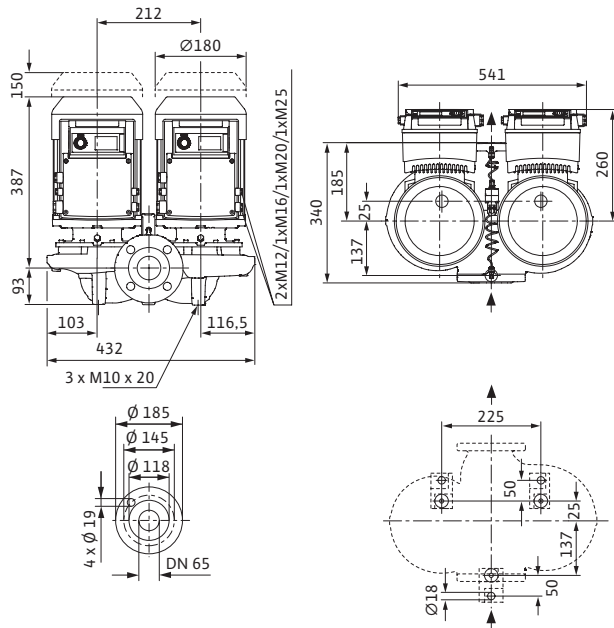
Характеристики

Verotwin-DP-E 65/115-1,5/2 (работа двух насосов)



Габаритный чертеж

VeroTwin-DP-E 65/115-1,5/2



Указание:

Корпус с опорными ножками для монтажа на фундаменте и с отверстиями M10, консоли по запросу.

Технические характеристики (в зависимости от типа)

Тип	65/115-1,5/2	65/115-1,5/2-R1
Арт.-№	2144400	2144409
Минимальный индекс эффективности (MEI)	≥ 0,4	≥ 0,4
Насос с макс. диаметром рабочего колеса для определения MEI	IPL65/115-1,5/2	IPL65/115-1,5/2
Вес, прим. <i>m</i>	78 кг	78 кг

Подсоединения к трубопроводу

Фланцы (по EN 1092-2)	PN 10 (PN 16 по запросу)
Номинальный внутренний диаметр фланца	DN 65

Данные мотора

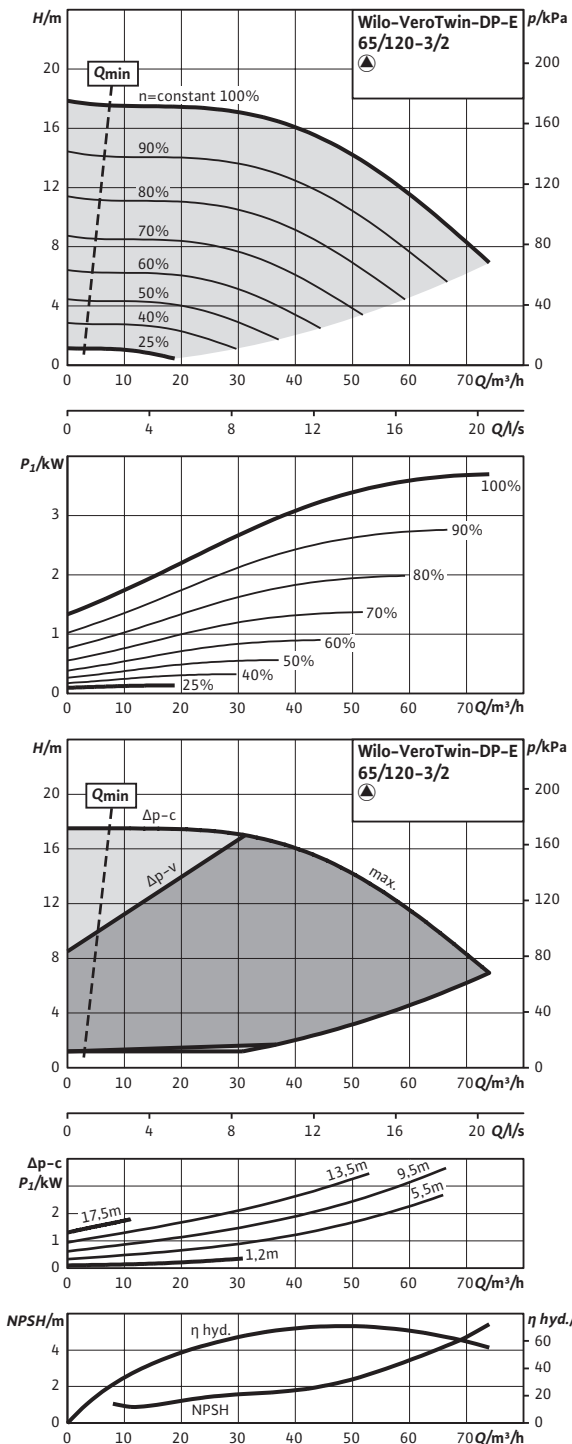
Подключение к сети	3~380/400/440 В, 50/60 Hz	
Частота вращения <i>N</i>	750 - 2900 об/мин	750 - 2900 об/мин
Номинальная мощность мотора P_2	1,5 kW	1,5 kW
Макс. потребляемая мощность P_1	2,0 kW	2,0 kW
Номинальный ток (прим.) I_N 3~400 В	5,2 А	5,2 А

Материалы

Корпус насоса	EN-GJL-250
Промежуточный корпус	EN-GJL-250
Рабочее колесо	PPO-GF30
Рабочее колесо (специальное исполнение)	-
Вал насоса	1.4021 [AISI420]
Скользящее торцевое уплотнение	AQEGG
другие скользящие торцевые уплотнения	по запросу

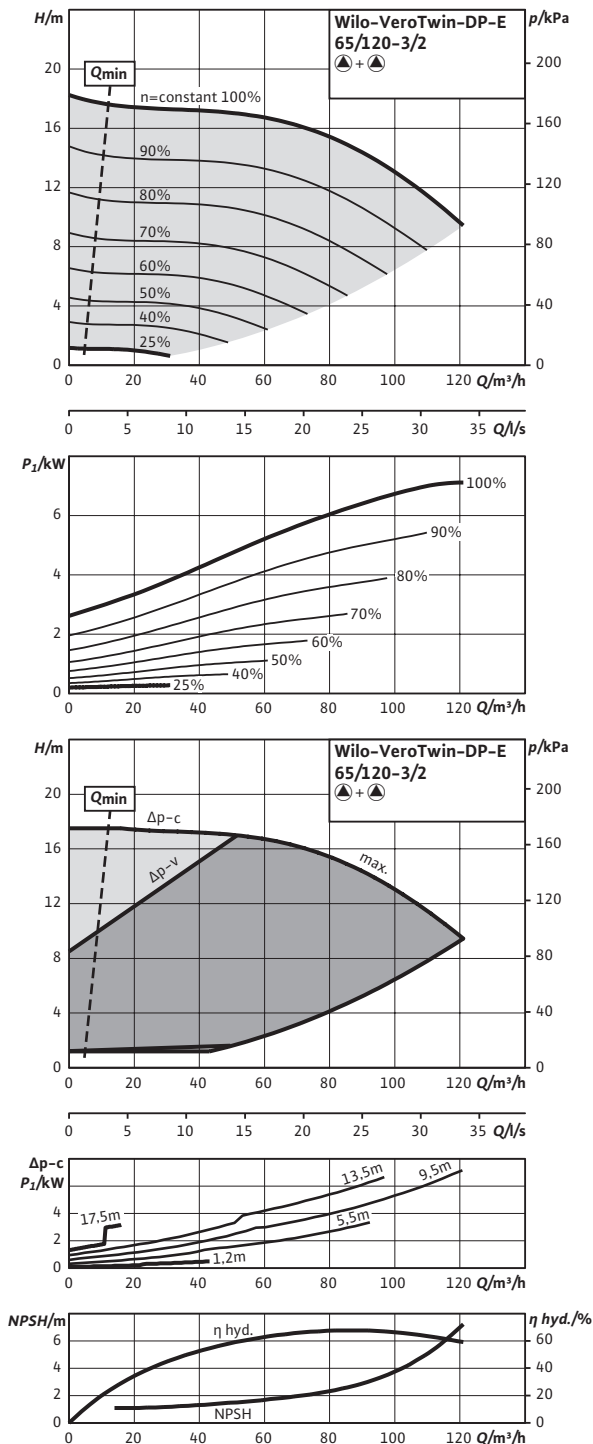
Характеристики

Verotwin-DP-E 65/120-3/2 (работа одного насоса)



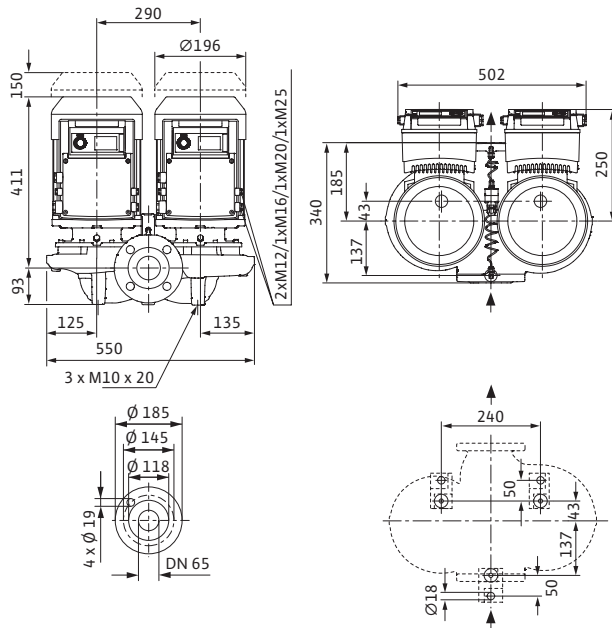
Характеристики

Verotwin-DP-E 65/120-3/2 (работа двух насосов)



Габаритный чертеж

VeroTwin-DP-E 65/120-3/2



Указание:

Корпус с опорными ножками для монтажа на фундаменте и с отверстиями M10, консоли по запросу.

Технические характеристики (в зависимости от типа)

Тип	65/120-3/2	65/120-3/2-R1
Арт.-№	2133265	2133273
Минимальный индекс эффективности (MEI)	$\geq 0,4$	$\geq 0,4$
Насос с макс. диаметром рабочего колеса для определения MEI	IPL65/130-4/2	IPL65/130-4/2
Вес, прим. <i>m</i>	96 кг	96 кг

Подсоединения к трубопроводу

Фланцы (по EN 1092-2)	PN 10 (PN 16 по запросу)
Номинальный внутренний диаметр фланца	DN 65

Данные мотора

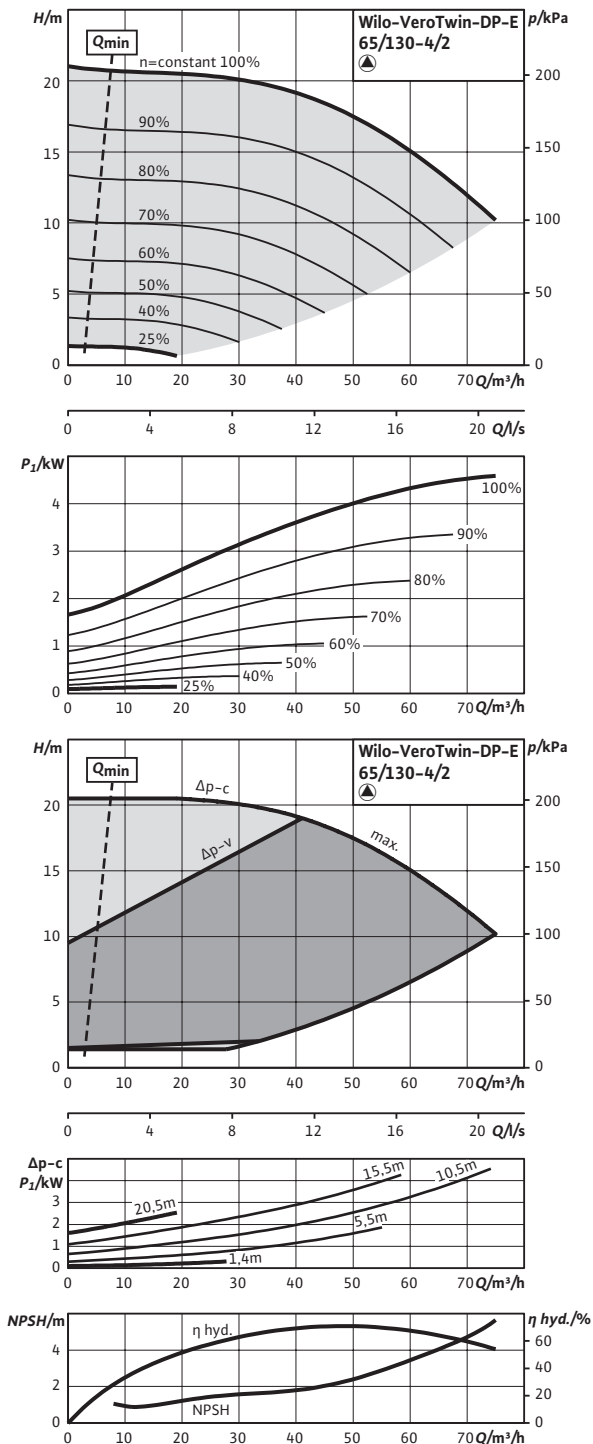
Подключение к сети	3~380/400/440 В, 50/60 Hz	
Частота вращения <i>N</i>	750 - 2900 об/мин	750 - 2900 об/мин
Номинальная мощность мотора P_2	3 kW	3 kW
Макс. потребляемая мощность P_1	3,9 kW	3,9 kW
Номинальный ток (прим.) I_N 3~400 В	9,6 А	9,6 А

Материалы

Корпус насоса	EN-GJL-250
Промежуточный корпус	EN-GJL-250
Рабочее колесо	PPO-GF30
Рабочее колесо (специальное исполнение)	-
Вал насоса	1.4021 [AISI420]
Скользящее торцевое уплотнение	AQEGG
другие скользящие торцевые уплотнения	по запросу

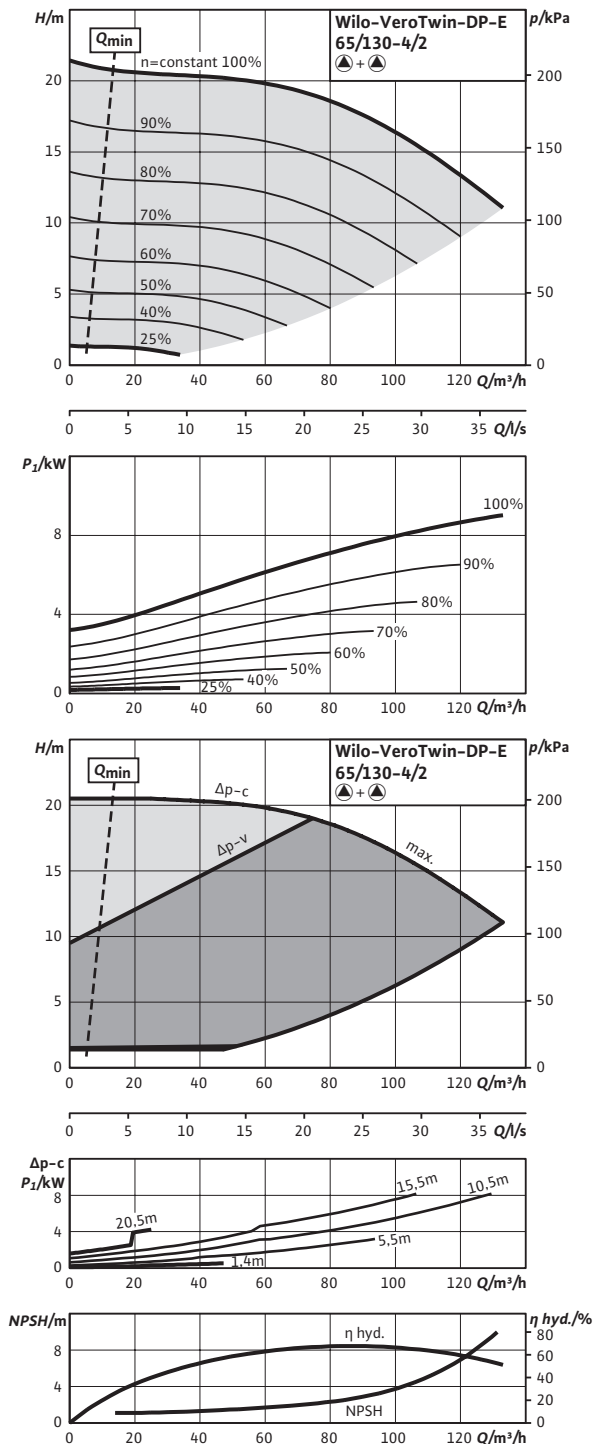
Характеристики

Verotwin-DP-E 65/130-4/2 (работа одного насоса)



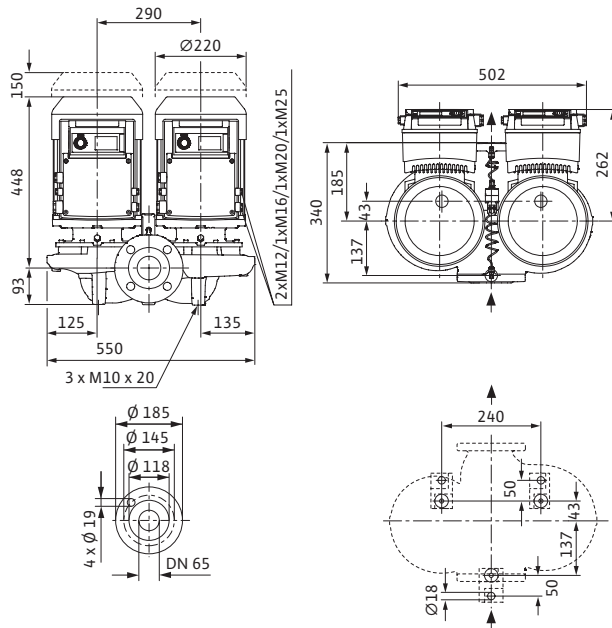
Характеристики

Verotwin-DP-E 65/130-4/2 (работа двух насосов)



Габаритный чертеж

VeroTwin-DP-E 65/130-4/2



Указание:

Корпус с опорными ножками для монтажа на фундаменте и с отверстиями M10, консоли по запросу.

Технические характеристики (в зависимости от типа)

Тип	65/130-4/2	65/130-4/2-R1
Арт.-№	2133266	2133274
Минимальный индекс эффективности (MEI)	$\geq 0,4$	$\geq 0,4$
Насос с макс. диаметром рабочего колеса для определения MEI	IPL65/130-4/2	IPL65/130-4/2
Вес, прим. <i>m</i>	112 кг	112 кг

Подсоединения к трубопроводу

Фланцы (по EN 1092-2)	PN 10 (PN 16 по запросу)
Номинальный внутренний диаметр фланца	DN 65

Данные мотора

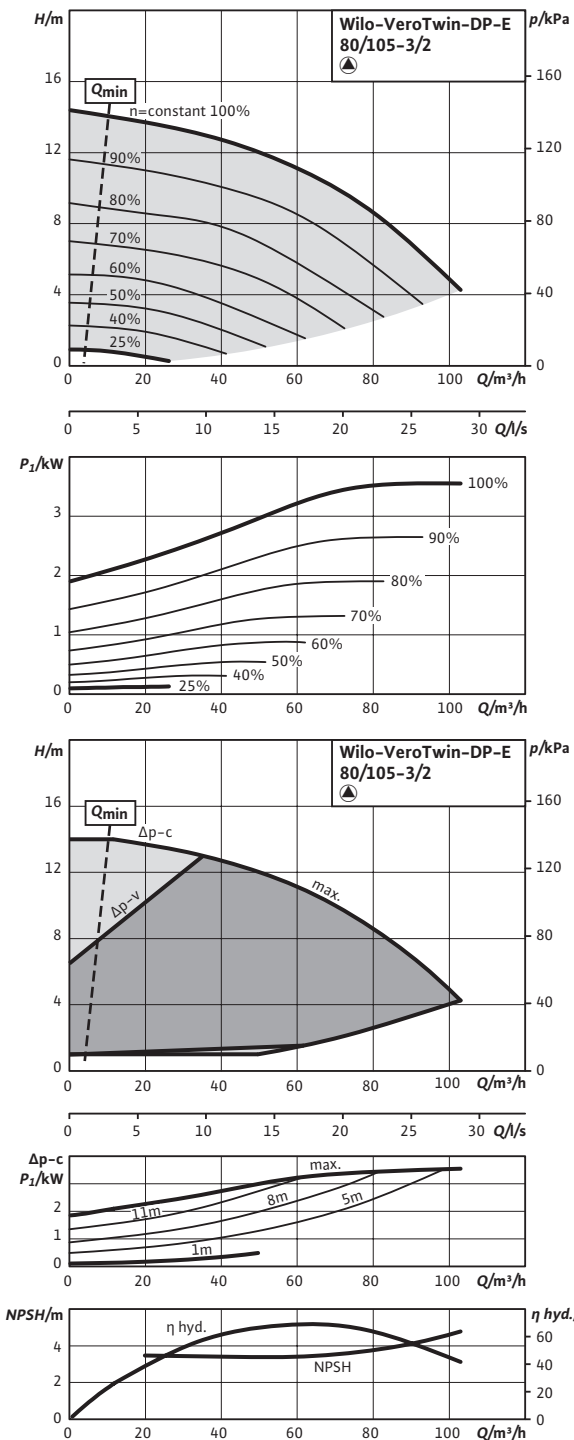
Подключение к сети	3~380/400/440 В, 50/60 Hz	
Частота вращения <i>N</i>	750 - 2900 об/мин	750 - 2900 об/мин
Номинальная мощность мотора P_2	4 kW	4 kW
Макс. потребляемая мощность P_1	5,0 kW	5,0 kW
Номинальный ток (прим.) I_N 3~400 В	11,6 А	11,6 А

Материалы

Корпус насоса	EN-GJL-250
Промежуточный корпус	EN-GJL-250
Рабочее колесо	PPO-GF30
Рабочее колесо (специальное исполнение)	-
Вал насоса	1.4021 [AISI420]
Скользящее торцевое уплотнение	AQEGG
другие скользящие торцевые уплотнения	по запросу

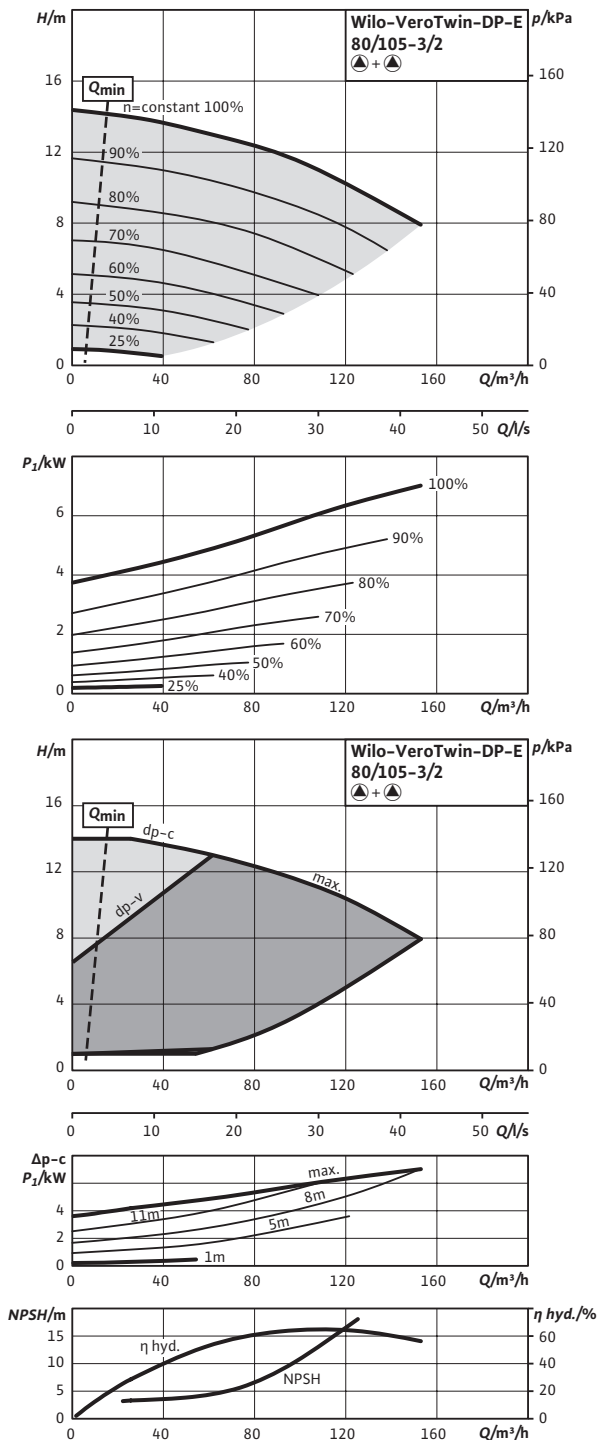
Характеристики

Verotwin-DP-E 80/105-3/2 (работа одного насоса)



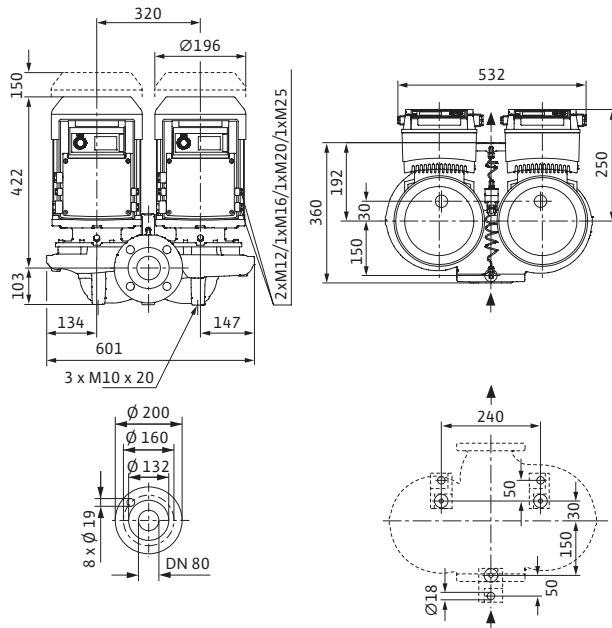
Характеристики

Verotwin-DP-E 80/105-3/2 (работа двух насосов)



Габаритный чертеж

VeroTwin-DP-E 80/105-3/2



Указание:

Корпус с опорными ножками для монтажа на фундаменте и с отверстиями M10, консоли по запросу.

Технические характеристики (в зависимости от типа)

Тип	80/105-3/2	80/105-3/2-R1
Арт.-№	2153455	2153461
Минимальный индекс эффективности (MEI)	≥ 0,4	≥ 0,4
Насос с макс. диаметром рабочего колеса для определения MEI	IPL80/120-4/2	IPL80/120-4/2
Вес, прим. <i>m</i>	99 кг	99 кг

Подсоединения к трубопроводу

Фланцы (по EN 1092-2)	PN 10 (PN 16 по запросу)
Номинальный внутренний диаметр фланца	DN 80

Данные мотора

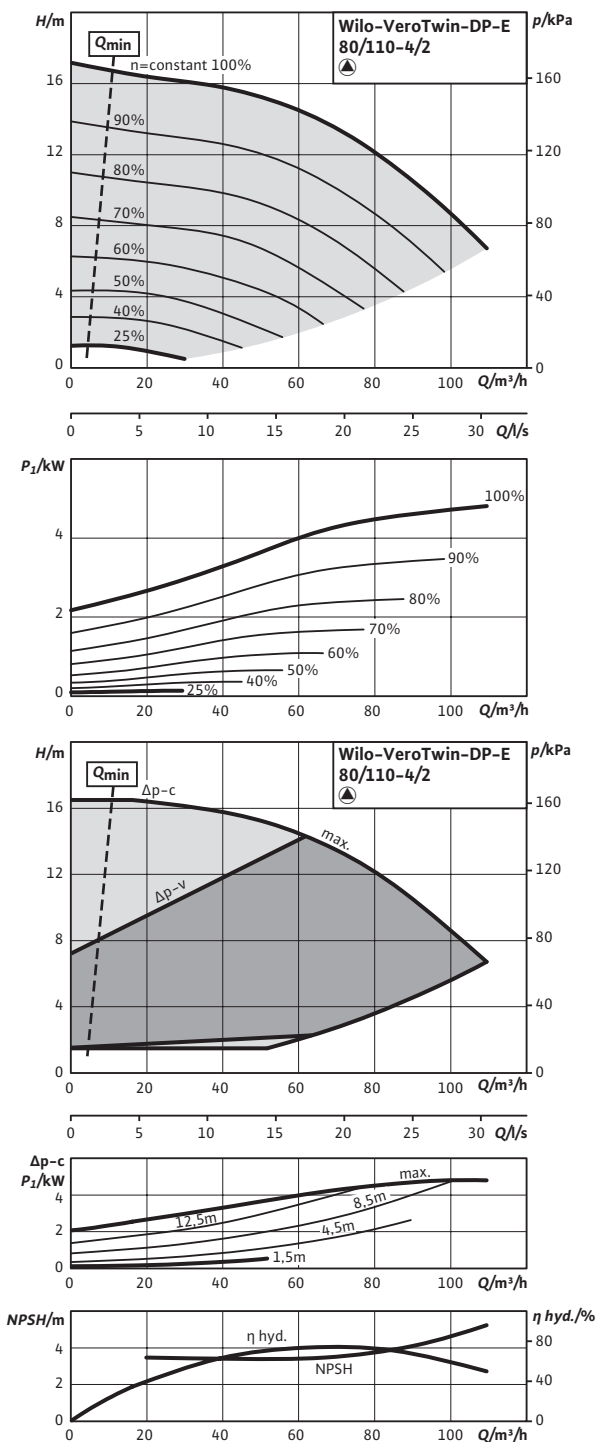
Подключение к сети	3~380/400/440 В, 50/60 Hz	
Частота вращения <i>N</i>	750 - 2900 об/мин	750 - 2900 об/мин
Номинальная мощность мотора P_2	3 kW	3 kW
Макс. потребляемая мощность P_1	4,0 kW	4,0 kW
Номинальный ток (прим.) I_N 3~400 В	10,4 А	10,4 А

Материалы

Корпус насоса	EN-GJL-250
Промежуточный корпус	EN-GJL-250
Рабочее колесо	PPO-GF30
Рабочее колесо (специальное исполнение)	-
Вал насоса	1.4021 [AISI420]
Скользящее торцевое уплотнение	AQEGG
другие скользящие торцевые уплотнения	по запросу

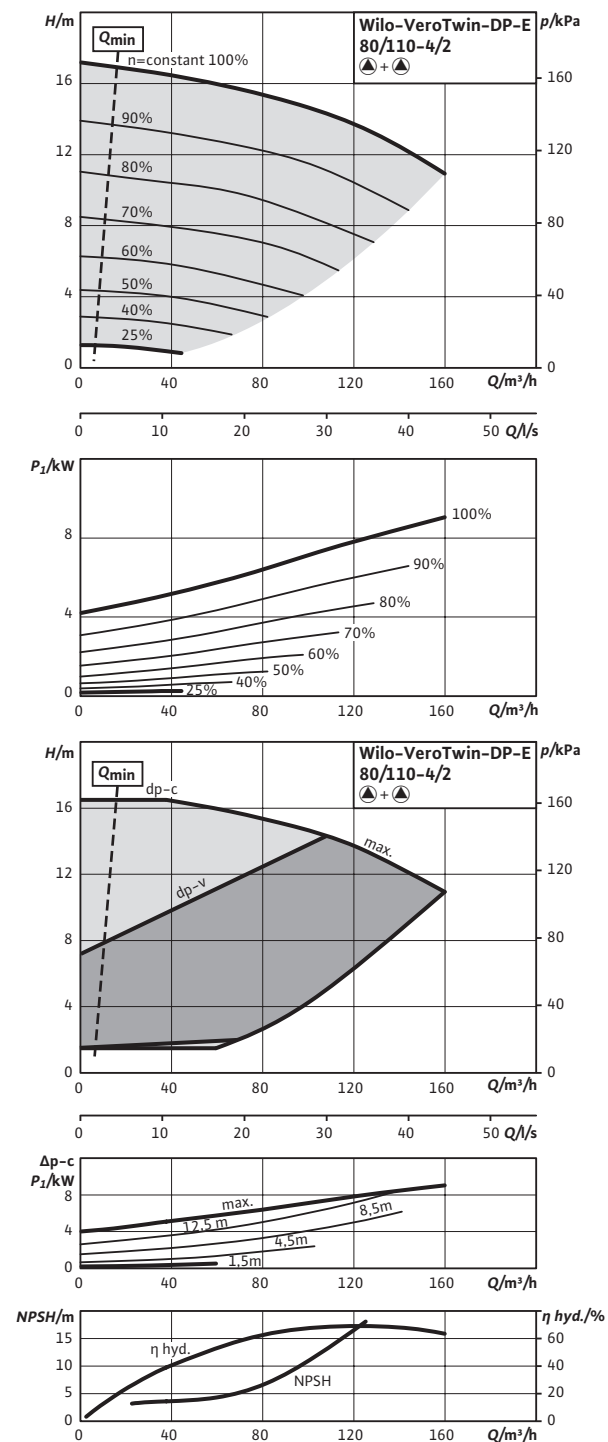
Характеристики

Verotwin-DP-E 80/110-4/2 (работа одного насоса)



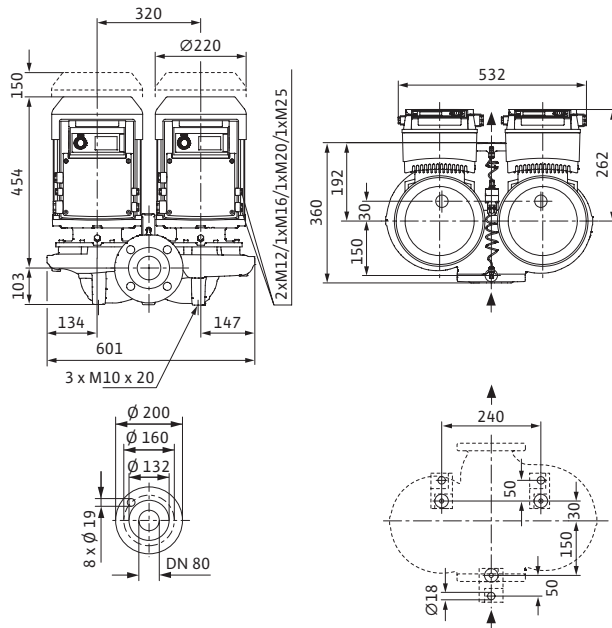
Характеристики

Verotwin-DP-E 80/110-4/2 (работа двух насосов)



Габаритный чертеж

VeroTwin-DP-E 80/110-4/2



Указание:

Корпус с опорными ножками для монтажа на фундаменте и с отверстиями M10, консоли по запросу.

Технические характеристики (в зависимости от типа)

Тип	80/110-4/2	80/110-4/2-R1
Арт.-№	2153456	2153462
Минимальный индекс эффективности (MEI)	≥ 0,4	≥ 0,4
Насос с макс. диаметром рабочего колеса для определения MEI	IPL80/120-4/2	IPL80/120-4/2
Вес, прим. <i>m</i>	115 кг	115 кг

Подсоединения к трубопроводу

Фланцы (по EN 1092-2)	PN 10 (PN 16 по запросу)
Номинальный внутренний диаметр фланца	DN 80

Данные мотора

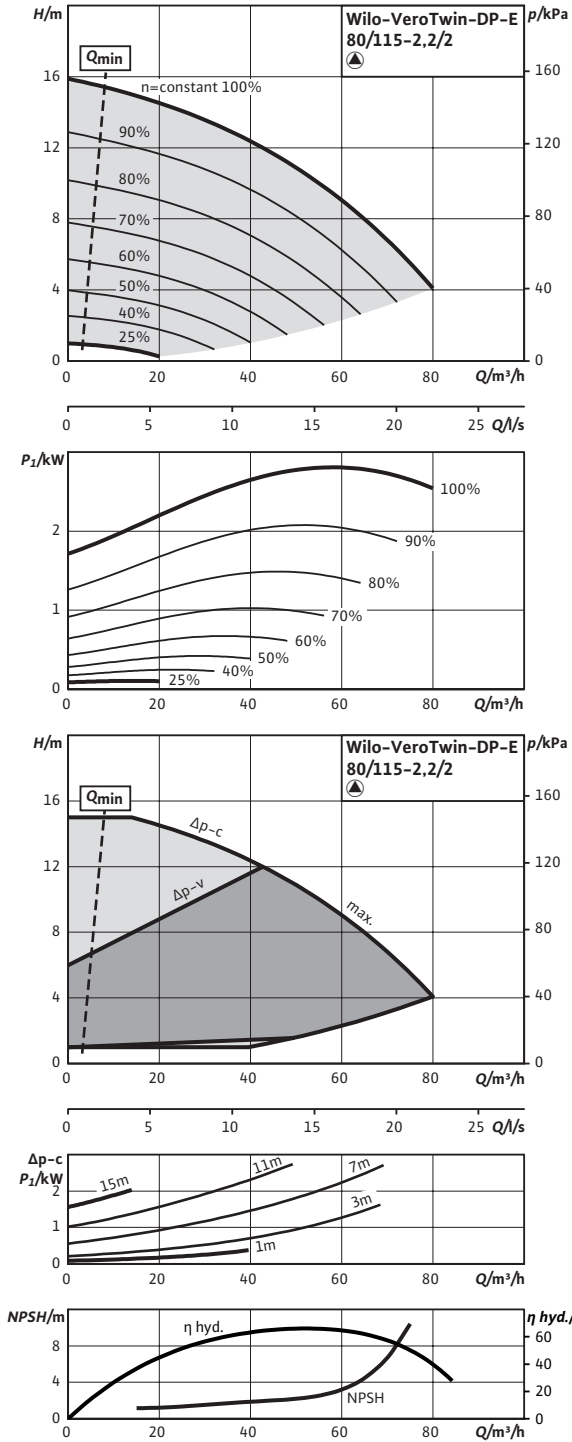
Подключение к сети	3~380/400/440 В, 50/60 Hz	
Частота вращения <i>N</i>	750 - 2900 об/мин	750 - 2900 об/мин
Номинальная мощность мотора P_2	4 kW	4 kW
Макс. потребляемая мощность P_1	5,2 kW	5,2 kW
Номинальный ток (прим.) I_N 3~400 В	12,7 А	12,7 А

Материалы

Корпус насоса	EN-GJL-250
Промежуточный корпус	EN-GJL-250
Рабочее колесо	PPO-GF30
Рабочее колесо (специальное исполнение)	-
Вал насоса	1.4021 [AISI420]
Скользящее торцевое уплотнение	AQEGG
другие скользящие торцевые уплотнения	по запросу

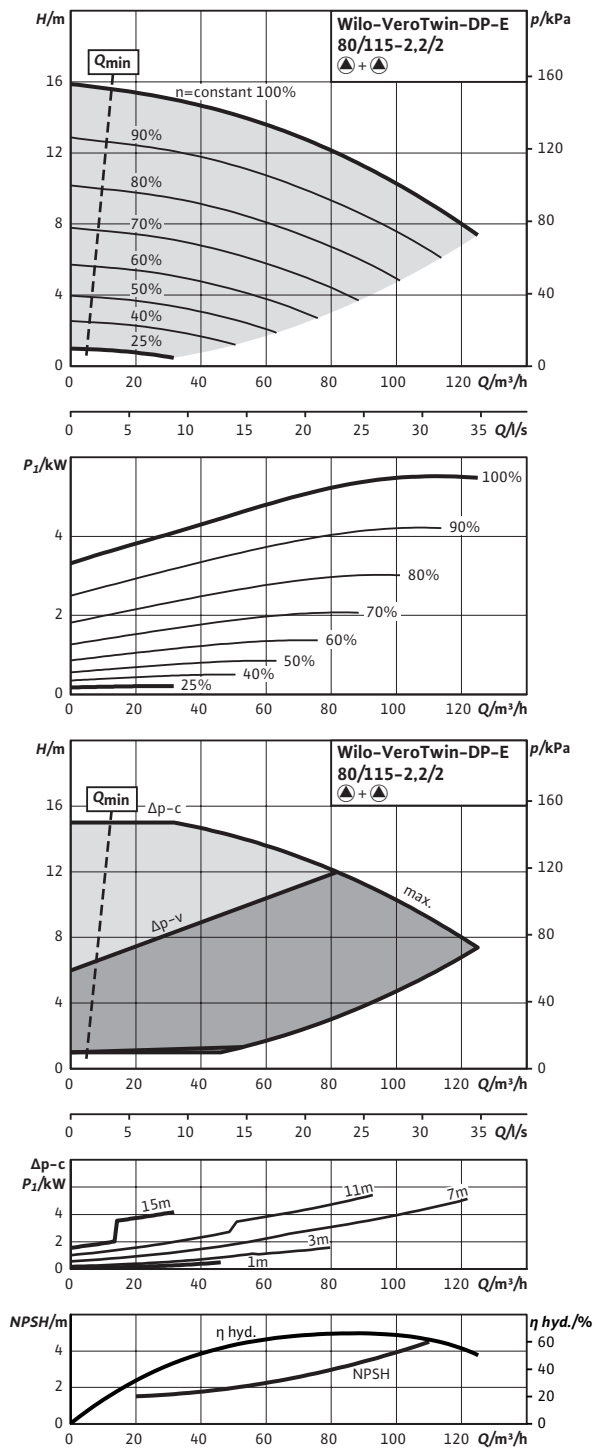
Характеристики

Verotwin-DP-E 80/115-2,2/2 (работа одного насоса)



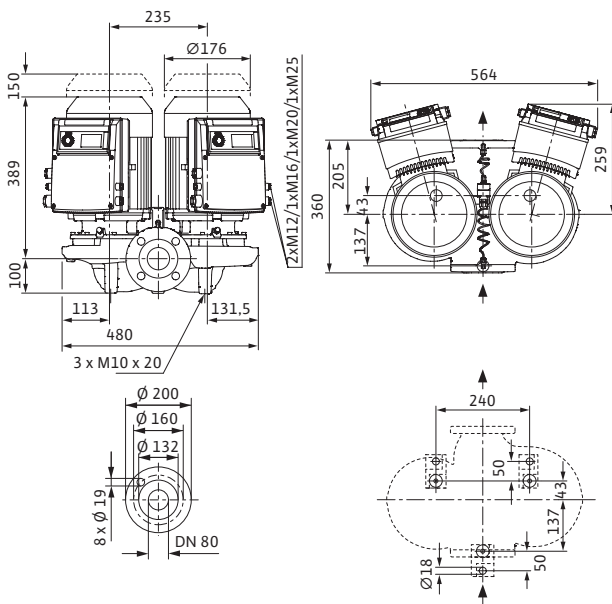
Характеристики

Verotwin-DP-E 80/115-2,2/2 (работа двух насосов)



Габаритный чертеж

VeroTwin-DP-E 80/115-2,2/2



Указание:

Корпус с опорными ножками для монтажа на фундаменте и с отверстиями M10, консоли по запросу.

Технические характеристики (в зависимости от типа)

Тип	80/115-2,2/2	80/115-2,2/2-R1
Арт.-№	2109792	2109828
Минимальный индекс эффективности (MEI)	≥ 0,4	≥ 0,4
Насос с макс. диаметром рабочего колеса для определения MEI	IPL80/115-2,2/2	IPL80/115-2,2/2
Вес, прим. <i>m</i>	92 кг	92 кг

Подсоединения к трубопроводу

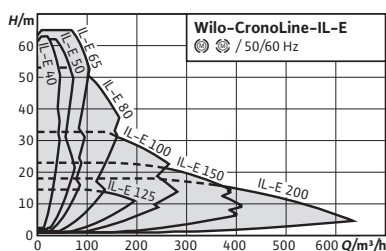
Фланцы (по EN 1092-2)	PN 10 (PN 16 по запросу)
Номинальный внутренний диаметр фланца	DN 80

Данные мотора

Подключение к сети	3~380/400/440 В, 50/60 Hz	
Частота вращения <i>N</i>	750 - 2900 об/мин	750 - 2900 об/мин
Номинальная мощность мотора <i>P</i> ₂	2,2 kW	2,2 kW
Макс. потребляемая мощность <i>P</i> ₁	2,9 kW	2,9 kW
Номинальный ток (прим.) <i>I</i> _N 3~400 В	6,4 А	6,4 А

Материалы

Корпус насоса	EN-GJL-250
Промежуточный корпус	EN-GJL-250
Рабочее колесо	PPO-GF30
Рабочее колесо (специальное исполнение)	-
Вал насоса	1.4021 [AISI420]
Скользящее торцевое уплотнение	AQEGG
другие скользящие торцевые уплотнения	по запросу



Принадлежности	Стр.
IR-монитор, IR-модуль	841
Дифференциальный датчик давления (DDG)	768
IF-модули	802
Система регулирования VR-HVAC	751
Система регулирования CSe-HVAC	761
Система регулирования SSe-HVAC	769



Wilo-CronoLine-IL-E, эффективный



Тип

Электронно регулируемый насос с сухим ротором в исполнении inline с фланцевым соединением и автоматической регулировкой мощности

Применение

Для перекачивания воды систем отопления (согласно VDI 2035), водогликолевой смеси и охлаждающей / холодной воды без абразивных веществ в системах отопления, кондиционирования и охлаждения

Обозначение

Пример	IL-E 50/170-7,5/2-R1
IL-E	Насос Inline с электронным регулированием
50	Номинальный внутренний диаметр присоединения к трубопроводу D
170	Номинальный внутренний диаметр рабочего колеса
7,5	Номинальная мощность электродвигателя P ₂ в кВт
2	Число полюсов
R1	Исполнение без датчика давления

Особенности/преимущества продукции

- Экономия электроэнергии за счет встроенной электронной системы регулирования мощности
- Опциональные интерфейсы для связи с шиной посредством подключаемых IF-модулей
- Простое управление благодаря технологии «красная кнопка» и дисплею
- Встроенная система управления сдвоенными насосами
- Встроенная полная защита электродвигателя (термодатчик) с электронной системой отключения

Технические характеристики

Допустимая перекачиваемая среда (другие среды по запросу)

Вода систем отопления (согласно VDI 2035)	•
Водогликолевая смесь (при доле гликоля 20-40 об. % и температуре перекачиваемой среды ≤ 40 °C)	•
Охлаждающая и холодная вода	•

• = допустимо, - = не допустимо

Технические характеристики

Масляный теплоноситель

Специальное исполнение за дополнительную плату

Допустимая область применения

Диапазон температур при макс. температуре окружающей среды +40 °C

-20...+140 °C (в зависимости от перекачиваемой среды)

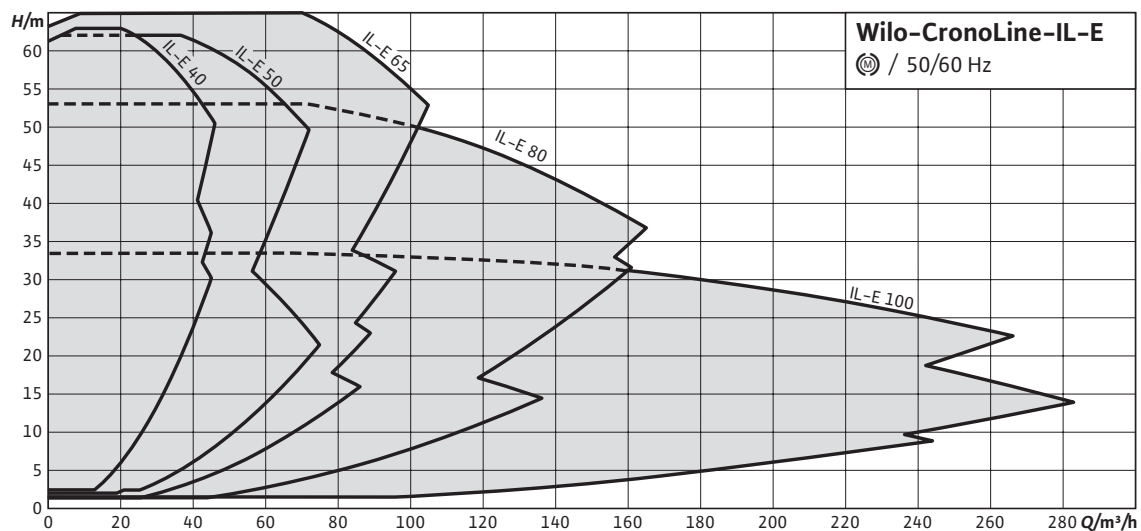
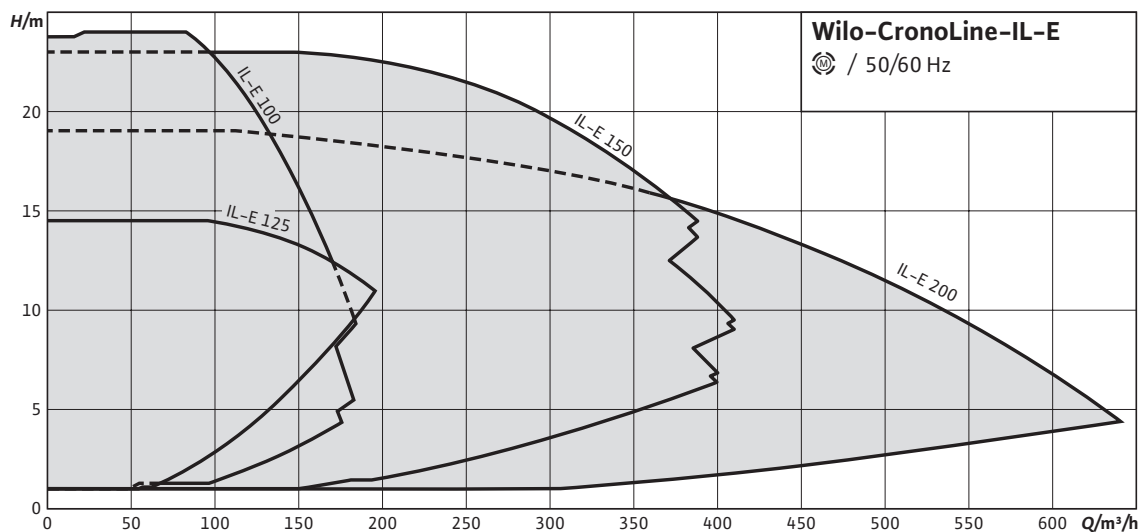
• = допустимо, - = не допустимо

Технические характеристики	
Номинальное давление <i>PN</i>	13 бар (до +140 °C) 16 бар (до +120 °C)
Электроподключение	
Подключение к сети	3~440 V ±10%, 50/60 Hz 3~400 V ±10%, 50/60 Hz 3~380 V -5%/+10%, 50/60 Hz
Мотор/электроника	
Встроенная полная защита мотора	•
Степень защиты	IP 55
Класс изоляции	F
Создаваемые помехи	EN 61800-3

• = допустимо, - = не допустимо

Технические характеристики	
Помехозащищенность	EN 61800-3
Материалы	
Корпус насоса	EN-GJL-250
Промежуточный корпус	EN-GJL-250
Рабочее колесо	EN-GJL-200
Рабочее колесо (специальное исполнение)	G-CuSn10
Вал насоса	1.4122
Скользящее торцевое уплотнение	AQEGG
другие скользящие торцевые уплотнения	по запросу

• = допустимо, - = не допустимо



Оснащение/функции

Режимы работы

- Др-с для постоянного перепада давления
- Др-в для переменного перепада давления
- Управление PID
- Режим управления (n=постоян.)

Панель управления

- «Красная кнопка» и дисплей

Ручное управление

- Настройка требуемого перепада давления
- Настройка частоты вращения (режим ручного управления)
- Настройка режимов работы
- Регулировка момента ВКЛ./ВЫКЛ. насоса
- Настройка всех рабочих параметров
- Квитирование ошибок

Внешнее управление

- Управляющий вход «Выкл. по приоритету»
- Управляющий вход «Внешняя смена насосов» (действует только в режиме работы сдвоенного насоса)
- Аналоговый вход 0–10 В, 0–20 мА для ручного режима управления (DDC) и дистанционного изменения заданного значения
- Аналоговый вход 2–10 В, 4–20 мА для ручного режима управления (DDC) и дистанционного изменения заданного значения
- Аналоговый вход 0–10 В для сигнала фактического значения датчика давления
- Аналоговый вход 2–10 В, 0–20 мА, 4–20 мА для сигнала фактического значения датчика давления

Сигнализация и индикация

- Обобщенная сигнализация неисправности SSM
- Обобщенная сигнализация рабочего состояния SBM

Обмен данными

- ИК-интерфейс для дистанционного обмена данными с IR-монитором/IR-картой памяти
- Гнездо для Wilo IF-модулей (Modbus, BACnet, CAN, PLR, LON) для подключения к автоматизированной системе управления зданием

Функции защиты

- Полная защита электродвигателя со встроенной электронной системой отключения
- Блокировка доступа

Управление сдвоенными насосами (сдвоенный насос или два одинарных насоса)

- Режим работы «основной/резервный» (автоматическое переключение при неисправности)

- Основной/резервный режим работы Смена работы насосов через 24 часа
- Режим совместной работы двух насосов
- Режим совместной работы двух насосов (включение и отключение при пиковой нагрузке с оптимизацией по КПД)

Комплект поставки

- Насос
- Инструкция по монтажу и эксплуатации

Опции

- Исполнение R1 без датчика перепада давлений
- Вариант L1 с рабочим колесом из бронзы (за отдельную плату)
- Вариант H1 с корпусом из чугуна с шаровидным графитом (за отдельную плату)

Принадлежности

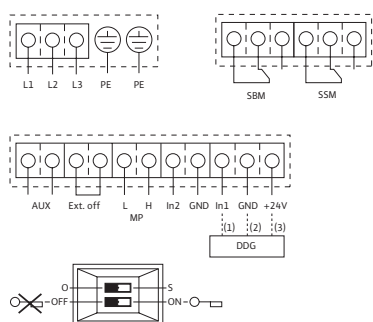
- 3 консоли с крепежным материалом для монтажа на фундаменте
- IR-монитор, IR-модуль
- IF-модуль PLR для соединения с PLR/интерфейсным преобразователем
- IF-модуль LON для соединения с сетью LONWORKS
- IF-модуль BACnet
- IF-модуль Modbus
- IF-модуль CAN
- Система регулирования VR-HVAC
- Система регулирования CSe-HVAC
- Система регулирования SSe-HVAC
- Дифференциальный датчик давления (DDG)

Общие указания – директивы EeP (экологический дизайн)

- Базовое значение MEI для насосов с оптимальным КПД $\geq 0,70$.
- КПД насоса с откорректированным рабочим колесом, как правило, ниже КПД насоса с полным диаметром рабочего колеса. За счет корректировки рабочего колеса насос настраивается на определенную рабочую точку, в результате чего снижается энергопотребление. Индекс минимальной эффективности (MEI) относится к полному диаметру рабочего колеса.
- При различных рабочих точках данный насос может работать эффективнее и экономичнее, если, например, управление его работой осуществляется путем регулирования переменной частоты вращения, благодаря которому насос адаптируется к характеристикам соответствующей системы.
- Информацию по базовому значению эффективности см. на интернет-странице www.europump.org/efficiencycharts.

→ На насосы, потребляющие мощность > 150 кВт, или имеющие подачу $Q_{\text{веп}} < 6 \text{ м}^3/\text{ч}$, не распространяются требования по экологическому проектированию водяных насосов. Поэтому значение MEI не указывается.

Схема подключения



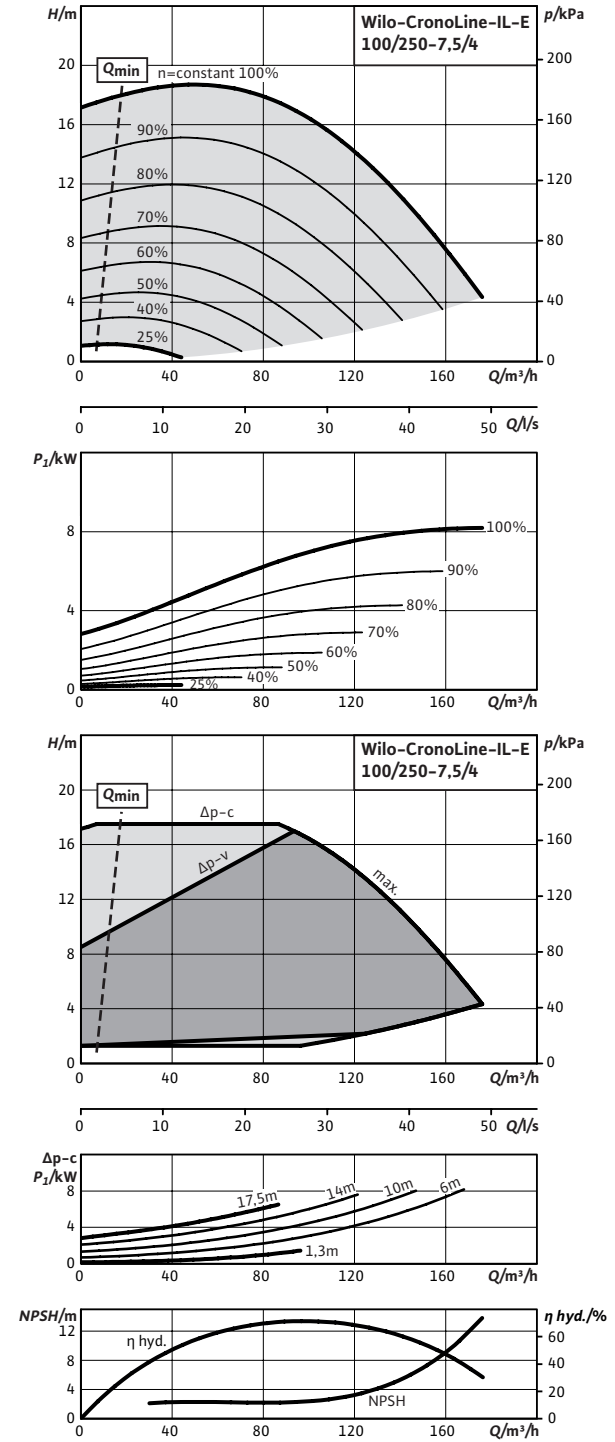
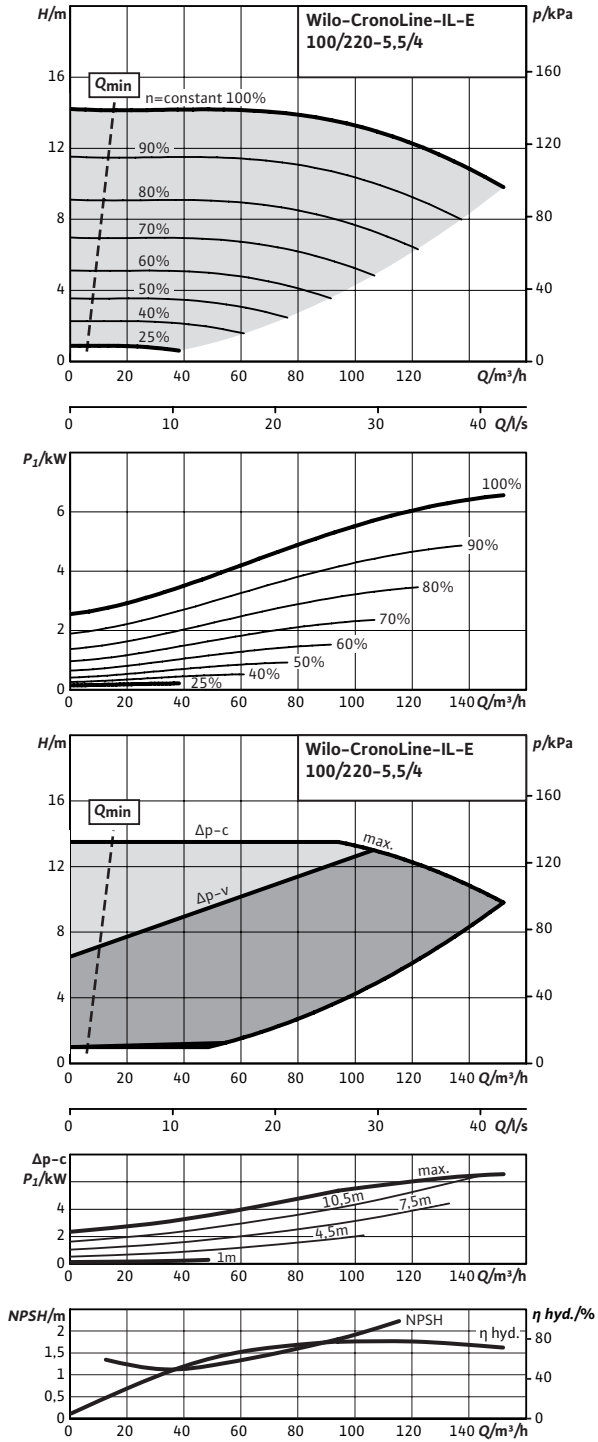
- L1, L2, L3:** Подключение к сети: 3~440 В ±10 %, 50/60 Гц; 3~400 В ±10 %, 50/60 Гц; 3~380 В -5 %/+10 %, 50/60 Гц
- PE:** Подключение заземляющего провода
- DDG:** Подключение дифференциального датчика давления
- In1 (1):** Вход фактического значения 0 – 10 В/0 – 20 мА; 2 – 10 В/4 – 20 мА
- GND (2):** Общий контакт для In1 и In2
- + 24 В (3):** Выход постоянного напряжения для внешнего потребителя/ датчика. Макс. нагрузка 60 мА
- In2:** Вход заданного значения 0 – 10 В/0 – 20 мА; 2 – 10 В/4 – 20 мА
- MP:** Multi Pump, интерфейс для управления сдвоенным насосом
- Ext. off:** Управляющий вход «Выкл. по приоритету»
Посредством внешнего беспотенциального контакта насос можно включить или выключить (24 В пост. тока/10 мА).
- SBM:*** беспотенциальная обобщенная сигнализация рабочего состояния (переключающий контакт по VDI 3814)
- SSM:*** беспотенциальная обобщенная сигнализация неисправности (переключающий контакт по VDI 3814)
- AUX:** Внешняя смена работы насосов (только в режиме работы – сдвоенного насоса). Посредством внешнего беспотенциального контакта можно провести смену насосов (24 В пост. тока/10 мА)
- Микропереключатель:** 1: Переключение между рабочим (O) и сервисным (S) режимом
2: активация/деактивация меню для блокировки доступа
- Опция:** IF-модули для подключения к автоматизированной системе управления зданием
- * Допустимая нагрузка на контакты SBM и SSM:
мин.: 12 В пост. тока/10 мА
макс.: 250 В перем. тока/1 А

Характеристики

CronoLine-IL-E 100/220-5,5/4 (4-полюсный)

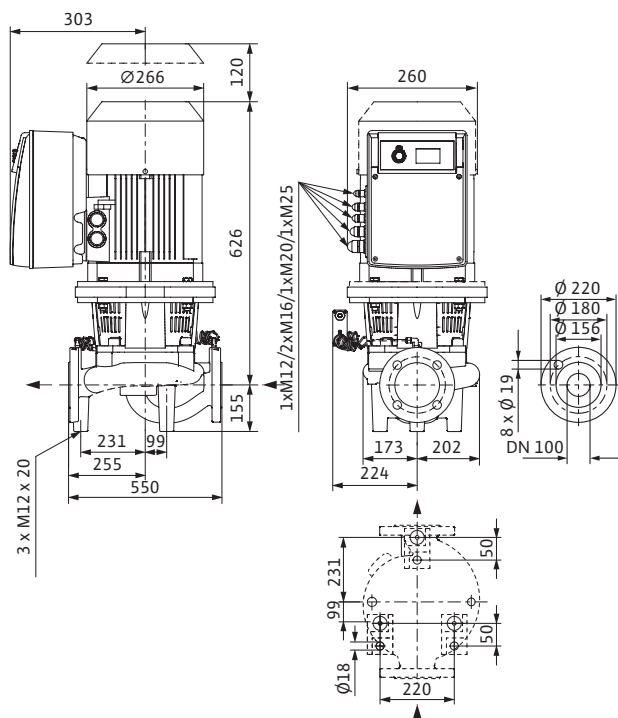
Характеристики

CronoLine-IL-E 100/250-7,5/4 (4-полюсный)



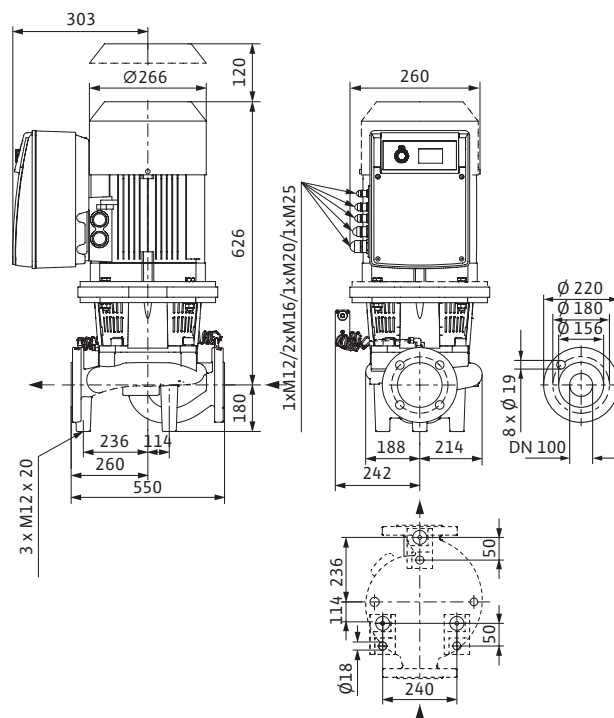
Габаритный чертеж

CronoLine-IL-E 100/220-5,5/4



Габаритный чертеж

CronoLine-IL-E 100/250-7,5/4



Технические характеристики (в зависимости от типа)

Тип	100/220-5,5/4	100/220-5,5/4-R1	100/250-7,5/4	100/250-7,5/4-R1
Арт.-№	2115542	2115560	2083004	2106714
Минимальный индекс эффективности (MEI)	≥ 0,4	≥ 0,4	≥ 0,4	≥ 0,4
Насос с макс. диаметром рабочего колеса для определения MEI	IL100/220-5,5/4	IL100/220-5,5/4	IL100/270-11/4	IL100/270-11/4
Вес, прим. <i>m</i>	138 кг	138 кг	157 кг	157 кг

Подсоединения к трубопроводу

Фланцы (по EN 1092-2)	PN 16
Номинальный внутренний диаметр фланца	DN 100

Данные мотора

Подключение к сети	3~380/400/440 В, 50/60 Hz			
Частота вращения <i>N</i>	380 - 1450 об/мин	380 - 1450 об/мин	380 - 1450 об/мин	380 - 1450 об/мин
Номинальная мощность мотора <i>P</i> ₂	5,5 kW	5,5 kW	7,5 kW	7,5 kW
Макс. потребляемая мощность <i>P</i> ₁	6,6 kW	6,6 kW	8,3 kW	8,3 kW
Номинальный ток (прим.) <i>I</i> _N 3~400 В	11,0 А	11,0 А	13,4 А	13,4 А

Материалы

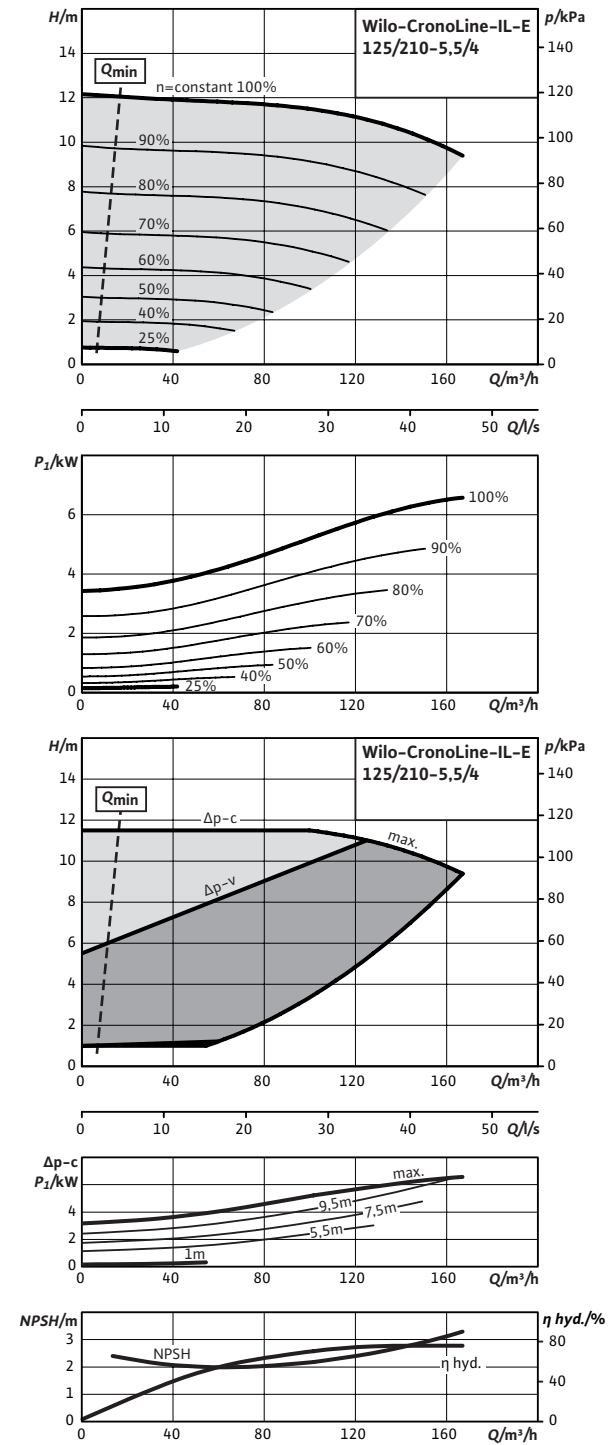
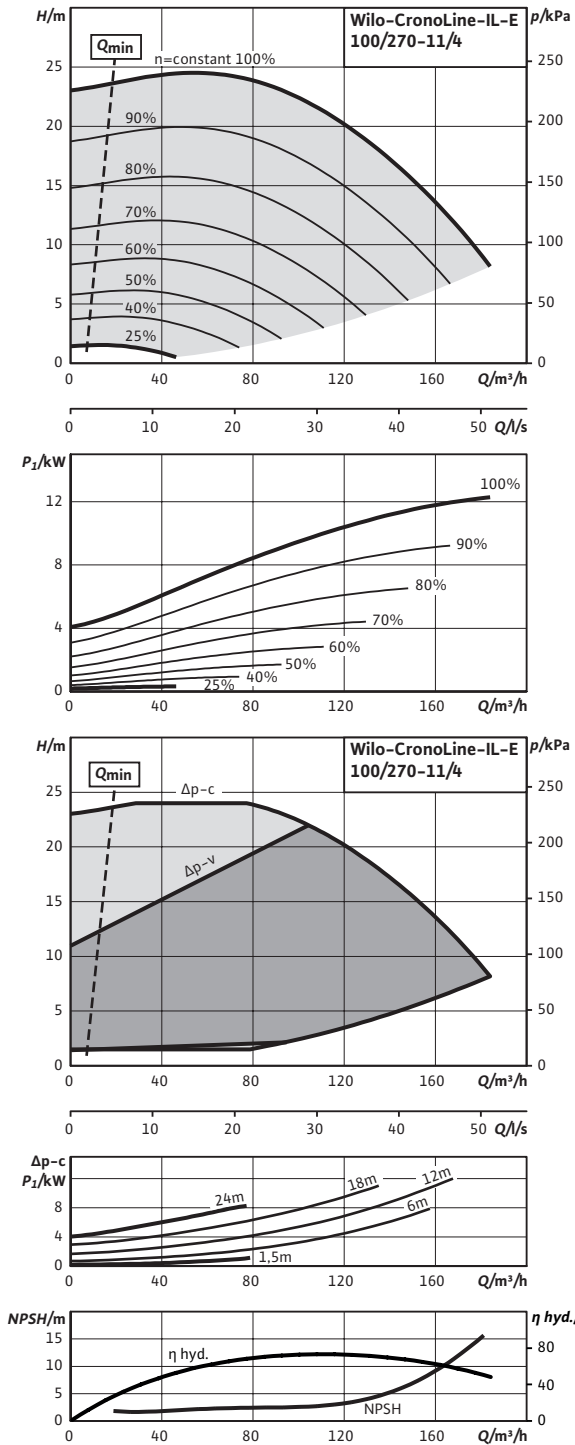
Корпус насоса	EN-GJL-250
Промежуточный корпус	EN-GJL-250
Рабочее колесо	EN-GJL-200
Рабочее колесо (специальное исполнение)	G-CuSn10
Вал насоса	1.4122
Скользящее торцевое уплотнение	AQEGG
другие скользящие торцевые уплотнения	по запросу

Характеристики

CronoLine-IL-E 100/270-11/4 (4-полюсный)

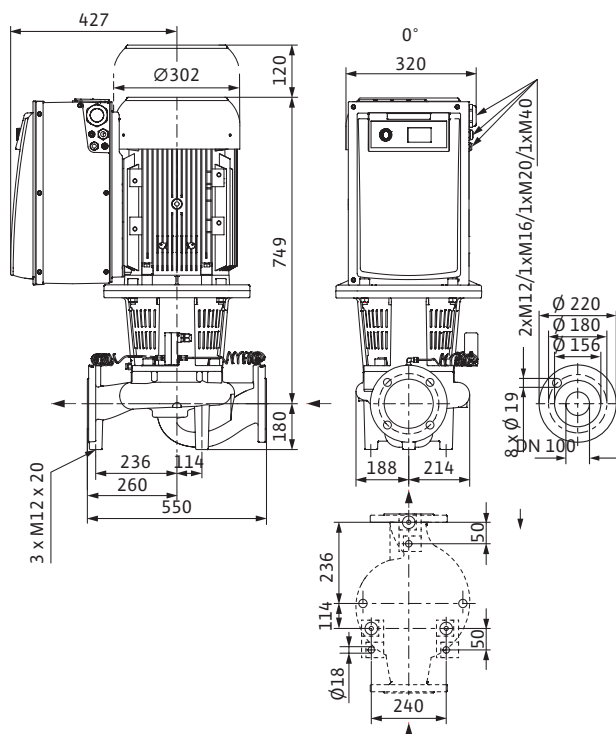
Характеристики

CronoLine-IL-E 125/210-5,5/4 (4-полюсный)



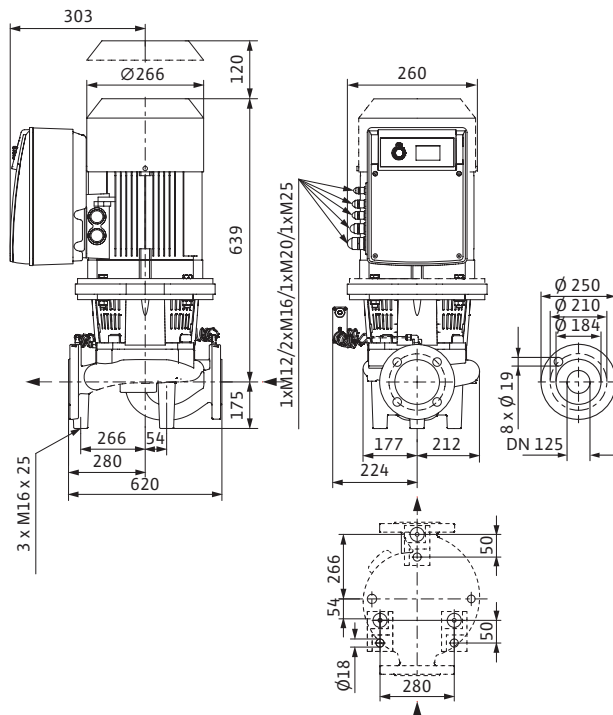
Габаритный чертеж

CronoLine-IL-E 100/270-11/4



Габаритный чертеж

CronoLine-IL-E 125/210-5,5/4



Технические характеристики (в зависимости от типа)

Тип	100/270-11/4	100/270-11/4-R1	125/210-5,5/4	125/210-5,5/4-R1
Арт.-№	2114465	2114488	2105637	2106715
Минимальный индекс эффективности (MEI)	≥ 0,4	≥ 0,4	≥ 0,4	≥ 0,4
Насос с макс. диаметром рабочего колеса для определения MEI	IL100/270-11/4	IL100/270-11/4	IL125/220-7,5/4	IL125/220-7,5/4
Вес, прим. <i>m</i>	182 кг	182 кг	152 кг	152 кг

Подсоединения к трубопроводу

Фланцы (по EN 1092-2)	PN 16	
Номинальный внутренний диаметр фланца	DN 100	DN 125

Данные мотора

Подключение к сети	3~380/400/440 В, 50/60 Hz			
Частота вращения <i>N</i>	380 - 1450 об/мин	380 - 1450 об/мин	380 - 1450 об/мин	380 - 1450 об/мин
Номинальная мощность мотора <i>P</i> ₂	11 kW	11 kW	5,5 kW	5,5 kW
Макс. потребляемая мощность <i>P</i> ₁	12,3 kW	12,3 kW	6,6 kW	6,6 kW
Номинальный ток (прим.) <i>I</i> _N 3~400 В	19,6 А	19,6 А	11,0 А	11,0 А

Материалы

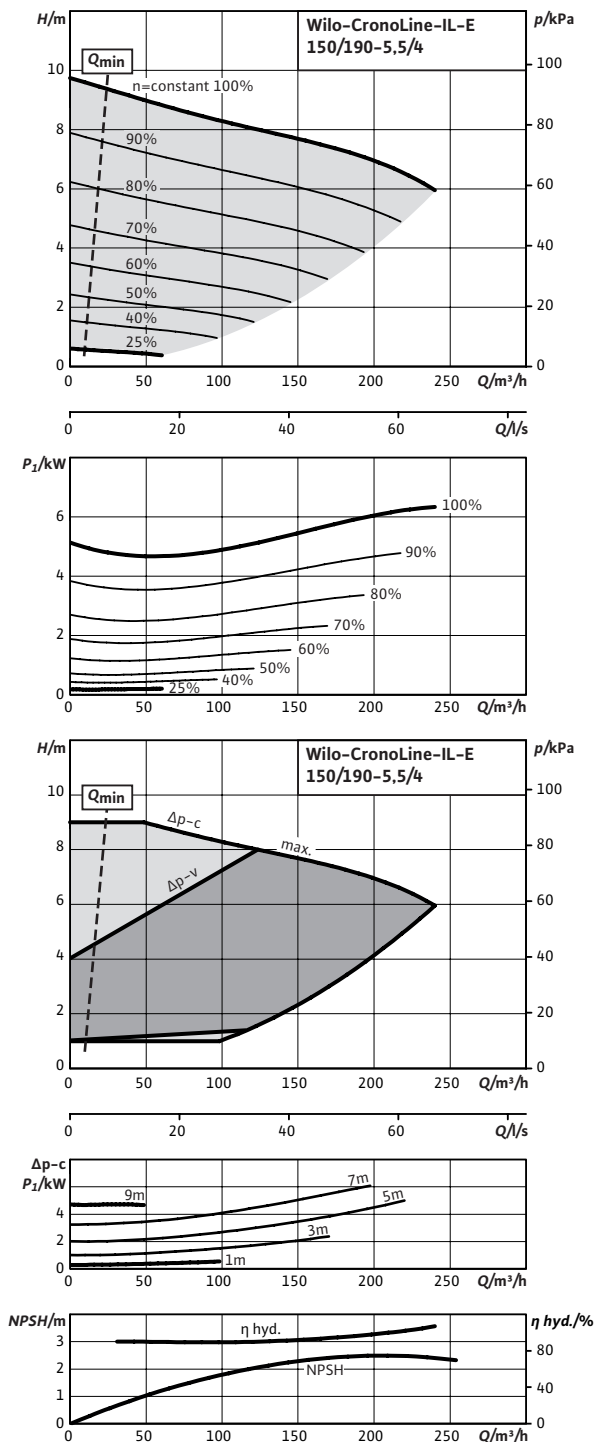
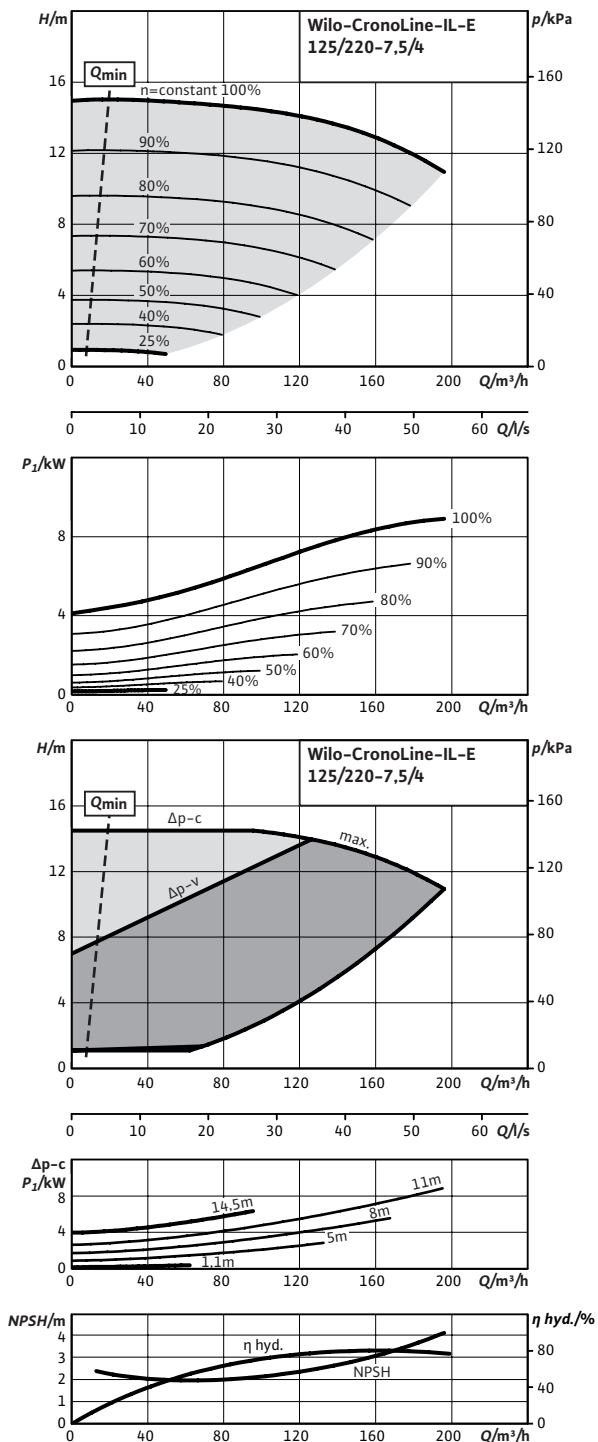
Корпус насоса	EN-GJL-250
Промежуточный корпус	EN-GJL-250
Рабочее колесо	EN-GJL-200
Рабочее колесо (специальное исполнение)	G-CuSn10
Вал насоса	1.4122
Скользящее торцевое уплотнение	AQEGG
другие скользящие торцевые уплотнения	по запросу

Характеристики

CronoLine-IL-E 125/220-7,5/4 (4-полюсный)

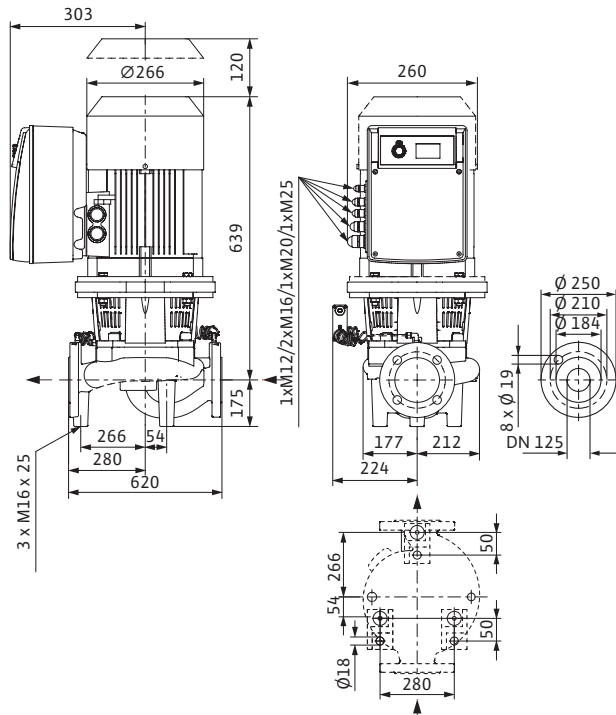
Характеристики

CronoLine-IL-E 150/190-5,5/4 (4-полюсный)



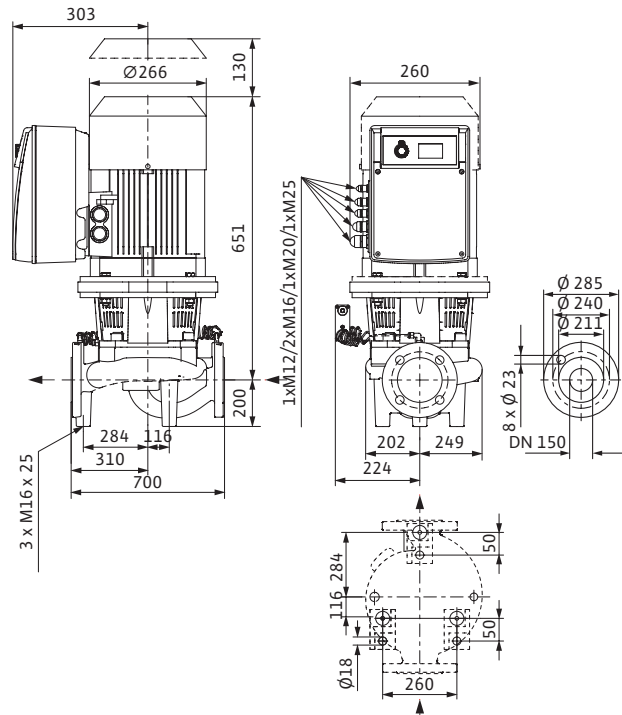
Габаритный чертеж

CronoLine-IL-E 125/220-7,5/4



Габаритный чертеж

CronoLine-IL-E 150/190-5,5/4



Технические характеристики (в зависимости от типа)

Тип	125/220-7,5/4	125/220-7,5/4-R1	150/190-5,5/4	150/190-5,5/4-R1
Арт.-№	2083007	2106716	2083008	2106717
Минимальный индекс эффективности (MEI)	≥ 0,4	≥ 0,4	≥ 0,4	≥ 0,4
Насос с макс. диаметром рабочего колеса для определения MEI	IL125/220-7,5/4	IL125/220-7,5/4	IL150/220-11/4	IL150/220-11/4
Вес, прим. т	161 кг	161 кг	184 кг	184 кг

Подсоединения к трубопроводу

Фланцы (по EN 1092-2)	PN 16	
Номинальный внутренний диаметр фланца	DN 125	DN 150

Данные мотора

Подключение к сети	3~380/400/440 В, 50/60 Hz			
Частота вращения N	380 - 1450 об/мин	380 - 1450 об/мин	380 - 1450 об/мин	380 - 1450 об/мин
Номинальная мощность мотора P_2	7,5 kW	7,5 kW	5,5 kW	5,5 kW
Макс. потребляемая мощность P_1	8,9 kW	8,9 kW	6,4 kW	6,4 kW
Номинальный ток (прим.) I_N 3~400 В	14,0 А	14,0 А	10,6 А	10,6 А

Материалы

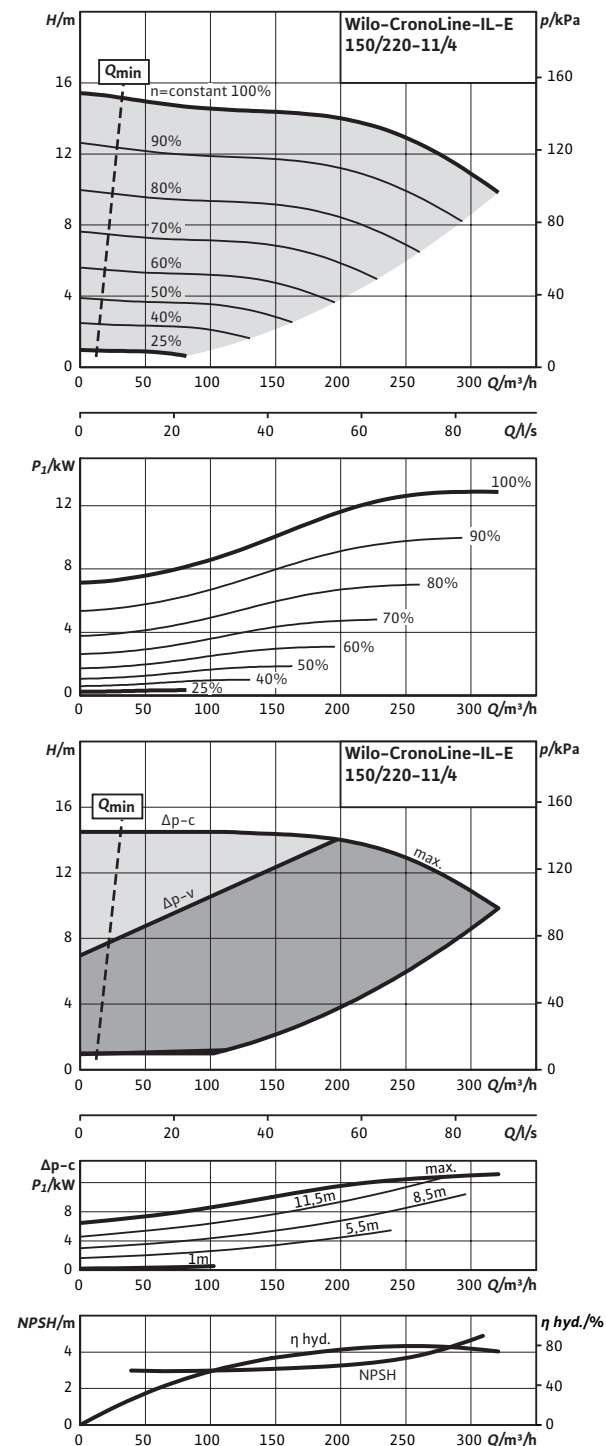
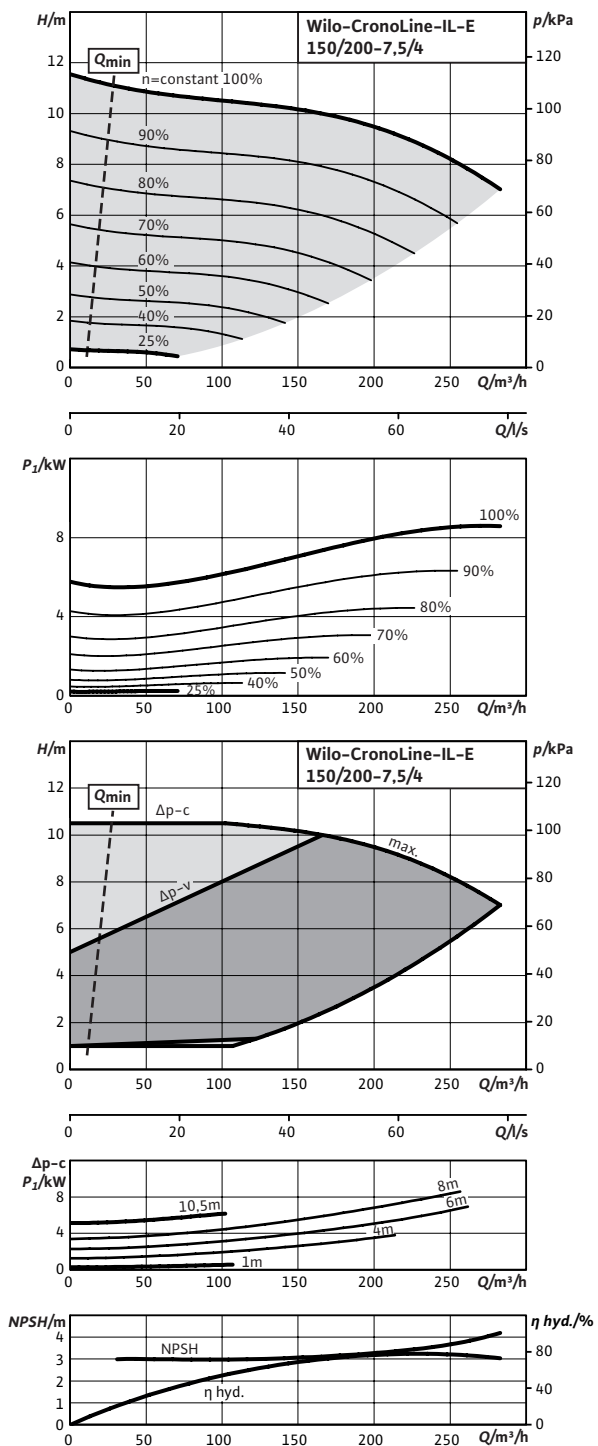
Корпус насоса	EN-GJL-250
Промежуточный корпус	EN-GJL-250
Рабочее колесо	EN-GJL-200
Рабочее колесо (специальное исполнение)	G-CuSn10
Вал насоса	1.4122
Скользящее торцевое уплотнение	AQEGG
другие скользящие торцевые уплотнения	по запросу

Характеристики

CronoLine-IL-E 150/200-7,5/4 (4-полюсный)

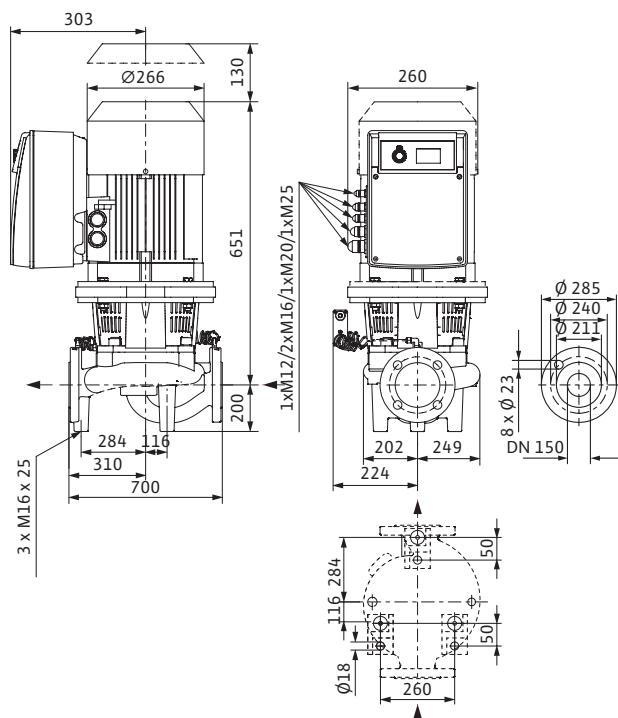
Характеристики

CronoLine-IL-E 150/220-11/4 (4-полюсный)



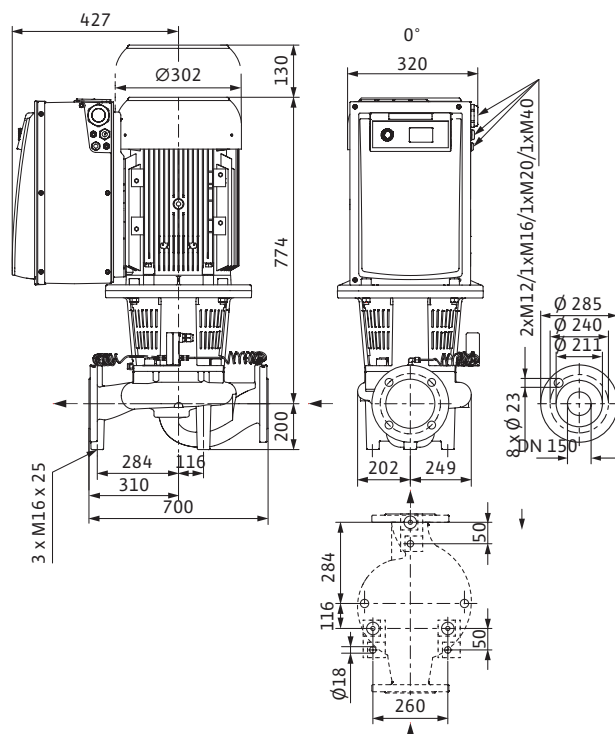
Габаритный чертеж

CronoLine-IL-E 150/200-7,5/4



Габаритный чертеж

CronoLine-IL-E 150/220-11/4



Технические характеристики (в зависимости от типа)

Тип	150/200-7,5/4	150/200-7,5/4-R1	150/220-11/4	150/220-11/4-R1
Арт.-№	2083009	2106718	2114466	2114489
Минимальный индекс эффективности (MEI)	≥ 0,4	≥ 0,4	≥ 0,4	≥ 0,4
Насос с макс. диаметром рабочего колеса для определения MEI	IL150/220-11/4	IL150/220-11/4	IL150/220-11/4	IL150/220-11/4
Вес, прим. <i>m</i>	191 кг	191 кг	253 кг	253 кг

Подсоединения к трубопроводу

Фланцы (по EN 1092-2)	PN 16
Номинальный внутренний диаметр фланца	DN 150

Данные мотора

Подключение к сети	3~380/400/440 В, 50/60 Hz			
Частота вращения <i>N</i>	380 - 1450 об/мин	380 - 1450 об/мин	380 - 1450 об/мин	380 - 1450 об/мин
Номинальная мощность мотора <i>P</i> ₂	7,5 kW	7,5 kW	11 kW	11 kW
Макс. потребляемая мощность <i>P</i> ₁	8,7 kW	8,7 kW	13,0 kW	13,0 kW
Номинальный ток (прим.) <i>I</i> _N 3~400 В	13,9 А	13,9 А	20,9 А	20,9 А

Материалы

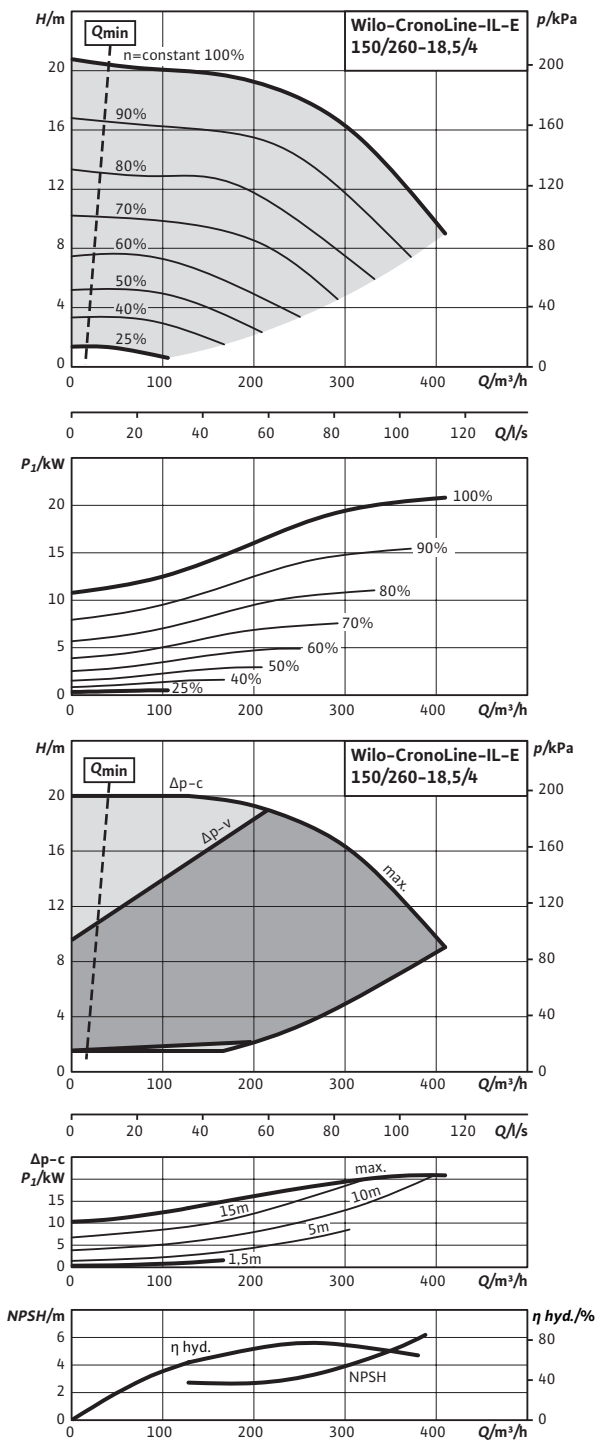
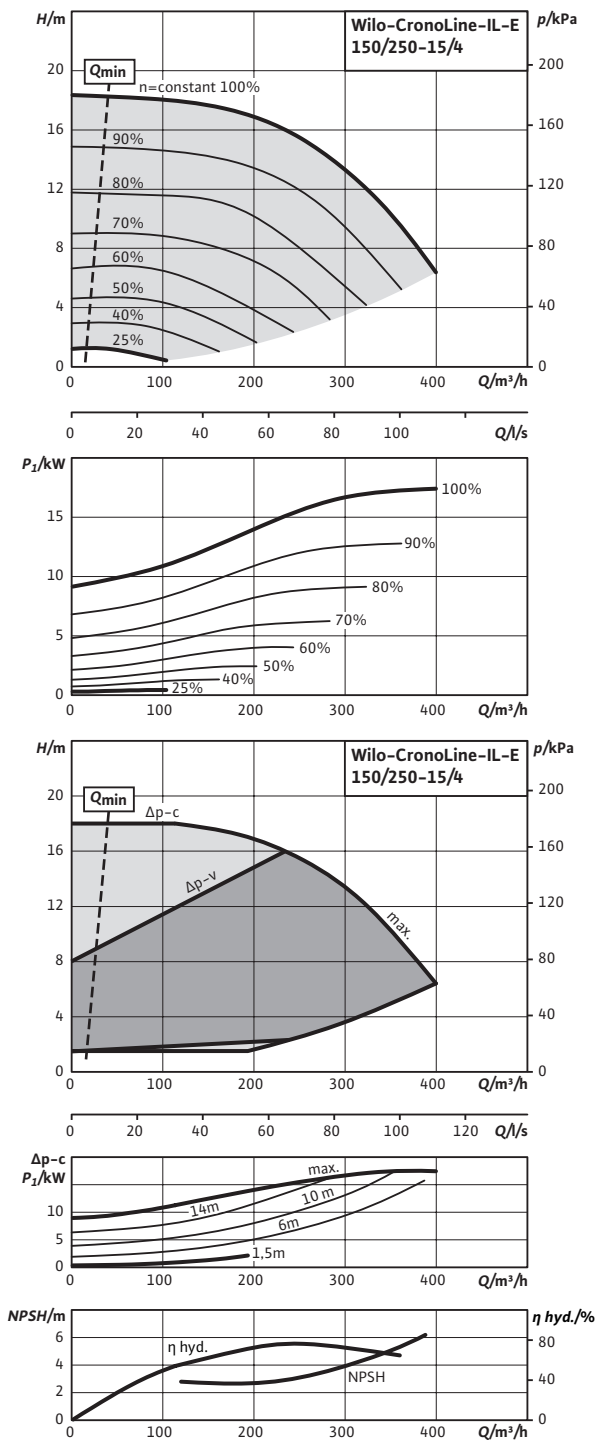
Корпус насоса	EN-GJL-250
Промежуточный корпус	EN-GJL-250
Рабочее колесо	EN-GJL-200
Рабочее колесо (специальное исполнение)	G-CuSn10
Вал насоса	1.4122
Скользящее торцевое уплотнение	AQEGG
другие скользящие торцевые уплотнения	по запросу

Характеристики

CronoLine-IL-E 150/250-15/4 (4-полюсный)

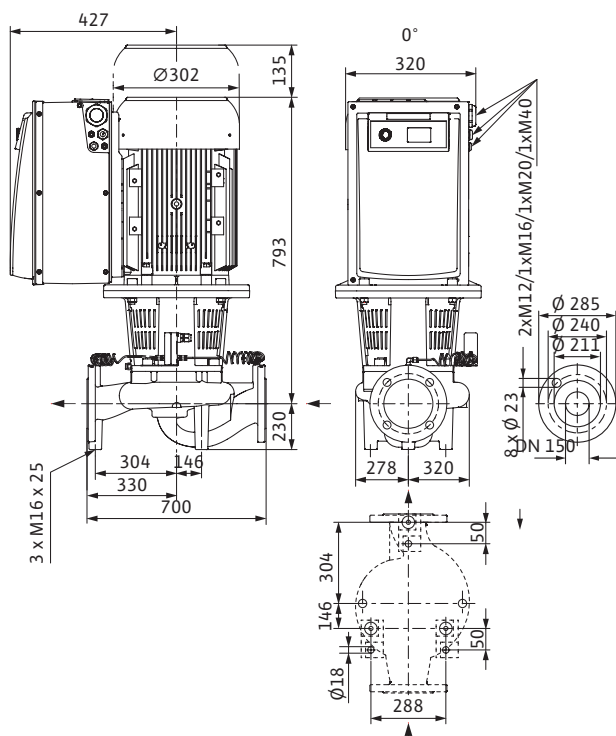
Характеристики

CronoLine-IL-E 150/260-18,5/4 (4-полюсный)



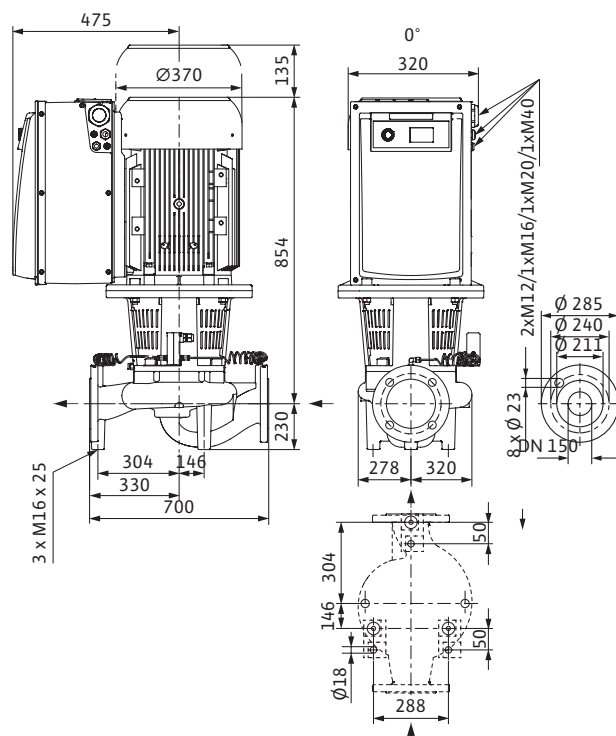
Габаритный чертеж

CronoLine-IL-E 150/250-15/4



Габаритный чертеж

CronoLine-IL-E 150/260-18,5/4



Технические характеристики (в зависимости от типа)

Тип	150/250-15/4	150/250-15/4-R1	150/260-18,5/4	150/260-18,5/4-R1
Арт.-№	2144280	2144288	2144281	2144289
Минимальный индекс эффективности (MEI)	≥ 0,4	≥ 0,4	≥ 0,4	≥ 0,4
Насос с макс. диаметром рабочего колеса для определения MEI	IL150/270-22/4	IL150/270-22/4	IL150/270-22/4	IL150/270-22/4
Вес, прим. <i>m</i>	323 кг	323 кг	344 кг	344 кг

Подсоединения к трубопроводу

Фланцы (по EN 1092-2)	PN 16
Номинальный внутренний диаметр фланца	DN 150

Данные мотора

Подключение к сети	3~380/400/440 В, 50/60 Hz			
Частота вращения <i>N</i>	380 - 1450 об/мин	380 - 1450 об/мин	380 - 1450 об/мин	380 - 1450 об/мин
Номинальная мощность мотора <i>P</i> ₂	15 kW	15 kW	18,5 kW	18,5 kW
Макс. потребляемая мощность <i>P</i> ₁	17,5 kW	17,5 kW	21,0 kW	21,0 kW
Номинальный ток (прим.) <i>I</i> _N 3~400 В	27,6 А	27,6 А	33,6 А	33,6 А

Материалы

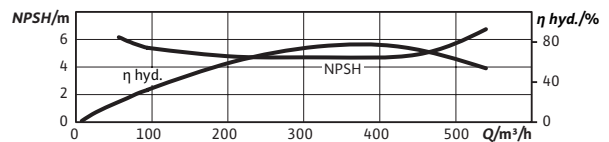
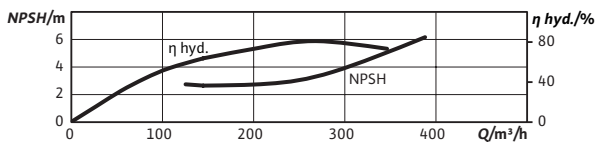
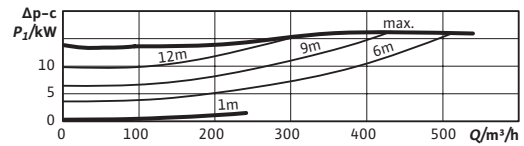
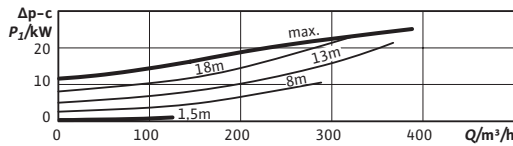
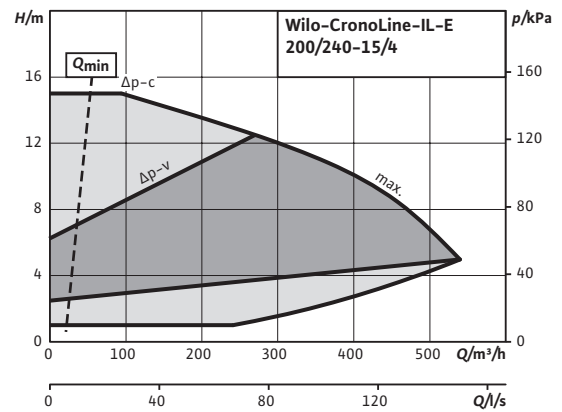
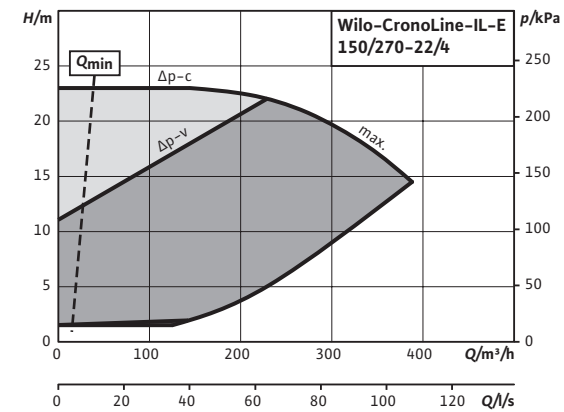
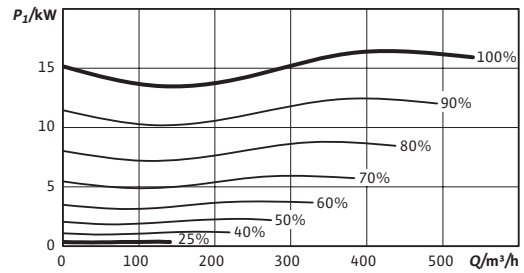
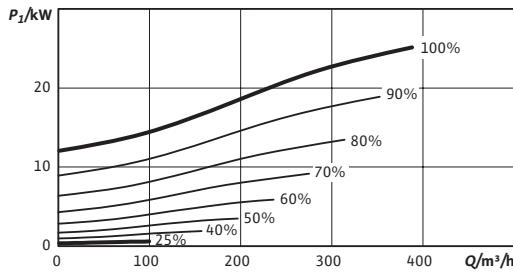
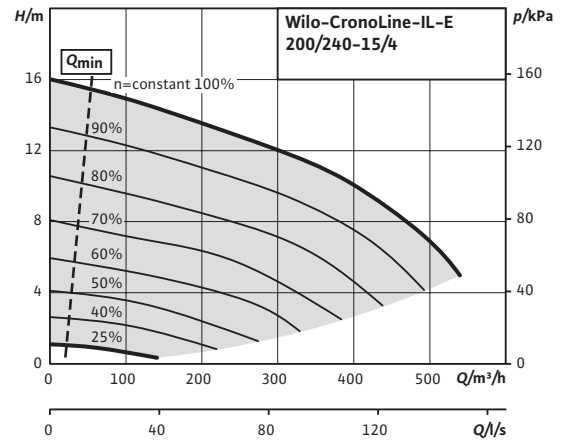
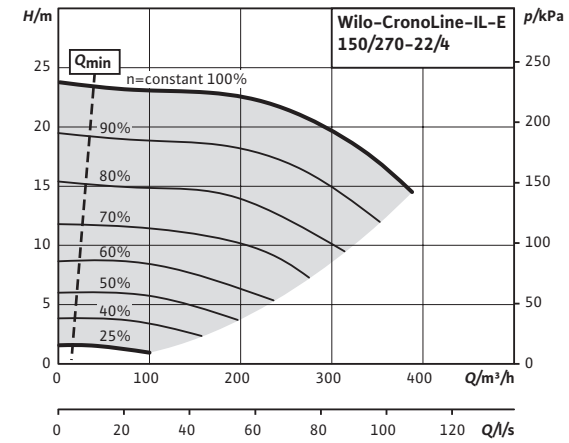
Корпус насоса	EN-GJL-250
Промежуточный корпус	EN-GJL-250
Рабочее колесо	EN-GJL-200
Рабочее колесо (специальное исполнение)	G-CuSn10
Вал насоса	1.4122
Скользящее торцевое уплотнение	AQEGG
другие скользящие торцевые уплотнения	по запросу

Характеристики

CronoLine-IL-E 150/270-22/4 (4-полюсный)

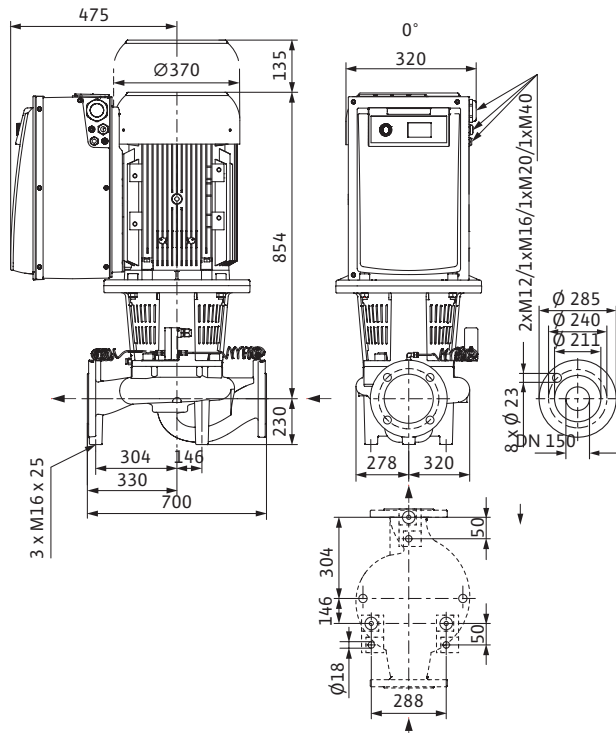
Характеристики

CronoLine-IL-E 200/240-15/4 (4-полюсный)



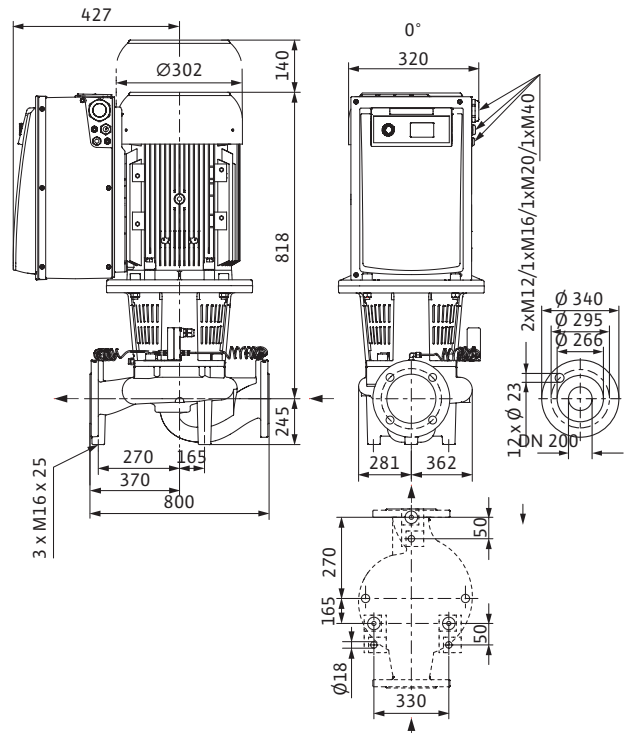
Габаритный чертеж

CronoLine-IL-E 150/270-22/4



Габаритный чертеж

CronoLine-IL-E 200/240-15/4



Технические характеристики (в зависимости от типа)

Тип	150/270-22/4	150/270-22/4-R1	200/240-15/4	200/240-15/4-R1
Арт.-№	2144282	2144290	2144283	2144291
Минимальный индекс эффективности (MEI)	≥ 0,4	≥ 0,4	≥ 0,4	≥ 0,4
Насос с макс. диаметром рабочего колеса для определения MEI	IL150/270-22/4	IL150/270-22/4	IL200/270-30/4	IL200/270-30/4
Вес, прим. <i>m</i>	358 кг	358 кг	384 кг	384 кг

Подсоединения к трубопроводу

Фланцы (по EN 1092-2)	PN 16			
Номинальный внутренний диаметр фланца	DN 150		DN 200	

Данные мотора

Подключение к сети	3~380/400/440 В, 50/60 Hz			
Частота вращения <i>N</i>	380 - 1450 об/мин	380 - 1450 об/мин	380 - 1450 об/мин	380 - 1450 об/мин
Номинальная мощность мотора <i>P</i> ₂	22 kW	22 kW	15 kW	15 kW
Макс. потребляемая мощность <i>P</i> ₁	24,9 kW	24,9 kW	16,9 kW	16,9 kW
Номинальный ток (прим.) <i>I</i> _N 3~400 В	38,9 А	38,9 А	26,6 А	26,6 А

Материалы

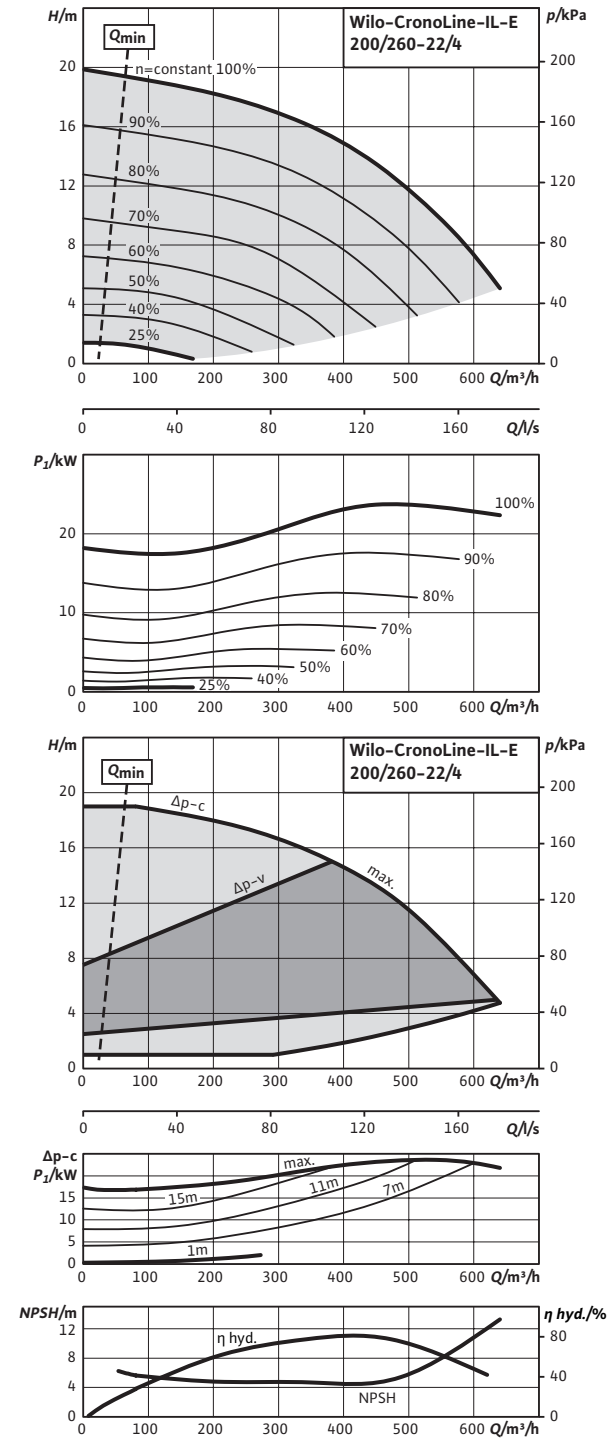
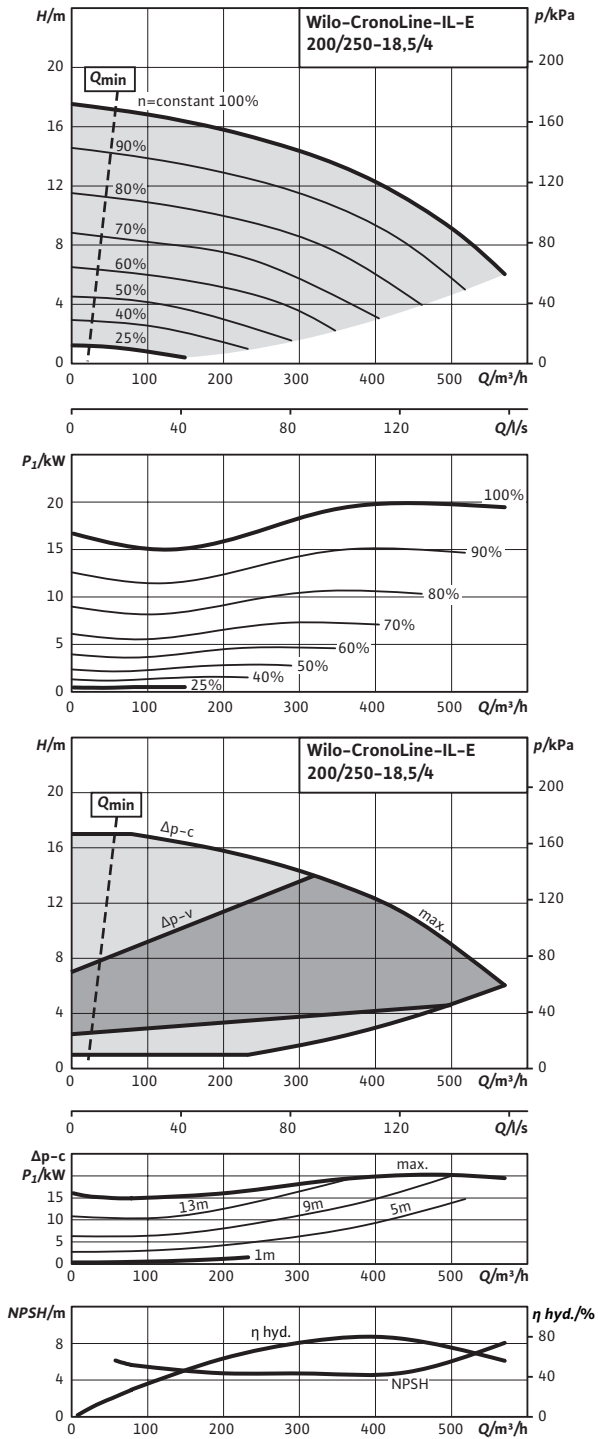
Корпус насоса	EN-GJL-250
Промежуточный корпус	EN-GJL-250
Рабочее колесо	EN-GJL-200
Рабочее колесо (специальное исполнение)	G-CuSn10
Вал насоса	1.4122
Скользящее торцевое уплотнение	AQEGG
другие скользящие торцевые уплотнения	по запросу

Характеристики

CronoLine-IL-E 200/250-18,5/4 (4-полюсный)

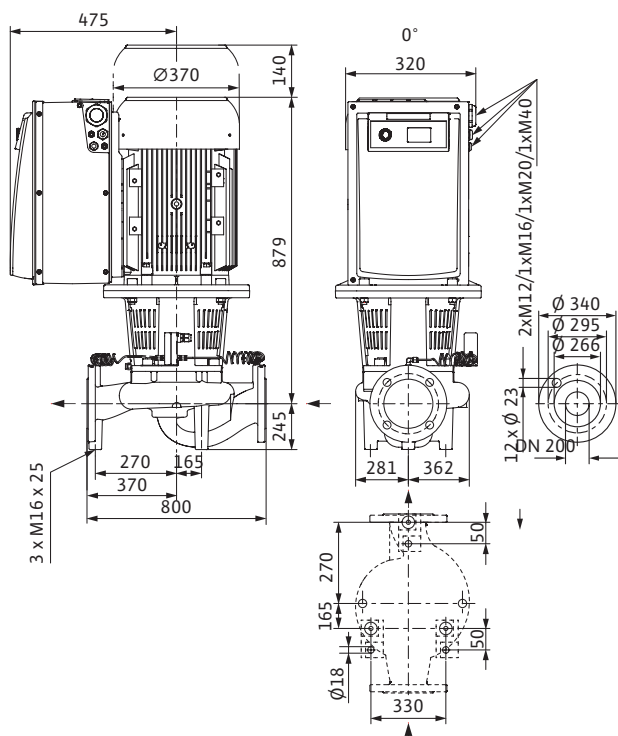
Характеристики

CronoLine-IL-E 200/260-22/4 (4-полюсный)



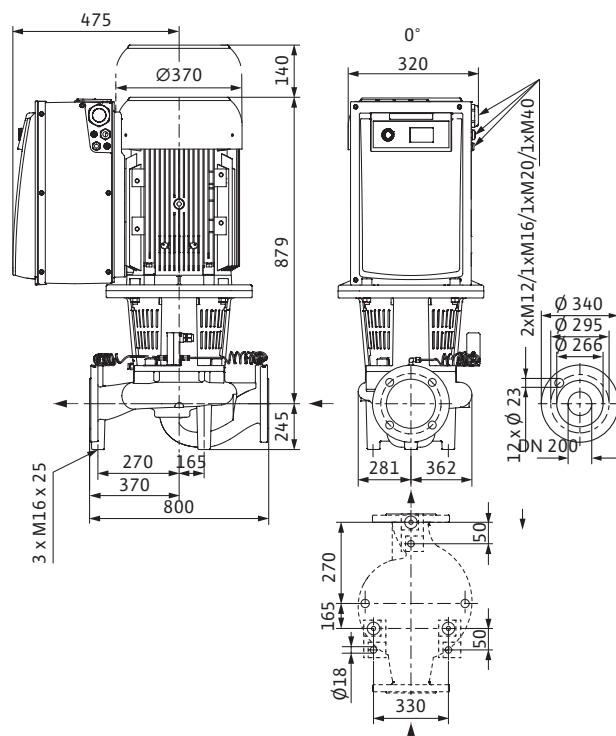
Габаритный чертеж

CronoLine-IL-E 200/250-18,5/4



Габаритный чертеж

CronoLine-IL-E 200/260-22/4



Технические характеристики (в зависимости от типа)

Тип	200/250-18,5/4	200/250-18,5/4-R1	200/260-22/4	200/260-22/4-R1
Арт.-№	2144284	2144292	2144285	2144293
Минимальный индекс эффективности (MEI)	≥ 0,4	≥ 0,4	≥ 0,4	≥ 0,4
Насос с макс. диаметром рабочего колеса для определения MEI	IL200/270-30/4	IL200/270-30/4	IL200/270-30/4	IL200/270-30/4
Вес, прим. <i>m</i>	406 кг	406 кг	420 кг	420 кг

Подсоединения к трубопроводу

Фланцы (по EN 1092-2)	PN 16
Номинальный внутренний диаметр фланца	DN 200

Данные мотора

Подключение к сети	3~380/400/440 В, 50/60 Hz			
Частота вращения <i>N</i>	380 - 1450 об/мин	380 - 1450 об/мин	380 - 1450 об/мин	380 - 1450 об/мин
Номинальная мощность мотора <i>P</i> ₂	18,5 kW	18,5 kW	22 kW	22 kW
Макс. потребляемая мощность <i>P</i> ₁	20,3 kW	20,3 kW	23,6 kW	23,6 kW
Номинальный ток (прим.) <i>I</i> _N 3~400 В	32,3 А	32,3 А	37,0 А	37,0 А

Материалы

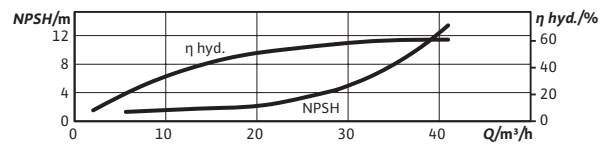
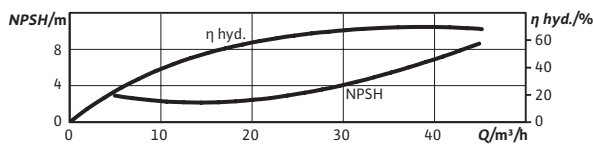
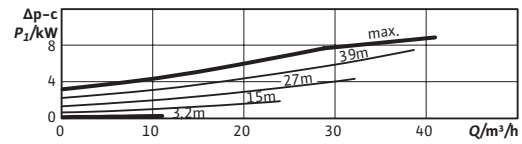
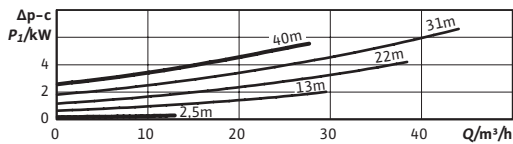
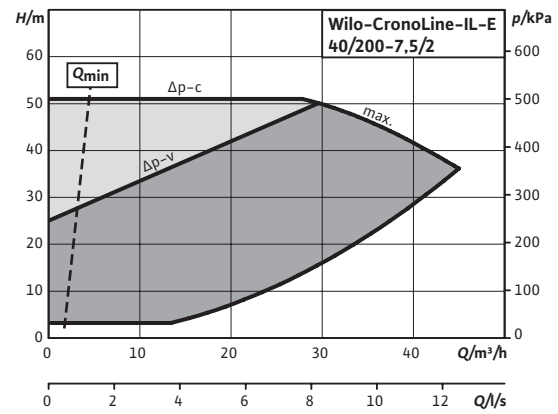
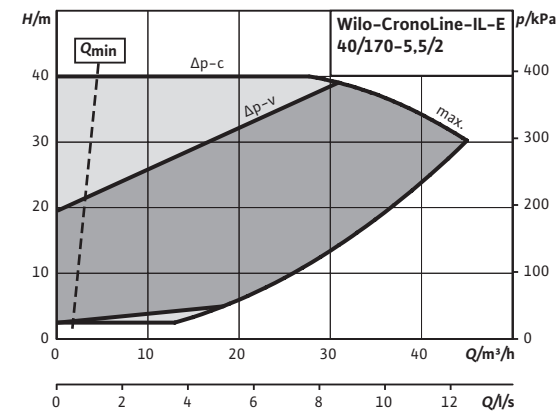
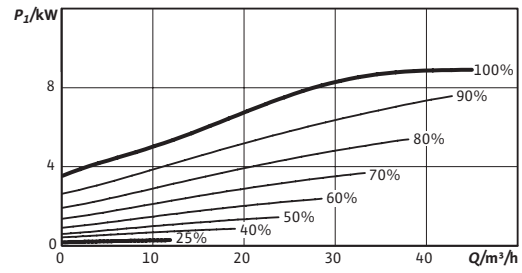
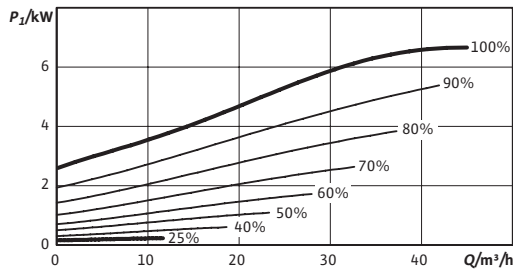
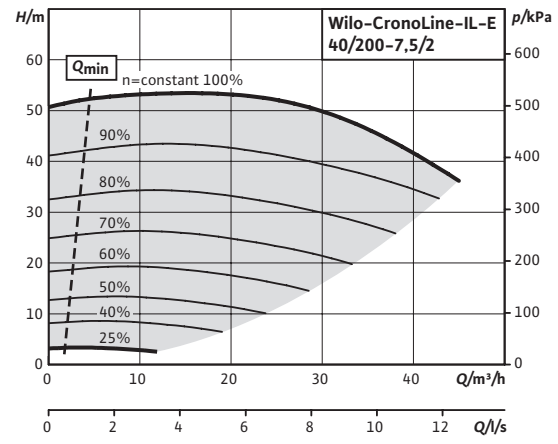
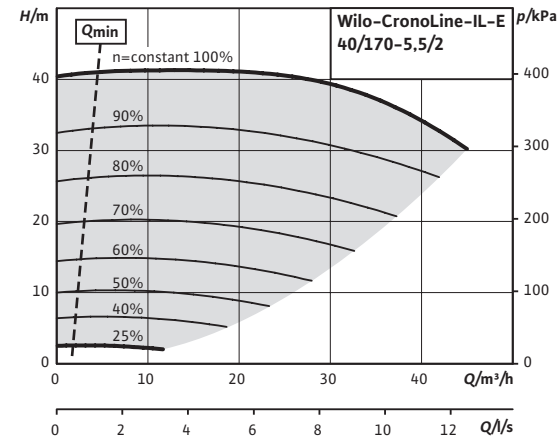
Корпус насоса	EN-GJL-250
Промежуточный корпус	EN-GJL-250
Рабочее колесо	EN-GJL-200
Рабочее колесо (специальное исполнение)	G-CuSn10
Вал насоса	1.4122
Скользящее торцевое уплотнение	AQEGG
другие скользкие торцевые уплотнения	по запросу

Характеристики

CronoLine-IL-E 40/170-5,5/2 (2-полюсный)

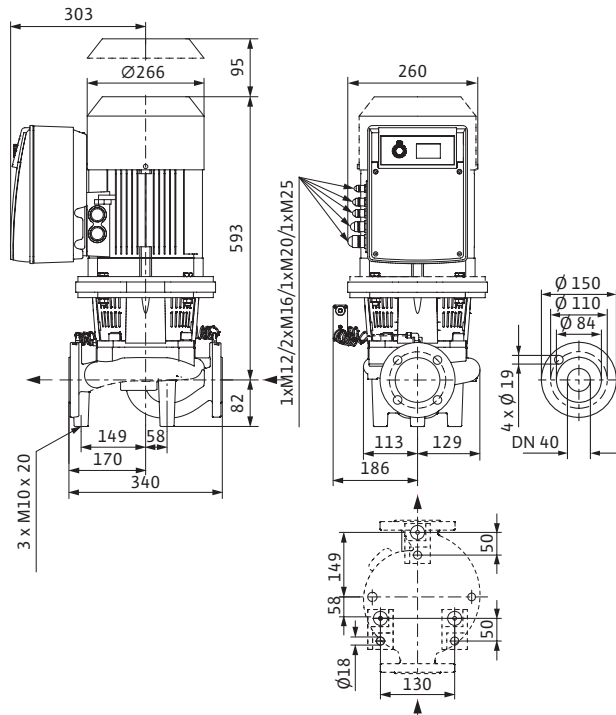
Характеристики

CronoLine-IL-E 40/200-7,5/2 (2-полюсный)



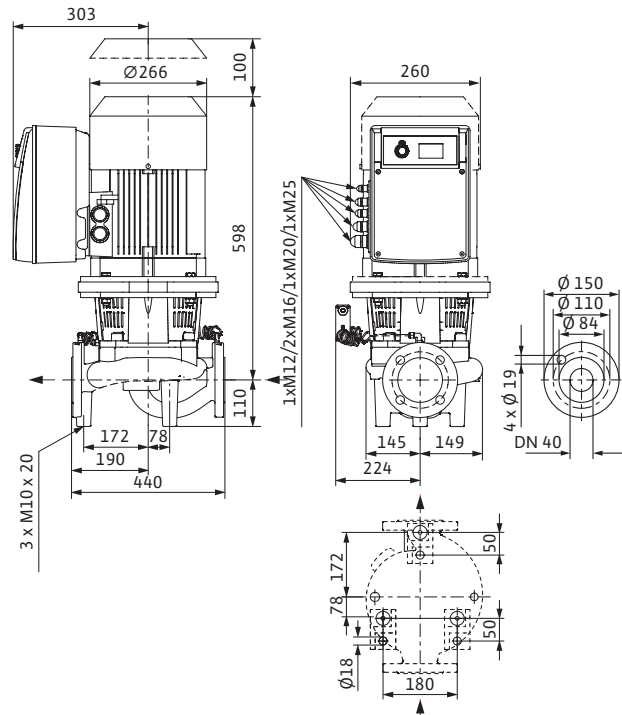
Габаритный чертеж

CronoLine-IL-E 40/170-5,5/2



Габаритный чертеж

CronoLine-IL-E 40/200-7,5/2



Технические характеристики (в зависимости от типа)

Тип	40/170-5,5/2	40/170-5,5/2-R1	40/200-7,5/2	40/200-7,5/2-R1
Арт.-№	2105500	2105504	2082994	2106710
Минимальный индекс эффективности (MEI)	≥ 0,4	≥ 0,4	≥ 0,4	≥ 0,4
Насос с макс. диаметром рабочего колеса для определения MEI	IL40/170-5,5/2	IL40/170-5,5/2	IL40/220-11/2	IL40/220-11/2
Вес, прим. <i>m</i>	100 кг	100 кг	117 кг	117 кг

Подсоединения к трубопроводу

Фланцы (по EN 1092-2)	PN 16
Номинальный внутренний диаметр фланца	DN 40

Данные мотора

Подключение к сети	3~380/400/440 В, 50/60 Hz			
Частота вращения <i>N</i>	750 - 2900 об/мин	750 - 2900 об/мин	750 - 2900 об/мин	750 - 2900 об/мин
Номинальная мощность мотора P_2	5,5 kW	5,5 kW	7,5 kW	7,5 kW
Макс. потребляемая мощность P_1	6,7 kW	6,7 kW	8,9 kW	8,9 kW
Номинальный ток (прим.) I_N 3~400 В	11,2 А	11,2 А	14,6 А	14,6 А

Материалы

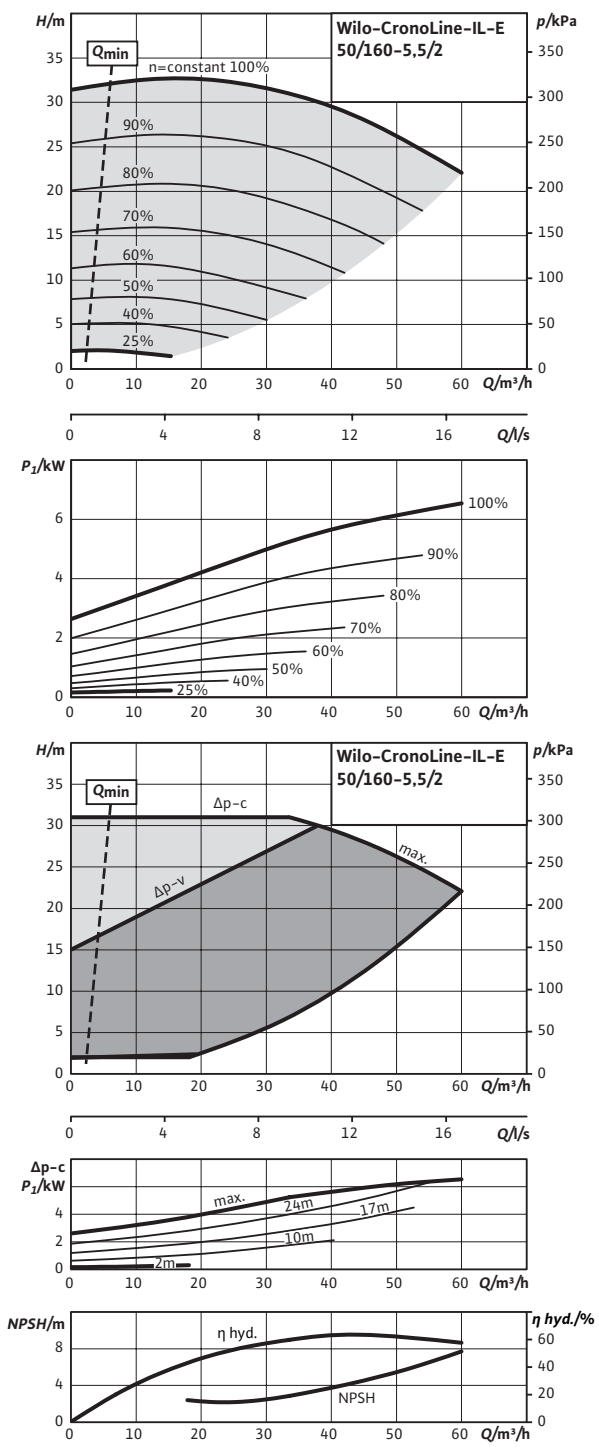
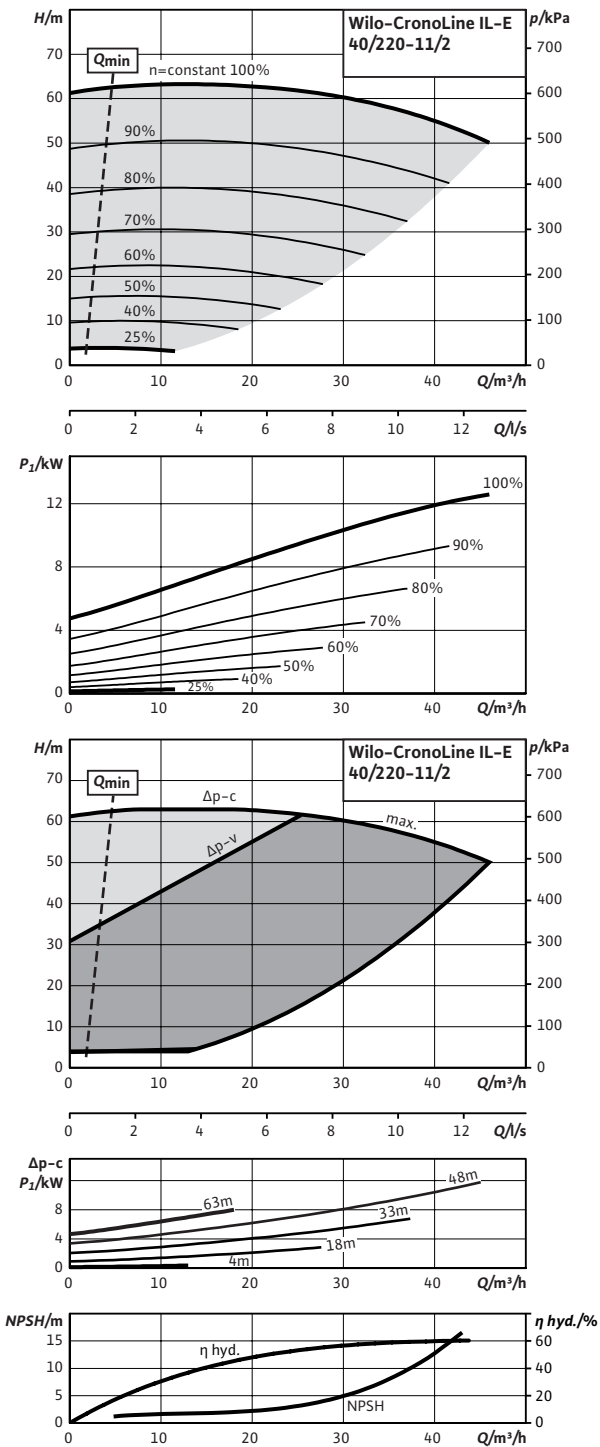
Корпус насоса	EN-GJL-250
Промежуточный корпус	EN-GJL-250
Рабочее колесо	EN-GJL-200
Рабочее колесо (специальное исполнение)	G-CuSn10
Вал насоса	1.4122
Скользящее торцевое уплотнение	AQEGG
другие скользящие торцевые уплотнения	по запросу

Характеристики

CronoLine-IL-E 40/220-11/2 (2-полюсный)

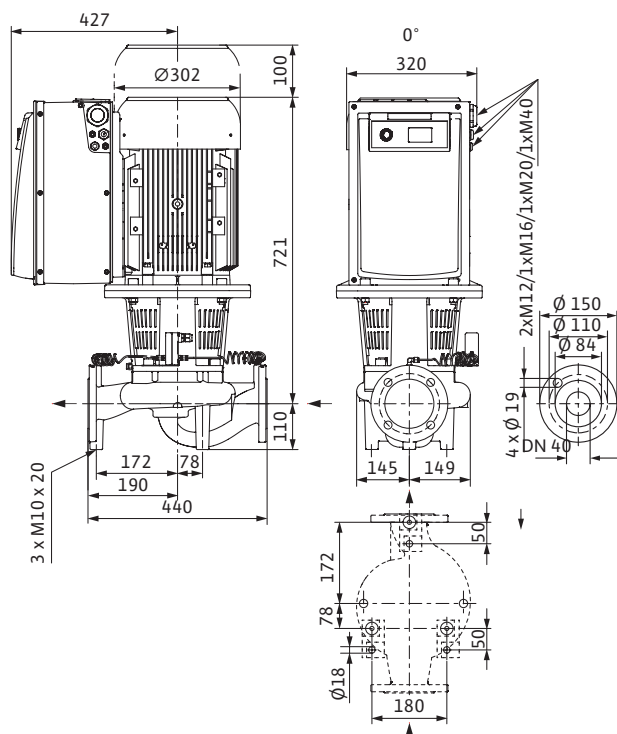
Характеристики

CronoLine-IL-E 50/160-5,5/2 (2-полюсный)



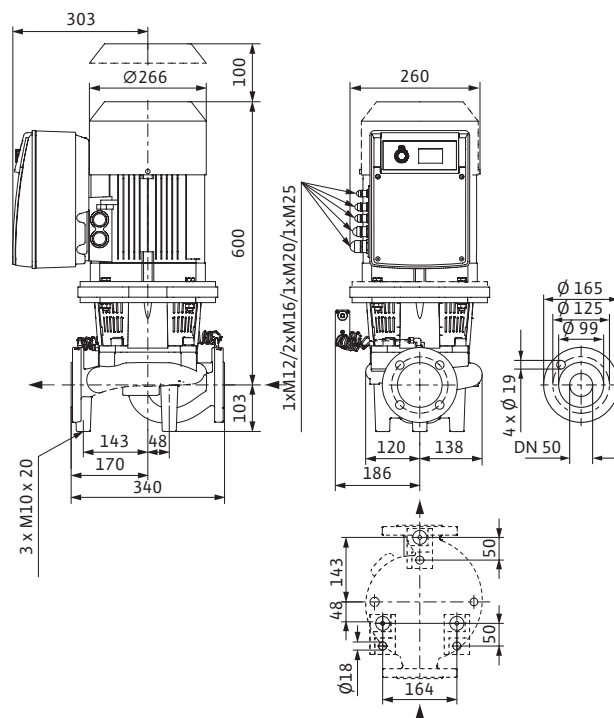
Габаритный чертеж

CronoLine-IL-E 40/220-11/2



Габаритный чертеж

CronoLine-IL-E 50/160-5,5/2



Технические характеристики (в зависимости от типа)

Тип	40/220-11/2	40/220-11/2-R1	50/160-5,5/2	50/160-5,5/2-R1
Арт.-№	2114450	2114473	2144278	2144286
Минимальный индекс эффективности (MEI)	≥ 0,4	≥ 0,4	≥ 0,4	≥ 0,4
Насос с макс. диаметром рабочего колеса для определения MEI	IL40/220-11/2	IL40/220-11/2	IL50/170-7,5/2	IL50/170-7,5/2
Вес, прим. <i>m</i>	172 кг	172 кг	104 кг	104 кг

Подсоединения к трубопроводу

Фланцы (по EN 1092-2)	PN 16			
Номинальный внутренний диаметр фланца	DN 40		DN 50	

Данные мотора

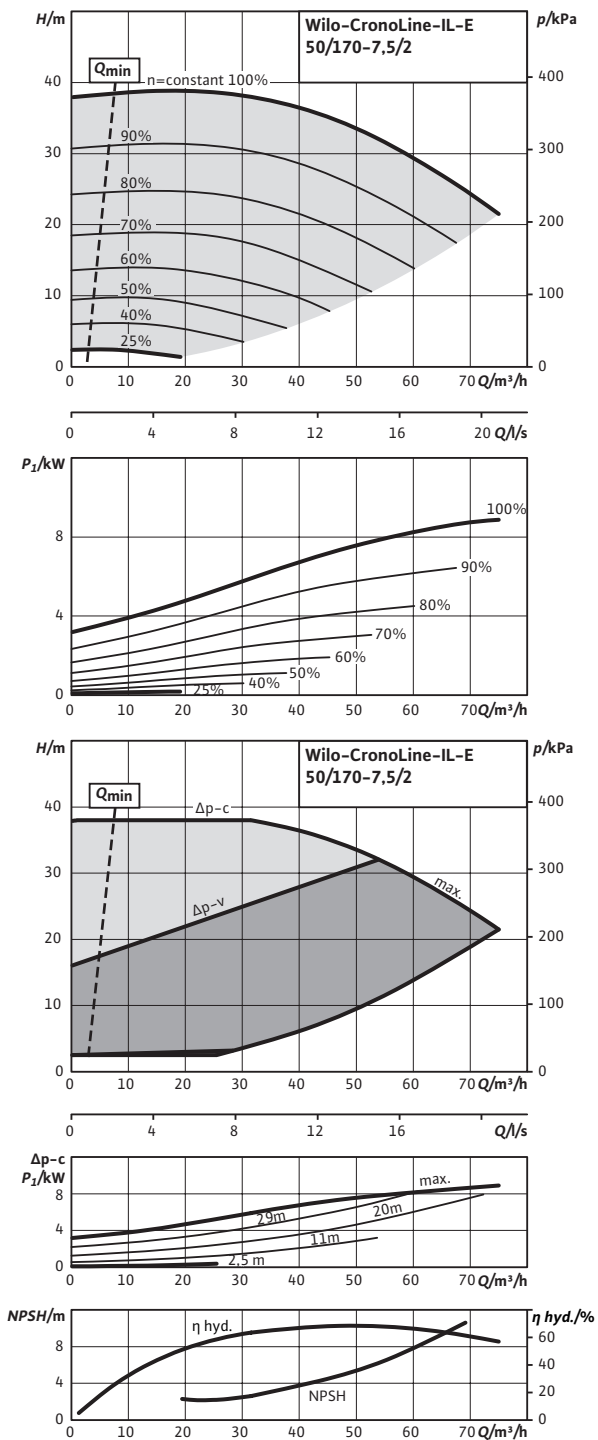
Подключение к сети	3~380/400/440 В, 50/60 Hz			
Частота вращения <i>N</i>	750 - 2900 об/мин	750 - 2900 об/мин	750 - 2900 об/мин	750 - 2900 об/мин
Номинальная мощность мотора <i>P</i> ₂	11 kW	11 kW	5,5 kW	5,5 kW
Макс. потребляемая мощность <i>P</i> ₁	12,7 kW	12,7 kW	6,5 kW	6,5 kW
Номинальный ток (прим.) <i>I</i> _N 3~400 В	20,0 А	20,0 А	10,7 А	10,7 А

Материалы

Корпус насоса	EN-GJL-250
Промежуточный корпус	EN-GJL-250
Рабочее колесо	EN-GJL-200
Рабочее колесо (специальное исполнение)	G-CuSn10
Вал насоса	1.4122
Скользящее торцевое уплотнение	AQEGG
другие скользящие торцевые уплотнения	по запросу

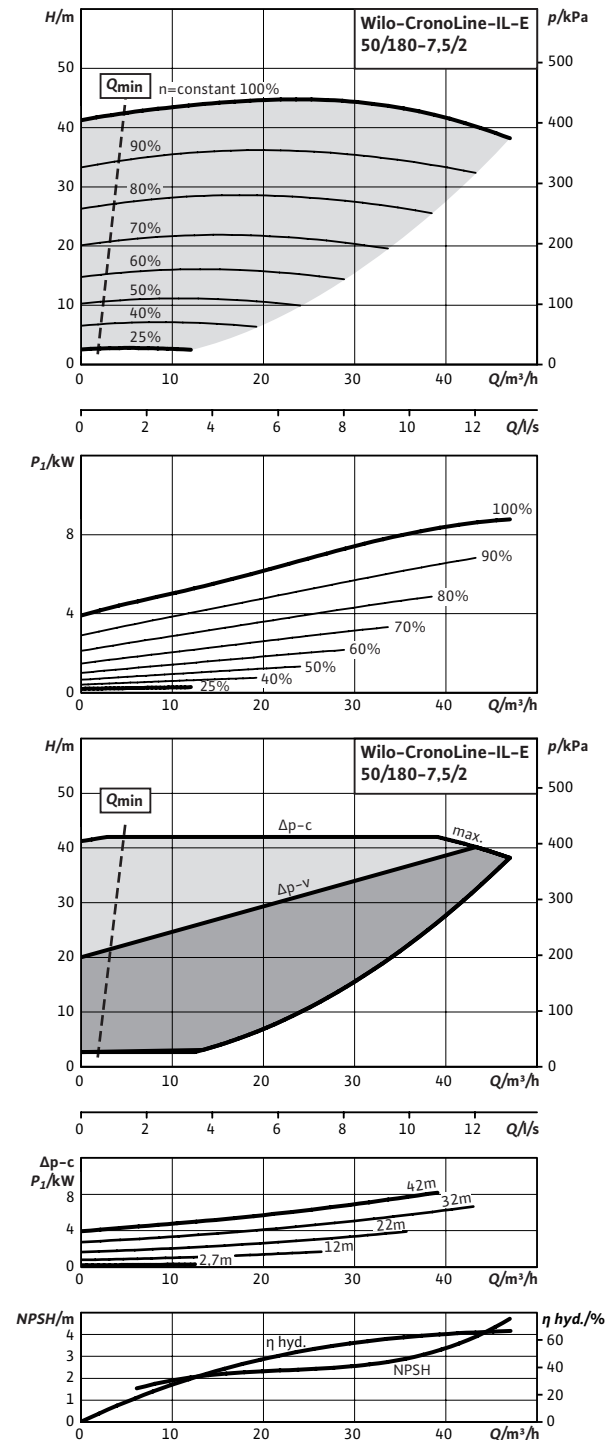
Характеристики

CronoLine-IL-E 50/170-7,5/2 (2-полюсный)



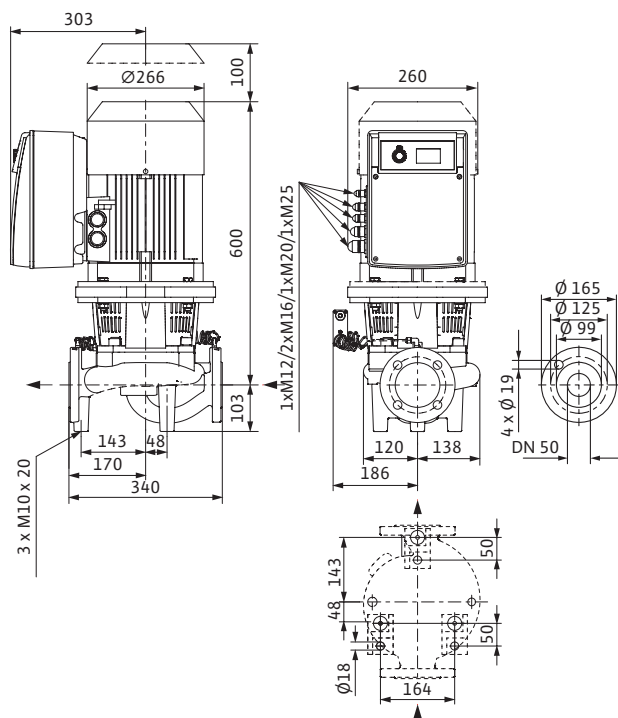
Характеристики

CronoLine-IL-E 50/180-7,5/2 (2-полюсный)



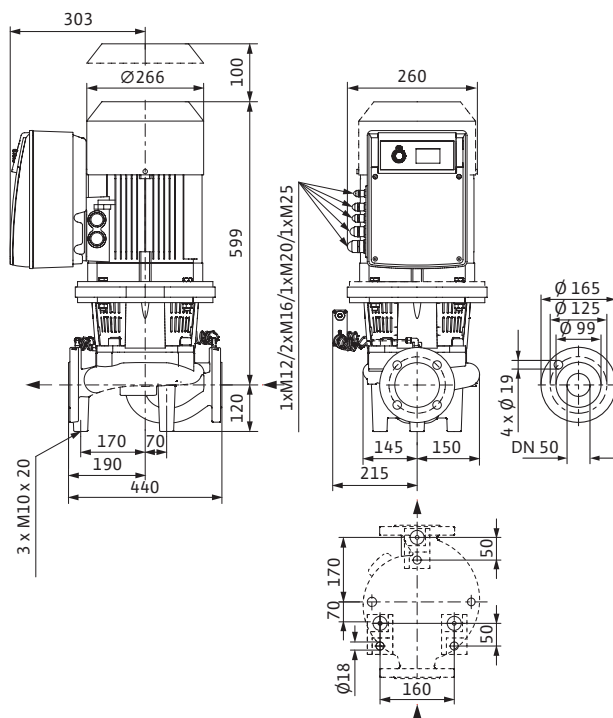
Габаритный чертеж

CronoLine-IL-E 50/170-7,5/2



Габаритный чертеж

CronoLine-IL-E 50/180-7,5/2



Технические характеристики (в зависимости от типа)

Тип	50/170-7,5/2	50/170-7,5/2-R1	50/180-7,5/2	50/180-7,5/2-R1
Арт.-№	2144279	2144287	2115541	2115559
Минимальный индекс эффективности (MEI)	≥ 0,4	≥ 0,4	≥ 0,4	≥ 0,4
Насос с макс. диаметром рабочего колеса для определения MEI	IL50/170-7,5/2	IL50/170-7,5/2	IL50/220-15/2	IL50/220-15/2
Вес, прим. <i>m</i>	108 кг	108 кг	121 кг	121 кг

Подсоединения к трубопроводу

Фланцы (по EN 1092-2)	PN 16
Номинальный внутренний диаметр фланца	DN 50

Данные мотора

Подключение к сети	3~380/400/440 В, 50/60 Hz			
Частота вращения <i>N</i>	750 - 2900 об/мин	750 - 2900 об/мин	750 - 2900 об/мин	750 - 2900 об/мин
Номинальная мощность мотора <i>P</i> ₂	7,5 kW	7,5 kW	7,5 kW	7,5 kW
Макс. потребляемая мощность <i>P</i> ₁	8,7 kW	8,7 kW	8,9 kW	8,9 kW
Номинальный ток (прим.) <i>I</i> _N 3~400 В	13,8 А	13,8 А	14,5 А	14,5 А

Материалы

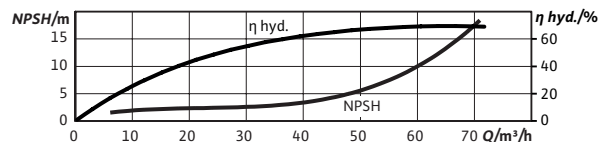
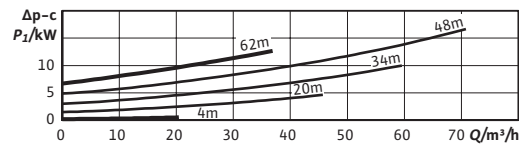
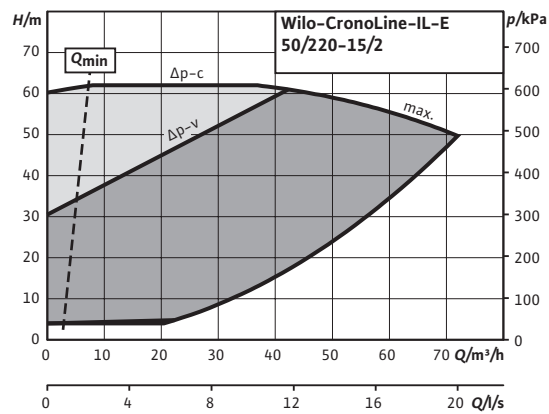
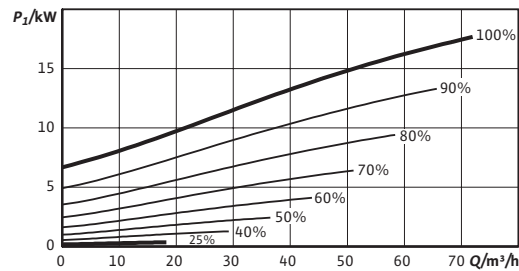
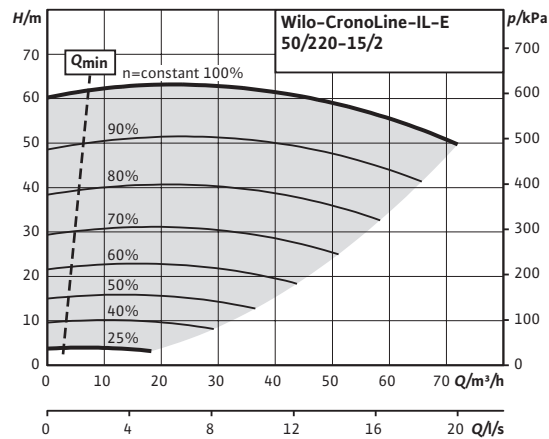
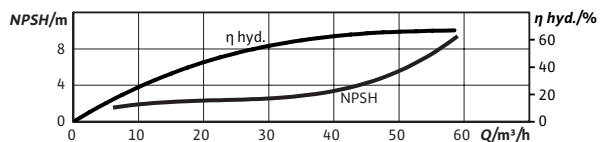
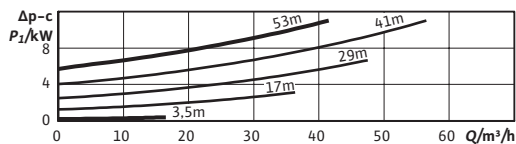
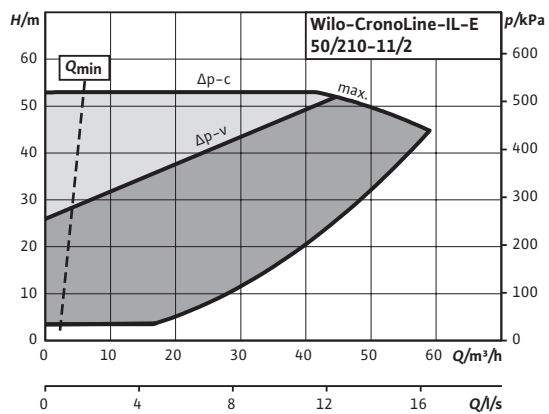
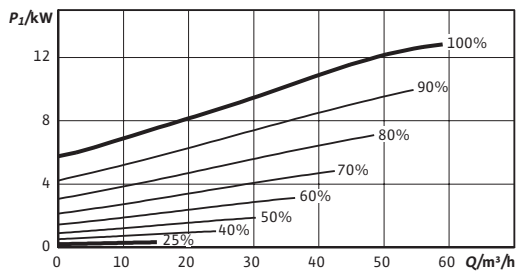
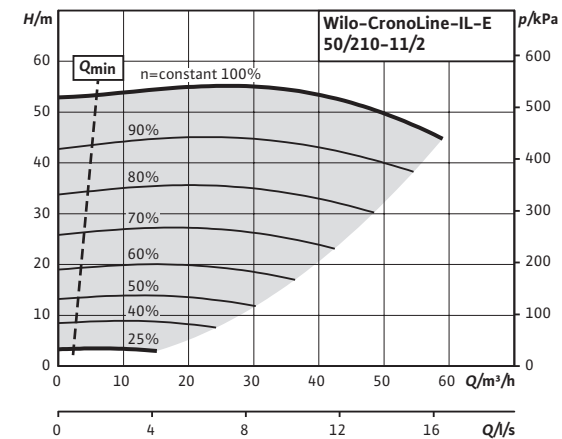
Корпус насоса	EN-GJL-250
Промежуточный корпус	EN-GJL-250
Рабочее колесо	EN-GJL-200
Рабочее колесо (специальное исполнение)	G-CuSn10
Вал насоса	1.4122
Скользящее торцевое уплотнение	AQEGG
другие скользящие торцевые уплотнения	по запросу

Характеристики

CronoLine-IL-E 50/210-11/2 (2-полюсный)

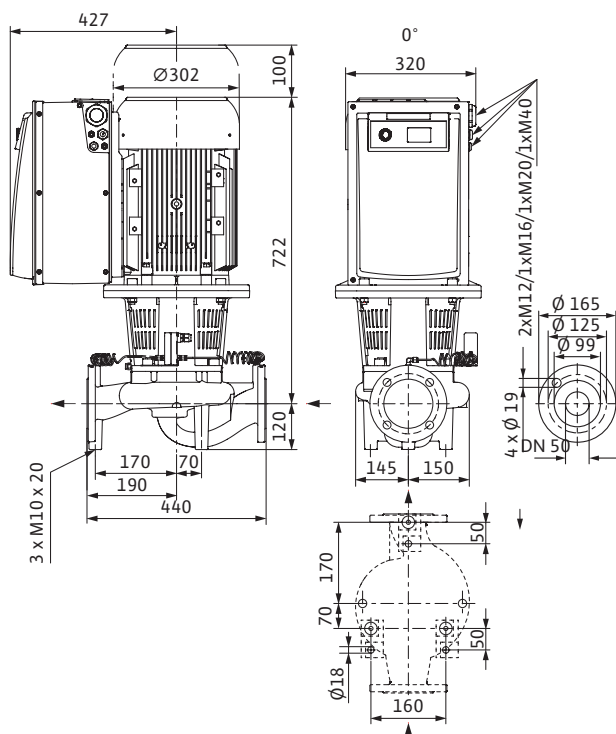
Характеристики

CronoLine-IL-E 50/220-15/2 (2-полюсный)



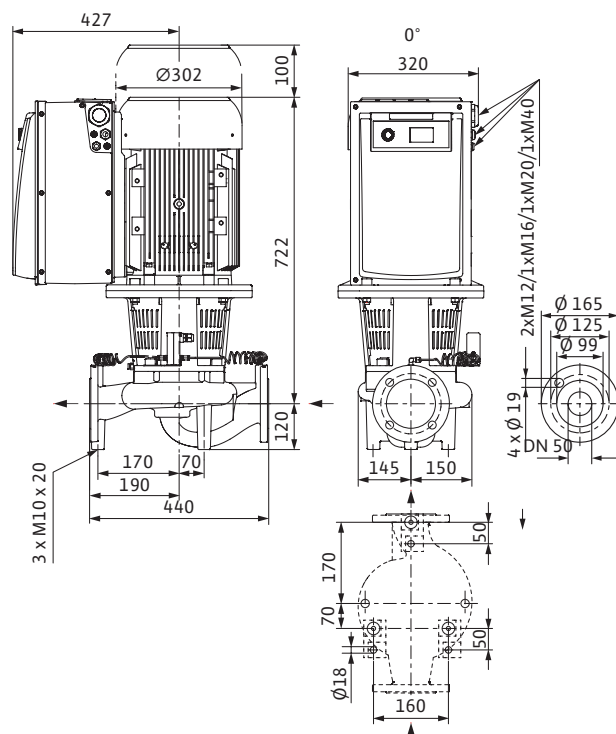
Габаритный чертеж

CronoLine-IL-E 50/210-11/2



Габаритный чертеж

CronoLine-IL-E 50/220-15/2



Технические характеристики (в зависимости от типа)

Тип	50/210-11/2	50/210-11/2-R1	50/220-15/2	50/220-15/2-R1
Арт.-№	2114451	2114474	2114452	2114475
Минимальный индекс эффективности (MEI)	≥ 0,4	≥ 0,4	≥ 0,4	≥ 0,4
Насос с макс. диаметром рабочего колеса для определения MEI	IL50/220-15/2	IL50/220-15/2	IL50/220-15/2	IL50/220-15/2
Вес, прим. <i>m</i>	175 кг	175 кг	183 кг	183 кг

Подсоединения к трубопроводу

Фланцы (по EN 1092-2)	PN 16
Номинальный внутренний диаметр фланца	DN 50

Данные мотора

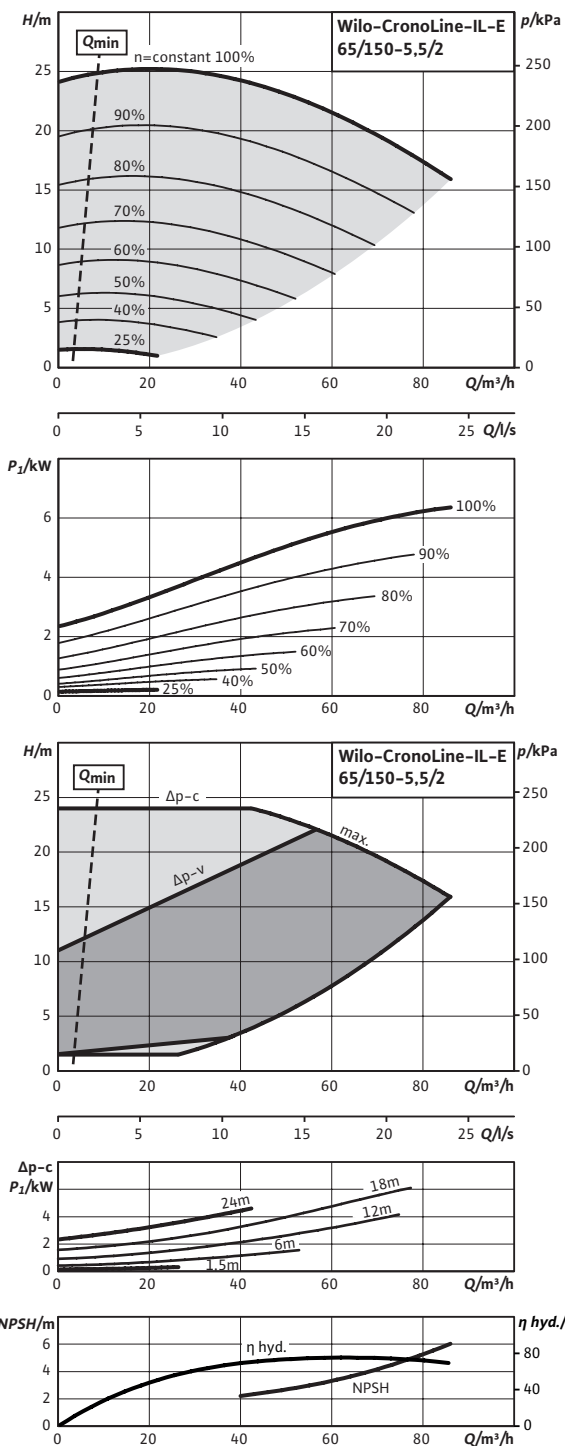
Подключение к сети	3~380/400/440 В, 50/60 Hz			
Частота вращения <i>N</i>	750 - 2900 об/мин	750 - 2900 об/мин	750 - 2900 об/мин	750 - 2900 об/мин
Номинальная мощность мотора <i>P</i> ₂	11 kW	11 kW	15 kW	15 kW
Макс. потребляемая мощность <i>P</i> ₁	12,9 kW	12,9 kW	17,7 kW	17,7 kW
Номинальный ток (прим.) <i>I</i> _N 3~400 В	20,4 А	20,4 А	27,1 А	27,1 А

Материалы

Корпус насоса	EN-GJL-250
Промежуточный корпус	EN-GJL-250
Рабочее колесо	EN-GJL-200
Рабочее колесо (специальное исполнение)	G-CuSn10
Вал насоса	1.4122
Скользящее торцевое уплотнение	AQEGG
другие скользющие торцевые уплотнения	по запросу

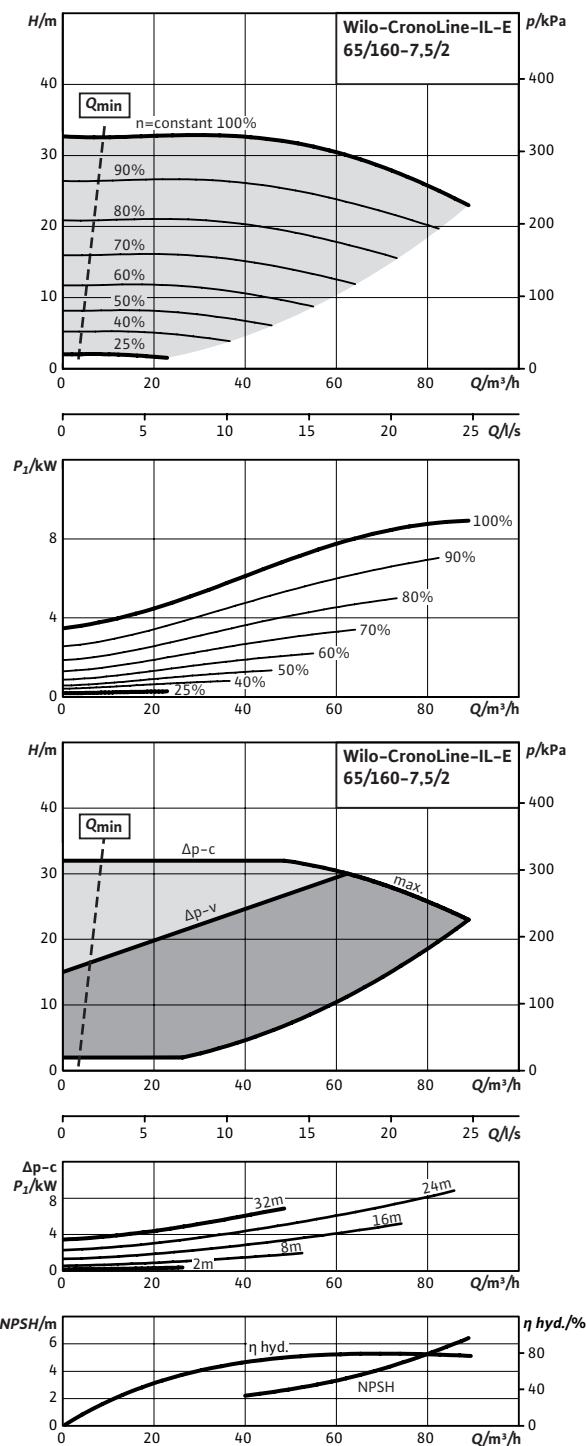
Характеристики

CronoLine-IL-E 65/150-5,5/2 (2-полюсный)



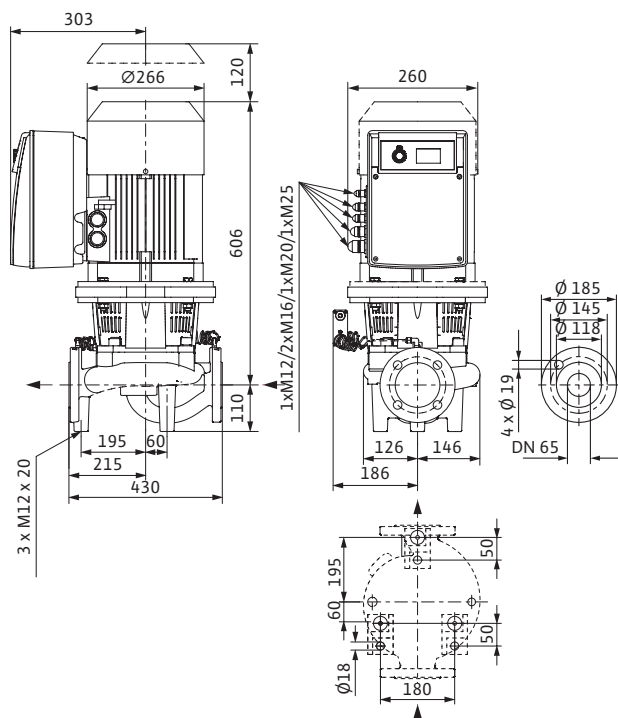
Характеристики

CronoLine-IL-E 65/160-7,5/2 (2-полюсный)



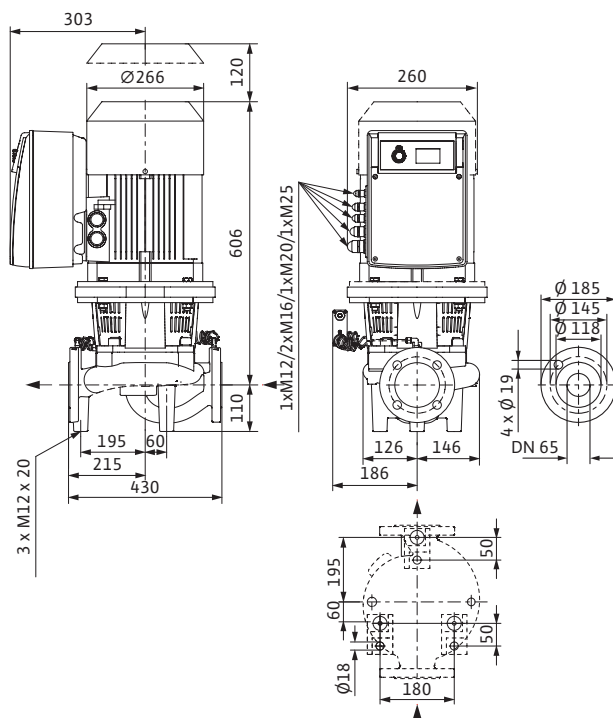
Габаритный чертеж

CronoLine-IL-E 65/150-5,5/2



Габаритный чертеж

CronoLine-IL-E 65/160-7,5/2



Технические характеристики (в зависимости от типа)

Тип	65/150-5,5/2	65/150-5,5/2-R1	65/160-7,5/2	65/160-7,5/2-R1
Арт.-№	2105502	2105506	2082999	2106712
Минимальный индекс эффективности (MEI)	≥ 0,4	≥ 0,4	≥ 0,4	≥ 0,4
Насос с макс. диаметром рабочего колеса для определения MEI	IL65/170-11/2	IL65/170-11/2	IL65/170-11/2	IL65/170-11/2
Вес, прим. т	110 кг	110 кг	114 кг	114 кг

Подсоединения к трубопроводу

Фланцы (по EN 1092-2)	PN 16
Номинальный внутренний диаметр фланца	DN 65

Данные мотора

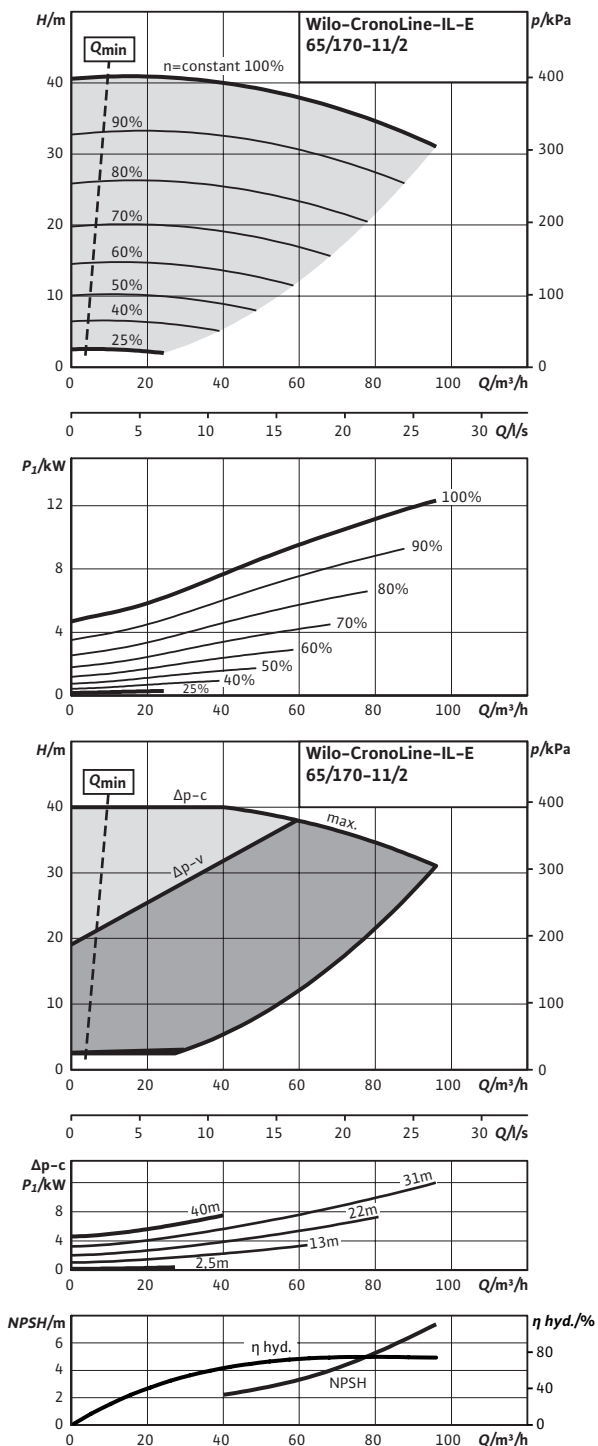
Подключение к сети	3~380/400/440 В, 50/60 Hz			
Частота вращения N	750 - 2900 об/мин	750 - 2900 об/мин	750 - 2900 об/мин	750 - 2900 об/мин
Номинальная мощность мотора P_2	5,5 kW	5,5 kW	7,5 kW	7,5 kW
Макс. потребляемая мощность P_1	6,6 kW	6,6 kW	8,9 kW	8,9 kW
Номинальный ток (прим.) I_N 3~400 В	11,1 А	11,1 А	14,5 А	14,5 А

Материалы

Корпус насоса	EN-GJL-250
Промежуточный корпус	EN-GJL-250
Рабочее колесо	EN-GJL-200
Рабочее колесо (специальное исполнение)	G-CuSn10
Вал насоса	1.4122
Скользящее торцевое уплотнение	AQEGG
другие скользящие торцевые уплотнения	по запросу

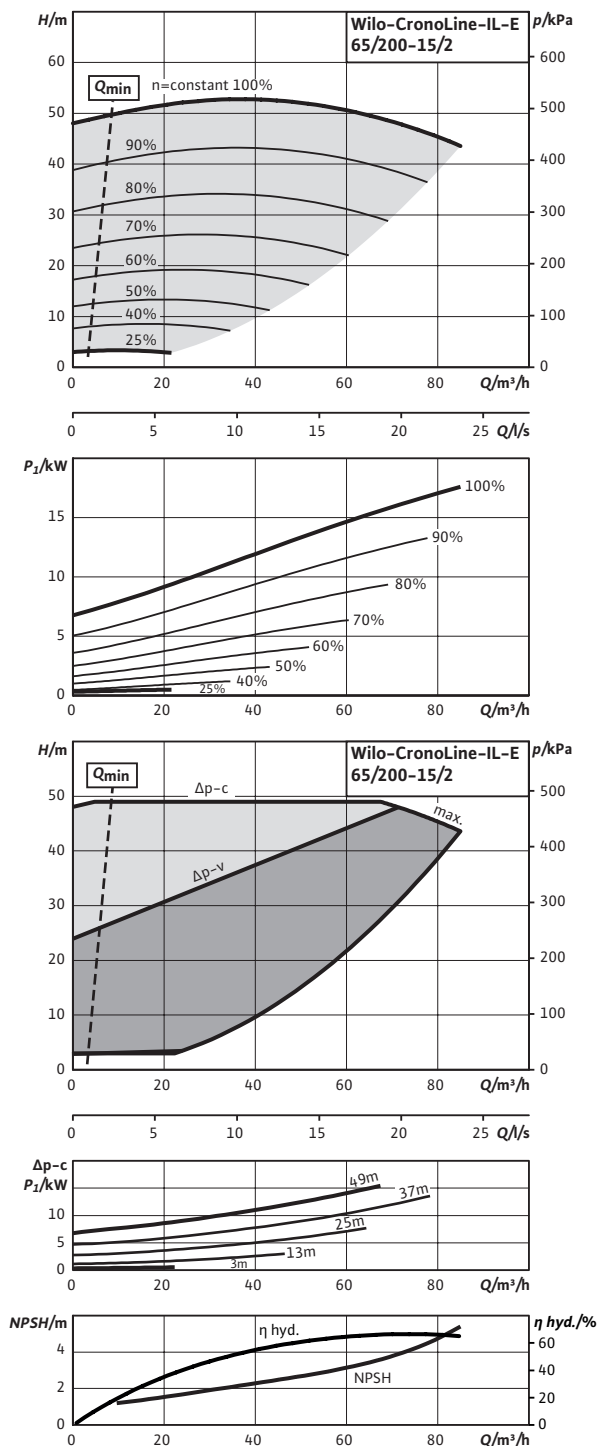
Характеристики

CronoLine-IL-E 65/170-11/2 (2-полюсный)



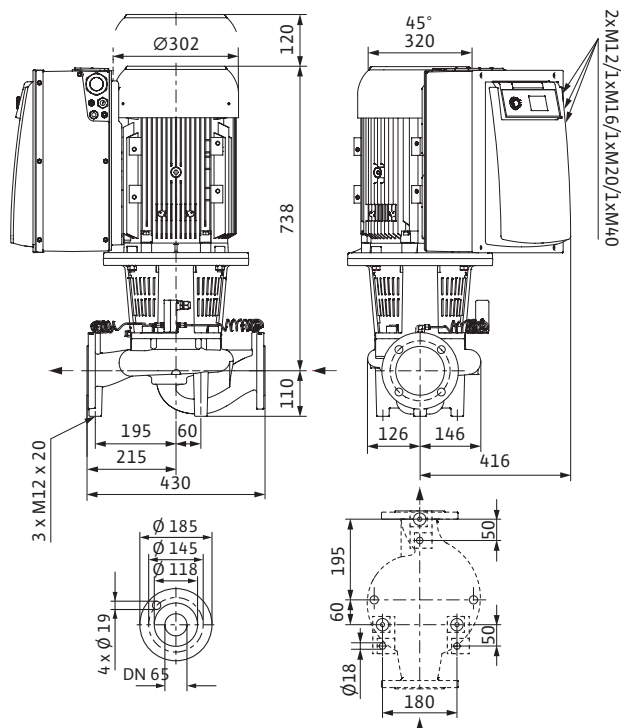
Характеристики

CronoLine-IL-E 65/200-15/2 (2-полюсный)



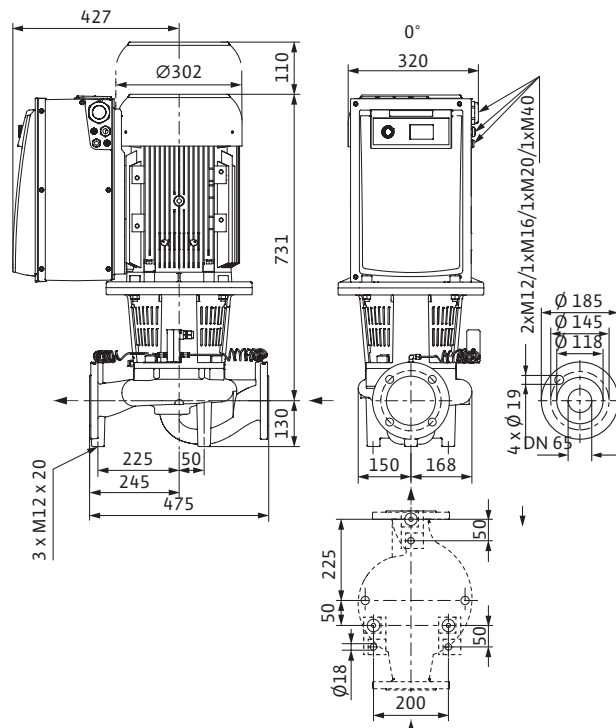
Габаритный чертеж

CronoLine-IL-E 65/170-11/2



Габаритный чертеж

CronoLine-IL-E 65/200-15/2



Технические характеристики (в зависимости от типа)

Тип	65/170-11/2	65/170-11/2-R1	65/200-15/2	65/200-15/2-R1
Арт.-№	2114453	2114476	2114454	2114477
Минимальный индекс эффективности (MEI)	≥ 0,4	≥ 0,4	≥ 0,4	≥ 0,4
Насос с макс. диаметром рабочего колеса для определения MEI	IL65/170-11/2	IL65/170-11/2	IL65/220-22/2	IL65/220-22/2
Вес, прим. <i>m</i>	162 кг	162 кг	189 кг	189 кг

Подсоединения к трубопроводу

Фланцы (по EN 1092-2)	PN 16
Номинальный внутренний диаметр фланца	DN 65

Данные мотора

Подключение к сети	3~380/400/440 В, 50/60 Hz			
Частота вращения <i>N</i>	750 - 2900 об/мин	750 - 2900 об/мин	750 - 2900 об/мин	750 - 2900 об/мин
Номинальная мощность мотора <i>P</i> ₂	11 kW	11 kW	15 kW	15 kW
Макс. потребляемая мощность <i>P</i> ₁	12,3 kW	12,3 kW	17,5 kW	17,5 kW
Номинальный ток (прим.) <i>I</i> _N 3~400 В	19,8 А	19,8 А	27,1 А	27,1 А

Материалы

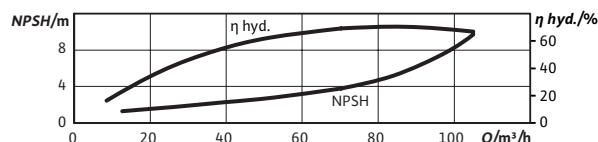
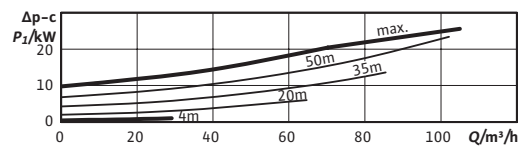
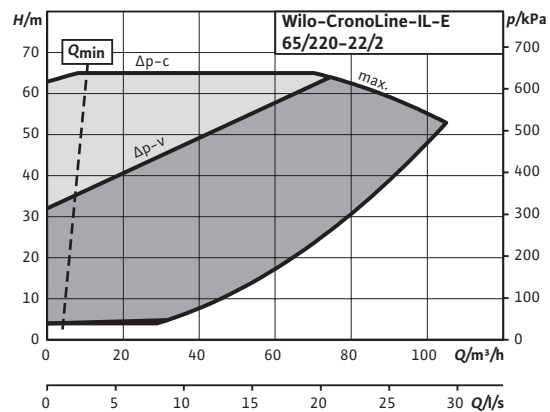
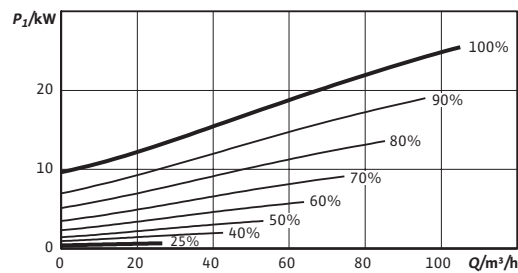
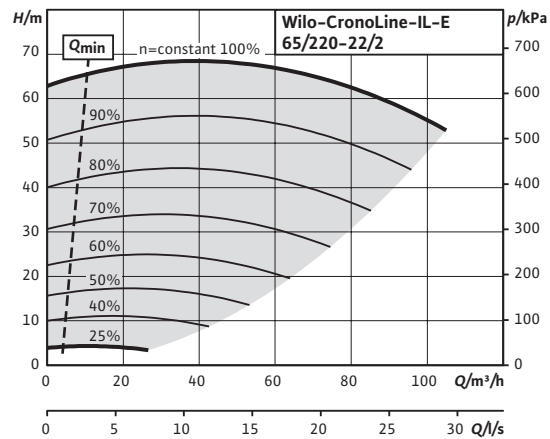
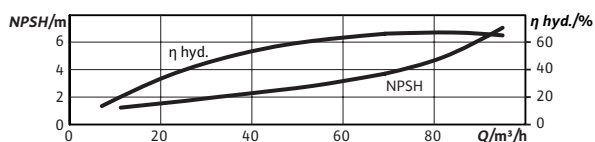
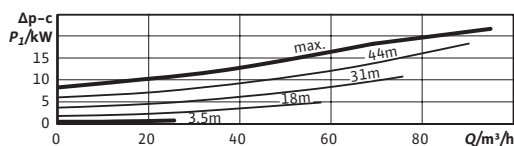
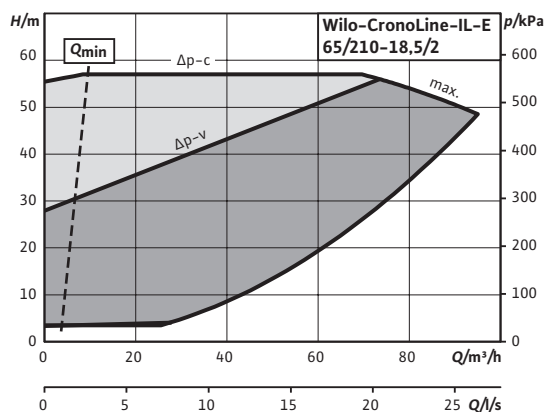
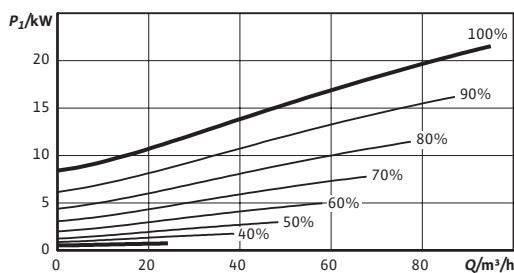
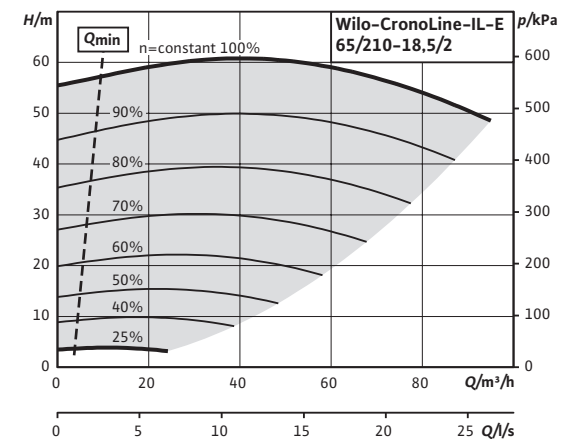
Корпус насоса	EN-GJL-250
Промежуточный корпус	EN-GJL-250
Рабочее колесо	EN-GJL-200
Рабочее колесо (специальное исполнение)	G-CuSn10
Вал насоса	1.4122
Скользящее торцевое уплотнение	AQEGG
другие скользящие торцевые уплотнения	по запросу

Характеристики

CronoLine-IL-E 65/210-18,5/2 (2-полюсный)

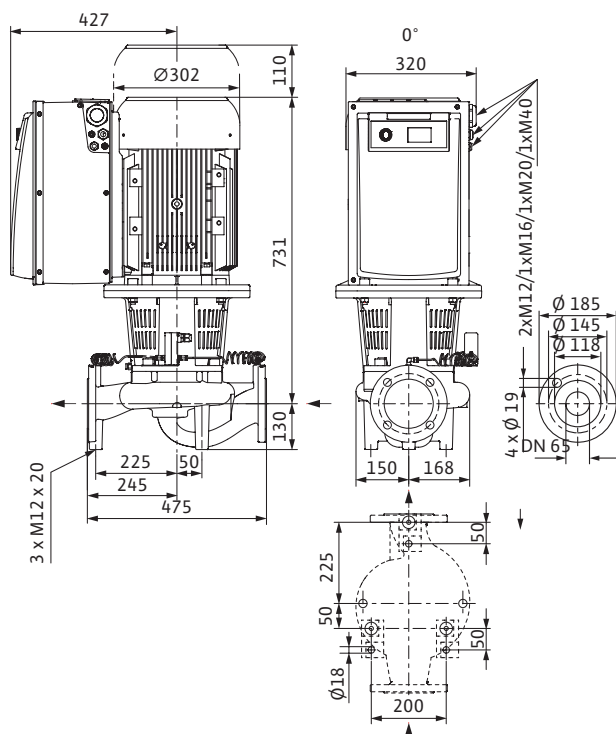
Характеристики

CronoLine-IL-E 65/220-22/2 (2-полюсный)



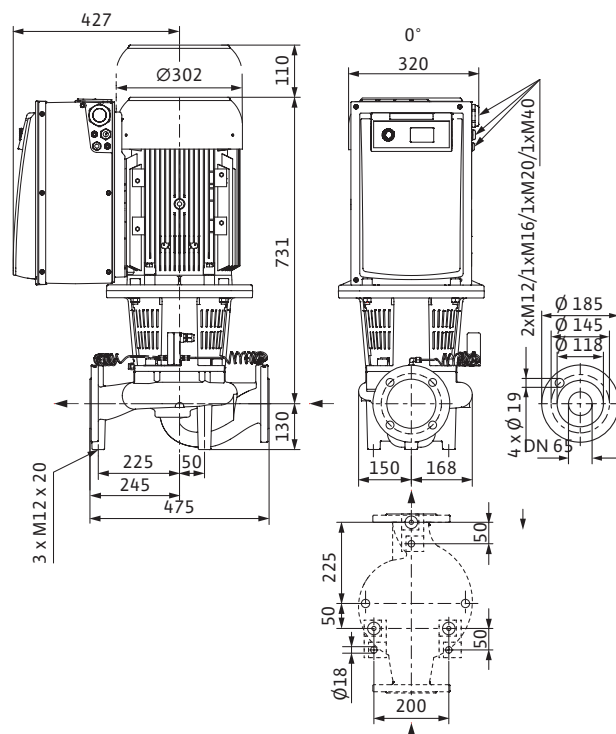
Габаритный чертеж

CronoLine-IL-E 65/210-18,5/2



Габаритный чертеж

CronoLine-IL-E 65/220-22/2



Технические характеристики (в зависимости от типа)

Тип	65/210-18,5/2	65/210-18,5/2-R1	65/220-22/2	65/220-22/2-R1
Арт.-№	2114455	2114478	2114456	2114479
Минимальный индекс эффективности (MEI)	≥ 0,4	≥ 0,4	≥ 0,4	≥ 0,4
Насос с макс. диаметром рабочего колеса для определения MEI	IL65/220-22/2	IL65/220-22/2	IL65/220-22/2	IL65/220-22/2
Вес, прим. <i>m</i>	198 кг	198 кг	214 кг	214 кг

Подсоединения к трубопроводу

Фланцы (по EN 1092-2)	PN 16
Номинальный внутренний диаметр фланца	DN 65

Данные мотора

Подключение к сети	3~380/400/440 В, 50/60 Hz			
Частота вращения <i>N</i>	750 - 2900 об/мин	750 - 2900 об/мин	750 - 2900 об/мин	750 - 2900 об/мин
Номинальная мощность мотора <i>P</i> ₂	18,5 kW	18,5 kW	22 kW	22 kW
Макс. потребляемая мощность <i>P</i> ₁	21,4 kW	21,4 kW	25,4 kW	25,4 kW
Номинальный ток (прим.) <i>I</i> _N 3~400 В	33,7 А	33,7 А	38,5 А	38,5 А

Материалы

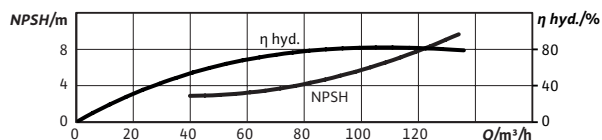
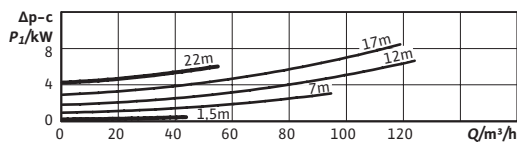
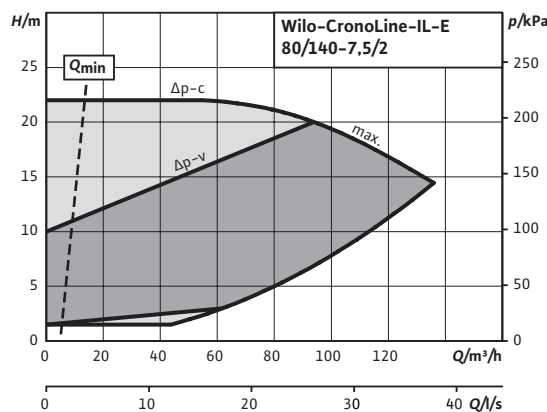
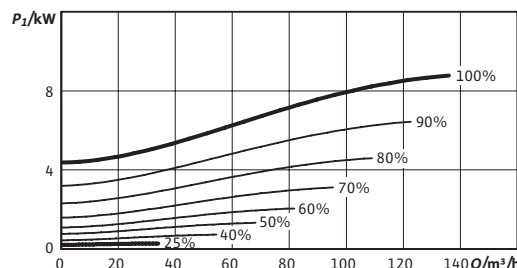
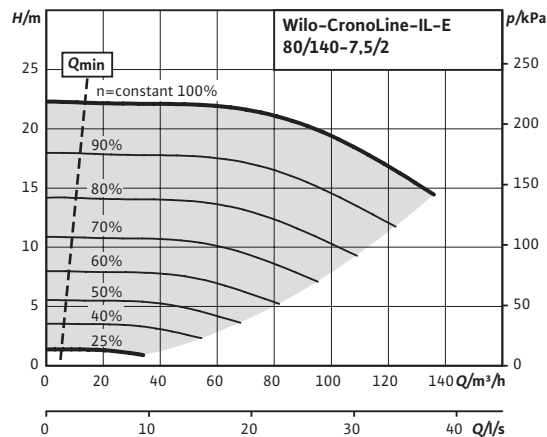
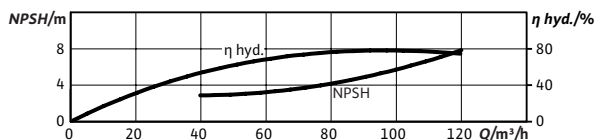
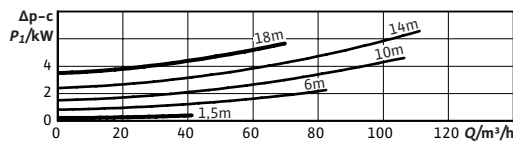
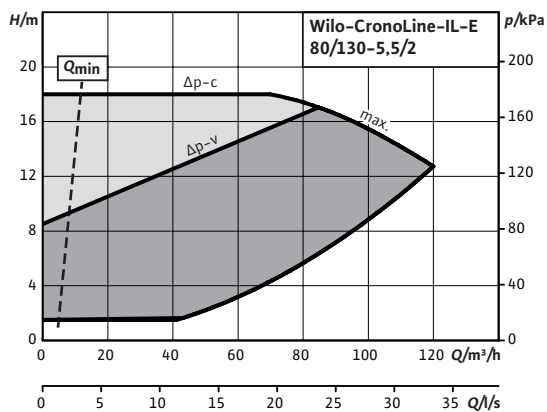
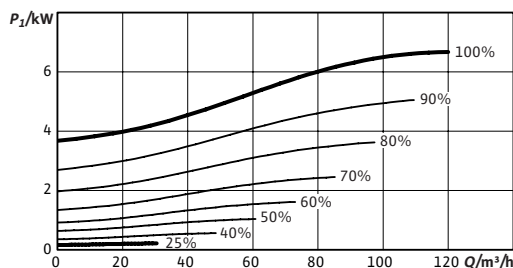
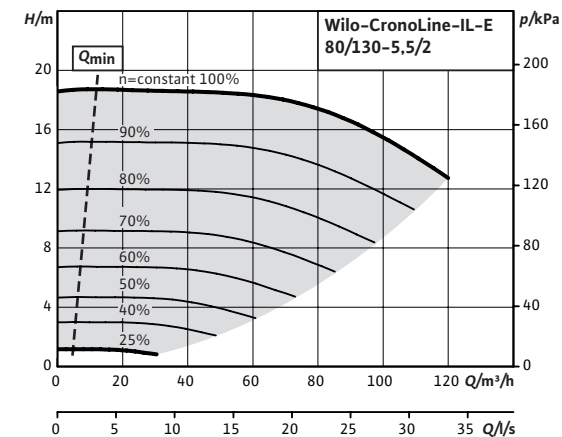
Корпус насоса	EN-GJL-250
Промежуточный корпус	EN-GJL-250
Рабочее колесо	EN-GJL-200
Рабочее колесо (специальное исполнение)	G-CuSn10
Вал насоса	1.4122
Скользящее торцевое уплотнение	AQEGG
другие скользящие торцевые уплотнения	по запросу

Характеристики

CronoLine-IL-E 80/130-5,5/2 (2-полюсный)

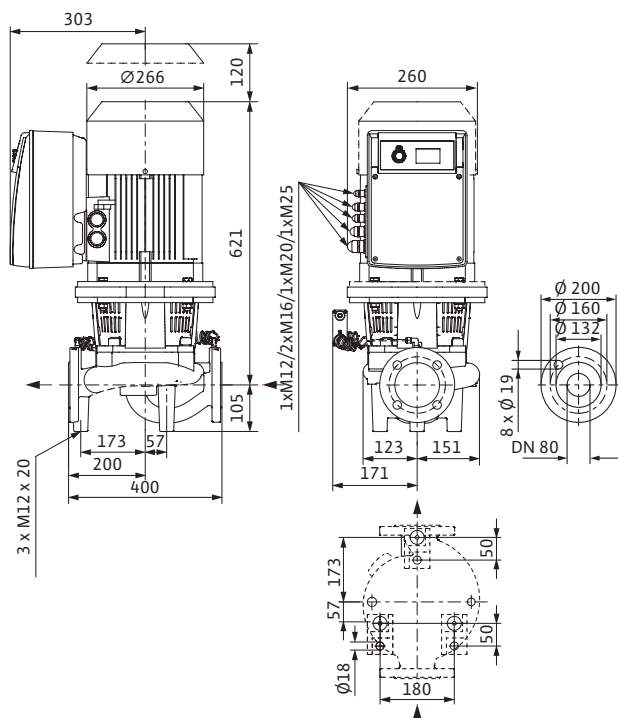
Характеристики

CronoLine-IL-E 80/140-7,5/2 (2-полюсный)



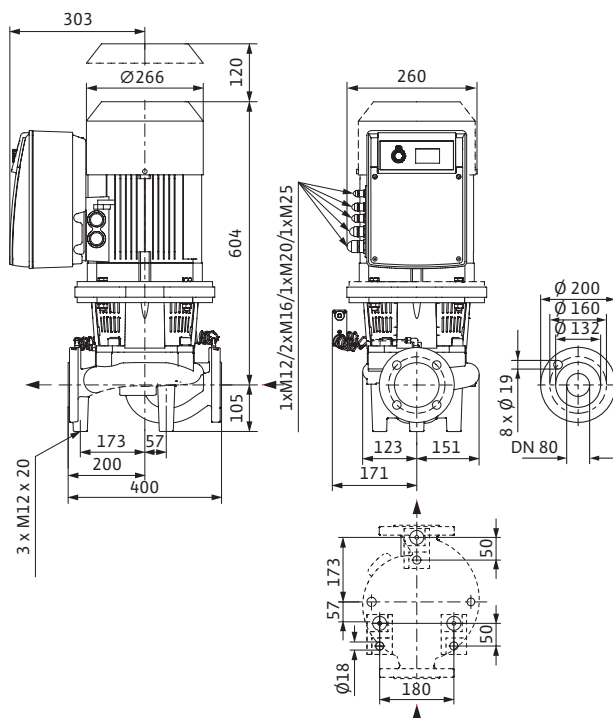
Габаритный чертеж

CronoLine-IL-E 80/130-5,5/2



Габаритный чертеж

CronoLine-IL-E 80/140-7,5/2



Технические характеристики (в зависимости от типа)

Тип	80/130-5,5/2	80/130-5,5/2-R1	80/140-7,5/2	80/140-7,5/2-R1
Арт.-№	2083003	2106713	2105503	2105507
Минимальный индекс эффективности (MEI)	≥ 0,4	≥ 0,4	≥ 0,4	≥ 0,4
Насос с макс. диаметром рабочего колеса для определения MEI	IL80/140-7,5/2	IL80/140-7,5/2	IL80/140-7,5/2	IL80/140-7,5/2
Вес, прим. <i>m</i>	109 кг	109 кг	113 кг	113 кг

Подсоединения к трубопроводу

Фланцы (по EN 1092-2)	PN 16
Номинальный внутренний диаметр фланца	DN 80

Данные мотора

Подключение к сети	3~380/400/440 В, 50/60 Hz			
Частота вращения <i>N</i>	750 - 2900 об/мин	750 - 2900 об/мин	750 - 2900 об/мин	750 - 2900 об/мин
Номинальная мощность мотора <i>P</i> ₂	5,5 kW	5,5 kW	7,5 kW	7,5 kW
Макс. потребляемая мощность <i>P</i> ₁	6,7 kW	6,7 kW	8,9 kW	8,9 kW
Номинальный ток (прим.) <i>I</i> _N 3~400 В	11,5 А	11,5 А	14,1 А	14,1 А

Материалы

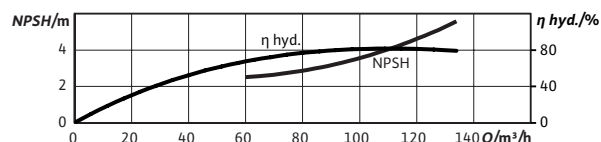
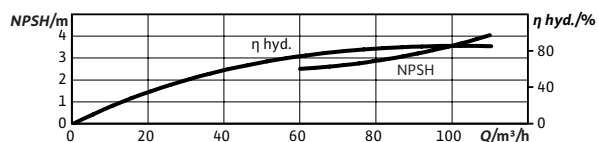
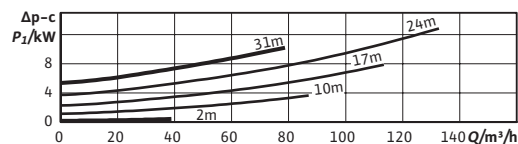
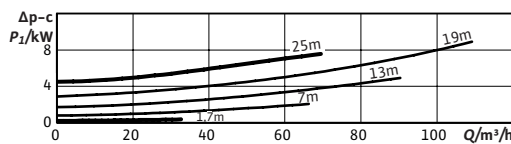
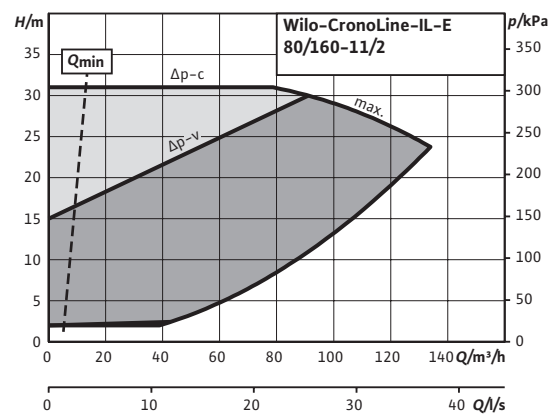
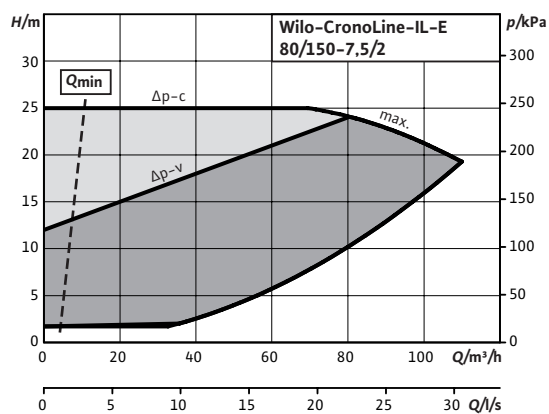
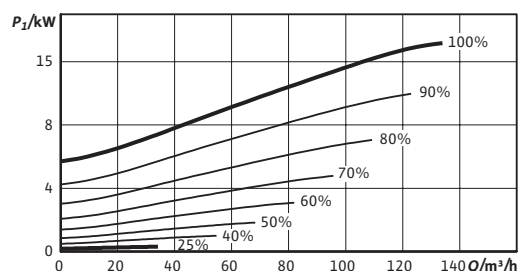
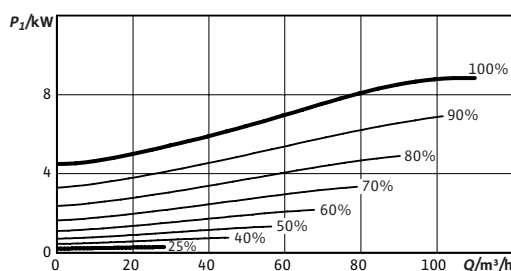
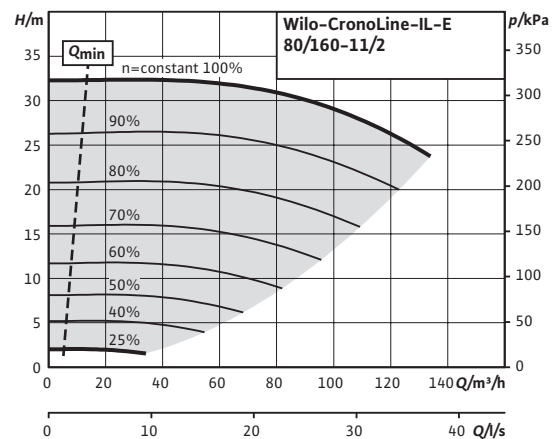
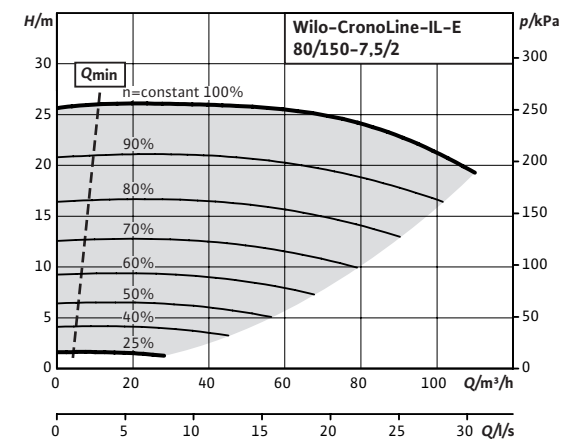
Корпус насоса	EN-GJL-250
Промежуточный корпус	EN-GJL-250
Рабочее колесо	EN-GJL-200
Рабочее колесо (специальное исполнение)	G-CuSn10
Вал насоса	1.4122
Скользящее торцевое уплотнение	AQEGG
другие скользящие торцевые уплотнения	по запросу

Характеристики

CronoLine-IL-E 80/150-7,5/2 (2-полюсный)

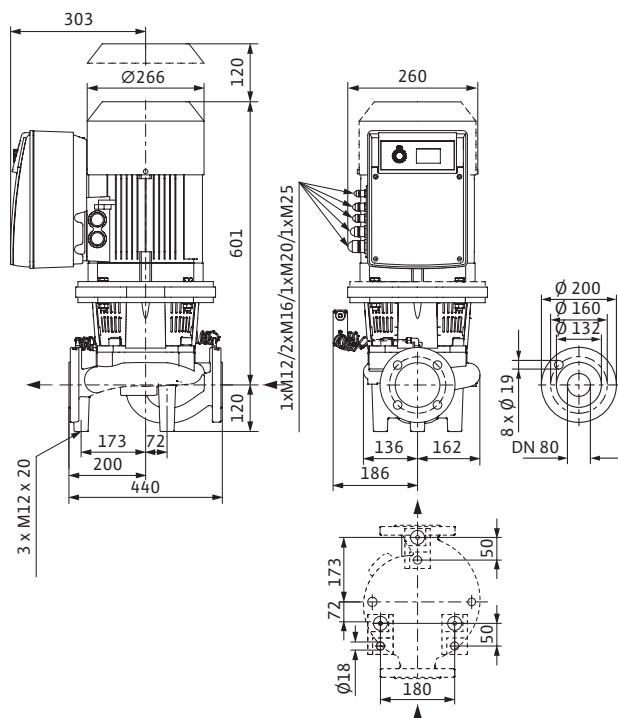
Характеристики

CronoLine-IL-E 80/160-11/2 (2-полюсный)



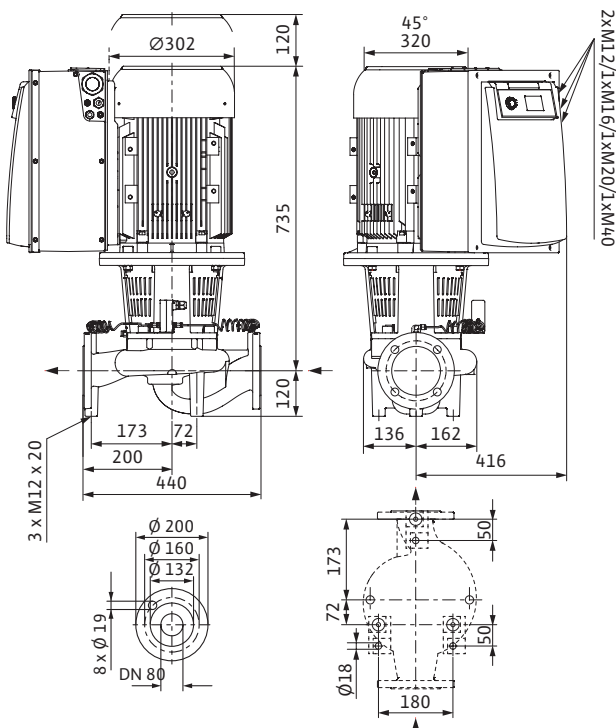
Габаритный чертеж

CronoLine-IL-E 80/150-7,5/2



Габаритный чертеж

CronoLine-IL-E 80/160-11/2



Технические характеристики (в зависимости от типа)

Тип	80/150-7,5/2	80/150-7,5/2-R1	80/160-11/2	80/160-11/2-R1
Арт.-№	2115540	2115558	2114457	2114480
Минимальный индекс эффективности (MEI)	≥ 0,4	≥ 0,4	≥ 0,4	≥ 0,4
Насос с макс. диаметром рабочего колеса для определения MEI	IL80/170-15/2	IL80/170-15/2	IL80/170-15/2	IL80/170-15/2
Вес, прим. <i>m</i>	121 кг	121 кг	169 кг	169 кг

Подсоединения к трубопроводу

Фланцы (по EN 1092-2)	PN 16
Номинальный внутренний диаметр фланца	DN 80

Данные мотора

Подключение к сети	3~380/400/440 В, 50/60 Hz			
Частота вращения <i>N</i>	750 - 2900 об/мин	750 - 2900 об/мин	750 - 2900 об/мин	750 - 2900 об/мин
Номинальная мощность мотора <i>P</i> ₂	7,5 kW	7,5 kW	11 kW	11 kW
Макс. потребляемая мощность <i>P</i> ₁	8,8 kW	8,8 kW	13,0 kW	13,0 kW
Номинальный ток (прим.) <i>I</i> _N 3~400 В	14,5 А	14,5 А	21,3 А	21,3 А

Материалы

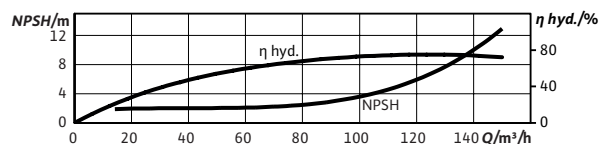
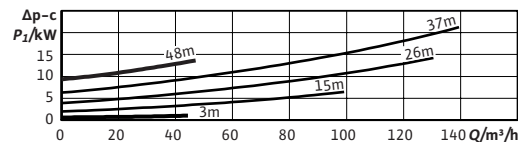
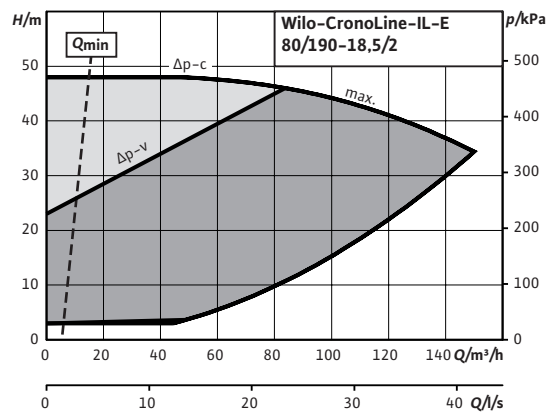
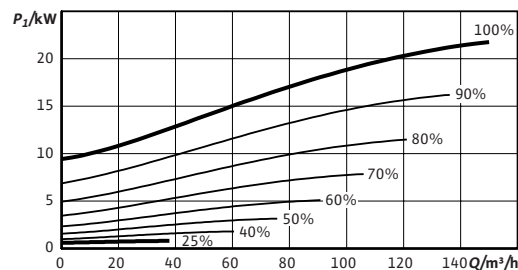
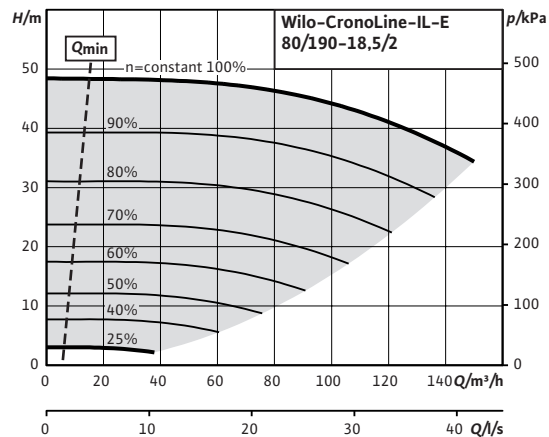
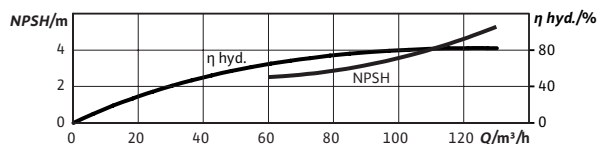
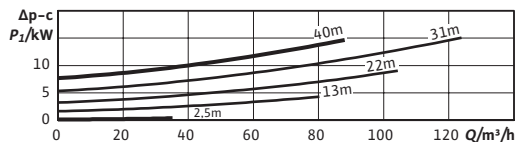
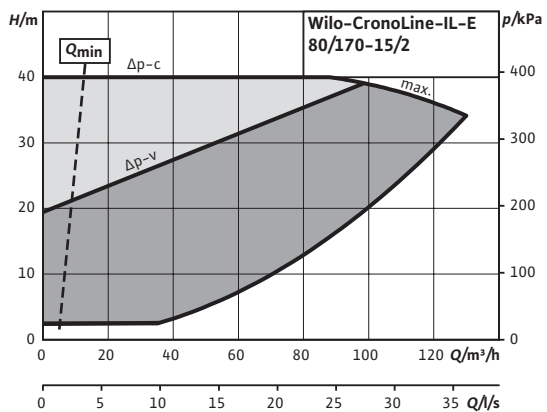
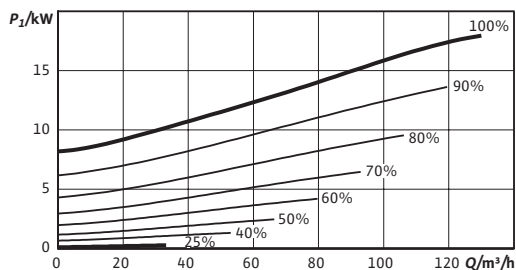
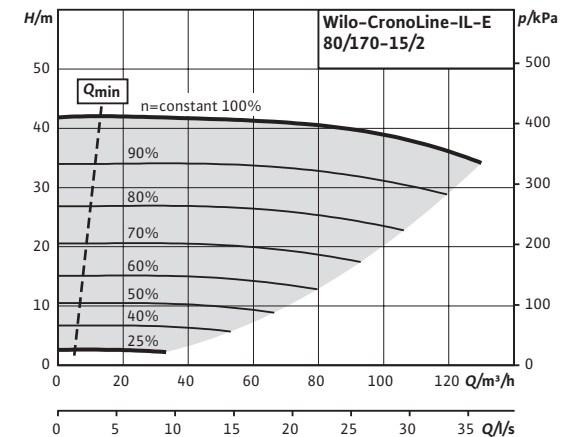
Корпус насоса	EN-GJL-250
Промежуточный корпус	EN-GJL-250
Рабочее колесо	EN-GJL-200
Рабочее колесо (специальное исполнение)	G-CuSn10
Вал насоса	1.4122
Скользящее торцевое уплотнение	AQEGG
другие скользящие торцевые уплотнения	по запросу

Характеристики

CronoLine-IL-E 80/170-15/2 (2-полюсный)

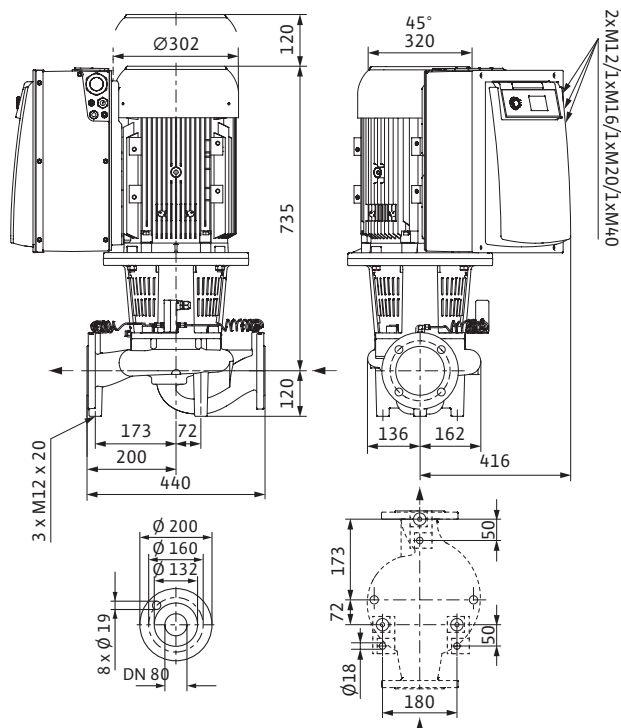
Характеристики

CronoLine-IL-E 80/190-18,5/2 (2-полюсный)



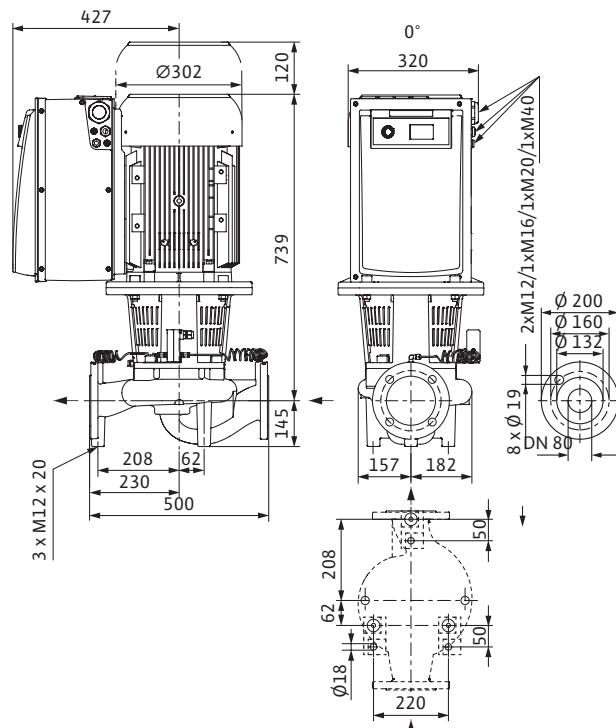
Габаритный чертеж

CronoLine-IL-E 80/170-15/2



Габаритный чертеж

CronoLine-IL-E 80/190-18,5/2



Технические характеристики (в зависимости от типа)

Тип	80/170-15/2	80/170-15/2-R1	80/190-18,5/2	80/190-18,5-R1
Арт.-№	2114458	2114481	2114459	2114482
Минимальный индекс эффективности (MEI)	≥ 0,4	≥ 0,4	≥ 0,4	≥ 0,4
Насос с макс. диаметром рабочего колеса для определения MEI	IL80/170-15/2	IL80/170-15/2	IL80/220-30/2	IL80/220-30/2
Вес, прим. <i>m</i>	176 кг	176 кг	203 кг	203 кг

Подсоединения к трубопроводу

Фланцы (по EN 1092-2)	PN 16
Номинальный внутренний диаметр фланца	DN 80

Данные мотора

Подключение к сети	3~380/400/440 В, 50/60 Hz			
Частота вращения <i>N</i>	750 - 2900 об/мин	750 - 2900 об/мин	750 - 2900 об/мин	750 - 2900 об/мин
Номинальная мощность мотора <i>P</i> ₂	15 kW	15 kW	18,5 kW	18,5 kW
Макс. потребляемая мощность <i>P</i> ₁	17,9 kW	17,9 kW	21,7 kW	21,7 kW
Номинальный ток (прим.) <i>I</i> _N 3~400 В	27,4 А	27,4 А	34,8 А	34,8 А

Материалы

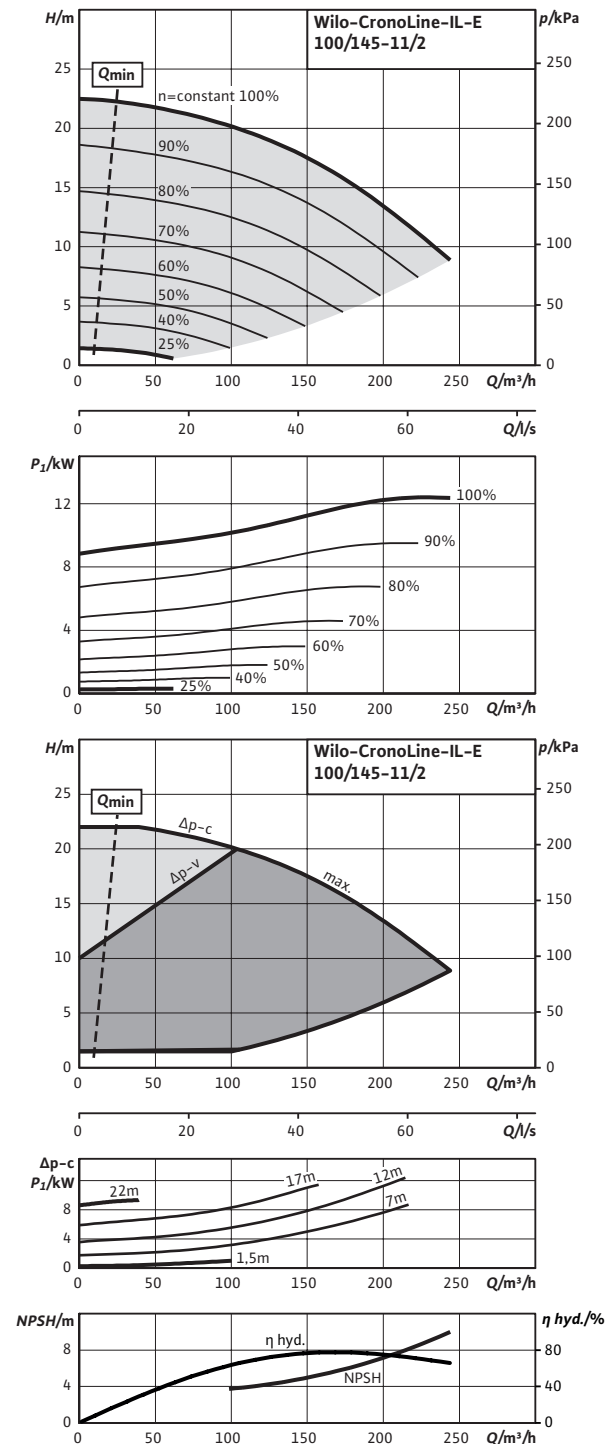
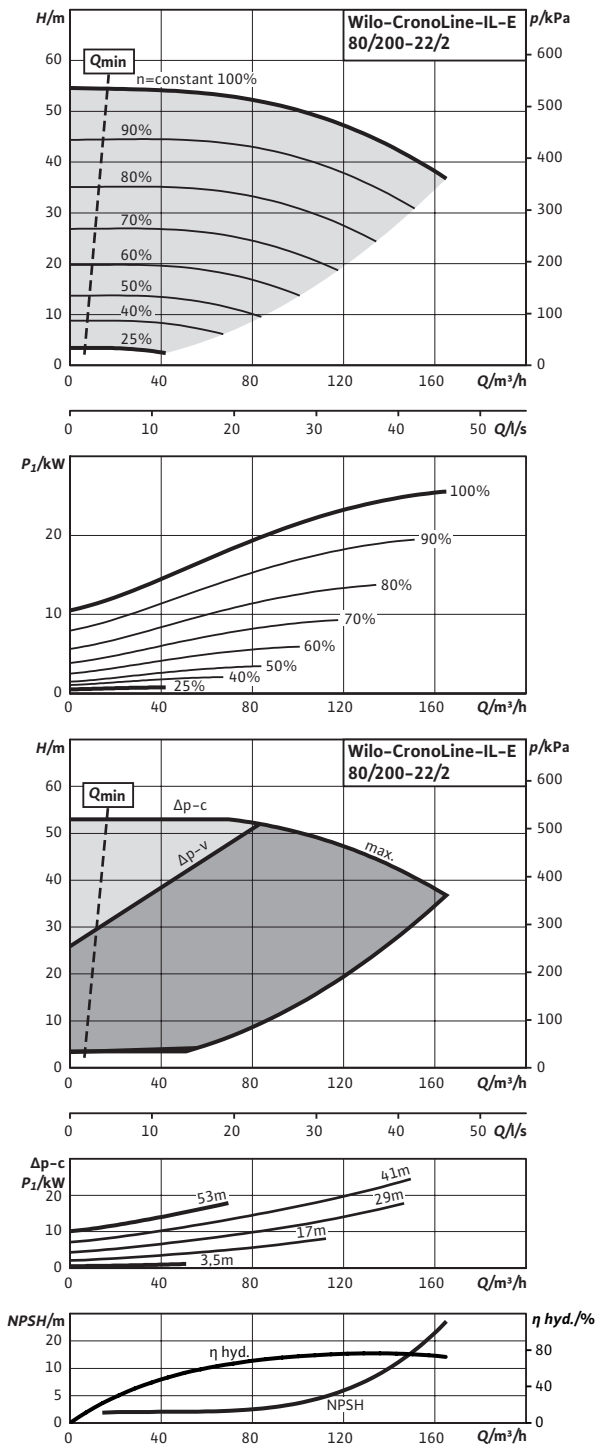
Корпус насоса	EN-GJL-250
Промежуточный корпус	EN-GJL-250
Рабочее колесо	EN-GJL-200
Рабочее колесо (специальное исполнение)	G-CuSn10
Вал насоса	1.4122
Скользящее торцевое уплотнение	AQEGG
другие скользящие торцевые уплотнения	по запросу

Характеристики

CronoLine-IL-E 80/200-22/2 (2-полюсный)

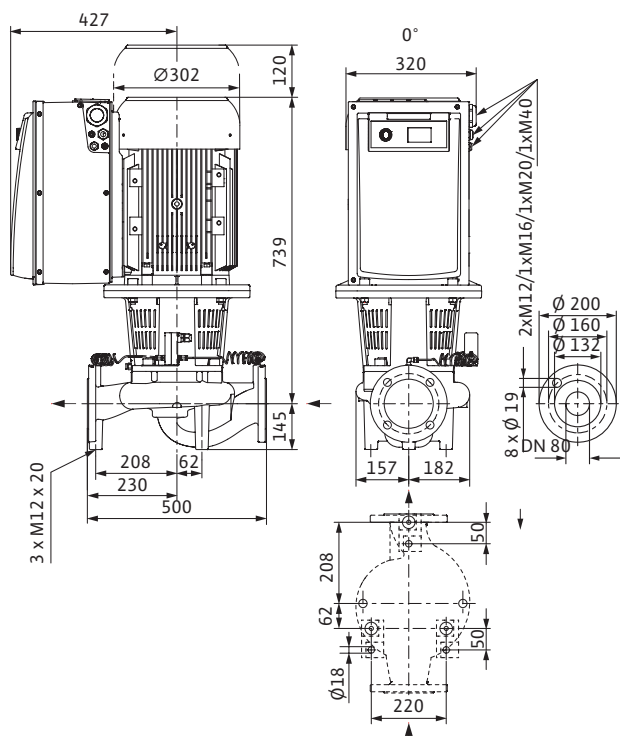
Характеристики

CronoLine-IL-E 100/145-11/2 (2-полюсный)



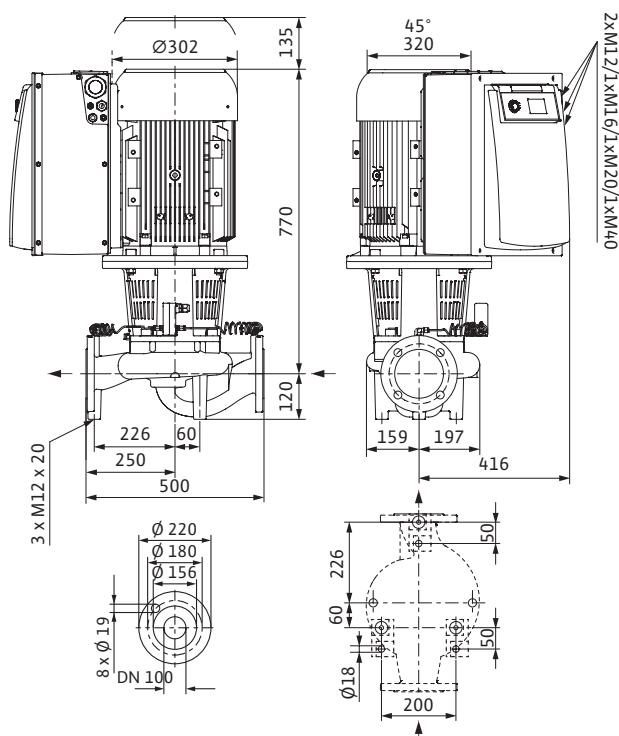
Габаритный чертеж

CronoLine-IL-E 80/200-22/2



Габаритный чертеж

CronoLine-IL-E 100/145-11/2



Технические характеристики (в зависимости от типа)

Тип	80/200-22/2	80/200-22/2-R1	100/145-11/2	100/145-11/2-R1
Арт.-№	2114460	2114483	2114461	2114484
Минимальный индекс эффективности (MEI)	≥ 0,4	≥ 0,4	≥ 0,4	≥ 0,4
Насос с макс. диаметром рабочего колеса для определения MEI	IL80/220-30/2	IL80/220-30/2	IL100/170-30/2	IL100/170-30/2
Вес, прим. <i>m</i>	220 кг	220 кг	182 кг	182 кг

Подсоединения к трубопроводу

Фланцы (по EN 1092-2)	PN 16			
Номинальный внутренний диаметр фланца	DN 80		DN 100	

Данные мотора

Подключение к сети	3~380/400/440 В, 50/60 Hz			
Частота вращения <i>N</i>	750 - 2900 об/мин	750 - 2900 об/мин	750 - 2900 об/мин	750 - 2900 об/мин
Номинальная мощность мотора <i>P</i> ₂	22 kW	22 kW	11 kW	11 kW
Макс. потребляемая мощность <i>P</i> ₁	25,6 kW	25,6 kW	12,4 kW	12,4 kW
Номинальный ток (прим.) <i>I</i> _N 3~400 В	39,7 А	39,7 А	20,0 А	20,0 А

Материалы

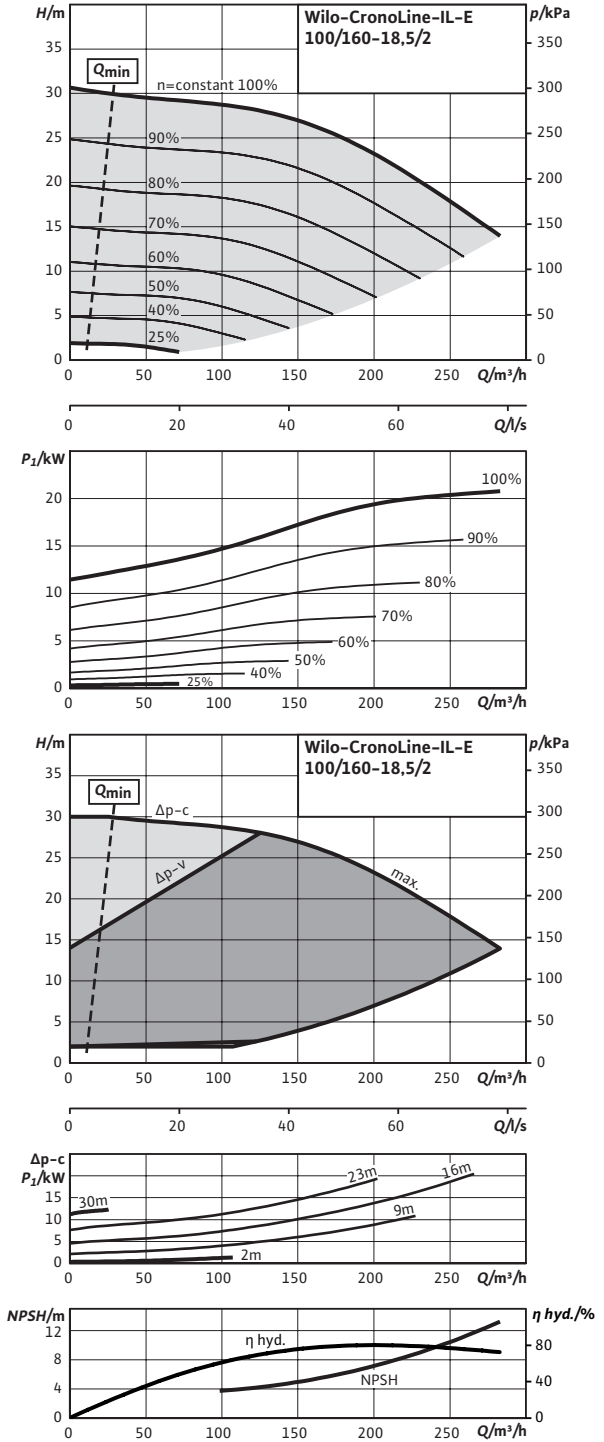
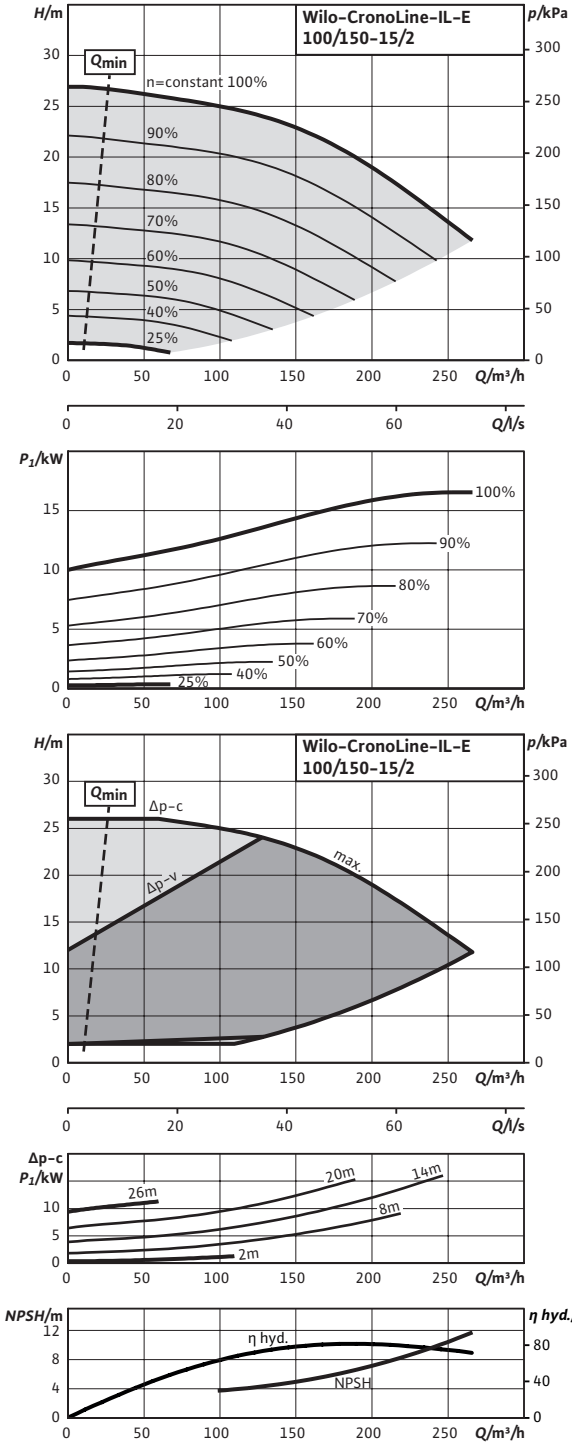
Корпус насоса	EN-GJL-250
Промежуточный корпус	EN-GJL-250
Рабочее колесо	EN-GJL-200
Рабочее колесо (специальное исполнение)	G-CuSn10
Вал насоса	1.4122
Скользящее торцевое уплотнение	AQEGG
другие скользящие торцевые уплотнения	по запросу

Характеристики

CronoLine-IL-E 100/150-15/2 (2-полюсный)

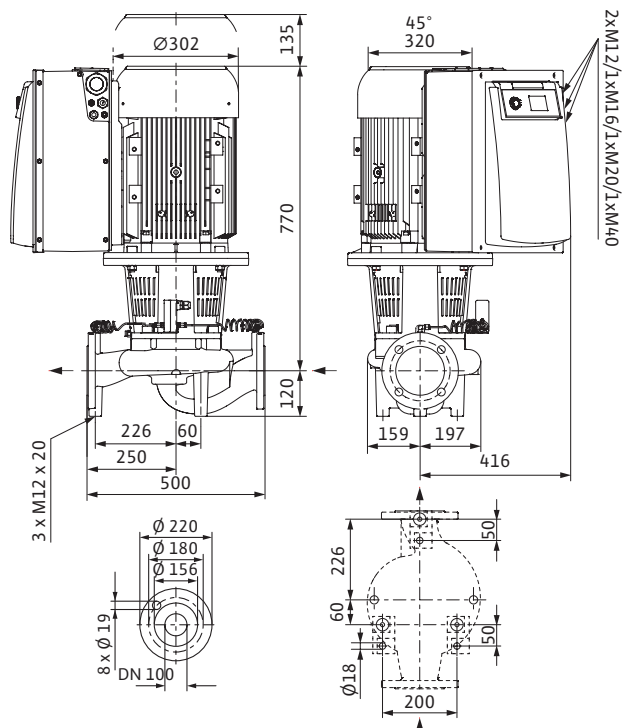
Характеристики

CronoLine-IL-E 100/160-18,5/2 (2-полюсный)



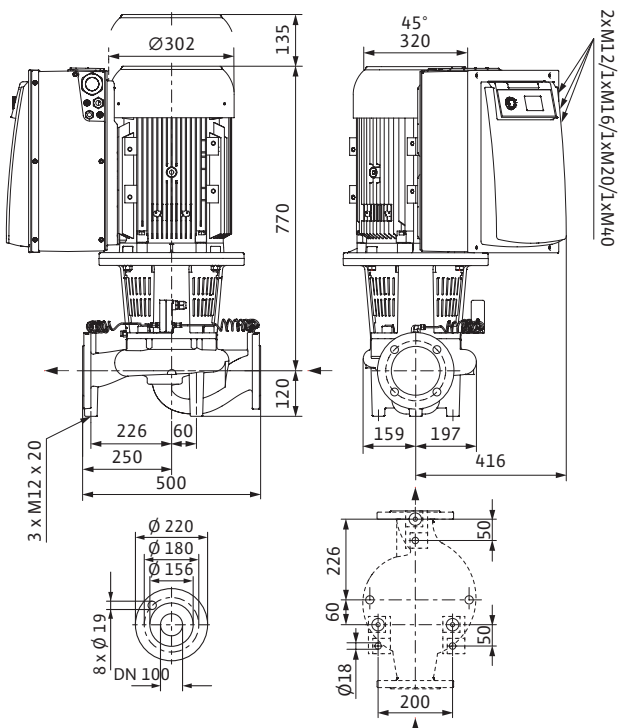
Габаритный чертеж

CronoLine-IL-E 100/150-15/2



Габаритный чертеж

CronoLine-IL-E 100/160-18,5/2



Технические характеристики (в зависимости от типа)

Тип	100/150-15/2	100/150-15/2-R1	100/160-18,5/2	100/160-18,5/2-R1
Арт.-№	2114462	2114485	2114463	2114486
Минимальный индекс эффективности (MEI)	≥ 0,4	≥ 0,4	≥ 0,4	≥ 0,4
Насос с макс. диаметром рабочего колеса для определения MEI	IL100/170-30/2	IL100/170-30/2	IL100/170-30/2	IL100/170-30/2
Вес, прим. <i>m</i>	189 кг	189 кг	197 кг	197 кг

Подсоединения к трубопроводу

Фланцы (по EN 1092-2)	PN 16
Номинальный внутренний диаметр фланца	DN 100

Данные мотора

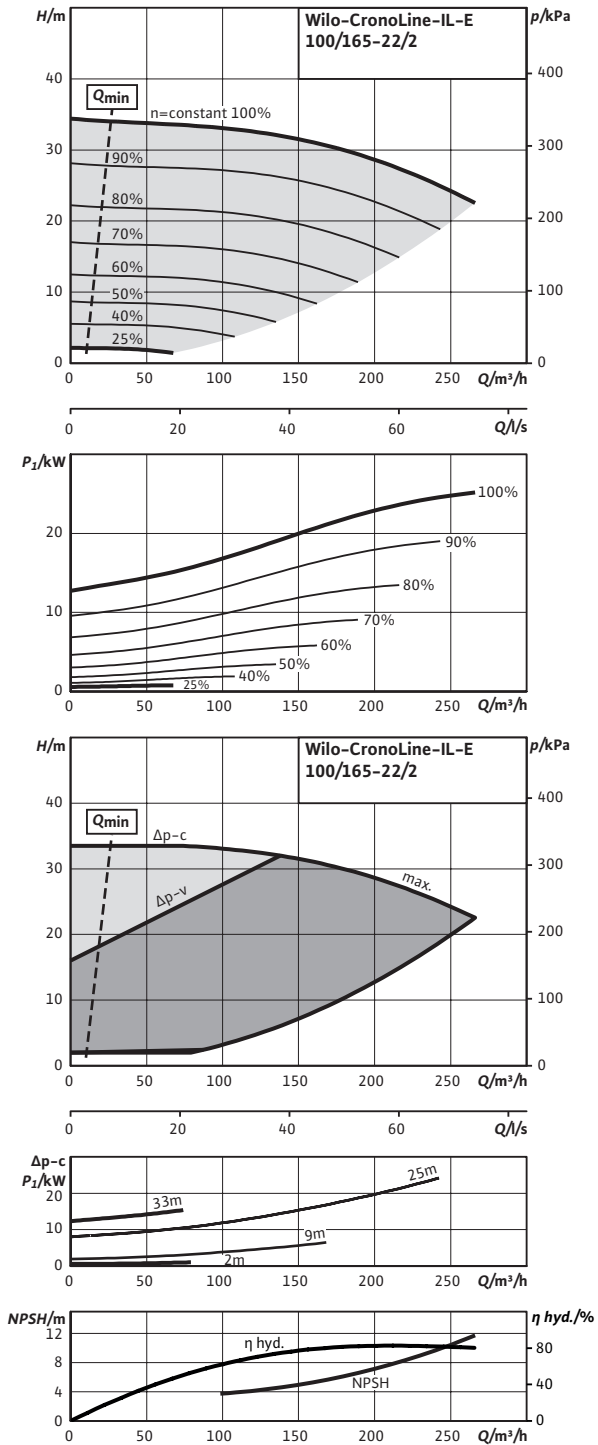
Подключение к сети	3~380/400/440 В, 50/60 Hz			
Частота вращения <i>N</i>	750 - 2900 об/мин	750 - 2900 об/мин	750 - 2900 об/мин	750 - 2900 об/мин
Номинальная мощность мотора <i>P</i> ₂	15 kW	15 kW	18,5 kW	18,5 kW
Макс. потребляемая мощность <i>P</i> ₁	16,6 kW	16,6 kW	20,8 kW	20,8 kW
Номинальный ток (прим.) <i>I</i> _N 3~400 В	26,0 А	26,0 А	32,7 А	32,7 А

Материалы

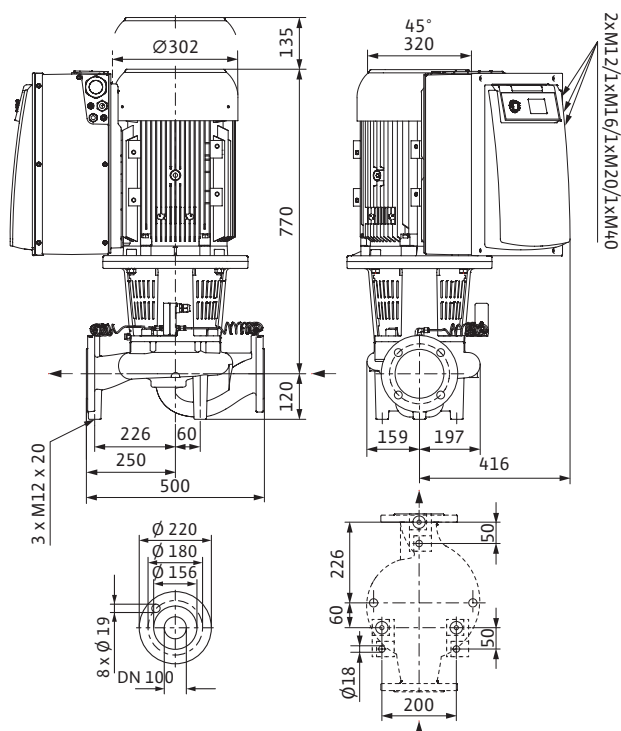
Корпус насоса	EN-GJL-250
Промежуточный корпус	EN-GJL-250
Рабочее колесо	EN-GJL-200
Рабочее колесо (специальное исполнение)	G-CuSn10
Вал насоса	1.4122
Скользящее торцевое уплотнение	AQEGG
другие скользящие торцевые уплотнения	по запросу

Характеристики

CronoLine-IL-E 100/165-22/2 (2-полюсный)



Габаритный чертеж
 CronoLine-IL-E 100/165-22/2



Технические характеристики (в зависимости от типа)

Тип	100/165-22/2	100/165-22/2-R1
Арт.-№	2114464	2114487
Минимальный индекс эффективности (MEI)	≥ 0,4	≥ 0,4
Насос с макс. диаметром рабочего колеса для определения MEI	IL100/170-30/2	IL100/170-30/2
Вес, прим. <i>m</i>	214 кг	214 кг

Подсоединения к трубопроводу

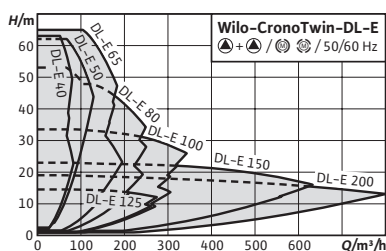
Фланцы (по EN 1092-2)	PN 16
Номинальный внутренний диаметр фланца	DN 100

Данные мотора

Подключение к сети	3~380/400/440 В, 50/60 Hz	
Частота вращения <i>N</i>	750 - 2900 об/мин	750 - 2900 об/мин
Номинальная мощность мотора <i>P</i> ₂	22 kW	22 kW
Макс. потребляемая мощность <i>P</i> ₁	25,2 kW	25,2 kW
Номинальный ток (прим.) <i>I</i> _N 3~400 В	39,0 А	39,0 А

Материалы

Корпус насоса	EN-GJL-250
Промежуточный корпус	EN-GJL-250
Рабочее колесо	EN-GJL-200
Рабочее колесо (специальное исполнение)	G-CuSn10
Вал насоса	1.4122
Скользящее торцевое уплотнение	AQEGG
другие скользящие торцевые уплотнения	по запросу



Принадлежности	Стр.
IR-монитор, IR-модуль	841
Дифференциальный датчик давления (DDG)	768
IF-модули	802
Система регулирования VR-HVAC	751
Система регулирования CSe-HVAC	761
Система регулирования SSe-HVAC	769



Wilo-CronoTwin-DL-E, эффективный



Тип

Электронно регулируемый сдвоенный насос с сухим ротором в исполнении Inline, с фланцевым соединением и автоматической регулировкой мощности

Применение

Для перекачивания воды систем отопления (согласно VDI 2035), водогликолевой смеси и охлаждающей и холодной воды без абразивных веществ в системах отопления, кондиционирования и охлаждения

Обозначение

Пример	DL-E 50/170-7,5/2-R1
DL-E	Сдвоенный насос с электронным регулированием
50	Номинальный внутренний диаметр присоединения к трубопроводу D
170	Номинальный внутренний диаметр рабочего колеса
7,5	Номинальная мощность электродвигателя P ₂ в кВт
2	Число полюсов
R1	Исполнение без датчика давления

Особенности/преимущества продукции

- Экономия электроэнергии за счет встроенной электронной системы регулирования мощности
- Простое управление благодаря технологии «красная кнопка» и дисплею
- Различные режимы работы: Основной/резервный режим и режим параллельной работы насосов
- Настраиваемые коэффициенты отклонения, адаптированные для систем отопления и кондиционирования
- Встроенная полная защита электродвигателя (термодатчик) с электронной системой отключения

Технические характеристики

Допустимая перекачиваемая среда (другие среды по запросу)

Вода систем отопления (согласно VDI 2035)	•
Водогликолевая смесь (при доле гликоля 20-40 об. % и температуре перекачиваемой среды ≤ 40 °C)	•
Охлаждающая и холодная вода	•

• = допустимо, - = не допустимо

Технические характеристики

Масляный теплоноситель	Специальное исполнение за дополнительную плату
------------------------	--

Допустимая область применения

Диапазон температур при макс. температуре окружающей среды +40 °C	-20...+140 °C (в зависимости от перекачиваемой среды)
---	---

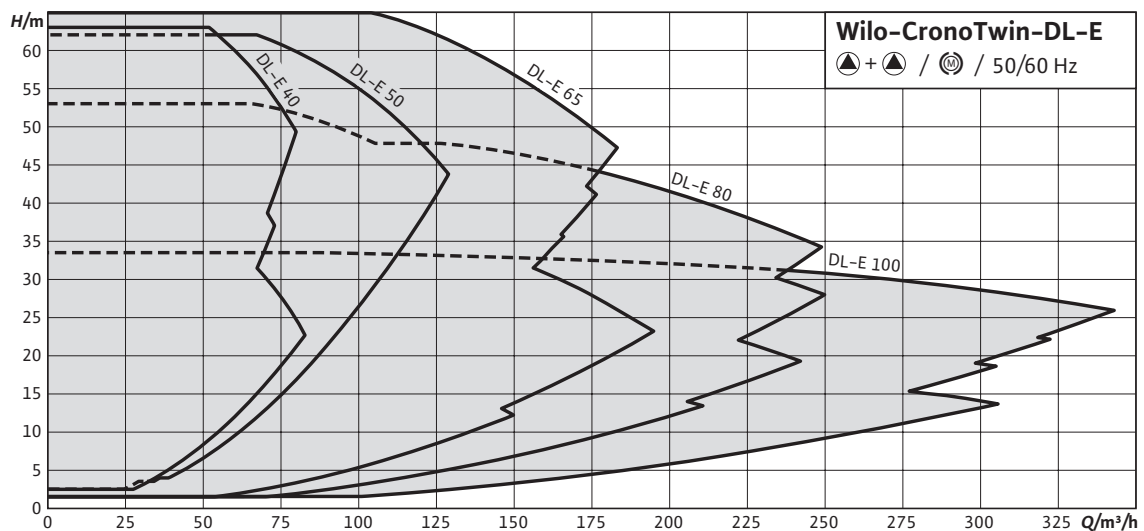
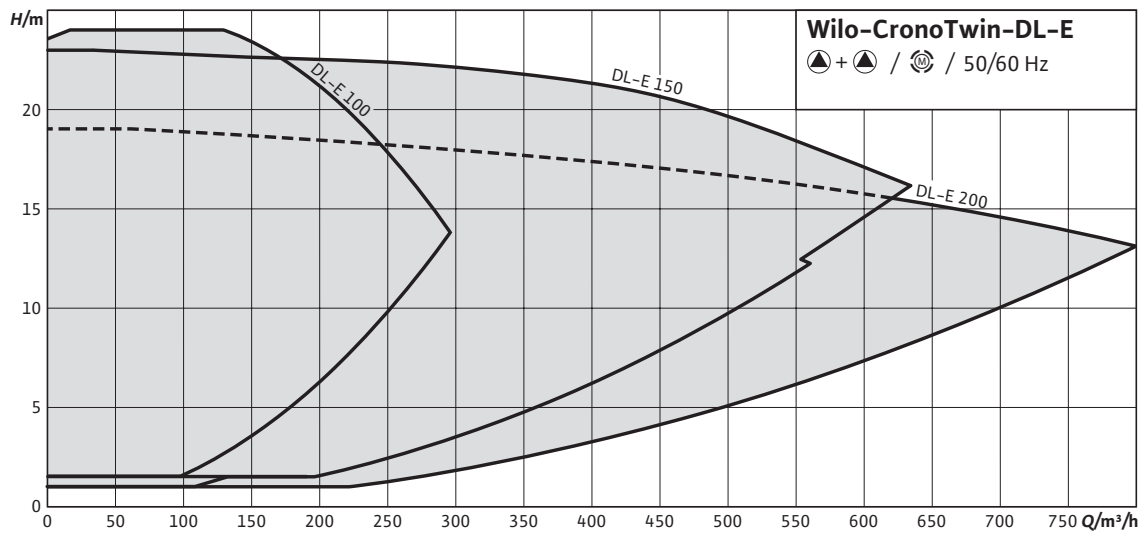
• = допустимо, - = не допустимо

Технические характеристики	
Номинальное давление <i>PN</i>	13 бар (до +140 °C) 16 бар (до +120 °C)
Электроподключение	
Подключение к сети	3~440 V ±10%, 50/60 Hz 3~400 V ±10%, 50/60 Hz 3~380 V -5%/+10%, 50/60 Hz
Мотор/электроника	
Встроенная полная защита мотора	•
Степень защиты	IP 55
Класс изоляции	F
Создаваемые помехи	EN 61800-3

• = допустимо, - = не допустимо

Технические характеристики	
Помехозащищенность	EN 61800-3
Материалы	
Корпус насоса	EN-GJL-250
Промежуточный корпус	EN-GJL-250
Рабочее колесо	EN-GJL-200
Рабочее колесо (специальное исполнение)	G-CuSn10
Вал насоса	1.4122
Скользящее торцевое уплотнение	AQEGG
другие скользящие торцевые уплотнения	по запросу

• = допустимо, - = не допустимо



Оснащение/функции**Режимы работы**

- Др-с для постоянного перепада давления
- Др-в для переменного перепада давления
- Управление PID
- Режим управления (n=постоян.)

Панель управления

- «Красная кнопка» и дисплей

Ручное управление

- Настройка требуемого перепада давления
- Настройка частоты вращения (режим ручного управления)
- Настройка режимов работы
- Регулировка момента ВКЛ./ВЫКЛ. насоса
- Настройка всех рабочих параметров
- Квитирование ошибок

Внешнее управление

- Управляющий вход «Выкл. по приоритету»
- Управляющий вход «Внешняя смена насосов» (действует только в режиме работы сдвоенного насоса)
- Аналоговый вход 0–10 В, 0–20 мА для ручного режима управления (DDC) и дистанционного изменения заданного значения
- Аналоговый вход 2–10 В, 4–20 мА для ручного режима управления (DDC) и дистанционного изменения заданного значения
- Аналоговый вход 0–10 В для сигнала фактического значения датчика давления
- Аналоговый вход 2–10 В, 0–20 мА, 4–20 мА для сигнала фактического значения датчика давления

Сигнализация и индикация

- Обобщенная сигнализация неисправности SSM
- Обобщенная сигнализация рабочего состояния SBM

Обмен данными

- ИК-интерфейс для дистанционного обмена данными с IR-монитором/IR-картой памяти
- Гнездо для Wilo IF-модулей (Modbus, BACnet, CAN, PLR, LON) для подключения к автоматизированной системе управления зданием

Функции защиты

- Полная защита электродвигателя со встроенной электронной системой отключения
- Блокировка доступа

Управление сдвоенными насосами (сдвоенный насос или два одинарных насоса)

- Режим работы «основной/резервный» (автоматическое переключение при неисправности)

- Основной/резервный режим работы Смена работы насосов через 24 часа
- Режим совместной работы двух насосов
- Режим совместной работы двух насосов (включение и отключение при пиковой нагрузке с оптимизацией по КПД)

Комплект поставки

- Насос
- Инструкция по монтажу и эксплуатации

Опции

- Вариант ...-R1 без дифференциального датчика давления
- Вариант ...-L1 с рабочим колесом из бронзы (за отдельную плату)
- Вариант ...-H1 с корпусом из чугуна с шаровидным графитом (за отдельную плату)
- Вариант ...-S1/-S2 с особым скользящим торцевым уплотнением (за отдельную плату)

Принадлежности

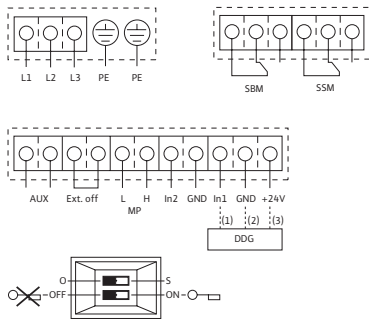
- 3 консоли с крепежным материалом для монтажа на фундаменте
- Фланцевые заглушки для корпуса сдвоенного насоса
- IR-монитор, IR-модуль
- IF-модуль PLR для соединения с PLR/интерфейсным преобразователем
- IF-модуль LON для соединения с сетью LONWORKS
- IF-модуль BACnet
- IF-модуль Modbus
- IF-модуль CAN
- Система регулирования VR-HVAC
- Система регулирования CSe-HVAC
- Система регулирования SSe-HVAC
- Дифференциальный датчик давления (DDG)

Общие указания – директивы ErP (экологический дизайн)

- Базовое значение MEI для насосов с оптимальным КПД $\geq 0,70$.
- КПД насоса с откорректированным рабочим колесом, как правило, ниже КПД насоса с полным диаметром рабочего колеса. За счет корректировки рабочего колеса насос настраивается на определенную рабочую точку, в результате чего снижается энергопотребление. Индекс минимальной эффективности (MEI) относится к полному диаметру рабочего колеса.
- При различных рабочих точках данный насос может работать эффективнее и экономичнее, если, например, управление его работой осуществляется путем регулирования переменной частоты вращения, благодаря которому насос адаптируется к характеристикам соответствующей системы.

- Информацию по базовому значению эффективности см. на интернет-странице www.europump.org/efficiencycharts.
- На насосы, потребляющие мощность > 150 кВт, или имеющие подачу $Q_{\text{БЕР}} < 6 \text{ м}^3/\text{ч}$, не распространяются требования по экологическому проектированию водяных насосов. Поэтому значение MEI не указывается.

Схема подключения

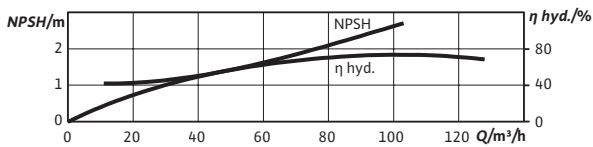
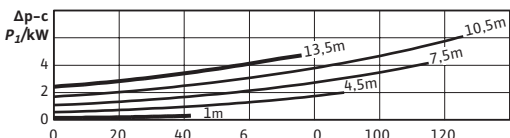
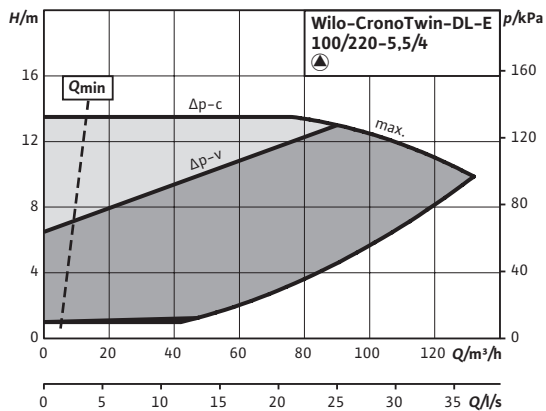
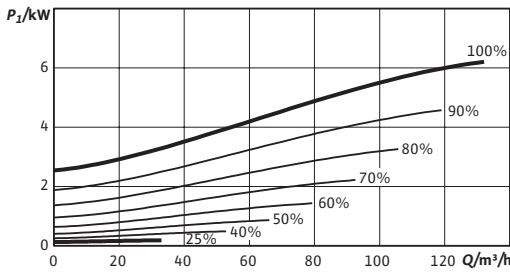
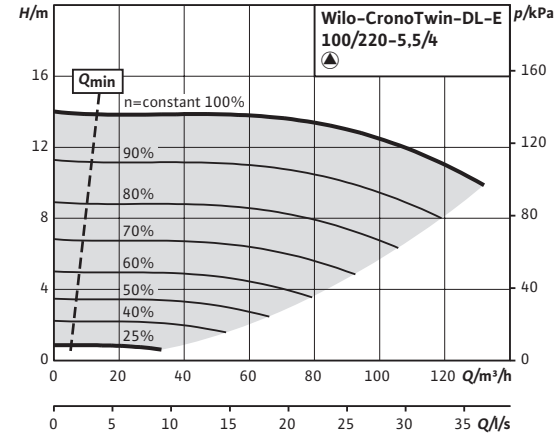


- L1, L2, L3:** Подключение к сети: 3~440 В ±10 %, 50/60 Гц; 3~400 В ±10 %, 50/60 Гц; 3~380 В -5 %/+10 %, 50/60 Гц
- PE:** Подключение заземляющего провода
- DDG:** Подключение дифференциального датчика давления
- In1 (1):** Вход фактического значения 0 – 10 В/0 – 20 мА; 2 – 10 В/4 – 20 мА
- GND (2):** Общий контакт для In1 и In2
- + 24 В (3):** Выход постоянного напряжения для внешнего потребителя/ датчика. Макс. нагрузка 60 мА
- In2:** Вход заданного значения 0 – 10 В/0 – 20 мА; 2 – 10 В/4 – 20 мА
- MP:** Multi Pump, интерфейс для управления сдвоенным насосом
- Ext. off:** Управляющий вход «Выкл. по приоритету»
 Посредством внешнего беспотенциального контакта насос можно включить или выключить (24 В пост. тока/10 мА).
- SBM:*** беспотенциальная обобщенная сигнализация рабочего состояния (переключающий контакт по VDI 3814)
- SSM:*** беспотенциальная обобщенная сигнализация неисправности (переключающий контакт по VDI 3814)
- AUX:** Внешняя смена работы насосов (только в режиме работы – сдвоенного насоса). Посредством внешнего беспотенциального контакта можно провести смену насосов (24 В пост. тока/10 мА)
- Микропере-1:** Переключение между рабочим (O) и сервисным (S) режимом (ключатель: мамы)
- Микропере-2:** активация/деактивация меню для блокировки доступа
- Опция:** IF-модули для подключения к автоматизированной системе управления зданием
- * Допустимая нагрузка на контакты SBM и SSM:
 мин.: 12 В пост. тока/10 мА
 макс.: 250 В перем. тока/1 А

Отопление, кондиционирование, вентиляция

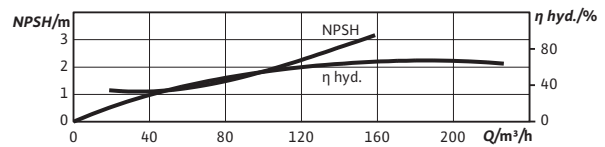
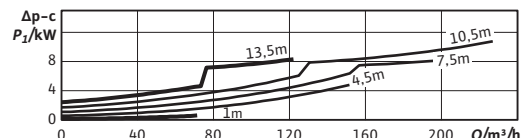
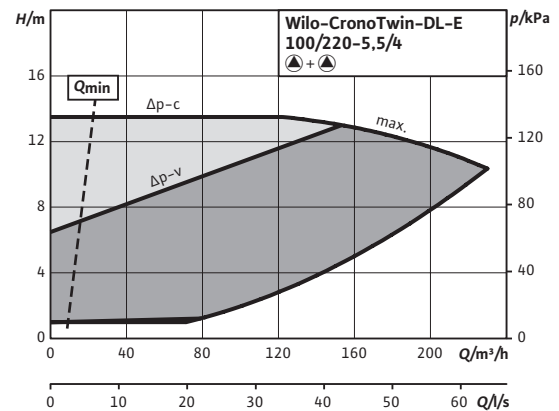
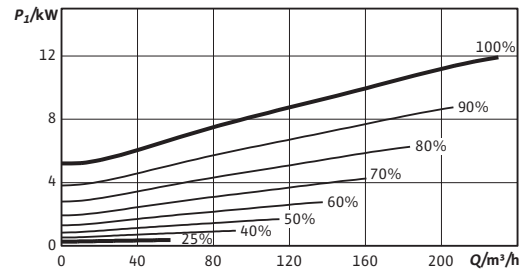
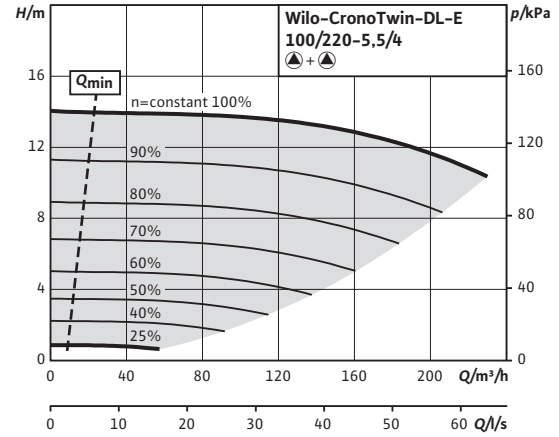
Характеристики

CronoTwin-DL-E 100/220-5,5/4
 (4-полюсный, работа одного насоса)



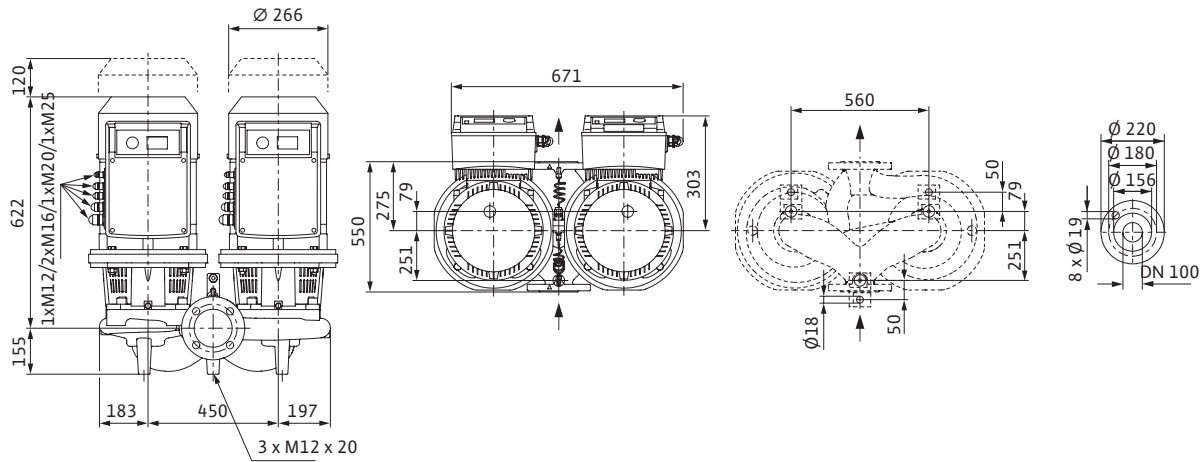
Характеристики

CronoTwin-DL-E 100/220-5,5/4
 (4-полюсный, режим совместной работы двух насосов)



Габаритный чертеж

CronoTwin-DL-E 100/220-5,5/4



Технические характеристики (в зависимости от типа)

Тип	100/220-5,5/4	100/220-5,5/4-R1
Арт.-№	2115545	2115563
Минимальный индекс эффективности (MEI)	≥ 0,4	≥ 0,4
Насос с макс. диаметром рабочего колеса для определения MEI	IL100/220-5,5/4	IL100/220-5,5/4
Вес, прим. <i>m</i>	273 кг	273 кг

Подсоединения к трубопроводу

Фланцы (по EN 1092-2)	PN 16
Номинальный внутренний диаметр фланца	DN 100

Данные мотора

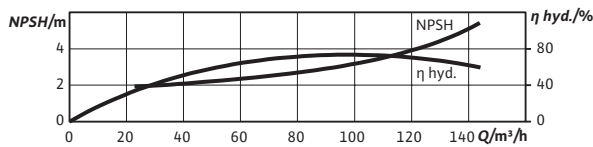
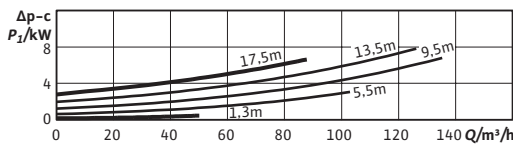
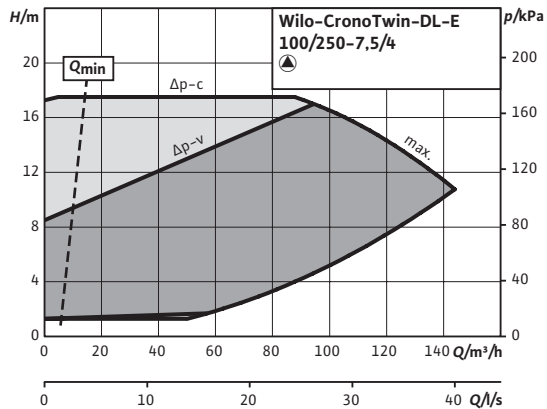
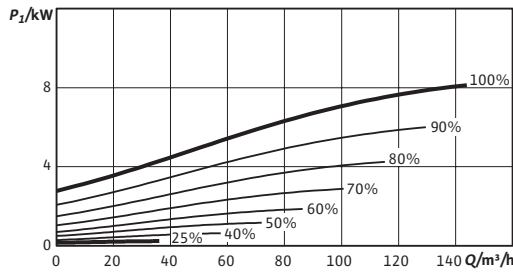
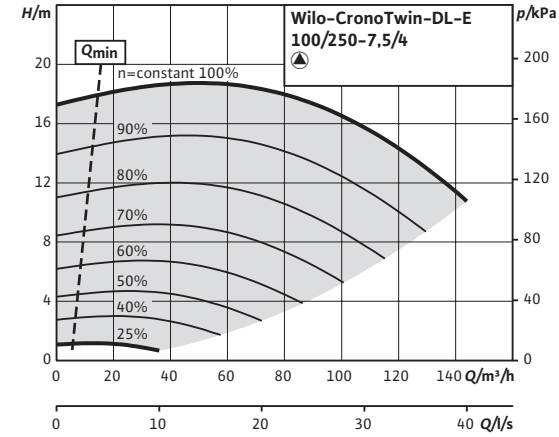
Подключение к сети	3~380/400/440 В, 50/60 Hz	
Частота вращения <i>N</i>	380 - 1450 об/мин	380 - 1450 об/мин
Номинальная мощность мотора <i>P</i> ₂	5,5 kW	5,5 kW
Макс. потребляемая мощность <i>P</i> ₁	6,7 kW	6,7 kW
Номинальный ток (прим.) <i>I</i> _N 3~400 В	10,9 А	10,9 А

Материалы

Корпус насоса	EN-GJL-250
Промежуточный корпус	EN-GJL-250
Рабочее колесо	EN-GJL-200
Рабочее колесо (специальное исполнение)	G-CuSn10
Вал насоса	1.4122
Скользящее торцевое уплотнение	AQEGG
другие скользящие торцевые уплотнения	по запросу

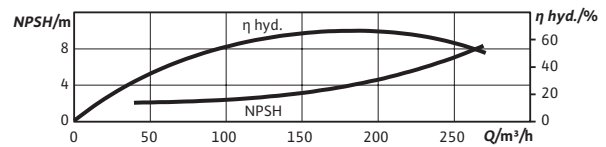
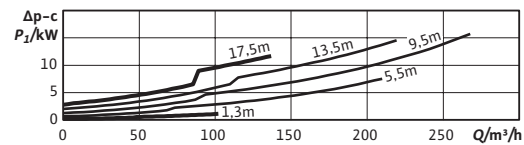
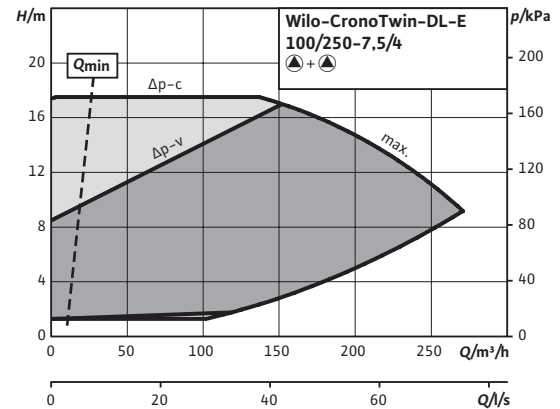
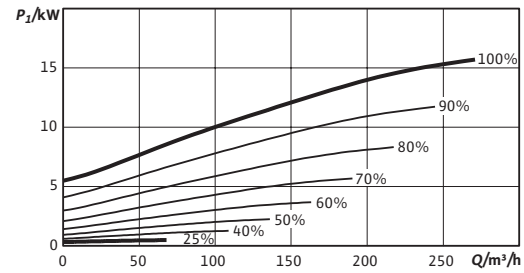
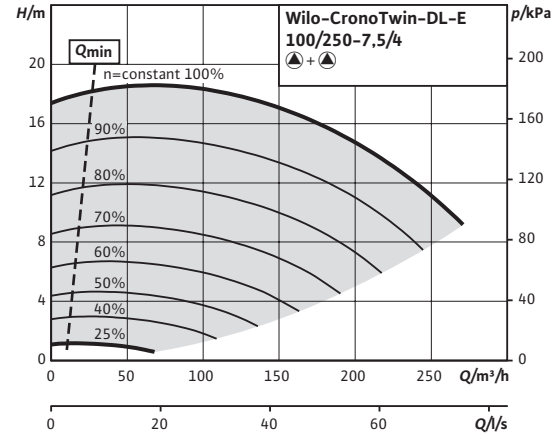
Характеристики

CronoTwin-DL-E 100/250-7,5/4
 (4-полюсный, работа одного насоса)



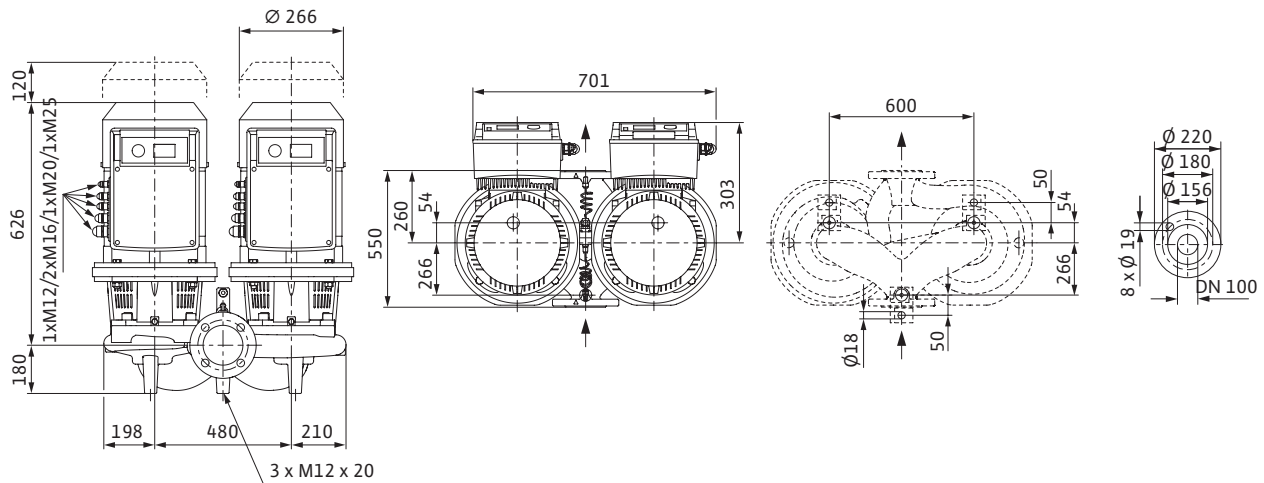
Характеристики

CronoTwin-DL-E 100/250-7,5/4
 (4-полюсный, режим совместной работы двух насосов)



Габаритный чертеж

CronoTwin-DL-E 100/250-7,5/4



Технические характеристики (в зависимости от типа)

Тип	100/250-7,5/4	100/250-7,5/4-R1
Арт.-№	2101957	2106723
Минимальный индекс эффективности (MEI)	≥ 0,4	≥ 0,4
Насос с макс. диаметром рабочего колеса для определения MEI	IL100/270-11/4	IL100/270-11/4
Вес, прим. <i>m</i>	315 кг	315 кг

Подсоединения к трубопроводу

Фланцы (по EN 1092-2)	PN 16
Номинальный внутренний диаметр фланца	DN 100

Данные мотора

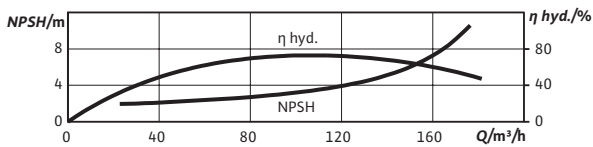
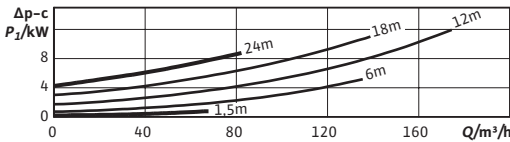
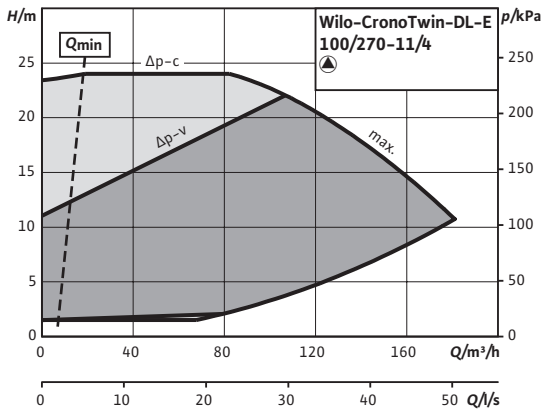
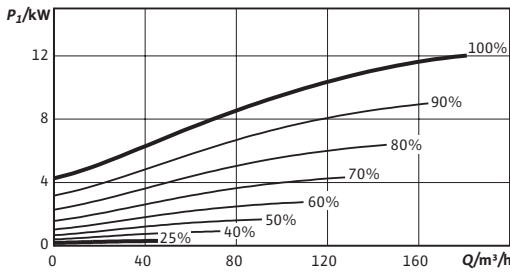
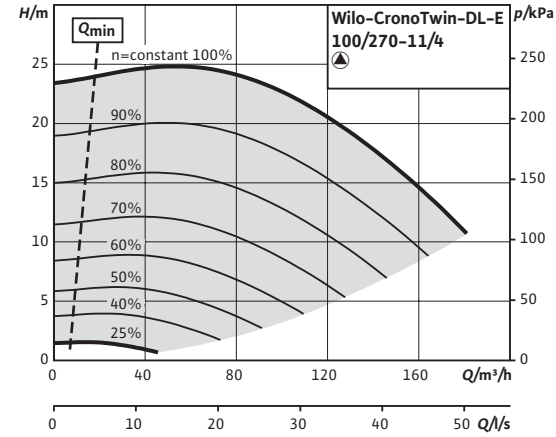
Подключение к сети	3~380/400/440 В, 50/60 Hz	
Частота вращения <i>N</i>	380 - 1450 об/мин	380 - 1450 об/мин
Номинальная мощность мотора P_2	7,5 kW	7,5 kW
Макс. потребляемая мощность P_1	8,7 kW	8,7 kW
Номинальный ток (прим.) I_N 3~400 В	13,9 А	13,9 А

Материалы

Корпус насоса	EN-GJL-250
Промежуточный корпус	EN-GJL-250
Рабочее колесо	EN-GJL-200
Рабочее колесо (специальное исполнение)	G-CuSn10
Вал насоса	1.4122
Скользющее торцевое уплотнение	AQEGG
другие скользкие торцевые уплотнения	по запросу

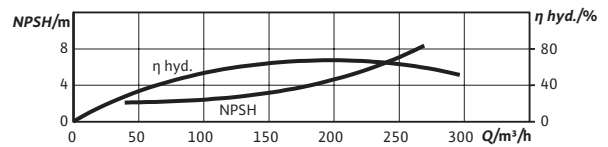
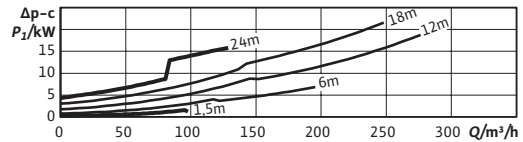
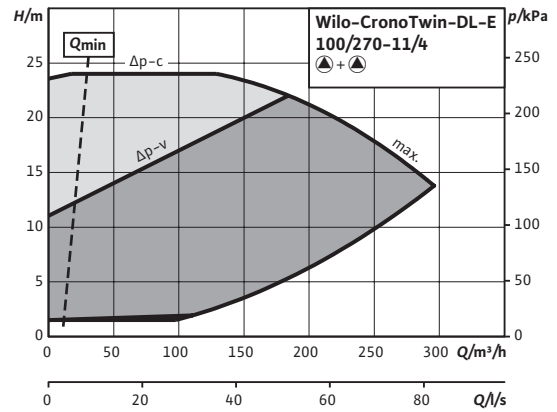
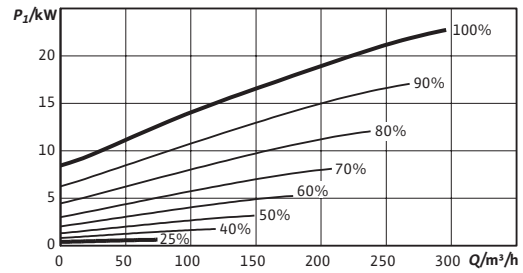
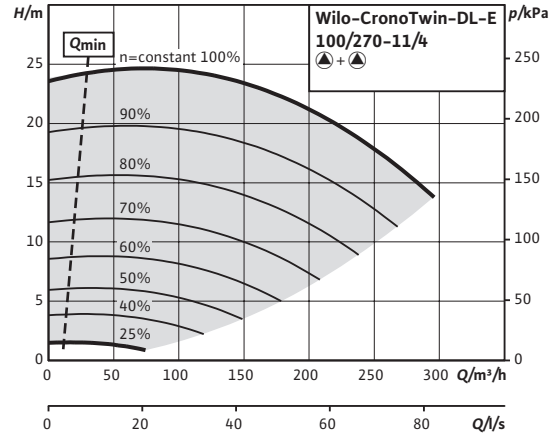
Характеристики

Wilco-CronoTwin-DL-E 100/270-11/4
 (4-полюсный, работа одного насоса)



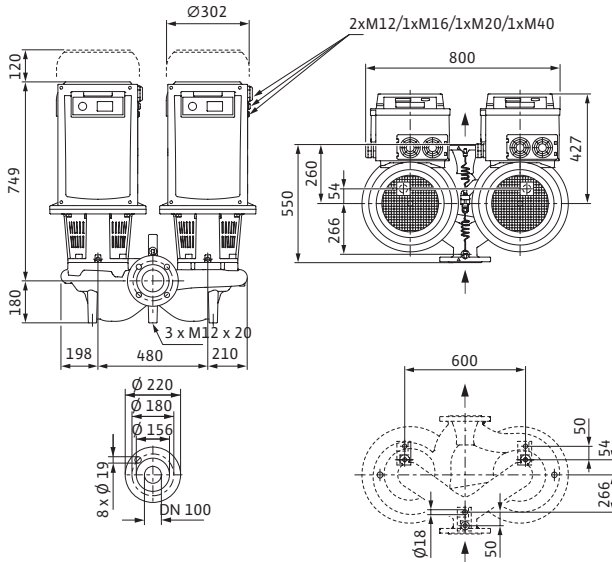
Характеристики

Wilco-CronoTwin-DL-E 100/270-11/4
 (4-полюсный, режим совместной работы двух насосов)



Габаритный чертеж

CronoTwin-DL-E 100/270-11/4



Технические характеристики (в зависимости от типа)

Тип	100/270-11/4	100/270-11/4-R1
Арт.-№	2114672	2114695
Минимальный индекс эффективности (MEI)	≥ 0,4	≥ 0,4
Насос с макс. диаметром рабочего колеса для определения MEI	IL100/270-11/4	IL100/270-11/4
Вес, прим. <i>m</i>	437 кг	437 кг

Подсоединения к трубопроводу

Фланцы (по EN 1092-2)	PN 16
Номинальный внутренний диаметр фланца	DN 100

Данные мотора

Подключение к сети	3~380/400/440 В, 50/60 Hz	
Частота вращения <i>N</i>	380 - 1450 об/мин	380 - 1450 об/мин
Номинальная мощность мотора P_2	11 kW	11 kW
Макс. потребляемая мощность P_1	12,9 kW	12,9 kW
Номинальный ток (прим.) I_N 3~400 В	20,7 А	20,7 А

Материалы

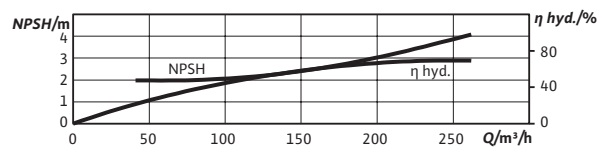
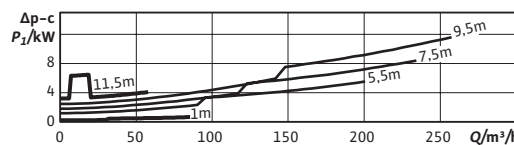
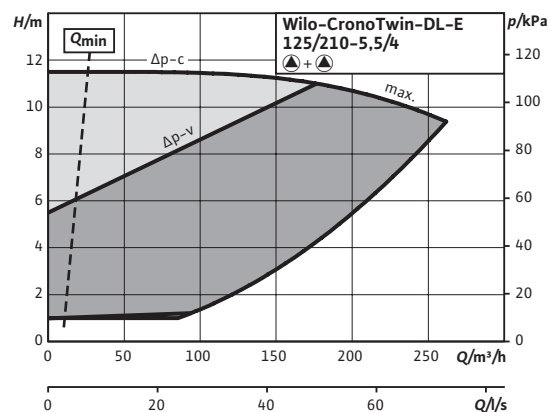
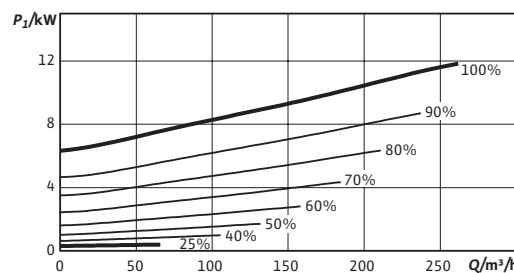
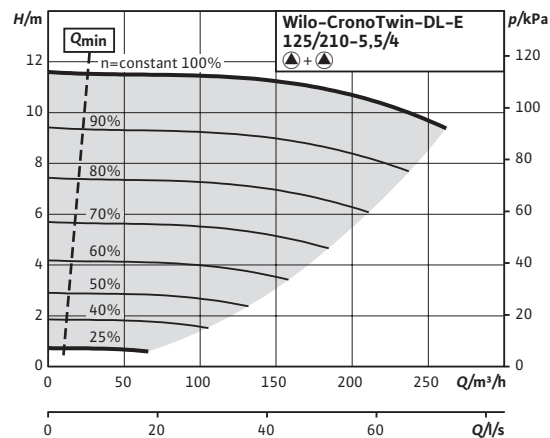
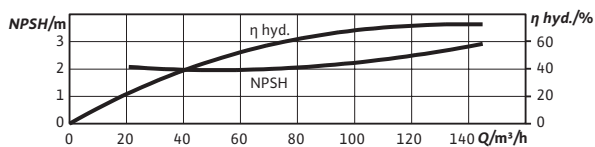
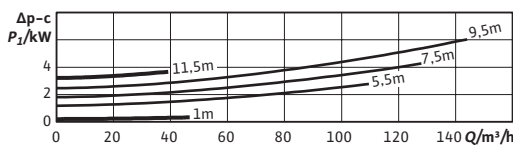
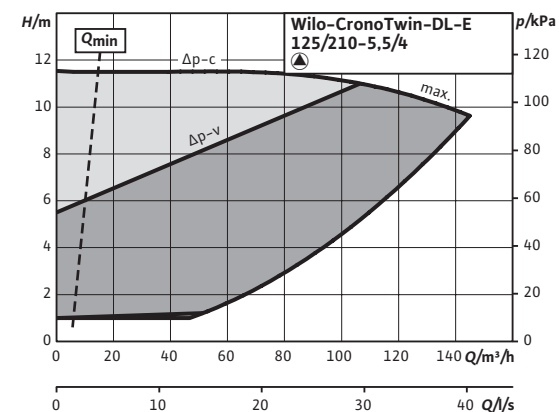
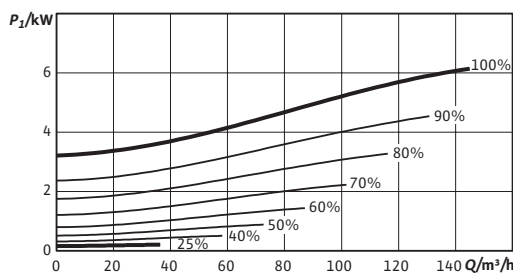
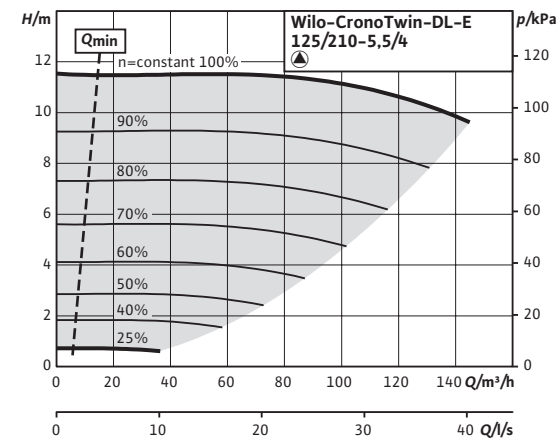
Корпус насоса	EN-GJL-250
Промежуточный корпус	EN-GJL-250
Рабочее колесо	EN-GJL-200
Рабочее колесо (специальное исполнение)	G-CuSn10
Вал насоса	1.4122
Скользящее торцевое уплотнение	AQEGG
другие скользящие торцевые уплотнения	по запросу

Характеристики

CronoTwin-DL-E 125/210-5,5/4
 (4-полюсный, работа одного насоса)

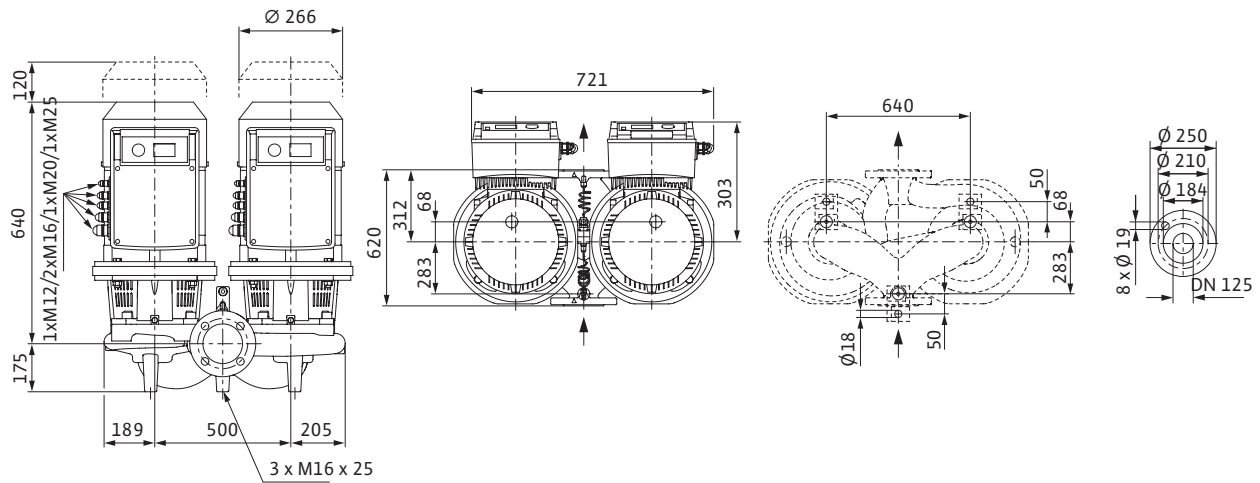
Характеристики

CronoTwin-DL-E 125/210-5,5/4
 (4-полюсный, режим совместной работы двух насосов)



Габаритный чертеж

CronoTwin-DL-E 125/210-5,5/4



Технические характеристики (в зависимости от типа)

Тип	125/210-5,5/4	125/210-5,5/4-R1
Арт.-№	2101958	2106724
Минимальный индекс эффективности (MEI)	≥ 0,4	≥ 0,4
Насос с макс. диаметром рабочего колеса для определения MEI	IL125/220-7,5/4	IL125/220-7,5/4
Вес, прим. т	294 кг	294 кг

Подсоединения к трубопроводу

Фланцы (по EN 1092-2)	PN 16
Номинальный внутренний диаметр фланца	DN 125

Данные мотора

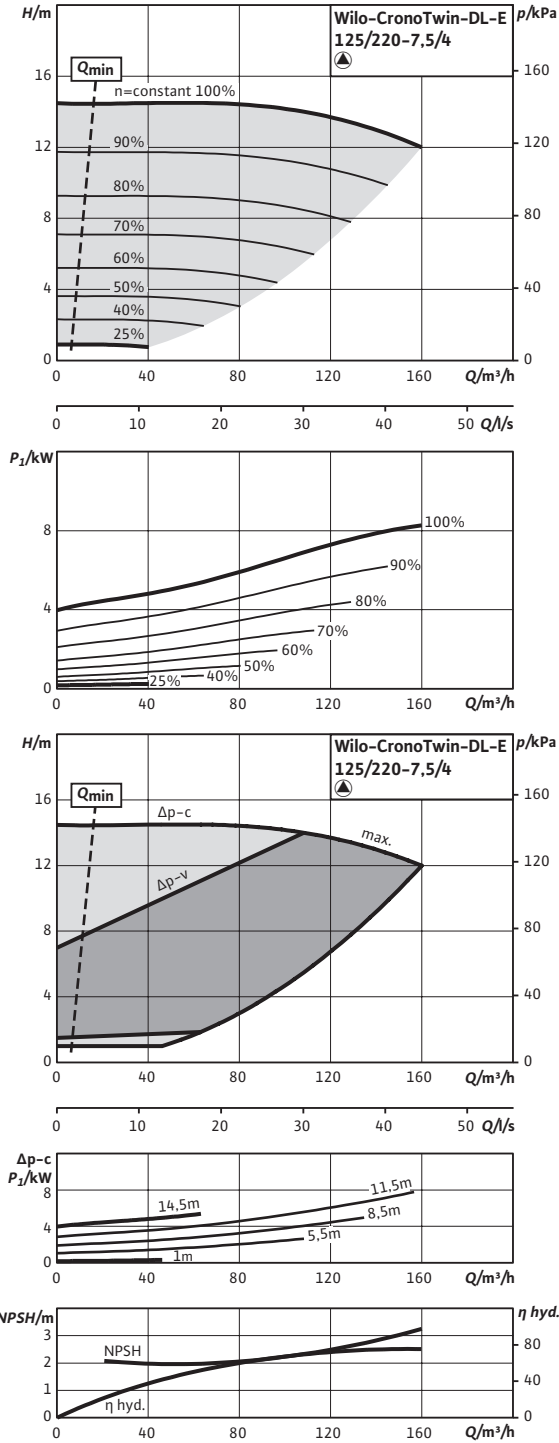
Подключение к сети	3~380/400/440 В, 50/60 Hz	
Частота вращения N	380 - 1450 об/мин	380 - 1450 об/мин
Номинальная мощность мотора P_2	5,5 kW	5,5 kW
Макс. потребляемая мощность P_1	6,5 kW	6,5 kW
Номинальный ток (прим.) I_N 3~400 В	10,8 А	10,8 А

Материалы

Корпус насоса	EN-GJL-250
Промежуточный корпус	EN-GJL-250
Рабочее колесо	EN-GJL-200
Рабочее колесо (специальное исполнение)	G-CuSn10
Вал насоса	1.4122
Скользящее торцевое уплотнение	AQEGG
другие скользящие торцевые уплотнения	по запросу

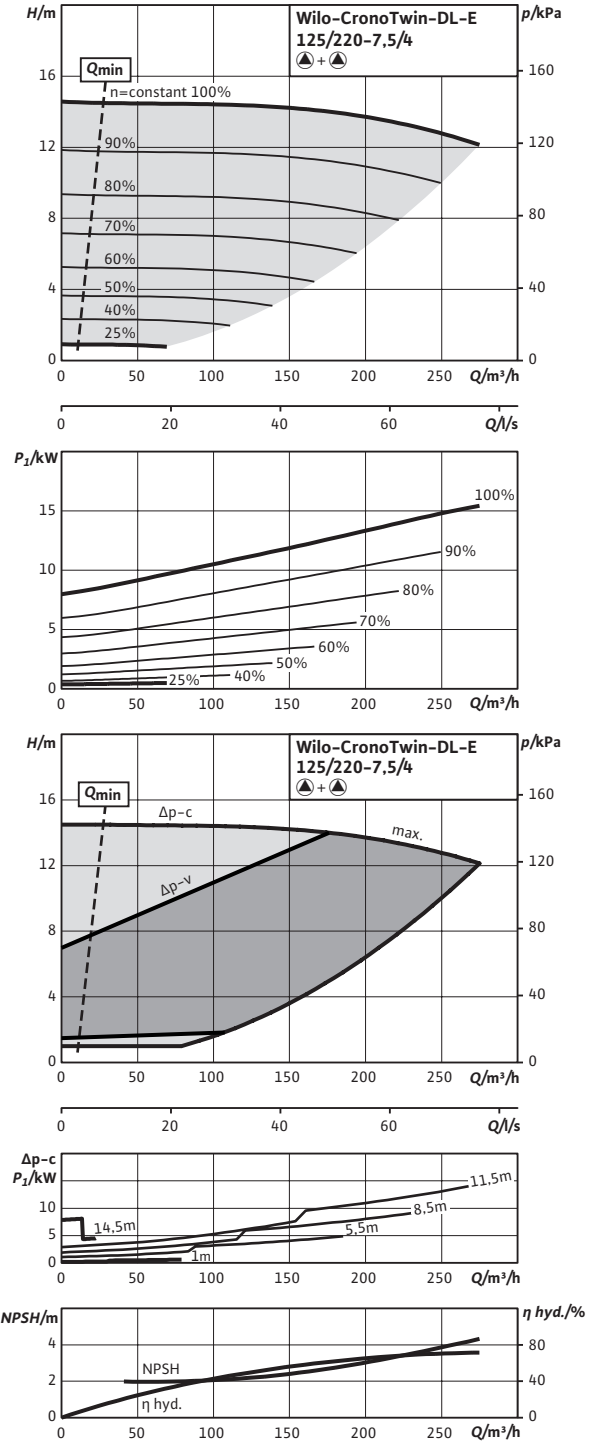
Характеристики

CronoTwin-DL-E 125/220-7,5/4
 (4-полюсный, работа одного насоса)



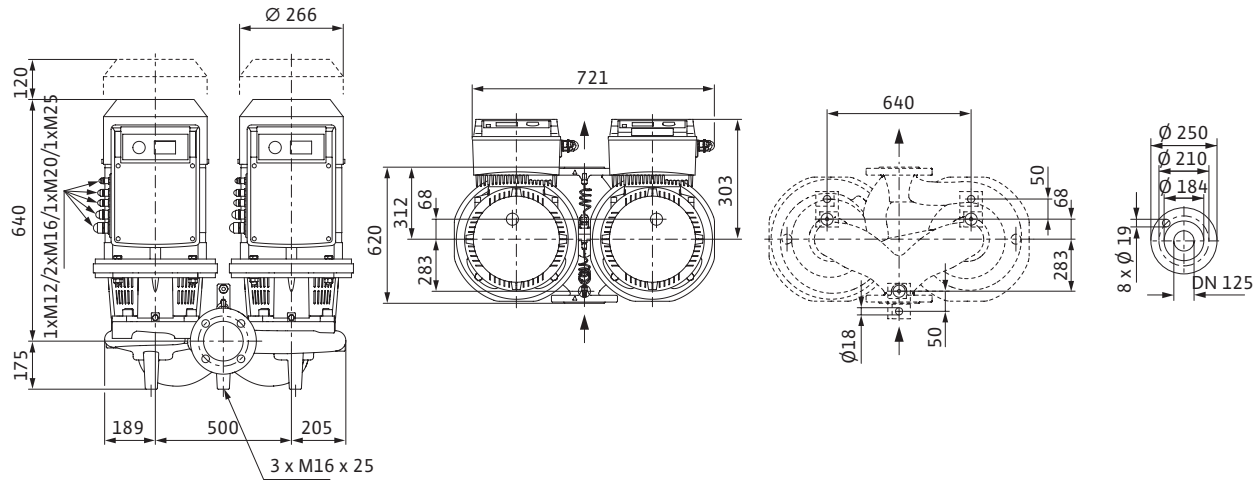
Характеристики

CronoTwin-DL-E 125/220-7,5/4
 (4-полюсный, режим совместной работы двух насосов)



Габаритный чертеж

CronoTwin-DL-E 125/220-7,5/4



Технические характеристики (в зависимости от типа)

Тип	125/220-7,5/4	125/220-7,5/4-R1
Арт.-№	2101959	2106725
Минимальный индекс эффективности (MEI)	≥ 0,4	≥ 0,4
Насос с макс. диаметром рабочего колеса для определения MEI	IL125/220-7,5/4	IL125/220-7,5/4
Вес, прим. т	308 кг	308 кг

Подсоединения к трубопроводу

Фланцы (по EN 1092-2)	PN 16
Номинальный внутренний диаметр фланца	DN 125

Данные мотора

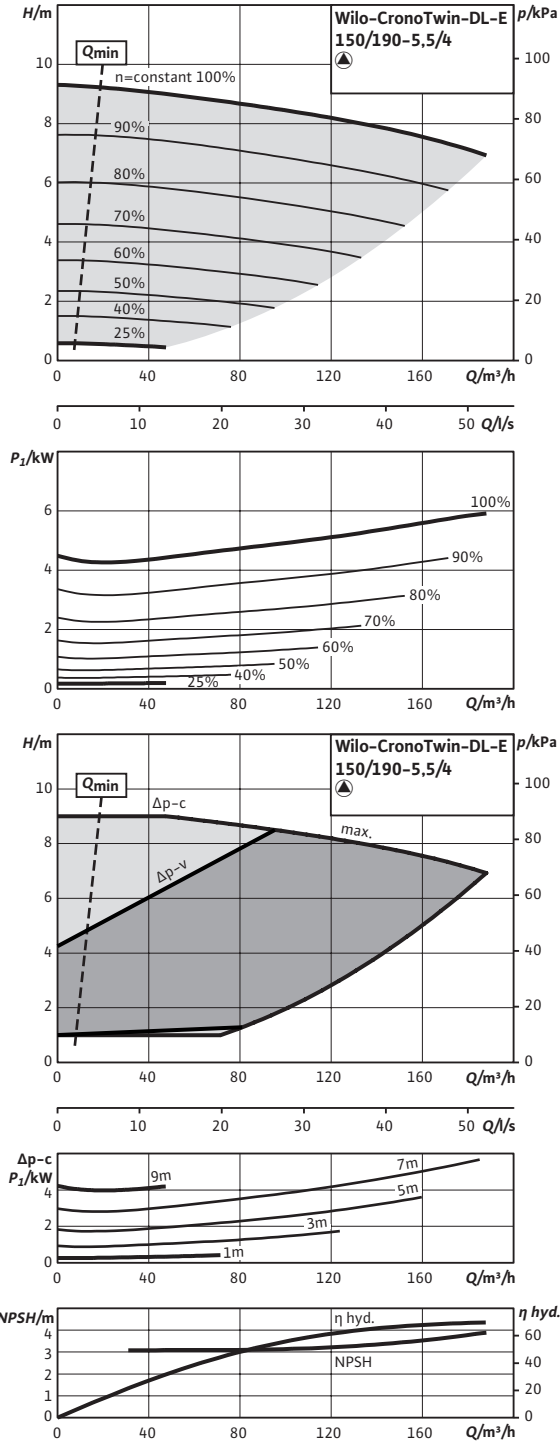
Подключение к сети	3~380/400/440 В, 50/60 Hz	
Частота вращения N	380 - 1450 об/мин	380 - 1450 об/мин
Номинальная мощность мотора P_2	7,5 kW	7,5 kW
Макс. потребляемая мощность P_1	8,8 kW	8,8 kW
Номинальный ток (прим.) I_N 3~400 В	14,1 А	14,1 А

Материалы

Корпус насоса	EN-GJL-250
Промежуточный корпус	EN-GJL-250
Рабочее колесо	EN-GJL-200
Рабочее колесо (специальное исполнение)	G-CuSn10
Вал насоса	1.4122
Скользющее торцевое уплотнение	AQEKG
другие скользкие торцевые уплотнения	по запросу

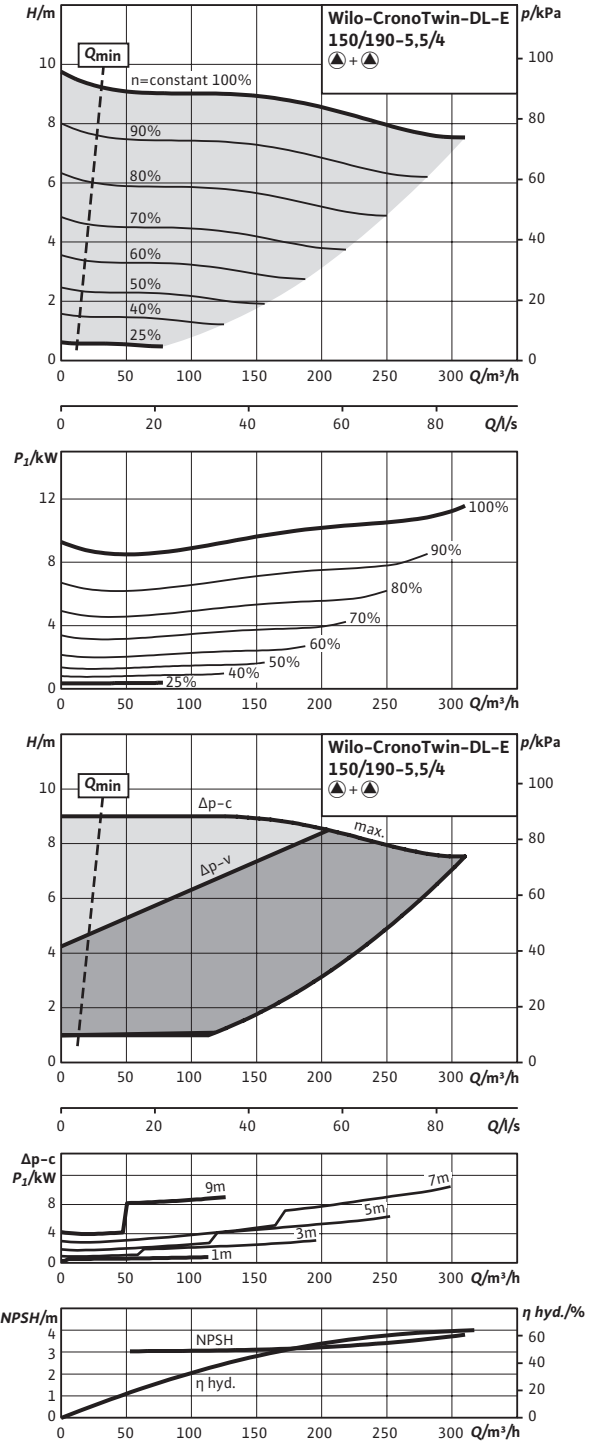
Характеристики

CronoTwin-DL-E 150/190-5,5/4
 (4-полюсный, работа одного насоса)



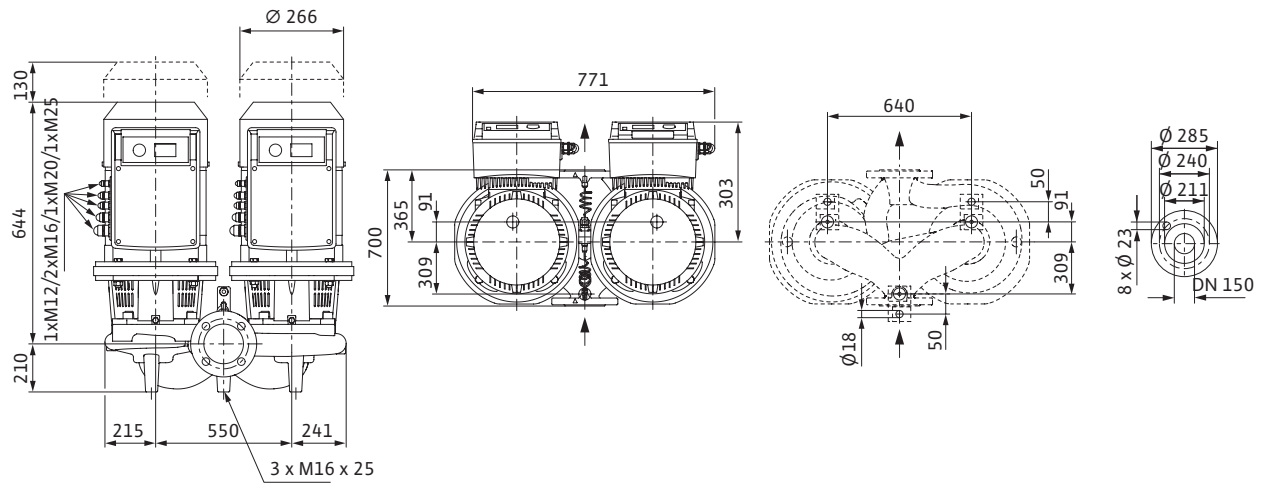
Характеристики

CronoTwin-DL-E 150/190-5,5/4
 (4-полюсный, режим совместной работы двух насосов)



Габаритный чертеж

CronoTwin-DL-E 150/190-5,5/4



Технические характеристики (в зависимости от типа)

Тип	150/190-5,5/4	150/190-5,5/4-R1
Арт.-№	2101960	2106726
Минимальный индекс эффективности (MEI)	≥ 0,4	≥ 0,4
Насос с макс. диаметром рабочего колеса для определения MEI	IL150/220-11/4	IL150/220-11/4
Вес, прим. т	370 кг	370 кг

Подсоединения к трубопроводу

Фланцы (по EN 1092-2)	PN 16
Номинальный внутренний диаметр фланца	DN 150

Данные мотора

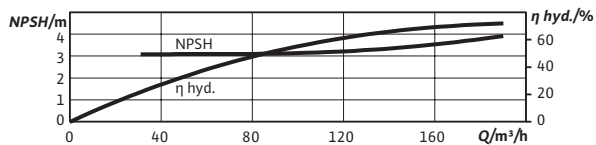
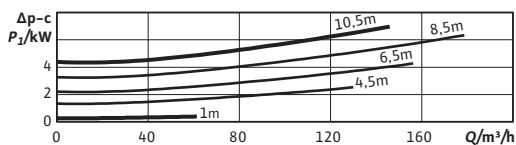
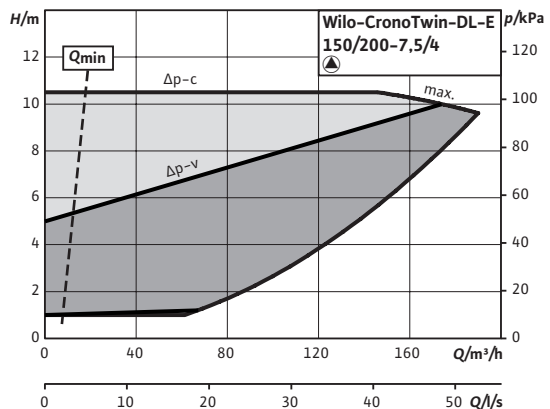
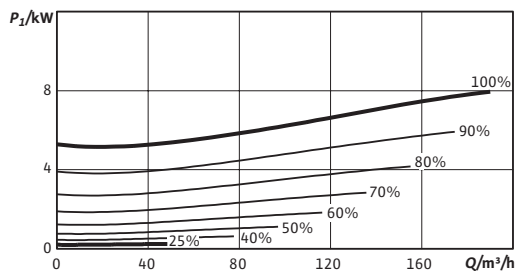
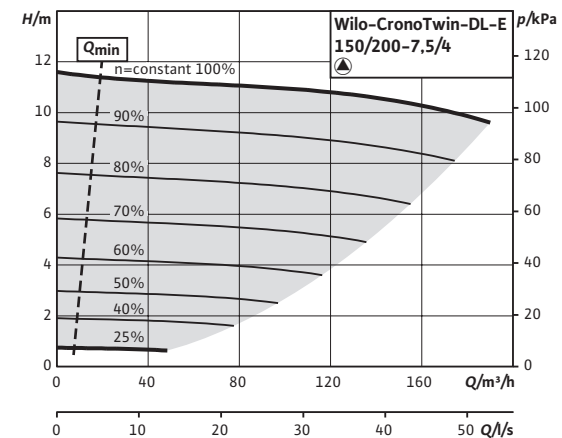
Подключение к сети	3~380/400/440 В, 50/60 Hz	
Частота вращения N	380 - 1450 об/мин	380 - 1450 об/мин
Номинальная мощность мотора P_2	5,5 kW	5,5 kW
Макс. потребляемая мощность P_1	6,6 kW	6,6 kW
Номинальный ток (прим.) I_N 3~400 В	11,0 А	11,0 А

Материалы

Корпус насоса	EN-GJL-250
Промежуточный корпус	EN-GJL-250
Рабочее колесо	EN-GJL-200
Рабочее колесо (специальное исполнение)	G-CuSn10
Вал насоса	1.4122
Скользящее торцевое уплотнение	AQEGG
другие скользящие торцевые уплотнения	по запросу

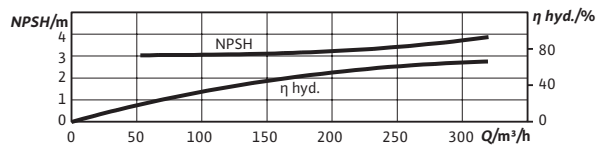
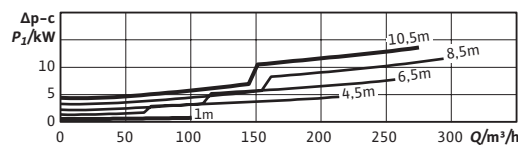
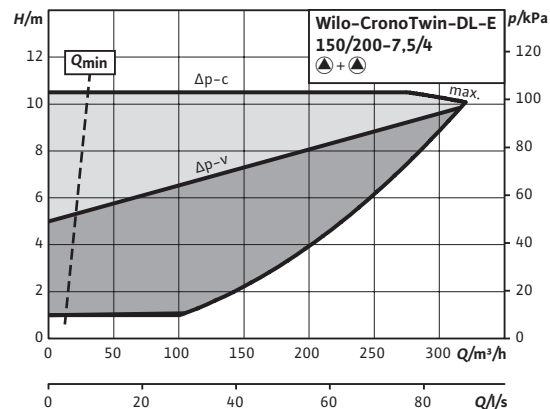
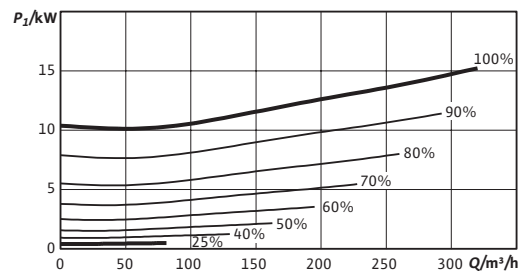
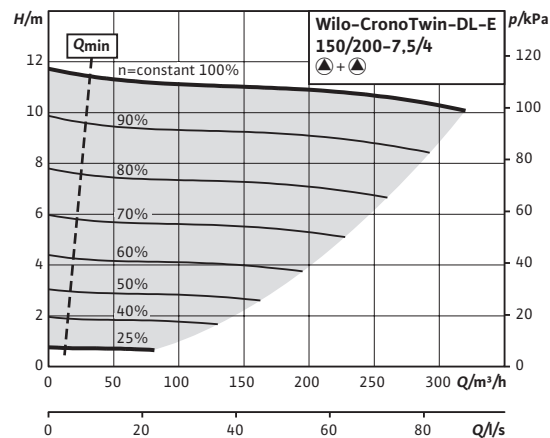
Характеристики

CronoTwin-DL-E 150/200-7,5/4
 (4-полюсный, работа одного насоса)



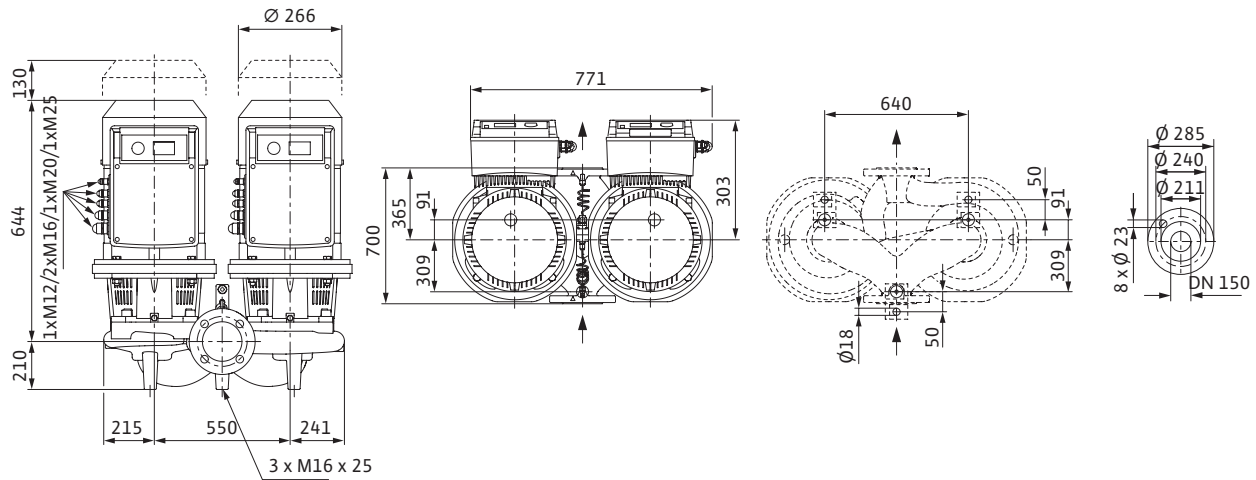
Характеристики

CronoTwin-DL-E 150/200-7,5/4
 (4-полюсный, режим совместной работы двух насосов)



Габаритный чертеж

CronoTwin-DL-E 150/200-7,5/4



Технические характеристики (в зависимости от типа)

Тип	150/200-7,5/4	150/200-7,5/4-R1
Арт.-№	2101961	2106727
Минимальный индекс эффективности (MEI)	$\geq 0,4$	$\geq 0,4$
Насос с макс. диаметром рабочего колеса для определения MEI	IL150/220-11/4	IL150/220-11/4
Вес, прим. т	384 кг	384 кг

Подсоединения к трубопроводу

Фланцы (по EN 1092-2)	PN 16
Номинальный внутренний диаметр фланца	DN 150

Данные мотора

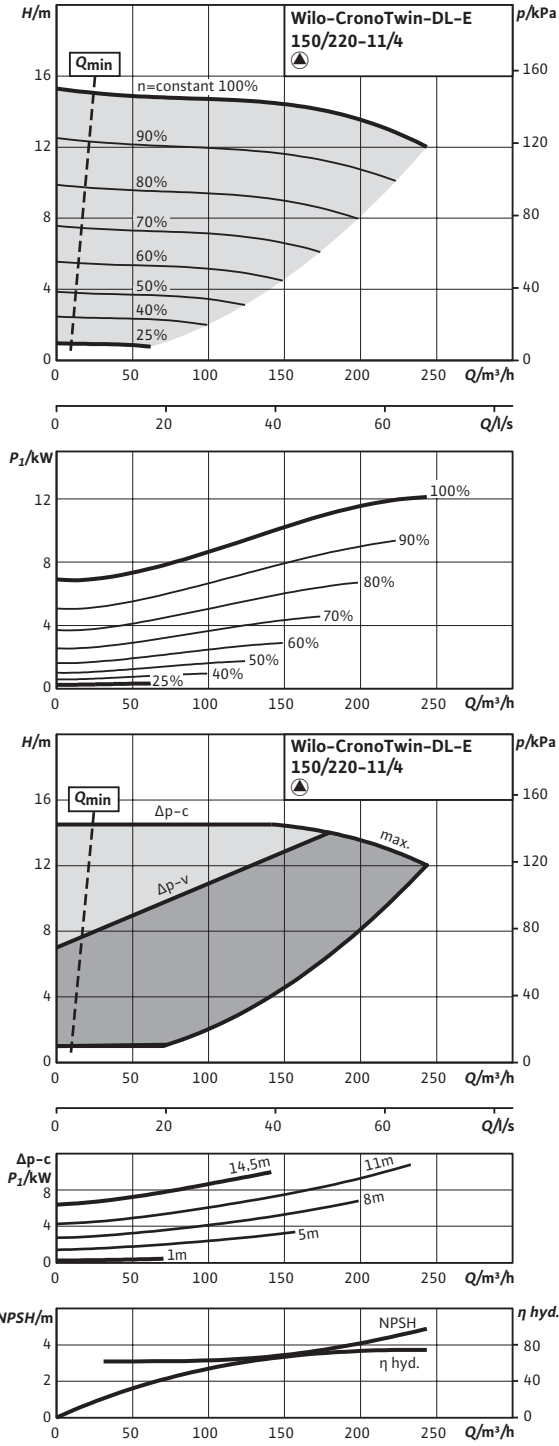
Подключение к сети	3~380/400/440 В, 50/60 Hz	
Частота вращения N	380 - 1450 об/мин	380 - 1450 об/мин
Номинальная мощность мотора P_2	7,5 kW	7,5 kW
Макс. потребляемая мощность P_1	8,6 kW	8,6 kW
Номинальный ток (прим.) I_N 3~400 В	13,8 А	13,8 А

Материалы

Корпус насоса	EN-GJL-250
Промежуточный корпус	EN-GJL-250
Рабочее колесо	EN-GJL-200
Рабочее колесо (специальное исполнение)	G-CuSn10
Вал насоса	1.4122
Скользящее торцевое уплотнение	AQEGG
другие скользящие торцевые уплотнения	по запросу

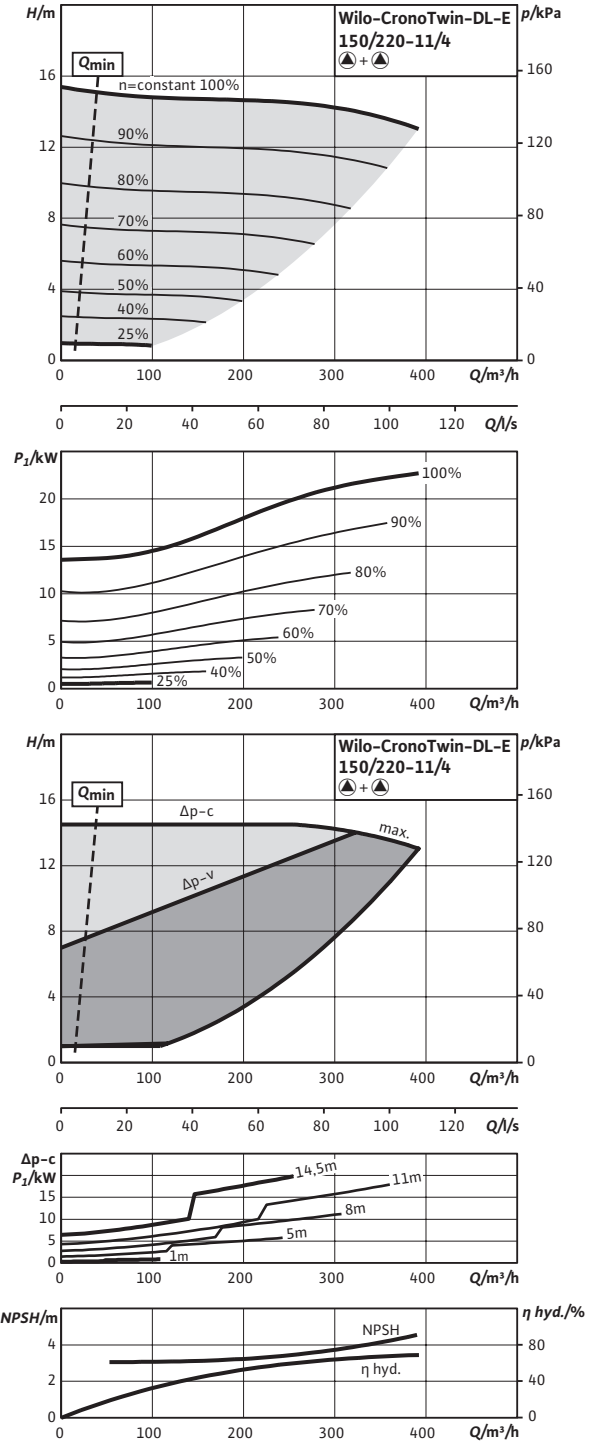
Характеристики

CronoTwin-DL-E 150/220-11/4
 (4-полюсный, работа одного насоса)



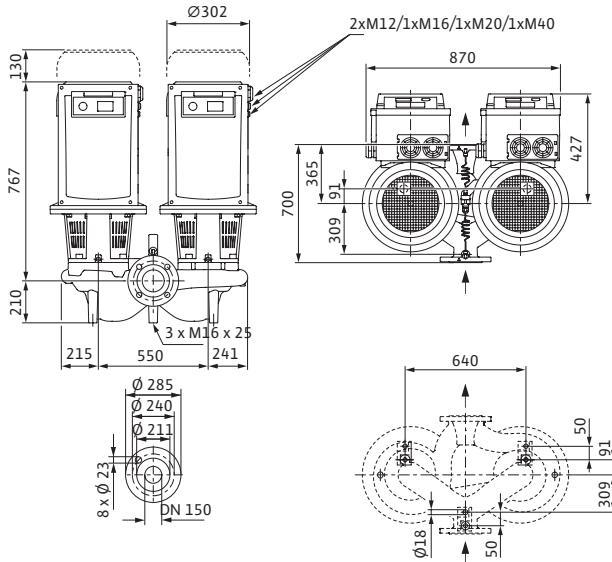
Характеристики

CronoTwin-DL-E 150/220-11/4
 (4-полюсный, режим совместной работы двух насосов)



Габаритный чертеж

CronoTwin-DL-E 150/220-11/4



Технические характеристики (в зависимости от типа)

Тип	150/220-11/4	150/220-11/4-R1
Арт.-№	2114673	2114696
Минимальный индекс эффективности (MEI)	≥ 0,4	≥ 0,4
Насос с макс. диаметром рабочего колеса для определения MEI	IL150/220-11/4	IL150/220-11/4
Вес, прим. <i>m</i>	504 кг	504 кг

Подсоединения к трубопроводу

Фланцы (по EN 1092-2)	PN 16
Номинальный внутренний диаметр фланца	DN 150

Данные мотора

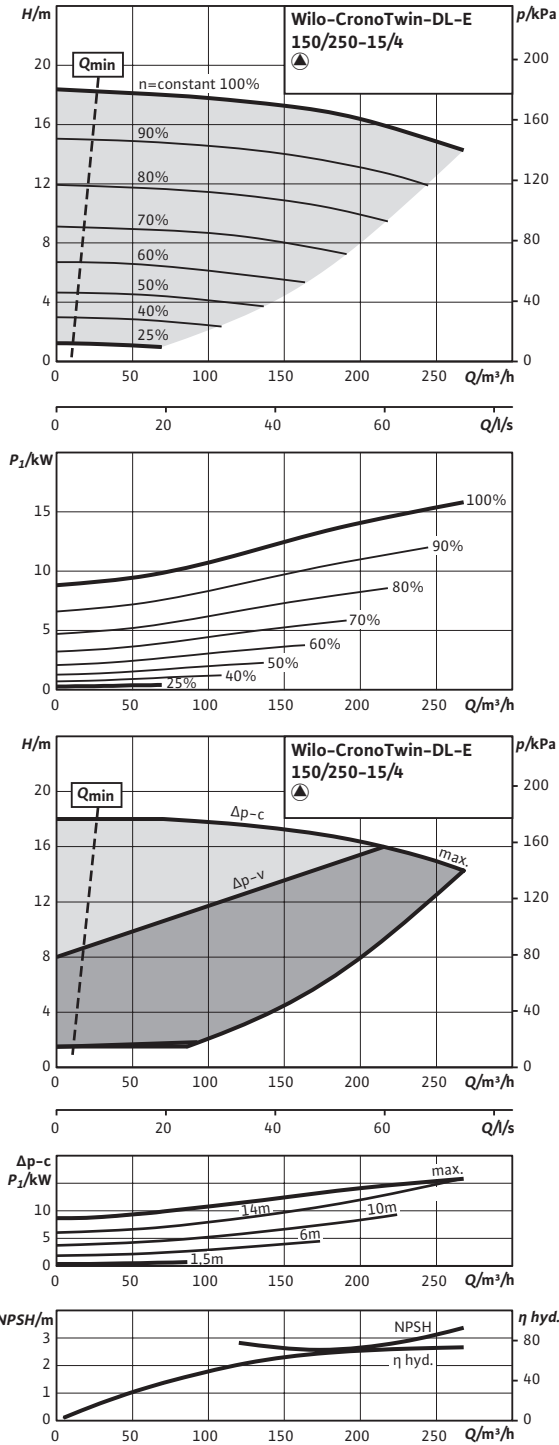
Подключение к сети	3~380/400/440 В, 50/60 Hz	
Частота вращения <i>N</i>	380 - 1450 об/мин	380 - 1450 об/мин
Номинальная мощность мотора P_2	11 kW	11 kW
Макс. потребляемая мощность P_1	12,9 kW	12,9 kW
Номинальный ток (прим.) I_N 3~400 В	21,0 А	21,0 А

Материалы

Корпус насоса	EN-GJL-250
Промежуточный корпус	EN-GJL-250
Рабочее колесо	EN-GJL-200
Рабочее колесо (специальное исполнение)	G-CuSn10
Вал насоса	1.4122
Скользящее торцевое уплотнение	AQEGG
другие скользящие торцевые уплотнения	по запросу

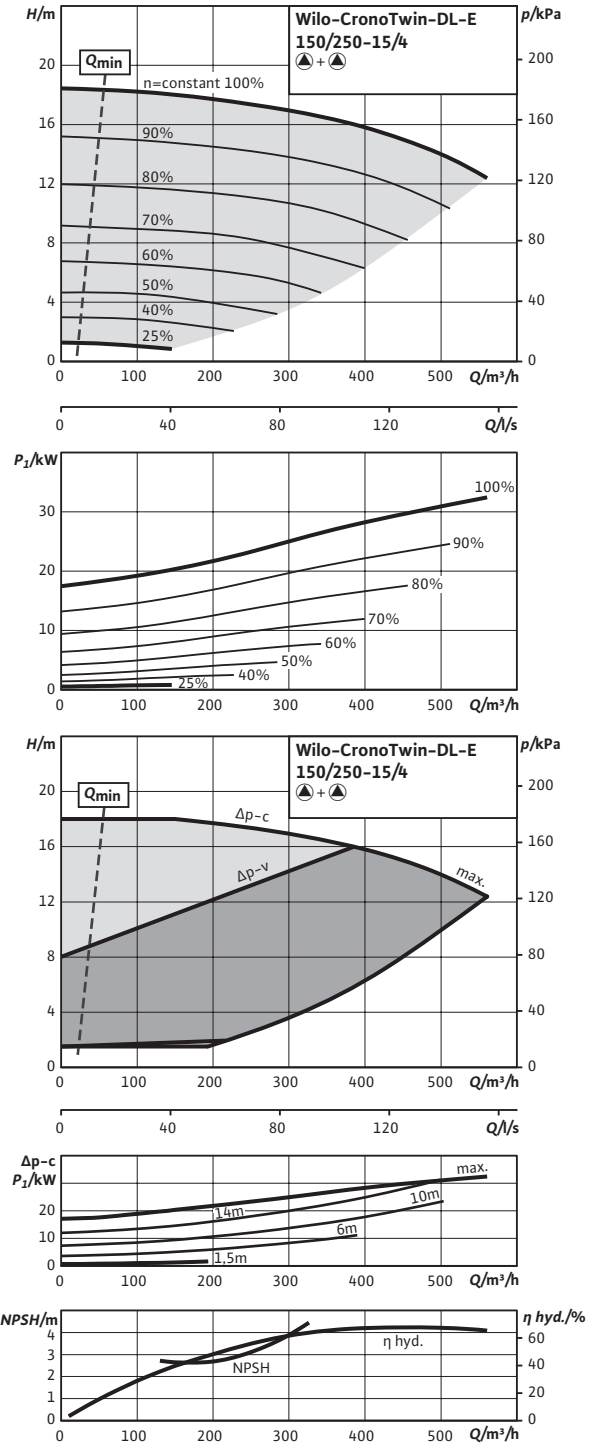
Характеристики

CronoTwin-DL-E 150/250-15/4
 (4-полюсный, работа одного насоса)



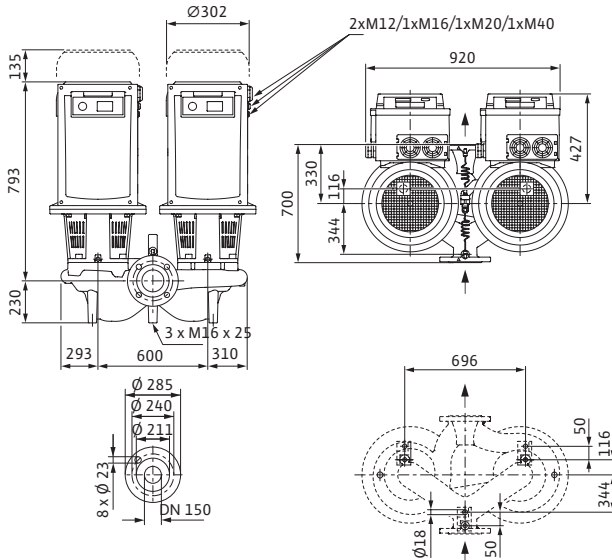
Характеристики

CronoTwin-DL-E 150/250-15/4
 (4-полюсный, режим совместной работы двух насосов)



Габаритный чертеж

CronoTwin-DL-E 150/250-15/4



Технические характеристики (в зависимости от типа)

Тип	150/250-15/4	150/250-15/4-R1
Арт.-№	2144412	2144420
Минимальный индекс эффективности (MEI)	≥ 0,4	≥ 0,4
Насос с макс. диаметром рабочего колеса для определения MEI	IL150/270-22/4	IL150/270-22/4
Вес, прим. <i>m</i>	617 кг	617 кг

Подсоединения к трубопроводу

Фланцы (по EN 1092-2)	PN 16
Номинальный внутренний диаметр фланца	DN 150

Данные мотора

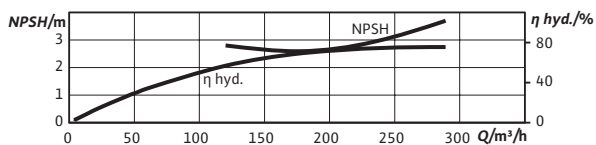
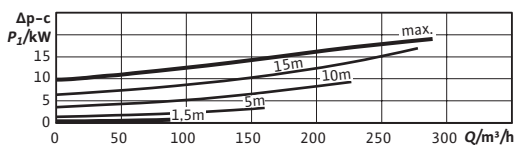
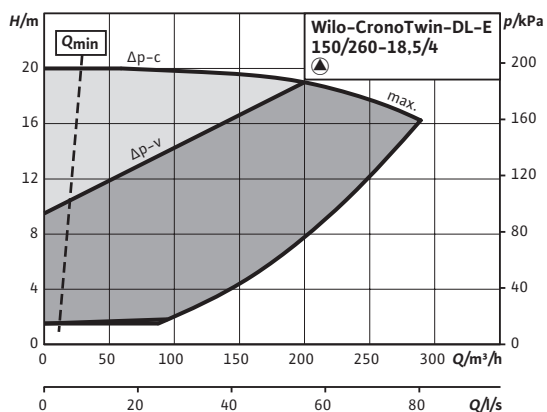
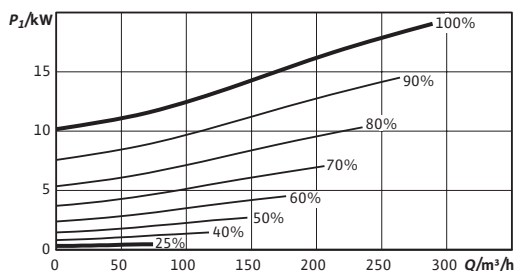
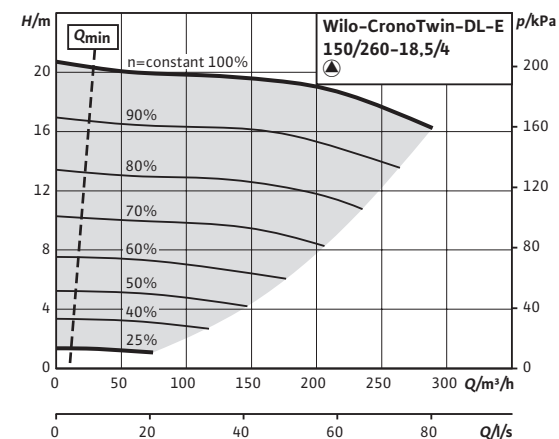
Подключение к сети	3~380/400/440 В, 50/60 Hz	
Частота вращения <i>N</i>	380 - 1450 об/мин	380 - 1450 об/мин
Номинальная мощность мотора P_2	15 kW	15 kW
Макс. потребляемая мощность P_1	17,3 kW	17,3 kW
Номинальный ток (прим.) I_N 3~400 В	27,2 А	27,2 А

Материалы

Корпус насоса	EN-GJL-250
Промежуточный корпус	EN-GJL-250
Рабочее колесо	EN-GJL-200
Рабочее колесо (специальное исполнение)	G-CuSn10
Вал насоса	1.4122
Скользящее торцевое уплотнение	AQEGG
другие скользящие торцевые уплотнения	по запросу

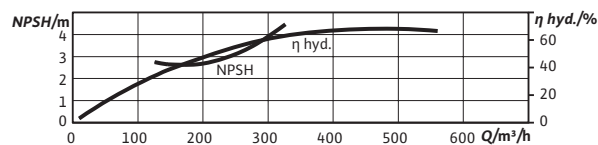
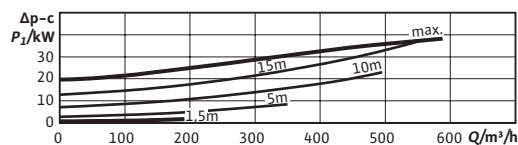
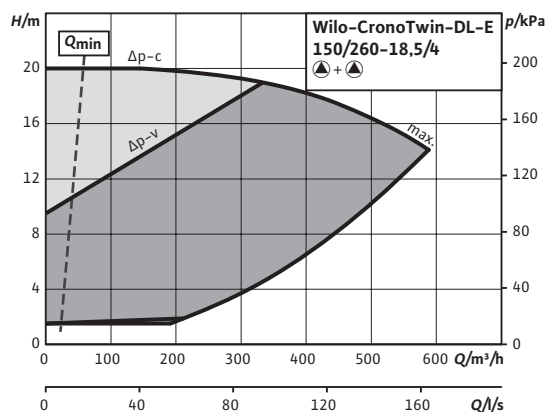
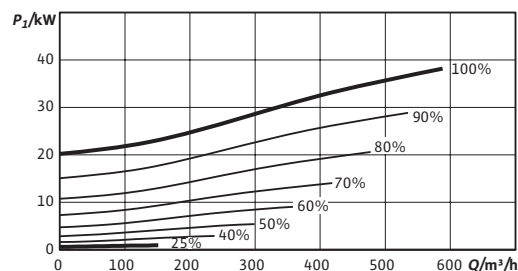
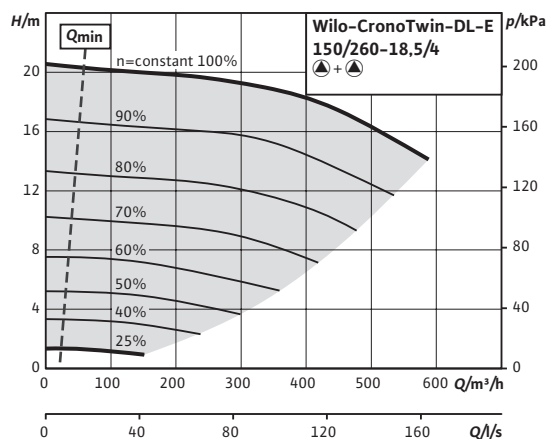
Характеристики

CronoTwin-DL-E 150/260-18,5/4
 (4-полюсный, работа одного насоса)



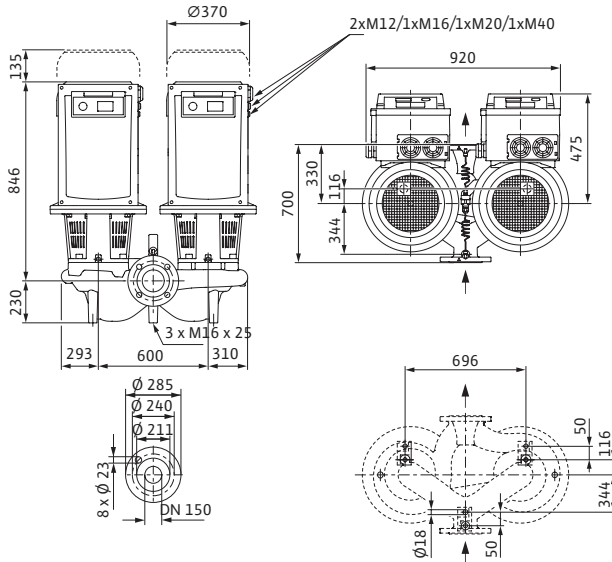
Характеристики

CronoTwin-DL-E 150/260-18,5/4
 (4-полюсный, режим совместной работы двух насосов)



Габаритный чертеж

CronoTwin-DL-E 150/260-18,5/4



Технические характеристики (в зависимости от типа)

Тип	150/260-18,5/4	150/260-18,5/4-R1
Арт.-№	2144413	2144421
Минимальный индекс эффективности (MEI)	≥ 0,4	≥ 0,4
Насос с макс. диаметром рабочего колеса для определения MEI	IL150/270-22/4	IL150/270-22/4
Вес, прим. <i>m</i>	671 кг	671 кг

Подсоединения к трубопроводу

Фланцы (по EN 1092-2)	PN 16
Номинальный внутренний диаметр фланца	DN 150

Данные мотора

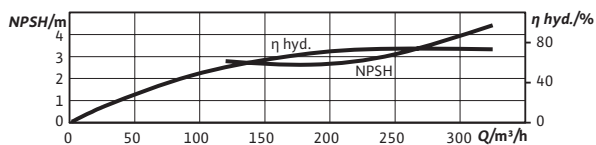
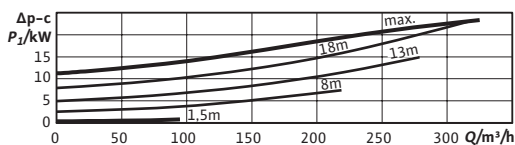
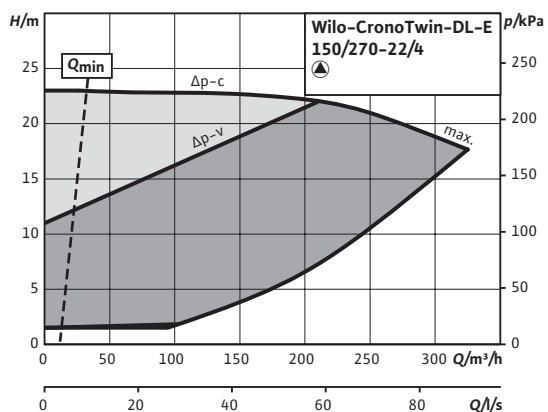
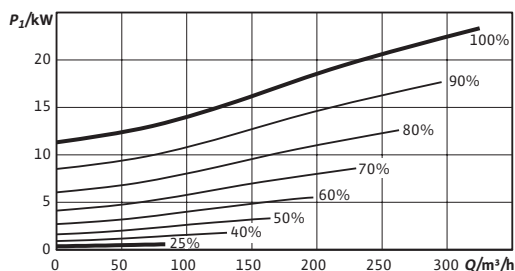
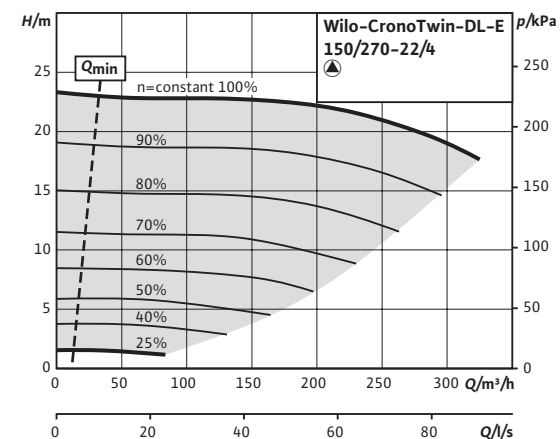
Подключение к сети	3~380/400/440 В, 50/60 Hz	
Частота вращения <i>N</i>	380 - 1450 об/мин	380 - 1450 об/мин
Номинальная мощность мотора P_2	18,5 kW	18,5 kW
Макс. потребляемая мощность P_1	20,9 kW	20,9 kW
Номинальный ток (прим.) I_N 3~400 В	32,8 А	32,8 А

Материалы

Корпус насоса	EN-GJL-250
Промежуточный корпус	EN-GJL-250
Рабочее колесо	EN-GJL-200
Рабочее колесо (специальное исполнение)	G-CuSn10
Вал насоса	1.4122
Скользящее торцевое уплотнение	AQEGG
другие скользящие торцевые уплотнения	по запросу

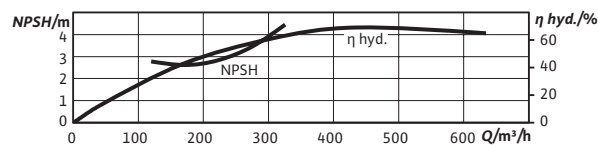
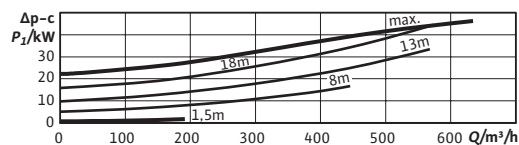
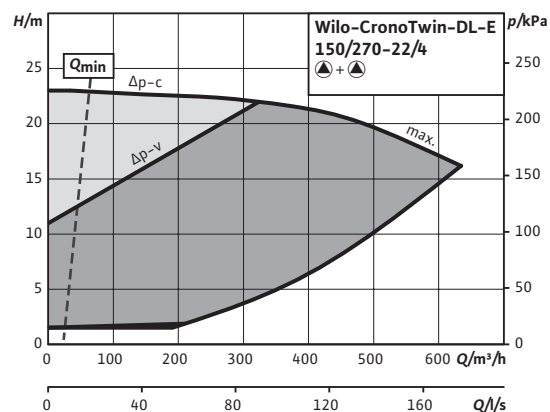
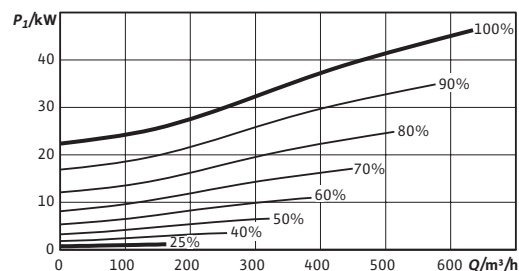
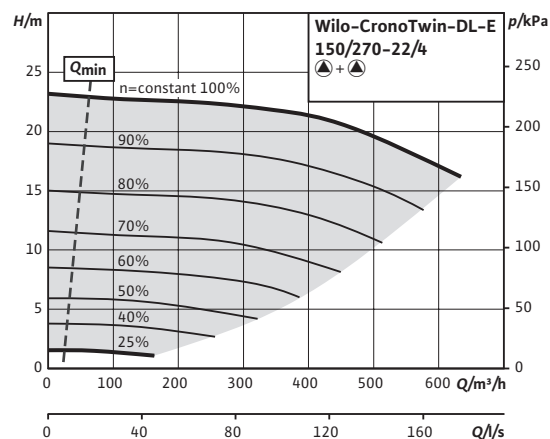
Характеристики

CronoTwin-DL-E 150/270-22/4
 (4-полюсный, работа одного насоса)



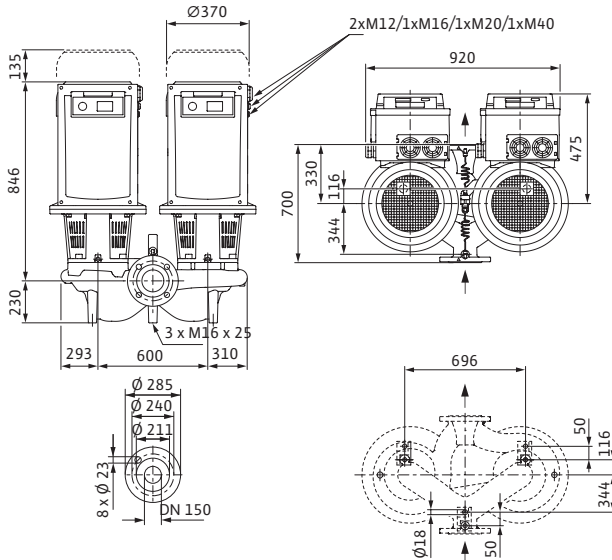
Характеристики

CronoTwin-DL-E 150/270-22/4
 (4-полюсный, режим совместной работы двух насосов)



Габаритный чертеж

CronoTwin-DL-E 150/270-22/4



Технические характеристики (в зависимости от типа)

Тип	150/270-22/4	150/270-22/4-R1
Арт.-№	2144414	2144422
Минимальный индекс эффективности (MEI)	≥ 0,4	≥ 0,4
Насос с макс. диаметром рабочего колеса для определения MEI	IL150/270-22/4	IL150/270-22/4
Вес, прим. <i>m</i>	699 кг	699 кг

Подсоединения к трубопроводу

Фланцы (по EN 1092-2)	PN 16
Номинальный внутренний диаметр фланца	DN 150

Данные мотора

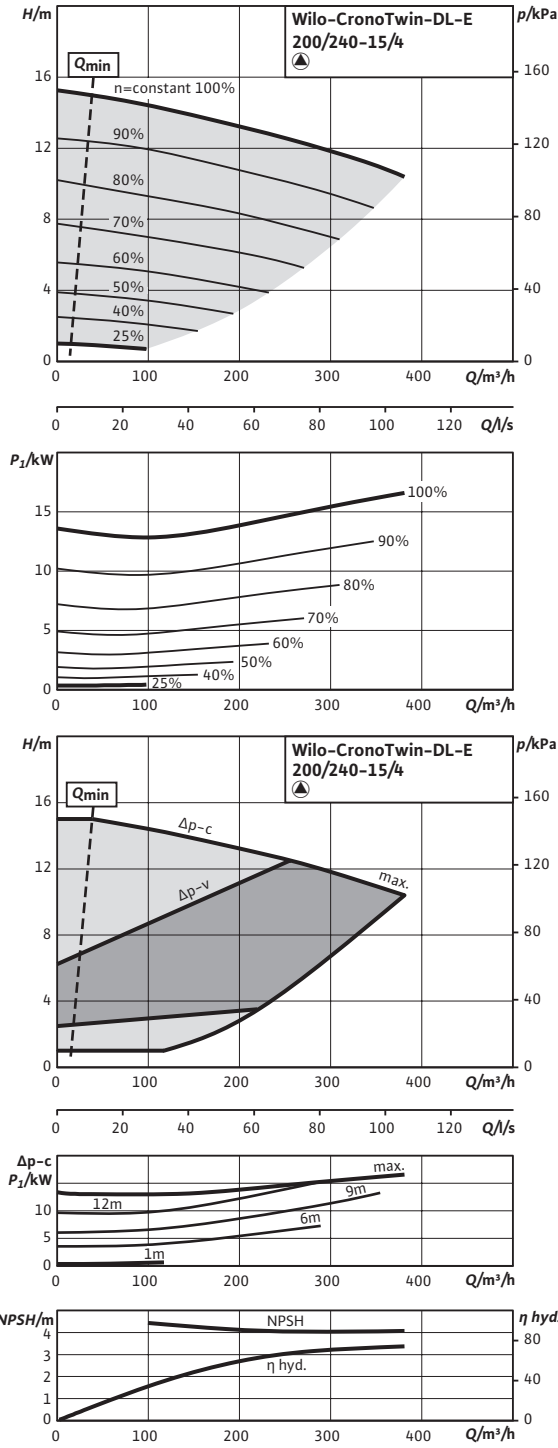
Подключение к сети	3~380/400/440 В, 50/60 Hz	
Частота вращения <i>N</i>	380 - 1450 об/мин	380 - 1450 об/мин
Номинальная мощность мотора P_2	22 kW	22 kW
Макс. потребляемая мощность P_1	25,0 kW	25,0 kW
Номинальный ток (прим.) I_N 3~400 В	38,9 А	38,9 А

Материалы

Корпус насоса	EN-GJL-250
Промежуточный корпус	EN-GJL-250
Рабочее колесо	EN-GJL-200
Рабочее колесо (специальное исполнение)	G-CuSn10
Вал насоса	1.4122
Скользящее торцевое уплотнение	AQEGG
другие скользющие торцевые уплотнения	по запросу

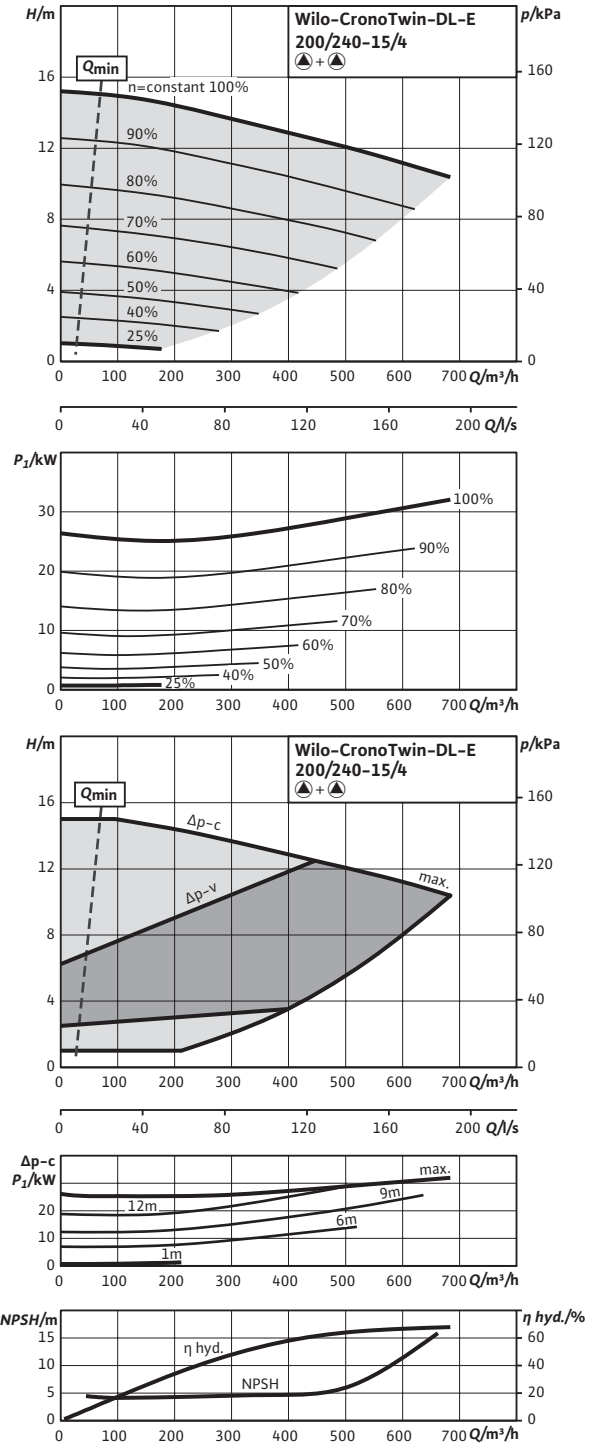
Характеристики

CronoTwin-DL-E 200/240-15/4
 (4-полюсный, работа одного насоса)



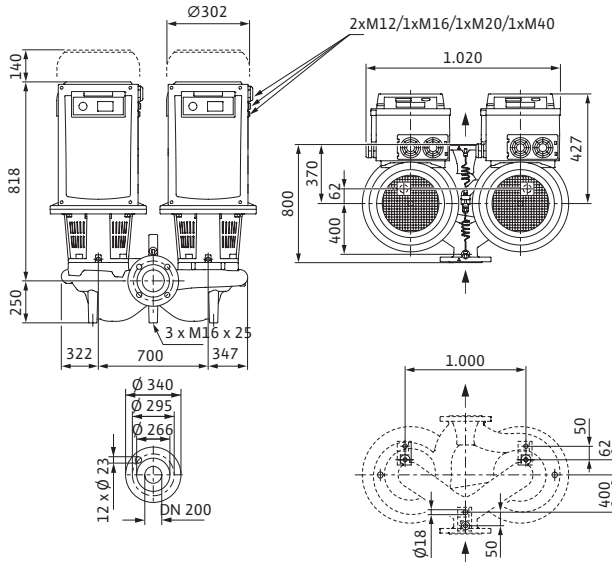
Характеристики

CronoTwin-DL-E 200/240-15/4
 (4-полюсный, режим совместной работы двух насосов)



Габаритный чертеж

CronoTwin-DL-E 200/240-15/4



Технические характеристики (в зависимости от типа)

Тип	200/240-15/4	200/240-15/4-R1
Арт.-№	2144415	2144423
Минимальный индекс эффективности (MEI)	≥ 0,4	≥ 0,4
Насос с макс. диаметром рабочего колеса для определения MEI	IL200/270-30/4	IL200/270-30/4
Вес, прим. <i>m</i>	765 кг	765 кг

Подсоединения к трубопроводу

Фланцы (по EN 1092-2)	PN 16
Номинальный внутренний диаметр фланца	DN 200

Данные мотора

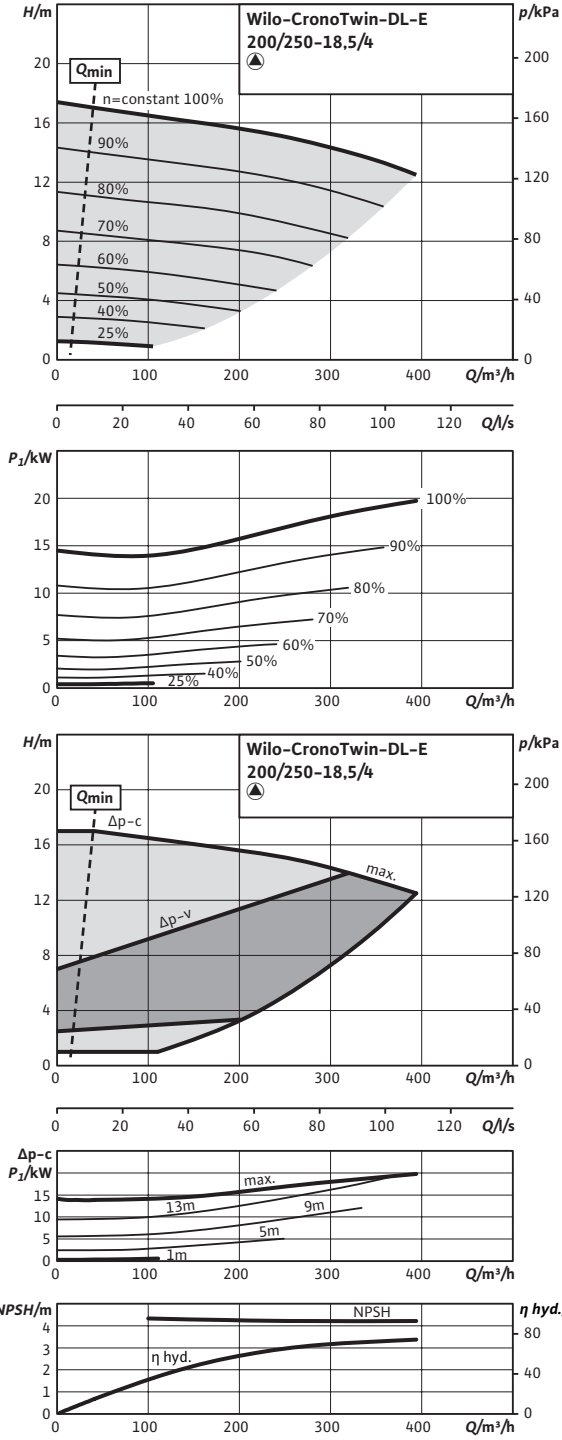
Подключение к сети	3~380/400/440 В, 50/60 Hz	
Частота вращения <i>N</i>	380 - 1450 об/мин	380 - 1450 об/мин
Номинальная мощность мотора P_2	15 kW	15 kW
Макс. потребляемая мощность P_1	17,3 kW	17,3 kW
Номинальный ток (прим.) I_N 3~400 В	26,8 А	26,8 А

Материалы

Корпус насоса	EN-GJL-250
Промежуточный корпус	EN-GJL-250
Рабочее колесо	EN-GJL-200
Рабочее колесо (специальное исполнение)	G-CuSn10
Вал насоса	1.4122
Скользящее торцевое уплотнение	AQEGG
другие скользящие торцевые уплотнения	по запросу

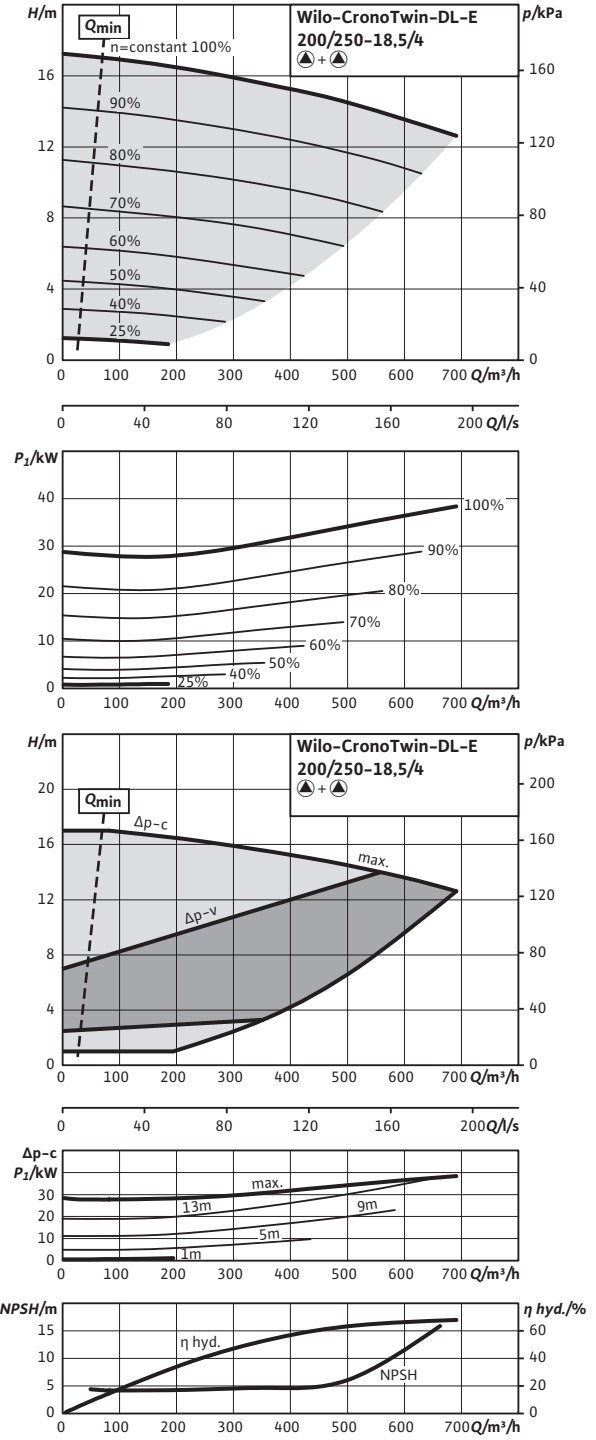
Характеристики

CronoTwin-DL-E 200/250-18,5/4
 (4-полюсный, работа одного насоса)



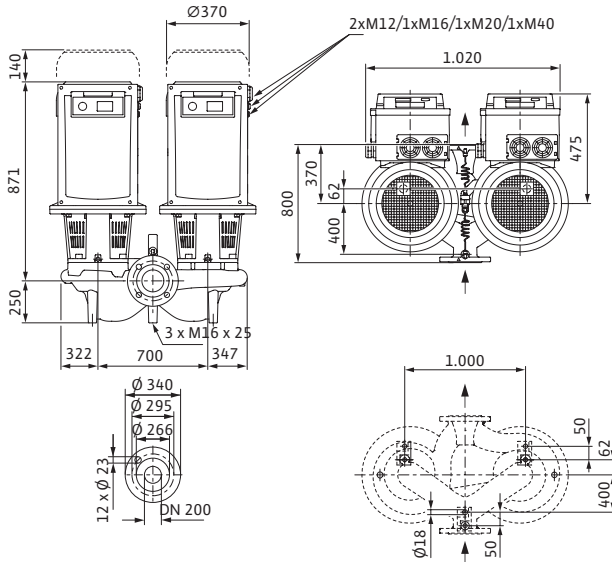
Характеристики

CronoTwin-DL-E 200/250-18,5/4
 (4-полюсный, режим совместной работы двух насосов)



Габаритный чертеж

CronoTwin-DL-E 200/250-18,5/4



Технические характеристики (в зависимости от типа)

Тип	200/250-18,5/4	200/250-18,5/4-R1
Арт.-№	2144416	2144424
Минимальный индекс эффективности (MEI)	≥ 0,4	≥ 0,4
Насос с макс. диаметром рабочего колеса для определения MEI	IL200/270-30/4	IL200/270-30/4
Вес, прим. <i>m</i>	808 кг	808 кг

Подсоединения к трубопроводу

Фланцы (по EN 1092-2)	PN 16
Номинальный внутренний диаметр фланца	DN 200

Данные мотора

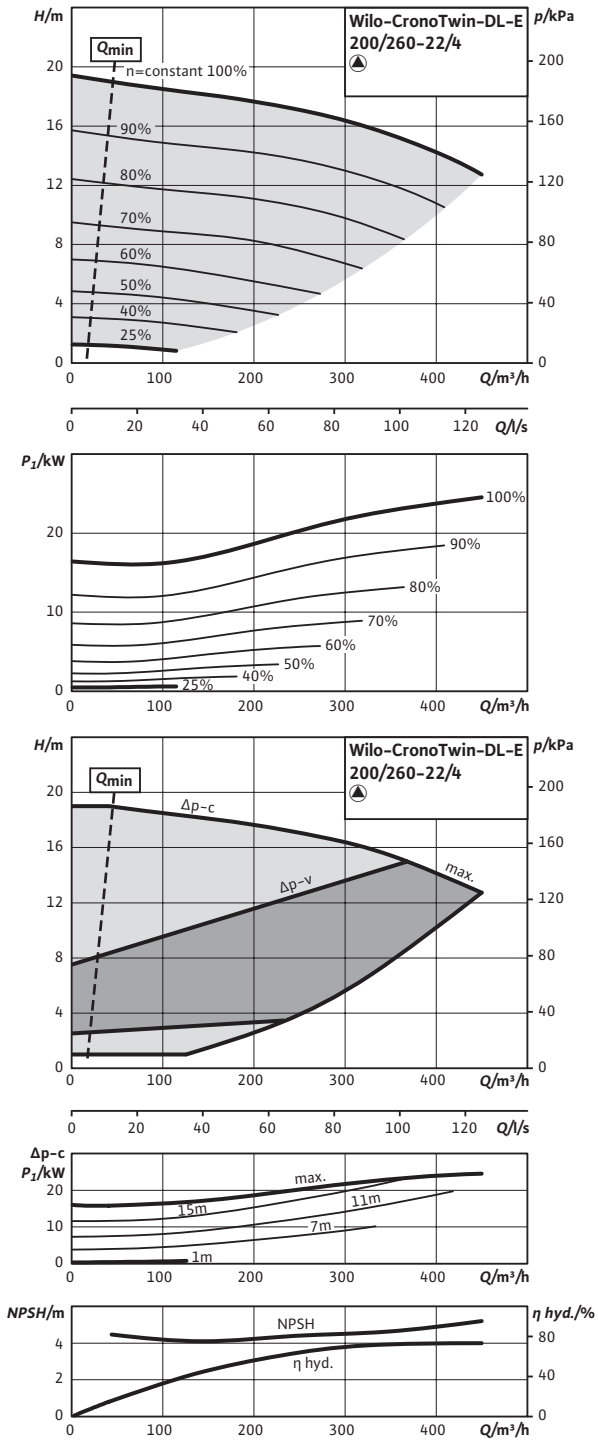
Подключение к сети	3~380/400/440 В, 50/60 Hz	
Частота вращения <i>N</i>	380 - 1450 об/мин	380 - 1450 об/мин
Номинальная мощность мотора P_2	18,5 kW	18,5 kW
Макс. потребляемая мощность P_1	20,4 kW	20,4 kW
Номинальный ток (прим.) I_N 3~400 В	32,0 А	32,0 А

Материалы

Корпус насоса	EN-GJL-250
Промежуточный корпус	EN-GJL-250
Рабочее колесо	EN-GJL-200
Рабочее колесо (специальное исполнение)	G-CuSn10
Вал насоса	1.4122
Скользящее торцевое уплотнение	AQEGG
другие скользящие торцевые уплотнения	по запросу

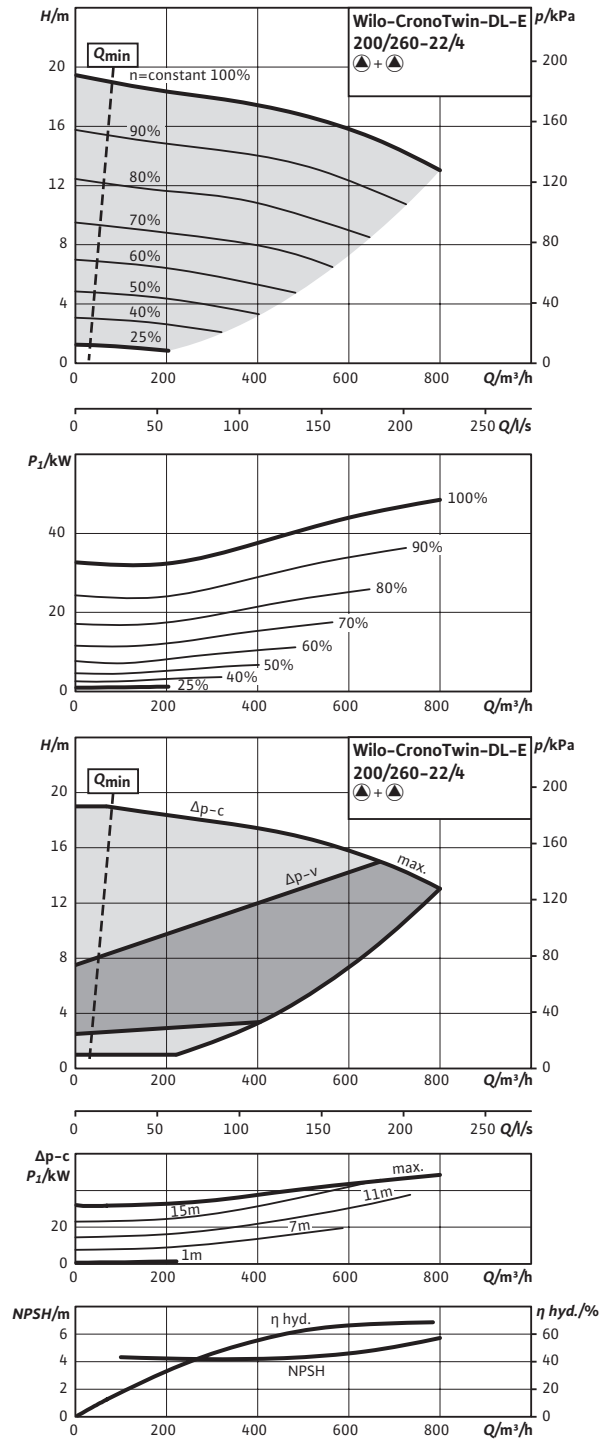
Характеристики

CronoTwin-DL-E 200/260-22/4
 (4-полюсный, работа одного насоса)



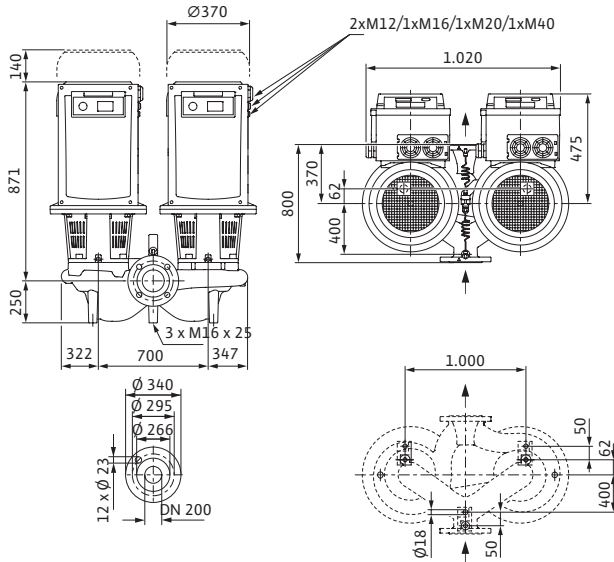
Характеристики

CronoTwin-DL-E 200/260-22/4
 (4-полюсный, режим совместной работы двух насосов)



Габаритный чертеж

CronoTwin-DL-E 200/260-22/4



Технические характеристики (в зависимости от типа)

Тип	200/260-22/4	200/260-22/4-R1
Арт.-№	2144417	2144425
Минимальный индекс эффективности (MEI)	≥ 0,4	≥ 0,4
Насос с макс. диаметром рабочего колеса для определения MEI	IL200/270-30/4	IL200/270-30/4
Вес, прим. <i>m</i>	836 кг	836 кг

Подсоединения к трубопроводу

Фланцы (по EN 1092-2)	PN 16
Номинальный внутренний диаметр фланца	DN 200

Данные мотора

Подключение к сети	3~380/400/440 В, 50/60 Hz	
Частота вращения <i>N</i>	380 - 1450 об/мин	380 - 1450 об/мин
Номинальная мощность мотора P_2	22 kW	22 kW
Макс. потребляемая мощность P_1	23,9 kW	23,9 kW
Номинальный ток (прим.) I_N 3~400 В	37,4 А	37,4 А

Материалы

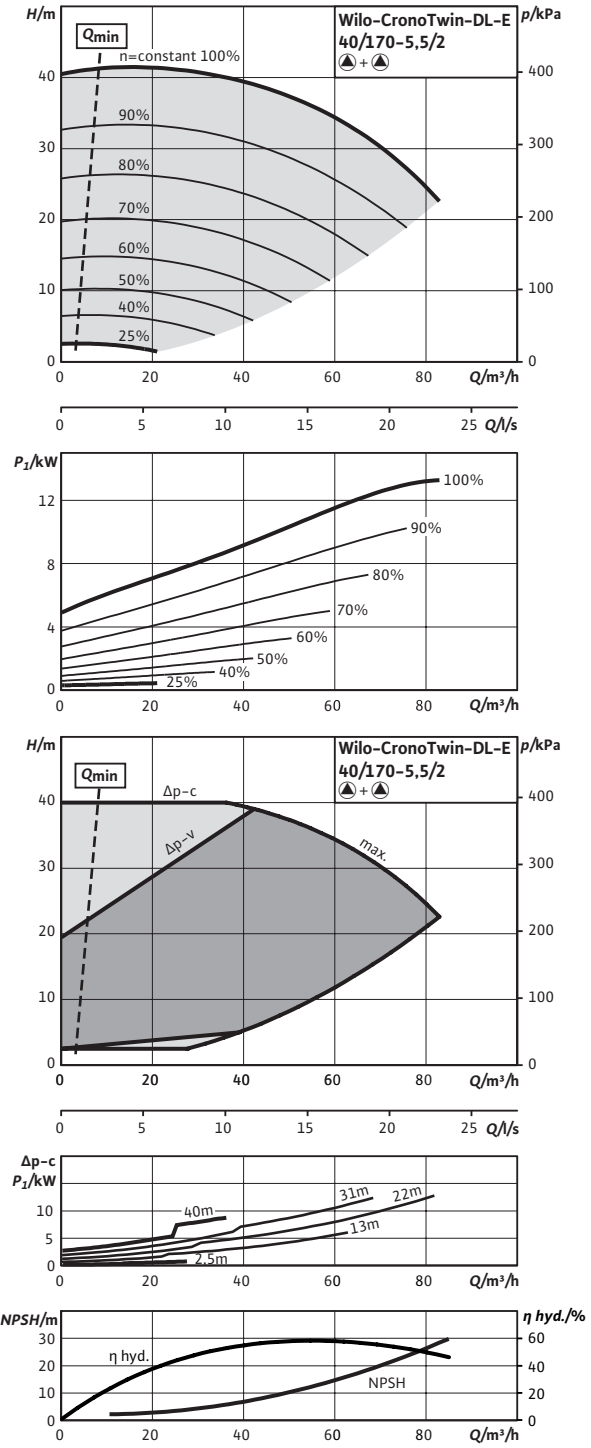
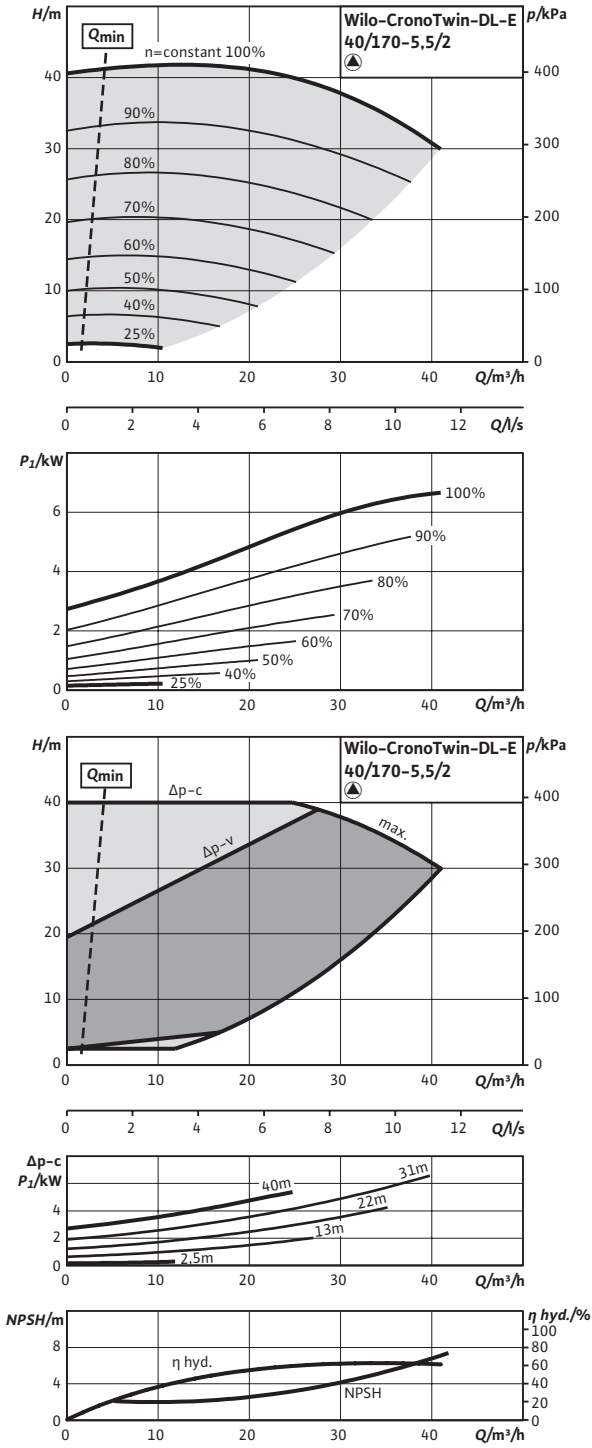
Корпус насоса	EN-GJL-250
Промежуточный корпус	EN-GJL-250
Рабочее колесо	EN-GJL-200
Рабочее колесо (специальное исполнение)	G-CuSn10
Вал насоса	1.4122
Скользящее торцевое уплотнение	AQEGG
другие скользящие торцевые уплотнения	по запросу

Характеристики

CronoTwin-DL-E 40/170-5,5/2
2-полюсный, работа одного насоса

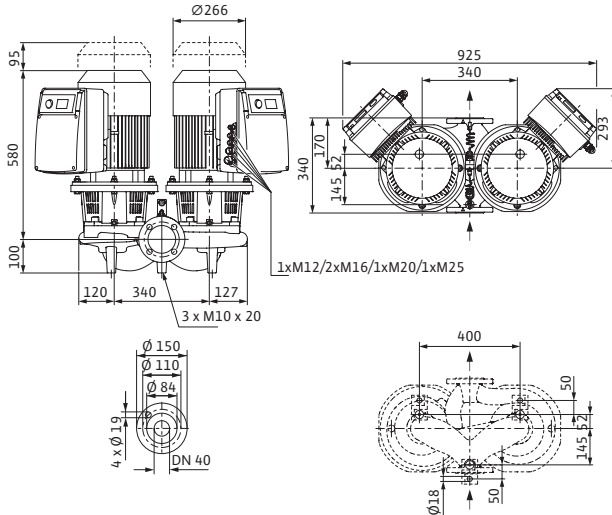
Характеристики

CronoTwin-DL-E 40/170-5,5/2
(2-полюсный, режим совместной работы двух насосов)



Габаритный чертеж

CronoTwin-DL-E 40/170-5,5/2



Технические характеристики (в зависимости от типа)

Тип	40/170-5,5/2	40/170-5,5/2-R1
Арт.-№	2106640	2106644
Минимальный индекс эффективности (MEI)	≥ 0,4	≥ 0,4
Насос с макс. диаметром рабочего колеса для определения MEI	IL40/170-5,5/2	IL40/170-5,5/2
Вес, прим. <i>m</i>	180 кг	180 кг

Подсоединения к трубопроводу

Фланцы (по EN 1092-2)	PN 16
Номинальный внутренний диаметр фланца	DN 40

Данные мотора

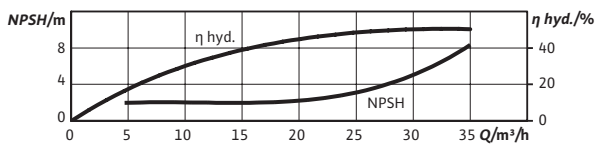
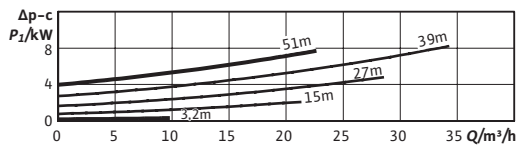
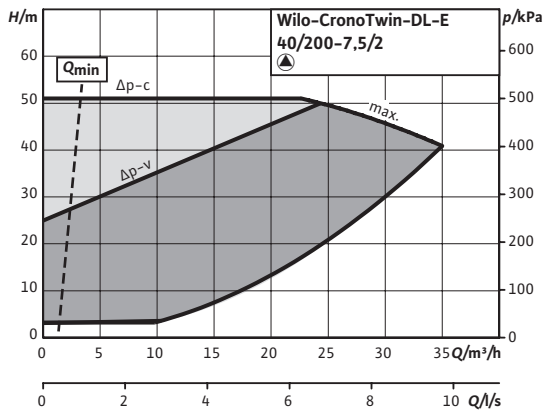
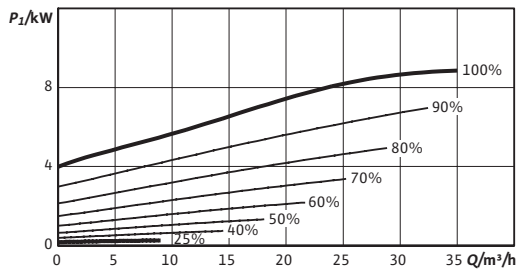
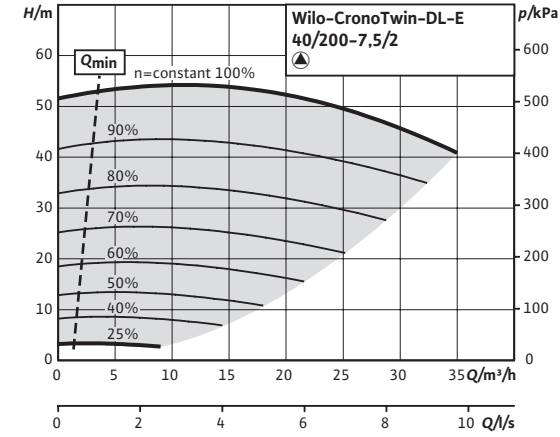
Подключение к сети	3~380/400/440 В, 50/60 Hz	
Частота вращения <i>N</i>	750 - 2900 об/мин	750 - 2900 об/мин
Номинальная мощность мотора P_2	5,5 kW	5,5 kW
Макс. потребляемая мощность P_1	6,7 kW	6,7 kW
Номинальный ток (прим.) I_N 3~400 В	11,3 А	11,3 А

Материалы

Корпус насоса	EN-GJL-250
Промежуточный корпус	EN-GJL-250
Рабочее колесо	EN-GJL-200
Рабочее колесо (специальное исполнение)	G-CuSn10
Вал насоса	1.4122
Скользящее торцевое уплотнение	AQEGG
другие скользящие торцевые уплотнения	по запросу

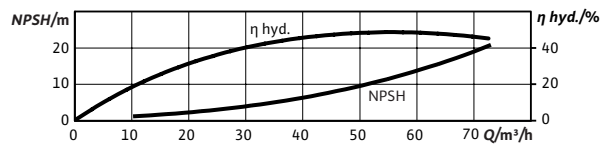
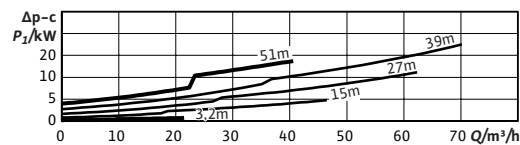
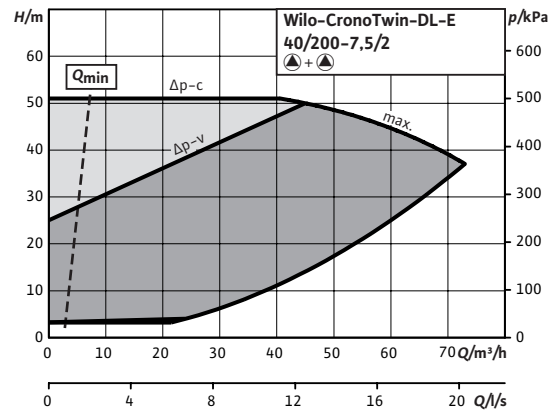
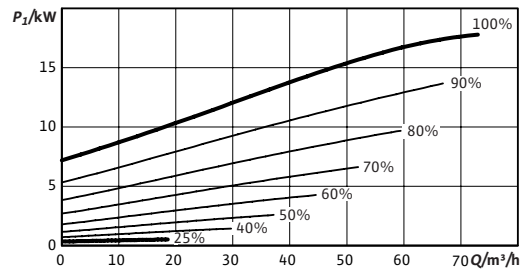
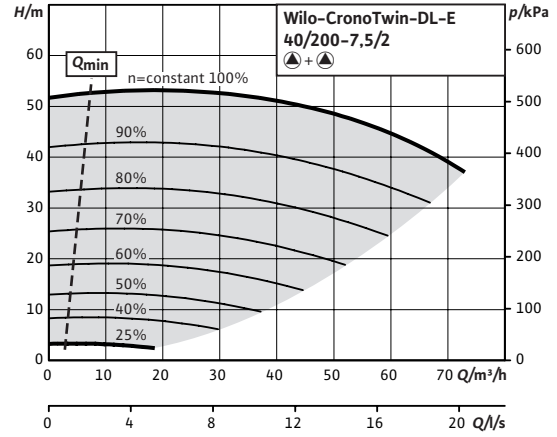
Характеристики

CronoTwin-DL-E 40/200-7,5/2
 (2-полюсный, работа одного насоса)



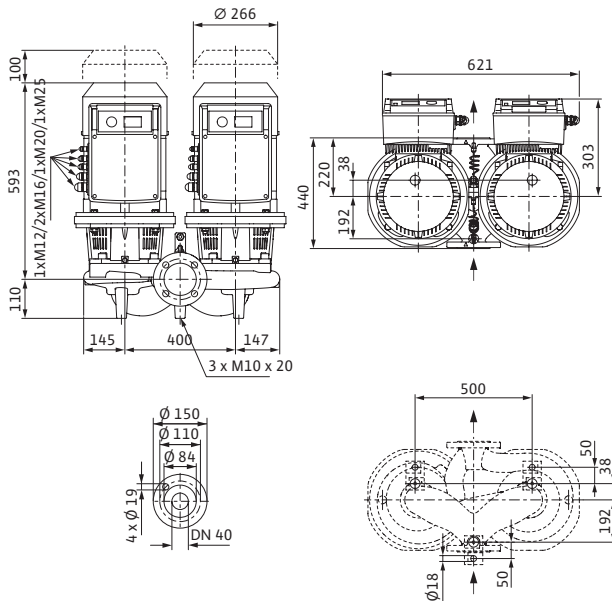
Характеристики

CronoTwin-DL-E 40/200-7,5/2
 (2-полюсный, режим совместной работы двух насосов)



Габаритный чертеж

CronoTwin-DL-E 40/200-7,5/2



Технические характеристики (в зависимости от типа)

Тип	40/200-7,5/2	40/200-7,5/2-R1
Арт.-№	2101953	2106719
Минимальный индекс эффективности (MEI)	$\geq 0,4$	$\geq 0,4$
Насос с макс. диаметром рабочего колеса для определения MEI	IL40/220-11/2	IL40/220-11/2
Вес, прим. <i>m</i>	211 кг	211 кг

Подсоединения к трубопроводу

Фланцы (по EN 1092-2)	PN 16
Номинальный внутренний диаметр фланца	DN 40

Данные мотора

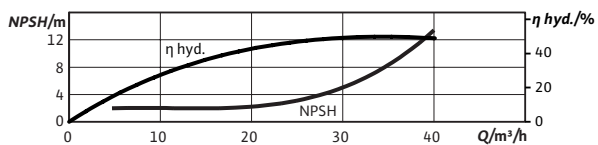
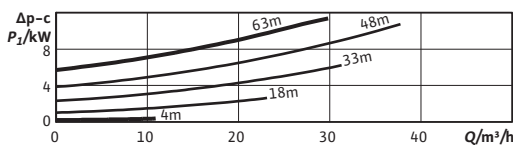
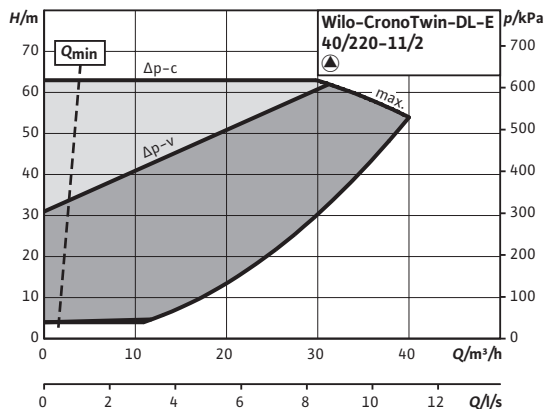
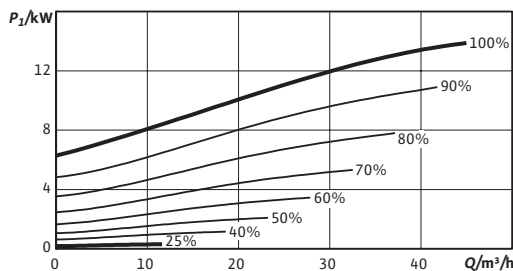
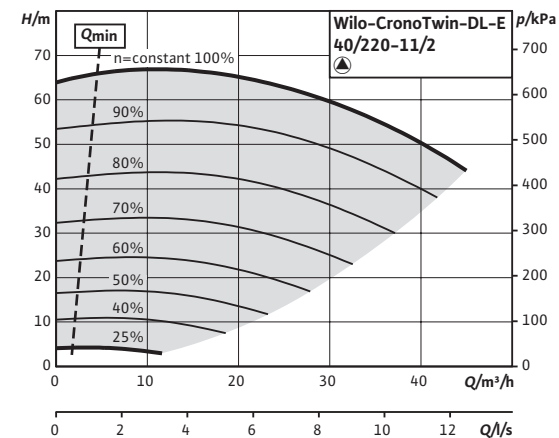
Подключение к сети	3~380/400/440 В, 50/60 Hz	
Частота вращения <i>N</i>	750 - 2900 об/мин	750 - 2900 об/мин
Номинальная мощность мотора P_2	7,5 kW	7,5 kW
Макс. потребляемая мощность P_1	8,9 kW	8,9 kW
Номинальный ток (прим.) I_N 3~400 В	14,4 А	14,4 А

Материалы

Корпус насоса	EN-GJL-250
Промежуточный корпус	EN-GJL-250
Рабочее колесо	EN-GJL-200
Рабочее колесо (специальное исполнение)	G-CuSn10
Вал насоса	1.4122
Скользящее торцевое уплотнение	AQEGG
другие скользящие торцевые уплотнения	по запросу

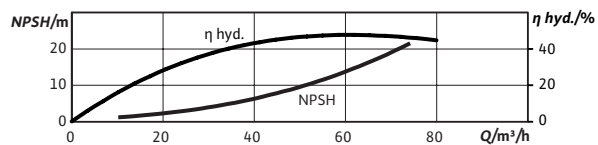
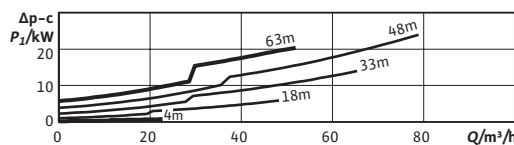
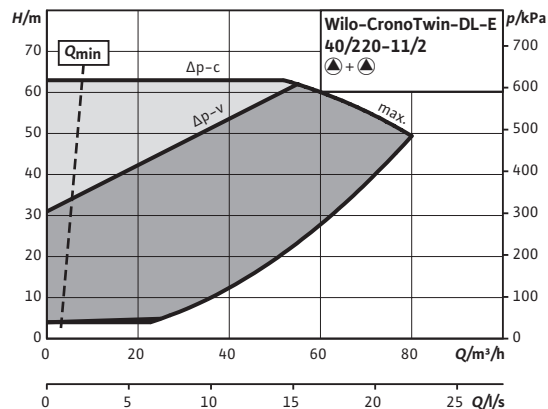
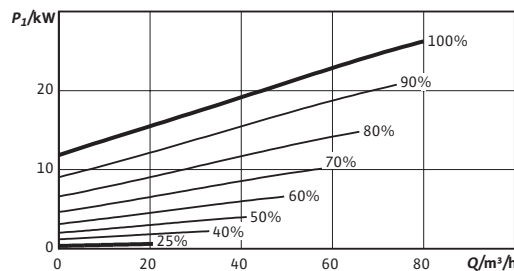
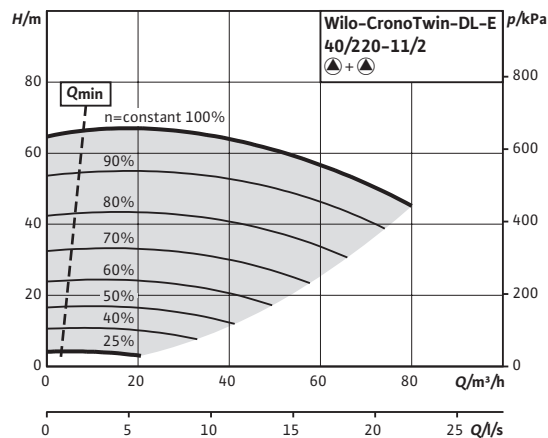
Характеристики

CronoTwin-DL-E 40/220-11/2
 (2-полюсный, работа одного насоса)



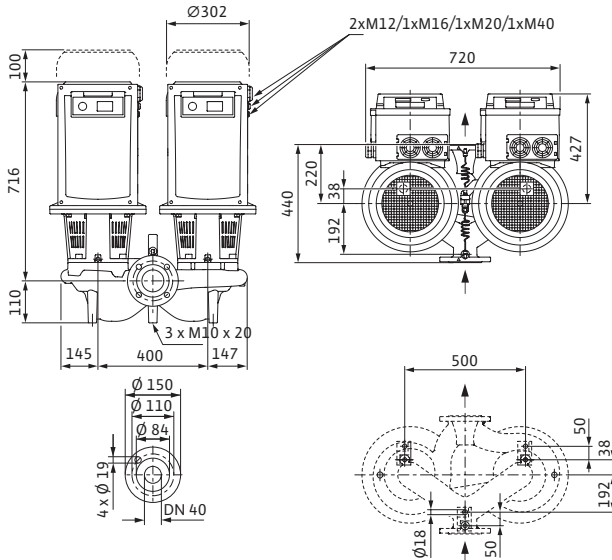
Характеристики

CronoTwin-DL-E 40/220-11/2
 (2-полюсный, режим совместной работы двух насосов)



Габаритный чертеж

CronoTwin-DL-E 40/220-11/2



Технические характеристики (в зависимости от типа)

Тип	40/220-11/2	40/220-11/2-R1
Арт.-№	2114657	2114680
Минимальный индекс эффективности (MEI)	≥ 0,4	≥ 0,4
Насос с макс. диаметром рабочего колеса для определения MEI	IL40/220-11/2	IL40/220-11/2
Вес, прим. <i>m</i>	337 кг	337 кг

Подсоединения к трубопроводу

Фланцы (по EN 1092-2)	PN 16
Номинальный внутренний диаметр фланца	DN 40

Данные мотора

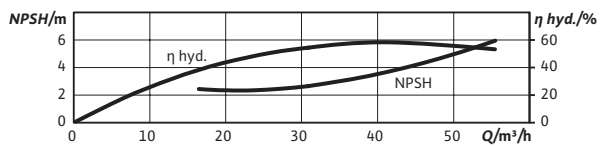
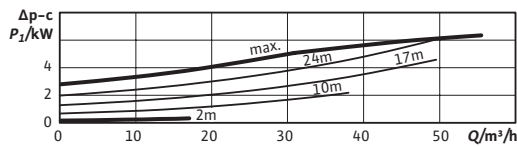
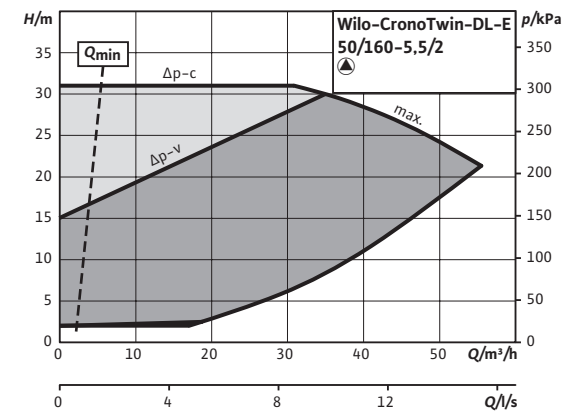
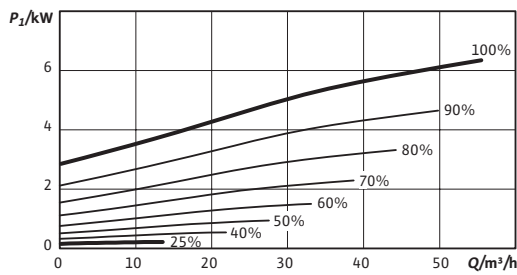
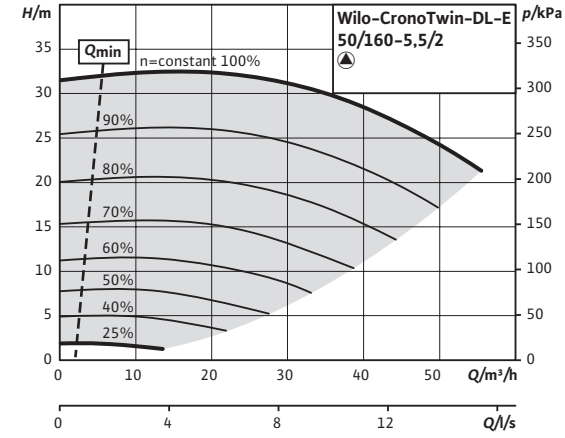
Подключение к сети	3~380/400/440 В, 50/60 Hz	
Частота вращения <i>N</i>	750 - 2900 об/мин	750 - 2900 об/мин
Номинальная мощность мотора <i>P</i> ₂	11 kW	11 kW
Макс. потребляемая мощность <i>P</i> ₁	13,0 kW	13,0 kW
Номинальный ток (прим.) <i>I</i> _N 3~400 В	20,9 А	20,9 А

Материалы

Корпус насоса	EN-GJL-250
Промежуточный корпус	EN-GJL-250
Рабочее колесо	EN-GJL-200
Рабочее колесо (специальное исполнение)	G-CuSn10
Вал насоса	1.4122
Скользящее торцевое уплотнение	AQEGG
другие скользящие торцевые уплотнения	по запросу

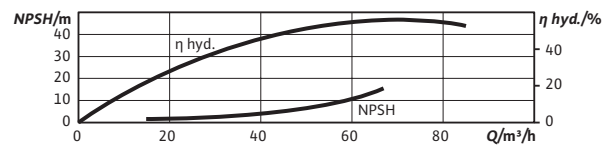
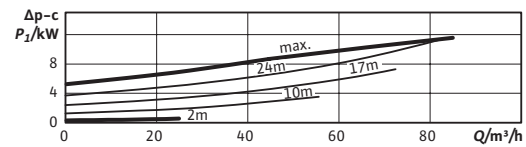
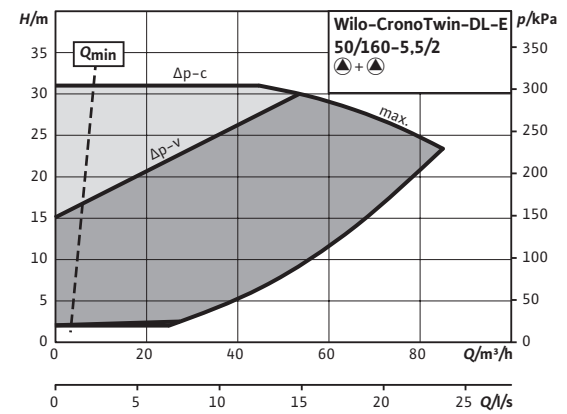
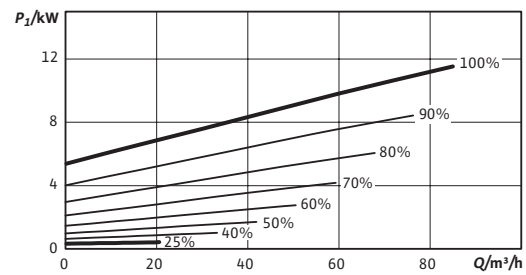
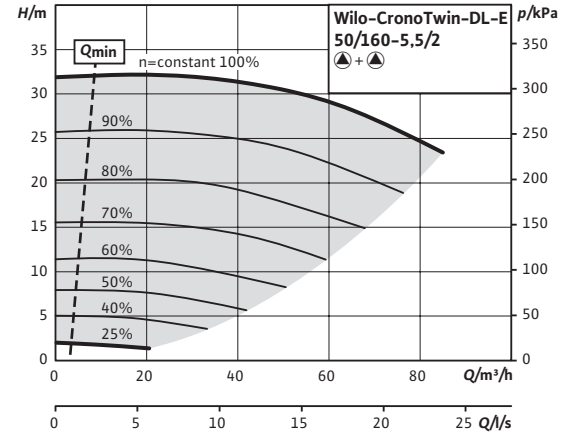
Характеристики

CronoTwin-DL-E 50/160-5,5/2
 (2-полюсный, работа одного насоса)



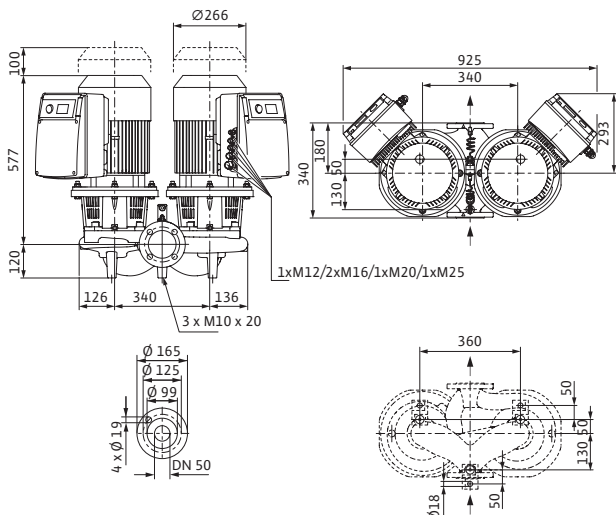
Характеристики

CronoTwin-DL-E 50/160-5,5/2
 (2-полюсный, режим совместной работы двух насосов)



Габаритный чертеж

CronoTwin-DL-E 50/160-5,5/2



Технические характеристики (в зависимости от типа)

Тип	50/160-5,5/2	50/160-5,5/2-R1
Арт.-№	2144410	2144418
Минимальный индекс эффективности (MEI)	≥ 0,4	≥ 0,4
Насос с макс. диаметром рабочего колеса для определения MEI	IL50/170-7,5/2	IL50/170-7,5/2
Вес, прим. <i>m</i>	184 кг	184 кг

Подсоединения к трубопроводу

Фланцы (по EN 1092-2)	PN 16
Номинальный внутренний диаметр фланца	DN 50

Данные мотора

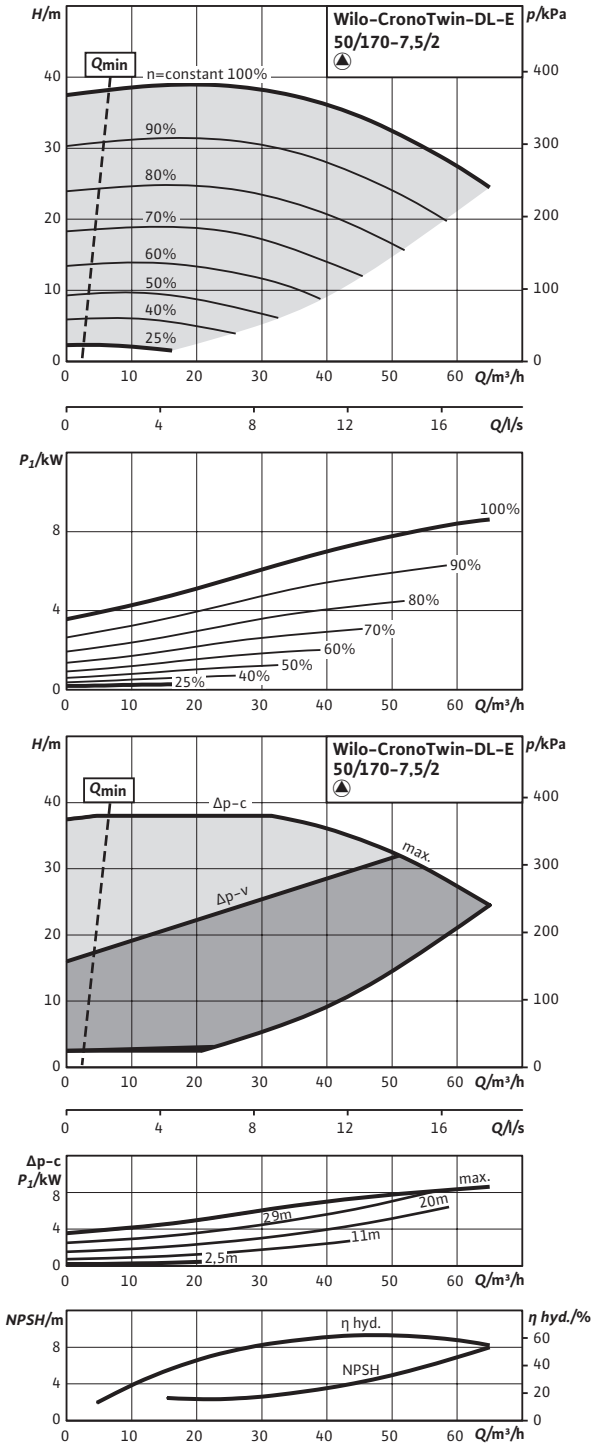
Подключение к сети	3~380/400/440 В, 50/60 Hz	
Частота вращения <i>N</i>	750 - 2900 об/мин	750 - 2900 об/мин
Номинальная мощность мотора P_2	5,5 kW	5,5 kW
Макс. потребляемая мощность P_1	6,5 kW	6,5 kW
Номинальный ток (прим.) I_N 3~400 В	10,8 А	10,8 А

Материалы

Корпус насоса	EN-GJL-250
Промежуточный корпус	EN-GJL-250
Рабочее колесо	EN-GJL-200
Рабочее колесо (специальное исполнение)	G-CuSn10
Вал насоса	1.4122
Скользящее торцевое уплотнение	AQEGG
другие скользящие торцевые уплотнения	по запросу

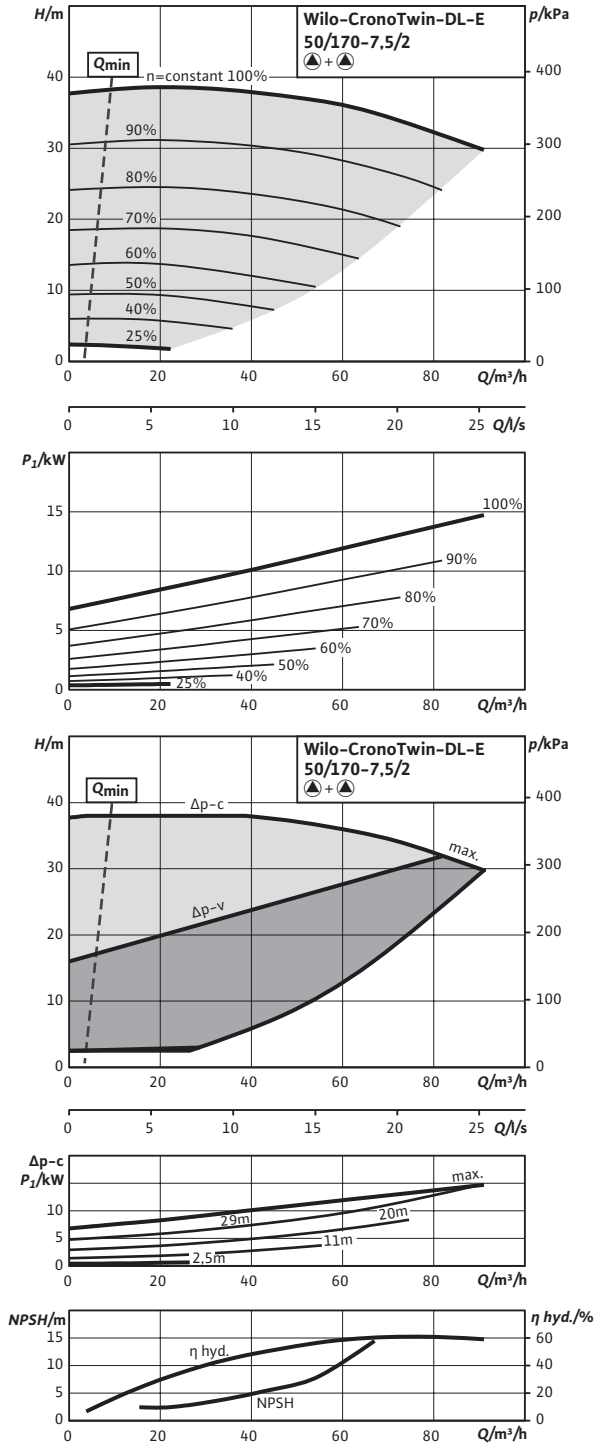
Характеристики

CronoTwin-DL-E 50/170-7,5/2
 (2-полюсный, работа одного насоса)



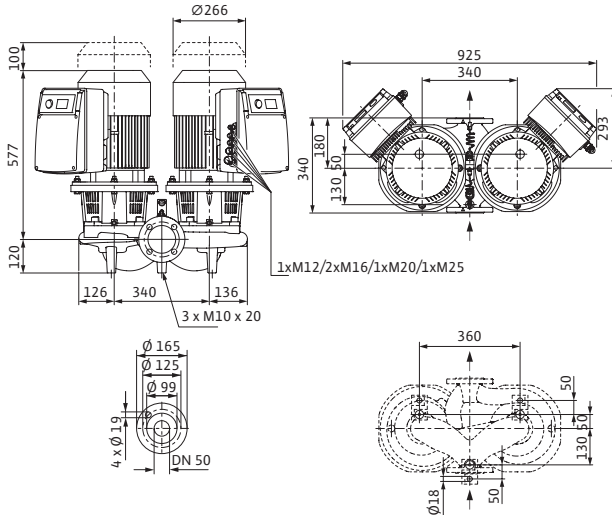
Характеристики

CronoTwin-DL-E 50/170-7,5/2
 (2-полюсный, режим совместной работы двух насосов)



Габаритный чертеж

CronoTwin-DL-E 50/170-7,5/2



Технические характеристики (в зависимости от типа)

Тип	50/170-7,5/2	50/170-7,5/2-R1
Арт.-№	2144411	2144419
Минимальный индекс эффективности (MEI)	≥ 0,4	≥ 0,4
Насос с макс. диаметром рабочего колеса для определения MEI	IL50/170-7,5/2	IL50/170-7,5/2
Вес, прим. <i>m</i>	192 кг	192 кг

Подсоединения к трубопроводу

Фланцы (по EN 1092-2)	PN 16
Номинальный внутренний диаметр фланца	DN 50

Данные мотора

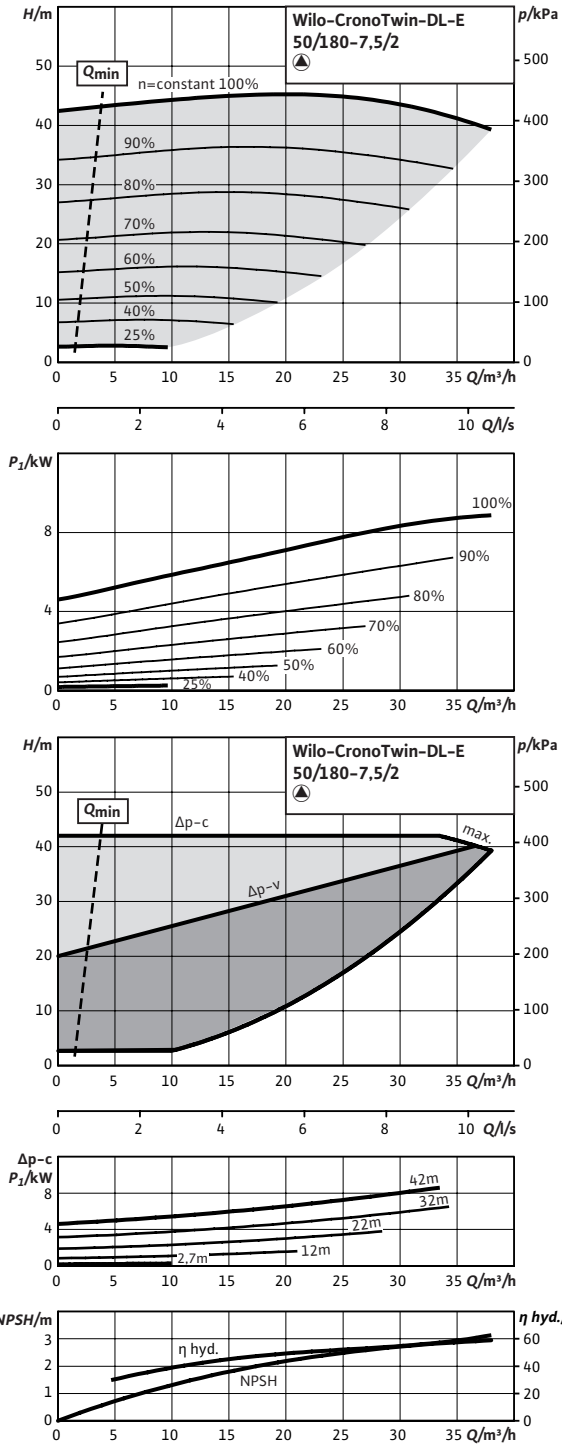
Подключение к сети	3~380/400/440 В, 50/60 Hz	
Частота вращения <i>N</i>	750 - 2900 об/мин	750 - 2900 об/мин
Номинальная мощность мотора P_2	7,5 kW	7,5 kW
Макс. потребляемая мощность P_1	8,9 kW	8,9 kW
Номинальный ток (прим.) I_N 3~400 В	14,0 А	14,0 А

Материалы

Корпус насоса	EN-GJL-250
Промежуточный корпус	EN-GJL-250
Рабочее колесо	EN-GJL-200
Рабочее колесо (специальное исполнение)	G-CuSn10
Вал насоса	1.4122
Скользящее торцевое уплотнение	AQEGG
другие скользящие торцевые уплотнения	по запросу

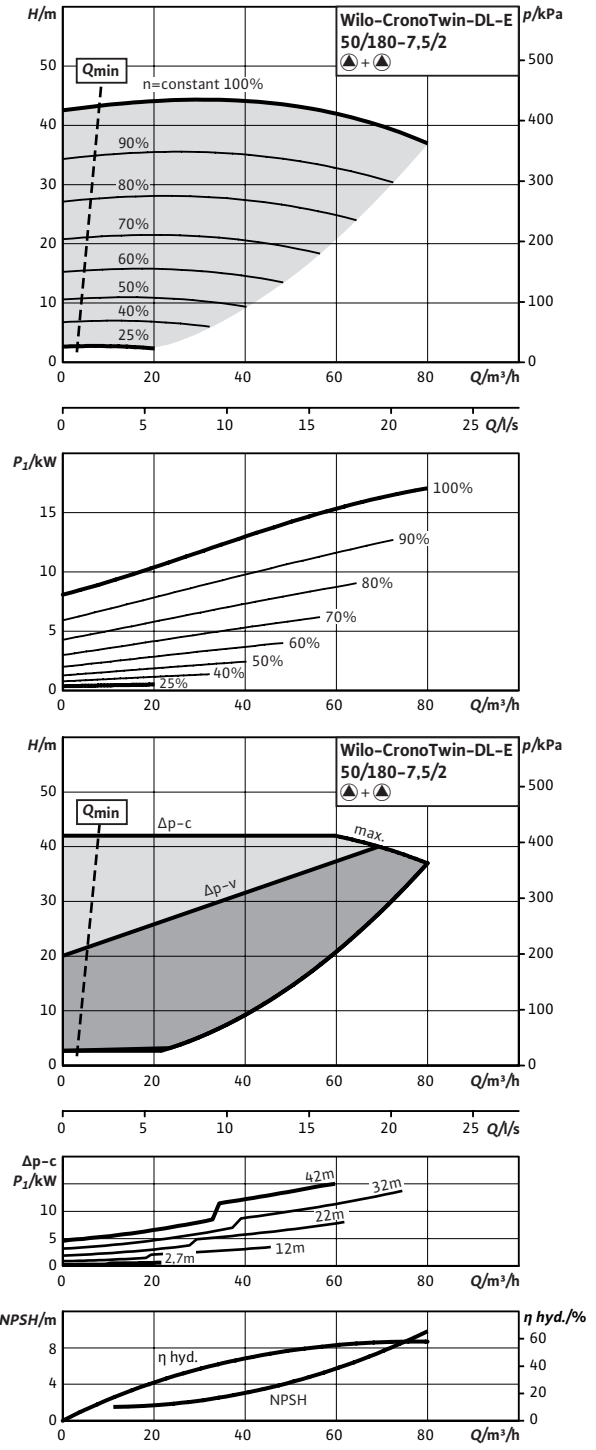
Характеристики

CronoTwin-DL-E 50/180-7,5/2
 (2-полюсный, работа одного насоса)



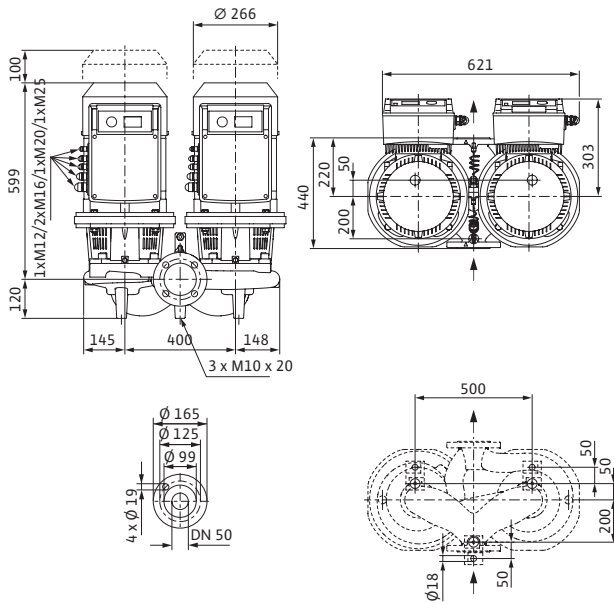
Характеристики

CronoTwin-DL-E 50/180-7,5/2
 (2-полюсный, режим совместной работы двух насосов)



Габаритный чертеж

CronoTwin-DL-E 50/180-7,5/2



Технические характеристики (в зависимости от типа)

Тип	50/180-7,5/2	50/180-7,5/2-R1
Арт.-№	2115544	2115562
Минимальный индекс эффективности (MEI)	≥ 0,4	≥ 0,4
Насос с макс. диаметром рабочего колеса для определения MEI	IL50/220-15/2	IL50/220-15/2
Вес, прим. <i>m</i>	189 кг	189 кг

Подсоединения к трубопроводу

Фланцы (по EN 1092-2)	PN 16
Номинальный внутренний диаметр фланца	DN 50

Данные мотора

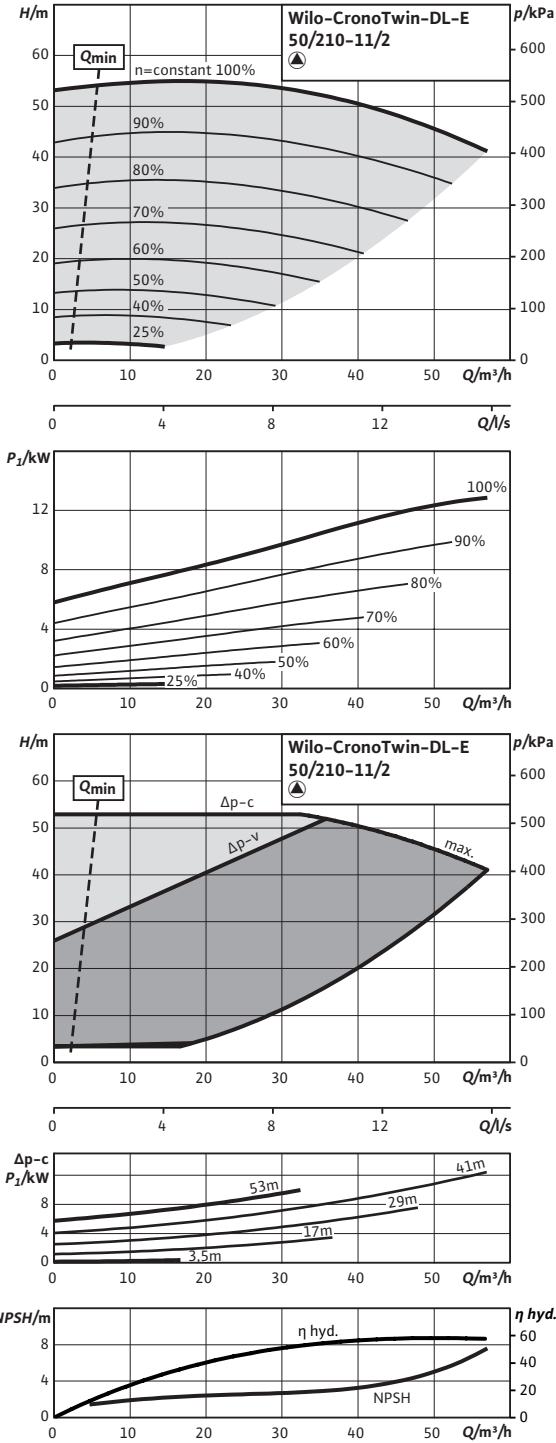
Подключение к сети	3~380/400/440 В, 50/60 Hz	
Частота вращения <i>N</i>	750 - 2900 об/мин	750 - 2900 об/мин
Номинальная мощность мотора P_2	7,5 kW	7,5 kW
Макс. потребляемая мощность P_1	8,9 kW	8,9 kW
Номинальный ток (прим.) I_N 3~400 В	14,2 А	14,2 А

Материалы

Корпус насоса	EN-GJL-250
Промежуточный корпус	EN-GJL-250
Рабочее колесо	EN-GJL-200
Рабочее колесо (специальное исполнение)	G-CuSn10
Вал насоса	1.4122
Скользящее торцевое уплотнение	AQEGG
другие скользящие торцевые уплотнения	по запросу

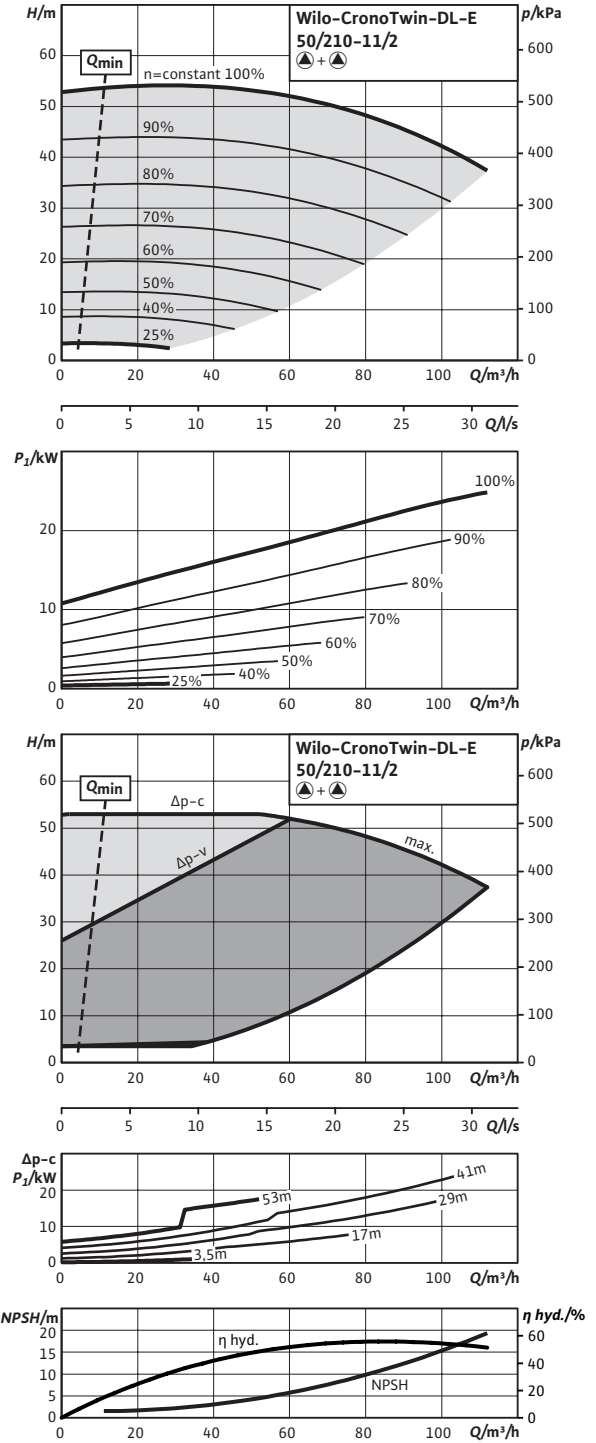
Характеристики

CronoTwin-DL-E 50/210-11/2
 (2-полюсный, работа одного насоса)



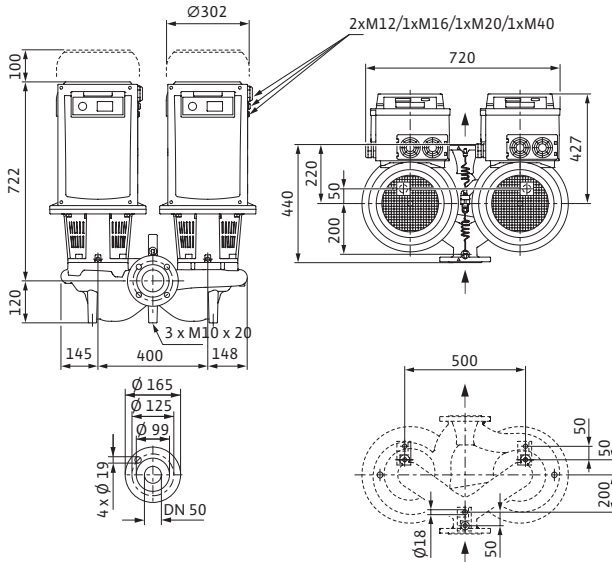
Характеристики

CronoTwin-DL-E 50/210-11/2
 (2-полюсный, режим совместной работы двух насосов)



Габаритный чертеж

CronoTwin-DL-E 50/210-11/2



Технические характеристики (в зависимости от типа)

Тип	50/210-11/2	50/210-11/2-R1
Арт.-№	2114658	2114681
Минимальный индекс эффективности (MEI)	≥ 0,4	≥ 0,4
Насос с макс. диаметром рабочего колеса для определения MEI	IL50/220-15/2	IL50/220-15/2
Вес, прим. <i>m</i>	342 кг	342 кг

Подсоединения к трубопроводу

Фланцы (по EN 1092-2)	PN 16
Номинальный внутренний диаметр фланца	DN 50

Данные мотора

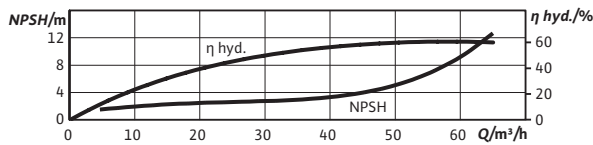
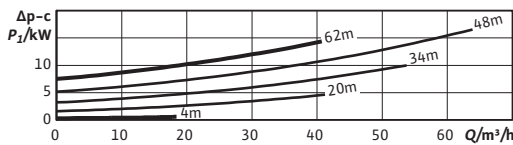
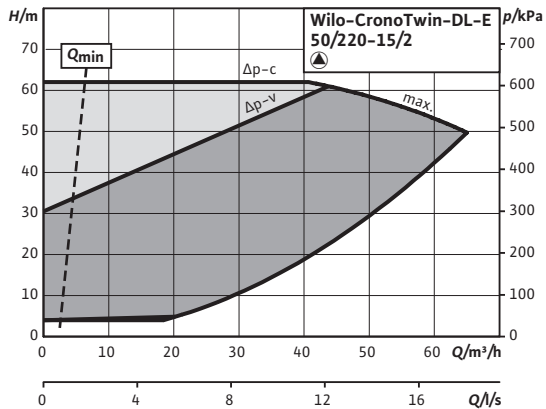
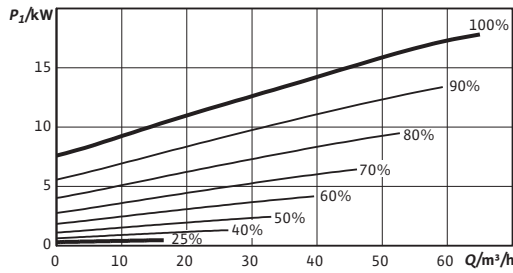
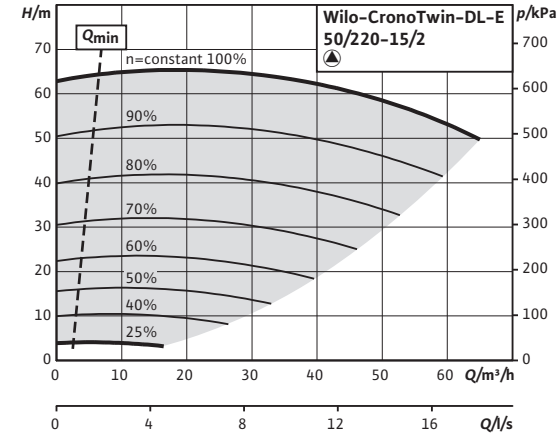
Подключение к сети	3~380/400/440 В, 50/60 Hz	
Частота вращения <i>N</i>	750 - 2900 об/мин	750 - 2900 об/мин
Номинальная мощность мотора <i>P</i> ₂	11 kW	11 kW
Макс. потребляемая мощность <i>P</i> ₁	13,0 kW	13,0 kW
Номинальный ток (прим.) <i>I</i> _N 3~400 В	20,8 А	20,8 А

Материалы

Корпус насоса	EN-GJL-250
Промежуточный корпус	EN-GJL-250
Рабочее колесо	EN-GJL-200
Рабочее колесо (специальное исполнение)	G-CuSn10
Вал насоса	1.4122
Скользящее торцевое уплотнение	AQEGG
другие скользящие торцевые уплотнения	по запросу

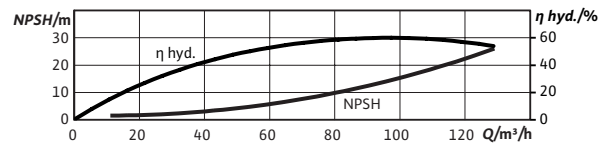
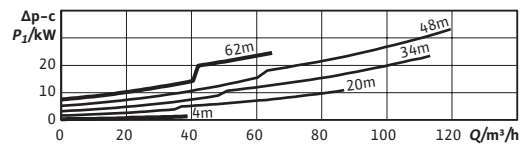
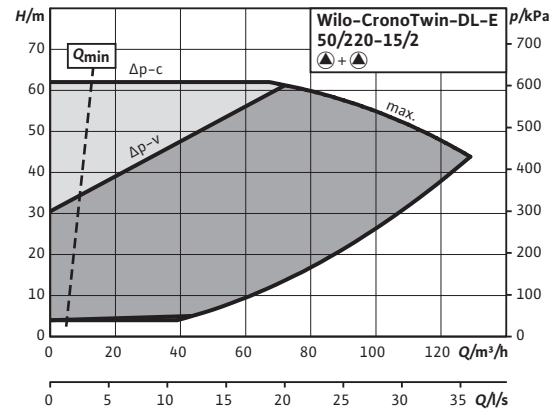
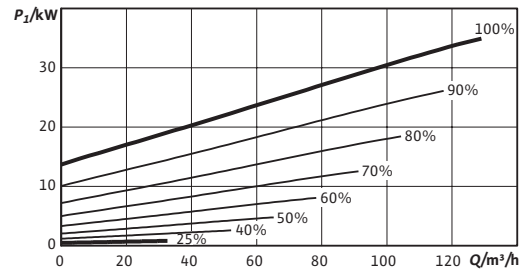
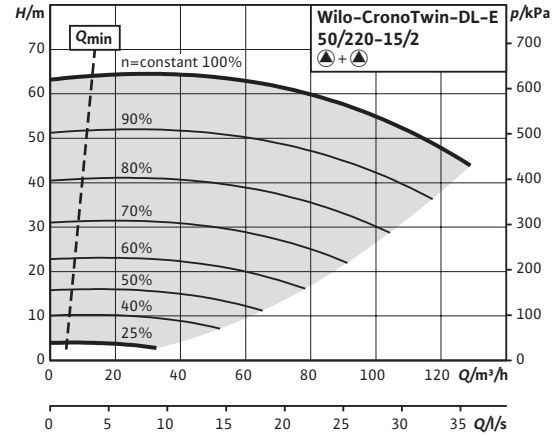
Характеристики

CronoTwin-DL-E 50/220-15/2
 (2-полюсный, работа одного насоса)



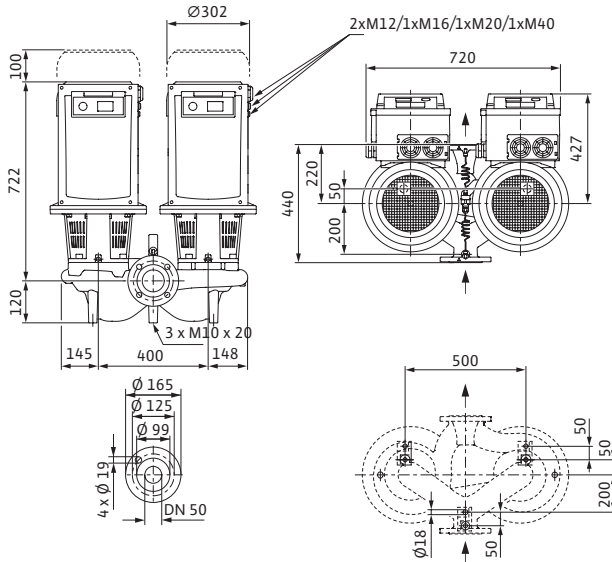
Характеристики

CronoTwin-DL-E 50/220-15/2
 (2-полюсный, режим совместной работы двух насосов)



Габаритный чертеж

CronoTwin-DL-E 50/220-15/2



Технические характеристики (в зависимости от типа)

Тип	50/220-15/2	50/220-15/2-R1
Арт.-№	2114659	2114682
Минимальный индекс эффективности (MEI)	$\geq 0,4$	$\geq 0,4$
Насос с макс. диаметром рабочего колеса для определения MEI	IL50/220-15/2	IL50/220-15/2
Вес, прим. <i>m</i>	357 кг	357 кг

Подсоединения к трубопроводу

Фланцы (по EN 1092-2)	PN 16
Номинальный внутренний диаметр фланца	DN 50

Данные мотора

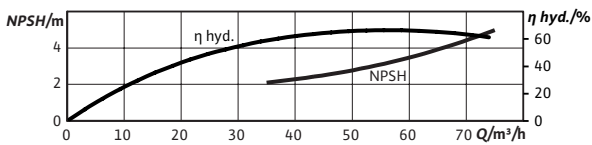
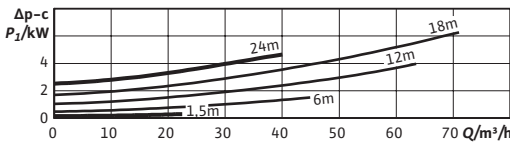
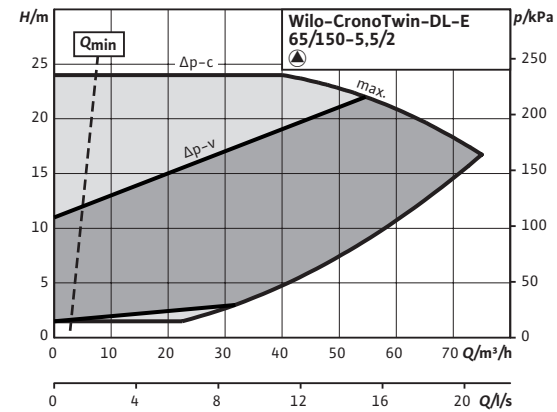
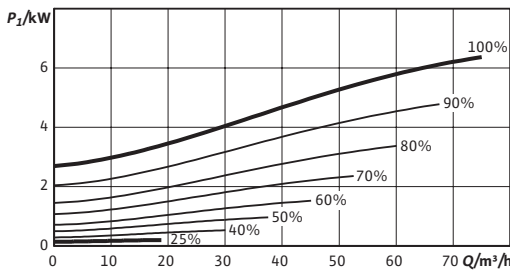
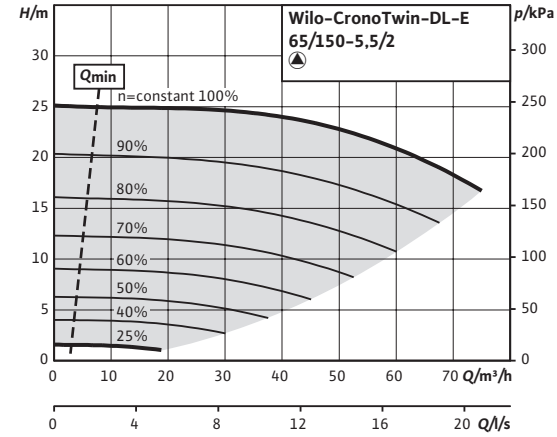
Подключение к сети	3~380/400/440 В, 50/60 Hz	
Частота вращения <i>N</i>	750 - 2900 об/мин	750 - 2900 об/мин
Номинальная мощность мотора P_2	15 kW	15 kW
Макс. потребляемая мощность P_1	19,0 kW	18,0 kW
Номинальный ток (прим.) I_N 3~400 В	27,5 А	27,5 А

Материалы

Корпус насоса	EN-GJL-250
Промежуточный корпус	EN-GJL-250
Рабочее колесо	EN-GJL-200
Рабочее колесо (специальное исполнение)	G-CuSn10
Вал насоса	1.4122
Скользящее торцевое уплотнение	AQEGG
другие скользящие торцевые уплотнения	по запросу

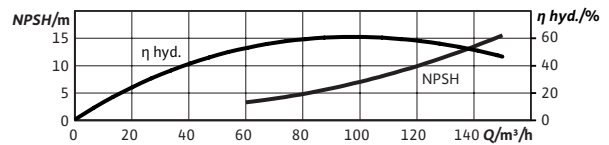
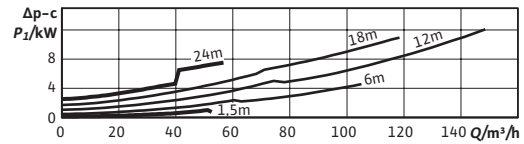
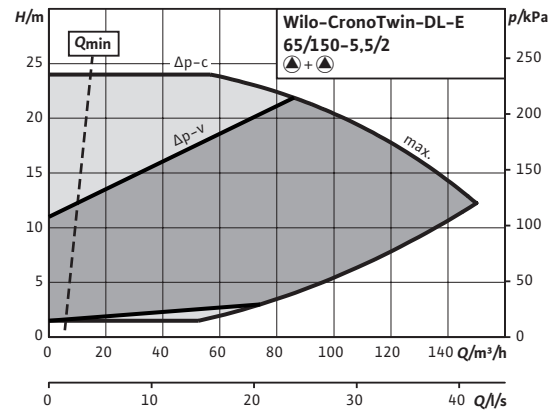
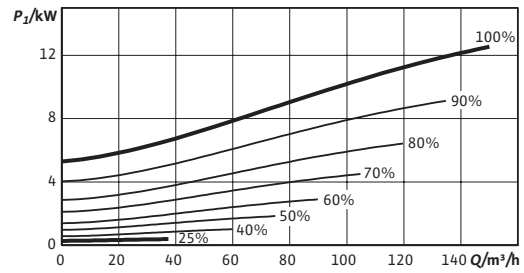
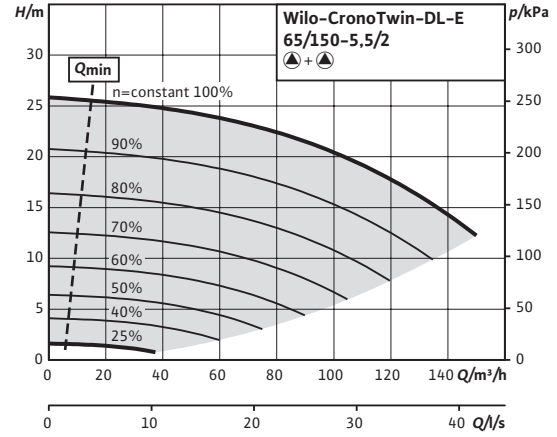
Характеристики

CronoTwin-DL-E 65/150-5,5/2
 (2-полюсный, работа одного насоса)



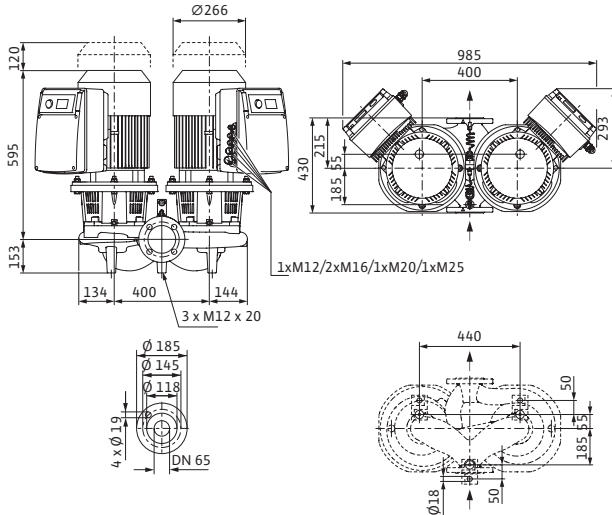
Характеристики

CronoTwin-DL-E 65/150-5,5/2
 (2-полюсный, режим совместной работы двух насосов)



Габаритный чертеж

CronoTwin-DL-E 65/150-5,5/2



Технические характеристики (в зависимости от типа)

Тип	65/150-5,5/2	65/150-5,5/2-R1
Арт.-№	2106642	2106646
Минимальный индекс эффективности (MEI)	≥ 0,4	≥ 0,4
Насос с макс. диаметром рабочего колеса для определения MEI	IL65/170-11/2	IL65/170-11/2
Вес, прим. <i>m</i>	202 кг	202 кг

Подсоединения к трубопроводу

Фланцы (по EN 1092-2)	PN 16
Номинальный внутренний диаметр фланца	DN 65

Данные мотора

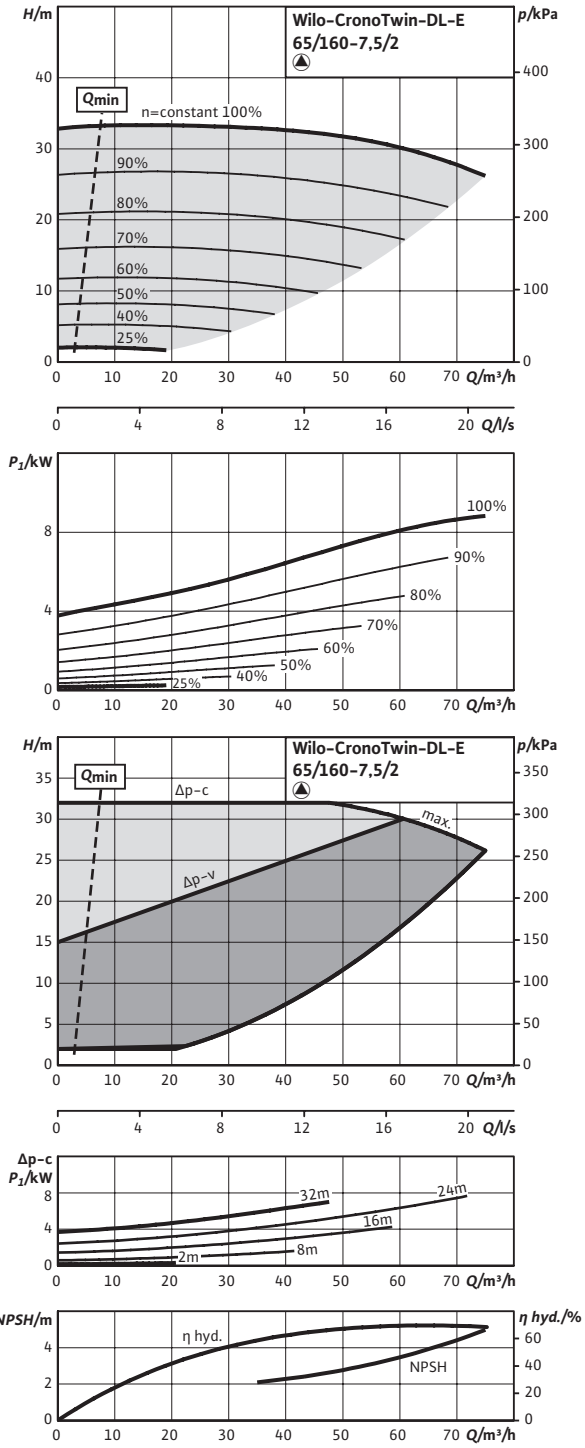
Подключение к сети	3~380/400/440 В, 50/60 Hz	
Частота вращения <i>N</i>	750 - 2900 об/мин	750 - 2900 об/мин
Номинальная мощность мотора P_2	5,5 kW	5,5 kW
Макс. потребляемая мощность P_1	6,6 kW	6,6 kW
Номинальный ток (прим.) I_N 3~400 В	10,5 А	10,5 А

Материалы

Корпус насоса	EN-GJL-250
Промежуточный корпус	EN-GJL-250
Рабочее колесо	EN-GJL-200
Рабочее колесо (специальное исполнение)	G-CuSn10
Вал насоса	1.4122
Скользящее торцевое уплотнение	AQEGG
другие скользящие торцевые уплотнения	по запросу

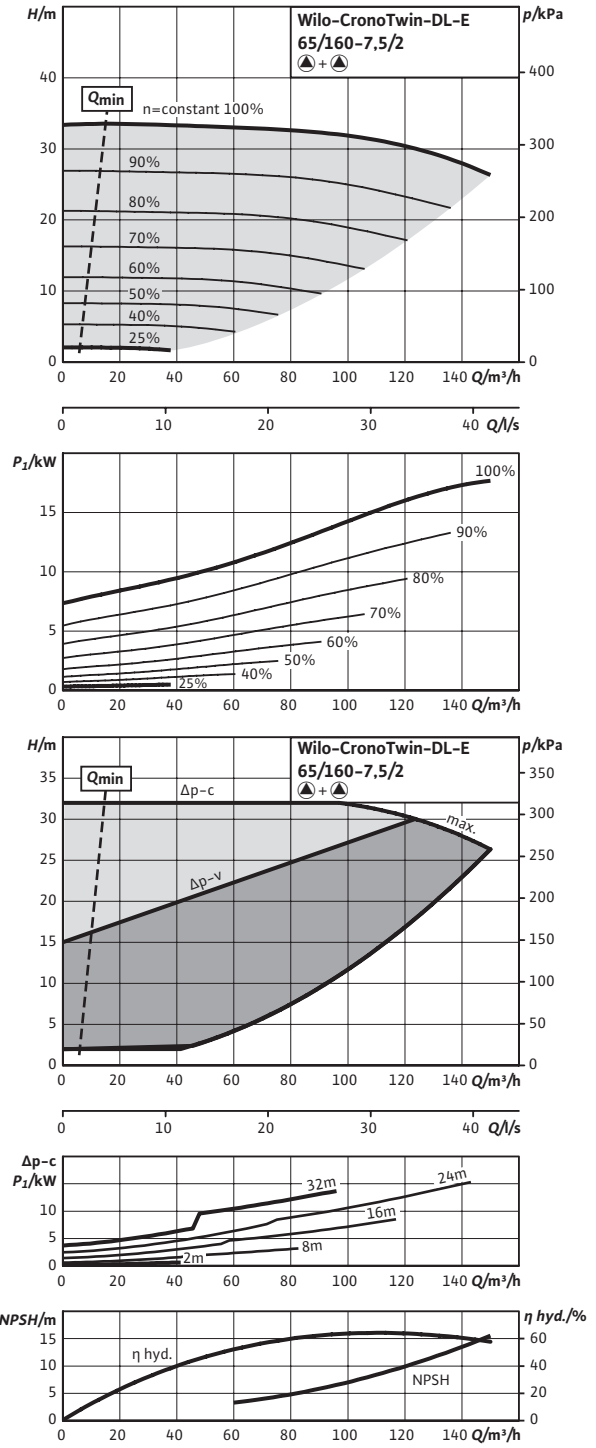
Характеристики

CronoTwin-DL-E 65/160-7,5/2
 (2-полюсный, работа одного насоса)



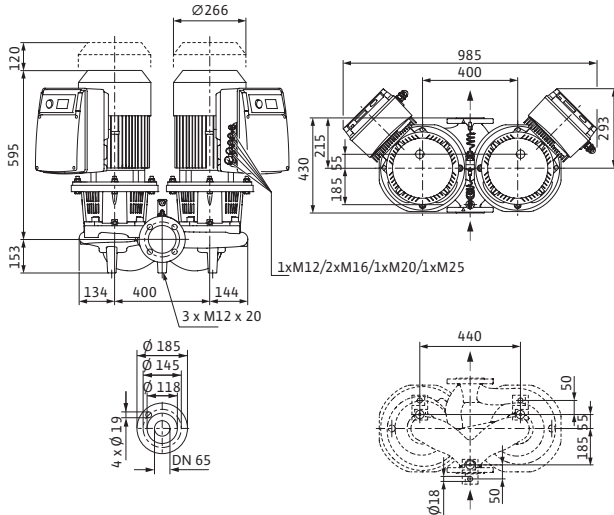
Характеристики

CronoTwin-DL-E 65/160-7,5/2
 (2-полюсный, режим совместной работы двух насосов)



Габаритный чертеж

CronoTwin-DL-E 65/160-7,5/2



Технические характеристики (в зависимости от типа)

Тип	65/160-7,5/2	65/160-7,5/2-R1
Арт.-№	2101955	2106721
Минимальный индекс эффективности (MEI)	≥ 0,4	≥ 0,4
Насос с макс. диаметром рабочего колеса для определения MEI	IL65/170-11/2	IL65/170-11/2
Вес, прим. <i>m</i>	210 кг	210 кг

Подсоединения к трубопроводу

Фланцы (по EN 1092-2)	PN 16
Номинальный внутренний диаметр фланца	DN 65

Данные мотора

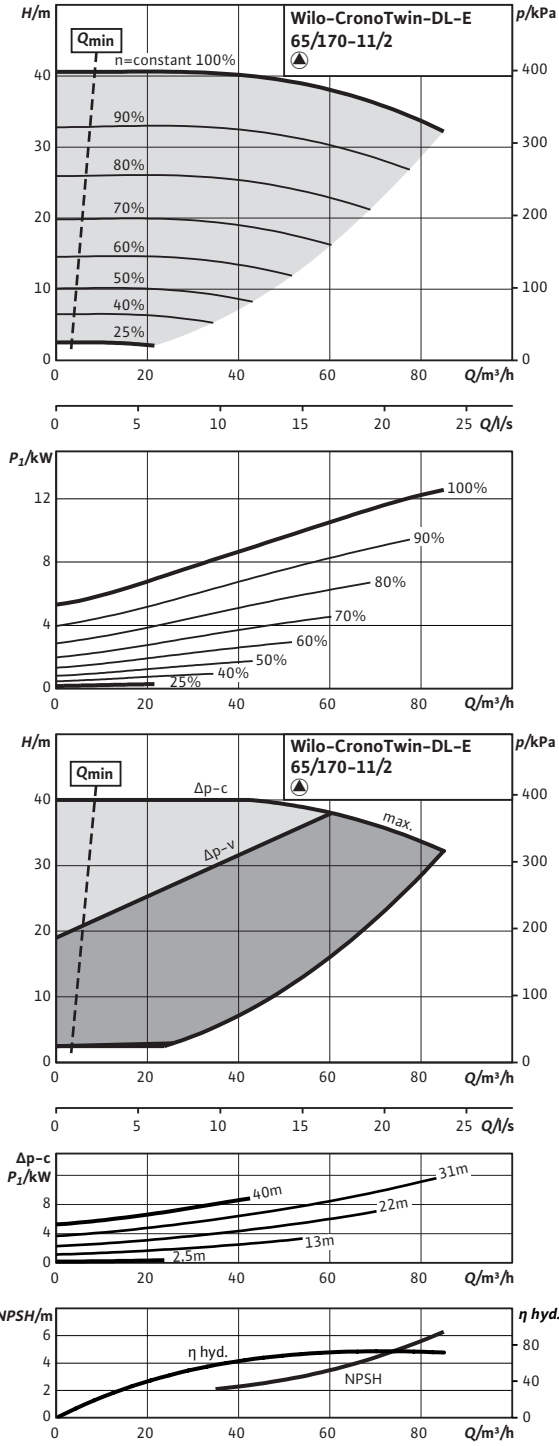
Подключение к сети	3~380/400/440 В, 50/60 Hz	
Частота вращения <i>N</i>	750 - 2900 об/мин	750 - 2900 об/мин
Номинальная мощность мотора <i>P</i> ₂	7,5 kW	7,5 kW
Макс. потребляемая мощность <i>P</i> ₁	8,9 kW	8,9 kW
Номинальный ток (прим.) <i>I</i> _N 3~400 В	14,4 А	14,4 А

Материалы

Корпус насоса	EN-GJL-250
Промежуточный корпус	EN-GJL-250
Рабочее колесо	EN-GJL-200
Рабочее колесо (специальное исполнение)	G-CuSn10
Вал насоса	1.4122
Скользящее торцевое уплотнение	AQEGG
другие скользящие торцевые уплотнения	по запросу

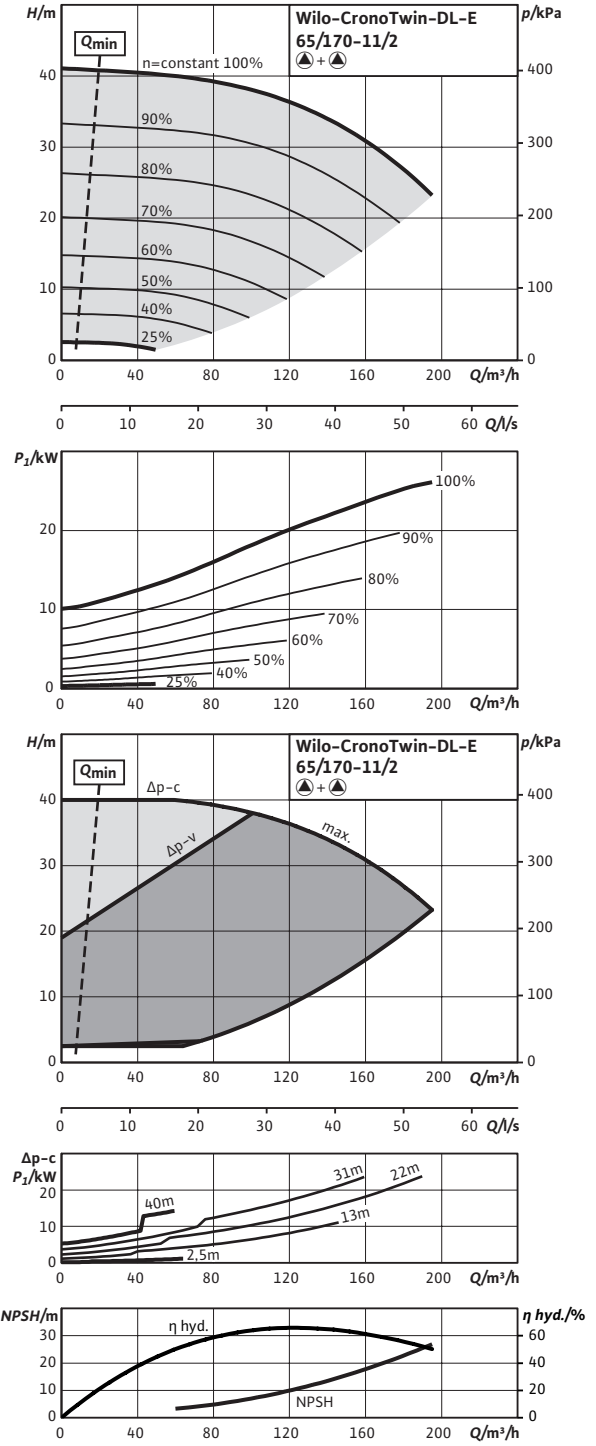
Характеристики

CronoTwin-DL-E 65/170-11/2
 (2-полюсный, работа одного насоса)



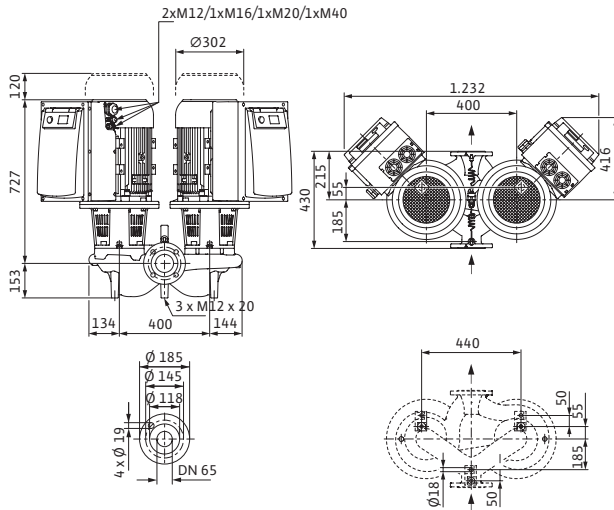
Характеристики

CronoTwin-DL-E 65/170-11/2
 (2-полюсный, режим совместной работы двух насосов)



Габаритный чертеж

CronoTwin-DL-E 65/170-11/2



Технические характеристики (в зависимости от типа)

Тип	65/170-11/2	65/170-11/2-R1
Арт.-№	2114660	2114683
Минимальный индекс эффективности (MEI)	≥ 0,4	≥ 0,4
Насос с макс. диаметром рабочего колеса для определения MEI	IL65/170-11/2	IL65/170-11/2
Вес, прим. <i>m</i>	326 кг	326 кг

Подсоединения к трубопроводу

Фланцы (по EN 1092-2)	PN 16
Номинальный внутренний диаметр фланца	DN 65

Данные мотора

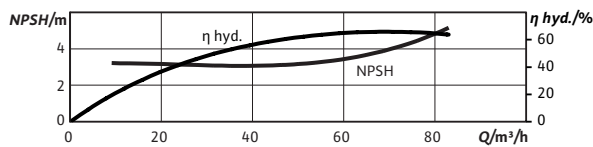
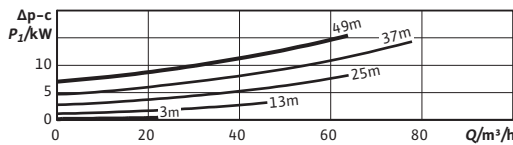
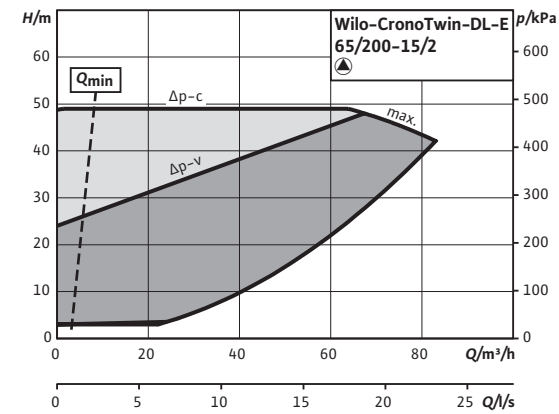
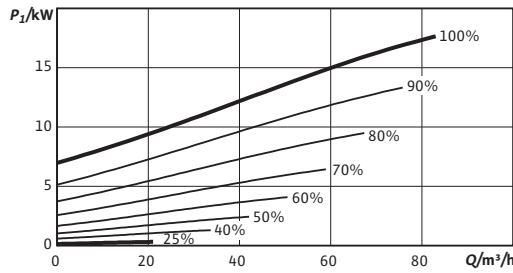
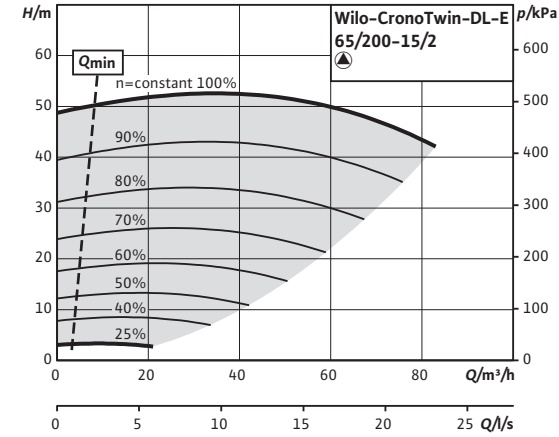
Подключение к сети	3~380/400/440 В, 50/60 Hz	
Частота вращения <i>N</i>	750 - 2900 об/мин	750 - 2900 об/мин
Номинальная мощность мотора P_2	11 kW	11 kW
Макс. потребляемая мощность P_1	13,1 kW	12,9 kW
Номинальный ток (прим.) I_N 3~400 В	20,2 А	20,2 А

Материалы

Корпус насоса	EN-GJL-250
Промежуточный корпус	EN-GJL-250
Рабочее колесо	EN-GJL-200
Рабочее колесо (специальное исполнение)	G-CuSn10
Вал насоса	1.4122
Скользящее торцевое уплотнение	AQEGG
другие скользящие торцевые уплотнения	по запросу

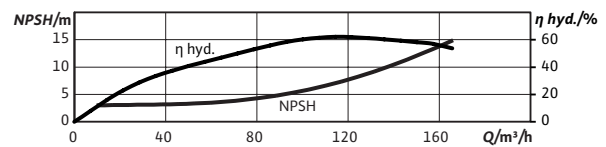
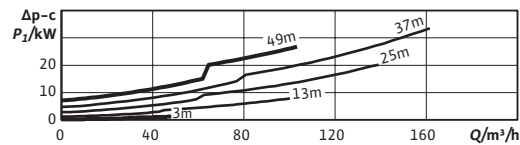
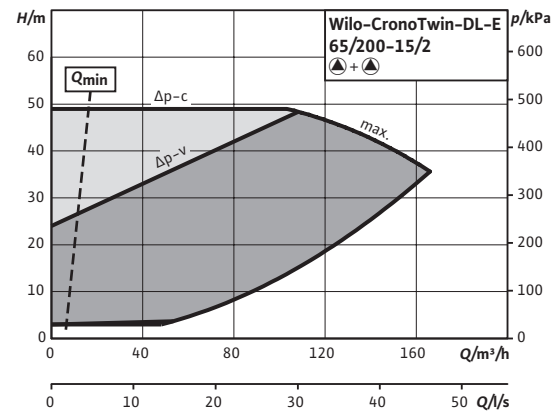
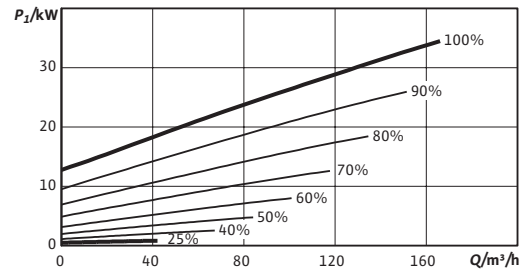
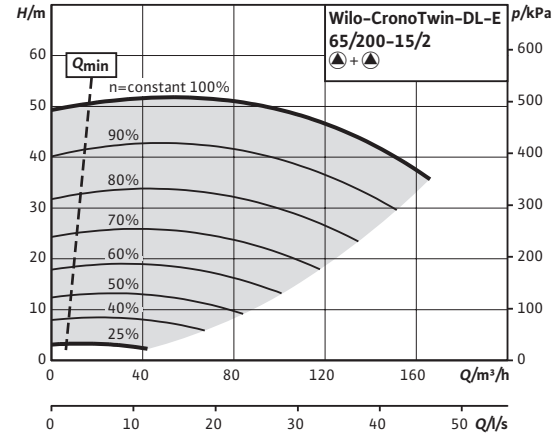
Характеристики

CronoTwin-DL-E 65/200-15/2
 (2-полюсный, работа одного насоса)



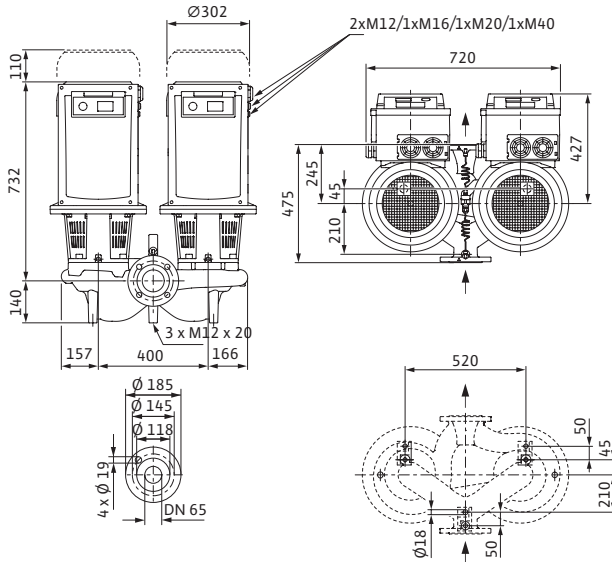
Характеристики

CronoTwin-DL-E 65/200-15/2
 (2-полюсный, режим совместной работы двух насосов)



Габаритный чертеж

CronoTwin-DL-E 65/200-15/2



Технические характеристики (в зависимости от типа)

Тип	65/200-15/2	65/200-15/2-R1
Арт.-№	2114661	2114684
Минимальный индекс эффективности (MEI)	≥ 0,4	≥ 0,4
Насос с макс. диаметром рабочего колеса для определения MEI	IL65/220-22/2	IL65/220-22/2
Вес, прим. <i>m</i>	369 кг	369 кг

Подсоединения к трубопроводу

Фланцы (по EN 1092-2)	PN 16
Номинальный внутренний диаметр фланца	DN 65

Данные мотора

Подключение к сети	3~380/400/440 В, 50/60 Hz	
Частота вращения <i>N</i>	750 - 2900 об/мин	750 - 2900 об/мин
Номинальная мощность мотора P_2	15 kW	15 kW
Макс. потребляемая мощность P_1	18,9 kW	19,2 kW
Номинальный ток (прим.) I_N 3~400 В	28,5 А	28,5 А

Материалы

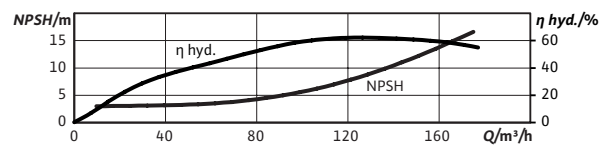
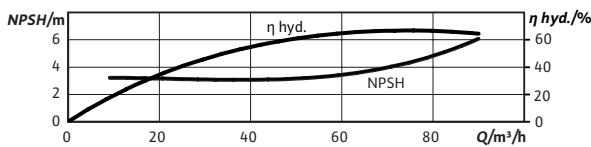
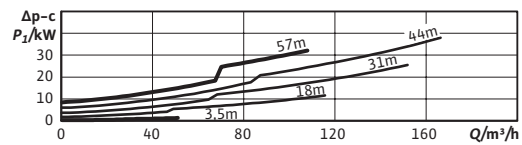
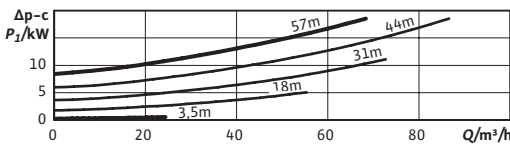
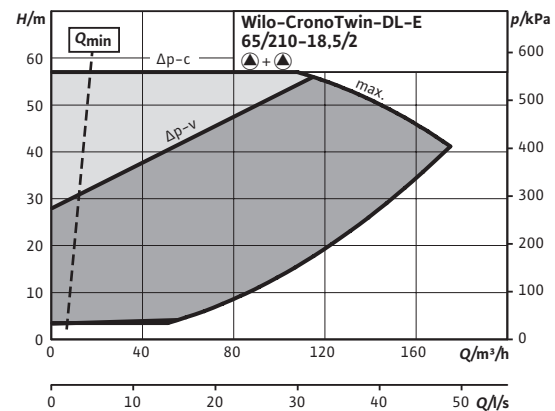
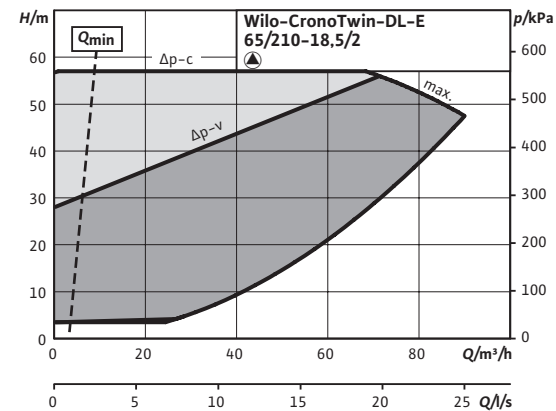
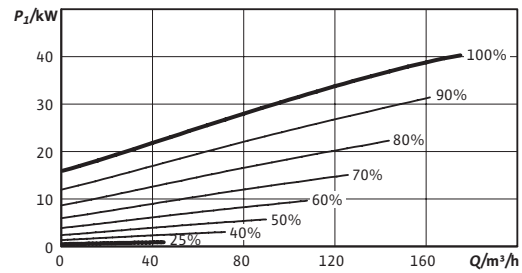
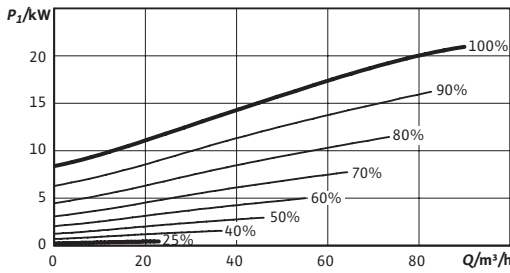
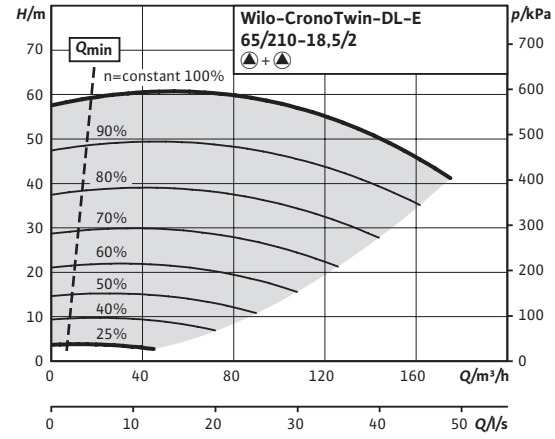
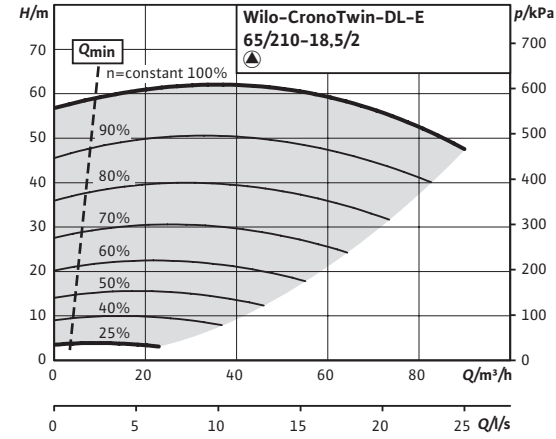
Корпус насоса	EN-GJL-250
Промежуточный корпус	EN-GJL-250
Рабочее колесо	EN-GJL-200
Рабочее колесо (специальное исполнение)	G-CuSn10
Вал насоса	1.4122
Скользящее торцевое уплотнение	AQEGG
другие скользящие торцевые уплотнения	по запросу

Характеристики

CronoTwin-DL-E 65/210-18,5/2
 (2-полюсный, работа одного насоса)

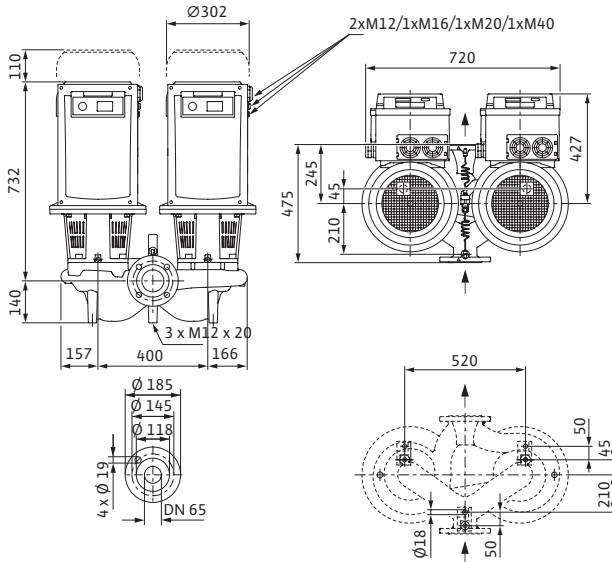
Характеристики

CronoTwin-DL-E 65/210-18,5/2
 (2-полюсный, режим совместной работы двух насосов)



Габаритный чертеж

CronoTwin-DL-E 65/210-18,5/2



Технические характеристики (в зависимости от типа)

Тип	65/210-18,5/2	65/210-18,5/2-R1
Арт.-№	2114662	2114685
Минимальный индекс эффективности (MEI)	≥ 0,4	≥ 0,4
Насос с макс. диаметром рабочего колеса для определения MEI	IL65/220-22/2	IL65/220-22/2
Вес, прим. <i>m</i>	386 кг	386 кг

Подсоединения к трубопроводу

Фланцы (по EN 1092-2)	PN 16
Номинальный внутренний диаметр фланца	DN 65

Данные мотора

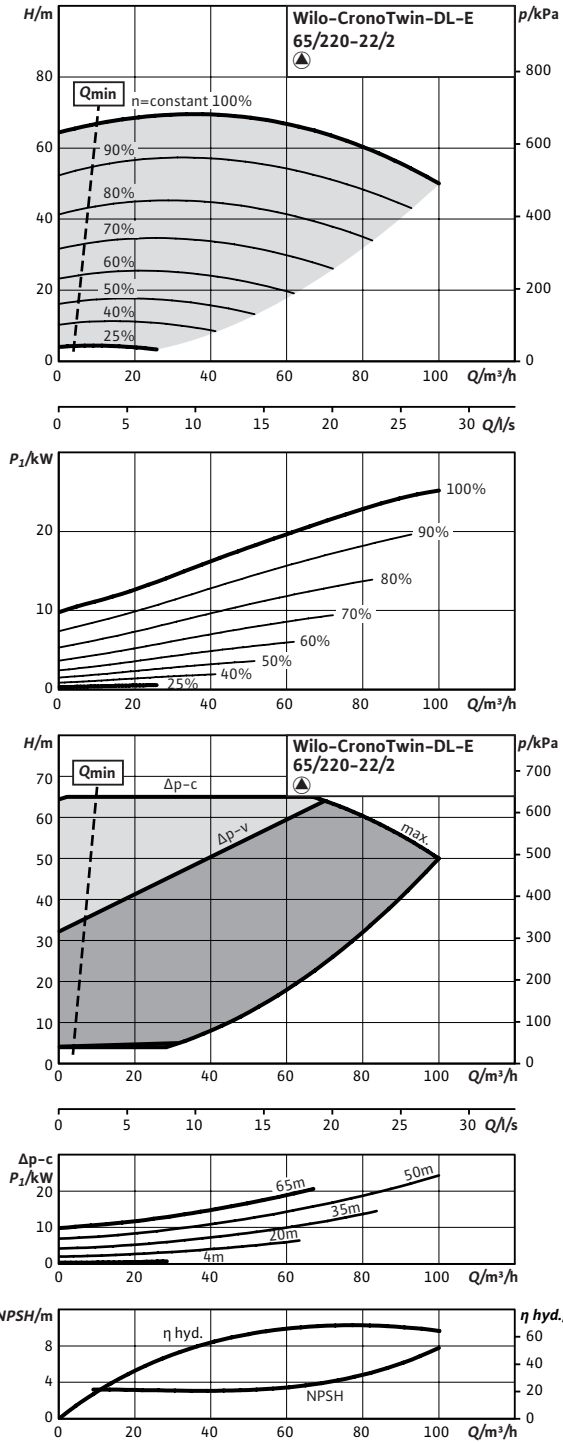
Подключение к сети	3~380/400/440 В, 50/60 Hz	
Частота вращения <i>N</i>	750 - 2900 об/мин	750 - 2900 об/мин
Номинальная мощность мотора P_2	18,5 kW	18,5 kW
Макс. потребляемая мощность P_1	21,5 kW	21,5 kW
Номинальный ток (прим.) I_N 3~400 В	33,8 А	33,8 А

Материалы

Корпус насоса	EN-GJL-250
Промежуточный корпус	EN-GJL-250
Рабочее колесо	EN-GJL-200
Рабочее колесо (специальное исполнение)	G-CuSn10
Вал насоса	1.4122
Скользящее торцевое уплотнение	AQEGG
другие скользящие торцевые уплотнения	по запросу

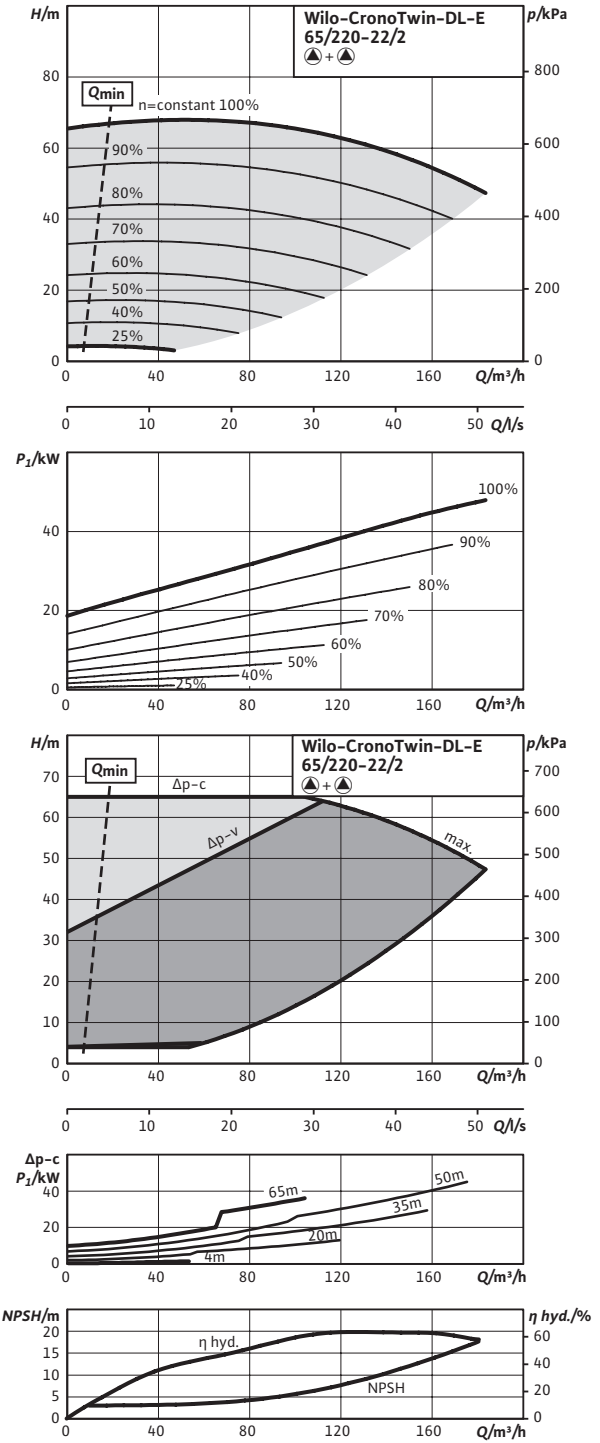
Характеристики

CronoTwin-DL-E 65/220-22/2
 (2-полюсный, работа одного насоса)



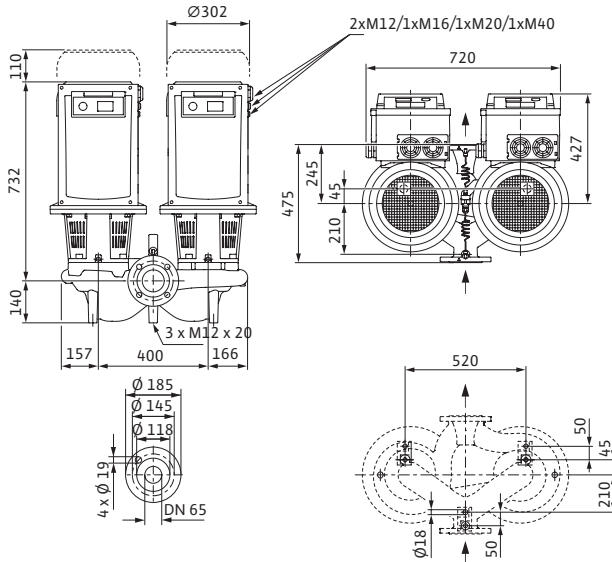
Характеристики

CronoTwin-DL-E 65/220-22/2
 (2-полюсный, режим совместной работы двух насосов)



Габаритный чертеж

CronoTwin-DL-E 65/220-22/2



Технические характеристики (в зависимости от типа)

Тип	65/220-22/2	65/220-22/2-R1
Арт.-№	2114663	2114686
Минимальный индекс эффективности (MEI)	≥ 0,4	≥ 0,4
Насос с макс. диаметром рабочего колеса для определения MEI	IL65/220-22/2	IL65/220-22/2
Вес, прим. <i>m</i>	420 кг	420 кг

Подсоединения к трубопроводу

Фланцы (по EN 1092-2)	PN 16
Номинальный внутренний диаметр фланца	DN 65

Данные мотора

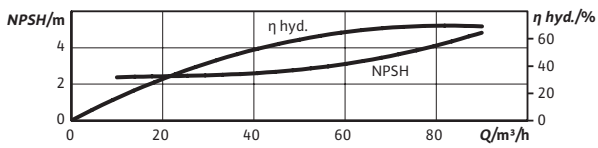
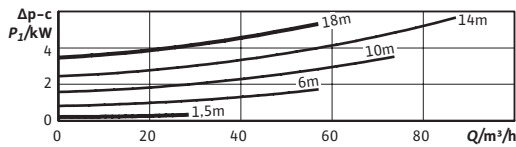
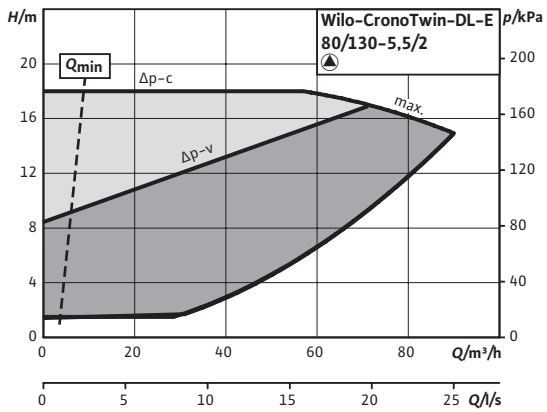
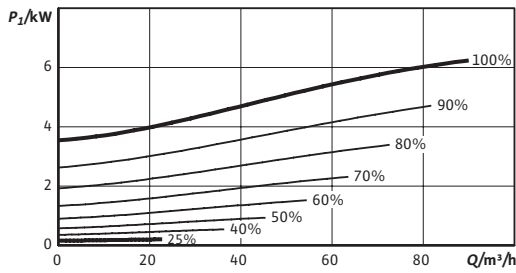
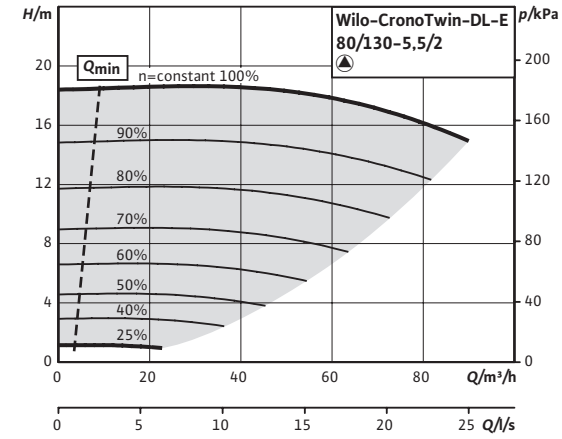
Подключение к сети	3~380/400/440 В, 50/60 Hz	
Частота вращения <i>N</i>	750 - 2900 об/мин	750 - 2900 об/мин
Номинальная мощность мотора P_2	22 kW	22 kW
Макс. потребляемая мощность P_1	26,0 kW	26,0 kW
Номинальный ток (прим.) I_N 3~400 В	41,0 А	41,0 А

Материалы

Корпус насоса	EN-GJL-250
Промежуточный корпус	EN-GJL-250
Рабочее колесо	EN-GJL-200
Рабочее колесо (специальное исполнение)	G-CuSn10
Вал насоса	1.4122
Скользящее торцевое уплотнение	AQEGG
другие скользящие торцевые уплотнения	по запросу

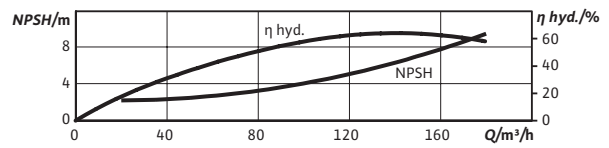
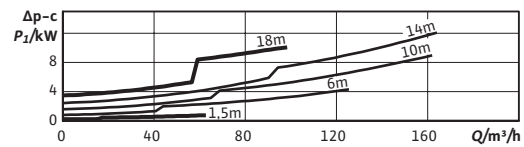
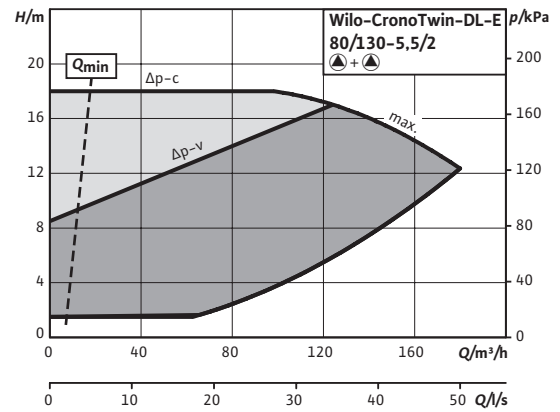
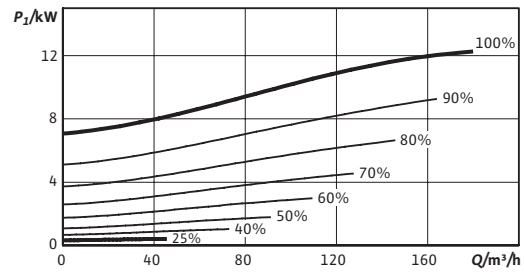
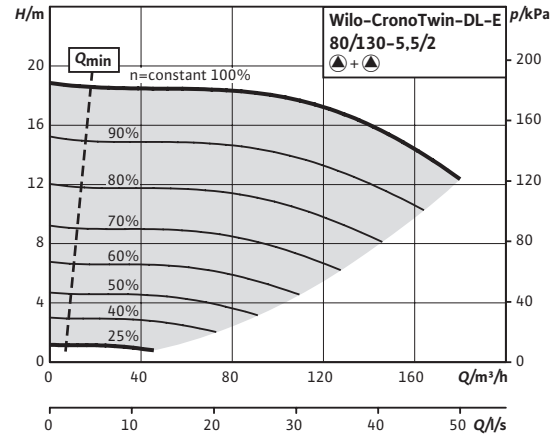
Характеристики

CronoTwin-DL-E 80/130-5,5/2
 (2-полюсный, работа одного насоса)



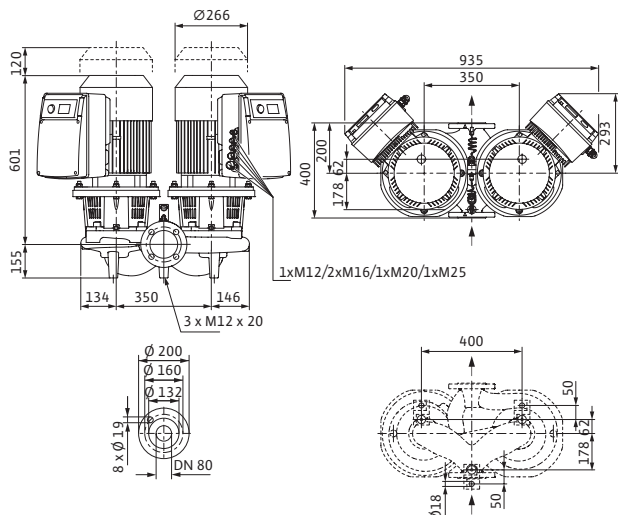
Характеристики

CronoTwin-DL-E 80/130-5,5/2
 (2-полюсный, режим совместной работы двух насосов)



Габаритный чертеж

CronoTwin-DL-E 80/130-5,5/2



Технические характеристики (в зависимости от типа)

Тип	80/130-5,5/2	80/130-5,5/2-R1
Арт.-№	2101956	2106722
Минимальный индекс эффективности (MEI)	≥ 0,4	≥ 0,4
Насос с макс. диаметром рабочего колеса для определения MEI	IL80/140-7,5/2	IL80/140-7,5/2
Вес, прим. <i>m</i>	197 кг	197 кг

Подсоединения к трубопроводу

Фланцы (по EN 1092-2)	PN 16
Номинальный внутренний диаметр фланца	DN 80

Данные мотора

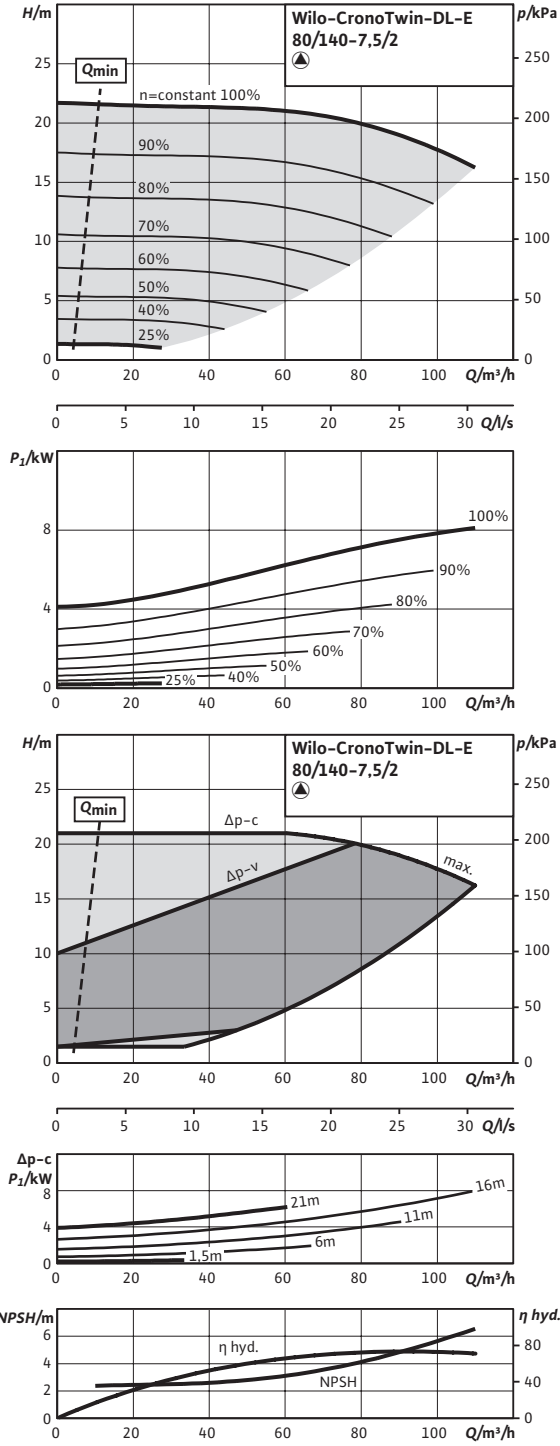
Подключение к сети	3~380/400/440 В, 50/60 Hz	
Частота вращения <i>N</i>	750 - 2900 об/мин	750 - 2900 об/мин
Номинальная мощность мотора P_2	5,5 kW	5,5 kW
Макс. потребляемая мощность P_1	6,6 kW	6,6 kW
Номинальный ток (прим.) I_N 3~400 В	10,9 А	10,9 А

Материалы

Корпус насоса	EN-GJL-250
Промежуточный корпус	EN-GJL-250
Рабочее колесо	EN-GJL-200
Рабочее колесо (специальное исполнение)	G-CuSn10
Вал насоса	1.4122
Скользящее торцевое уплотнение	AQEGG
другие скользящие торцевые уплотнения	по запросу

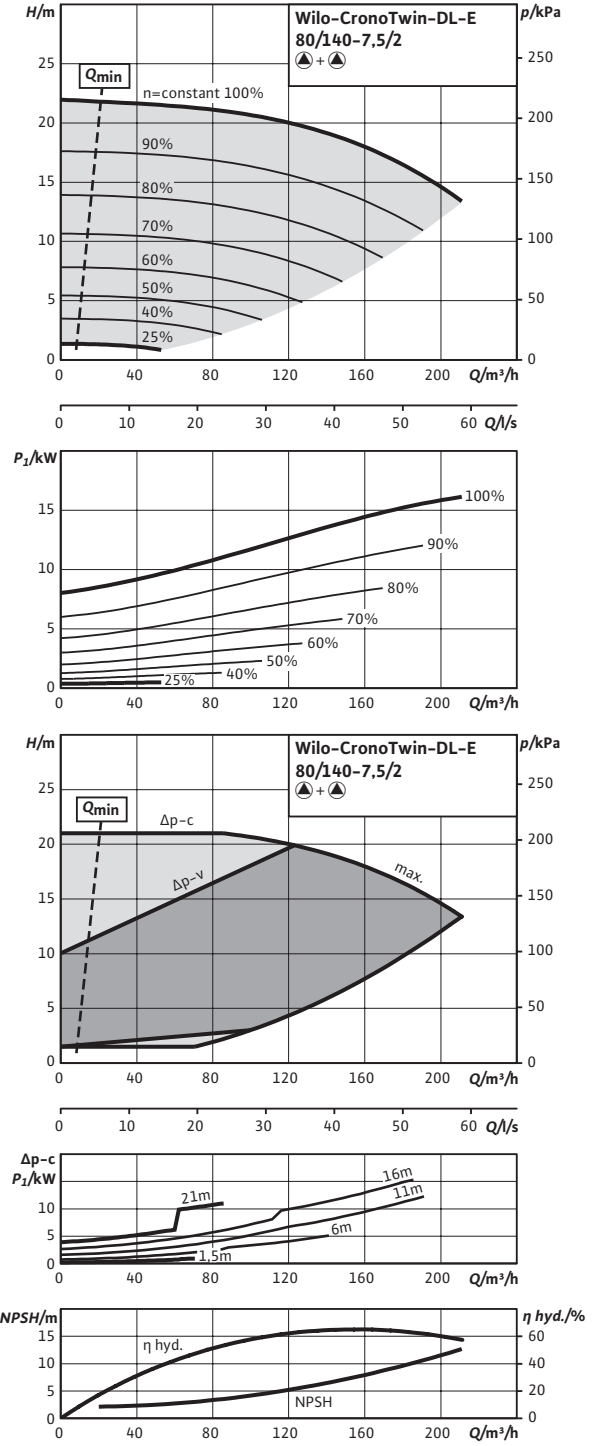
Характеристики

CronoTwin-DL-E 80/140-7,5/2
 (2-полюсный, работа одного насоса)



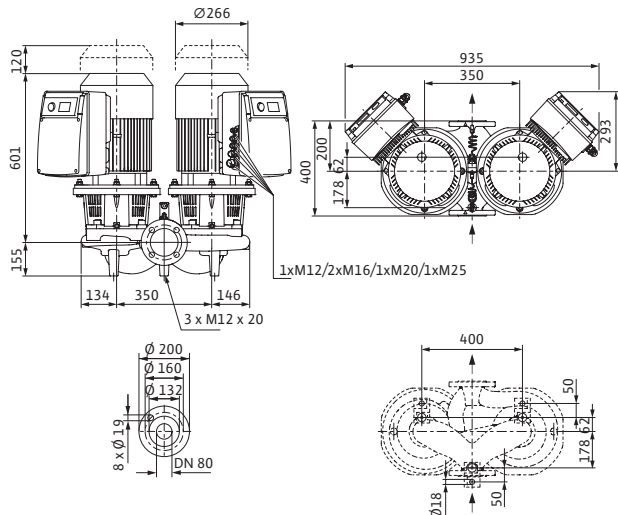
Характеристики

CronoTwin-DL-E 80/140-7,5/2
 (2-полюсный, режим совместной работы двух насосов)



Габаритный чертеж

CronoTwin-DL-E 80/140-7,5/2

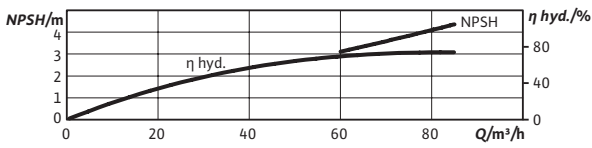
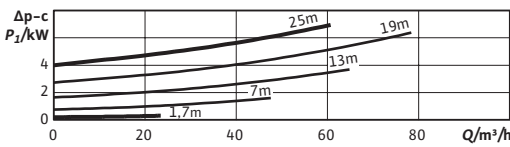
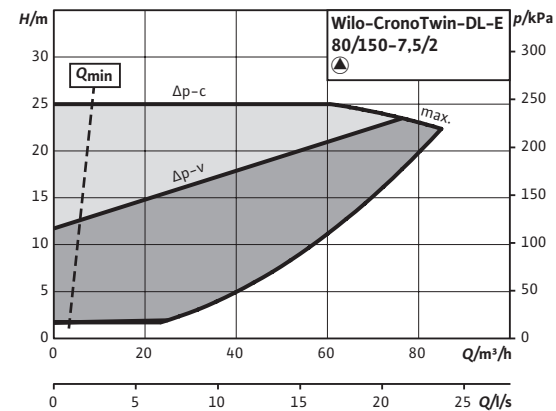
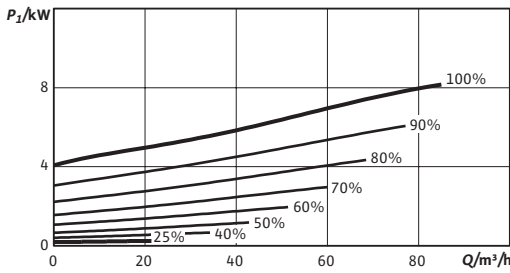
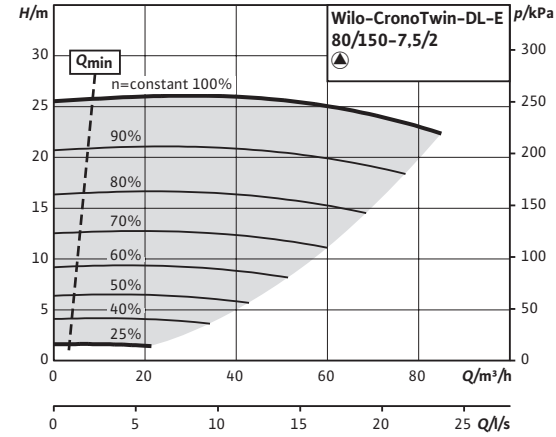


Технические характеристики (в зависимости от типа)

Тип	80/140-7,5/2	80/140-5,5/2-R1
Арт.-№	2106643	2106647
Минимальный индекс эффективности (MEI)	≥ 0,4	≥ 0,4
Насос с макс. диаметром рабочего колеса для определения MEI	IL80/140-7,5/2	IL80/140-7,5/2
Вес, прим. <i>m</i>	205 кг	205 кг
Подсоединения к трубопроводу		
Фланцы (по EN 1092-2)		PN 16
Номинальный внутренний диаметр фланца		DN 80
Данные мотора		
Подключение к сети	3~380/400/440 В, 50/60 Hz	
Частота вращения <i>N</i>	750 - 2900 об/мин	750 - 2900 об/мин
Номинальная мощность мотора <i>P</i> ₂	7,5 kW	7,5 kW
Макс. потребляемая мощность <i>P</i> ₁	8,9 kW	8,9 kW
Номинальный ток (прим.) <i>I</i> _N 3~400 В	14,5 А	14,5 А
Материалы		
Корпус насоса	EN-GJL-250	
Промежуточный корпус	EN-GJL-250	
Рабочее колесо	EN-GJL-200	
Рабочее колесо (специальное исполнение)	G-CuSn10	
Вал насоса	1.4122	
Скользящее торцевое уплотнение	AQEGG	
другие скользкие торцевые уплотнения	по запросу	

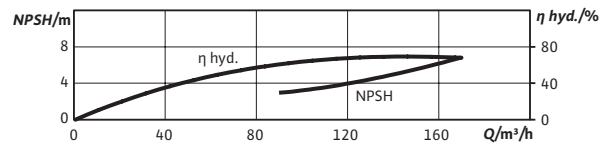
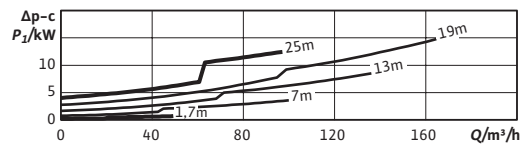
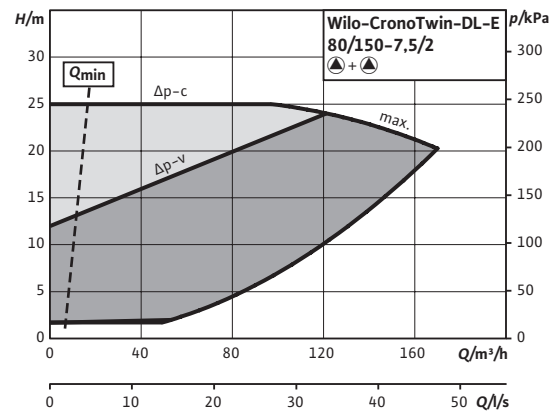
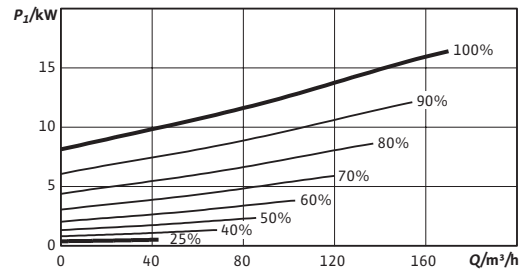
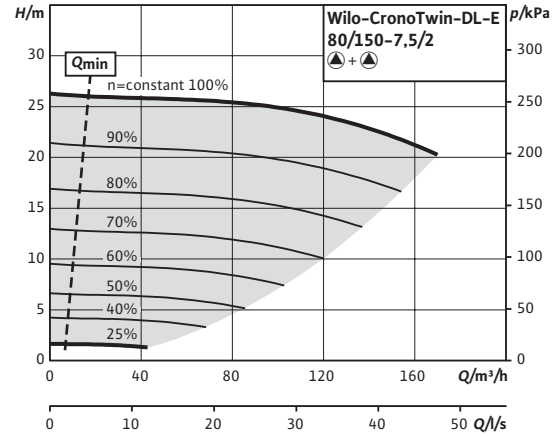
Характеристики

CronoTwin-DL-E 80/150-7,5/2
 (2-полюсный, работа одного насоса)



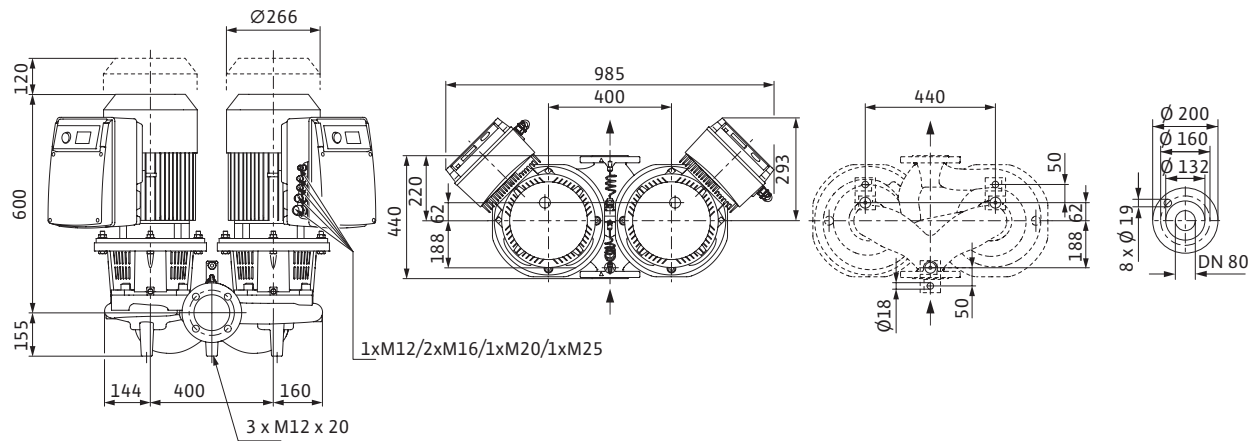
Характеристики

CronoTwin-DL-E 80/150-7,5/2
 (2-полюсный, режим совместной работы двух насосов)



Габаритный чертеж

CronoTwin-DL-E 80/150-7,5/2



Технические характеристики (в зависимости от типа)

Тип	80/150-7,5/2	80/150-7,5/2-R1
Арт.-№	2115543	2115561
Минимальный индекс эффективности (MEI)	≥ 0,4	≥ 0,4
Насос с макс. диаметром рабочего колеса для определения MEI	IL80/170-15/2	IL80/170-15/2
Вес, прим. <i>m</i>	222 кг	222 кг

Подсоединения к трубопроводу

Фланцы (по EN 1092-2)	PN 16
Номинальный внутренний диаметр фланца	DN 80

Данные мотора

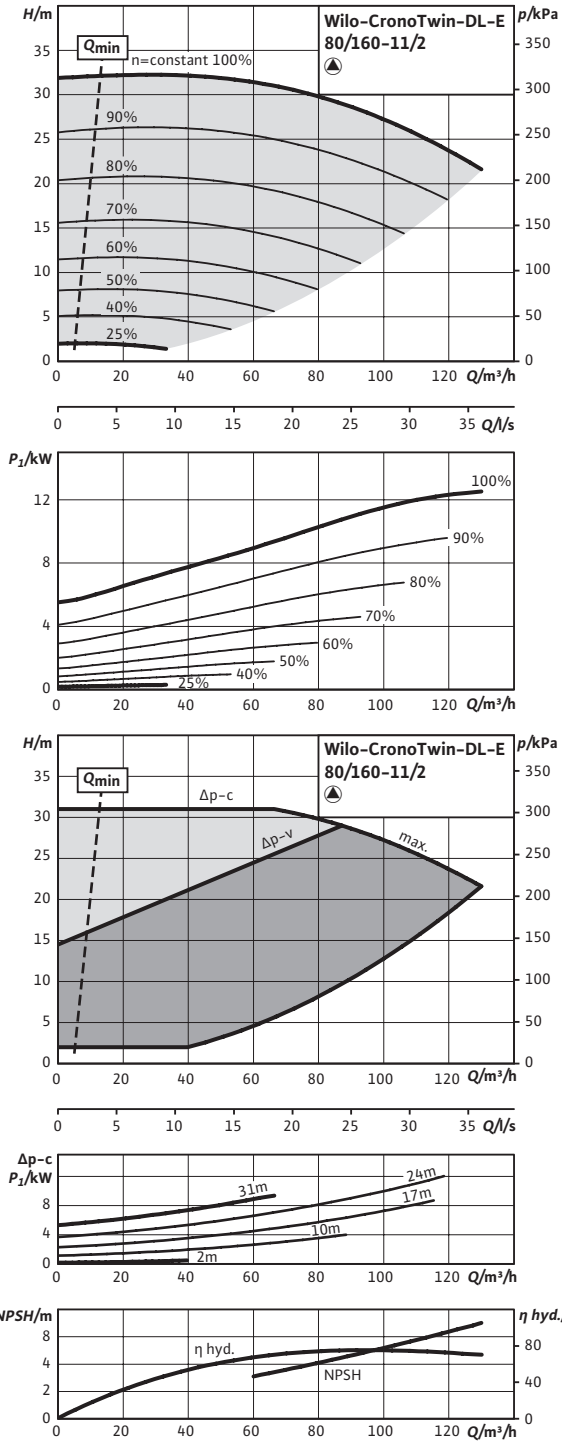
Подключение к сети	3~380/400/440 В, 50/60 Hz	
Частота вращения <i>N</i>	750 - 2900 об/мин	750 - 2900 об/мин
Номинальная мощность мотора P_2	7,5 kW	7,5 kW
Макс. потребляемая мощность P_1	8,7 kW	8,7 kW
Номинальный ток (прим.) I_N 3~400 В	14,0 А	14,0 А

Материалы

Корпус насоса	EN-GJL-250
Промежуточный корпус	EN-GJL-250
Рабочее колесо	EN-GJL-200
Рабочее колесо (специальное исполнение)	G-CuSn10
Вал насоса	1.4122
Скользящее торцевое уплотнение	AQEGG
другие скользящие торцевые уплотнения	по запросу

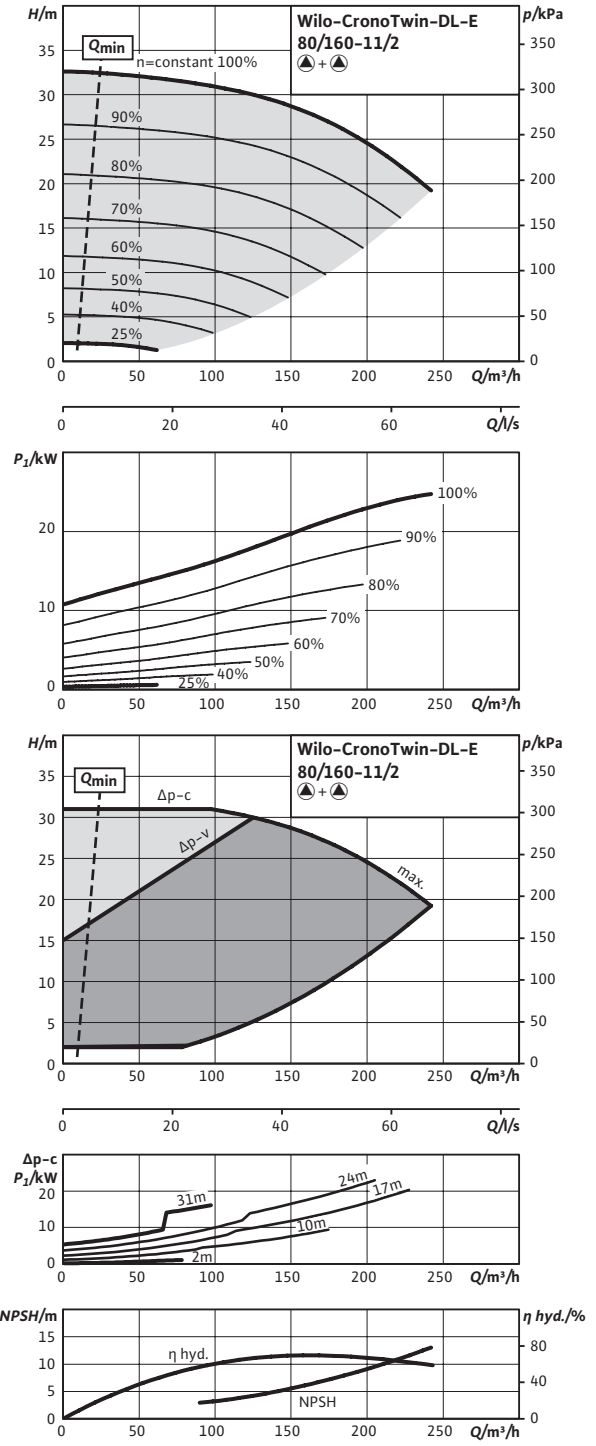
Характеристики

CronoTwin-DL-E 80/160-11/2
 (2-полюсный, работа одного насоса)



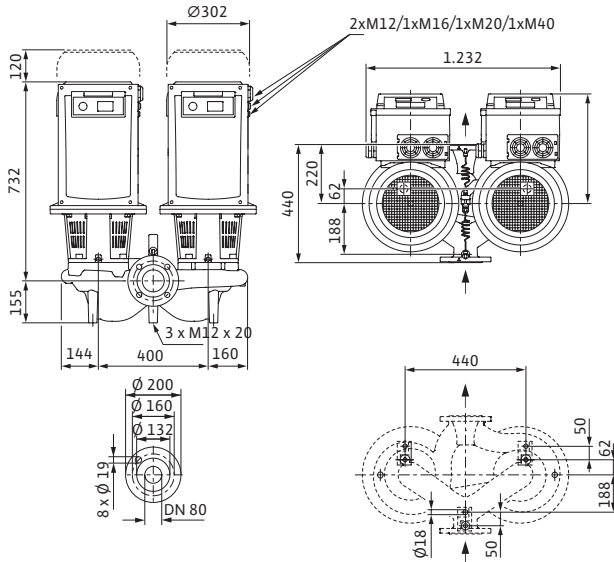
Характеристики

CronoTwin-DL-E 80/160-11/2
 (2-полюсный, режим совместной работы двух насосов)



Габаритный чертеж

CronoTwin-DL-E 80/160-11/2



Технические характеристики (в зависимости от типа)

Тип	80/160-11/2	80/160-11/2-R1
Арт.-№	2114664	2114687
Минимальный индекс эффективности (MEI)	≥ 0,4	≥ 0,4
Насос с макс. диаметром рабочего колеса для определения MEI	IL80/170-15/2	IL80/170-15/2
Вес, прим. <i>m</i>	335 кг	335 кг

Подсоединения к трубопроводу

Фланцы (по EN 1092-2)	PN 16
Номинальный внутренний диаметр фланца	DN 80

Данные мотора

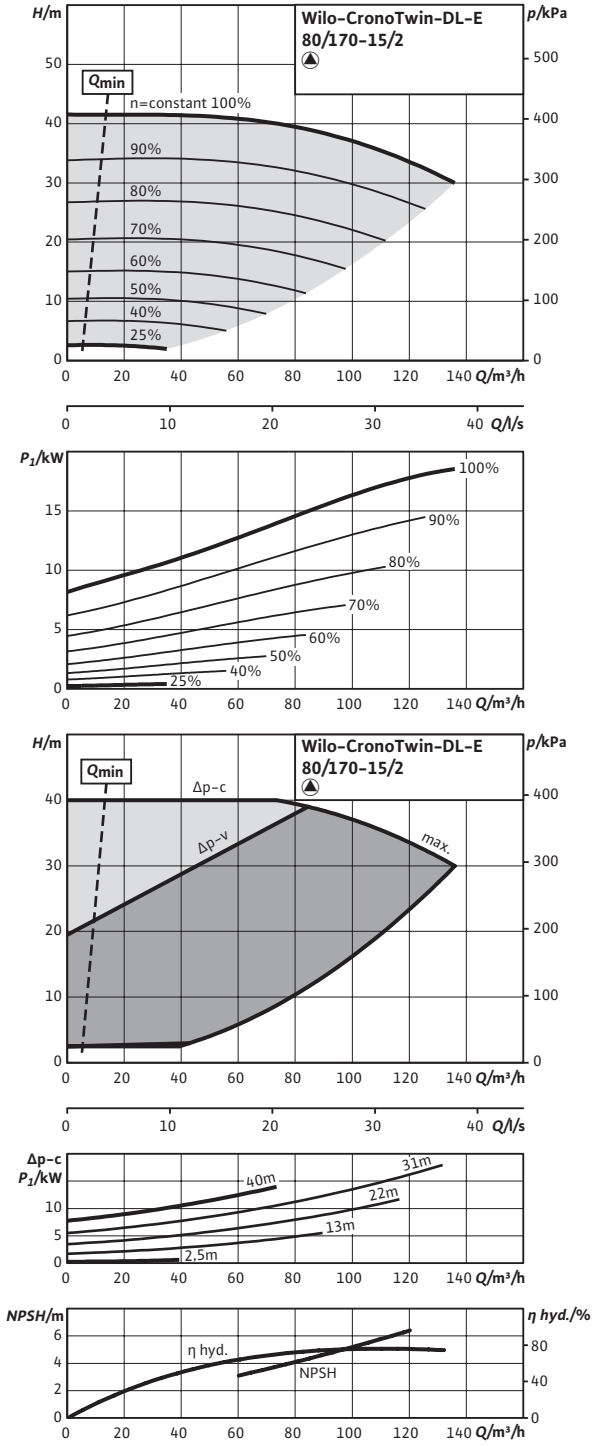
Подключение к сети	3~380/400/440 В, 50/60 Hz	
Частота вращения <i>N</i>	750 - 2900 об/мин	750 - 2900 об/мин
Номинальная мощность мотора P_2	11 kW	11 kW
Макс. потребляемая мощность P_1	13,0 kW	13,0 kW
Номинальный ток (прим.) I_N 3~400 В	21,0 А	21,0 А

Материалы

Корпус насоса	EN-GJL-250
Промежуточный корпус	EN-GJL-250
Рабочее колесо	EN-GJL-200
Рабочее колесо (специальное исполнение)	G-CuSn10
Вал насоса	1.4122
Скользящее торцевое уплотнение	AQEGG
другие скользящие торцевые уплотнения	по запросу

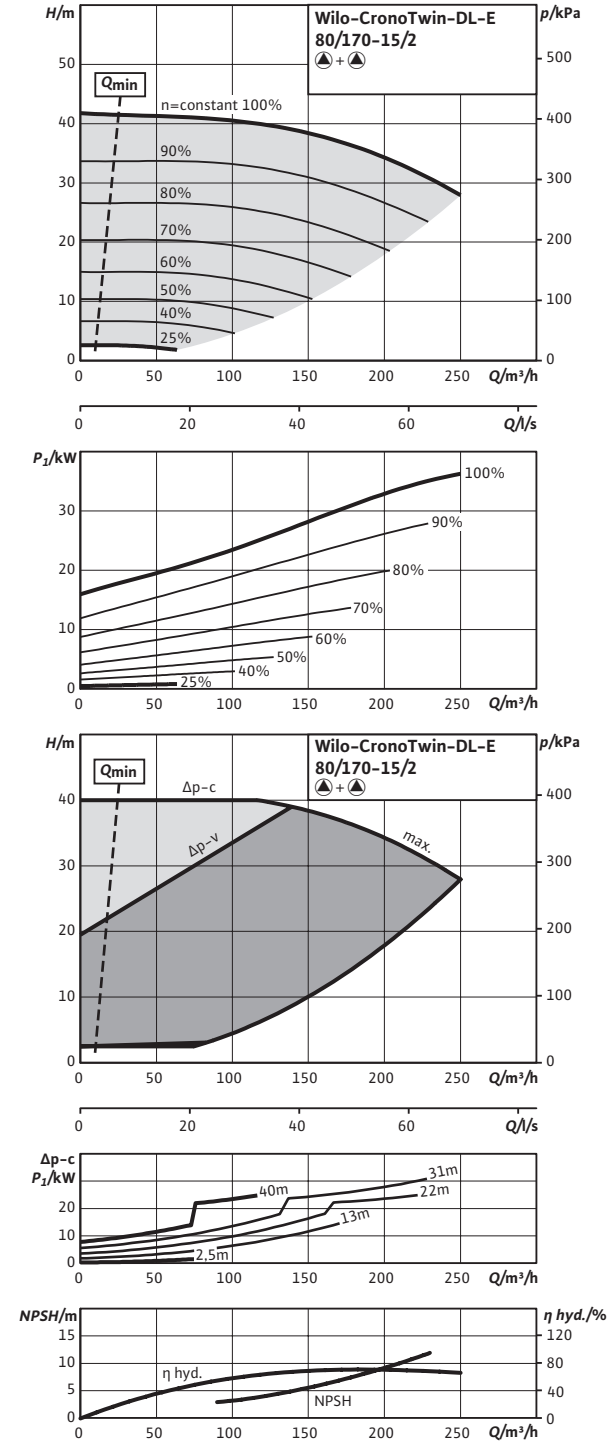
Характеристики

CronoTwin-DL-E 80/170-15/2
 (2-полюсный, работа одного насоса)



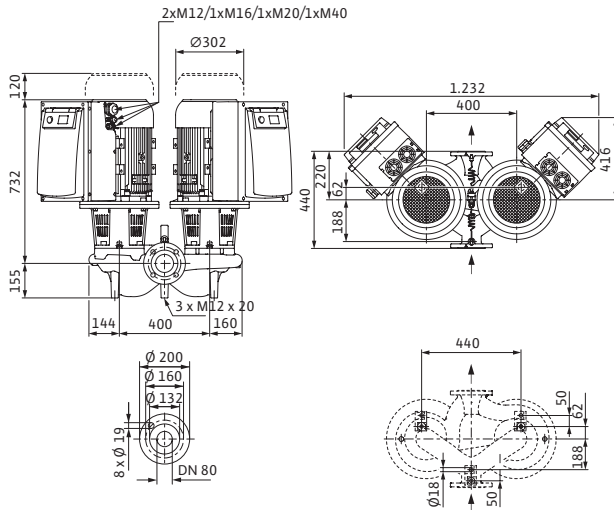
Характеристики

CronoTwin-DL-E 80/170-15/2
 (2-полюсный, режим совместной работы двух насосов)



Габаритный чертеж

CronoTwin-DL-E 80/170-15/2



Технические характеристики (в зависимости от типа)

Тип	80/170-15/2	80/170-15/2-R1
Арт.-№	2114665	2114688
Минимальный индекс эффективности (MEI)	≥ 0,4	≥ 0,4
Насос с макс. диаметром рабочего колеса для определения MEI	IL80/170-15/2	IL80/170-15/2
Вес, прим. <i>m</i>	349 кг	349 кг

Подсоединения к трубопроводу

Фланцы (по EN 1092-2)	PN 16
Номинальный внутренний диаметр фланца	DN 80

Данные мотора

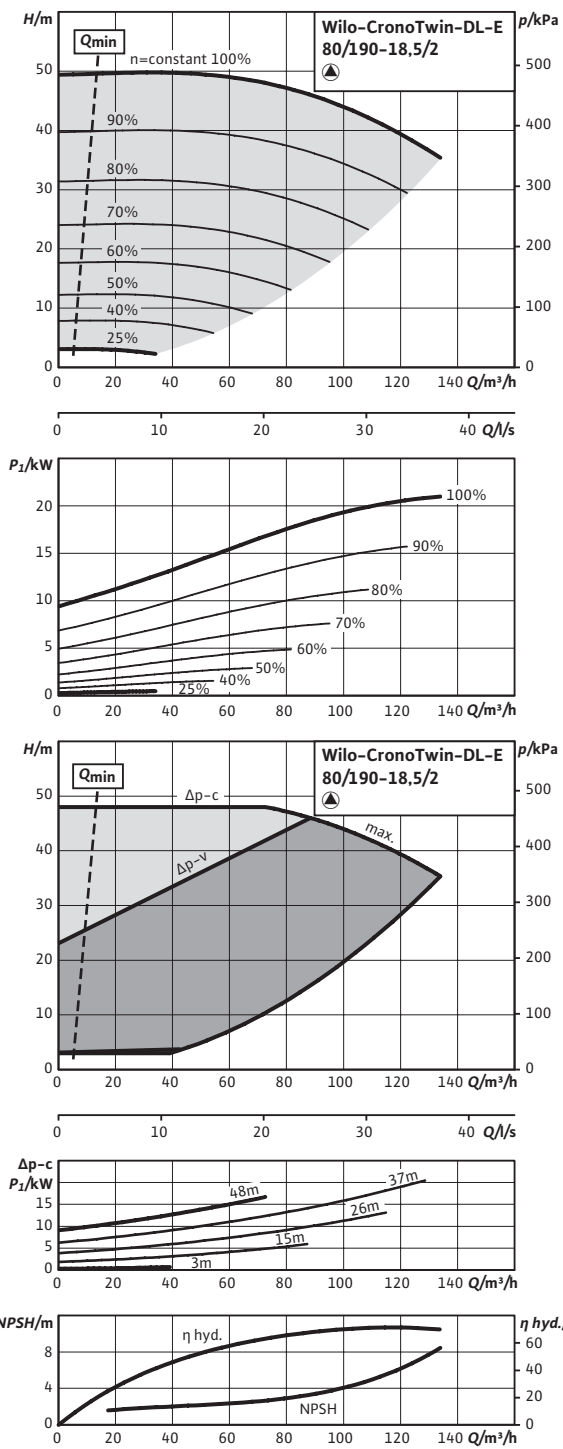
Подключение к сети	3~380/400/440 В, 50/60 Hz	
Частота вращения <i>N</i>	750 - 2900 об/мин	750 - 2900 об/мин
Номинальная мощность мотора P_2	15 kW	15 kW
Макс. потребляемая мощность P_1	18,1 kW	18,1 kW
Номинальный ток (прим.) I_N 3~400 В	28,1 А	28,1 А

Материалы

Корпус насоса	EN-GJL-250
Промежуточный корпус	EN-GJL-250
Рабочее колесо	EN-GJL-200
Рабочее колесо (специальное исполнение)	G-CuSn10
Вал насоса	1.4122
Скользящее торцевое уплотнение	AQEGG
другие скользящие торцевые уплотнения	по запросу

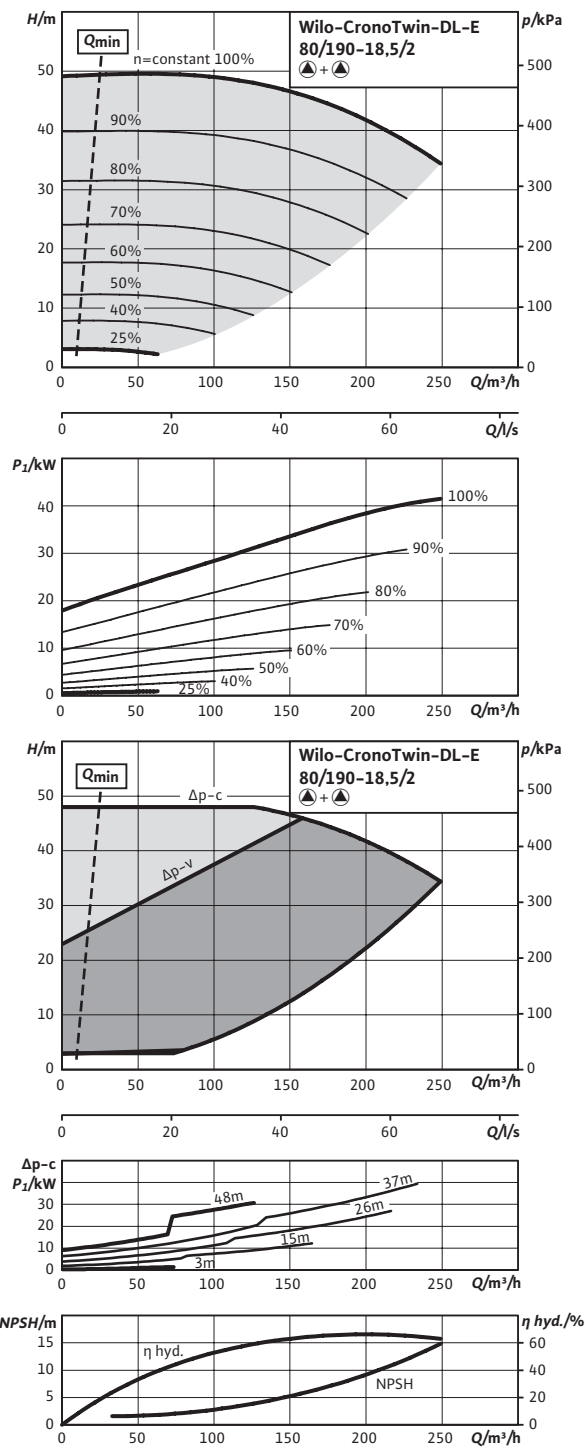
Характеристики

CronoTwin-DL-E 80/190-18,5/2
 (2-полюсный, работа одного насоса)



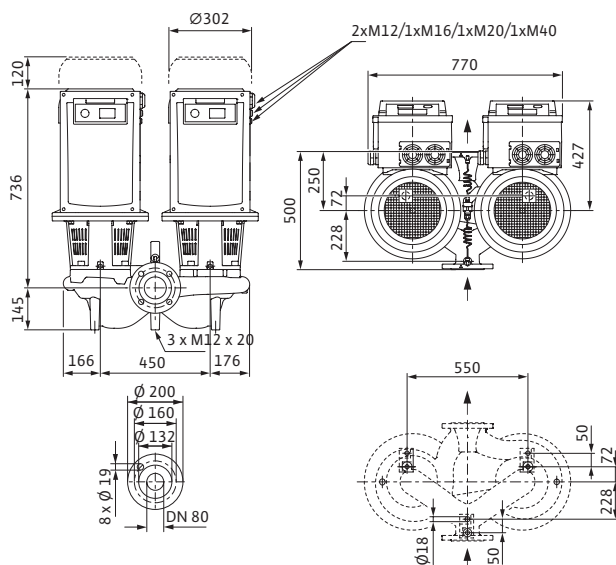
Характеристики

CronoTwin-DL-E 80/190-18,5/2
 (2-полюсный, режим совместной работы двух насосов)



Габаритный чертеж

CronoTwin-DL-E 80/190-18,5/2



Технические характеристики (в зависимости от типа)

Тип	80/190-18,5/2	80/190-18,5/2-R1
Арт.-№	2114666	2114689
Минимальный индекс эффективности (MEI)	≥ 0,4	≥ 0,4
Насос с макс. диаметром рабочего колеса для определения MEI	IL80/220-30/2	IL80/220-30/2
Вес, прим. <i>m</i>	401 кг	401 кг

Подсоединения к трубопроводу

Фланцы (по EN 1092-2)	PN 16
Номинальный внутренний диаметр фланца	DN 80

Данные мотора

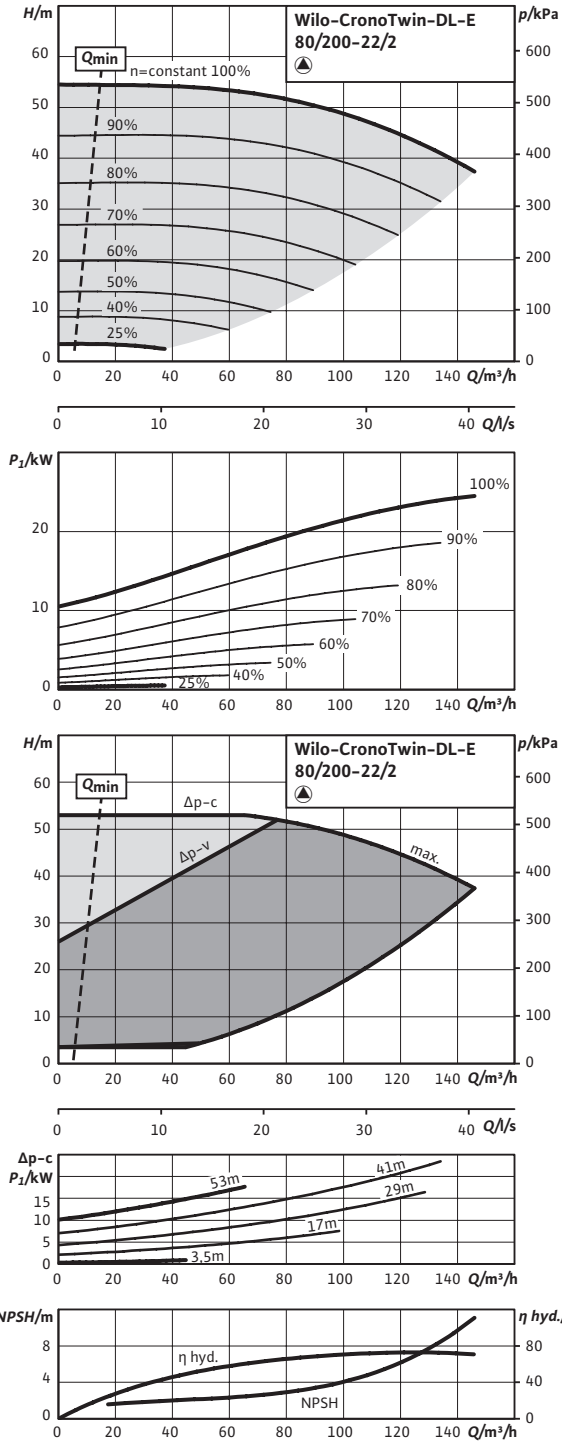
Подключение к сети	3~380/400/440 В, 50/60 Hz	
Частота вращения <i>N</i>	750 - 2900 об/мин	750 - 2900 об/мин
Номинальная мощность мотора <i>P</i> ₂	18,5 kW	18,5 kW
Макс. потребляемая мощность <i>P</i> ₁	21,5 kW	21,5 kW
Номинальный ток (прим.) <i>I</i> _N 3~400 В	34,4 А	34,4 А

Материалы

Корпус насоса	EN-GJL-250
Промежуточный корпус	EN-GJL-250
Рабочее колесо	EN-GJL-200
Рабочее колесо (специальное исполнение)	G-CuSn10
Вал насоса	1.4122
Скользящее торцевое уплотнение	AQEGG
другие скользящие торцевые уплотнения	по запросу

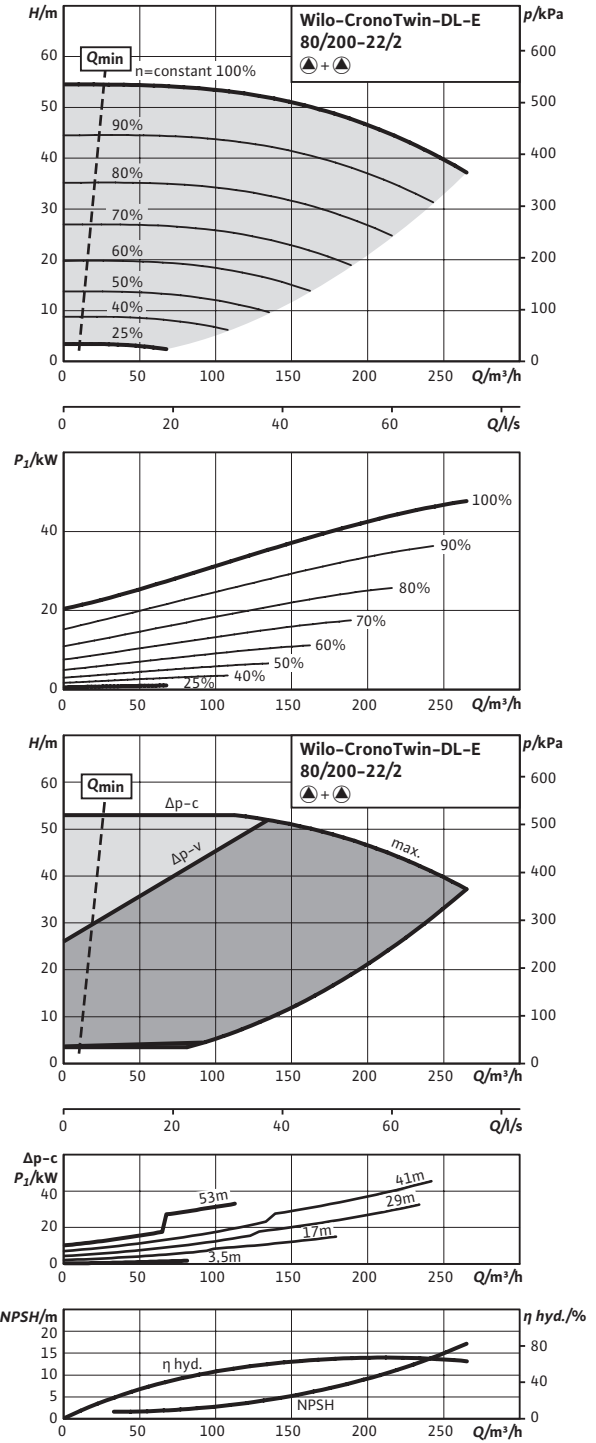
Характеристики

CronoTwin-DL-E 80/200-22/2
 (2-полюсный, работа одного насоса)



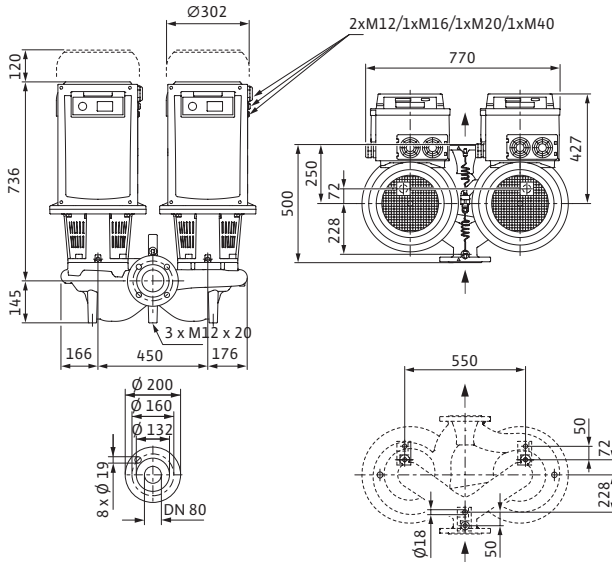
Характеристики

CronoTwin-DL-E 80/200-22/2
 (2-полюсный, режим совместной работы двух насосов)



Габаритный чертеж

CronoTwin-DL-E 80/200-22/2



Технические характеристики (в зависимости от типа)

Тип	80/200-22/2	80/200-22/2-R1
Арт.-№	2114667	2114690
Минимальный индекс эффективности (MEI)	≥ 0,4	≥ 0,4
Насос с макс. диаметром рабочего колеса для определения MEI	IL80/220-30/2	IL80/220-30/2
Вес, прим. <i>m</i>	441 кг	441 кг

Подсоединения к трубопроводу

Фланцы (по EN 1092-2)	PN 16
Номинальный внутренний диаметр фланца	DN 80

Данные мотора

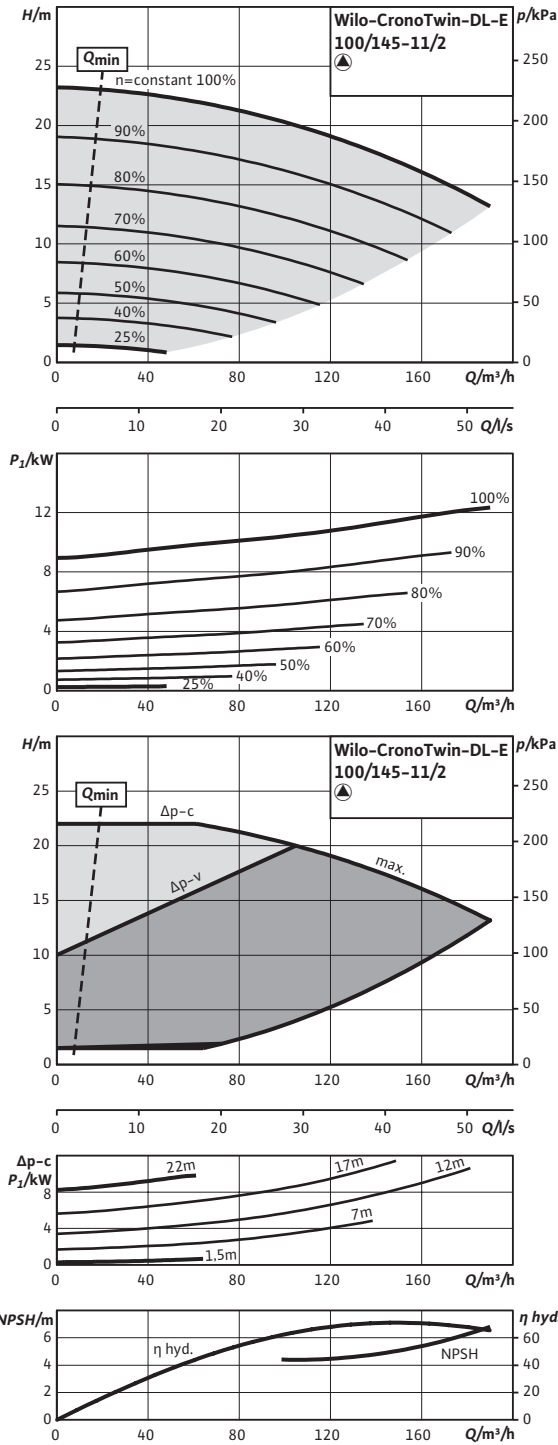
Подключение к сети	3~380/400/440 В, 50/60 Hz	
Частота вращения <i>N</i>	750 - 2900 об/мин	750 - 2900 об/мин
Номинальная мощность мотора P_2	22 kW	22 kW
Макс. потребляемая мощность P_1	25,7 kW	25,7 kW
Номинальный ток (прим.) I_N 3~400 В	38,8 А	38,8 А

Материалы

Корпус насоса	EN-GJL-250
Промежуточный корпус	EN-GJL-250
Рабочее колесо	EN-GJL-200
Рабочее колесо (специальное исполнение)	G-CuSn10
Вал насоса	1.4122
Скользящее торцевое уплотнение	AQEGG
другие скользящие торцевые уплотнения	по запросу

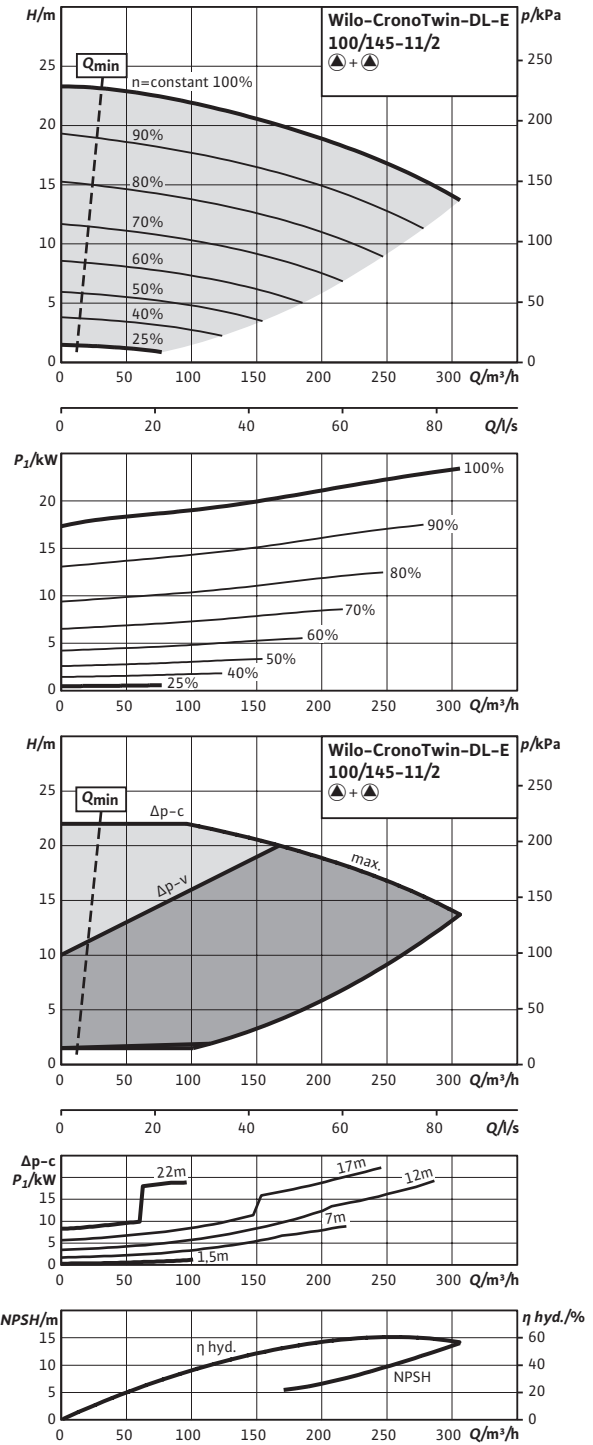
Характеристики

CronoTwin-DL-E 100/145-11/2
 (2-полюсный, работа одного насоса)



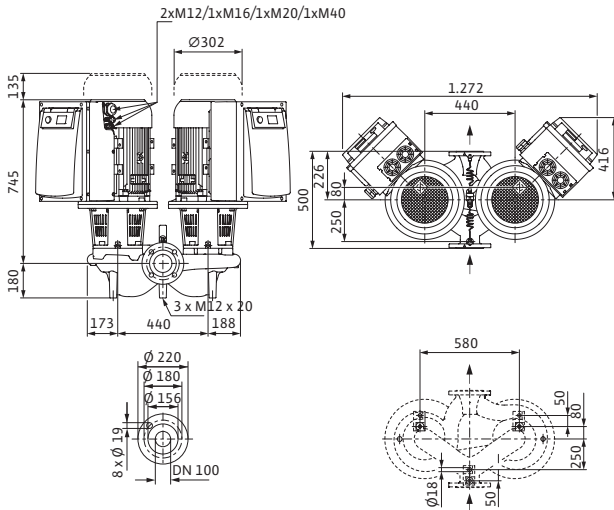
Характеристики

CronoTwin-DL-E 100/145-11/2
 (2-полюсный, режим совместной работы двух насосов)



Габаритный чертеж

CronoTwin-DL-E 100/145-11/2



Технические характеристики (в зависимости от типа)

Тип	100/145-11/2	100/145-11/2-R1
Арт.-№	2114668	2114691
Минимальный индекс эффективности (MEI)	≥ 0,4	≥ 0,4
Насос с макс. диаметром рабочего колеса для определения MEI	IL100/170-30/2	IL100/170-30/2
Вес, прим. <i>m</i>	378 кг	378 кг

Подсоединения к трубопроводу

Фланцы (по EN 1092-2)	PN 16
Номинальный внутренний диаметр фланца	DN 100

Данные мотора

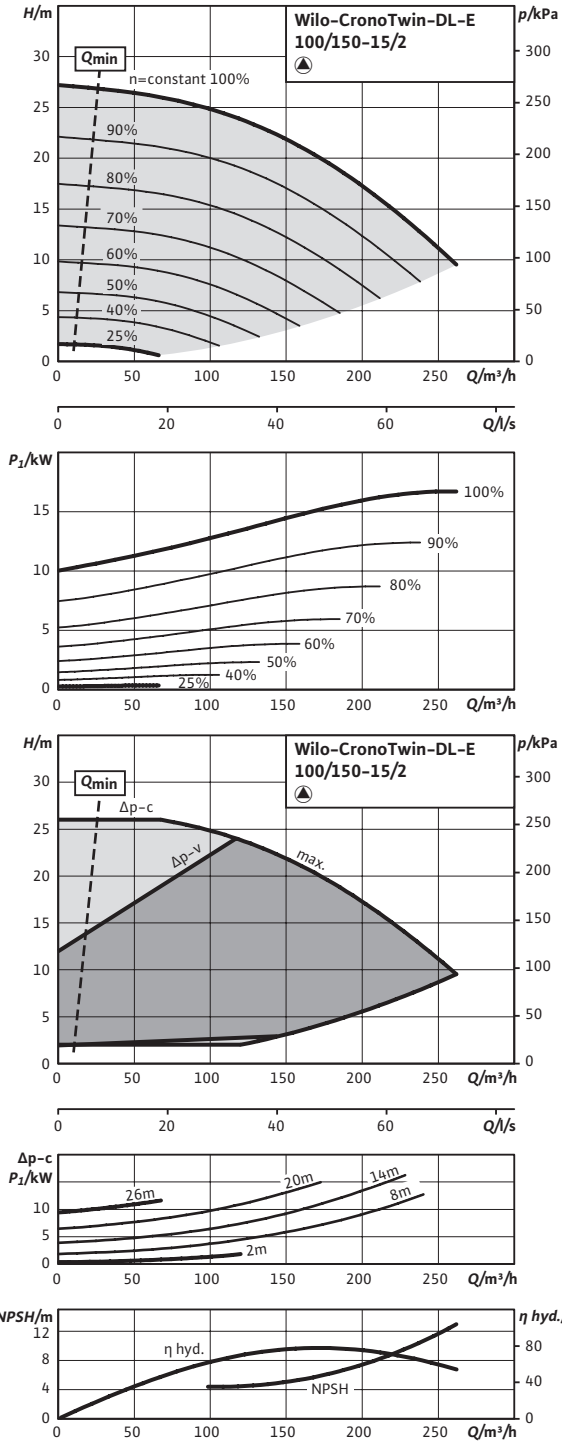
Подключение к сети	3~380/400/440 В, 50/60 Hz	
Частота вращения <i>N</i>	750 - 2900 об/мин	750 - 2900 об/мин
Номинальная мощность мотора P_2	11 kW	11 kW
Макс. потребляемая мощность P_1	13,0 kW	13,0 kW
Номинальный ток (прим.) I_N 3~400 В	21,0 А	21,0 А

Материалы

Корпус насоса	EN-GJL-250
Промежуточный корпус	EN-GJL-250
Рабочее колесо	EN-GJL-200
Рабочее колесо (специальное исполнение)	G-CuSn10
Вал насоса	1.4122
Скользящее торцевое уплотнение	AQEGG
другие скользящие торцевые уплотнения	по запросу

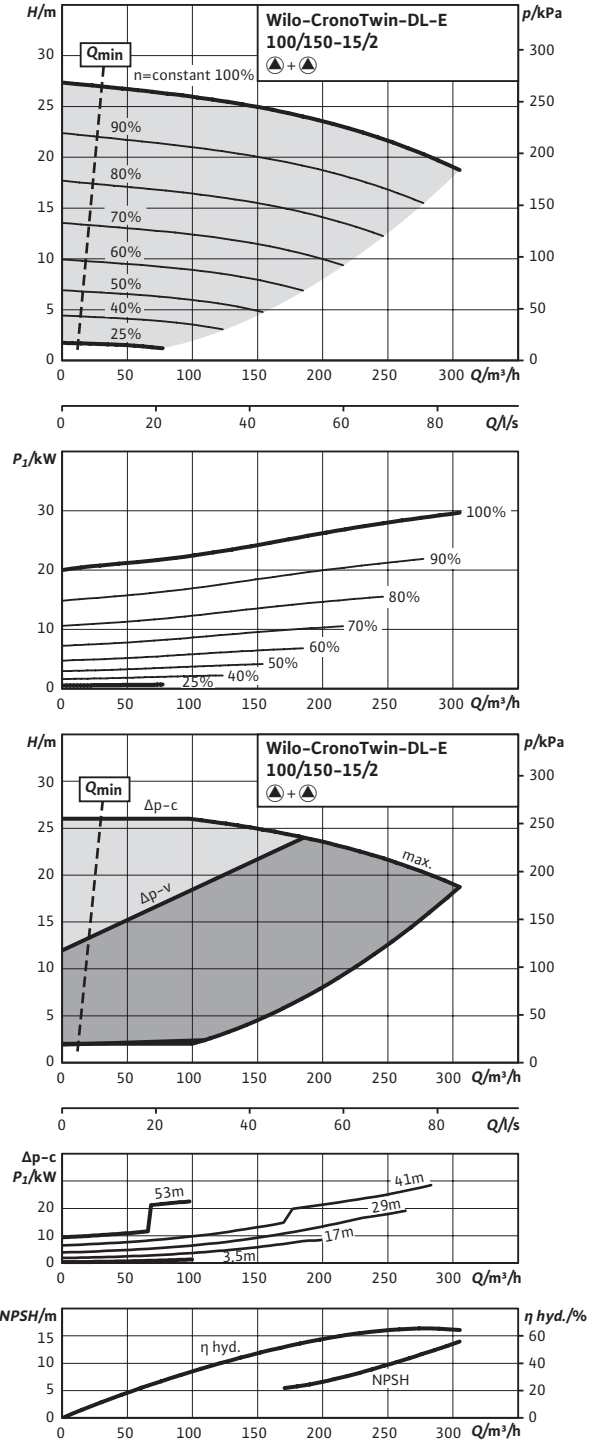
Характеристики

CronoTwin-DL-E 100/150-15/2
 (2-полюсный, работа одного насоса)



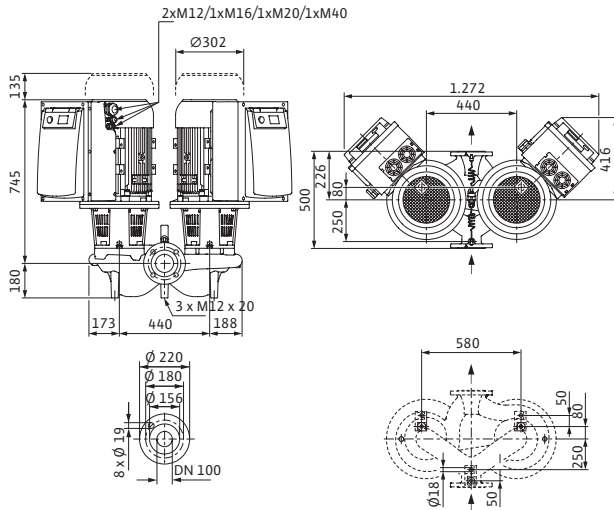
Характеристики

CronoTwin-DL-E 100/150-15/2
 (2-полюсный, режим совместной работы двух насосов)



Габаритный чертеж

CronoTwin-DL-E 100/150-15/2



Технические характеристики (в зависимости от типа)

Тип	100/150-15/2	100/150-15/2-R1
Арт.-№	2114669	2114692
Минимальный индекс эффективности (MEI)	≥ 0,4	≥ 0,4
Насос с макс. диаметром рабочего колеса для определения MEI	IL100/170-30/2	IL100/170-30/2
Вес, прим. <i>m</i>	392 кг	392 кг

Подсоединения к трубопроводу

Фланцы (по EN 1092-2)	PN 16
Номинальный внутренний диаметр фланца	DN 100

Данные мотора

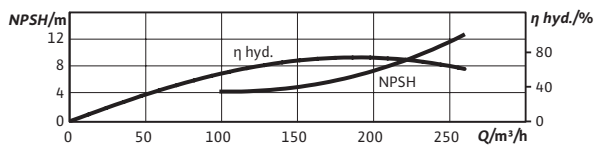
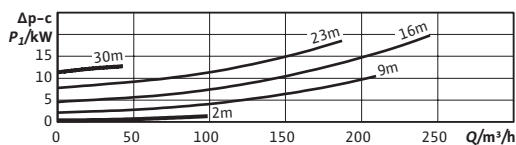
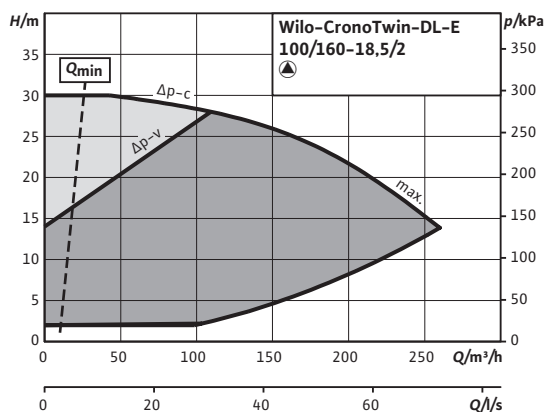
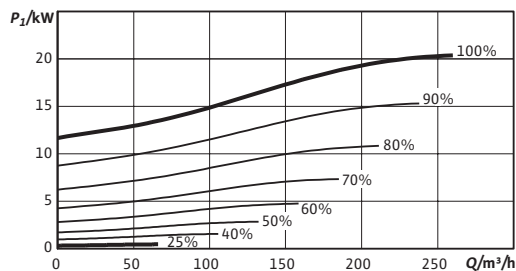
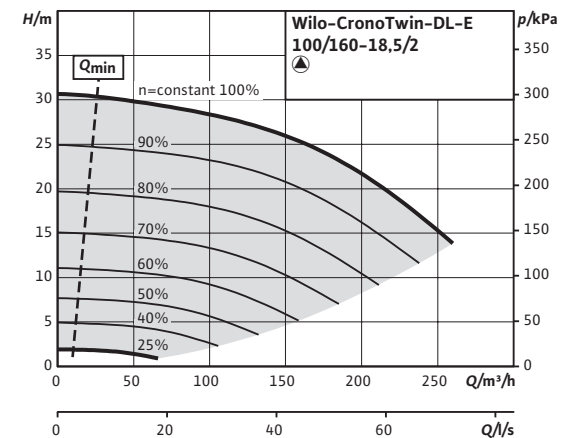
Подключение к сети	3~380/400/440 В, 50/60 Hz	
Частота вращения <i>N</i>	750 - 2900 об/мин	750 - 2900 об/мин
Номинальная мощность мотора P_2	15 kW	15 kW
Макс. потребляемая мощность P_1	18,0 kW	18,0 kW
Номинальный ток (прим.) I_N 3~400 В	28,0 А	28,0 А

Материалы

Корпус насоса	EN-GJL-250
Промежуточный корпус	EN-GJL-250
Рабочее колесо	EN-GJL-200
Рабочее колесо (специальное исполнение)	G-CuSn10
Вал насоса	1.4122
Скользящее торцевое уплотнение	AQEGG
другие скользящие торцевые уплотнения	по запросу

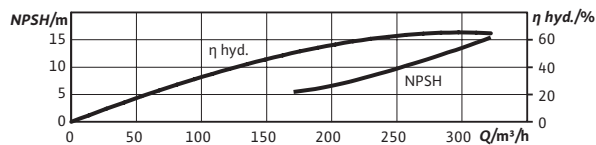
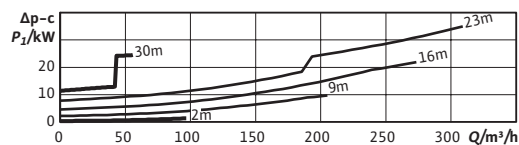
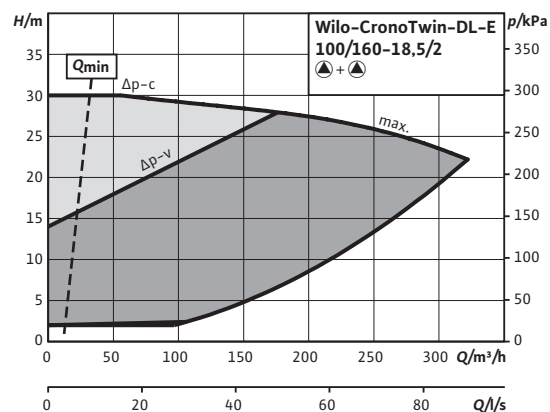
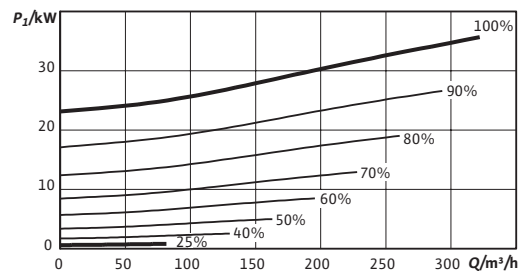
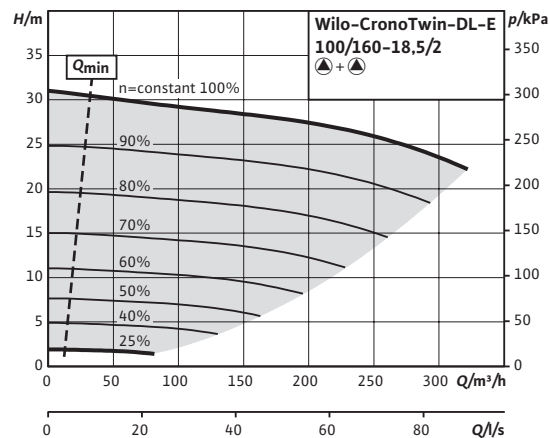
Характеристики

CronoTwin-DL-E 100/160-18,5/2
 (2-полюсный, работа одного насоса)



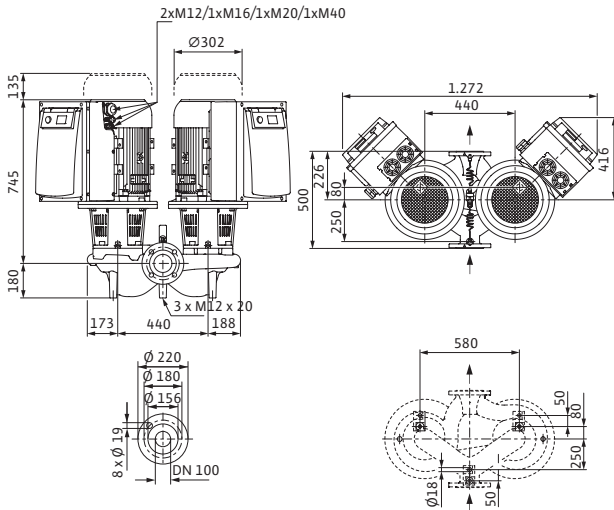
Характеристики

CronoTwin-DL-E 100/160-18,5/2
 (2-полюсный, режим совместной работы двух насосов)



Габаритный чертеж

CronoTwin-DL-E 100/160-18,5/2



Технические характеристики (в зависимости от типа)

Тип	100/160-18,5/2	100/160-18,5/2-R1
Арт.-№	2114670	2114693
Минимальный индекс эффективности (MEI)	≥ 0,4	≥ 0,4
Насос с макс. диаметром рабочего колеса для определения MEI	IL100/170-30/2	IL100/170-30/2
Вес, прим. <i>m</i>	409 кг	409 кг

Подсоединения к трубопроводу

Фланцы (по EN 1092-2)	PN 16
Номинальный внутренний диаметр фланца	DN 100

Данные мотора

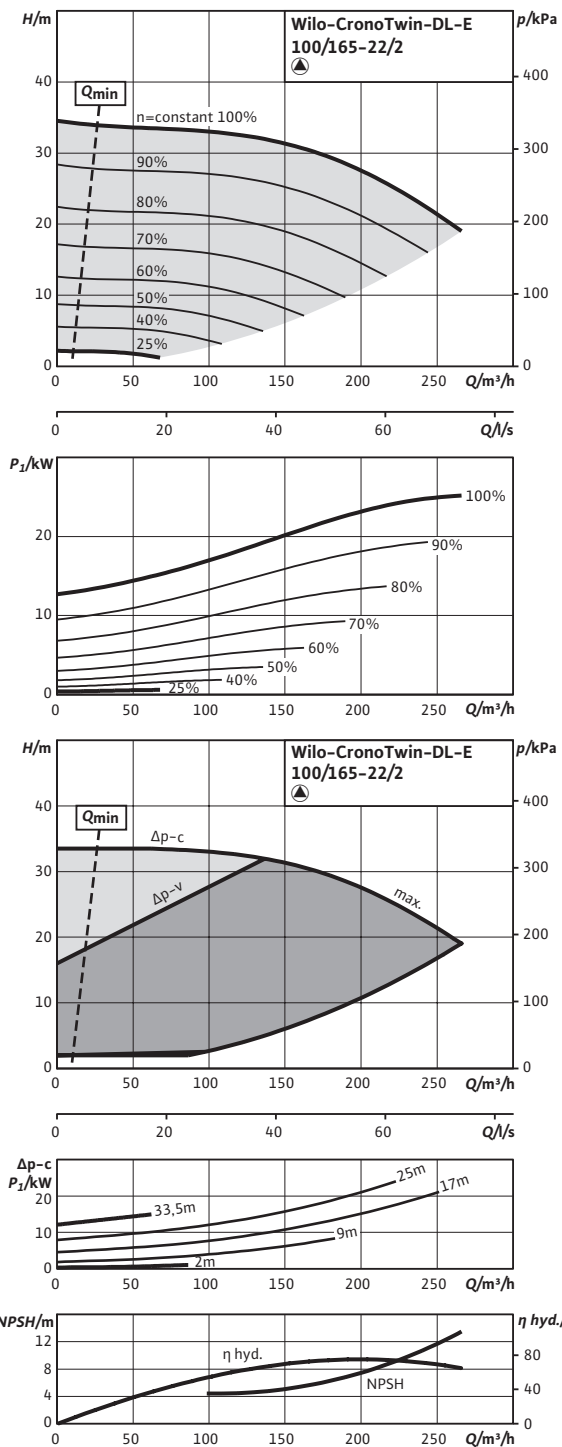
Подключение к сети	3~380/400/440 В, 50/60 Hz	
Частота вращения <i>N</i>	750 - 2900 об/мин	750 - 2900 об/мин
Номинальная мощность мотора P_2	18,5 kW	18,5 kW
Макс. потребляемая мощность P_1	21,7 kW	21,7 kW
Номинальный ток (прим.) I_N 3~400 В	34,0 А	34,0 А

Материалы

Корпус насоса	EN-GJL-250
Промежуточный корпус	EN-GJL-250
Рабочее колесо	EN-GJL-200
Рабочее колесо (специальное исполнение)	G-CuSn10
Вал насоса	1.4122
Скользящее торцевое уплотнение	AQEGG
другие скользящие торцевые уплотнения	по запросу

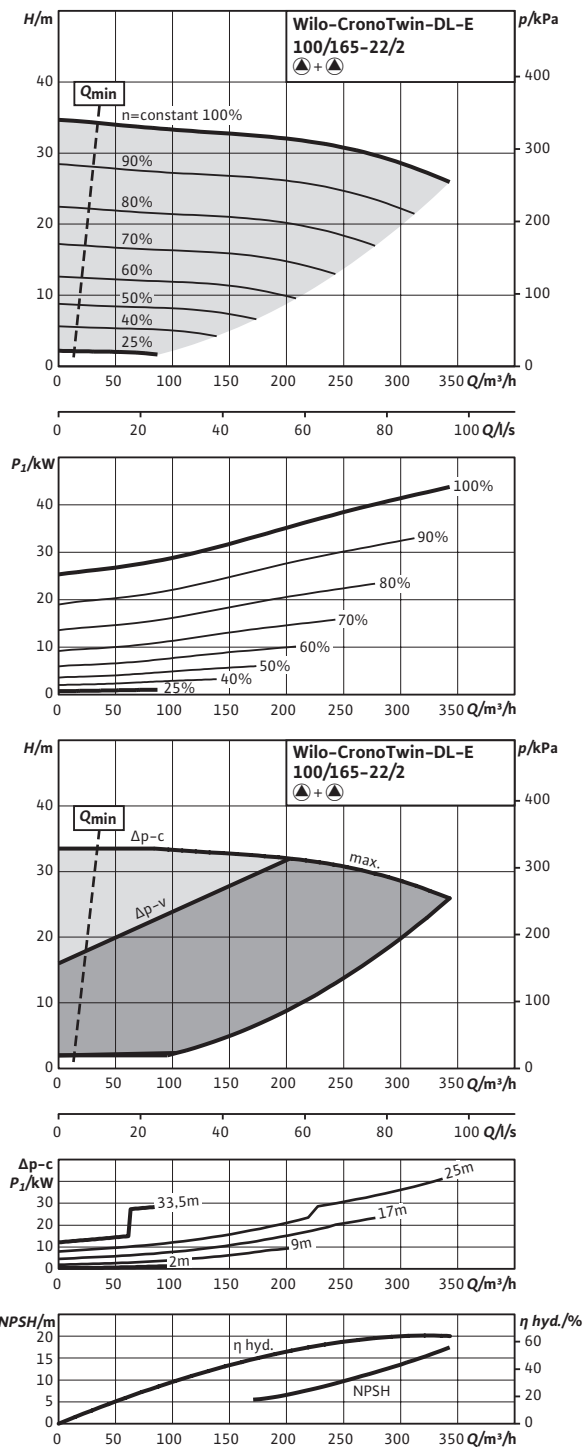
Характеристики

CronoTwin-DL-E 100/165-22/2
 (2-полюсный, работа одного насоса)



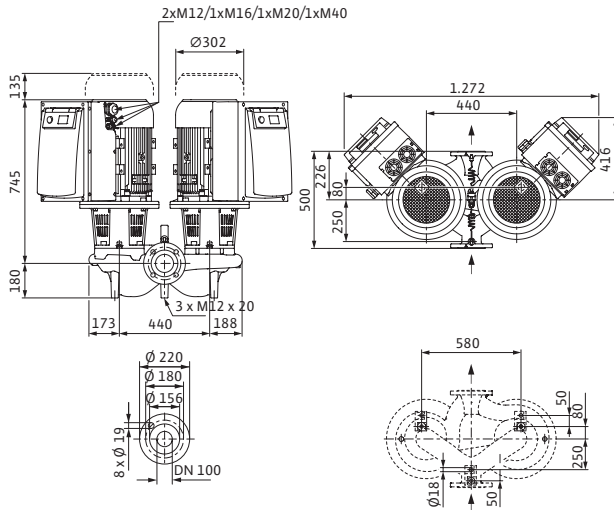
Характеристики

CronoTwin-DL-E 100/165-22/2
 (2-полюсный, режим совместной работы двух насосов)



Габаритный чертеж

CronoTwin-DL-E 100/165-22/2



Технические характеристики (в зависимости от типа)

Тип	100/165-22/2	100/165-22/2-R1
Арт.-№	2114671	2114694
Минимальный индекс эффективности (MEI)	≥ 0,4	≥ 0,4
Насос с макс. диаметром рабочего колеса для определения MEI	IL100/170-30/2	IL100/170-30/2
Вес, прим. <i>m</i>	442 кг	442 кг

Подсоединения к трубопроводу

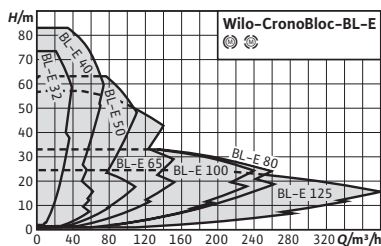
Фланцы (по EN 1092-2)	PN 16
Номинальный внутренний диаметр фланца	DN 100

Данные мотора

Подключение к сети	3~380/400/440 В, 50/60 Hz	
Частота вращения <i>N</i>	750 - 2900 об/мин	750 - 2900 об/мин
Номинальная мощность мотора P_2	22 kW	22 kW
Макс. потребляемая мощность P_1	25,9 kW	25,9 kW
Номинальный ток (прим.) I_N 3~400 В	40,4 А	40,4 А

Материалы

Корпус насоса	EN-GJL-250
Промежуточный корпус	EN-GJL-250
Рабочее колесо	EN-GJL-200
Рабочее колесо (специальное исполнение)	G-CuSn10
Вал насоса	1.4122
Скользящее торцевое уплотнение	AQEGG
другие скользящие торцевые уплотнения	по запросу



Принадлежности	Стр.
IR-монитор, IR-модуль	841
Дифференциальный датчик давления (DDG)	768
Система регулирования VR-HVAC	751
Система регулирования CSe-HVAC	761
Система регулирования SSe-HVAC	769

Изменение в серии



Wilo-CronoBloc-BL-E, компактный



Тип

Электронно регулируемый насос с сухим ротором в блочном исполнении с фланцевым соединением и автоматической регулировкой мощности.

Применение

Для перекачивания воды систем отопления (согласно VDI 2035), водогликолевой смеси и охлаждающей / холодной воды без абразивных веществ в системах отопления, кондиционирования и охлаждения.

Обозначение

Пример **BL-E 40/160-5,5/2-R1**

BL-E	Блочный насос с электронным регулированием
40	Номинальный внутренний диаметр DN подключения к трубопроводу (напорный штуцер)
160	Номинальный внутренний диаметр рабочего колеса в мм
5,5	Номинальная мощность электродвигателя P ₂ в кВт
2	Число полюсов
-R1	Исполнение без дифференциального датчика давления

Особенности/преимущества продукции

- Экономия электроэнергии за счет встроенной электронной системы регулирования мощности
- Опциональные интерфейсы для связи с шиной посредством подключаемых IF-модулей
- Простое управление благодаря проверенной технологии «красная кнопка» и дисплею
- Встроенная полная защита электродвигателя (термодатчик) с электронной системой отключения
- Удобство пользования благодаря соответствию рабочих характеристик и основных размеров EN 733 (DIN для стандартных насосов)

Технические характеристики

Допустимая перекачиваемая среда (другие среды по запросу)

Вода систем отопления (согласно VDI 2035)	•
Водогликолевая смесь (при доле гликоля 20-40 об. % и температуре перекачиваемой среды ≤ 40 °C)	•
Охлаждающая и холодная вода	•

• = допустимо, - = не допустимо

Технические характеристики

Масляный теплоноситель

Специальное исполнение за дополнительную плату

Допустимая область применения

Диапазон температур при макс. температуре окружающей среды +40 °C

-20...+140 °C (в зависимости от перекачиваемой среды)

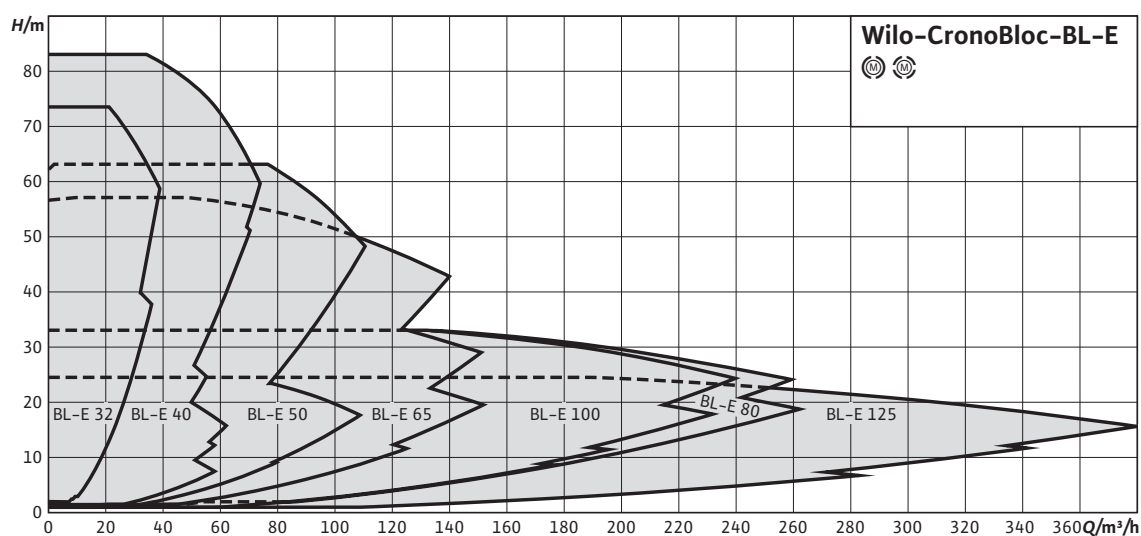
• = допустимо, - = не допустимо

Технические характеристики	
Номинальное давление P_N	13 бар (до +140 °C) 16 бар (до +120 °C)
Электроподключение	
Подключение к сети	3~440 V ±10%, 50/60 Hz 3~400 V ±10%, 50/60 Hz 3~380 V -5%/+10%, 50/60 Hz
Мотор/электроника	
Встроенная полная защита мотора	•
Степень защиты	IP 55
Класс изоляции	F
Создаваемые помехи	EN 61800-3
Помехозащищенность	EN 61800-3

• = допустимо, - = не допустимо

Технические характеристики	
Материалы	
Корпус насоса	EN-GJL-250
Промежуточный корпус	EN-GJL-250
Рабочее колесо	EN-GJL-200
Рабочее колесо (специальное исполнение)	G-CuSn10
Вал насоса	1.4122
Скользящее торцевое уплотнение	AQEGG
другие скользящие торцевые уплотнения	по запросу

• = допустимо, - = не допустимо



Оснащение/функции

Режимы работы

- Др-с для постоянного перепада давления (только с внешним DDG)
- ПИД-регулятор
- Режим управления ($n=\text{constant}$)

Панель ручного управления

- «Красная кнопка» и дисплей

Ручное управление

- Настройка требуемого перепада давления
- Настройка частоты вращения (режим ручного управления)
- Настройка режимов работы
- ВКЛ./ВЫКЛ. насоса
- Конфигурация всех рабочих параметров
- квитирование ошибок.

Внешнее управление

- Управляющий вход «Выкл. по приоритету»
- Аналоговый вход 0 – 10 В, 0 – 20 мА для ручного режима управления (DDC) и дистанционного изменения заданного значения
- Аналоговый вход 2 – 10 В, 4 – 20 мА для ручного режима управления (DDC) и дистанционного изменения заданного значения
- Аналоговый вход 0–10 В для сигнала фактического значения датчика давления
- Аналоговый вход 2–10 В, 0–20 мА, 4–20 мА для сигнала фактического значения датчика давления

Сигнализация и индикация

- Обобщенная сигнализация неисправности SSM
- Обобщенная сигнализация рабочего состояния SBM

Обмен данными

- Инфракрасный интерфейс для беспроводного обмена данными с IR-монитором/IR-картой памяти
- Гнездо для Wilo IF-модулей (Modbus, BACnet, CAN, PLR, LON) для подключения к автоматизированной системе управления зданием

Функции защиты

- Полная защита электродвигателя со встроенной электронной системой отключения
- Блокировка доступа

Система управления сдвоенными насосами (2 одинарных насоса; применение только с разветвленными трубопроводами)

- Режим работы «основной/резервный» (автоматическое переключение при неисправности)
- Основной/резервный режим работы со сменой насосов через 24 часа
- Режим совместной работы двух насосов

Комплект поставки

- Насос
- Инструкция по установке и эксплуатации

Опции

- Вариант ...-L1 с рабочим колесом из бронзы (за отдельную плату)
- Вариант ...-H1 с корпусом из чугуна с шаровидным графитом (за отдельную плату)
- Вариант ...-S1/S2 с особым скользящим торцевым уплотнением (за отдельную плату)

Принадлежности

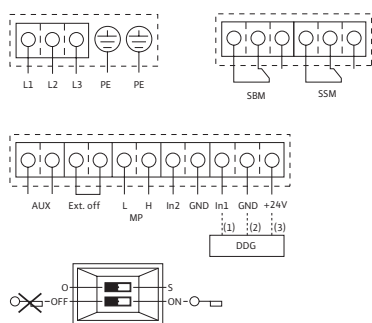
- Консоли с крепежным материалом для монтажа на фундаменте
- IR-монитор, IR-модуль
- IF-модуль PLR для соединения с PLR/интерфейсным преобразователем
- IF-модуль LON для соединения с сетью LONWORKS

- IF-модуль BACnet
- IF-модуль Modbus
- IF-модуль CAN
- Система регулирования VR-HVAC
- Система регулирования CSe-HVAC
- Система регулирования SSe-HVAC
- Дифференциальный датчик давления (DDG)

Общие указания – директивы ErP (экологический дизайн)

- Базовое значение MEI для насосов с оптимальным КПД $\geq 0,70$.
- КПД насоса с откорректированным рабочим колесом, как правило, ниже КПД насоса с полным диаметром рабочего колеса. За счет корректировки рабочего колеса насос настраивается на определенную рабочую точку, в результате чего снижается энергопотребление. Индекс минимальной эффективности (MEI) относится к полному диаметру рабочего колеса.
- При различных рабочих точках данный насос может работать эффективнее и экономичнее, если, например, управление его работой осуществляется путем регулирования переменной частоты вращения, благодаря которому насос адаптируется к характеристикам соответствующей системы.
- Информацию по базовому значению эффективности см. на интернет-странице www.europump.org/efficiencycharts.
- На насосы, потребляющие мощность > 150 кВт, или имеющие подачу $Q_{в\text{ер}} < 6$ м³/ч, не распространяются требования по экологическому проектированию водяных насосов. Поэтому значение MEI не указывается.

Схема подключения



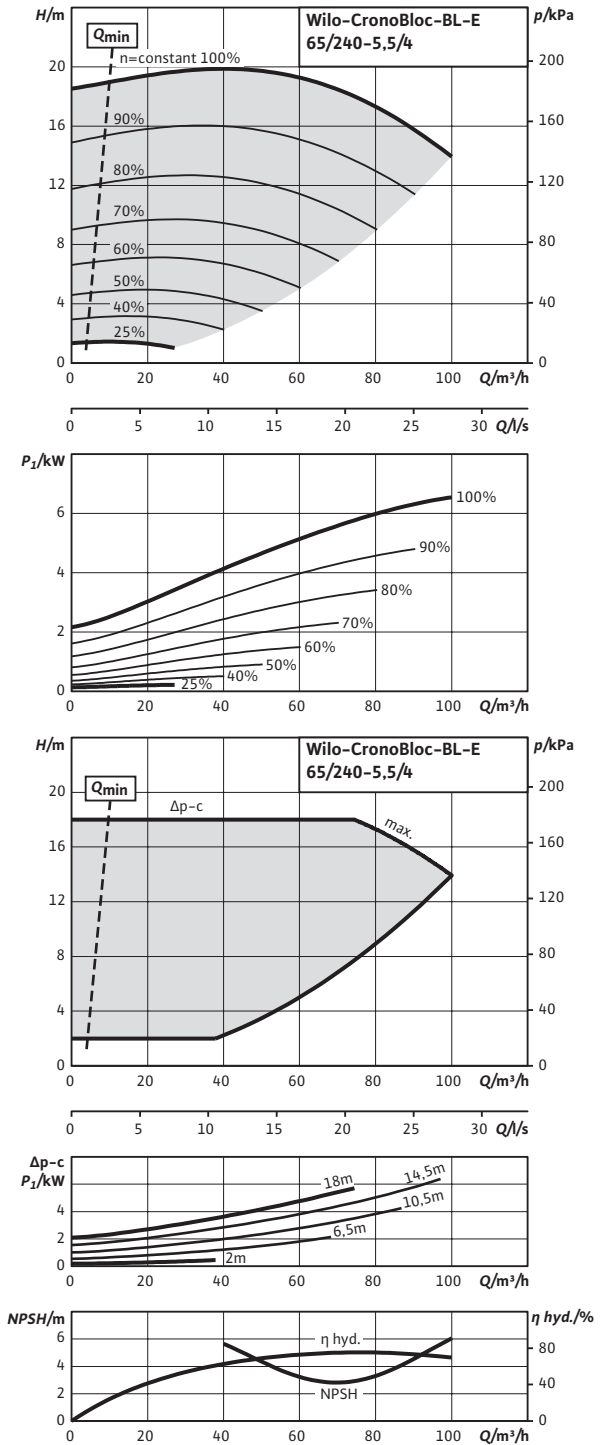
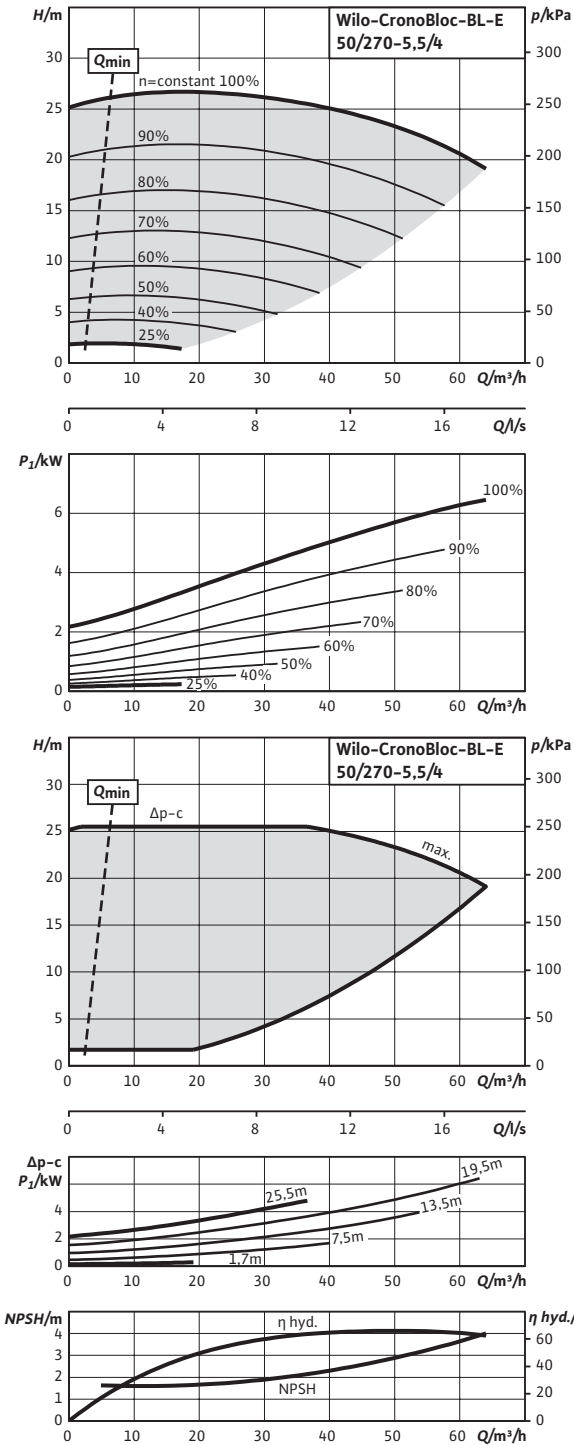
- L1, L2, L3:** Подключение к сети: 3~440 В ±10 %, 50/60 Гц; 3~400 В ±10 %, 50/60 Гц; 3~380 В -5 %/+10 %, 50/60 Гц
- PE:** Подключение заземляющего провода
- DDG:** Подключение дифференциального датчика давления
- In1 (1):** Вход фактического значения 0 - 10 В/0 - 20 мА; 2 - 10 В/4 - 20 мА
- GND (2):** Общий контакт для In1 и In2
- + 24 В (3):** Выход постоянного напряжения для внешнего потребителя/ датчика. Макс. нагрузка 60 мА
- In2:** Вход заданного значения 0 - 10 В/0 - 20 мА; 2 - 10 В/4 - 20 мА
- MP:** Multi Pump, интерфейс для управления сдвоенным насосом
- Ext. off:** Управляющий вход «Выкл. по приоритету»
 Посредством внешнего беспотенциального контакта насос можно включить или выключить (24 В пост. тока/10 мА).
- SBM:*** беспотенциальная обобщенная сигнализация рабочего состояния (переключающий контакт по VDI 3814)
- SSM:*** беспотенциальная обобщенная сигнализация неисправности (переключающий контакт по VDI 3814)
- AUX:** Внешняя смена работы насосов (только в режиме работы - сдвоенного насоса). Посредством внешнего беспотенциального контакта можно провести смену насосов (24 В пост. тока/10 мА)
- Микропере- 1:** Переключение между рабочим (O) и сервисным (S) режимом (ключатель: мами)
 2: активация/деактивация меню для блокировки доступа
- Опция:** IF-модули для подключения к автоматизированной системе управления зданием
- * Допустимая нагрузка на контакты SBM и SSM:
 мин.: 12 В пост. тока/10 мА
 макс.: 250 В перем. тока/1 А

Характеристики

CronoBloc-BL-E 50/270-5,5/4 (4-полюсный)

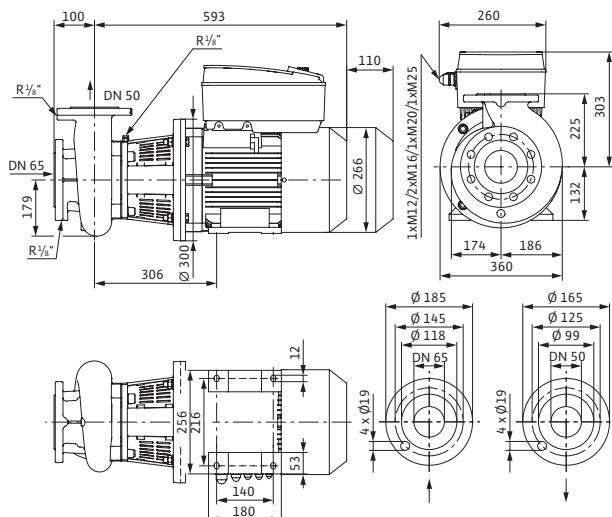
Характеристики

CronoBloc-BL-E 65/240-5,5/4 (4-полюсный)



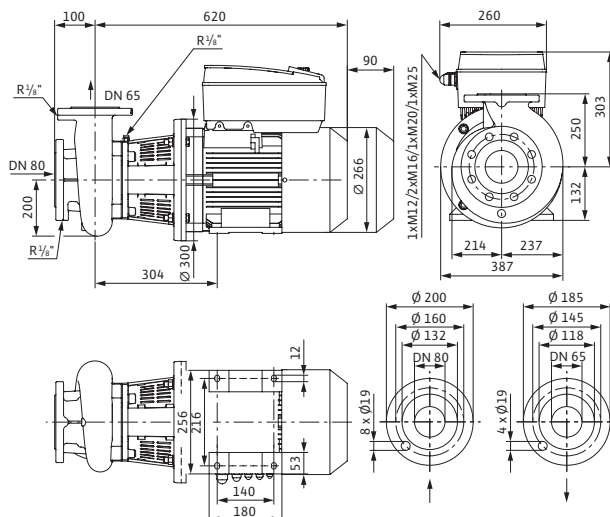
Габаритный чертеж

CronoBloc-BL-E 50/270-5,5/4



Габаритный чертеж

CronoBloc-BL-E 65/240-5,5/4



Технические характеристики (в зависимости от типа)

Тип	50/270-5,5/4-R1	65/240-5,5/4-R1
Арт.-№	2126135	2126143
Minimum Efficiency Index (MEI)	≥ 0,40	≥ 0,40
Насос с макс. диаметром рабочего колеса для определения MEI	BL50/270-5,5/4	BL65/265-7,5/4
Вес, прим. <i>m</i>	119 кг	135 кг

Подсоединения к трубопроводу

Фланцы (по EN 1092-2)	PN 16	
Номинальный внутренний диаметр фланца (на стороне всасывания)	DN 65	DN 80
Номинальный внутренний диаметр фланца (с напорной стороны)	DN 50	DN 65

Данные мотора

Подключение к сети	3~380/400/440 В, 50/60 Hz	
Частота вращения <i>N</i>	380 - 1450 об/мин	380 - 1450 об/мин
Номинальная мощность мотора P_2	5,5 kW	5,5 kW
Макс. потребляемая мощность P_1	6,5 kW	6,5 kW
Номинальный ток (прим.) I_N 3~400 В	10,7 А	10,8 А

Материалы

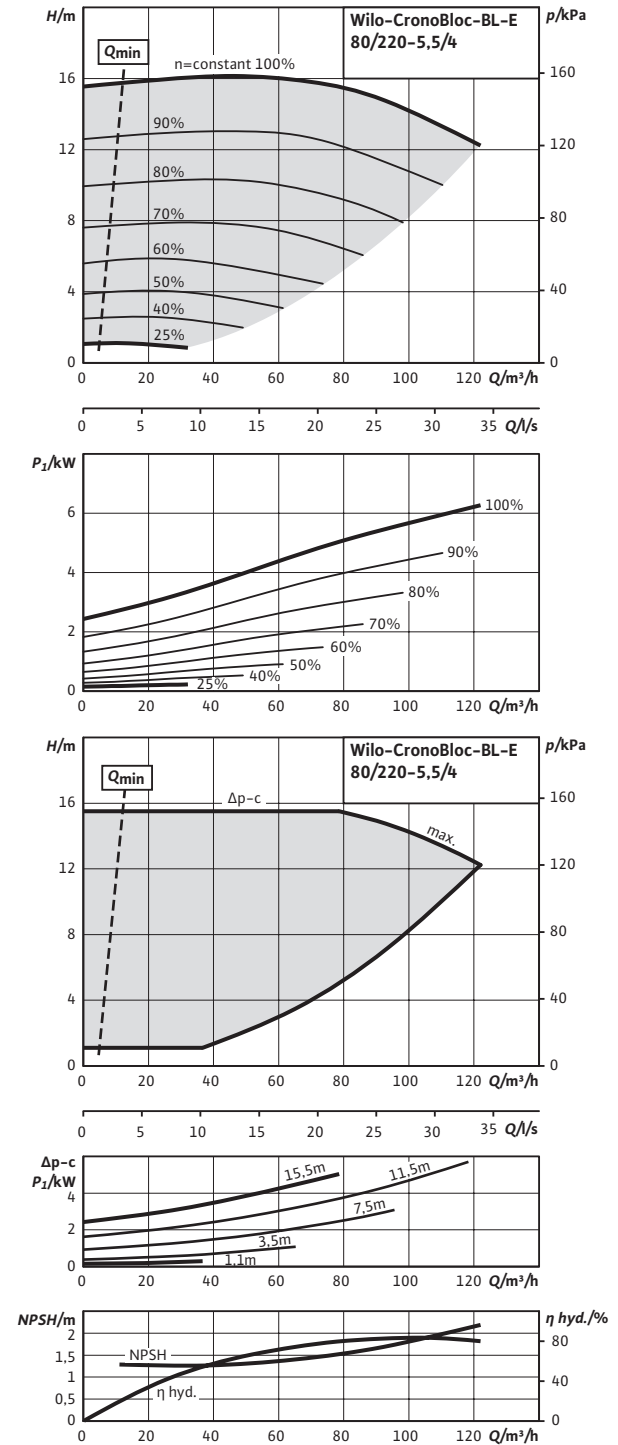
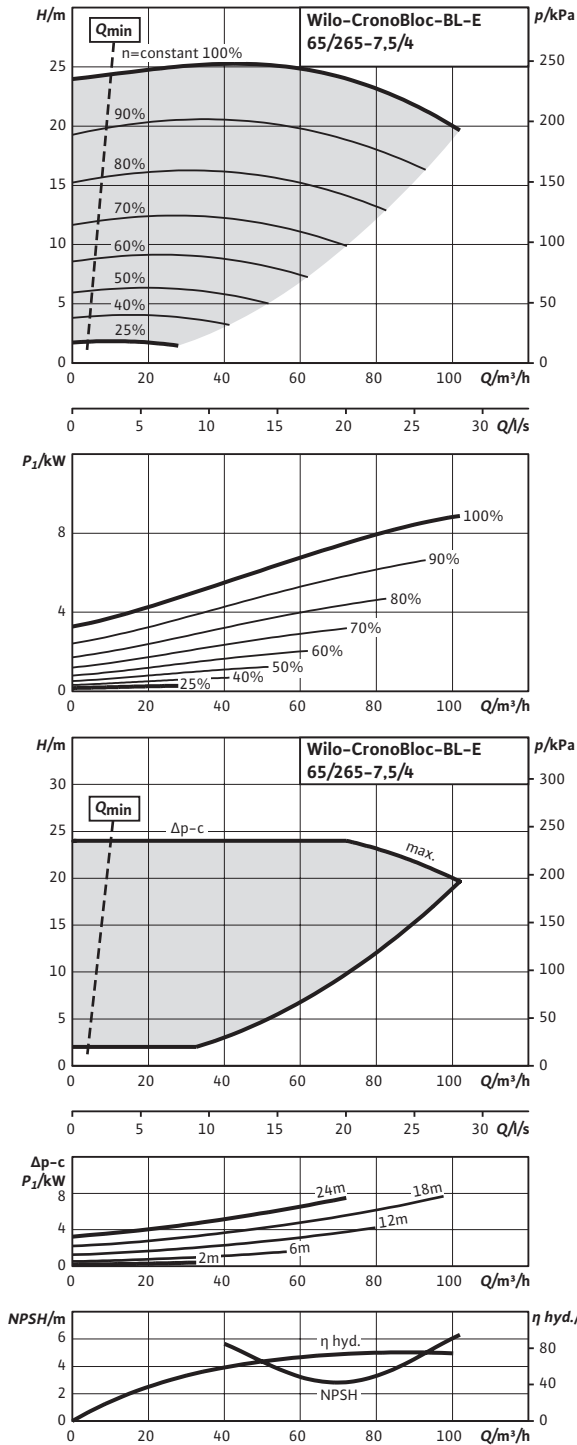
Корпус насоса	EN-GJL-250
Промежуточный корпус	EN-GJL-250
Рабочее колесо	EN-GJL-200
Рабочее колесо (специальное исполнение)	G-CuSn10
Вал насоса	1.4122
Скользящее торцевое уплотнение	AQEGG
другие скользящие торцевые уплотнения	по запросу

Характеристики

CronoBloc-BL-E 65/265-7,5/4 (4-полюсный)

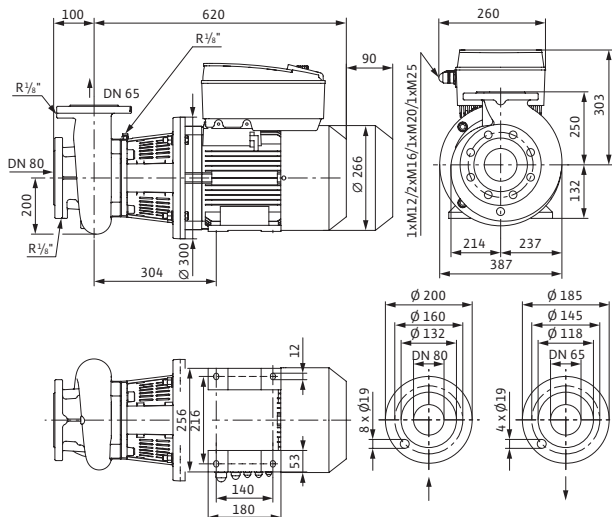
Характеристики

CronoBloc-BL-E 80/220-5,5/4 (4-полюсный)



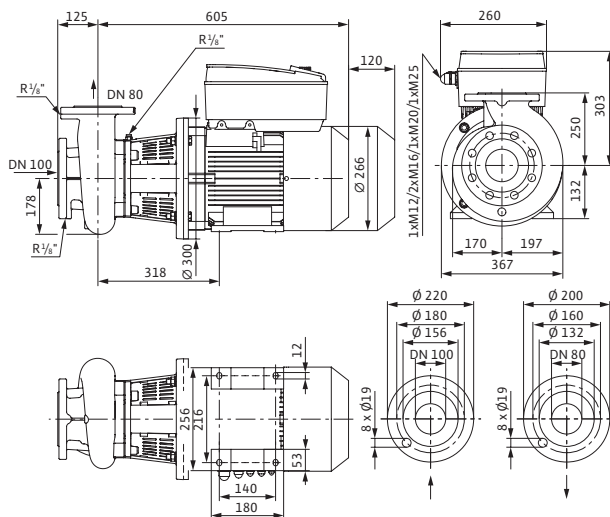
Габаритный чертеж

CronoBloc-BL-E 65/265-7,5/4



Габаритный чертеж

CronoBloc-BL-E 80/220-5,5/4



Технические характеристики (в зависимости от типа)

Тип	65/265-7,5/4-R1	80/220-5,5/4-R1
Арт.-№	2113532	2144299
Minimum Efficiency Index (MEI)	≥ 0,40	≥ 0,40
Насос с макс. диаметром рабочего колеса для определения MEI	BL65/265-7,5/4	BL80/220-5,5/4
Вес, прим. <i>m</i>	142 кг	126 кг

Подсоединения к трубопроводу

Фланцы (по EN 1092-2)	PN 16	
Номинальный внутренний диаметр фланца (на стороне всасывания)	DN 80	DN 100
Номинальный внутренний диаметр фланца (с напорной стороны)	DN 65	DN 80

Данные мотора

Подключение к сети	3~380/400/440 В, 50/60 Hz	
Частота вращения <i>N</i>	380 - 1450 об/мин	380 - 1450 об/мин
Номинальная мощность мотора <i>P</i> ₂	7,5 kW	5,5 kW
Макс. потребляемая мощность <i>P</i> ₁	8,7 kW	6,3 kW
Номинальный ток (прим.) <i>I</i> _N 3~400 В	13,9 А	10,2 А

Материалы

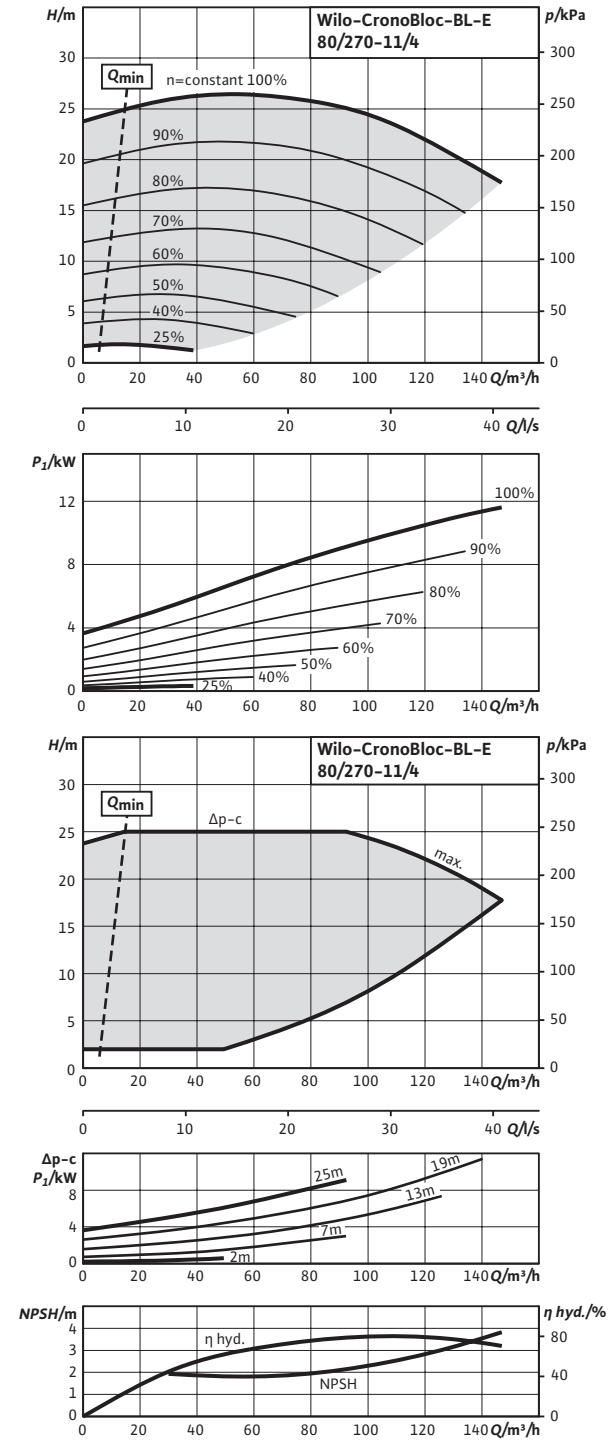
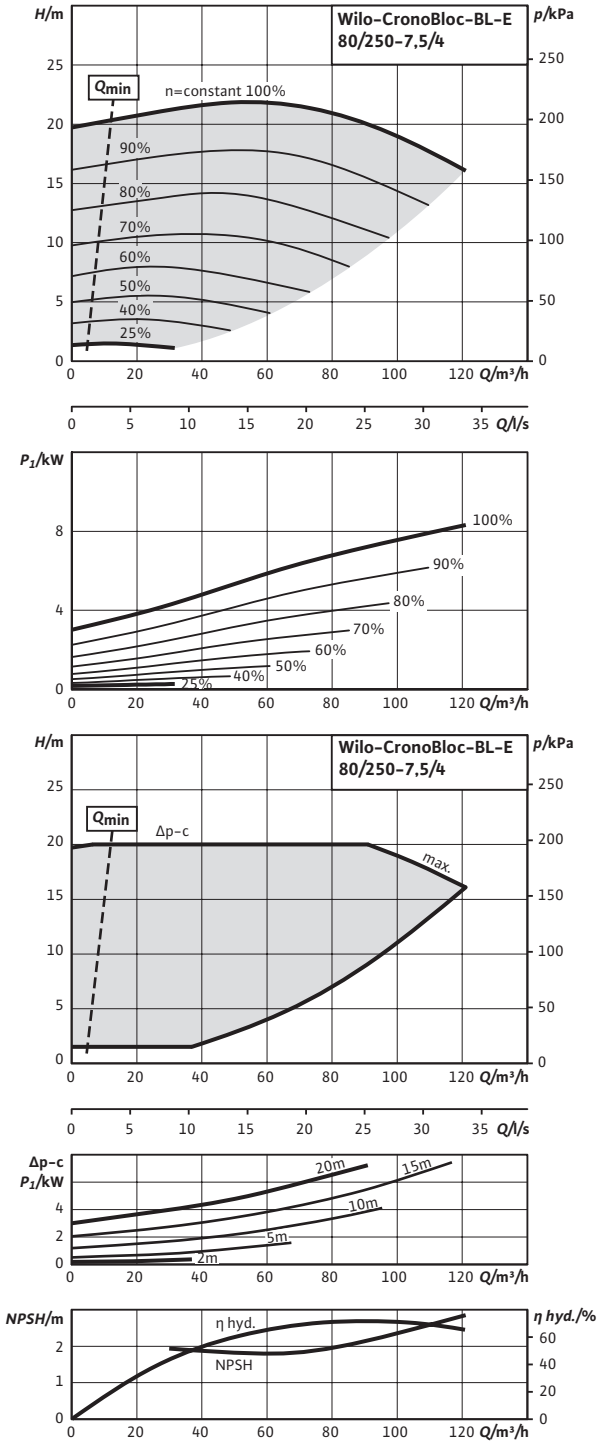
Корпус насоса	EN-GJL-250
Промежуточный корпус	EN-GJL-250
Рабочее колесо	EN-GJL-200
Рабочее колесо (специальное исполнение)	G-CuSn10
Вал насоса	1.4122
Скользящее торцевое уплотнение	AQEGG
другие скользющие торцевые уплотнения	по запросу

Характеристики

CronoBloc-BL-E 80/250-7,5/4 (4-полюсный)

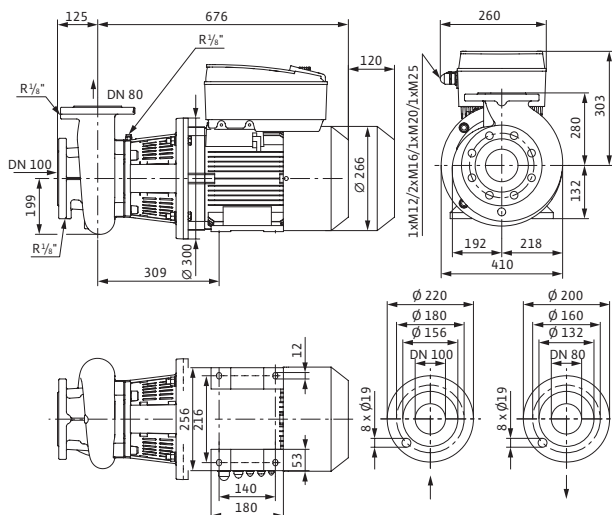
Характеристики

CronoBloc-BL-E 80/270-11/4 (4-полюсный)



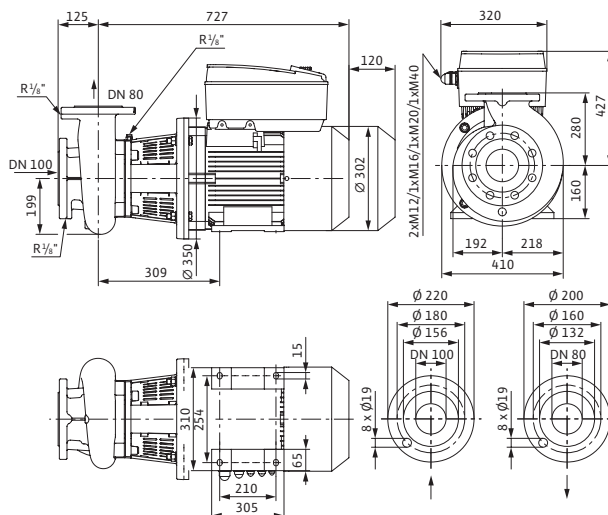
Габаритный чертеж

CronoBloc-BL-E 80/250-7,5/4



Габаритный чертеж

CronoBloc-BL-E 80/270-11/4



Технические характеристики (в зависимости от типа)

Тип	80/250-7,5/4-R1	80/270-11/4-R1
Арт.-№	2144300	2144301
Minimum Efficiency Index (MEI)	≥ 0,40	≥ 0,40
Насос с макс. диаметром рабочего колеса для определения MEI	BL80/270-11/4	BL80/270-11/4
Вес, прим. <i>m</i>	144 кг	204 кг

Подсоединения к трубопроводу

Фланцы (по EN 1092-2)	PN 16	
Номинальный внутренний диаметр фланца (на стороне всасывания)	DN 100	DN 100
Номинальный внутренний диаметр фланца (с напорной стороны)	DN 80	DN 80

Данные мотора

Подключение к сети	3~380/400/440 В, 50/60 Hz	
Частота вращения <i>N</i>	380 - 1450 об/мин	380 - 1450 об/мин
Номинальная мощность мотора <i>P</i> ₂	7,5 kW	11 kW
Макс. потребляемая мощность <i>P</i> ₁	8,3 kW	11,7 kW
Номинальный ток (прим.) <i>I</i> _N 3~400 В	13,4 А	18,8 А

Материалы

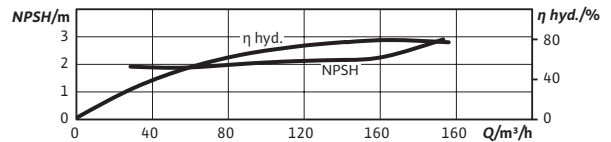
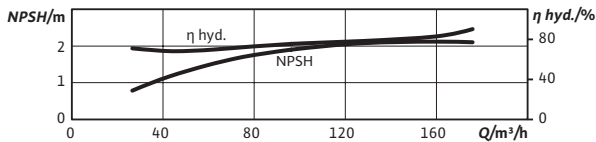
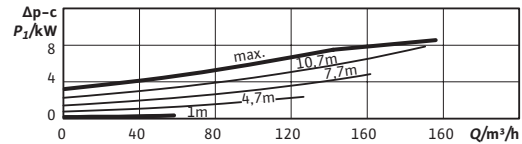
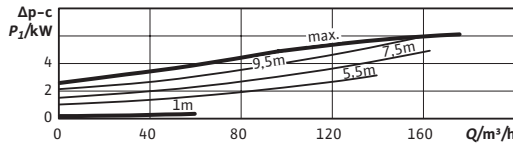
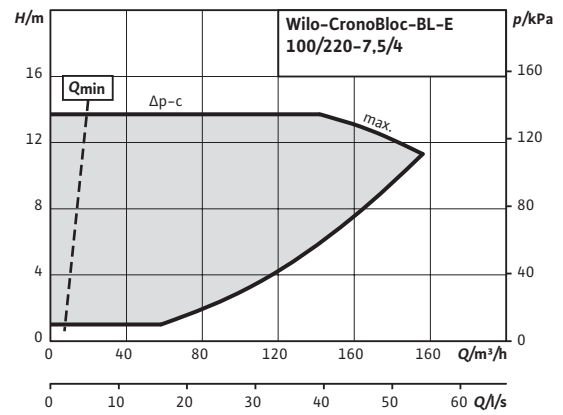
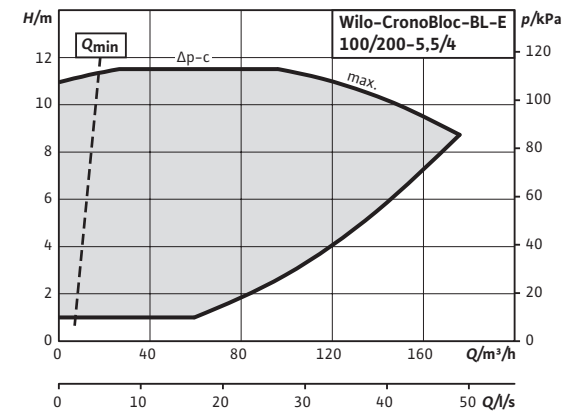
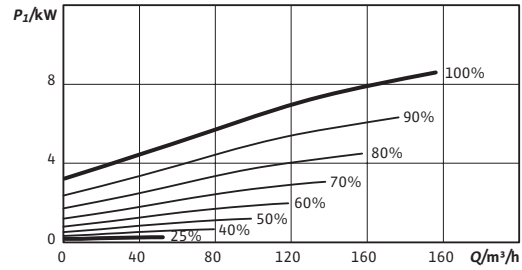
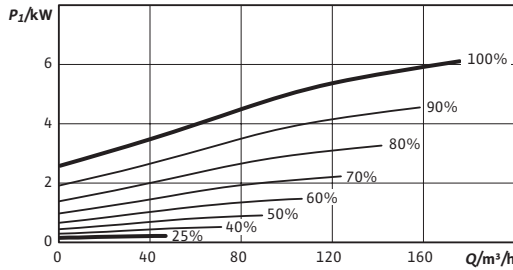
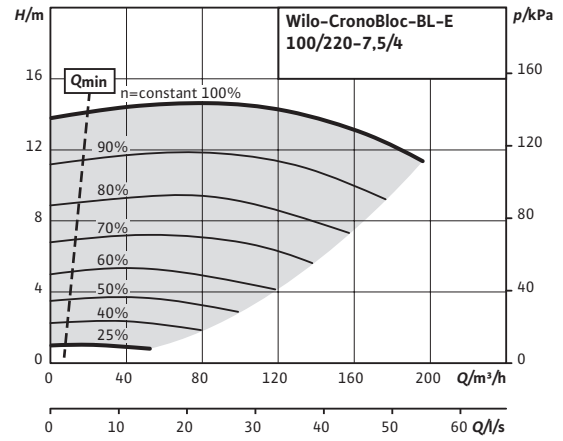
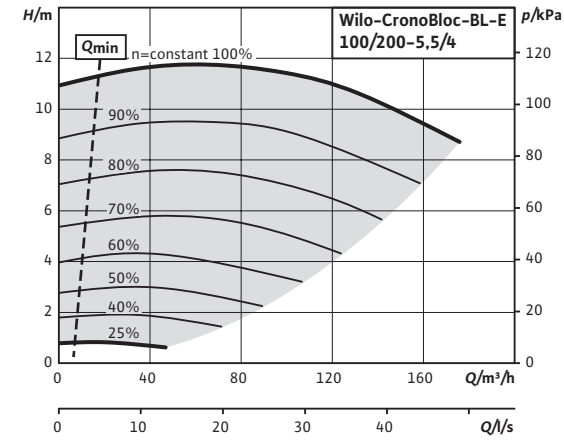
Корпус насоса	EN-GJL-250
Промежуточный корпус	EN-GJL-250
Рабочее колесо	EN-GJL-200
Рабочее колесо (специальное исполнение)	G-CuSn10
Вал насоса	1.4122
Скользящее торцевое уплотнение	AQEGG
другие скользящие торцевые уплотнения	по запросу

Характеристики

CronoBloc-BL-E 100/200-5,5/4 (4-полюсный)

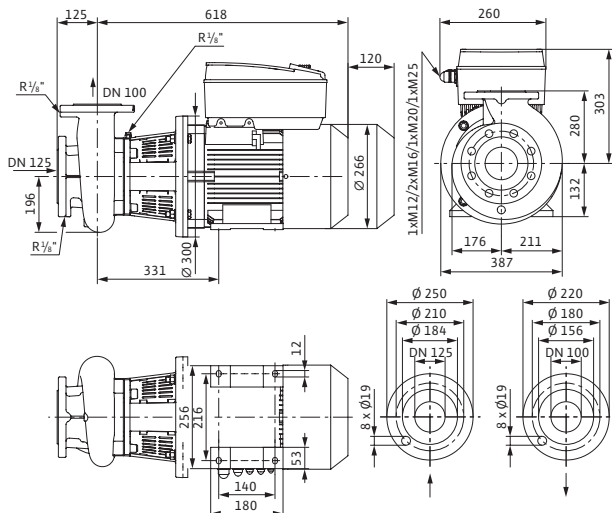
Характеристики

CronoBloc-BL-E 100/220-7,5/4 (4-полюсный)



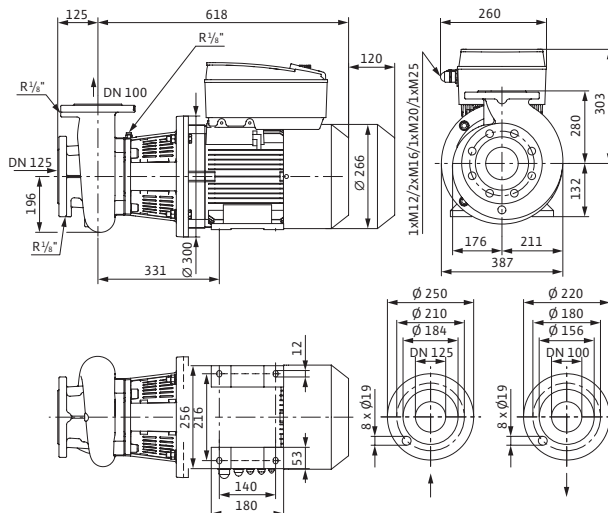
Габаритный чертеж

CronoBloc-BL-E 100/200-5,5/4



Габаритный чертеж

CronoBloc-BL-E 100/220-7,5/4



Технические характеристики (в зависимости от типа)

Тип	100/200-5,5/4-R1	100/220-7,5/4-R1
Арт.-№	2144302	2144303
Minimum Efficiency Index (MEI)	≥ 0,40	≥ 0,40
Насос с макс. диаметром рабочего колеса для определения MEI	BL100/220-7,5/4	BL100/220-7,5/4
Вес, прим. <i>m</i>	133 кг	140 кг

Подсоединения к трубопроводу

Фланцы (по EN 1092-2)	PN 16	
Номинальный внутренний диаметр фланца (на стороне всасывания)	DN 125	DN 125
Номинальный внутренний диаметр фланца (с напорной стороны)	DN 100	DN 100

Данные мотора

Подключение к сети	3~380/400/440 В, 50/60 Hz	
Частота вращения <i>N</i>	380 - 1450 об/мин	380 - 1450 об/мин
Номинальная мощность мотора P_2	5,5 kW	7,5 kW
Макс. потребляемая мощность P_1	6,1 kW	8,5 kW
Номинальный ток (прим.) I_N 3~400 В	10,0 А	13,5 А

Материалы

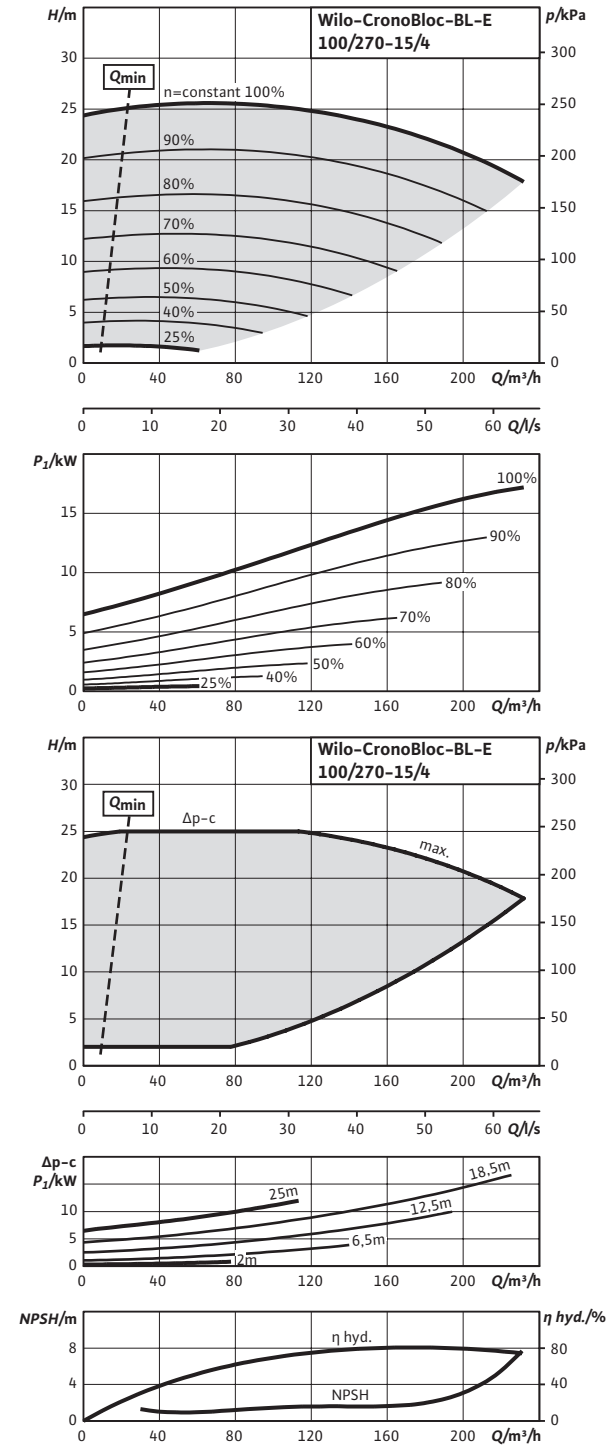
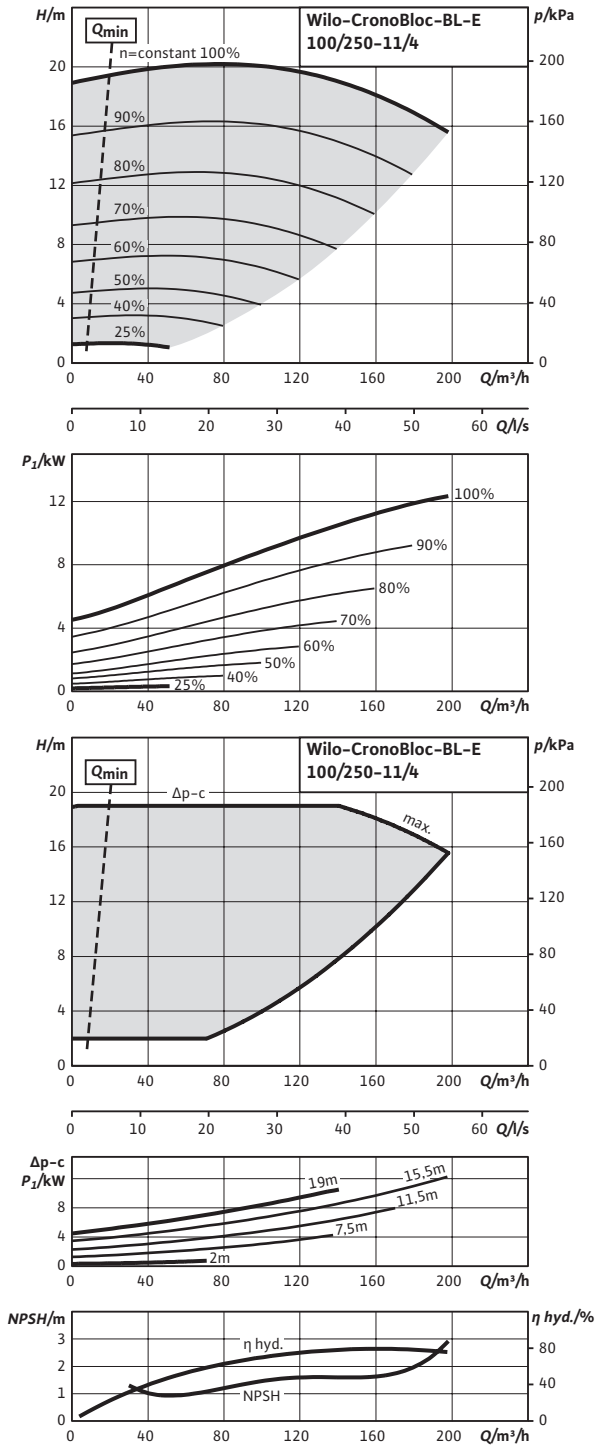
Корпус насоса	EN-GJL-250
Промежуточный корпус	EN-GJL-250
Рабочее колесо	EN-GJL-200
Рабочее колесо (специальное исполнение)	G-CuSn10
Вал насоса	1.4122
Скользящее торцевое уплотнение	AQEGG
другие скользющие торцевые уплотнения	по запросу

Характеристики

CronoBloc-BL-E 100/250-11/4 (4-полюсный)

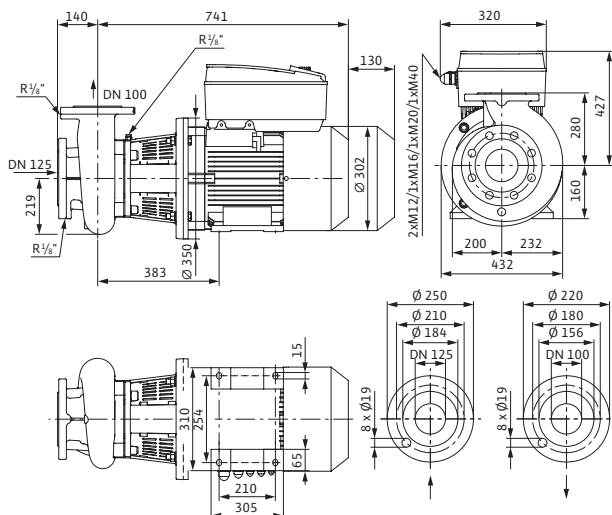
Характеристики

CronoBloc-BL-E 100/270-15/4 (4-полюсный)



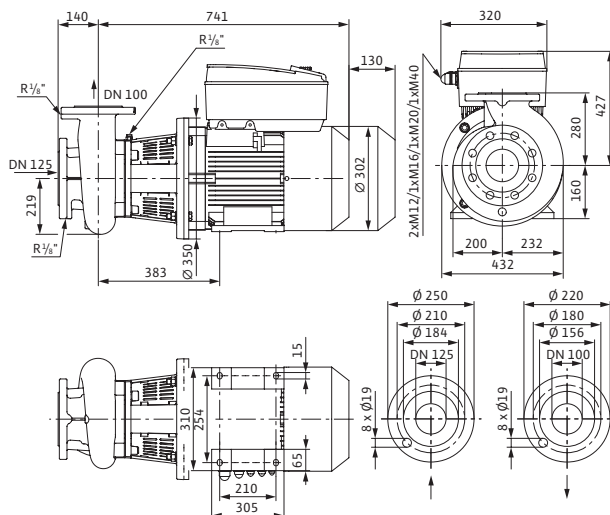
Габаритный чертеж

CronoBloc-BL-E 100/250-11/4



Габаритный чертеж

CronoBloc-BL-E 100/270-15/4



Технические характеристики (в зависимости от типа)

Тип	100/250-11/4-R1	100/270-15/4-R1
Арт.-№	2126153	2126154
Minimum Efficiency Index (MEI)	≥ 0,40	≥ 0,40
Насос с макс. диаметром рабочего колеса для определения MEI	BL100/270-15/4	BL100/270-15/4
Вес, прим. <i>m</i>	217 кг	234 кг

Подсоединения к трубопроводу

Фланцы (по EN 1092-2)	PN 16	
Номинальный внутренний диаметр фланца (на стороне всасывания)	DN 125	DN 125
Номинальный внутренний диаметр фланца (с напорной стороны)	DN 100	DN 100

Данные мотора

Подключение к сети	3~380/400/440 В, 50/60 Hz	
Частота вращения <i>N</i>	380 - 1450 об/мин	380 - 1450 об/мин
Номинальная мощность мотора <i>P</i> ₂	11 kW	15 kW
Макс. потребляемая мощность <i>P</i> ₁	12,4 kW	17,4 kW
Номинальный ток (прим.) <i>I</i> _N 3~400 В	20,0 А	26,9 А

Материалы

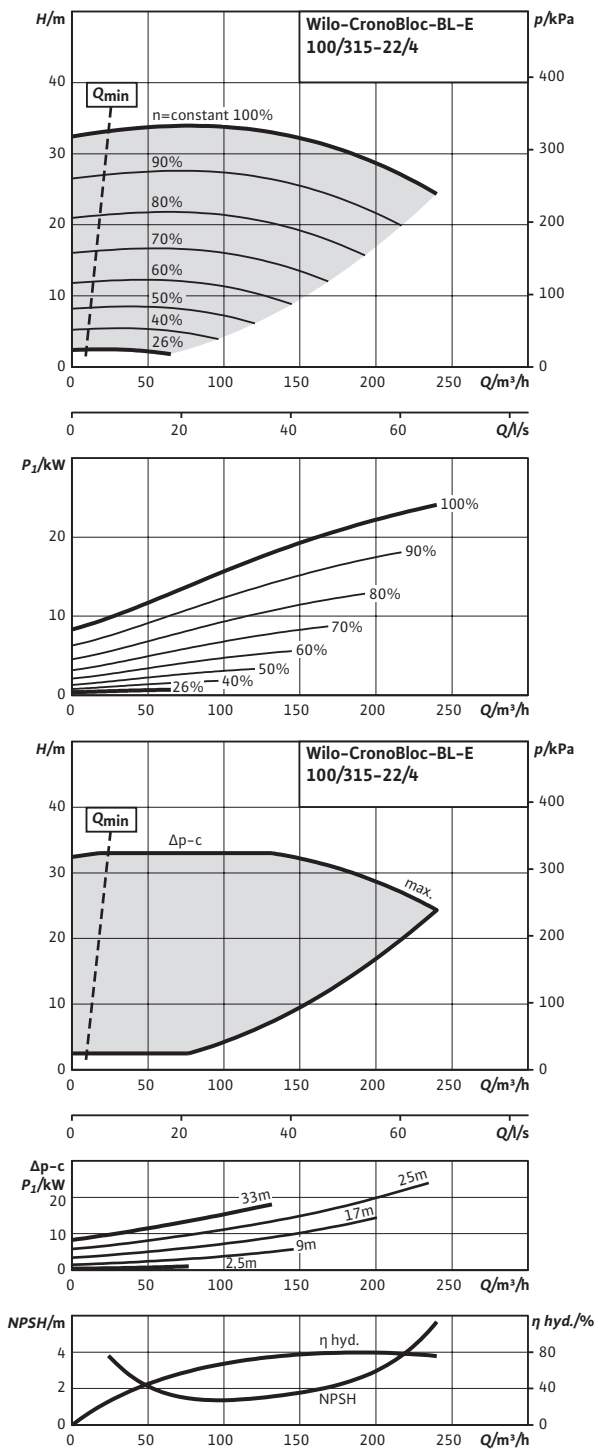
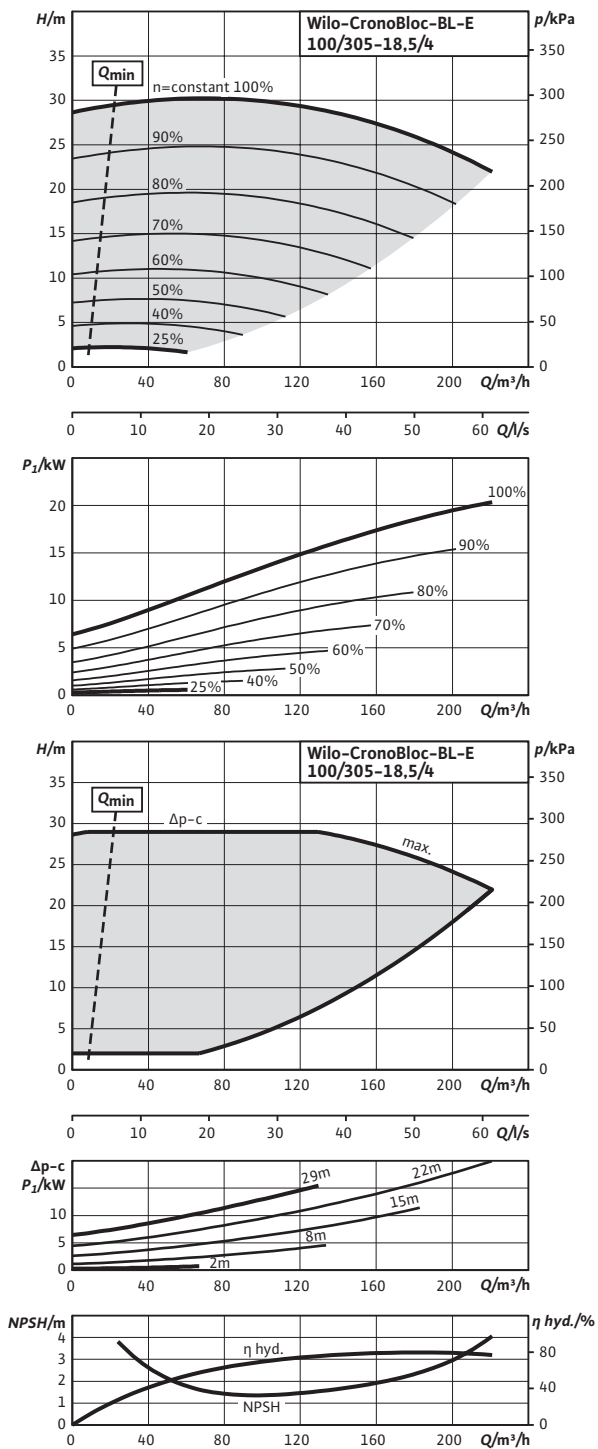
Корпус насоса	EN-GJL-250
Промежуточный корпус	EN-GJL-250
Рабочее колесо	EN-GJL-200
Рабочее колесо (специальное исполнение)	G-CuSn10
Вал насоса	1.4122
Скользящее торцевое уплотнение	AQEGG
другие скользющие торцевые уплотнения	по запросу

Характеристики

CronoBloc-BL-E 100/305-18,5/4 (4-полюсный)

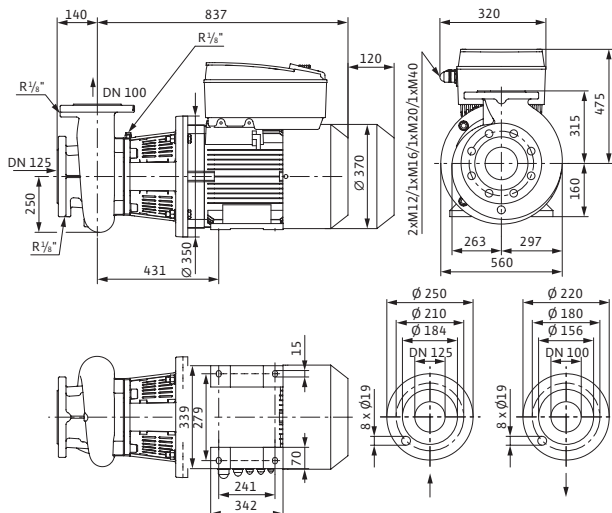
Характеристики

CronoBloc-BL-E 100/315-22/4 (4-полюсный)



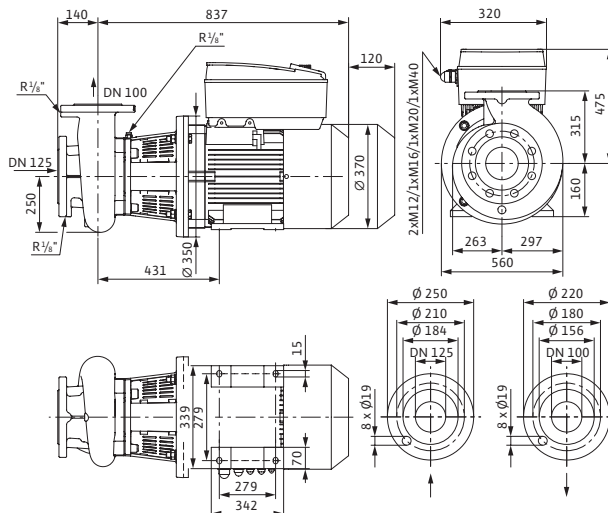
Габаритный чертеж

CronoBloc-BL-E 100/305-18,5/4



Габаритный чертеж

CronoBloc-BL-E 100/315-22/4



Технические характеристики (в зависимости от типа)

Тип	100/305-18,5/4-R1	100/315-22/4-R1
Арт.-№	2126155	2126156
Minimum Efficiency Index (MEI)	≥ 0,40	≥ 0,40
Насос с макс. диаметром рабочего колеса для определения MEI	BL100/270-15/4	BL100/270-15/4
Вес, прим. <i>m</i>	300 кг	314 кг

Подсоединения к трубопроводу

Фланцы (по EN 1092-2)	PN 16	
Номинальный внутренний диаметр фланца (на стороне всасывания)	DN 125	DN 125
Номинальный внутренний диаметр фланца (с напорной стороны)	DN 100	DN 100

Данные мотора

Подключение к сети	3~380/400/440 В, 50/60 Hz	
Частота вращения <i>N</i>	380 - 1450 об/мин	380 - 1450 об/мин
Номинальная мощность мотора P_2	18,5 kW	22 kW
Макс. потребляемая мощность P_1	20,5 kW	24,1 kW
Номинальный ток (прим.) I_N 3~400 В	32,3 А	37,7 А

Материалы

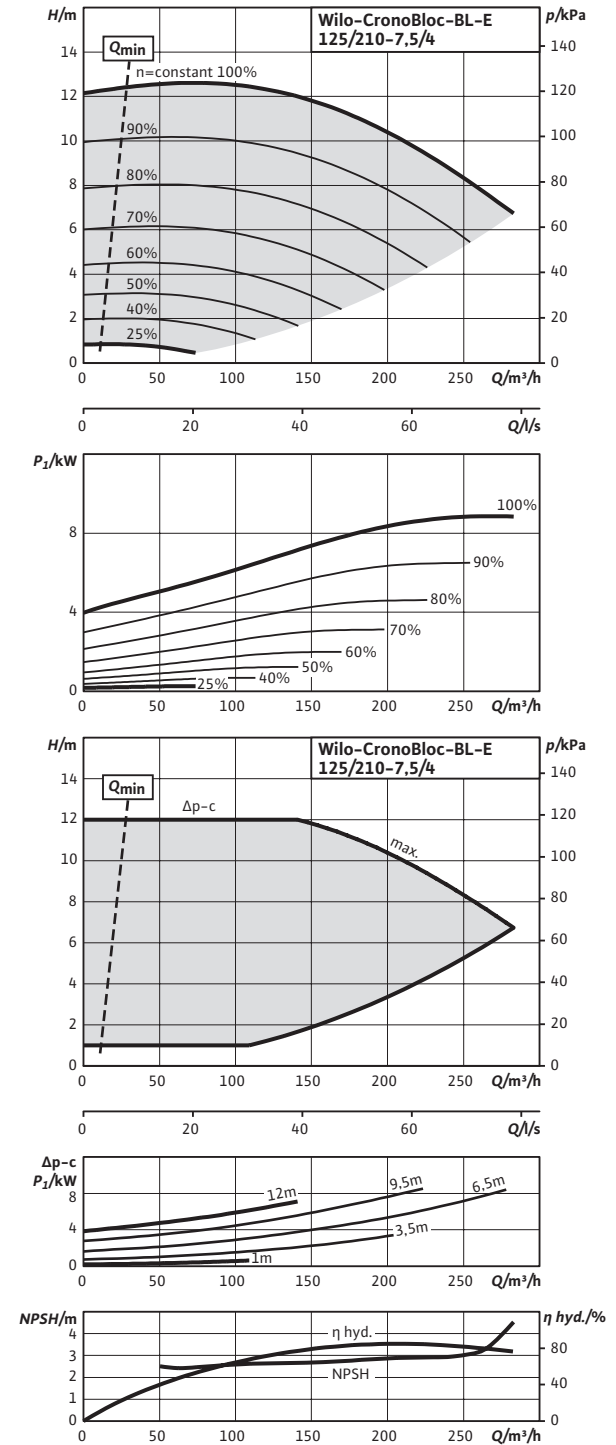
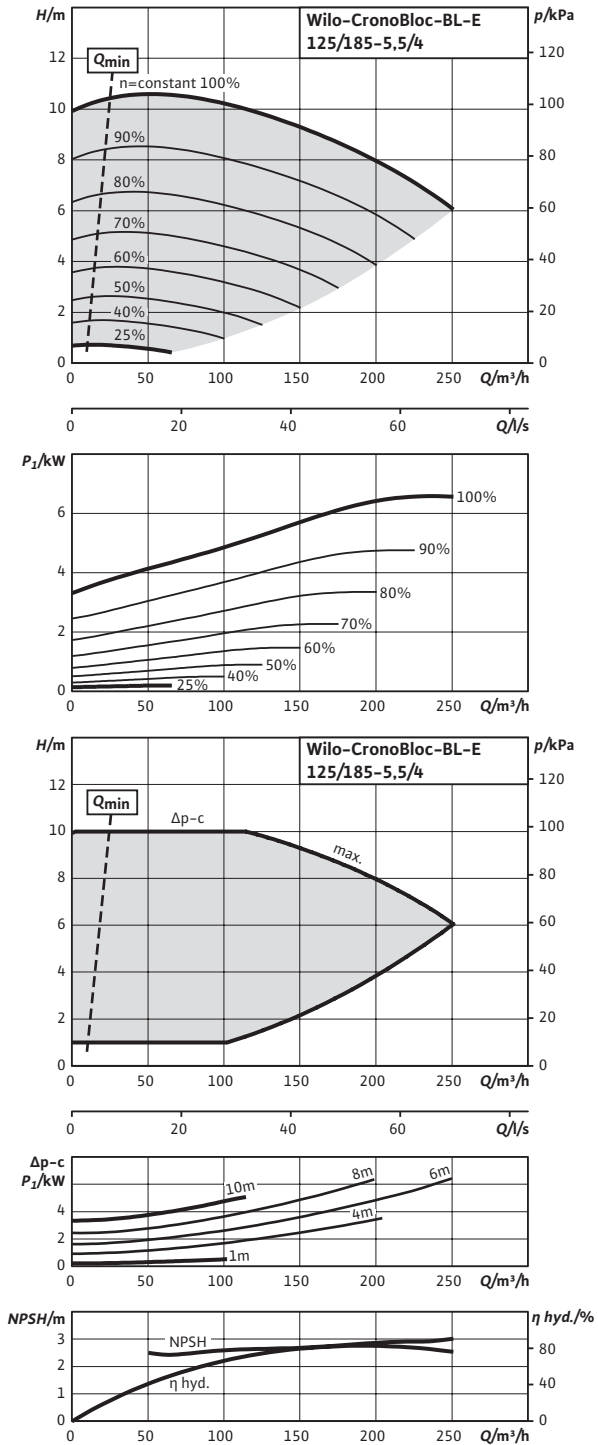
Корпус насоса	EN-GJL-250
Промежуточный корпус	EN-GJL-250
Рабочее колесо	EN-GJL-200
Рабочее колесо (специальное исполнение)	G-CuSn10
Вал насоса	1.4122
Скользящее торцевое уплотнение	AQEGG
другие скользющие торцевые уплотнения	по запросу

Характеристики

CronoBloc-BL-E 125/185-5,5/4 (4-полюсный)

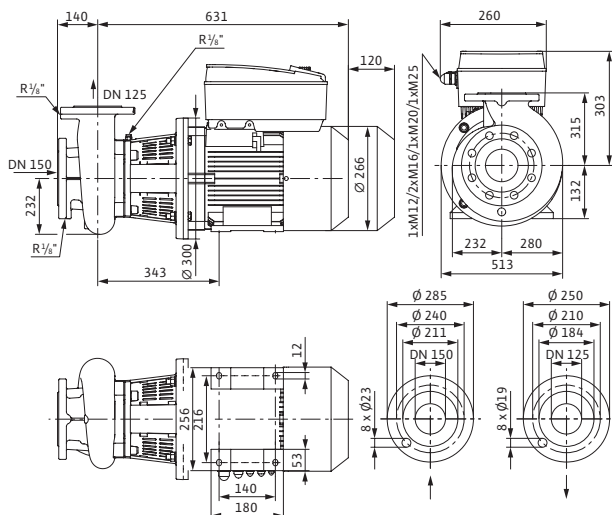
Характеристики

CronoBloc-BL-E 125/210-7,5/4 (4-полюсный)



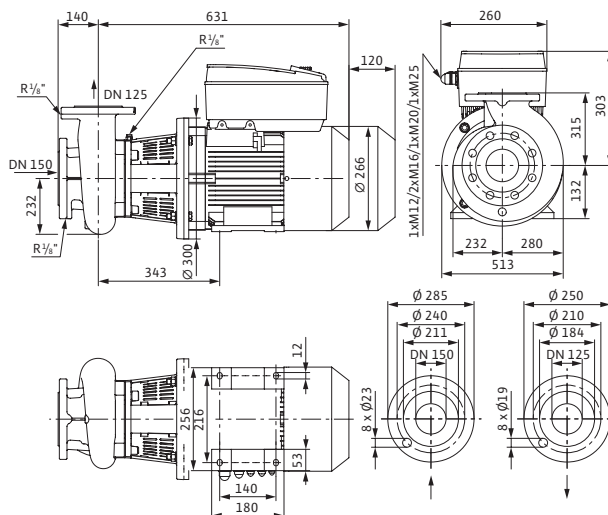
Габаритный чертеж

CronoBloc-BL-E 125/185-5,5/4



Габаритный чертеж

CronoBloc-BL-E 125/210-7,5/4



Технические характеристики (в зависимости от типа)

Тип	125/185-5,5/4-R1	125/210-7,5/4-R1
Арт.-№	2126157	2126158
Minimum Efficiency Index (MEI)	≥ 0,40	≥ 0,40
Насос с макс. диаметром рабочего колеса для определения MEI	BL125/225-11/4	BL125/225-11/4
Вес, прим. <i>m</i>	168 кг	175 кг

Подсоединения к трубопроводу

Фланцы (по EN 1092-2)	PN 16	
Номинальный внутренний диаметр фланца (на стороне всасывания)	DN 150	DN 150
Номинальный внутренний диаметр фланца (с напорной стороны)	DN 125	DN 125

Данные мотора

Подключение к сети	3~380/400/440 В, 50/60 Hz	
Частота вращения <i>N</i>	380 - 1450 об/мин	380 - 1450 об/мин
Номинальная мощность мотора <i>P</i> ₂	5,5 kW	7,5 kW
Макс. потребляемая мощность <i>P</i> ₁	6,6 kW	8,9 kW
Номинальный ток (прим.) <i>I</i> _N 3~400 В	11,0 А	14,2 А

Материалы

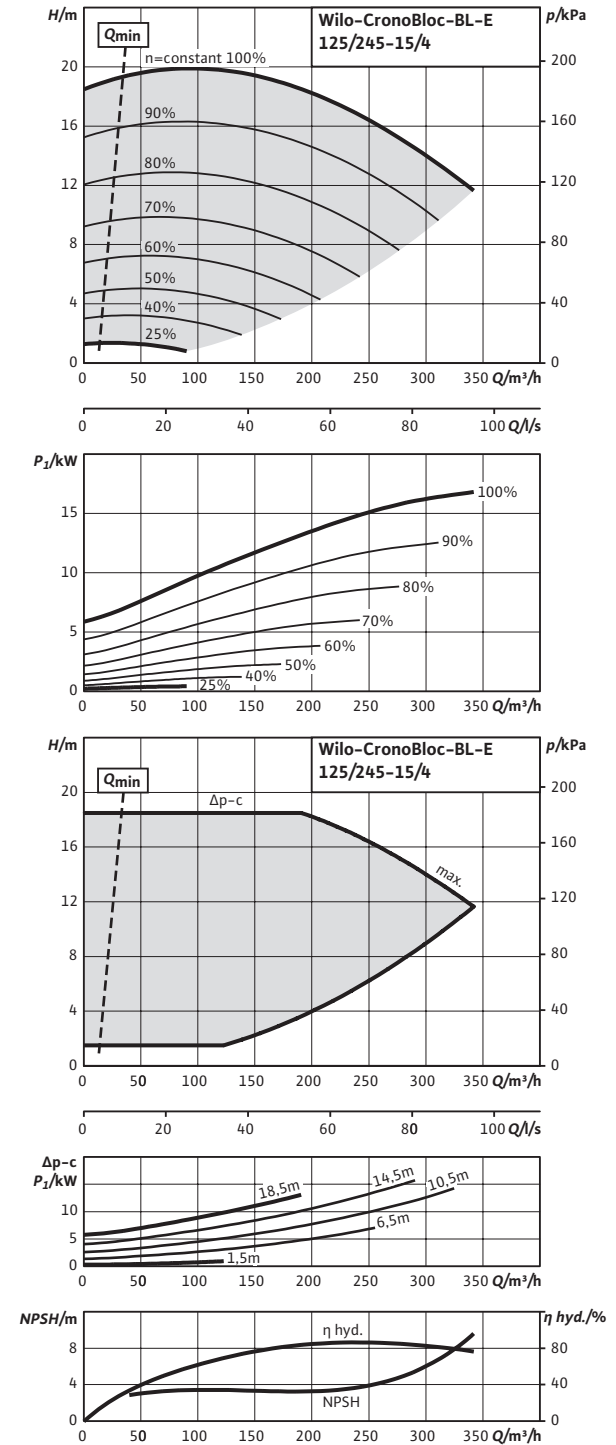
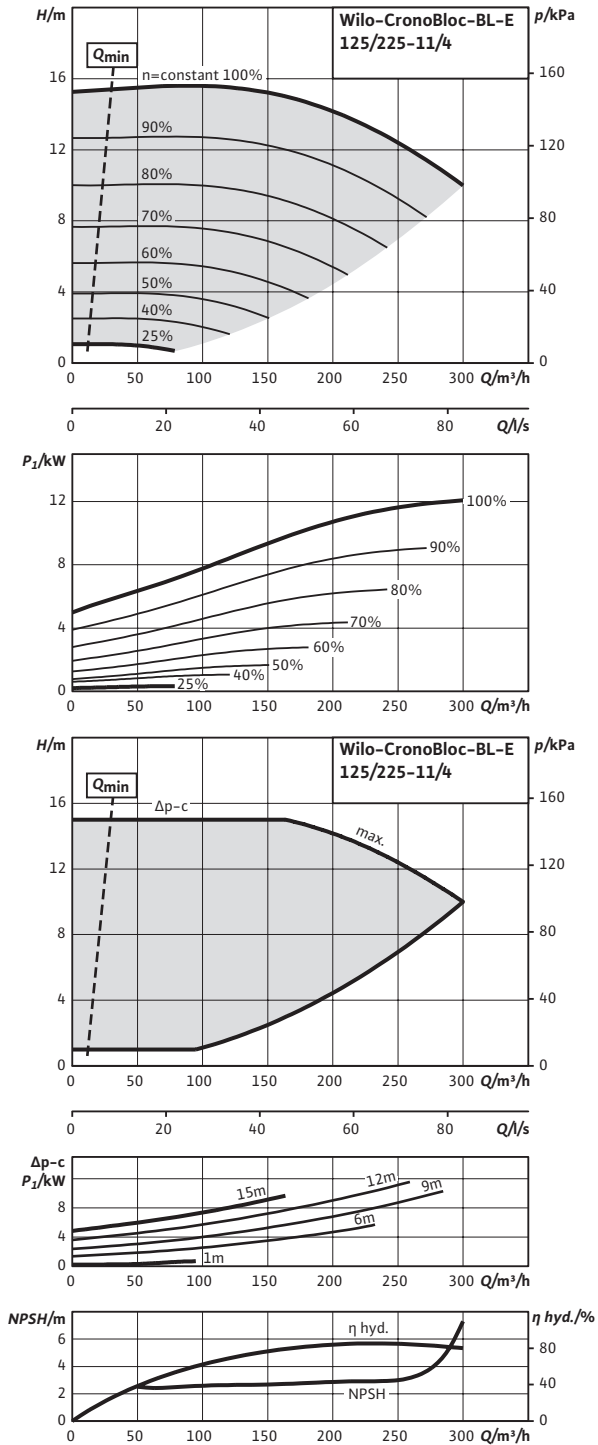
Корпус насоса	EN-GJL-250
Промежуточный корпус	EN-GJL-250
Рабочее колесо	EN-GJL-200
Рабочее колесо (специальное исполнение)	G-CuSn10
Вал насоса	1.4122
Скользящее торцевое уплотнение	AQEGG
другие скользющие торцевые уплотнения	по запросу

Характеристики

CronoBloc-BL-E 125/225-11/4 (4-полюсный)

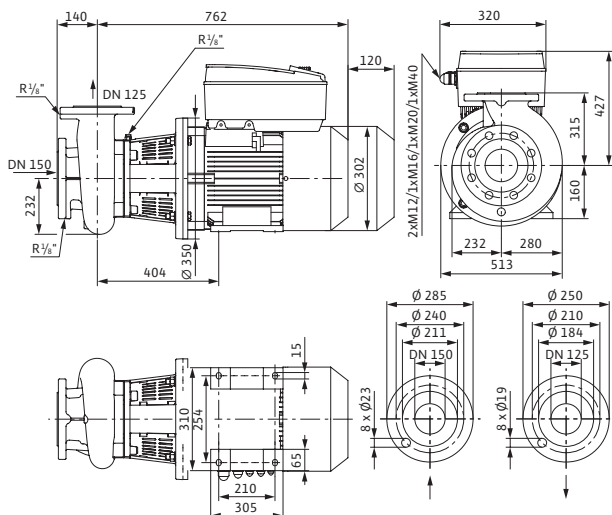
Характеристики

CronoBloc-BL-E 125/245-15/4 (4-полюсный)



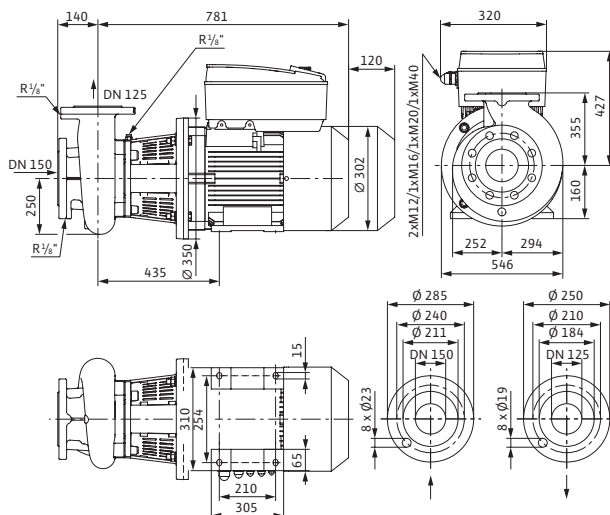
Габаритный чертеж

CronoBloc-BL-E 125/225-11/4



Габаритный чертеж

CronoBloc-BL-E 125/245-15/4



Технические характеристики (в зависимости от типа)

Тип	125/225-11/4-R1	125/245-15/4-R1
Арт.-№	2126159	2126160
Minimum Efficiency Index (MEI)	≥ 0,40	≥ 0,40
Насос с макс. диаметром рабочего колеса для определения MEI	BL125/225-11/4	BL125/275-22/4
Вес, прим. <i>m</i>	233 кг	275 кг

Подсоединения к трубопроводу

Фланцы (по EN 1092-2)	PN 16	
Номинальный внутренний диаметр фланца (на стороне всасывания)	DN 150	DN 150
Номинальный внутренний диаметр фланца (с напорной стороны)	DN 125	DN 125

Данные мотора

Подключение к сети	3~380/400/440 В, 50/60 Hz	
Частота вращения <i>N</i>	380 - 1450 об/мин	380 - 1450 об/мин
Номинальная мощность мотора <i>P</i> ₂	11 kW	15 kW
Макс. потребляемая мощность <i>P</i> ₁	12,2 kW	17,2 kW
Номинальный ток (прим.) <i>I</i> _N 3~400 В	19,7 А	27,0 А

Материалы

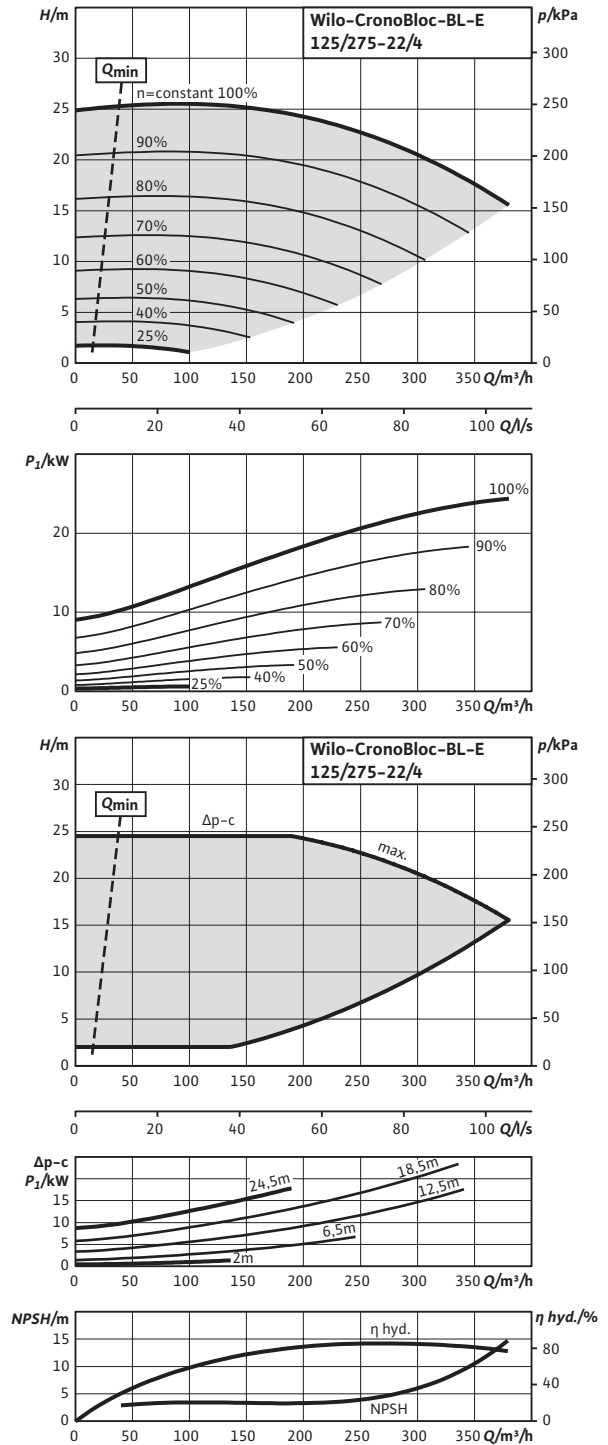
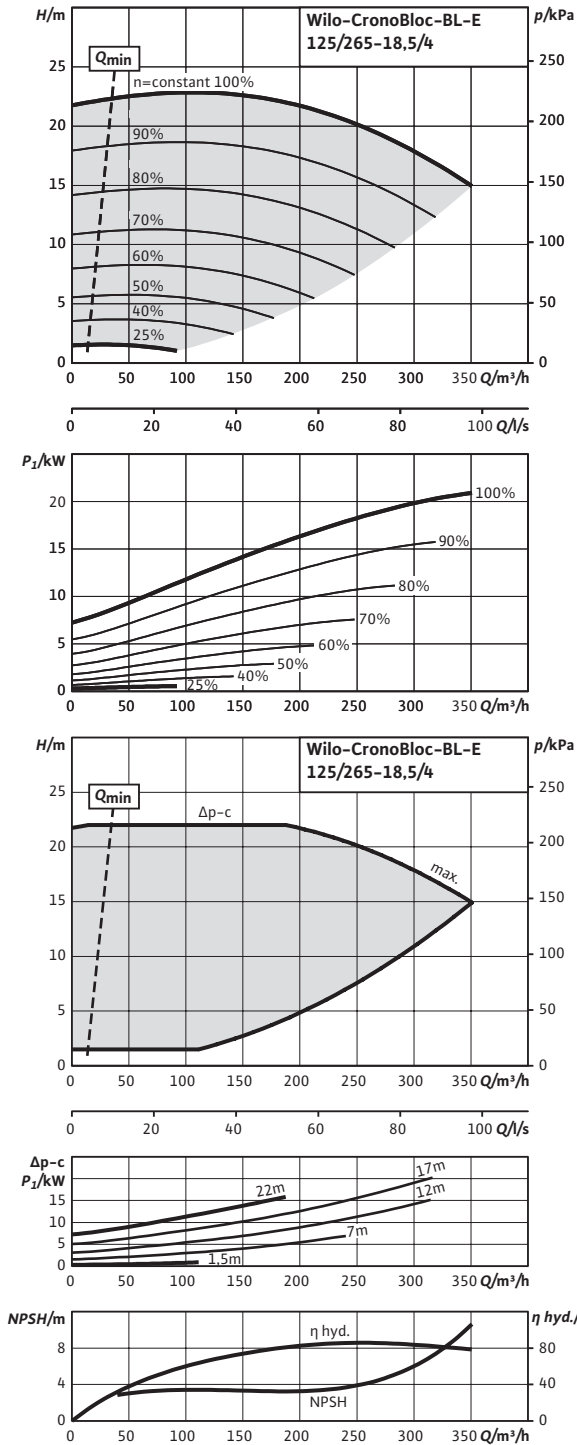
Корпус насоса	EN-GJL-250
Промежуточный корпус	EN-GJL-250
Рабочее колесо	EN-GJL-200
Рабочее колесо (специальное исполнение)	G-CuSn10
Вал насоса	1.4122
Скользящее торцевое уплотнение	AQEGG
другие скользящие торцевые уплотнения	по запросу

Характеристики

CronoBloc-BL-E 125/265-18,5/4 (4-полюсный)

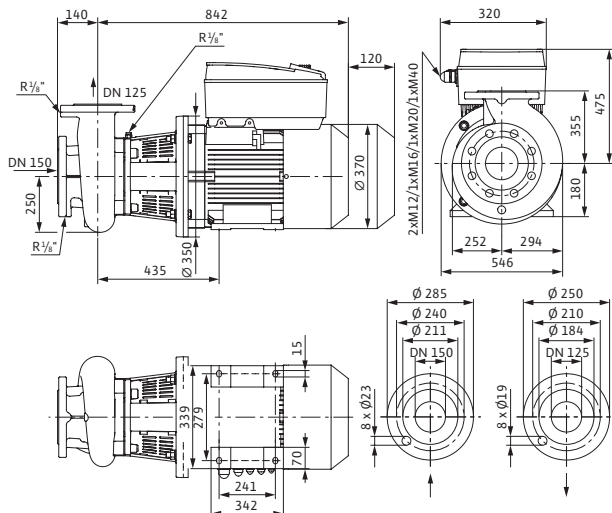
Характеристики

CronoBloc-BL-E 125/275-22/4 (4-полюсный)



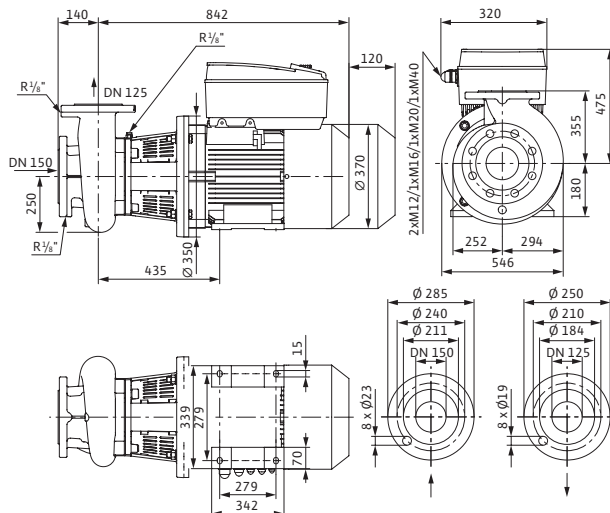
Габаритный чертеж

CronoBloc-BL-E 125/265-18,5/4



Габаритный чертеж

CronoBloc-BL-E 125/275-22/4



Технические характеристики (в зависимости от типа)

Тип	125/265-18,5/4-R1	125/275-22/4-R1
Арт.-№	2126161	2126162
Minimum Efficiency Index (MEI)	≥ 0,40	≥ 0,40
Насос с макс. диаметром рабочего колеса для определения MEI	BL125/275-22/4	BL125/275-22/4
Вес, прим. <i>m</i>	298 кг	312 кг

Подсоединения к трубопроводу

Фланцы (по EN 1092-2)	PN 16	
Номинальный внутренний диаметр фланца (на стороне всасывания)	DN 150	DN 150
Номинальный внутренний диаметр фланца (с напорной стороны)	DN 125	DN 125

Данные мотора

Подключение к сети	3~380/400/440 В, 50/60 Hz	
Частота вращения <i>N</i>	380 - 1450 об/мин	380 - 1450 об/мин
Номинальная мощность мотора <i>P</i> ₂	18,5 kW	22 kW
Макс. потребляемая мощность <i>P</i> ₁	21,1 kW	24,4 kW
Номинальный ток (прим.) <i>I</i> _N 3~400 В	33,5 А	38,3 А

Материалы

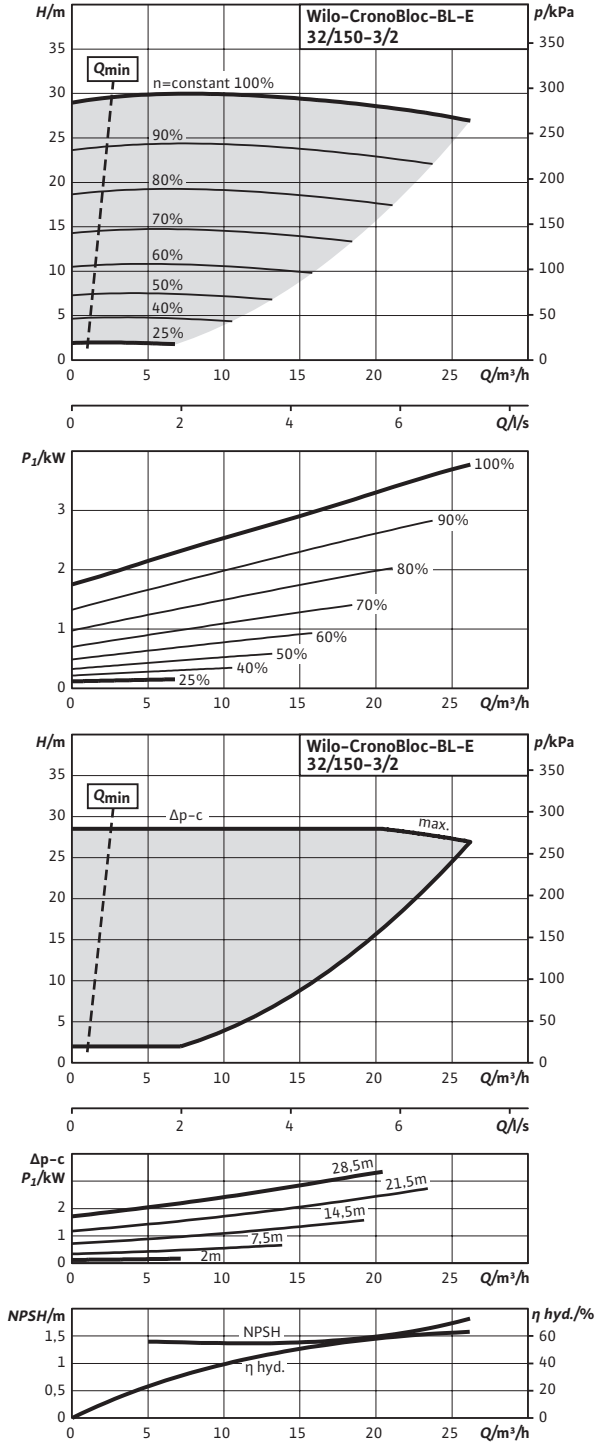
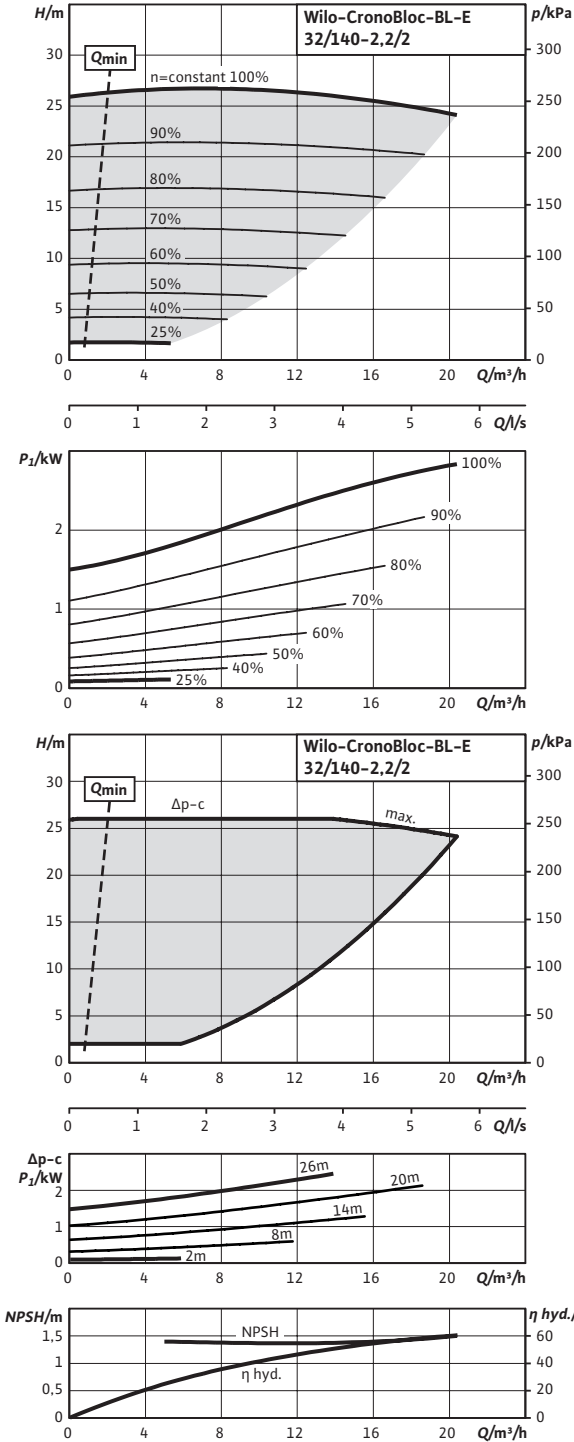
Корпус насоса	EN-GJL-250
Промежуточный корпус	EN-GJL-250
Рабочее колесо	EN-GJL-200
Рабочее колесо (специальное исполнение)	G-CuSn10
Вал насоса	1.4122
Скользящее торцевое уплотнение	AQEGG
другие скользющие торцевые уплотнения	по запросу

Характеристики

CronoBloc-BL-E 32/140-2.2/2 (двухполюсный.)

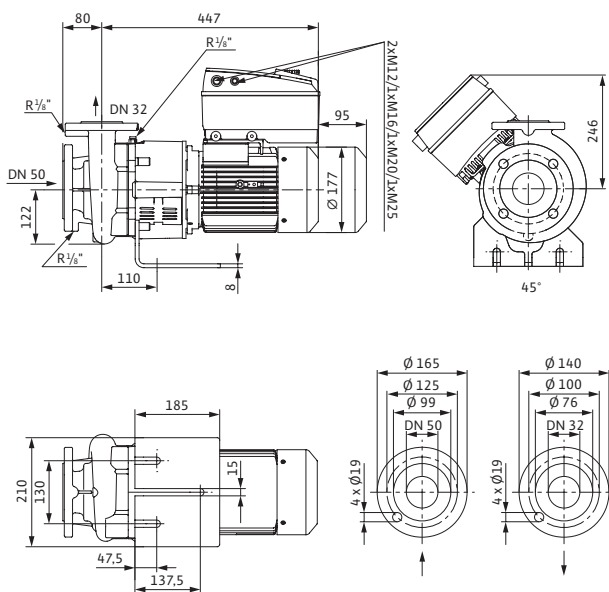
Характеристики

CronoBloc-BL-E 32/150-3/2 (двухполюсный.)



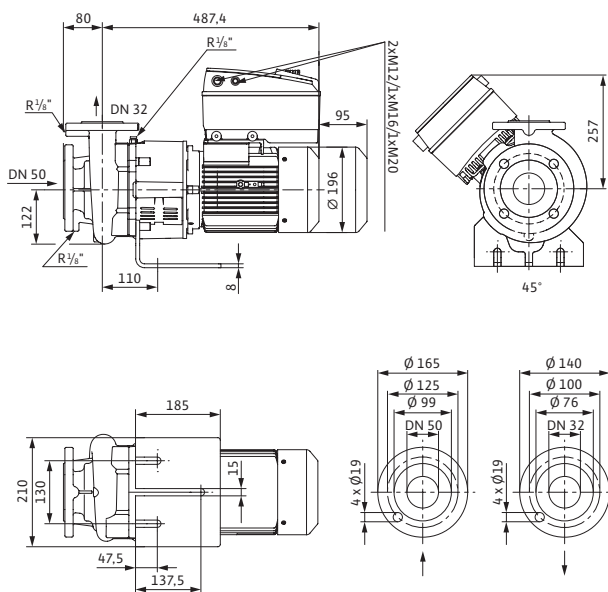
Габаритный чертеж

CronoBloc-BL-E 32/140-2,2/2



Габаритный чертеж

CronoBloc-BL-E 32/150-3/2



Технические характеристики (в зависимости от типа)

Тип	32/140-2,2/2-R1	32/150-3/2-R1
Арт.-№	2126110	2126111
Minimum Efficiency Index (MEI)	≥ 0,40	≥ 0,40
Насос с макс. диаметром рабочего колеса для определения MEI	BL32/170-5,5/2	BL32/170-5,5/2
Вес, прим. <i>m</i>	57 кг	66 кг

Подсоединения к трубопроводу

Фланцы (по EN 1092-2)	PN 16	
Номинальный внутренний диаметр фланца (на стороне всасывания)	DN 50	DN 50
Номинальный внутренний диаметр фланца (с напорной стороны)	DN 32	DN 32

Данные мотора

Подключение к сети	3~380/400/440 В, 50/60 Hz	
Частота вращения <i>N</i>	750 – 2900 об/мин	750 – 2900 об/мин
Номинальная мощность мотора <i>P</i> ₂	2,2 kW	3 kW
Макс. потребляемая мощность <i>P</i> ₁	2,9 kW	3,8 kW
Номинальный ток (прим.) <i>I</i> _N 3~400 В	7,3 А	9,0 А

Материалы

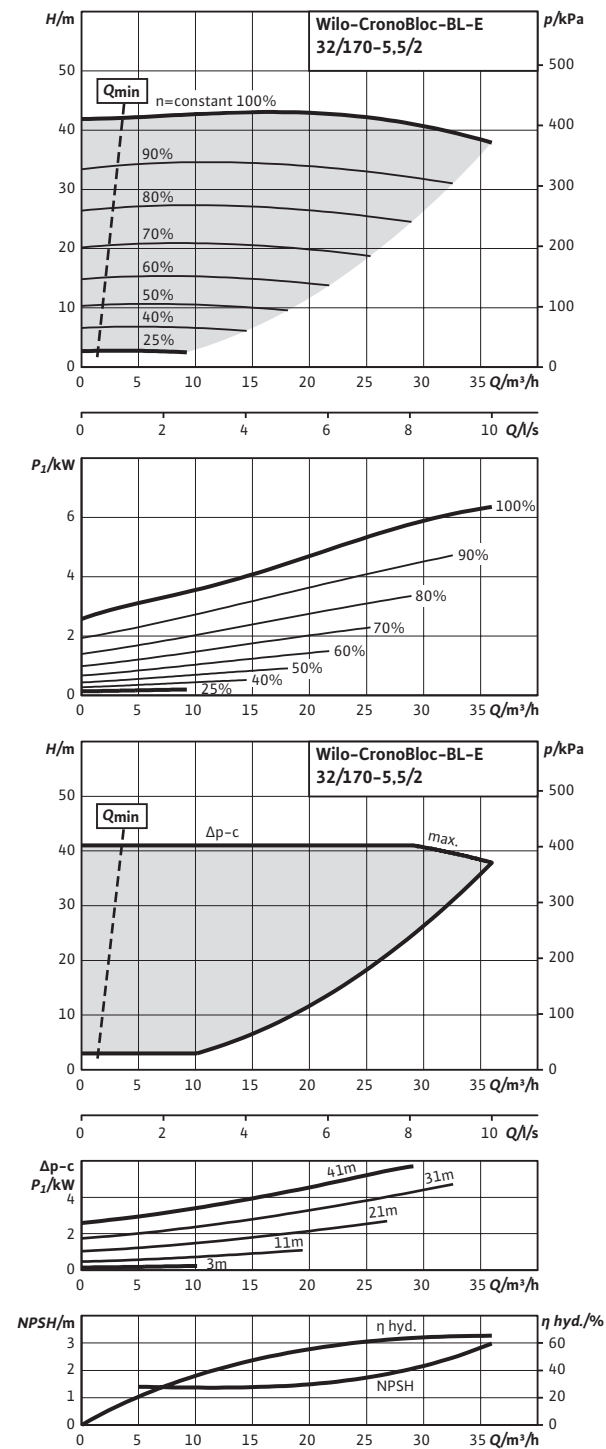
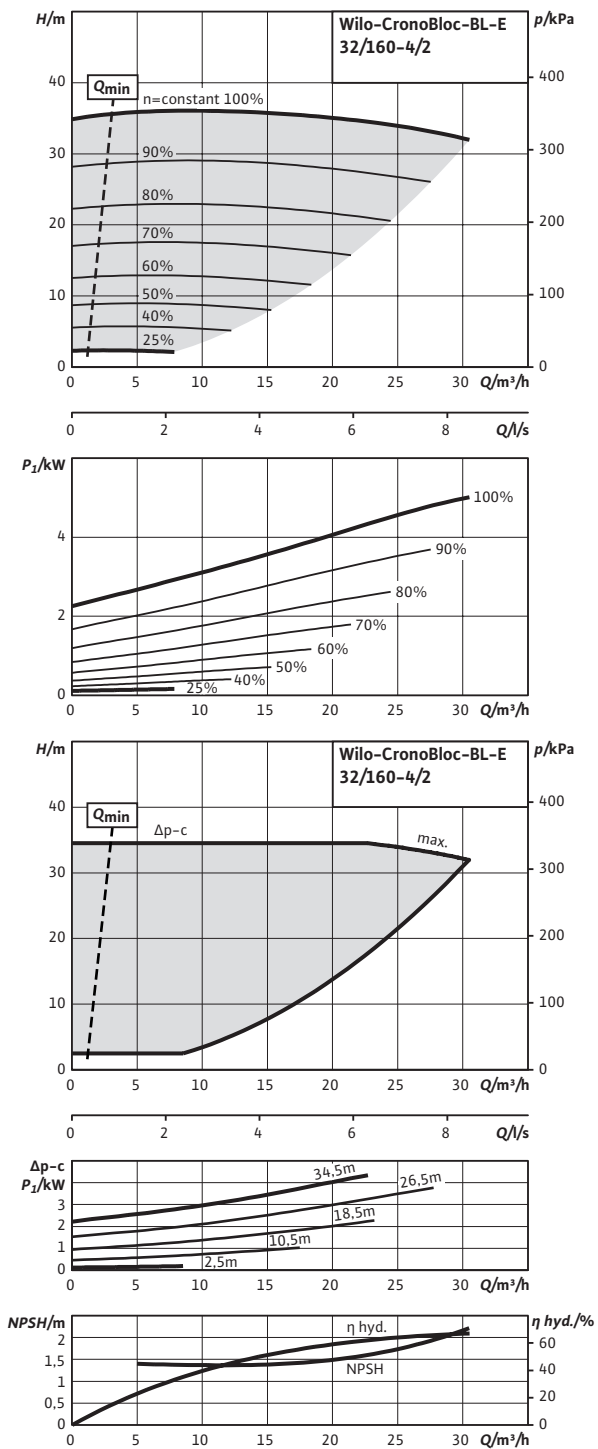
Корпус насоса	EN-GJL-250
Промежуточный корпус	EN-GJL-250
Рабочее колесо	EN-GJL-200
Рабочее колесо (специальное исполнение)	G-CuSn10
Вал насоса	1.4122
Скользящее торцевое уплотнение	AQEGG
другие скользящие торцевые уплотнения	по запросу

Характеристики

CronoBloc-BL-E 32/160-4/2 (двухполюсный)

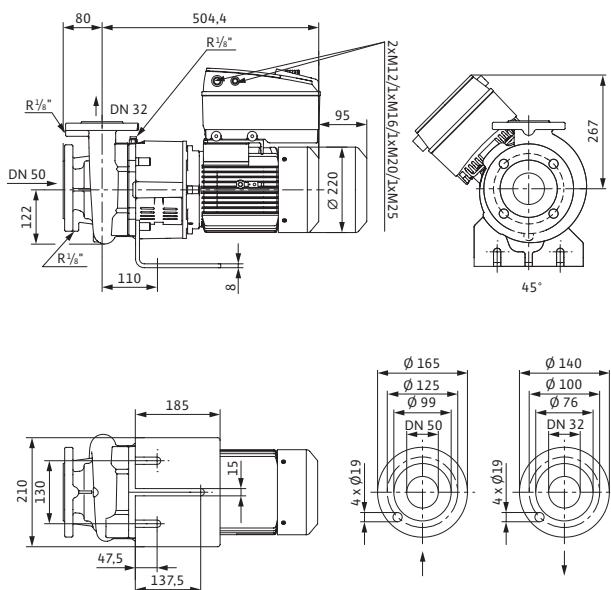
Характеристики

CronoBloc-BL-E 32/170-5,5/2 (двухполюсный)



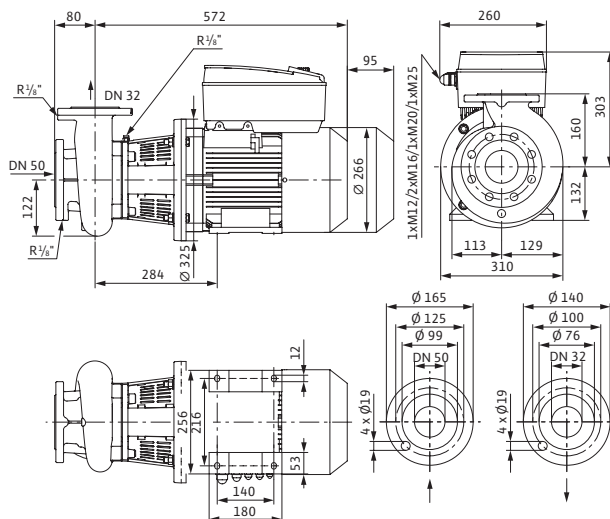
Габаритный чертеж

CronoBloc-BL-E 32/160-4/2



Габаритный чертеж

CronoBloc-BL-E 32/170-5,5/2



Технические характеристики (в зависимости от типа)

Тип	32/160-4/2-R1	32/170-5,5/2-R1
Арт.-№	2126112	2126113
Minimum Efficiency Index (MEI)	≥ 0,40	≥ 0,40
Насос с макс. диаметром рабочего колеса для определения MEI	BL32/170-5,5/2	BL32/170-5,5/2
Вес, прим. <i>m</i>	73 кг	95 кг

Подсоединения к трубопроводу

Фланцы (по EN 1092-2)	PN 16	
Номинальный внутренний диаметр фланца (на стороне всасывания)	DN 50	DN 50
Номинальный внутренний диаметр фланца (с напорной стороны)	DN 32	DN 32

Данные мотора

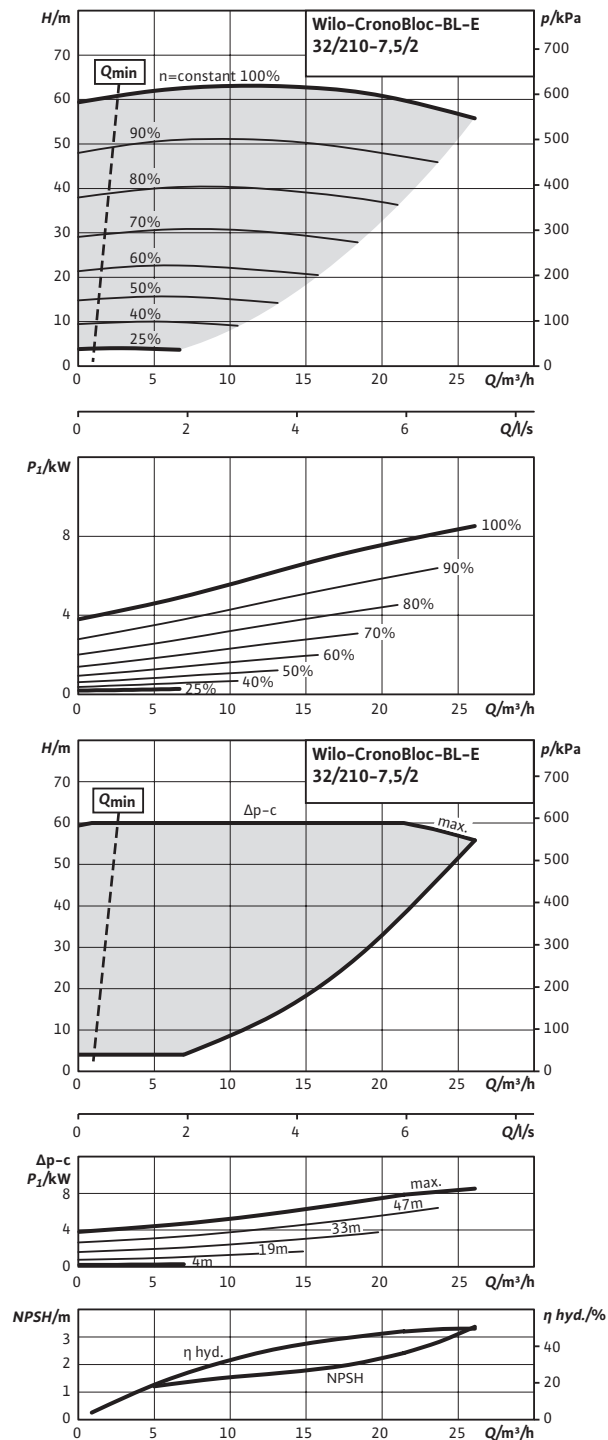
Подключение к сети	3~380/400/440 В, 50/60 Hz	
Частота вращения <i>N</i>	750 – 2900 об/мин	750 – 2900 об/мин
Номинальная мощность мотора <i>P</i> ₂	4 kW	5,5 kW
Макс. потребляемая мощность <i>P</i> ₁	5,1 kW	6,5 kW
Номинальный ток (прим.) <i>I</i> _N 3~400 В	11,7 А	10,5 А

Материалы

Корпус насоса	EN-GJL-250
Промежуточный корпус	EN-GJL-250
Рабочее колесо	EN-GJL-200
Рабочее колесо (специальное исполнение)	G-CuSn10
Вал насоса	1.4122
Скользящее торцевое уплотнение	AQEGG
другие скользющие торцевые уплотнения	по запросу

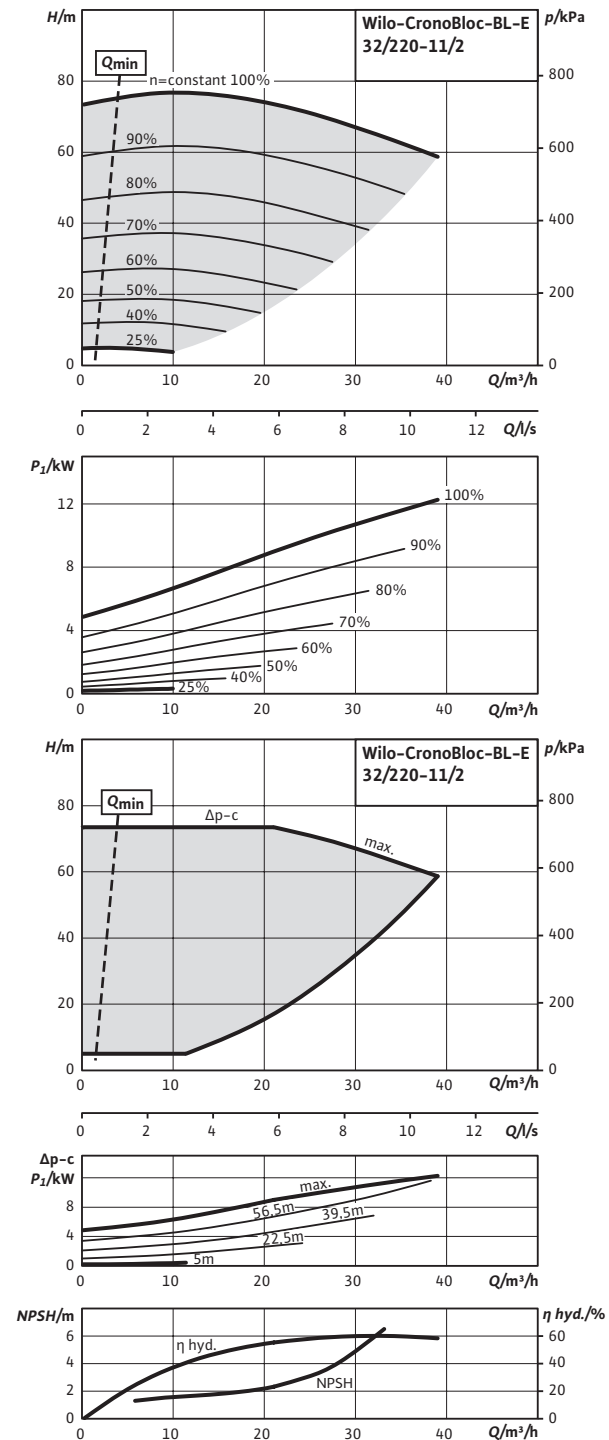
Характеристики

CronoBloc-BL-E 32/210-7,5/2 (двухполюсный.)



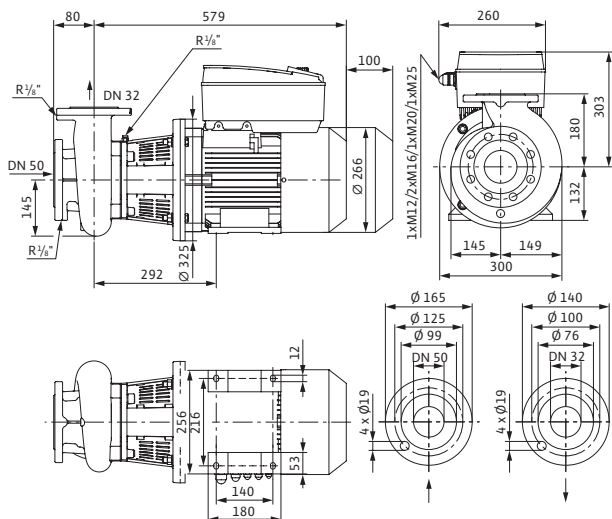
Характеристики

CronoBloc-BL-E 32/220-11/2 (двухполюсный.)



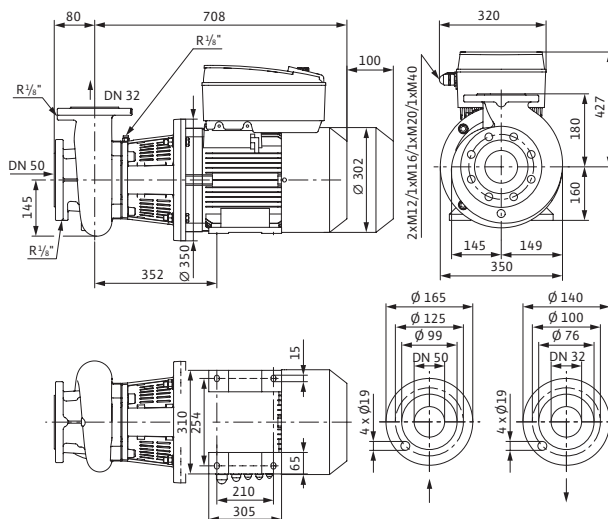
Габаритный чертеж

CronoBloc-BL-E 32/210-7,5/2



Габаритный чертеж

CronoBloc-BL-E 32/220-11/2



Технические характеристики (в зависимости от типа)

Тип	32/210-7,5/2-R1	32/220-11/2-R1
Арт.-№	2144294	2144295
Minimum Efficiency Index (MEI)	≥ 0,40	≥ 0,40
Насос с макс. диаметром рабочего колеса для определения MEI	BL32/220-11/2	BL32/220-11/2
Вес, прим. <i>m</i>	107 кг	166 кг

Подсоединения к трубопроводу

Фланцы (по EN 1092-2)	PN 16	
Номинальный внутренний диаметр фланца (на стороне всасывания)	DN 50	DN 50
Номинальный внутренний диаметр фланца (с напорной стороны)	DN 32	DN 32

Данные мотора

Подключение к сети	3~380/400/440 В, 50/60 Hz	
Частота вращения <i>N</i>	750 – 2900 об/мин	750 – 2900 об/мин
Номинальная мощность мотора <i>P</i> ₂	7,5 kW	11 kW
Макс. потребляемая мощность <i>P</i> ₁	8,6 kW	12,3 kW
Номинальный ток (прим.) <i>I</i> _N 3~400 В	13,5 А	19,5 А

Материалы

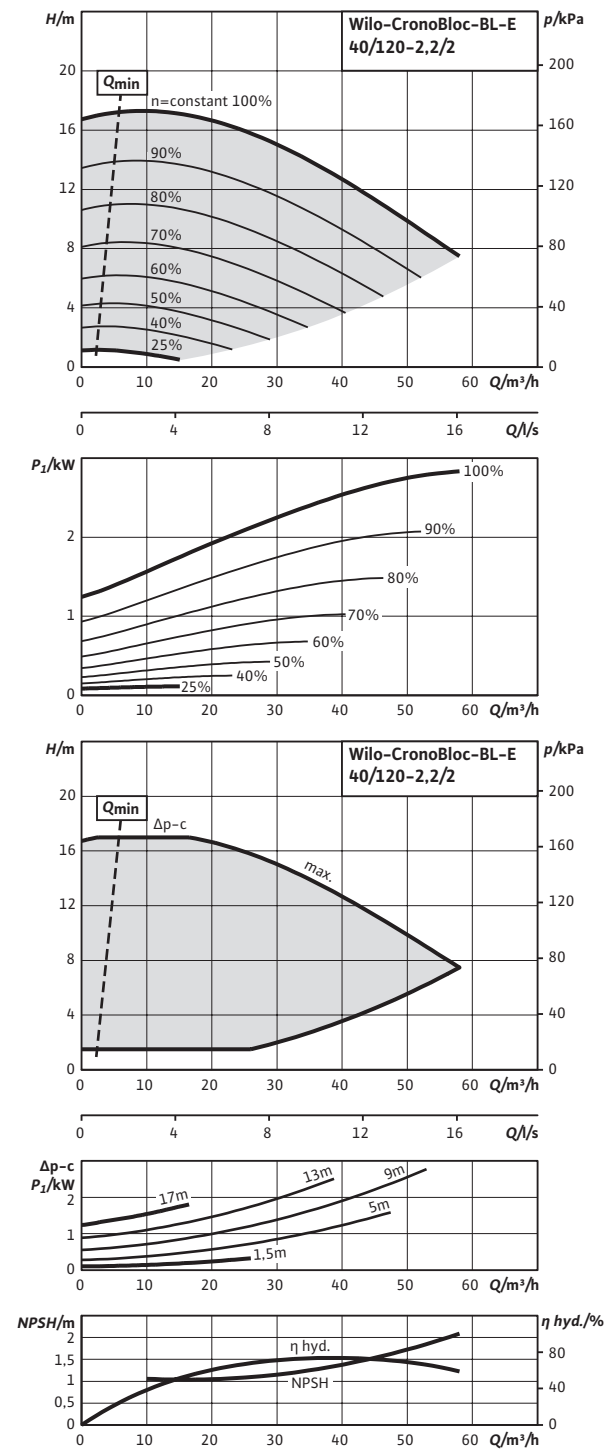
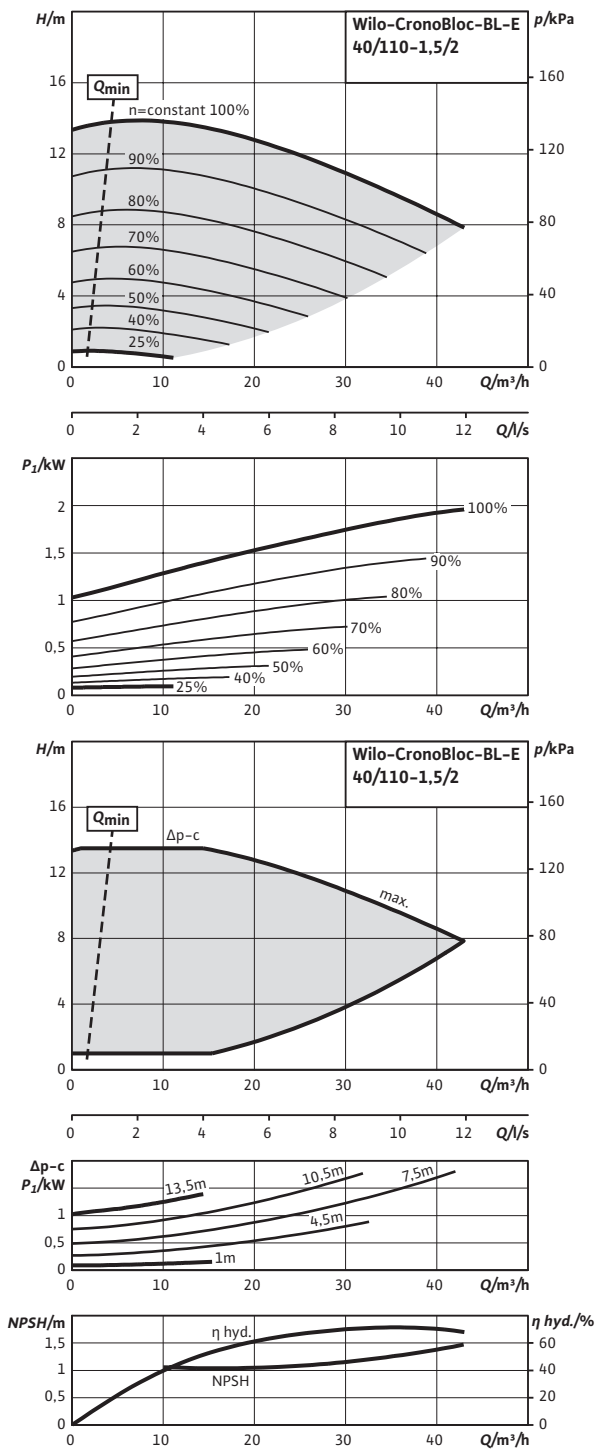
Корпус насоса	EN-GJL-250
Промежуточный корпус	EN-GJL-250
Рабочее колесо	EN-GJL-200
Рабочее колесо (специальное исполнение)	G-CuSn10
Вал насоса	1.4122
Скользящее торцевое уплотнение	AQEGG
другие скользющие торцевые уплотнения	по запросу

Характеристики

CronoBloc-BL-E 40/110-1,5/2 (двухполюсный.)

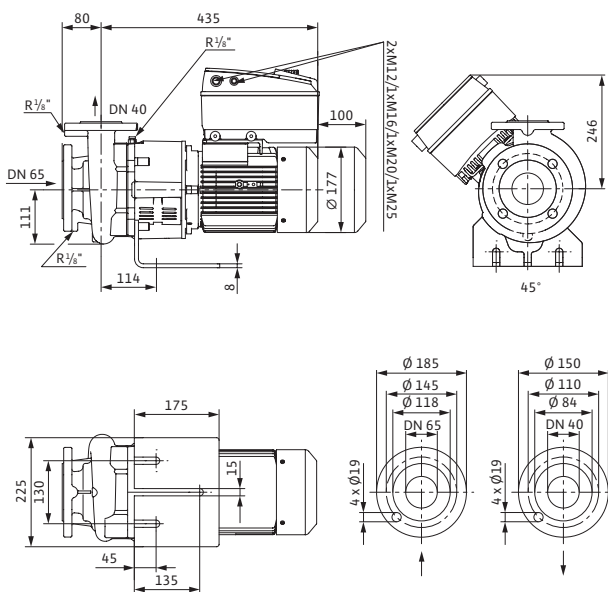
Характеристики

CronoBloc-BL-E 40/120-2,2/2 (двухполюсный.)



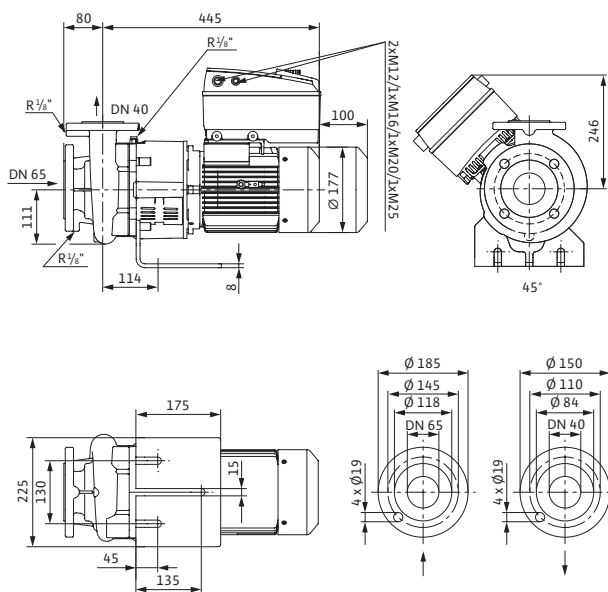
Габаритный чертеж

CronoBloc-BL-E 40/110-1,5/2



Габаритный чертеж

CronoBloc-BL-E 40/120-2,2/2



Технические характеристики (в зависимости от типа)

Тип	40/110-1,5/2-R1	40/120-2,2/2-R1
Арт.-№	2126116	2126117
Minimum Efficiency Index (MEI)	≥ 0,40	≥ 0,40
Насос с макс. диаметром рабочего колеса для определения MEI	BL40/140-4/2	BL40/140-4/2
Вес, прим. <i>m</i>	52 кг	53 кг

Подсоединения к трубопроводу

Фланцы (по EN 1092-2)	PN 16	
Номинальный внутренний диаметр фланца (на стороне всасывания)	DN 65	DN 65
Номинальный внутренний диаметр фланца (с напорной стороны)	DN 40	DN 40

Данные мотора

Подключение к сети	3~380/400/440 В, 50/60 Hz	
Частота вращения <i>N</i>	750 – 2900 об/мин	750 – 2900 об/мин
Номинальная мощность мотора <i>P</i> ₂	1,5 kW	2,2 kW
Макс. потребляемая мощность <i>P</i> ₁	1,9 kW	2,8 kW
Номинальный ток (прим.) <i>I</i> _N 3~400 В	5,6 А	7,2 А

Материалы

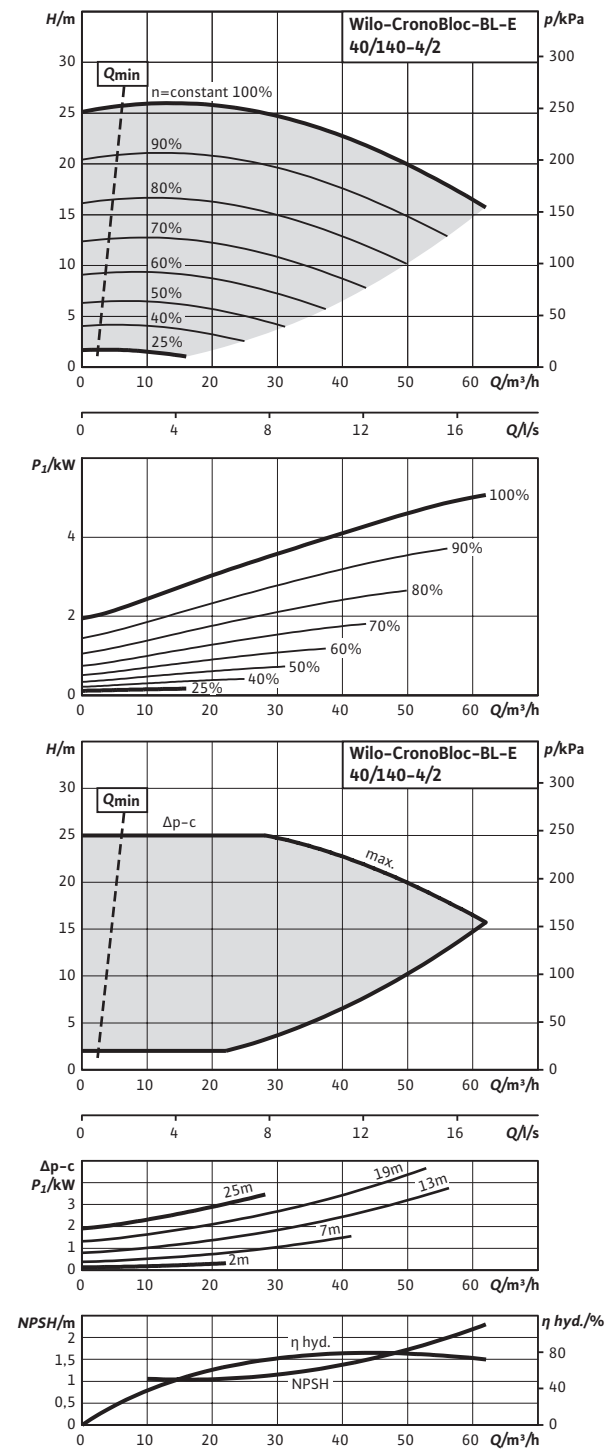
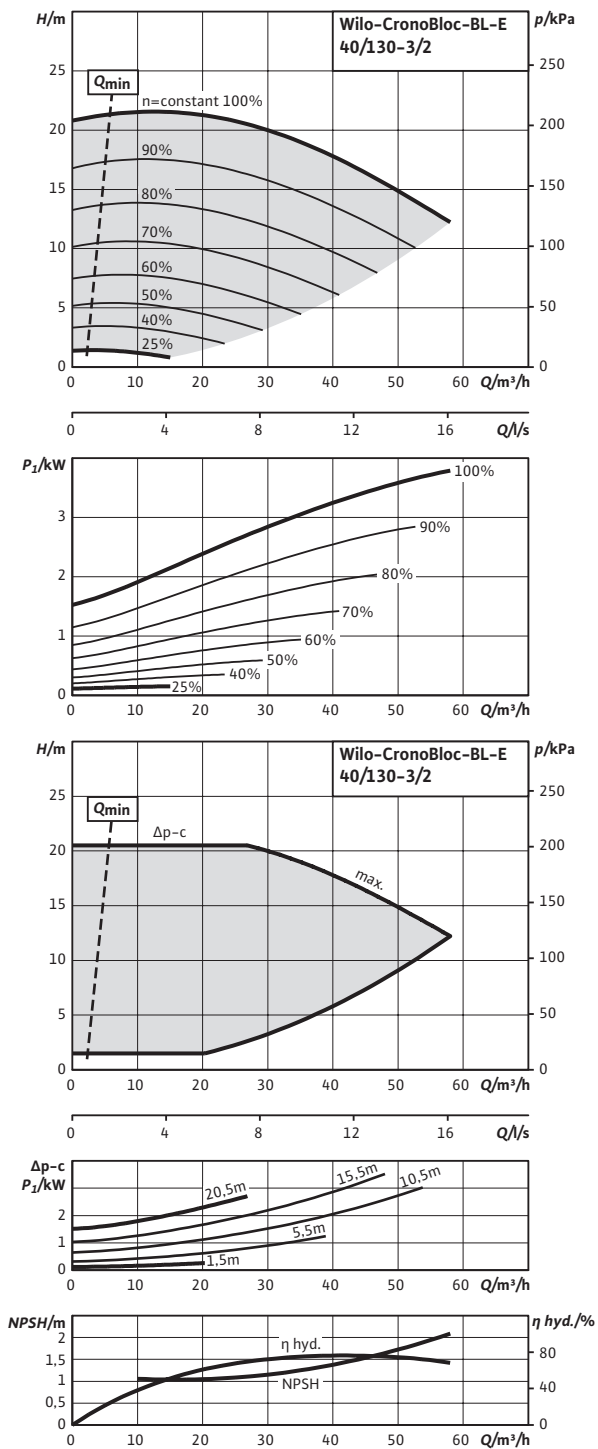
Корпус насоса	EN-GJL-250
Промежуточный корпус	EN-GJL-250
Рабочее колесо	EN-GJL-200
Рабочее колесо (специальное исполнение)	G-CuSn10
Вал насоса	1.4122
Скользящее торцевое уплотнение	AQEGG
другие скользющие торцевые уплотнения	по запросу

Характеристики

CronoBloc-BL-E 40/130-3/2 (двухполюсный.)

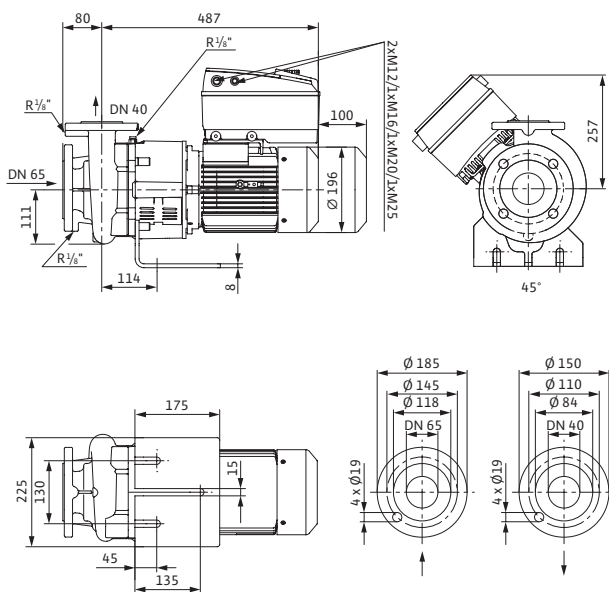
Характеристики

CronoBloc-BL-E 40/140-4/2 (двухполюсный.)



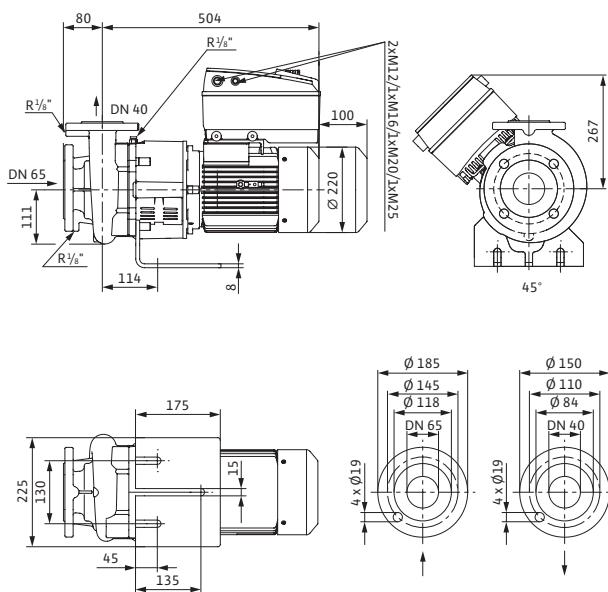
Габаритный чертеж

CronoBloc-BL-E 40/130-3/2



Габаритный чертеж

CronoBloc-BL-E 40/140-4/2



Технические характеристики (в зависимости от типа)

Тип	40/130-3/2-R1	40/140-4/2-R1
Арт.-№	2126118	2126119
Minimum Efficiency Index (MEI)	≥ 0,40	≥ 0,40
Насос с макс. диаметром рабочего колеса для определения MEI	BL40/140-4/2	BL40/140-4/2
Вес, прим. <i>m</i>	60 кг	70 кг

Подсоединения к трубопроводу

Фланцы (по EN 1092-2)	PN 16	
Номинальный внутренний диаметр фланца (на стороне всасывания)	DN 65	DN 65
Номинальный внутренний диаметр фланца (с напорной стороны)	DN 40	DN 40

Данные мотора

Подключение к сети	3~380/400/440 В, 50/60 Hz	
Частота вращения <i>N</i>	750 – 2900 об/мин	750 – 2900 об/мин
Номинальная мощность мотора <i>P</i> ₂	3 kW	4 kW
Макс. потребляемая мощность <i>P</i> ₁	3,8 kW	5,1 kW
Номинальный ток (прим.) <i>I</i> _N 3~400 В	8,9 А	11,3 А

Материалы

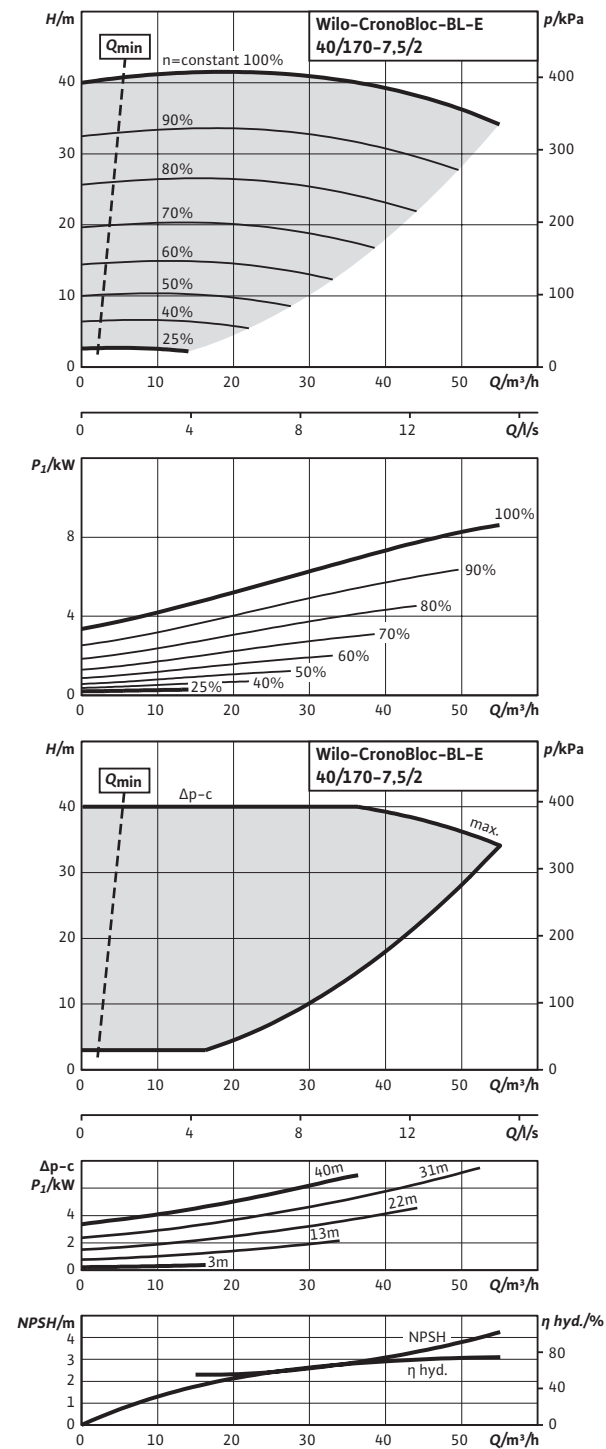
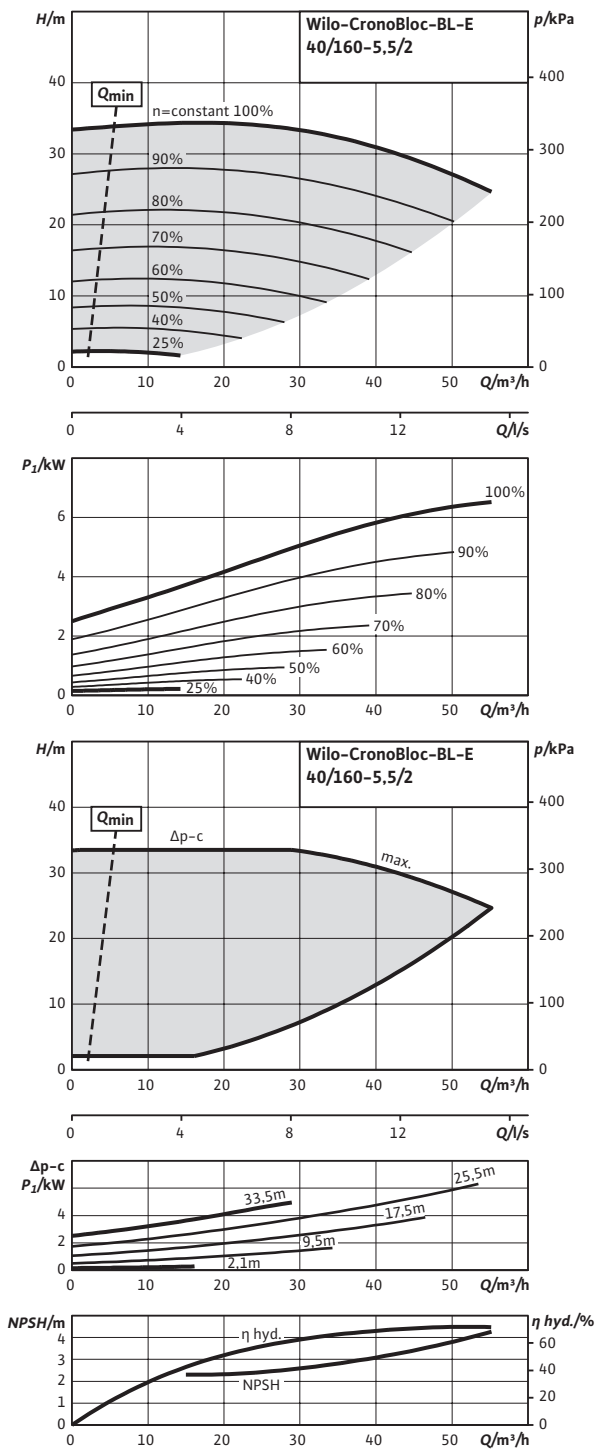
Корпус насоса	EN-GJL-250
Промежуточный корпус	EN-GJL-250
Рабочее колесо	EN-GJL-200
Рабочее колесо (специальное исполнение)	G-CuSn10
Вал насоса	1.4122
Скользящее торцевое уплотнение	AQEGG
другие скользющие торцевые уплотнения	по запросу

Характеристики

CronoBloc-BL-E 40/160-5,5/2 (двухполюсный.)

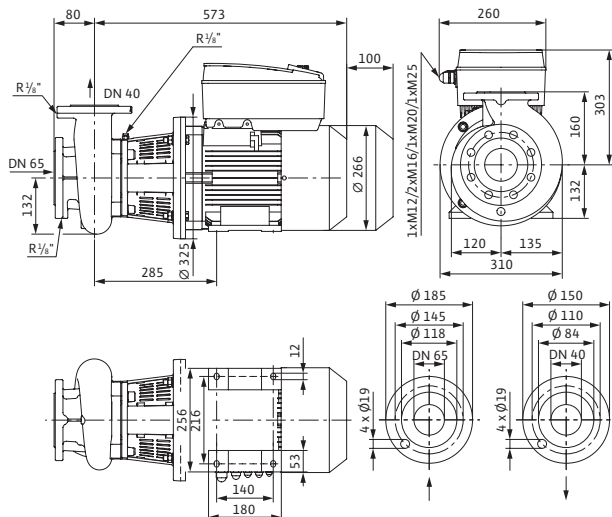
Характеристики

CronoBloc-BL-E 40/170-7,5/2 (двухполюсный.)



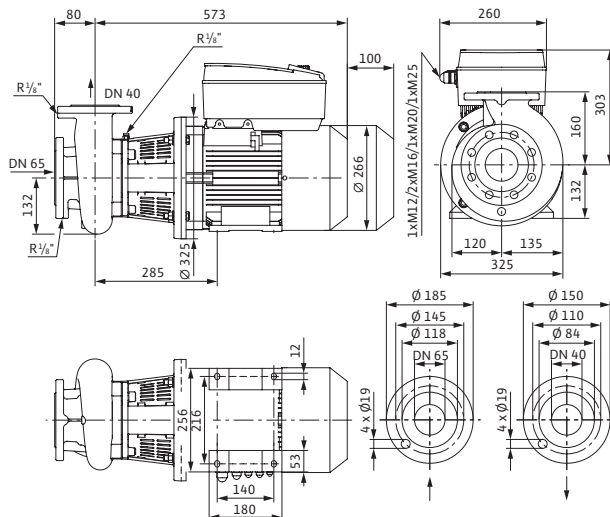
Габаритный чертеж

CronoBloc-BL-E 40/160-5,5/2



Габаритный чертеж

CronoBloc-BL-E 40/170-7,5/2



Технические характеристики (в зависимости от типа)

Тип	40/160-5,5/2-R1	40/170-7,5/2-R1
Арт.-№	2126120	2126121
Minimum Efficiency Index (MEI)	≥ 0,40	≥ 0,40
Насос с макс. диаметром рабочего колеса для определения MEI	BL40/170-7,5/2	BL40/170-7,5/2
Вес, прим. <i>m</i>	97 кг	101 кг

Подсоединения к трубопроводу

Фланцы (по EN 1092-2)	PN 16	
Номинальный внутренний диаметр фланца (на стороне всасывания)	DN 65	DN 65
Номинальный внутренний диаметр фланца (с напорной стороны)	DN 40	DN 40

Данные мотора

Подключение к сети	3~380/400/440 В, 50/60 Hz	
Частота вращения <i>N</i>	750 – 2900 об/мин	750 – 2900 об/мин
Номинальная мощность мотора <i>P</i> ₂	5,5 kW	7,5 kW
Макс. потребляемая мощность <i>P</i> ₁	6,5 kW	8,7 kW
Номинальный ток (прим.) <i>I</i> _N 3~400 В	11,0 А	14,0 А

Материалы

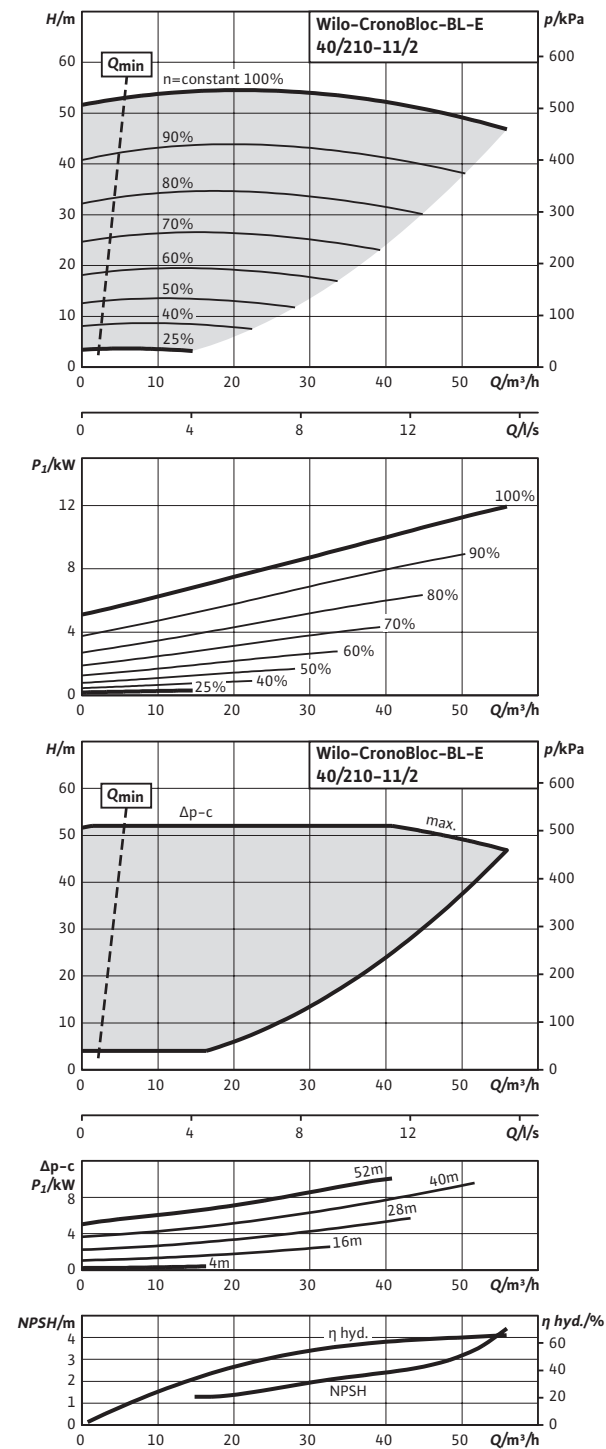
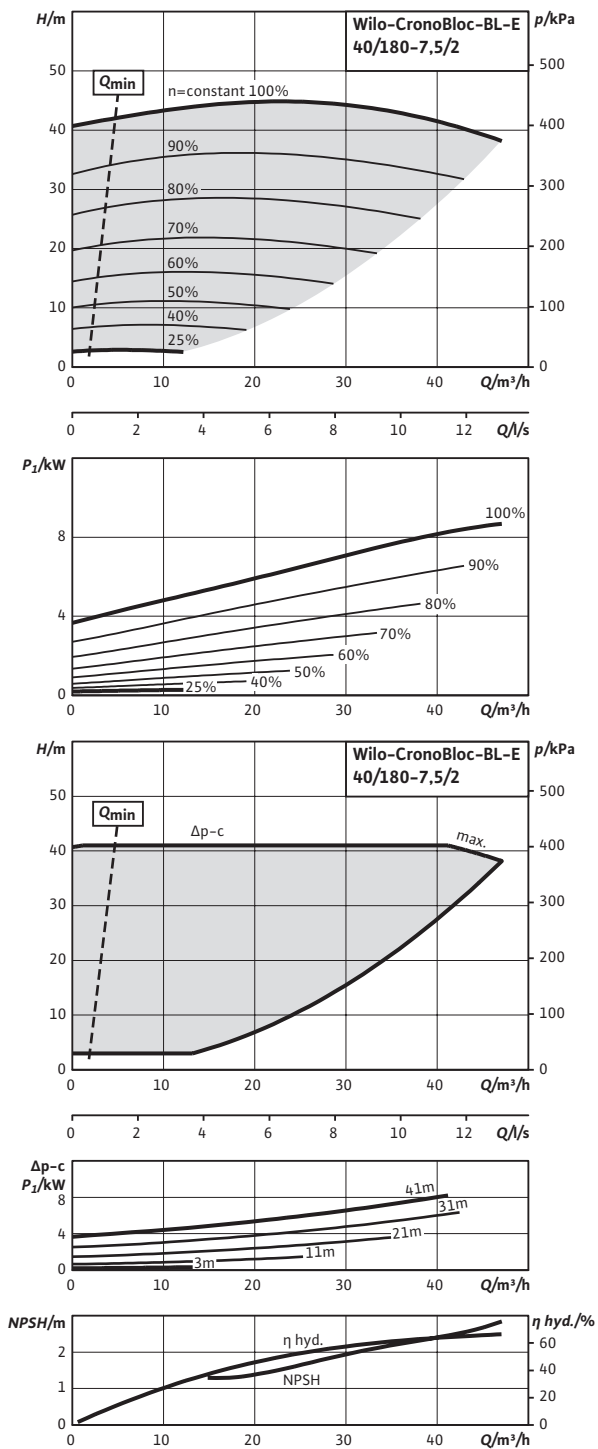
Корпус насоса	EN-GJL-250
Промежуточный корпус	EN-GJL-250
Рабочее колесо	EN-GJL-200
Рабочее колесо (специальное исполнение)	G-CuSn10
Вал насоса	1.4122
Скользящее торцевое уплотнение	AQEGG
другие скользящие торцевые уплотнения	по запросу

Характеристики

CronoBloc-BL-E 40/180-7,5/2 (двухполюсный.)

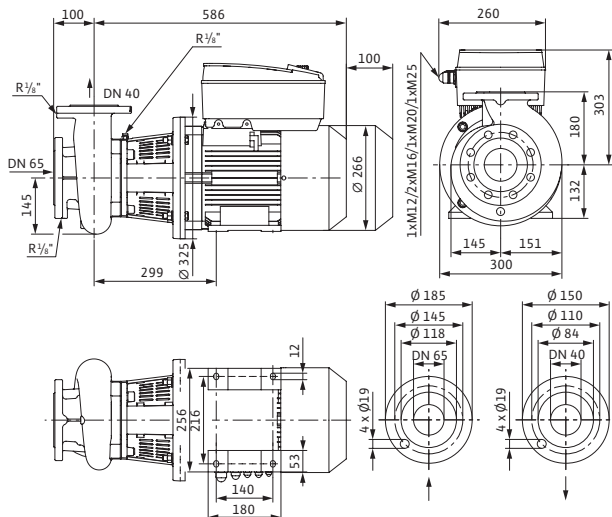
Характеристики

CronoBloc-BL-E 40/210-11/2 (двухполюсный.)



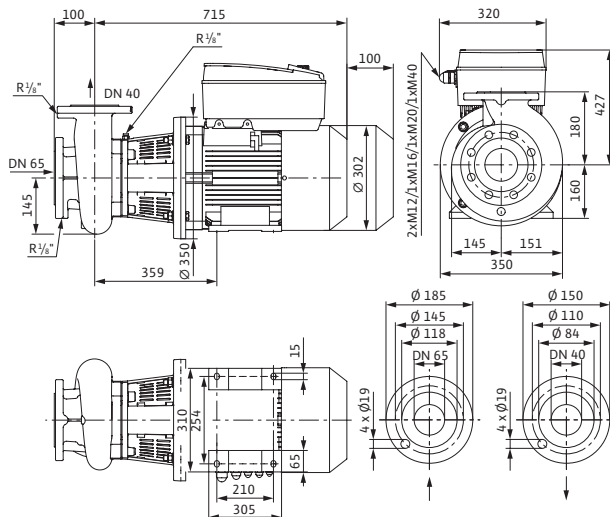
Габаритный чертеж

CronoBloc-BL-E 40/180-7,5/2



Габаритный чертеж

CronoBloc-BL-E 40/210-11/2



Технические характеристики (в зависимости от типа)

Тип	40/180-7,5/2-R1	40/210-11/2-R1
Арт.-№	2126122	2126123
Minimum Efficiency Index (MEI)	≥ 0,40	≥ 0,40
Насос с макс. диаметром рабочего колеса для определения MEI	BL40/220-15/2	BL40/220-15/2
Вес, прим. <i>m</i>	111 кг	170 кг

Подсоединения к трубопроводу

Фланцы (по EN 1092-2)	PN 16	
Номинальный внутренний диаметр фланца (на стороне всасывания)	DN 65	DN 65
Номинальный внутренний диаметр фланца (с напорной стороны)	DN 40	DN 40

Данные мотора

Подключение к сети	3~380/400/440 В, 50/60 Hz	
Частота вращения <i>N</i>	750 – 2900 об/мин	750 – 2900 об/мин
Номинальная мощность мотора <i>P</i> ₂	7,5 kW	11 kW
Макс. потребляемая мощность <i>P</i> ₁	8,8 kW	12,0 kW
Номинальный ток (прим.) <i>I</i> _N 3~400 В	14,1 А	19,2 А

Материалы

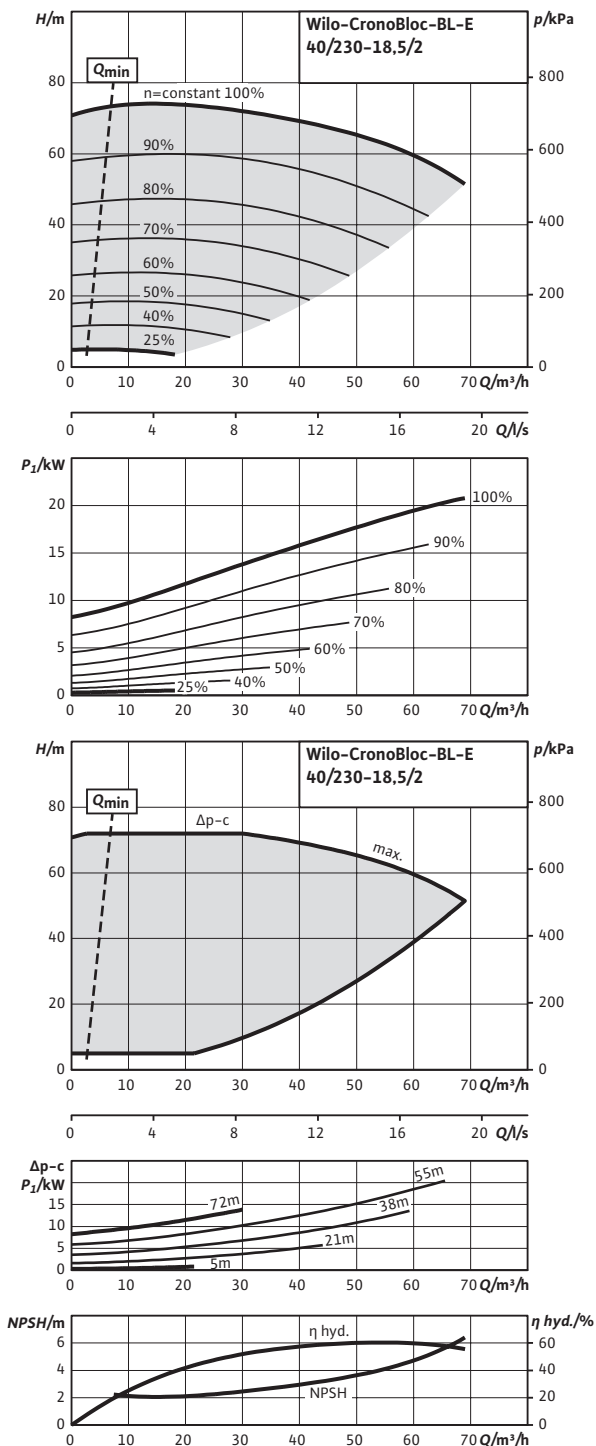
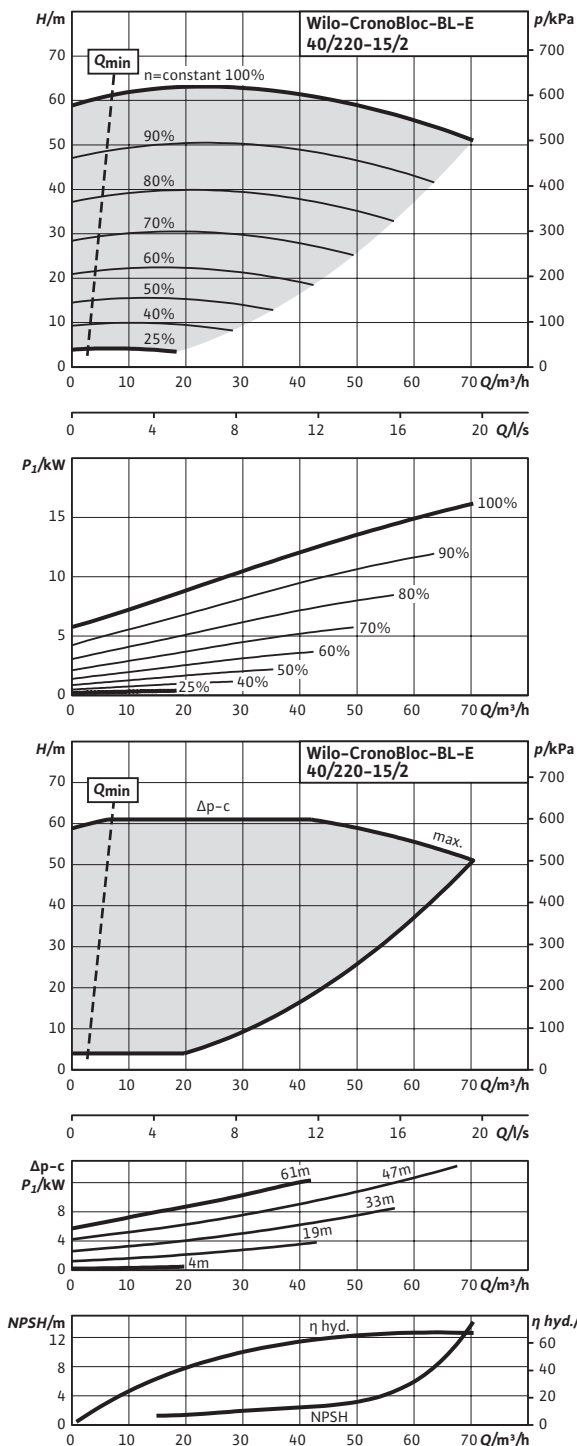
Корпус насоса	EN-GJL-250
Промежуточный корпус	EN-GJL-250
Рабочее колесо	EN-GJL-200
Рабочее колесо (специальное исполнение)	G-CuSn10
Вал насоса	1.4122
Скользящее торцевое уплотнение	AQEGG
другие скользящие торцевые уплотнения	по запросу

Характеристики

CronoBloc-BL-E 40/220-15/2 (двухполюсный.)

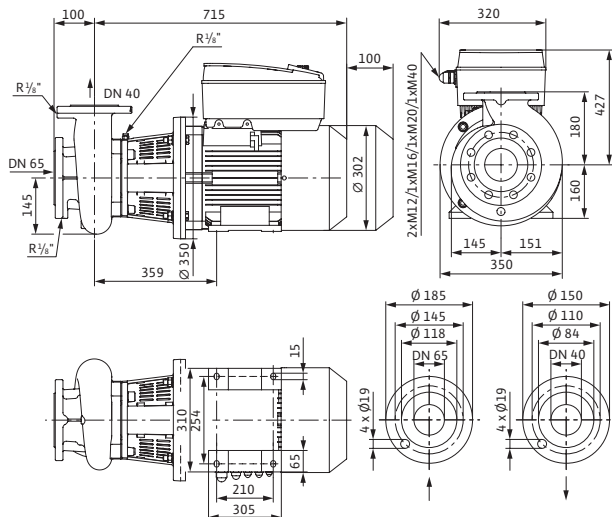
Характеристики

CronoBloc-BL-E 40/230-18,5/2 (двухполюсный.)



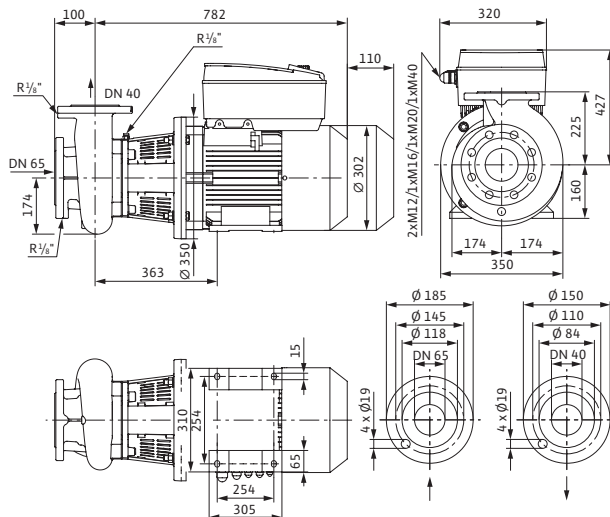
Габаритный чертеж

CronoBloc-BL-E 40/220-15/2



Габаритный чертеж

CronoBloc-BL-E 40/230-18,5/2



Технические характеристики (в зависимости от типа)

Тип	40/220-15/2-R1	40/230-18,5/2-R1
Арт.-№	2126124	2113493
Minimum Efficiency Index (MEI)	≥ 0,40	≥ 0,40
Насос с макс. диаметром рабочего колеса для определения MEI	BL40/220-15/2	BL40/260-30/2
Вес, прим. <i>m</i>	177 кг	198 кг

Подсоединения к трубопроводу

Фланцы (по EN 1092-2)	PN 16	
Номинальный внутренний диаметр фланца (на стороне всасывания)	DN 65	DN 65
Номинальный внутренний диаметр фланца (с напорной стороны)	DN 40	DN 40

Данные мотора

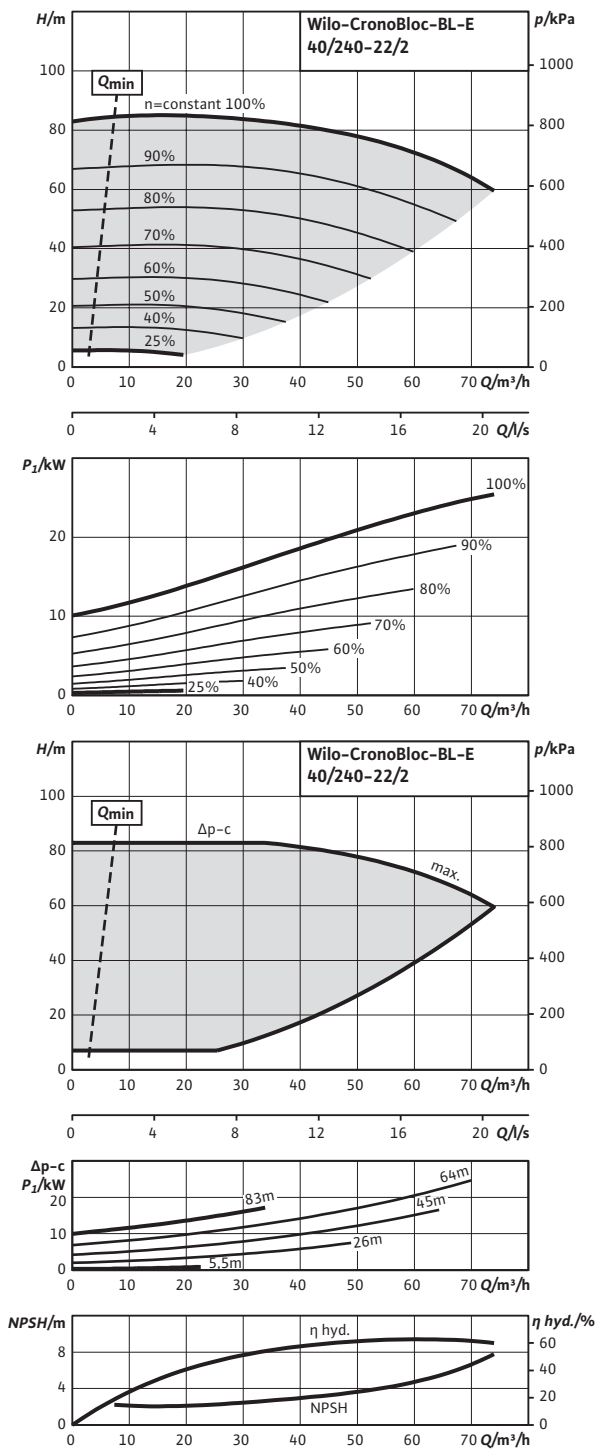
Подключение к сети	3~380/400/440 В, 50/60 Hz	
Частота вращения <i>N</i>	750 – 2900 об/мин	750 – 2900 об/мин
Номинальная мощность мотора <i>P</i> ₂	15 kW	18,5 kW
Макс. потребляемая мощность <i>P</i> ₁	16,2 kW	21,5 kW
Номинальный ток (прим.) <i>I</i> _N 3~400 В	25,0 А	34,2 А

Материалы

Корпус насоса	EN-GJL-250
Промежуточный корпус	EN-GJL-250
Рабочее колесо	EN-GJL-200
Рабочее колесо (специальное исполнение)	G-CuSn10
Вал насоса	1.4122
Скользящее торцевое уплотнение	AQEGG
другие скользющие торцевые уплотнения	по запросу

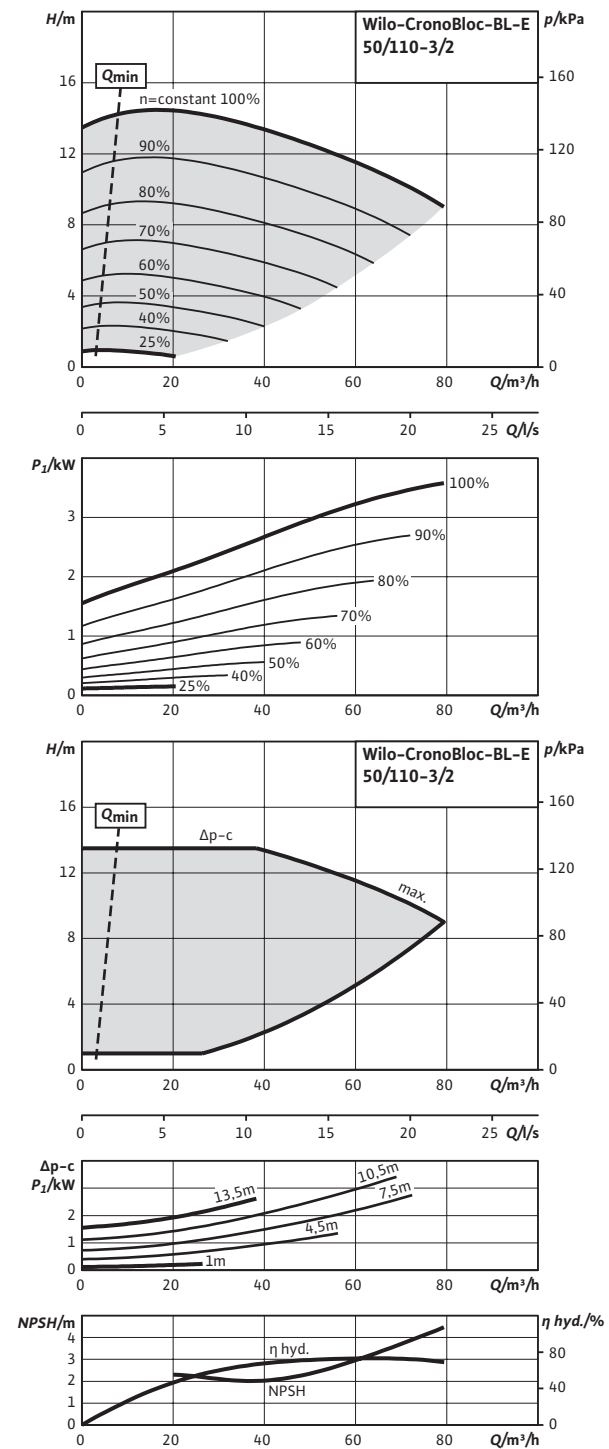
Характеристики

CronoBloc-BL-E 40/240-22/2 (двухполюсный.)



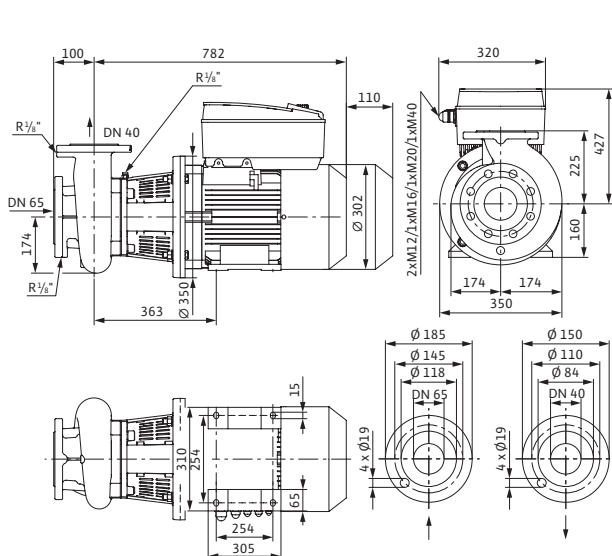
Характеристики

CronoBloc-BL-E 50/110-3/2 (двухполюсный.)



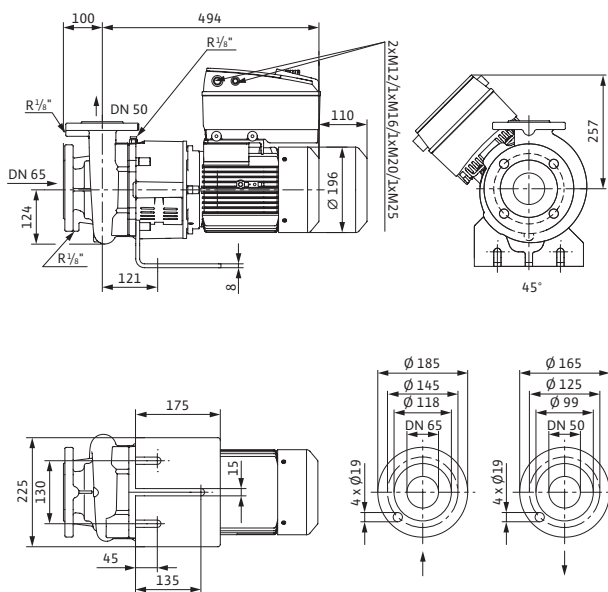
Габаритный чертеж

CronoBloc-BL-E 40/240-22/2



Габаритный чертеж

CronoBloc-BL-E 50/110-3/2



Технические характеристики (в зависимости от типа)

Тип	40/240-22/2-R1	50/110-3/2-R1
Арт.-№	2126125	2126126
Minimum Efficiency Index (MEI)	≥ 0,40	≥ 0,40
Насос с макс. диаметром рабочего колеса для определения MEI	BL40/260-30/2	BL50/140-7,5/2
Вес, прим. <i>m</i>	214 кг	66 кг

Подсоединения к трубопроводу

Фланцы (по EN 1092-2)	PN 16	
Номинальный внутренний диаметр фланца (на стороне всасывания)	DN 65	DN 65
Номинальный внутренний диаметр фланца (с напорной стороны)	DN 40	DN 50

Данные мотора

Подключение к сети	3~380/400/440 В, 50/60 Hz	
Частота вращения <i>N</i>	750 – 2900 об/мин	750 – 2900 об/мин
Номинальная мощность мотора <i>P</i> ₂	22 kW	3 kW
Макс. потребляемая мощность <i>P</i> ₁	25,6 kW	3,6 kW
Номинальный ток (прим.) <i>I</i> _N 3~400 В	39,5 А	8,8 А

Материалы

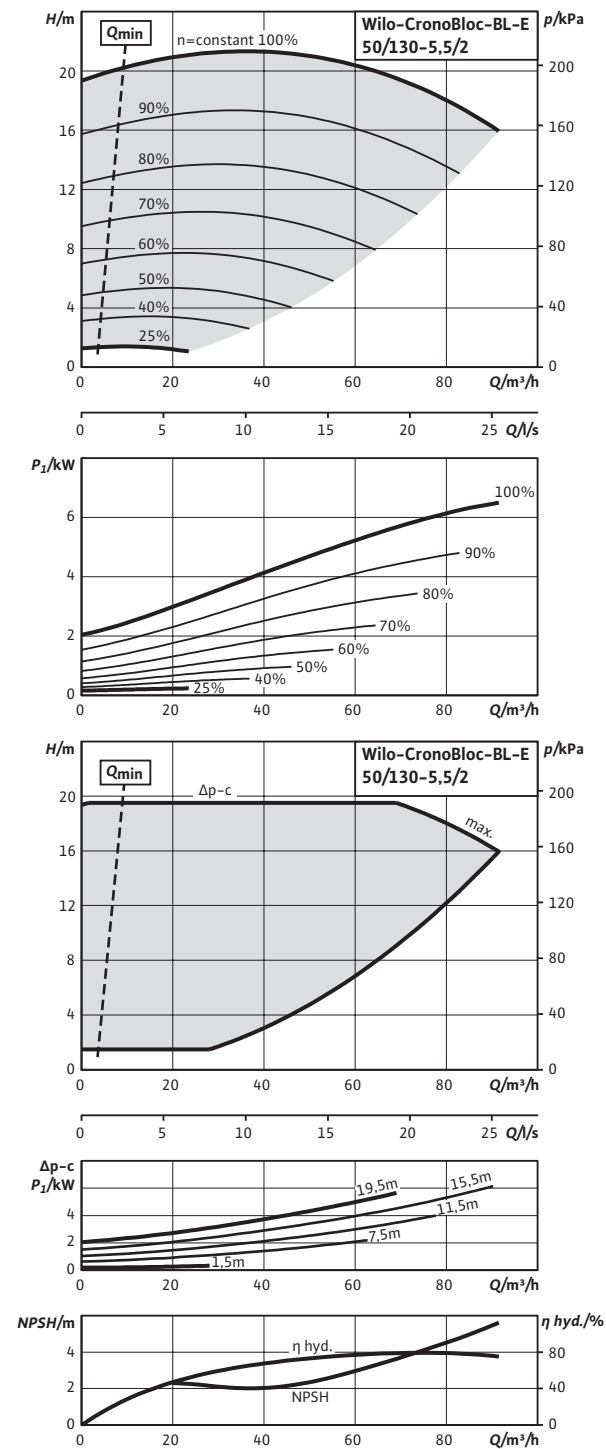
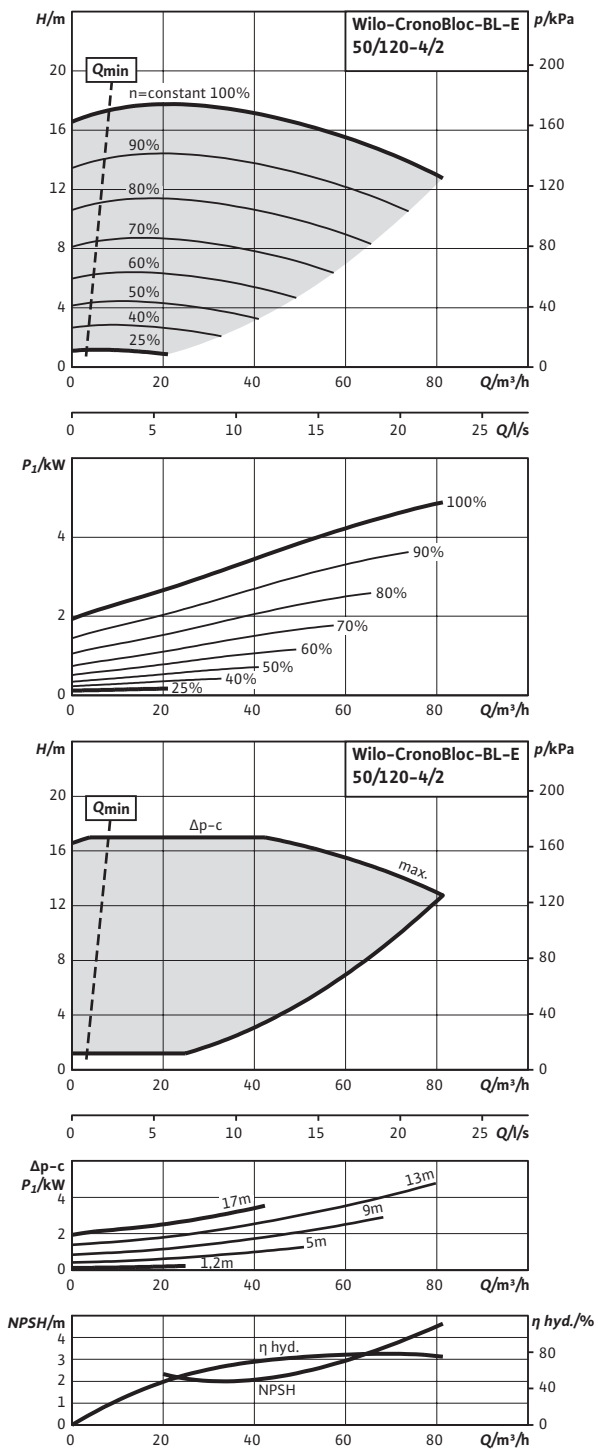
Корпус насоса	EN-GJL-250
Промежуточный корпус	EN-GJL-250
Рабочее колесо	EN-GJL-200
Рабочее колесо (специальное исполнение)	G-CuSn10
Вал насоса	1.4122
Скользящее торцевое уплотнение	AQEGG
другие скользящие торцевые уплотнения	по запросу

Характеристики

CronoBloc-BL-E 50/120-4/2 (двухполюсный.)

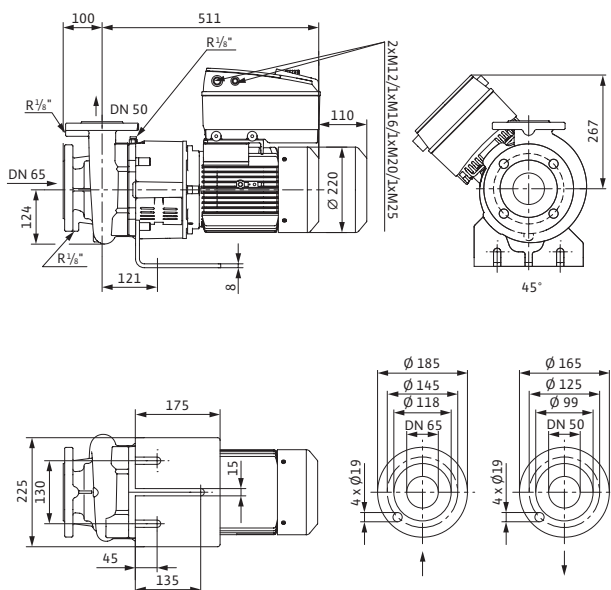
Характеристики

CronoBloc-BL-E 50/130-5,5/2 (двухполюсный.)



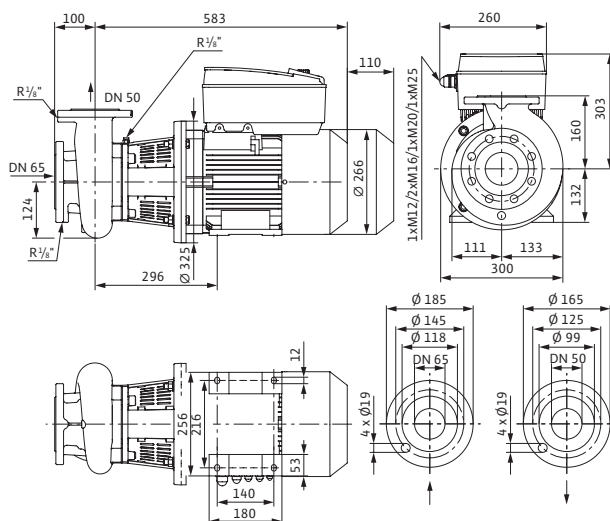
Габаритный чертеж

CronoBloc-BL-E 50/120-4/2



Габаритный чертеж

CronoBloc-BL-E 50/130-5,5/2



Технические характеристики (в зависимости от типа)

Тип	50/120-4/2-R1	50/130-5,5/2-R1
Арт.-№	2126127	2126128
Minimum Efficiency Index (MEI)	≥ 0,40	≥ 0,40
Насос с макс. диаметром рабочего колеса для определения MEI	BL50/140-7,5/2	BL50/140-7,5/2
Вес, прим. <i>m</i>	73 кг	92 кг

Подсоединения к трубопроводу

Фланцы (по EN 1092-2)	PN 16	
Номинальный внутренний диаметр фланца (на стороне всасывания)	DN 65	DN 65
Номинальный внутренний диаметр фланца (с напорной стороны)	DN 50	DN 50

Данные мотора

Подключение к сети	3~380/400/440 В, 50/60 Hz	
Частота вращения <i>N</i>	750 – 2900 об/мин	750 – 2900 об/мин
Номинальная мощность мотора P_2	4 kW	5,5 kW
Макс. потребляемая мощность P_1	4,9 kW	6,5 kW
Номинальный ток (прим.) I_N 3~400 В	11,5 А	10,7 А

Материалы

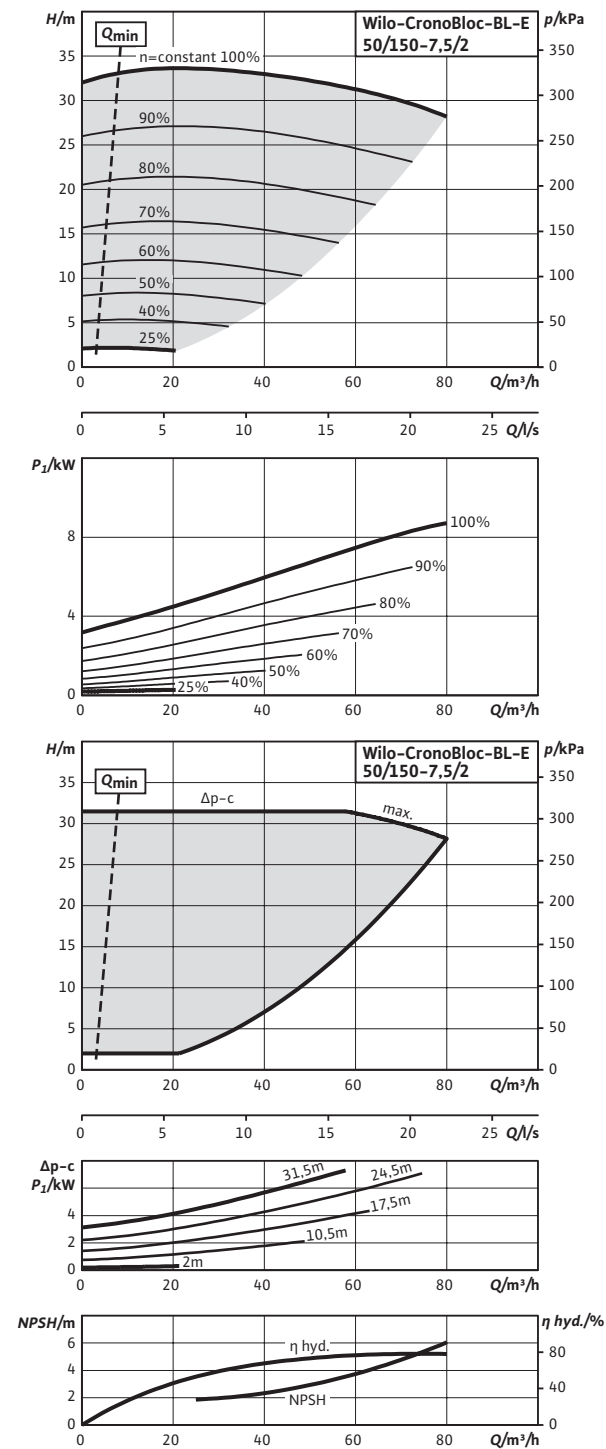
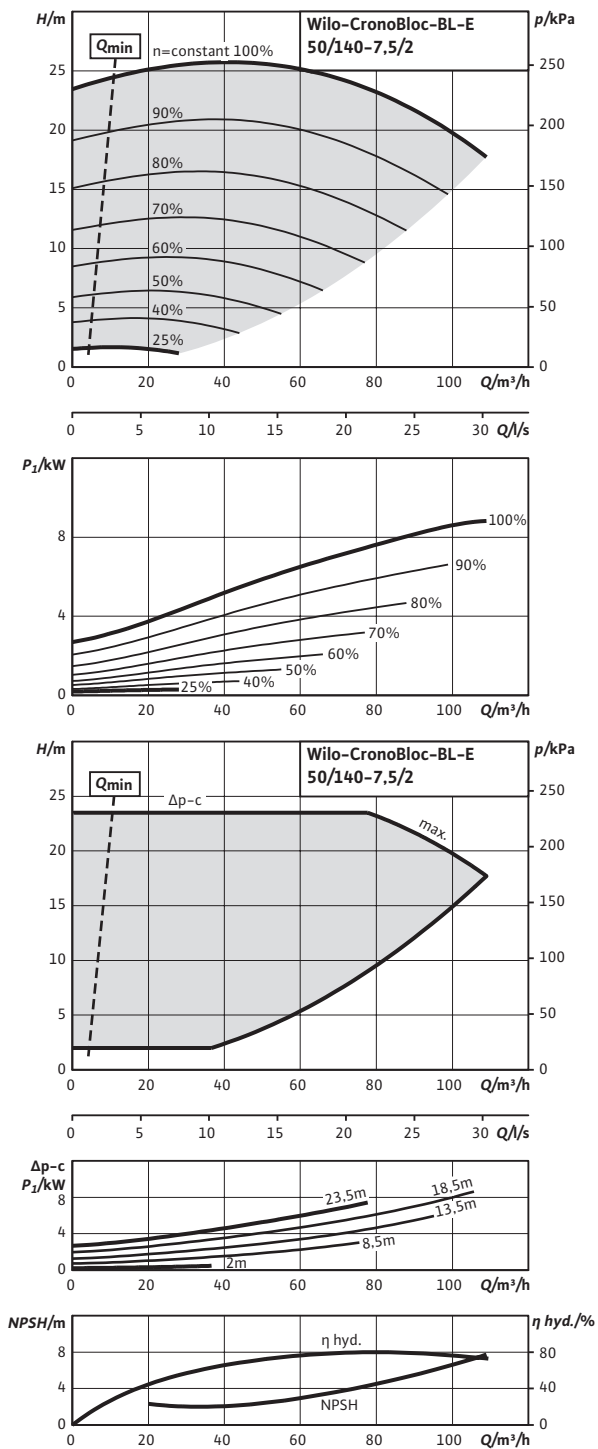
Корпус насоса	EN-GJL-250
Промежуточный корпус	EN-GJL-250
Рабочее колесо	EN-GJL-200
Рабочее колесо (специальное исполнение)	G-CuSn10
Вал насоса	1.4122
Скользящее торцевое уплотнение	AQEGG
другие скользящие торцевые уплотнения	по запросу

Характеристики

CronoBloc-BL-E 50/140-7,5/2 (двухполюсный.)

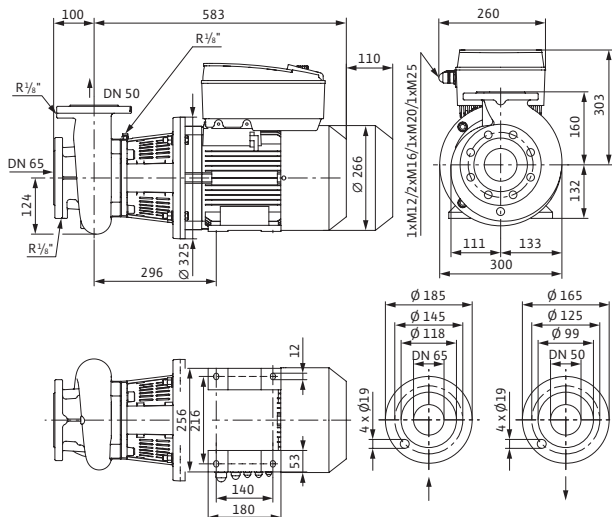
Характеристики

CronoBloc-BL-E 50/150-7,5/2 (двухполюсный.)



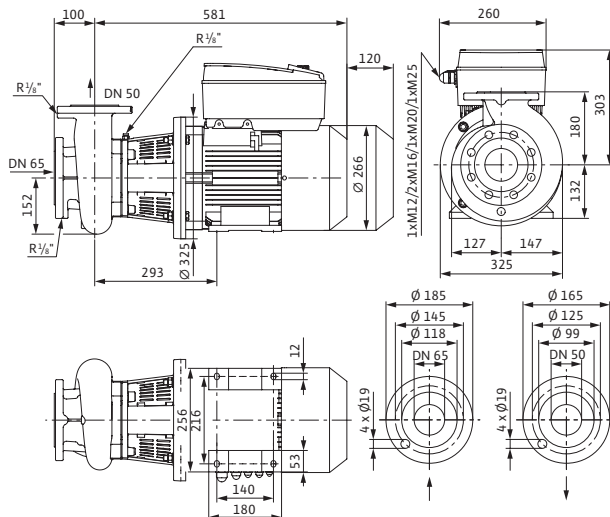
Габаритный чертеж

CronoBloc-BL-E 50/140-7,5/2



Габаритный чертеж

CronoBloc-BL-E 50/150-7,5/2



Технические характеристики (в зависимости от типа)

Тип	50/140-7,5/2-R1	50/150-7,5/2-R1
Арт.-№	2126129	2126130
Minimum Efficiency Index (MEI)	≥ 0,40	≥ 0,40
Насос с макс. диаметром рабочего колеса для определения MEI	BL50/140-7,5/2	BL50/170-11/2
Вес, прим. <i>m</i>	96 кг	103 кг

Подсоединения к трубопроводу

Фланцы (по EN 1092-2)	PN 16	
Номинальный внутренний диаметр фланца (на стороне всасывания)	DN 65	DN 65
Номинальный внутренний диаметр фланца (с напорной стороны)	DN 50	DN 50

Данные мотора

Подключение к сети	3~380/400/440 В, 50/60 Hz	
Частота вращения <i>N</i>	750 – 2900 об/мин	750 – 2900 об/мин
Номинальная мощность мотора P_2	7,5 kW	7,5 kW
Макс. потребляемая мощность P_1	8,7 kW	8,9 kW
Номинальный ток (прим.) I_N 3~400 В	13,8 А	14,3 А

Материалы

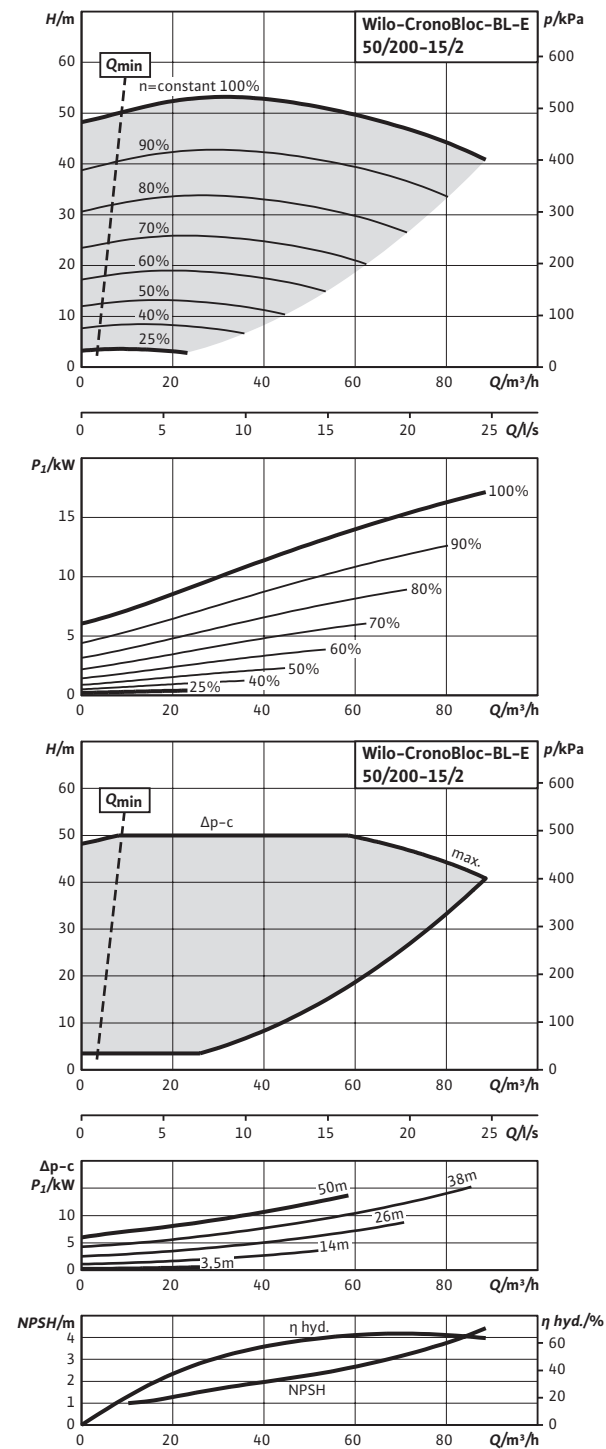
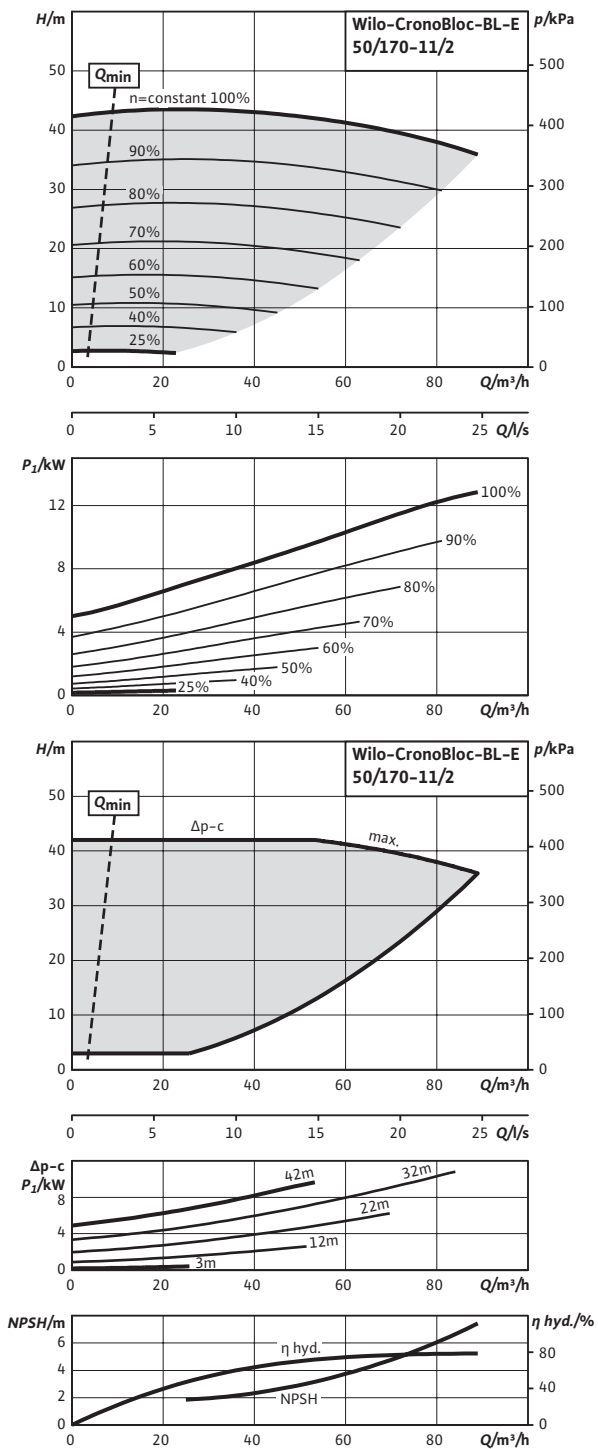
Корпус насоса	EN-GJL-250
Промежуточный корпус	EN-GJL-250
Рабочее колесо	EN-GJL-200
Рабочее колесо (специальное исполнение)	G-CuSn10
Вал насоса	1.4122
Скользящее торцевое уплотнение	AQEGG
другие скользящие торцевые уплотнения	по запросу

Характеристики

CronoBloc-BL-E 50/170-11/2 (двухполюсный.)

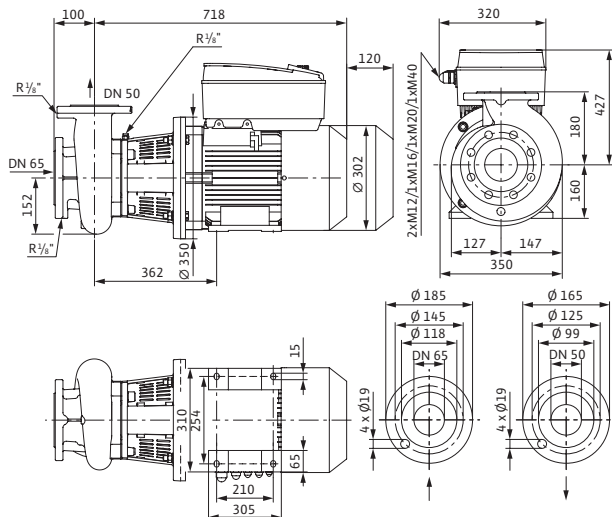
Характеристики

CronoBloc-BL-E 50/200-15/2 (двухполюсный.)



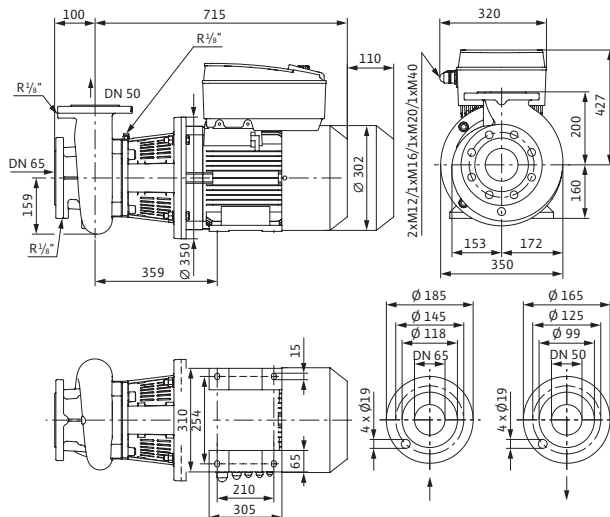
Габаритный чертеж

CronoBloc-BL-E 50/170-11/2



Габаритный чертеж

CronoBloc-BL-E 50/200-15/2



Технические характеристики (в зависимости от типа)

Тип	50/170-11/2-R1	50/200-15/2-R1
Арт.-№	2126131	2144296
Minimum Efficiency Index (MEI)	$\geq 0,40$	$\geq 0,40$
Насос с макс. диаметром рабочего колеса для определения MEI	BL50/170-11/2	BL50/220-22/2
Вес, прим. <i>m</i>	154 кг	178 кг

Подсоединения к трубопроводу

Фланцы (по EN 1092-2)	PN 16	
Номинальный внутренний диаметр фланца (на стороне всасывания)	DN 65	DN 65
Номинальный внутренний диаметр фланца (с напорной стороны)	DN 50	DN 50

Данные мотора

Подключение к сети	3~380/400/440 В, 50/60 Hz	
Частота вращения <i>N</i>	750 – 2900 об/мин	750 – 2900 об/мин
Номинальная мощность мотора P_2	11 kW	15 kW
Макс. потребляемая мощность P_1	12,9 kW	16,9 kW
Номинальный ток (прим.) I_N 3~400 В	20,9 А	26,3 А

Материалы

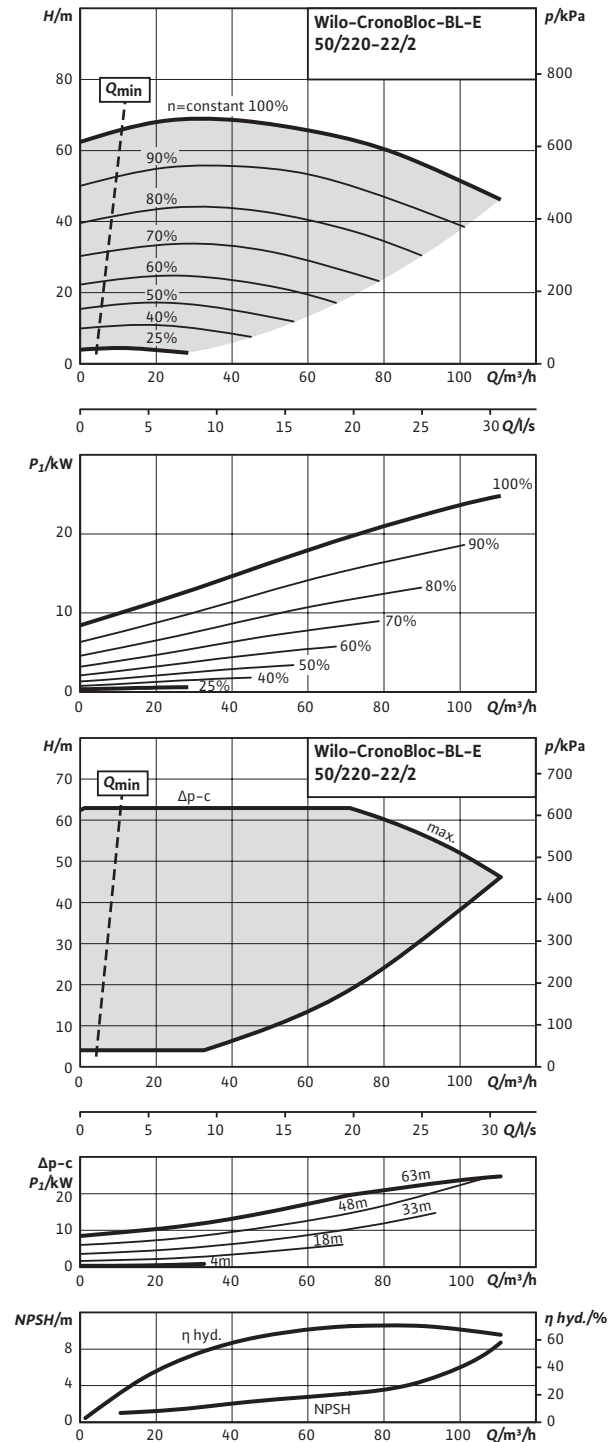
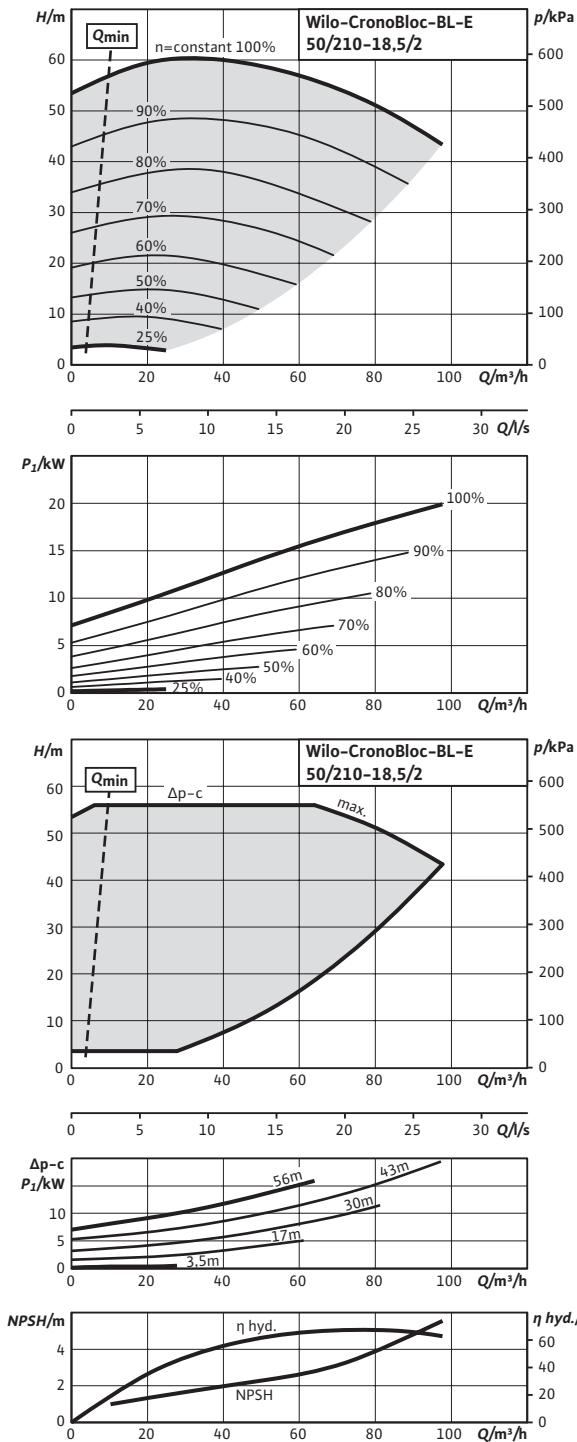
Корпус насоса	EN-GJL-250
Промежуточный корпус	EN-GJL-250
Рабочее колесо	EN-GJL-200
Рабочее колесо (специальное исполнение)	G-CuSn10
Вал насоса	1.4122
Скользящее торцевое уплотнение	AQEGG
другие скользящие торцевые уплотнения	по запросу

Характеристики

CronoBloc-BL-E 50/210-18,5/2 (двухполюсный.)

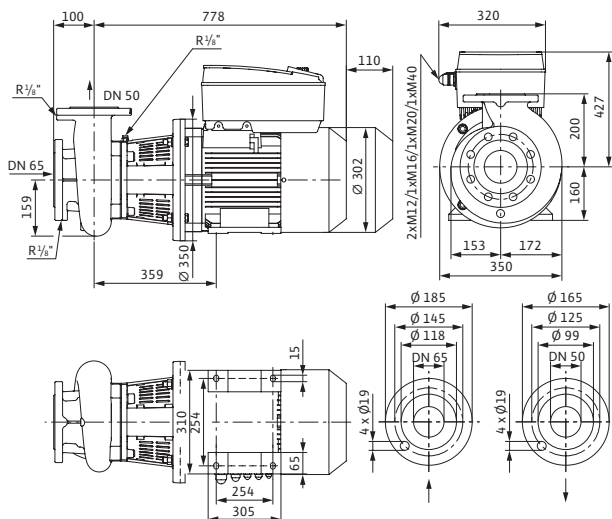
Характеристики

CronoBloc-BL-E 50/220-22/2 (двухполюсный.)



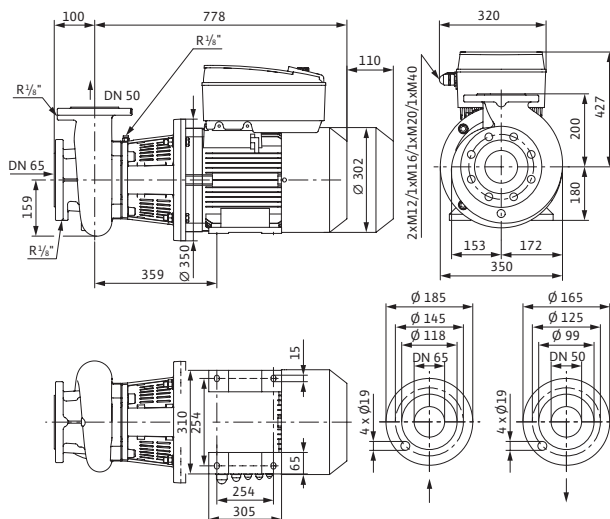
Габаритный чертеж

CronoBloc-BL-E 50/210-18,5/2



Габаритный чертеж

CronoBloc-BL-E 50/220-22/2



Технические характеристики (в зависимости от типа)

Тип	50/210-18,5/2-R1	50/220-22/2-R1
Арт.-№	2144297	2144298
Minimum Efficiency Index (MEI)	≥ 0,40	≥ 0,40
Насос с макс. диаметром рабочего колеса для определения MEI	BL50/220-22/2	BL50/220-22/2
Вес, прим. <i>m</i>	187 кг	204 кг

Подсоединения к трубопроводу

Фланцы (по EN 1092-2)	PN 16	
Номинальный внутренний диаметр фланца (на стороне всасывания)	DN 65	DN 65
Номинальный внутренний диаметр фланца (с напорной стороны)	DN 50	DN 50

Данные мотора

Подключение к сети	3~380/400/440 В, 50/60 Hz	
Частота вращения <i>N</i>	750 – 2900 об/мин	750 – 2900 об/мин
Номинальная мощность мотора P_2	18,5 kW	22 kW
Макс. потребляемая мощность P_1	19,9 kW	24,8 kW
Номинальный ток (прим.) I_N 3~400 В	31,2 А	38,4 А

Материалы

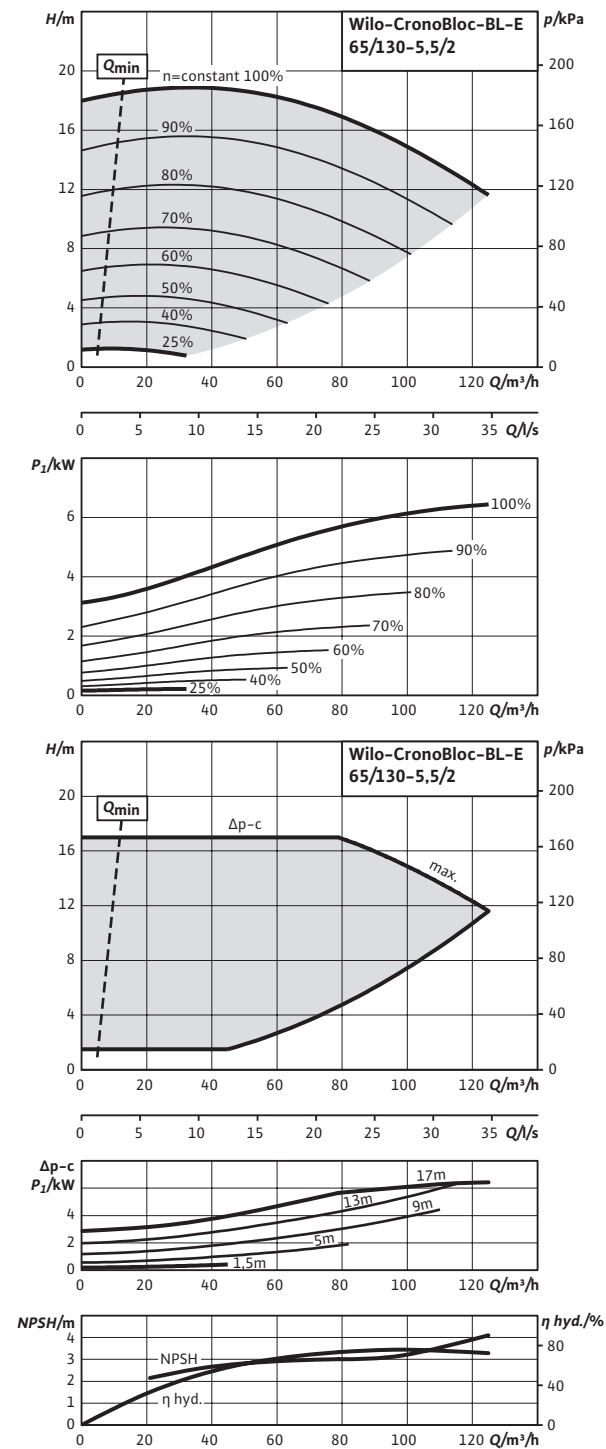
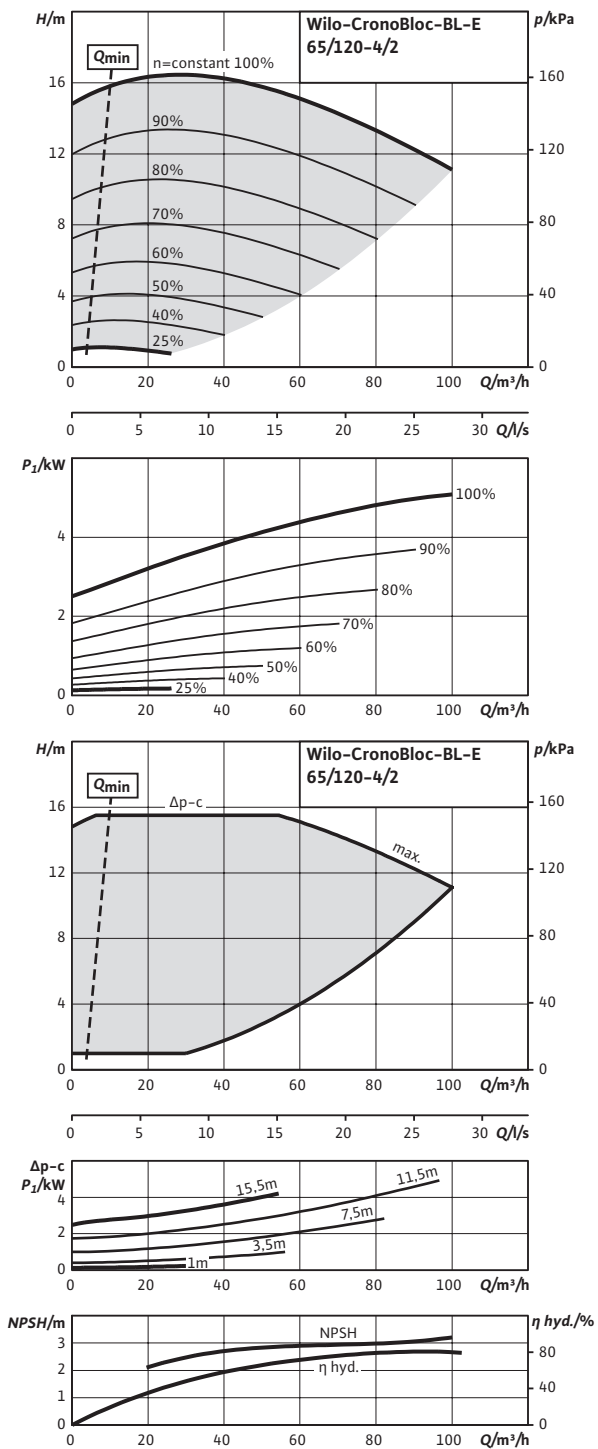
Корпус насоса	EN-GJL-250
Промежуточный корпус	EN-GJL-250
Рабочее колесо	EN-GJL-200
Рабочее колесо (специальное исполнение)	G-CuSn10
Вал насоса	1.4122
Скользящее торцевое уплотнение	AQEGG
другие скользющие торцевые уплотнения	по запросу

Характеристики

CronoBloc-BL-E 65/120-4/2 (двухполюсный)

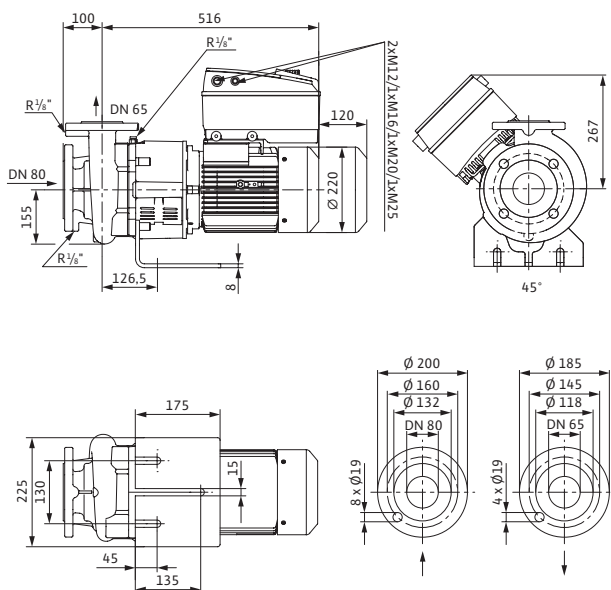
Характеристики

CronoBloc-BL-E 65/130-5,5/2 (двухполюсный)



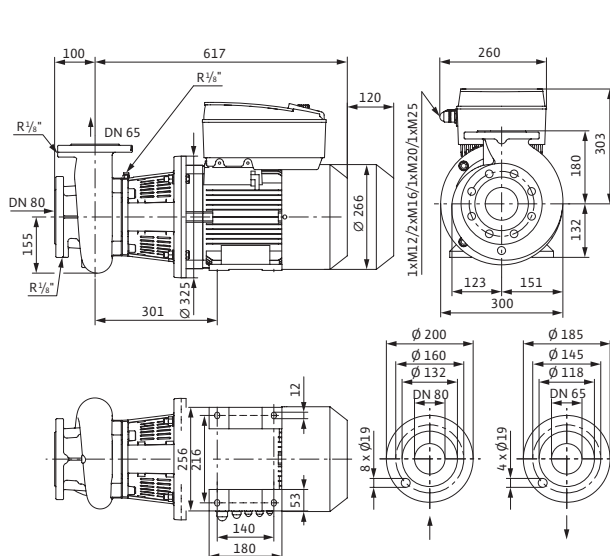
Габаритный чертеж

CronoBloc-BL-E 65/120-4/2



Габаритный чертеж

CronoBloc-BL-E 65/130-5,5/2



Технические характеристики (в зависимости от типа)

Тип	65/120-4/2-R1	65/130-5,5/2-R1
Арт.-№	2126136	2126137
Minimum Efficiency Index (MEI)	≥ 0,40	≥ 0,40
Насос с макс. диаметром рабочего колеса для определения MEI	BL65/140-7,5/2	BL65/140-7,5/2
Вес, прим. <i>m</i>	78 кг	97 кг

Подсоединения к трубопроводу

Фланцы (по EN 1092-2)	PN 16	
Номинальный внутренний диаметр фланца (на стороне всасывания)	DN 80	DN 80
Номинальный внутренний диаметр фланца (с напорной стороны)	DN 65	DN 65

Данные мотора

Подключение к сети	3~380/400/440 В, 50/60 Hz	
Частота вращения <i>N</i>	750 – 2900 об/мин	750 – 2900 об/мин
Номинальная мощность мотора <i>P</i> ₂	4 kW	5,5 kW
Макс. потребляемая мощность <i>P</i> ₁	5,1 kW	6,5 kW
Номинальный ток (прим.) <i>I</i> _N 3~400 В	10,7 А	11,0 А

Материалы

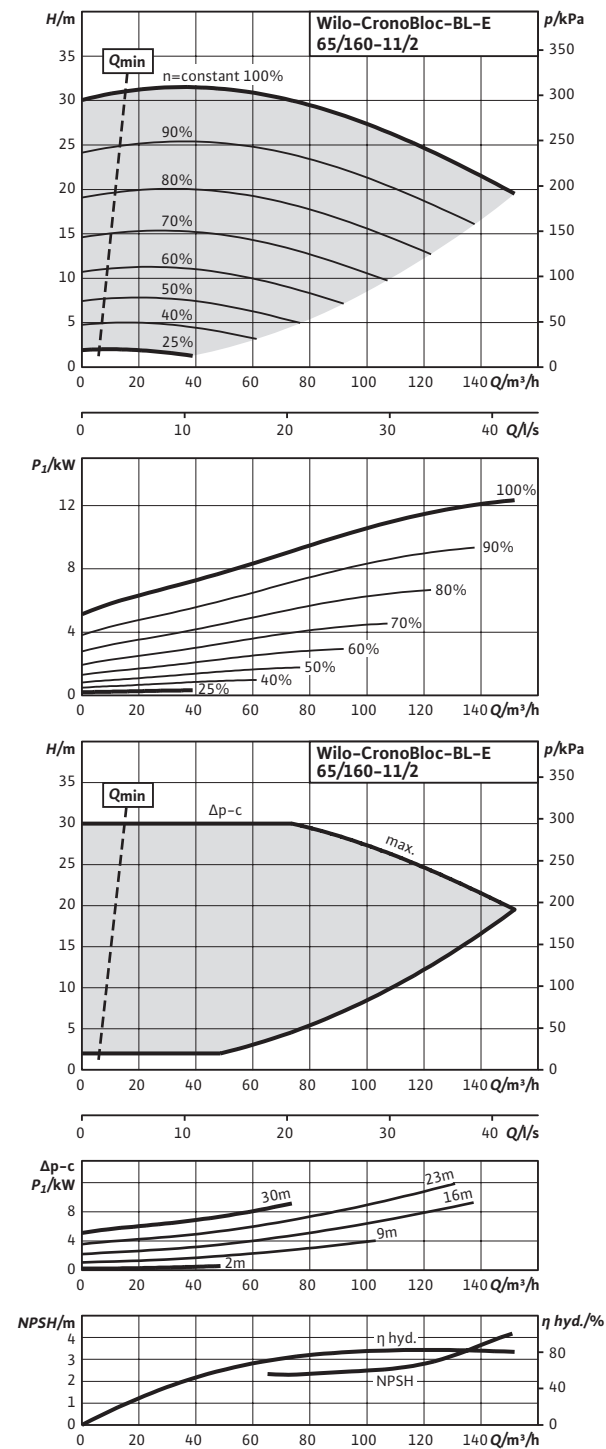
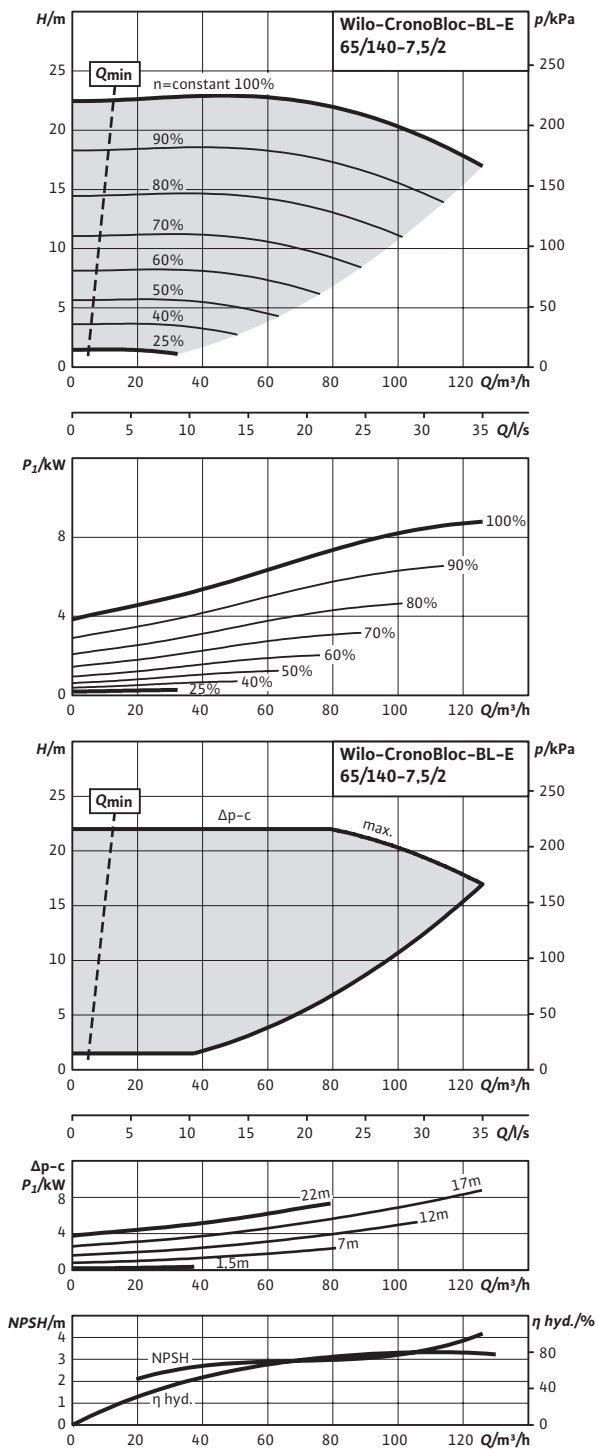
Корпус насоса	EN-GJL-250
Промежуточный корпус	EN-GJL-250
Рабочее колесо	EN-GJL-200
Рабочее колесо (специальное исполнение)	G-CuSn10
Вал насоса	1.4122
Скользящее торцевое уплотнение	AQEGG
другие скользящие торцевые уплотнения	по запросу

Характеристики

CronoBloc-BL-E 65/140-7,5/2 (двухполюсный.)

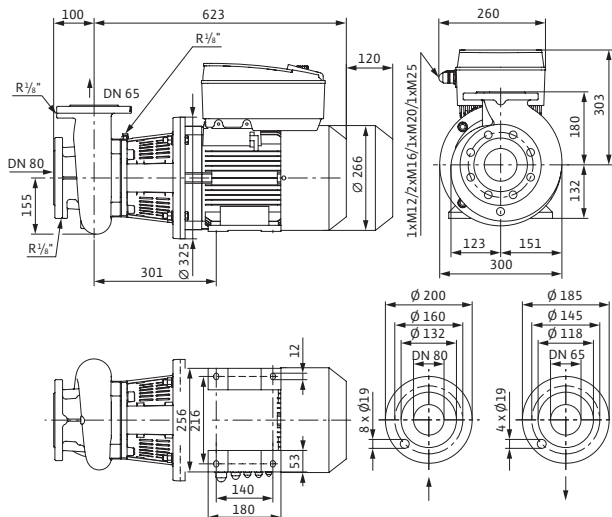
Характеристики

CronoBloc-BL-E 65/160-11/2 (двухполюсный.)



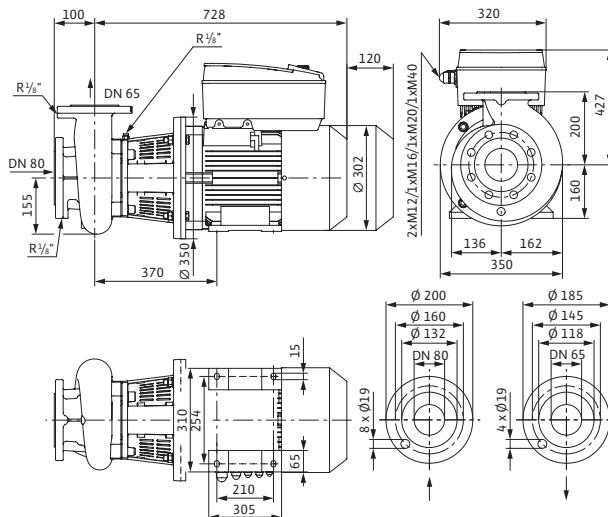
Габаритный чертеж

CronoBloc-BL-E 65/140-7,5/2



Габаритный чертеж

CronoBloc-BL-E 65/160-11/2



Технические характеристики (в зависимости от типа)

Тип	65/140-7,5/2-R1	65/160-11/2-R1
Арт.-№	2126138	2126139
Minimum Efficiency Index (MEI)	≥ 0,40	≥ 0,40
Насос с макс. диаметром рабочего колеса для определения MEI	BL65/140-7,5/2	BL65/170-15/2
Вес, прим. <i>m</i>	101 кг	160 кг

Подсоединения к трубопроводу

Фланцы (по EN 1092-2)	PN 16	
Номинальный внутренний диаметр фланца (на стороне всасывания)	DN 80	DN 80
Номинальный внутренний диаметр фланца (с напорной стороны)	DN 65	DN 65

Данные мотора

Подключение к сети	3~380/400/440 В, 50/60 Hz	
Частота вращения <i>N</i>	750 – 2900 об/мин	750 – 2900 об/мин
Номинальная мощность мотора P_2	7,5 kW	11 kW
Макс. потребляемая мощность P_1	8,7 kW	12,5 kW
Номинальный ток (прим.) I_N 3~400 В	14,1 А	20,1 А

Материалы

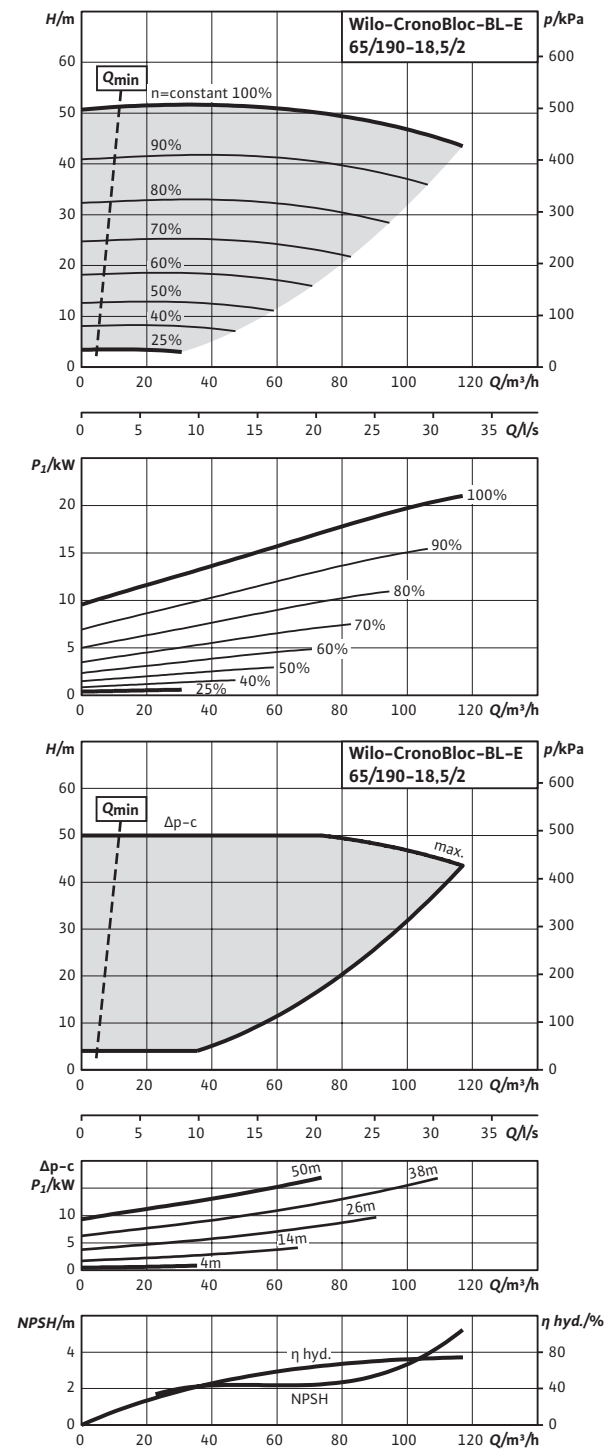
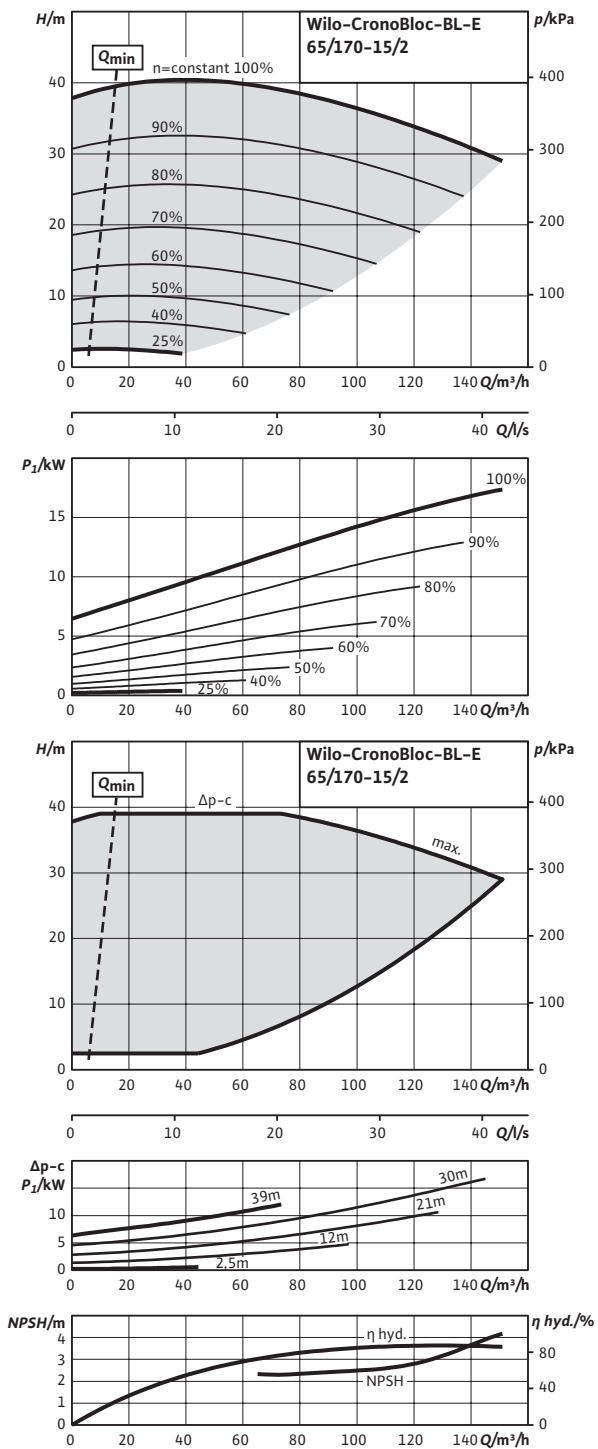
Корпус насоса	EN-GJL-250
Промежуточный корпус	EN-GJL-250
Рабочее колесо	EN-GJL-200
Рабочее колесо (специальное исполнение)	G-CuSn10
Вал насоса	1.4122
Скользящее торцевое уплотнение	AQEGG
другие скользящие торцевые уплотнения	по запросу

Характеристики

CronoBloc-BL-E 65/170-15/2 (двухполюсный.)

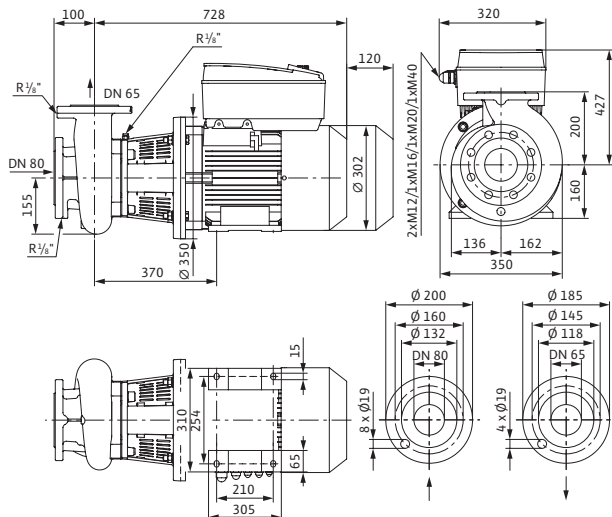
Характеристики

CronoBloc-BL-E 65/190-18,5/2 (двухполюсный.)



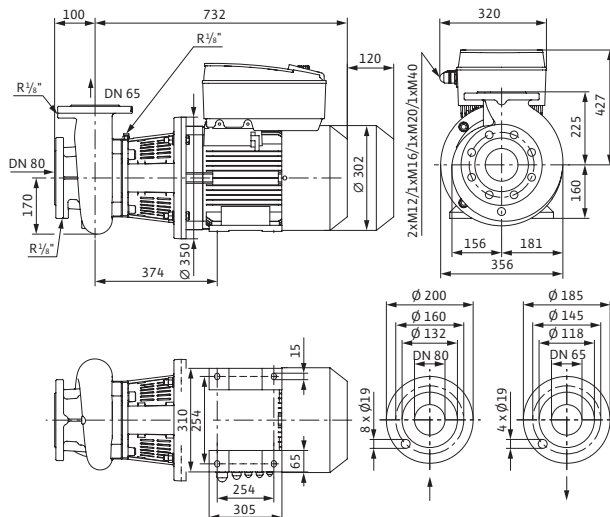
Габаритный чертеж

CronoBloc-BL-E 65/170-15/2



Габаритный чертеж

CronoBloc-BL-E 65/190-18,5/2



Технические характеристики (в зависимости от типа)

Тип	65/170-15/2-R1	65/190-18,5/2-R1
Арт.-№	2126140	2126141
Minimum Efficiency Index (MEI)	≥ 0,40	≥ 0,40
Насос с макс. диаметром рабочего колеса для определения MEI	BL65/170-15/2	BL65/220-30/2
Вес, прим. <i>m</i>	167 кг	193 кг

Подсоединения к трубопроводу

Фланцы (по EN 1092-2)	PN 16	
Номинальный внутренний диаметр фланца (на стороне всасывания)	DN 80	DN 80
Номинальный внутренний диаметр фланца (с напорной стороны)	DN 65	DN 65

Данные мотора

Подключение к сети	3~380/400/440 В, 50/60 Hz	
Частота вращения <i>N</i>	750 – 2900 об/мин	750 – 2900 об/мин
Номинальная мощность мотора <i>P</i> ₂	15 kW	18,5 kW
Макс. потребляемая мощность <i>P</i> ₁	17,4 kW	21,0 kW
Номинальный ток (прим.) <i>I</i> _N 3~400 В	26,7 А	33,1 А

Материалы

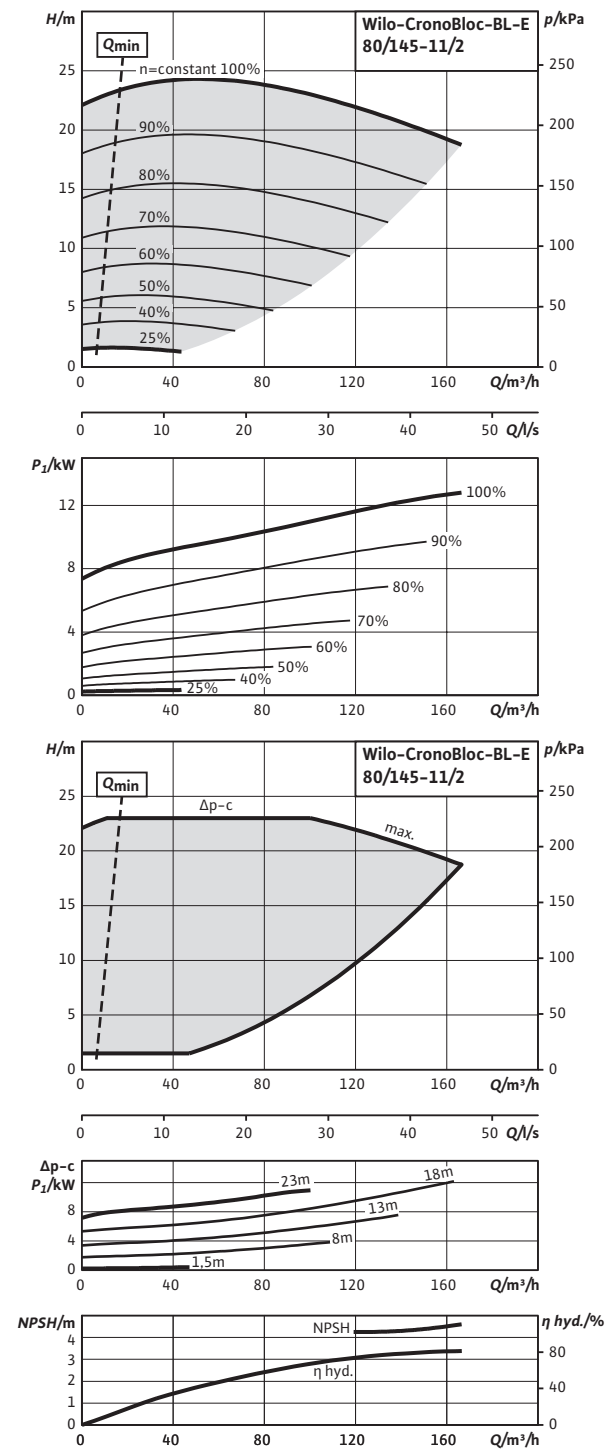
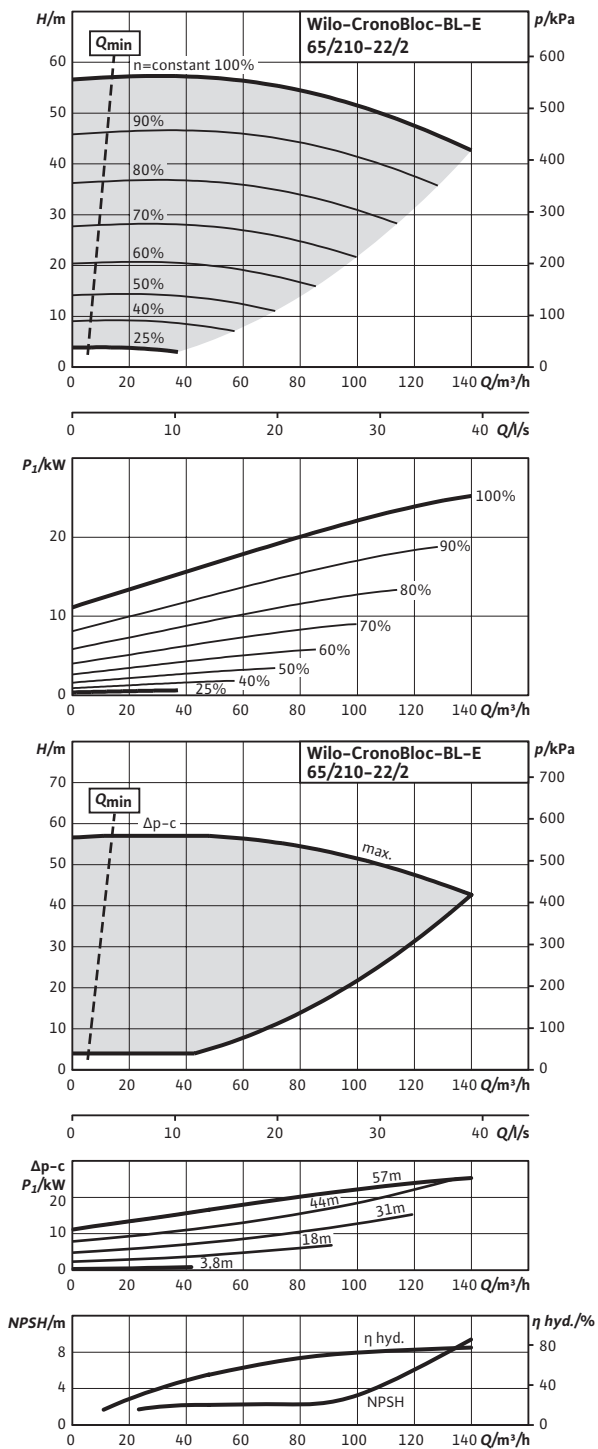
Корпус насоса	EN-GJL-250
Промежуточный корпус	EN-GJL-250
Рабочее колесо	EN-GJL-200
Рабочее колесо (специальное исполнение)	G-CuSn10
Вал насоса	1.4122
Скользящее торцевое уплотнение	AQEGG
другие скользющие торцевые уплотнения	по запросу

Характеристики

CronoBloc-BL-E 65/210-22/2 (двухполюсный.)

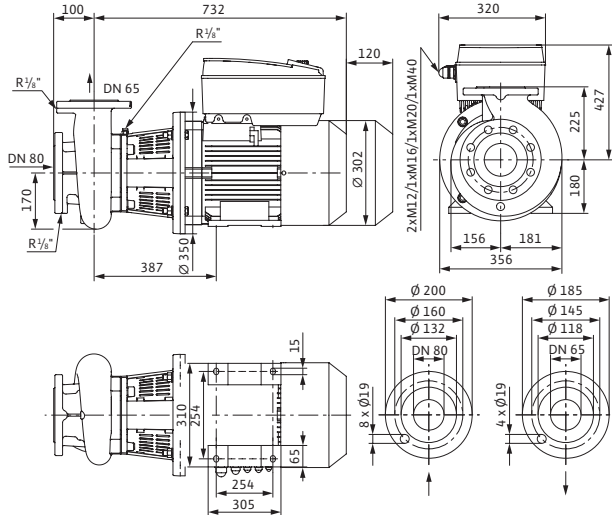
Характеристики

CronoBloc-BL-E 80/145-11/2 (двухполюсный.)



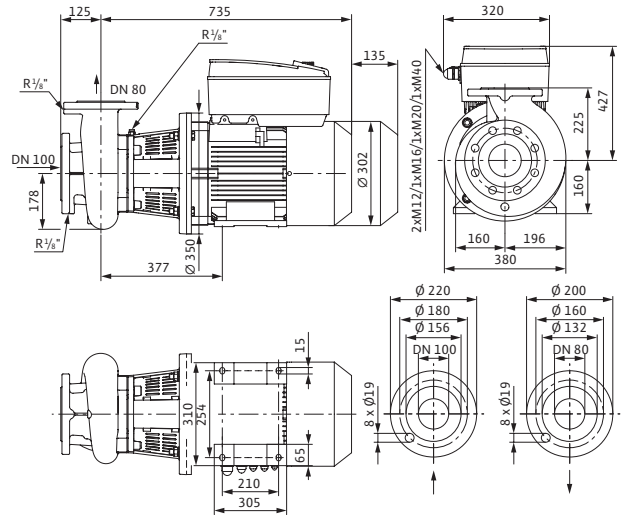
Габаритный чертеж

CronoBloc-BL-E 65/210-22/2



Габаритный чертеж

CronoBloc-BL-E 80/145-11/2



Технические характеристики (в зависимости от типа)

Тип	65/210-22/2-R1	80/145-11/2-R1
Арт.-№	2126142	2126144
Minimum Efficiency Index (MEI)	≥ 0,40	≥ 0,40
Насос с макс. диаметром рабочего колеса для определения MEI	BL65/220-30/2	BL80/170-30/2
Вес, прим. <i>m</i>	213 кг	176 кг

Подсоединения к трубопроводу

Фланцы (по EN 1092-2)	PN 16	
Номинальный внутренний диаметр фланца (на стороне всасывания)	DN 80	DN 100
Номинальный внутренний диаметр фланца (с напорной стороны)	DN 65	DN 80

Данные мотора

Подключение к сети	3~380/400/440 В, 50/60 Hz	
Частота вращения <i>N</i>	750 – 2900 об/мин	750 – 2900 об/мин
Номинальная мощность мотора P_2	22 kW	11 kW
Макс. потребляемая мощность P_1	25,3 kW	12,9 kW
Номинальный ток (прим.) I_N 3~400 В	39,5 А	20,6 А

Материалы

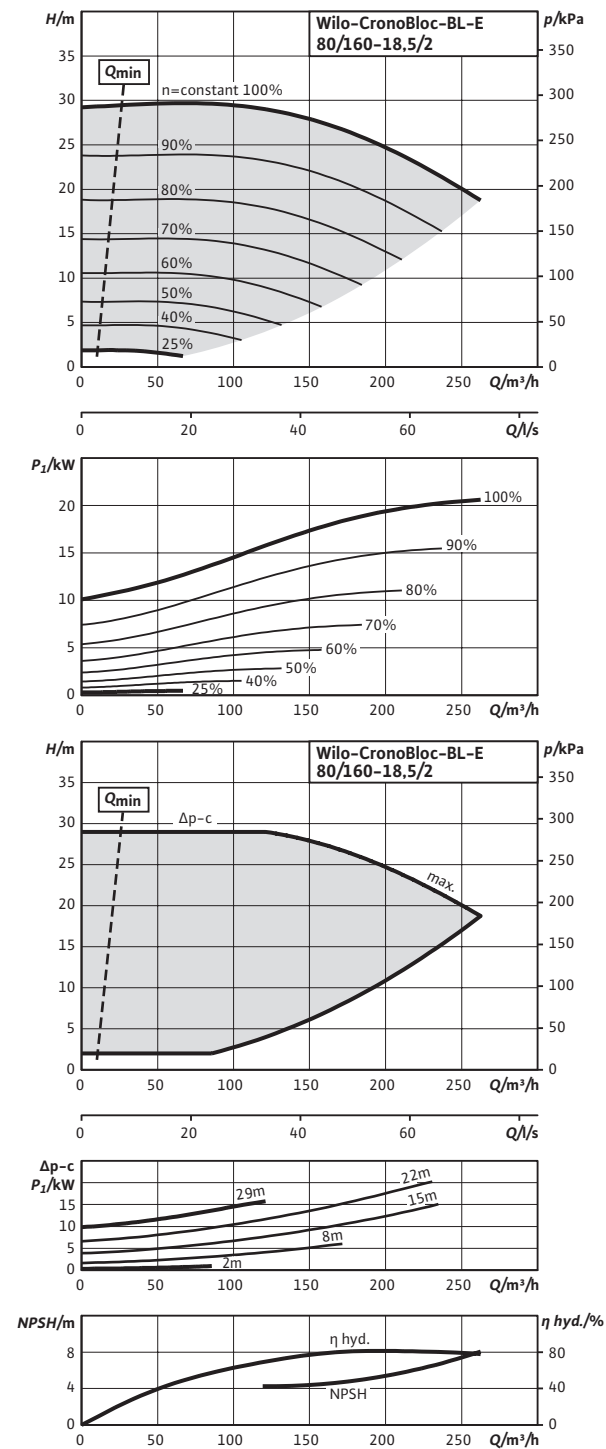
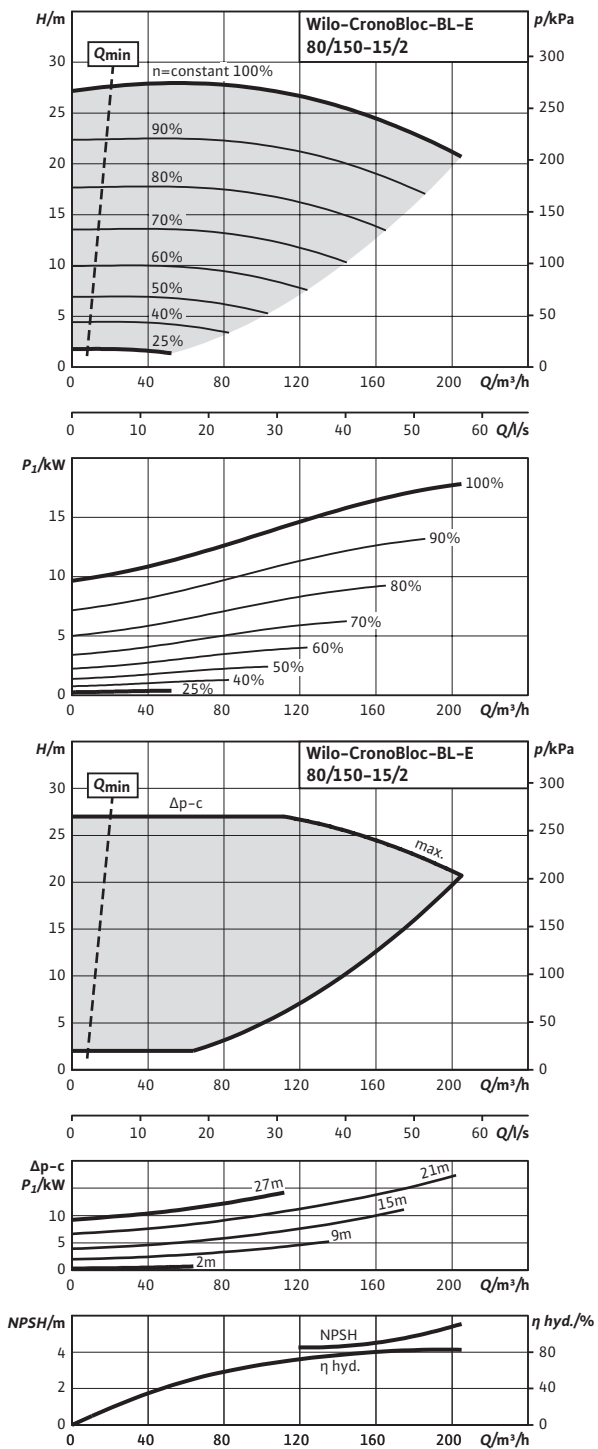
Корпус насоса	EN-GJL-250
Промежуточный корпус	EN-GJL-250
Рабочее колесо	EN-GJL-200
Рабочее колесо (специальное исполнение)	G-CuSn10
Вал насоса	1.4122
Скользящее торцевое уплотнение	AQEGG
другие скользющие торцевые уплотнения	по запросу

Характеристики

CronoBloc-BL-E 80/150-15/2 (двухполюсный.)

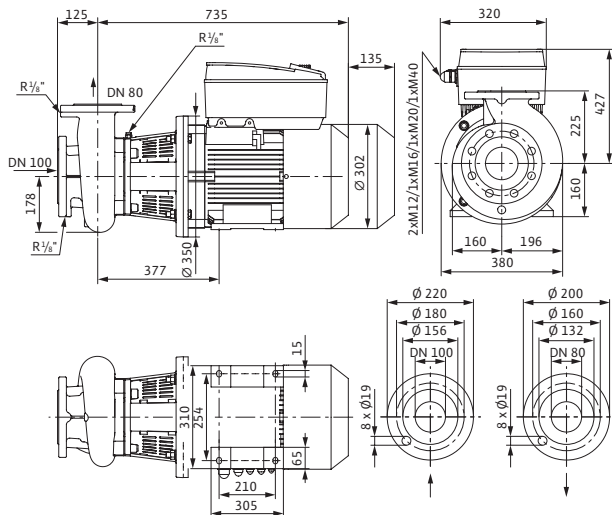
Характеристики

CronoBloc-BL-E 80/160-18,5/2 (двухполюсный.)



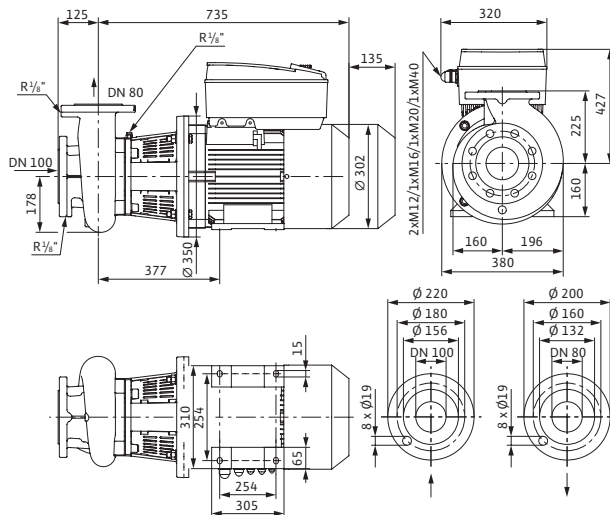
Габаритный чертеж

CronoBloc-BL-E 80/150-15/2



Габаритный чертеж

CronoBloc-BL-E 80/160-18,5/2



Технические характеристики (в зависимости от типа)

Тип	80/150-15/2-R1	80/160-18,5/2-R1
Арт.-№	2126145	2126146
Minimum Efficiency Index (MEI)	≥ 0,40	≥ 0,40
Насос с макс. диаметром рабочего колеса для определения MEI	BL80/170-30/2	BL80/170-30/2
Вес, прим. <i>m</i>	183 кг	191 кг

Подсоединения к трубопроводу

Фланцы (по EN 1092-2)	PN 16	
Номинальный внутренний диаметр фланца (на стороне всасывания)	DN 100	DN 100
Номинальный внутренний диаметр фланца (с напорной стороны)	DN 80	DN 80

Данные мотора

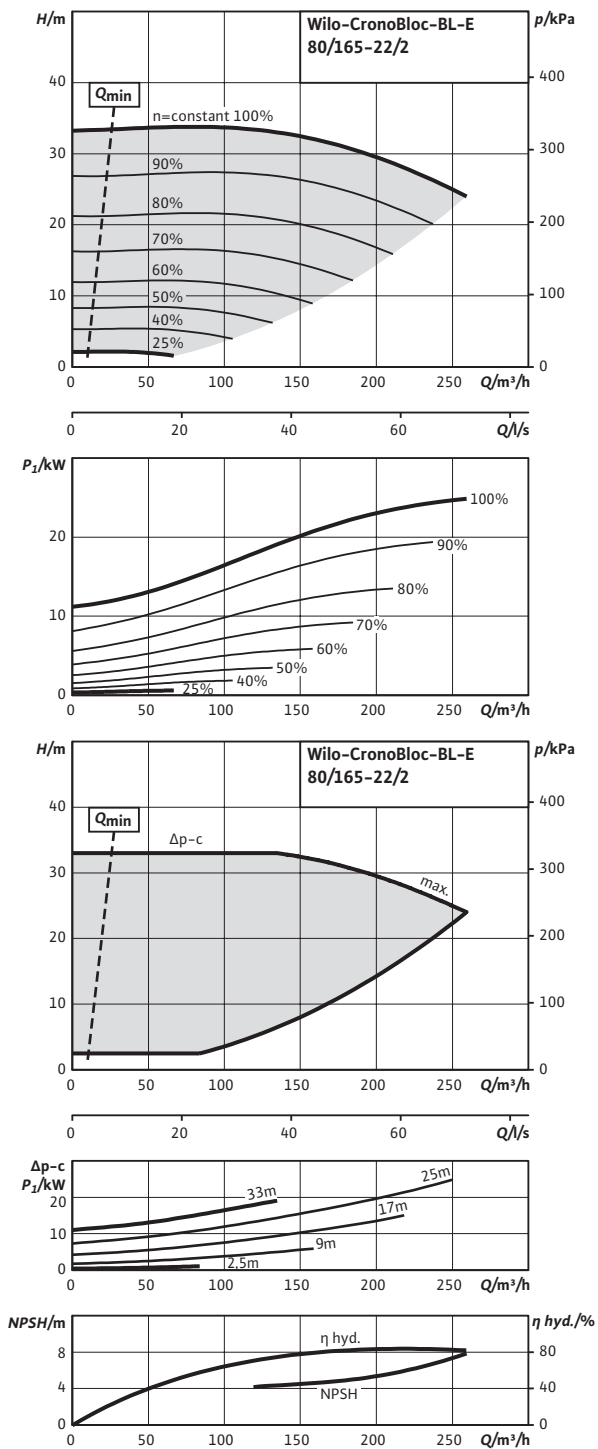
Подключение к сети	3~380/400/440 В, 50/60 Hz	
Частота вращения <i>N</i>	750 – 2900 об/мин	750 – 2900 об/мин
Номинальная мощность мотора <i>P</i> ₂	15 kW	18,5 kW
Макс. потребляемая мощность <i>P</i> ₁	17,8 kW	20,6 kW
Номинальный ток (прим.) <i>I</i> _N 3~400 В	27,8 А	32,6 А

Материалы

Корпус насоса	EN-GJL-250
Промежуточный корпус	EN-GJL-250
Рабочее колесо	EN-GJL-200
Рабочее колесо (специальное исполнение)	G-CuSn10
Вал насоса	1.4122
Скользящее торцевое уплотнение	AQEGG
другие скользющие торцевые уплотнения	по запросу

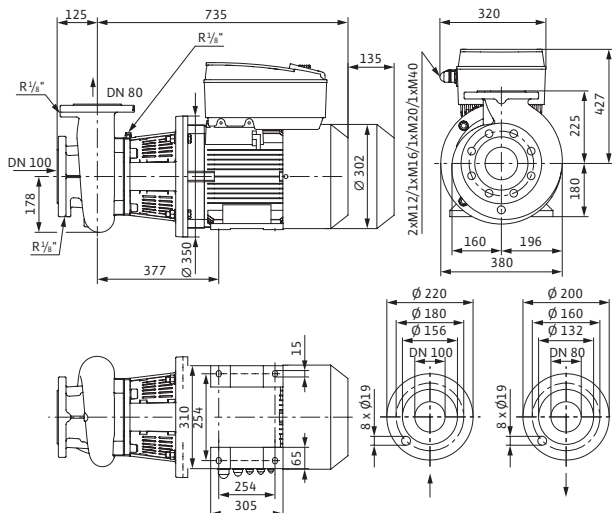
Характеристики

CronoBloc-BL-E 80/165-22/2 (двухполюсный.)



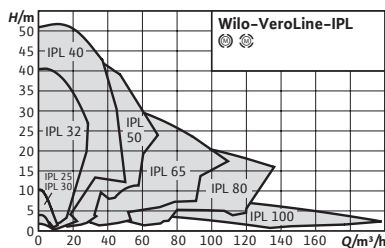
Габаритный чертеж

CronoBloc-BL-E 80/165-22/2



Технические характеристики (в зависимости от типа)

Тип	80/165-22/2-R1
Арт.-№	2126147
Minimum Efficiency Index (MEI)	$\geq 0,40$
Насос с макс. диаметром рабочего колеса для определения MEI	BL80/170-30/2
Вес, прим. <i>m</i>	208 кг
Подсоединения к трубопроводу	
Фланцы (по EN 1092-2)	PN 16
Номинальный внутренний диаметр фланца (на стороне всасывания)	DN 100
Номинальный внутренний диаметр фланца (с напорной стороны)	DN 80
Данные мотора	
Подключение к сети	3~380/400/440 В, 50/60 Hz
Частота вращения <i>N</i>	750 – 2900 об/мин
Номинальная мощность мотора P_2	22 kW
Макс. потребляемая мощность P_1	25,0 kW
Номинальный ток (прим.) I_N 3~400 В	38,8 А
Материалы	
Корпус насоса	EN-GJL-250
Промежуточный корпус	EN-GJL-250
Рабочее колесо	EN-GJL-200
Рабочее колесо (специальное исполнение)	G-CuSn10
Вал насоса	1.4122
Скользящее торцевое уплотнение	AQEGG
другие скользящие торцевые уплотнения	по запросу



Принадлежности	Стр.
Термодатчик, реле отключения по сигналу с датчика KLF (PTC)	767
SC-HVAC, CC-HVAC control systems and switchgear	755

Изменение в серии



Wilo-VeroLine-IPL



Тип

Насос с сухим ротором в исполнении Inline с резьбовым или фланцевым соединением

Применение

Для перекачивания воды систем отопления (согласно VDI 2035), водогликолевой смеси и охлаждающей / холодной воды без абразивных веществ в системах отопления, кондиционирования и охлаждения

Обозначение

Пример	IPL 40/160-4/2
IPL	Линейный насос
40	Номинальный внутренний диаметр DN под-соединения к трубопроводу
160	Номинальный внутренний диаметр рабочего колеса
4	Номинальная мощность электродвигателя P ₂ в кВт
2	Число полюсов

Особенности/преимущества продукции

- Высокая степень защиты от коррозии благодаря катафорезному покрытию.
- В серийном исполнении в корпусах двигателей и фонарях предусмотрены отверстия для выхода конденсата
- Серийное исполнение: Электродвигатель с неразъемным валом
- Исполнение N: Стандартный электродвигатель V5 или V1 со вставным валом из нержавеющей стали
- Скользящее торцевое уплотнение Burgmann независимое от направления вращения

Технические характеристики (серия)

Минимальный индекс эффективности (MEI)	≥ 0,4
--	-------

Допустимая перекачиваемая среда (другие среды по запросу)

Вода систем отопления (согласно VDI 2035)	•
Водогликолевая смесь (при доле гликоля 20-40 об. % и температуре перекачиваемой среды ≤ 40 °C)	•
Охлаждающая и холодная вода	•

• = допустимо, - = не допустимо

Технические характеристики (серия)

Масляный теплоноситель	Специальное исполнение за дополнительную плату
------------------------	--

Допустимая область применения

Стандартное исполнение для рабочего давления p _{макс}	10 бар
Специальное исполнение для рабочего давления p _{макс}	16 бар
Диапазон температур при макс. температуре окружающей среды +40 °C	-20...+120 °C (в зависимости от перекачиваемой среды)

• = допустимо, - = не допустимо

Технические характеристики (серия)	
температура окружающей среды	-15°C – 40°C
Установка в закрытых помещениях	•
Установка в открытых помещениях	Специальное исполнение за дополнительную плату

Электроподключение

Подключение к сети	3~400 В, 50 Гц (другие по запросу)
--------------------	------------------------------------

Мотор/электроника

Встроенная полная защита мотора	Специальное исполнение с термодатчиками за дополнительную плату
Степень защиты	IP 55

• = допустимо, - = не допустимо

Технические характеристики (серия)	
Класс изоляции	F

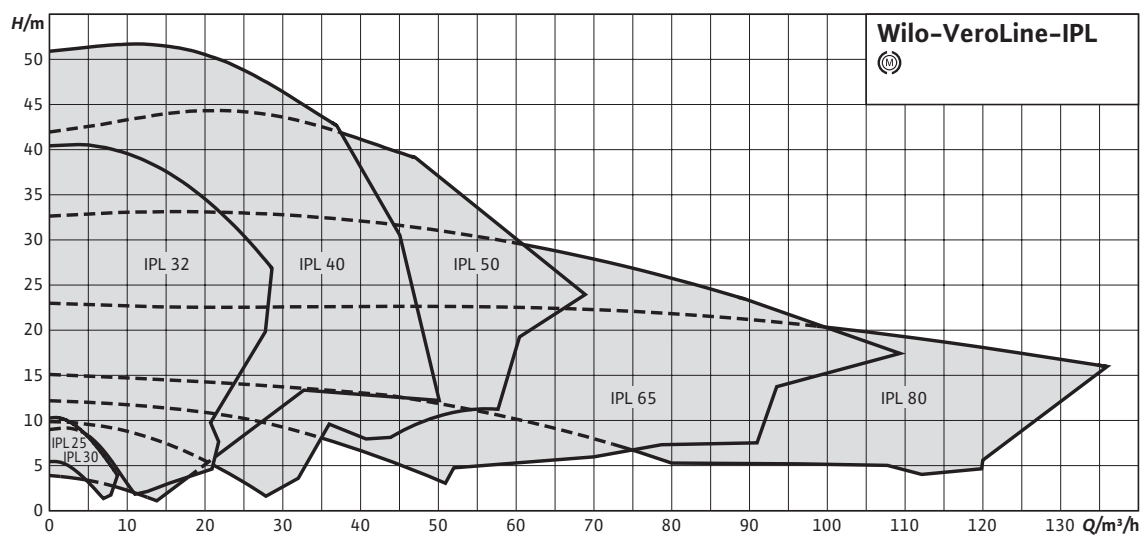
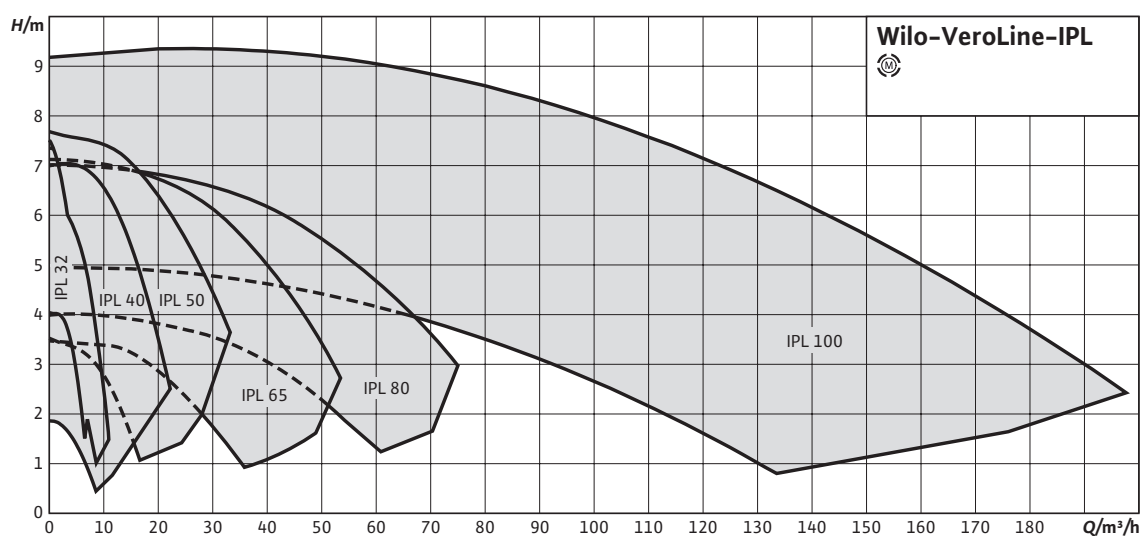
Варианты монтажа

Монтаж на трубопроводе (при мощности мотора до ≤ 15 кВт)	•
Монтаж на консолях	•

материал

Корпус насоса	EN-GJL-250
Промежуточный корпус	EN-GJL-250
Рабочее колесо	PPO-GF30/EN-GJL-200 (depending on type)
Вал насоса	1.4021 [AISI420]
Скользящее торцевое уплотнение	AQEGG
другие скользящие торцевые уплотнения	по запросу

• = допустимо, - = не допустимо



Комплект поставки

- Насос
- Инструкция по монтажу и эксплуатации

Опции

- Вариант ...-Н4 с фланцами PN6/10 (за отдельную плату)
- Вариант ...-Н5 с корпусом PN16 (за отдельную плату)
- Электродвигатели $\leq 5,5$ кВт класса эффективности IE3, другие напряжения и частоты, а также допуск АTEX – по запросу

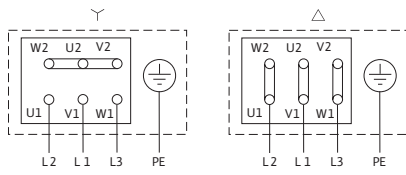
Принадлежности

- Консоли для монтажа на фундаменте
- Термодатчик, устройство отключения терморезистора с положительным температурным коэффициентом
- Специальные электродвигатели
- Скользящие торцевые уплотнения специального исполнения
- Системы регулирования SC-HVAC, CC-HVAC и приборы управления

Общие указания – директивы ErP (экологический дизайн)

- Базовое значение MEI для насосов с оптимальным КПД $\geq 0,70$.
- КПД насоса с откорректированным рабочим колесом, как правило, ниже КПД насоса с полным диаметром рабочего колеса. За счет корректировки рабочего колеса насос настраивается на определенную рабочую точку, в результате чего снижается энергопотребление. Индекс минимальной эффективности (MEI) относится к полному диаметру рабочего колеса.
- При различных рабочих точках данный насос может работать эффективнее и экономичнее, если, например, управление его работой осуществляется путем регулирования переменной частоты вращения, благодаря которому насос адаптируется к характеристикам соответствующей системы.
- Информацию по базовому значению эффективности см. на интернет-странице www.europump.org/efficiencycharts.
- На насосы, потребляющие мощность > 150 кВт, или имеющие подачу $Q_{в\text{ер}} < 6$ м³/ч, не распространяются требования по экологическому проектированию водяных насосов. Поэтому значение MEI не указывается.

Схема подключения



Δ: Схема соединения – треугольник

Y: Схема соединения – звезда

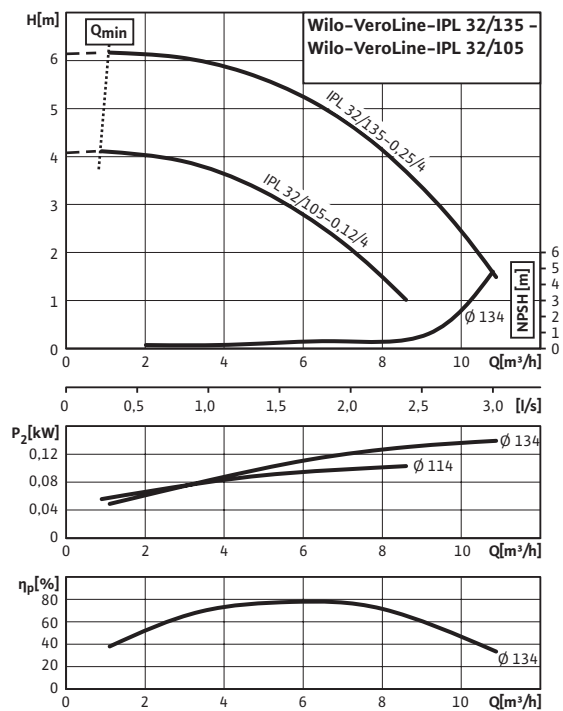
Защитный выключатель электродвигателя должен предоставляться заказчиком. Контролировать направление вращения! Для изменения направления вращения поменять местами любые две фазы.

$P_2 \leq 3$ кВт	3~400 В Y
	3~230 В Δ
$P_2 \geq 4$ кВт	3~690 В Y
	3~400 В Δ

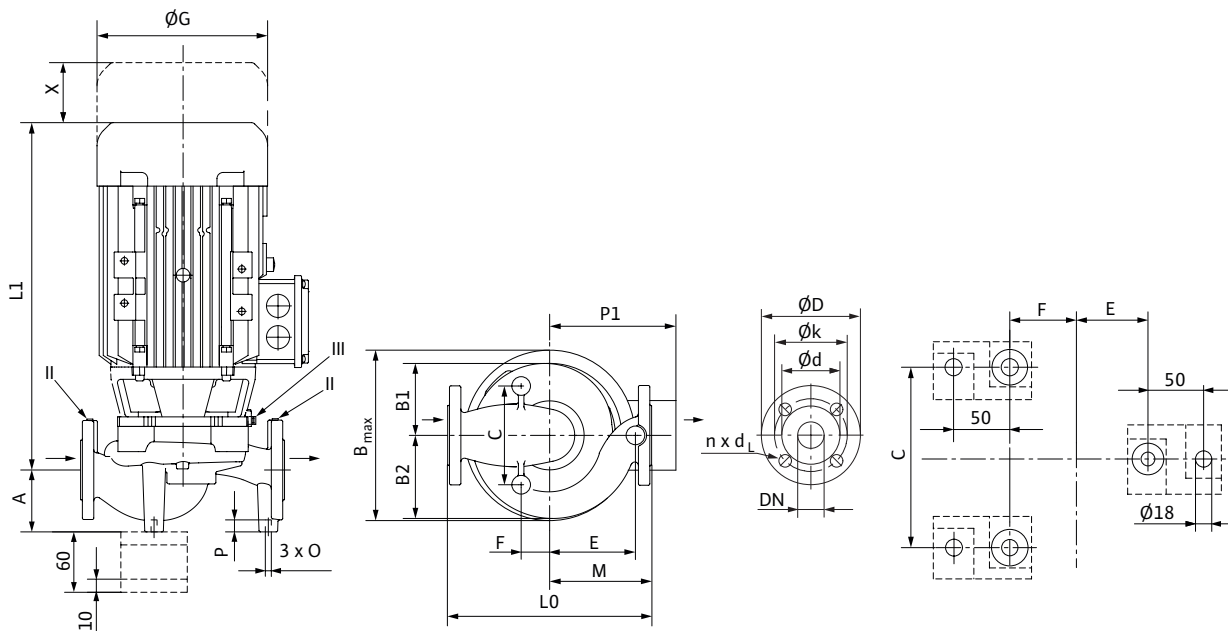
После удаления перемычек возможен запуск Y-Δ.

Характеристики

Veroline-IPL 32/105-0,12/4 - 32/135-0,25/4 (4-полюсный, 50 Гц)



Габаритный чертеж



Указание: Корпус с опорными ножками для монтажа на фундаменте, консоли по запросу; II отверстие для измерения давления R¹/₈; III удаление воздуха R¹/₈

Размеры, вес (4-полюсный с фланцевым присоединением)																	
Wilo-VeroLine-IPL...	Номинальный внутренний диаметр на фланца/патруб-ка	Габаритная длина на фланца/патруб-ка	Размеры														Вес, прим.
			DN	L0	A	B1	B2	b _{макс.}	C	E	F	∅G	L1	M	O	P	
32/105-0,12/4	32	260	70	94	96	190	90	40	50	141,2	295	130	M10	20	120	150	18
32/135-0,25/4	32	260	70	94	96	190	90	40	50	141,2	295	130	M10	20	120	150	19

Указание к L1: В исполнении N (стандартный электродвигатель) размеры зависят от исполнения электродвигателя

Размеры фланца/номинальный внутренний диаметр						
Wilo-VeroLine-IPL...	Номинальный внутренний диаметр фланца/патруб-ка	Номинальный внутренний диаметр фланца/патруб-ка	Ступень давления	Размеры фланца насоса		
				DN	PN	∅D
32/105-0,12/4	32	10 (PN 16 по запросу)	140	76	100	4 x 19
32/135-0,25/4	32	10 (PN 16 по запросу)	140	76	100	4 x 19

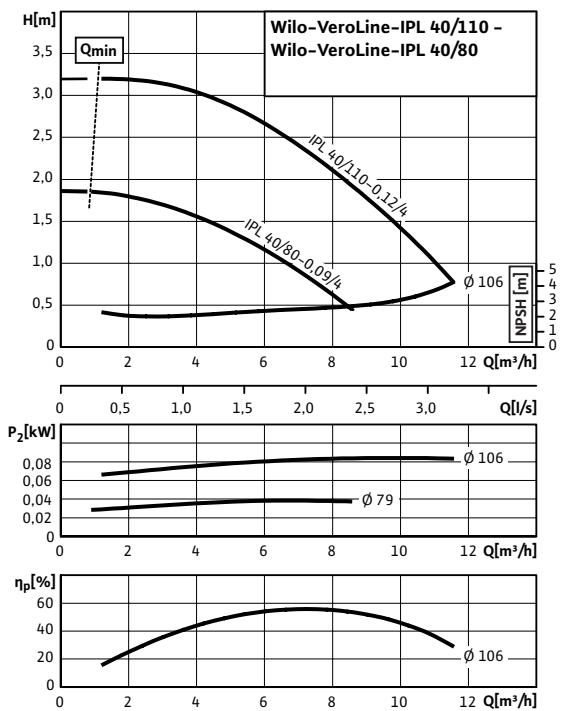
Размеры фланца насоса по EN 1092-2, n = число отверстий

Данные электродвигателя (4-полюсн.), индекс минимальной эффективности, артикульные номера							
Wilo-VeroLine-IPL...	Номинальная мощность мотора	Номинальный ток (прим.)	Коэффициент мощности	Частота вращения	КПД электродвигателя	Минимальный индекс эффективности (MEI)	Арт.-№
32/105-0,12/4	0,12	0,34	0,72	1500	67,3/65,1/69,7	≥ 0,4	2150342
32/135-0,25/4	0,25	0,69	0,70	1450	68,0/72,9/74,0	≥ 0,4	2150343

Учитывать данные на фирменной табличке электродвигателя

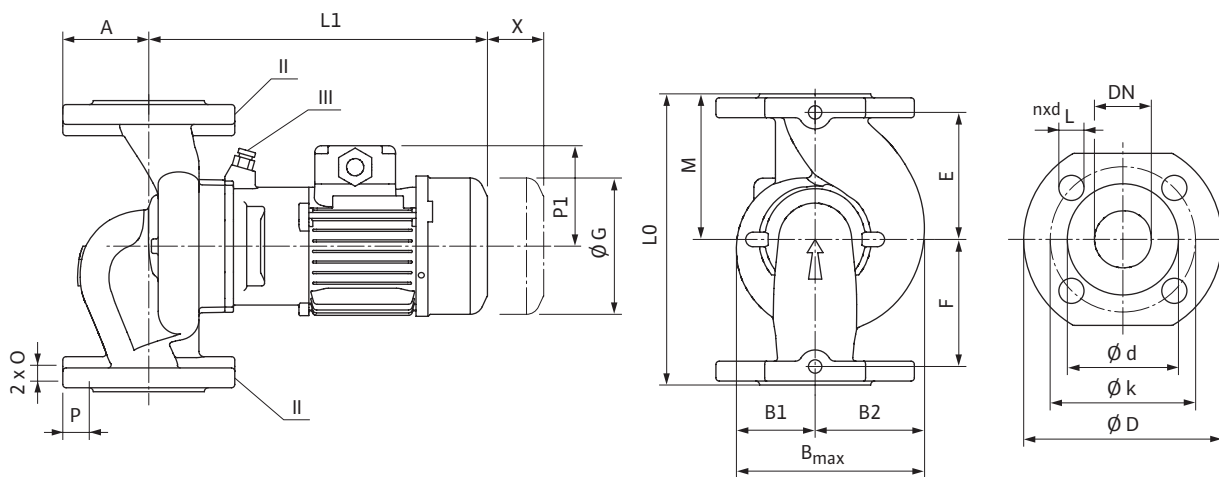
Характеристики

Veroline-IPL 40/80-0,09/4 - 40/110-0,12/4 (4-полюсный, 50 Гц)



Габаритный чертеж

Габаритный чертеж



Указание: Корпус с опорными ножками для монтажа на фундаменте, консоли по запросу; II отверстие для измерения давления $R^{1/8}$; III удаление воздуха $R^{1/8}$

Размеры, вес (4-полюсный с фланцевым присоединением)

Wilo-VeroLine-IPL...	Номинальный внутренний диаметр фланца/патрубка	Габаритная длина на фланца/патрубка	Размеры													Вес, прим.
			DN	L0	A	B1	B2	$b_{\text{макс}}$	E	F	$\varnothing G$	L1	M	O	P	
40/80-0,09/4	40	250	65	68	78	146	110	110	125	272	125	M10	20	107	150	14
40/110-0,12/4	40	250	65	80	90	170	110	110	141,2	294	125	M10	20	120	150	18

Указание к L1: В исполнении N (стандартный электродвигатель) размеры зависят от исполнения электродвигателя

Размеры фланца/номинальный внутренний диаметр

Wilo-VeroLine-IPL...	Номинальный внутренний диаметр фланца/патрубка	Номинальный внутренний диаметр фланца/патрубка	Ступень давления	Размеры фланца насоса		
				DN	PN	$\varnothing D$
40/80-0,09/4	40	10 (PN 16 по запросу)	150	84	110	4 x 19
40/110-0,12/4						

Размеры фланца насоса по EN 1092-2, n = число отверстий

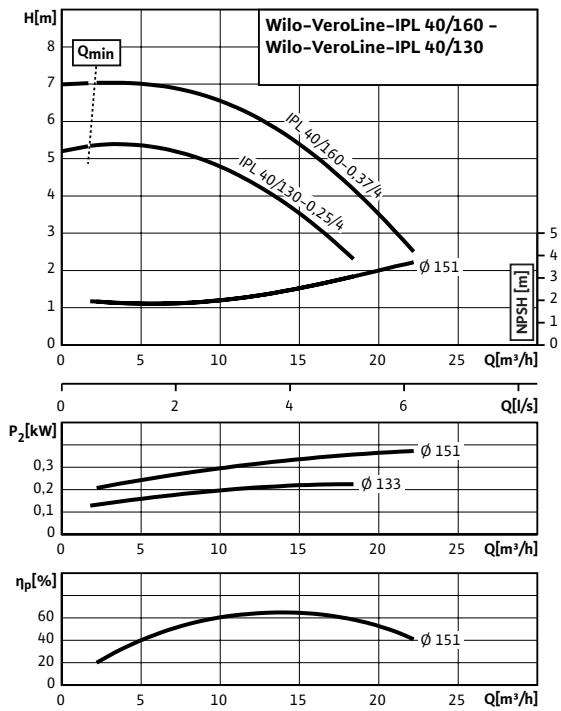
Данные электродвигателя (4-полюсн.), индекс минимальной эффективности, артикульные номера

Wilo-VeroLine-IPL...	Номинальная мощность мотора	Номинальный ток (прим.)	Коэффициент мощности	Частота вращения	КПД электродвигателя	Минимальный индекс эффективности (MEI)	Арт.-№
40/80-0,09/4	0,09	0,26	0,73	1500	61,5/66,8/67,9	-	2089695
40/110-0,12/4	0,12	0,34	0,72	1500	67,3/65,1/69,7	-	2089553

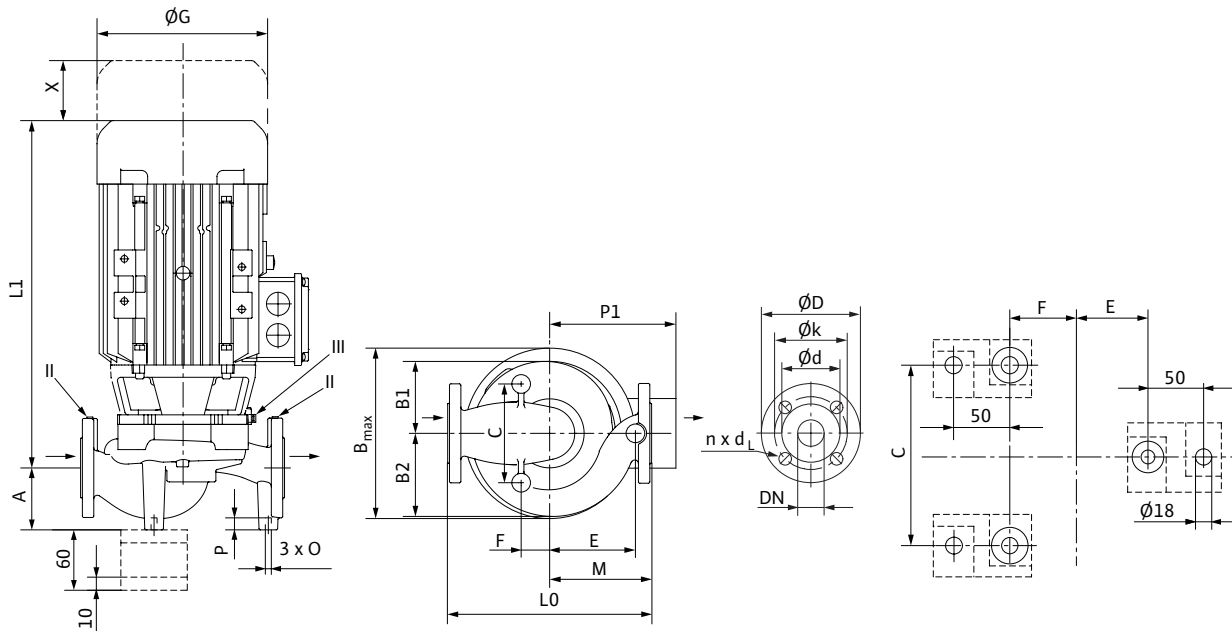
Учитывать данные на фирменной табличке электродвигателя

Характеристики

VeroLine-IPL 40/130-0,25/4 - 40/160-0,37/4 (4-полюсный, 50 Гц)



Габаритный чертеж



Указание: Корпус с опорными ножками для монтажа на фундаменте, консоли по запросу; II отверстие для измерения давления $R^{1/8}$; III удаление воздуха $R^{1/8}$

Размеры, вес (4-полюсный с фланцевым присоединением)																	
Wilo-VeroLine-IPL...	Номи- наль- ный вну- тренний диаметр фланца/ патруб- ка	Габа- рит- ная дли- на	Размеры													Вес, прим.	
	DN	L0	A	B1	B2	b _{макс.}	C	E	F	ØG	L1	M	O	P	P1	X	m
							ММ								ММ		КГ
40/130-0,25/4	40	320	75	113	121	234	90	40	50	141,2	291	160	M10	20	120	150	21
40/160-0,37/4	40	320	75	113	121	234	90	40	50	141,2	291	160	M10	20	120	150	22

Указание к L1: В исполнении N (стандартный электродвигатель) размеры зависят от исполнения электродвигателя

Размеры фланца/номинальный внутренний диаметр						
Wilo-VeroLine-IPL...	Номиналь- ный внутренний диаметр фланца/ патрубка	Ступень дав- ления	Размеры фланца насоса			
	DN	PN	ØD	Ød	Øk	n x Ød _г
				ММ		Шт. x ММ
40/130-0,25/4	40	10 (PN 16 по запросу)	150	84	110	4 x 19
40/160-0,37/4						

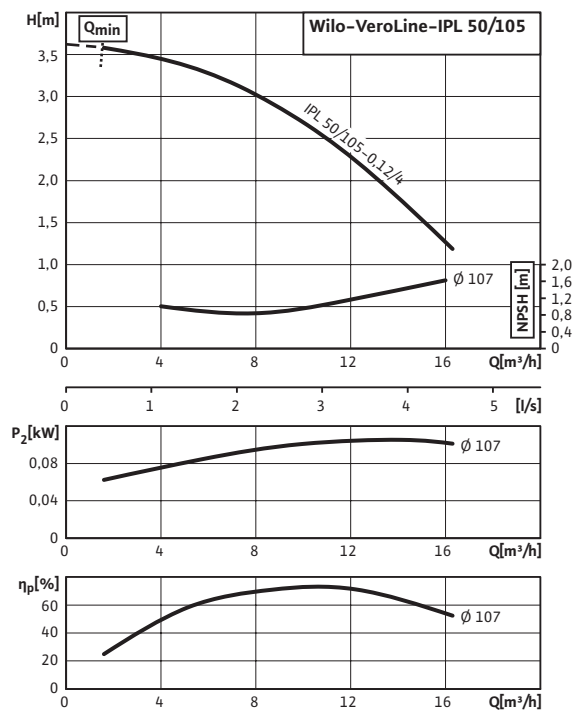
Размеры фланца насоса по EN 1092-2, n = число отверстий

Данные электродвигателя (4-полюсн.), индекс минимальной эффективности, артикульные номера							
Wilo-VeroLine-IPL...	Номинальная мощность мотора	Номинальный ток (прим.)	Коэффициент мощности	Частота вра- щения	КПД электродви- гателя	Минимальный индекс эф- фективности (MEI)	Арт.-№
	P ₂ kW	I _N 3~400 В А	cos φ	n об/мин	η _{m 50%} /η _{m 75%} /η _{m 100%} %		
40/130-0,25/4	0,25	0,69	0,70	1450	68,0/72,9/74,0	≥ 0,4	2089554
40/160-0,37/4	0,37	1,06	0,71	1450	71,7/76,1/76,1	≥ 0,4	2089555

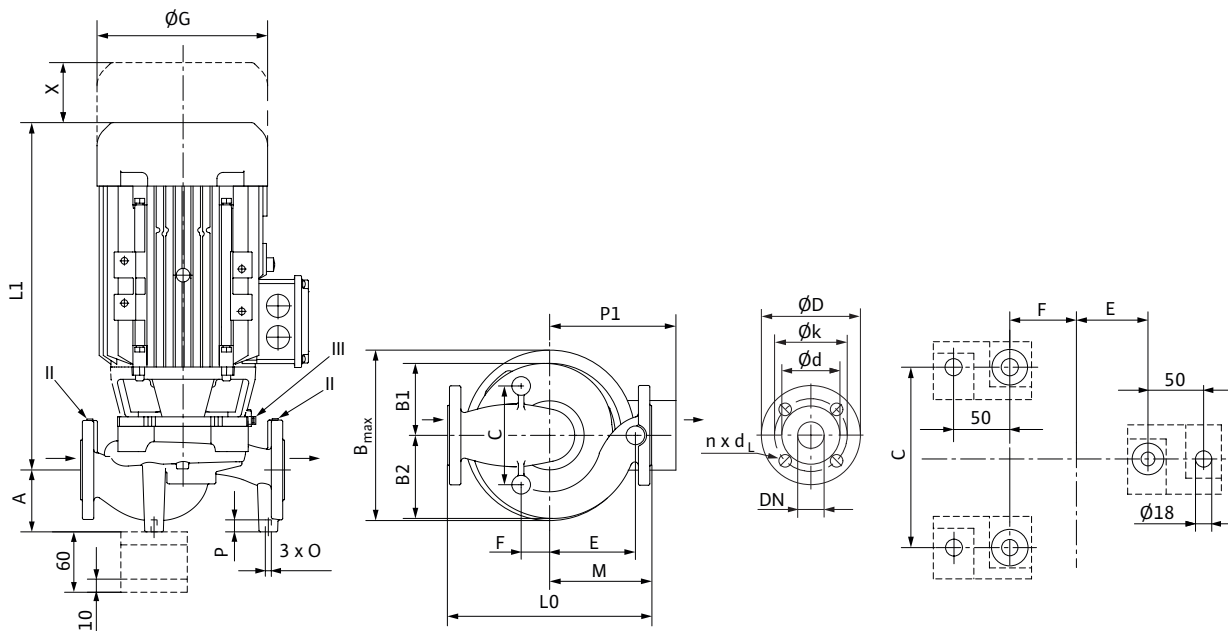
Учитывать данные на фирменной табличке электродвигателя

Характеристики

Veroline-IPL 50/105-0,12/4 (4-полюсный, 50 Гц)



Габаритный чертеж



Указание: Корпус с опорными ножками для монтажа на фундаменте, консоли по запросу; II отверстие для измерения давления $R^{1/8}$; III удаление воздуха $R^{1/8}$

Размеры, вес (4-полюсный с фланцевым присоединением)

Wilo-VeroLine-IPL...	Номинальный внутренний диаметр фланца/патрубка	Габаритная длина на фланца/патрубка	Размеры													Вес, прим.
			DN	L0	A	B1	B2	$b_{\text{макс}}$ мм	E	F	$\varnothing G$	L1	M	O	P	
50/105-0,12/4	50	280	75	87	101	187,5	125	125	141,2	295	140	M10	20	120	150	20

Указание к L1: В исполнении N (стандартный электродвигатель) размеры зависят от исполнения электродвигателя

Размеры фланца/номинальный внутренний диаметр

Wilo-VeroLine-IPL...	Номинальный внутренний диаметр фланца/патрубка	Номинальный внутренний диаметр фланца/патрубка	Ступень давления	Размеры фланца насоса		
				DN	PN	$\varnothing D$
50/105-0,12/4	50	10 (PN 16 по запросу)	165	99	125	4 x 19

Размеры фланца насоса по EN 1092-2, n = число отверстий

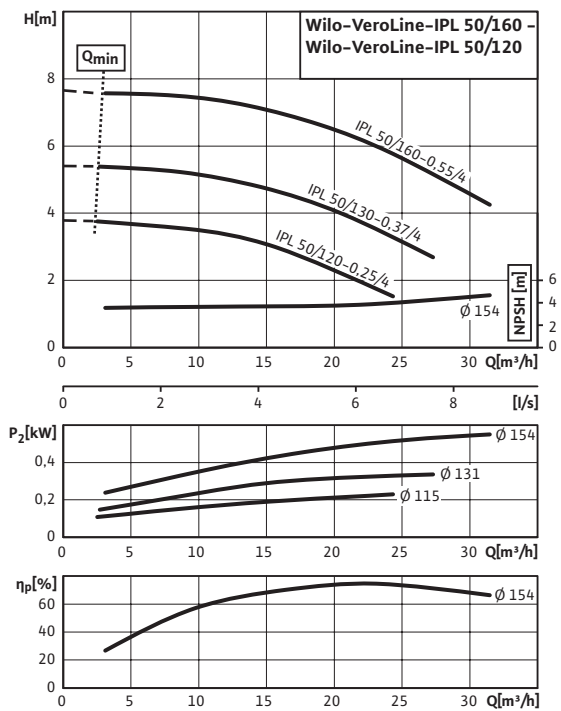
Данные электродвигателя (4-полюсн.), индекс минимальной эффективности, артикульные номера

Wilo-VeroLine-IPL...	Номинальная мощность мотора	Номинальный ток (прим.)	Коэффициент мощности	Частота вращения	КПД электродвигателя	Минимальный индекс эффективности (MEI)	Арт.-№
50/105-0,12/4	0,12	0,34	0,72	1500	67,3/65,1/69,7	≥ 0,4	2150344

Учитывать данные на фирменной табличке электродвигателя

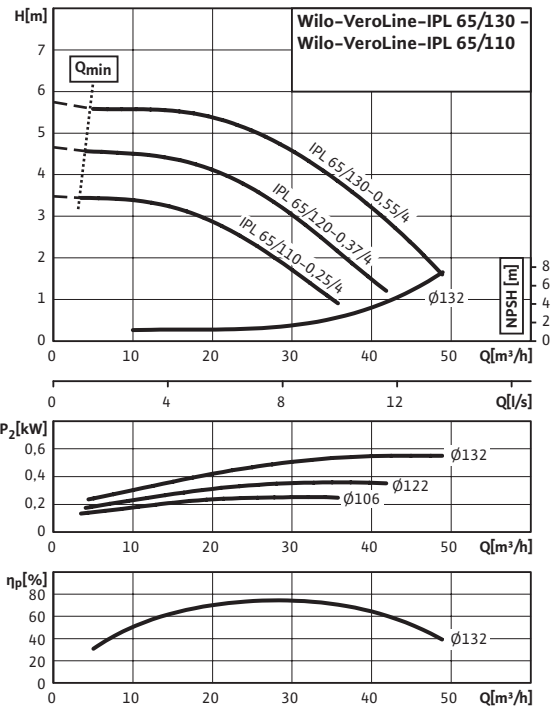
Характеристики

VeroLine-IPL 50/120-0,25/4 - 50/160-0,55/4 (4-полюсный, 50 Гц)

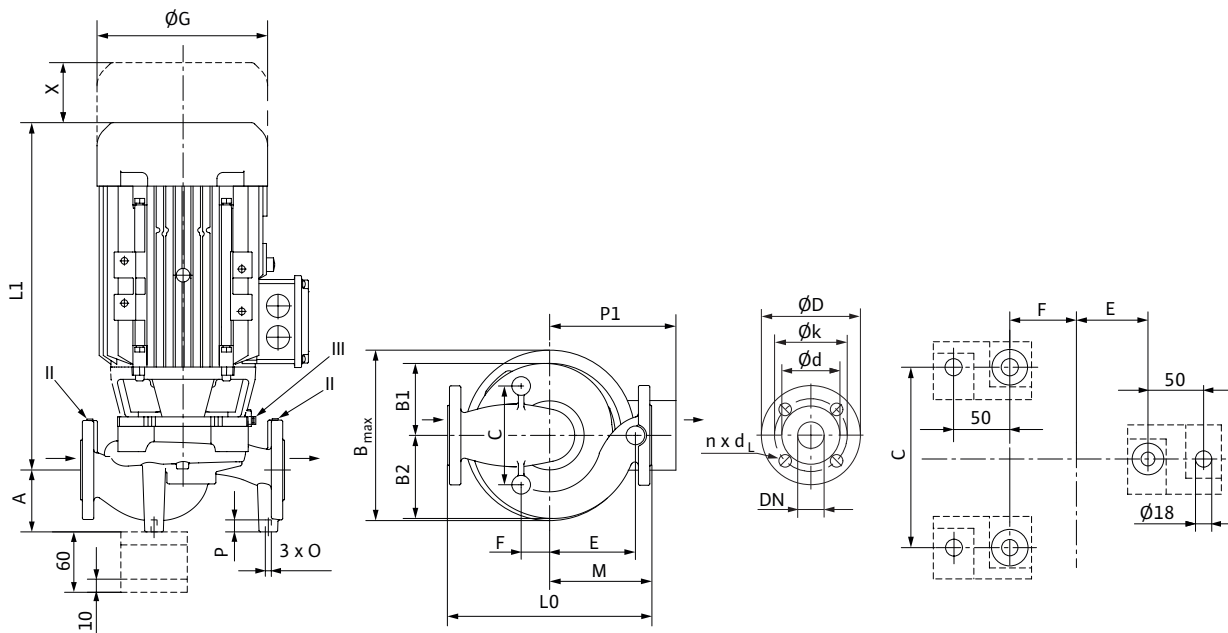


Характеристики

VerоLine-IPL 65/110-0,25/4 - 65/130-0,55/4 (4-полюсный, 50 Гц)



Габаритный чертеж



Указание: Корпус с опорными ножками для монтажа на фундаменте, консоли по запросу; II отверстие для измерения давления $R^{1/8}$; III удаление воздуха $R^{1/8}$

Размеры, вес (4-полюсный с фланцевым присоединением)

Wilo-VeroLine-IPL...	Номинальный внутренний диаметр фланца/патрубка	Габаритная длина	Размеры													Вес, прим.	
			DN	L0	A	B1	B2	b _{макс.}	C мм	E	F	ØG	L1	M	O		P
50/120-0,25/4	50	340	86	116	131	247	104	40	50	141,2	293	170	M10	20	120	150	24
50/130-0,37/4	50	340	86	116	131	247	104	40	50	141,2	293	170	M10	20	120	150	25
50/160-0,55/4	50	340	86	116	131	247	104	40	50	185	327	170	M10	20	128	150	29
65/110-0,25/4	65	340	93	111	132	243	135	32	63	141,2	297	162	M10	20	120	150	26
65/120-0,37/4	65	340	93	111	132	243	135	32	63	141,2	297	162	M10	20	120	150	27
65/130-0,55/4	65	340	93	111	132	243	135	32	63	185	331	162	M10	20	128	150	31

Указание к L1: В исполнении N (стандартный электродвигатель) размеры зависят от исполнения электродвигателя

Размеры фланца/номинальный внутренний диаметр

Wilo-VeroLine-IPL...	Номинальный внутренний диаметр фланца/патрубка	Ступень давления	Размеры фланца насоса			
			DN	PN	ØD	Ød мм
50/120-0,25/4	50	10 (PN 16 по запросу)	165	99	125	4 x 19
50/130-0,37/4						
50/160-0,55/4						
65/110-0,25/4	65	10 (PN 16 по запросу)	185	118	145	4 x 19
65/120-0,37/4						
65/130-0,55/4						

Размеры фланца насоса по EN 1092-2, n = число отверстий

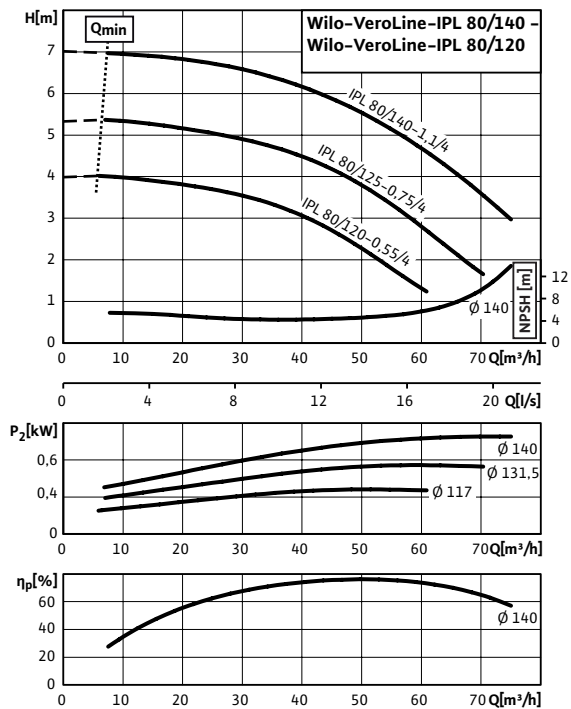
Данные электродвигателя (4-полюсн.), индекс минимальной эффективности, артикульные номера

Wilo-VeroLine-IPL...	Номинальная мощность мотора	Номинальный ток (прим.)	Коэффициент мощности	Частота вращения	КПД электродвигателя	Минимальный индекс эффективности (MEI)	Арт.-№
50/120-0,25/4	0,25	0,69	0,70	1450	68,0/72,9/74,0	≥ 0,4	2112395
50/130-0,37/4	0,37	1,06	0,71	1450	71,7/76,1/76,1	≥ 0,4	2089557
50/160-0,55/4	0,55	1,45	0,71	1450	72,4/78,5/78,1	≥ 0,4	2089558
65/110-0,25/4	0,25	0,69	0,70	1450	68,0/72,9/74,0	≥ 0,4	2129203
65/120-0,37/4	0,37	1,06	0,71	1450	71,7/76,1/76,1	≥ 0,4	2129204
65/130-0,55/4	0,55	1,45	0,71	1450	72,4/78,5/78,1	≥ 0,4	2129205

Учитывать данные на фирменной табличке электродвигателя

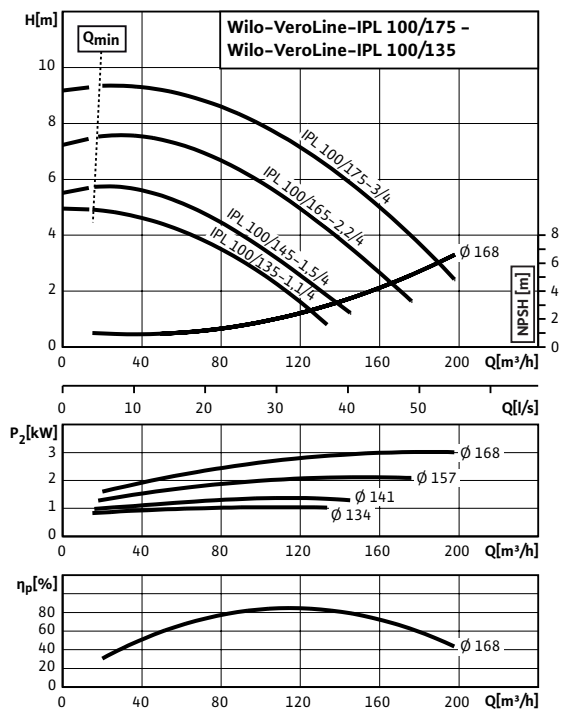
Характеристики

Veroline-IPL 80/120-0,55/4 - 80/140-1,1/4 (4-полюсный, 50 Гц)

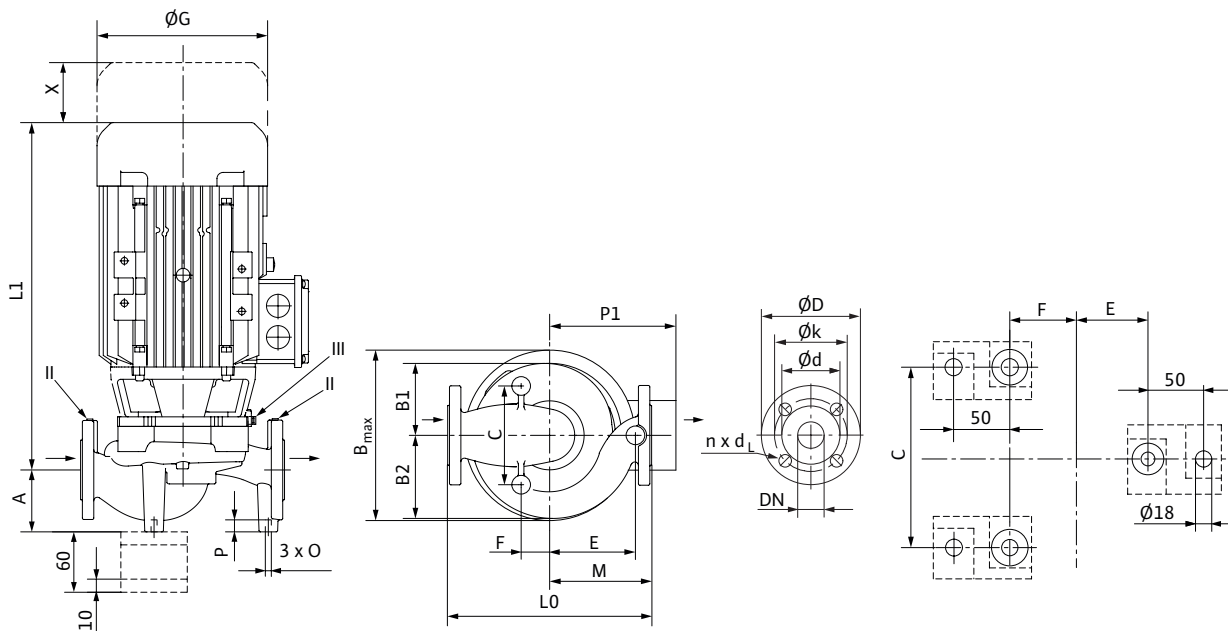


Характеристики

Veroline-IPL 100/135-1,1/4 - 100/175-3/4 (4-полюсный, 50 Гц)



Габаритный чертеж



Указание: Корпус с опорными ножками для монтажа на фундаменте, консоли по запросу; II отверстие для измерения давления $R^{1/8}$; III удаление воздуха $R^{1/8}$

Размеры, вес (4-полюсный с фланцевым присоединением)

Wilo-VeroLine-IPL...	Номинальный внутренний диаметр фланца/патрубка	Габаритная длина на фланца/патрубка	Размеры													Вес, прим.	
			DN	L0	A	B1	B2	b _{макс.}	C	E	F	∅G	L1	M	O		P
80/120-0,55/4	80	360	105	125	157	282	135	40	55	185	338,5	180	M10	20	128	150	37
80/125-0,75/4	80	360	105	125	157	282	135	40	55	185	338,5	180	M10	20	128	150	37
80/140-1,1/4	80	360	105	125	157	282	135	40	55	193	372	180	M10	20	146	150	42
100/135-1,1/4	100	500	120	159	197	356	200	226	60	177	422	250	M12	20	146	150	68
100/145-1,5/4	100	500	120	159	197	356	200	226	60	177	432	250	M12	20	146	150	71
100/165-2,2/4	100	500	120	159	197	356	200	226	60	196	448	250	M12	20	154,5	150	77
100/175-3/4	100	500	120	159	197	356	200	226	60	196	490	250	M12	20	154,5	150	84

Указание к L1: В исполнении N (стандартный электродвигатель) размеры зависят от исполнения электродвигателя

Размеры фланца/номинальный внутренний диаметр

Wilo-VeroLine-IPL...	Номинальный внутренний диаметр фланца/патрубка	Номинальный внутренний диаметр	Ступень давления	Размеры фланца насоса			
				DN	PN	∅D	∅d
80/120-0,55/4	80	10	(PN 16 по запросу)	200	132	160	8 x 19
80/125-0,75/4							
80/140-1,1/4							
100/135-1,1/4	100	10	(PN 16 по запросу)	220	156	180	8 x 19
100/145-1,5/4							
100/165-2,2/4							
100/175-3/4							

Размеры фланца насоса по EN 1092-2, n = число отверстий

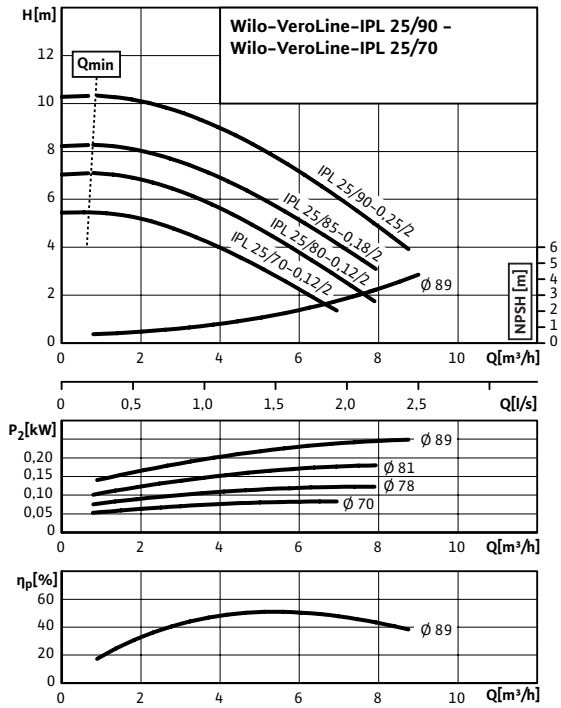
Данные электродвигателя (4-полюсн.), индекс минимальной эффективности, артикульные номера

Wilo-VeroLine-IPL...	Номинальная мощность мотора	Номинальный ток (прим.)	Коэффициент мощности	Частота вращения	КПД электродвигателя	Минимальный индекс эффективности (MEI)	Арт.-№
80/120-0,55/4	0,55	1,45	0,71	1450	72,4/78,5/78,1	≥ 0,4	2129206
80/125-0,75/4	0,75	1,90	0,72	1450	75,3/79,4/79,6	≥ 0,4	2129207
80/140-1,1/4	1,10	2,50	0,78	1450	77,6/80,6/81,4	≥ 0,4	2129208
100/135-1,1/4	1,10	2,50	0,78	1450	77,6/80,6/81,4	≥ 0,4	2089565
100/145-1,5/4	1,50	3,30	0,79	1450	78,7/81,3/82,8	≥ 0,4	2089566
100/165-2,2/4	2,20	4,70	0,80	1450	81,5/84,0/84,3	≥ 0,4	2089567
100/175-3/4	3,00	6,10	0,83	1450	84,5/85,7/85,5	≥ 0,4	2089568

Учитывать данные на фирменной табличке электродвигателя

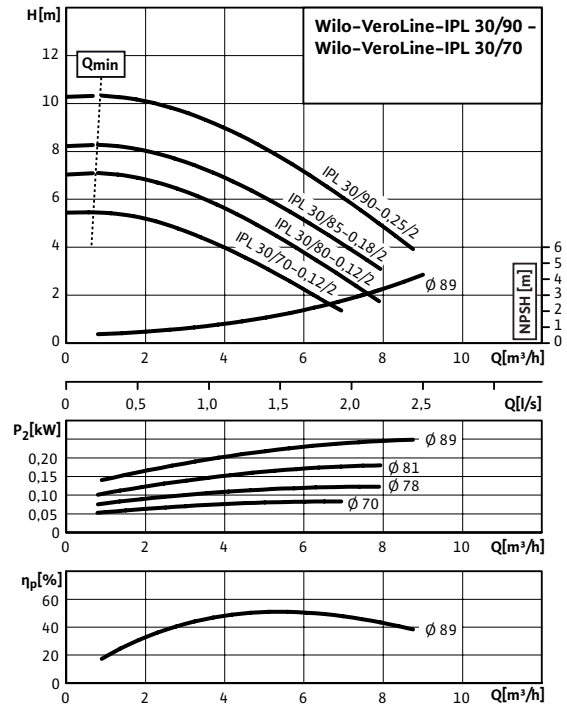
Характеристики

Veroline-IPL 25/70-0,12/2 - 25/90-0,25/2 (2-полюсный, 50 Гц)

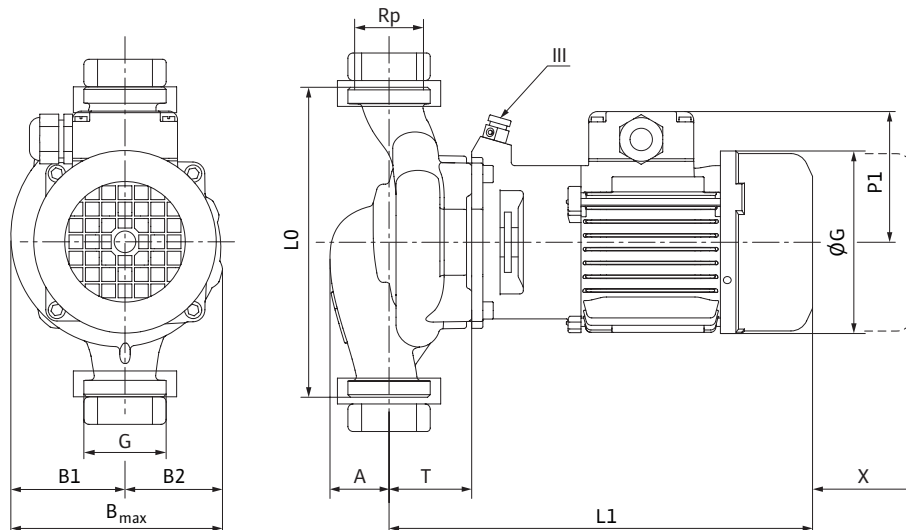


Характеристики

Veroline-IPL 30/70-0,12/2 - 30/90-0,25/2 (2-полюсный, 50 Гц)



Габаритный чертеж



Указание: Корпус с опорными ножками для монтажа на фундаменте, консоли по запросу; II отверстие для измерения давления $R^{1/8}$; III удаление воздуха $R^{1/8}$

Размеры, вес (2-полюсный с резьбовым присоединением)

Wilo-VeroLine-IPL...	Резьба		Габаритная длина	Размеры										Вес, прим.
	G	Rp		$L0$	A	$B1$	$B2$ мм	b_{max}	$\varnothing G$	$L1$	$P1$	T мм	X	
25/70-0,12/2	1½	1	180	34	66	57	123	141.2	247	-	48	100	7	
25/80-0,12/2	1½	1	180	34	66	57	123	141.2	247	-	48	100	7	
25/85-0,18/2	1½	1	180	52	69	68	137	125	251	107	44	100	9	
25/90-0,25/2	1½	1	180	52	69	68	137	125	251	107	44	100	9	
30/70-0,12/2	2	1¼	180	34	66	57	123	141.2	254	-	55	100	7	
30/80-0,12/2	2	1¼	180	34	66	57	123	141.2	254	-	55	100	7	
30/85-0,18/2	2	1¼	180	52	69	68	137	125	251	107	44	100	9	
30/90-0,25/2	2	1¼	180	52	69	68	137	125	251	107	44	100	9	

*Материал рабочего колеса: CI серый чугун; P пластик

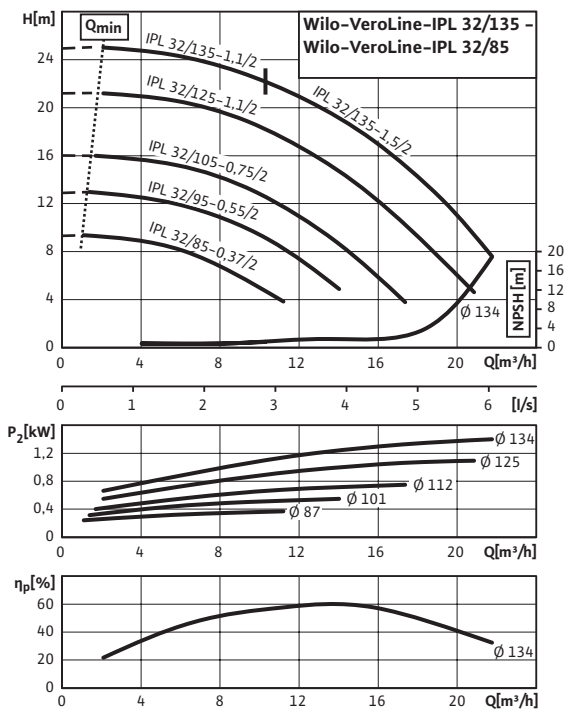
Данные электродвигателя (2-полюсн.), индекс минимальной эффективности, артикульные номера

Wilo-VeroLine-IPL...	Номинальная мощность мотора	Номинальный ток (прим.)	Коэффициент мощности	Частота вращения	КПД электродвигателя	Минимальный индекс эффективности (MEI)	Арт.-№
25/70-0,12/2	0,12	0,33	0,75	2780	66,3/72,2/64,0	-	2089569
25/80-0,12/2	0,12	0,33	0,75	2780	66,3/72,2/64,0	-	2089570
25/85-0,18/2	0,18	0,50	0,72	2860	66,3/70,0/67,4	-	2089571
25/90-0,25/2	0,25	0,60	0,81	2860	71,0/75,0/69,9	-	2089572
30/70-0,12/2	0,12	0,33	0,75	2780	66,3/72,2/64,0	-	2089573
30/80-0,12/2	0,12	0,33	0,75	2780	66,3/72,2/64,0	-	2089574
30/85-0,18/2	0,18	0,50	0,72	2860	66,3/70,0/67,4	-	2089575
30/90-0,25/2	0,25	0,60	0,81	2860	71,0/75,0/69,9	-	2089576

Учитывать данные на фирменной табличке электродвигателя

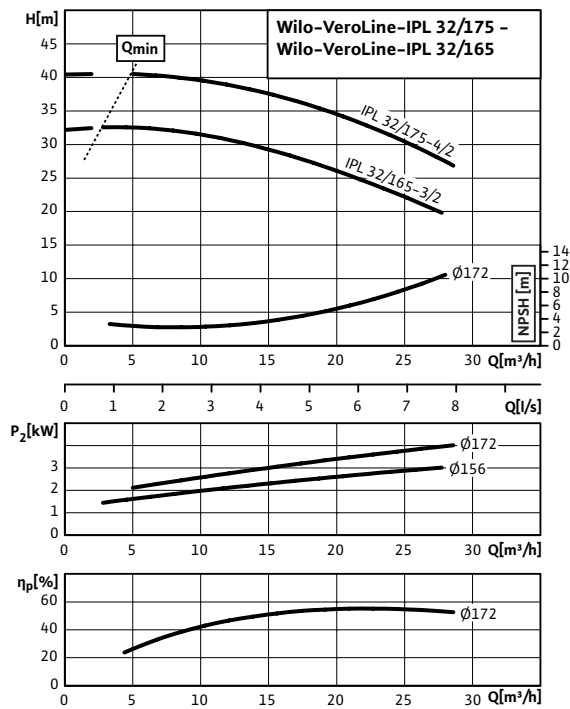
Характеристики

VeroLine-IPL 32/85-0,37/2 - 32/135/1,5/2 (2-полюсный, 50 Гц)



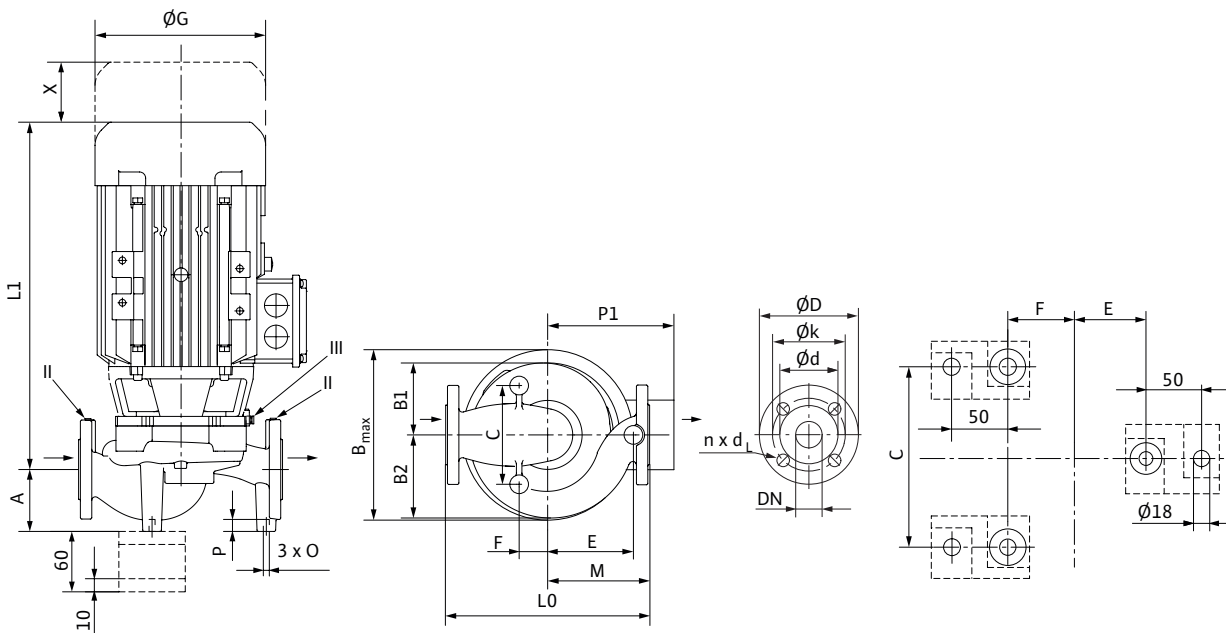
Характеристики

VeroLine-IPL 32/165-3/2 - 32/175-4/2 (2-полюсный, 50 Гц)



Габаритный чертеж

Габаритный чертеж



Указание: Корпус с опорными ножками для монтажа на фундаменте, консоли по запросу; II отверстие для измерения давления $R^{1/8}$; III удаление воздуха $R^{1/8}$

Размеры, вес (2-полюсный с фланцевым присоединением)

Wilo-VeroLine-IPL...	Номи- наль- ный вну- трен- ний диам- метр на флан- ца/ патру- бка	Габа- рит- ная дли- на	Размеры											Вес, прим.			
			DN	L0	A	B1	B2	b _{макс.}	C	E	F	∅G	L1		M	O	P
ММ																	
32/85-0,37/2	32	260	70	94	96	190	90	40	50	141,2	319	130	M10	20	121	150	19
32/95-0,55/2	32	260	70	94	96	190	90	40	50	141,2	319	130	M10	20	121	150	22
32/105-0,75/2	32	260	70	94	96	190	90	40	50	185	339	130	M10	20	128	150	24
32/125-1,1/2	32	260	70	94	96	190	90	40	50	185	339	130	M10	20	128	150	25
32/135-1,1/2	32	260	70	94	96	190	90	40	50	185	338,5	130	M10	20	128	150	25
32/135-1,5/2	32	260	70	94	96	193	90	40	50	193	377	130	M10	20	149,5	150	30
32/165-3/2	32	320	100	112	124	236	120	132	68	217	396	155	M10	20	160	90	46
32/175-4/2	32	320	100	112	124	236	120	132	68	220	412	155	M10	20	167,5	90	53

Указание к L1: В исполнении N (стандартный электродвигатель) размеры зависят от исполнения электродвигателя

Размеры фланца/номинальный внутренний диаметр

Wilo-VeroLine-IPL...	Номи- наль- ный вну- трен- ний диам- метр флан- ца/ патру- бка	Сту- пень дав- ления	Размеры фланца насоса			
			DN	PN	∅D	∅d
ММ						
32/85-0,37/2	32	10 (PN 16 по запросу)	140	76	100	4 x 19
32/95-0,55/2						
32/105-0,75/2						
32/125-1,1/2						
32/135-1,1/2						
32/135-1,5/2						
32/165-3/2						
32/175-4/2						

Размеры фланца насоса по EN 1092-2, n = число отверстий

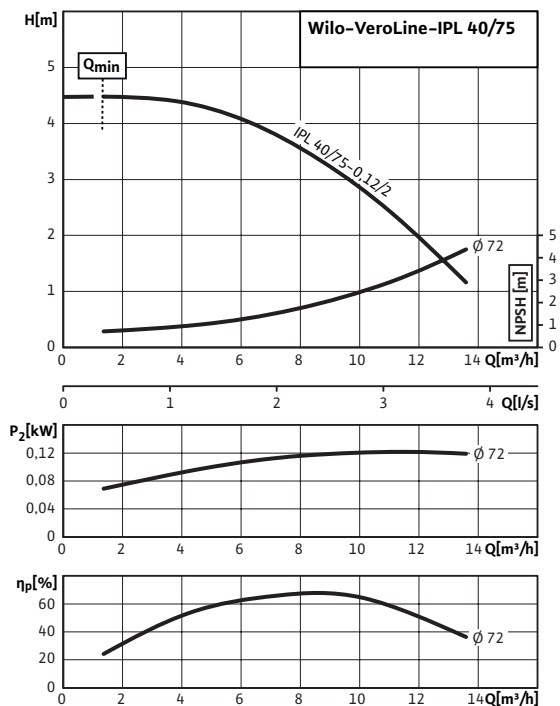
Данные электродвигателя (2-полюсн.), индекс минимальной эффективности, артикульные номера

Wilo-VeroLine-IPL...	Номи- наль- ная мощ- ность мотора	Номи- наль- ный ток (прим.)	Кэф- фици- ент мощ- ности	Частота вра- щения	КПД электродви- гателя	Минималь- ный индекс эф- фектив- ности (MEI)	Арт.-№
kW / A / % / об/мин / %							
32/85-0,37/2	0,37	0,95	0,76	2900	68,1/72,8/72,8	≥ 0,4	2150335
32/95-0,55/2	0,55	1,34	0,82	2900	72,8/75,5/75,5	≥ 0,4	2150336
32/105-0,75/2	0,75	1,76	0,78	2900	75,1/77,4/77,4	≥ 0,4	2150337
32/125-1,1/2	1,10	2,55	0,79	2900	77,6/79,6/79,6	≥ 0,4	2150338
32/135-1,1/2	1,10	2,55	0,79	2900	77,6/79,6/79,6	≥ 0,4	2150339
32/135-1,5/2	1,50	3,30	0,78	2900	78,4/80,9/81,3	≥ 0,4	2150340
32/165-3/2	3,00	5,80	0,88	2900	83,3/84,9/84,6	≥ 0,4	2089582
32/175-4/2	4,00	7,70	0,87	2900	84,7/86,3/85,8	≥ 0,4	2089583

Учитывать данные на фирменной табличке электродвигателя

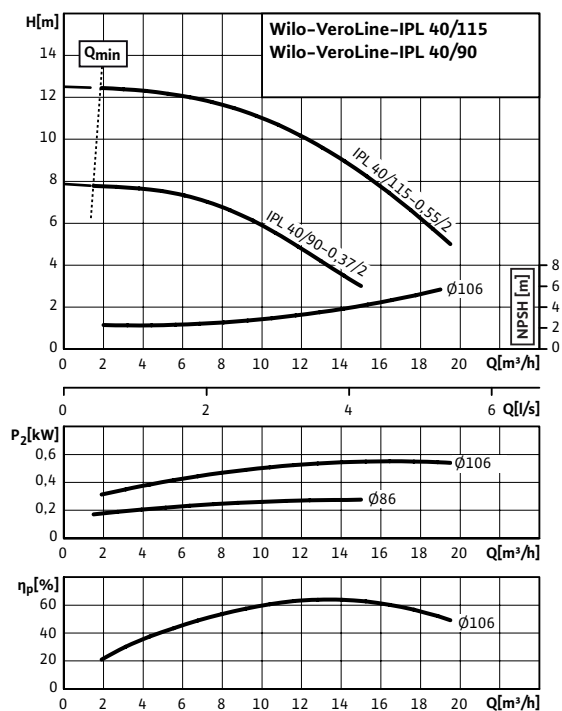
Характеристики

Veroline-IPL 40/75-0,12/2 (2-полюсный, 50 Гц)

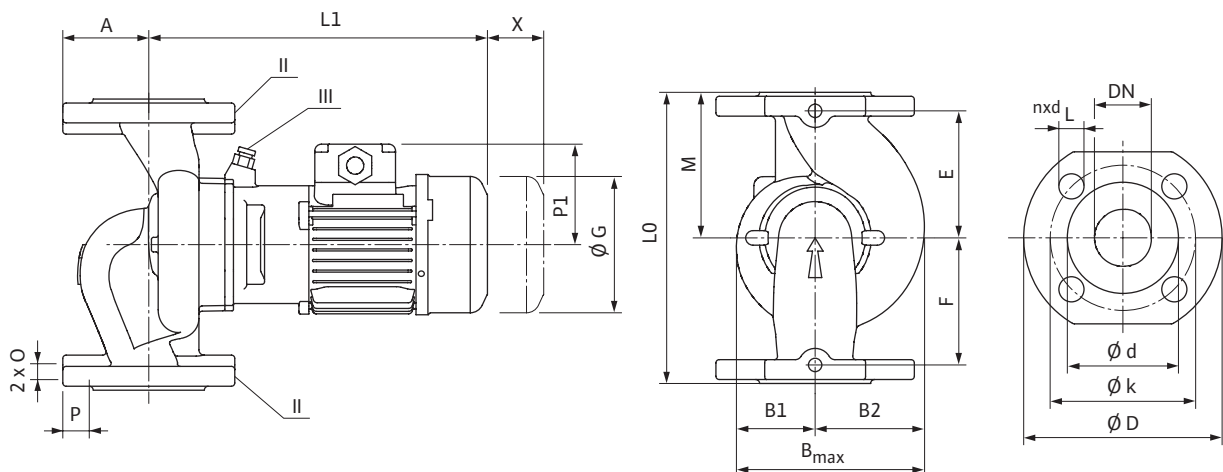


Характеристики

Veroline-IPL 40/90-0,37/2 - 40/115-0,55/2 (2-полюсный, 50 Гц)



Габаритный чертеж



Указание: Корпус с опорными ножками для монтажа на фундаменте, консоли по запросу; II отверстие для измерения давления $R^{1/8}$; III удаление воздуха $R^{1/8}$.

Размеры, вес (4-полюсный с фланцевым присоединением)																
Wilo-VeroLine-IPL...	Номинальный внутренний диаметр фланца/патрубка	Габаритная длина на фланца/патрубка	Размеры													Вес, прим.
	DN	L0	A	B1	B2	b _{макс.}	E	F	ØG	L1	M	O	P	P1	X	m
						мм								мм		кг
40/75-0,12/2	40	250	65	80	90	170	110	110	141,2	292	125	M10	20	118,5	150	18
40/90-0,37/2	40	250	65	80	90	170	110	110	141,2	320	125	M10	20	121	150	19
40/115-0,55/2	40	250	65	80	90	170	110	110	141,2	320	125	M10	20	121	150	20

Указание к L1: В исполнении N (стандартный электродвигатель) размеры зависят от исполнения электродвигателя

Размеры фланца/номинальный внутренний диаметр						
Wilo-VeroLine-IPL...	Номинальный внутренний диаметр фланца/патрубка	Ступень давления	Размеры фланца насоса			
	DN	PN	ØD	Ød	Øk	n x Ød _L
				мм		Шт. x мм
40/75-0,12/2	40	10 (PN 16 по запросу)	150	84	110	4 x 19
40/90-0,37/2						
40/115-0,55/2						

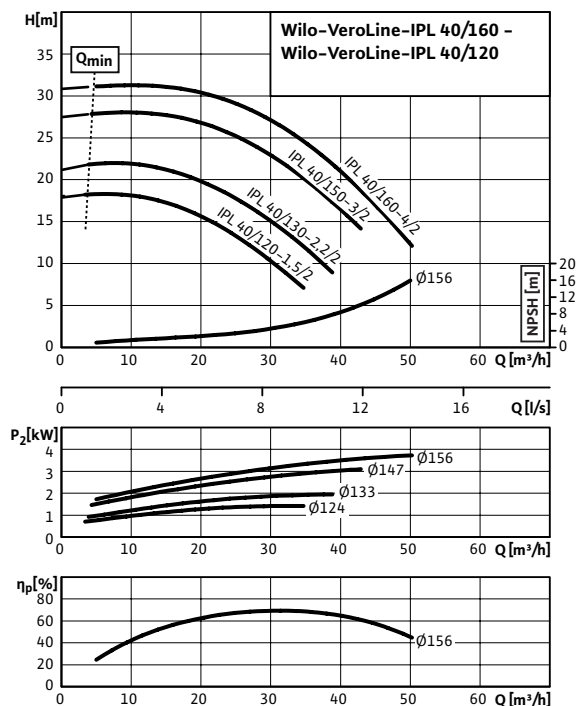
Размеры фланца насоса по EN 1092-2, n = число отверстий

Данные электродвигателя (4-полюсн.), индекс минимальной эффективности, артикульные номера							
Wilo-VeroLine-IPL...	Номинальная мощность мотора	Номинальный ток (прим.)	Коэффициент мощности	Частота вращения	КПД электродвигателя	Минимальный индекс эффективности (MEI)	Арт.-№
	P ₂	I _N	cos φ	n	η _{m 50%} /η _{m 75%} /η _{m 100%}		
	kW	3~400 В А		об/мин	%		
40/75-0,12/2	0,12	0,33	0,75	2780	66,3/72,2/64,0	≥ 0,4	2155494
40/90-0,37/2	0,37	0,95	0,76	2900	68,1/72,8/72,8	≥ 0,4	2089584
40/115-0,55/2	0,55	1,34	0,82	2900	72,8/75,5/75,5	≥ 0,4	2089585

Учитывать данные на фирменной табличке электродвигателя

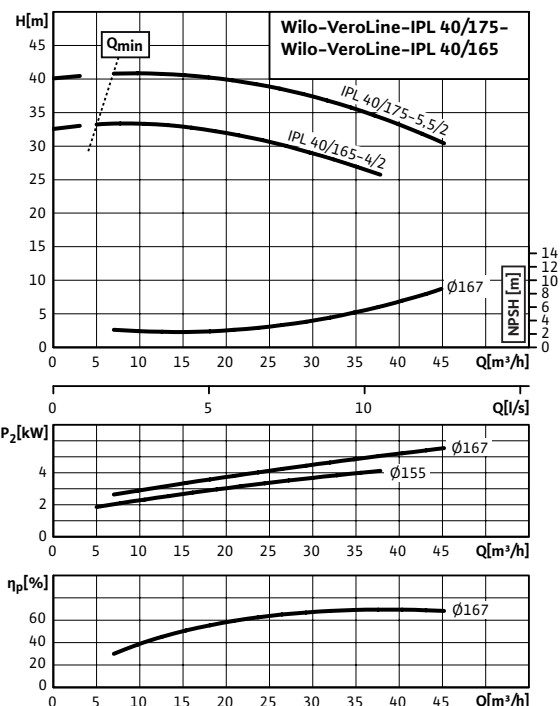
Характеристики

Veroline-IPL 40/120-1,5/2 - 40/160-4/2 (2-полюсный, 50 Гц)

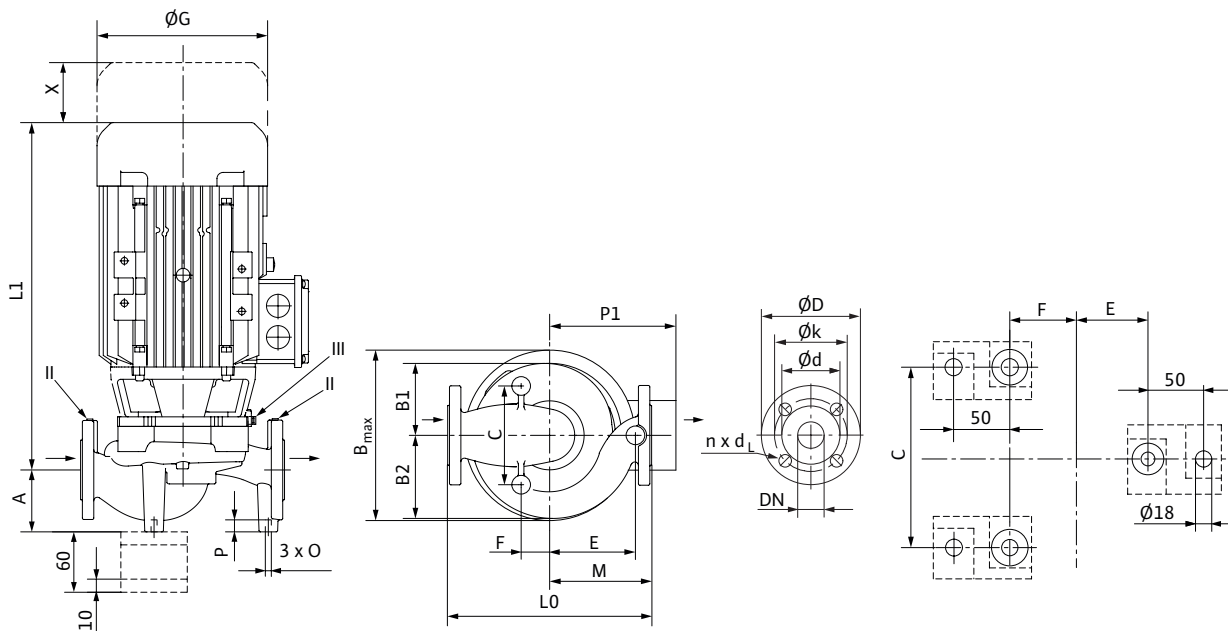


Характеристики

Veroline-IPL 40/165-4/2 - 40/175-5,5/2 (2-полюсный, 50 Гц)



Габаритный чертеж



Указание: Корпус с опорными ножками для монтажа на фундаменте, консоли по запросу; II отверстие для измерения давления $R^{1/8}$; III удаление воздуха $R^{1/8}$

Размеры, вес (2-полюсный с фланцевым присоединением)

Wilo-VeroLine-IPL...	Номинальный внутренний диаметр фланца/патрубка	Габаритная длина на фланца/патрубка	Размеры													Вес, прим.	
			DN	L0	A	B1	B2	b _{макс.}	C	E	F	ØG	L1	M	O		P
40/120-1,5/2	40	320	75	113	121	234	90	40	50	193	373,5	160	M10	20	149,5	150	30
40/130-2,2/2	40	320	75	113	121	234	90	40	50	193	373,5	160	M10	20	149,5	150	32
40/150-3/2	40	320	75	113	121	234	90	40	50	217	408	160	M10	20	169,5	150	38
40/160-4/2	40	320	75	113	121	234	90	40	50	232	439,5	160	M10	20	174,5	150	46
40/165-4/2	40	340	82	113	129	242	130	149	58	220	426	170	M10	20	167,5	150	57
40/175-5,5/2	40	340	82	113	129	279	130	149	58	279	471	170	M10	20	182	150	73

Указание к L1:В исполнении N (стандартный электродвигатель) размеры зависят от исполнения электродвигателя

Размеры фланца/номинальный внутренний диаметр

Wilo-VeroLine-IPL...	Номинальный внутренний диаметр фланца/патрубка	Ступень давления	Размеры фланца насоса			
			DN	PN	ØD	Ød
40/120-1,5/2	40	10 (PN 16 по запросу)	150	84	110	4 x 19
40/130-2,2/2						
40/150-3/2						
40/160-4/2						
40/165-4/2						
40/175-5,5/2						

Размеры фланца насоса по EN 1092-2, n = число отверстий

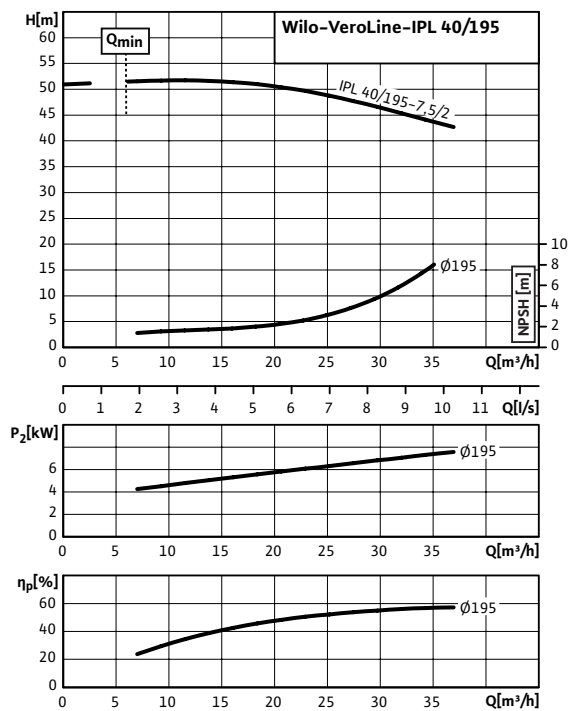
Данные электродвигателя (2-полюсн.), индекс минимальной эффективности, артикульные номера

Wilo-VeroLine-IPL...	Номинальная мощность мотора	Номинальный ток (прим.)	Коэффициент мощности	Частота вращения	КПД электродвигателя	Минимальный индекс эффективности (MEI)	Арт.-№
40/120-1,5/2	1,50	3,30	0,78	2900	78,4/80,9/81,3	≥ 0,4	2089586
40/130-2,2/2	2,20	4,62	0,82	2900	82,0/83,2/83,2	≥ 0,4	2089587
40/150-3/2	3,00	6,17	0,81	2900	82,5/84,6/84,6	≥ 0,4	2089588
40/160-4/2	4,00	7,70	0,84	2900	84,7/85,8/85,8	≥ 0,4	2089589
40/165-4/2	4,00	7,70	0,87	2900	84,7/86,3/85,8	≥ 0,4	2089590
40/175-5,5/2	5,50	10,20	0,87	2900	86,7/88,0/87,0	≥ 0,4	2089591

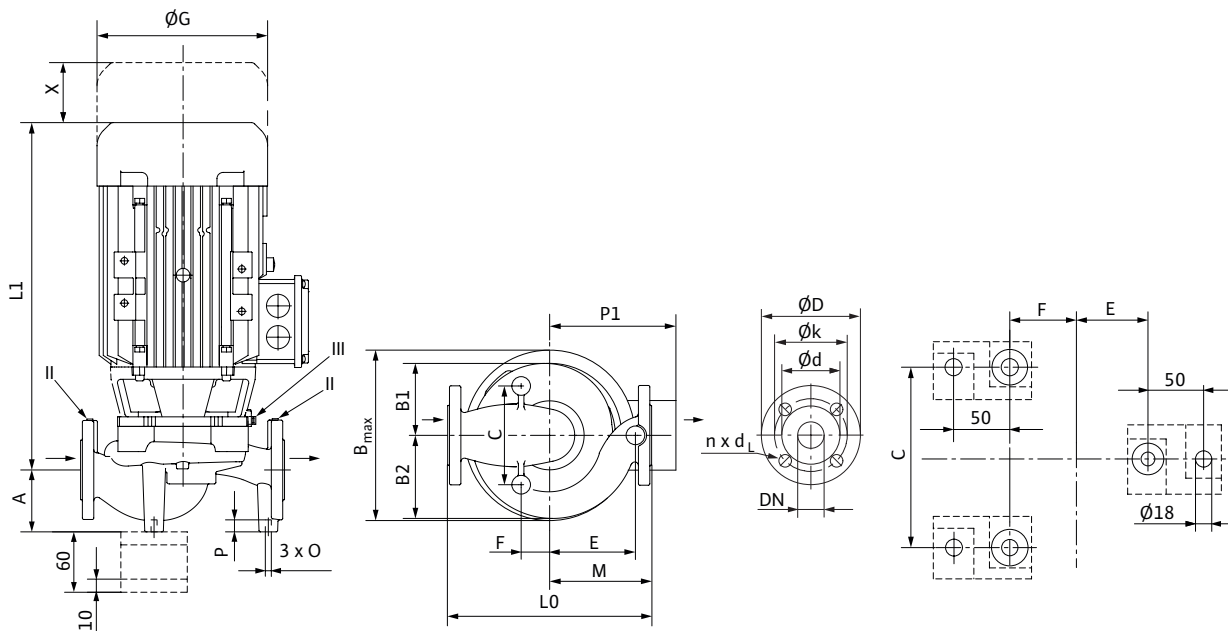
Учитывать данные на фирменной табличке электродвигателя

Характеристики

VeroLine-IPL 40/195-7,5/2 (2-полюсный, 50 Гц)



Габаритный чертеж



Указание: Корпус с опорными ножками для монтажа на фундаменте, консоли по запросу; II отверстие для измерения давления $R^{1/8}$; III удаление воздуха $R^{1/8}$.

Размеры, вес (2-полюсный с фланцевым присоединением)

Wilo-VeroLine-IPL...	Номинальный внутренний диаметр на фланца/патрубка	Габаритная длина на фланца/патрубка	Размеры														Вес, прим.
			DN	L0	A	B1	B2	b _{макс.}	C	E	F	ØG	L1	M	O	P	
40/195-7,5/2	40	440	110	145	149	294	180	172	78	279	519,5	190	M10	20	188	150	83

Указание к L1:В исполнении N (стандартный электродвигатель) размеры зависят от исполнения электродвигателя

Размеры фланца/номинальный внутренний диаметр

Wilo-VeroLine-IPL...	Номинальный внутренний диаметр фланца/патрубка	Ступень давления	Размеры фланца насоса			
			DN	PN	ØD	Ød
40/195-7,5/2	40	10 (PN 16 по запросу)	150	84	110	4 x 19

Размеры фланца насоса по EN 1092-2, n = число отверстий

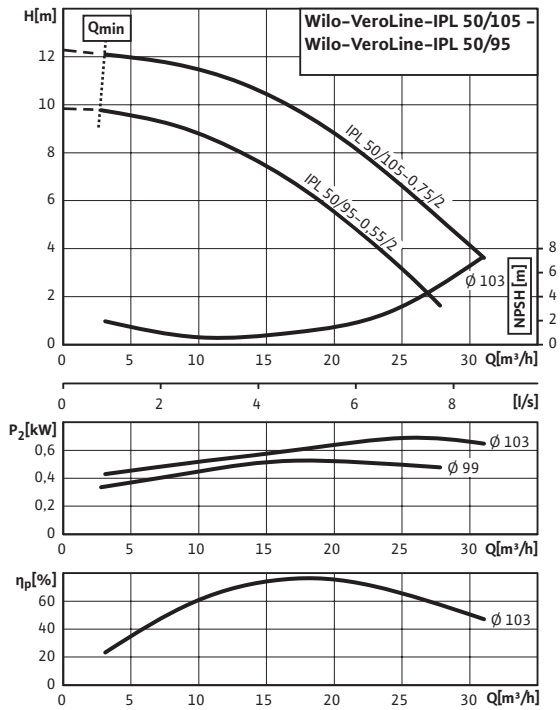
Данные электродвигателя (2-полюсн.), индекс минимальной эффективности, артикульные номера

Wilo-VeroLine-IPL...	Номинальная мощность мотора	Номинальный ток (прим.)	Коэффициент мощности	Частота вращения	КПД электродвигателя	Минимальный индекс эффективности (MEI)	Арт.-№
	P ₂ kW	I _N 3~400 В А	cos φ	n об/мин	η _{m 50%} /η _{m 75%} /η _{m 100%} %		
40/195-7,5/2	7,50	13,40	0,90	2900	88,9/90,0/90,1	≥ 0,4	2121207

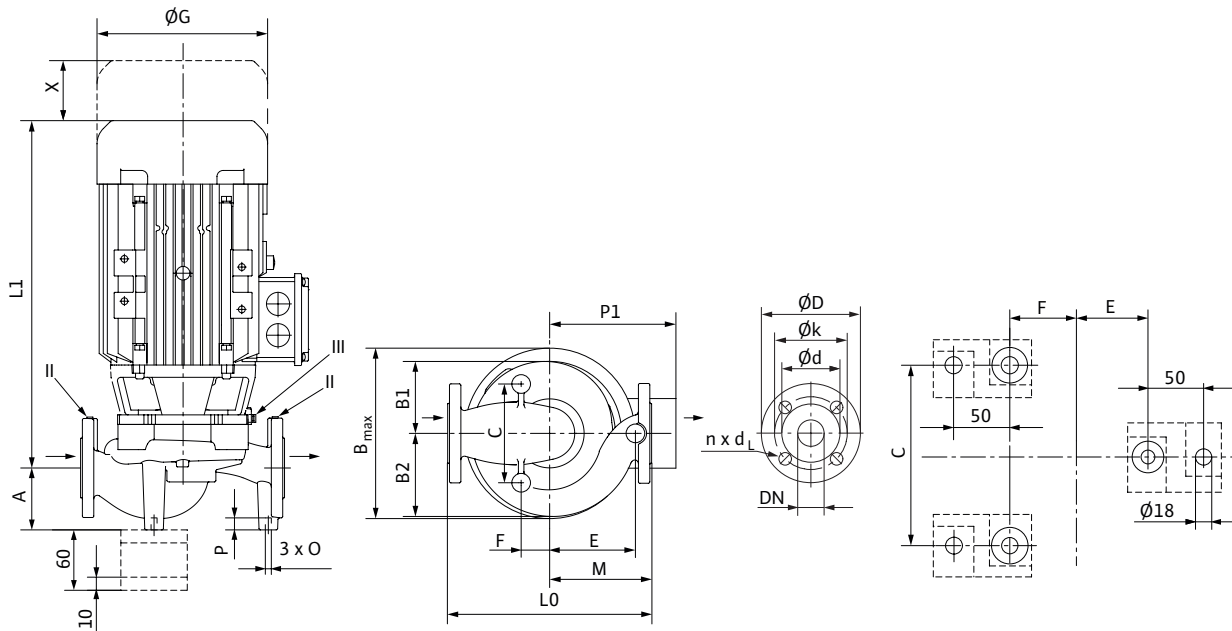
Учитывать данные на фирменной табличке электродвигателя

Характеристики

VeroLine-IPL 50/95-0,55/2 - 50/105/0,75/2 (2-полюсный, 50 Гц)



Габаритный чертеж



Указание: Корпус с опорными ножками для монтажа на фундаменте, консоли по запросу; II отверстие для измерения давления R¹/₈; III удаление воздуха R¹/₈

Размеры, вес (2-полюсный с фланцевым присоединением)																
Wilo-VeroLine-IPL...	Номинальный внутренний диаметр фланца/патрубка	Габаритная длина	Размеры											Вес, прим.		
	DN	L0	A	B1	B2	$b_{\text{макс}}$	E	F	$\varnothing G$	L1	M	O	P	P1	X	m
						мм								мм		кг
50/95-0,55/2	50	280	75	87	101	187,5	125	125	141,2	322,8	140	M10	20	121	150	22
50/105-0,75/2	50	280	75	87	101	187,5	125	125	146	342,8	140	M10	20	128	150	26

Указание к L1: В исполнении N (стандартный электродвигатель) размеры зависят от исполнения электродвигателя

Размеры фланца/номинальный внутренний диаметр						
Wilo-VeroLine-IPL...	Номинальный внутренний диаметр фланца/патрубка	Ступень давления	Размеры фланца насоса			
	DN	PN	$\varnothing D$	$\varnothing d$	$\varnothing k$	$n \times \varnothing d_f$
				мм		Шт. x мм
50/95-0,55/2	50	10 (PN 16 по запросу)	165	99	125	4 x 19
50/105-0,75/2						

Размеры фланца насоса по EN 1092-2, n = число отверстий

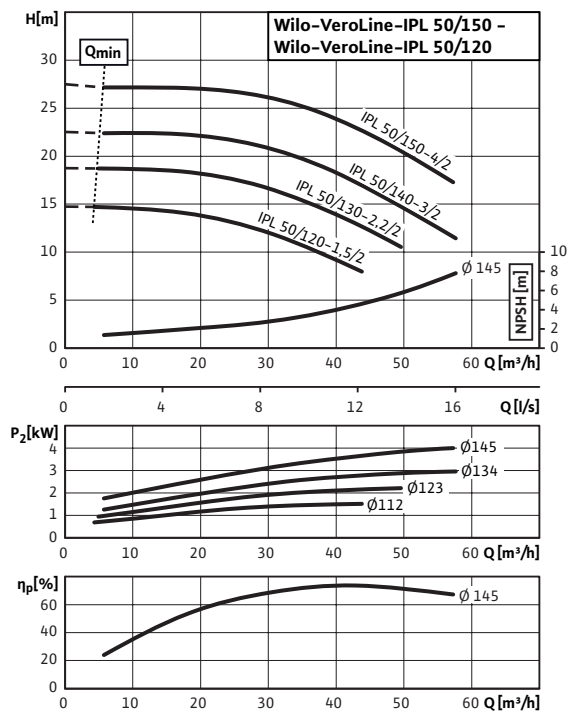
Данные электродвигателя (2-полюсн.), индекс минимальной эффективности, артикульные номера							
Wilo-VeroLine-IPL...	Номинальная мощность мотора	Номинальный ток (прим.)	Коэффициент мощности	Частота вращения	КПД электродвигателя	Минимальный индекс эффективности (MEI)	Арт.-№
	P_2	I_N	$\cos \varphi$	n	$\eta_{m 50\%} / \eta_{m 75\%} / \eta_{m 100\%}$		
	кВт	3~400 В А		об/мин	%		
50/95-0,55/2	0,55	1,34	0,82	2900	72,8/75,5/75,5	$\geq 0,4$	2152442
50/105-0,75/2	0,75	1,76	0,78	2900	75,1/77,4/77,4	$\geq 0,4$	2150341

Учитывать данные на фирменной табличке электродвигателя

Отопление, кондиционирование, вентиляция

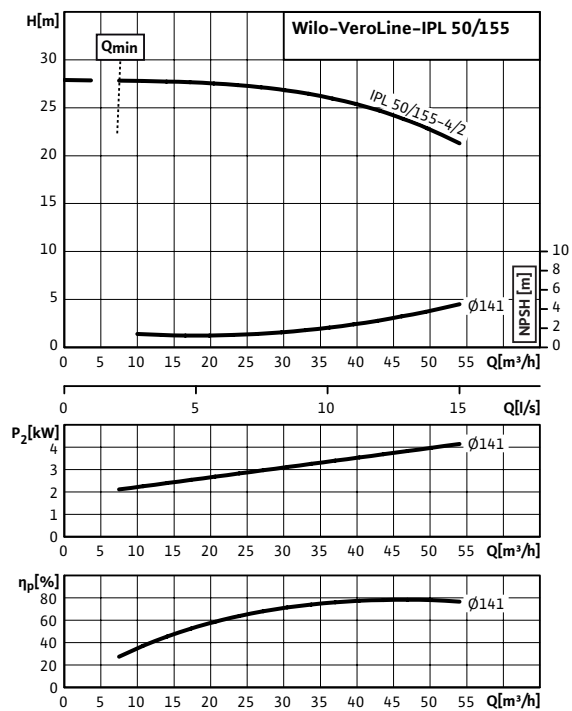
Характеристики

Veroline-IPL 50/120-1,5/2 - 50/150-4/2 (2-полюсный, 50 Гц)

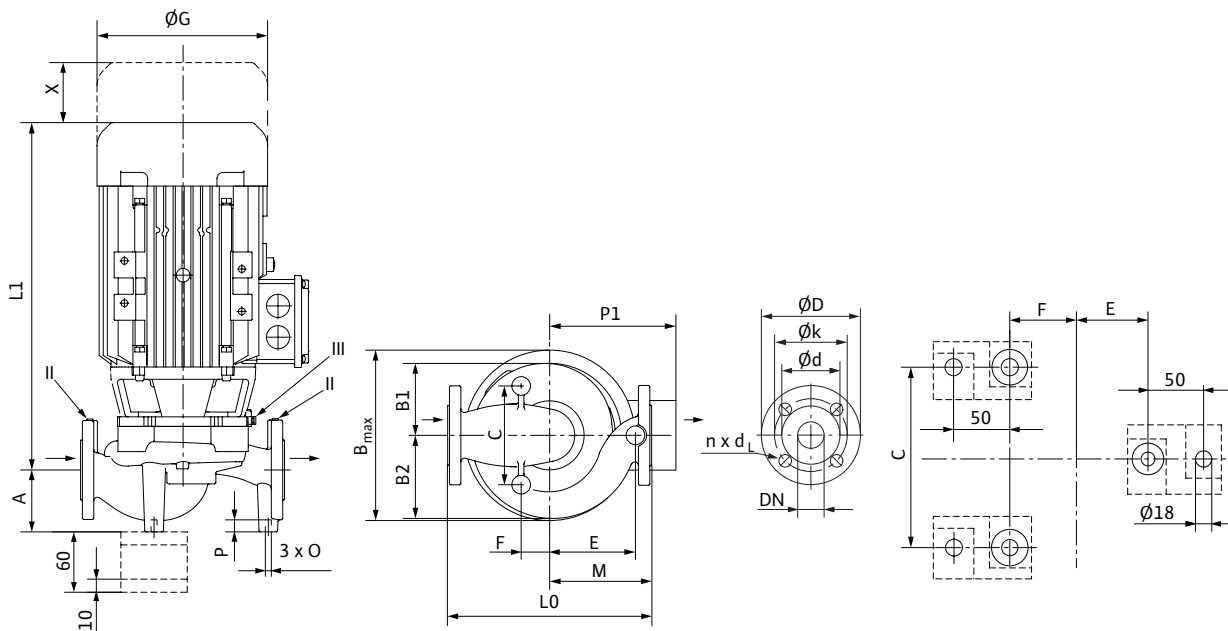


Характеристики

Veroline-IPL 50/155-4/2 (2-полюсный, 50 Гц)



Габаритный чертеж



Указание: Корпус с опорными ножками для монтажа на фундаменте, консоли по запросу; II отверстие для измерения давления $R^{1/8}$; III удаление воздуха $R^{1/8}$

Размеры, вес (2-полюсный с фланцевым присоединением)

Wilo-VeroLine-IPL...	Номинальный внутренний диаметр фланца/патрубка	Габаритная длина	Размеры											Вес, прим.			
			DN	L0	A	B1	B2	b _{макс.}	C мм	E	F	Ø G	L1		M	O	P
50/120-1,5/2	50	340	86	116	131	247	104	40	50	193	375,5	170	M10	20	149,5	150	33
50/130-2,2/2	50	340	86	116	131	247	104	40	50	193	375,5	170	M10	20	149,5	150	35
50/140-3/2	50	340	86	116	131	247	104	40	50	217	410	170	M10	20	169,5	150	41
50/150-4/2	50	340	86	116	131	247	104	40	50	232	441,5	170	M10	20	174,5	150	49
50/155-4/2	50	340	105	102	119	232	140	130	40	232	462,5	150	M10	20	167,5	150	63

Указание к L1:В исполнении N (стандартный электродвигатель) размеры зависят от исполнения электродвигателя

Размеры фланца/номинальный внутренний диаметр

Wilo-VeroLine-IPL...	Номинальный внутренний диаметр фланца/патрубка	Ступень давления	Размеры фланца насоса			
			DN	PN	Ø D	Ø d мм
50/120-1,5/2	50	10 (PN 16 по запросу)	165	99	125	4 x 19
50/130-2,2/2						
50/140-3/2						
50/150-4/2						
50/155-4/2						

Размеры фланца насоса по EN 1092-2, n = число отверстий

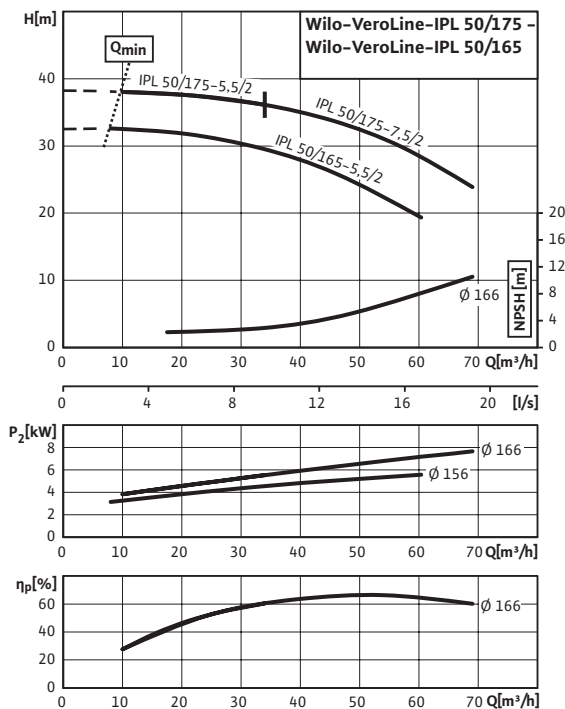
Данные электродвигателя (2-полюсн.), индекс минимальной эффективности, артикульные номера

Wilo-VeroLine-IPL...	Номинальная мощность мотора	Номинальный ток (прим.)	Коэффициент мощности	Частота вращения	КПД электродвигателя	Минимальный индекс эффективности (MEI)	Арт.-№
50/120-1,5/2	1,50	3,30	0,78	2900	78,4/80,9/81,3	≥ 0,4	2089594
50/130-2,2/2	2,20	4,62	0,82	2900	82,0/83,2/83,2	≥ 0,4	2089595
50/140-3/2	3,00	6,17	0,81	2900	82,5/84,6/84,6	≥ 0,4	2089596
50/150-4/2	4,00	7,70	0,84	2900	84,7/85,8/85,8	≥ 0,4	2089597
50/155-4/2	4,00	7,70	0,87	2900	84,7/86,3/85,8	≥ 0,4	2089598

Учитывать данные на фирменной табличке электродвигателя

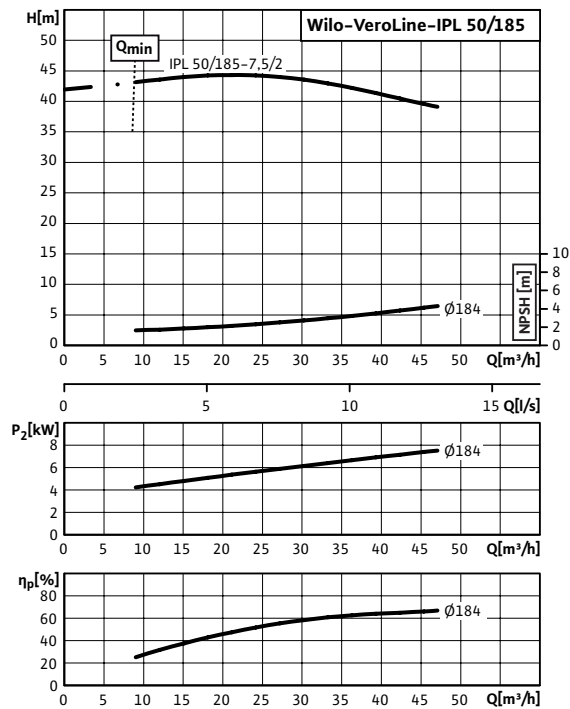
Характеристики

VeroLine-IPL 50/165-5,5/2 - 50/175-7,5/2 (2-полюсный, 50 Гц)

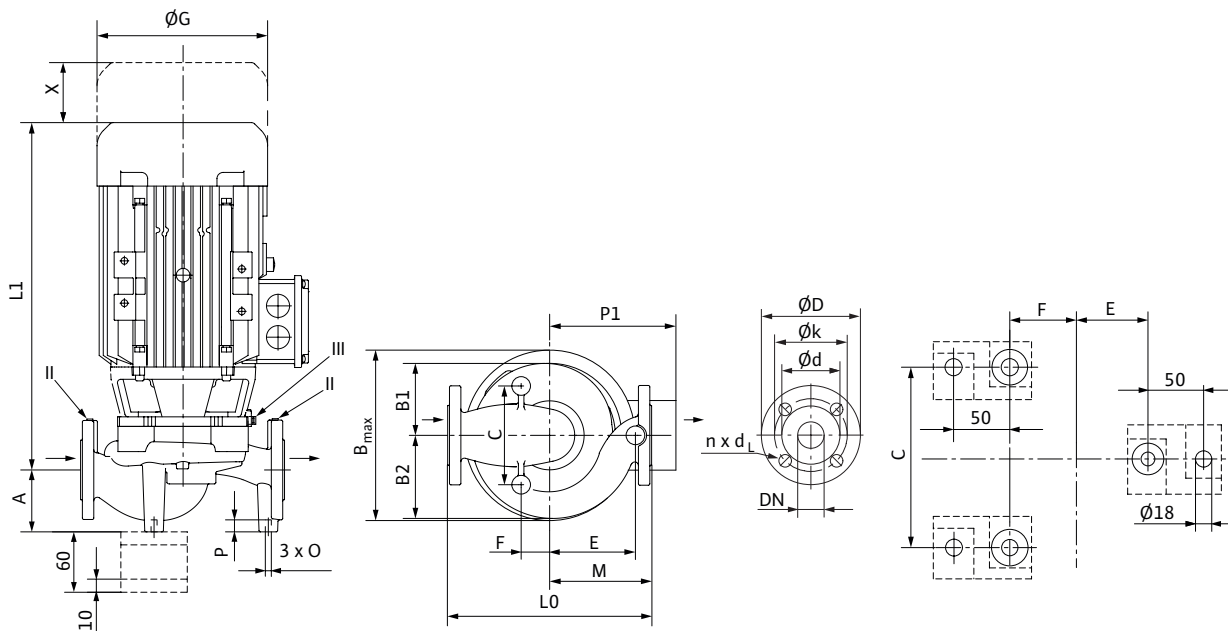


Характеристики

VeroLine-IPL 50/185-7,5/2 (2-полюсный, 50 Гц)



Габаритный чертеж



Указание: Корпус с опорными ножками для монтажа на фундаменте, консоли по запросу; II отверстие для измерения давления $R^{1/8}$; III удаление воздуха $R^{1/8}$

Размеры, вес (2-полюсный с фланцевым присоединением)

Wilo-VeroLine-IPL...	Номи- наль- ный вну- тренний диаметр фланца/ патруб- ка	Габа- рит- ная дли- на	Размеры											Вес, прим.				
			DN	L0	A	B1	B2	b _{макс.}	C	E	F	∅G	L1		M	O	P	P1
			мм															кг
50/165-5,5/2	50	340	103	120	138	279	164	143	48	279	526	170	M10	20	188	150	74	
50/175-5,5/2	50	340	103	120	138	279	164	143	48	279	526	170	M10	20	188	150	74	
50/175-7,5/2	50	340	103	120	138	279	164	143	48	279	526	170	M10	20	188	150	84	
50/185-7,5/2	50	440	120	145	150	295	160	170	70	279	521	190	M10	20	188	150	86	

Указание к L1: В исполнении N (стандартный электродвигатель) размеры зависят от исполнения электродвигателя

Размеры фланца/номинальный внутренний диаметр

Wilo-VeroLine-IPL...	Номинальный внутренний диаметр фланца/ патрубка	Ступень дав- ления	Размеры фланца насоса				
			DN	PN	∅D	∅d	∅k
			мм				Шт. x мм
50/165-5,5/2	50	10 (PN 16 по запросу)	165	99	125	4 x 19	
50/175-5,5/2							
50/175-7,5/2							
50/185-7,5/2							

Размеры фланца насоса по EN 1092-2, n = число отверстий

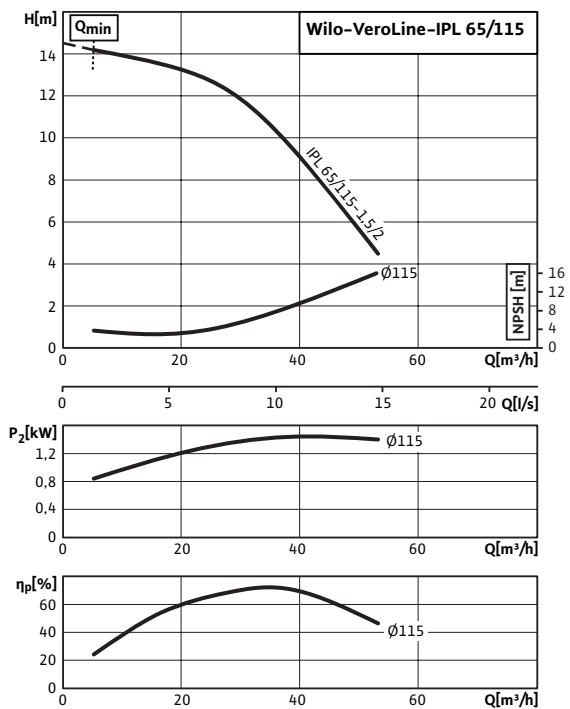
Данные электродвигателя (2-полюсн.), индекс минимальной эффективности, артикульные номера

Wilo-VeroLine-IPL...	Номинальная мощность мотора	Номинальный ток (прим.)	Коэффициент мощности	Частота вра- щения	КПД электродви- гателя	Минимальный индекс эф- фективности (MEI)	Арт.-№
50/165-5,5/2	5,50	10,20	0,87	2900	86,7/88,0/87,0	≥ 0,4	2089599
50/175-5,5/2	5,50	10,20	0,87	2900	86,7/88,0/87,0	≥ 0,4	2089600
50/175-7,5/2	7,50	13,40	0,90	2900	88,9/90,0/90,1	≥ 0,4	2121216
50/185-7,5/2	7,50	13,40	0,90	2900	88,9/90,0/90,1	≥ 0,4	2121217

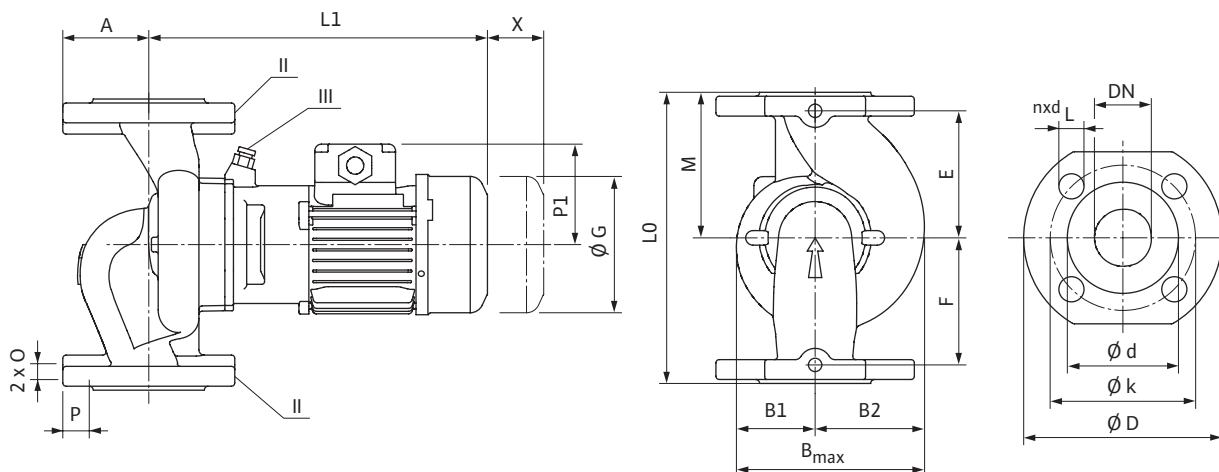
Учитывать данные на фирменной табличке электродвигателя

Характеристики

Veroline-IPL 65/115-1,5/2 (2-полюсный, 50 Гц)



Габаритный чертеж



Указание: Корпус с опорными ножками для монтажа на фундаменте, консоли по запросу; II отверстие для измерения давления R¹/₈; III удаление воздуха R¹/₈

Размеры, вес (2-полюсный с фланцевым присоединением)

Wilo-VeroLine-IPL...	Номинальный внутренний диаметр фланца/патрубка	Габаритная длина на фланца/патрубка	Размеры													Вес, прим.
			DN	L0	A	B1	B2	$b_{\text{макс}}$ мм	E	F	$\varnothing G$	L1	M	O	P	
65/115-1,5/2	65	340	80	100	118	218	155	155	193	386,8	170	M10	20	149,5	150	34

Указание к L1:В исполнении N (стандартный электродвигатель) размеры зависят от исполнения электродвигателя

Размеры фланца/номинальный внутренний диаметр

Wilo-VeroLine-IPL...	Номинальный внутренний диаметр фланца/патрубка	Ступень давления	Размеры фланца насоса			
			DN	PN	$\varnothing D$	$\varnothing d$ мм
65/115-1,5/2	65	10 (PN 16 по запросу)	185	118	145	4 x 19

Размеры фланца насоса по EN 1092-2, n = число отверстий

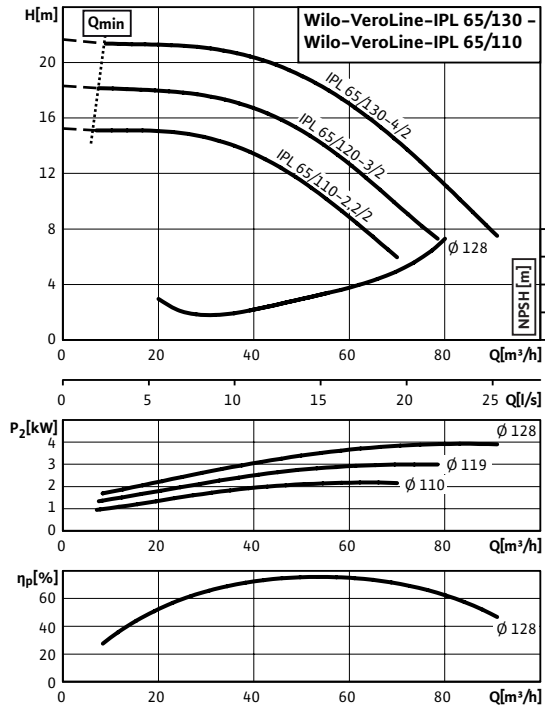
Данные электродвигателя (2-полюсн.), индекс минимальной эффективности, артикульные номера

Wilo-VeroLine-IPL...	Номинальная мощность мотора	Номинальный ток (прим.)	Коэффициент мощности	Частота вращения	КПД электродвигателя	Минимальный индекс эффективности (MEI)	Арт.-№
65/115-1,5/2	1,50	3,30	0,78	2900	78,4/80,9/81,3	≥ 0,4	2089603

Учитывать данные на фирменной табличке электродвигателя

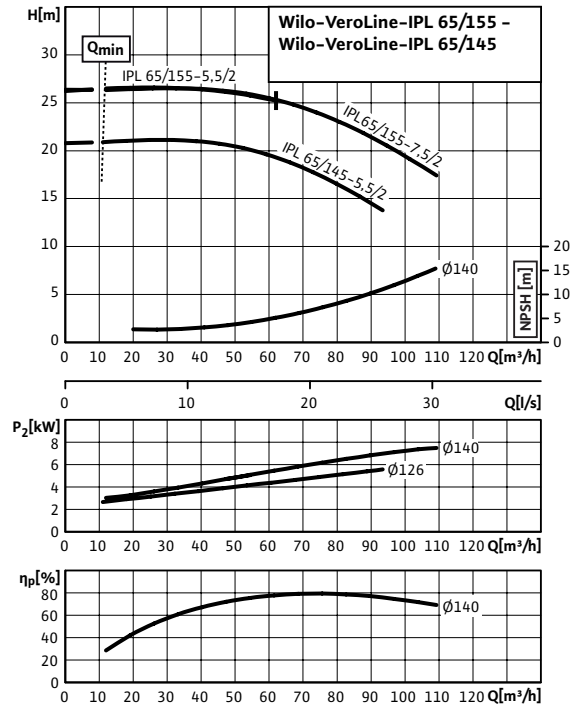
Характеристики

Veroline-IPL 65/110-2,2/2 - 65/130-4/2 (2-полюсный, 50 Гц)

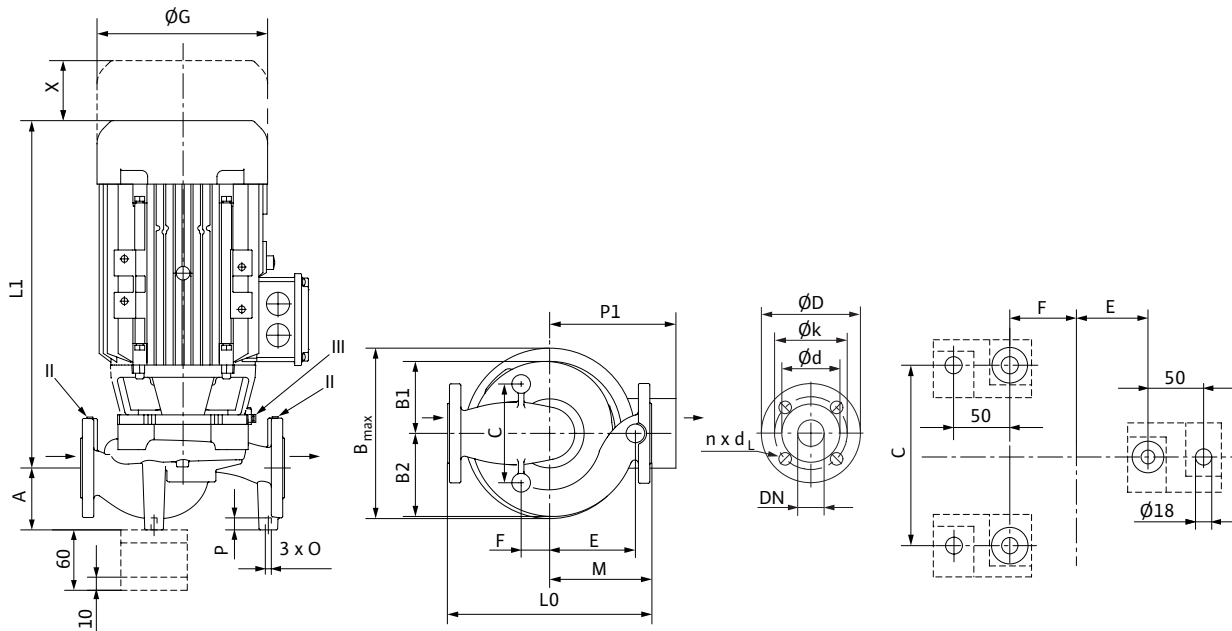


Характеристики

Veroline-IPL 65/145-5,5/2 - 65/155-7,5/2 (2-полюсный, 50 Гц)



Габаритный чертеж



Указание: Корпус с опорными ножками для монтажа на фундаменте, консоли по запросу; II отверстие для измерения давления $R^{1/8}$; III удаление воздуха $R^{1/8}$

Размеры, вес (2-полюсный с фланцевым присоединением)

Wilo-VeroLine-IPL...	Номинальный внутренний диаметр фланца/патрубка	Габаритная длина на фланца/патрубка	Размеры													Вес, прим.	
			DN	L0	A	B1	B2	b _{макс.}	C мм	E	F	∅G	L1	M	O		P
65/110-2,2/2	65	340	93	111	132	243	135	32	63	193	379,5	162	M10	20	149,5	150	37
65/120-3/2	65	340	93	111	132	243	135	32	63	217	414	162	M10	20	169,5	150	43
65/130-4/2	65	340	93	111	132	243	135	32	63	232	445,5	162	M10	20	174,5	150	51
65/145-5,5/2	65	340	120	112	134	279	140	140	60	279	531	160	M12	20	188	150	74
65/155-5,5/2	65	340	120	112	134	279	140	140	60	279	531	160	M12	20	188	150	74
65/155-7,5/2	65	340	120	112	134	246	140	140	60	279	531	160	M12	20	188	150	86

Указание к L1:В исполнении N (стандартный электродвигатель) размеры зависят от исполнения электродвигателя

Размеры фланца/номинальный внутренний диаметр

Wilo-VeroLine-IPL...	Номинальный внутренний диаметр фланца/патрубка	Ступень давления	Размеры фланца насоса			
			DN	PN	∅D	∅d мм
65/110-2,2/2	65	10 (PN 16 по запросу)	185	118	145	4 x 19
65/120-3/2						
65/130-4/2						
65/145-5,5/2						
65/155-5,5/2						
65/155-7,5/2						

Размеры фланца насоса по EN 1092-2, n = число отверстий

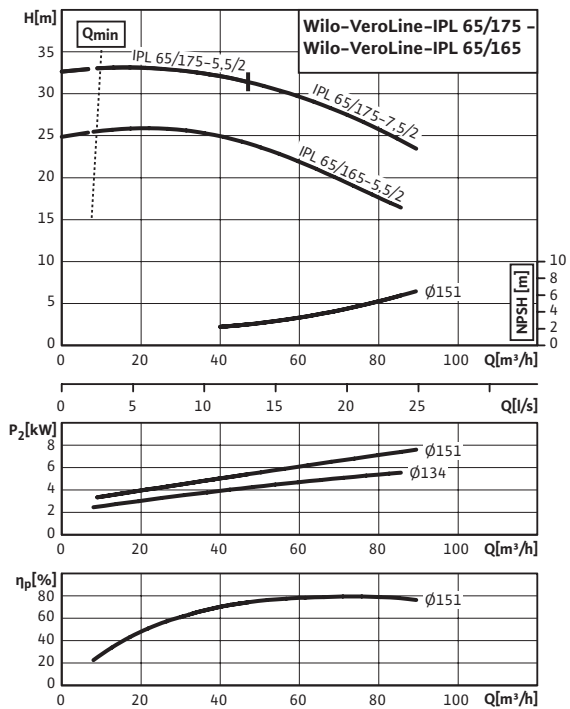
Данные электродвигателя (2-полюсн.), индекс минимальной эффективности, артикульные номера

Wilo-VeroLine-IPL...	Номинальная мощность мотора	Номинальный ток (прим.)	Коэффициент мощности	Частота вращения	КПД электродвигателя	Минимальный индекс эффективности (MEI)	Арт.-№
65/110-2,2/2	2,20	4,62	0,82	2900	82,0/83,2/83,2	≥ 0,4	2129198
65/120-3/2	3,00	6,17	0,81	2900	82,5/84,6/84,6	≥ 0,4	2129199
65/130-4/2	4,00	7,70	0,84	2900	84,7/85,8/85,8	≥ 0,4	2129200
65/145-5,5/2	5,50	10,20	0,87	2900	86,7/88,0/87,0	≥ 0,4	2089607
65/155-5,5/2	5,50	10,20	0,87	2900	86,7/88,0/87,0	≥ 0,4	2089608
65/155-7,5/2	7,50	13,40	0,90	2900	88,9/90,0/90,1	≥ 0,4	2121224

Учитывать данные на фирменной табличке электродвигателя

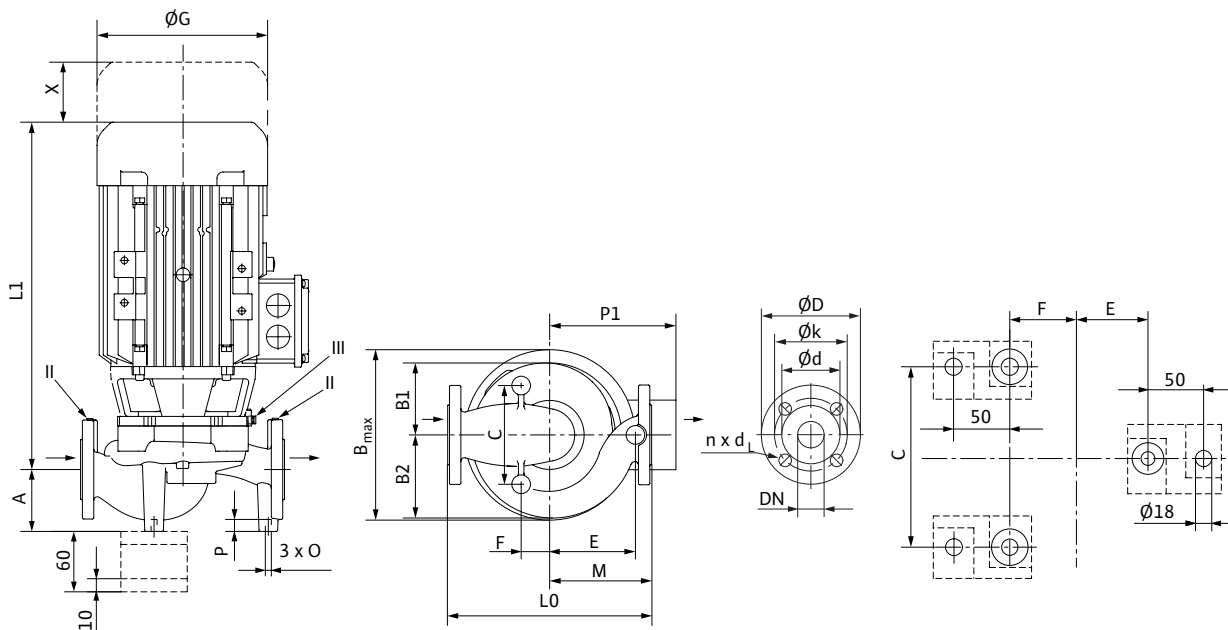
Характеристики

Veroline-IPL 65/165-5,5/2 - 65/175-7,5/2 (2-полюсный, 50 Гц)



Габаритный чертеж

Габаритный чертеж



Указание: Корпус с опорными ножками для монтажа на фундаменте, консоли по запросу; II отверстие для измерения давления $R^{1/8}$; III удаление воздуха $R^{1/8}$

Размеры, вес (2-полюсный с фланцевым присоединением)

Wilo-VeroLine-IPL...	Номинальный внутренний диаметр фланца/патрубка	Габаритная длина на фланца/патрубка	Размеры													Вес, прим.	
			DN	L0	A	B1	B2	b _{макс.}	C	E	F	∅G	L1	M	O		P
65/165-5,5/2	65	430	110	126	146	279	180	195	60	279	531	215	M12	20	188	150	78
65/175-5,5/2	65	430	110	126	146	279	180	195	60	279	531	215	M12	20	188	150	79
65/175-7,5/2	65	430	110	126	146	279	180	195	60	279	531	215	M12	20	188	150	89

Указание к L1: В исполнении N (стандартный электродвигатель) размеры зависят от исполнения электродвигателя

Размеры фланца/номинальный внутренний диаметр

Wilo-VeroLine-IPL...	Номинальный внутренний диаметр фланца/патрубка	Ступень давления	Размеры фланца насоса			
			DN	PN	∅D	∅d
65/165-5,5/2	65	10 (PN 16 по запросу)	185	118	145	4 x 19
65/175-5,5/2						
65/175-7,5/2						

Размеры фланца насоса по EN 1092-2, n = число отверстий

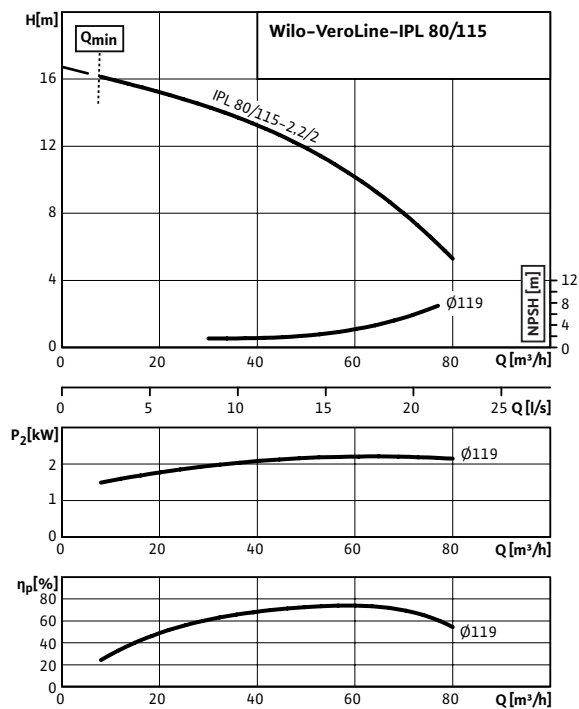
Данные электродвигателя (2-полюсн.), индекс минимальной эффективности, артикульные номера

Wilo-VeroLine-IPL...	Номинальная мощность мотора	Номинальный ток (прим.)	Коэффициент мощности	Частота вращения	КПД электродвигателя	Минимальный индекс эффективности (MEI)	Арт.-№
65/165-5,5/2	5,50	10,20	0,87	2900	86,7/88,0/87,0	≥ 0,4	2089610
65/175-5,5/2	5,50	10,20	0,87	2900	86,7/88,0/87,0	≥ 0,4	2089611
65/175-7,5/2	7,50	13,40	0,90	2900	88,9/90,0/90,1	≥ 0,4	2121227

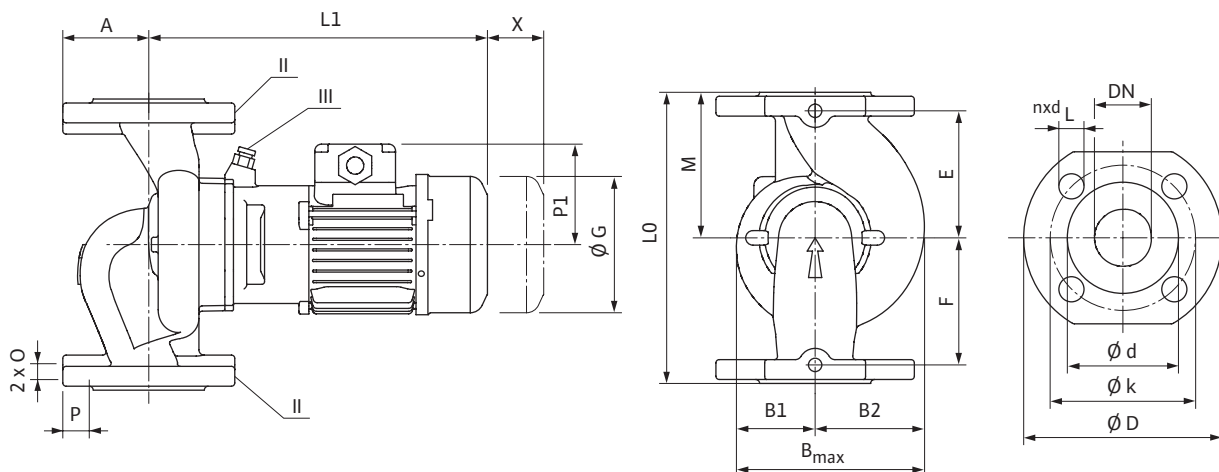
Учитывать данные на фирменной табличке электродвигателя

Характеристики

Veroline-IPL 80/115-2,2/2 (2-полюсный, 50 Гц)



Габаритный чертеж



Указание: Корпус с опорными ножками для монтажа на фундаменте, консоли по запросу; II отверстие для измерения давления $R^{1/8}$; III удаление воздуха $R^{1/8}$.

Размеры, вес (2-полюсный с фланцевым присоединением)

Wilo-VeroLine-IPL...	Номинальный внутренний диаметр фланца/патрубка	Габаритная длина на	Размеры													Вес, прим.
			DN	L0	A	B1	B2	b _{макс.}	E	F	ØG	L1	M	O	P	
80/115-2,2/2	80	360	98	110	135	245	165	165	193	388,8	180	M10	20	151	150	42

Указание к L1:В исполнении N (стандартный электродвигатель) размеры зависят от исполнения электродвигателя

Размеры фланца/номинальный внутренний диаметр

Wilo-VeroLine-IPL...	Номинальный внутренний диаметр фланца/патрубка	Ступень давления	Размеры фланца насоса			
			DN	PN	ØD	Ød
80/115-2,2/2	80	10 (PN 16 по запросу)	200	132	160	8 x 19

Размеры фланца насоса по EN 1092-2, n = число отверстий

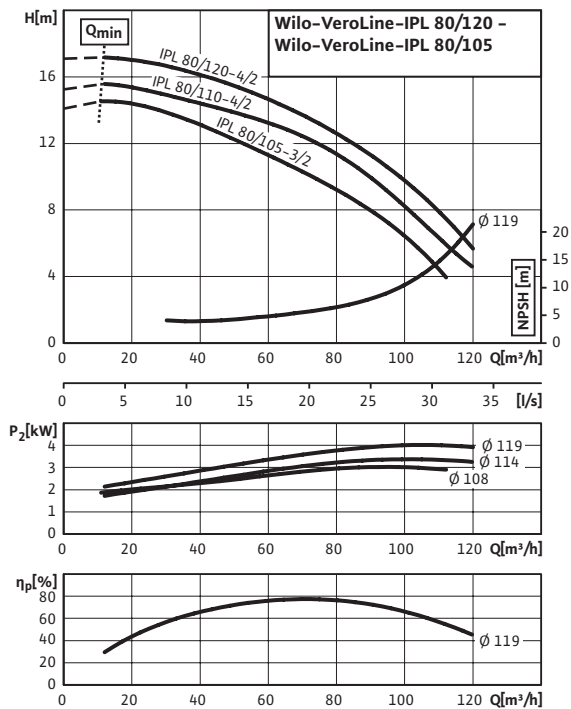
Данные электродвигателя (2-полюсн.), индекс минимальной эффективности, артикульные номера

Wilo-VeroLine-IPL...	Номинальная мощность мотора	Номинальный ток (прим.)	Коэффициент мощности	Частота вращения	КПД электродвигателя	Минимальный индекс эффективности (MEI)	Арт.-№
80/115-2,2/2	2,20	4,62	0,82	2900	82,0/83,2/83,2	≥ 0,4	2089613

Учитывать данные на фирменной табличке электродвигателя

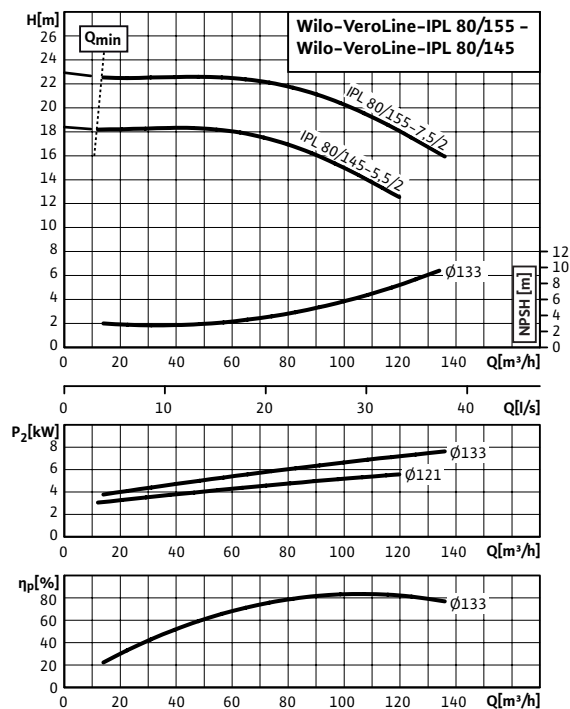
Характеристики

Veroline-IPL 80/105-3/2 - 80/120-4/2 (2-полюсный, 50 Гц)

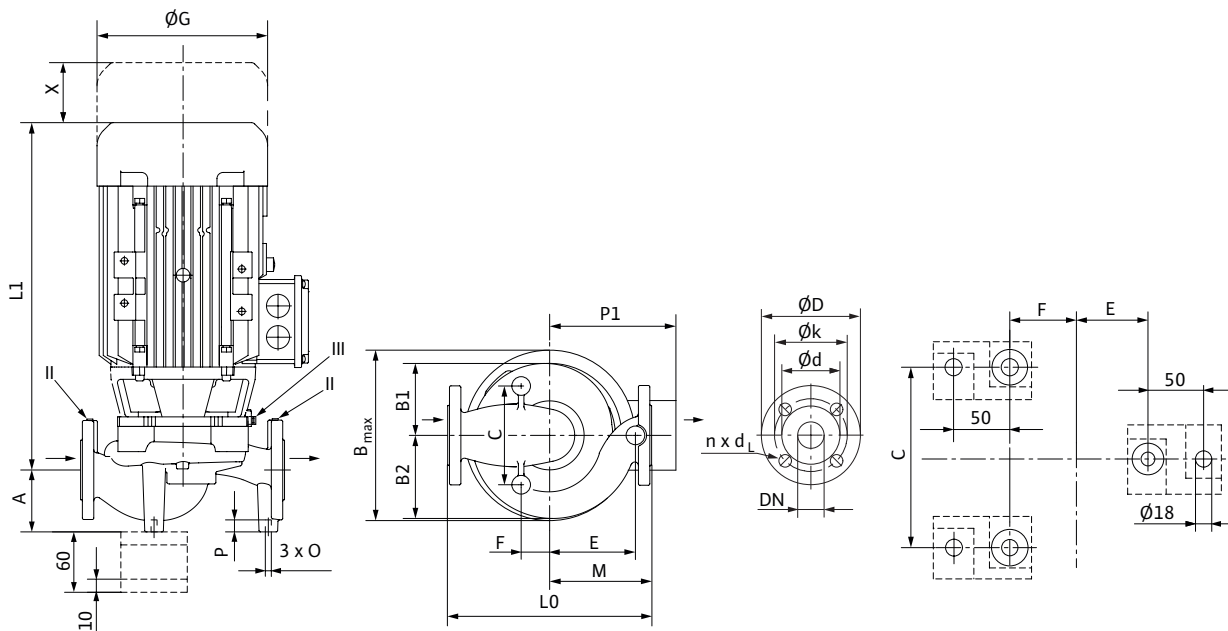


Характеристики

Veroline-IPL 80/145-5,5/2 - 80/155-7,5/2 (2-полюсный, 50 Гц)



Габаритный чертеж



Указание: Корпус с опорными ножками для монтажа на фундаменте, консоли по запросу; II отверстие для измерения давления $R^{1/8}$; III удаление воздуха $R^{1/8}$

Размеры, вес (2-полюсный с фланцевым присоединением)

Wilo-VeroLine-IPL...	Номинальный внутренний диаметр фланца/патрубка	Габаритная длина на фланца/патрубка	Размеры													Вес, прим.	
			DN	L0	A	B1	B2	b _{макс.}	C	E	F	ØG	L1	M	O		P
		ММ															
80/105-3/2	80	360	105	125	157	282	135	40	55	217	421,5	180	M10	20	169,5	150	48
80/110-4/2	80	360	105	125	157	282	135	40	55	232	453	180	M10	20	174,5	150	57
80/120-4/2	80	360	105	125	157	282	135	40	55	232	453	180	M10	20	174,5	150	57
80/145-5,5/2	80	400	105	123	151	279	180	173	57	279	548	200	M12	20	188	150	81
80/155-7,5/2	80	440	120	136	162	279	180	173	72	279	548	200	M12	20	188	150	93

Указание к L1: В исполнении N (стандартный электродвигатель) размеры зависят от исполнения электродвигателя

Размеры фланца/номинальный внутренний диаметр

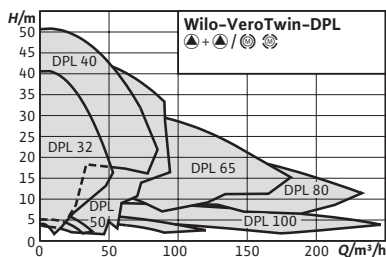
Wilo-VeroLine-IPL...	Номинальный внутренний диаметр фланца/патрубка	Ступень давления	Размеры фланца насоса				
			DN	PN	ØD	Ød	Øk
		ММ					Шт. x мм
80/105-3/2	80	10 (PN 16 по запросу)	200	132	160	8 x 19	
80/110-4/2							
80/120-4/2							
80/145-5,5/2							
80/155-7,5/2							

Размеры фланца насоса по EN 1092-2, n = число отверстий

Данные электродвигателя (2-полюсн.), индекс минимальной эффективности, артикульные номера

Wilo-VeroLine-IPL...	Номинальная мощность мотора	Номинальный ток (прим.)	Коэффициент мощности	Частота вращения	КПД электродвигателя	Минимальный индекс эффективности (MEI)	Арт.-№
		кВт	3~400 В А		об/мин	%	
80/105-3/2	3,00	6,17	0,81	2900	82,5/84,6/84,6	≥ 0,4	2129201
80/110-4/2	4,00	7,70	0,84	2900	84,7/85,8/85,8	≥ 0,4	2136468
80/120-4/2	4,00	7,70	0,84	2900	84,7/85,8/85,8	≥ 0,4	2129202
80/145-5,5/2	5,50	10,20	0,87	2900	86,7/88,0/87,0	≥ 0,4	2089616
80/155-7,5/2	7,50	13,40	0,90	2900	88,9/90,0/90,1	≥ 0,4	2121232

Учитывать данные на фирменной табличке электродвигателя



Принадлежности	Стр.
Термодатчик, реле отключения по сигналу с датчика KLF (PTC)	767
SC-HVAC, CC-HVAC control systems and switchgear	755

Изменение в серии



Wilo-VeroTwin-DPL



Тип

Сдвоенный насос с сухим ротором в исполнении Inline с фланцевым соединением

Применение

Для перекачивания воды систем отопления (согласно VDI 2035), водогликолевой смеси /охлаждающей и холодной воды без абразивных веществ в системах отопления, кондиционирования и охлаждения

Обозначение

Пример	DPL 40/160-4/2
DPL	Сдвоенный насос Inline
40	Номинальный внутренний диаметр DN подсоединения к трубопроводу
160	Номинальный внутренний диаметр рабочего колеса
4	Номинальная мощность электродвигателя P ₂ в кВт
2	Число полюсов

Особенности/преимущества продукции

- Уменьшение занимаемой площади и снижение затрат на монтажные работы благодаря конструкции сдвоенного насоса
- Режим работы основной/резервный или режим работы при пиковых нагрузках (с помощью внешнего дополнительного устройства)
- Высокая степень защиты от коррозии благодаря катафорезному покрытию.
- Серийное исполнение: Электродвигатель с неразъемным валом
- Исполнение N: Стандартный электродвигатель B5 или V1 со вставным валом из нержавеющей стали

Технические характеристики (серия)

Минимальный индекс эффективности (MEI)	≥ 0,4
Допустимая перекачиваемая среда (другие среды по запросу)	
Вода систем отопления (согласно VDI 2035)	•
Водогликолевая смесь (при доле гликоля 20-40 об. % и температуре перекачиваемой среды ≤ 40 °C)	•
Охлаждающая и холодная вода	•
Масляный теплоноситель	Специальное исполнение за дополнительную плату

• = допустимо, - = не допустимо

Технические характеристики (серия)

Допустимая область применения	
Стандартное исполнение для рабочего давления p _{макс}	10 бар
Специальное исполнение для рабочего давления p _{макс}	16 бар
Диапазон температур при макс. температуре окружающей среды +40 °C	-20...+120 °C (в зависимости от перекачиваемой среды)
температура окружающей среды	-15°C - 40°C
Установка в закрытых помещениях	•

• = допустимо, - = не допустимо

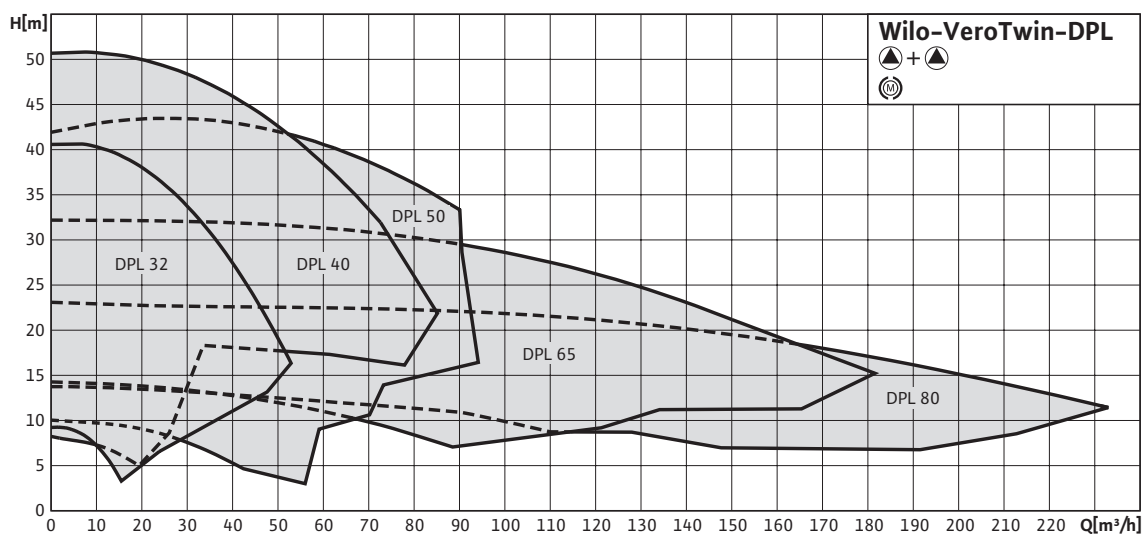
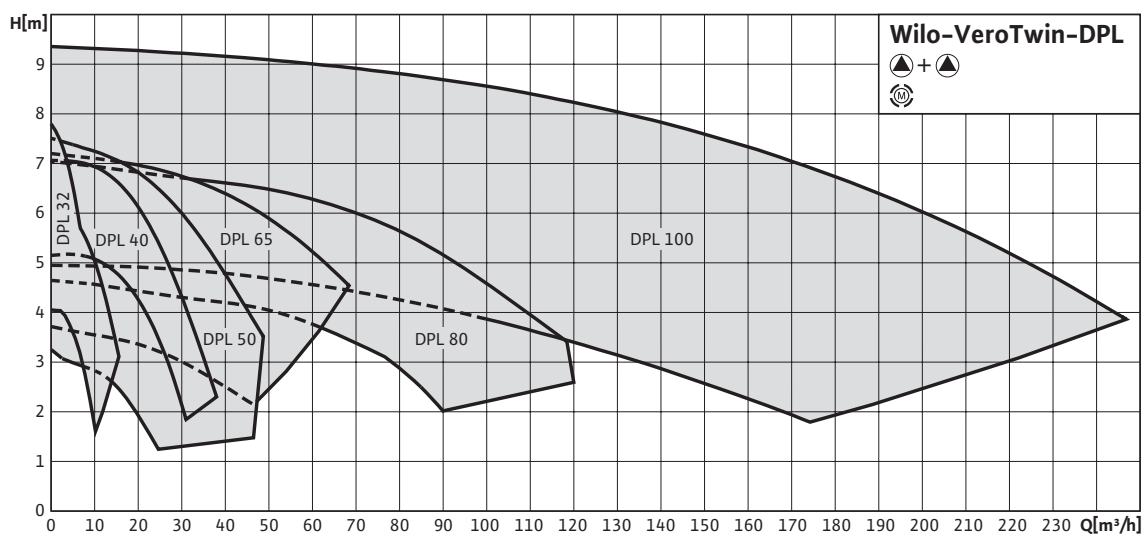
Технические характеристики (серия)	
Установка в открытых помещениях	Специальное исполнение за дополнительную плату
Электроподключение	
Подключение к сети	3~400 В, 50 Гц (другие по запросу)
Мотор/электроника	
Встроенная полная защита мотора	Специальное исполнение с термодатчиками за дополнительную плату
Степень защиты	IP 55
Класс изоляции	F

Варианты монтажа

• = допустимо, - = не допустимо

Технические характеристики (серия)	
Монтаж на трубопроводе (при мощности мотора до ≤ 15 кВт)	•
Монтаж на консолях	•
материал	
Корпус насоса	EN-GJL-250
Промежуточный корпус	EN-GJL-250
Рабочее колесо	PPO-GF30/ EN-GJL-200 (depending on type)
Вал насоса	1.4021 [AISI420]
Скользящее торцевое уплотнение	AQEGG
другие скользящие торцевые уплотнения	по запросу

• = допустимо, - = не допустимо



Комплект поставки

- Насос
- Инструкция по монтажу и эксплуатации

Опции

- Вариант ...-Н4 с фланцами PN6/10 (за отдельную плату)
- Вариант ...-Н5 с корпусом PN16 (за отдельную плату)
- Электродвигатели $\leq 5,5$ кВт класса эффективности IE3, другие напряжения и частоты, а также допуск АTEX – по запросу

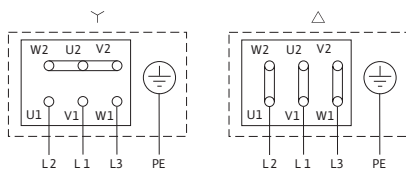
Принадлежности

- Консоли для монтажа на фундаменте
- Термодатчик, реле отключения по сигналу с датчика KLF (PТС)
- Специальные электродвигатели
- Скользящие торцевые уплотнения специального исполнения
- Системы регулирования SC-HVAC, CC-HVAC и приборы управления
- Фланцевые заглушки

Общие указания – директивы ErP (экологический дизайн)

- Базовое значение MEI для насосов с оптимальным КПД $\geq 0,70$.
- КПД насоса с откорректированным рабочим колесом, как правило, ниже КПД насоса с полным диаметром рабочего колеса. За счет корректировки рабочего колеса насос настраивается на определенную рабочую точку, в результате чего снижается энергопотребление. Индекс минимальной эффективности (MEI) относится к полному диаметру рабочего колеса.
- При различных рабочих точках данный насос может работать эффективнее и экономичнее, если, например, управление его работой осуществляется путем регулирования переменной частоты вращения, благодаря которому насос адаптируется к характеристикам соответствующей системы.
- Информацию по базовому значению эффективности см. на интернет-странице www.europump.org/efficiencycharts.
- На насосы, потребляющие мощность > 150 кВт, или имеющие подачу $Q_{\text{веп}} < 6$ м³/ч, не распространяются требования по экологическому проектированию водяных насосов. Поэтому значение MEI не указывается.

Схема подключения



Δ: Схема соединения – треугольник

Y: Схема соединения – звезда

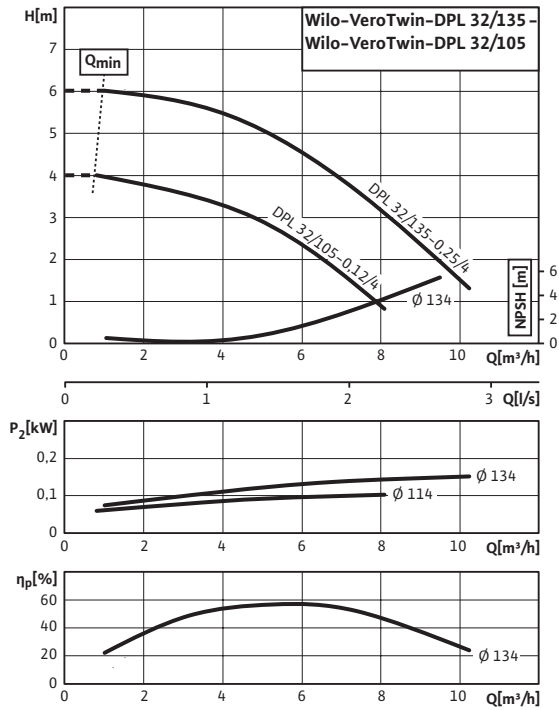
Защитный выключатель электродвигателя должен предоставляться заказчиком. Контролировать направление вращения! Для изменения направления вращения поменять местами любые две фазы.

$P_2 \leq 3$ кВт	3~400 В Y
	3~230 В Δ
$P_2 \geq 4$ кВт	3~690 В Y
	3~400 В Δ

После удаления перемычек возможен запуск Y-Δ.

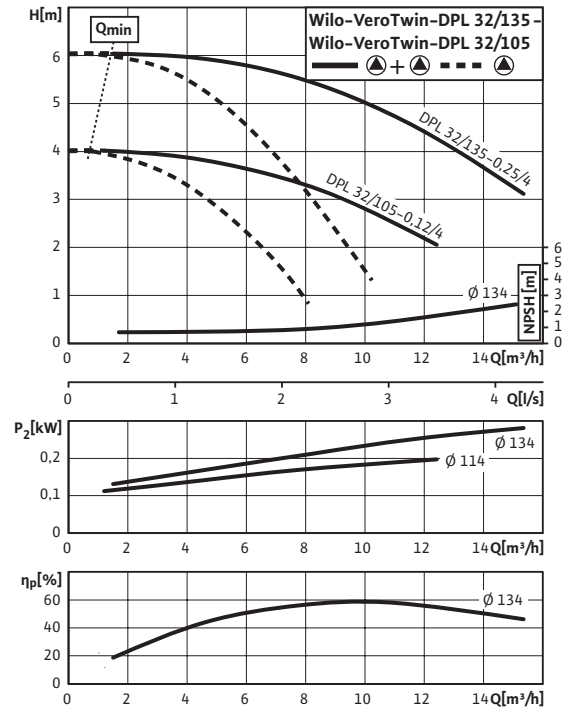
Характеристики

Verotwin-DPL 32/105-0,12/4 - 32/135-0,25/4 (4-полюсный - работа одного насоса)

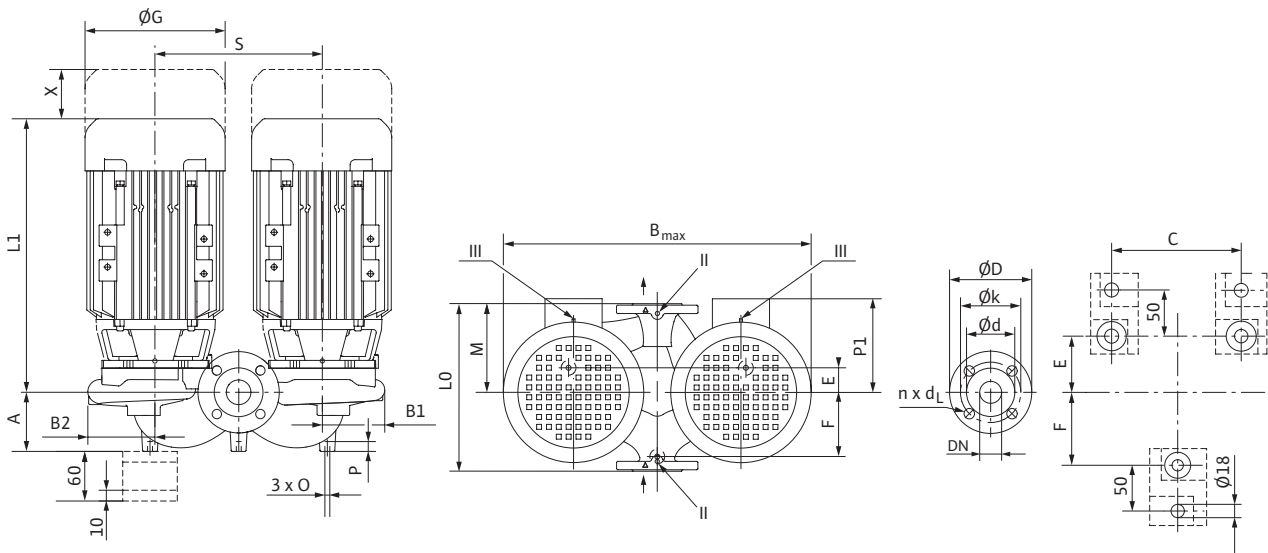


Характеристики

Verotwin-DPL 32/105-0,12/4 - 32/135-0,25/4 (4-полюсный - режим совместной работы двух насосов)



Габаритный чертеж



Указание: Корпус с опорными ножками для монтажа на фундаменте, консоли по запросу; II отверстие для измерения давления R^{1/8}; III отвод воздуха R^{1/8}

Размеры, вес (4-полюсный)																		
Wilo-VeroTwin-DPL...	Номинальный внутренний диаметр фланца/патрубка	Габаритная длина	Размеры														Вес, прим.	
	DN	L0	A	B1	B2	b _{макс.}	C	E	F	ØG	L1	M	O	P	PI	S	X	m
							ММ								ММ			кг
32/105-0,12/4	32	260	70	100,5	104,5	410	225	56	106	141,2	297	136	M10	20	120	205	150	34
32/135-0,25/4	32	260	70	100,5	104,5	410	225	56	106	141,2	297	136	M10	20	120	205	150	35

Указание к L1:

В исполнении N (стандартный электродвигатель) размеры зависят от исполнения электродвигателя

Размеры фланца/номинальный внутренний диаметр						
Wilo-VeroTwin-DPL...	Номинальный внутренний диаметр фланца/патрубка	Ступень давления	Размеры фланца насоса			
	DN	PN	ØD	Ød ММ	Øk	n x Ød _L Шт. x ММ
32/105-0,12/4	32	10 (PN 16 по запросу)	140	76	100	4 x 19
32/135-0,25/4						

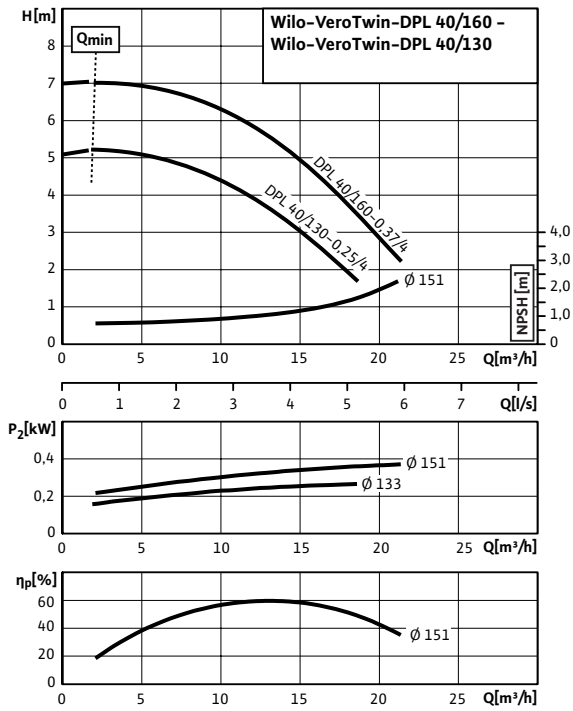
Размеры фланца насоса по EN 1092-2 PN 16, n = число отверстий

Данные электродвигателя (4-полюсн.), индекс минимальной эффективности, артикульные номера							
Wilo-VeroTwin-DPL...	Номинальная мощность мотора	Номинальный ток (прим.)	Коэффициент мощности	Частота вращения	КПД электродвигателя	Минимальный индекс эффективности (MEI)	Арт.-№
	P ₂ kW	I _N 3~400 В А	cos φ	n об/мин	η _{m 50%} /η _{m 75%} / η _{m 100%} %		
32/105-0,12/4	0,12	0,34	0,72	1500	67,3/65,1/69,7	≥ 0,4	2150372
32/135-0,25/4	0,25	0,69	0,70	1450	68,0/72,9/74,0	≥ 0,4	2150373

Учитывать данные на фирменной табличке электродвигателя

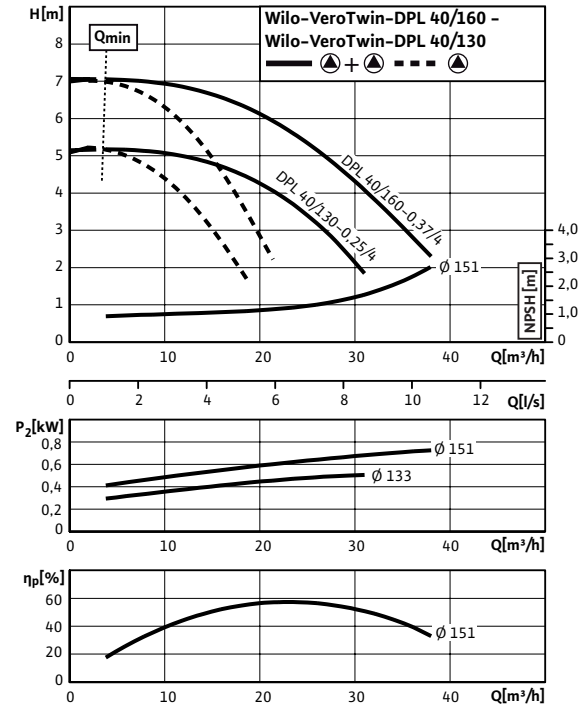
Характеристики

Verotwin-DPL 40/130-0,25/4 - 40/160-0,37/4 (4-полюсный - работа одного насоса)

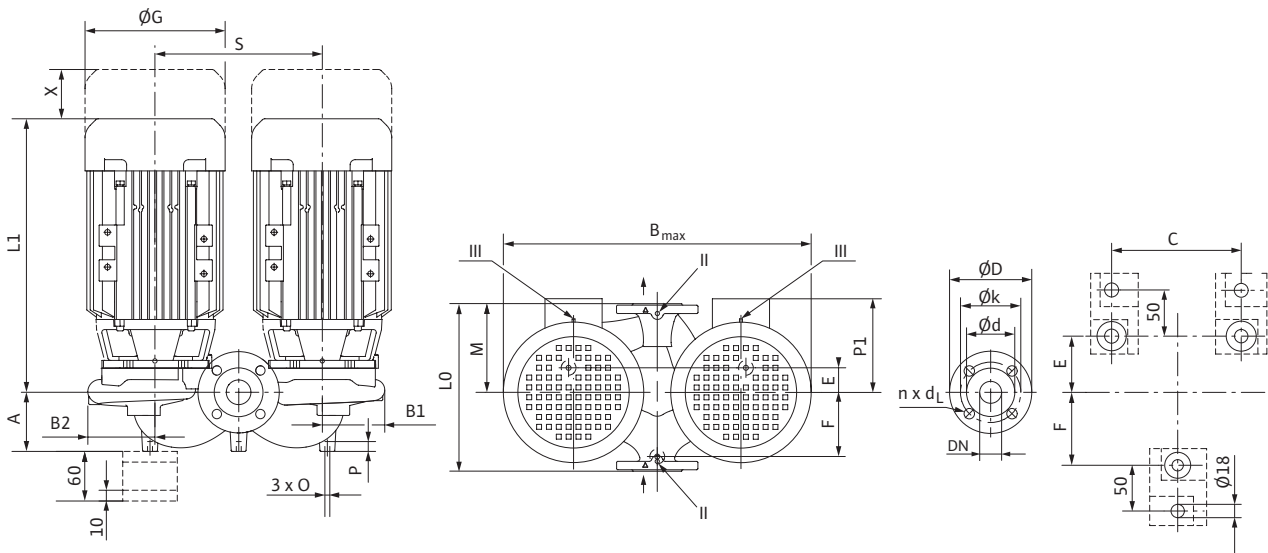


Характеристики

Verotwin-DPL 40/130-0,25/4 - 40/160-0,37/4 (4-полюсный - режим совместной работы двух насосов)



Габаритный чертеж



Указание: Корпус с опорными ножками для монтажа на фундаменте, консоли по запросу; II отверстие для измерения давления $R^{1/8}$; III отвод воздуха $R^{1/8}$

Размеры, вес (4-полюсный)																		
Wilo-VeroTwin-DPL...	Номинальный внутренний диаметр фланца/патрубка	Габаритная длина	Размеры														Вес, прим.	
	DN	L0	A	B1	B2	b _{макс.}	C	E	F	ØG	L1	M	O	P	P1	S	X	m
							ММ									ММ		кг
40/130-0,25/4	40	320	75	113	119	456	240	45	135	141,2	291	167	M10	20	120	224	150	42
40/160-0,37/4	40	320	75	113	119	456	240	45	135	141,2	291	167	M10	20	120	224	150	44

Указание к L1:

В исполнении N (стандартный электродвигатель) размеры зависят от исполнения электродвигателя

Размеры фланца/номинальный внутренний диаметр						
Wilo-VeroTwin-DPL...	Номинальный внутренний диаметр фланца/патрубка	Ступень давления	Размеры фланца насоса			
	DN	PN	ØD	Ød ММ	Øk	n x Ød _L Шт. x ММ
40/130-0,25/4	40	10 (PN 16 по запросу)	150	84	110	4 x 19
40/160-0,37/4						

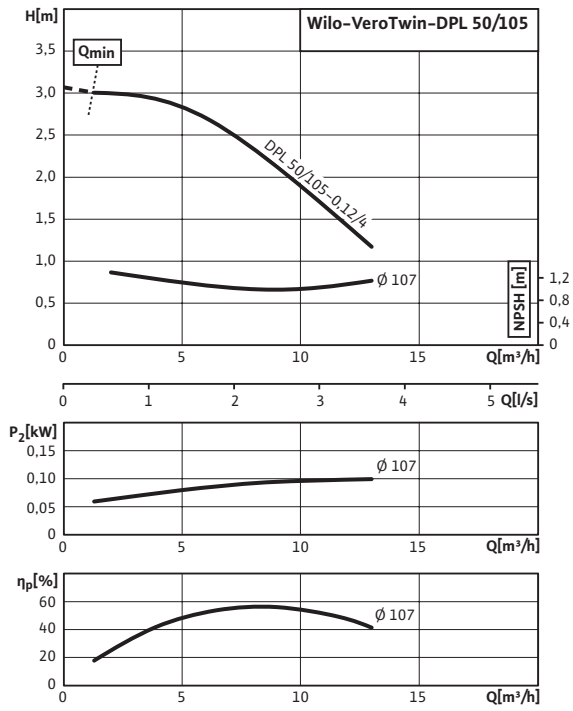
Размеры фланца насоса по EN 1092-2 PN 16, n = число отверстий

Данные электродвигателя (4-полюсн.), индекс минимальной эффективности, артикульные номера							
Wilo-VeroTwin-DPL...	Номинальная мощность мотора	Номинальный ток (прим.)	Коэффициент мощности	Частота вращения	КПД электродвигателя	Минимальный индекс эффективности (MEI)	Арт.-№
	P ₂ kW	I _N 3~400 В А	cos φ	n об/мин	η _{m 50%} /η _{m 75%} / η _{m 100%} %		
40/130-0,25/4	0,25	0,69	0,70	1450	68,0/72,9/74,0	≥ 0,4	2089620
40/160-0,37/4	0,37	1,06	0,71	1450	71,7/76,1/76,1	≥ 0,4	2089621

Учитывать данные на фирменной табличке электродвигателя

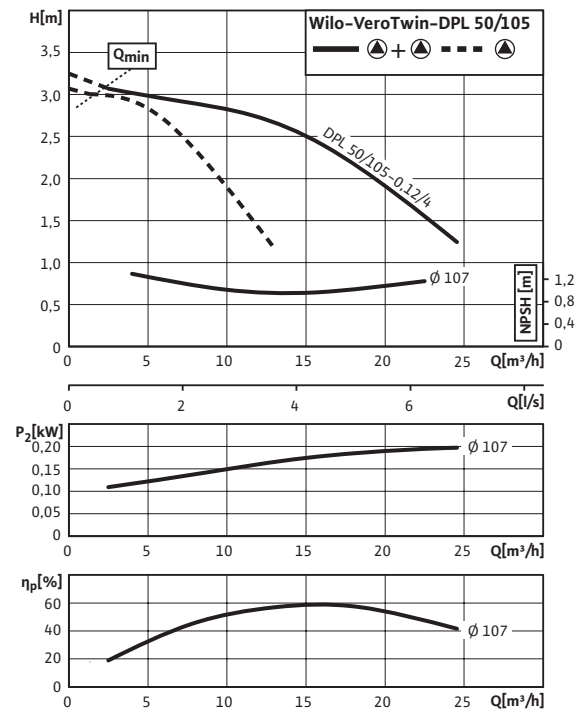
Характеристики

Verotwin-DPL 50/105-0,12/4 (4-полюсный – работа одного насоса)



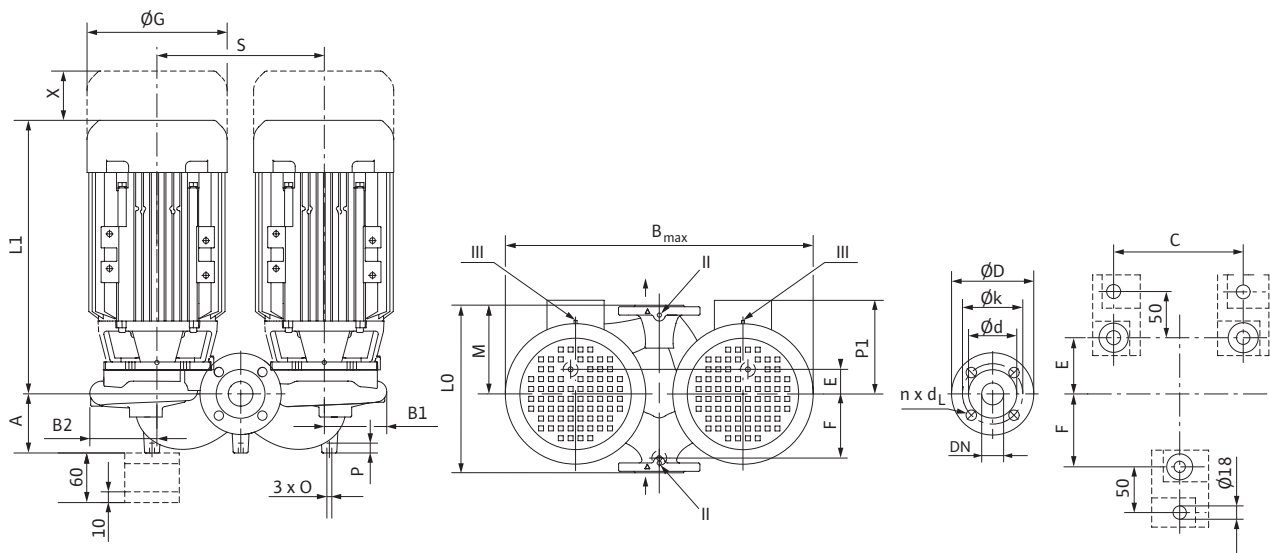
Характеристики

Verotwin-DPL 50/105-0,12/4 (4-полюсный – режим совместной работы двух насосов)



Габаритный чертеж

Габаритный чертеж



Указание: Корпус с опорными ножками для монтажа на фундаменте, консоли по запросу; II отверстие для измерения давления $R^{1/8}$; III отвод воздуха $R^{1/8}$

Размеры, вес (4-полюсный)																		
Wilo-VeroTwin-DPL...	Номинальный внутренний диаметр фланца/патрубка	Габаритная длина	Размеры													Вес, прим.		
	DN	L0	A	B1	B2	b _{макс.}	C	E	F	ØG	L1	M	O	P	P1	S	X	m
							мм									мм		кг
50/105-0,12/4	50	280	83	95	101	390	228	50	107	141.2	298,5	155	M10	20	120	194	150	37

Указание к L1:

В исполнении N (стандартный электродвигатель) размеры зависят от исполнения электродвигателя

Размеры фланца/номинальный внутренний диаметр						
Wilo-VeroTwin-DPL...	Номинальный внутренний диаметр фланца/патрубка	Ступень давления	Размеры фланца насоса			
	DN	PN	ØD	Ød мм	Øk	n x Ød _L шт. x мм
50/105-0,12/4	50	10 (PN 16 по запросу)	165	99	125	4 x 19

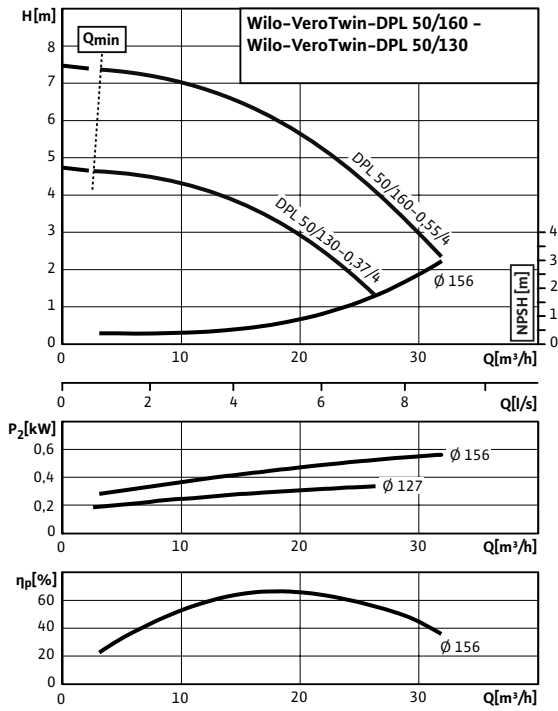
Размеры фланца насоса по EN 1092-2 PN 16, n = число отверстий

Данные электродвигателя (4-полюсн.), индекс минимальной эффективности, артикульные номера							
Wilo-VeroTwin-DPL...	Номинальная мощность	Номинальный ток (прим.)	Коэффициент мощности	Частота вращения	КПД электродвигателя	Минимальный индекс эффективности (MEI)	Арт.-№
	P ₂ kW	I _N 3~400 В А	cos φ	n об/мин	η _{m 50%} /η _{m 75%} /η _{m 100%} %		
50/105-0,12/4	0,12	0,34	0,72	1500	67,3/65,1/69,7	≥ 0,4	2150374

Учитывать данные на фирменной табличке электродвигателя

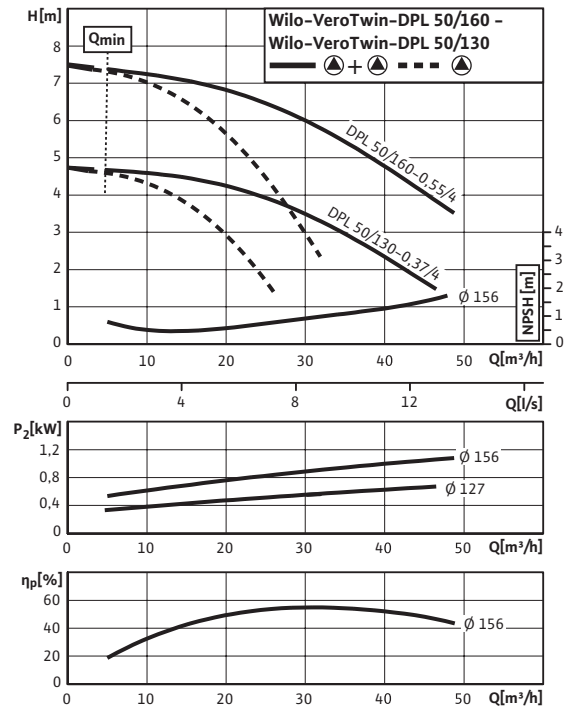
Характеристики

VeroTwin-DPL 50/130-0,37 - 50/160-0,55/4 (4-полюсный - работа одного насоса)

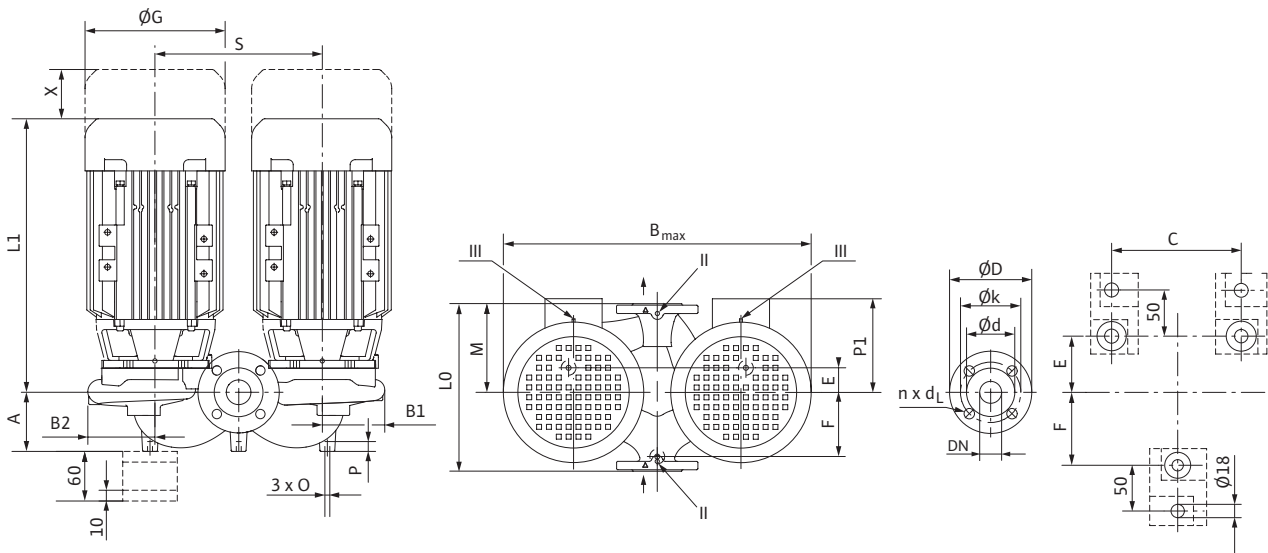


Характеристики

VeroTwin-DPL 50/130-0,37 - 50/160-0,55/4 (4-полюсный - режим совместной работы двух насосов)



Габаритный чертеж



Указание: Корпус с опорными ножками для монтажа на фундаменте, консоли по запросу; II отверстие для измерения давления $R^{1/8}$; III отвод воздуха $R^{1/8}$

Размеры, вес (4-полюсный)																		
Wilo-VeroTwin-DPL...	Номинальный внутренний диаметр фланца/патрубка	Габаритная длина	Размеры														Вес, прим.	
			DN	L0	A	B1	B2	$b_{\text{макс.}}$	C	E	F	$\emptyset G$	L1	M	O	P		P1
50/130-0,37/4	50	340	86	120	130	500	240	48	132	141,2	293	190	M10	20	120	250	150	46
50/160-0,55/4	50	340	86	120	130	500	240	48	132	185	327	190	M10	20	128	250	150	53

Указание к L1:

В исполнении N (стандартный электродвигатель) размеры зависят от исполнения электродвигателя

Размеры фланца/номинальный внутренний диаметр						
Wilo-VeroTwin-DPL...	Номинальный внутренний диаметр фланца/патрубка	Ступень давления	Размеры фланца насоса			
			DN	PN	$\emptyset D$	$\emptyset d$ мм
50/130-0,37/4	50	10 (PN 16 по запросу)	165	99	125	4 x 19
50/160-0,55/4						

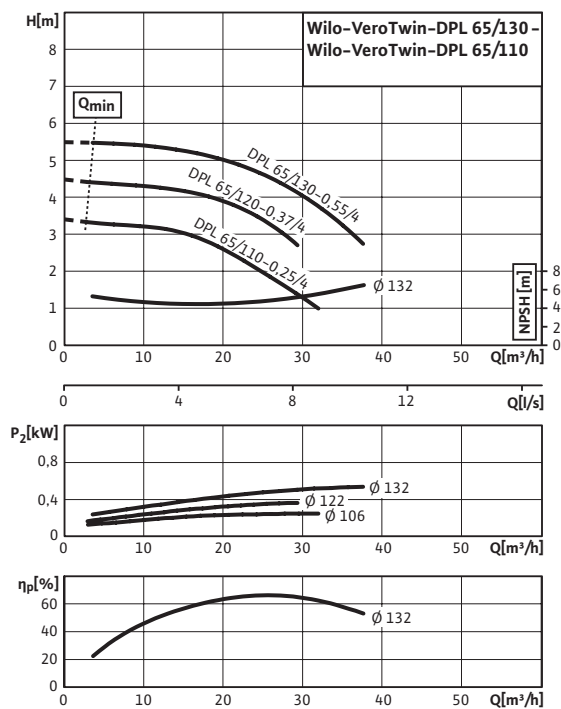
Размеры фланца насоса по EN 1092-2 PN 16, n = число отверстий

Данные электродвигателя (4-полюсн.), индекс минимальной эффективности, артикульные номера							
Wilo-VeroTwin-DPL...	Номинальная мощность мотора	Номинальный ток (прим.)	Коэффициент мощности	Частота вращения	КПД электродвигателя	Минимальный индекс эффективности (MEI)	Арт.-№
50/130-0,37/4	0,37	1,06	0,71	1450	71,7/76,1/76,1	≥ 0,4	2089623
50/160-0,55/4	0,55	1,45	0,71	1450	72,4/78,5/78,1	≥ 0,4	2089624

Учитывать данные на фирменной табличке электродвигателя

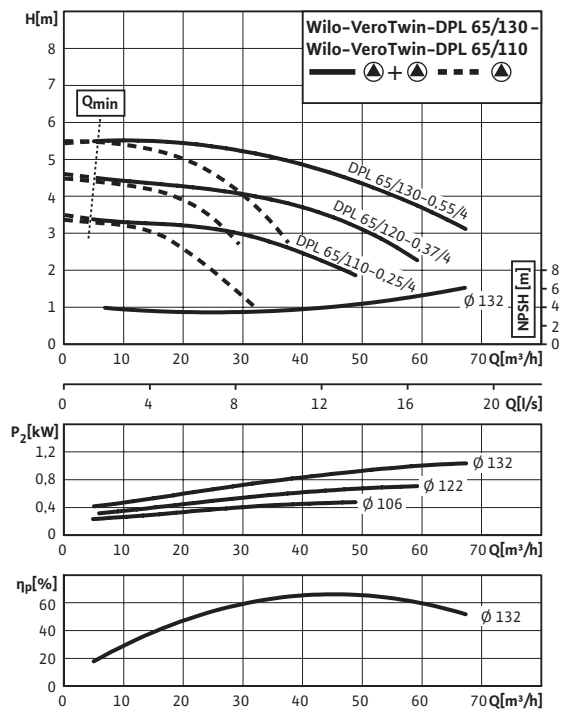
Характеристики

Verotwin-DPL 65/110-0,25/4 - 65/130-0,55/4 (4-полюсный - работа одного насоса)



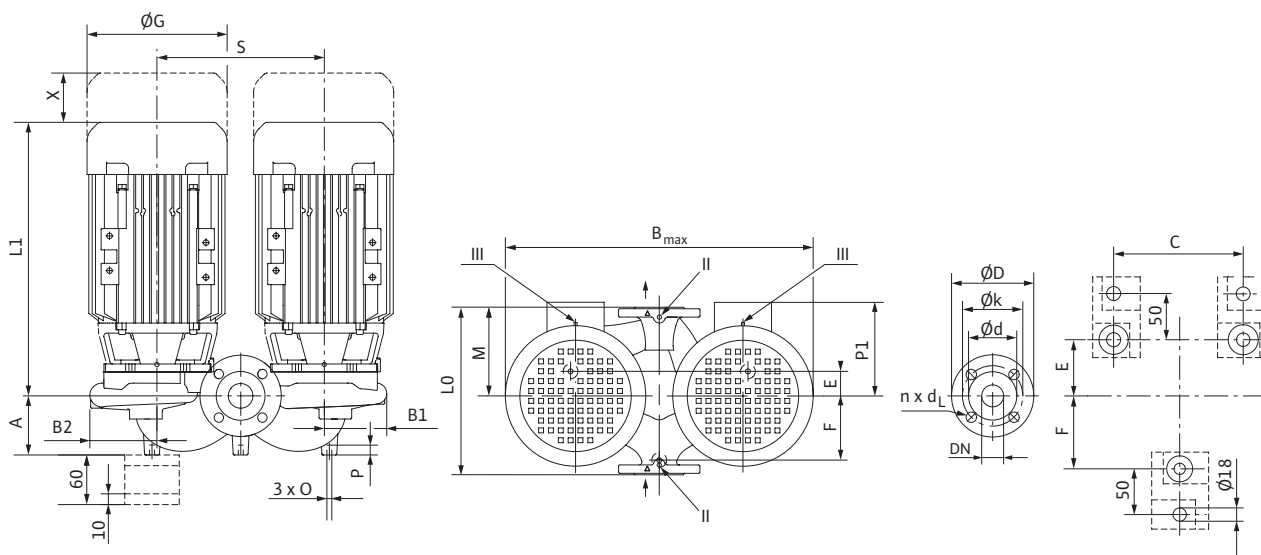
Характеристики

Verotwin-DPL 65/110-0,25/4 - 65/130-0,55/4 (4-полюсный - режим совместной работы двух насосов)



Габаритный чертеж

Габаритный чертеж



Указание: Корпус с опорными ножками для монтажа на фундаменте, консоли по запросу; II отверстие для измерения давления R¹/₈; III отвод воздуха R¹/₈

Размеры, вес (4-полюсный)																		
Wilo-VeroTwin-DPL...	Номинальный внутренний диаметр фланца/патрубка	Габа-рит-ная длина	Размеры														Вес, прим.	
			DN	L0	A	B1	B2	b _{макс.}	C	E	F	∅G	L1	M	O	P		PI
65/110-0,25/4	65	340	93	125	135	550	240	43	137	141,2	299	185	M10	20	120	290	150	51
65/120-0,37/4	65	340	93	125	135	550	240	43	137	141,2	299	185	M10	20	120	290	150	53
65/130-0,55/4	65	340	93	125	135	601	240	43	137	185	333	185	M10	20	128	290	150	61

Указание к L1:

В исполнении N (стандартный электродвигатель) размеры зависят от исполнения электродвигателя

Размеры фланца/номинальный внутренний диаметр						
Wilo-VeroTwin-DPL...	Номинальный внутренний диаметр фланца/патрубка	Ступень давления	Размеры фланца насоса			
			DN	PN	∅D	∅d мм
65/110-0,25/4	65	10 (PN 16 по запросу)	185	118	145	4 x 19
65/120-0,37/4						
65/130-0,55/4						

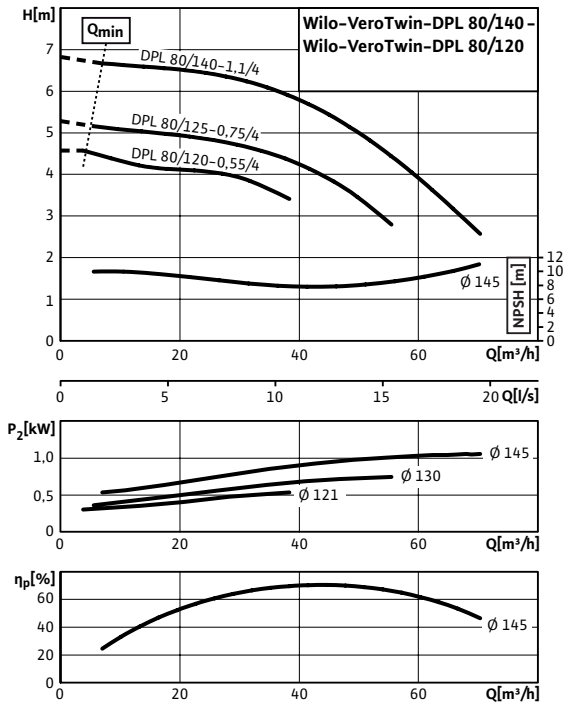
Размеры фланца насоса по EN 1092-2 PN 16, n = число отверстий

Данные электродвигателя (4-полюсн.), индекс минимальной эффективности, артикульные номера							
Wilo-VeroTwin-DPL...	Номинальная мощность мотора	Номинальный ток (прим.)	Коэффициент мощности	Частота вращения	КПД электродвигателя	Минимальный индекс эффективности (MEI)	Арт.-№
65/110-0,25/4	0,25	0,69	0,70	1450	68,0/72,9/74,0	≥ 0,4	2133205
65/120-0,37/4	0,37	1,06	0,71	1450	71,7/76,1/76,1	≥ 0,4	2133206
65/130-0,55/4	0,55	1,45	0,71	1450	72,4/78,5/78,1	≥ 0,4	2133207

Учитывать данные на фирменной табличке электродвигателя

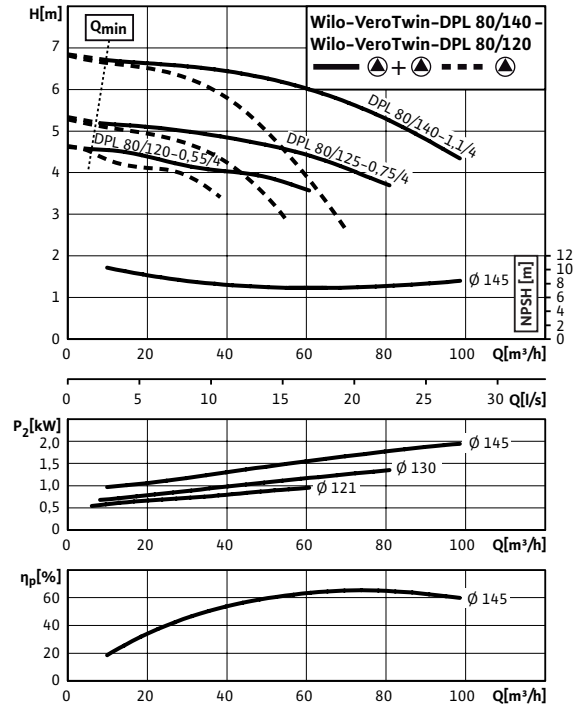
Характеристики

Verotwin-DPL 80/120-0,55/4 - 80/140-1,1/4 (4-полюсный - работа одного насоса)

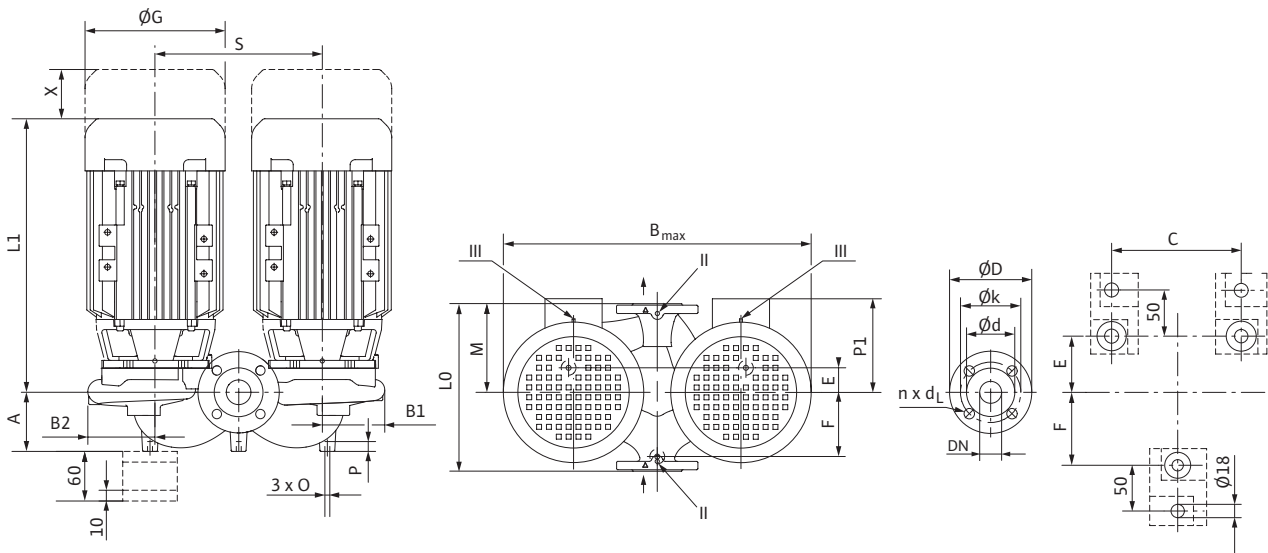


Характеристики

Verotwin-DPL 80/120-0,55/4 - 80/140-1,1/4 (4-полюсный - режим совместной работы двух насосов)



Габаритный чертеж



Указание: Корпус с опорными ножками для монтажа на фундаменте, консоли по запросу; II отверстие для измерения давления R¹/₈; III отвод воздуха R¹/₈

Размеры, вес (4-полюсный)																		
Wilo-VeroTwin-DPL...	Номинальный внутренний диаметр фланца/патрубка	Габаритная длина	Размеры														Вес, прим.	
			DN	L0	A	B1	B2	b _{макс.}	C	E	F	∅G	L1	M	O	P		P1
80/120-0,55/4	80	360	103	134	147	601	240	30	150	185	339	192	M10	20	128	320	150	64
80/125-0,75/4	80	360	103	134	147	601	240	30	150	185	339	192	M10	20	128	320	150	66
80/140-1,1/4	80	360	103	134	147	601	240	30	150	193	372	192	M10	20	146	320	150	75

Указание к L1:

В исполнении N (стандартный электродвигатель) размеры зависят от исполнения электродвигателя

Размеры фланца/номинальный внутренний диаметр						
Wilo-VeroTwin-DPL...	Номинальный внутренний диаметр фланца/патрубка	Ступень давления	Размеры фланца насоса			
			DN	PN	∅D	∅d мм
80/120-0,55/4	80	10 (PN 16 по запросу)	200	132	160	8 x 19
80/125-0,75/4						
80/140-1,1/4						

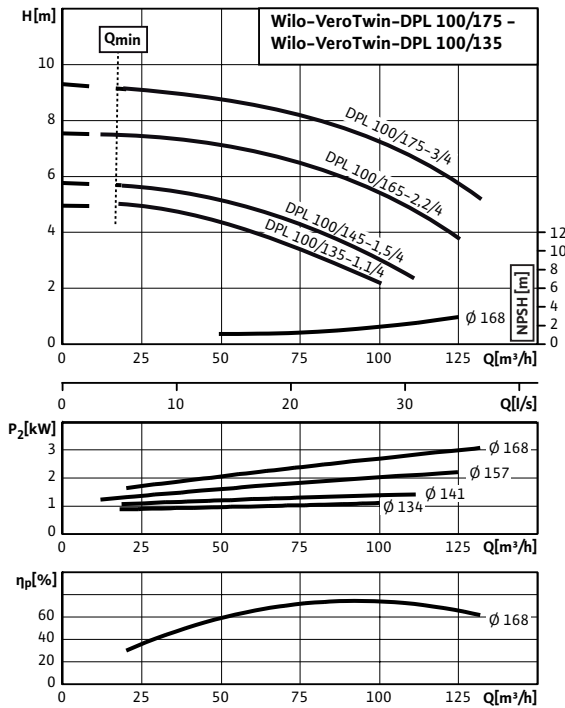
Размеры фланца насоса по EN 1092-2 PN 16, n = число отверстий

Данные электродвигателя (4-полюсн.), индекс минимальной эффективности, артикульные номера							
Wilo-VeroTwin-DPL...	Номинальная мощность	Номинальный ток (прим.)	Коэффициент мощности	Частота вращения	КПД электродвигателя	Минимальный индекс эффективности (MEI)	Арт.-№
80/120-0,55/4	0,55	1,45	0,71	1450	72,4/78,5/78,1	≥ 0,4	2133208
80/125-0,75/4	0,75	1,90	0,72	1450	75,3/79,4/79,6	≥ 0,4	2133209
80/140-1,1/4	1,10	2,50	0,78	1450	77,6/80,6/81,4	≥ 0,4	2133210

Учитывать данные на фирменной табличке электродвигателя

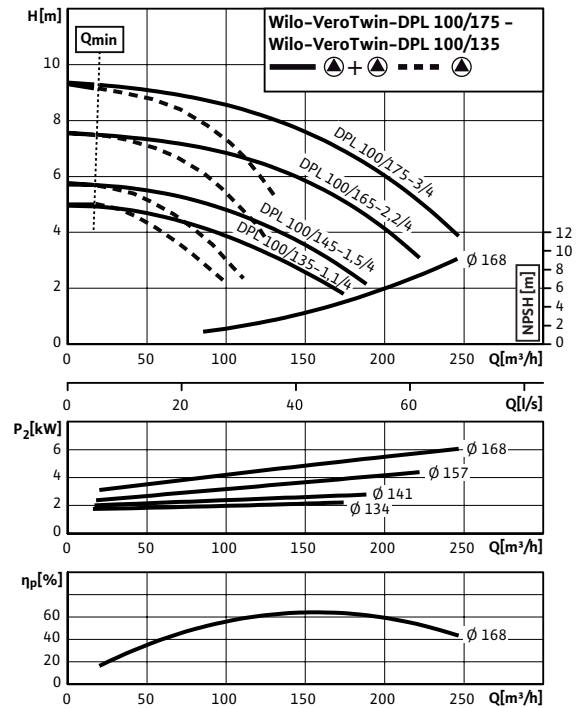
Характеристики

VeroTwin-DPL 100/135-1,1/4 - 100/175-3/4 (4-полюсный - работа одного насоса)

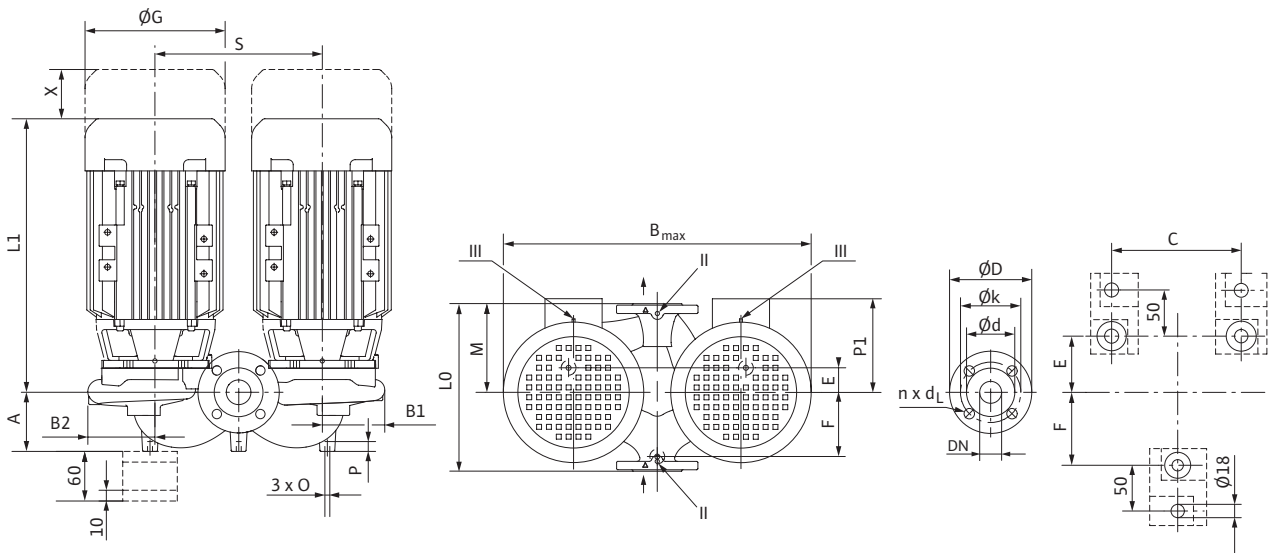


Характеристики

VeroTwin-DPL 100/135-1,1/4 - 100/175-3/4 (4-полюсный - режим совместной работы двух насосов)



Габаритный чертеж



Указание: Корпус с опорными ножками для монтажа на фундаменте, консоли по запросу; II отверстие для измерения давления $R^{1/8}$; III отвод воздуха $R^{1/8}$

Размеры, вес (4-полюсный)																		
Wilo-VeroTwin-DPL...	Номинальный внутренний диаметр фланца/патрубка	Габаритная длина	Размеры														Вес, прим.	
			DN	L0	A	B1	B2	b _{макс.}	C	E	F	∅G	L1	M	O	P		P1
100/135-1,1/4	100	500	180	173	188	801	580	80	250	177	397	226	M12	20	146	440	150	133
100/145-1,5/4	100	500	180	173	188	801	580	80	250	177	407	226	M12	20	146	440	150	138
100/165-2,2/4	100	500	180	173	188	801	580	80	250	196	423	226	M12	20	154,5	440	150	149
100/175-3/4	100	500	180	173	188	801	580	80	250	196	465	226	M12	20	154,5	440	150	164

Указание к L1:

В исполнении N (стандартный электродвигатель) размеры зависят от исполнения электродвигателя

Размеры фланца/номинальный внутренний диаметр						
Wilo-VeroTwin-DPL...	Номинальный внутренний диаметр фланца/патрубка	Ступень давления	Размеры фланца насоса			
			DN	PN	∅D	∅d мм
100/135-1,1/4	100	10 (PN 16 по запросу)	220	156	180	8 x 19
100/145-1,5/4						
100/165-2,2/4						
100/175-3/4						

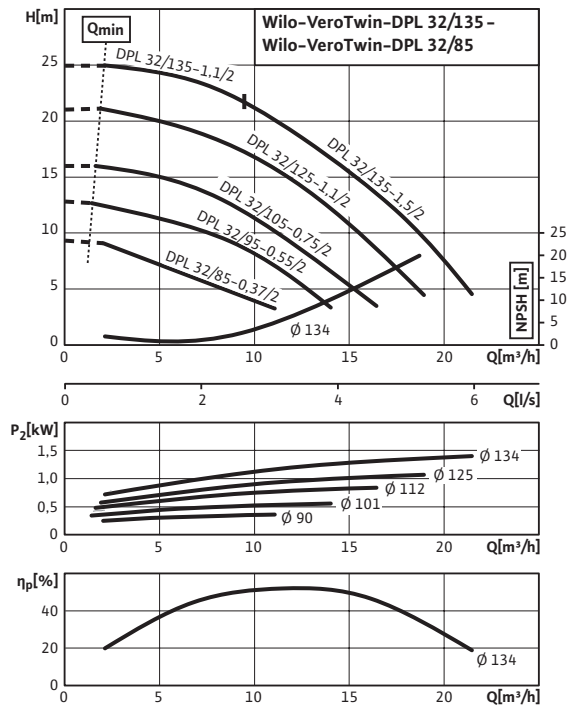
Размеры фланца насоса по EN 1092-2 PN 16, n = число отверстий

Данные электродвигателя (4-полюсн.), индекс минимальной эффективности, артикульные номера							
Wilo-VeroTwin-DPL...	Номинальная мощность мотора	Номинальный ток (прим.)	Коэффициент мощности	Частота вращения	КПД электродвигателя	Минимальный индекс эффективности (MEI)	Арт.-№
100/135-1,1/4	1,10	2,50	0,78	1450	77,6/80,6/81,4	≥ 0,4	2089631
100/145-1,5/4	1,50	3,30	0,79	1450	78,7/81,3/82,8	≥ 0,4	2089632
100/165-2,2/4	2,20	4,70	0,80	1450	81,5/84,0/84,3	≥ 0,4	2089633
100/175-3/4	3,00	6,10	0,83	1450	84,5/85,7/85,5	≥ 0,4	2089634

Учитывать данные на фирменной табличке электродвигателя

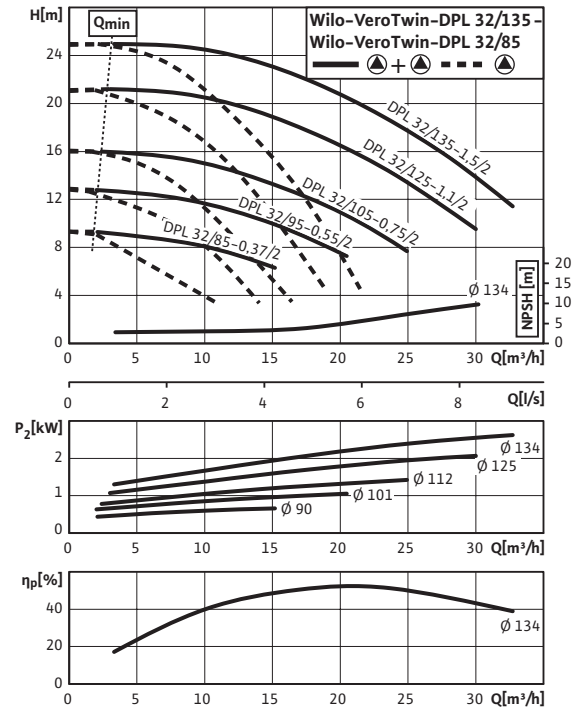
Характеристики

Verotwin-DPL 32/85-0,37/2 - 32/135-1,5/2 (2-полюсный - работа одного насоса)

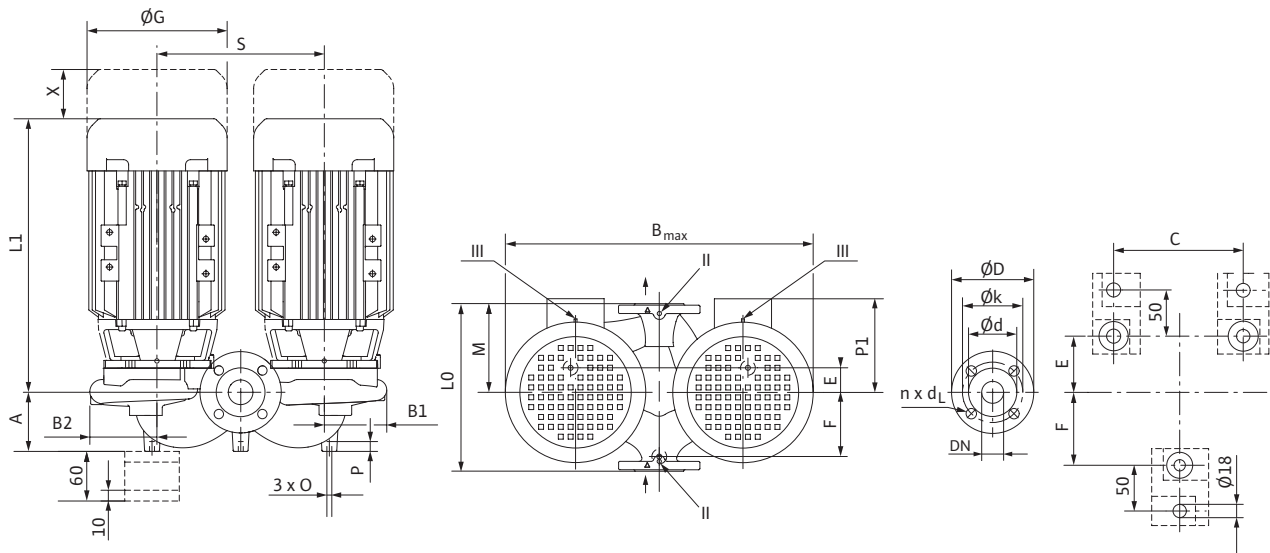


Характеристики

Verotwin-DPL 32/85-0,37/2 - 32/135-1,5/2 (2-полюсный - режим совместной работы двух насосов)



Габаритный чертеж



Указание: Корпус с опорными ножками для монтажа на фундаменте, консоли по запросу; II отверстие для измерения давления R¹/₈; III отвод воздуха R¹/₈

Размеры, вес (2-полюсный)																		
Wilo- VeroTwin- DPL...	Номиналь- ный вну- тренний диаметр фланца/ патрубка	Га- ба- рит- ная дли- на	Размеры														Вес, прим.	
			DN	L0	A	B1	B2	$b_{\text{макс.}}$	C		E	F	$\varnothing G$	L1	M	O		P
ММ																		
32/85-0,37/2	32	260	70	100,5	104,5	410	225	56	106	141,2	321	136	M10	20	121	205	150	36
32/95-0,55/2	32	260	70	100,5	104,5	410	225	56	106	141,2	321	136	M10	20	121	205	150	41
32/105-0,75/2	32	260	70	100,5	104,5	410	225	56	106	185	341	136	M10	20	128	205	150	46
32/125-1,1/2	32	260	70	100,5	104,5	410	225	56	106	185	341	136	M10	20	128	205	150	47
32/135-1,1/2	32	260	70	100,5	104,5	410	225	56	106	185	341	136	M10	20	128	205	150	47
32/135-1,5/2	32	260	70	100,5	104,5	456	225	56	106	193	373,5	136	M10	20	149,5	205	150	52

Указание к L1:

В исполнении N (стандартный электродвигатель) размеры зависят от исполнения электродвигателя

Размеры фланца/номинальный внутренний диаметр						
Wilo-VeroTwin-DPL...	Номинальный внутренний диаметр фланца/ патрубка	Ступень дав- ления	Размеры фланца насоса			
			DN	PN	$\varnothing D$	$\varnothing d$ ММ
32/85-0,37/2	32	10 (PN 16 по запросу)	140	76	100	4 x 19
32/95-0,55/2						
32/105-0,75/2						
32/125-1,1/2						
32/135-1,1/2						
32/135-1,5/2						

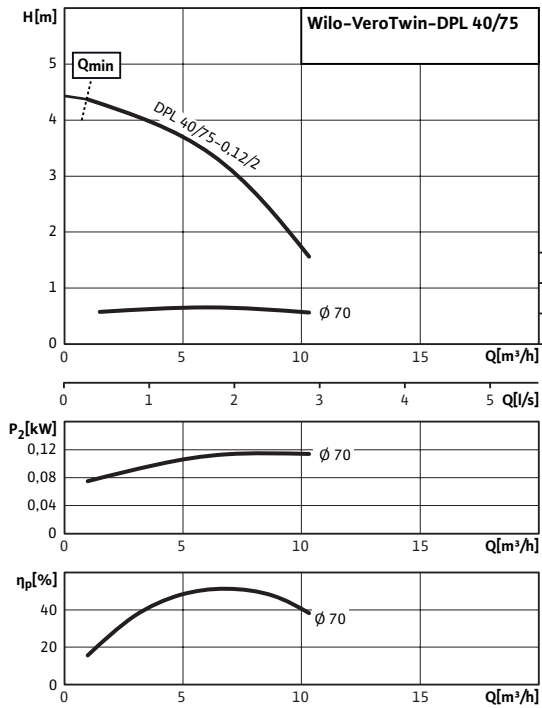
Размеры фланца насоса по EN 1092-2 PN 16, n = число отверстий

Данные электродвигателя (4-полюсн.), индекс минимальной эффективности, артикульные номера							
Wilo-VeroTwin-DPL...	Номинальная мощность мотора	Номинальный ток (прим.)	Коэффициент мощности	Частота вра- щения	КПД электро- двигателя	Минимальный индекс эф- фективности (MEI)	Арт.-№
32/85-0,37/2	0,37	0,95	0,76	2900	68,1/72,8/72,8	$\geq 0,4$	2150365
32/95-0,55/2	0,55	1,34	0,82	2900	72,8/75,5/75,5	$\geq 0,4$	2150366
32/105-0,75/2	0,75	1,76	0,78	2900	75,1/77,4/77,4	$\geq 0,4$	2150367
32/125-1,1/2	1,10	2,55	0,79	2900	77,6/79,6/79,6	$\geq 0,4$	2150368
32/135-1,1/2	1,10	2,55	0,79	2900	77,6/79,6/79,6	$\geq 0,4$	2150369
32/135-1,5/2	1,50	3,30	0,78	2900	78,4/80,9/81,3	$\geq 0,4$	2150370

Учитывать данные на фирменной табличке электродвигателя

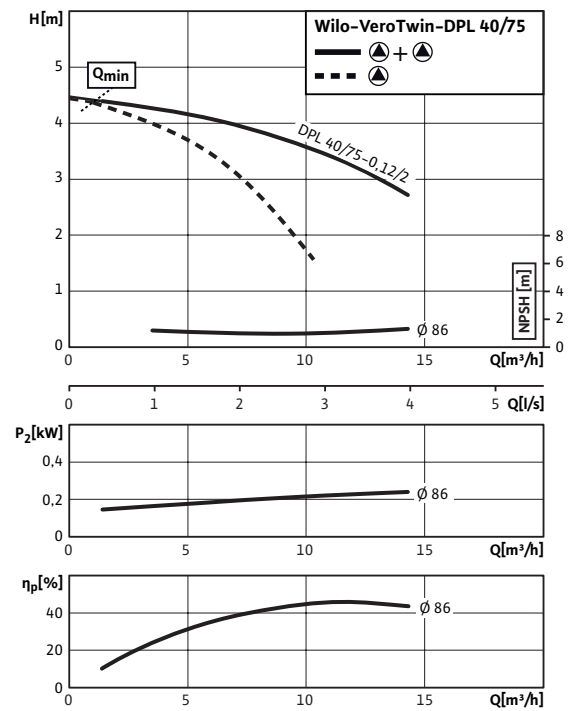
Характеристики

Verotwin-DPL (2-полюсный – работа одного насоса)

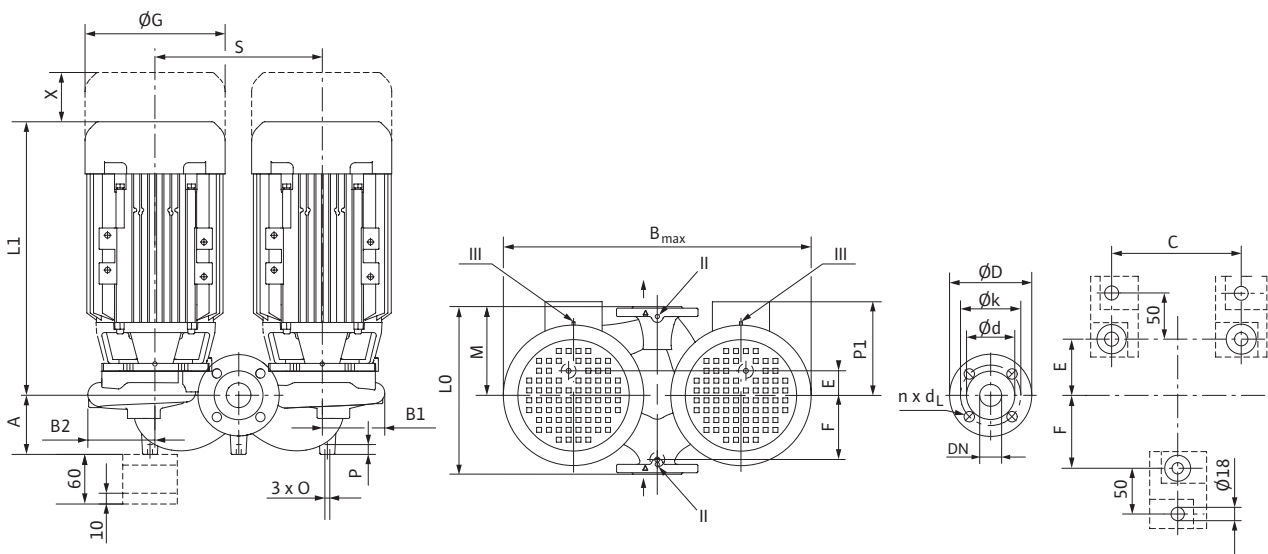


Характеристики

Verotwin-DPL (2-полюсный – режим совместной работы двух насосов)



Габаритный чертеж



Указание: Корпус с опорными ножками для монтажа на фундаменте, консоли по запросу; II отверстие для измерения давления R¹/₈; III отвод воздуха R¹/₈

Размеры, вес (2-полюсный)																		
Wilo-Verotwin-DPL...	Номинальный внутренний диаметр фланца/патрубка	Габаритная длина	Размеры													Вес, прим.		
			DN	L0	A	B1	B2	$b_{\text{макс}}$	C	E	F	$\varnothing G$	L1	M	O		P	P1
40/75-0,12/2	40	250	75	84,5	91	349,5	225	35	97	141,2	292	135	M10	20	-	174	150	37

Указание к L1:

В исполнении N (стандартный электродвигатель) размеры зависят от исполнения электродвигателя

Размеры фланца/номинальный внутренний диаметр						
Wilo-Verotwin-DPL...	Номинальный внутренний диаметр фланца/патрубка	Ступень давления	Размеры фланца насоса			
			DN	PN	$\varnothing D$	$\varnothing d$ мм
40/75-0,12/2	40	10 (PN 16 по запросу)	150	84	110	4 x 19

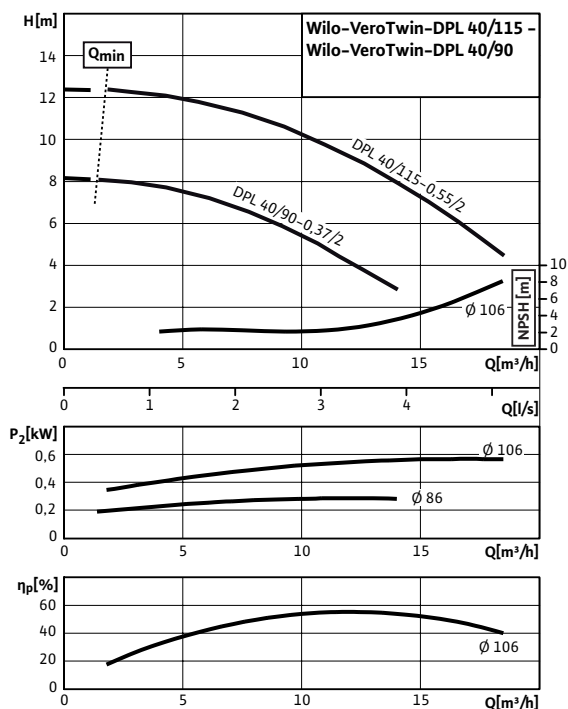
Размеры фланца насоса по EN 1092-2 PN 16, n = число отверстий

Данные электродвигателя (4-полюсн.), индекс минимальной эффективности, артикульные номера							
Wilo-Verotwin-DPL...	Номинальная мощность мотора	Номинальный ток (прим.)	Коэффициент мощности	Частота вращения	КПД электродвигателя	Минимальный индекс эффективности (MEI)	Арт.-№
40/75-0,12/2	0,12	0,33	0,75	2780	66,3/72,2/64,0	-	2157302

Учитывать данные на фирменной табличке электродвигателя

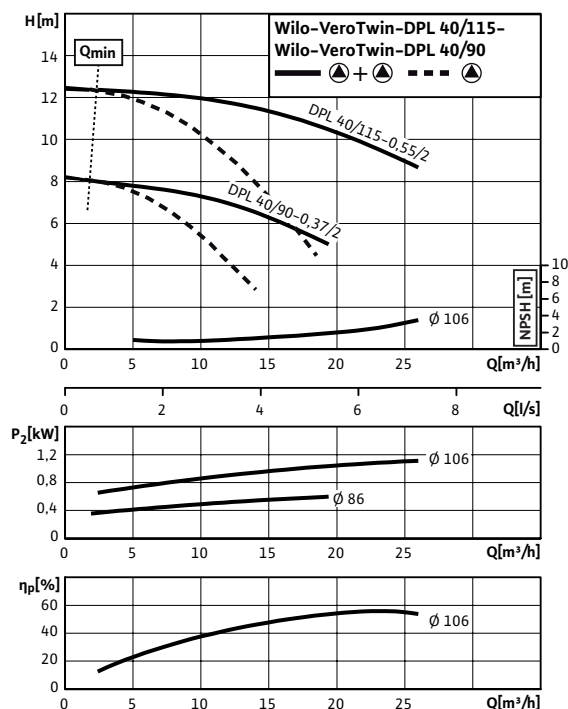
Характеристики

VeroTwin-DPL 40/90-0,37/2 - 40/115-0,55/2 (2-полюсный - работа одного насоса)

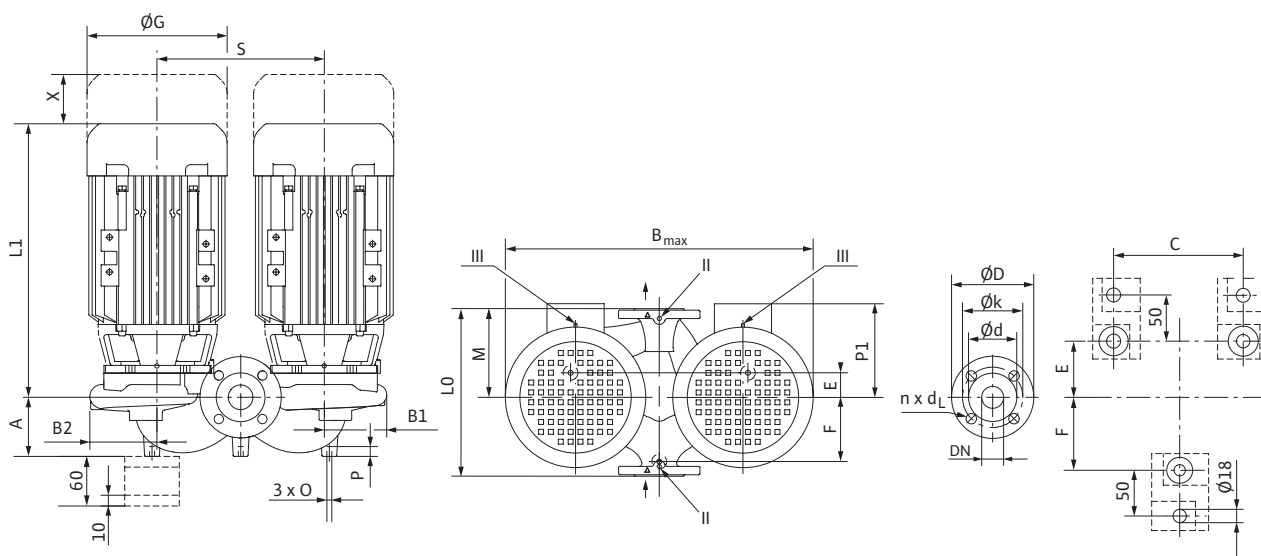


Характеристики

VeroTwin-DPL 40/90-0,37/2 - 40/115-0,55/2 (2-полюсный - режим совместной работы двух насосов)



Габаритный чертеж



Указание: Корпус с опорными ножками для монтажа на фундаменте, консоли по запросу; II отверстие для измерения давления R¹/₈; III отвод воздуха R¹/₈

Размеры, вес (2-полюсный)																		
Wilo-VeroTwin-DPL...	Номинальный внутренний диаметр фланца/патрубка	Габаритная длина	Размеры															Вес, прим.
	DN	L0	A	B1	B2	b _{макс.}	C	E	F	∅G	L1	M	O	P	P1	S	X	m
							ММ								ММ			кг
40/90-0,37/2	40	250	75	85	91	349,5	225	35	97	141,2	320	135	M10	20	121	174	150	39
40/115-0,55/2	40	250	75	85	91	349,5	225	35	97	141,2	320	135	M10	20	121	174	150	41

Указание к L1:

В исполнении N (стандартный электродвигатель) размеры зависят от исполнения электродвигателя

Размеры фланца/номинальный внутренний диаметр						
Wilo-VeroTwin-DPL...	Номинальный внутренний диаметр фланца/патрубка	Ступень давления	Размеры фланца насоса			
	DN	PN	∅D	∅d ММ	∅k	n x ∅d _L Шт. x ММ
40/90-0,37/2	40	10 (PN 16 по запросу)	150	84	110	4 x 19
40/115-0,55/2						

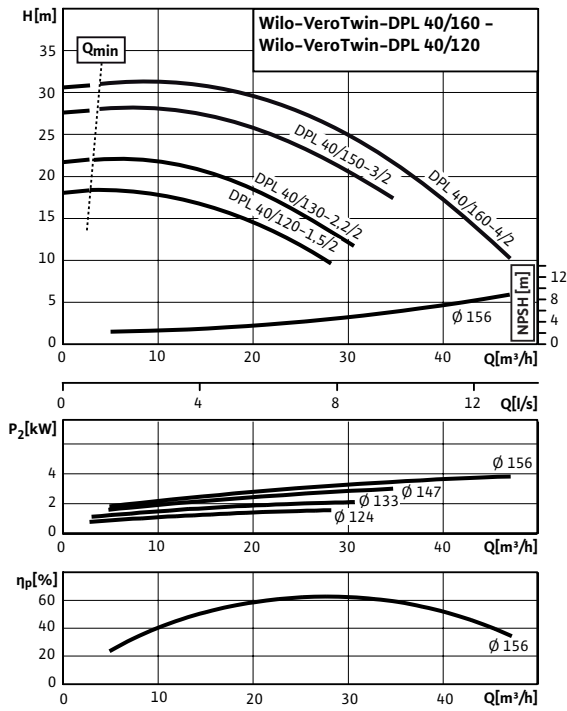
Размеры фланца насоса по EN 1092-2 PN 16, n = число отверстий

Данные электродвигателя (4-полюсн.), индекс минимальной эффективности, артикульные номера							
Wilo-VeroTwin-DPL...	Номинальная мощность мотора	Номинальный ток (прим.)	Кэффициент мощности	Частота вращения	КПД электродвигателя	Минимальный индекс эффективности (MEI)	Арт.-№
	P ₂ kW	I _N 3~400 В А	cos φ	n об/мин	η _{m 50%} /η _{m 75%} /η _{m 100%} %		
40/90-0,37/2	0,37	0,95	0,76	2900	68,1/72,8/72,8	≥ 0,4	2089642
40/115-0,55/2	0,55	1,34	0,82	2900	72,8/75,5/75,5	≥ 0,4	2089643

Учитывать данные на фирменной табличке электродвигателя

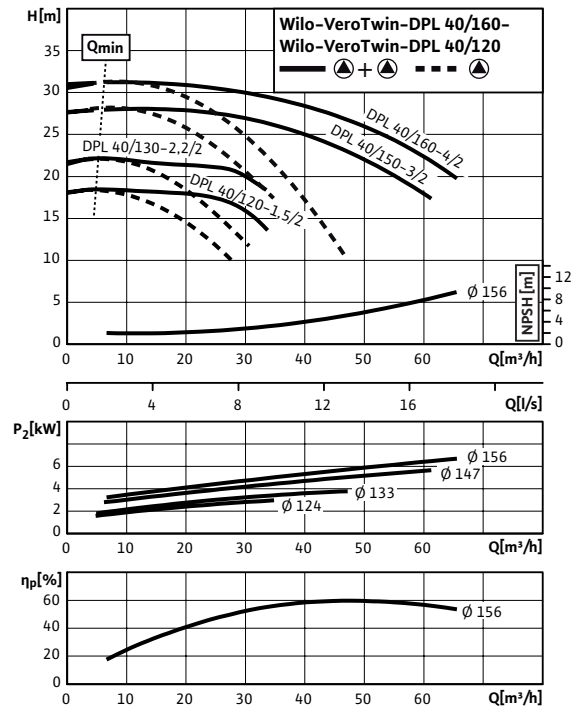
Характеристики

Verotwin-DPL 40/120-1.5/2 - 40/160-4/2 (2-полюсный - работа одного насоса)

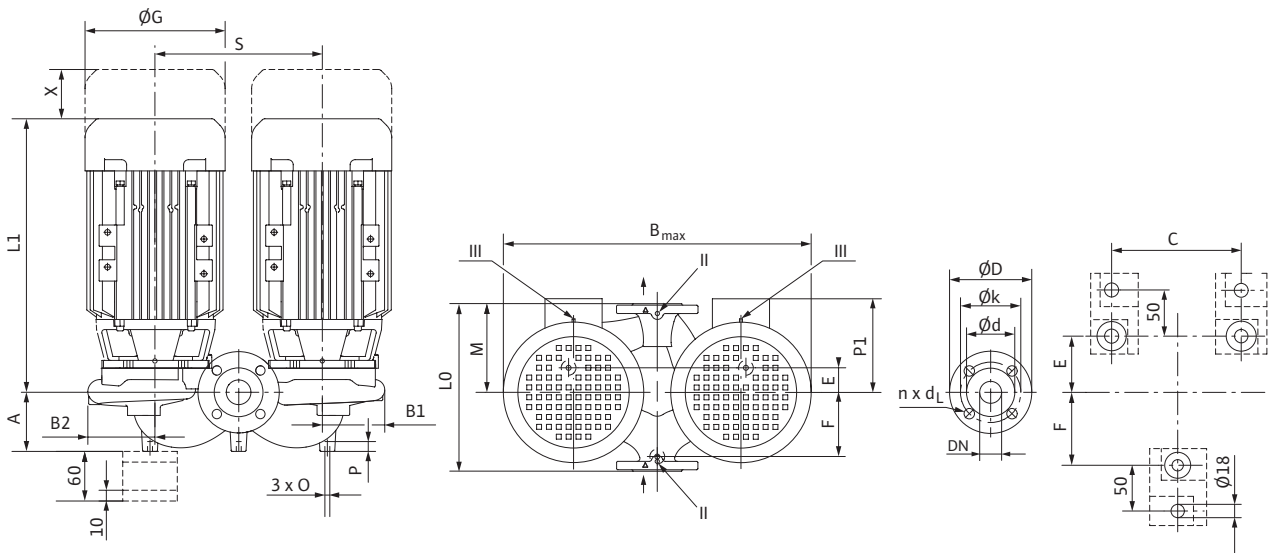


Характеристики

Verotwin-DPL 40/120-1.5/2 - 40/160-4/2 (2-полюсный - режим совместной работы двух насосов)



Габаритный чертеж



Указание: Корпус с опорными ножками для монтажа на фундаменте, консоли по запросу; II отверстие для измерения давления $R^{1/8}$; III отвод воздуха $R^{1/8}$

Размеры, вес (2-полюсный)																		
Wilo-VeroTwin-DPL...	Номинальный внутренний диаметр фланца/патрубка	Габаритная длина	Размеры														Вес, прим.	
			DN	L0	A	B1	B2	b _{макс.}	C	E	F	∅G	L1	M	O	P		P1
40/120-1,5/2	40	320	75	113	119	456	240	45	135	193	373,5	167	M10	20	149,5	224	150	59
40/130-2,2/2	40	320	75	113	119	456	240	45	135	193	373,5	167	M10	20	149,5	224	150	63
40/150-3/2	40	320	75	113	119	456	240	45	135	217	408	167	M10	20	169,5	224	150	75
40/160-4/2	40	320	75	113	119	456	240	45	135	232	439,5	167	M10	20	174,5	224	150	91

Указание к L1:

В исполнении N (стандартный электродвигатель) размеры зависят от исполнения электродвигателя

Размеры фланца/номинальный внутренний диаметр						
Wilo-VeroTwin-DPL...	Номинальный внутренний диаметр фланца/патрубка	Ступень давления	Размеры фланца насоса			
			DN	PN	∅D	∅d мм
40/120-1,5/2	40	10 (PN 16 по запросу)	150	84	110	4 x 19
40/130-2,2/2						
40/150-3/2						
40/160-4/2						

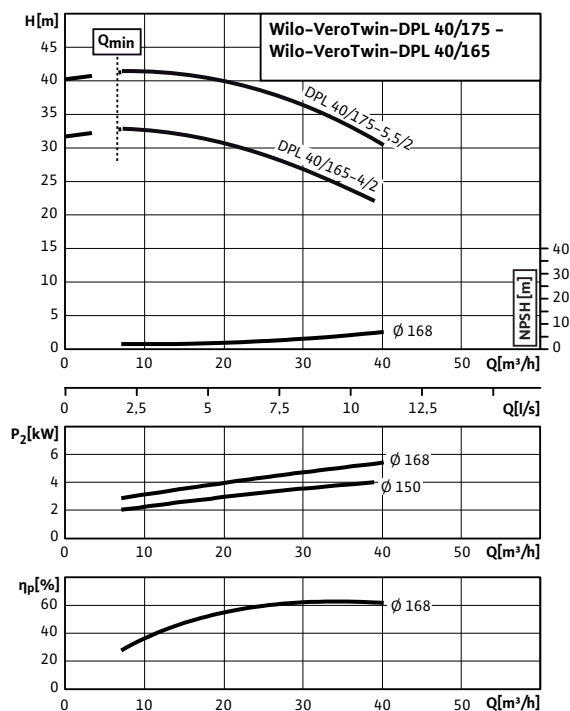
Размеры фланца насоса по EN 1092-2 PN 16, n = число отверстий

Данные электродвигателя (4-полюсн.), индекс минимальной эффективности, артикульные номера							
Wilo-VeroTwin-DPL...	Номинальная мощность мотора	Номинальный ток (прим.)	Коэффициент мощности	Частота вращения	КПД электродвигателя	Минимальный индекс эффективности (MEI)	Арт.-№
40/120-1,5/2	1,50	3,30	0,78	2900	78,4/80,9/81,3	≥ 0,4	2089644
40/130-2,2/2	2,20	4,62	0,82	2900	82,0/83,2/83,2	≥ 0,4	2089645
40/150-3/2	3,00	6,17	0,81	2900	82,5/84,6/84,6	≥ 0,4	2089646
40/160-4/2	4,00	7,70	0,84	2900	84,7/85,8/85,8	≥ 0,4	2089647

Учитывать данные на фирменной табличке электродвигателя

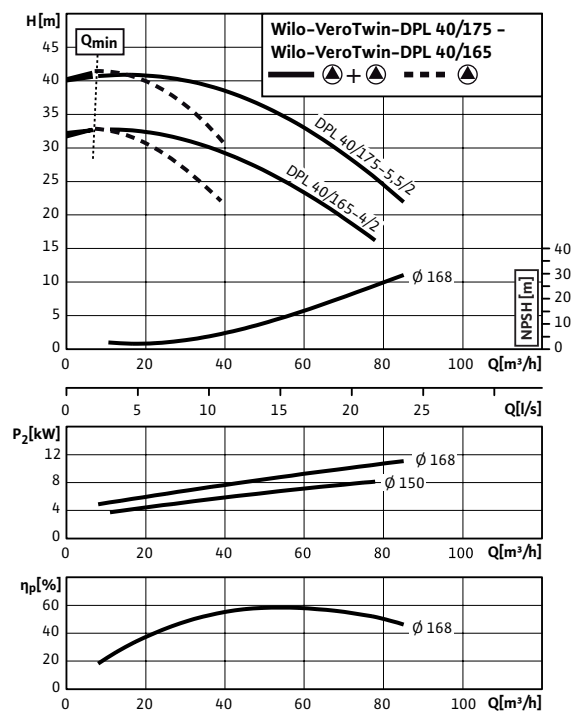
Характеристики

Verotwin-DPL 40/165-4/2 - 40/175-5,5/2 (2-полюсный - работа одного насоса)



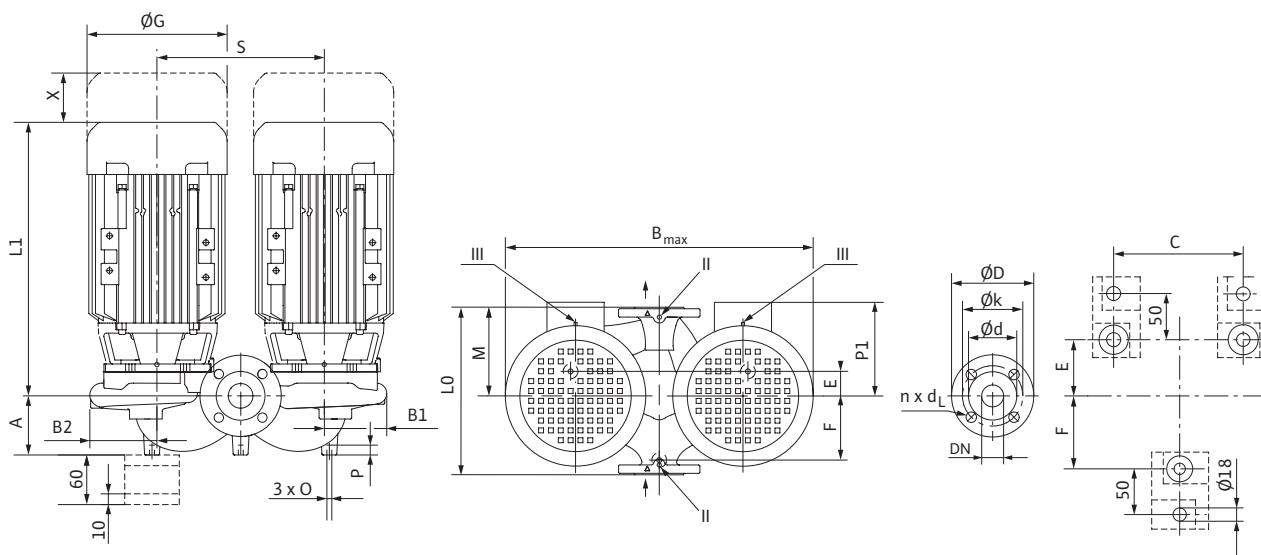
Характеристики

Verotwin-DPL 40/165-4/2 - 40/175-5,5/2 (2-полюсный - режим совместной работы двух насосов)



Габаритный чертеж

Габаритный чертеж



Указание: Корпус с опорными ножками для монтажа на фундаменте, консоли по запросу; II отверстие для измерения давления R^{1/8}; III отвод воздуха R^{1/8}

Размеры, вес (2-полюсный)																		
Wilo-VeroTwin-DPL...	Номинальный внутренний диаметр фланца/патрубка	Габа-рит-ная длина	Размеры														Вес, прим.	
			DN	L0	A	B1	B2	$b_{\text{макс.}}$	C	E	F	$\varnothing G$	L1	M	O	P		P1
40/165-4/2	40	340	100	120	127	587	400	52	145	220	413	170	M10	20	167,5	340	150	110
40/175-5,5/2	40	340	100	120	127	619	400	52	145	279	458	170	M10	20	182	340	150	140

Указание к L1:

В исполнении N (стандартный электродвигатель) размеры зависят от исполнения электродвигателя

Размеры фланца/номинальный внутренний диаметр						
Wilo-VeroTwin-DPL...	Номинальный внутренний диаметр фланца/патрубка	Ступень давления	Размеры фланца насоса			
			DN	PN	$\varnothing D$	$\varnothing d$ мм
40/165-4/2	40	10 (PN 16 по запросу)	150	84	110	4 x 19
40/175-5,5/2						

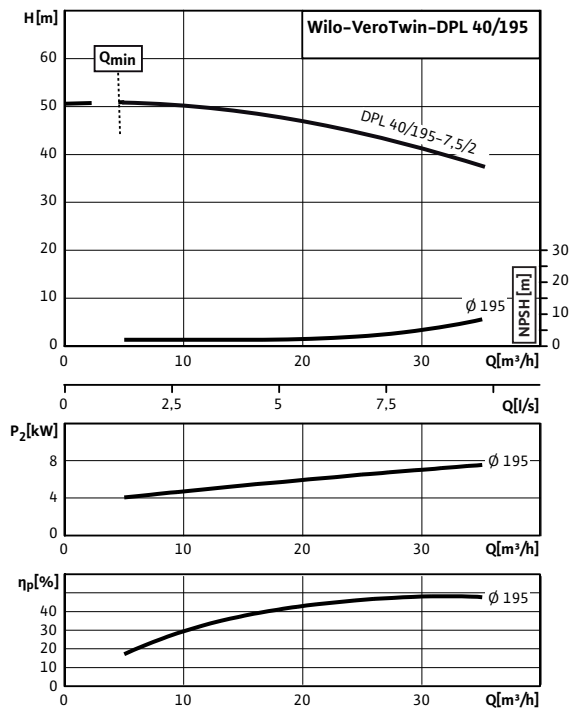
Размеры фланца насоса по EN 1092-2 PN 16, n = число отверстий

Данные электродвигателя (4-полюсн.), индекс минимальной эффективности, артикульные номера							
Wilo-VeroTwin-DPL...	Номинальная мощность мотора	Номинальный ток (прим.)	Коэффициент мощности	Частота вращения	КПД электродвигателя	Минимальный индекс эффективности (MEI)	Арт.-№
40/165-4/2	4,00	7,70	0,87	2900	84,7/86,3/85,8	≥ 0,4	2089648
40/175-5,5/2	5,50	10,20	0,87	2900	86,7/88,0/87,0	≥ 0,4	2089649

Учитывать данные на фирменной табличке электродвигателя

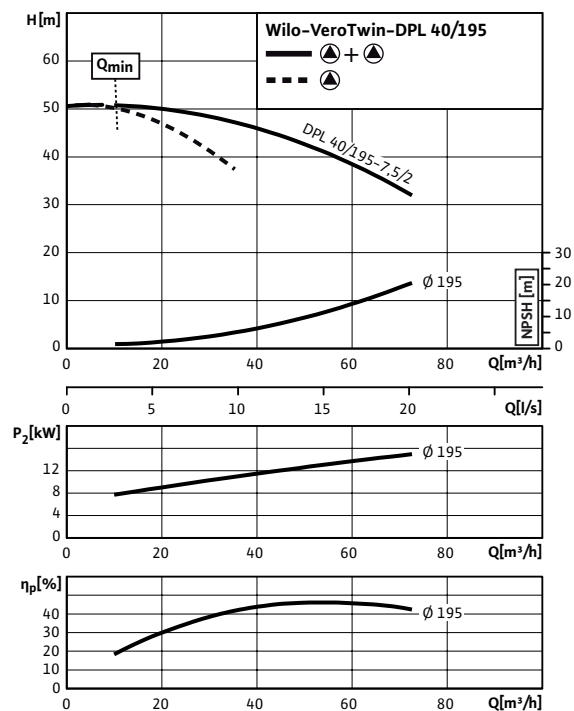
Характеристики

Verotwin-DPL 40/195-7,5/2 (2-полюсный - работа одного насоса)

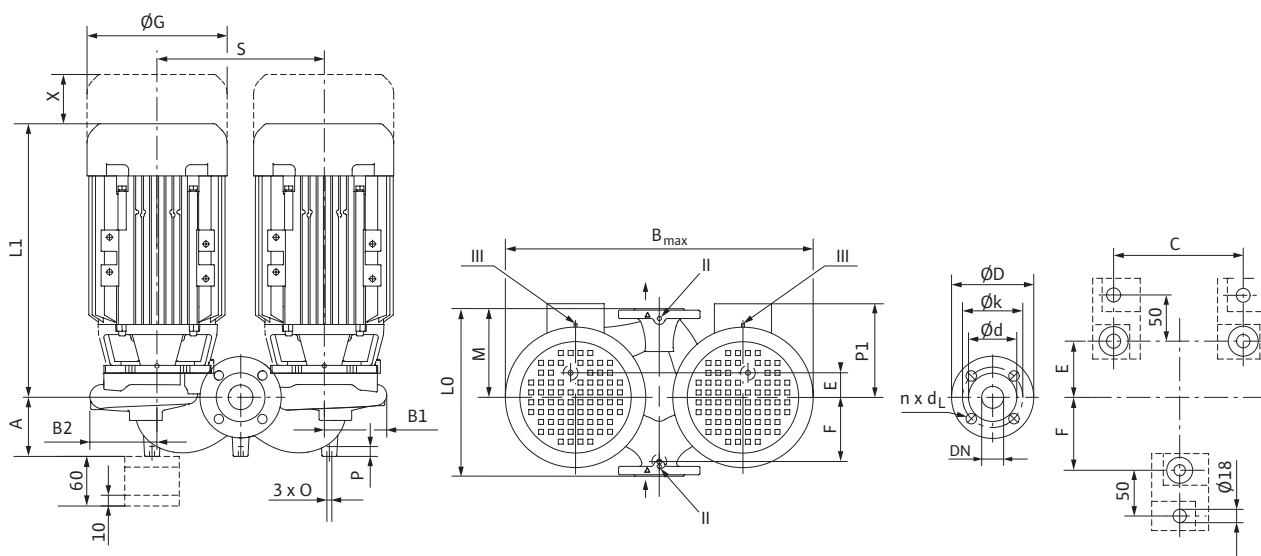


Характеристики

Verotwin-DPL 40/195-7,5/2 (2-полюсный - режим совместной работы двух насосов)



Габаритный чертеж



Указание: Корпус с опорными ножками для монтажа на фундаменте, консоли по запросу; II отверстие для измерения давления $R^{1/8}$; III отвод воздуха $R^{1/8}$

Размеры, вес (2-полюсный)																		
Wilo-VeroTwin-DPL...	Номинальный внутренний диаметр фланца/патрубка	Габаритная длина	Размеры													Вес, прим.		
	DN	L0	A	B1	B2	b _{макс.}	C	E	F	∅G	L1	M	O	P	P1	S	X	m
							мм								мм			кг
40/195-7,5/2	40	440	110	145	147	692	500	38	192	279	515	220	M10	20	188	400	150	169

Указание к L1:

В исполнении N (стандартный электродвигатель) размеры зависят от исполнения электродвигателя

Размеры фланца/номинальный внутренний диаметр						
Wilo-VeroTwin-DPL...	Номинальный внутренний диаметр фланца/патрубка	Степень давления	Размеры фланца насоса			
	DN	PN	∅D	∅d мм	∅k	n x ∅d _L шт. x мм
40/195-7,5/2	40	10 (PN 16 по запросу)	150	84	110	4 x 19

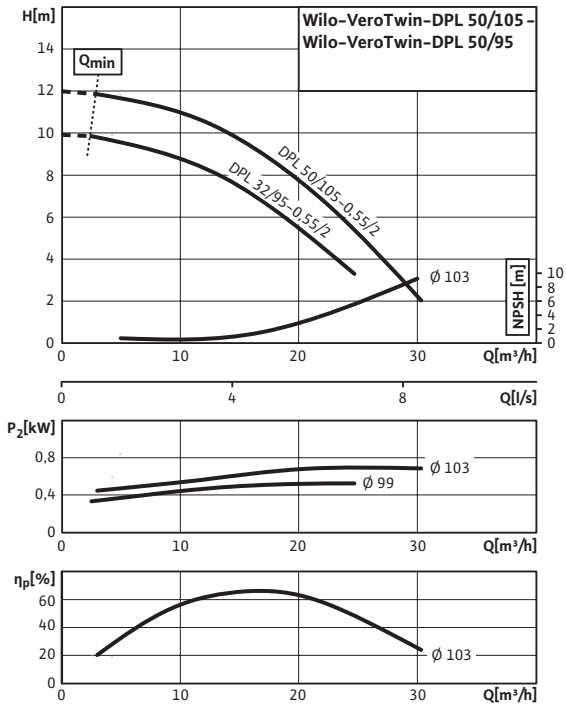
Размеры фланца насоса по EN 1092-2 PN 16, n = число отверстий

Данные электродвигателя (4-полюсн.), индекс минимальной эффективности, артикульные номера							
Wilo-VeroTwin-DPL...	Номинальная мощность	Номинальный ток (прим.)	Коэффициент мощности	Частота вращения	КПД электродвигателя	Минимальный индекс эффективности (MEI)	Арт.-№
	P ₂ kW	I _N 3~400 В А	cos φ	n об/мин	η _{m 50%} /η _{m 75%} /η _{m 100%} %		
40/195-7,5/2	7,50	13,40	0,90	2900	88,9/90,0/90,1	≥ 0,4	2121250

Учитывать данные на фирменной табличке электродвигателя

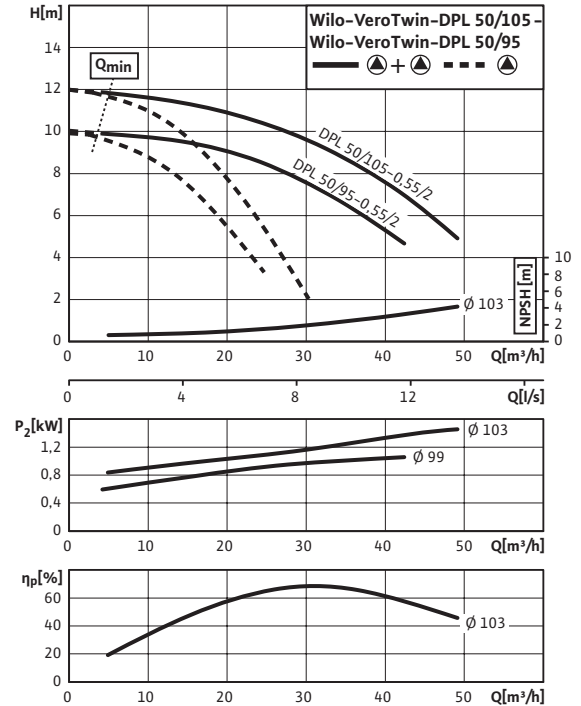
Характеристики

Verotwin-DPL 50/95-0,55/2 - 50/105-0,75/2 (2-полюсный - работа одного насоса)

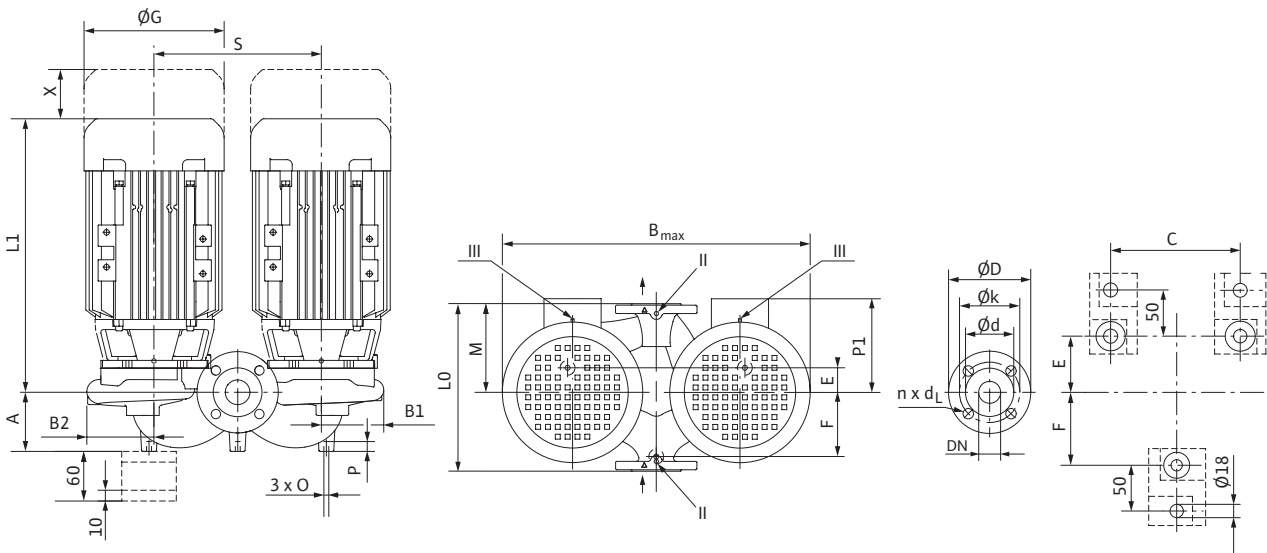


Характеристики

Verotwin-DPL 50/95-0,55/2 - 50/105-0,75/2 (2-полюсный - режим совместной работы двух насосов)



Габаритный чертеж



Указание: Корпус с опорными ножками для монтажа на фундаменте, консоли по запросу; II отверстие для измерения давления R¹/₈; III отвод воздуха R¹/₈

Размеры, вес (2-полюсный)																		
Wilo-VeroTwin-DPL...	Номиналь- ный вну- тренний диаметр фланца/ патрубка	Га- ба- рит- ная дли- на	Размеры													Вес, прим.		
			DN	L0	A	B1	B2	b _{макс.}	C	E	F	∅G	L1	M	O		P	PI
50/105-0,75/2	50	280	83	95	101	390	228	50	107	185	346	155	M10	20	128	194	150	49

Указание к L1:

В исполнении N (стандартный электродвигатель) размеры зависят от исполнения электродвигателя

Размеры фланца/номинальный внутренний диаметр						
Wilo-VeroTwin-DPL...	Номинальный внутренний диаметр фланца/ патрубка	Ступень дав- ления	Размеры фланца насоса			
			DN	PN	∅D	∅d мм
50/105-0,75/2	50	10 (PN 16 по запросу)	165	99	125	4 x 19

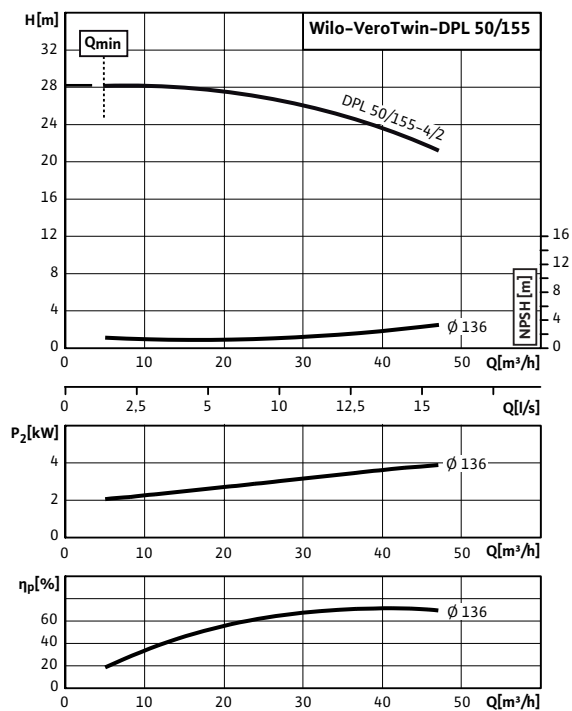
Размеры фланца насоса по EN 1092-2 PN 16, n = число отверстий

Данные электродвигателя (4-полюсн.), индекс минимальной эффективности, артикульные номера							
Wilo-VeroTwin-DPL...	Номинальная мощность мотора	Номинальный ток (прим.)	Коэффициент мощности	Частота вра- щения	КПД электро- двигателя	Минимальный индекс эф- фективности (MEI)	Арт.-№
50/105-0,75/2	0,75	1,76	0,78	2900	75,1/77,4/77,4	≥ 0,4	2150371

Учитывать данные на фирменной табличке электродвигателя

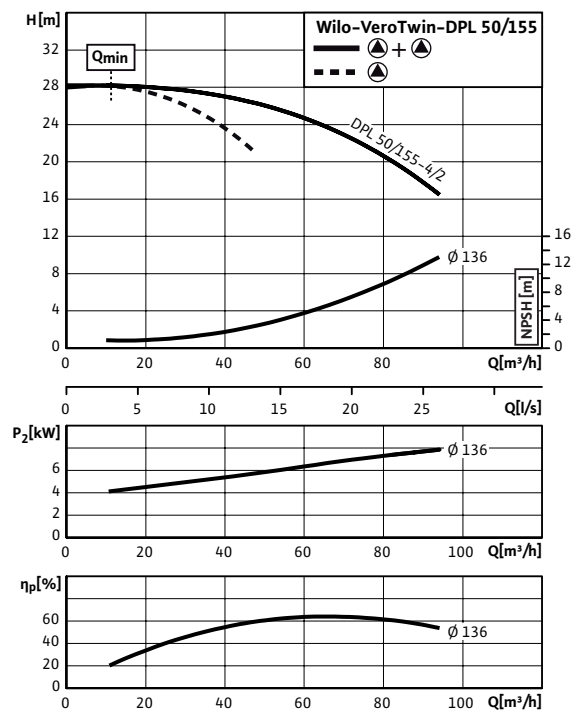
Характеристики

Verotwin-DPL 50/155-4/2 (2-полюсный - работа одного насоса)

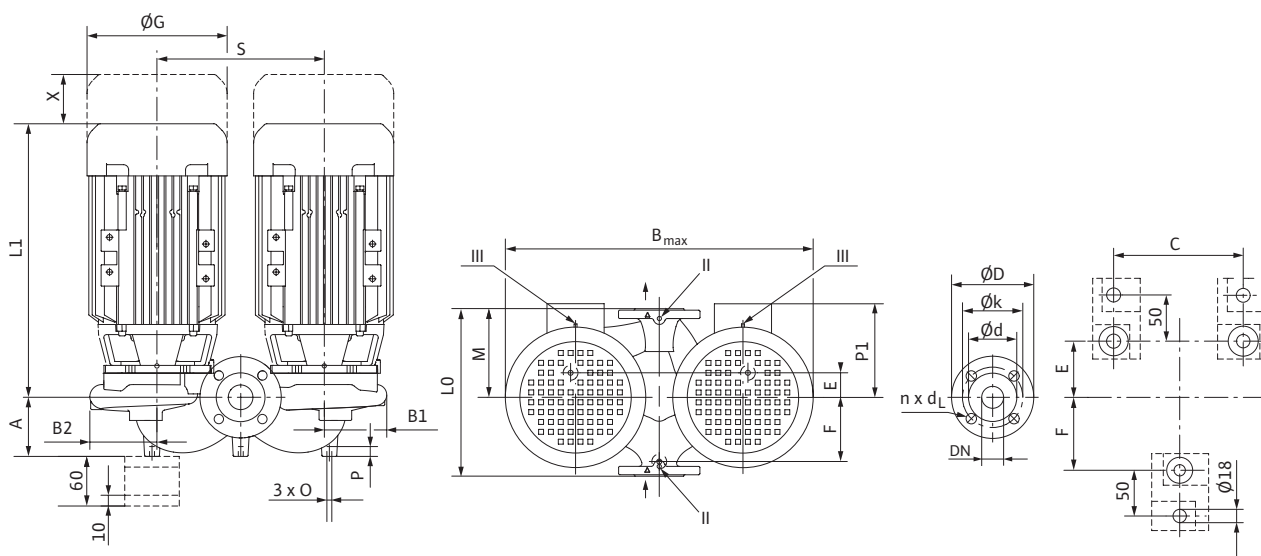


Характеристики

Verotwin-DPL 50/155-4/2 (2-полюсный - режим совместной работы двух насосов)



Габаритный чертеж



Указание: Корпус с опорными ножками для монтажа на фундаменте, консоли по запросу; II отверстие для измерения давления R¹/₈; III отвод воздуха R¹/₈

Размеры, вес (2-полюсный)																		
Wilo-VeroTwin-DPL...	Номинальный внутренний диаметр фланца/патрубка	Габаритная длина	Размеры														Вес, прим.	
	DN	L0	A	B1	B2	b _{макс.}	C	E	F	∅G	L1	M	O	P	P1	S	X	m
							мм								мм			кг
50/155-4/2	50	340	105	108	116	532	360	52	148	232	463	170	M10	20	167,5	300	150	107

Указание к L1:

В исполнении N (стандартный электродвигатель) размеры зависят от исполнения электродвигателя

Размеры фланца/номинальный внутренний диаметр						
Wilo-VeroTwin-DPL...	Номинальный внутренний диаметр фланца/патрубка	Ступень давления	Размеры фланца насоса			
	DN	PN	∅D	∅d мм	∅k	n x ∅d _L шт. x мм
50/155-4/2	50	10 (PN 16 по запросу)	165	99	125	4 x 19

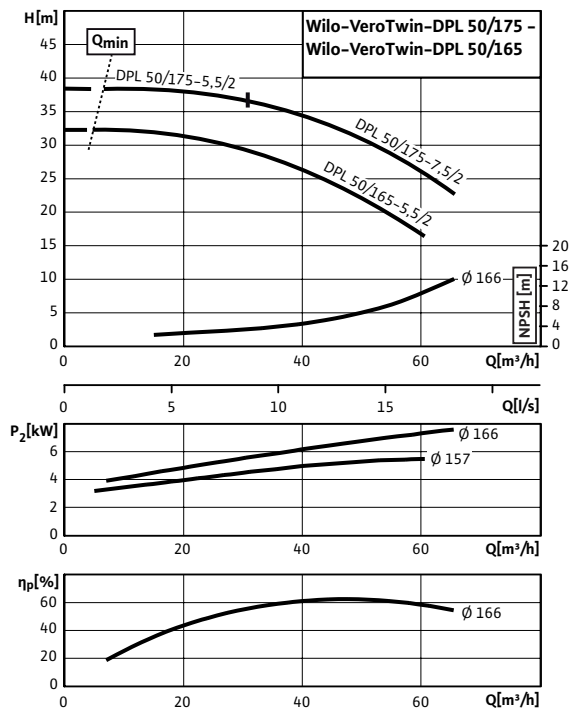
Размеры фланца насоса по EN 1092-2 PN 16, n = число отверстий

Данные электродвигателя (4-полюсн.), индекс минимальной эффективности, артикульные номера							
Wilo-VeroTwin-DPL...	Номинальная мощность	Номинальный ток (прим.)	Коэффициент мощности	Частота вращения	КПД электродвигателя	Минимальный индекс эффективности (MEI)	Арт.-№
	P ₂ kW	I _N 3~400 В А	cos φ	n об/мин	η _{m 50%} /η _{m 75%} /η _{m 100%} %		
50/155-4/2	4,00	7,70	0,87	2900	84,7/86,3/85,8	≥ 0,4	2089656

Учитывать данные на фирменной табличке электродвигателя

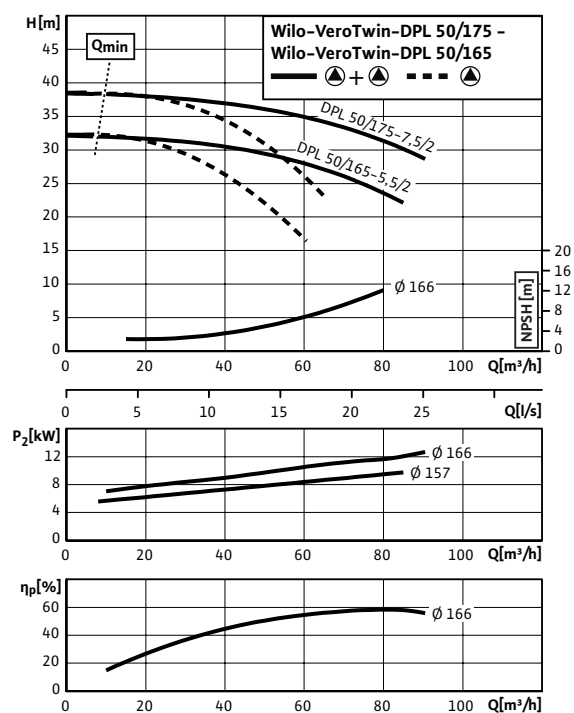
Характеристики

Verotwin-DPL 50/165-5,5/2 - 50/175-7,5/2 (2-полюсный - работа одного насоса)

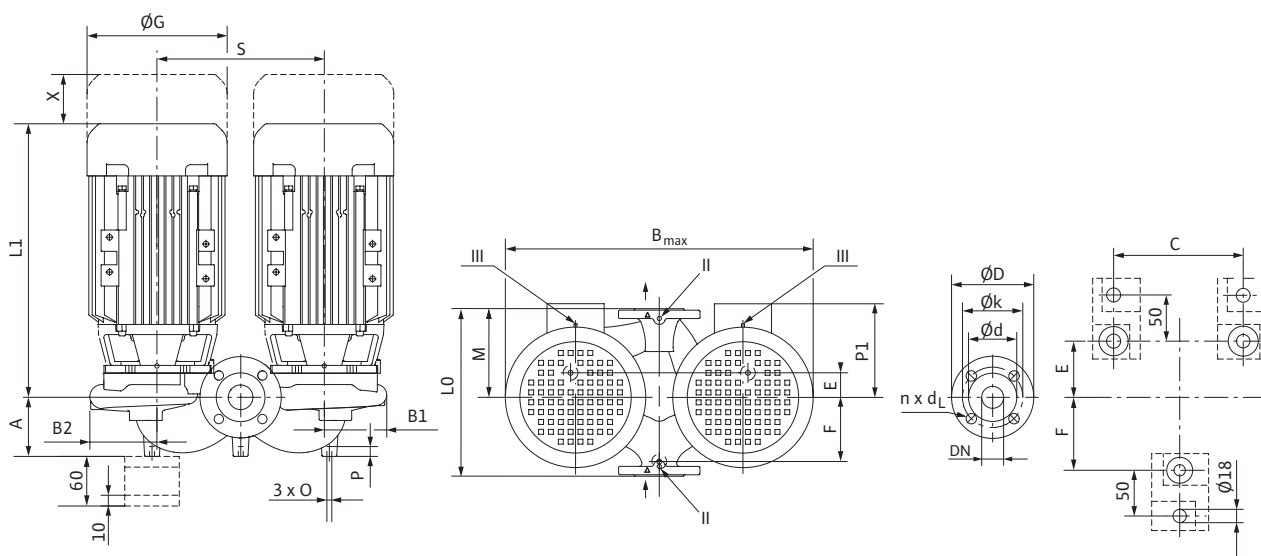


Характеристики

Verotwin-DPL 50/165-5,5/2 - 50/175-7,5/2 (2-полюсный - режим совместной работы двух насосов)



Габаритный чертеж



Указание: Корпус с опорными ножками для монтажа на фундаменте, консоли по запросу; II отверстие для измерения давления $R^{1/8}$; III отвод воздуха $R^{1/8}$

Размеры, вес (2-полюсный)																		
Wilo-VeroTwin-DPL...	Номинальный внутренний диаметр фланца/патрубка	Габаритная длина	Размеры													Вес, прим.		
			DN	L0	A	B1	B2	b _{макс.}	C	E	F	∅G	L1	M	O		P	PI
50/165-5,5/2	50	340	120	126	136	619	360	50	130	279	502	180	M10	20	188	340	150	144
50/175-5,5/2	50	340	120	126	136	619	360	50	130	279	502	180	M10	20	188	340	150	144
50/175-7,5/2	50	440	120	145	148	602	500	50	200	279	503	200	M10	20	188	400	150	148

Указание к L1:

В исполнении N (стандартный электродвигатель) размеры зависят от исполнения электродвигателя

Размеры фланца/номинальный внутренний диаметр						
Wilo-VeroTwin-DPL...	Номинальный внутренний диаметр фланца/патрубка	Ступень давления	Размеры фланца насоса			
			DN	PN	∅D	∅d мм
50/165-5,5/2	50	10 (PN 16 по запросу)	165	99	125	4 x 19
50/175-5,5/2						
50/175-7,5/2						

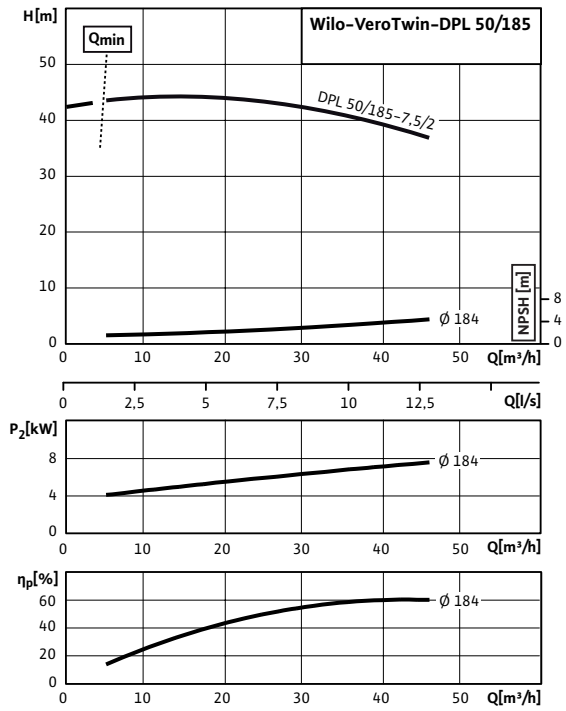
Размеры фланца насоса по EN 1092-2 PN 16, n = число отверстий

Данные электродвигателя (4-полюсн.), индекс минимальной эффективности, артикульные номера							
Wilo-VeroTwin-DPL...	Номинальная мощность мотора	Номинальный ток (прим.)	Коэффициент мощности	Частота вращения	КПД электродвигателя	Минимальный индекс эффективности (MEI)	Арт.-№
50/165-5,5/2	5,50	10,20	0,87	2900	86,7/88,0/87,0	≥ 0,4	2089657
50/175-5,5/2	5,50	10,20	0,87	2900	86,7/88,0/87,0	≥ 0,4	2089658
50/175-7,5/2	7,50	13,40	0,90	2900	88,9/90,0/90,1	≥ 0,4	2121259

Учитывать данные на фирменной табличке электродвигателя

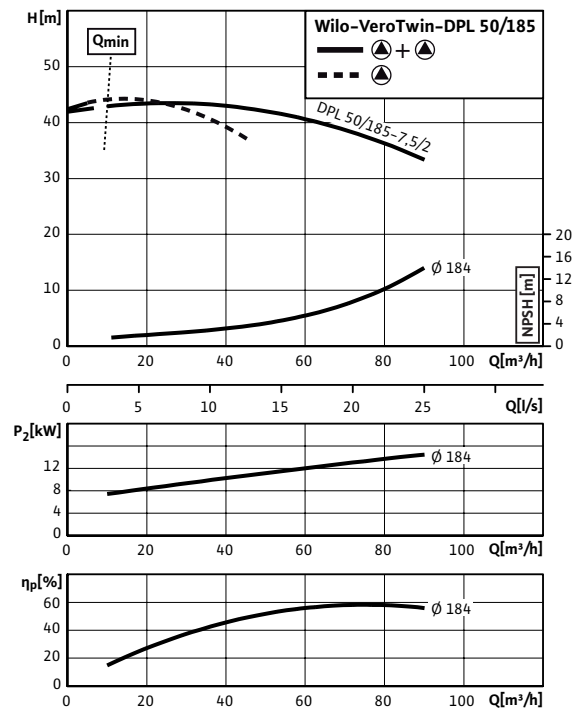
Характеристики

Verotwin-DPL 50/185-7,5/2 (2-полюсный - работа одного насоса)

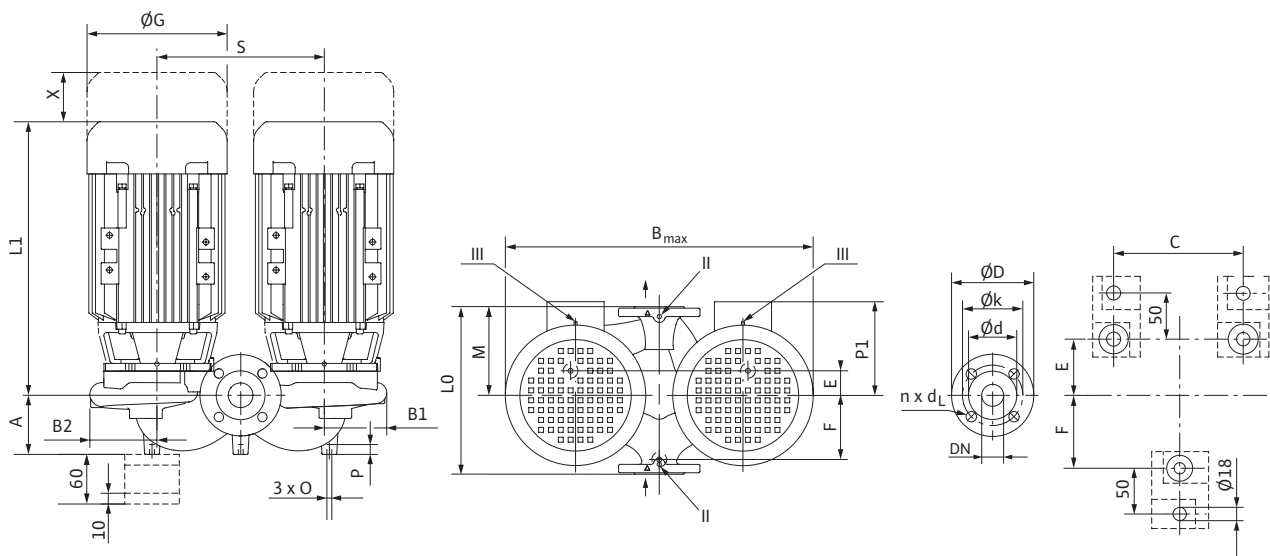


Характеристики

Verotwin-DPL 50/185-7,5/2 (2-полюсный - режим совместной работы двух насосов)



Габаритный чертеж



Указание: Корпус с опорными ножками для монтажа на фундаменте, консоли по запросу; II отверстие для измерения давления $R^{1/8}$; III отвод воздуха $R^{1/8}$

Размеры, вес (2-полюсный)																		
Wilo-VeroTwin-DPL...	Номинальный внутренний диаметр фланца/патрубка	Габаритная длина	Размеры													Вес, прим.		
	DN	L0	A	B1	B2	b_{max}	C	E	F	$\varnothing G$	L1	M	O	P	PI	S	X	m
							мм								мм			кг
50/185-7,5/2	50	440	120	145	148	693	500	50	200	279	521	200	M10	20	188	400	150	166

Указание к L1:

В исполнении N (стандартный электродвигатель) размеры зависят от исполнения электродвигателя

Размеры фланца/номинальный внутренний диаметр						
Wilo-VeroTwin-DPL...	Номинальный внутренний диаметр фланца/патрубка	Ступень давления	Размеры фланца насоса			
	DN	PN	$\varnothing D$	$\varnothing d$ мм	$\varnothing k$	$n \times \varnothing d_L$ Шт. x мм
50/185-7,5/2	50	10 (PN 16 по запросу)	165	99	125	4 x 19

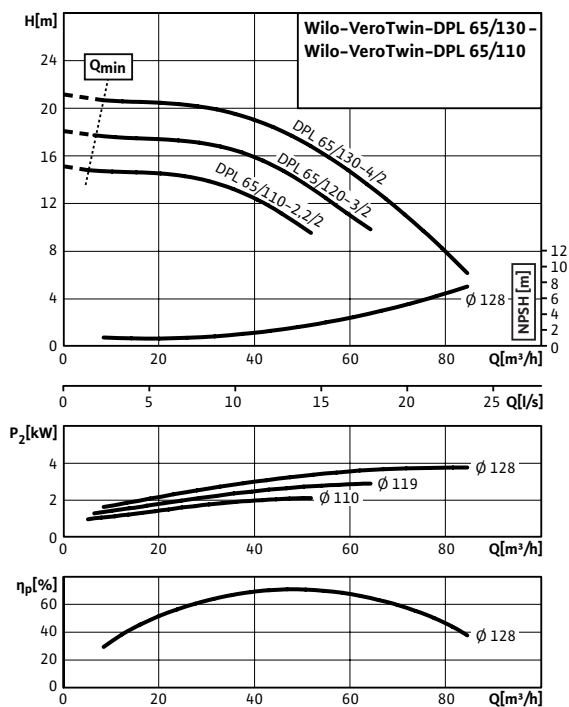
Размеры фланца насоса по EN 1092-2 PN 16, n = число отверстий

Данные электродвигателя (4-полюсн.), индекс минимальной эффективности, артикульные номера							
Wilo-VeroTwin-DPL...	Номинальная мощность	Номинальный ток (прим.)	Коэффициент мощности	Частота вращения	КПД электродвигателя	Минимальный индекс эффективности (MEI)	Арт.-№
	P_2 kW	I_N 3~400 В А	$\cos \varphi$	n об/мин	$\eta_{m 50\%}/\eta_{m 75\%}/\eta_m$ 100% %		
50/185-7,5/2	7,50	13,40	0,90	2900	88,9/90,0/90,1	≥ 0,4	2121260

Учитывать данные на фирменной табличке электродвигателя

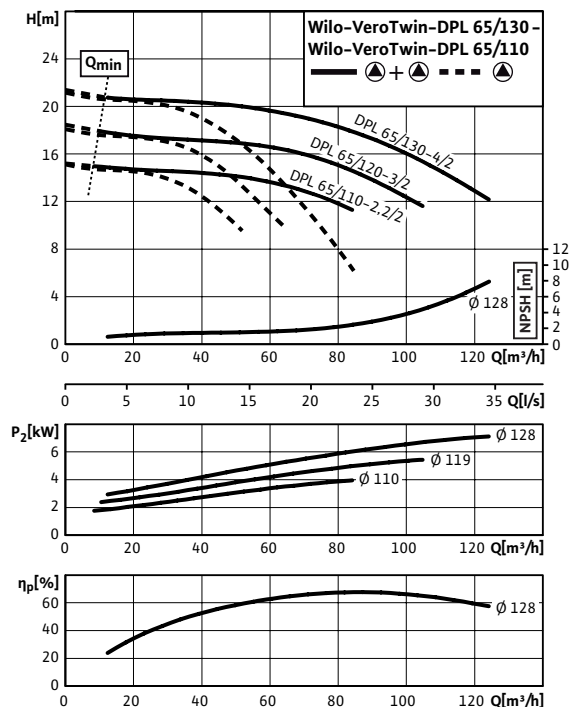
Характеристики

VeroTwin-DPL 65/110-2,2/2 - 65/130-4/2 (2-полюсный - работа одного насоса)



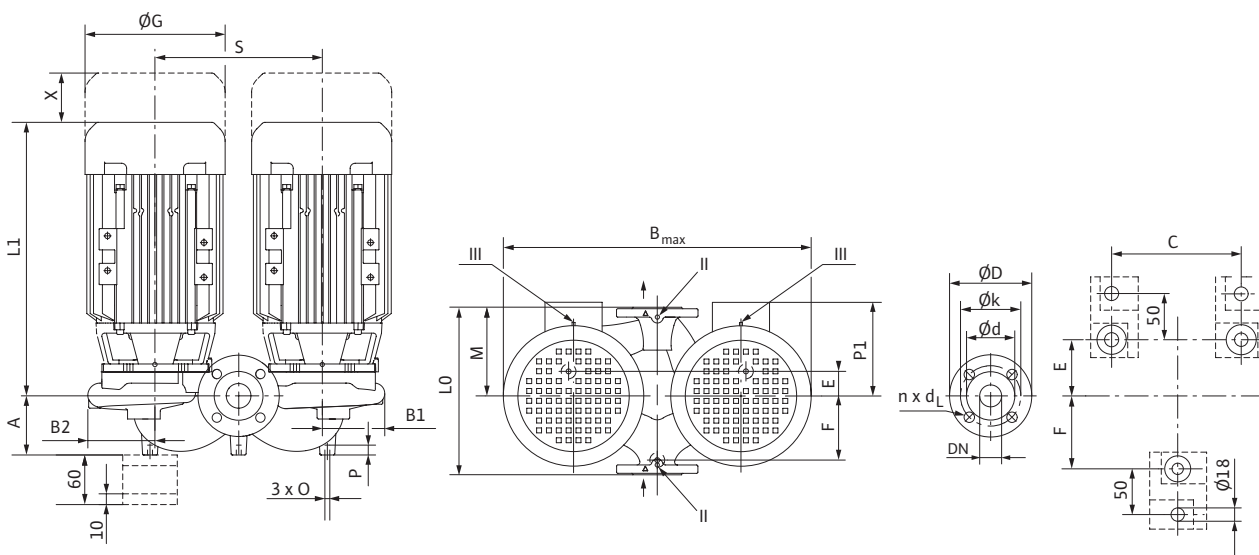
Характеристики

VeroTwin-DPL 65/110-2,2/2 - 65/130-4/2 (2-полюсный - режим совместной работы двух насосов)



Габаритный чертеж

Габаритный чертеж



Указание: Корпус с опорными ножками для монтажа на фундаменте, консоли по запросу; II отверстие для измерения давления R¹/₈; III отвод воздуха R¹/₈

Размеры, вес (2-полюсный)																		
Wilo-VeroTwin-DPL...	Номинальный внутренний диаметр фланца/патрубка	Габаритная длина	Размеры														Вес, прим.	
			DN	L0	A	B1	B2	b _{макс.}	C	E	F	∅G	L1	M	O	P		P1
65/110-2,2/2	65	340	93	125	135	550	240	43	137	193	381,5	185	M10	20	149,5	290	150	72
65/120-3/2	65	340	93	125	135	550	240	43	137	217	416	185	M10	20	169,5	290	150	84
65/130-4/2	65	340	93	125	135	550	240	43	137	232	447,5	185	M10	20	174,5	290	150	100

Указание к L1:

В исполнении N (стандартный электродвигатель) размеры зависят от исполнения электродвигателя

Размеры фланца/номинальный внутренний диаметр						
Wilo-VeroTwin-DPL...	Номинальный внутренний диаметр фланца/патрубка	Ступень давления	Размеры фланца насоса			
			DN	PN	∅D	∅d
65/110-2,2/2	65	10 (PN 16 по запросу)	185	118	145	4 x 19
65/120-3/2						
65/130-4/2						

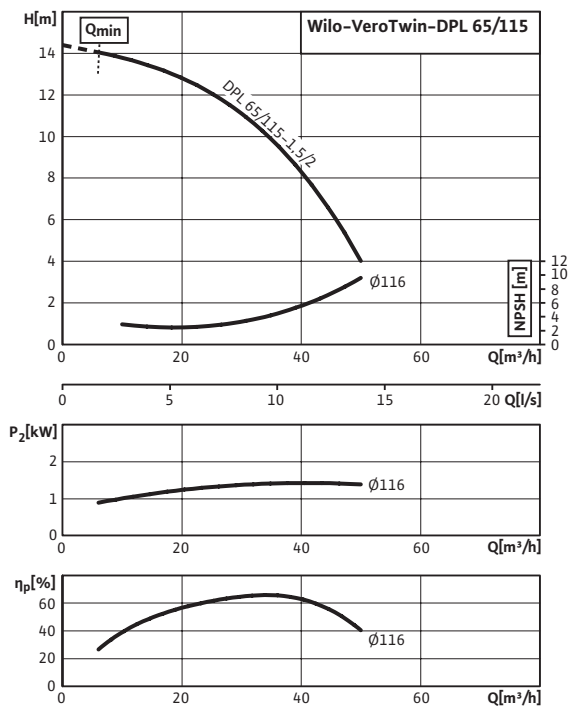
Размеры фланца насоса по EN 1092-2 PN 16, n = число отверстий

Данные электродвигателя (4-полюсн.), индекс минимальной эффективности, артикульные номера							
Wilo-VeroTwin-DPL...	Номинальная мощность	Номинальный ток (прим.)	Коэффициент мощности	Частота вращения	КПД электродвигателя	Минимальный индекс эффективности (MEI)	Арт.-№
65/110-2,2/2	2,20	4,62	0,82	2900	82,0/83,2/83,2	≥ 0,4	2133200
65/120-3/2	3,00	6,17	0,81	2900	82,5/84,6/84,6	≥ 0,4	2133201
65/130-4/2	4,00	7,70	0,84	2900	84,7/85,8/85,8	≥ 0,4	2133202

Учитывать данные на фирменной табличке электродвигателя

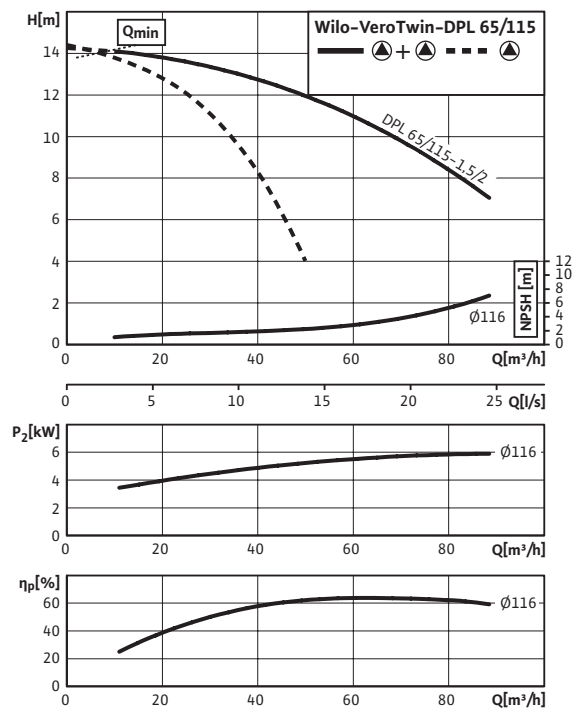
Характеристики

Verotwin-DPL 65/115-1,5/2 (2-полюсный - работа одного насоса)



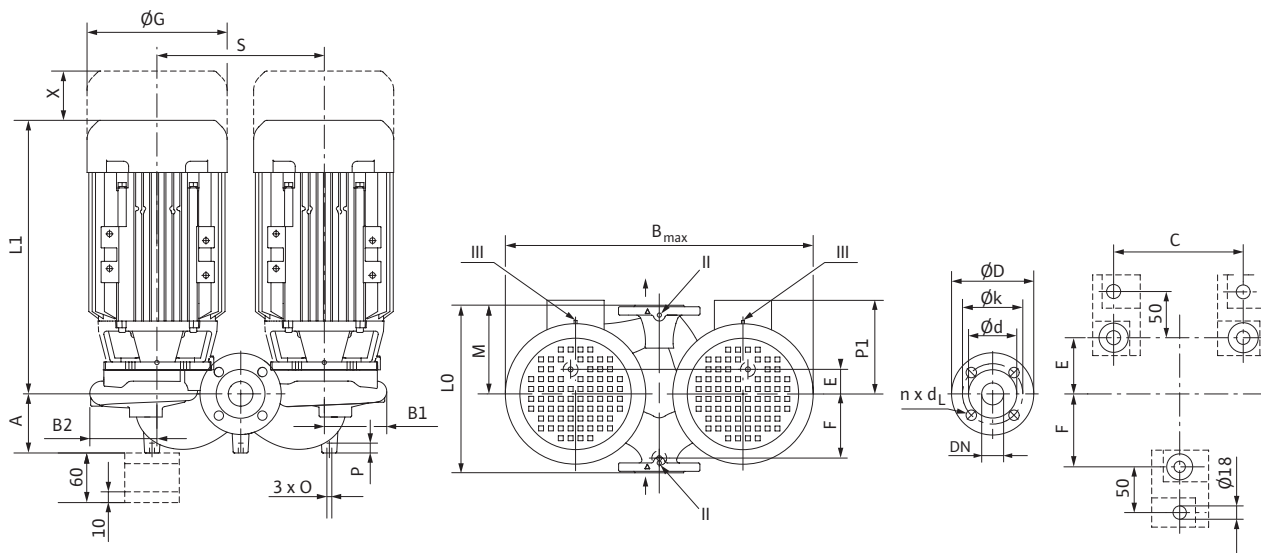
Характеристики

Verotwin-DPL 65/115-1,5/2 (2-полюсный - режим совместной работы двух насосов)



Габаритный чертеж

Габаритный чертеж



Указание: Корпус с опорными ножками для монтажа на фундаменте, консоли по запросу; II отверстие для измерения давления $R^{1/8}$; III отвод воздуха $R^{1/8}$

Размеры, вес (2-полюсный)																		
Wilo- VeroTwin- DPL...	Номиналь- ный вну- тренний диаметр фланца/ патрубка	Га- ба- рит- ная дли- на	Размеры														Вес, прим.	
			DN	L0	A	B1	B2	$b_{\text{макс.}}$	C	E	F	$\varnothing G$	L1	M	O	P		P1
65/115-1,5/2	65	340	93	103	116,5	431,5	225	25	137	193	386,8	185	M10	20	149,5	212	150	66

Указание к L1:

В исполнении N (стандартный электродвигатель) размеры зависят от исполнения электродвигателя

Размеры фланца/номинальный внутренний диаметр							
Wilo- VeroTwin- DPL...	Номинальный внутренний диаметр фланца/ патрубка	Ступень дав- ления	Размеры фланца насоса				
			DN	PN	$\varnothing D$	$\varnothing d$ мм	$\varnothing k$
65/115-1,5/2	65	10 (PN 16 по запросу)		185	118	145	4 x 19

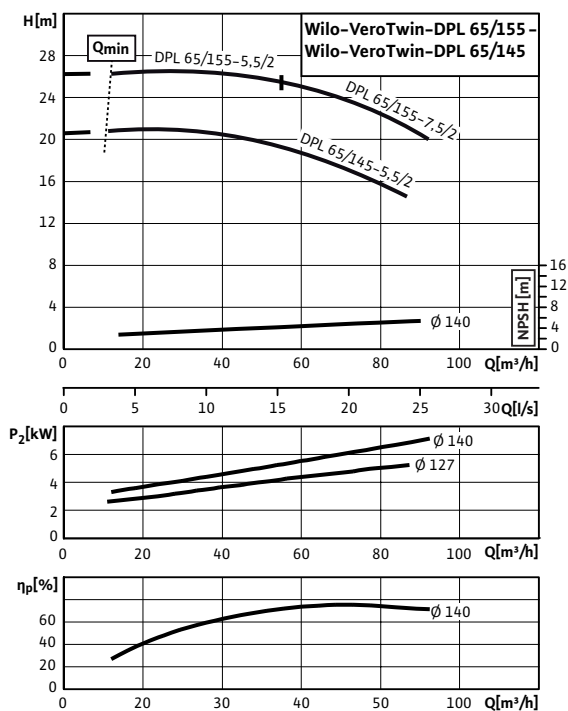
Размеры фланца насоса по EN 1092-2 PN 16, n = число отверстий

Данные электродвигателя (4-полюсн.), индекс минимальной эффективности, артикульные номера							
Wilo- VeroTwin- DPL...	Номинальная мощность	Номинальный ток (прим.)	Коэффициент мощности	Частота вра- щения	КПД электро- двигателя	Минимальный индекс эф- фективности (MEI)	Арт.-№
65/115-1,5/2	1,50	3,30	0,78	2900	78,4/80,9/81,3	≥ 0,4	2089661

Учитывать данные на фирменной табличке электродвигателя

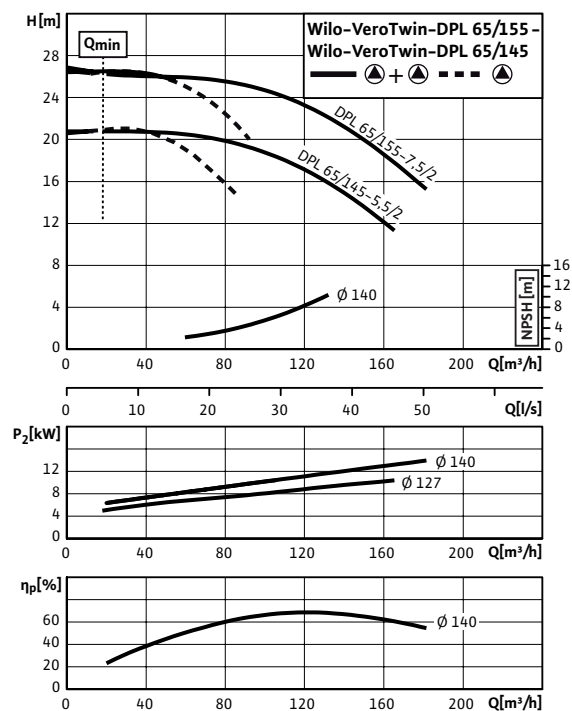
Характеристики

Verotwin-DPL 65/145-5,5/2 - 65/155-7,5/2 (2-полюсный - работа одного насоса)

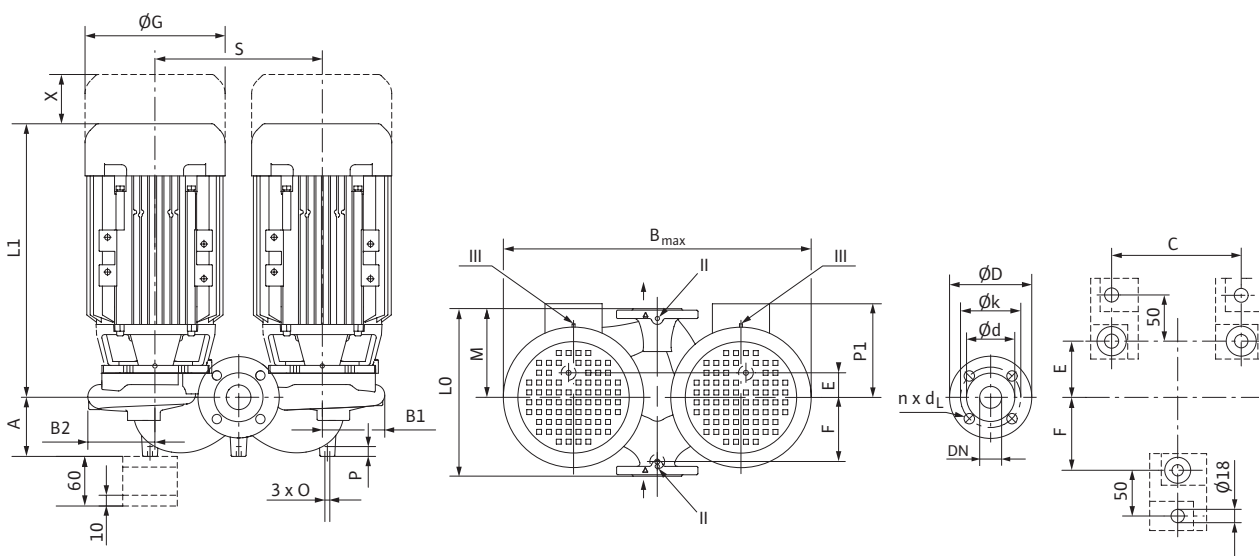


Характеристики

Verotwin-DPL 65/145-5,5/2 - 65/155-7,5/2 (2-полюсный - режим совместной работы двух насосов)



Габаритный чертеж



Указание: Корпус с опорными ножками для монтажа на фундаменте, консоли по запросу; II отверстие для измерения давления $R^{1/8}$; III отвод воздуха $R^{1/8}$

Размеры, вес (2-полюсный)																		
Wilo-VeroTwin-DPL...	Номинальный внутренний диаметр фланца/патрубка	Габаритная длина	Размеры														Вес, прим.	
	DN	L0	A	B1	B2	b _{макс.}	C	E	F	∅G	L1	M	O	P	PI	S	X	m
							мм									мм		кг
65/145-5,5/2	65	340	120	121	130	619	400	50	150	279	521	170	M12	20	188	340	150	145
65/155-5,5/2	65	340	120	121	130	619	400	50	150	279	521	170	M12	20	188	340	150	146
65/155-7,5/2	65	340	120	121	130	591	400	50	150	279	521	170	M12	20	188	340	150	158

Указание к L1:

В исполнении N (стандартный электродвигатель) размеры зависят от исполнения электродвигателя

Размеры фланца/номинальный внутренний диаметр						
Wilo-VeroTwin-DPL...	Номинальный внутренний диаметр фланца/патрубка	Ступень давления	Размеры фланца насоса			
	DN	PN	∅D	∅d мм	∅k	n x ∅d _t Шт. x мм
65/145-5,5/2	65	10 (PN 16 по запросу)	185	118	145	4 x 19
65/155-5,5/2						
65/155-7,5/2						

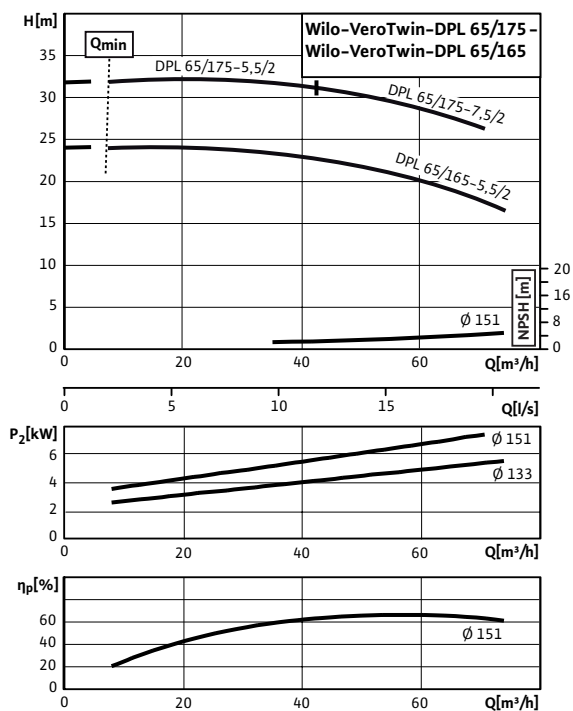
Размеры фланца насоса по EN 1092-2 PN 16, n = число отверстий

Данные электродвигателя (4-полюсн.), индекс минимальной эффективности, артикульные номера							
Wilo-VeroTwin-DPL...	Номинальная мощность мотора	Номинальный ток (прим.)	Коэффициент мощности	Частота вращения	КПД электродвигателя	Минимальный индекс эффективности (MEI)	Арт.-№
	P ₂ kW	I _N 3~400 В А	cos φ	n об/мин	η _{m 50%} /η _{m 75%} /η _{m 100%} %		
65/145-5,5/2	5,50	10,20	0,87	2900	86,7/88,0/87,0	≥ 0,4	2089665
65/155-5,5/2	5,50	10,20	0,87	2900	86,7/88,0/87,0	≥ 0,4	2089666
65/155-7,5/2	7,50	13,40	0,90	2900	88,9/90,0/90,1	≥ 0,4	2121267

Учитывать данные на фирменной табличке электродвигателя

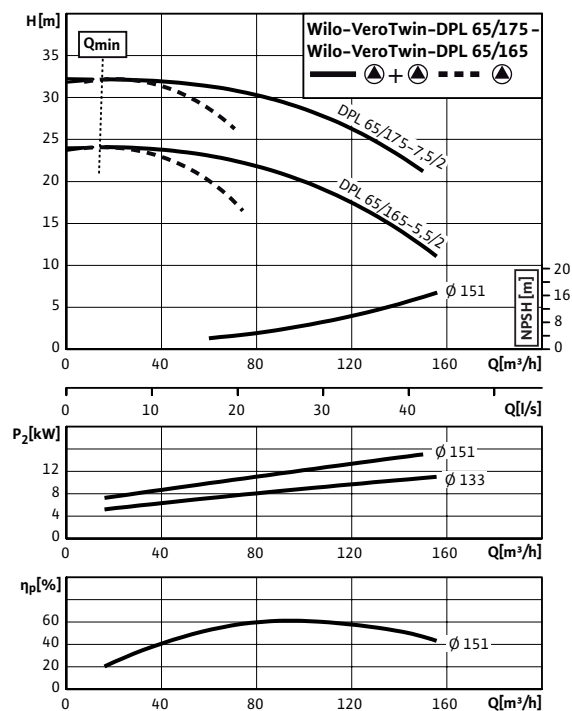
Характеристики

Verotwin-DPL 65/165-5,5/2 - 65/175-7,5/2 (2-полюсный - работа одного насоса)

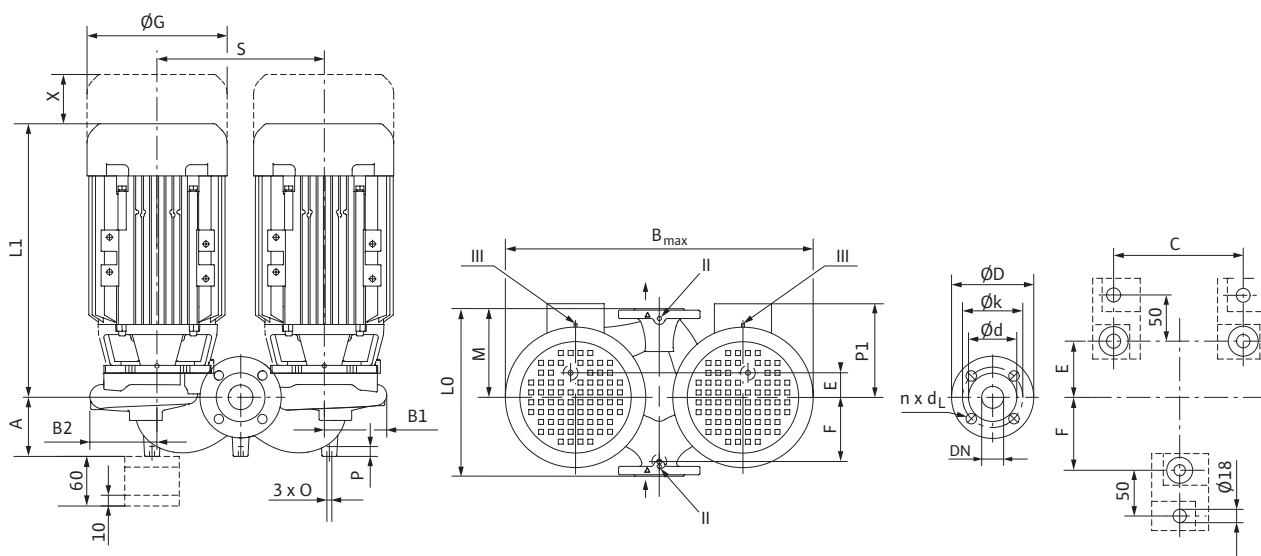


Характеристики

Verotwin-DPL 65/165-5,5/2 - 65/175-7,5/2 (2-полюсный - режим совместной работы двух насосов)



Габаритный чертеж



Указание: Корпус с опорными ножками для монтажа на фундаменте, консоли по запросу; II отверстие для измерения давления $R^{1/8}$; III отвод воздуха $R^{1/8}$

Размеры, вес (2-полюсный)																		
Wilo-VeroTwin-DPL...	Номинальный внутренний диаметр фланца/патрубка	Габаритная длина	Размеры													Вес, прим.		
	DN	L0	A	B1	B2	b _{макс.}	C	E	F	∅G	L1	M	O	P	PI	S	X	m
							мм									мм		кг
65/165-5,5/2	65	430	153	134	144	679	440	55	185	279	521	215	M12	20	188	400	150	165
65/175-5,5/2	65	430	153	134	144	679	440	55	185	279	521	215	M12	20	188	400	150	165
65/175-7,5/2	65	430	153	134	144	678	440	55	185	279	521	215	M12	20	188	400	150	177

Указание к L1:

В исполнении N (стандартный электродвигатель) размеры зависят от исполнения электродвигателя

Размеры фланца/номинальный внутренний диаметр						
Wilo-VeroTwin-DPL...	Номинальный внутренний диаметр фланца/патрубка	Ступень давления	Размеры фланца насоса			
	DN	PN	∅D	∅d	∅k	n x ∅d _t
				мм		Шт. x мм
65/165-5,5/2	65	10 (PN 16 по запросу)	185	118	145	4 x 19
65/175-5,5/2						
65/175-7,5/2						

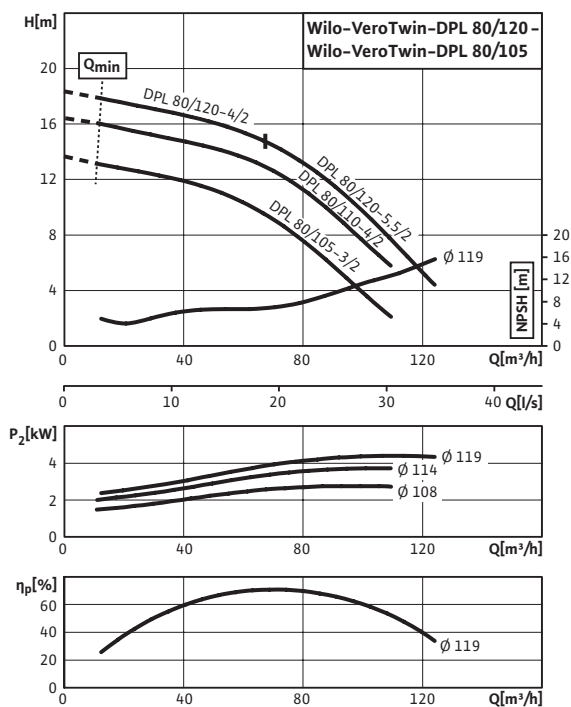
Размеры фланца насоса по EN 1092-2 PN 16, n = число отверстий

Данные электродвигателя (4-полюсн.), индекс минимальной эффективности, артикульные номера							
Wilo-VeroTwin-DPL...	Номинальная мощность мотора	Номинальный ток (прим.)	Коэффициент мощности	Частота вращения	КПД электродвигателя	Минимальный индекс эффективности (MEI)	Арт.-№
	P ₂ kW	I _N 3~400 В А	cos φ	n об/мин	η _{m 50%} /η _{m 75%} / η _{m 100%} %		
65/165-5,5/2	5,50	10,20	0,87	2900	86,7/88,0/87,0	≥ 0,4	2089668
65/175-5,5/2	5,50	10,20	0,87	2900	86,7/88,0/87,0	≥ 0,4	2089669
65/175-7,5/2	7,50	13,40	0,90	2900	88,9/90,0/90,1	≥ 0,4	2121270

Учитывать данные на фирменной табличке электродвигателя

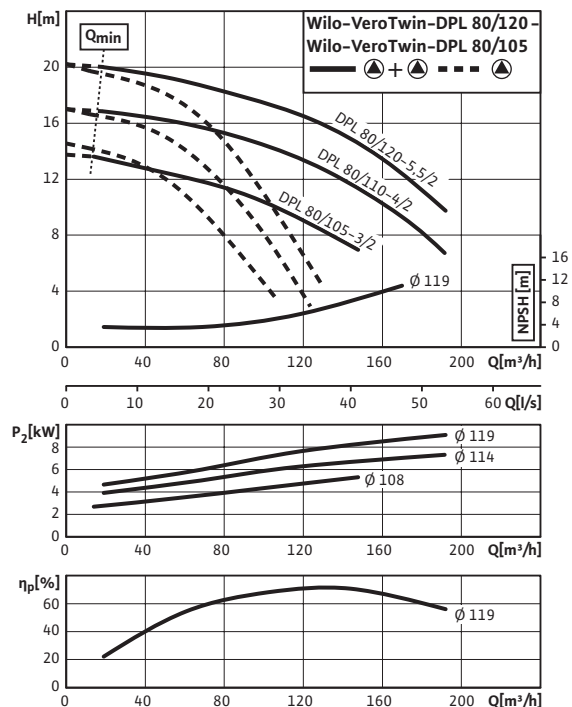
Характеристики

VeroTwin-DPL 80/105-3/2 - 80/120-5,5/2 (2-полюсный - работа одного насоса)

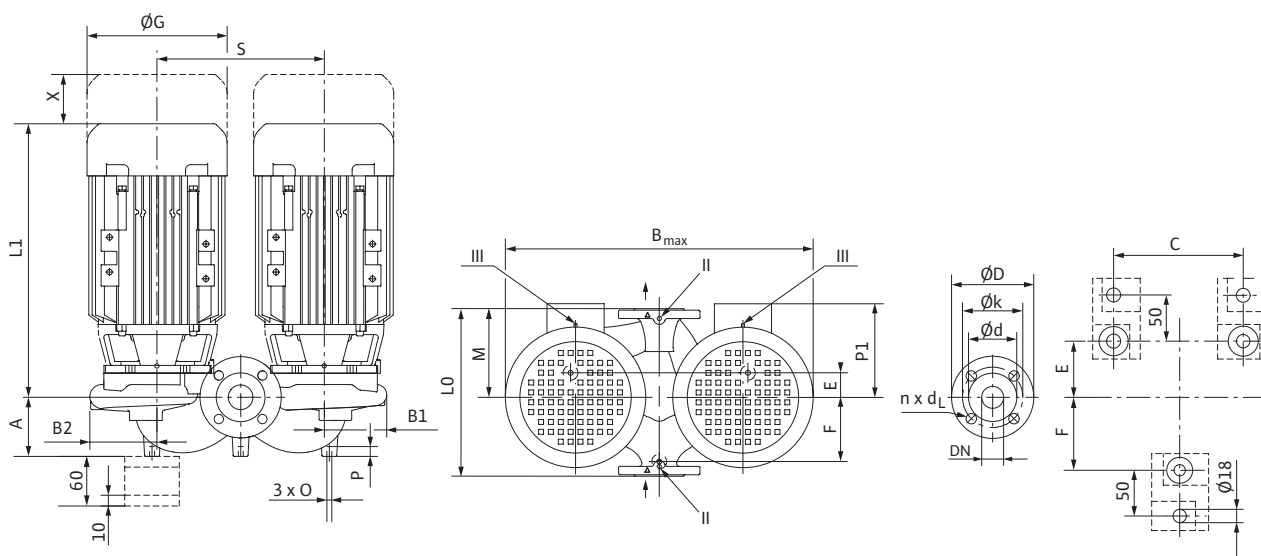


Характеристики

VeroTwin-DPL 80/105-3/2 - 80/120-5,5/2 (2-полюсный - режим совместной работы двух насосов)



Габаритный чертеж



Указание: Корпус с опорными ножками для монтажа на фундаменте, консоли по запросу; II отверстие для измерения давления $R^{1/8}$; III отвод воздуха $R^{1/8}$

Размеры, вес (2-полюсный)																		
Wilo-VeroTwin-DPL...	Номинальный внутренний диаметр фланца/патрубка	Габаритная длина	Размеры														Вес, прим.	
			DN	L0	A	B1	B2	b _{макс.}	C	E	F	ØG	L1	M	O	P		P1
ММ																		
80/105-3/2	80	360	103	134	147	601	240	30	150	217	422	192	M10	20	169,5	320	150	87
80/110-4/2	80	360	103	134	147	601	240	30	150	232	454	192	M10	20	174,5	320	150	103
80/120-4/2	80	360	103	134	147	601	240	30	150	232	454	192	M10	20	174,5	320	150	103
80/120-5,5/2	80	360	103	134	147	601	240	30	150	232	433,5	192	M10	20	168	320	150	105

Указание к L1:

В исполнении N (стандартный электродвигатель) размеры зависят от исполнения электродвигателя

Размеры фланца/номинальный внутренний диаметр						
Wilo-VeroTwin-DPL...	Номинальный внутренний диаметр фланца/патрубка	Ступень давления	Размеры фланца насоса			
			DN	PN	ØD	Ød
ММ						
80/105-3/2	80	10 (PN 16 по запросу)	200	132	160	8 x 19
80/110-4/2						
80/120-4/2						
80/120-5,5/2						

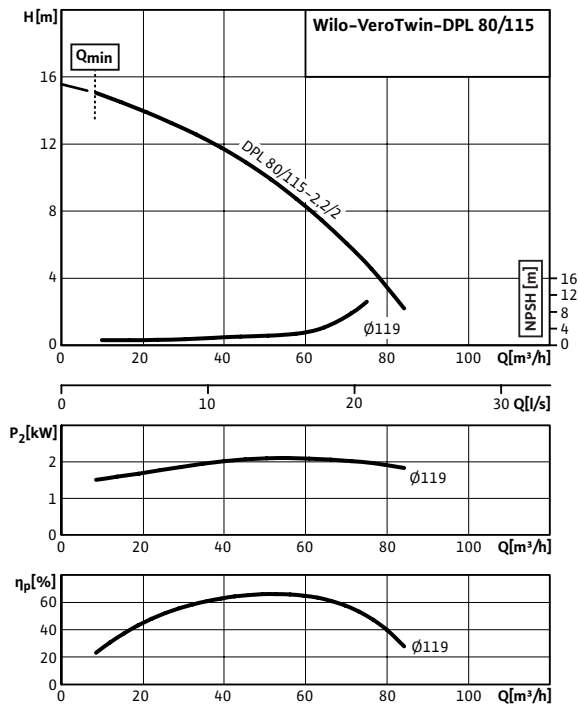
Размеры фланца насоса по EN 1092-2 PN 16, n = число отверстий

Данные электродвигателя (4-полюсн.), индекс минимальной эффективности, артикульные номера							
Wilo-VeroTwin-DPL...	Номинальная мощность мотора	Номинальный ток (прим.)	Коэффициент мощности	Частота вращения	КПД электродвигателя	Минимальный индекс эффективности (MEI)	Арт.-№
80/105-3/2	3,00	6,17	0,81	2900	82,5/84,6/84,6	≥ 0,4	2133203
80/110-4/2	4,00	7,70	0,84	2900	84,7/85,8/85,8	≥ 0,4	2136485
80/120-4/2	4,00	7,70	0,84	2900	84,7/85,8/85,8	≥ 0,4	2133204
80/120-5,5/2	5,50	10,20	0,87	2900	86,7/88,0/87,0	≥ 0,4	2136501

Учитывать данные на фирменной табличке электродвигателя

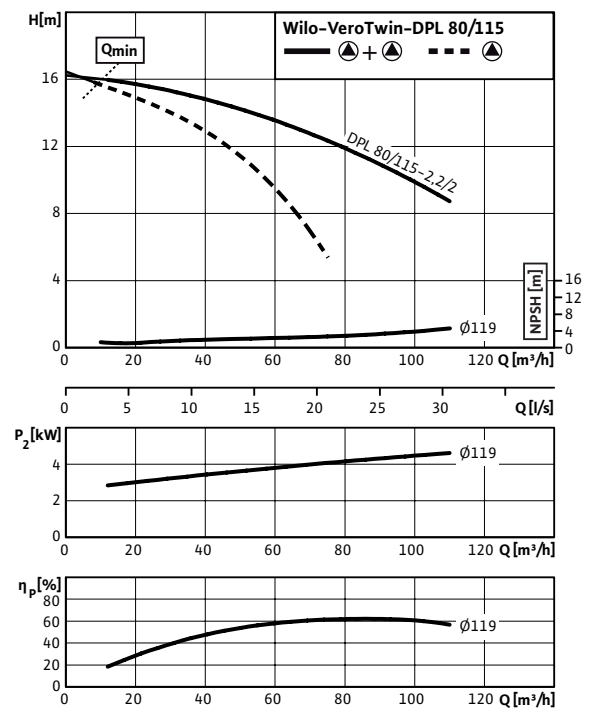
Характеристики

Verotwin-DPL 80/115-2,2/2 (2-полюсный - работа одного насоса)

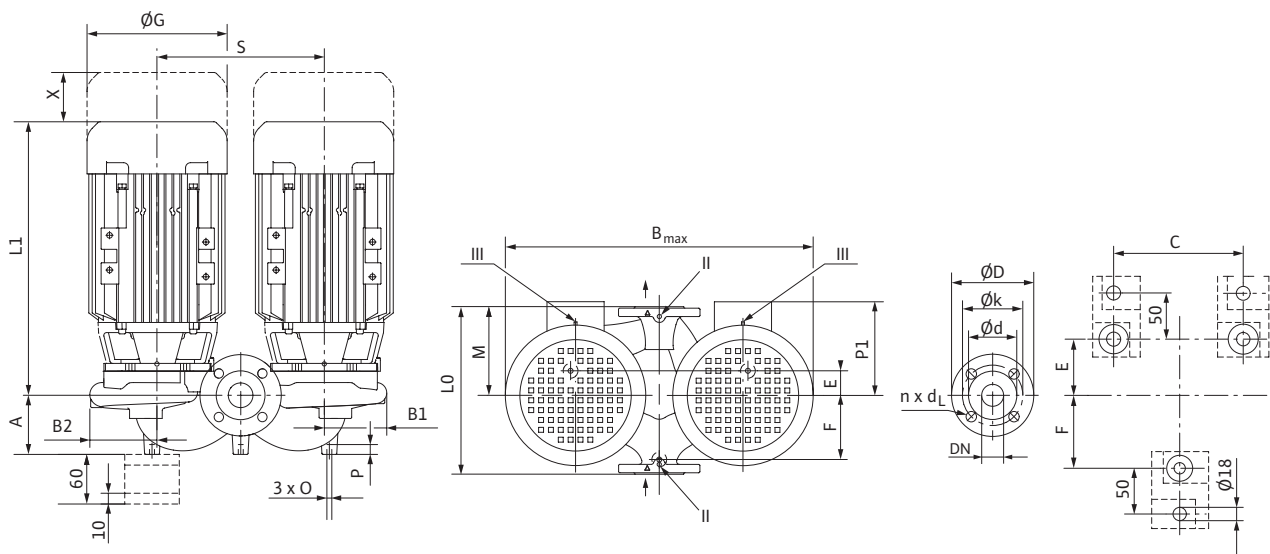


Характеристики

Verotwin-DPL 80/115-2,2/2 (2-полюсный - режим совместной работы двух насосов)



Габаритный чертеж



Указание: Корпус с опорными ножками для монтажа на фундаменте, консоли по запросу; II отверстие для измерения давления $R^{1/8}$; III отвод воздуха $R^{1/8}$

Размеры, вес (2-полюсный)																		
Wilo- VeroTwin- DPL...	Номиналь- ный вну- тренний диаметр фланца/ патрубка	Га- ба- рит- ная дли- на	Размеры													Вес, прим.		
			DN	L0	A	B1	B2	$b_{\text{макс.}}$	C	E	F	$\varnothing G$	L1	M	O		P	PI
80/115-2,2/2	80	360	100	113	131,5	479,5	240	43	137	193	388,8	205	M10	20	151	235	150	76

Указание к L1:

В исполнении N (стандартный электродвигатель) размеры зависят от исполнения электродвигателя

Размеры фланца/номинальный внутренний диаметр						
Wilo- VeroTwin- DPL...	Номинальный внутренний диаметр фланца/ патрубка	Ступень дав- ления	Размеры фланца насоса			
			DN	PN	$\varnothing D$	$\varnothing d$ мм
80/115-2,2/2	80	10 (PN 16 по запросу)	200	132	160	8 x 19

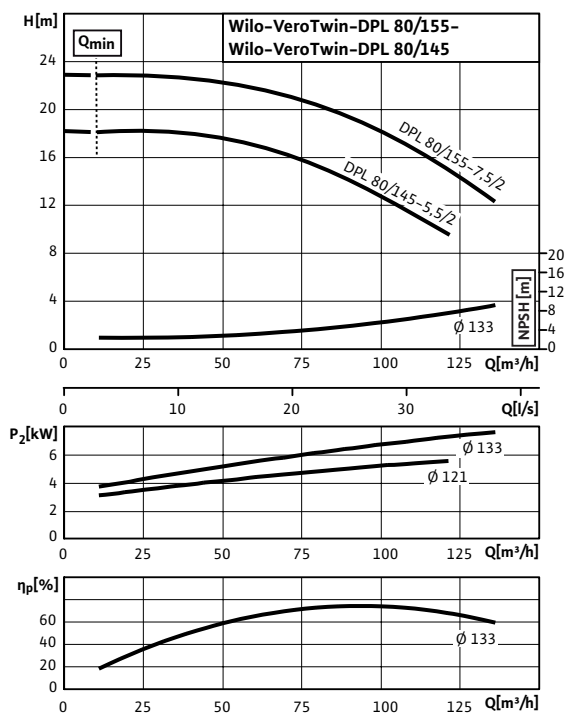
Размеры фланца насоса по EN 1092-2 PN 16, n = число отверстий

Данные электродвигателя (4-полюсн.), индекс минимальной эффективности, артикульные номера							
Wilo- VeroTwin- DPL...	Номинальная мощность мотора	Номинальный ток (прим.)	Коэффициент мощности	Частота вра- щения	КПД электро- двигателя	Минимальный индекс эф- фективности (MEI)	Арт.-№
80/115-2,2/2	2,20	4,62	0,82	2900	82,0/83,2/83,2	≥ 0,4	2089671

Учитывать данные на фирменной табличке электродвигателя

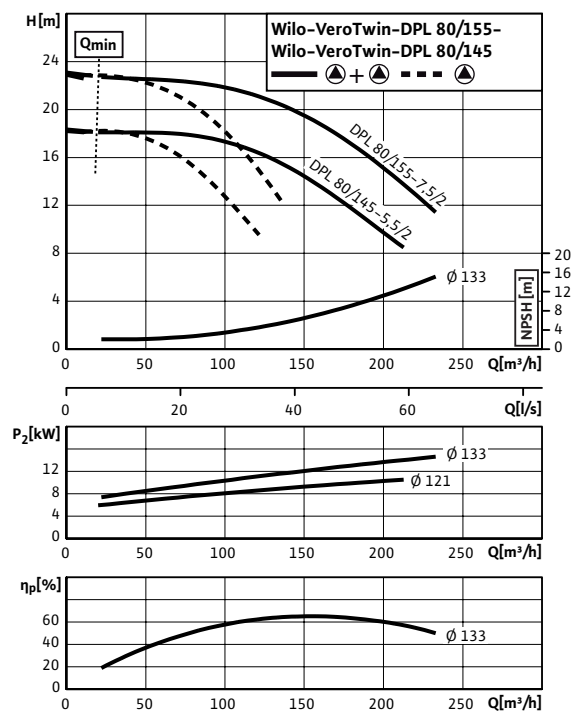
Характеристики

Verotwin-DPL 80/145-5,5/2 - 80/155-7,5/2 (2-полюсный - работа одного насоса)

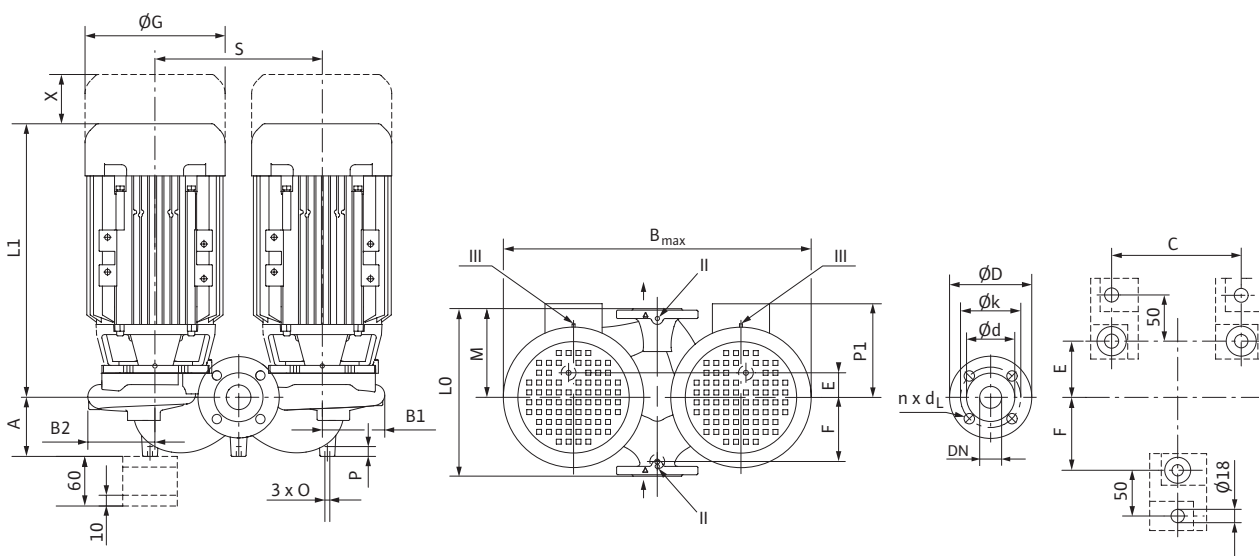


Характеристики

Verotwin-DPL 80/145-5,5/2 - 80/155-7,5/2 (2-полюсный - режим совместной работы двух насосов)



Габаритный чертеж



Указание: Корпус с опорными ножками для монтажа на фундаменте, консоли по запросу; II отверстие для измерения давления R¹/₈; III отвод воздуха R¹/₈

Размеры, вес (2-полюсный)																		
Wilo-VeroTwin-DPL...	Номинальный внутренний диаметр фланца/патрубка	Габа-ритная длина	Размеры														Вес, прим.	
			DN	L0	A	B1	B2	b _{макс.}	C	E	F	∅G	L1	M	O	P		P1
ММ																		
80/145-5,5/2	80	400	155	134	146	630	400	62	178	279	528	200	M12	20	188	350	150	160
80/155-7,5/2	80	400	155	134	146	630	400	62	178	279	528	200	M12	20	188	350	150	172

Указание к L1:

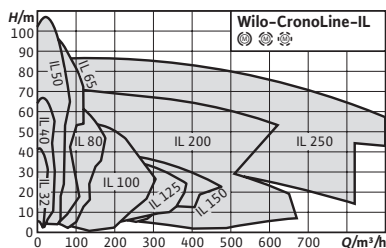
В исполнении N (стандартный электродвигатель) размеры зависят от исполнения электродвигателя

Размеры фланца/номинальный внутренний диаметр						
Wilo-VeroTwin-DPL...	Номинальный внутренний диаметр фланца/патрубка	Ступень давления	Размеры фланца насоса			
			DN	PN	∅D	∅d
ММ						
80/145-5,5/2	80	10 (PN 16 по запросу)	200	132	160	8 x 19
80/155-7,5/2						

Размеры фланца насоса по EN 1092-2 PN 16, n = число отверстий

Данные электродвигателя (4-полюсн.), индекс минимальной эффективности, артикульные номера							
Wilo-VeroTwin-DPL...	Номинальная мощность мотора	Номинальный ток (прим.)	Коэффициент мощности	Частота вращения	КПД электродвигателя	Минимальный индекс эффективности (MEI)	Арт.-№
80/145-5,5/2	5,50	10,20	0,87	2900	86,7/88,0/87,0	≥ 0,4	2089674
80/155-7,5/2	7,50	13,40	0,90	2900	88,9/90,0/90,1	≥ 0,4	2121275

Учитывать данные на фирменной табличке электродвигателя



Принадлежности	Стр.
Термодатчик, реле отключения по сигналу с датчика KLF (PTC)	767
SC-HVAC, CC-HVAC control systems and switchgear	755

Изменение в серии



Wilo-CronoLine-IL, деятельный



Тип

Циркуляционный насос с сухим ротором в исполнении Inline с фланцевым соединением

Применение

Для перекачивания воды систем отопления (согласно VDI 2035), водогликолевой смеси и охлаждающей / холодной воды без абразивных веществ в системах отопления, кондиционирования и охлаждения

Обозначение

Пример	IL 40/160-4/2
IL	Насос Inline
40	Номинальный внутренний диаметр присоединения к трубопроводу D
160	Номинальный внутренний диаметр рабочего колеса
4	Номинальная мощность электродвигателя P ₂ в кВт
2	Число полюсов

Особенности/преимущества продукции

- Низкие эксплуатационные затраты благодаря высокому КПД
- В серийном исполнении в корпусе электродвигателя предусмотрены отверстия для выхода конденсата
- Возможно применение в системах кондиционирования и охлаждения за счет надежного отвода конденсата благодаря оптимизированной конструкции соединительного элемента (запатентована)
- Высокая степень защиты от коррозии благодаря катафорезному покрытию.
- Всегда и везде доступные стандартные электродвигатели (в соответствии со спецификацией Wilo) и стандартные скользящие торцевые уплотнения

Технические характеристики (серия)

Минимальный индекс эффективности (MEI)	≥ 0,4
Допустимая перекачиваемая среда (другие среды по запросу)	
Вода систем отопления (согласно VDI 2035)	•
Водогликолевая смесь (при доле гликоля 20-40 об. % и температуре перекачиваемой среды ≤ 40 °C)	•
Охлаждающая и холодная вода	•
Масляный теплоноситель	Специальное исполнение за дополнительную плату

• = допустимо, - = не допустимо

Технические характеристики (серия)

Допустимая область применения	
Стандартное исполнение для рабочего давления p _{макс}	13 бар (до +140 °C) / 16 бар (до +120 °C)
Специальное исполнение для рабочего давления p _{макс}	25 бар
Диапазон температур при макс. температуре окружающей среды +40 °C	-20...+140 °C (в зависимости от перекачиваемой среды)
температура окружающей среды	-15°C - 40°C
Установка в закрытых помещениях	•

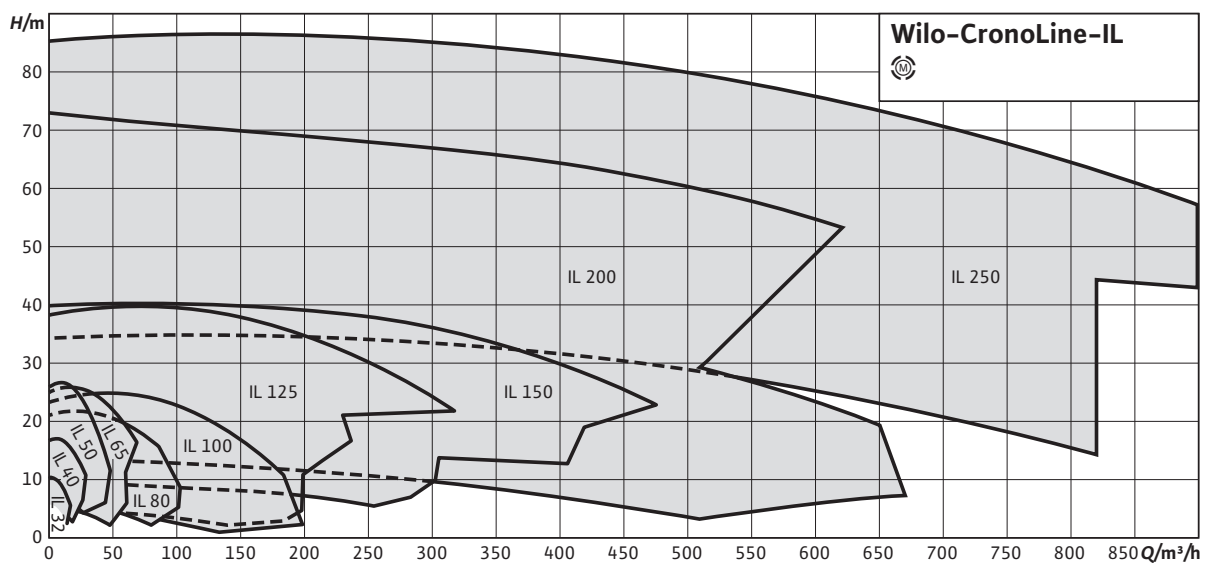
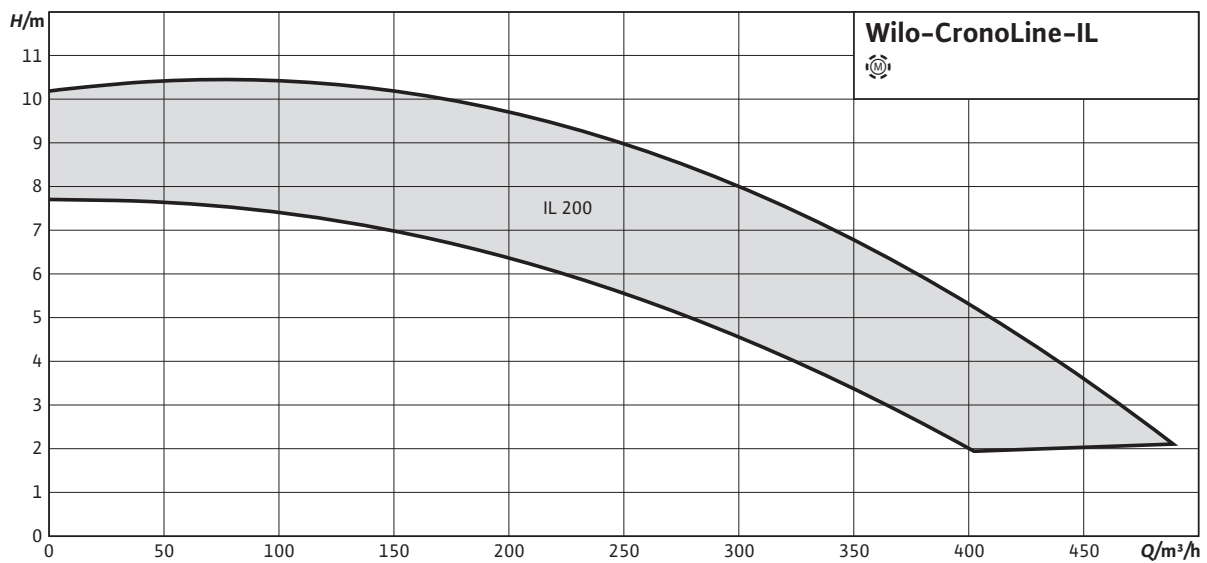
• = допустимо, - = не допустимо

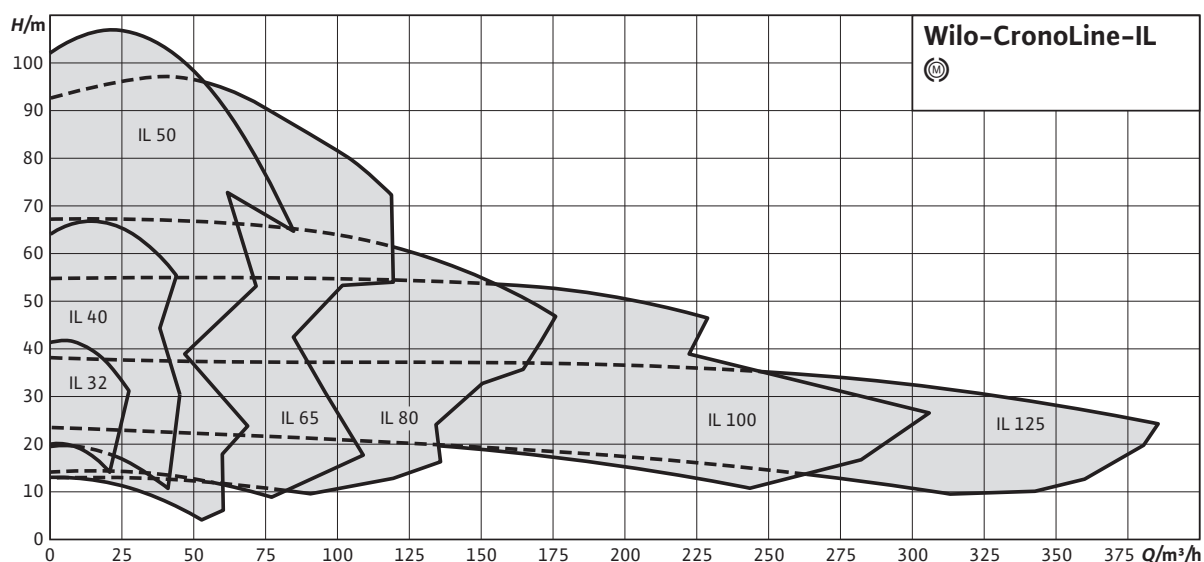
Технические характеристики (серия)	
Установка в открытых помещениях	Специальное исполнение за дополнительную плату
Электроподключение	
Подключение к сети	3~400 В, 50 Гц (другие по запросу)
Мотор/электроника	
Встроенная полная защита мотора	Специальное исполнение с термодатчиками за дополнительную плату
Степень защиты	IP 55
Класс изоляции	F

• = допустимо, - = не допустимо

Технические характеристики (серия)	
Варианты монтажа	
Монтаж на трубопроводе (при мощности мотора до ≤ 15 кВт)	•
Монтаж на консолях	•
материал	
Корпус насоса	EN-GJL-250
Промежуточный корпус	EN-GJL-250
Рабочее колесо	EN-GJL-200
Вал насоса	1.4122
Скользящее торцевое уплотнение	AQEGG
другие скользящие торцевые уплотнения	по запросу

• = допустимо, - = не допустимо





Комплект поставки

- Насос
- Инструкция по монтажу и эксплуатации

Опции

- Вариант ...-L1 с рабочим колесом из бронзы (за отдельную плату)
- Вариант ...-H1 с корпусом из чугуна с шаровидным графитом (за отдельную плату)
- Вариант ...-P4 для макс. рабочего давления 25 бар (см. прайслист Wilo)
- Электродвигатели: другие напряжения и частоты, а также исполнение со взрывозащитой по нормам ATEX — по запросу

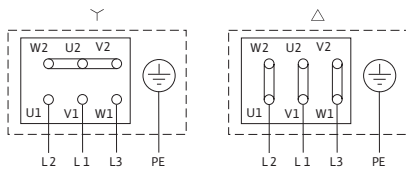
Принадлежности

- Консоли для монтажа на фундаменте
- Термодатчик, реле отключения по сигналу с датчика KLF (PTC)
- Специальные электродвигатели
- Скользящие торцевые уплотнения специального исполнения
- Системы регулирования SC-HVAC, CC-HVAC и приборы управления

Общие указания – директивы ErP (экологический дизайн)

- Базовое значение MEI для насосов с оптимальным КПД $\geq 0,70$.
- КПД насоса с откорректированным рабочим колесом, как правило, ниже КПД насоса с полным диаметром рабочего колеса. За счет корректировки рабочего колеса насос настраивается на определенную рабочую точку, в результате чего снижается энергопотребление. Индекс минимальной эффективности (MEI) относится к полному диаметру рабочего колеса.
- При различных рабочих точках данный насос может работать эффективнее и экономичнее, если, например, управление его работой осуществляется путем регулирования переменной частоты вращения, благодаря которому насос адаптируется к характеристикам соответствующей системы.
- Информацию по базовому значению эффективности см. на интернет-странице www.europump.org/efficiencycharts.
- На насосы, потребляющие мощность > 150 кВт, или имеющие подачу $Q_{вЕР} < 6$ м³/ч, не распространяются требования по экологическому проектированию водяных насосов. Поэтому значение MEI не указывается.

Схема подключения



Δ: Схема соединения – треугольник

Y: Схема соединения – звезда

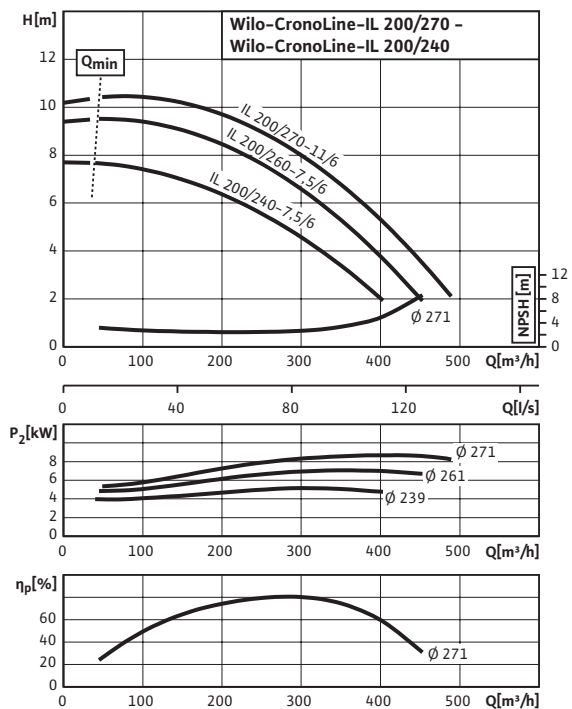
Защитный выключатель электродвигателя должен предоставляться заказчиком. Контролировать направление вращения! Для изменения направления вращения поменять местами любые две фазы.

$P_2 \leq 3$ кВт	3~400 В Y
	3~230 В Δ
$P_2 \geq 4$ кВт	3~690 В Y
	3~400 В Δ

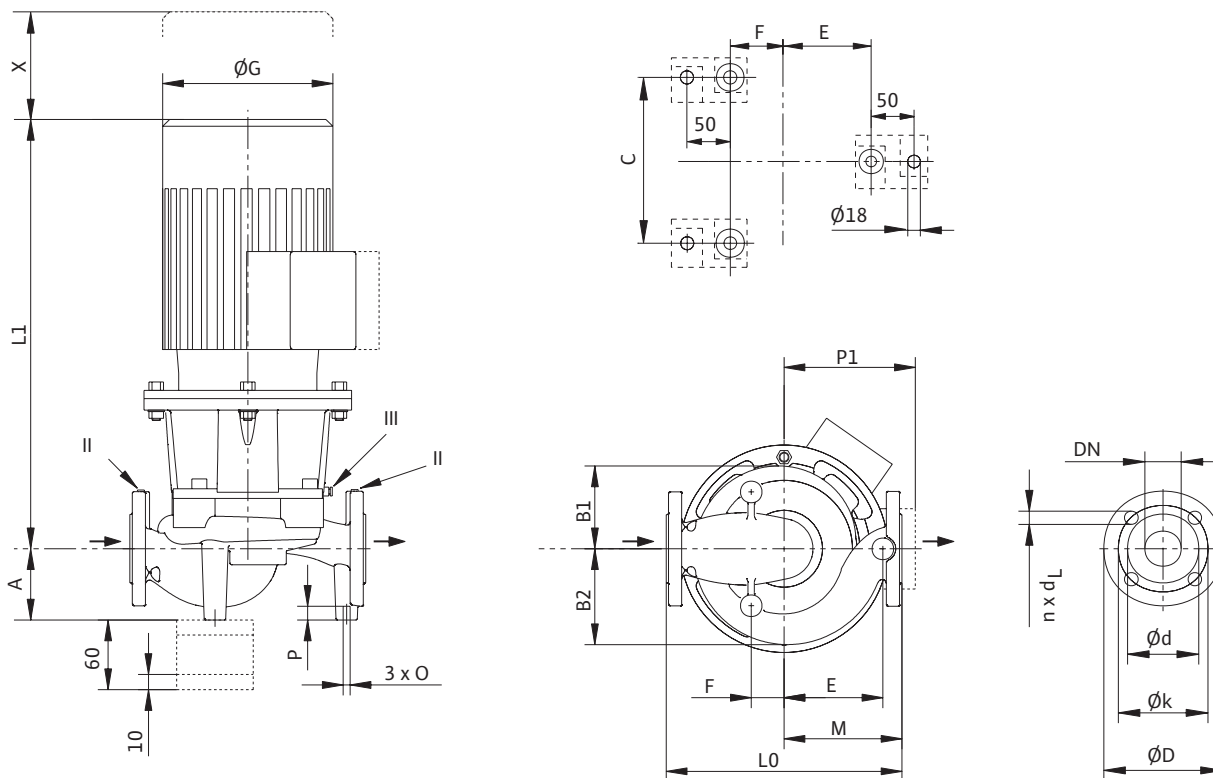
После удаления перемычек возможен запуск Y-Δ.

Характеристики

CronoLine-IL 200/240-7,5/6 - 200/270-11/6 (Шестиполюсный, 50 Гц)



Габаритный чертеж



Размеры, вес (6-полюсный)																	
Wilo-CronoLine-IL...	Номинальный внутренний диаметр фланца/патрубка	Габаритная длина	Размеры													Вес, прим.	
	DN	L0	A	B1	B2	C	E	F	ØG	L1	M	O	P	P1	X	m	
						мм											кг
200/240-7,5/6	200	800	245	281	362	330	270	165	312	869	370	M16	25	250	140	360	
200/260-7,5/6	200	800	245	281	362	330	270	165	312	869	370	M16	25	250	140	360	
200/270-11/6	200	800	245	281	362	330	270	165	312	869	370	M16	25	250	140	368	

Размеры фланца/номинальный внутренний диаметр						
Wilo-CronoLine-IL...	Номинальный внутренний диаметр фланца/патрубка	Ступень давления	Размеры фланца насоса			
	DN	PN	ØD	Ød мм	Øk	n x Ød _L Шт. x мм
200/240-7,5/6	200	16	340	266	295	12 x 23
200/260-7,5/6						
200/270-11/6						

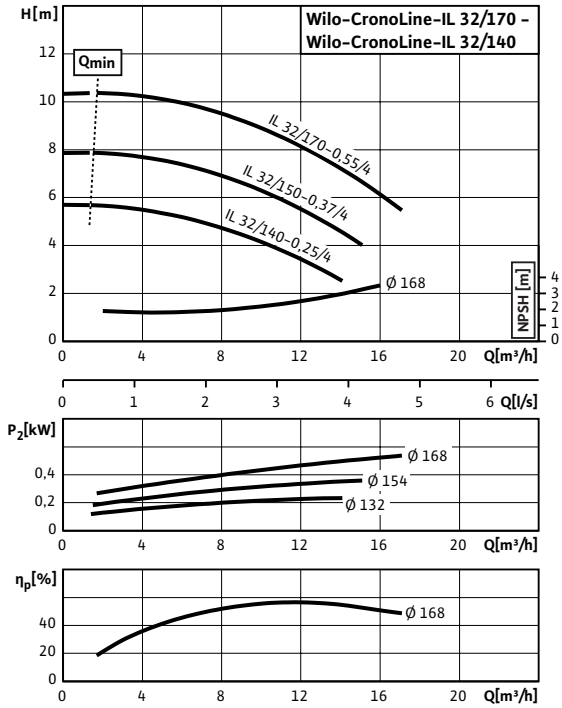
Размеры фланца насоса по EN 1092-2, n = число отверстий

Данные электродвигателя (6-полюсн.), индекс минимальной эффективности, артикульные номера							
Wilo-CronoLine-IL...	Номинальная мощность мотора	Номинальный ток (прим.)	Коэффициент мощности	Частота вращения	КПД электродвигателя	Минимальный индекс эффективности (MEI)	Арт.-№
	P ₂ kW	I _N 3~400 В А	cos φ	n об/мин	η _{m 50%} /η _{m 75%} / η _{m 100%} %		
200/240-7,5/6	7,50	17,50	0,70	950	88,0/89,0/89,1	≥ 0,4	2120940
200/260-7,5/6	7,50	17,50	0,70	950	88,0/89,0/89,1	≥ 0,4	2120941
200/270-11/6	11,00	23,80	0,68	950	89,0/90,1/90,3	≥ 0,4	2120942

Учитывать данные на фирменной табличке электродвигателя

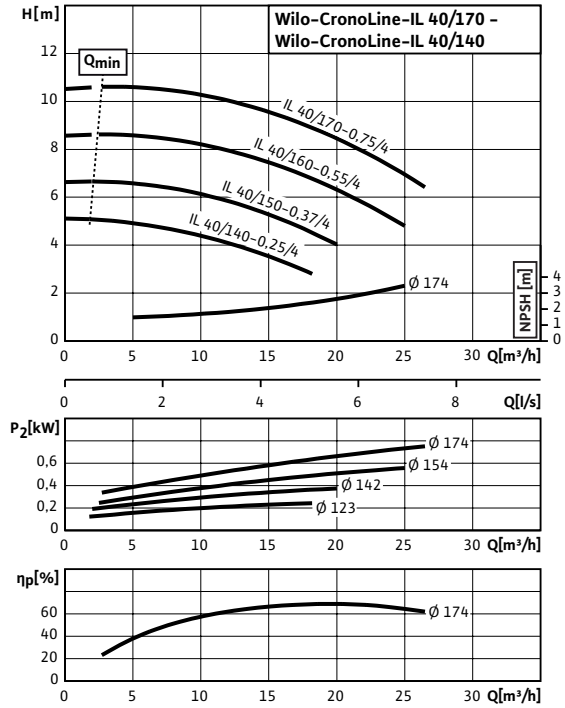
Характеристики

CronoLine-IL 32/140-0,25/4 - 32/170-0,55/4 (4-полюсный, 50 Гц)

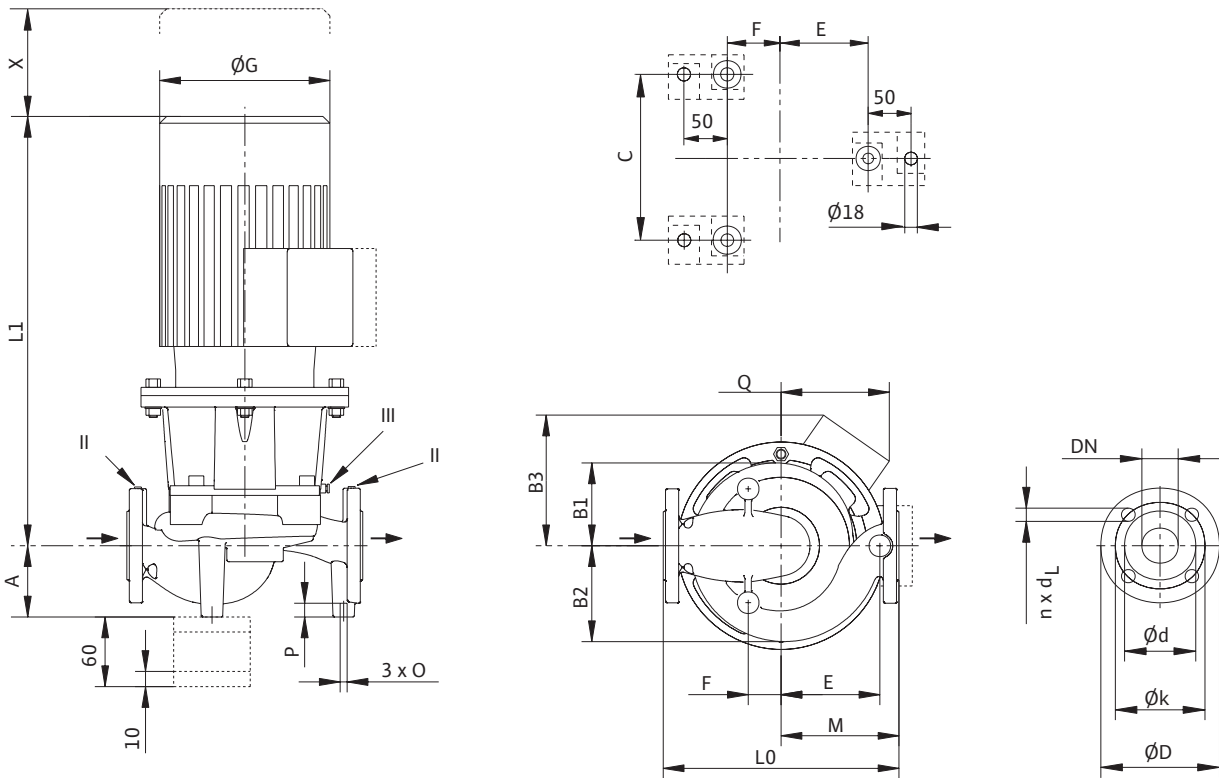


Характеристики

CronoLine-IL 40/140-0,25/4 - 40/170-0,75/4 (4-полюсный, 50 Гц)



Габаритный чертеж



Размеры, вес (4-полюсный)																	
Wilo-CronoLine-IL...	Номинальный внутренний диаметр фланца/патрубка		Размеры													Вес, прим.	
	DN	L0	A	B1	B2	B3	C мм	E	F	ØG	L1	M	O	P	Q мм		X
32/140-0,25/4	32	320	100	112	124	110	120	132	68	164	388	155	M10	20	110	90	36
32/150-0,37/4	32	320	100	112	124	110	120	132	68	164	388	155	M10	20	110	90	36
32/170-0,55/4	32	320	100	112	124	123	120	132	68	185	423	155	M10	20	123	90	41
40/140-0,25/4	40	340	82	113	129	110	130	149	58	164	402	170	M10	20	110	95	38
40/150-0,37/4	40	340	82	113	129	110	130	149	58	164	402	170	M10	20	110	95	38
40/160-0,55/4	40	340	82	113	129	123	130	149	58	185	437	170	M10	20	123	95	42
40/170-0,75/4	40	340	82	113	129	123	130	149	58	185	451	170	M10	20	123	95	45

Размеры фланца/номинальный внутренний диаметр						
Wilo-CronoLine-IL...	Номинальный внутренний диаметр фланца/патрубка		Размеры фланца насоса			
	DN	PN	ØD	Ød мм	Øk	n x Ød _L Шт. x мм
32/140-0,25/4	32	16 (PN25 по запросу)	140	76	100	4 x 19
32/150-0,37/4						
32/170-0,55/4						
40/140-0,25/4	40	16 (PN25 по запросу)	150	84	110	4 x 19
40/150-0,37/4						
40/160-0,55/4						
40/170-0,75/4						

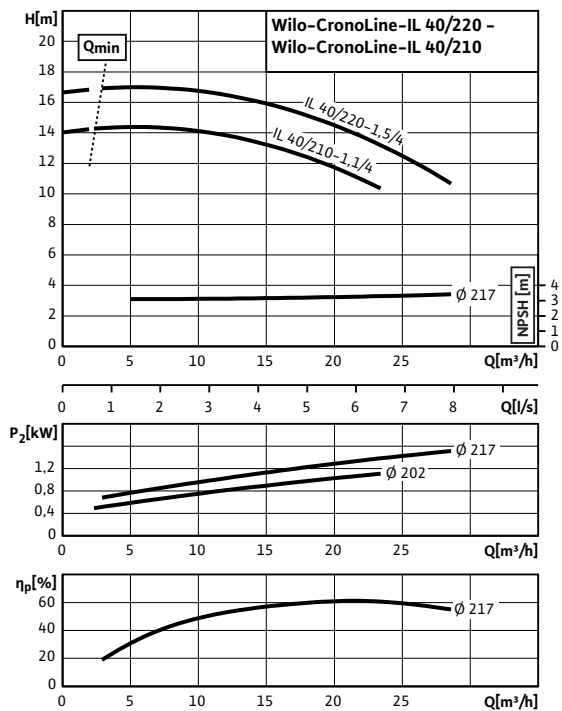
Размеры фланца насоса по EN 1092-2, n = число отверстий

Данные электродвигателя (4-полюсн.), индекс минимальной эффективности, артикульные номера							
Wilo-CronoLine-IL...	Номинальная мощность мотора	Номинальный ток (прим.)	Коэффициент мощности	Частота вращения	КПД электродвигателя	Минимальный индекс эффективности (MEI)	Арт.-№
	P ₂ kW	I _N 3~400 В А	cos φ	n об/мин	η _{m 50%} /η _{m 75%} /η _{m 100%} %		
32/140-0,25/4	0,25	0,69	0,70	1450	68,0/72,9/74,0	≥ 0,4	2063574
32/150-0,37/4	0,37	1,06	0,71	1450	69,5/73,2/76,1	≥ 0,4	2088307
32/170-0,55/4	0,55	1,40	0,66	1450	75,4/78,5/78,1	≥ 0,4	2088306
40/140-0,25/4	0,25	0,69	0,70	1450	68,0/72,9/74,0	≥ 0,4	2088320
40/150-0,37/4	0,37	1,06	0,71	1450	69,5/73,2/76,1	≥ 0,4	2088318
40/160-0,55/4	0,55	1,40	0,66	1450	75,4/78,5/78,1	≥ 0,4	2088316
40/170-0,75/4	0,75	1,90	0,72	1450	75,3/78,9/79,6	≥ 0,4	2088315

Учитывать данные на фирменной табличке электродвигателя

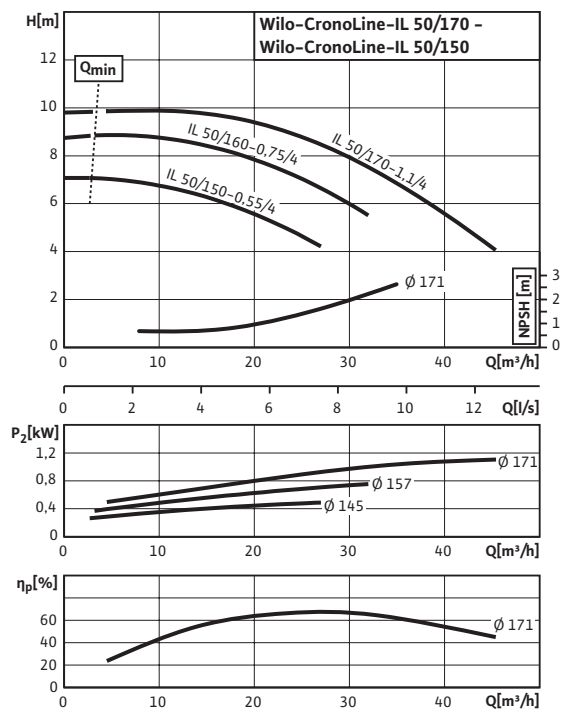
Характеристики

CronoLine-IL 40/210-1,1/4 - 40/220-1,5/4 (4-полюсный, 50 Гц)

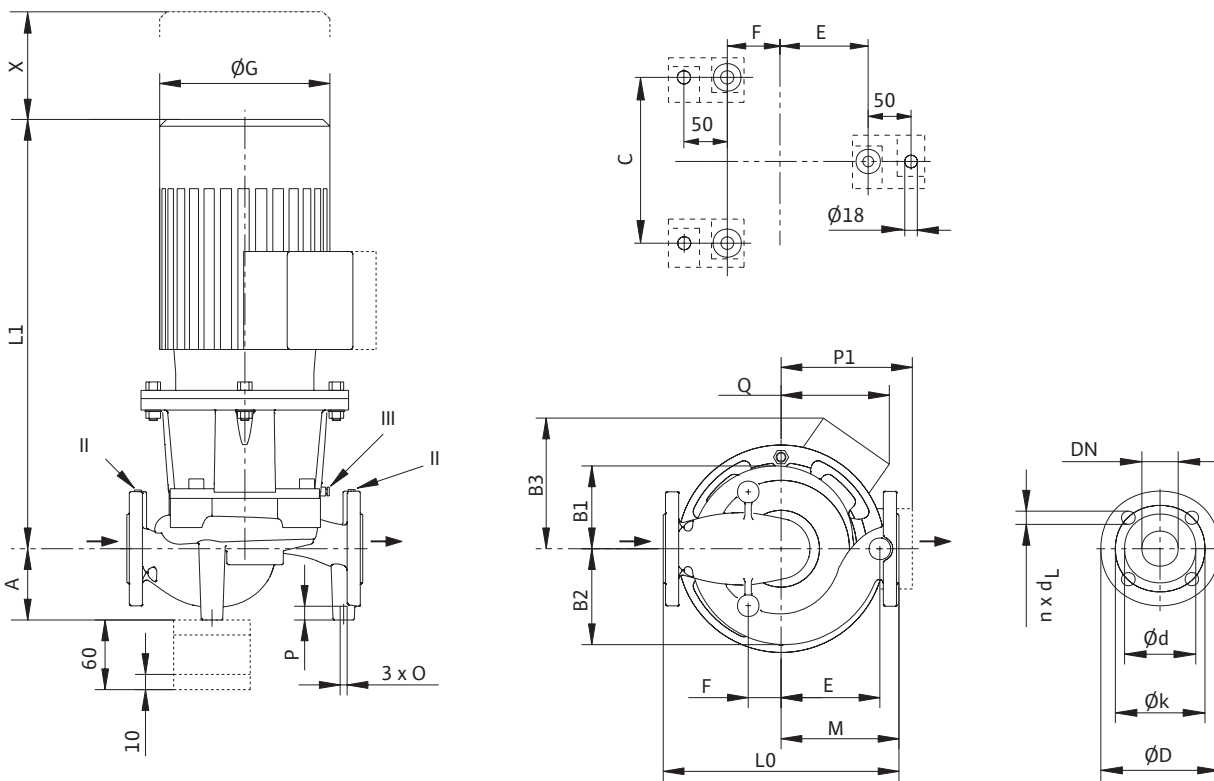


Характеристики

CronoLine-IL 50/150-0,55/4 - 50/170-1,1/4 (4-полюсный, 50 Гц)



Габаритный чертеж



Размеры, вес (4-полюсный)																		
Wilо-CronoLine-IL...	Номиналь- ный вну- тренний диаметр фланца/ патрубка	Га- ба- рит- ная дли- на	Размеры														Вес, прим.	
	DN	L0	A	B1	B2	B3	C	E	F	ØG	L1	M	O	P	PI	Q	X	m
			MM							MM				MM			MM	кг
40/210-1,1/4	40	440	110	145	149	-	180	172	78	193	457	190	M10	20	151	-	100	59
40/220-1,5/4	40	440	110	145	149	-	180	172	78	193	484	190	M10	20	151	-	100	60
50/150-0,55/4	50	340	103	120	138	123	164	143	48	185	443	170	M10	20	-	123	100	47
50/160-0,75/4	50	340	103	120	138	123	164	143	48	185	457	170	M10	20	-	123	100	50
50/170-1,1/4	50	340	103	120	138	144	164	143	48	193	469	170	M10	20	-	144	100	55

Размеры фланца/номинальный внутренний диаметр						
Wilо-CronoLine-IL...	Номиналь- ный вну- тренний диаметр фланца/ патрубка	Ступень дав- ления	Размеры фланца насоса			
	DN	PN	ØD	Ød	Øk	n x Ød _i
				MM		Шт. x MM
40/210-1,1/4	40	16 (PN25 по запросу)	150	84	110	4 x 19
40/220-1,5/4						
50/150-0,55/4	50	16 (PN25 по запросу)	165	99	125	4 x 19
50/160-0,75/4						
50/170-1,1/4						

Размеры фланца насоса по EN 1092-2, n = число отверстий

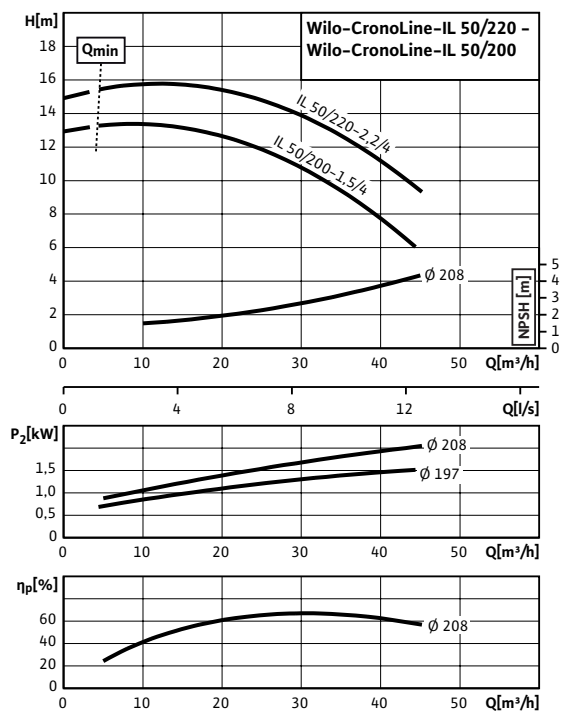
Данные электродвигателя (4-полюсн.), индекс минимальной эффективности, артикульные номера							
Wilо-CronoLine-IL...	Номиналь- ная мощность мотора	Номиналь- ный ток (прим.)	Коэффициент мощности	Частота вра- щения	КПД электро- двигателя	Минимальный индекс эф- фективности (MEI)	Арт.-№
	P ₂ kW	I _N 3~400 В А	cos φ	n об/мин	η _{m 50%} /η _{m 75%} / η _{m 100%} %		
40/210-1,1/4	1,10	2,50	0,78	1450	77,6/80,6/81,4	≥ 0,4	2084231
40/220-1,5/4	1,50	3,40	0,75	1450	78,7/81,3/82,8	≥ 0,4	2088310
50/150-0,55/4	0,55	1,40	0,66	1450	75,4/78,5/78,1	≥ 0,4	2088339
50/160-0,75/4	0,75	1,90	0,72	1450	75,3/78,9/79,6	≥ 0,4	2088337
50/170-1,1/4	1,10	2,50	0,78	1450	77,6/80,6/81,4	≥ 0,4	2088335

Учитывать данные на фирменной табличке электродвигателя

Отопление, кондиционирова-
ние, вентиляция

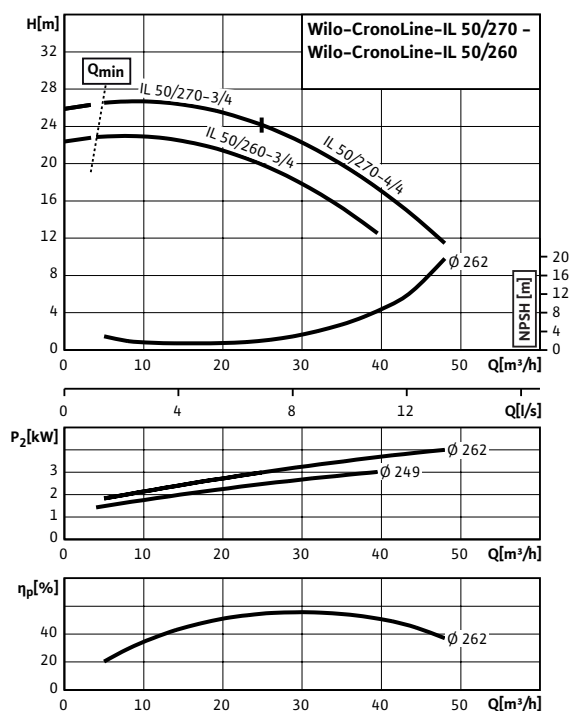
Характеристики

CronoLine-IL 50/200-1,5/4 - 50/220-2,2/4 (4-полюсный, 50 Гц)

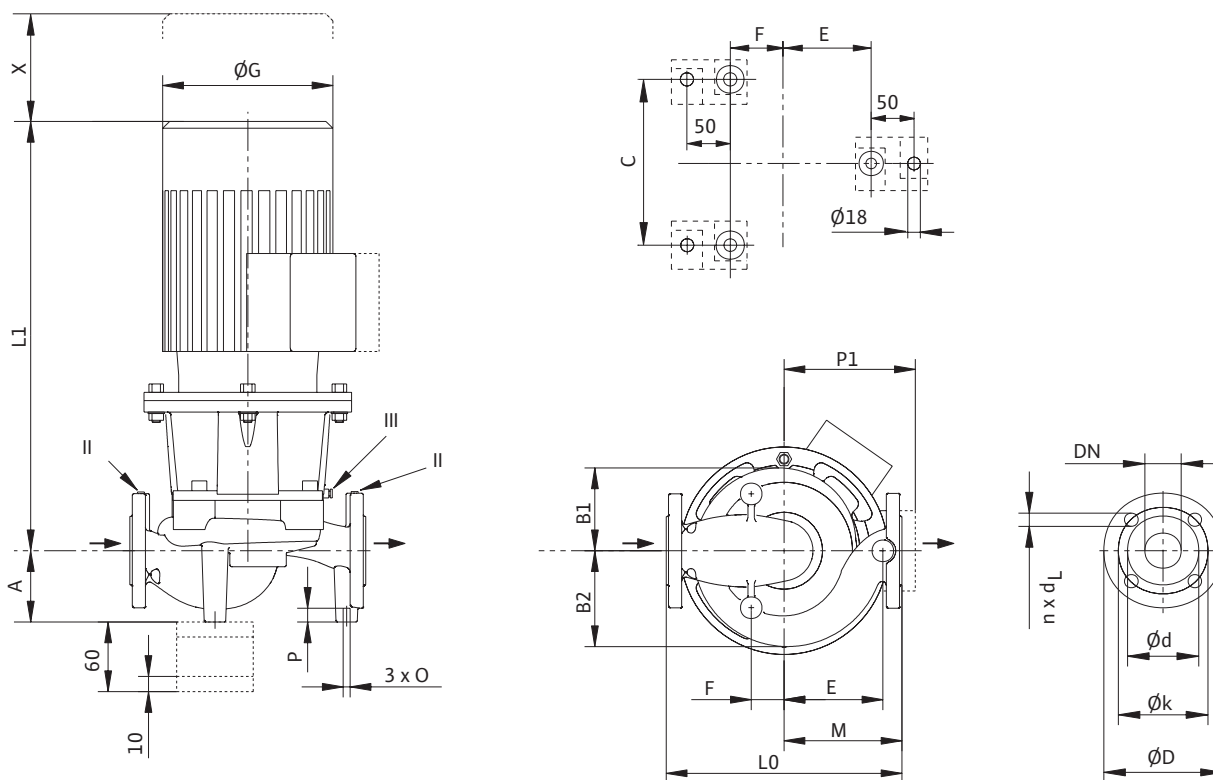


Характеристики

CronoLine-IL 50/260-3/4 - 50/270-4/4 (4-полюсный, 50 Гц)



Габаритный чертеж



Размеры, вес (4-полюсный)																	
Wilo-CronoLine-IL...	Номинальный внутренний диаметр фланца/патрубка	Габаритная длина	Размеры													Вес, прим.	
	DN	L0	A	B1	B2	C	E	F	ØG	L1	M	O	P	P1	X	m	
						мм											кг
50/200-1,5/4	50	440	120	145	150	160	170	70	193	485	190	M10	20	151	100	66	
50/220-2,2/4	50	440	120	145	150	160	170	70	217	541	190	M10	20	160	100	75	
50/260-3/4	50	440	122	174	178	200	200	70	220	602	220	M10	20	168	120	90	
50/270-3/4	50	440	122	174	178	200	200	70	220	602	220	M10	20	168	120	90	
50/270-4/4	50	440	122	174	178	200	200	70	246	645	220	M10	20	188	120	93	

Размеры фланца/номинальный внутренний диаметр						
Wilo-CronoLine-IL...	Номинальный внутренний диаметр фланца/патрубка	Ступень давления	Размеры фланца насоса			
	DN	PN	ØD	Ød	Øk	n x Ød _i
				мм		шт. x мм
50/200-1,5/4	50	16 (PN25 по запросу)	165	99	125	4 x 19
50/220-2,2/4						
50/260-3/4		16				
50/270-3/4						
50/270-4/4						

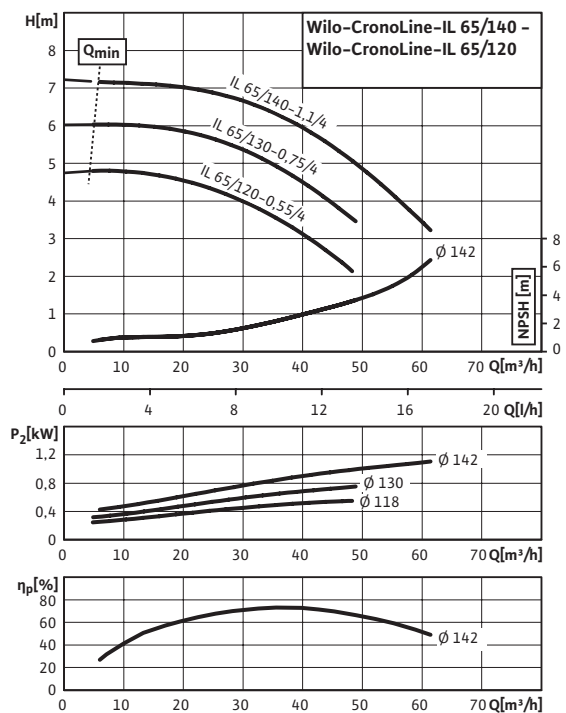
Размеры фланца насоса по EN 1092-2, n = число отверстий

Данные электродвигателя (4-полюсн.), индекс минимальной эффективности, артикульные номера							
Wilo-CronoLine-IL...	Номинальная мощность мотора	Номинальный ток (прим.)	Коэффициент мощности	Частота вращения	КПД электродвигателя	Минимальный индекс эффективности (MEI)	Арт.-№
	P ₂ kW	I _N 3~400 В А	cos φ	n об/мин	η _{m 50%} /η _{m 75%} / η _{m 100%} %		
50/200-1,5/4	1,50	3,40	0,75	1450	78,7/81,3/82,8	≥ 0,4	2084229
50/220-2,2/4	2,20	5,00	0,73	1450	81,2/83,8/84,3	≥ 0,4	2088332
50/260-3/4	3,00	6,60	0,75	1450	83,0/85,1/85,5	≥ 0,4	2088327
50/270-3/4	3,00	6,60	0,75	1450	83,0/85,1/85,5	≥ 0,4	2088326
50/270-4/4	4,00	8,40	0,79	1450	84,1/86,4/86,6	≥ 0,4	2088325

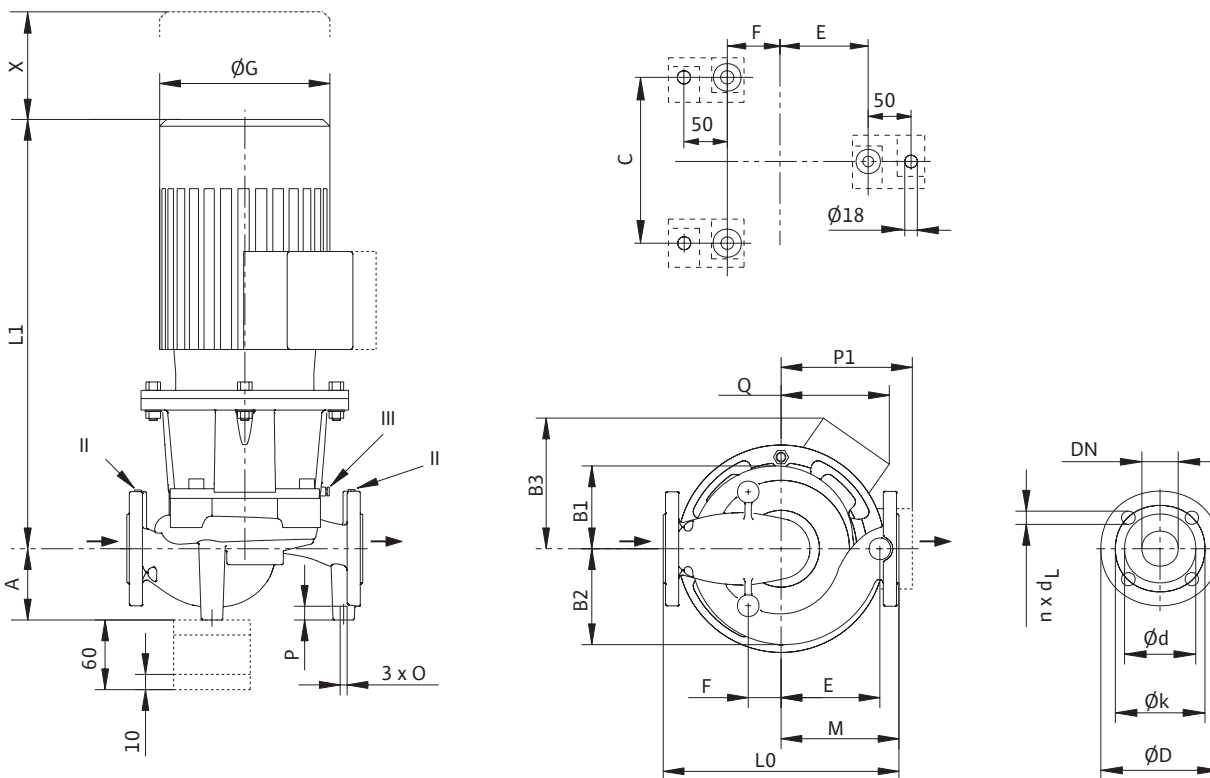
Учитывать данные на фирменной табличке электродвигателя

Характеристики

CronoLine-IL 65/120-0,55/4 - 65/140-1,1/4 (4-полюсный, 50 Гц)



Габаритный чертеж



Размеры, вес (4-полюсный)																	
Wilo-CronoLine-IL...	Номинальный внутренний диаметр фланца/патрубка	Габаритная длина на фланца/патрубка	Размеры													Вес, прим.	
	DN	L0	A	B1	B2	B3	C	E	F	ØG	L1	M	O	P	Q	X	m
							мм								мм		кг
65/120-0,55/4	65	340	120	112	134	123	140	140	60	185	440	160	M12	20	123	110	46
65/130-0,75/4	65	340	120	112	134	123	140	140	60	185	454	160	M12	20	123	110	46
65/140-1,1/4	65	340	120	112	134	144	140	140	60	193	466	160	M12	20	144	110	51

Размеры фланца/номинальный внутренний диаметр						
Wilo-CronoLine-IL...	Номинальный внутренний диаметр фланца/патрубка	Ступень давления	Размеры фланца насоса			
	DN	PN	ØD	Ød	Øk	n x Ød _L
				мм		Шт. x мм
65/120-0,55/4	65	16 (PN25 по запросу)	185	118	145	4 x 19
65/130-0,75/4						
65/140-1,1/4						

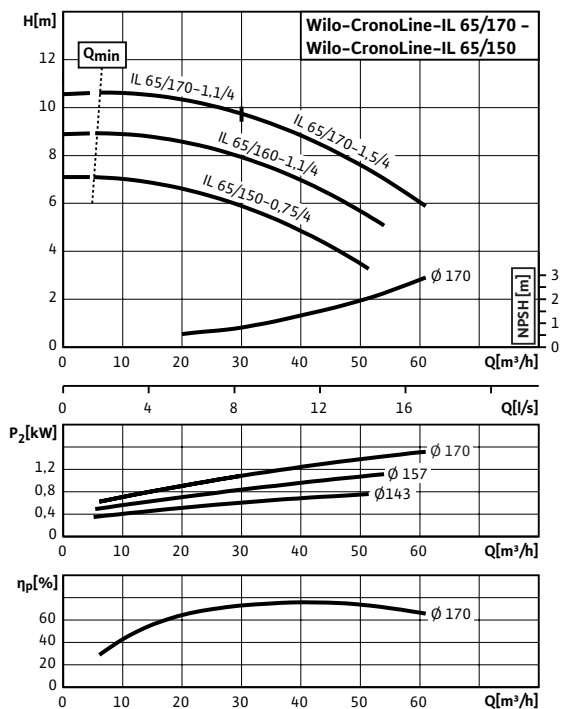
Размеры фланца насоса по EN 1092-2, n = число отверстий

Данные электродвигателя (4-полюсн.), индекс минимальной эффективности, артикульные номера							
Wilo-CronoLine-IL...	Номинальная мощность мотора	Номинальный ток (прим.)	Коэффициент мощности	Частота вращения	КПД электродвигателя	Минимальный индекс эффективности (MEI)	Арт.-№
	P ₂ kW	I _N 3~400 В А	cos φ	n об/мин	η _{m 50%} /η _{m 75%} /η _{m 100%} %		
65/120-0,55/4	0,55	1,40	0,66	1450	75,4/78,5/78,1	≥ 0,4	2139459
65/130-0,75/4	0,75	1,90	0,72	1450	75,3/78,9/79,6	≥ 0,4	2139458
65/140-1,1/4	1,10	2,50	0,78	1450	77,6/80,6/81,4	≥ 0,4	2139457

Учитывать данные на фирменной табличке электродвигателя

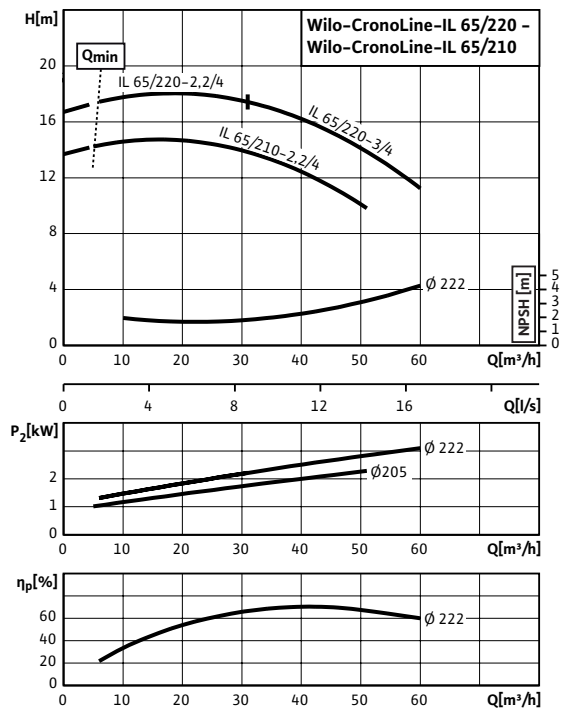
Характеристики

CronoLine-IL 65/150-0,75/4 - 65/170-1,5/4 (4-полюсный, 50 Гц)

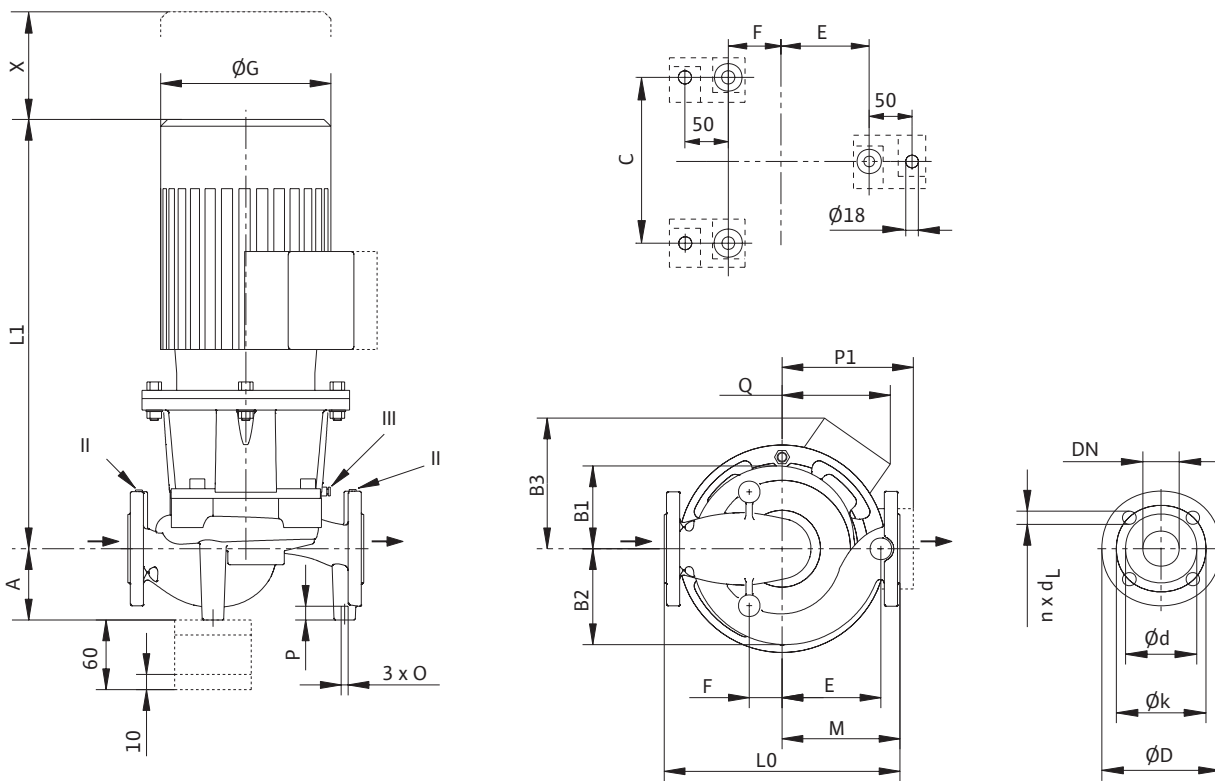


Характеристики

CronoLine-IL 65/210-2,2/4 - 65/220-3/4 (4-полюсный, 50 Гц)



Габаритный чертеж



Размеры, вес (4-полюсный)																		
Wilo-CronoLine-IL...	Номиналь- ный внут- ренний диаметр фланца/ патрубка	Га- ба- рит- ная дли- на	Размеры														Вес, прим.	
			DN	L0	A	B1	B2	B3	C мм	E	F	ØG	L1	M	O	P мм		P1
65/150-0,75/4	65	430	110	126	146	123	180	195	60	185	463	215	M12	20	-	123	120	56
65/160-1,1/4	65	430	110	126	146	144	180	195	60	193	475	215	M12	20	-	144	120	60
65/170-1,1/4	65	430	110	126	146	144	180	195	60	193	475	215	M12	20	-	144	120	60
65/170-1,5/4	65	430	110	126	146	144	180	195	60	193	502	215	M12	20	-	144	120	61
65/210-2,2/4	65	475	130	150	168	-	200	225	50	217	550	245	M12	20	160	-	110	79
65/220-2,2/4	65	475	130	150	168	-	200	225	50	217	550	245	M12	20	160	-	110	79
65/220-3/4	65	475	130	150	168	-	200	225	50	220	585	245	M12	20	168	-	110	87

Размеры фланца/номинальный внутренний диаметр						
Wilo-CronoLine-IL...	Номинальный внутренний диаметр фланца/ патрубка	Ступень дав- ления	Размеры фланца насоса			
			DN	PN	ØD	Ød мм
65/150-0,75/4	65	16 (PN25 по запросу)	185	118	145	4 x 19
65/160-1,1/4						
65/170-1,1/4						
65/170-1,5/4						
65/210-2,2/4						
65/220-2,2/4						
65/220-3/4						

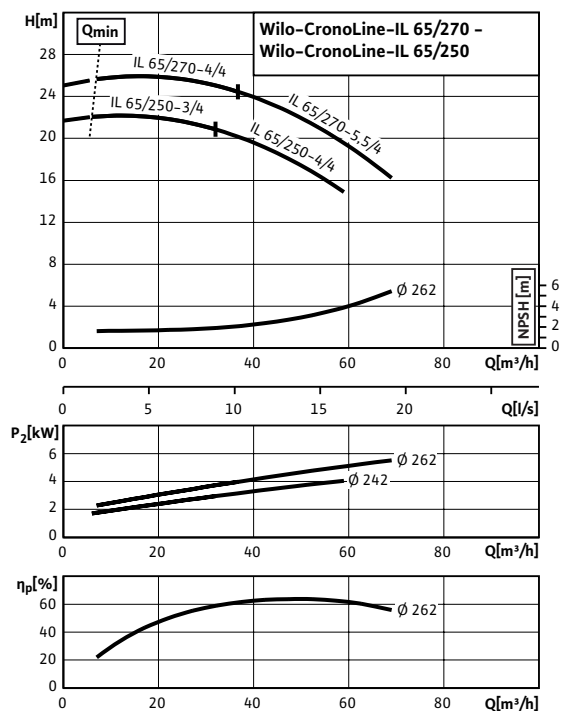
Размеры фланца насоса по EN 1092-2, n = число отверстий

Данные электродвигателя (4-полюсн.), индекс минимальной эффективности, артикульные номера							
Wilo-CronoLine-IL...	Номинальная мощность мотора	Номинальный ток (прим.)	Коэффициент мощности	Частота вра- щения	КПД электро- двигателя	Минимальный индекс эф- фективности (MEI)	Арт.-№
65/150-0,75/4	0,75	1,90	0,72	1450	75,3/78,9/79,6	≥ 0,4	2088368
65/160-1,1/4	1,10	2,50	0,78	1450	77,6/80,6/81,4	≥ 0,4	2088366
65/170-1,1/4	1,10	2,50	0,78	1450	77,6/80,6/81,4	≥ 0,4	2088364
65/170-1,5/4	1,50	3,40	0,75	1450	78,7/81,3/82,8	≥ 0,4	2088363
65/210-2,2/4	2,20	5,00	0,73	1450	81,2/83,8/84,3	≥ 0,4	2087419
65/220-2,2/4	2,20	5,00	0,73	1450	81,2/83,8/84,3	≥ 0,4	2088359
65/220-3/4	3,00	6,60	0,75	1450	83,0/85,1/85,5	≥ 0,4	2088358

Учитывать данные на фирменной табличке электродвигателя

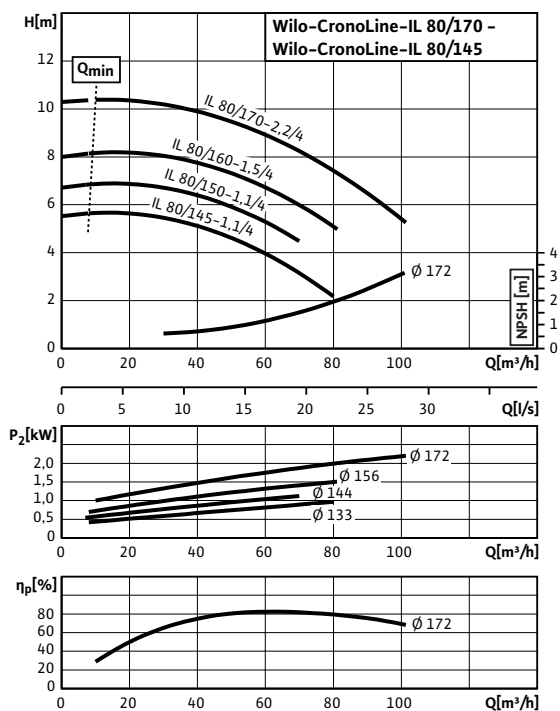
Характеристики

CronoLine-IL 65/250-3/4 - 65/270-5,5/4 (4-полюсный, 50 Гц)

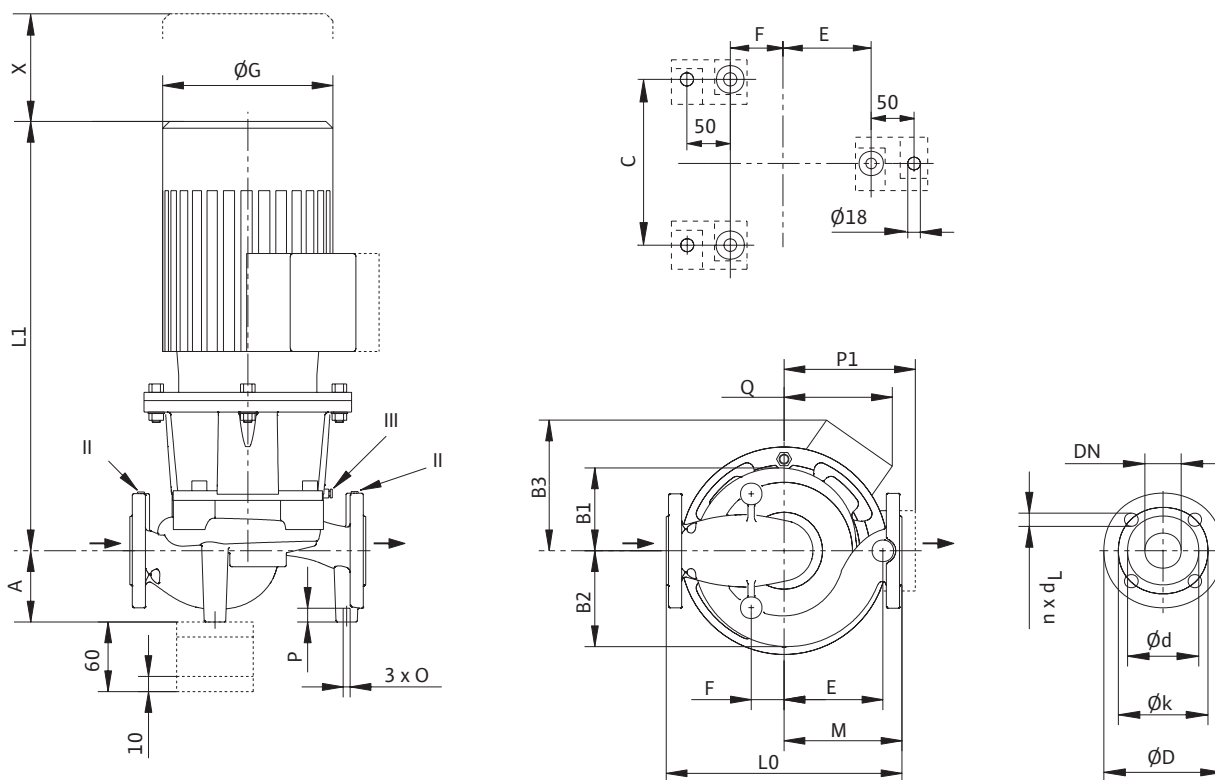


Характеристики

CronoLine-IL 80/145-1,1/4 - 80/170-2,2/4 (4-полюсный, 50 Гц)



Габаритный чертеж



Размеры, вес (4-полюсный)																				
Wilo-CronoLine-IL...	Номинальный внутренний диаметр фланца/патрубка	Габаритная длина	Размеры														Вес, прим.			
			DN	L0	A				C	E	F	∅G	L1	M	O	P		Q	X	m
		мм				мм											мм		мм	кг
65/250-3/4	65	475	140	174	187	-	200	215	80	220	606	235	M12	20	168	-	120	93		
65/250-4/4	65	475	140	174	187	-	200	215	80	246	649	235	M12	20	188	-	120	96		
65/270-4/4	65	475	140	174	187	-	200	215	80	246	649	235	M12	20	188	-	120	96		
65/270-5,5/4	65	475	140	174	187	-	200	215	80	279	650	235	M12	20	188	-	120	119		
80/145-1,1/4	80	440	120	136	162	144	180	173	72	193	473	200	M12	20	-	144	120	68		
80/150-1,1/4	80	440	120	136	162	144	180	173	72	193	473	200	M12	20	-	144	120	68		
80/160-1,5/4	80	440	120	136	162	144	180	173	72	193	500	200	M12	20	-	144	120	69		
80/170-2,2/4	80	440	120	136	162	150	180	173	72	217	556	200	M12	20	-	150	120	79		

Размеры фланца/номинальный внутренний диаметр						
Wilo-CronoLine-IL...	Номинальный внутренний диаметр фланца/патрубка	Ступень давления	Размеры фланца насоса			
			DN	PN	∅D	∅d мм
65/250-3/4	65	16	185	118	145	4 x 19
65/250-4/4						
65/270-4/4						
65/270-5,5/4	80	16 (PN25 по запросу)	200	132	160	8 x 19
80/145-1,1/4						
80/150-1,1/4						
80/160-1,5/4						
80/170-2,2/4						

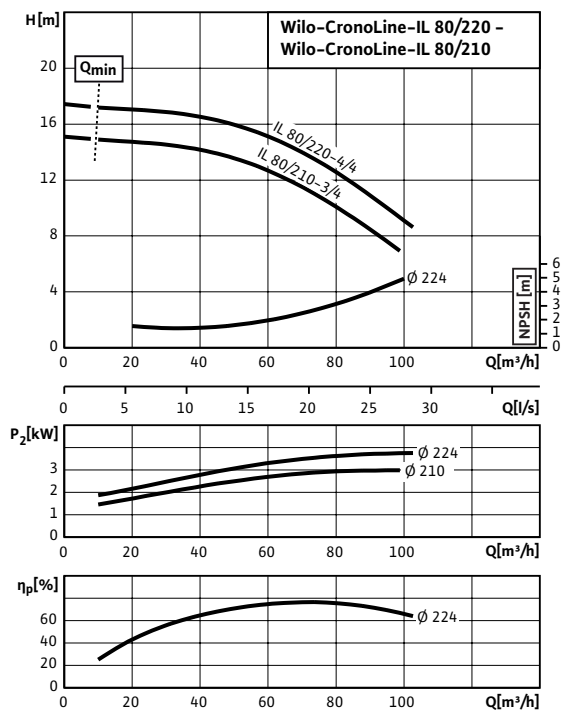
Размеры фланца насоса по EN 1092-2, n = число отверстий

Данные электродвигателя (4-полюсн.), индекс минимальной эффективности, артикульные номера							
Wilo-CronoLine-IL...	Номинальная мощность мотора	Номинальный ток (прим.)	Коэффициент мощности	Частота вращения	КПД электродвигателя	Минимальный индекс эффективности (MEI)	Арт.-№
65/250-3/4	3,00	6,60	0,75	1450	83,0/85,1/85,5	≥ 0,4	2088351
65/250-4/4	4,00	8,40	0,79	1450	84,1/86,4/86,6	≥ 0,4	2088350
65/270-4/4	4,00	8,40	0,79	1450	84,1/86,4/86,6	≥ 0,4	2088349
65/270-5,5/4	5,50	11,30	0,78	1450	85,2/87,6/87,7	≥ 0,4	2088348
80/145-1,1/4	1,10	2,50	0,78	1450	77,6/80,6/81,4	≥ 0,4	2088391
80/150-1,1/4	1,10	2,50	0,78	1450	77,6/80,6/81,4	≥ 0,4	2088390
80/160-1,5/4	1,50	3,40	0,75	1450	78,7/81,3/82,8	≥ 0,4	2087421
80/170-2,2/4	2,20	5,00	0,73	1450	81,2/83,8/84,3	≥ 0,4	2066348

Учитывать данные на фирменной табличке электродвигателя

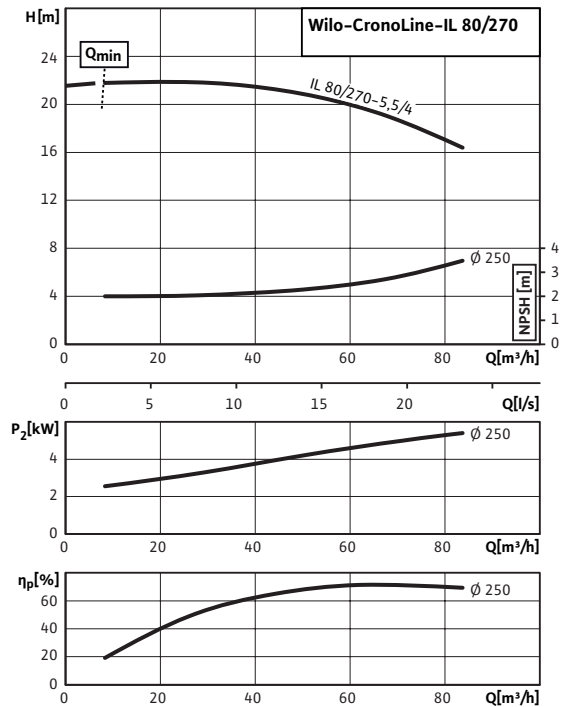
Характеристики

CronoLine-IL 80/210-3/4 - 80/220-4/4 (4-полюсный, 50 Гц)

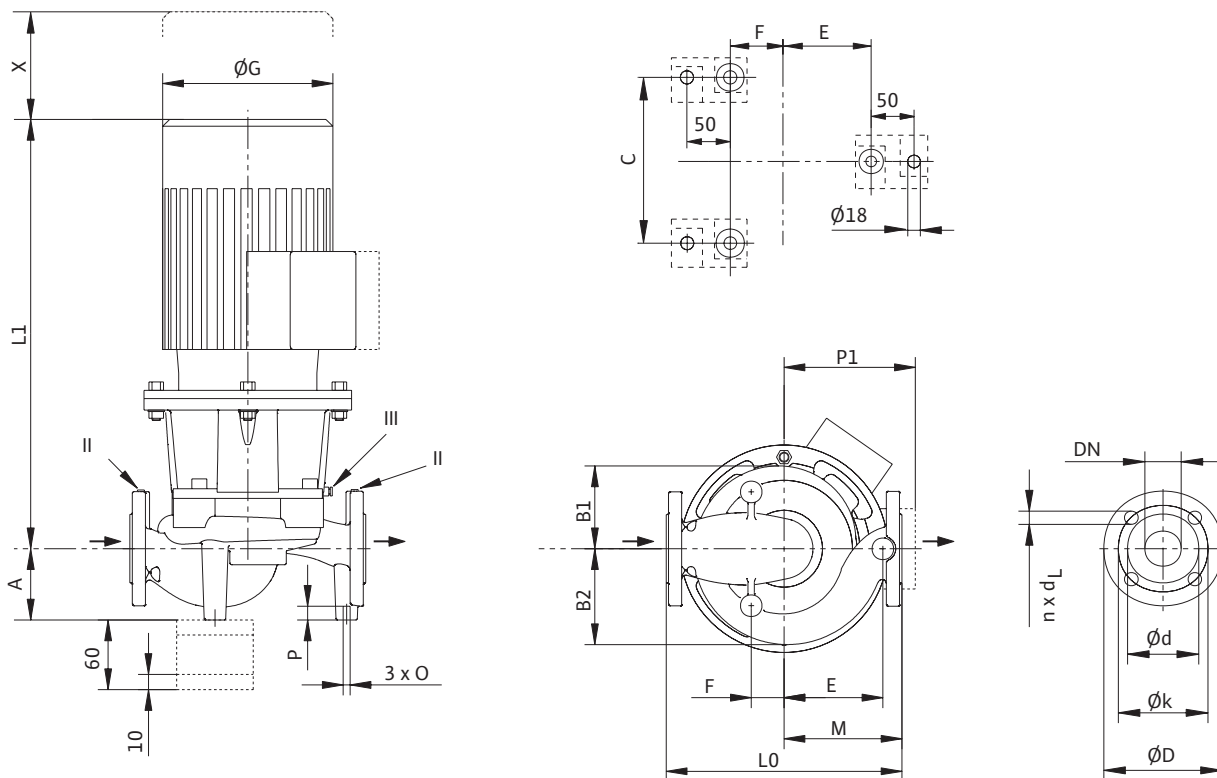


Характеристики

CronoLine-IL 80/270-5,5/4 (4-полюсный, 50 Гц)



Габаритный чертеж



Размеры, вес (4-полюсный)																
Wilo-CronoLine-IL...	Номинальный внутренний диаметр фланца/патрубка		Размеры											Вес, прим.		
	DN	L0	A	B1	B2	C	E	F	Ø G	L1	M	O	P	P1	X	m
	мм											мм	кг			
80/210-3/4	80	500	145	157	182	220	208	62	220	593	230	M12	20	168	120	94
80/220-4/4	80	500	145	157	182	220	208	62	246	636	230	M12	20	188	120	97
80/270-5,5/4	80	500	125	180	202	240	223	102	279	637	245	M12	20	188	115	128

Размеры фланца/номинальный внутренний диаметр						
Wilo-CronoLine-IL...	Номинальный внутренний диаметр фланца/патрубка	Ступень давления	Размеры фланца насоса			
	DN	PN	Ø D	Ø d	Ø k	n x Ø d _L
			мм			
80/210-3/4	80	16 (PN25 по запросу)	200	132	160	8 x 19
80/220-4/4						
80/270-5,5/4		16				

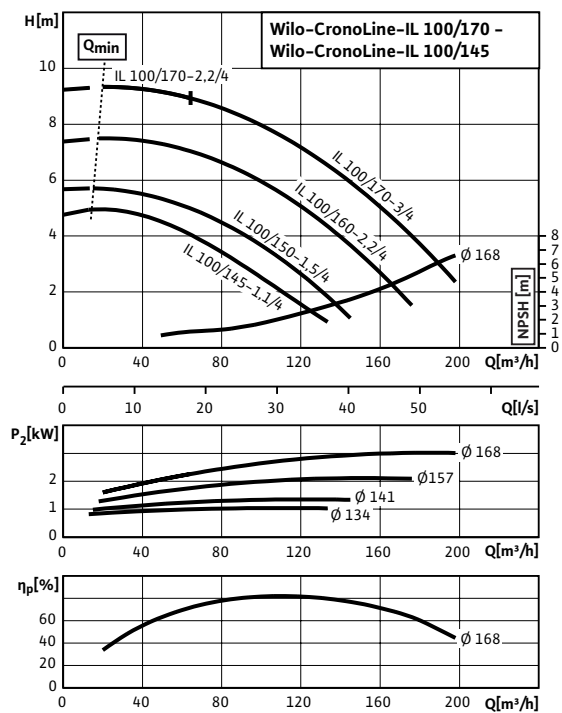
Размеры фланца насоса по EN 1092-2, n = число отверстий

Данные электродвигателя (4-полюсн.), индекс минимальной эффективности, артикульные номера							
Wilo-CronoLine-IL...	Номинальная мощность мотора	Номинальный ток (прим.)	Коэффициент мощности	Частота вращения	КПД электродвигателя	Минимальный индекс эффективности (MEI)	Арт.-№
	P ₂ kW	I _N 3~400 В А	cos φ	n об/мин	η _{m 50%} /η _{m 75%} / η _{m 100%} %		
80/210-3/4	3,00	6,60	0,75	1450	83,0/85,1/85,5	≥ 0,4	2088383
80/220-4/4	4,00	8,40	0,79	1450	84,1/86,4/86,6	≥ 0,4	2066347
80/270-5,5/4	5,50	11,30	0,78	1450	85,2/87,6/87,7	≥ 0,4	2084230

Учитывать данные на фирменной табличке электродвигателя

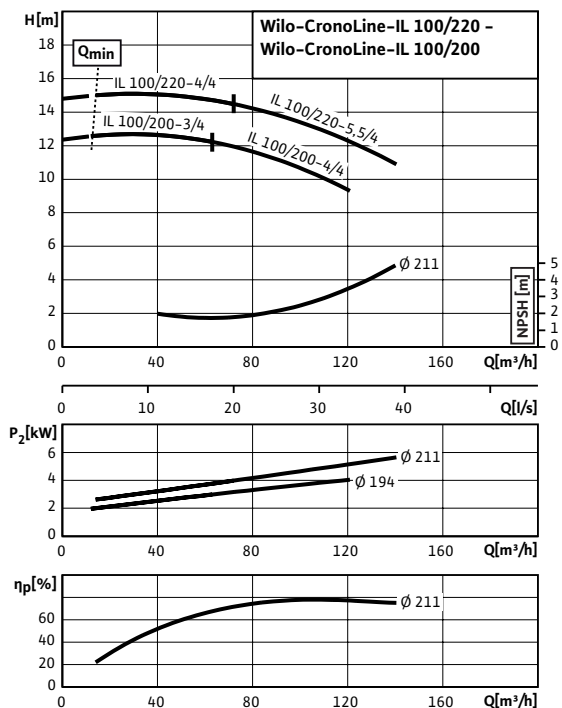
Характеристики

CronoLine-IL 100/145-1,1/4 - 100/170-3/4 (4-полюсный, 50 Гц)

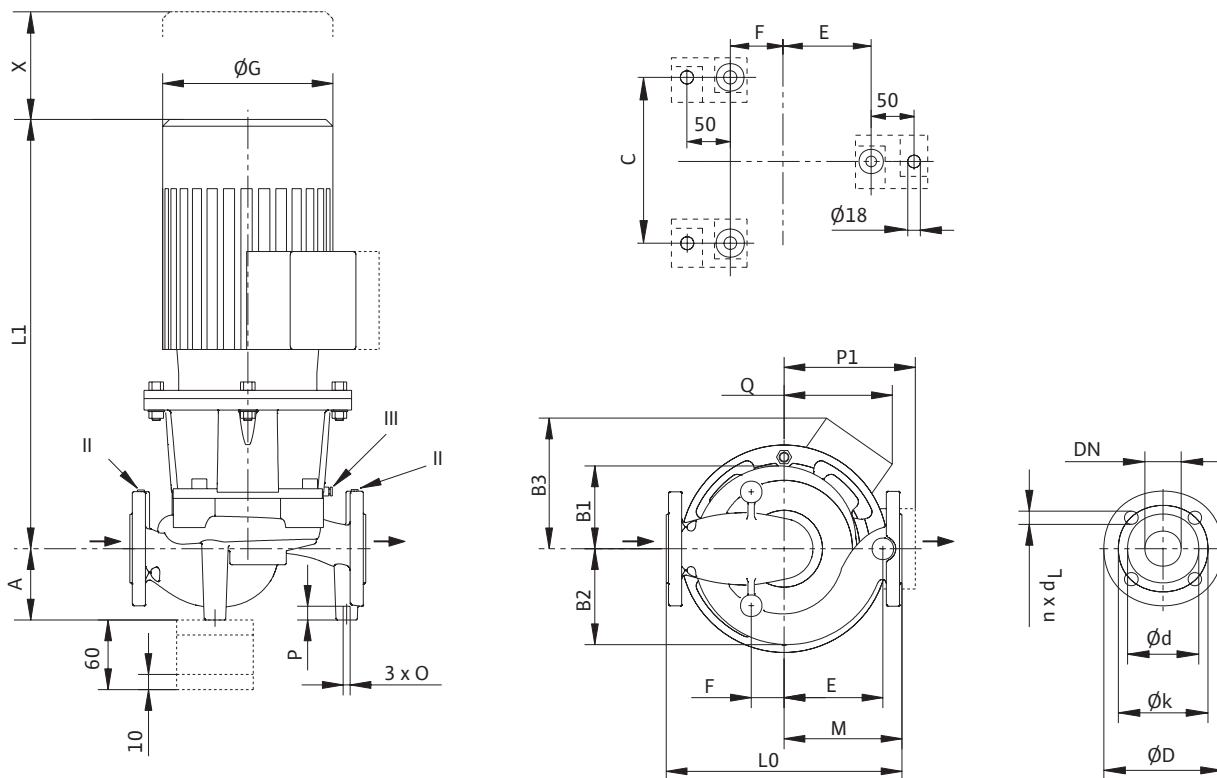


Характеристики

CronoLine-IL 100/200-3/4 - 100/220-5,5/4 (4-полюсный, 50 Гц)



Габаритный чертеж



Размеры, вес (4-полюсный)																		
Wilo-CronoLine-IL...	Номиналь- ный вну- тренний диаметр фланца/ патрубка	Га- ба- рит- ная дли- на	Размеры														Вес, прим.	
			DN	L0	A	B1	B2	B3	C мм	E	F	ØG	L1	M	O	P мм		P1
100/145-1,1/4	100	500	120	159	197	144	200	226	60	193	508	250	M12	20	-	144	135	81
100/150-1,5/4	100	500	120	159	197	144	200	226	60	193	535	250	M12	20	-	144	135	82
100/160-2,2/4	100	500	120	159	197	150	200	226	60	217	590	250	M12	20	-	150	135	89
100/170-2,2/4	100	500	120	159	197	150	200	226	60	217	590	250	M12	20	-	150	135	89
100/170-3/4	100	500	120	159	197	155	200	226	60	220	625	250	M12	20	-	155	135	100
100/200-3/4	100	550	155	173	202	-	220	231	99	220	603	255	M12	20	168	-	120	107
100/200-4/4	100	550	155	173	202	-	220	231	99	246	646	255	M12	20	188	-	120	110
100/220-4/4	100	550	155	173	202	-	220	231	99	246	646	255	M12	20	188	-	120	110
100/220-5,5/4	100	550	155	173	202	-	220	231	99	279	647	255	M12	20	188	-	120	134

Размеры фланца/номинальный внутренний диаметр						
Wilo-CronoLine-IL...	Номинальный внутренний диаметр фланца/ патрубка	Ступень дав- ления	Размеры фланца насоса			
			DN	PN	ØD	Ød мм
100/145-1,1/4	100	16	220	156	180	8 x 19
100/150-1,5/4						
100/160-2,2/4						
100/170-2,2/4						
100/170-3/4						
100/200-3/4						
100/200-4/4						
100/220-4/4						
100/220-5,5/4		16 (PN25 по запросу)				

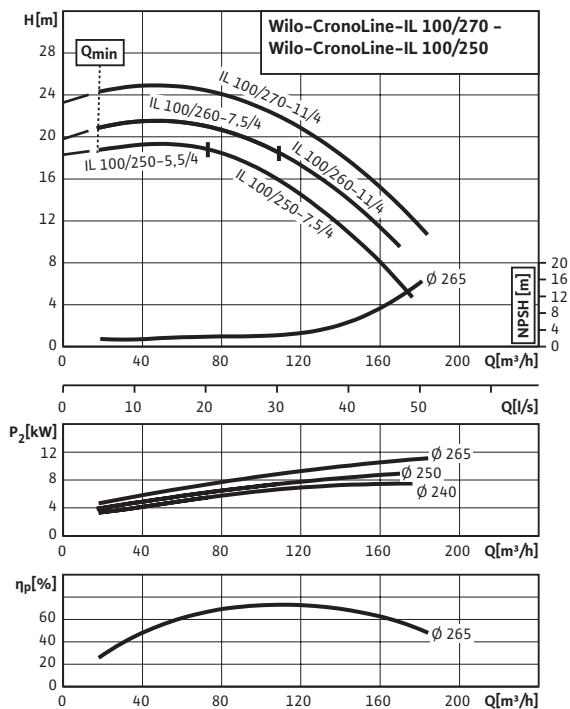
Размеры фланца насоса по EN 1092-2, n = число отверстий

Данные электродвигателя (4-полюсн.), индекс минимальной эффективности, артикульные номера							
Wilo-CronoLine-IL...	Номинальная мощность мотора	Номинальный ток (прим.)	Коэффициент мощности	Частота вра- щения	КПД электро- двигателя	Минимальный индекс эф- фективности (MEI)	Арт.-№
100/145-1,1/4	1,10	2,50	0,78	1450	77,6/80,6/81,4	≥ 0,4	2062891
100/150-1,5/4	1,50	3,40	0,75	1450	78,7/81,3/82,8	≥ 0,4	2088417
100/160-2,2/4	2,20	5,00	0,73	1450	81,2/83,8/84,3	≥ 0,4	2088416
100/170-2,2/4	2,20	5,00	0,73	1450	81,2/83,8/84,3	≥ 0,4	2088415
100/170-3/4	3,00	6,60	0,75	1450	83,0/85,1/85,5	≥ 0,4	2088414
100/200-3/4	3,00	6,60	0,75	1450	83,0/85,1/85,5	≥ 0,4	2088407
100/200-4/4	4,00	8,40	0,79	1450	84,1/86,4/86,6	≥ 0,4	2088406
100/220-4/4	4,00	8,40	0,79	1450	84,1/86,4/86,6	≥ 0,4	2088405
100/220-5,5/4	5,50	11,30	0,78	1450	85,2/87,6/87,7	≥ 0,4	2062890

Учитывать данные на фирменной табличке электродвигателя

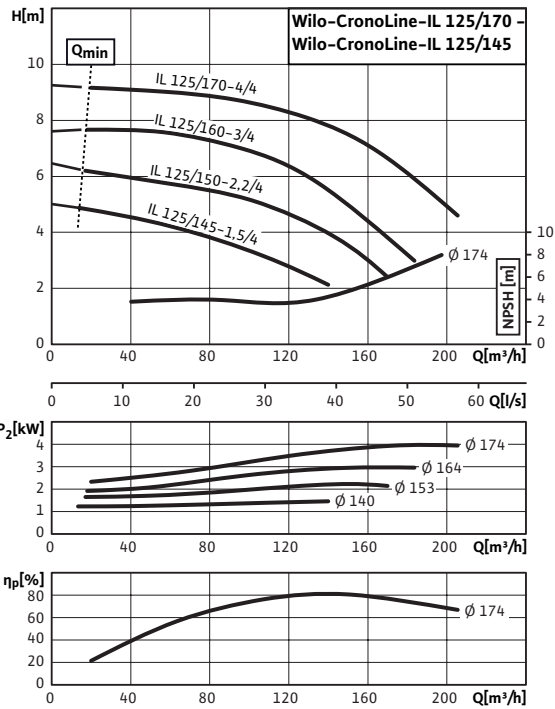
Характеристики

CronoLine-IL 100/250-5,5/4 - 100/270-11/4 (4-полюсный, 50 Гц)

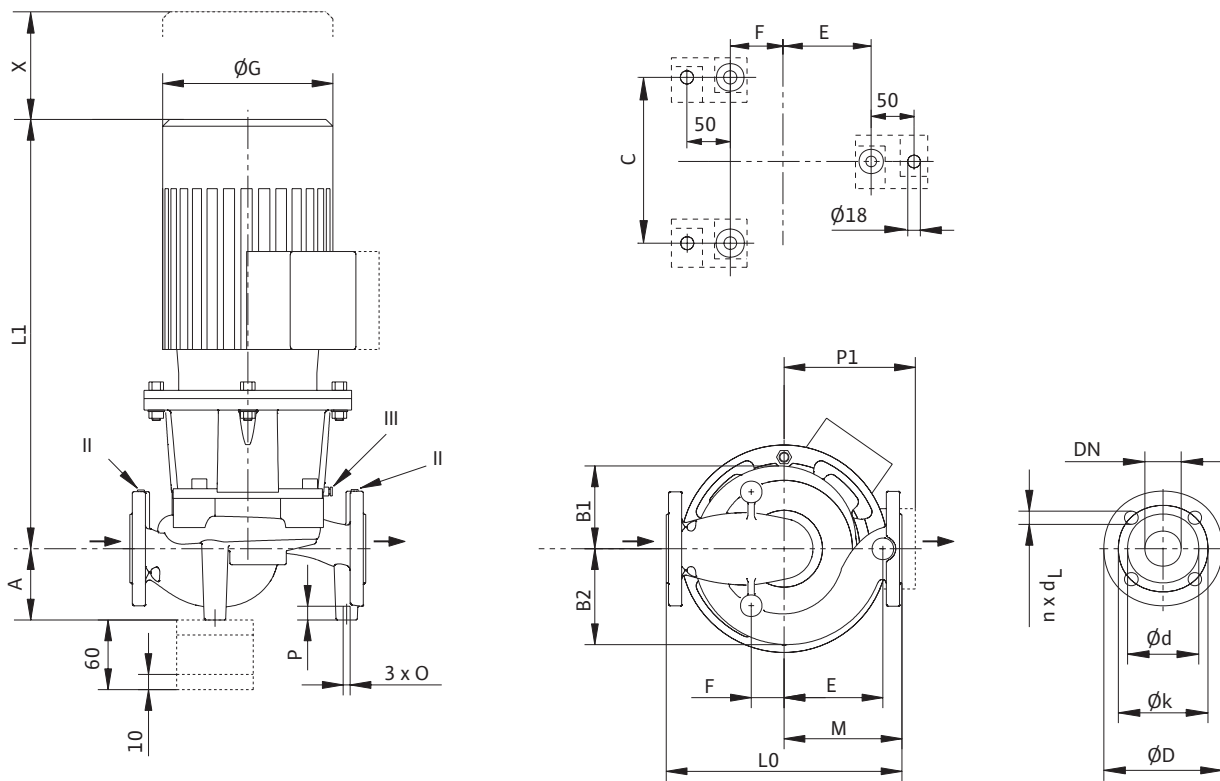


Характеристики

CronoLine-IL 125/145-1,5/4 - 125/170-4/4 (4-полюсный, 50 Гц)



Габаритный чертеж



Размеры, вес (4-полюсный)																
Wilo-CronoLine-IL...	Номинальный внутренний диаметр фланца/патрубка		Размеры													Вес, прим.
	DN	LO	A	B1	B2	C	E	F	ØG	L1	M	O	P	P1	X	
			мм													кг
100/250-5,5/4	100	550	180	188	214	240	236	114	279	647	260	M12	20	188	120	146
100/250-7,5/4	100	550	180	188	214	240	236	114	312	698	260	M12	20	250	120	175
100/260-7,5/4	100	550	180	188	214	240	236	114	312	698	260	M12	20	250	120	175
100/260-11/4	100	550	180	188	214	240	236	114	312	753	260	M12	20	250	120	213
100/270-11/4	100	550	180	188	214	240	236	114	312	753	260	M12	20	250	120	213
125/145-1,5/4	125	620	175	182	226	240	285	65	193	521	310	M16	25	151	60	103
125/150-2,2/4	125	620	175	182	226	240	285	65	217	577	310	M16	25	160	60	113
125/160-3/4	125	620	175	182	226	240	285	65	220	612	310	M16	25	168	70	121
125/170-4/4	125	620	175	182	226	240	285	65	246	655	310	M16	25	188	70	124

Размеры фланца/номинальный внутренний диаметр						
Wilo-CronoLine-IL...	Номинальный внутренний диаметр фланца/патрубка		Ступень давления		Размеры фланца насоса	
	DN	PN	ØD	Ød мм	Øk	n x Ød _L шт. x мм
100/250-5,5/4	100	16	220	156	180	8 x 19
100/250-7,5/4						
100/260-7,5/4						
100/260-11/4						
100/270-11/4						
125/145-1,5/4	125		250	184	210	
125/150-2,2/4						
125/160-3/4						
125/170-4/4						

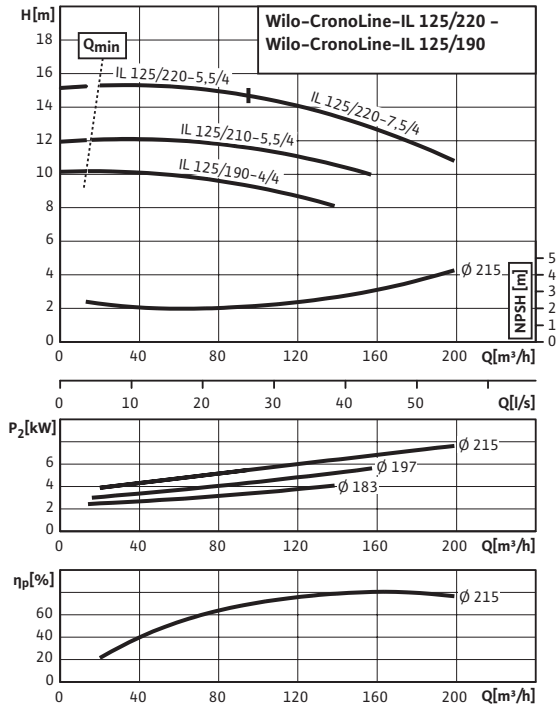
Размеры фланца насоса по EN 1092-2, n = число отверстий

Данные электродвигателя (4-полюсн.), индекс минимальной эффективности, артикульные номера							
Wilo-CronoLine-IL...	Номинальная мощность мотора	Номинальный ток (прим.)	Коэффициент мощности	Частота вращения	КПД электродвигателя	Минимальный индекс эффективности (MEI)	Арт.-№
100/250-5,5/4	5,50	11,30	0,78	1450	85,2/87,6/87,7	≥ 0,4	2088399
100/250-7,5/4	7,50	14,90	0,81	1450	87,4/89,3/90,4	≥ 0,4	2120788
100/260-7,5/4	7,50	14,90	0,81	1450	87,4/89,3/90,4	≥ 0,4	2120789
100/260-11/4	11,00	22,00	0,80	1450	90,1/91,6/91,4	≥ 0,4	2120790
100/270-11/4	11,00	22,00	0,80	1450	90,1/91,6/91,4	≥ 0,4	2120791
125/145-1,5/4	1,50	3,40	0,75	1450	78,7/81,3/82,8	≥ 0,4	2113710
125/150-2,2/4	2,20	5,00	0,73	1450	81,2/83,8/84,3	≥ 0,4	2109057
125/160-3/4	3,00	6,60	0,75	1450	83,0/85,1/85,5	≥ 0,4	2109056
125/170-4/4	4,00	8,40	0,79	1450	84,1/86,4/86,6	≥ 0,4	2109055

Учитывать данные на фирменной табличке электродвигателя

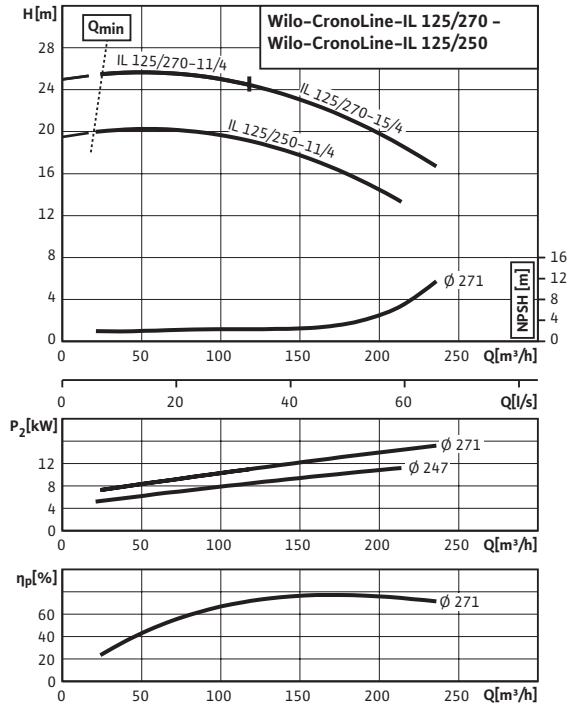
Характеристики

CronoLine-IL 125/190-4/4 - 125/220-7,5/4 (4-полюсный, 50 Гц)

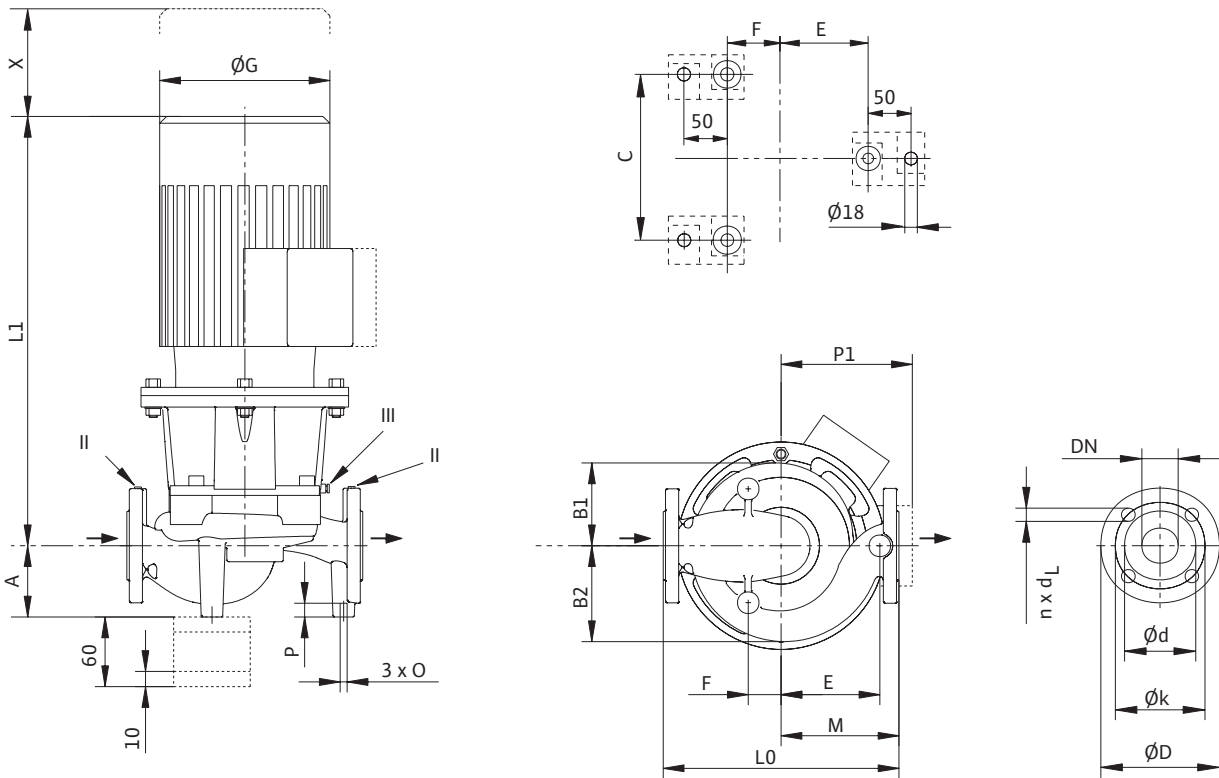


Характеристики

CronoLine-IL 125/250-11/4 - 125/270-15/4 (4-полюсный, 50 Гц)



Габаритный чертеж



Размеры, вес (4-полюсный)																
Wilo-CronoLine-IL...	Номинальный внутренний диаметр фланца/патрубка	Габаритная длина	Размеры													Вес, прим.
			DN	L0	A	B1	B2	C	E	F	ØG	L1	M	O	P	
ММ																
125/190-4/4	125	620	175	177	212	280	266	54	246	658	280	M16	25	188	120	124
125/210-5,5/4	125	620	175	177	212	280	266	54	279	659	280	M16	25	188	120	148
125/220-5,5/4	125	620	175	177	212	280	266	54	279	659	280	M16	25	188	120	148
125/220-7,5/4	125	620	175	177	212	280	266	54	312	710	280	M16	25	250	120	179
125/250-11/4	125	620	200	232	264	250	254	125	312	766	280	M16	25	250	130	238
125/270-11/4	125	620	200	232	264	250	254	125	312	766	280	M16	25	250	130	238
125/270-15/4	125	620	200	232	264	250	254	125	312	813	280	M16	25	250	130	252

Размеры фланца/номинальный внутренний диаметр						
Wilo-CronoLine-IL...	Номинальный внутренний диаметр фланца/патрубка	Ступень давления	Размеры фланца насоса			
			DN	PN	ØD	Ød
ММ						
125/190-4/4	125	16	250	184	210	8 x 19
125/210-5,5/4						
125/220-5,5/4						
125/220-7,5/4						
125/250-11/4						
125/270-11/4						
125/270-15/4						

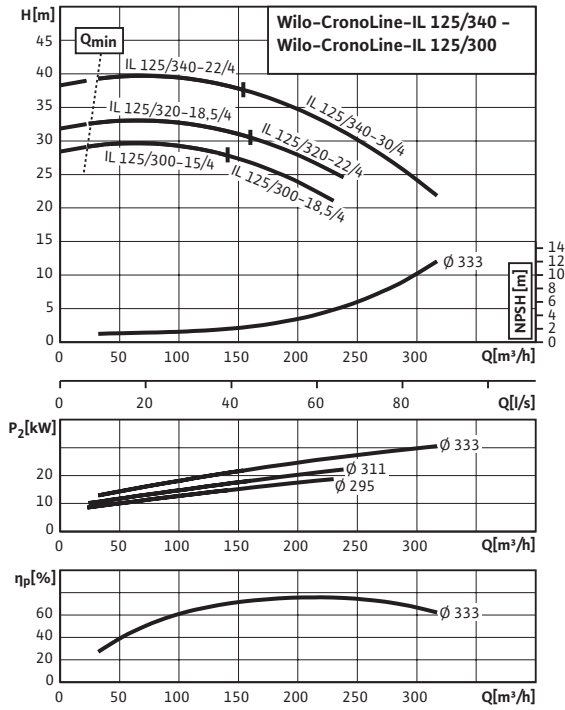
Размеры фланца насоса по EN 1092-2, n = число отверстий

Данные электродвигателя (4-полюсн.), индекс минимальной эффективности, артикульные номера							
Wilo-CronoLine-IL...	Номинальная мощность мотора	Номинальный ток (прим.)	Коэффициент мощности	Частота вращения	КПД электродвигателя	Минимальный индекс эффективности (MEI)	Арт.-№
125/190-4/4	4,00	8,40	0,79	1450	84,1/86,4/86,6	≥ 0,4	2088429
125/210-5,5/4	5,50	11,30	0,78	1450	85,2/87,6/87,7	≥ 0,4	2088427
125/220-5,5/4	5,50	11,30	0,78	1450	85,2/87,6/87,7	≥ 0,4	2088425
125/220-7,5/4	7,50	14,90	0,81	1450	87,4/89,3/90,4	≥ 0,4	2120799
125/250-11/4	11,00	22,00	0,80	1450	90,1/91,6/91,4	≥ 0,4	2120800
125/270-11/4	11,00	22,00	0,80	1450	90,1/91,6/91,4	≥ 0,4	2120801
125/270-15/4	15,00	29,80	0,81	1450	90,7/91,7/92,1	≥ 0,4	2120802

Учитывать данные на фирменной табличке электродвигателя

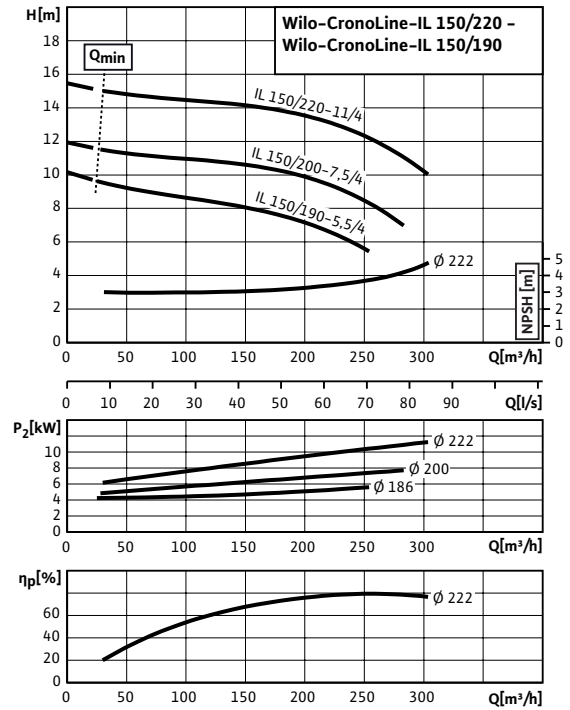
Характеристики

CronoLine-IL 125/300-15/4 - 125/340-30/4 (4-полюсный, 50 Гц)

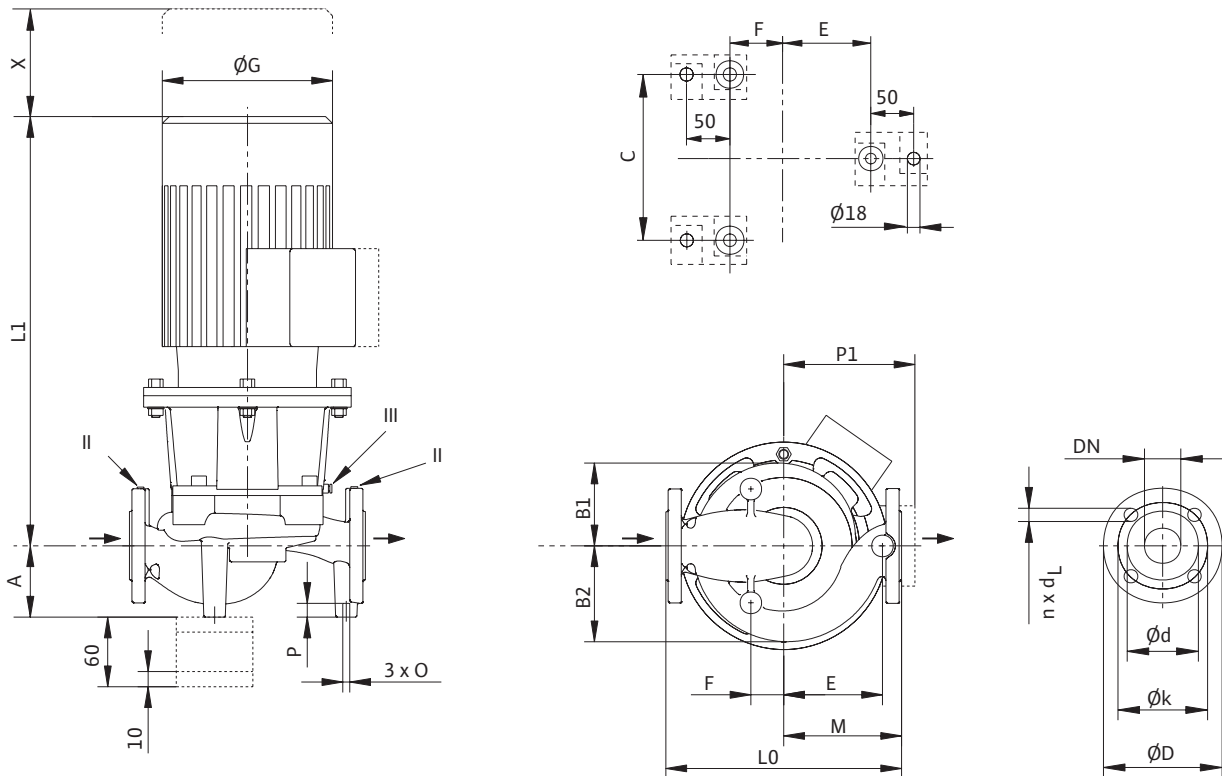


Характеристики

CronoLine-IL 150/190-5,5/4 - 150/220-11/4 (4-полюсный, 50 Гц)



Габаритный чертеж



II отверстие для измерения давления $R^{3/8}$; III отверстие для удаления воздуха $R^{1/8}$

Размеры, вес (4-полюсный)																
Wilо-CronoLine-IL...	Номи- Габарит- нальный в- рит- нутренний трен- диаметр на ная фланца/ дли- патрубка на		Размеры													Вес, прим.
	DN	L0	A	B1	B2	C	E	F	Ø G	L1	M	O	P	P1	X	m
						мм								мм		кг
125/300-15/4	125	700	185	238	270	280	315	140	312	839	340	M16	25	250	140	284
125/300-18,5/4	125	700	185	238	270	280	315	140	349	901	340	M16	25	272	140	314
125/320-18,5/4	125	700	185	238	270	280	315	140	349	901	340	M16	25	272	140	315
125/320-22/4	125	700	185	238	270	280	315	140	349	901	340	M16	25	272	140	366
125/340-22/4	125	700	185	238	270	280	315	140	349	901	340	M16	25	272	140	366
125/340-30/4	125	700	185	238	270	280	315	140	356	964	340	M16	25	299	140	435
150/190-5,5/4	150	700	200	202	249	260	284	116	279	672	310	M16	25	188	130	180
150/200-7,5/4	150	700	200	202	249	260	284	116	312	723	310	M16	25	250	130	209
150/220-11/4	150	700	200	202	249	260	284	116	312	778	310	M16	25	250	130	246

Размеры фланца/номинальный внутренний диаметр							
Wilо-CronoLine-IL...	Номинальный внутренний диаметр фланца/ патрубка		Ступень дав- ления	Размеры фланца насоса			
	DN	PN		Ø D	Ø d мм	Ø k	n x Ø d _L Шт. x мм
125/300-15/4	125	16		250	184	210	8 x 19
125/300-18,5/4							
125/320-18,5/4							
125/320-22/4							
125/340-22/4							
125/340-30/4							
150/190-5,5/4	150			285	211	240	8 x 23
150/200-7,5/4							
150/220-11/4							

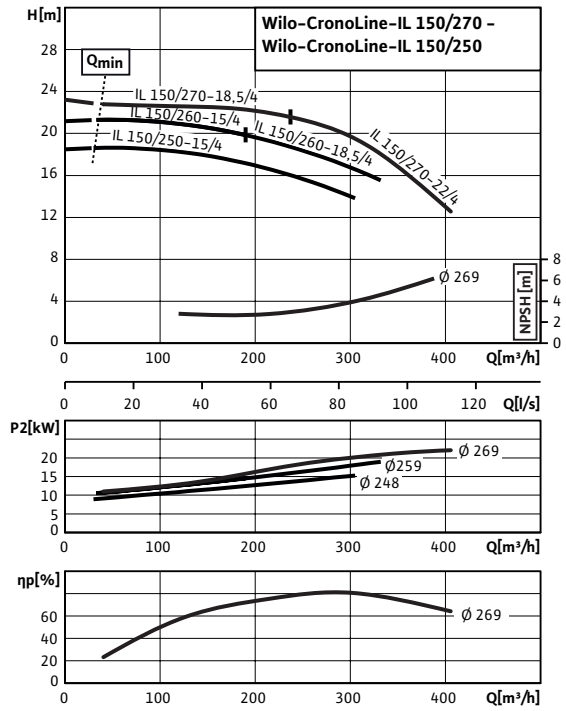
Размеры фланца насоса по EN 1092-2, n = число отверстий

Данные электродвигателя (4-полюсн.), индекс минимальной эффективности, артикульные номера							
Wilо-CronoLine-IL...	Номинальная мощность мотора	Номинальный ток (прим.)	Коэффициент мощности	Частота вра- щения	КПД электро- двигателя	Минимальный индекс эф- фективности (MEI)	Арт.-№
	P ₂ kW	I _N 3~400 В А	cos φ	n об/мин	η _{m 50%} /η _{m 75%} / η _{m 100%} %		
125/300-15/4	15,00	29,80	0,81	1450	90,7/91,7/92,1	≥ 0,4	2120803
125/300-18,5/4	18,50	34,30	0,83	1450	91,7/92,5/92,4	≥ 0,4	2120804
125/320-18,5/4	18,50	34,30	0,83	1450	91,7/92,5/92,4	≥ 0,4	2120805
125/320-22/4	22,00	40,20	0,85	1450	92,0/93,0/93,0	≥ 0,4	2120806
125/340-22/4	22,00	40,20	0,85	1450	92,0/93,0/93,0	≥ 0,4	2120807
125/340-30/4	30,00	55,50	0,86	1450	92,2/93,0/93,6	≥ 0,4	2120808
150/190-5,5/4	5,50	11,30	0,78	1450	85,2/87,6/87,7	≥ 0,4	2088446
150/200-7,5/4	7,50	14,90	0,81	1450	87,4/89,3/90,4	≥ 0,4	2120810
150/220-11/4	11,00	22,00	0,80	1450	90,1/91,6/91,4	≥ 0,4	2120811

Учитывать данные на фирменной табличке электродвигателя

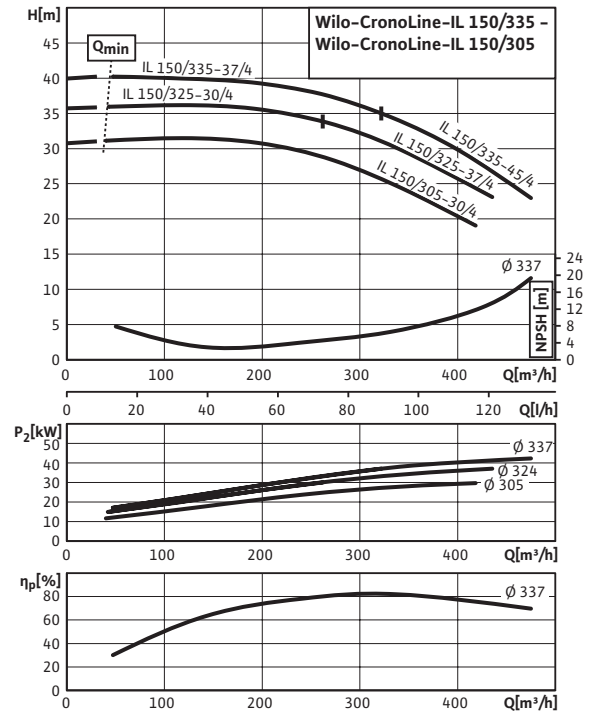
Характеристики

CronoLine-IL 150/250-15/4 - 150/270-22/4 (4-полюсный, 50 Гц)

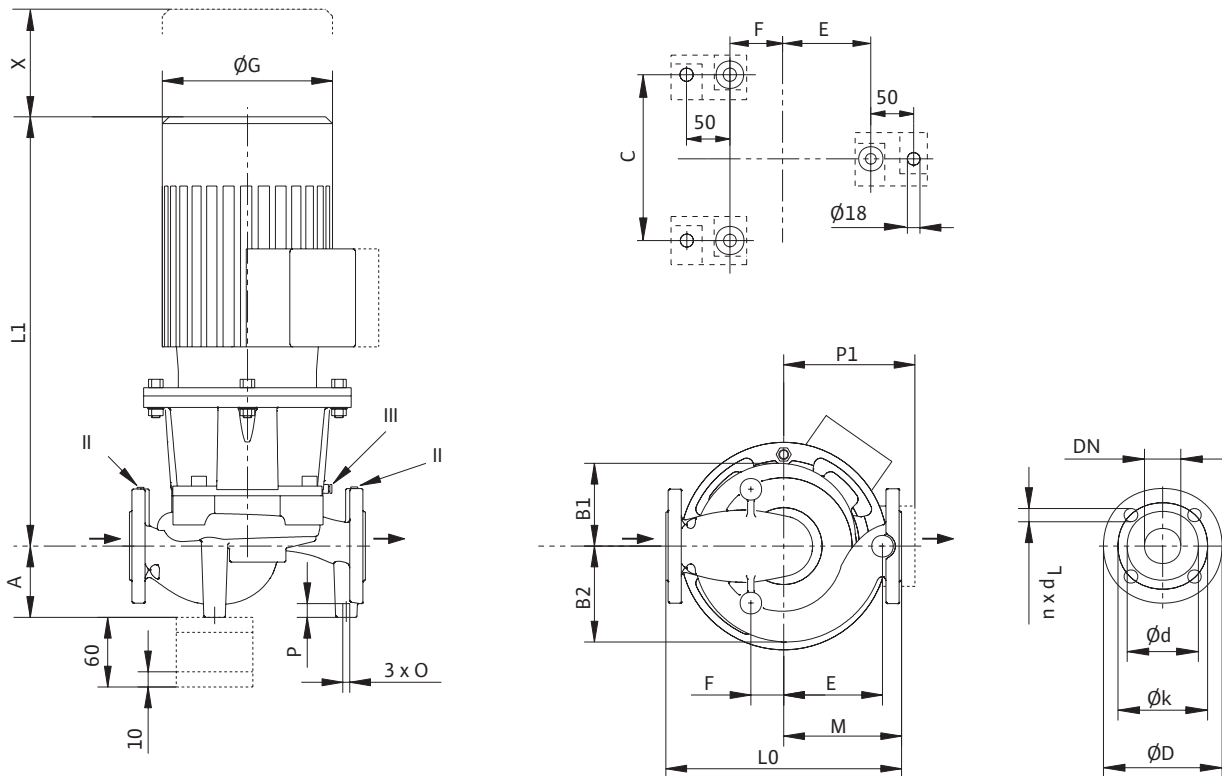


Характеристики

CronoLine-IL 150/305-30/4 - 150/335-45/4 (4-полюсный, 50 Гц)



Габаритный чертеж



II отверстие для измерения давления $R^{1/8}$; III отверстие для удаления воздуха $R^{1/8}$

Размеры, вес (4-полюсный)																
Wilo-CronoLine-IL...	Номинальный внутренний диаметр фланца/патрубка	Габаритная длина	Размеры													Вес, прим.
			DN	L0	A	B1	B2	C	E	F	ØG	L1	M	O	P	
ММ																
150/250-15/4	150	700	230	278	320	288	304	146	312	844	330	M16	25	250	135	313
150/260-15/4	150	700	230	278	320	288	304	146	312	844	330	M16	25	250	135	313
150/260-18,5/4	150	700	230	278	320	288	304	146	349	906	330	M16	25	272	135	343
150/270-18,5/4	150	700	230	278	320	288	304	146	349	906	330	M16	25	272	135	343
150/270-22/4	150	700	230	278	320	288	304	146	349	906	330	M16	25	272	135	394
150/305-30/4	150	770	230	300	337	300	359	135	356	977	385	M16	25	299	120	488
150/325-30/4	150	770	230	300	337	300	359	135	356	977	385	M16	25	299	120	488
150/325-37/4	150	770	230	300	337	300	359	135	456	1053	385	M16	25	299	150	574
150/335-37/4	150	770	230	300	337	300	359	135	456	1053	385	M16	25	299	150	574
150/335-45/4	150	770	230	300	337	300	359	135	456	1113	385	M16	25	299	150	585

Размеры фланца/номинальный внутренний диаметр						
Wilo-CronoLine-IL...	Номинальный внутренний диаметр фланца/патрубка	Ступень давления	Размеры фланца насоса			n x Ø d _i Шт. x мм
			DN	PN	ØD	
150/250-15/4	150	16	285	211	240	8 x 23
150/260-15/4						
150/260-18,5/4						
150/270-18,5/4						
150/270-22/4						
150/305-30/4						
150/325-30/4						
150/325-37/4						
150/335-37/4						
150/335-45/4						

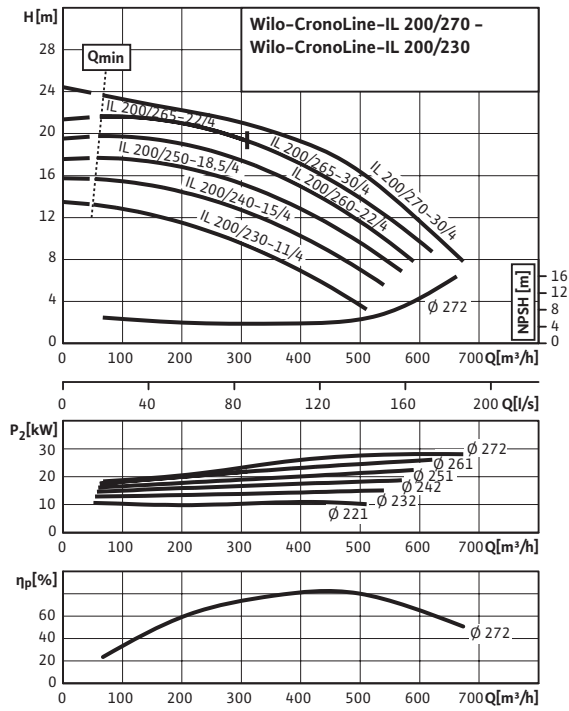
Размеры фланца насоса по EN 1092-2, n = число отверстий

Данные электродвигателя (4-полюсн.), индекс минимальной эффективности, артикульные номера							
Wilo-CronoLine-IL...	Номинальная мощность мотора	Номинальный ток (прим.)	Коэффициент мощности	Частота вращения	КПД электродвигателя	Минимальный индекс эффективности (MEI)	Арт.-№
150/250-15/4	15,00	29,80	0,81	1450	90,7/91,7/92,1	≥ 0,4	2120812
150/260-15/4	15,00	29,80	0,81	1450	90,7/91,7/92,1	≥ 0,4	2120813
150/260-18,5/4	18,50	34,30	0,83	1450	91,7/92,5/92,4	≥ 0,4	2120814
150/270-18,5/4	18,50	34,30	0,83	1450	91,7/92,5/92,4	≥ 0,4	2120815
150/270-22/4	22,00	40,20	0,85	1450	92,0/93,0/93,0	≥ 0,4	2120816
150/305-30/4	30,00	55,50	0,86	1450	92,2/93,0/93,6	≥ 0,4	2142043
150/325-30/4	30,00	55,50	0,86	1450	92,2/93,0/93,6	≥ 0,4	2142044
150/325-37/4	37,00	71,30	0,84	1450	90,9/92,8/93,9	≥ 0,4	2142045
150/335-37/4	37,00	71,30	0,84	1450	90,9/92,8/93,9	≥ 0,4	2142046
150/335-45/4	45,00	83,10	0,83	1450	91,7/93,2/94,2	≥ 0,4	2142047

Учитывать данные на фирменной табличке электродвигателя

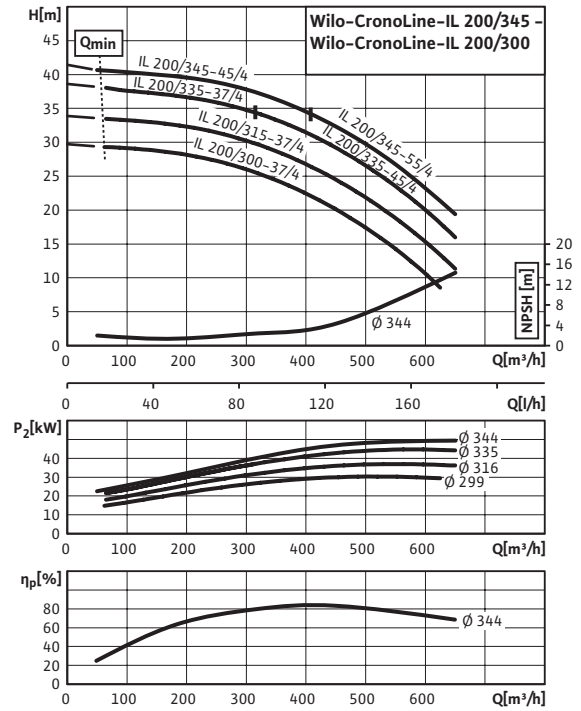
Характеристики

CronoLine-IL 200/230-11/4 - 200/270-30/4 (4-полюсный, 50 Гц)

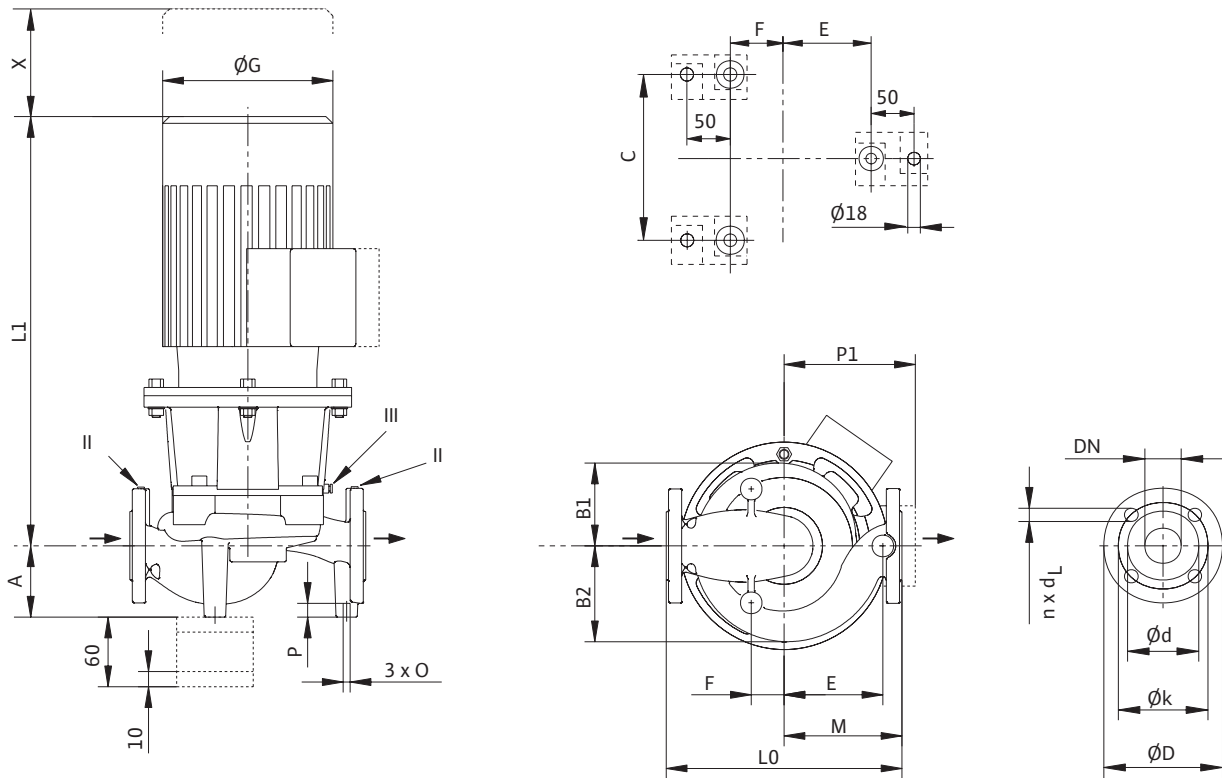


Характеристики

CronoLine-IL 200/300-37/4 - 200/345-55/4 (4-полюсный, 50 Гц)



Габаритный чертеж



II отверстие для измерения давления $R^{3/8}$; III отверстие для удаления воздуха $R^{1/8}$

Размеры, вес (4-полюсный)																
Wilo-CronoLine-IL...	Номинальный внутренний диаметр фланца/патрубка	Габаритная длина	Размеры													Вес, прим.
			DN	L0	A	B1	B2	C	E	F	ØG	L1	M	O	P	
ММ																
200/230-11/4	200	800	245	281	362	330	270	165	312	822	370	M16	25	250	140	360
200/240-15/4	200	800	245	281	362	330	270	165	312	869	370	M16	25	250	140	374
200/250-18,5/4	200	800	245	281	362	330	270	165	349	931	370	M16	25	272	140	405
200/260-22/4	200	800	245	281	362	330	270	165	349	931	370	M16	25	272	140	456
200/265-22/4	200	800	245	281	362	330	270	165	349	931	370	M16	25	272	140	456
200/265-30/4	200	800	245	281	362	330	270	165	356	994	370	M16	25	299	140	524
200/270-30/4	200	800	245	281	362	330	270	165	356	994	370	M16	25	299	140	524
200/300-37/4	200	820	245	322	370	360	380	170	456	1078	410	M16	25	299	150	649
200/315-37/4	200	820	245	322	370	360	380	170	456	1078	410	M16	25	299	150	649
200/335-37/4	200	820	245	322	370	360	380	170	456	1078	410	M16	25	299	150	649
200/335-45/4	200	820	245	322	370	360	380	170	456	1138	410	M16	25	299	150	660
200/345-45/4	200	820	245	322	370	360	380	170	456	1138	410	M16	25	299	150	660
200/345-55/4	200	820	245	322	370	360	380	170	515	1305	410	M16	25	365	150	886

Размеры фланца/номинальный внутренний диаметр								
Wilo-CronoLine-IL...	Номинальный внутренний диаметр фланца/патрубка	Ступень давления	Размеры фланца насоса					
			DN	PN	ØD	Ød	Øk	n x Ød _L
ММ								
200/230 - 200/345	200	16			340	266	295	12 x 23

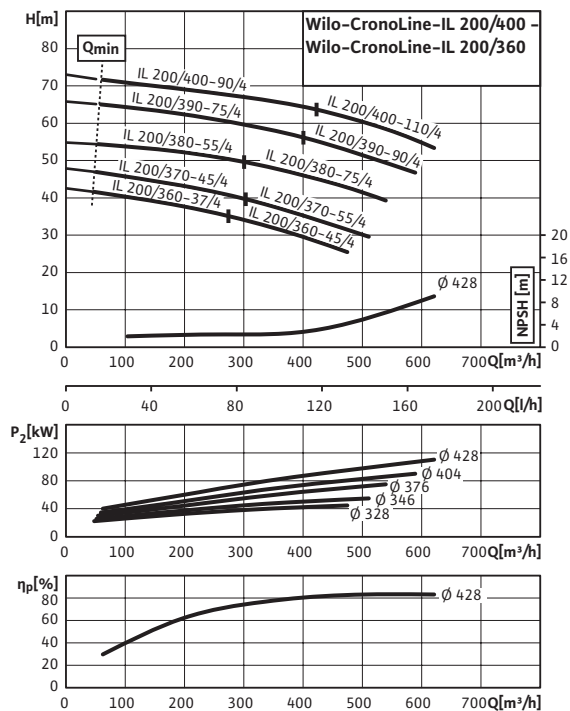
Размеры фланца насоса по EN 1092-2, n = число отверстий

Данные электродвигателя (4-полюсн.), индекс минимальной эффективности, артикульные номера							
Wilo-CronoLine-IL...	Номинальная мощность мотора	Номинальный ток (прим.)	Коэффициент мощности	Частота вращения	КПД электродвигателя	Минимальный индекс эффективности (MEI)	Арт.-№
200/230-11/4	11,00	22,00	0,80	1450	90,1/91,6/91,4	≥ 0,4	2120827
200/240-15/4	15,00	29,80	0,81	1450	90,7/91,7/92,1	≥ 0,4	2120828
200/250-18,5/4	18,50	34,30	0,83	1450	91,7/92,5/92,4	≥ 0,4	2120829
200/260-22/4	22,00	40,20	0,85	1450	92,0/93,0/93,0	≥ 0,4	2120830
200/265-22/4	22,00	40,20	0,85	1450	92,0/93,0/93,0	≥ 0,4	2120831
200/265-30/4	30,00	55,50	0,86	1450	92,2/93,0/93,6	≥ 0,4	2120832
200/270-30/4	30,00	55,50	0,86	1450	92,2/93,0/93,6	≥ 0,4	2120833
200/300-37/4	37,00	71,30	0,84	1450	90,9/92,8/93,9	≥ 0,4	2142048
200/315-37/4	37,00	71,30	0,84	1450	90,9/92,8/93,9	≥ 0,4	2142049
200/335-37/4	37,00	71,30	0,84	1450	90,9/92,8/93,9	≥ 0,4	2142050
200/335-45/4	45,00	83,10	0,83	1450	91,7/93,2/94,2	≥ 0,4	2142051
200/345-45/4	45,00	83,10	0,83	1450	91,7/93,2/94,2	≥ 0,4	2142052
200/345-55/4	55,00	97,50	0,86	1450	92,0/93,6/94,6	≥ 0,4	2142053

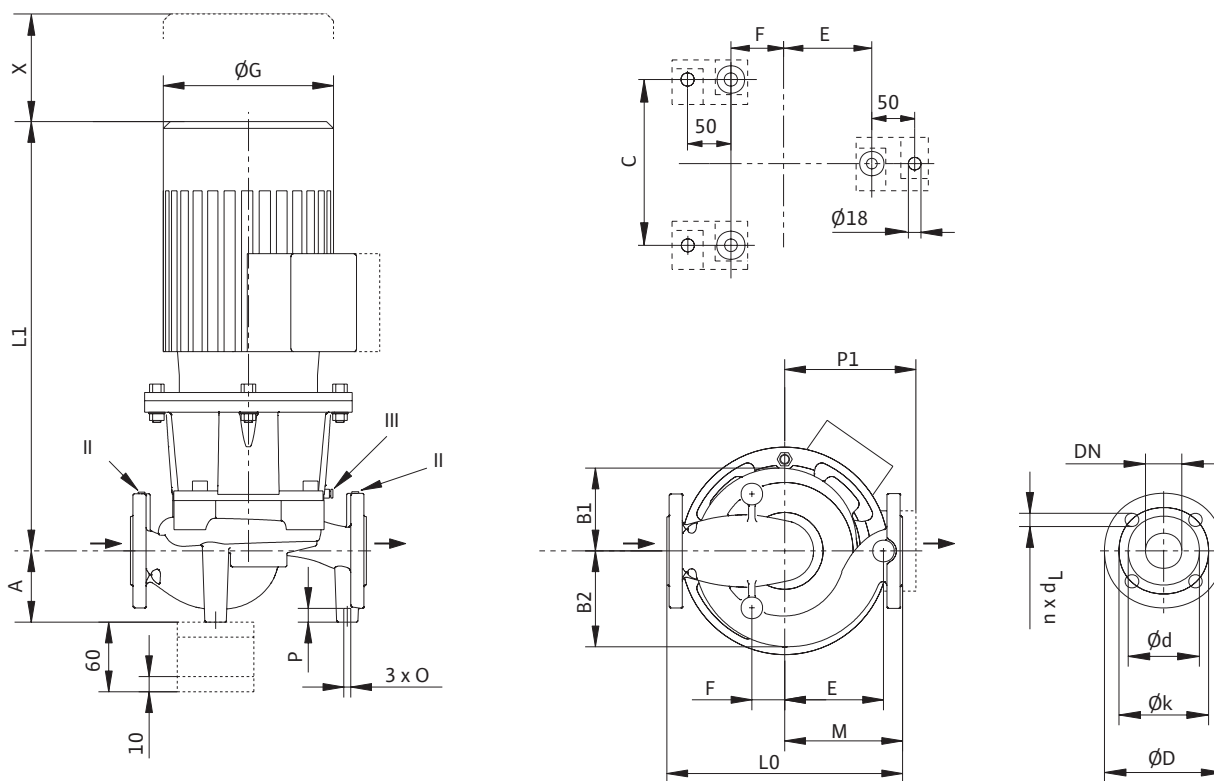
Учитывать данные на фирменной табличке электродвигателя

Характеристики

CronoLine-IL 200/360-37/4 - 200/400-110/4 (4-полюсный, 50 Гц)



Габаритный чертеж



II отверстие для измерения давления $R^{3/8}$; III отверстие для удаления воздуха $R^{1/8}$

Размеры, вес (4-полюсный)																
Wilo-CronoLine-IL...	Номинальный внутренний диаметр фланца/патрубка	Габаритная длина	Размеры													Вес, прим.
			DN	L0	A	B1	B2	C	E	F	ØG	L1	M	O	P	
ММ																
200/360-37/4	200	1100	290	295	352	330	465	185	456	1141	550	M16	21	299	178	747
200/360-45/4	200	1100	290	295	352	330	465	185	456	1201	550	M16	21	299	178	758
200/370-45/4	200	1100	290	295	352	330	465	185	456	1201	550	M16	21	299	178	758
200/370-55/4	200	1100	290	295	352	330	465	185	515	1368	550	M16	21	365	178	987
200/380-55/4	200	1100	290	295	352	330	465	185	515	1368	550	M16	21	365	178	987
200/380-75/4	200	1100	290	295	352	330	465	185	527	1508	550	M16	21	435	178	1083
200/390-75/4	200	1100	290	295	352	330	465	185	527	1508	550	M16	21	435	178	1083
200/390-90/4	200	1100	290	295	352	330	465	185	527	1508	550	M16	21	435	178	1111
200/400-90/4	200	1100	290	295	352	330	465	185	527	1508	550	M16	21	435	178	1111
200/400-110/4	200	1100	290	295	352	330	465	185	613	1583	550	M16	21	548	178	1391

Размеры фланца/номинальный внутренний диаметр						
Wilo-CronoLine-IL...	Номинальный внутренний диаметр фланца/патрубка	Номинальный внутренний диаметр фланца/патрубка	Ступень давления	Размеры фланца насоса		
				DN	PN	ØD
200/360 - 200/400	200	16	340	266	295	12 x 23

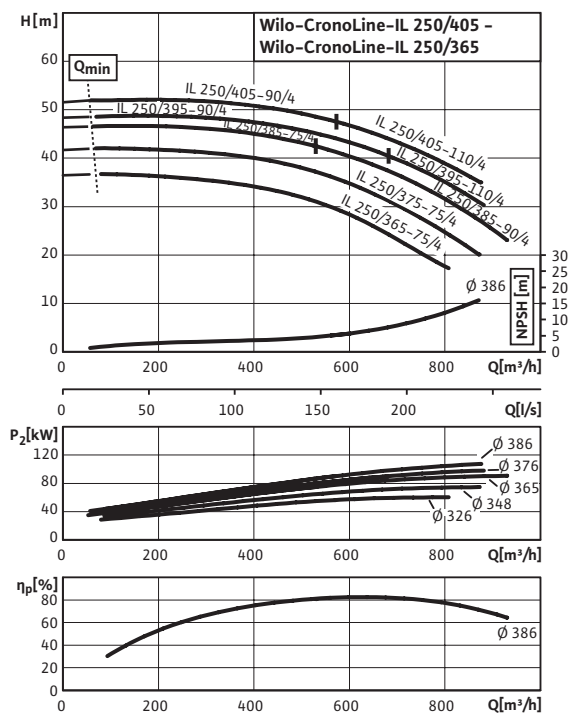
Размеры фланца насоса по EN 1092-2, n = число отверстий

Данные электродвигателя (4-полюсн.), индекс минимальной эффективности, артикульные номера							
Wilo-CronoLine-IL...	Номинальная мощность мотора	Номинальный ток (прим.)	Коэффициент мощности	Частота вращения	КПД электродвигателя	Минимальный индекс эффективности (MEI)	Арт.-№
200/360-37/4	37,00	71,30	0,84	1450	90,9/92,6/93,9	≥ 0,4	2155280
200/360-45/4	45,00	83,10	0,83	1450	91,7/93,2/94,2	≥ 0,4	2145051
200/370-45/4	45,00	83,10	0,83	1450	91,7/93,2/94,2	≥ 0,4	2155279
200/370-55/4	55,00	97,50	0,86	1450	92,0/93,6/94,6	≥ 0,4	2145052
200/380-55/4	55,00	97,50	0,86	1450	92,0/93,6/94,6	≥ 0,4	2155278
200/380-75/4	75,00	134,10	0,86	1450	94,0/94,8/95,0	≥ 0,4	2145053
200/390-75/4	75,00	134,10	0,86	1450	94,0/94,8/95,0	≥ 0,4	2155277
200/390-90/4	90,00	163,60	0,84	1450	93,9/95,0/95,2	≥ 0,4	2145054
200/400-90/4	90,00	163,60	0,84	1450	93,9/95,0/95,2	≥ 0,4	2155276
200/400-110/4	110,00	193,00	0,85	1450	95,5/95,8/95,6	≥ 0,4	2145055

Учитывать данные на фирменной табличке электродвигателя

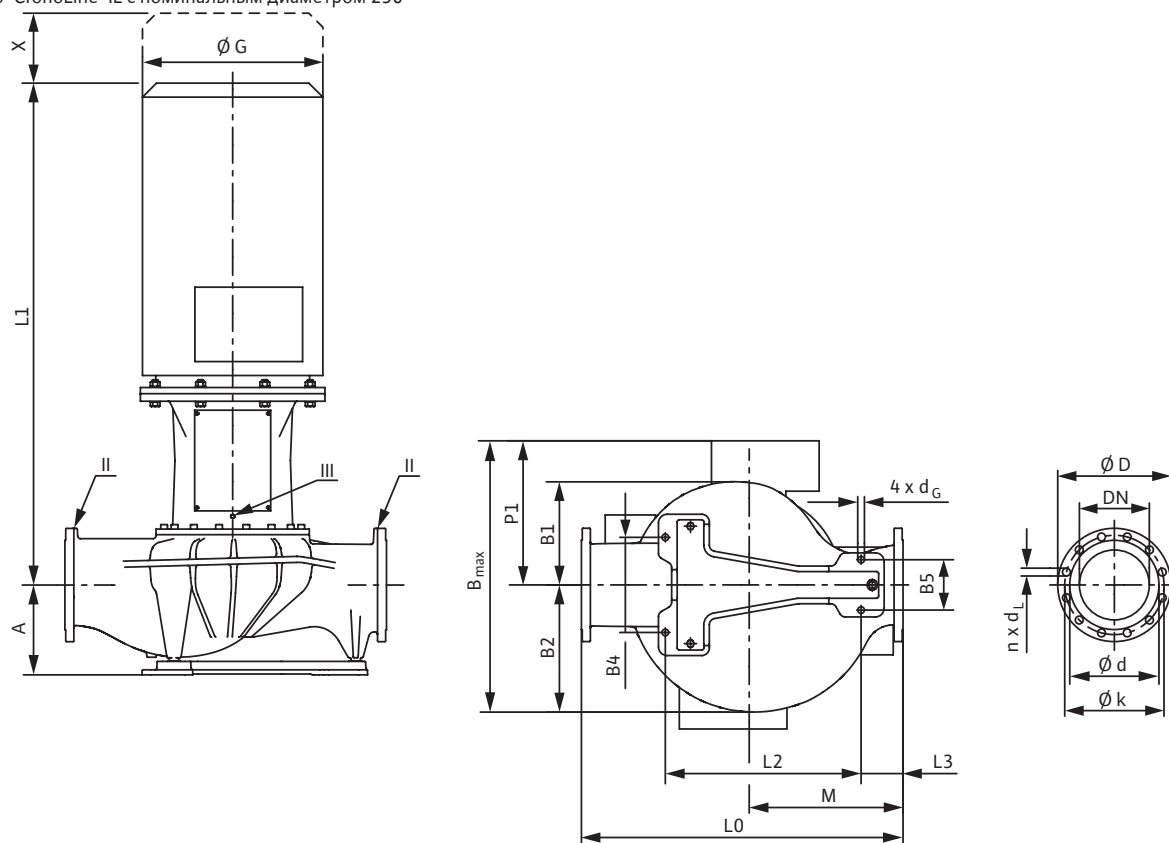
CronoLine-IL 250/365-75/4 - 250/405-110/4 (4-полюсный, 50 Гц)

4-полюсный, 50 Гц



Габаритный чертеж

Wilo-CronoLine-IL с номинальным диаметром 250



Размеры, вес (4-полюсный)																	
Wilo-CronoLine-IL...	Номинальный внутренний диаметр фланца/патрубка	Габаритная длина	Размеры														Вес, прим.
			DN	L0	A	B1	B2	B4	B5	b _{макс.}	d _g мм	ØG	L1	L2	L3	M	
250/365-75/4	250	1150	321	377	496	340	180	931	24	527	1949	700	150	575	435	190	1362
250/375-75/4	250	1150	321	377	496	340	180	931	24	527	1949	700	150	575	435	190	1362
250/385-75/4	250	1150	321	377	496	340	180	931	24	527	1949	700	150	575	435	190	1362
250/385-90/4	250	1150	321	377	496	340	180	931	24	527	1949	700	150	575	435	190	1390
250/395-90/4	250	1150	321	377	496	340	180	931	24	527	1949	700	150	575	435	190	1390
250/395-110/4	250	1150	321	377	496	340	180	931	24	613	1994	700	150	575	435	190	1648
250/405-90/4	250	1150	321	377	496	340	180	931	24	527	1949	700	150	575	435	190	1390
250/405-110/4	250	1150	321	377	496	340	180	1044	24	613	1994	700	150	575	548	190	1648

Размеры фланца/номинальный внутренний диаметр						
Wilo-CronoLine-IL...	Номинальный внутренний диаметр фланца/патрубка	Ступень давления	Размеры фланца насоса			
			DN	PN	ØD	Ød мм
250/365-75/4	250	16	405	319	355	12 x 28
250/375-75/4						
250/385-75/4						
250/385-90/4						
250/395-90/4						
250/395-110/4						
250/405-90/4						
250/405-110/4						

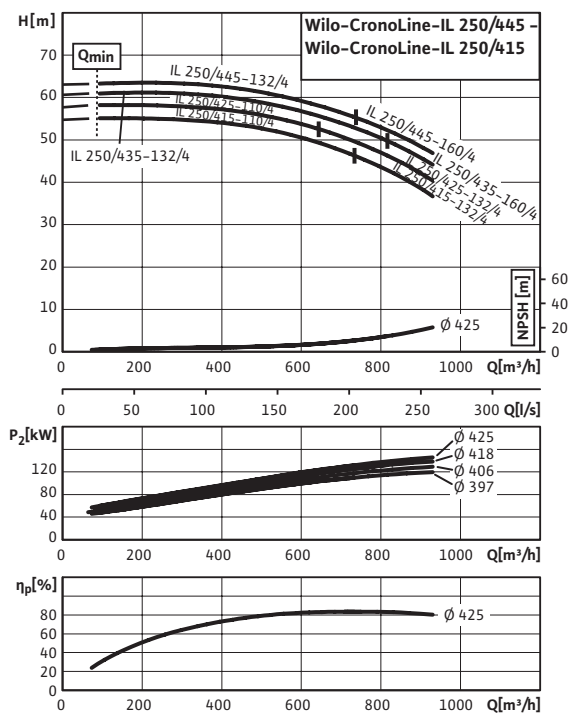
Размеры фланца насоса по EN 1092-2, n = число отверстий

Данные электродвигателя (4-полюсн.), индекс минимальной эффективности, артикульные номера							
Wilo-CronoLine-IL...	Номинальная мощность мотора	Номинальный ток (прим.)	Коэффициент мощности	Частота вращения	КПД электродвигателя	Минимальный индекс эффективности (MEI)	Арт.-№
250/365-75/4	75,00	134,10	0,85	1450	94,0/94,8/95,0	≥ 0,4	2151795
250/375-75/4	75,00	134,10	0,85	1450	94,0/94,8/95,0	≥ 0,4	2151794
250/385-75/4	75,00	134,10	0,85	1450	94,0/94,8/95,0	≥ 0,4	2151793
250/385-90/4	90,00	163,60	0,84	1450	93,9/95,0/95,2	≥ 0,4	2151792
250/395-90/4	90,00	163,60	0,84	1450	93,9/95,0/95,2	≥ 0,4	2151791
250/395-110/4	110,00	193,00	0,86	1450	95,5/95,8/95,6	≥ 0,4	2151790
250/405-90/4	90,00	163,60	0,84	1450	93,9/95,0/95,2	≥ 0,4	2151789
250/405-110/4	110,00	193,00	0,86	1450	95,5/95,8/95,6	≥ 0,4	2151788

Учитывать данные на фирменной табличке электродвигателя

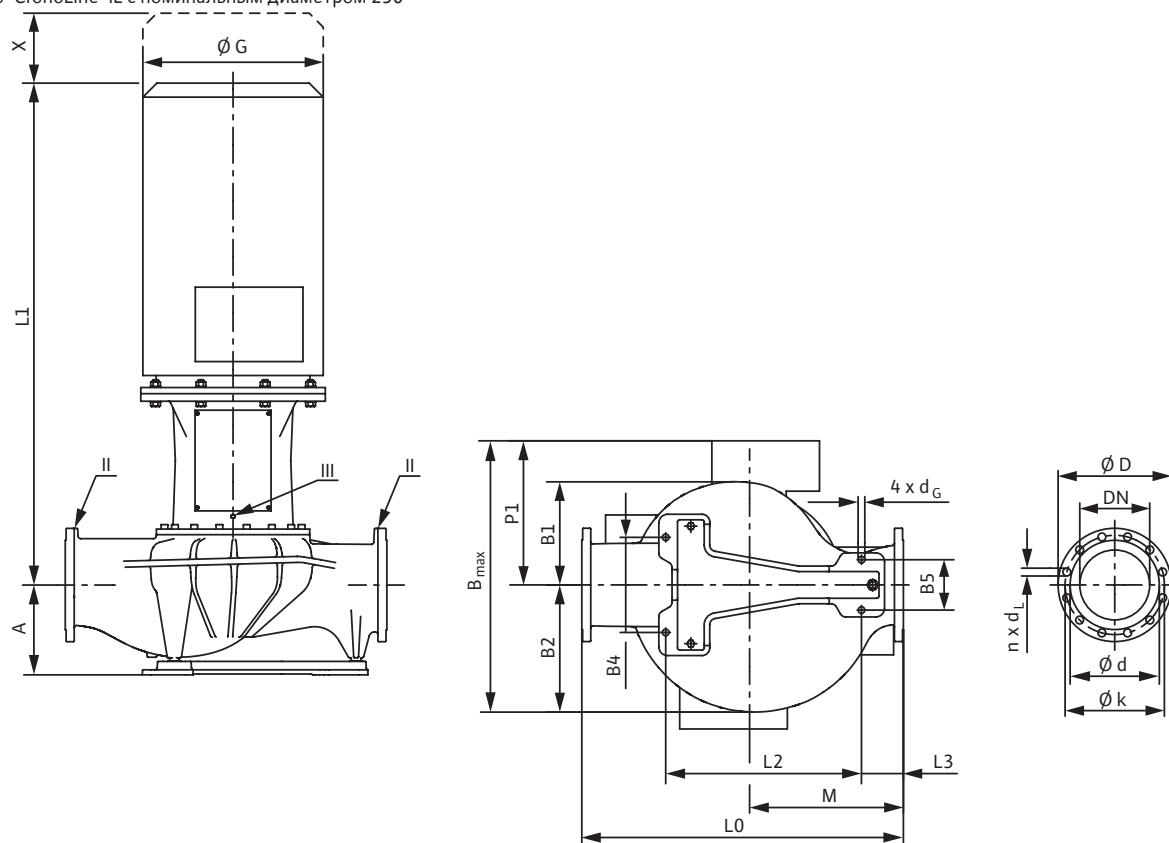
CronoLine-IL 250/415-110/4 - 250/445-160/4 (4-полюсный, 50 Гц)

4-полюсный, 50 Гц



Габаритный чертеж

Wilo-CronoLine-IL с номинальным диаметром 250



Размеры, вес (4-полюсный)																	
Wilo-CronoLine-IL...	Номинальный внутренний диаметр фланца/патрубка	Габаритная длина	Размеры													Вес, прим.	
			DN	L0	A	B1	B2	B4	B5	b _{макс.}	d _g мм	∅G	L1	L2	L3		M
250/415-110/4	250	1150	321	377	496	340	180	1044	24	613	1994	700	150	575	548	190	1648
250/415-132/4	250	1150	321	377	496	340	180	1044	24	613	1994	700	150	575	548	190	1658
250/425-110/4	250	1150	321	377	496	340	180	1044	24	613	1994	700	150	575	548	190	1648
250/425-132/4	250	1150	321	377	496	340	180	1044	24	613	1994	700	150	575	548	190	1658
250/435-132/4	250	1150	321	377	496	340	180	1044	24	613	1994	700	150	575	548	190	1658
250/435-160/4	250	1150	321	377	496	340	180	1044	24	613	1994	700	150	575	548	190	1698
250/445-132/4	250	1150	321	377	496	340	180	1044	24	613	1994	700	150	575	548	190	1658
250/445-160/4	250	1150	321	377	496	340	180	1044	24	613	1994	700	150	575	548	190	1698

Размеры фланца/номинальный внутренний диаметр						
Wilo-CronoLine-IL...	Номинальный внутренний диаметр фланца/патрубка	Ступень давления	Размеры фланца насоса			
			DN	PN	∅D	∅d мм
250/415-110/4	250	16	405	319	355	12 x 28
250/415-132/4						
250/425-110/4						
250/425-132/4						
250/435-132/4						
250/435-160/4						
250/445-132/4						
250/445-160/4						

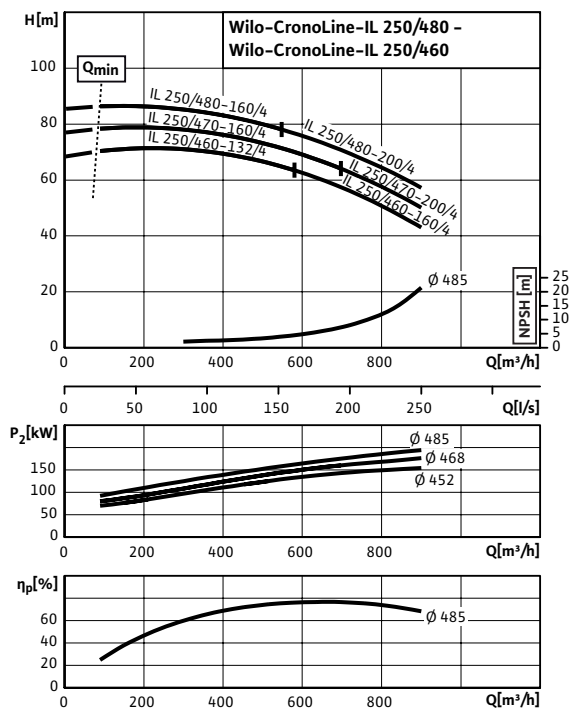
Размеры фланца насоса по EN 1092-2, n = число отверстий

Данные электродвигателя (4-полюсн.), индекс минимальной эффективности, артикульные номера							
Wilo-CronoLine-IL...	Номинальная мощность мотора	Номинальный ток (прим.)	Коэффициент мощности	Частота вращения	КПД электродвигателя	Минимальный индекс эффективности (MEI)	Арт.-№
250/415-110/4	110,00	193,00	0,86	1450	95,5/95,8/95,6	≥ 0,4	2151787
250/415-132/4	132,00	235,00	0,84	1450	95,5/95,9/95,8	≥ 0,4	2151786
250/425-110/4	110,00	193,00	0,86	1450	95,5/95,8/95,6	≥ 0,4	2151785
250/425-132/4	132,00	235,00	0,84	1450	95,5/95,9/95,8	≥ 0,4	2151784
250/435-132/4	132,00	235,00	0,84	1450	95,5/95,9/95,8	≥ 0,4	2151783
250/435-160/4	160,00	290,00	0,83	1450	95,7/96,0/95,8	≥ 0,4	2151782
250/445-132/4	132,00	235,00	0,84	1450	95,5/95,9/95,8	≥ 0,4	2151781
250/445-160/4	160,00	290,00	0,83	1450	95,7/96,0/95,8	≥ 0,4	2151780

Учитывать данные на фирменной табличке электродвигателя

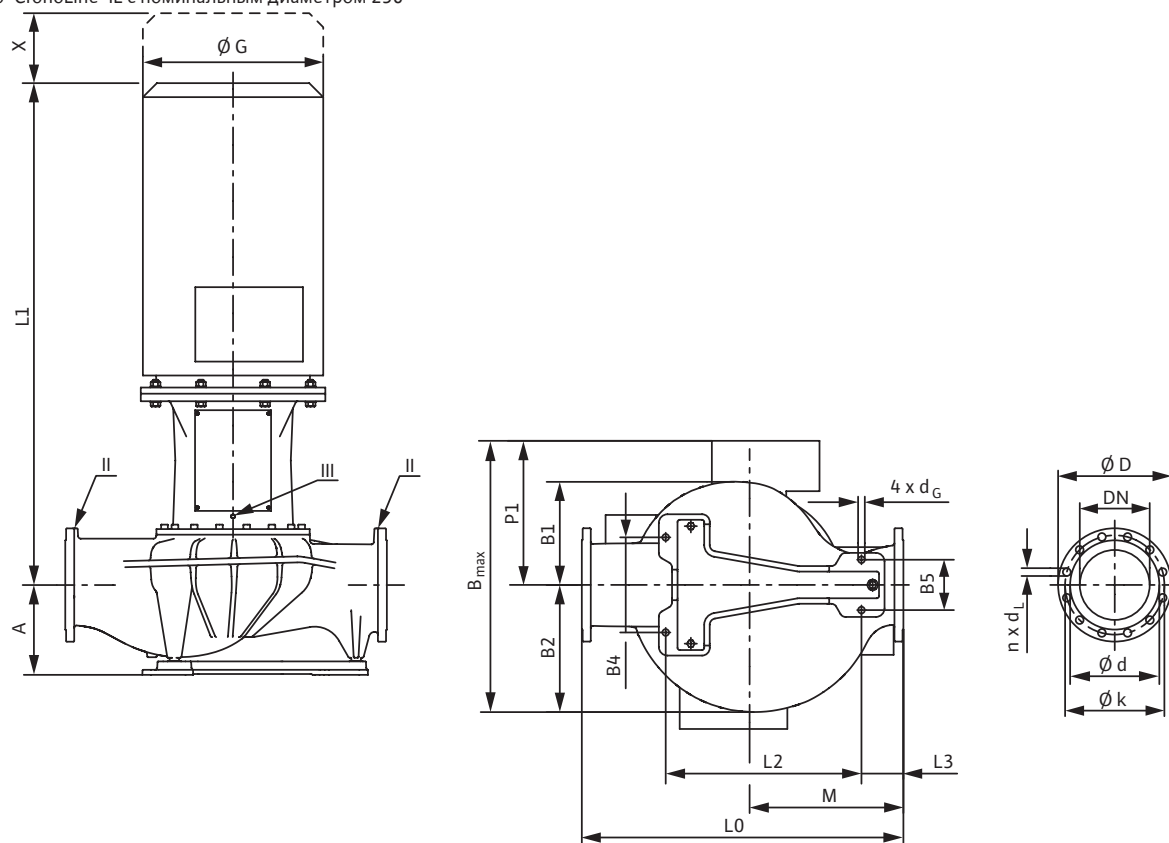
CronoLine-IL 250/460-132/4 - 250/480-200/4 (4-полюсный, 50 Гц)

4-полюсный, 50 Гц



Габаритный чертеж

Wilo-CronoLine-IL с номинальным диаметром 250



Размеры, вес (4-полюсный)																	
Wilo-CronoLine-IL...	Номинальный внутренний диаметр фланца/патрубка	Габаритная длина	Размеры													Вес, прим.	
			DN	L0	A	B1	B2	B4	B5	b _{макс.}	d _g мм	Ø G	L1	L2	L3		M
250/460-132/4	250	1200	308	386	451	340	180	999	24	613	2012	700	175	575	548	190	1661
250/460-160/4	250	1200	308	386	451	340	180	999	24	613	2012	700	175	575	548	190	1701
250/470-160/4	250	1200	308	386	451	340	180	999	24	613	2012	700	175	575	548	190	1701
250/470-200/4	250	1200	308	386	451	340	180	999	24	613	2132	700	175	575	548	190	1931
250/480-160/4	250	1200	308	386	451	340	180	999	24	613	2012	700	175	575	548	190	1701
250/480-200/4	250	1200	308	386	451	340	180	999	24	613	2132	700	175	575	548	190	1931

Размеры фланца/номинальный внутренний диаметр						
Wilo-CronoLine-IL...	Номинальный внутренний диаметр фланца/патрубка	Ступень давления	Размеры фланца насоса			
			DN	PN	Ø D	Ø d мм
250/460-132/4	250	16	405	319	355	12 x 28
250/460-160/4						
250/470-160/4						
250/470-200/4						
250/480-160/4						
250/480-200/4						

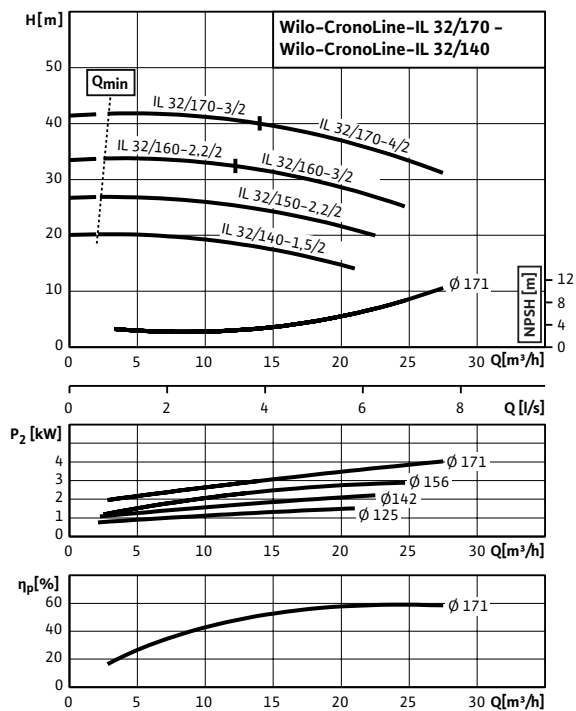
Размеры фланца насоса по EN 1092-2, n = число отверстий

Данные электродвигателя (4-полюсн.), индекс минимальной эффективности, артикульные номера							
Wilo-CronoLine-IL...	Номинальная мощность мотора	Номинальный ток (прим.)	Коэффициент мощности	Частота вращения	КПД электродвигателя	Минимальный индекс эффективности (MEI)	Арт.-№
250/460-132/4	132,00	235,00	0,84	1450	95,5/95,9/95,8	≥ 0,4	2120856
250/460-160/4	160,00	290,00	0,83	1450	95,7/96,0/95,8	≥ 0,4	2120857
250/470-160/4	160,00	290,00	0,83	1450	95,7/96,0/95,8	≥ 0,4	2120858
250/470-200/4	200,00	360,00	0,83	1450	96,0/96,3/96,0	≥ 0,4	2120859
250/480-160/4	160,00	290,00	0,83	1450	95,7/96,0/95,8	≥ 0,4	2120860
250/480-200/4	200,00	360,00	0,83	1450	96,0/96,3/96,0	≥ 0,4	2120861

Учитывать данные на фирменной табличке электродвигателя

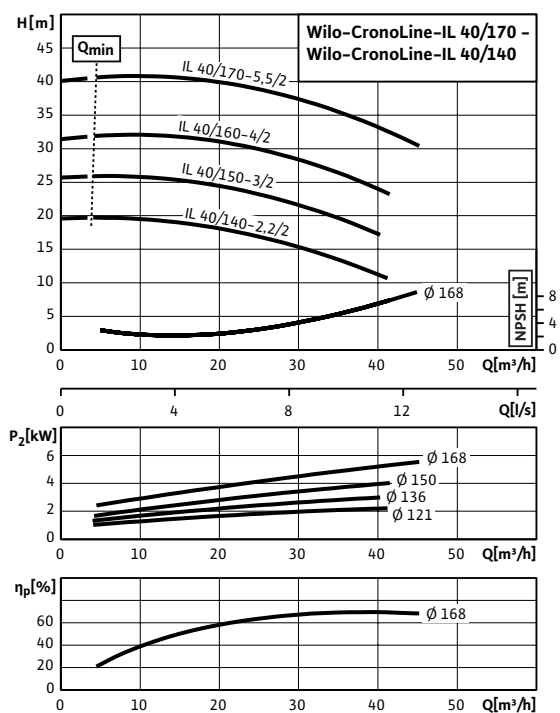
Характеристики

CronoLine-IL 32/140-1,5/2 - 32/170-4/2 (2-полюсный, 50 Гц)

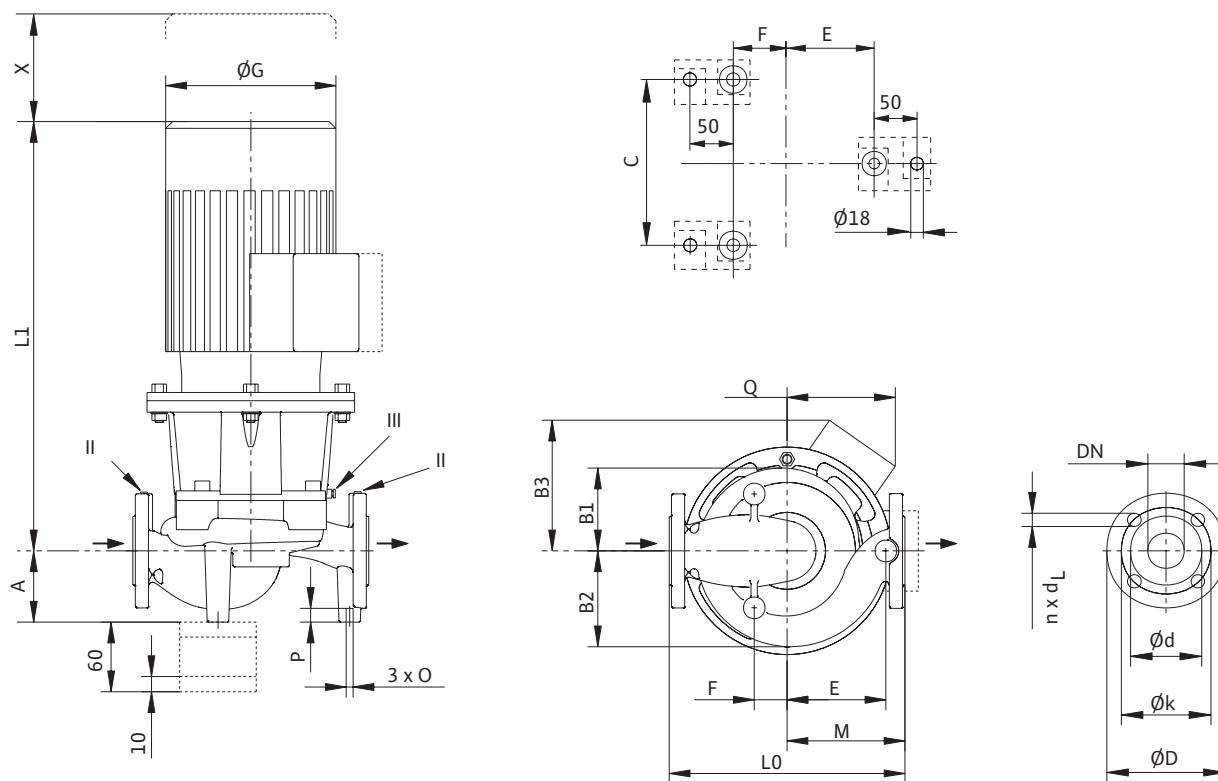


Характеристики

CronoLine-IL 40/140-2,2/2 - 40/170-5,5/2 (2-полюсный, 50 Гц)



Габаритный чертеж



II отверстие для измерения давления $R^{3/8}$; III отверстие для удаления воздуха $R^{1/8}$

Размеры, вес (2-полюсный)																	
Wilo-CronoLine-IL...	Номинальный внутренний диаметр фланца/патрубка	Габаритная длина	Размеры													Вес, прим.	
			DN	L0	A	B1	B2	B3	C	E	F	ØG	L1	M	O		P
мм																	
32/140-1,5/2	32	320	100	112	124	144	120	132	68	193	449	155	M10	20	144	90	50
32/150-2,2/2	32	320	100	112	124	144	120	132	68	193	476	155	M10	20	144	90	53
32/160-2,2/2	32	320	100	112	124	144	120	132	68	193	476	155	M10	20	144	90	53
32/160-3/2	32	320	100	112	124	150	120	132	68	217	531	155	M10	20	150	90	59
32/170-3/2	32	320	100	112	124	150	120	132	68	217	531	155	M10	20	150	90	59
32/170-4/2	32	320	100	112	124	156	120	132	68	232	555	155	M10	20	156	90	71
40/140-2,2/2	40	340	82	113	129	144	130	149	58	193	490	170	M10	20	144	95	54
40/150-3/2	40	340	82	113	129	150	130	149	58	217	545	170	M10	20	150	95	61
40/160-4/2	40	340	82	113	129	156	130	149	58	232	569	170	M10	20	156	95	73
40/170-5,5/2	40	340	82	113	129	176	130	149	58	267	614	170	M10	20	176	95	88

Размеры фланца/номинальный внутренний диаметр						
Wilo-CronoLine-IL...	Номинальный внутренний диаметр фланца/патрубка	Ступень давления	Размеры фланца насоса			
			DN	PN	ØD	Ød
мм						
32/140-1,5/2	32	16 (PN25 по запросу)	140	76	100	4 x 19
32/150-2,2/2						
32/160-2,2/2						
32/160-3/2						
32/170-3/2						
32/170-4/2	40		150	84	110	
40/140-2,2/2						
40/150-3/2						
40/160-4/2						
40/170-5,5/2						

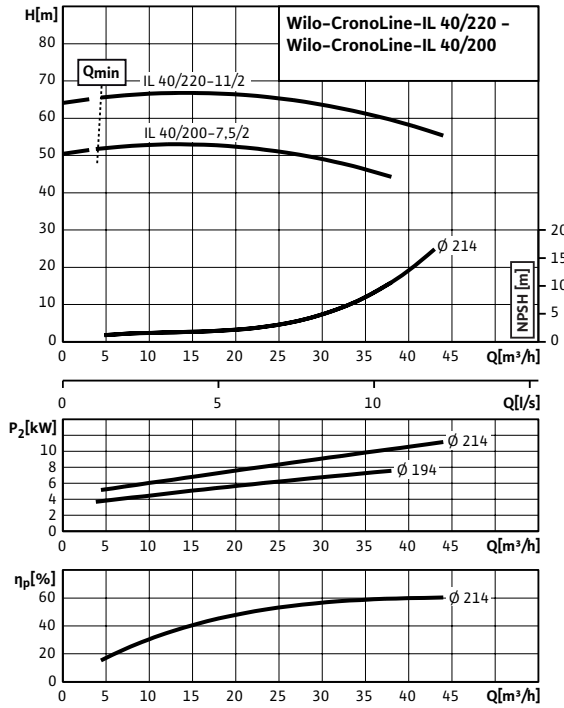
Размеры фланца насоса по EN 1092-2, n = число отверстий

Данные электродвигателя (2-полюсн.), индекс минимальной эффективности, артикульные номера							
Wilo-CronoLine-IL...	Номинальная мощность мотора	Номинальный ток (прим.)	Коэффициент мощности	Частота вращения	КПД электродвигателя	Минимальный индекс эффективности (MEI)	Арт.-№
32/140-1,5/2	1,50	3,30	0,78	2900	77,7/80,8/81,3	≥ 0,4	2088305
32/150-2,2/2	2,20	4,52	0,82	2900	80,5/82,6/83,2	≥ 0,4	2088304
32/160-2,2/2	2,20	4,52	0,82	2900	80,5/82,6/83,2	≥ 0,4	2088303
32/160-3/2	3,00	6,05	0,84	2900	82,5/84,5/84,6	≥ 0,4	2088302
32/170-3/2	3,00	6,05	0,84	2900	82,5/84,5/84,6	≥ 0,4	2088301
32/170-4/2	4,00	7,80	0,84	2900	84,3/85,5/85,5	≥ 0,4	2088300
40/140-2,2/2	2,20	4,52	0,82	2900	80,5/82,6/83,2	≥ 0,4	2088314
40/150-3/2	3,00	6,05	0,84	2900	82,5/84,5/84,6	≥ 0,4	2088313
40/160-4/2	4,00	7,80	0,84	2900	84,3/85,5/85,5	≥ 0,4	2088312
40/170-5,5/2	5,50	10,20	0,87	2900	85,2/86,9/87,0	≥ 0,4	2088311

Учитывать данные на фирменной табличке электродвигателя

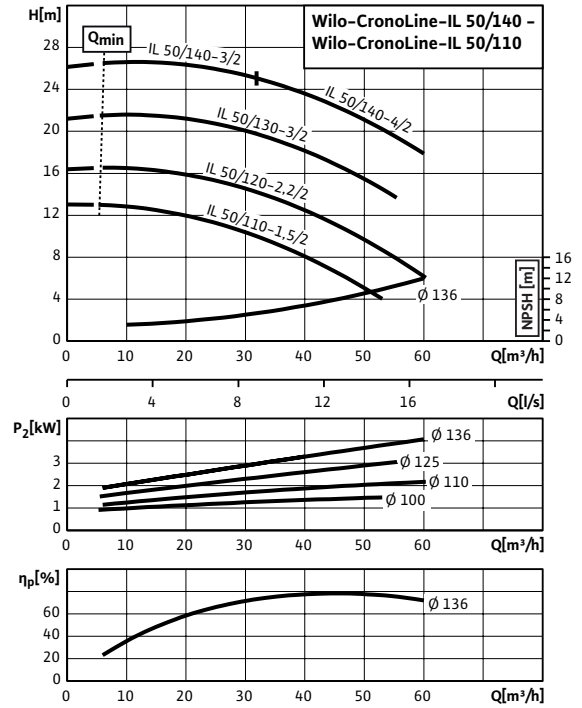
Характеристики

CronoLine-IL 40/200-7,5/2 - 40/220-11/2 (2-полюсный, 50 Гц)

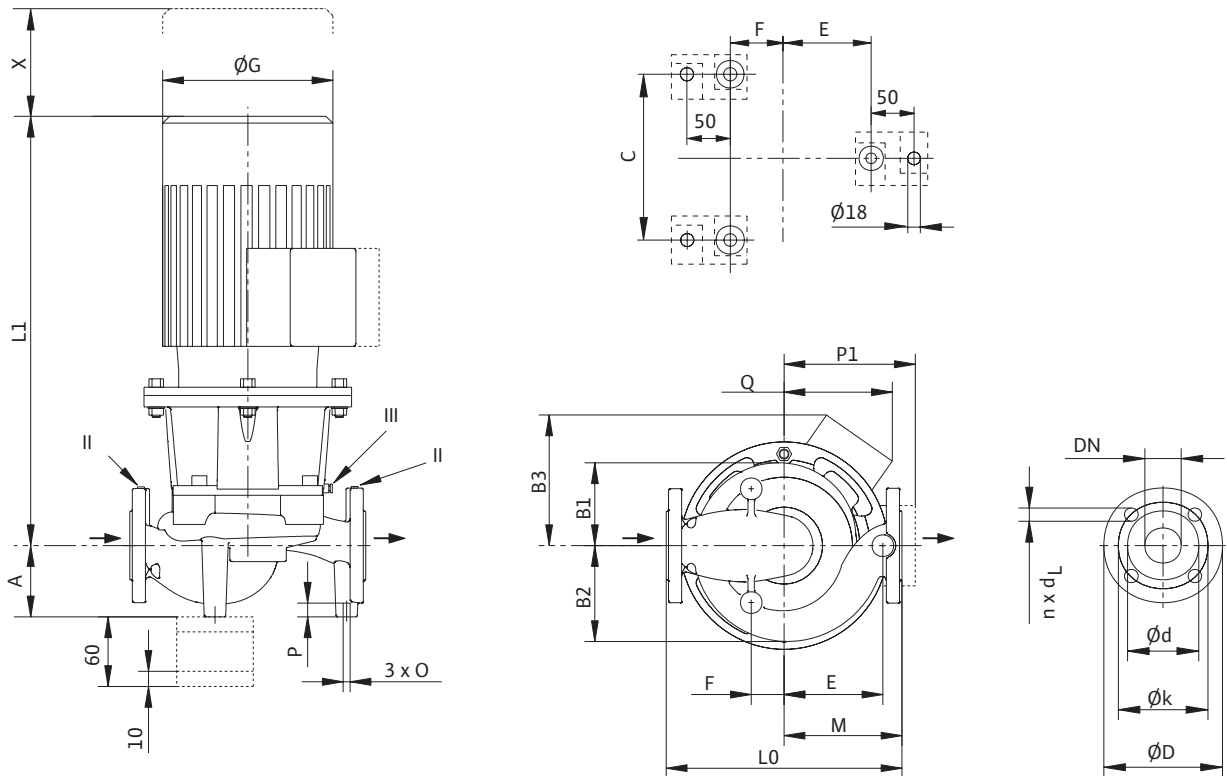


Характеристики

CronoLine-IL 50/110-1,5/2 - 50/140-4/2 (2-полюсный, 50 Гц)



Габаритный чертеж



II отверстие для измерения давления $R^3/8$; III удаление воздуха $R^3/8$

Размеры, вес (2-полюсный)																		
Wilо-CronoLine-IL...	Номиналь- ный вну- тренний диаметр фланца/ патрубка	Га- ба- рит- ная дли- на	Размеры														Вес, прим.	
			DN	L0	A	B1	B2	B3	C	E	F	ØG	L1	M	O	P		PI
		мм															кг	
40/200-7,5/2	40	440	110	145	149	-	180	172	78	279	619	190	M10	20	188	-	100	106
40/220-11/2	40	440	110	145	149	-	180	172	78	312	772	190	M10	20	250	-	100	160
50/110-1,5/2	50	340	105	102	119	144	140	130	40	193	449	150	M10	20	-	144	100	49
50/120-2,2/2	50	340	105	102	119	144	140	130	40	193	476	150	M10	20	-	144	100	52
50/130-3/2	50	340	105	102	119	150	140	130	40	217	535	150	M10	20	-	150	100	59
50/140-3/2	50	340	105	102	119	150	140	130	40	217	535	150	M10	20	-	150	100	59
50/140-4/2	50	340	105	102	119	156	140	130	40	232	559	150	M10	20	-	156	100	71

Размеры фланца/номинальный внутренний диаметр						
Wilо-CronoLine-IL...	Номинальный внутренний диаметр фланца/ патрубка	Ступень дав- ления	Размеры фланца насоса			
			DN	PN	ØD	Ød мм
40/200-7,5/2	40	16	150	84	110	4 x 19
40/220-11/2						
50/110-1,5/2						
50/120-2,2/2	50	16 (PN25 по запросу)	165	99	125	4 x 19
50/130-3/2						
50/140-3/2						
50/140-4/2						

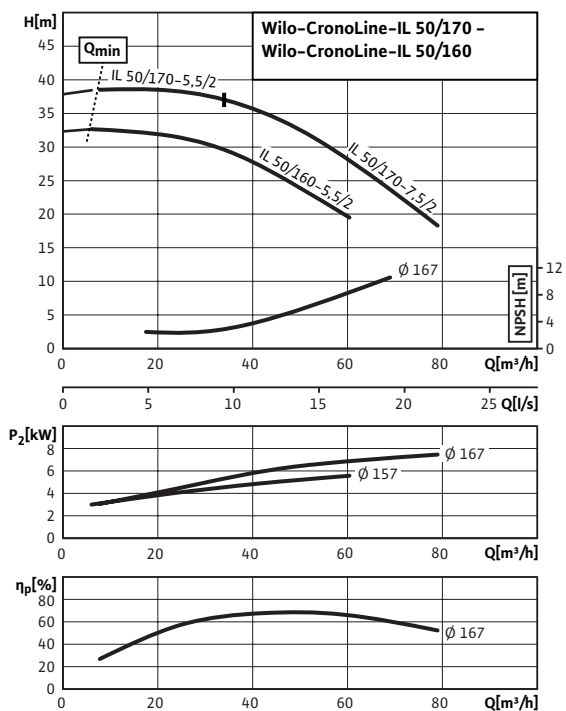
Размеры фланца насоса по EN 1092-2, n = число отверстий

Данные электродвигателя (2-полюсн.), индекс минимальной эффективности, артикульные номера							
Wilо-CronoLine-IL...	Номинальная мощность мотора	Номинальный ток (прим.)	Коэффициент мощности	Частота вра- щения	КПД электро- двигателя	Минимальный индекс эф- фективности (MEI)	Арт.-№
40/200-7,5/2	7,50	13,30	0,90	2900	88,9/90,3/90,1	≥ 0,4	2120872
40/220-11/2	11,00	20,50	0,85	2900	89,4/91,0/91,2	≥ 0,4	2120873
50/110-1,5/2	1,50	3,30	0,78	2900	77,7/80,8/81,3	≥ 0,4	2088344
50/120-2,2/2	2,20	4,52	0,82	2900	80,5/82,6/83,2	≥ 0,4	2088343
50/130-3/2	3,00	6,05	0,84	2900	82,5/84,5/84,6	≥ 0,4	2088342
50/140-3/2	3,00	6,05	0,84	2900	82,5/84,5/84,6	≥ 0,4	2088341
50/140-4/2	4,00	7,80	0,84	2900	84,3/85,5/85,5	≥ 0,4	2088340

Учитывать данные на фирменной табличке электродвигателя

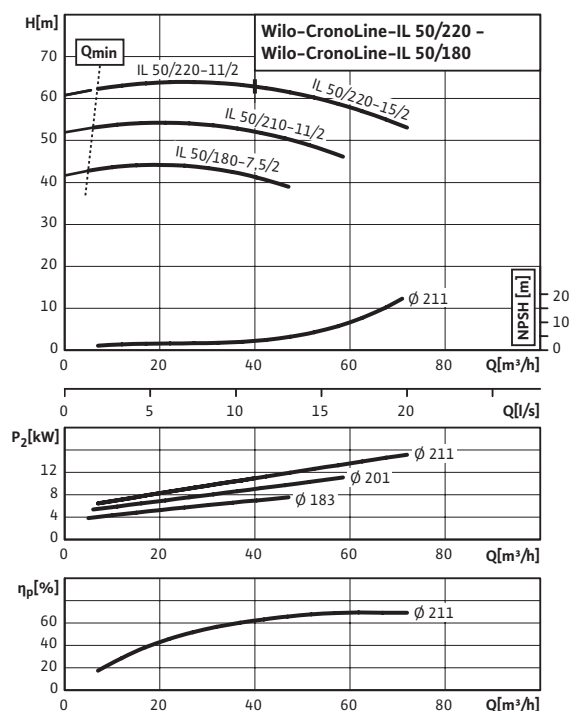
Характеристики

CronoLine-IL 50/160-5,5/2 - 50/170-7,5/2 (2-полюсный, 50 Гц)

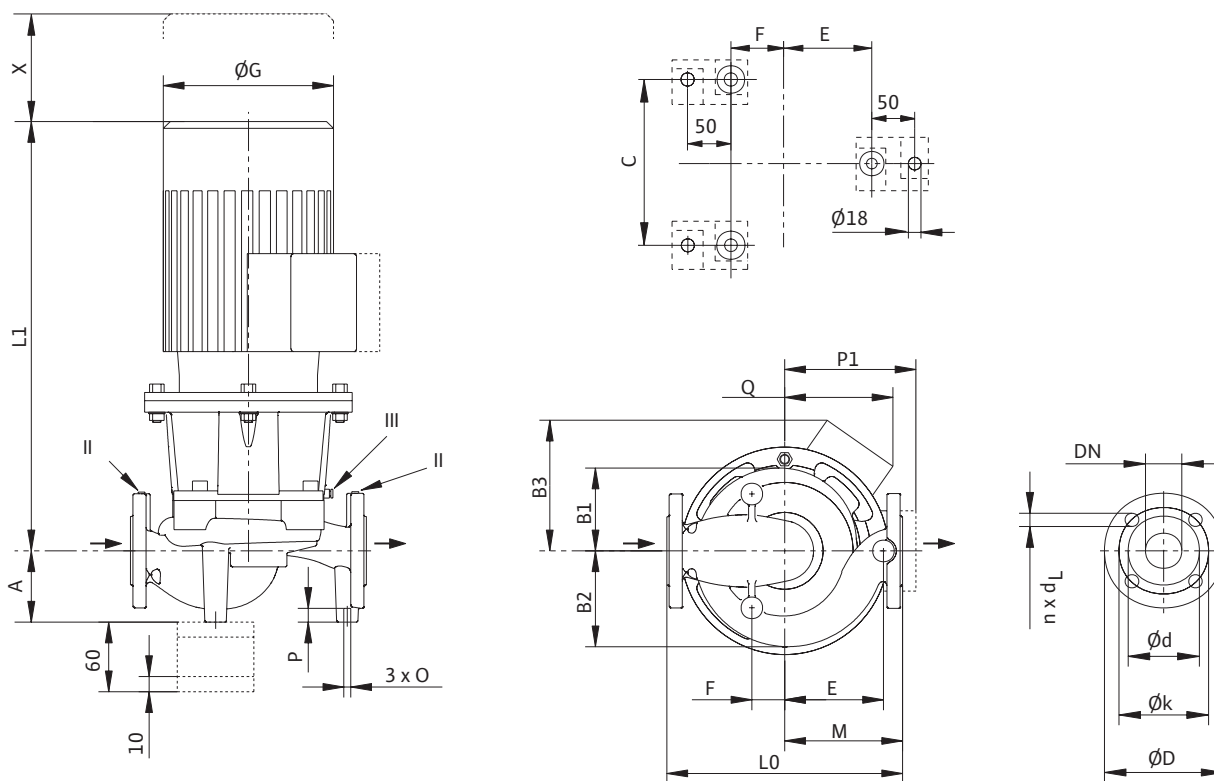


Характеристики

CronoLine-IL 50/180-7,5/2 - 50/220-15/2 (2-полюсный, 50 Гц)



Габаритный чертеж



II отверстие для измерения давления $R^3/8$; III удаление воздуха $R^3/8$

Размеры, вес (2-полюсный)																		
Wilо-CronoLine-IL...	Номинальный внутренний диаметр фланца/патрубка	Габаритная длина	Размеры														Вес, прим.	
	DN	L0	A	B1	B2	B3	C	E	F	ØG	L1	M	O	P	P1	Q	X	m
							мм							мм		мм		кг
50/160-5,5/2	50	340	103	120	138	176	164	143	48	267	621	170	M10	20	-	176	100	92
50/170-5,5/2	50	340	103	120	138	176	164	143	48	267	621	170	M10	20	-	176	100	92
50/170-7,5/2	50	340	103	120	138	183	164	143	48	279	621	170	M10	20	-	183	100	97
50/180-7,5/2	50	440	120	145	150	-	160	170	70	279	620	190	M10	20	188	-	100	110
50/210-11/2	50	440	120	145	150	-	160	170	70	312	773	190	M10	20	250	-	100	163
50/220-11/2	50	440	120	145	150	-	160	170	70	312	773	190	M10	20	250	-	100	163
50/220-15/2	50	440	120	145	150	-	160	170	70	312	773	190	M10	20	250	-	100	171

Размеры фланца/номинальный внутренний диаметр						
Wilо-CronoLine-IL...	Номинальный внутренний диаметр фланца/патрубка	Ступень давления	Размеры фланца насоса			
	DN	PN	ØD	Ød	Øk	n x Ød _L
				мм		Шт. x мм
50/160-5,5/2	50	16 (PN25 по запросу)	165	99	125	4 x 19
50/170-5,5/2						
50/170-7,5/2						
50/180-7,5/2						
50/210-11/2						
50/220-11/2						
50/220-15/2						

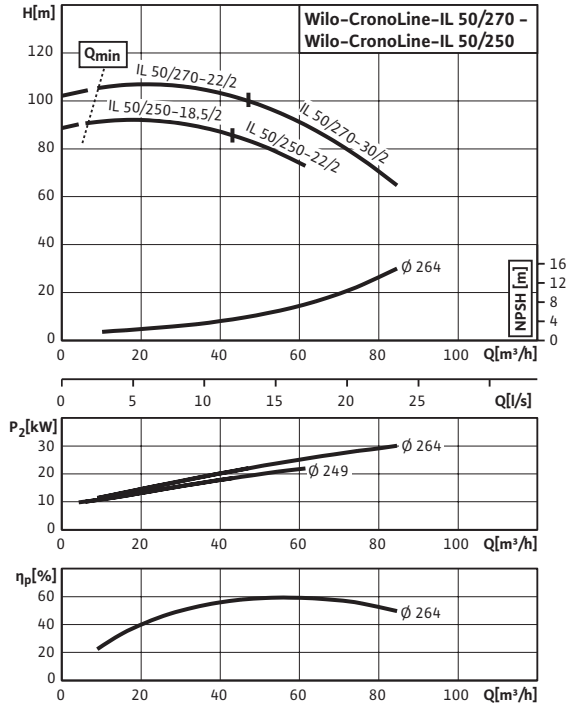
Размеры фланца насоса по EN 1092-2, n = число отверстий

Данные электродвигателя (2-полюсн.), индекс минимальной эффективности, артикульные номера							
Wilо-CronoLine-IL...	Номинальная мощность мотора	Номинальный ток (прим.)	Коэффициент мощности	Частота вращения	КПД электро-двигателя	Минимальный индекс эффективности (MEI)	Арт.-№
	P ₂ kW	I _N 3-400 В А	cos φ	n об/мин	η _{m 50%} /η _{m 75%} / η _{m 100%} %		
50/160-5,5/2	5,50	10,20	0,87	2900	85,2/86,9/87,0	≥ 0,4	2088334
50/170-5,5/2	5,50	10,20	0,87	2900	85,2/86,9/87,0	≥ 0,4	2088333
50/170-7,5/2	7,50	13,30	0,90	2900	88,9/90,3/90,1	≥ 0,4	2120881
50/180-7,5/2	7,50	13,30	0,90	2900	88,9/90,3/90,1	≥ 0,4	2120882
50/210-11/2	11,00	20,50	0,85	2900	89,4/91,0/91,2	≥ 0,4	2120883
50/220-11/2	11,00	20,50	0,85	2900	89,4/91,0/91,2	≥ 0,4	2120884
50/220-15/2	15,00	26,80	0,88	2900	90,4/92,1/91,9	≥ 0,4	2120885

Учитывать данные на фирменной табличке электродвигателя

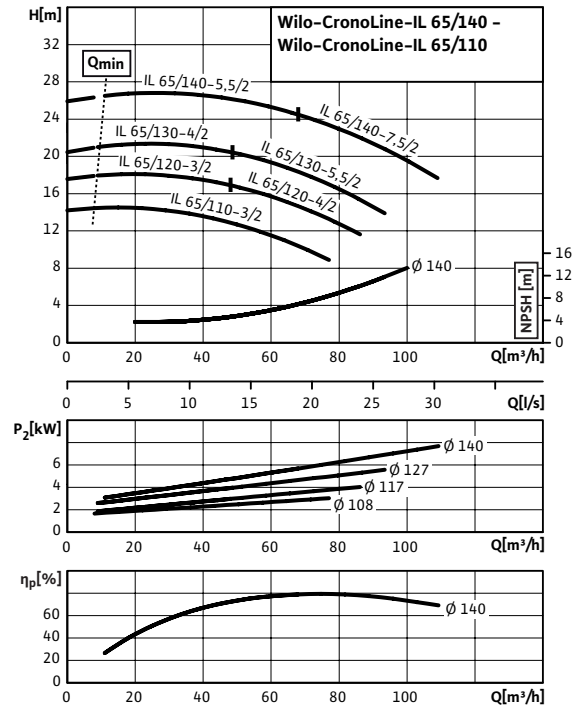
Характеристики

CronoLine-IL 50/250-18,5/2 - 50/270-30/2 (2-полюсный, 50 Гц)

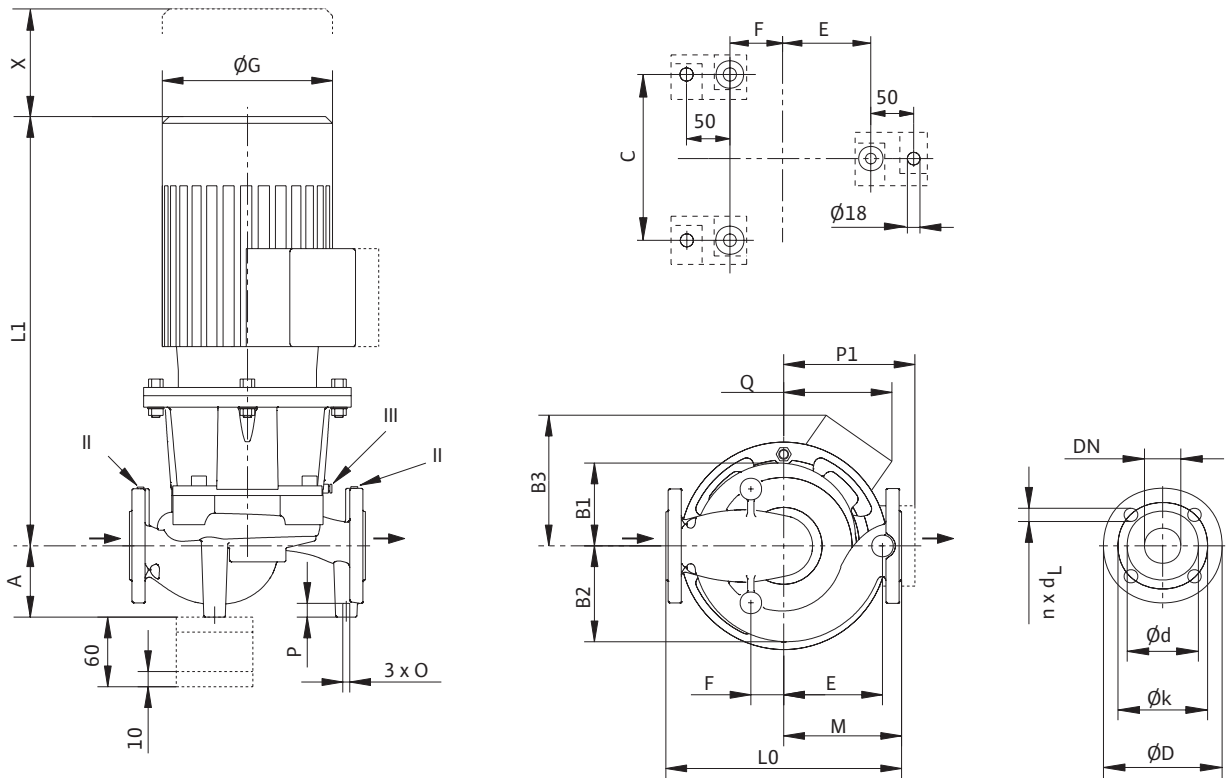


Характеристики

CronoLine-IL 65/110-3/2 - 65/140-7,5/2 (2-полюсный, 50 Гц)



Габаритный чертеж



II отверстие для измерения давления $R^{3/8}$; III удаление воздуха $R^{3/8}$

Размеры, вес (2-полюсный)																		
Wilо-CronoLine-IL...	Номиналь- ный вну- тренний диаметр фланца/ патрубка	Га- ба- рит- ная дли- на	Размеры														Вес, прим.	
	DN	L0	A	B1	B2	B3	C	E	F	ØG	L1	M	O	P	P1	Q	X	m
			мм							мм				мм			мм	кг
50/250-18,5/2	50	440	122	174	178	-	200	200	70	312	781	220	M10	20	250	-	120	184
50/250-22/2	50	440	122	174	178	-	200	200	70	349	843	220	M10	20	250	-	120	223
50/270-22/2	50	440	122	174	178	-	200	200	70	349	843	220	M10	20	250	-	120	253
50/270-30/2	50	440	122	174	178	-	200	200	70	356	909	220	M10	20	299	-	120	344
65/110-3/2	65	340	120	112	134	150	140	140	60	217	549	160	M12	20	-	150	110	62
65/120-3/2	65	340	120	112	134	150	140	140	60	217	549	160	M12	20	-	150	110	62
65/120-4/2	65	340	120	112	134	156	140	140	60	232	573	160	M12	20	-	156	110	74
65/130-4/2	65	340	120	112	134	156	140	140	60	232	573	160	M12	20	-	156	110	74
65/130-5,5/2	65	340	120	112	134	-	140	140	60	267	624	160	M12	20	188	-	110	89
65/140-5,5/2	65	340	120	112	134	-	140	140	60	267	624	160	M12	20	188	-	110	89
65/140-7,5/2	65	340	120	112	134	-	140	140	60	279	624	160	M12	20	188	-	110	94

Размеры фланца/номинальный внутренний диаметр						
Wilо-CronoLine-IL...	Номинальный внутренний диаметр фланца/ патрубка	Ступень дав- ления	Размеры фланца насоса			
	DN	PN	ØD	Ød мм	Øk	n x Ød _L Шт. x мм
50/250 - 50/270	50	16	165	99	125	
65/110 - 65/140	65	16 (PN25 по запросу)	185	118	145	4 x 19

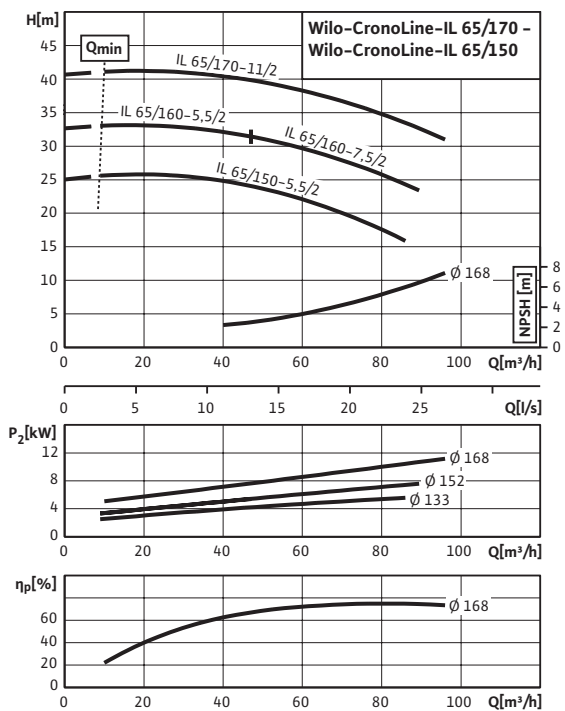
Размеры фланца насоса по EN 1092-2, n = число отверстий

Данные электродвигателя (2-полюсн.), индекс минимальной эффективности, артикульные номера							
Wilо-CronoLine-IL...	Номинальная мощность мотора	Номинальный ток (прим.)	Коэффициент мощности	Частота вра- щения	КПД электро- двигателя	Минимальный индекс эффек- тивности (MEI)	Арт.-№
	P ₂ kW	I _N 3~400 В А	cos φ	n об/мин	η _{m 50%} /η _{m 75%} / η _{m 100%} %		
50/250-18,5/2	18,50	31,80	0,91	2900	90,9/92,0/92,4	≥ 0,4	2120886
50/250-22/2	22,00	38,00	0,90	2900	91,7/92,9/92,7	≥ 0,4	2120887
50/270-22/2	22,00	38,00	0,90	2900	91,7/92,9/92,7	≥ 0,4	2120888
50/270-30/2	30,00	55,00	0,86	2900	91,8/93,0/93,3	≥ 0,4	2120889
65/110-3/2	3,00	6,05	0,84	2900	82,5/84,5/84,6	≥ 0,4	2088375
65/120-3/2	3,00	6,05	0,84	2900	82,5/84,5/84,6	≥ 0,4	2088373
65/120-4/2	4,00	7,80	0,84	2900	84,3/85,5/85,5	≥ 0,4	2088372
65/130-4/2	4,00	7,80	0,84	2900	84,3/85,5/85,5	≥ 0,4	2088371
65/130-5,5/2	5,50	10,20	0,87	2900	85,2/86,9/87,0	≥ 0,4	2088370
65/140-5,5/2	5,50	10,20	0,87	2900	85,2/86,9/87,0	≥ 0,4	2088369
65/140-7,5/2	7,50	13,30	0,90	2900	88,9/90,3/90,1	≥ 0,4	2120896

Учитывать данные на фирменной табличке электродвигателя

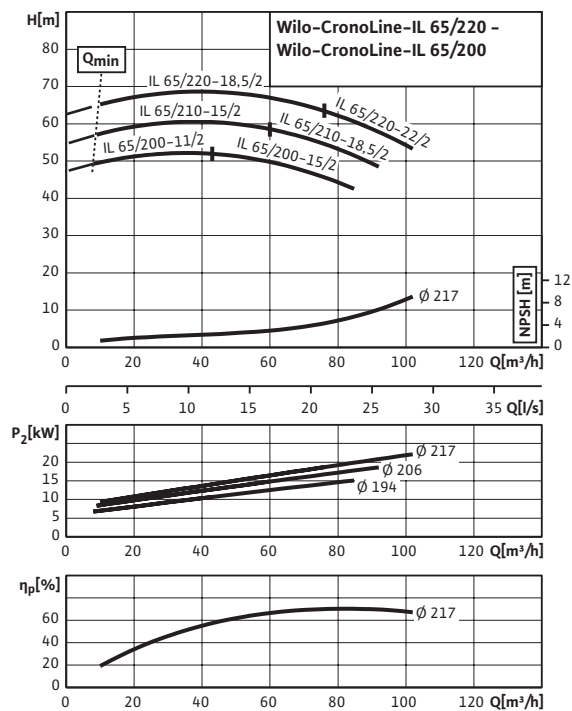
Характеристики

CronoLine-IL 65/150-5.5/2 - 65/170-11/2 (2-полюсный, 50 Гц)

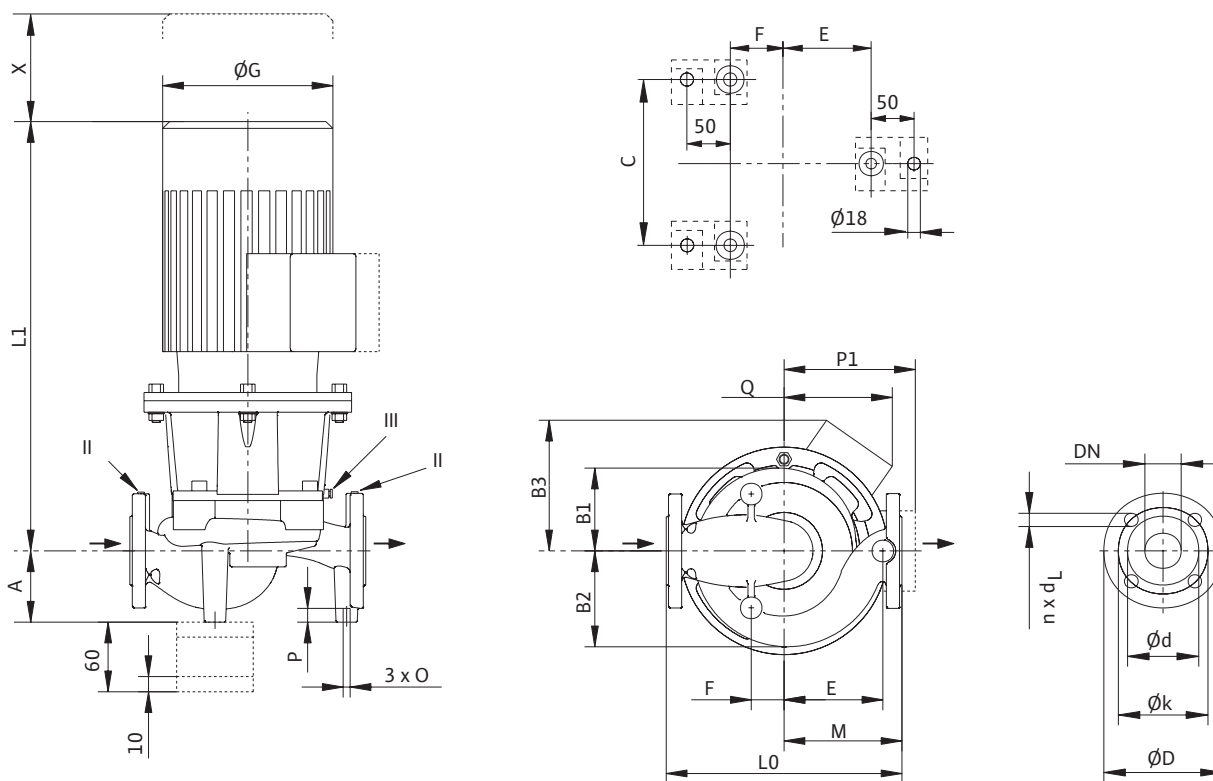


Характеристики

CronoLine-IL 65/200-11/2 - 65/220-22/2 (2-полюсный, 50 Гц)



Габаритный чертеж



II отверстие для измерения давления $R^{3/8}$; III удаление воздуха $R^{3/8}$

Размеры, вес (2-полюсный)																		
Wilo-CronoLine-IL...	Номинальный внутренний диаметр фланца/патрубка	Габаритная длина	Размеры														Вес, прим.	
	DN	L0	A	B1	B2	B3	C	E	F	ØG	L1	M	O	P	P1	Q	X	m
							мм							мм		мм		кг
65/150-5,5/2	65	430	110	126	146	176	180	195	60	267	627	215	M12	20	-	176	120	98
65/160-5,5/2	65	430	110	126	146	176	180	195	60	267	627	215	M12	20	-	176	120	98
65/160-7,5/2	65	430	110	126	146	183	180	195	60	279	627	215	M12	20	-	183	120	103
65/170-11/2	65	430	110	126	146	-	180	195	60	312	788	215	M12	20	250	-	120	150
65/200-11/2	65	475	130	150	168	-	200	225	50	312	782	245	M12	20	250	-	110	170
65/200-15/2	65	475	130	150	168	-	200	225	50	312	782	245	M12	20	250	-	110	177
65/210-15/2	65	475	130	150	168	-	200	225	50	312	782	245	M12	20	250	-	110	177
65/210-18,5/2	65	475	130	150	168	-	200	225	50	312	782	245	M12	20	250	-	110	199
65/220-18,5/2	65	475	130	150	168	-	200	225	50	312	782	245	M12	20	250	-	110	198
65/220-22/2	65	475	130	150	168	-	200	225	50	349	844	245	M12	20	272	-	110	251

Размеры фланца/номинальный внутренний диаметр						
Wilo-CronoLine-IL...	Номинальный внутренний диаметр фланца/патрубка	Ступень давления	Размеры фланца насоса			
	DN	PN	ØD	Ød	Øk	n x Ød _L
				мм		Шт. x мм
65/150-5,5/2	65	16 (PN25 по запросу)	185	118	145	4 x 19
65/160-5,5/2						
65/160-7,5/2						
65/170-11/2						
65/200-11/2						
65/200-15/2						
65/210-15/2						
65/210-18,5/2						
65/220-18,5/2						
65/220-22/2						

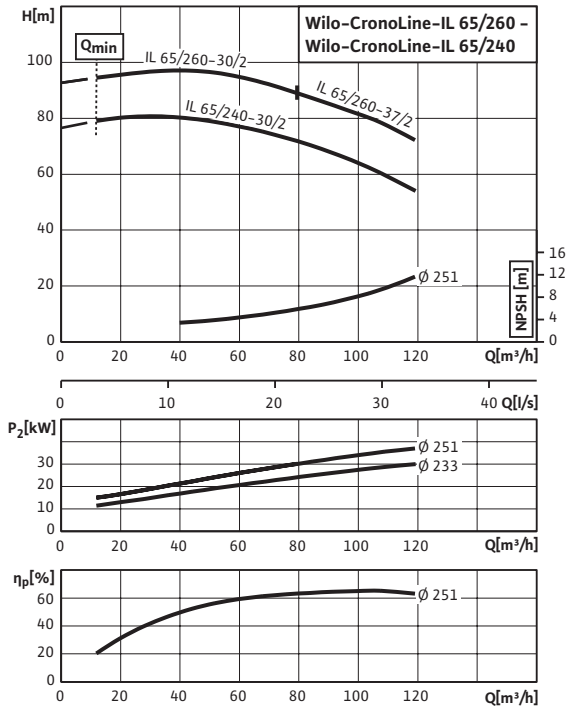
Размеры фланца насоса по EN 1092-2, n = число отверстий

Данные электродвигателя (2-полюсн.), индекс минимальной эффективности, артикульные номера							
Wilo-CronoLine-IL...	Номинальная мощность мотора	Номинальный ток (прим.)	Коэффициент мощности	Частота вращения	КПД электродвигателя	Минимальный индекс эффективности (MEI)	Арт.-№
	P ₂ kW	I _N 3~400 В А	cos φ	n об/мин	η _{m 50%} /η _{m 75%} / η _{m 100%} %		
65/150-5,5/2	5,50	10,20	0,87	2900	85,2/86,9/87,0	≥ 0,4	2088362
65/160-5,5/2	5,50	10,20	0,87	2900	85,2/86,9/87,0	≥ 0,4	2088361
65/160-7,5/2	7,50	13,30	0,90	2900	88,9/90,3/90,1	≥ 0,4	2120899
65/170-11/2	11,00	20,50	0,85	2900	89,4/91,0/91,2	≥ 0,4	2120900
65/200-11/2	11,00	20,50	0,85	2900	89,4/91,0/91,2	≥ 0,4	2120901
65/200-15/2	15,00	26,80	0,88	2900	90,4/92,1/91,9	≥ 0,4	2120902
65/210-15/2	15,00	26,80	0,88	2900	90,4/92,1/91,9	≥ 0,4	2120903
65/210-18,5/2	18,50	31,80	0,91	2900	90,9/92,0/92,4	≥ 0,4	2120904
65/220-18,5/2	18,50	31,80	0,91	2900	90,9/92,0/92,4	≥ 0,4	2120905
65/220-22/2	22,00	38,00	0,90	2900	91,7/92,9/92,7	≥ 0,4	2120906

Учитывать данные на фирменной табличке электродвигателя

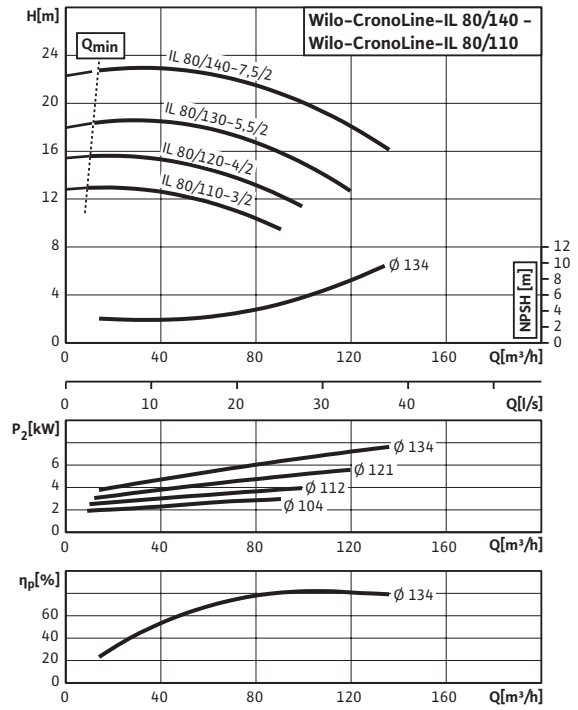
Характеристики

CronoLine-IL 65/240-30/2 - 65/260-37/2 (2-полюсный, 50 Гц)

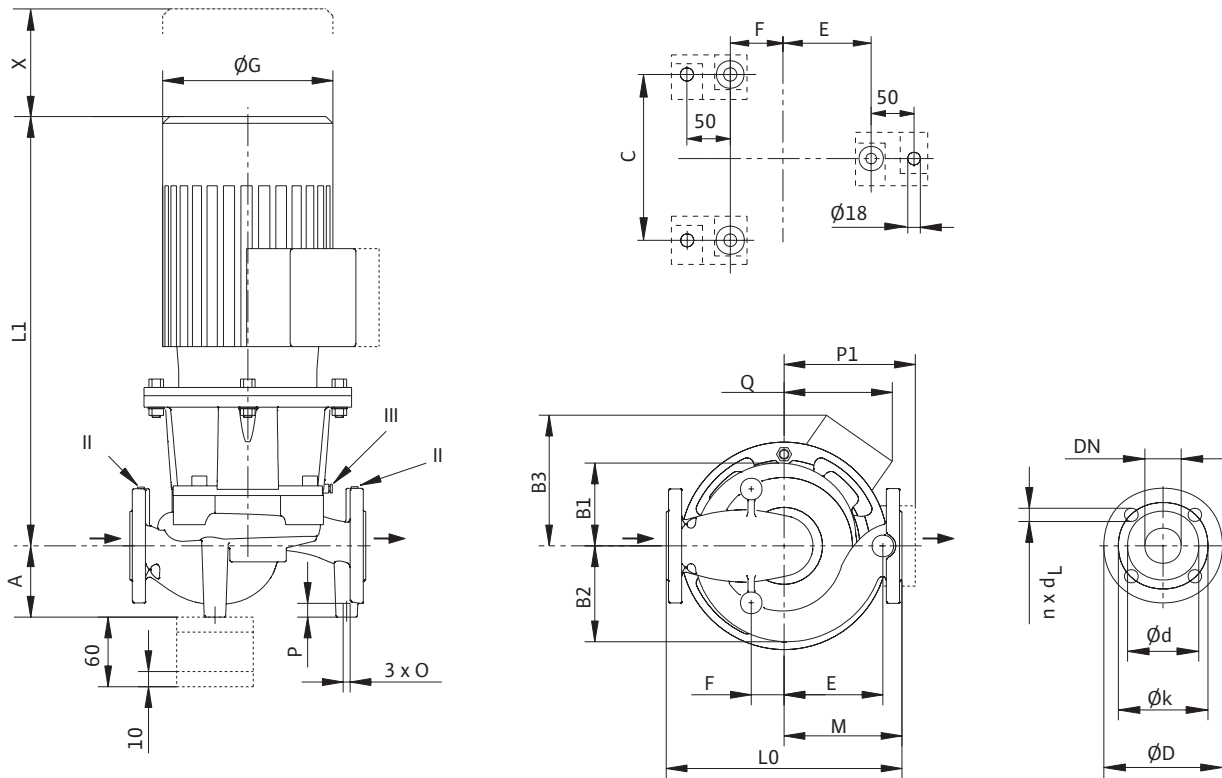


Характеристики

CronoLine-IL 80/110-3/2 - 80/140-7,5/2 (2-полюсный, 50 Гц)



Габаритный чертеж



II отверстие для измерения давления $R^{3/8}$; III удаление воздуха $R^{3/8}$

Размеры, вес (2-полюсный)																		
Wilo-CronoLine-IL...	Номинальный внутренний диаметр фланца/патрубка	Габаритная длина	Размеры														Вес, прим.	
			DN	L0	A	B1	B2	B3	C	E	F	ØG	L1	M	O	P		P1
		мм														кг		
65/240-30/2	65	475	140	174	187	-	200	215	80	356	913	235	M12	20	299	-	120	348
65/260-30/2	65	475	140	174	187	-	200	215	80	356	913	235	M12	20	299	-	120	348
65/260-37/2	65	475	140	174	187	-	200	215	80	356	983	235	M12	20	299	-	120	367
80/110-3/2	80	400	105	123	151	150	180	173	57	217	566	200	M12	20	-	150	120	70
80/120-4/2	80	400	105	123	151	156	180	173	57	232	590	200	M12	20	-	156	120	82
80/130-5,5/2	80	400	105	123	151	-	180	173	57	267	641	200	M12	20	188	-	120	97
80/140-7,5/2	80	400	105	123	151	-	180	173	57	279	641	200	M12	20	188	-	120	102

Размеры фланца/номинальный внутренний диаметр						
Wilo-CronoLine-IL...	Номинальный внутренний диаметр фланца/патрубка	Ступень давления	Размеры фланца насоса			
			DN	PN	ØD	Ød
				мм		Шт. x мм
65/240-30/2	65	16	185	118	145	4 x 19
65/260-30/2						
65/260-37/2						
80/110-3/2	80	16 (PN25 по запросу)	200	132	160	8 x 19
80/120-4/2						
80/130-5,5/2						
80/140-7,5/2						

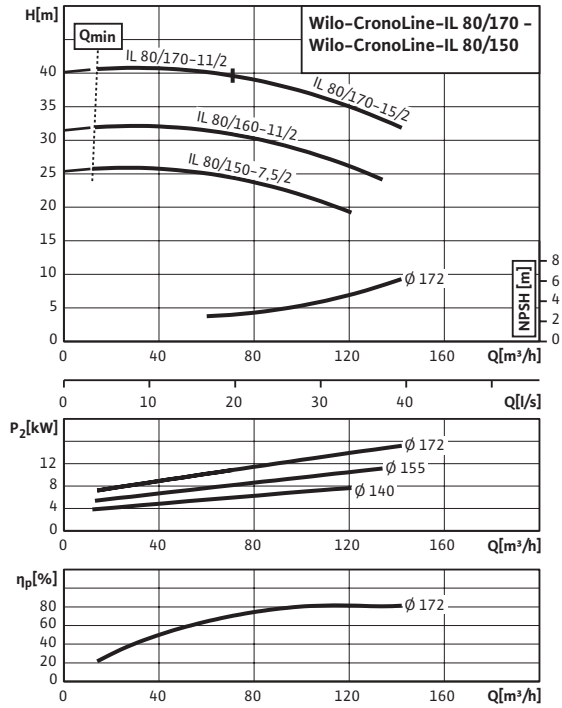
Размеры фланца насоса по EN 1092-2, n = число отверстий

Данные электродвигателя (2-полюсн.), индекс минимальной эффективности, артикульные номера							
Wilo-CronoLine-IL...	Номинальная мощность	Номинальный ток (прим.)	Коэффициент мощности	Частота вращения	КПД электродвигателя	Минимальный индекс эффективности (MEI)	Арт.-№
65/240-30/2	30,00	55,00	0,86	2900	91,8/93,0/93,3	≥ 0,4	2120907
65/260-30/2	30,00	55,00	0,86	2900	91,8/93,0/93,3	≥ 0,4	2120908
65/260-37/2	37,00	64,80	0,92	2900	92,0/93,2/93,7	≥ 0,4	2120909
80/110-3/2	3,00	6,05	0,84	2900	82,5/84,5/84,6	≥ 0,4	2088397
80/120-4/2	4,00	7,80	0,84	2900	84,3/85,5/85,5	≥ 0,4	2088396
80/130-5,5/2	5,50	10,20	0,87	2900	85,2/86,9/87,0	≥ 0,4	2088394
80/140-7,5/2	7,50	13,30	0,90	2900	88,9/90,3/90,1	≥ 0,4	2120913

Учитывать данные на фирменной табличке электродвигателя

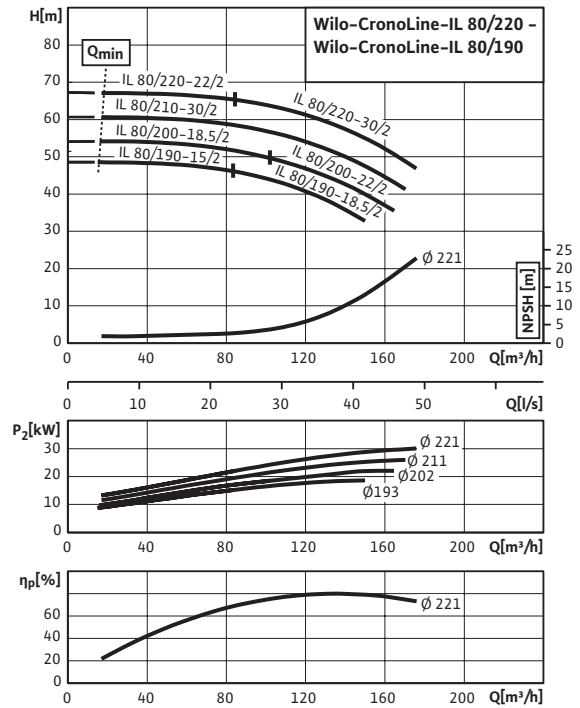
Характеристики

CronoLine-IL 80/150-7,5/2 - 80/170-15/2 (2-полюсный, 50 Гц)

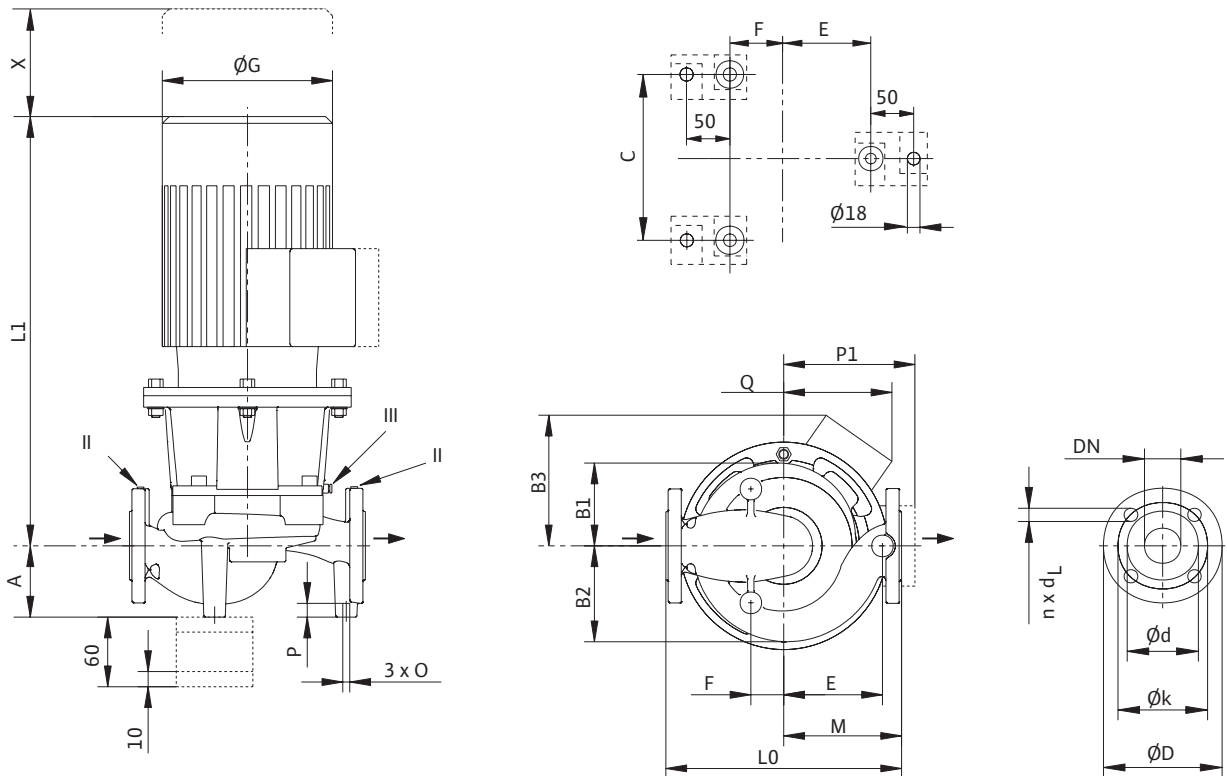


Характеристики

CronoLine-IL 80/190-15/2 - 80/220-30/2 (2-полюсный, 50 Гц)



Габаритный чертеж



II отверстие для измерения давления $R^{3/8}$; III удаление воздуха $R^{1/8}$

Размеры, вес (2-полюсный)																		
Wilo-CronoLine-IL...	Номинальный внутренний диаметр фланца/патрубка	Габаритная длина	Размеры														Вес, прим.	
			DN	L0	A	B1	B2	B3	C мм	E	F	ØG	L1	M	O	P мм		P1
80/150-7,5/2	80	440	120	136	162	183	180	173	72	279	625	200	M12	20	-	183	120	110
80/160-11/2	80	440	120	136	162	-	180	173	72	312	786	200	M12	20	250	-	120	157
80/170-11/2	80	440	120	136	162	-	180	173	72	312	786	200	M12	20	250	-	120	157
80/170-15/2	80	440	120	136	162	-	180	173	72	312	786	200	M12	20	250	-	120	164
80/190-15/2	80	500	145	157	182	-	220	208	62	312	790	230	M12	20	250	-	120	183
80/190-18,5/2	80	500	145	157	182	-	220	208	62	312	790	230	M12	20	250	-	120	204
80/200-18,5/2	80	500	145	157	182	-	220	208	62	312	790	230	M12	20	250	-	120	204
80/200-22/2	80	500	145	157	182	-	220	208	62	349	852	230	M12	20	272	-	120	257
80/210-30/2	80	500	145	157	182	-	220	208	62	356	901	230	M12	20	299	-	120	341
80/220-22/2	80	500	145	157	182	-	220	208	62	349	852	230	M12	20	272	-	120	260
80/220-30/2	80	500	145	157	182	-	220	208	62	356	901	230	M12	20	299	-	120	341

Размеры фланца/номинальный внутренний диаметр						
Wilo-CronoLine-IL...	Номинальный внутренний диаметр фланца/патрубка	Степень давления	Размеры фланца насоса			
			DN	PN	ØD	Ød мм
80/150 - 80/220	80	16 (PN25 по запросу)	200	132	160	8 x 19

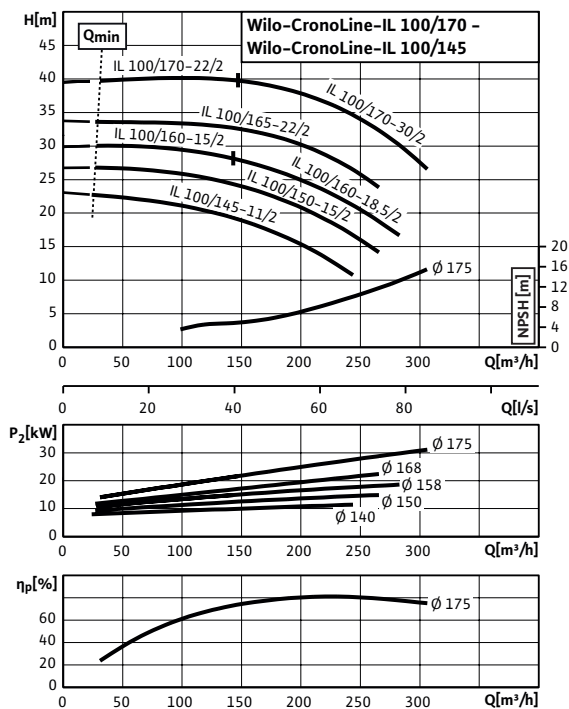
Размеры фланца насоса по EN 1092-2, n = число отверстий

Данные электродвигателя (2-полюсн.), индекс минимальной эффективности, артикульные номера							
Wilo-CronoLine-IL...	Номинальная мощность мотора	Номинальный ток (прим.)	Коэффициент мощности	Частота вращения	КПД электродвигателя	Минимальный индекс эффективности (MEI)	Арт.-№
80/150-7,5/2	7,50	13,30	0,90	2900	88,9/90,3/90,1	≥ 0,4	2120914
80/160-11/2	11,00	20,50	0,85	2900	89,4/91,0/91,2	≥ 0,4	2120915
80/170-11/2	11,00	20,50	0,85	2900	89,4/91,0/91,2	≥ 0,4	2120916
80/170-15/2	15,00	26,80	0,88	2900	90,4/92,1/91,9	≥ 0,4	2120917
80/190-15/2	15,00	26,80	0,88	2900	90,4/92,1/91,9	≥ 0,4	2120918
80/190-18,5/2	18,50	31,80	0,91	2900	90,9/92,0/92,4	≥ 0,4	2120919
80/200-18,5/2	18,50	31,80	0,91	2900	90,9/92,0/92,4	≥ 0,4	2120920
80/200-22/2	22,00	38,00	0,90	2900	91,7/92,9/92,7	≥ 0,4	2120921
80/210-30/2	30,00	55,00	0,86	2900	91,8/93,0/93,3	≥ 0,4	2120922
80/220-22/2	22,00	38,00	0,90	2900	91,7/92,9/92,7	≥ 0,4	2120923
80/220-30/2	30,00	55,00	0,86	2900	91,8/93,0/93,3	≥ 0,4	2120924

Учитывать данные на фирменной табличке электродвигателя

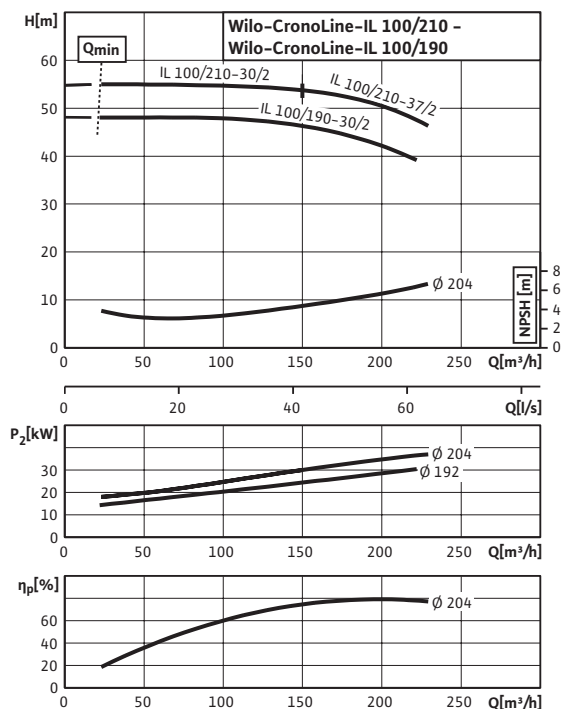
Характеристики

CronoLine-IL 100/145-11/2 - 100/170-30/2 (2-полюсный, 50 Гц)

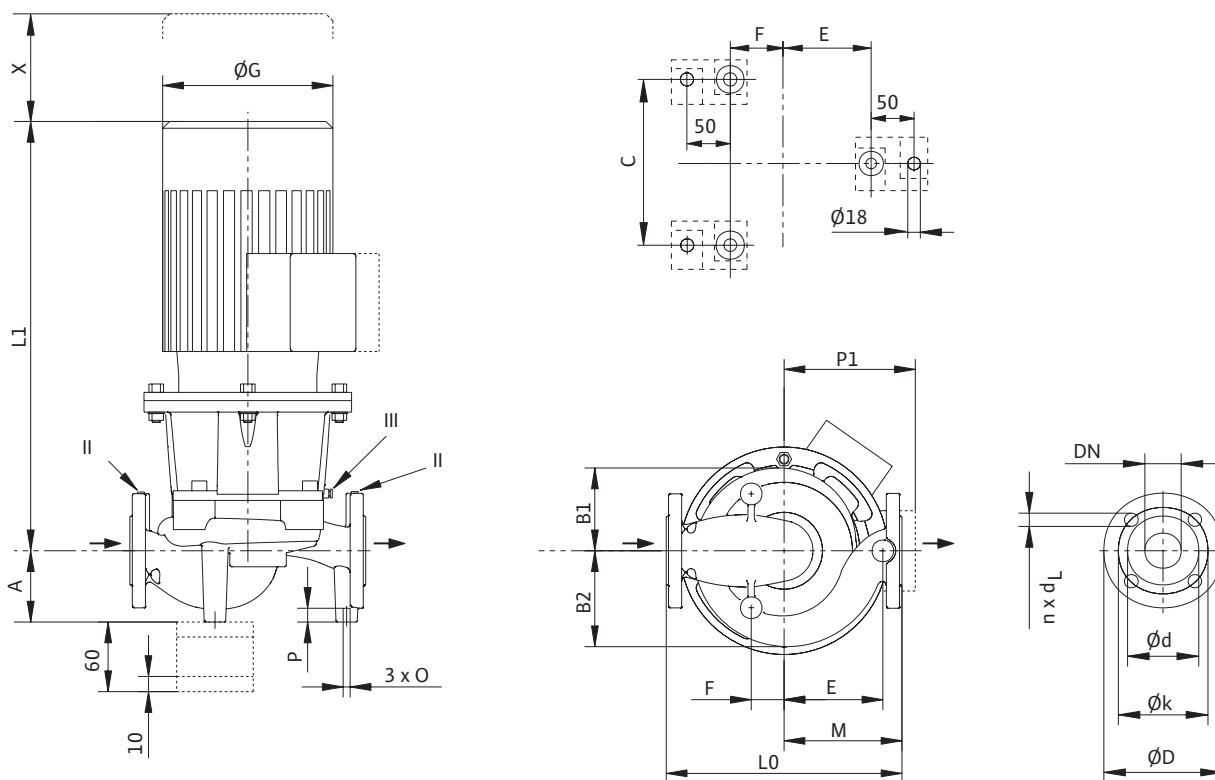


Характеристики

CronoLine-IL 100/190-30/2 - 100/210-37/2 (2-полюсный, 50 Гц)



Габаритный чертеж



Размеры, вес (2-полюсный)																	
Wilo-CronoLine-IL...	Номинальный внутренний диаметр фланца/патрубка	Габаритная длина	Размеры														Вес, прим.
			DN	L0	A	B1	B2	C	E	F	ØG	L1	M	O	P	P1	
100/145-11/2	100	500	120	159	197	200	226	60	312	821	250	M12	20	250	135	175	
100/150-15/2	100	500	120	159	197	200	226	60	312	821	250	M12	20	250	135	182	
100/160-15/2	100	500	120	159	197	200	226	60	312	821	250	M12	20	250	135	182	
100/160-18,5/2	100	500	120	159	197	200	226	60	312	821	250	M12	20	250	135	203	
100/165-22/2	100	500	120	159	197	200	226	60	349	883	250	M12	20	272	135	256	
100/170-22/2	100	500	120	159	197	200	226	60	349	883	250	M12	20	272	135	256	
100/170-30/2	100	500	120	159	197	200	226	60	356	932	250	M12	20	299	135	337	
100/190-30/2	100	550	155	173	202	220	231	99	356	911	255	M12	20	299	120	355	
100/210-30/2	100	550	155	173	202	220	231	99	356	911	255	M12	20	299	120	355	
100/210-37/2	100	550	155	173	202	220	231	99	356	981	255	M12	20	299	120	374	

Размеры фланца/номинальный внутренний диаметр						
Wilo-CronoLine-IL...	Номинальный внутренний диаметр фланца/патрубка	Ступень давления	Размеры фланца насоса			
			DN	PN	ØD	Ød
100/145 - 100/210	100	16	220	156	180	8 x 19

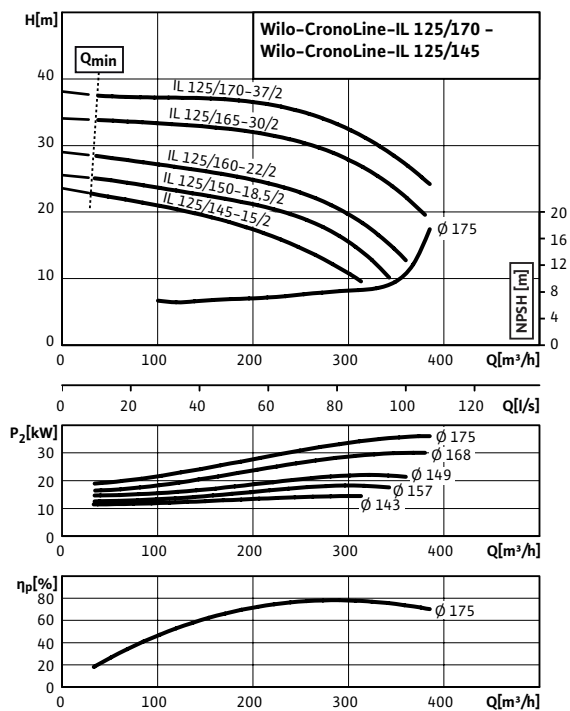
Размеры фланца насоса по EN 1092-2, n = число отверстий

Данные электродвигателя (2-полюсн.), индекс минимальной эффективности, артикульные номера							
Wilo-CronoLine-IL...	Номинальная мощность мотора	Номинальный ток (прим.)	Коэффициент мощности	Частота вращения	КПД электродвигателя	Минимальный индекс эффективности (MEI)	Арт.-№
100/145-11/2	11,00	20,50	0,85	2900	89,4/91,0/91,2	≥ 0,4	2120925
100/150-15/2	15,00	26,80	0,88	2900	90,4/92,1/91,9	≥ 0,4	2120926
100/160-15/2	15,00	26,80	0,88	2900	90,4/92,1/91,9	≥ 0,4	2120927
100/160-18,5/2	18,50	31,80	0,91	2900	90,9/92,0/92,4	≥ 0,4	2120928
100/165-22/2	22,00	38,00	0,90	2900	91,7/92,9/92,7	≥ 0,4	2120929
100/170-22/2	22,00	38,00	0,90	2900	91,7/92,9/92,7	≥ 0,4	2120930
100/170-30/2	30,00	55,00	0,86	2900	91,8/93,0/93,3	≥ 0,4	2120931
100/190-30/2	30,00	55,00	0,86	2900	91,8/93,0/93,3	≥ 0,4	2120932
100/210-30/2	30,00	55,00	0,86	2900	91,8/93,0/93,3	≥ 0,4	2120933
100/210-37/2	37,00	64,80	0,92	2900	92,0/93,2/93,7	≥ 0,4	2120934

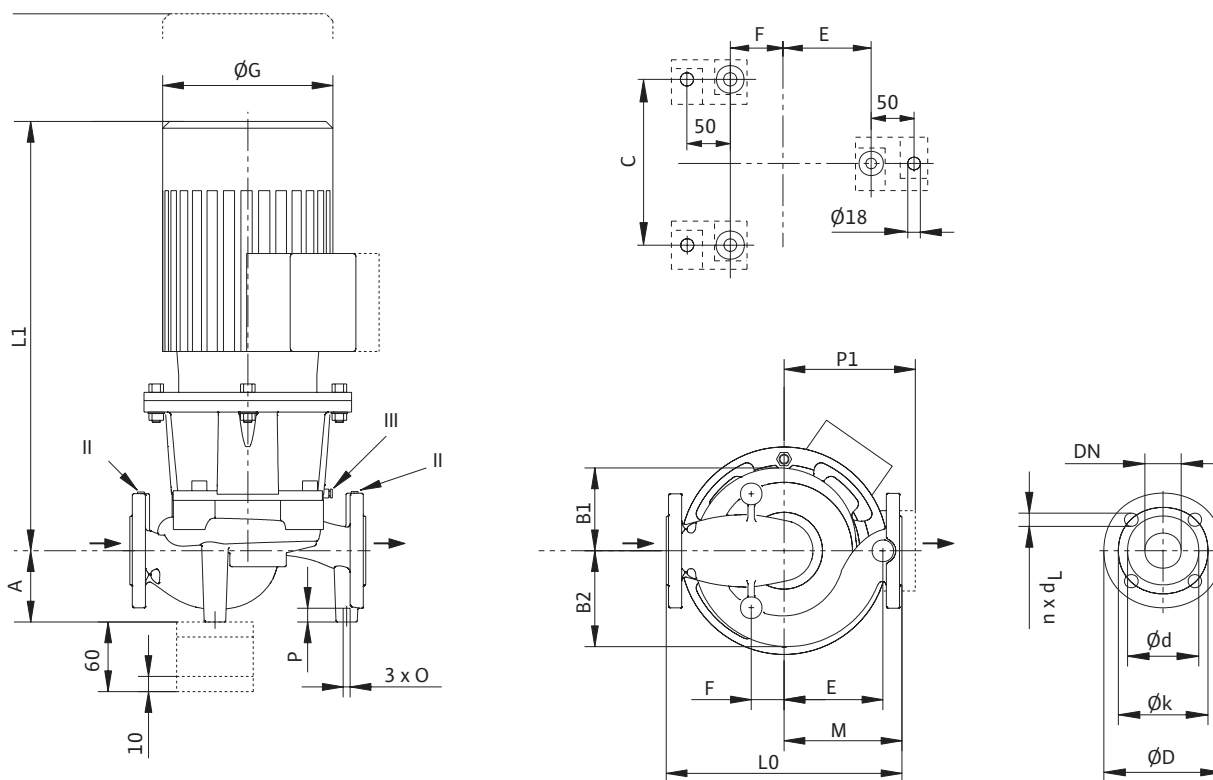
Учитывать данные на фирменной табличке электродвигателя

Характеристики

CronoLine-IL 125/145-15/2 - 125/170-37/2 (2-полюсный, 50 Гц)



Габаритный чертеж



Размеры, вес (2-полюсный)

Wilo-CronoLine-IL...	Номи- нальный вну- тренний диаметр фланца/ патруб- ка	Габа- рит- ная длина	Размеры											Вес, прим.		
			DN	L0	A	B1	B2	C	E	F	Ø G	L1	M		O	P
						мм								мм		кг
125/145-15/2	125	620	175	182	226	240	285	65	312	807	310	M16	25	250	204	
125/150-18,5/2	125	620	175	182	226	240	285	65	312	807	310	M16	25	250	225	
125/160-22/2	125	620	175	182	226	240	285	65	349	869	310	M16	25	272	277	
125/165-30/2	125	620	175	182	226	240	285	65	356	918	310	M16	25	299	359	
125/170-37/2	125	620	175	182	226	240	285	65	356	988	310	M16	25	299	378	

Размеры фланца/номинальный внутренний диаметр

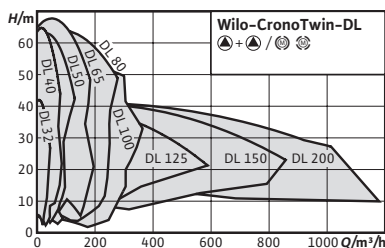
Wilo-CronoLine-IL...	Номинальный внутренний диаметр фланца/ патрубка	Ступень дав- ления	Размеры фланца насоса			
			DN	PN	Ø D	Ø d мм
125/145-15/2	125	16	250	184	210	8 x 19
125/150-18,5/2						
125/160-22/2						
125/165-30/2						
125/170-37/2						

Размеры фланца насоса по EN 1092-2, n = число отверстий

Данные электродвигателя (2-полюсн.), индекс минимальной эффективности, артикульные номера

Wilo-CronoLine-IL...	Номинальная мощность мотора	Номинальный ток (прим.)	Коэффициент мощности	Частота вра- щения	КПД электродви- гателя	Минимальный индекс эф- фективности (MEI)	Арт.-№
125/145-15/2	15,00	26,80	0,88	2900	90,4/92,1/91,9	≥ 0,4	2120935
125/150-18,5/2	18,50	31,80	0,91	2900	90,9/92,0/92,4	≥ 0,4	2120936
125/160-22/2	22,00	38,00	0,90	2900	91,7/92,9/92,7	≥ 0,4	2120937
125/165-30/2	30,00	55,00	0,86	2900	91,8/93,0/93,3	≥ 0,4	2120938
125/170-37/2	37,00	64,80	0,92	2900	92,0/93,2/93,7	≥ 0,4	2120939

Учитывать данные на фирменной табличке электродвигателя



Принадлежности	Стр.
Термодатчик, реле отключения по сигналу с датчика KLF (PTC)	767
SC-HVAC, CC-HVAC control systems and switchgear	755

Изменение в серии



Wilo-CronoTwin-DL, эффективный



Тип

Сдвоенный насос с сухим ротором в исполнении Inline с фланцевым соединением

Применение

Для перекачивания воды систем отопления (согласно VDI 2035), водогликолевой смеси и охлаждающей и холодной воды без абразивных веществ в системах отопления, кондиционирования и охлаждения

Обозначение

Пример	DL 40/160-4/2
DL	Сдвоенный линейный насос
40	Номинальный внутренний диаметр присоединения к трубопроводу D
160	Номинальный внутренний диаметр рабочего колеса
4	Номинальная мощность электродвигателя P ₂ в кВт
2	Число полюсов

Особенности/преимущества продукции

- Низкие эксплуатационные затраты благодаря высокому КПД
- Возможно применение в системах кондиционирования и охлаждения за счет надежного отвода конденсата благодаря совершенной конструкции соединительного элемента (запатентована)
- Высокая степень защиты от коррозии благодаря катафорезному покрытию.
- Режим работы «основной/резервный» или режим работы при пиковых нагрузках (с помощью внешнего дополнительного устройства)

Технические характеристики (серия)

Минимальный индекс эффективности (MEI) ≥ 0,4

Допустимая перекачиваемая среда (другие среды по запросу)

Вода систем отопления (согласно VDI 2035)	•
Водогликолевая смесь (при доле гликоля 20-40 об. % и температуре перекачиваемой среды ≤ 40 °C)	•
Охлаждающая и холодная вода	•
Масляный теплоноситель	Специальное исполнение за дополнительную плату

• = допустимо, - = не допустимо

Технические характеристики (серия)

Допустимая область применения

Стандартное исполнение для рабочего давления p _{макс}	13 бар (до +140 °C) 16 бар (до +120 °C)
Диапазон температур при макс. температуре окружающей среды +40 °C	-20...+140 °C (в зависимости от перекачиваемой среды)
температура окружающей среды	-15 °C - 40 °C
Установка в закрытых помещениях	•

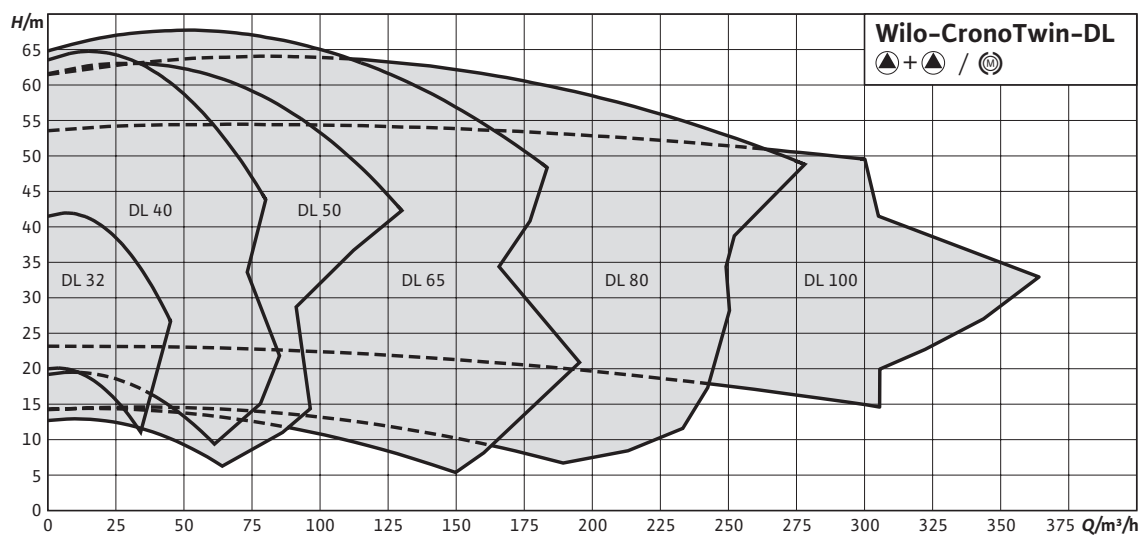
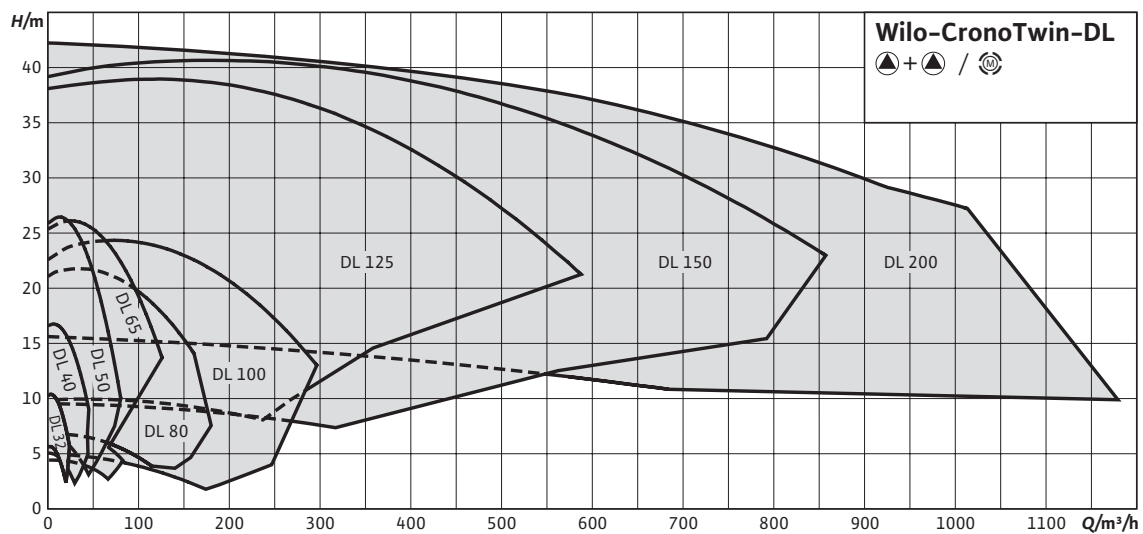
• = допустимо, - = не допустимо

Технические характеристики (серия)	
Установка в открытых помещениях	Специальное исполнение за дополнительную плату
Электроподключение	
Подключение к сети	3~400 В, 50 Гц (другие по запросу)
Мотор/электроника	
Встроенная полная защита мотора	Специальное исполнение с термодатчиками за дополнительную плату
Степень защиты	IP 55

• = допустимо, - = не допустимо

Технические характеристики (серия)	
Класс изоляции	F
Варианты монтажа	
Монтаж на трубопроводе (при мощности мотора до ≤ 15 кВт)	•
Монтаж на консолях	•
материал	
Корпус насоса	EN-GJL-250
Промежуточный корпус	EN-GJL-250
Рабочее колесо	EN-GJL-200
Вал насоса	1.4122
Скользящее торцевое уплотнение	AQEGG
другие скользящие торцевые уплотнения	по запросу

• = допустимо, - = не допустимо



Комплект поставки

- Насос
- Инструкция по монтажу и эксплуатации

Опции

- Вариант ...-L1 с рабочим колесом из бронзы (за отдельную плату)
- Электродвигатели: другие напряжения и частоты, а также исполнение со взрывозащитой по нормам АTEX — по запросу

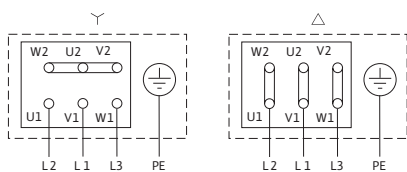
Принадлежности

- Консоли для монтажа на фундаменте
- Термодатчик, реле отключения по сигналу с датчика KLF (PTC)
- Специальные электродвигатели
- Скользящие торцевые уплотнения специального исполнения
- Системы регулирования SC-HVAC, CC-HVAC и приборы управления
- Фланцевые заглушки

Общие указания – директивы ErP (экологический дизайн)

- Базовое значение MEI для насосов с оптимальным КПД $\geq 0,70$.
- КПД насоса с откорректированным рабочим колесом, как правило, ниже КПД насоса с полным диаметром рабочего колеса. За счет корректировки рабочего колеса насос настраивается на определенную рабочую точку, в результате чего снижается энергопотребление. Индекс минимальной эффективности (MEI) относится к полному диаметру рабочего колеса.
- При различных рабочих точках данный насос может работать эффективнее и экономичнее, если, например, управление его работой осуществляется путем регулирования переменной частоты вращения, благодаря которому насос адаптируется к характеристикам соответствующей системы.
- Информацию по базовому значению эффективности см. на интернет-странице www.europump.org/efficiencycharts.
- На насосы, потребляющие мощность > 150 кВт, или имеющие подачу $Q_{\text{веп}} < 6$ м³/ч, не распространяются требования по экологическому проектированию водяных насосов. Поэтому значение MEI не указывается.

Схема подключения



Δ: Схема соединения – треугольник

Y: Схема соединения – звезда

Защитный выключатель электродвигателя должен предоставляться заказчиком. Контролировать направление вращения! Для изменения направления вращения поменять местами любые две фазы.

$P_2 \leq 3$ кВт 3~400 В Y

3~230 В Δ

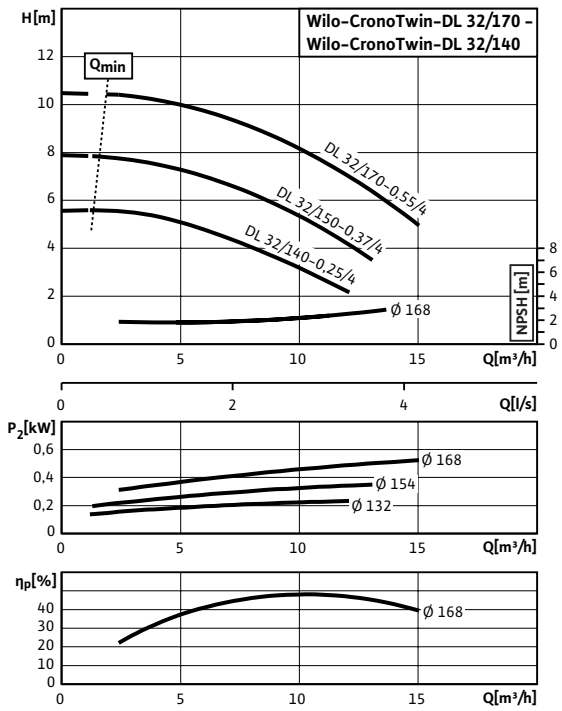
$P_2 \geq 4$ кВт 3~690 В Y

3~400 В Δ

После удаления перемычек возможен запуск Y-Δ.

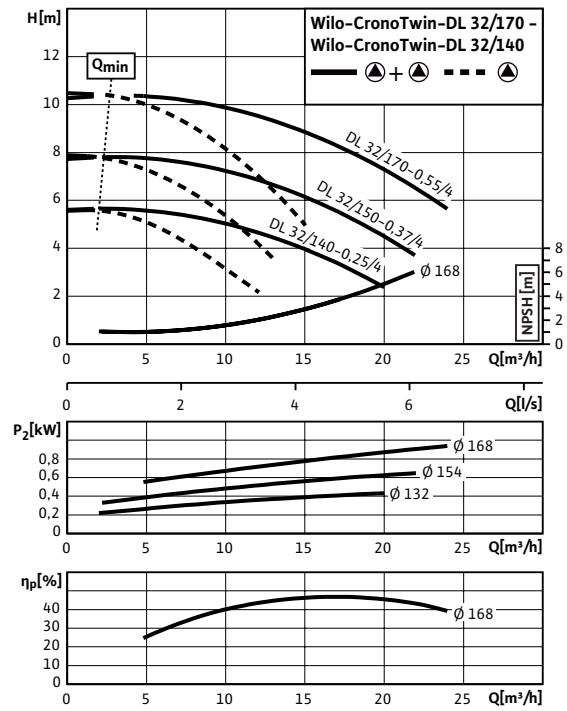
Характеристики

CronoTwin-DL 32/140-0,25/4 - 32/170-0,55/4 (4-полюсный - работа одного насоса)

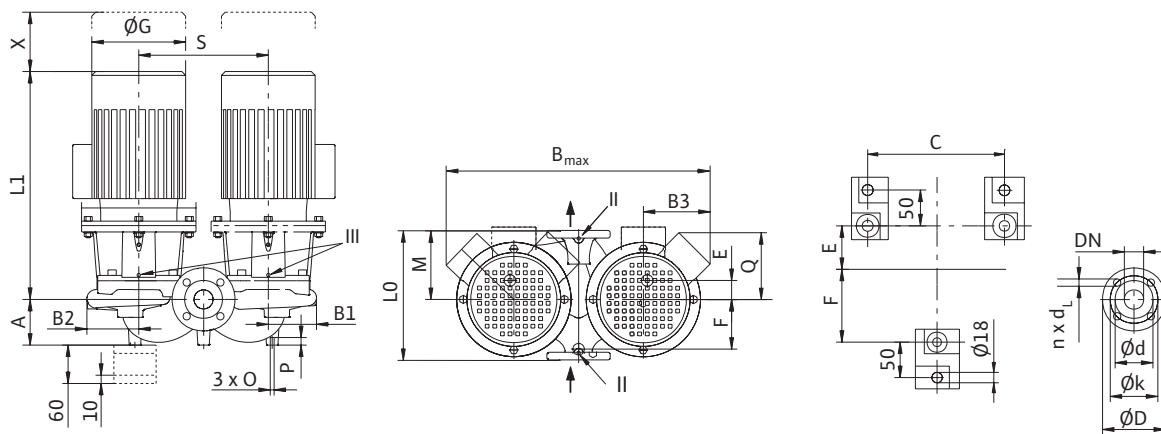


Характеристики

CronoTwin-DL 32/140-0,25/4 - 32/170-0,55/4 (4-полюсный - режим совместной работы двух насосов)



Габаритный чертеж



Размеры, вес (4-полюсный)																			
Wilo-CronoTwin-DL...	Номинальный внутренний диаметр фланца/патрубка	Габаритная длина	Размеры															Вес, прим.	
			DN	L0	A	B1	B2	B3	b _{макс.} мм	C	E	F	∅G	L1	M	O	P		Q мм
32/140-0,25/4	32	320	100	117	122	110	539	360	43	137	164	385	155	M10	20	110	300	90	73
32/150-0,37/4	32	320	100	117	122	110	539	360	43	137	164	385	155	M10	20	110	300	90	73
32/170-0,55/4	32	320	100	117	122	123	546	360	43	137	185	420	155	M10	20	123	300	90	82

Размеры фланца/номинальный внутренний диаметр						
Wilo-CronoTwin-DL...	Номинальный внутренний диаметр фланца/патрубка	Ступень давления	Размеры фланца насоса			
			DN	PN	∅D	∅d мм
32/140-0,25/4	32	16	140	76	100	4 x 19
32/150-0,37/4						
32/170-0,55/4						

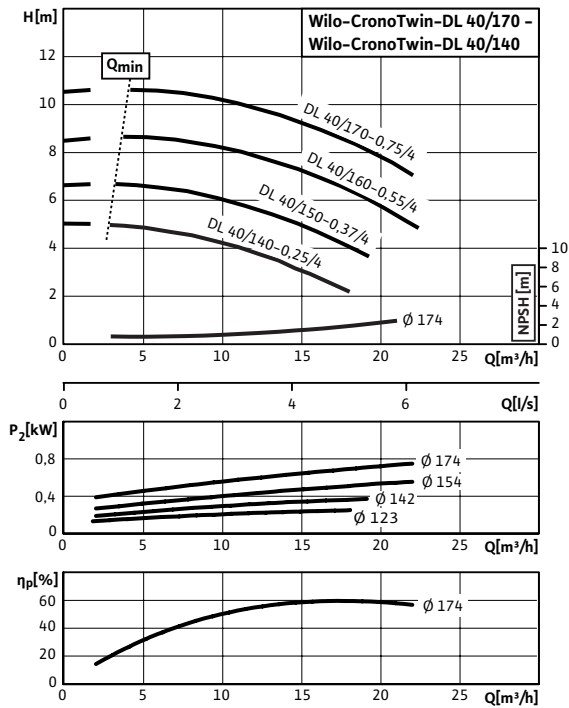
Размеры фланца насоса по EN 1092-2 PN 16, n = число отверстий

Данные электродвигателя (4-полюсн.), индекс минимальной эффективности, артикульные номера							
Wilo-CronoTwin-DL...	Номинальная мощность мотора	Номинальный ток (прим.)	Коэффициент мощности	Частота вращения	КПД электродвигателя	Минимальный индекс эффективности (MEI)	Арт.-№
32/140-0,25/4	0,25	0,69	0,70	1450	68,0/72,9/74,0	≥ 0,4	2089227
32/150-0,37/4	0,37	1,06	0,71	1450	69,5/73,2/76,1	≥ 0,4	2089226
32/170-0,55/4	0,55	1,40	0,66	1450	75,4/78,5/78,1	≥ 0,4	2063734

Учитывать данные на фирменной табличке электродвигателя

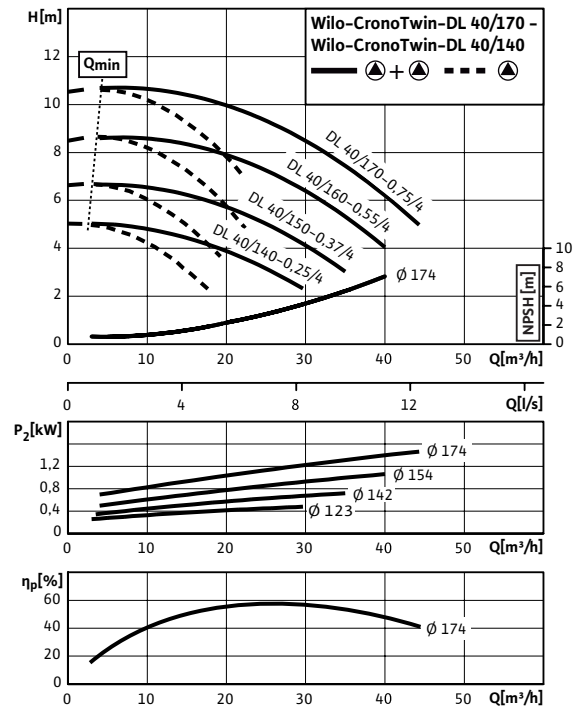
Характеристики

CronoTwin-DL 40/140-0,25/4 - 40/170-0,75/4 (4-полюсный - работа одного насоса)

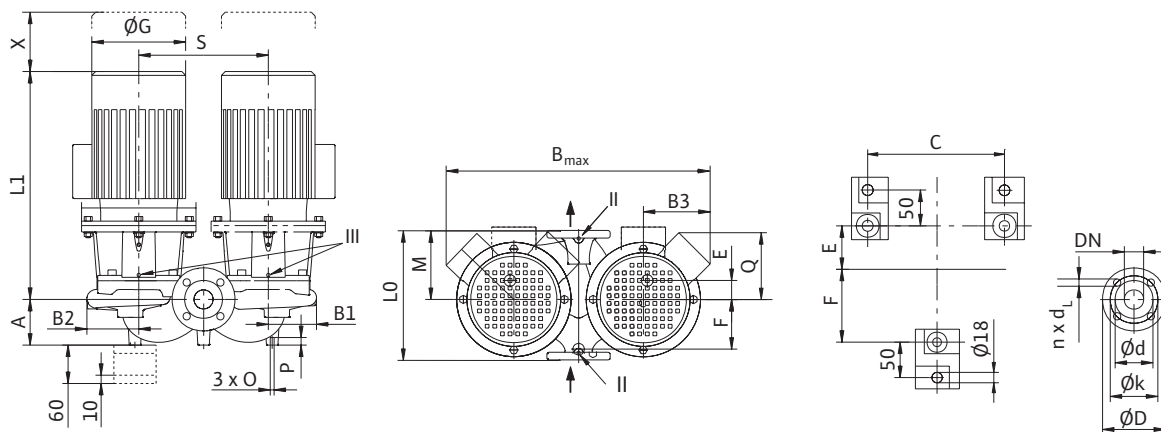


Характеристики

CronoTwin-DL 40/140-0,25/4 - 40/170-0,75/4 (4-полюсный - режим совместной работы двух насосов)



Габаритный чертеж



Размеры, вес (4-полюсный)																			
Wilo-CronoTwin-DL...	Номинальный внутренний диаметр фланца/патрубка	Габаритная длина	Размеры															Вес, прим.	
			DN	LO	A	B1	B2	B3	b _{макс.}	C	E	F	ØG	L1	M	O	P		Q
											мм								кг
40/140-0,25/4	40	340	100	120	127	110	587	400	52	145	164	389	170	M10	20	110	340	95	74
40/150-0,37/4	40	340	100	120	127	110	587	400	52	145	164	389	170	M10	20	110	340	95	74
40/160-0,55/4	40	340	100	120	127	123	590	400	52	145	185	424	170	M10	20	123	340	95	84
40/170-0,75/4	40	340	100	120	127	123	590	400	52	145	185	438	170	M10	20	123	340	95	90

Размеры фланца/номинальный внутренний диаметр						
Wilo-CronoTwin-DL...	Номинальный внутренний диаметр фланца/патрубка	Номинальный внутренний диаметр фланца/патрубка	Ступень давления	Размеры фланца насоса		
				DN	PN	ØD
40/140-0,25/4	40	16	150	84	110	4 x 19
40/150-0,37/4						
40/160-0,55/4						
40/170-0,75/4						

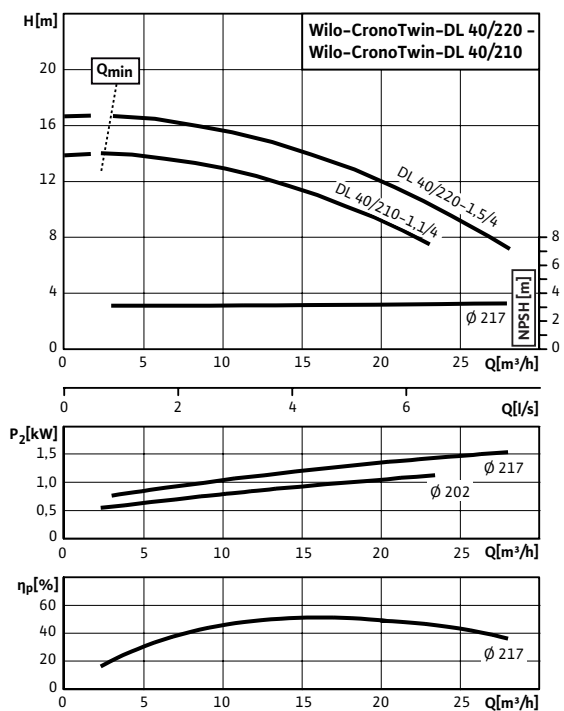
Размеры фланца насоса по EN 1092-2 PN 16, n = число отверстий

Данные электродвигателя (4-полюсн.), индекс минимальной эффективности, артикульные номера							
Wilo-CronoTwin-DL...	Номинальная мощность мотора	Номинальный ток (прим.)	Коэффициент мощности	Частота вращения	КПД электродвигателя	Минимальный индекс эффективности (MEI)	Арт.-№
40/140-0,25/4	0,25	0,69	0,70	1450	68,0/72,9/74,0	≥ 0,4	2089239
40/150-0,37/4	0,37	1,06	0,71	1450	69,5/73,2/76,1	≥ 0,4	2089238
40/160-0,55/4	0,55	1,40	0,66	1450	75,4/78,5/78,1	≥ 0,4	2089237
40/170-0,75/4	0,75	1,90	0,72	1450	75,3/78,9/79,6	≥ 0,4	2089236

Учитывать данные на фирменной табличке электродвигателя

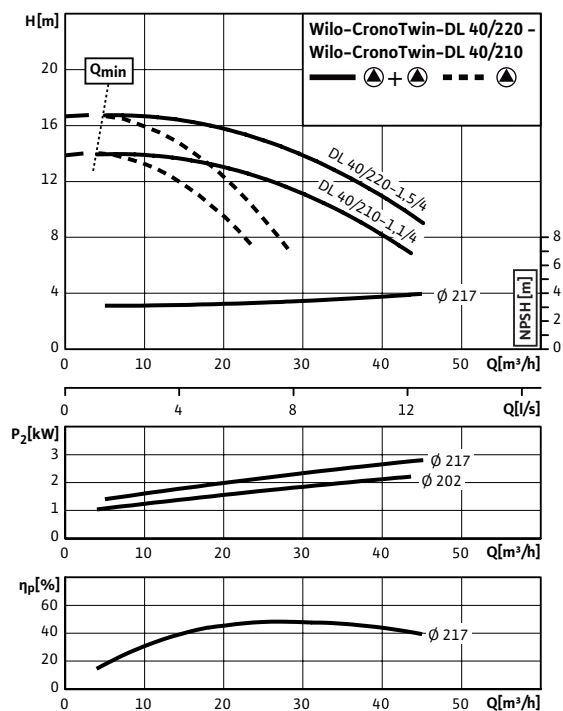
Характеристики

CronoTwin-DL 40/210-1,1/4 - 40/220-1,5/4 (4-полюсный - работа одного насоса)

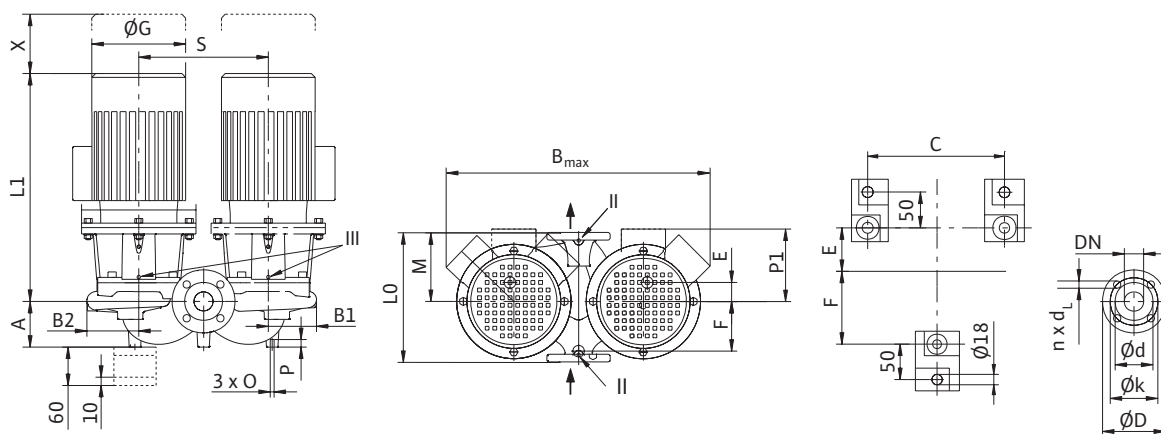


Характеристики

CronoTwin-DL 40/210-1,1/4 - 40/220-1,5/4 (4-полюсный - режим совместной работы двух насосов)



Габаритный чертеж



Размеры, вес (4-полюсный)																		
Wilo-CronoTwin-DL...	Номинальный внутренний диаметр фланца/патрубка	Габаритная длина	Размеры														Вес, прим.	
			DN	L0	A	B1	B2	b _{макс.}	C	E	F	∅G	L1	M	O	P		P1
ММ																		
40/210-1,1/4	40	440	110	145	147	692	500	38	192	193	452	220	M10	20	151	400	100	113
40/220-1,5/4	40	440	110	145	147	692	500	38	192	193	479	220	M10	20	151	400	100	115

Размеры фланца/номинальный внутренний диаметр						
Wilo-CronoTwin-DL...	Номинальный внутренний диаметр фланца/патрубка	Ступень давления	Размеры фланца насоса			
			DN	PN	∅D	∅d ММ
40/210-1,1/4	40	16	150	84	110	4 x 19
40/220-1,5/4						

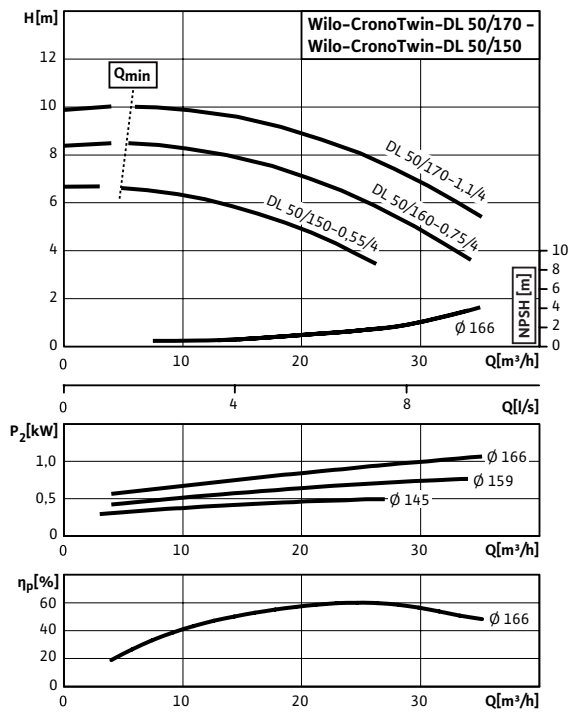
Размеры фланца насоса по EN 1092-2 PN 16, n = число отверстий

Данные электродвигателя (4-полюсн.), индекс минимальной эффективности, артикульные номера							
Wilo-CronoTwin-DL...	Номинальная мощность	Номинальный ток (прим.)	Коэффициент мощности	Частота вращения	КПД электродвигателя	Минимальный индекс эффективности (MEI)	Арт.-№
	P ₂ kW	I _N 3~400 В А	cos φ	n об/мин	η _{m 50%} /η _{m 75%} / η _{m 100%} %		
40/210-1,1/4	1,10	2,50	0,78	1450	77,6/80,6/81,4	≥ 0,4	2089231
40/220-1,5/4	1,50	3,40	0,75	1450	78,7/81,3/82,8	≥ 0,4	2089230

Учитывать данные на фирменной табличке электродвигателя

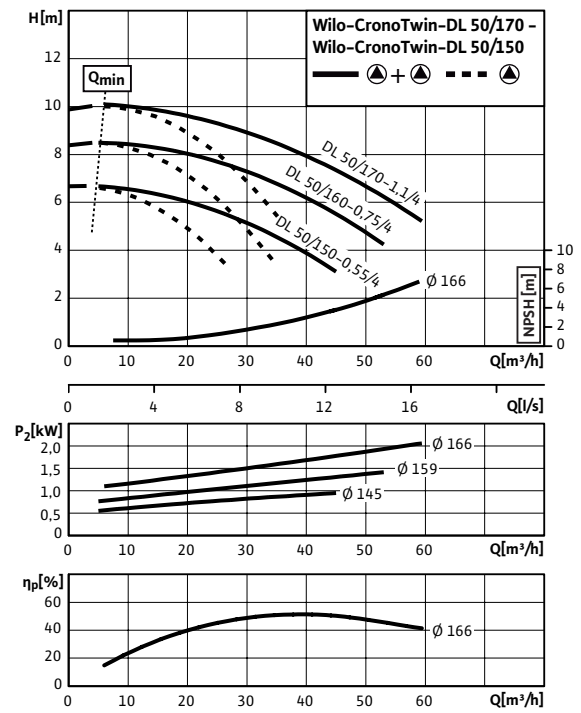
Характеристики

CronoTwin-DL 50/150-0,55/4 - 50/170-1,1/4 (4-полюсный - работа одного насоса)

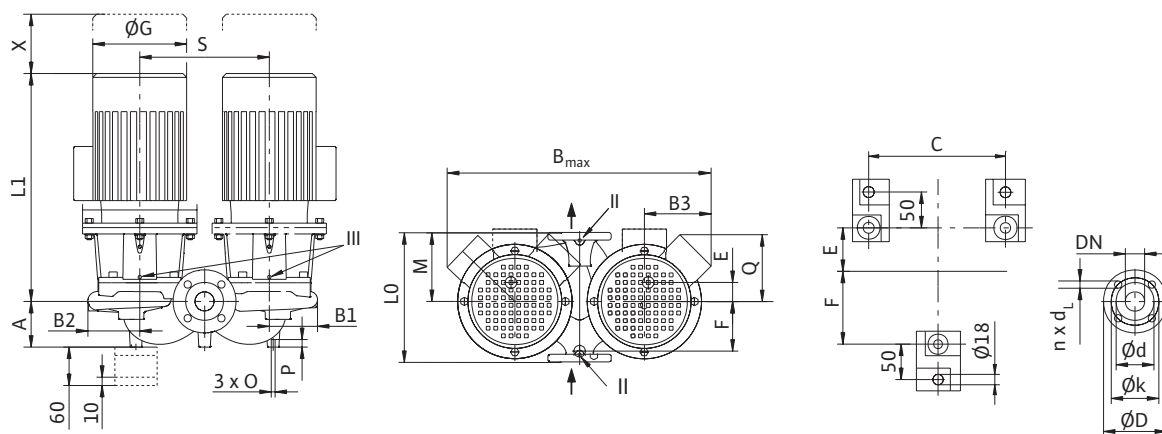


Характеристики

CronoTwin-DL 50/150-0,55/4 - 50/170-1,1/4 (4-полюсный - режим совместной работы двух насосов)



Габаритный чертеж



Размеры, вес (4-полюсный)																			
Wilo-CronoTwin-DL...	Номинальный внутренний диаметр фланца/патрубка	Габаритная длина	Размеры															Вес, прим.	
			DN	L0	A	B1	B2	B3	b _{макс.} мм	C	E	F	ØG	L1	M	O	P		Q
50/150-0,55/4	50	340	120	126	136	123	602	360	50	130	185	420	180	M10	20	123	340	100	88
50/160-0,75/4	50	340	120	126	136	123	602	360	50	130	185	434	180	M10	20	123	340	100	94
50/170-1,1/4	50	340	120	126	136	144	628	360	50	130	193	446	180	M10	20	144	340	100	104

Размеры фланца/номинальный внутренний диаметр						
Wilo-CronoTwin-DL...	Номинальный внутренний диаметр фланца/патрубка	Ступень давления	Размеры фланца насоса			
			DN	PN	ØD	Ød мм
50/150-0,55/4	50	16	165	99	125	4 x 19
50/160-0,75/4						
50/170-1,1/4						

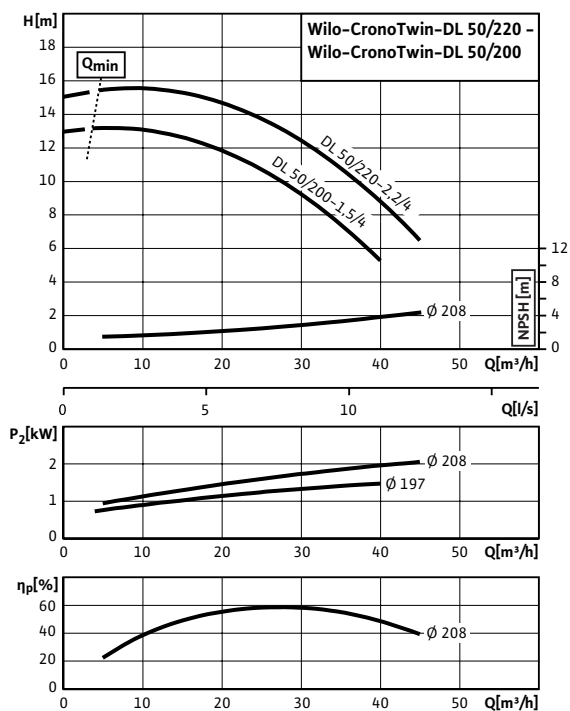
Размеры фланца насоса по EN 1092-2 PN 16, n = число отверстий

Данные электродвигателя (4-полюсн.), индекс минимальной эффективности, артикульные номера							
Wilo-CronoTwin-DL...	Номинальная мощность мотора	Номинальный ток (прим.)	Коэффициент мощности	Частота вращения	КПД электродвигателя	Минимальный индекс эффективности (MEI)	Арт.-№
50/150-0,55/4	0,55	1,40	0,66	1450	75,4/78,5/78,1	≥ 0,4	2089253
50/160-0,75/4	0,75	1,90	0,72	1450	75,3/78,9/79,6	≥ 0,4	2089252
50/170-1,1/4	1,10	2,50	0,78	1450	77,6/80,6/81,4	≥ 0,4	2089251

Учитывать данные на фирменной табличке электродвигателя

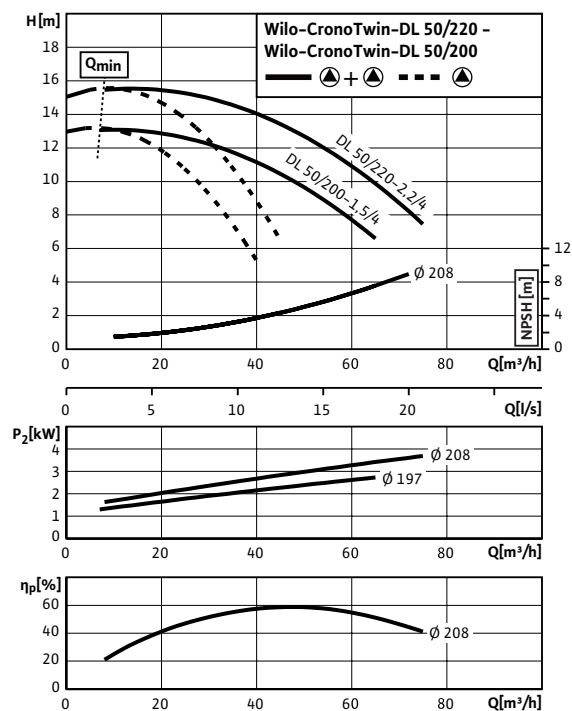
Характеристики

CronoTwin-DL 50/200-1,5/4 - 50/220-2,2/4 (4-полюсный - работа одного насоса)

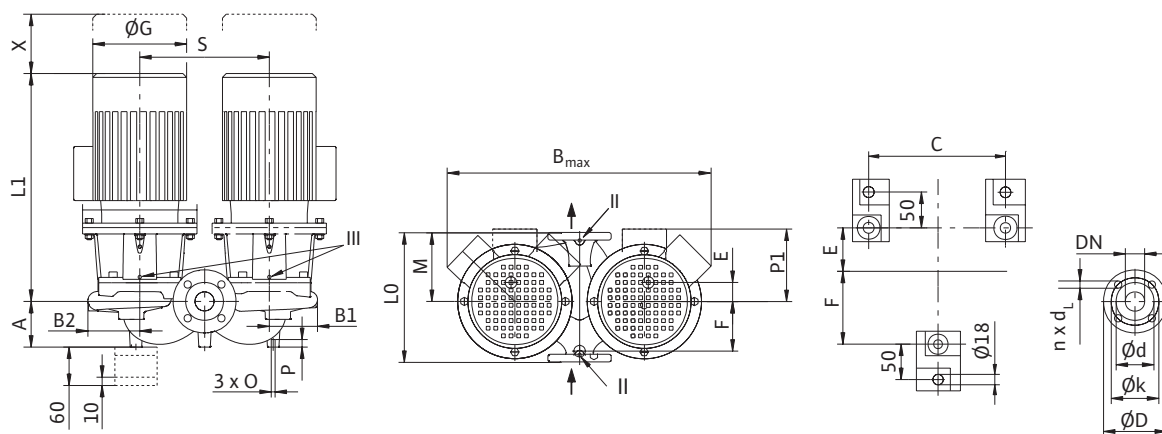


Характеристики

CronoTwin-DL 50/200-1,5/4 - 50/220-2,2/4 (4-полюсный - режим совместной работы двух насосов)



Габаритный чертеж



Размеры, вес (4-полюсный)																		
Wilo-CronoTwin-DL...	Номинальный внутренний диаметр фланца/патрубка	Габаритная длина	Размеры													Вес, прим.		
	DN	L0	A	B1	B2	b _{макс.}	C	E	F	∅G	L1	M	O	P	PI	S	X	m
							мм								мм			кг
50/200-1,5/4	50	440	120	145	148	693	500	50	200	193	485	200	M10	20	151	400	100	126
50/220-2,2/4	50	440	120	145	148	693	500	50	200	217	541	200	M10	20	160	400	100	144

Размеры фланца/номинальный внутренний диаметр						
Wilo-CronoTwin-DL...	Номинальный внутренний диаметр фланца/патрубка	Ступень давления	Размеры фланца насоса			
	DN	PN	∅D	∅d мм	∅k	n x ∅d _L шт. x мм
50/200-1,5/4	50	16	165	99	125	4 x 19
50/220-2,2/4						

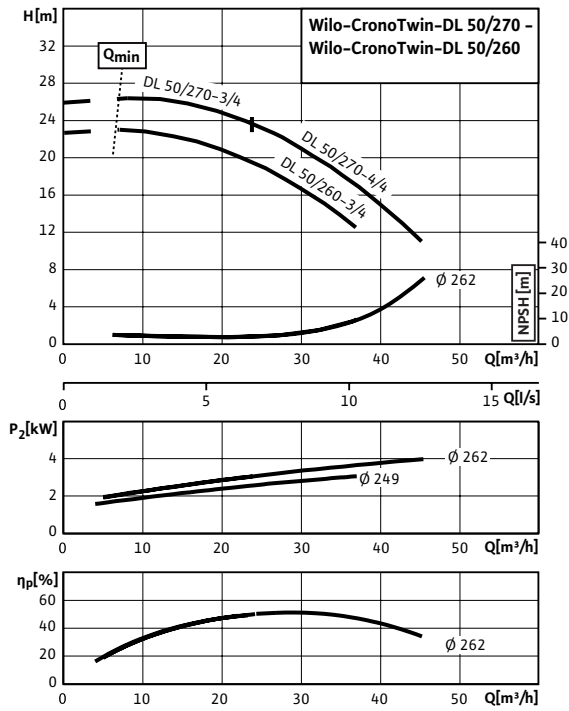
Размеры фланца насоса по EN 1092-2 PN 16, n = число отверстий

Данные электродвигателя (4-полюсн.), индекс минимальной эффективности, артикульные номера							
Wilo-CronoTwin-DL...	Номинальная мощность мотора	Номинальный ток (прим.)	Коэффициент мощности	Частота вращения	КПД электродвигателя	Минимальный индекс эффективности (MEI)	Арт.-№
	P ₂ kW	I _N 3~400 В А	cos φ	n об/мин	η _{m 50%} /η _{m 75%} /η _{m 100%} %		
50/200-1,5/4	1,50	3,40	0,75	1450	78,7/81,3/82,8	≥ 0,4	2089247
50/220-2,2/4	2,20	5,00	0,73	1450	81,2/83,8/84,3	≥ 0,4	2089246

Учитывать данные на фирменной табличке электродвигателя

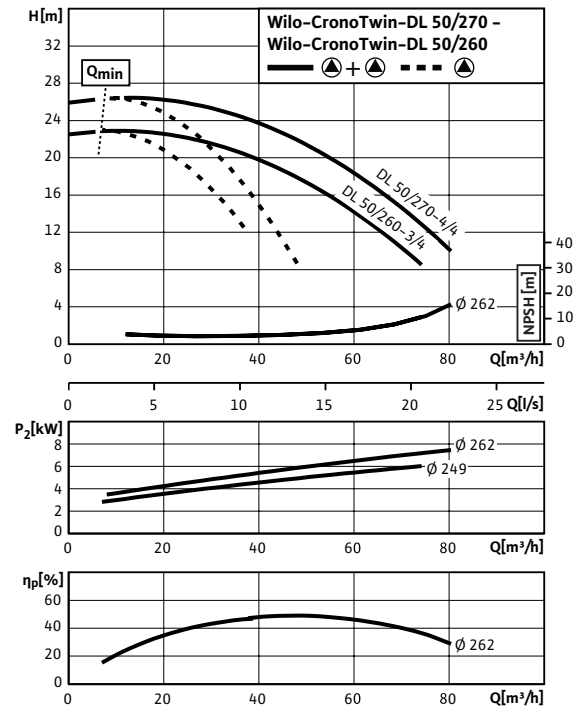
Характеристики

CronoTwin-DL 50/260-3/4 - 50/270-4/4 (4-полюсный - работа одного насоса)

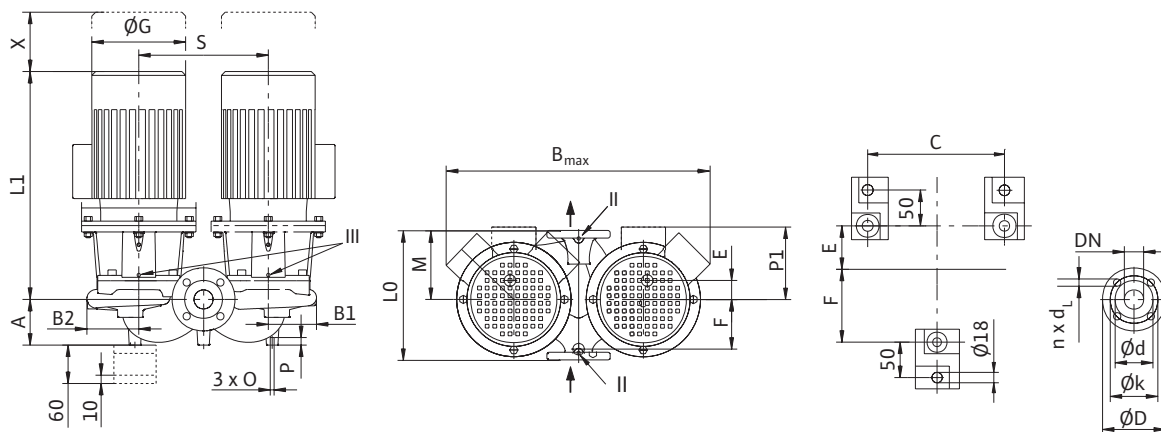


Характеристики

CronoTwin-DL 50/260-3/4 - 50/270-4/4 (4-полюсный - режим совместной работы двух насосов)



Габаритный чертеж



Размеры, вес (4-полюсный)																		
Wilo-CronoTwin-DL...	Номинальный внутренний диаметр фланца/патрубка	Габаритная длина	Размеры														Вес, прим.	
			DN	L0	A	B1	B2	b _{макс.}	C	E	F	ØG	L1	M	O	P		P1
50/260-3/4	50	440	122	177	174	751	480	50	200	220	602	220	M10	20	168	400	120	177
50/270-3/4	50	440	122	177	174	751	480	50	200	220	602	220	M10	20	168	400	120	177
50/270-4/4	50	440	122	177	174	751	480	50	200	246	645	220	M10	20	188	400	120	183

Размеры фланца/номинальный внутренний диаметр						
Wilo-CronoTwin-DL...	Номинальный внутренний диаметр фланца/патрубка	Ступень давления	Размеры фланца насоса			
			DN	PN	ØD	Ød мм
50/260-3/4	50	16	165	99	125	4 x 19
50/270-3/4						
50/270-4/4						

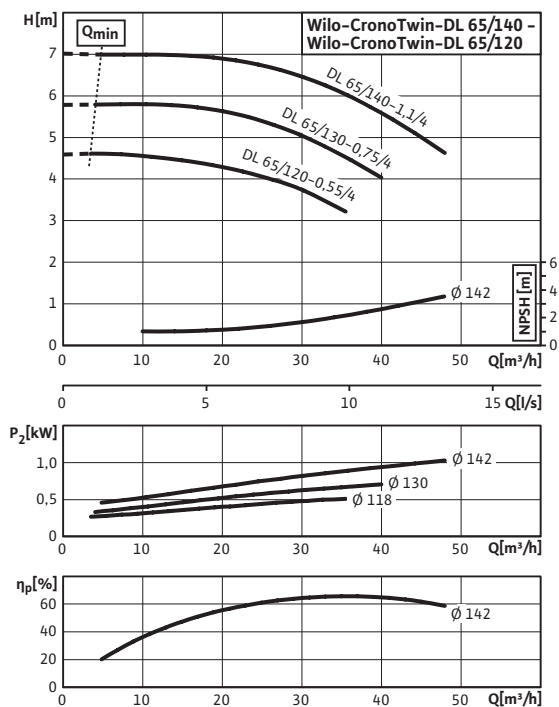
Размеры фланца насоса по EN 1092-2 PN 16, n = число отверстий

Данные электродвигателя (4-полюсн.), индекс минимальной эффективности, артикульные номера							
Wilo-CronoTwin-DL...	Номинальная мощность мотора	Номинальный ток (прим.)	Коэффициент мощности	Частота вращения	КПД электродвигателя	Минимальный индекс эффективности (MEI)	Арт.-№
50/260-3/4	3,00	6,60	0,75	1450	83,0/85,1/85,5	≥ 0,4	2089241
50/270-3/4	3,00	6,60	0,75	1450	83,0/85,1/85,5	≥ 0,4	2089240
50/270-4/4	4,00	8,40	0,79	1450	84,1/86,4/86,6	≥ 0,4	2084235

Учитывать данные на фирменной табличке электродвигателя

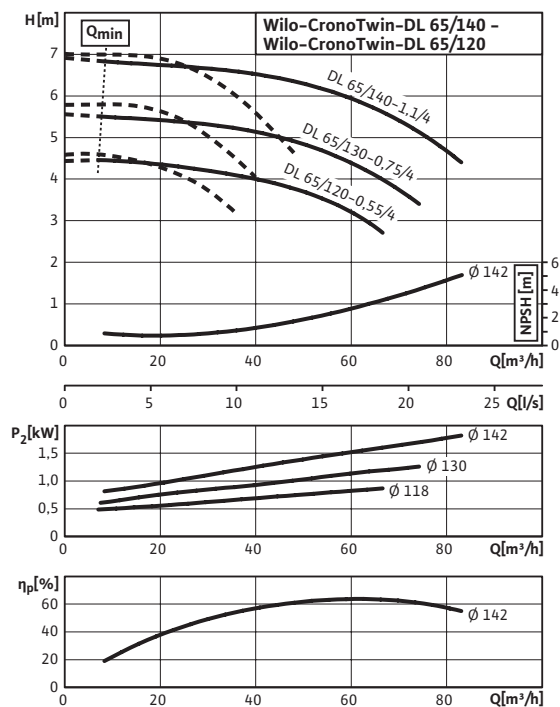
Характеристики

CronoTwin-DL 65/120-0,55/4 - 65/140-1,1/4 (4-полюсный - работа одного насоса)

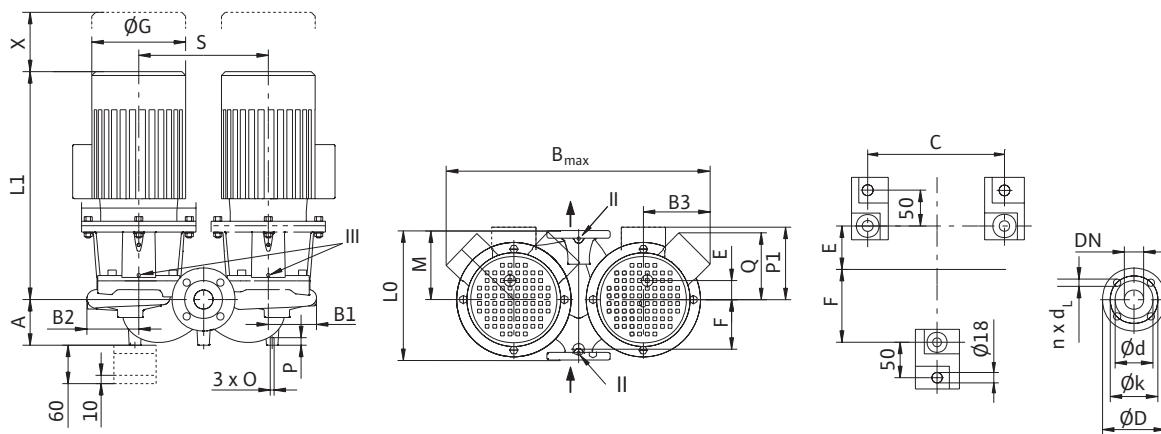


Характеристики

CronoTwin-DL 65/120-0,55/4 - 65/140-1,1/4 (4-полюсный - режим совместной работы двух насосов)



Габаритный чертеж



II отверстие для измерения давления $R^{3/8}$; III отвод воздуха $R^{3/8}$

Размеры, вес (4-полюсный)																				
Wilo-CronoTwin-DL...	Номинальный внутренний диаметр фланца/патрубка	Габаритная длина на фланца/патрубка	Размеры																	Вес, прим.
			DN	LO	A	B1	B2	B3	b _{макс.}	C	E	F	ØG	L1	M	O	P	P1	Q	
		ММ																	кг	
65/120-0,55/4	65	340	120	121	130	123	592	400	50	150	185	431	170	M12	20	-	123	340	110	90
65/130-0,75/4	65	340	120	121	130	123	592	400	50	150	185	445	170	M12	20	-	123	340	110	90
65/140-1,1/4	65	340	120	121	130	144	628	400	50	150	193	457	170	M12	20	-	144	340	110	100

Размеры фланца/номинальный внутренний диаметр						
Wilo-CronoTwin-DL...	Номинальный внутренний диаметр фланца/патрубка	Ступень давления	Размеры фланца насоса			
			DN	PN	ØD	Ød
				ММ		Шт. x ММ
65/120-0,55/4	65	16	185	118	145	4 x 19
65/130-0,75/4						
65/140-1,1/4						

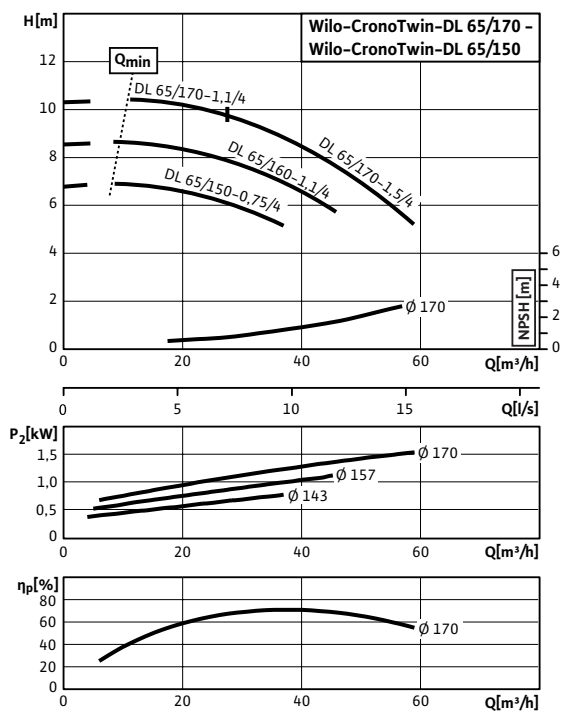
Размеры фланца насоса по EN 1092-2 PN 16, n = число отверстий

Данные электродвигателя (4-полюсн.), индекс минимальной эффективности, артикульные номера							
Wilo-CronoTwin-DL...	Номинальная мощность мотора	Номинальный ток (прим.)	Коэффициент мощности	Частота вращения	КПД электродвигателя	Минимальный индекс эффективности (MEI)	Арт.-№
65/120-0,55/4	0,55	1,40	0,66	1450	75,4/78,5/78,1	≥ 0,4	2139468
65/130-0,75/4	0,75	1,90	0,72	1450	75,3/78,9/79,6	≥ 0,4	2139467
65/140-1,1/4	1,10	2,50	0,78	1450	77,6/80,6/81,4	≥ 0,4	2139466

Учитывать данные на фирменной табличке электродвигателя

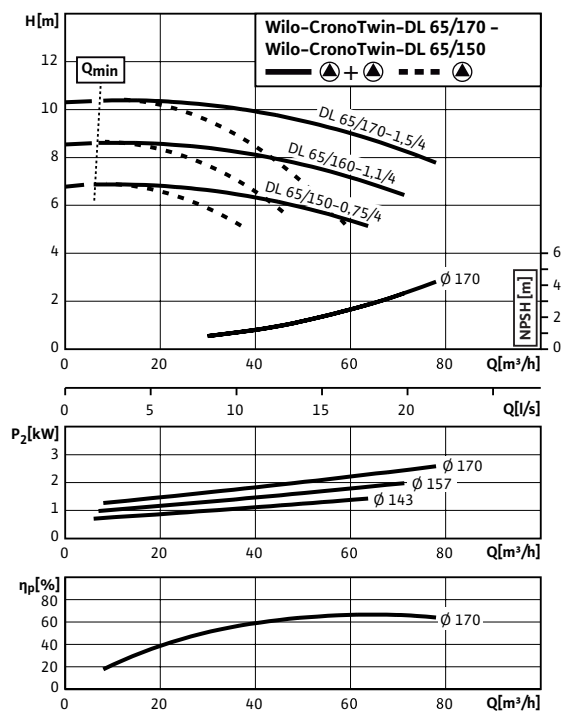
Характеристики

CronoTwin-DL 65/150-0,75/4 - 65/170-1,5/4 (4-полюсный - работа одного насоса)

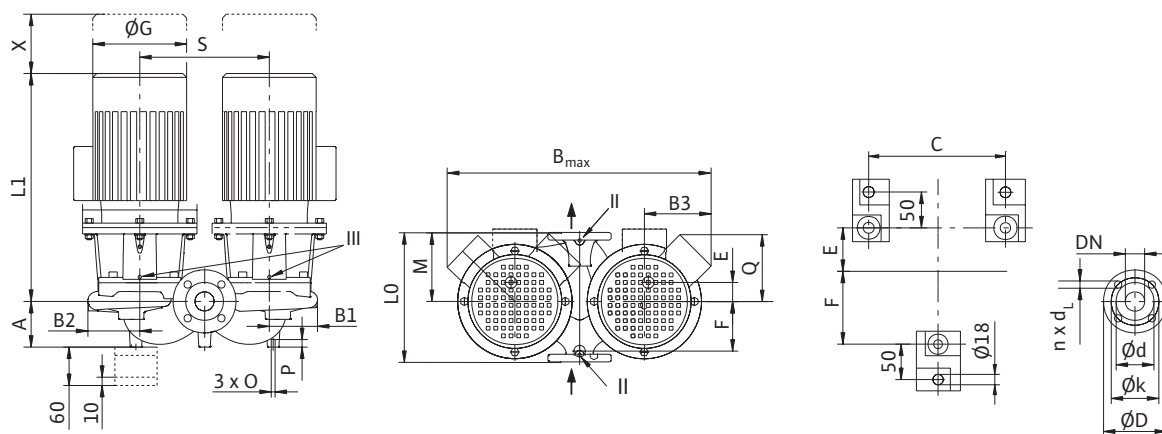


Характеристики

CronoTwin-DL 65/150-0,75/4 - 65/170-1,5/4 (4-полюсный - режим совместной работы двух насосов)



Габаритный чертеж



Размеры, вес (4-полюсный)																			
Wilo-CronoTwin-DL...	Номинальный внутренний диаметр фланца/патрубка	Габаритная длина	Размеры															Вес, прим.	
			DN	L0	A	B1	B2	B3	b _{макс.}	C	E	F	ØG	L1	M	O	P		Q
65/150-0,75/4	65	430	153	134	144	123	678	440	55	185	185	452	215	M12	20	123	400	120	113
65/160-1,1/4	65	430	153	134	144	144	688	440	55	185	193	464	215	M12	20	144	400	120	122
65/170-1,1/4	65	430	153	134	144	144	688	440	55	185	193	464	215	M12	20	144	400	120	122
65/170-1,5/4	65	430	153	134	144	144	688	440	55	185	193	491	215	M12	20	144	400	120	127

Размеры фланца/номинальный внутренний диаметр						
Wilo-CronoTwin-DL...	Номинальный внутренний диаметр фланца/патрубка	Номинальный внутренний диаметр	Ступень давления	Размеры фланца насоса		
				DN	PN	ØD
65/150-0,75/4	65	16	185	118	145	4 x 19
65/160-1,1/4						
65/170-1,1/4						
65/170-1,5/4						

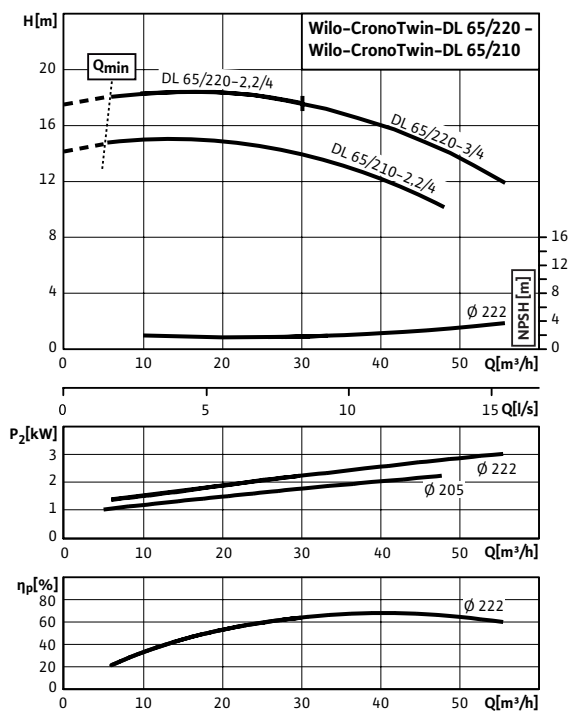
Размеры фланца насоса по EN 1092-2 PN 16, n = число отверстий

Данные электродвигателя (4-полюсн.), индекс минимальной эффективности, артикульные номера							
Wilo-CronoTwin-DL...	Номинальная мощность мотора	Номинальный ток (прим.)	Коэффициент мощности	Частота вращения	КПД электродвигателя	Минимальный индекс эффективности (MEI)	Арт.-№
65/150-0,75/4	0,75	1,90	0,72	1450	75,3/78,9/79,6	≥ 0,4	2089278
65/160-1,1/4	1,10	2,50	0,78	1450	77,6/80,6/81,4	≥ 0,4	2089277
65/170-1,1/4	1,10	2,50	0,78	1450	77,6/80,6/81,4	≥ 0,4	2089276
65/170-1,5/4	1,50	3,40	0,75	1450	78,7/81,3/82,8	≥ 0,4	2089275

Учитывать данные на фирменной табличке электродвигателя

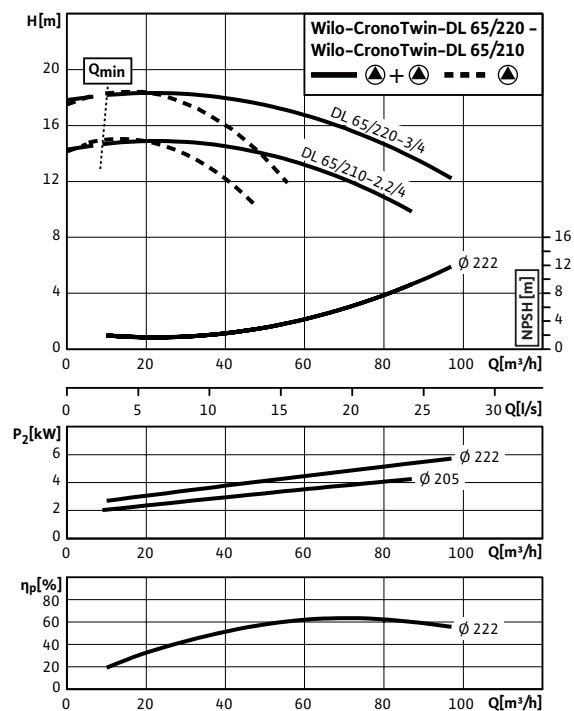
Характеристики

CronoTwin-DL 65/210-2.2/4 - 65/220-3/4 (4-полюсный - работа одного насоса)

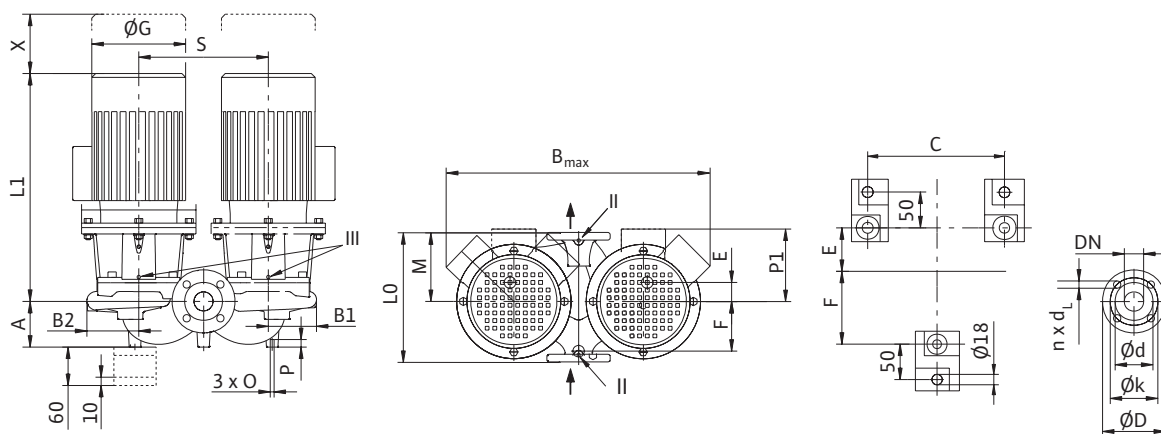


Характеристики

CronoTwin-DL 65/210-2.2/4 - 65/220-3/4 (4-полюсный - режим совместной работы двух насосов)



Габаритный чертеж



Размеры, вес (4-полюсный)																		
Wilo-CronoTwin-DL...	Номинальный внутренний диаметр фланца/патрубка	Габаритная длина	Размеры														Вес, прим.	
			DN	L0	A	B1	B2	b _{макс.}	C	E	F	∅G	L1	M	O	P		P1
ММ																		
65/210-2,2/4	65	475	140	157	166	723	520	45	210	217	550	245	M12	20	160	400	110	152
65/220-2,2/4	65	475	140	157	166	723	520	45	210	217	550	245	M12	20	160	400	110	152
65/220-3/4	65	475	140	157	166	723	520	45	210	220	585	245	M12	20	168	400	110	168

Размеры фланца/номинальный внутренний диаметр						
Wilo-CronoTwin-DL...	Номинальный внутренний диаметр фланца/патрубка	Ступень давления	Размеры фланца насоса			
			DN	PN	∅D	∅d ММ
65/210-2,2/4	65	16	185	118	145	4 x 19
65/220-2,2/4						
65/220-3/4						

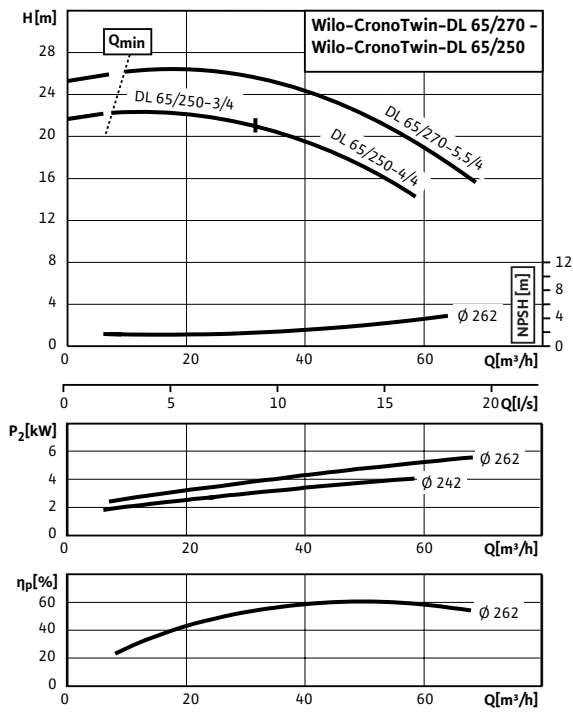
Размеры фланца насоса по EN 1092-2 PN 16, n = число отверстий

Данные электродвигателя (4-полюсн.), индекс минимальной эффективности, артикульные номера							
Wilo-CronoTwin-DL...	Номинальная мощность мотора	Номинальный ток (прим.)	Коэффициент мощности	Частота вращения	КПД электродвигателя	Минимальный индекс эффективности (MEI)	Арт.-№
65/210-2,2/4	2,20	5,00	0,73	1450	81,2/83,8/84,3	≥ 0,4	2089270
65/220-2,2/4	2,20	5,00	0,73	1450	81,2/83,8/84,3	≥ 0,4	2089269
65/220-3/4	3,00	6,60	0,75	1450	83,0/85,1/85,5	≥ 0,4	2089268

Учитывать данные на фирменной табличке электродвигателя

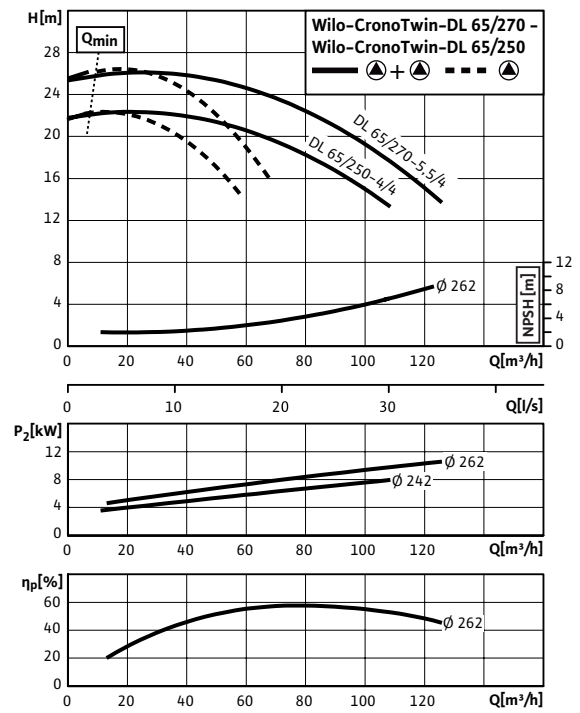
Характеристики

CronoTwin-DL 65/250-3/4 - 65/270-5,5/4 (4-полюсный - работа одного насоса)

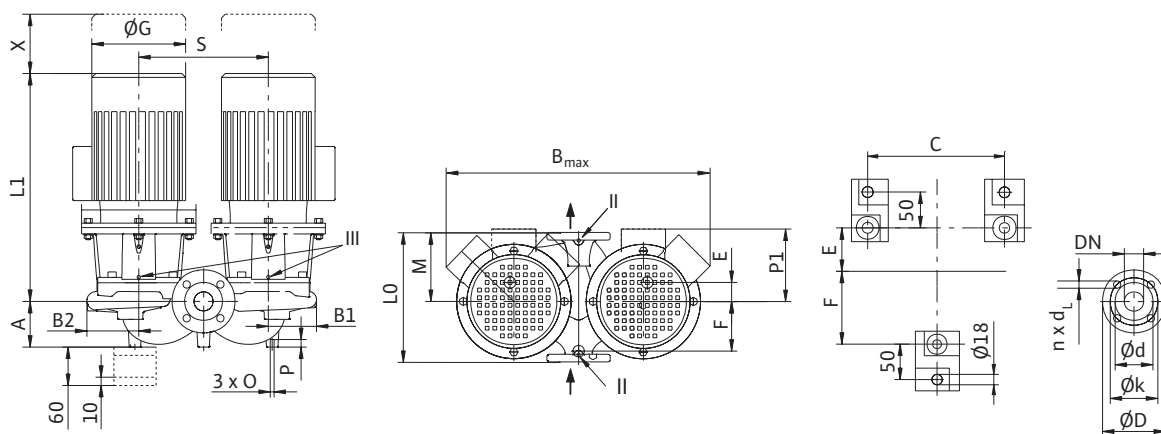


Характеристики

CronoTwin-DL 65/250-3/4 - 65/270-5,5/4 (4-полюсный - режим совместной работы двух насосов)



Габаритный чертеж



Размеры, вес (4-полюсный)																		
Wilo-CronoTwin-DL...	Номинальный внутренний диаметр фланца/патрубка	Габаритная длина	Размеры														Вес, прим.	
			DN	L0	A	B1	B2	b _{макс.}	C	E	F	ØG	L1	M	O	P		P1
ММ																		
65/250-3/4	65	475	140	184	176	760	500	50	220	220	605	235	M12	20	168	400	120	184
65/250-4/4	65	475	140	184	176	760	500	50	220	246	648	235	M12	20	188	400	120	190
65/270-5,5/4	65	475	140	184	176	760	500	50	220	279	649	235	M12	20	188	400	120	237

Размеры фланца/номинальный внутренний диаметр						
Wilo-CronoTwin-DL...	Номинальный внутренний диаметр фланца/патрубка	Ступень давления	Размеры фланца насоса			
			DN	PN	ØD	Ød ММ
65/250-3/4	65	16	185	118	145	4 x 19
65/250-4/4						
65/270-5,5/4						

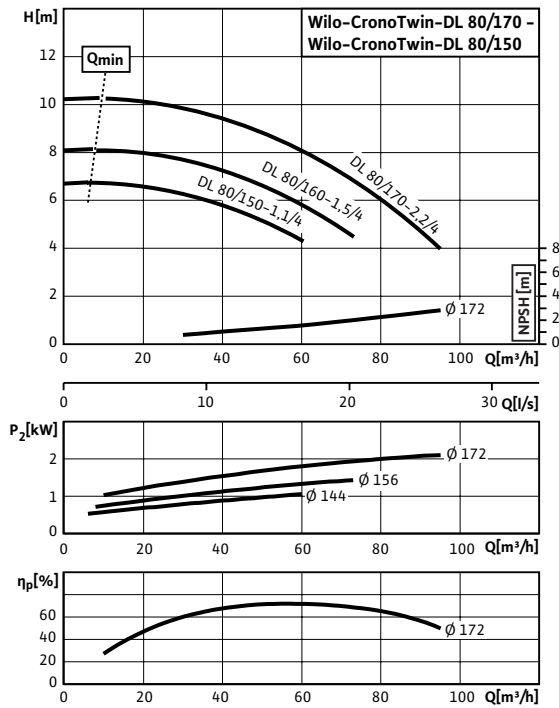
Размеры фланца насоса по EN 1092-2 PN 16, n = число отверстий

Данные электродвигателя (4-полюсн.), индекс минимальной эффективности, артикульные номера							
Wilo-CronoTwin-DL...	Номинальная мощность мотора	Номинальный ток (прим.)	Коэффициент мощности	Частота вращения	КПД электродвигателя	Минимальный индекс эффективности (MEI)	Арт.-№
65/250-3/4	3,00	6,60	0,75	1450	83,0/85,1/85,5	≥ 0,4	2089261
65/250-4/4	4,00	8,40	0,79	1450	84,1/86,4/86,6	≥ 0,4	2089260
65/270-5,5/4	5,50	11,30	0,78	1450	85,2/87,6/87,7	≥ 0,4	2089259

Учитывать данные на фирменной табличке электродвигателя

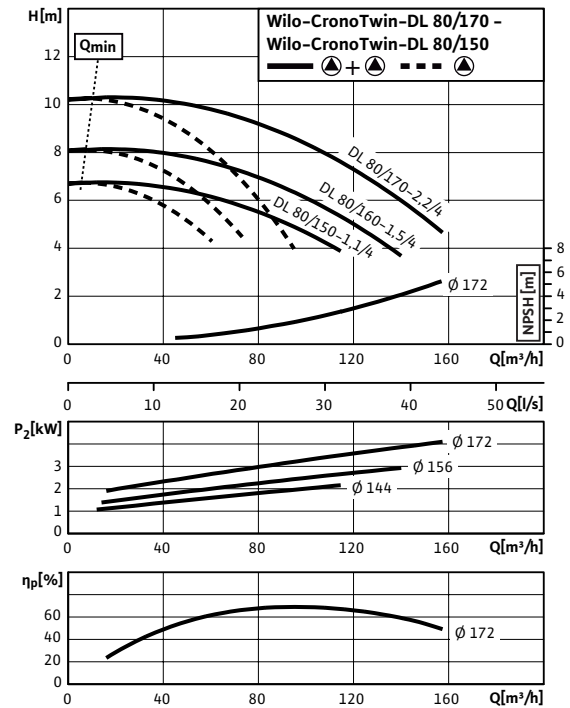
Характеристики

CronoTwin-DL 80/150-1,1/4 - 80/170-2,2/4 (4-полюсный - работа одного насоса)

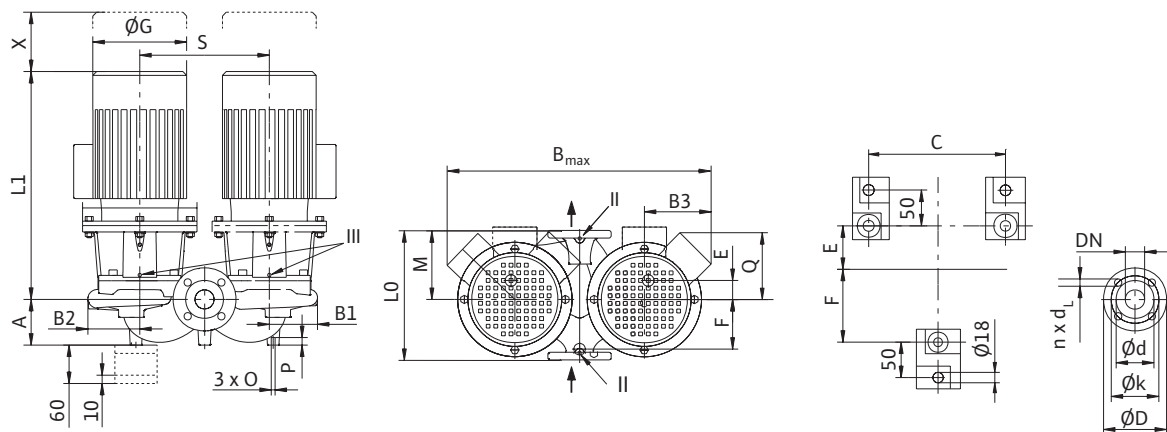


Характеристики

CronoTwin-DL 80/150-1,1/4 - 80/170-2,2/4 (4-полюсный - режим совместной работы двух насосов)



Габаритный чертеж



Размеры, вес (4-полюсный)																			
Wilo-CronoTwin-DL...	Номинальный внутренний диаметр фланца/патрубка	Габаритная длина	Размеры															Вес, прим.	
			DN	L0	A	B1	B2	B3	b _{макс.}	C	E	F	∅G	L1	M	O	P		Q
MM																			
80/150-1,1/4	80	440	155	144	160	144	704	440	62	188	193	469	220	M12	20	144	400	120	134
80/160-1,5/4	80	440	155	144	160	144	704	440	62	188	193	496	220	M12	20	144	400	120	136
80/170-2,2/4	80	440	155	144	160	150	710	440	62	188	217	552	220	M12	20	150	400	120	159

Размеры фланца/номинальный внутренний диаметр						
Wilo-CronoTwin-DL...	Номинальный внутренний диаметр фланца/патрубка	Ступень давления	Размеры фланца насоса			
			DN	PN	∅D	∅d
MM						
80/150-1,1/4	80	16	200	132	160	8 x 19
80/160-1,5/4						
80/170-2,2/4						

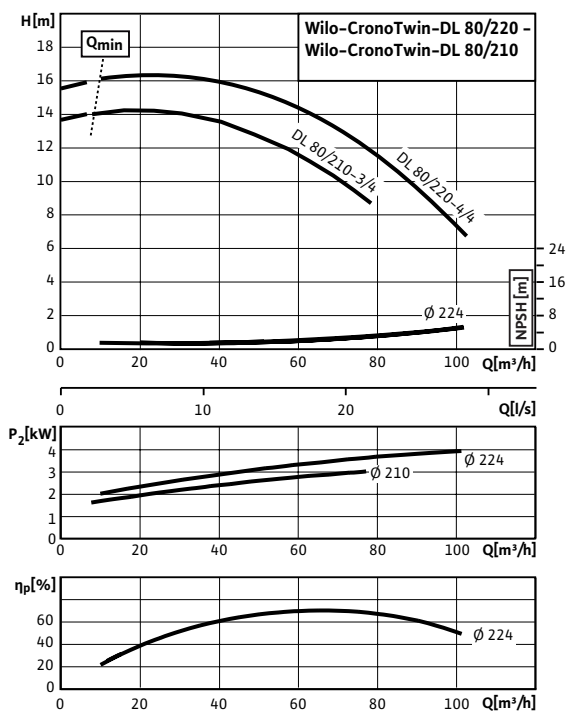
Размеры фланца насоса по EN 1092-2 PN 16, n = число отверстий

Данные электродвигателя (4-полюсн.), индекс минимальной эффективности, артикульные номера							
Wilo-CronoTwin-DL...	Номинальная мощность мотора	Номинальный ток (прим.)	Кэффициент мощности	Частота вращения	КПД электродвигателя	Минимальный индекс эффективности (MEI)	Арт.-№
kW, A, %, об/мин, %							
80/150-1,1/4	1,10	2,50	0,78	1450	77,6/80,6/81,4	≥ 0,4	2089299
80/160-1,5/4	1,50	3,40	0,75	1450	78,7/81,3/82,8	≥ 0,4	2089298
80/170-2,2/4	2,20	5,00	0,73	1450	81,2/83,8/84,3	≥ 0,4	2089297

Учитывать данные на фирменной табличке электродвигателя

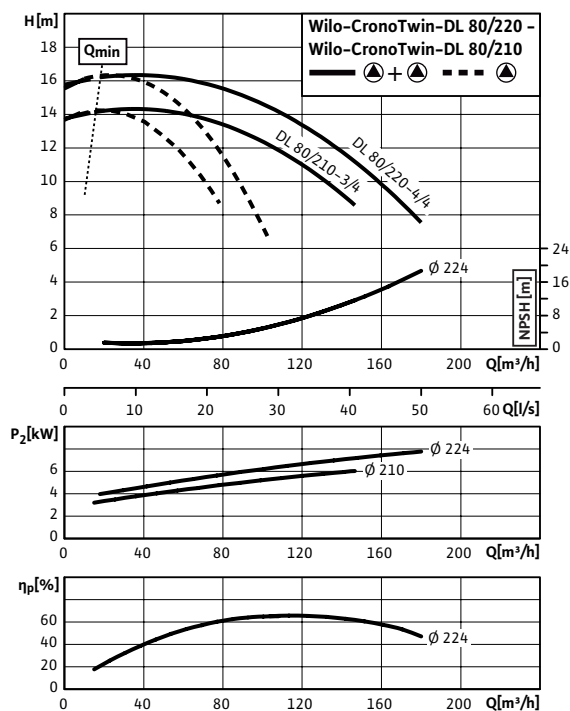
Характеристики

CronoTwin-DL 80/210-3/4 - 80/220-4/4 (4-полюсный - работа одного насоса)

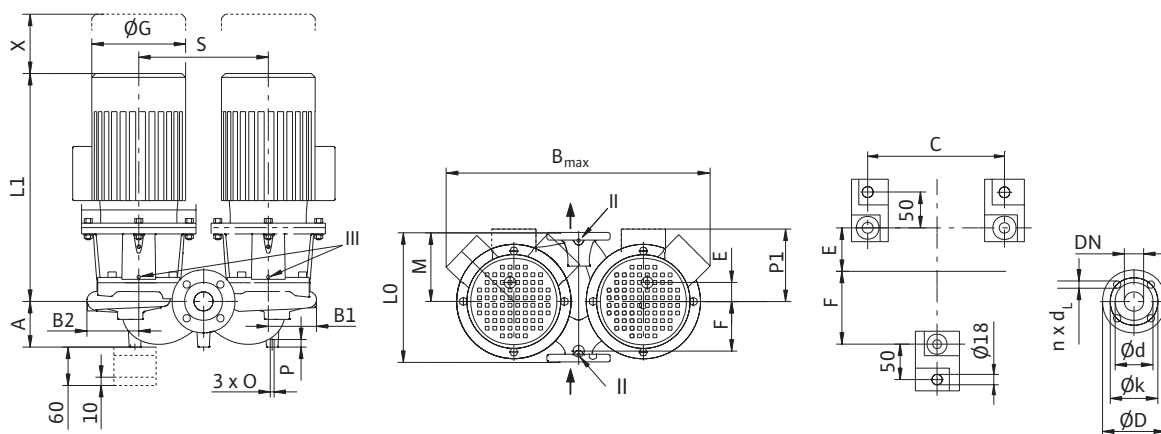


Характеристики

CronoTwin-DL 80/210-3/4 - 80/220-4/4 (4-полюсный - режим совместной работы двух насосов)



Габаритный чертеж



Размеры, вес (4-полюсный)																		
Wilo-CronoTwin-DL...	Номинальный внутренний диаметр фланца/патрубка	Габаритная длина	Размеры															Вес, прим.
			DN	L0	A	B1	B2	b _{макс.}	C	E	F	ØG	L1	M	O	P	P1	
80/210-3/4	80	500	145	166	176	792	550	72	228	220	590	250	M12	20	168	450	120	183
80/220-4/4	80	500	145	166	176	792	550	72	228	246	633	250	M12	20	188	450	120	190

Размеры фланца/номинальный внутренний диаметр						
Wilo-CronoTwin-DL...	Номинальный внутренний диаметр фланца/патрубка	Ступень давления	Размеры фланца насоса			
			DN	PN	ØD	Ød мм
80/210-3/4	80	16	200	132	160	8 x 19
80/220-4/4						

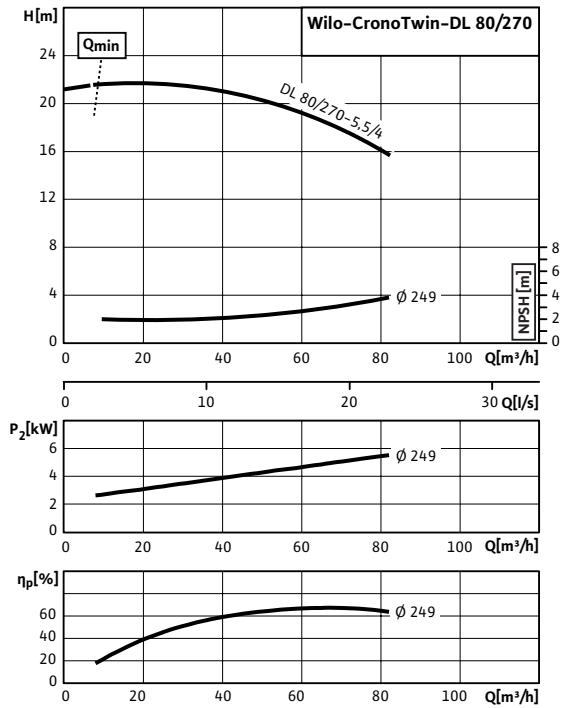
Размеры фланца насоса по EN 1092-2 PN 16, n = число отверстий

Данные электродвигателя (4-полюсн.), индекс минимальной эффективности, артикульные номера							
Wilo-CronoTwin-DL...	Номинальная мощность мотора	Номинальный ток (прим.)	Коэффициент мощности	Частота вращения	КПД электродвигателя	Минимальный индекс эффективности (MEI)	Арт.-№
80/210-3/4	3,00	6,60	0,75	1450	83,0/85,1/85,5	≥ 0,4	2089292
80/220-4/4	4,00	8,40	0,79	1450	84,1/86,4/86,6	≥ 0,4	2089291

Учитывать данные на фирменной табличке электродвигателя

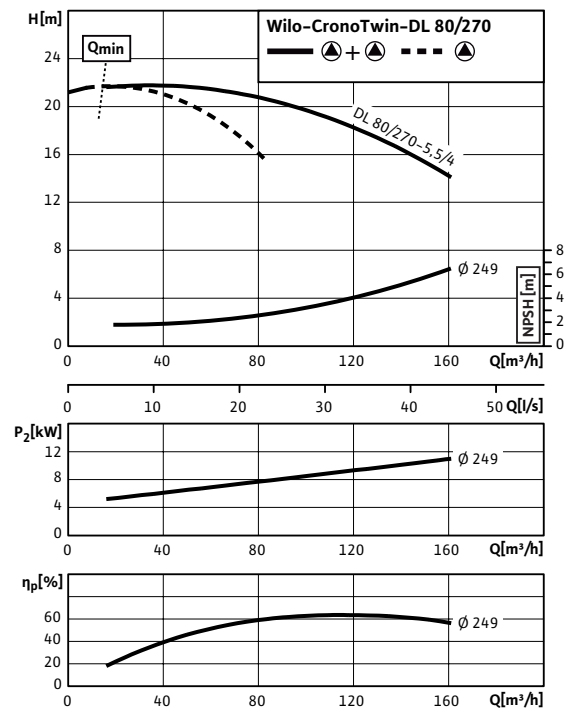
Характеристики

CronoTwin-DL 80/270-5,5/4 (4-полюсный - работа одного насоса)

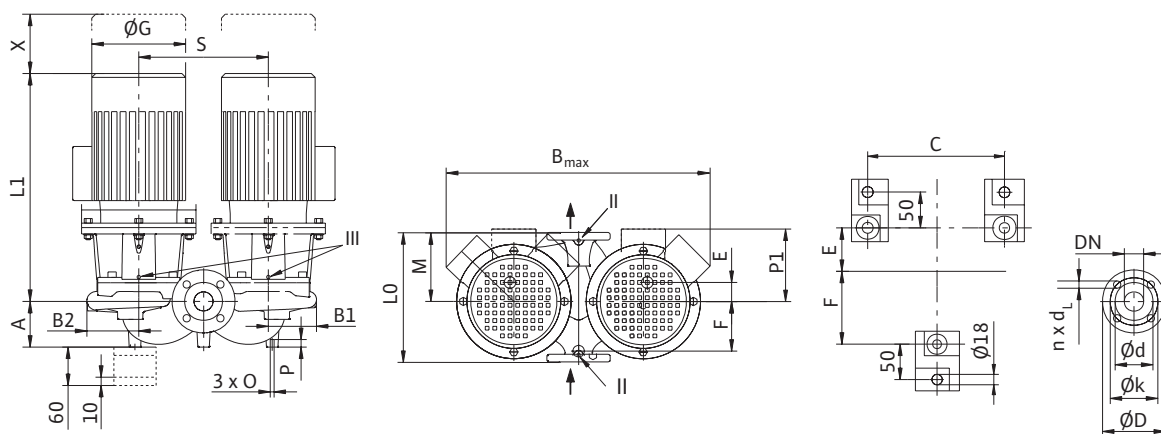


Характеристики

CronoTwin-DL 80/270-5,5/4 (4-полюсный - режим совместной работы двух насосов)



Габаритный чертеж



Размеры, вес (4-полюсный)																		
Wilo-CronoTwin-DL...	Номинальный внутренний диаметр фланца/патрубка	Габаритная длина	Размеры															Вес, прим.
	DN	L0	A	B1	B2	b _{макс.}	C	E	F	∅G	L1	M	O	P	P1	S	X	m
							мм								мм			кг
80/270-5,5/4	80	500	125	188	198	836	560	62	233	279	637	245	M12	20	188	450	115	262

Размеры фланца/номинальный внутренний диаметр						
Wilo-CronoTwin-DL...	Номинальный внутренний диаметр фланца/патрубка	Ступень давления	Размеры фланца насоса			
	DN	PN	∅D	∅d	∅k	n x ∅d _L
				мм		Шт. x мм
80/270-5,5/4	80	16	200	132	160	8 x 19

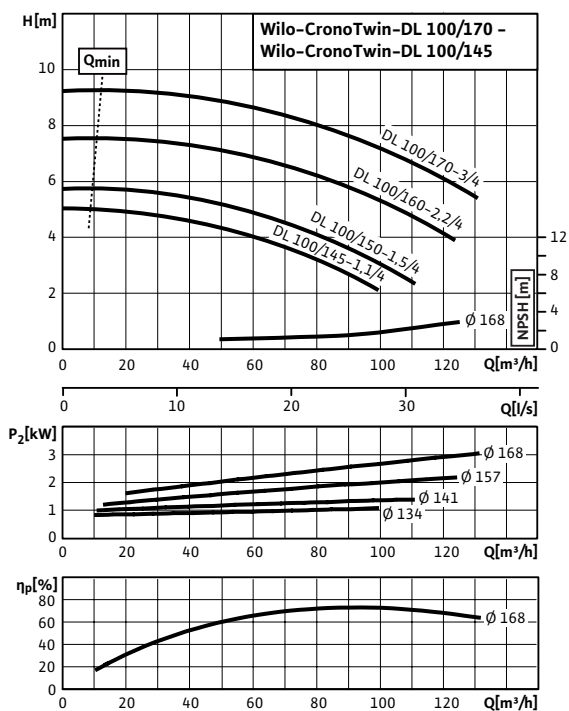
Размеры фланца насоса по EN 1092-2 PN 16, n = число отверстий

Данные электродвигателя (4-полюсн.), индекс минимальной эффективности, артикульные номера							
Wilo-CronoTwin-DL...	Номинальная мощность мотора	Номинальный ток (прим.)	Коэффициент мощности	Частота вращения	КПД электродвигателя	Минимальный индекс эффективности (MEI)	Арт.-№
	P ₂ kW	I _N 3~400 В А	cos φ	n об/мин	η _{m 50%} /η _{m 75%} η _{m 100%} %	≥ 0,4	
80/270-5,5/4	5,50	11,30	0,78	1450	85,2/87,6/87,7	≥ 0,4	2089285

Учитывать данные на фирменной табличке электродвигателя

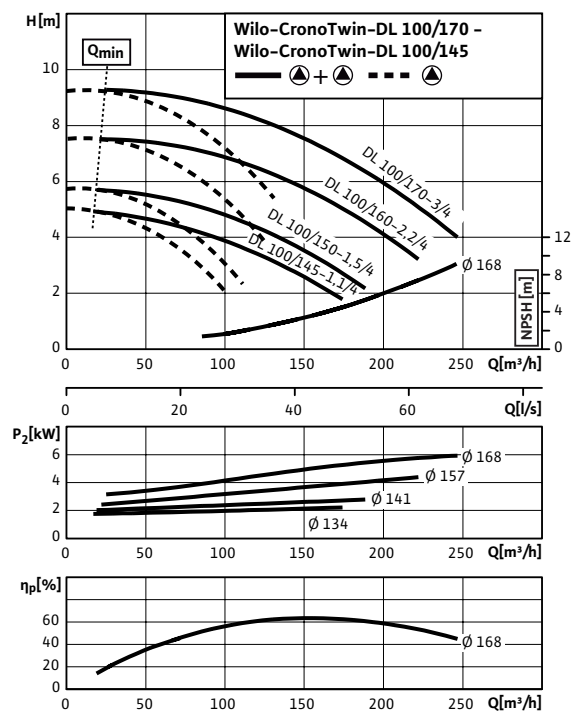
Характеристики

CronoTwin-DL 100/145-1.1/4 - 100/170-3/4 (4-полюсный - работа одного насоса)

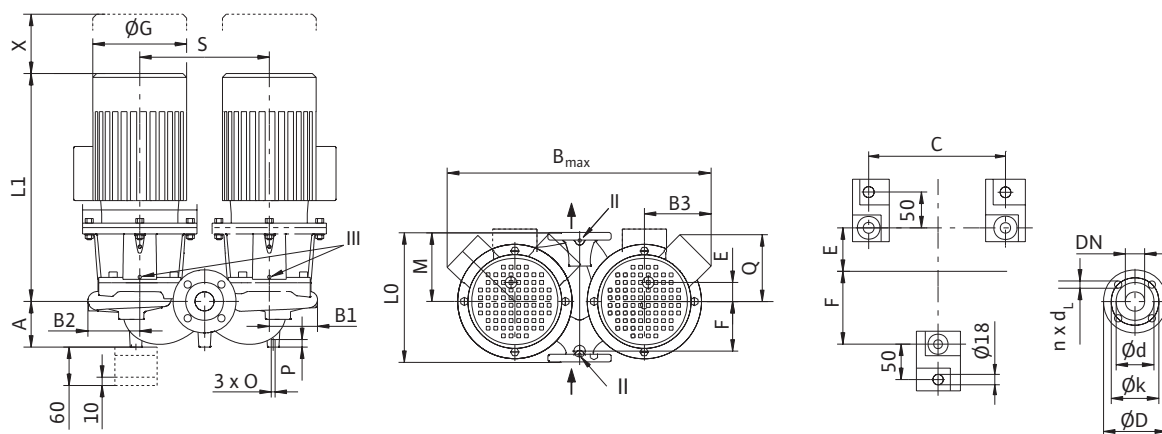


Характеристики

CronoTwin-DL 100/145-1.1/4 - 100/170-3/4 (4-полюсный - режим совместной работы двух насосов)



Габаритный чертеж



Размеры, вес (4-полюсный)																			
Wilo-CronoTwin-DL...	Номинальный внутренний диаметр фланца/патрубка	Габаритная длина	Размеры															Вес, прим.	
			DN	L0	A	B1	B2	B3	b _{макс.}	C	E	F	ØG	L1	M	O	P		Q
ММ																			
100/145-1,1/4	100	500	180	173	188	144	801	580	80	250	193	483	226	M12	20	144	440	135	168
100/150-1,5/4	100	500	180	173	188	144	801	580	80	250	193	510	226	M12	20	144	440	135	170
100/160-2,2/4	100	500	180	173	188	150	801	580	80	250	217	565	226	M12	20	150	440	135	186
100/170-3/4	100	500	180	173	188	155	801	580	80	250	220	600	226	M12	20	155	440	135	206

Размеры фланца/номинальный внутренний диаметр						
Wilo-CronoTwin-DL...	Номинальный внутренний диаметр фланца/патрубка	Ступень давления	Размеры фланца насоса			
			DN	PN	ØD	Ød мм
100/145-1,1/4	100	16	220	156	180	8 x 19
100/150-1,5/4						
100/160-2,2/4						
100/170-3/4						

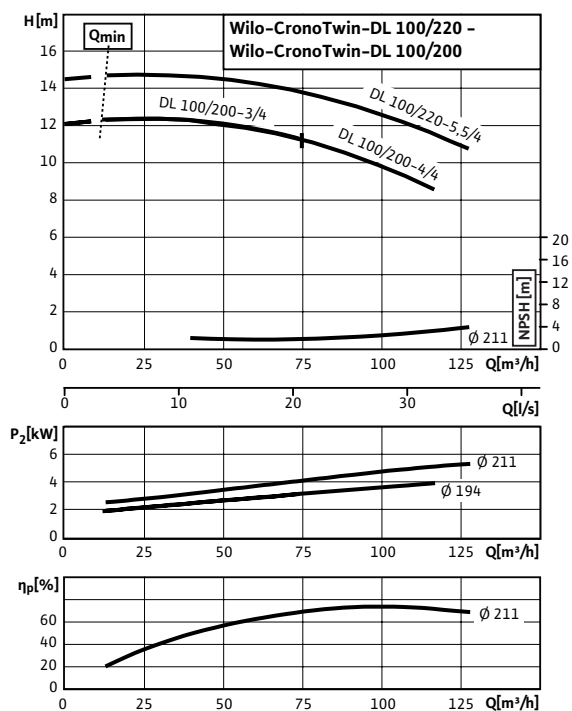
Размеры фланца насоса по EN 1092-2 PN 16, n = число отверстий

Данные электродвигателя (4-полюсн.), индекс минимальной эффективности, артикульные номера							
Wilo-CronoTwin-DL...	Номинальная мощность мотора	Номинальный ток (прим.)	Коэффициент мощности	Частота вращения	КПД электродвигателя	Минимальный индекс эффективности (MEI)	Арт.-№
100/145-1,1/4	1,10	2,50	0,78	1450	77,6/80,6/81,4	≥ 0,4	2089322
100/150-1,5/4	1,50	3,40	0,75	1450	78,7/81,3/82,8	≥ 0,4	2089321
100/160-2,2/4	2,20	5,00	0,73	1450	81,2/83,8/84,3	≥ 0,4	2089320
100/170-3/4	3,00	6,60	0,75	1450	83,0/85,1/85,5	≥ 0,4	2089319

Учитывать данные на фирменной табличке электродвигателя

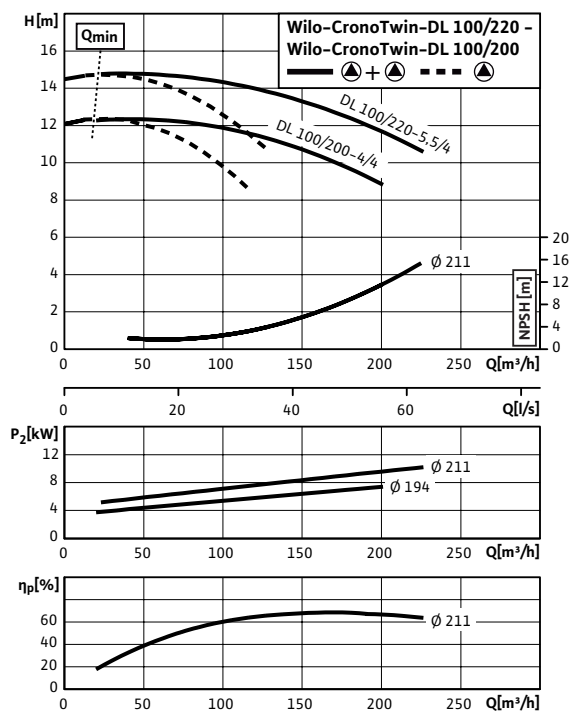
Характеристики

CronoTwin-DL 100/200-3/4 - 100/220-5,5/4 (4-полюсный - работа одного насоса)

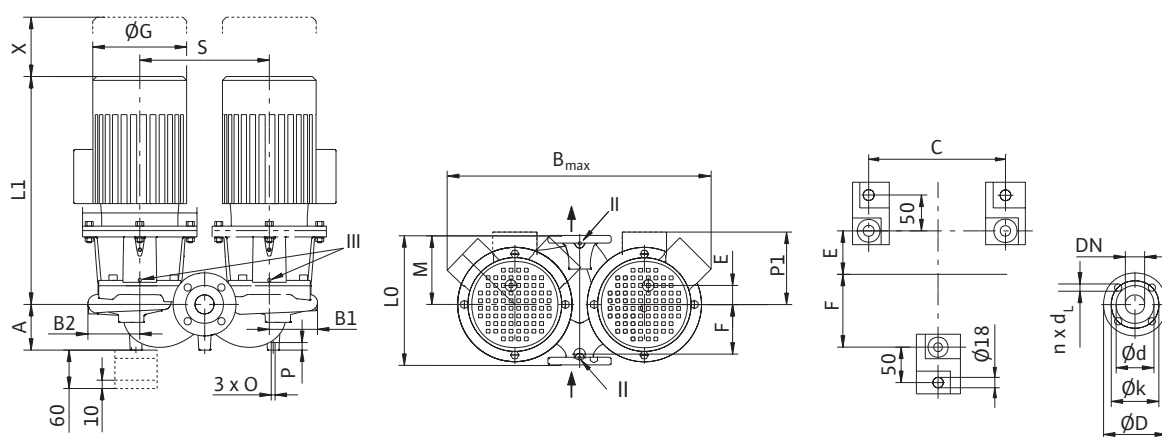


Характеристики

CronoTwin-DL 100/200-3/4 - 100/220-5,5/4 (4-полюсный - режим совместной работы двух насосов)



Габаритный чертеж



Размеры, вес (4-полюсный)																		
Wilo-CronoTwin-DL...	Номинальный внутренний диаметр фланца/патрубка	Габаритная длина	Размеры														Вес, прим.	
			DN	L0	A	B1	B2	b _{макс.}	C	E	F	ØG	L1	M	O	P		P1
100/200-3/4	100	550	155	183	197	830	560	79	251	220	598	275	M12	20	168	450	120	211
100/200-4/4	100	550	155	183	197	830	560	79	251	246	641	275	M12	20	188	450	120	217
100/220-5,5/4	100	550	155	183	197	830	560	79	251	279	642	275	M12	20	188	450	120	264

Размеры фланца/номинальный внутренний диаметр						
Wilo-CronoTwin-DL...	Номинальный внутренний диаметр фланца/патрубка	Ступень давления	Размеры фланца насоса			
			DN	PN	ØD	Ød мм
100/200-3/4	100	16	220	156	180	8 x 19
100/200-4/4						
100/220-5,5/4						

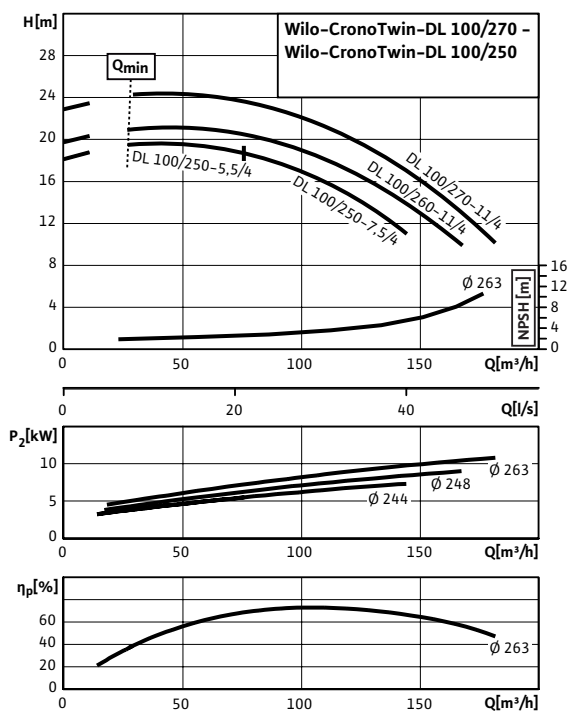
Размеры фланца насоса по EN 1092-2 PN 16, n = число отверстий

Данные электродвигателя (4-полюсн.), индекс минимальной эффективности, артикульные номера							
Wilo-CronoTwin-DL...	Номинальная мощность мотора	Номинальный ток (прим.)	Коэффициент мощности	Частота вращения	КПД электродвигателя	Минимальный индекс эффективности (MEI)	Арт.-№
100/200-3/4	3,00	6,60	0,75	1450	83,0/85,1/85,5	≥ 0,4	2089312
100/200-4/4	4,00	8,40	0,79	1450	84,1/86,4/86,6	≥ 0,4	2089311
100/220-5,5/4	5,50	11,30	0,78	1450	85,2/87,6/87,7	≥ 0,4	2089310

Учитывать данные на фирменной табличке электродвигателя

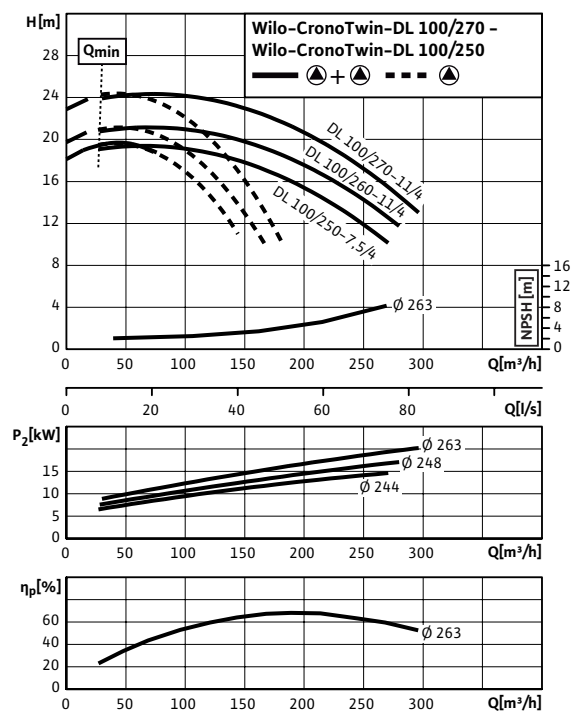
Характеристики

CronoTwin-DL 100/250-5,5/4 - 100/270-11/4 (4-полюсный - работа одного насоса)

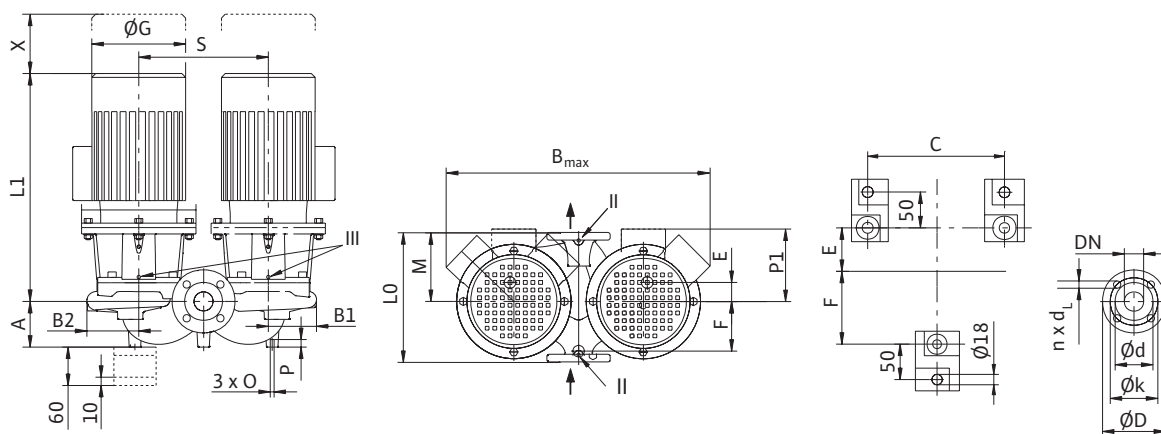


Характеристики

CronoTwin-DL 100/250-5,5/4 - 100/270-11/4 (4-полюсный - режим совместной работы двух насосов)



Габаритный чертеж



Размеры, вес (4-полюсный)																		
Wilo-CronoTwin-DL...	Номинальный внутренний диаметр фланца/патрубка	Габаритная длина	Размеры														Вес, прим.	
			DN	L0	A	B1	B2	b _{макс.}	C	E	F	∅G	L1	M	O	P		P1
100/250-5,5/4	100	550	180	198	210	888	600	54	266	279	647	260	M12	20	188	480	120	289
100/250-7,5/4	100	550	180	198	210	888	600	54	266	312	698	260	M12	20	250	480	120	350
100/260-11/4	100	550	180	198	210	888	600	54	266	312	753	260	M12	20	250	480	120	425
100/270-11/4	100	550	180	198	210	888	600	54	266	312	753	260	M12	20	250	480	120	425

Размеры фланца/номинальный внутренний диаметр						
Wilo-CronoTwin-DL...	Номинальный внутренний диаметр фланца/патрубка	Ступень давления	Размеры фланца насоса			
			DN	PN	∅D	∅d мм
100/250-5,5/4	100	16	220	156	180	8 x 19
100/250-7,5/4						
100/260-11/4						
100/270-11/4						

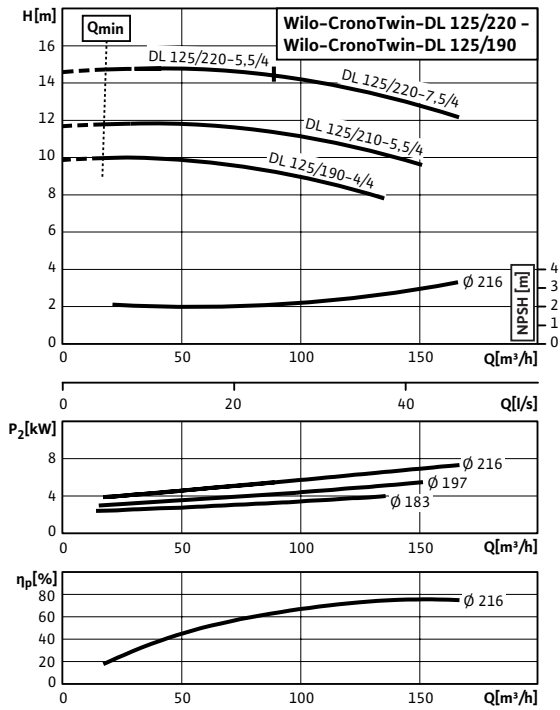
Размеры фланца насоса по EN 1092-2 PN 16, n = число отверстий

Данные электродвигателя (4-полюсн.), индекс минимальной эффективности, артикульные номера							
Wilo-CronoTwin-DL...	Номинальная мощность мотора	Номинальный ток (прим.)	Коэффициент мощности	Частота вращения	КПД электродвигателя	Минимальный индекс эффективности (MEI)	Арт.-№
100/250-5,5/4	5,50	11,30	0,78	1450	85,2/87,6/87,7	≥ 0,4	2089306
100/250-7,5/4	7,50	14,90	0,81	1450	87,4/89,3/90,4	≥ 0,4	2120977
100/260-11/4	11,00	22,00	0,80	1450	90,1/91,6/91,4	≥ 0,4	2120978
100/270-11/4	11,00	22,00	0,80	1450	90,1/91,6/91,4	≥ 0,4	2120979

Учитывать данные на фирменной табличке электродвигателя

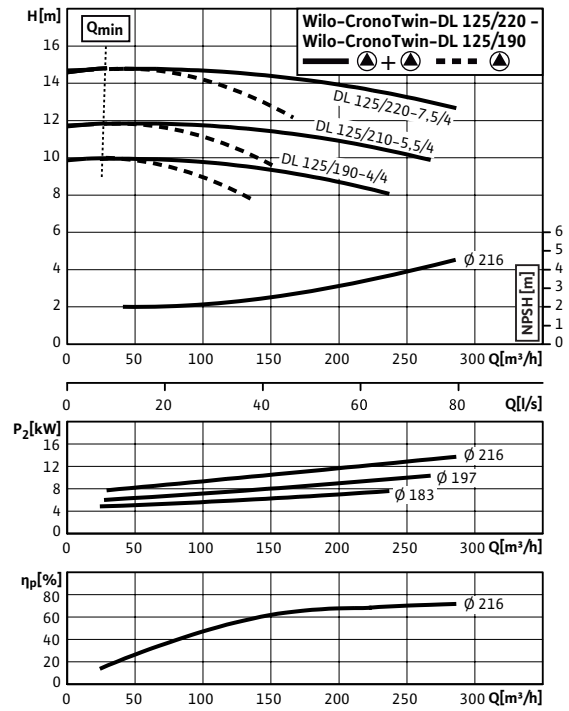
Характеристики

CronoTwin-DL 125/190-4/4 - 125/220-7,5/4 (4-полюсный - работа одного насоса)

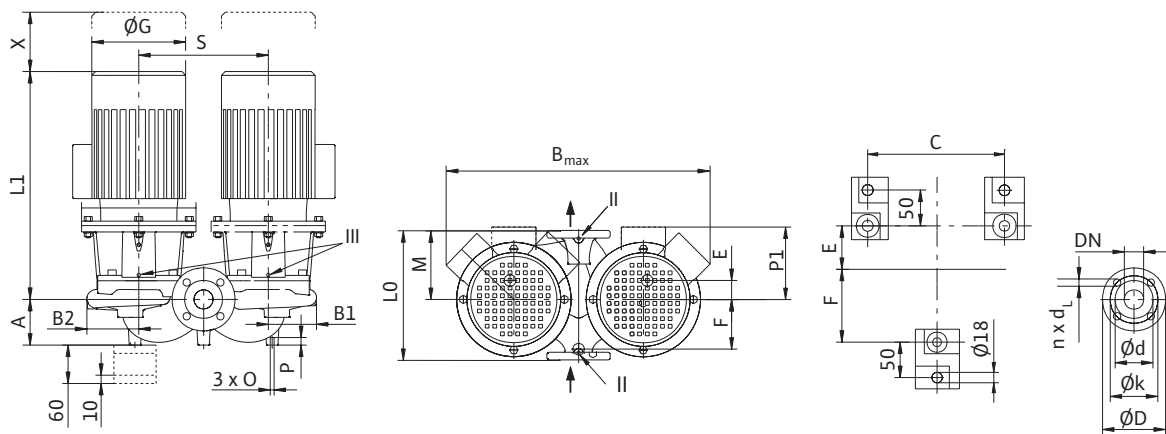


Характеристики

CronoTwin-DL 125/190-4/4 - 125/220-7,5/4 (4-полюсный - режим совместной работы двух насосов)



Габаритный чертеж



Размеры, вес (4-полюсный)																		
Wilo-CronoTwin-DL...	Номинальный внутренний диаметр фланца/патрубка	Габаритная длина	Размеры													Вес, прим.		
			DN	L0	A	B1	B2	b _{макс.}	C	E	F	∅G	L1	M	O		P	PI
ММ																		
125/190-4/4	125	620	175	189	205	894	640	68	283	246	660	312	M16	25	188	500	120	238
125/210-5,5/4	125	620	175	189	205	894	640	68	283	279	661	312	M16	25	188	500	120	285
125/220-5,5/4	125	620	175	189	205	894	640	68	283	279	661	312	M16	25	188	500	120	285
125/220-7,5/4	125	620	175	189	205	894	640	68	283	312	712	312	M16	25	250	500	120	343

Размеры фланца/номинальный внутренний диаметр						
Wilo-CronoTwin-DL...	Номинальный внутренний диаметр фланца/патрубка	Ступень давления	Размеры фланца насоса			
			DN	PN	∅D	∅d ММ
125/190-4/4	125	16	250	184	210	8 x 19
125/210-5,5/4						
125/220-5,5/4						
125/220-7,5/4						

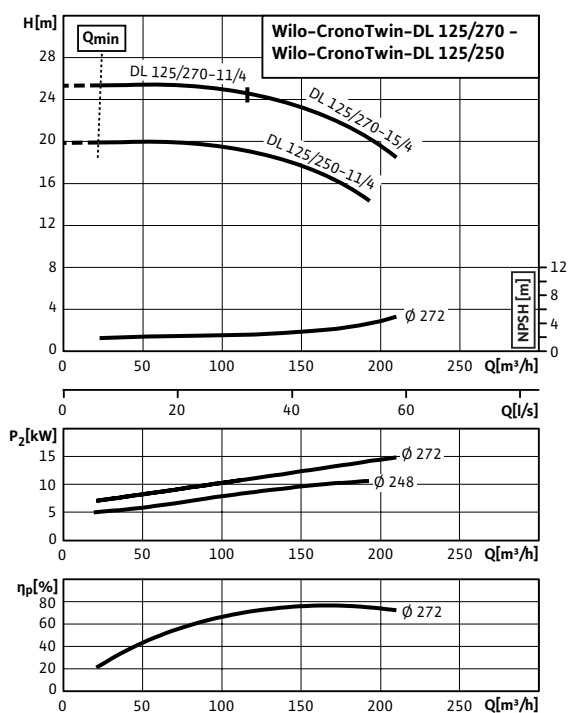
Размеры фланца насоса по EN 1092-2 PN 16, n = число отверстий

Данные электродвигателя (4-полюсн.), индекс минимальной эффективности, артикульные номера							
Wilo-CronoTwin-DL...	Номинальная мощность мотора	Номинальный ток (прим.)	Коэффициент мощности	Частота вращения	КПД электродвигателя	Минимальный индекс эффективности (MEI)	Арт.-№
125/190-4/4	4,00	8,40	0,79	1450	84,1/86,4/86,6	≥ 0,4	2089333
125/210-5,5/4	5,50	11,30	0,78	1450	85,2/87,6/87,7	≥ 0,4	2089332
125/220-5,5/4	5,50	11,30	0,78	1450	85,2/87,6/87,7	≥ 0,4	2089331
125/220-7,5/4	7,50	14,90	0,81	1450	87,4/89,3/90,4	≥ 0,4	2120983

Учитывать данные на фирменной табличке электродвигателя

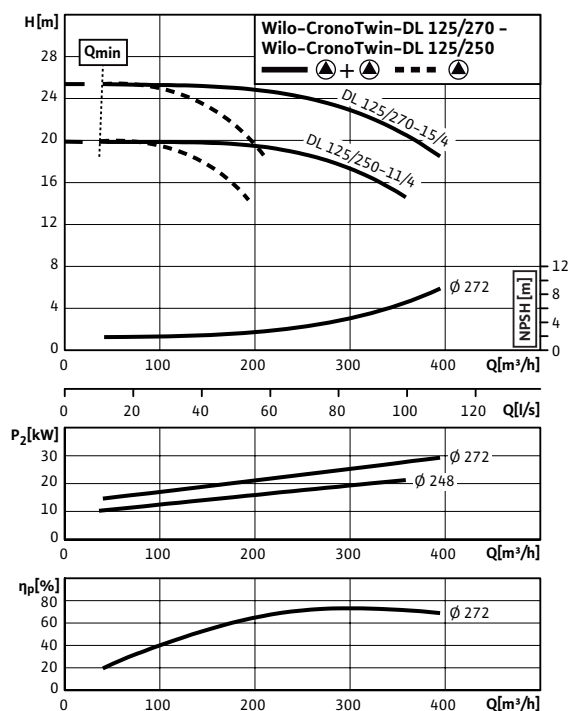
Характеристики

CronoTwin-DL 125/250-11/4 - 125/270-15/4 (4-полюсный - работа одного насоса)

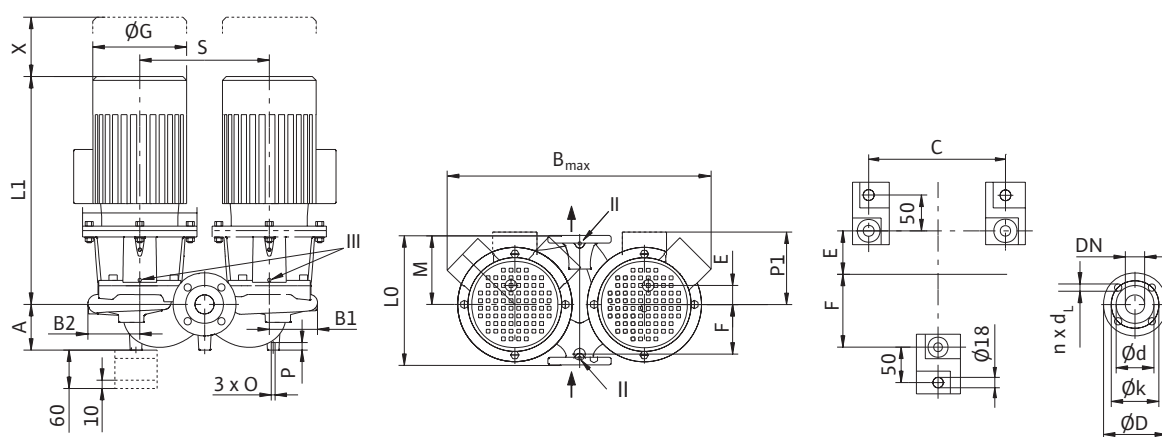


Характеристики

CronoTwin-DL 125/250-11/4 - 125/270-15/4



Габаритный чертеж



Размеры, вес (4-полюсный)																		
Wilo-CronoTwin-DL...	Номинальный внутренний диаметр фланца/патрубка	Габаритная длина	Размеры														Вес, прим.	
			DN	L0	A	B1	B2	b _{макс.}	C	E	F	ØG	L1	M	O	P		PI
ММ																		
125/250-11/4	125	620	200	255	267	1042	591	86	314	312	766	280	M16	25	250	520	130	471
125/270-11/4	125	620	200	255	267	1042	591	86	314	312	766	280	M16	25	250	520	130	471
125/270-15/4	125	620	200	255	267	1042	591	86	314	312	813	280	M16	25	250	520	130	499

Размеры фланца/номинальный внутренний диаметр						
Wilo-CronoTwin-DL...	Номинальный внутренний диаметр фланца/патрубка	Ступень давления	Размеры фланца насоса			
			DN	PN	ØD	Ød ММ
125/250-11/4	125	16	250	184	210	8 x 19
125/270-11/4						
125/270-15/4						

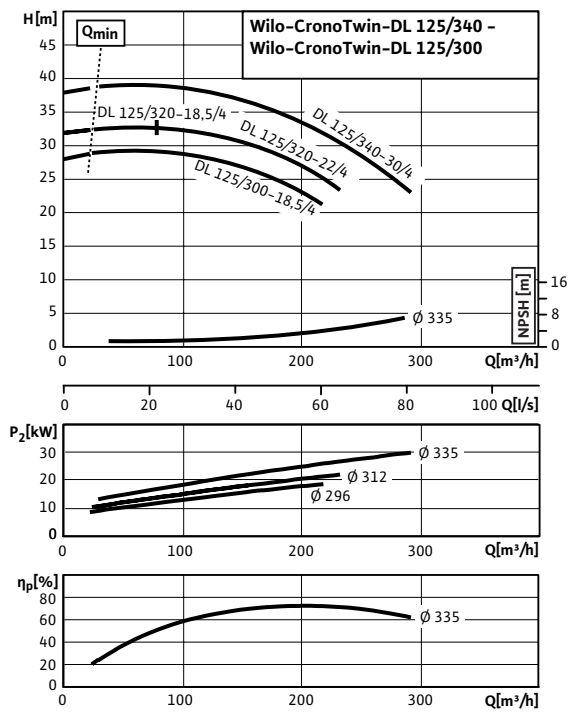
Размеры фланца насоса по EN 1092-2 PN 16, n = число отверстий

Данные электродвигателя (4-полюсн.), индекс минимальной эффективности, артикульные номера							
Wilo-CronoTwin-DL...	Номинальная мощность мотора	Номинальный ток (прим.)	Коэффициент мощности	Частота вращения	КПД электродвигателя	Минимальный индекс эффективности (MEI)	Арт.-№
125/250-11/4	11,00	22,00	0,80	1450	90,1/91,6/91,4	≥ 0,4	2120984
125/270-11/4	11,00	22,00	0,80	1450	90,1/91,6/91,4	≥ 0,4	2120985
125/270-15/4	15,00	29,80	0,81	1450	90,7/91,7/92,1	≥ 0,4	2120986

Учитывать данные на фирменной табличке электродвигателя

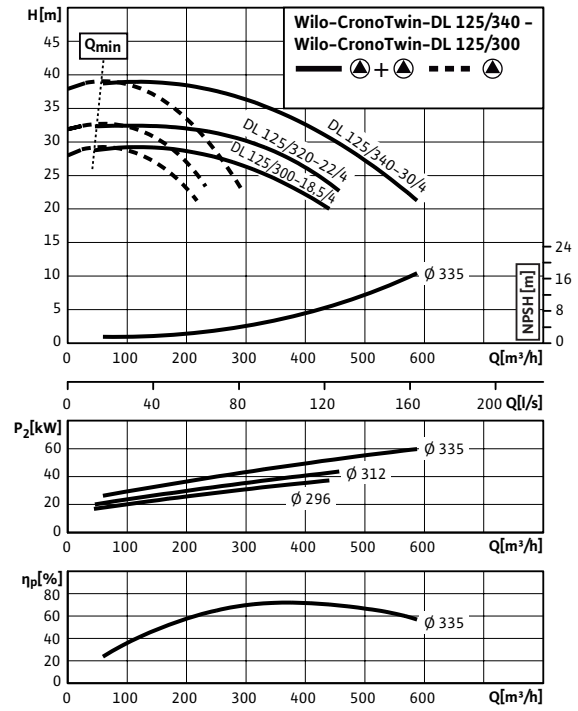
Характеристики

CronoTwin-DL 125/300-18,5/4 - 125/340-30/4 (4-полюсный - работа одного насоса)

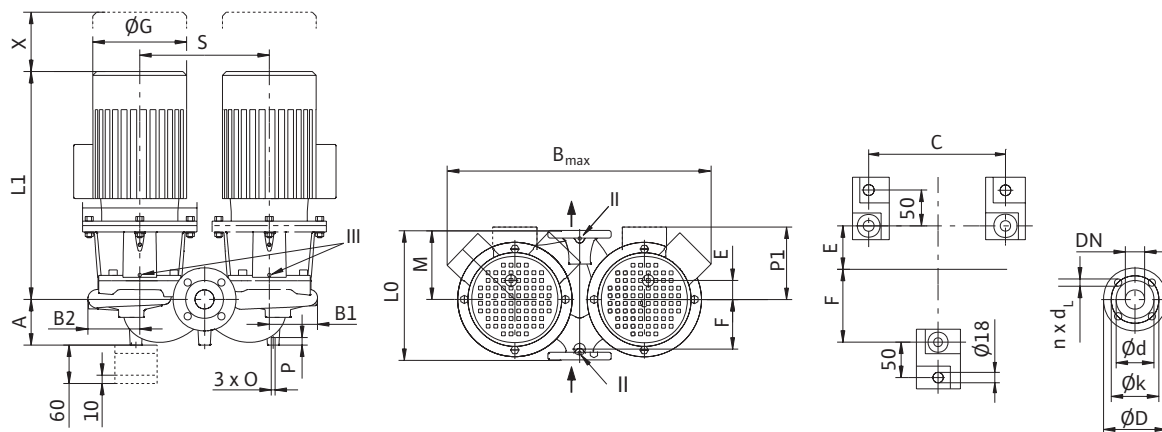


Характеристики

CronoTwin-DL 125/300-18,5/4 - 125/340-30/4



Габаритный чертеж



Размеры, вес (4-полюсный)																		
Wilo-CronoTwin-DL...	Номинальный внутренний диаметр фланца/патрубка	Габаритная длина	Размеры														Вес, прим.	
			DN	L0	A	B1	B2	b _{макс.}	C	E	F	∅G	L1	M	O	P		P1
MM																		
125/300-18,5/4	125	700	200	277	292	1119	800	51	334	349	901	340	M16	25	272	550	140	608
125/320-18,5/4	125	700	200	277	292	1119	800	51	334	349	901	340	M16	25	272	550	140	608
125/320-22/4	125	700	200	277	292	1119	800	51	334	349	901	340	M16	25	272	550	140	710
125/340-30/4	125	700	200	277	292	1119	800	51	334	356	964	340	M16	25	299	550	140	849

Размеры фланца/номинальный внутренний диаметр						
Wilo-CronoTwin-DL...	Номинальный внутренний диаметр фланца/патрубка	Ступень давления	Размеры фланца насоса			
			DN	PN	∅D	∅d мм
125/300-18,5/4	125	16	250	184	210	8 x 19
125/320-18,5/4						
125/320-22/4						
125/340-30/4						

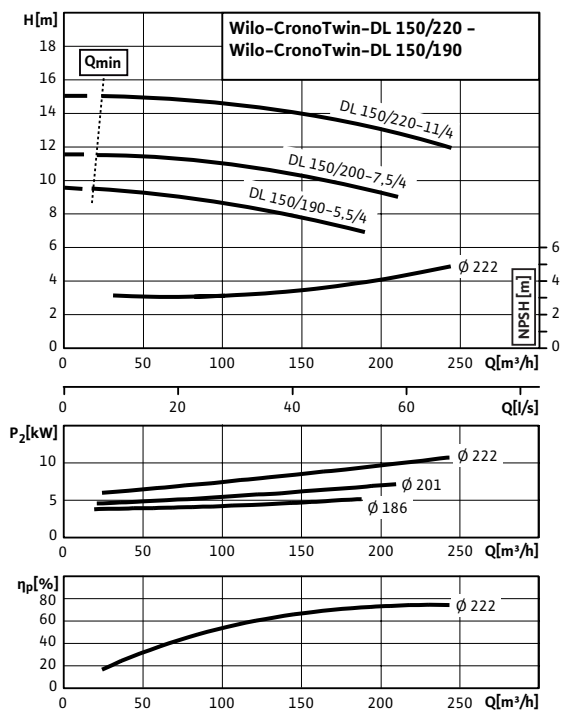
Размеры фланца насоса по EN 1092-2 PN 16, n = число отверстий

Данные электродвигателя (4-полюсн.), индекс минимальной эффективности, артикульные номера							
Wilo-CronoTwin-DL...	Номинальная мощность мотора	Номинальный ток (прим.)	Коэффициент мощности	Частота вращения	КПД электродвигателя	Минимальный индекс эффективности (MEI)	Арт.-№
125/300-18,5/4	18,50	34,30	0,83	1450	91,7/92,5/92,4	≥ 0,4	2120987
125/320-18,5/4	18,50	34,30	0,83	1450	91,7/92,5/92,4	≥ 0,4	2120988
125/320-22/4	22,00	40,20	0,85	1450	92,0/93,0/93,0	≥ 0,4	2120989
125/340-30/4	30,00	55,50	0,86	1450	92,2/93,0/93,6	≥ 0,4	2120990

Учитывать данные на фирменной табличке электродвигателя

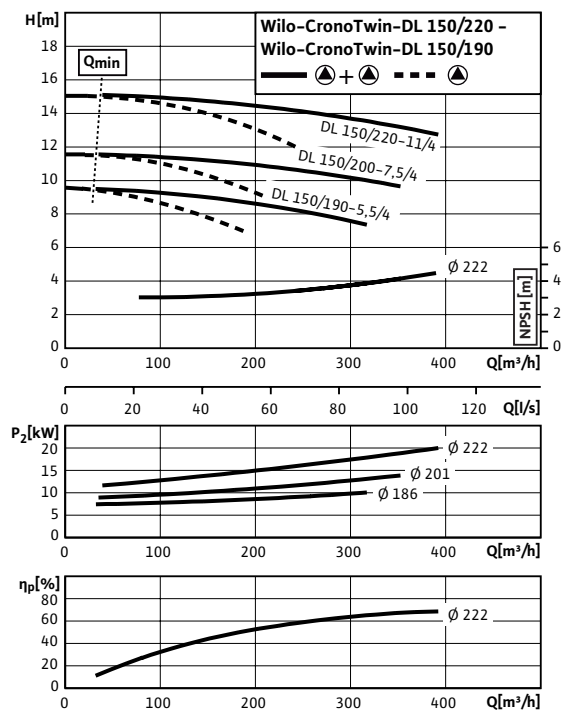
Характеристики

CronoTwin-DL 150/190-5,5/4 - 150/220-11/4 (4-полюсный - работа одного насоса)

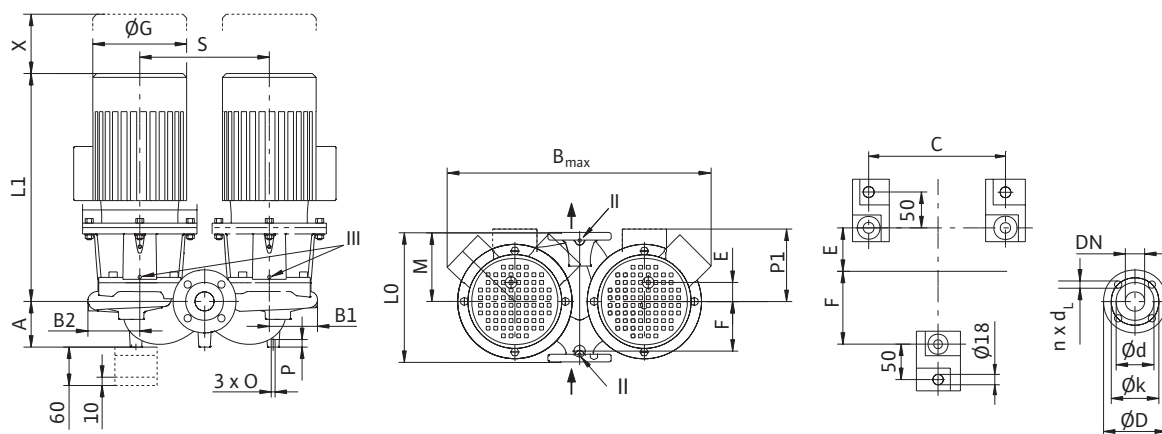


Характеристики

CronoTwin-DL 150/190-5,5/4 - 150/220-11/4 (4-полюсный - режим совместной работы двух насосов)



Габаритный чертеж



Размеры, вес (4-полюсный)																		
Wilo-CronoTwin-DL...	Номинальный внутренний диаметр фланца/патрубка	Габаритная длина	Размеры														Вес, прим.	
			DN	L0	A	B1	B2	b _{макс.}	C	E	F	ØG	L1	M	O	P		PI
ММ																		
150/190-5,5/4	150	700	210	215	241	1006	640	91	309	279	665	365	M16	25	188	550	130	361
150/200-7,5/4	150	700	210	215	241	1006	640	91	309	312	716	365	M16	25	250	550	130	419
150/220-11/4	150	700	210	215	241	1006	640	91	309	312	771	365	M16	25	250	550	130	492

Размеры фланца/номинальный внутренний диаметр						
Wilo-CronoTwin-DL...	Номинальный внутренний диаметр фланца/патрубка	Ступень давления	Размеры фланца насоса			
			DN	PN	ØD	Ød ММ
150/190-5,5/4	150	16	285	211	240	8 x 23
150/200-7,5/4						
150/220-11/4						

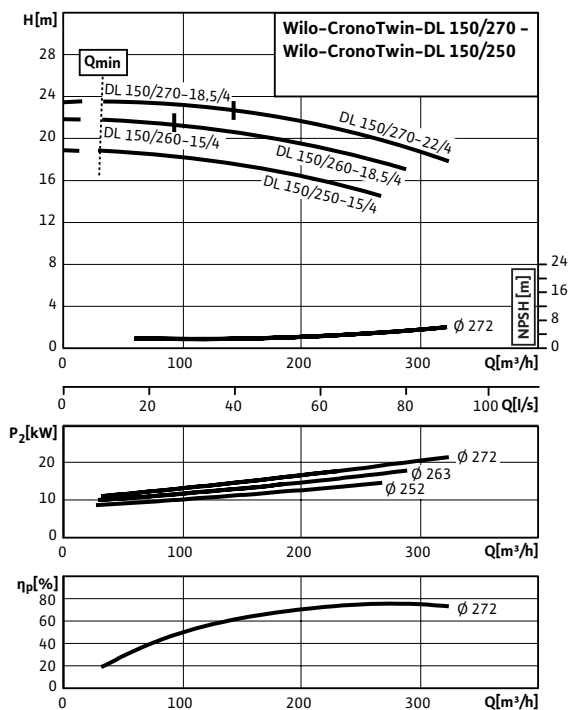
Размеры фланца насоса по EN 1092-2 PN 16, n = число отверстий

Данные электродвигателя (4-полюсн.), индекс минимальной эффективности, артикульные номера							
Wilo-CronoTwin-DL...	Номинальная мощность мотора	Номинальный ток (прим.)	Коэффициент мощности	Частота вращения	КПД электродвигателя	Минимальный индекс эффективности (MEI)	Арт.-№
150/190-5,5/4	5,50	11,30	0,78	1450	85,2/87,6/87,7	≥ 0,4	2089345
150/200-7,5/4	7,50	14,90	0,81	1450	87,4/89,3/90,4	≥ 0,4	2120992
150/220-11/4	11,00	22,00	0,80	1450	90,1/91,6/91,4	≥ 0,4	2120993

Учитывать данные на фирменной табличке электродвигателя

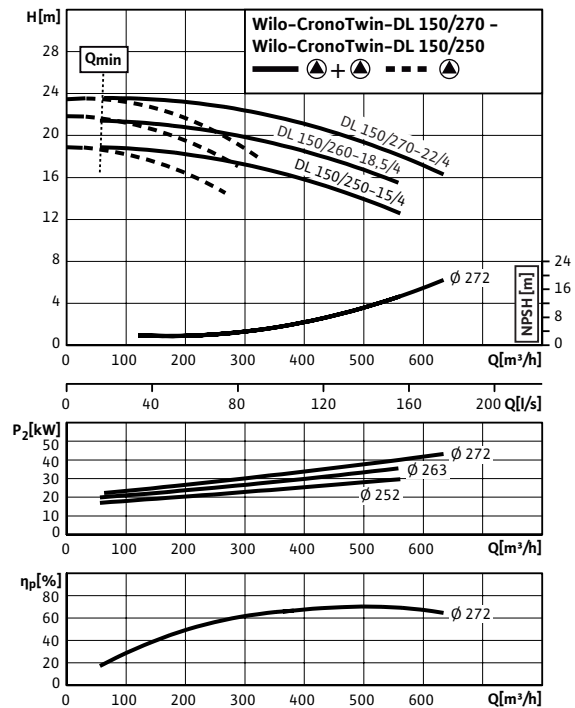
Характеристики

CronoTwin-DL 150/250-15/4 - 150/270-22/4 (4-полюсный - работа одного насоса)

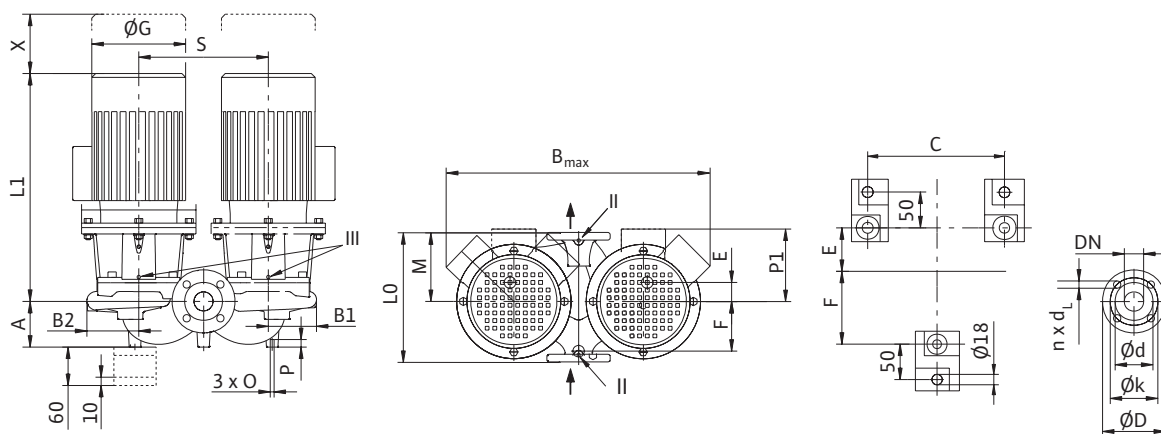


Характеристики

CronoTwin-DL 150/250-15/4 - 150/270-22/4



Габаритный чертеж



Размеры, вес (4-полюсный)																		
Wilo-CronoTwin-DL...	Номинальный внутренний диаметр фланца/патрубка	Габаритная длина	Размеры														Вес, прим.	
			DN	L0	A	B1	B2	$b_{\text{макс}}$	C	E	F	$\varnothing G$	L1	M	O	P		P1
мм																		
150/250-15/4	150	700	230	293	310	1203	696	116	344	312	844	330	M16	25	250	600	135	599
150/260-15/4	150	700	230	293	310	1203	696	116	344	312	844	330	M16	25	250	600	135	609
150/260-18,5/4	150	700	230	293	310	1203	696	116	344	349	906	330	M16	25	272	600	135	670
150/270-18,5/4	150	700	230	293	310	1203	696	116	344	349	906	330	M16	25	272	600	135	670
150/270-22/4	150	700	230	293	310	1203	696	116	344	349	906	330	M16	25	272	600	135	772

Размеры фланца/номинальный внутренний диаметр						
Wilo-CronoTwin-DL...	Номинальный внутренний диаметр фланца/патрубка	Ступень давления	Размеры фланца насоса			
			DN	PN	$\varnothing D$	$\varnothing d$ мм
150/250-15/4	150	16	285	211	240	8 x 23
150/260-15/4						
150/260-18,5/4						
150/270-18,5/4						
150/270-22/4						

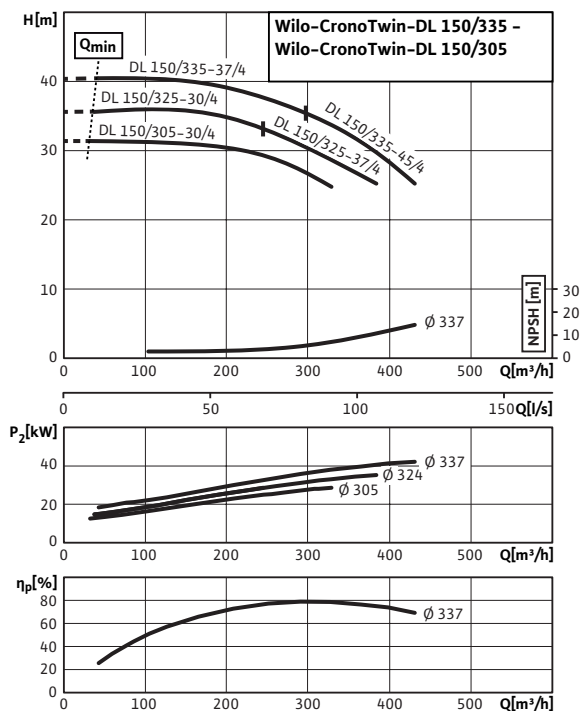
Размеры фланца насоса по EN 1092-2 PN 16, n = число отверстий

Данные электродвигателя (4-полюсн.), индекс минимальной эффективности, артикульные номера							
Wilo-CronoTwin-DL...	Номинальная мощность мотора	Номинальный ток (прим.)	Коэффициент мощности	Частота вращения	КПД электродвигателя	Минимальный индекс эффективности (MEI)	Арт.-№
150/250-15/4	15,00	29,80	0,81	1450	90,7/91,7/92,1	$\geq 0,4$	2120994
150/260-15/4	15,00	29,80	0,81	1450	90,7/91,7/92,1	$\geq 0,4$	2120995
150/260-18,5/4	18,50	34,30	0,83	1450	91,7/92,5/92,4	$\geq 0,4$	2120996
150/270-18,5/4	18,50	34,30	0,83	1450	91,7/92,5/92,4	$\geq 0,4$	2120997
150/270-22/4	22,00	40,20	0,85	1450	92,0/93,0/93,0	$\geq 0,4$	2120998

Учитывать данные на фирменной табличке электродвигателя

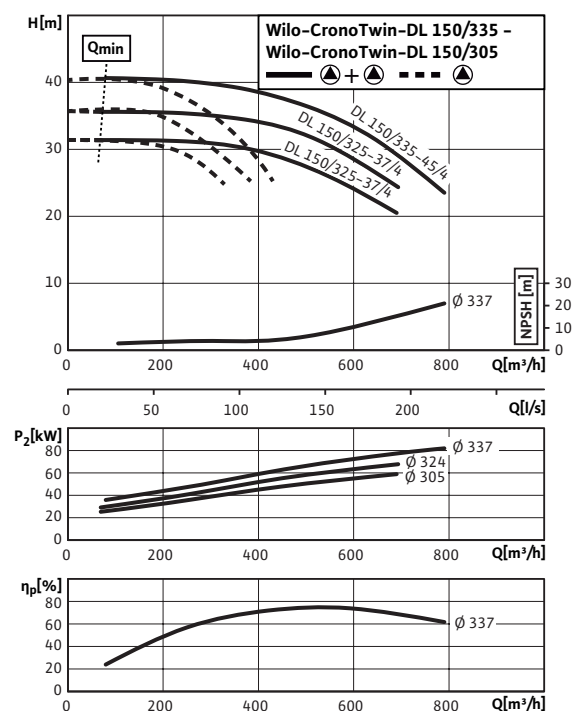
Характеристики

CronoTwin-DL 150/300-30/4 - 150/340-45/4 (4-полюсный - работа одного насоса)

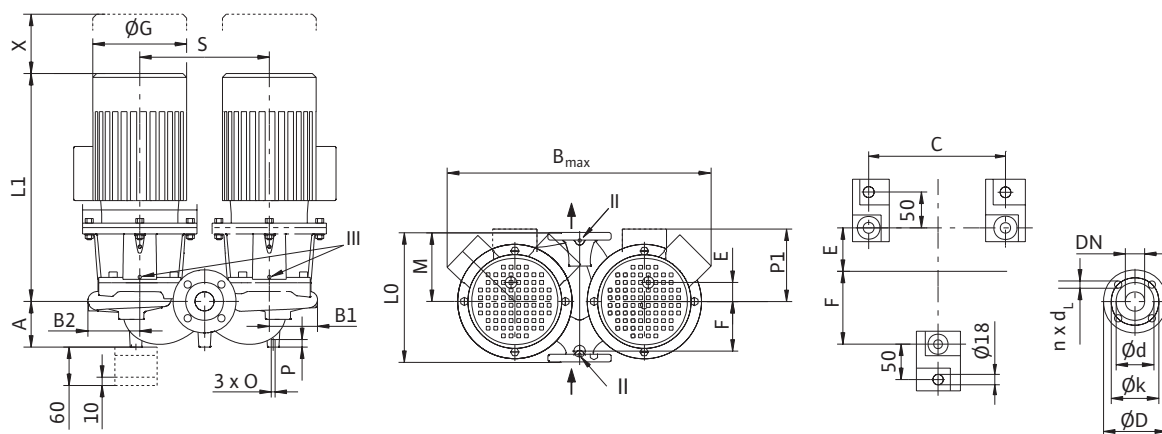


Характеристики

CronoTwin-DL 150/300-30/4 - 150/340-45/4 (4-полюсный - режим совместной работы двух насосов)



Габаритный чертеж



Размеры, вес (4-полюсный)																		
Wilo-CronoTwin-DL...	Номинальный внутренний диаметр фланца/патрубка	Га-баритная длина	Размеры														Вес, прим.	
			DN	L0	A	B1	B2	b _{макс.}	C	E	F	ØG	L1	M	O	P		PI
150/305-30/4	150	770	230	314	329	1293	758	130	374	356	977	370	M16	25	299	650	145	971
150/325-30/4	150	770	230	314	329	1293	758	130	374	356	977	370	M16	25	299	650	145	971
150/325-37/4	150	770	230	314	329	1293	758	130	374	456	1053	370	M16	25	299	650	145	1150
150/335-37/4	150	770	230	314	329	1293	758	130	374	456	1053	370	M16	25	299	650	145	1150
150/335-45/4	150	770	230	314	329	1293	758	130	374	456	1113	370	M16	25	299	650	145	1172

Размеры фланца/номинальный внутренний диаметр							
Wilo-CronoTwin-DL...	Номинальный внутренний диаметр фланца/патрубка	Номинальный диаметр фланца/патрубка	Ступень давления	Размеры фланца насоса			
				DN	PN	ØD	Ød мм
150/305-30/4	150	16	16	285	211	240	8 x 23
150/325-30/4							
150/325-37/4							
150/335-37/4							
150/335-45/4							

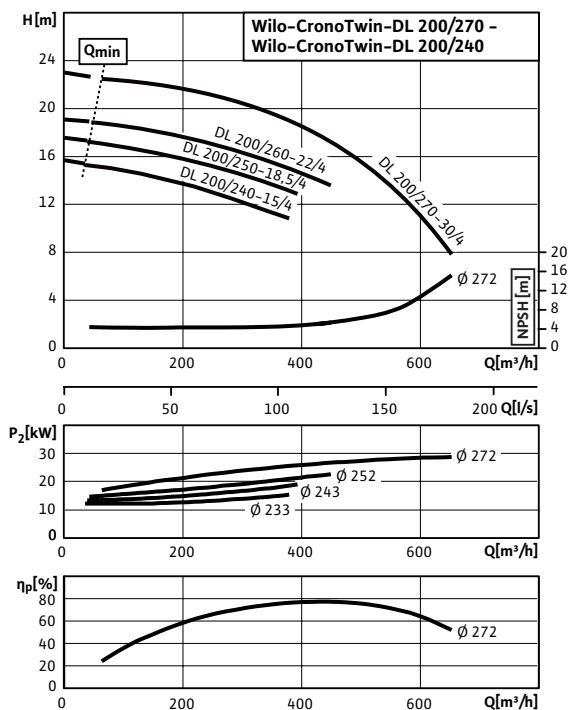
Размеры фланца насоса по EN 1092-2 PN 16, n = число отверстий

Данные электродвигателя (4-полюсн.), индекс минимальной эффективности, артикульные номера							
Wilo-CronoTwin-DL...	Номинальная мощность мотора	Номинальный ток (прим.)	Коэффициент мощности	Частота вращения	КПД электродвигателя	Минимальный индекс эффективности (MEI)	Арт.-№
150/305-30/4	30,00	55,50	0,86	1450	92,2/93,0/93,6	≥ 0,4	2151765
150/325-30/4	30,00	55,50	0,86	1450	92,2/93,0/93,6	≥ 0,4	2151764
150/325-37/4	37,00	71,30	0,84	1450	90,9/92,8/93,9	≥ 0,4	2151763
150/335-37/4	37,00	71,30	0,84	1450	90,9/92,8/93,9	≥ 0,4	2151762
150/335-45/4	45,00	83,10	0,83	1450	91,7/93,2/94,2	≥ 0,4	2151761

Учитывать данные на фирменной табличке электродвигателя

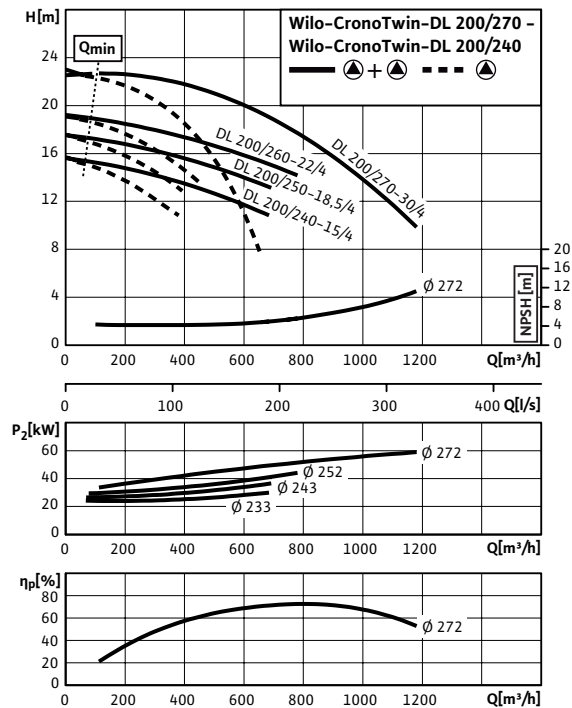
Характеристики

CronoTwin-DL 200/240-15/4 - 200/270-30/4 (4-полюсный - работа одного насоса)

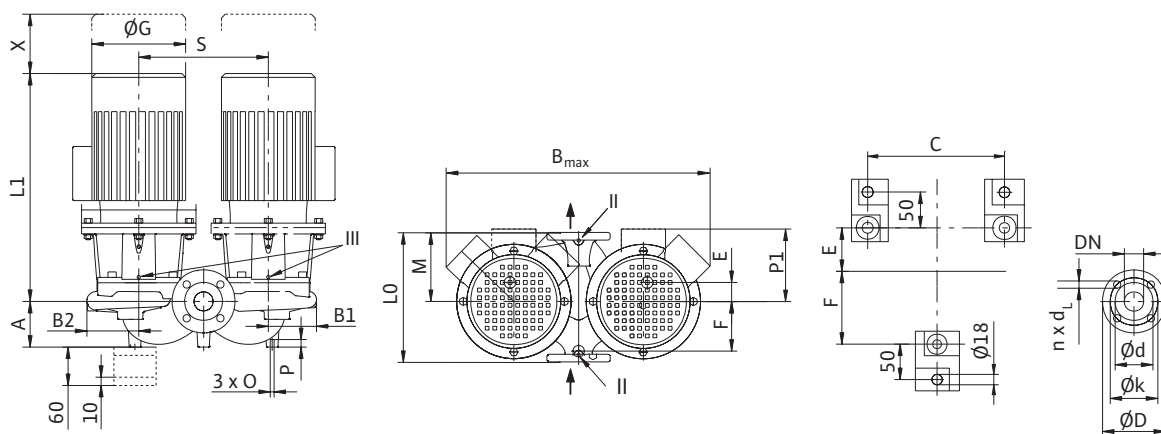


Характеристики

CronoTwin-DL 200/240-15/4 - 200/270-30/4



Габаритный чертеж



Размеры, вес (4-полюсный)																		
Wilo-CronoTwin-DL...	Номинальный внутренний диаметр фланца/патрубка	Габаритная длина	Размеры														Вес, прим.	
			DN	L0	A	B1	B2	b _{макс.}	C	E	F	∅G	L1	M	O	P		P1
ММ																		
200/240-15/4	200	800	250	322	347	1369	1000	62	400	312	869	370	M16	25	250	700	140	747
200/250-18,5/4	200	800	250	322	347	1369	1000	62	400	349	931	370	M16	25	272	700	140	807
200/260-22/4	200	800	250	322	347	1369	1000	62	400	349	931	370	M16	25	272	700	140	909
200/270-30/4	200	800	250	322	347	1369	1000	62	400	356	994	370	M16	25	299	700	140	1046

Размеры фланца/номинальный внутренний диаметр						
Wilo-CronoTwin-DL...	Номинальный внутренний диаметр фланца/патрубка	Ступень давления	Размеры фланца насоса			
			DN	PN	∅D	∅d ММ
200/240-15/4	200	16	340	266	295	12 x 23
200/250-18,5/4						
200/260-22/4						
200/270-30/4						

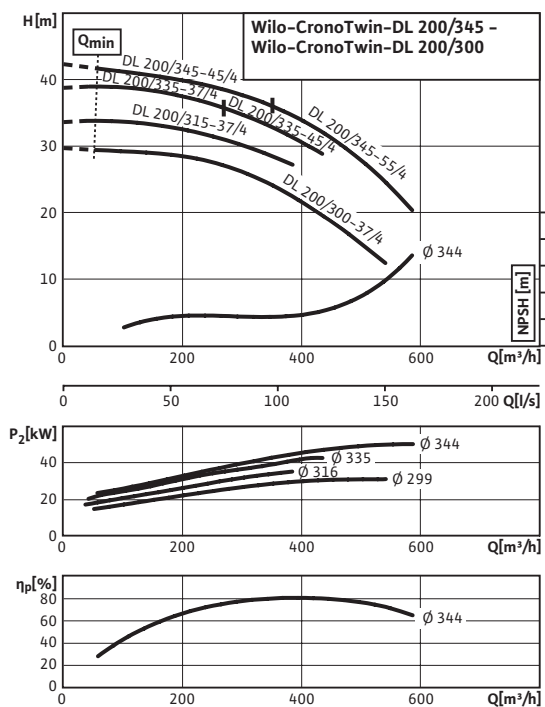
Размеры фланца насоса по EN 1092-2 PN 16, n = число отверстий

Данные электродвигателя (4-полюсн.), индекс минимальной эффективности, артикульные номера							
Wilo-CronoTwin-DL...	Номинальная мощность мотора	Номинальный ток (прим.)	Коэффициент мощности	Частота вращения	КПД электродвигателя	Минимальный индекс эффективности (MEI)	Арт.-№
200/240-15/4	15,00	29,80	0,81	1450	90,7/91,7/92,1	≥ 0,4	2121003
200/250-18,5/4	18,50	34,30	0,83	1450	91,7/92,5/92,4	≥ 0,4	2121004
200/260-22/4	22,00	40,20	0,85	1450	92,0/93,0/93,0	≥ 0,4	2121005
200/270-30/4	30,00	55,50	0,86	1450	92,2/93,0/93,6	≥ 0,4	2121006

Учитывать данные на фирменной табличке электродвигателя

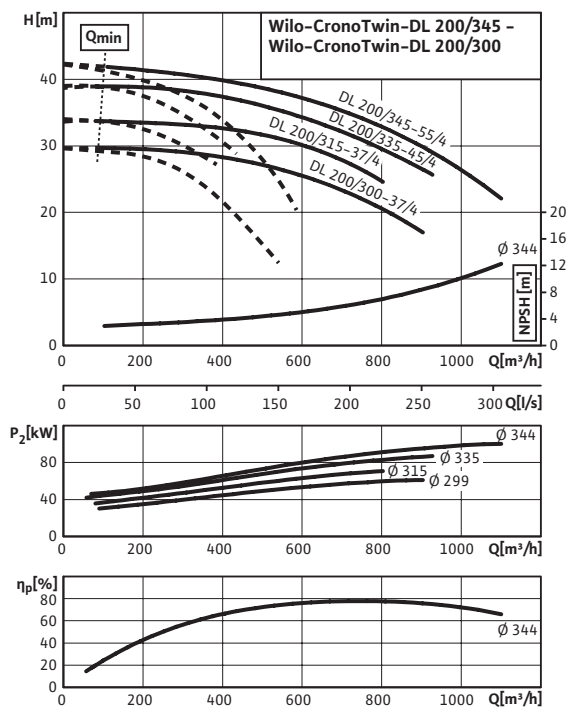
Характеристики

CronoTwin-DL 200/300-37/4 - 200/345-55/4 (4-полюсный - работа одного насоса)

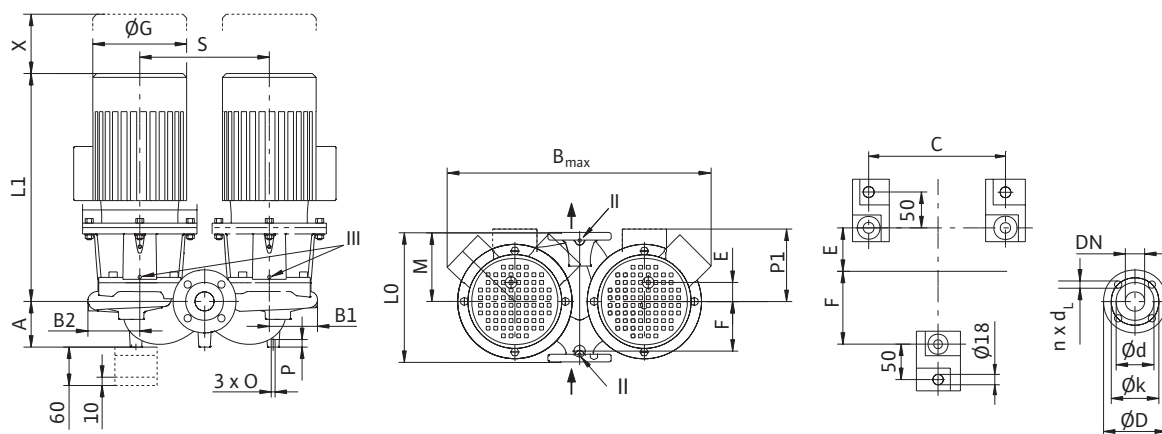


Характеристики

CronoTwin-DL 200/300-37/4 - 200/345-55/4 (4-полюсный - режим совместной работы двух насосов)



Габаритный чертеж



Размеры, вес (4-полюсный)																		
Wilo-CronoTwin-DL...	Номинальный внутренний диаметр фланца/патрубка	Габаритная длина	Размеры														Вес, прим.	
			DN	L0	A	B1	B2	b _{макс.}	C	E	F	ØG	L1	M	O	P		P1
ММ																		
200/300-37/4	200	820	245	339	362	1400	808	129	391	456	1078	400	M16	25	299	700	155	1269
200/315-37/4	200	820	245	339	362	1400	808	129	391	456	1078	400	M16	25	299	700	155	1269
200/335-37/4	200	820	245	339	362	1400	808	129	391	456	1078	400	M16	25	299	700	155	1269
200/335-45/4	200	820	245	339	362	1400	808	129	391	456	1138	400	M16	25	299	700	155	1291
200/345-45/4	200	820	245	339	362	1400	808	129	391	456	1138	400	M16	25	299	700	155	1291
200/345-55/4	200	820	245	339	362	1400	808	129	391	515	1305	400	M16	25	365	700	155	1745

Размеры фланца/номинальный внутренний диаметр						
Wilo-CronoTwin-DL...	Номинальный внутренний диаметр фланца/патрубка	Ступень давления	Размеры фланца насоса			
			DN	PN	ØD	Ød
ММ						
200/300-37/4	200	16	340	266	295	12 x 23
200/315-37/4						
200/335-37/4						
200/335-45/4						
200/345-45/4						
200/345-55/4						

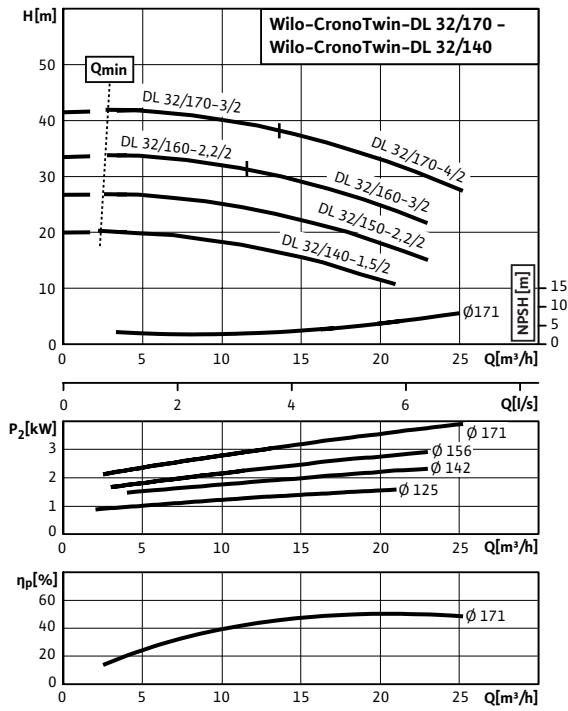
Размеры фланца насоса по EN 1092-2 PN 16, n = число отверстий

Данные электродвигателя (4-полюсн.), индекс минимальной эффективности, артикульные номера							
Wilo-CronoTwin-DL...	Номинальная мощность мотора	Номинальный ток (прим.)	Коэффициент мощности	Частота вращения	КПД электродвигателя	Минимальный индекс эффективности (MEI)	Арт.-№
200/300-37/4	37,00	71,30	0,84	1450	90,9/92,8/93,9	≥ 0,4	2142056
200/315-37/4	37,00	71,30	0,84	1450	90,9/92,8/93,9	≥ 0,4	2142057
200/335-37/4	37,00	71,30	0,84	1450	90,9/92,8/93,9	≥ 0,4	2142058
200/335-45/4	45,00	83,10	0,83	1450	91,7/93,2/94,2	≥ 0,4	2142059
200/345-45/4	45,00	83,10	0,83	1450	91,7/93,2/94,2	≥ 0,4	2142060
200/345-55/4	55,00	97,50	0,86	1450	92,0/93,6/94,6	≥ 0,4	2142061

Учитывать данные на фирменной табличке электродвигателя

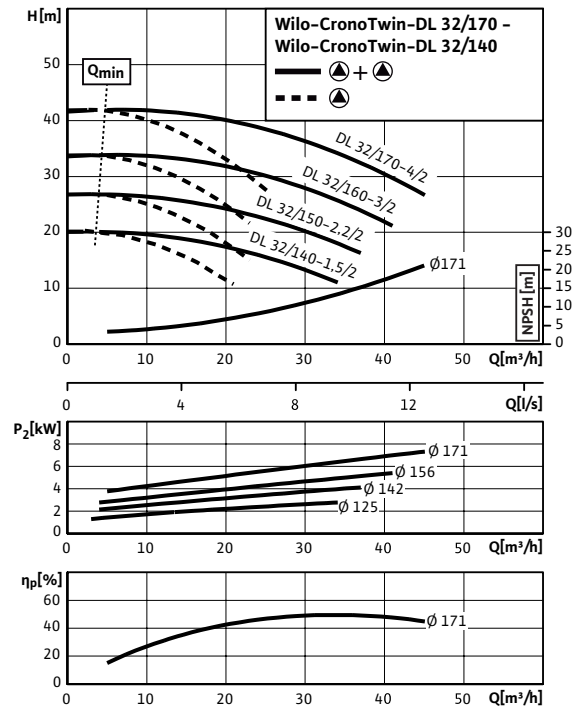
Характеристики

CronoTwin-DL 32/140-1,5/2 - 32/170/4-2 (2-полюсный - работа одного насоса)

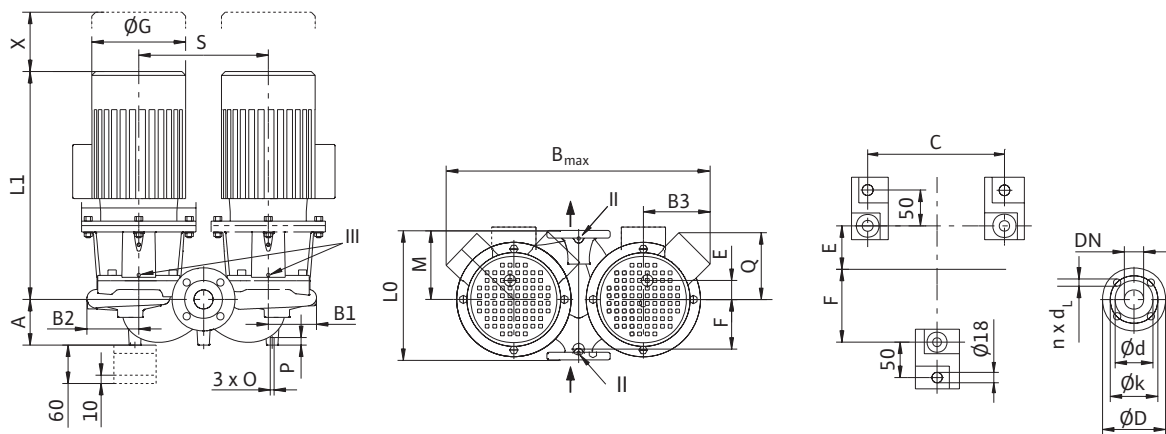


Характеристики

CronoTwin-DL 32/140-1,5/2 - 32/170/4-2 (2-полюсный - режим совместной работы двух насосов)



Габаритный чертеж



Размеры, вес (2-полюсный)																			
Wilo-CronoTwin-DL...	Номинальный внутренний диаметр фланца/патрубка	Габаритная длина	Размеры															Вес, прим.	
	DN	L0	A	B1	B2	B3	b _{макс.}	C	E	F	ØG	L1	M	O	P	Q	S	X	m
							мм									мм			кг
32/140-1,5/2	32	320	100	117	122	144	588	360	43	137	193	446	155	M10	20	144	300	90	100
32/150-2,2/2	32	320	100	117	122	144	588	360	43	137	193	473	155	M10	20	144	300	90	106
32/160-2,2/2	32	320	100	117	122	144	588	360	43	137	193	473	155	M10	20	144	300	90	106
32/160-3/2	32	320	100	117	122	150	600	360	43	137	217	528	155	M10	20	150	300	90	120
32/170-3/2	32	320	100	117	122	150	600	360	43	137	217	528	155	M10	20	150	300	90	120
32/170-4/2	32	320	100	117	122	156	612	360	43	137	232	552	155	M10	20	156	300	90	143

Размеры фланца/номинальный внутренний диаметр						
Wilo-CronoTwin-DL...	Номинальный внутренний диаметр фланца/патрубка	Ступень давления	Размеры фланца насоса			
	DN	PN	ØD	Ød	Øk	n x Ød _t
			мм	мм		Шт. x мм
32/140-1,5/2	32	16	140	76	100	4 x 19
32/150-2,2/2						
32/160-2,2/2						
32/160-3/2						
32/170-3/2						
32/170-4/2						

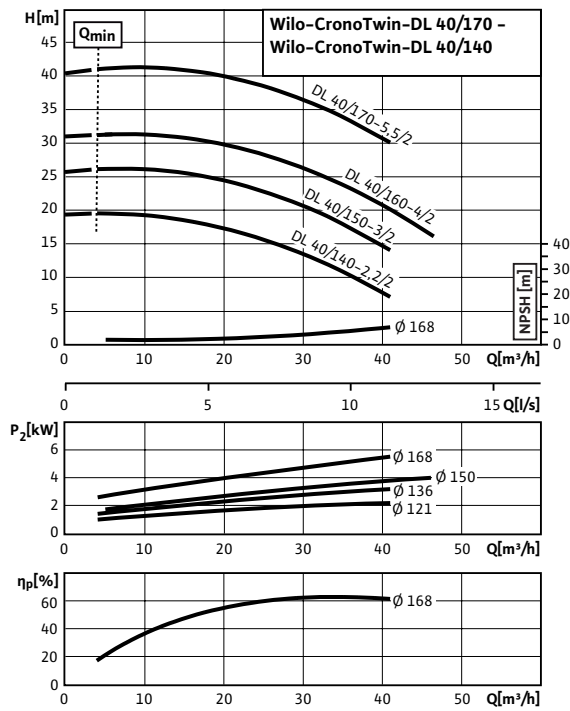
Размеры фланца насоса по EN 1092-2 PN 16, n = число отверстий

Данные электродвигателя (2-полюсн.), индекс минимальной эффективности, артикульные номера							
Wilo-CronoTwin-DL...	Номинальная мощность мотора	Номинальный ток (прим.)	Коэффициент мощности	Частота вращения	КПД электродвигателя	Минимальный индекс эффективности (MEI)	Арт.-№
	P ₂	I _N	cos φ	n	η _{m 50%} /η _{m 75%} /η _{m 100%}		
	кВт	3-400 В		об/мин	%		
32/140-1,5/2	1,50	3,30	0,78	2900	77,7/80,8/81,3	≥ 0,4	2089225
32/150-2,2/2	2,20	4,52	0,82	2900	80,5/82,6/83,2	≥ 0,4	2089224
32/160-2,2/2	2,20	4,52	0,82	2900	80,5/82,6/83,2	≥ 0,4	2089223
32/160-3/2	3,00	6,05	0,84	2900	82,5/84,5/84,6	≥ 0,4	2089222
32/170-3/2	3,00	6,05	0,84	2900	82,5/84,5/84,6	≥ 0,4	2089221
32/170-4/2	4,00	7,80	0,84	2900	84,3/85,5/85,5	≥ 0,4	2089220

Учитывать данные на фирменной табличке электродвигателя

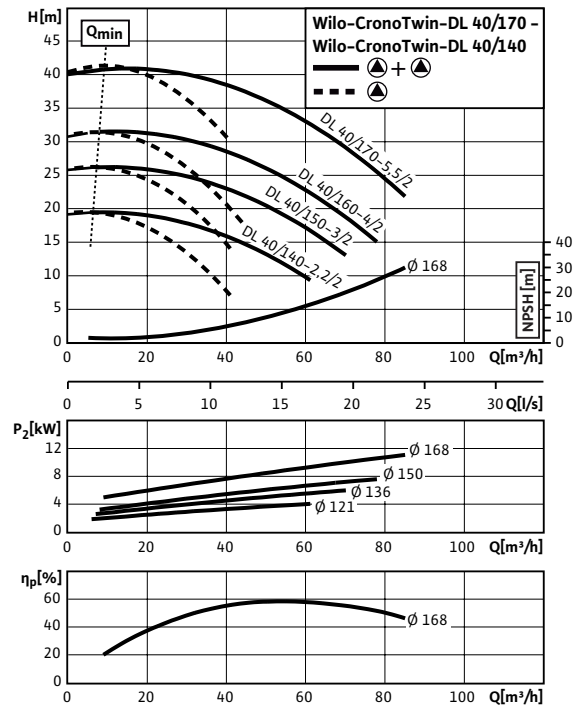
Характеристики

CronoTwin-DL 40/140-2,2/2 - 40/170-5,5/2 (2-полюсный - работа одного насоса)

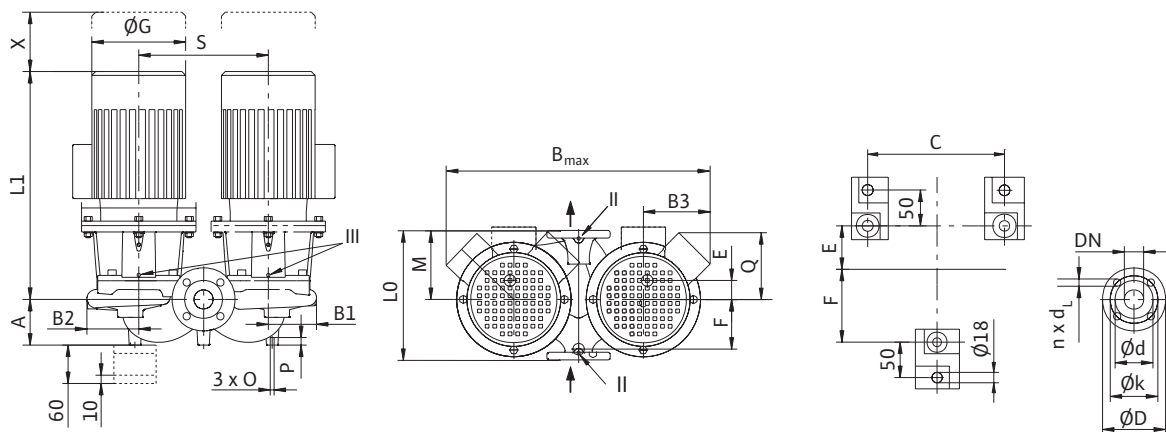


Характеристики

CronoTwin-DL 40/140-2,2/2 - 40/170-5,5/2 (2-полюсный - режим совместной работы двух насосов)



Габаритный чертеж



Размеры, вес (2-полюсный)																			
Wilo-CronoTwin-DL...	Номинальный внутренний диаметр фланца/патрубка	Габаритная длина	Размеры															Вес, прим.	
	DN	L0	A	B1	B2	B3	b _{макс.}	C	E	F	ØG	L1	M	O	P	Q	S	X	m
							мм									мм			кг
40/140-2,2/2	40	340	100	120	127	144	628	400	52	145	193	477	170	M10	20	144	340	95	108
40/150-3/2	40	340	100	120	127	150	640	400	52	145	217	532	170	M10	20	150	340	95	121
40/160-4/2	40	340	100	120	127	156	652	400	52	145	232	556	170	M10	20	156	340	95	145
40/170-5,5/2	40	340	100	120	127	176	692	400	52	145	267	601	170	M10	20	176	340	95	175

Размеры фланца/номинальный внутренний диаметр						
Wilo-CronoTwin-DL...	Номинальный внутренний диаметр фланца/патрубка	Ступень давления	Размеры фланца насоса			
	DN	PN	ØD	Ød	Øk	n x Ød _L
				мм		шт. x мм
40/140-2,2/2	40	16	150	84	110	4 x 19
40/150-3/2						
40/160-4/2						
40/170-5,5/2						

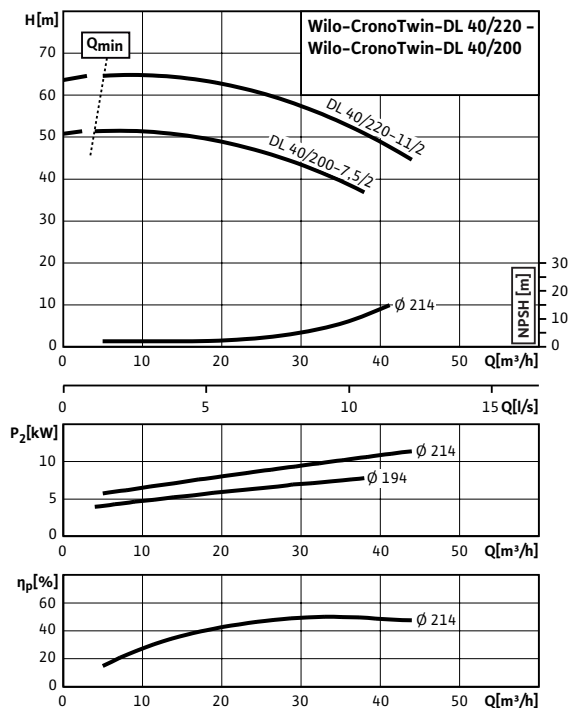
Размеры фланца насоса по EN 1092-2 PN 16, n = число отверстий

Данные электродвигателя (2-полюсн.), индекс минимальной эффективности, артикульные номера							
Wilo-CronoTwin-DL...	Номинальная мощность мотора	Номинальный ток (прим.)	Коэффициент мощности	Частота вращения	КПД электродвигателя	Минимальный индекс эффективности (MEI)	Арт.-№
	P ₂ kW	I _N 3~400 В А	cos φ	n об/мин	η _{m 50%} /η _{m 75%} / η _{m 100%} %		
40/140-2,2/2	2,20	4,52	0,82	2900	80,5/82,6/83,2	≥ 0,4	2089235
40/150-3/2	3,00	6,05	0,84	2900	82,5/84,5/84,6	≥ 0,4	2089234
40/160-4/2	4,00	7,80	0,84	2900	84,3/85,5/85,5	≥ 0,4	2089233
40/170-5,5/2	5,50	10,20	0,87	2900	85,2/86,9/87,0	≥ 0,4	2089232

Учитывать данные на фирменной табличке электродвигателя

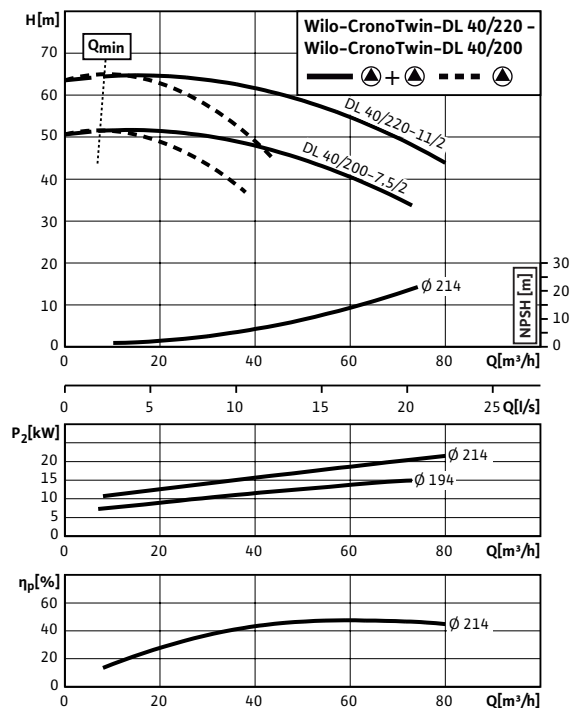
Характеристики

CronoTwin-DL 40/200-7,5/2 - 40/220-11/2 (2-полюсный - работа одного насоса)

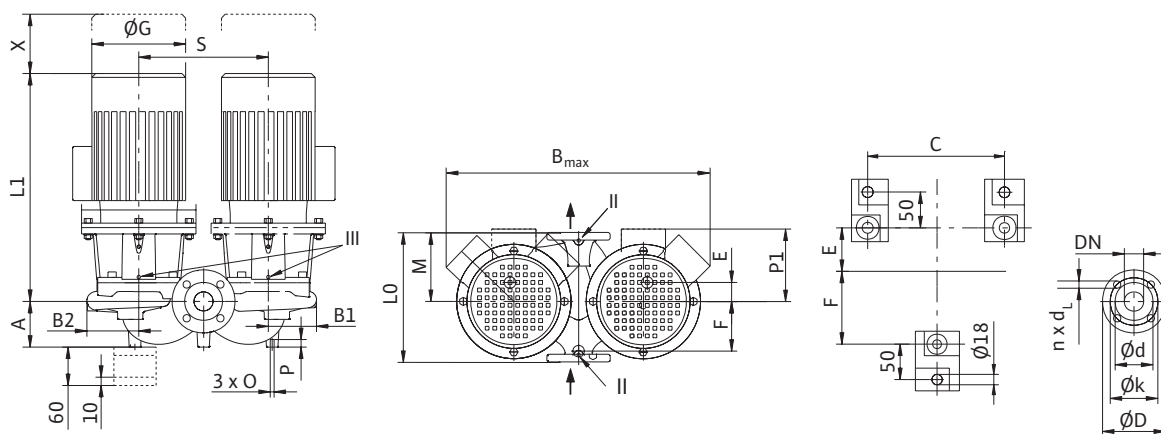


Характеристики

CronoTwin-DL 40/200-7,5/2 - 40/220-11/2 (2-полюсный - режим совместной работы двух насосов)



Габаритный чертеж



Размеры, вес (2-полюсный)																		
Wilo-CronoTwin-DL...	Номинальный внутренний диаметр фланца/патрубка	Габаритная длина	Размеры													Вес, прим.		
	DN	L0	A	B1	B2	b _{макс.}	C	E	F	∅G	L1	M	O	P	P1	S	X	m
							мм								мм			кг
40/200-7,5/2	40	440	110	145	147	700	500	38	192	279	614	220	M10	20	188	400	100	208
40/220-11/2	40	440	110	145	147	750	500	38	192	312	767	220	M10	20	250	400	100	315

Размеры фланца/номинальный внутренний диаметр						
Wilo-CronoTwin-DL...	Номинальный внутренний диаметр фланца/патрубка	Степень давления	Размеры фланца насоса			
	DN	PN	∅D	∅d мм	∅k	n x ∅d _L шт. x мм
40/200-7,5/2	40	16	150	84	110	4 x 19
40/220-11/2						

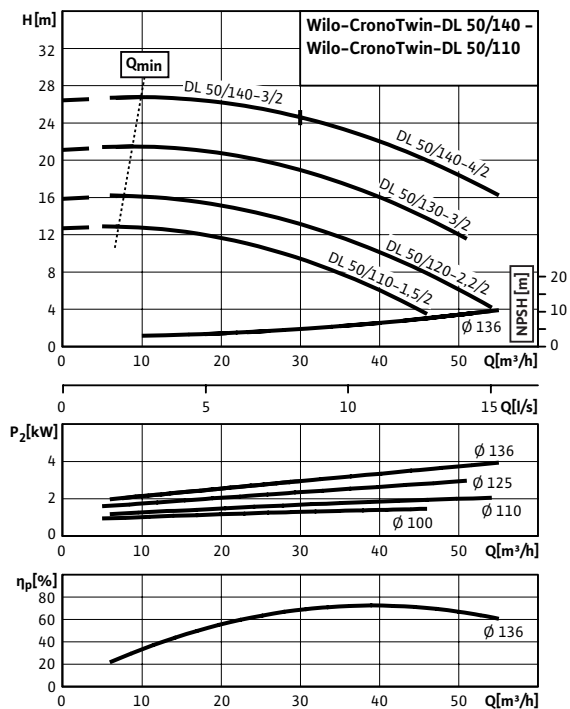
Размеры фланца насоса по EN 1092-2 PN 16, n = число отверстий

Данные электродвигателя (2-полюсн.), индекс минимальной эффективности, артикульные номера							
Wilo-CronoTwin-DL...	Номинальная мощность мотора	Номинальный ток (прим.)	Коэффициент мощности	Частота вращения	КПД электродвигателя	Минимальный индекс эффективности (MEI)	Арт.-№
	P ₂ kW	I _N 3~400 В А	cos φ	n об/мин	η _{m 50%} /η _{m 75%} /η _{m 100%} %		
40/200-7,5/2	7,50	13,30	0,90	2900	88,9/90,3/90,1	≥ 0,4	2121020
40/220-11/2	11,00	20,50	0,85	2900	89,4/91,0/91,2	≥ 0,4	2121021

Учитывать данные на фирменной табличке электродвигателя

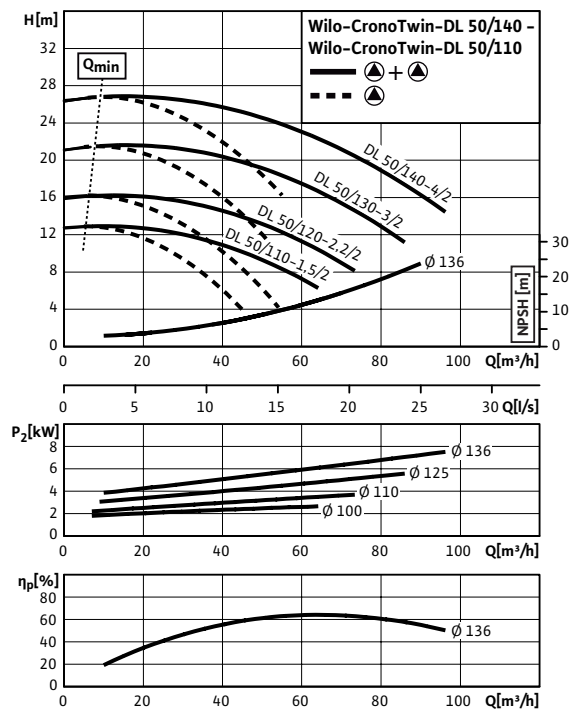
Характеристики

CronoTwin-DL 50/110-1.5/2 - 50/140-4/2 (2-полюсный - работа одного насоса)

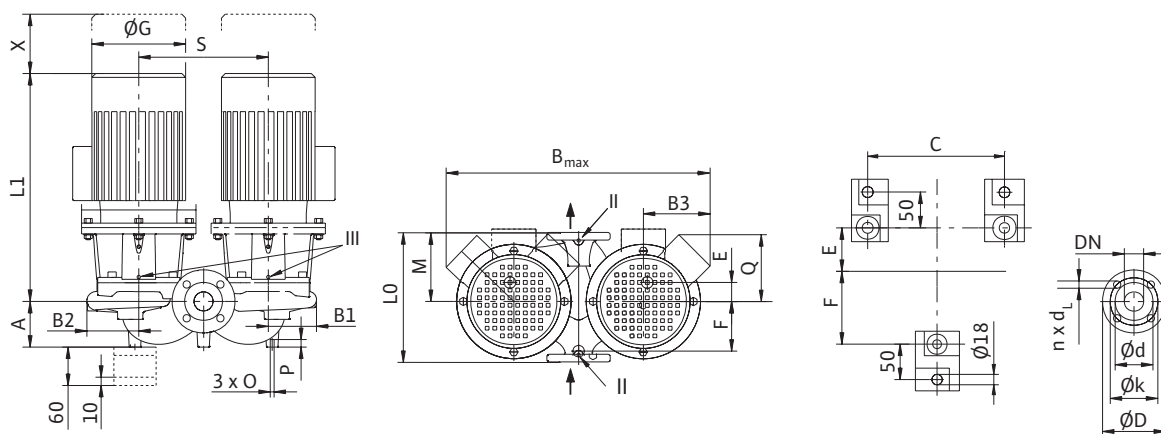


Характеристики

CronoTwin-DL 50/110-1.5/2 - 50/140-4/2 (2-полюсный - режим совместной работы двух насосов)



Габаритный чертеж



Размеры, вес (2-полюсный)																			
Wilo-CronoTwin-DL...	Номинальный внутренний диаметр фланца/патрубка	Габаритная длина	Размеры															Вес, прим.	
			DN	L0	A	B1	B2	B3	b _{макс.} мм	C	E	F	ØG	L1	M	O	P		Q
50/110-1,5/2	50	340	105	108	116	144	588	360	52	148	193	449	170	M10	20	144	300	100	96
50/120-2,2/2	50	340	105	108	116	144	588	360	52	148	193	476	170	M10	20	144	300	100	100
50/130-3/2	50	340	105	108	116	150	600	360	52	148	217	535	170	M10	20	150	300	100	117
50/140-3/2	50	340	105	108	116	150	600	360	52	148	217	535	170	M10	20	150	300	100	115
50/140-4/2	50	340	105	108	116	156	612	360	52	148	232	559	170	M10	20	156	300	100	139

Размеры фланца/номинальный внутренний диаметр						
Wilo-CronoTwin-DL...	Номинальный внутренний диаметр фланца/патрубка	Ступень давления	Размеры фланца насоса			
			DN	PN	ØD	Ød мм
50/110-1,5/2	50	16	165	99	125	4 x 19
50/120-2,2/2						
50/130-3/2						
50/140-3/2						
50/140-4/2						

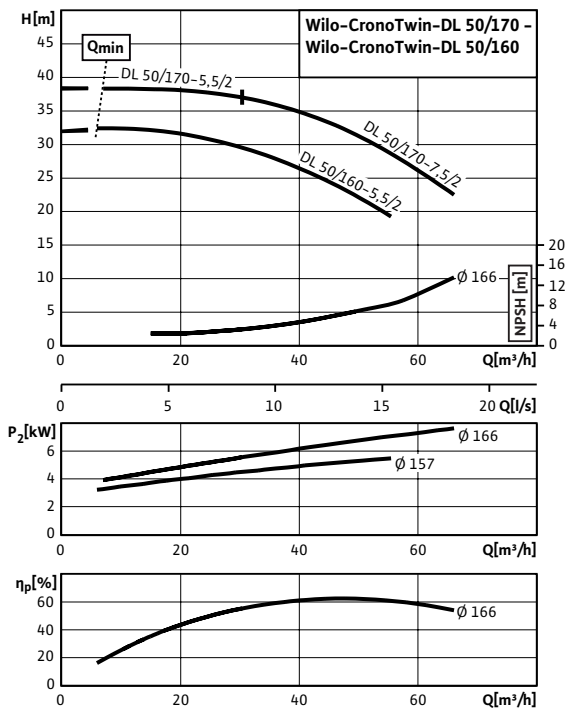
Размеры фланца насоса по EN 1092-2 PN 16, n = число отверстий

Данные электродвигателя (2-полюсн.), индекс минимальной эффективности, артикульные номера							
Wilo-CronoTwin-DL...	Номинальная мощность	Номинальный ток (прим.)	Коэффициент мощности	Частота вращения	КПД электродвигателя	Минимальный индекс эффективности (MEI)	Арт.-№
50/110-1,5/2	1,50	3,30	0,78	2900	77,7/80,8/81,3	≥ 0,4	2089258
50/120-2,2/2	2,20	4,52	0,82	2900	80,5/82,6/83,2	≥ 0,4	2089257
50/130-3/2	3,00	6,05	0,84	2900	82,5/84,5/84,6	≥ 0,4	2089256
50/140-3/2	3,00	6,05	0,84	2900	82,5/84,5/84,6	≥ 0,4	2089255
50/140-4/2	4,00	7,80	0,84	2900	84,3/85,5/85,5	≥ 0,4	2089254

Учитывать данные на фирменной табличке электродвигателя

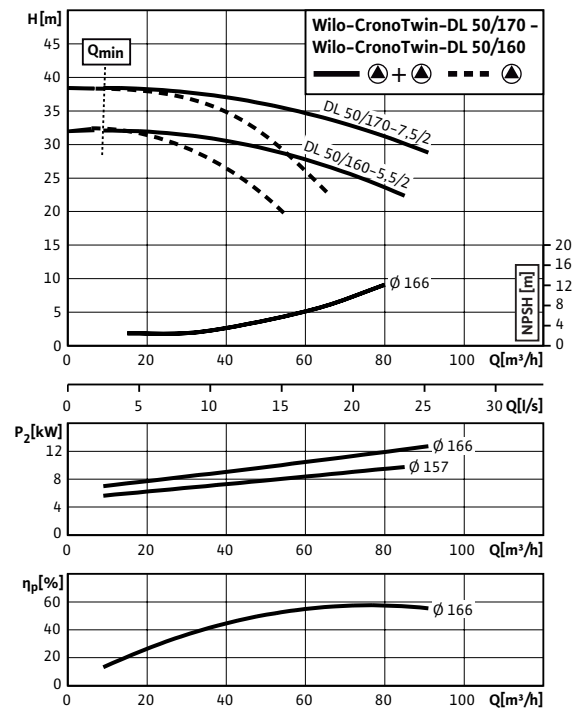
Характеристики

CronoTwin-DL 50/160-5,5/2 - 50/170-7,5/2 (2-полюсный - работа одного насоса)

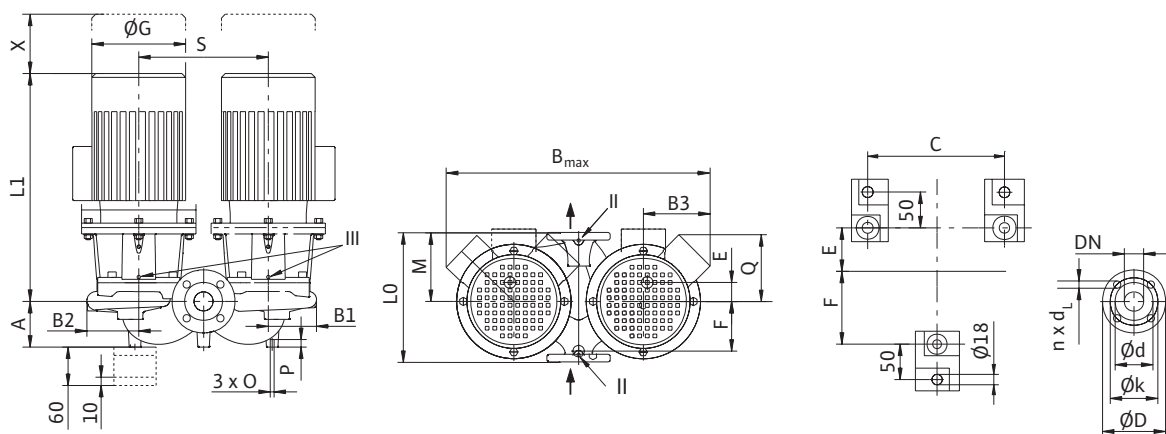


Характеристики

CronoTwin-DL 50/160-5,5/2 - 50/170-7,5/2 (2-полюсный - режим совместной работы двух насосов)



Габаритный чертеж



Размеры, вес (2-полюсный)																			
Wilo-CronoTwin-DL...	Номинальный внутренний диаметр фланца/патрубка	Габаритная длина	Размеры														Вес, прим.		
			DN	L0	A	B1	B2	B3	$b_{\text{макс.}}$ мм	C	E	F	$\varnothing G$	L1	M	O		P	Q
50/160-5,5/2	50	340	120	126	136	176	692	360	50	130	267	598	180	M10	20	176	340	100	179
50/170-5,5/2	50	340	120	126	136	176	692	360	50	130	267	598	180	M10	20	176	340	100	179
50/170-7,5/2	50	340	120	126	136	183	706	360	50	130	279	598	180	M10	20	183	340	100	189

Размеры фланца/номинальный внутренний диаметр						
Wilo-CronoTwin-DL...	Номинальный внутренний диаметр фланца/патрубка	Ступень давления	Размеры фланца насоса			
			DN	PN	$\varnothing D$	$\varnothing d$ мм
50/160-5,5/2	50	16	165	99	125	4 x 19
50/170-5,5/2						
50/170-7,5/2						

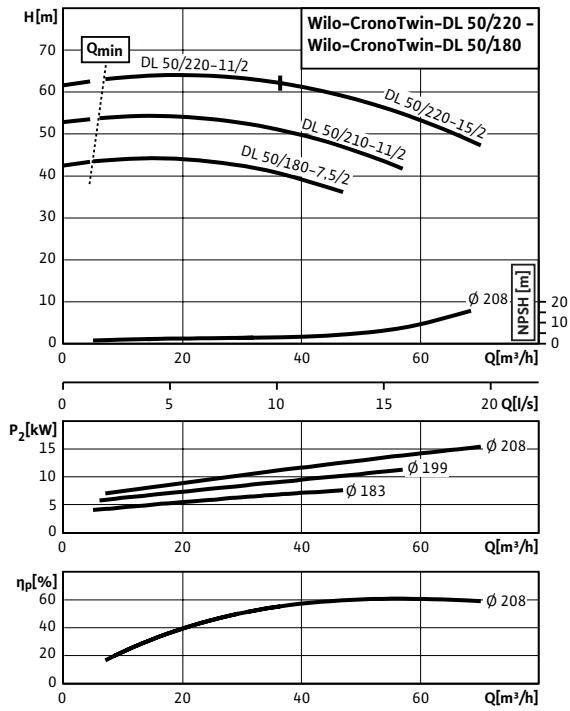
Размеры фланца насоса по EN 1092-2 PN 16, n = число отверстий

Данные электродвигателя (2-полюсн.), индекс минимальной эффективности, артикульные номера							
Wilo-CronoTwin-DL...	Номинальная мощность мотора	Номинальный ток (прим.)	Коэффициент мощности	Частота вращения	КПД электродвигателя	Минимальный индекс эффективности (MEI)	Арт.-№
50/160-5,5/2	5,50	10,20	0,87	2900	85,2/86,9/87,0	≥ 0,4	2089250
50/170-5,5/2	5,50	10,20	0,87	2900	85,2/86,9/87,0	≥ 0,4	2089249
50/170-7,5/2	7,50	13,30	0,90	2900	88,9/90,3/90,1	≥ 0,4	2121029

Учитывать данные на фирменной табличке электродвигателя

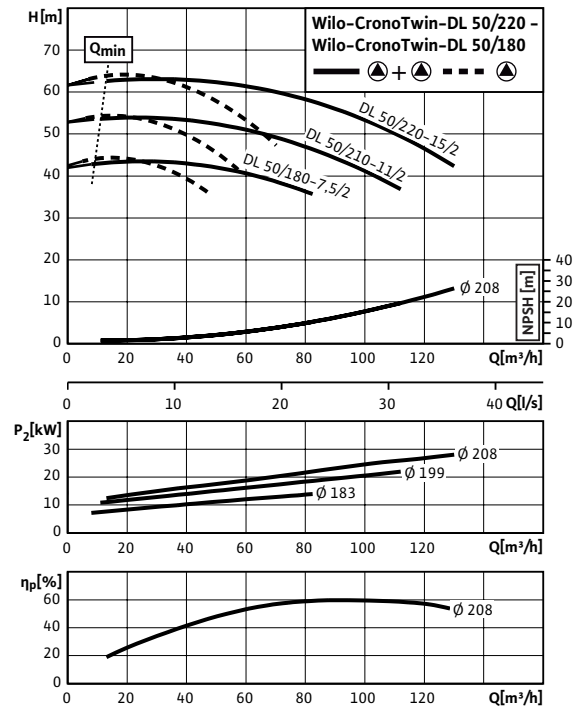
Характеристики

CronoTwin-DL 50/180-7,5/2 - 50/220-15/2 (2-полюсный - работа одного насоса)

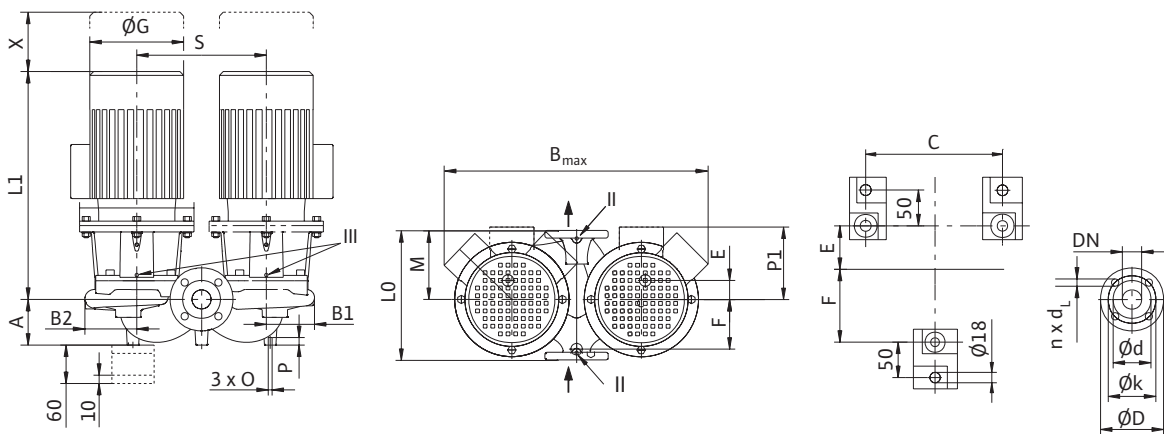


Характеристики

CronoTwin-DL 50/180-7,5/2 - 50/220-15/2 (2-полюсный - режим совместной работы двух насосов)



Габаритный чертеж



Размеры, вес (2-полюсный)																		
Wilo-CronoTwin-DL...	Номинальный внутренний диаметр фланца/патрубка	Габаритная длина	Размеры														Вес, прим.	
			DN	L0	A	B1	B2	b _{макс.}	C	E	F	ØG	L1	M	O	P		P1
50/180-7,5/2	50	440	120	145	148	700	500	50	200	279	620	200	M10	20	188	400	100	217
50/210-11/2	50	440	120	145	148	750	500	50	200	312	773	200	M10	20	250	400	100	320
50/220-11/2	50	440	120	145	148	750	500	50	200	312	773	200	M10	20	250	400	100	320
50/220-15/2	50	440	120	145	148	750	500	50	200	312	773	200	M10	20	250	400	100	335

Размеры фланца/номинальный внутренний диаметр						
Wilo-CronoTwin-DL...	Номинальный внутренний диаметр фланца/патрубка	Ступень давления	Размеры фланца насоса			
			DN	PN	ØD	Ød мм
50/180-7,5/2	50	16	165	99	125	4 x 19
50/210-11/2						
50/220-11/2						
50/220-15/2						

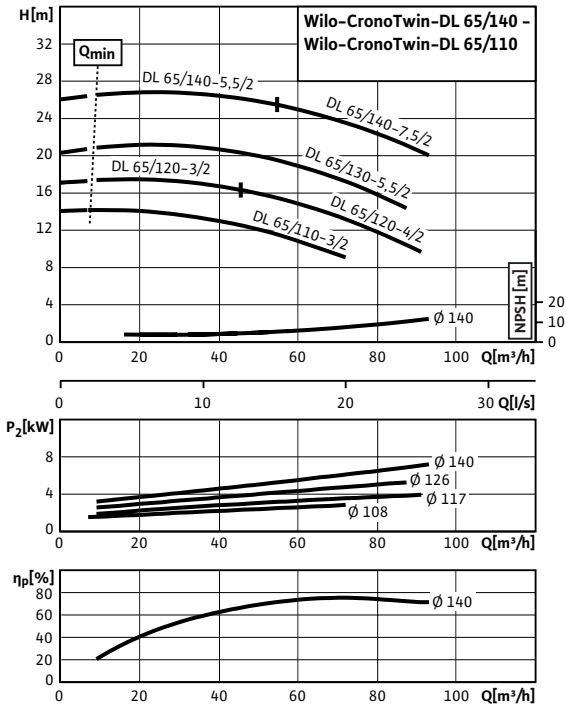
Размеры фланца насоса по EN 1092-2 PN 16, n = число отверстий

Данные электродвигателя (2-полюсн.), индекс минимальной эффективности, артикульные номера							
Wilo-CronoTwin-DL...	Номинальная мощность мотора	Номинальный ток (прим.)	Коэффициент мощности	Частота вращения	КПД электродвигателя	Минимальный индекс эффективности (MEI)	Арт.-№
50/180-7,5/2	7,50	13,30	0,90	2900	88,9/90,3/90,1	≥ 0,4	2121030
50/210-11/2	11,00	20,50	0,85	2900	89,4/91,0/91,2	≥ 0,4	2121031
50/220-11/2	11,00	20,50	0,85	2900	89,4/91,0/91,2	≥ 0,4	2121032
50/220-15/2	15,00	26,80	0,88	2900	90,4/92,1/91,9	≥ 0,4	2121033

Учитывать данные на фирменной табличке электродвигателя

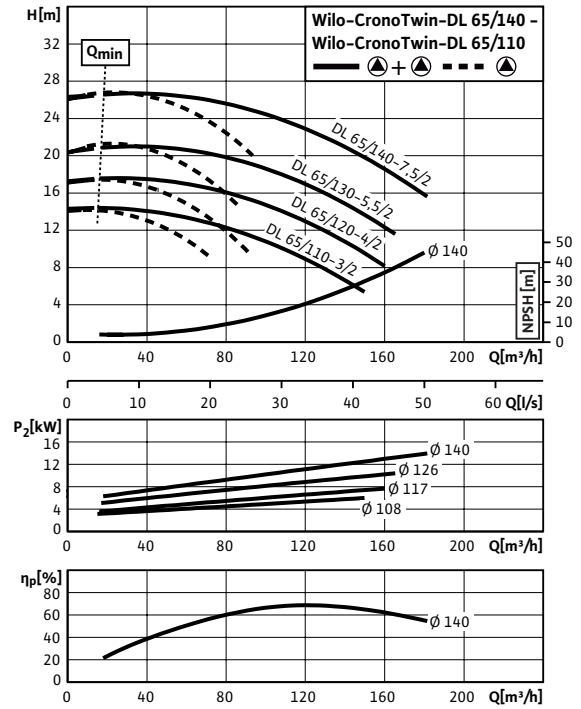
Характеристики

CronoTwin-DL 65/110-3/2 - 50/140-7,5/2 (2-полюсный - работа одного насоса)

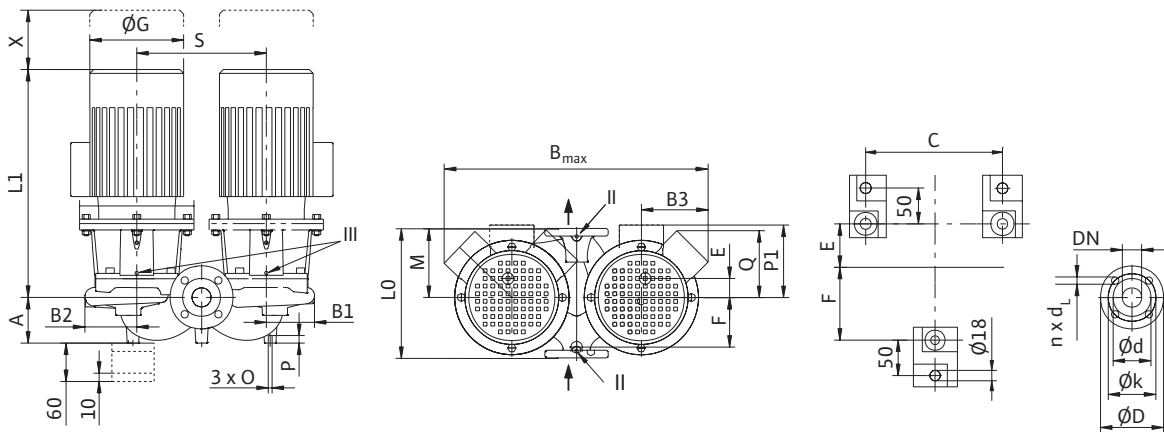


Характеристики

CronoTwin-DL 65/110-3/2 - 50/140-7,5/2 (2-полюсный - режим совместной работы двух насосов)



Габаритный чертеж



Размеры, вес (2-полюсный)																					
Wilo-CronoTwin-DL...	Номинальный внутренний диаметр фланца/патрубка	Габаритная длина	Размеры																	Вес, прим.	
			DN	L0	A	B1	B2	B3	b _{макс.}	C	E	F	∅G	L1	M	O	P	P1	Q		S
		мм																			кг
65/110-3/2	65	340	120	121	130	150	640	400	50	150	217	539	170	M12	20	-	150	340	110	123	
65/120-3/2	65	340	120	121	130	150	640	400	50	150	217	539	170	M12	20	-	150	340	110	123	
65/120-4/2	65	340	120	121	130	156	652	400	50	150	232	563	170	M12	20	-	156	340	110	146	
65/130-5,5/2	65	340	120	121	130	-	640	400	50	150	267	614	170	M12	20	188	-	340	110	176	
65/140-5,5/2	65	340	120	121	130	-	640	400	50	150	267	614	170	M12	20	188	-	340	110	176	
65/140-7,5/2	65	340	120	121	130	-	640	400	50	150	279	614	170	M12	20	188	-	340	110	186	

Размеры фланца/номинальный внутренний диаметр							
Wilo-CronoTwin-DL...	Номинальный внутренний диаметр фланца/патрубка	Ступень давления	Размеры фланца насоса				
			DN	PN	∅D	∅d	∅k
		мм					шт. x мм
65/110-3/2	65	16	185	118	145	4 x 19	
65/120-3/2							
65/120-4/2							
65/130-5,5/2							
65/140-5,5/2							
65/140-7,5/2							

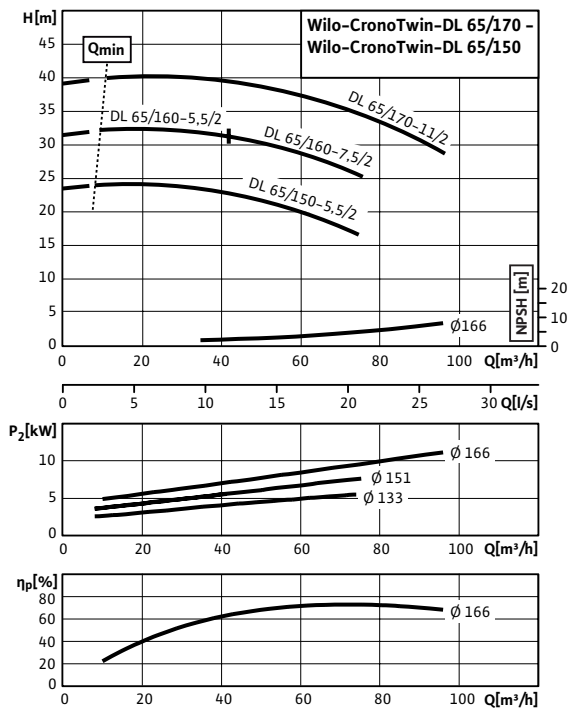
Размеры фланца насоса по EN 1092-2 PN 16, n = число отверстий

Данные электродвигателя (2-полюсн.), индекс минимальной эффективности, артикульные номера							
Wilo-CronoTwin-DL...	Номинальная мощность мотора	Номинальный ток (прим.)	Коэффициент мощности	Частота вращения	КПД электродвигателя	Минимальный индекс эффективности (MEI)	Арт.-№
65/110-3/2	3,00	6,05	0,84	2900	82,5/84,5/84,6	≥ 0,4	2089284
65/120-3/2	3,00	6,05	0,84	2900	82,5/84,5/84,6	≥ 0,4	2089283
65/120-4/2	4,00	7,80	0,84	2900	84,3/85,5/85,5	≥ 0,4	2089282
65/130-5,5/2	5,50	10,20	0,87	2900	85,2/86,9/87,0	≥ 0,4	2089281
65/140-5,5/2	5,50	10,20	0,87	2900	85,2/86,9/87,0	≥ 0,4	2089280
65/140-7,5/2	7,50	13,30	0,90	2900	88,9/90,3/90,1	≥ 0,4	2121039

Учитывать данные на фирменной табличке электродвигателя

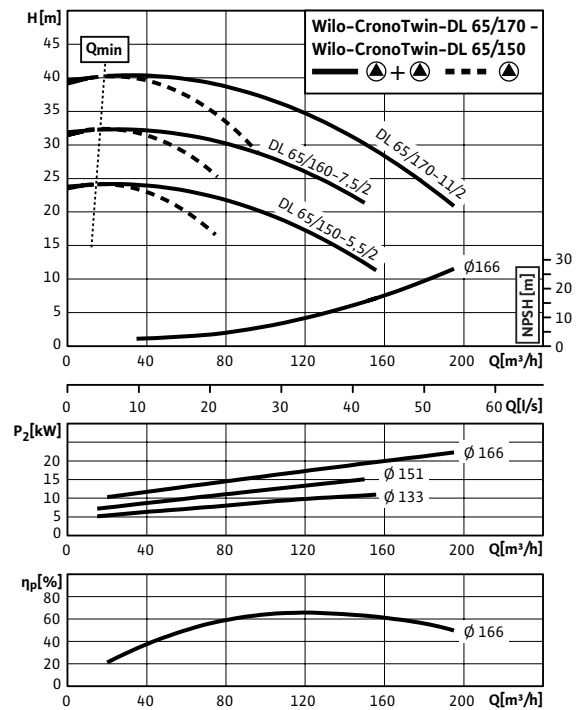
Характеристики

CronoTwin-DL 65/150-5,5/2 - 65/170-11/2 (2-полюсный - работа одного насоса)

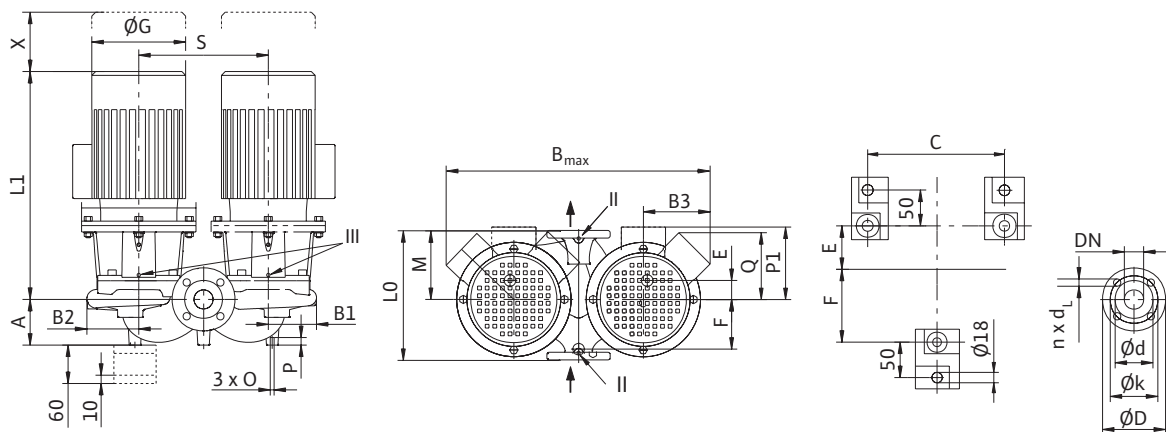


Характеристики

CronoTwin-DL 65/150-5,5/2 - 65/170-11/2 (2-полюсный - режим совместной работы двух насосов)



Габаритный чертеж



Размеры, вес (2-полюсный)																				
Wilo-CronoTwin-DL...	Номинальный внутренний диаметр фланца/патрубка	Габаритная длина	Размеры																Вес, прим.	
			DN	L0	A	B1	B2	B3	b _{макс.}	C	E	F	ØG	L1	M	O	P	P1		Q
		мм																		кг
65/150-5,5/2	65	430	153	134	144	176	752	440	55	185	267	617	215	M12	20	-	176	400	120	197
65/160-5,5/2	65	430	153	134	144	176	752	440	55	185	267	617	215	M12	20	-	176	400	120	197
65/160-7,5/2	65	430	153	134	144	183	766	440	55	185	279	617	215	M12	20	-	183	400	120	207
65/170-11/2	65	430	153	134	144	-	750	440	55	185	312	778	215	M12	20	250	-	400	120	304

Размеры фланца/номинальный внутренний диаметр						
Wilo-CronoTwin-DL...	Номинальный внутренний диаметр фланца/патрубка	Ступень давления	Размеры фланца насоса			
			DN	PN	ØD	Ød
				мм		шт. x мм
65/150-5,5/2	65	16	185	118	145	4 x 19
65/160-5,5/2						
65/160-7,5/2						
65/170-11/2						

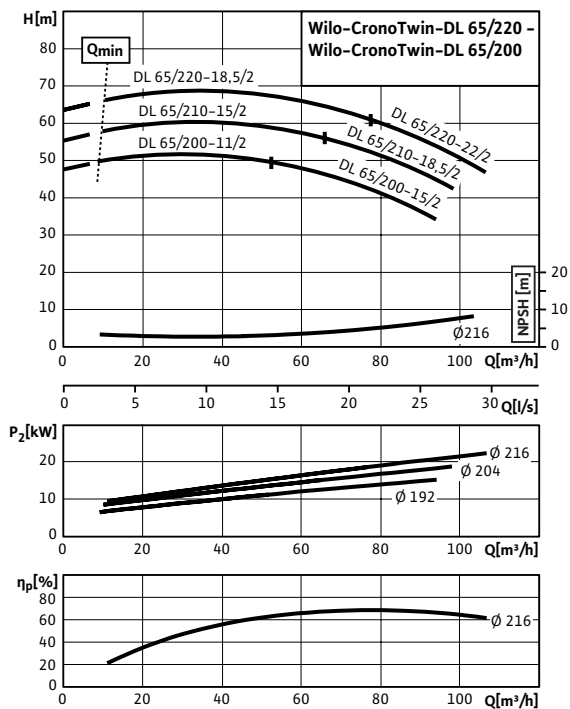
Размеры фланца насоса по EN 1092-2 PN 16, n = число отверстий

Данные электродвигателя (2-полюсн.), индекс минимальной эффективности, артикульные номера							
Wilo-CronoTwin-DL...	Номинальная мощность мотора	Номинальный ток (прим.)	Коэффициент мощности	Частота вращения	КПД электродвигателя	Минимальный индекс эффективности (MEI)	Арт.-№
65/150-5,5/2	5,50	10,20	0,87	2900	85,2/86,9/87,0	≥ 0,4	2089274
65/160-5,5/2	5,50	10,20	0,87	2900	85,2/86,9/87,0	≥ 0,4	2089273
65/160-7,5/2	7,50	13,30	0,90	2900	88,9/90,3/90,1	≥ 0,4	2121042
65/170-11/2	11,00	20,50	0,85	2900	89,4/91,0/91,2	≥ 0,4	2121043

Учитывать данные на фирменной табличке электродвигателя

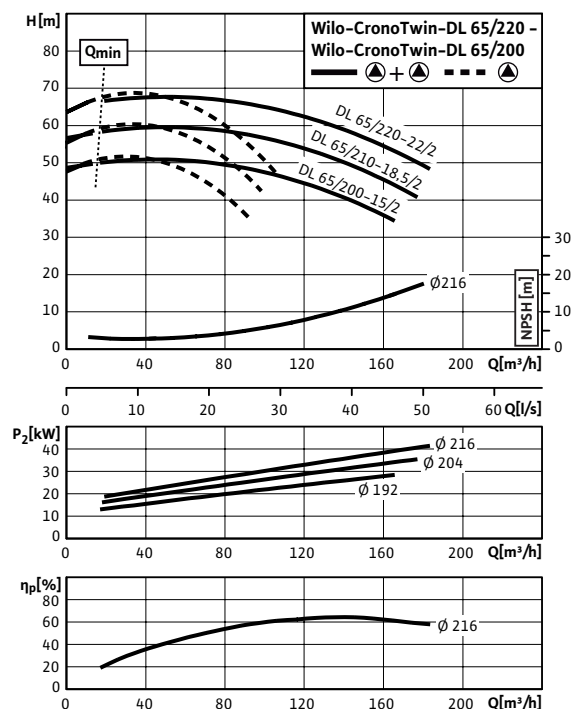
Характеристики

CronoTwin-DL 65/200-15/2 - 65/220-2,2/2 (2-полюсный - работа одного насоса)

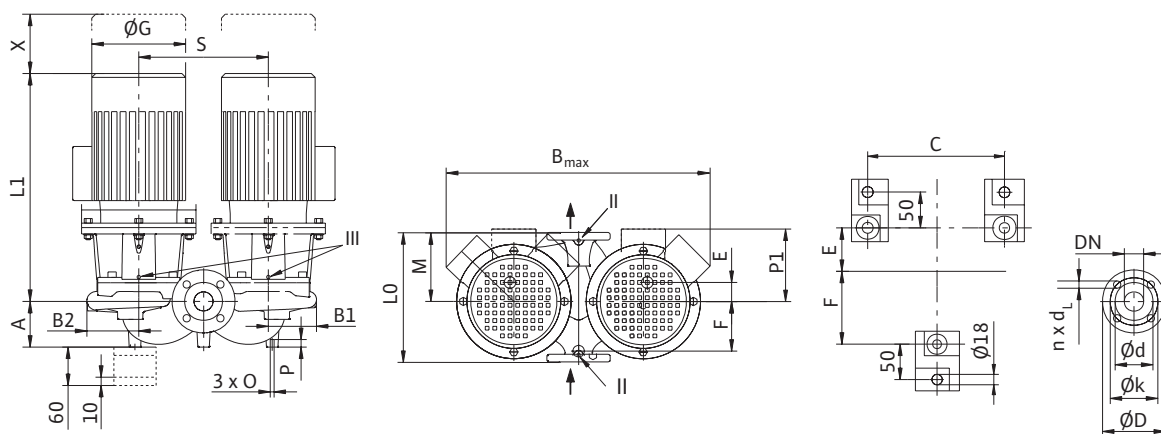


Характеристики

CronoTwin-DL 65/200-15/2 - 65/220-2,2/2 (2-полюсный - режим совместной работы двух насосов)



Габаритный чертеж



Размеры, вес (2-полюсный)																		
Wilo-CronoTwin-DL...	Номинальный внутренний диаметр фланца/патрубка	Габаритная длина	Размеры														Вес, прим.	
			DN	L0	A	B1	B2	b _{макс.}	C	E	F	ØG	L1	M	O	P		PI
ММ																		
65/200-11/2	65	475	140	157	166	750	520	45	210	312	783	245	M12	20	250	400	110	333
65/200-15/2	65	475	140	157	166	750	520	45	210	312	783	245	M12	20	250	400	110	347
65/210-15/2	65	475	140	157	166	750	520	45	210	312	783	245	M12	20	250	400	110	347
65/210-18,5/2	65	475	140	157	166	750	520	45	210	312	783	245	M12	20	250	400	110	389
65/220-18,5/2	65	475	140	157	166	750	520	45	210	312	783	245	M12	20	250	400	110	389
65/220-22/2	65	475	140	157	166	750	520	45	210	349	845	245	M12	20	272	400	110	495

Размеры фланца/номинальный внутренний диаметр						
Wilo-CronoTwin-DL...	Номинальный внутренний диаметр фланца/патрубка	Ступень давления	Размеры фланца насоса			
			DN	PN	ØD	Ød
ММ						
65/200-11/2	65	16	185	118	145	4 x 19
65/200-15/2						
65/210-15/2						
65/210-18,5/2						
65/220-18,5/2						
65/220-22/2						

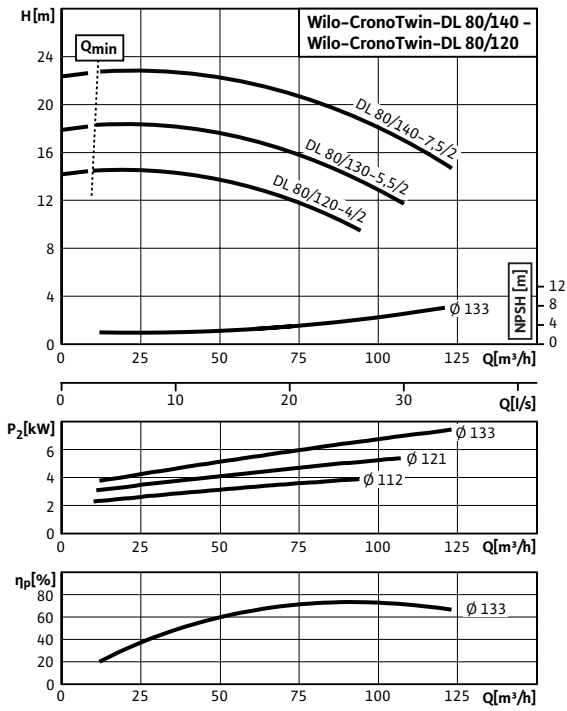
Размеры фланца насоса по EN 1092-2 PN 16, n = число отверстий

Данные электродвигателя (2-полюсн.), индекс минимальной эффективности, артикульные номера							
Wilo-CronoTwin-DL...	Номинальная мощность	Номинальный ток (прим.)	Коэффициент мощности	Частота вращения	КПД электродвигателя	Минимальный индекс эффективности (MEI)	Арт.-№
65/200-11/2	11,00	20,50	0,85	2900	89,4/91,0/91,2	≥ 0,4	2121044
65/200-15/2	15,00	26,80	0,88	2900	90,4/92,1/91,9	≥ 0,4	2121045
65/210-15/2	15,00	26,80	0,88	2900	90,4/92,1/91,9	≥ 0,4	2121046
65/210-18,5/2	18,50	31,80	0,91	2900	90,9/92,0/92,4	≥ 0,4	2121047
65/220-18,5/2	18,50	31,80	0,91	2900	90,9/92,0/92,4	≥ 0,4	2121048
65/220-22/2	22,00	38,00	0,90	2900	91,7/92,9/92,7	≥ 0,4	2121049

Учитывать данные на фирменной табличке электродвигателя

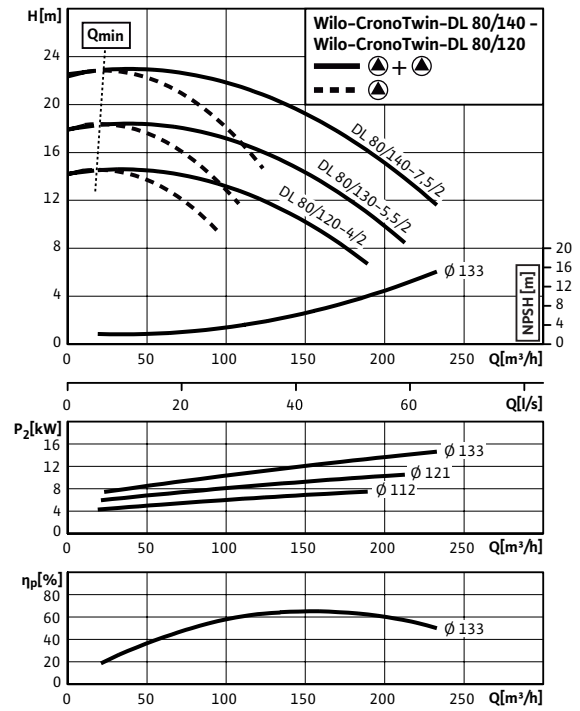
Характеристики

CronoTwin-DL 80/120-4/2 - 80/140-7,5/2 (2-полюсный - работа одного насоса)

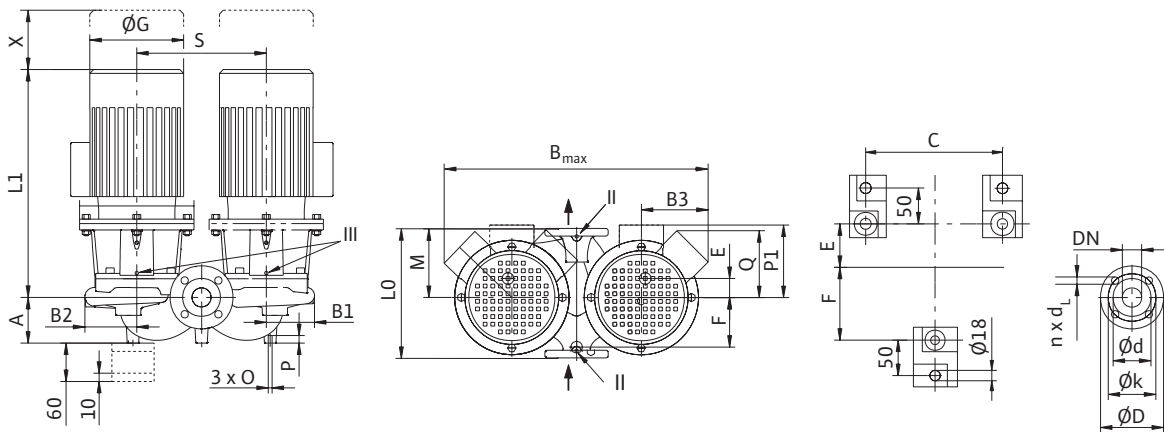


Характеристики

CronoTwin-DL 80/120-4/2 - 80/140-7,5/2 (2-полюсный - режим совместной работы двух насосов)



Габаритный чертеж



Размеры, вес (2-полюсный)																				
Wilo-CronoTwin-DL...	Номинальный внутренний диаметр фланца/патрубка	Габаритная длина	Размеры																	Вес, прим.
			DN	L0	A	B1	B2	B3	b _{макс.}	C	E	F	ØG	L1	M	O	P	P1	Q	
										мм										кг
80/120-4/2	80	400	155	134	146	156	662	400	62	178	232	571	200	M12	20	-	156	350	120	162
80/130-5,5/2	80	400	155	134	146	-	650	400	62	178	267	622	200	M12	20	188	-	350	120	192
80/140-7,5/2	80	400	155	134	146	-	650	400	62	178	279	622	200	M12	20	188	-	350	120	202

Размеры фланца/номинальный внутренний диаметр						
Wilo-CronoTwin-DL...	Номинальный внутренний диаметр фланца/патрубка	Ступень давления	Размеры фланца насоса			
			DN	PN	ØD	Ød
				мм		Шт. x мм
80/120-4/2	80	16	200	132	160	8 x 19
80/130-5,5/2						
80/140-7,5/2						

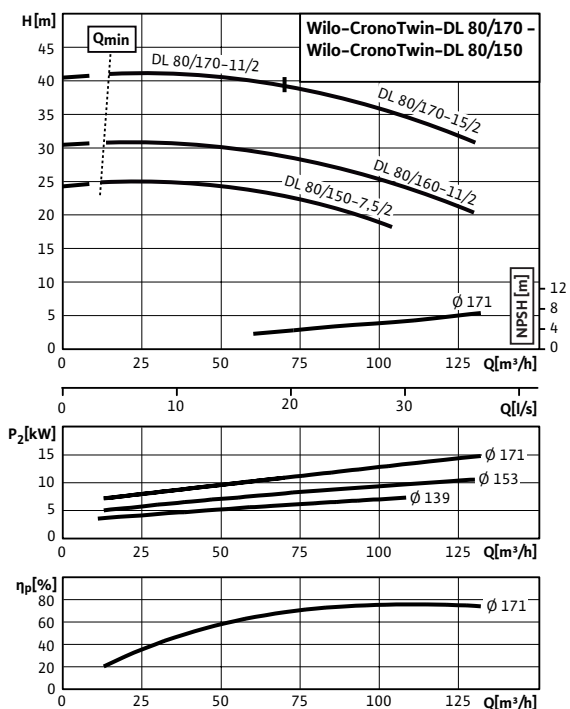
Размеры фланца насоса по EN 1092-2 PN 16, n = число отверстий

Данные электродвигателя (2-полюсн.), индекс минимальной эффективности, артикульные номера							
Wilo-CronoTwin-DL...	Номинальная мощность мотора	Номинальный ток (прим.)	Коэффициент мощности	Частота вращения	КПД электродвигателя	Минимальный индекс эффективности (MEI)	Арт.-№
	kW	3~400 В А		об/мин			
80/120-4/2	4,00	7,80	0,84	2900	84,3/85,5/85,5	≥ 0,4	2089302
80/130-5,5/2	5,50	10,20	0,87	2900	85,2/86,9/87,0	≥ 0,4	2089301
80/140-7,5/2	7,50	13,30	0,90	2900	88,9/90,3/90,1	≥ 0,4	2121052

Учитывать данные на фирменной табличке электродвигателя

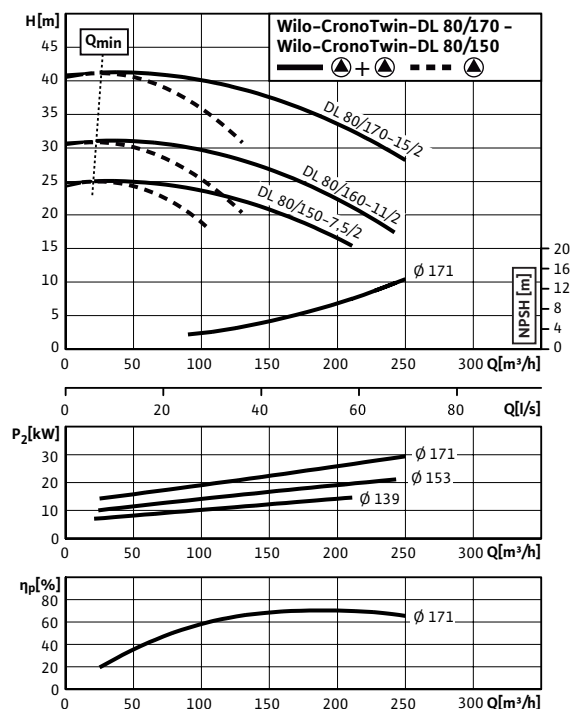
Характеристики

CronoTwin-DL 80/150-7,5/2 - 80/170-15/2 (2-полюсный - работа одного насоса)

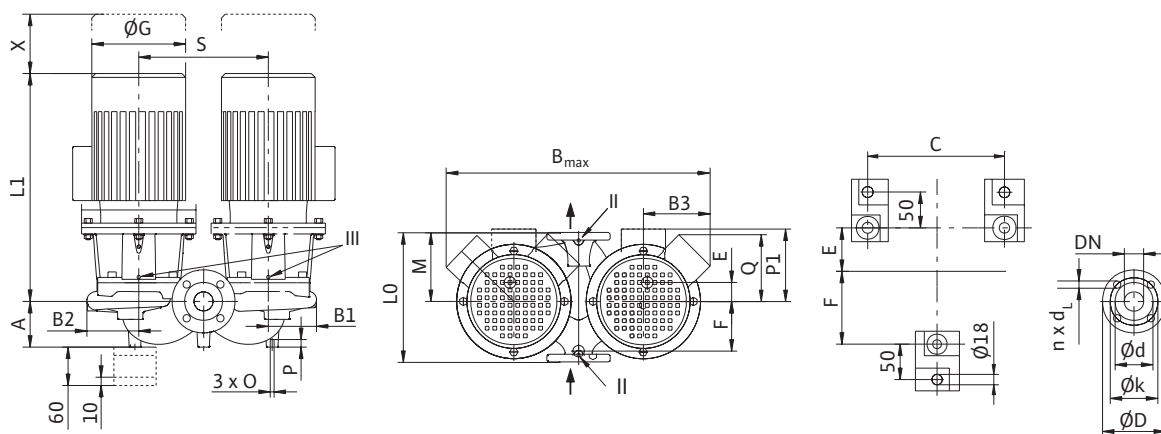


Характеристики

CronoTwin-DL 80/150-7,5/2 - 80/170-15/2 (2-полюсный - режим совместной работы двух насосов)



Габаритный чертеж



Размеры, вес (2-полюсный)																				
Wilo-CronoTwin-DL...	Номинальный внутренний диаметр фланца/патрубка	Габаритная длина	Размеры																	Вес, прим.
			DN	L0	A	B1	B2	B3	b _{макс.}	C	E	F	ØG	L1	M	O	P	P1	Q	
		ММ																	КГ	
80/150-7,5/2	80	440	155	144	160	183	766	440	62	188	279	621	220	M12	20	-	183	400	120	219
80/160-11/2	80	440	155	144	160	-	750	440	62	188	312	783	220	M12	20	250	-	400	120	313
80/170-11/2	80	440	155	144	160	-	750	440	62	188	312	783	220	M12	20	250	-	400	120	313
80/170-15/2	80	440	155	144	160	-	750	440	62	188	312	783	220	M12	20	250	-	400	120	327

Размеры фланца/номинальный внутренний диаметр							
Wilo-CronoTwin-DL...	Номинальный внутренний диаметр фланца/патрубка	Ступень давления	Размеры фланца насоса				
			DN	PN	ØD	Ød	Øk
						ММ	
80/150-7,5/2	80	16	200	132	160	8 x 19	
80/160-11/2							
80/170-11/2							
80/170-15/2							

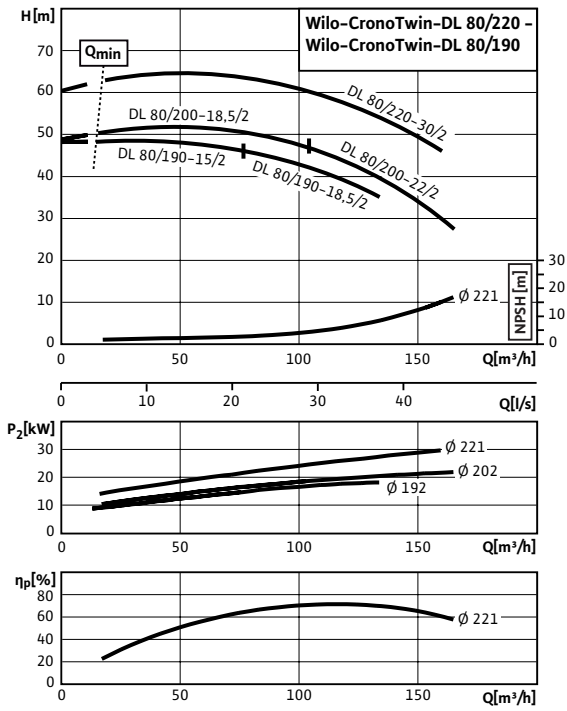
Размеры фланца насоса по EN 1092-2 PN 16, n = число отверстий

Данные электродвигателя (2-полюсн.), индекс минимальной эффективности, артикульные номера							
Wilo-CronoTwin-DL...	Номинальная мощность мотора	Номинальный ток (прим.)	Коэффициент мощности	Частота вращения	КПД электродвигателя	Минимальный индекс эффективности (MEI)	Арт.-№
80/150-7,5/2	7,50	13,30	0,90	2900	88,9/90,3/90,1	≥ 0,4	2121053
80/160-11/2	11,00	20,50	0,85	2900	89,4/91,0/91,2	≥ 0,4	2121054
80/170-11/2	11,00	20,50	0,85	2900	89,4/91,0/91,2	≥ 0,4	2121055
80/170-15/2	15,00	26,80	0,88	2900	90,4/92,1/91,9	≥ 0,4	2121056

Учитывать данные на фирменной табличке электродвигателя

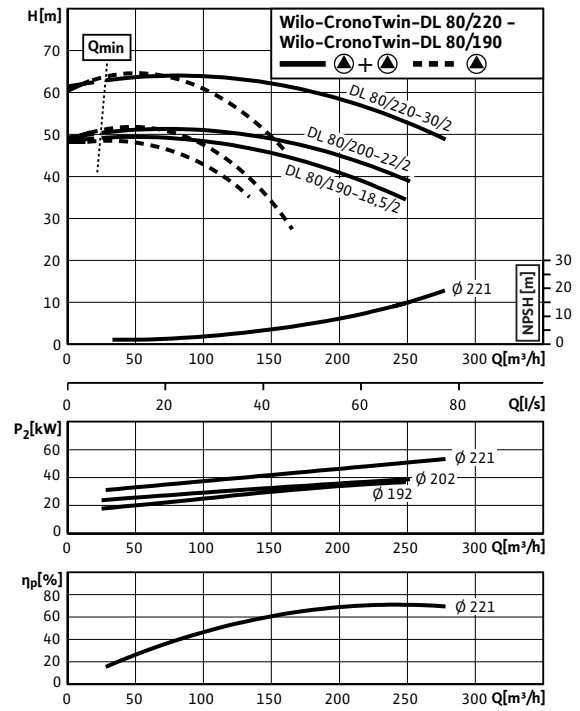
Характеристики

CronoTwin-DL 80/190-15/2 - 80/220-3/2 (2-полюсный - работа одного насоса)

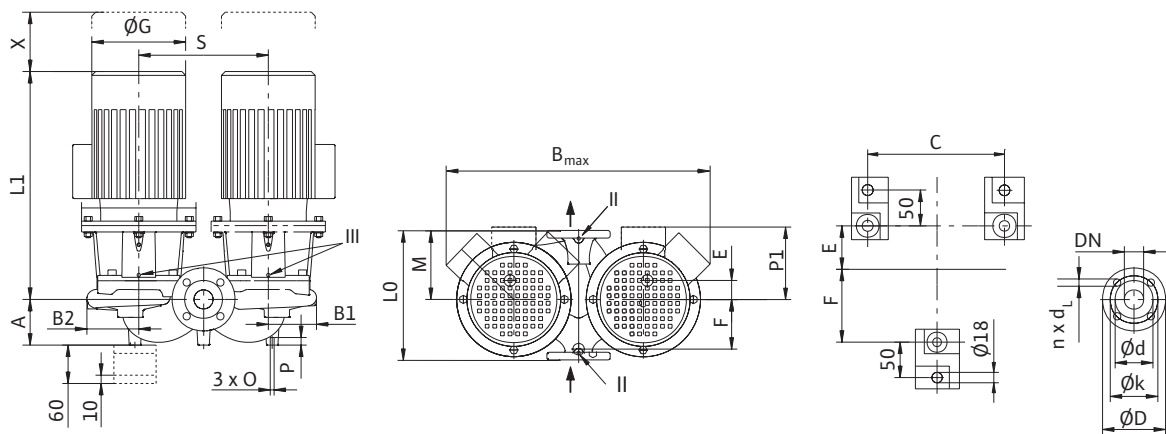


Характеристики

CronoTwin-DL 80/190-15/2 - 80/220-3/2 (2-полюсный - режим совместной работы двух насосов)



Габаритный чертеж



Размеры, вес (2-полюсный)																		
Wilo-CronoTwin-DL...	Номинальный внутренний диаметр фланца/патрубка	Габаритная длина	Размеры													Вес, прим.		
			DN	L0	A	B1	B2	b _{макс.}	C	E	F	ØG	L1	M	O		P	PI
80/190-15/2	80	500	145	166	176	801	550	72	228	312	787	250	M12	20	250	450	120	362
80/190-18,5/2	80	500	145	166	176	801	550	72	228	312	788	250	M12	20	250	450	120	404
80/200-18,5/2	80	500	145	166	176	801	550	72	228	312	788	250	M12	20	250	450	120	404
80/200-22/2	80	500	145	166	176	801	550	72	228	349	872	250	M12	20	272	450	120	516
80/220-30/2	80	500	145	166	176	850	550	72	228	356	929	250	M12	20	299	450	120	678

Размеры фланца/номинальный внутренний диаметр						
Wilo-CronoTwin-DL...	Номинальный внутренний диаметр фланца/патрубка	Ступень давления	Размеры фланца насоса			
			DN	PN	ØD	Ød
80/190-15/2	80	16	200	132	160	8 x 19
80/190-18,5/2						
80/200-18,5/2						
80/200-22/2						
80/220-30/2						

Размеры фланца насоса по EN 1092-2 PN 16, n = число отверстий

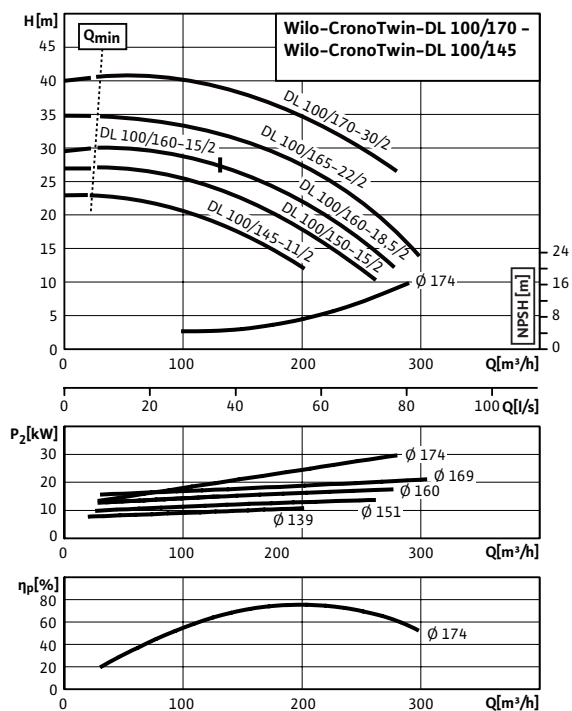
Данные электродвигателя (2-полюсн.), индекс минимальной эффективности, артикульные номера							
Wilo-CronoTwin-DL...	Номинальная мощность мотора	Номинальный ток (прим.)	Коэффициент мощности	Частота вращения	КПД электродвигателя	Минимальный индекс эффективности (MEI)	Арт.-№
80/190-15/2	15,00	26,80	0,88	2900	90,4/92,1/91,9	≥ 0,4	2121057
80/190-18,5/2	18,50	31,80	0,91	2900	90,9/92,0/92,4	≥ 0,4	2121058
80/200-18,5/2	18,50	31,80	0,91	2900	90,9/92,0/92,4	≥ 0,4	2121059
80/200-22/2	22,00	38,00	0,90	2900	91,7/92,9/92,7	≥ 0,4	2121060
80/220-30/2	30,00	55,00	0,86	2900	91,8/93,0/93,3	≥ 0,4	2121061

Учитывать данные на фирменной табличке электродвигателя

Отопление, кондиционирование, вентиляция

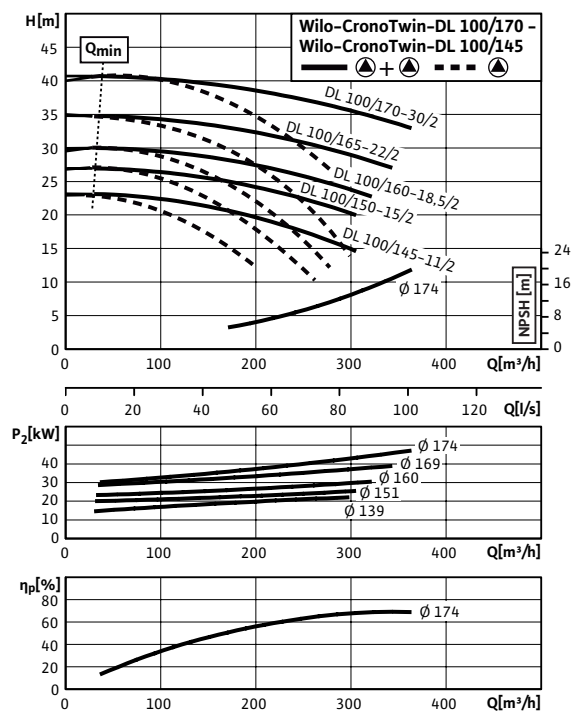
Характеристики

CronoTwin-DL 100/145-11/2 - 100/170-30/2 (2-полюсный - работа одного насоса)

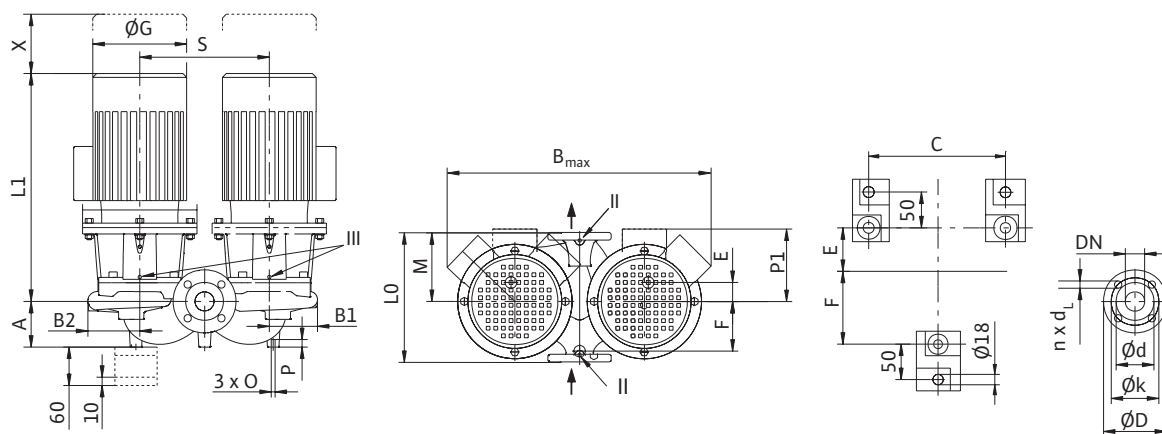


Характеристики

CronoTwin-DL 100/145-11/2 - 100/170-30/2 (2-полюсный - режим совместной работы двух насосов)



Габаритный чертеж



Размеры, вес (2-полюсный)																		
Wilo-CronoTwin-DL...	Номинальный внутренний диаметр фланца/патрубка		Размеры														Вес, прим.	
	DN	LO	A	B1	B2	b _{макс.}	C	E	F	ØG	L1	M	O	P	P1 S			X
							мм									мм		кг
100/145-11/2	100	500	180	173	188	803	580	80	250	312	796	226	M12	20	250	440	135	356
100/150-15/2	100	500	180	173	188	803	580	80	250	312	796	226	M12	20	250	440	135	370
100/160-15/2	100	500	180	173	188	803	580	80	250	312	796	226	M12	20	250	440	135	370
100/160-18,5/2	100	500	180	173	188	803	580	80	250	312	796	226	M12	20	250	440	135	412
100/165-22/2	100	500	180	173	188	803	580	80	250	349	858	226	M12	20	272	440	135	517
100/170-30/2	100	500	180	173	188	840	580	80	250	356	907	226	M12	20	299	440	135	678

Размеры фланца/номинальный внутренний диаметр						
Wilo-CronoTwin-DL...	Номинальный внутренний диаметр фланца/патрубка		Ступень давления		Размеры фланца насоса	
	DN	PN	ØD	Ød мм	Øk	n x Ød _L шт. x мм
100/145-11/2	100	16	220	156	180	8 x 19
100/150-15/2						
100/160-15/2						
100/160-18,5/2						
100/165-22/2						
100/170-30/2						

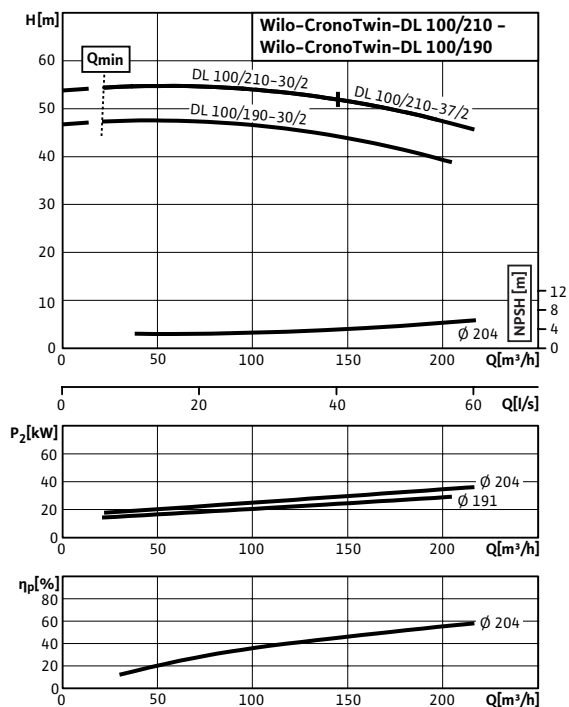
Размеры фланца насоса по EN 1092-2 PN 16, n = число отверстий

Данные электродвигателя (2-полюсн.), индекс минимальной эффективности, артикульные номера							
Wilo-CronoTwin-DL...	Номинальная мощность	Номинальный ток (прим.)	Коэффициент мощности	Частота вращения	КПД электродвигателя	Минимальный индекс эффективности (MEI)	Арт.-№
	P ₂ kW	I _N 3~400 В А	cos φ	n об/мин	η _{m 50%} /η _{m 75%} /η _{m 100%} %		
100/145-11/2	11,00	20,50	0,85	2900	89,4/91,0/91,2	≥ 0,4	2121062
100/150-15/2	15,00	26,80	0,88	2900	90,4/92,1/91,9	≥ 0,4	2121063
100/160-15/2	15,00	26,80	0,88	2900	90,4/92,1/91,9	≥ 0,4	2121064
100/160-18,5/2	18,50	31,80	0,91	2900	90,9/92,0/92,4	≥ 0,4	2121065
100/165-22/2	22,00	38,00	0,90	2900	91,7/92,9/92,7	≥ 0,4	2121066
100/170-30/2	30,00	55,00	0,86	2900	91,8/93,0/93,3	≥ 0,4	2121067

Учитывать данные на фирменной табличке электродвигателя

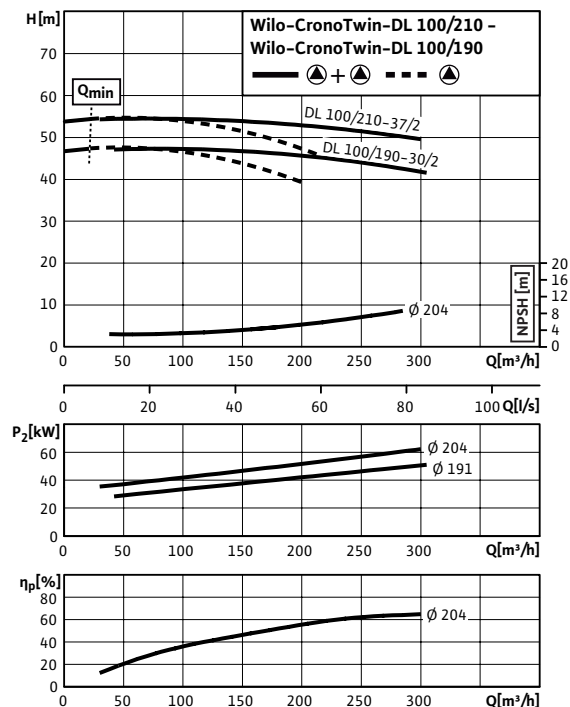
Характеристики

CronoTwin-DL 100/190-30/2 - 100/210/37-2 (2-полюсный - работа одного насоса)

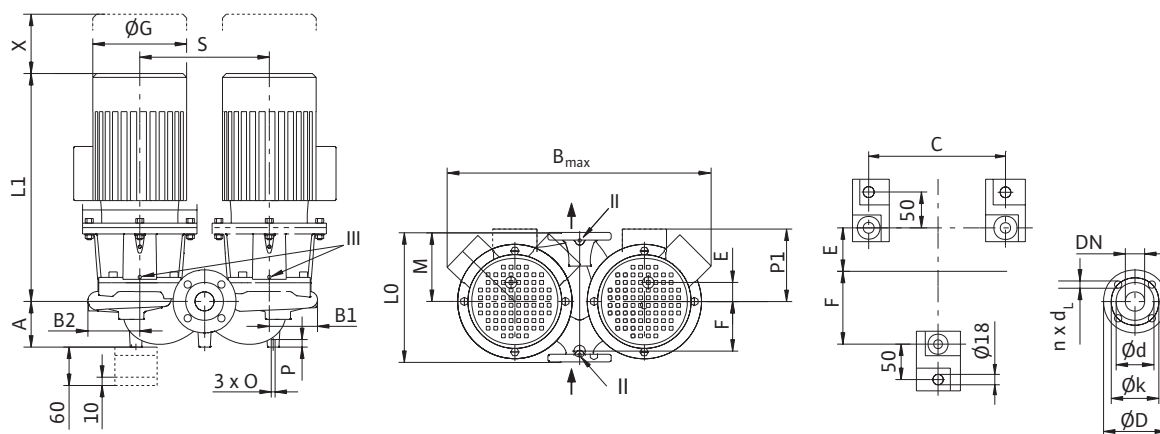


Характеристики

CronoTwin-DL 100/190-30/2 - 100/210/37-2 (2-полюсный - режим совместной работы двух насосов)



Габаритный чертеж



Размеры, вес (2-полюсный)																		
Wilo-CronoTwin-DL...	Номинальный внутренний диаметр фланца/патрубка	Габаритная длина	Размеры															Вес, прим.
			DN	L0	A	B1	B2	b _{макс.}	C	E	F	∅G	L1	M	O	P	P1	
100/190-30/2	100	550	155	183	197	850	560	79	251	356	907	275	M12	20	299	450	120	707
100/210-30/2	100	550	155	183	197	850	560	79	251	356	907	275	M12	20	299	450	120	707
100/210-37/2	100	550	155	183	197	850	560	79	251	356	977	275	M12	20	299	450	120	745

Размеры фланца/номинальный внутренний диаметр						
Wilo-CronoTwin-DL...	Номинальный внутренний диаметр фланца/патрубка	Ступень давления	Размеры фланца насоса			
			DN	PN	∅D	∅d мм
100/190-30/2	100	16	220	156	180	8 x 19
100/210-30/2						
100/210-37/2						

Размеры фланца насоса по EN 1092-2 PN 16, n = число отверстий

Данные электродвигателя (2-полюсн.), индекс минимальной эффективности, артикульные номера							
Wilo-CronoTwin-DL...	Номинальная мощность мотора	Номинальный ток (прим.)	Коэффициент мощности	Частота вращения	КПД электродвигателя	Минимальный индекс эффективности (MEI)	Арт.-№
100/190-30/2	30,00	55,00	0,86	2900	91,8/93,0/93,3	≥ 0,4	2121068
100/210-30/2	30,00	55,00	0,86	2900	91,8/93,0/93,3	≥ 0,4	2121069
100/210-37/2	37,00	64,80	0,92	2900	92,0/93,2/93,7	≥ 0,4	2121070

Учитывать данные на фирменной табличке электродвигателя

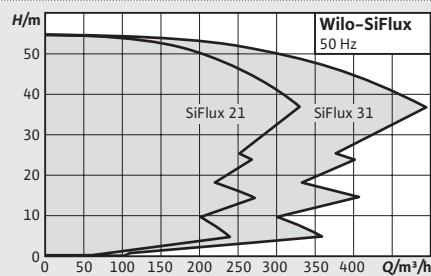
Обзор серии

Серия Wilo-SiFlux

Фото продукта



Рабочее поле



Применение

Для перекачивания воды систем отопления (согласно VDI 2035), водогликолевой смеси, охлаждающей и холодной воды без абразивных веществ в системах отопления, кондиционирования и охлаждения.

Тип

Высокоэффективная, автоматическая, готовая к подключению установка с несколькими насосами для реализации большой подачи в системах отопления, кондиционирования и охлаждения. От 3 до 4 параллельно подключенных, электронно регулируемых линейных насосов с сухим ротором серии VeroLine-IP-E или CronoLine-IL-E. Из них один насос является резервным. Включая контроллер Smart SCe.

$Q_{\text{макс}}$

-

$H_{\text{макс}}$

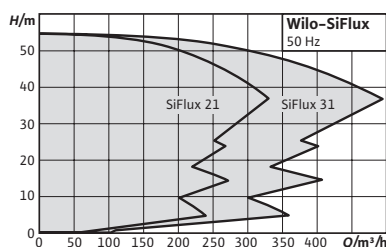
-

Особенности/
преимущества
продукции

- Быстрый и простой монтаж за счет предварительно собранной системы. За счет этого достигается минимизация поиска неполадок.
- Экономия энергии: эксплуатация в диапазоне частичных нагрузок в соответствии с текущей потребностью.
- Надежная система благодаря согласованным друг с другом компонентам.
- Компактная конструкция, удобный доступ ко всем компонентам.
- Все от одного производителя. Меньше информации для разъяснения при приобретении.

Дополнительная информация

Онлайн-каталог Wilo на www.wilo.ru



Принадлежности	Стр.
Система регулирования SCe-HVAC	769

Wilo-SiFlux, встраиваемая



Тип

Высокоэффективная, автоматическая, готовая к подключению установка с несколькими насосами для реализации большой подачи в системах отопления, кондиционирования и охлаждения. От 3 до 4 параллельно подключенных, электронно регулируемых линейных насосов с сухим ротором серии VeroLine-IP-E или CronoLine-IL-E. Из них один насос является резервным. Включая контроллер Smart SCe.

Применение

Для перекачивания воды систем отопления (согласно VDI 2035), водогликолевой смеси, охлаждающей и холодной воды без абразивных веществ в системах отопления, кондиционирования и охлаждения.

Обозначение

Пример: **Wilo-SiFlux-21-IP-E 40/120- 1,5/2-SC-16-T4**

SiFlux	Продуктовая линейка
21	Исполнение (21= 2+1 насосов: 2 насоса работают и 1 резервный насос)
IP-E	Электронно регулируемый 2-полюсный
40/120-	линейный насос типа IP-E, номинальный диаметр присоединения к трубопроводу DN 40, номинальный диаметр рабочего колеса 120 мм, мощность электродвигателя P ₂ 1,5 кВт
1,5/2	
SC	Тип прибора управления SC...
16	Макс. рабочее давление в бар
T4	Источник питания 3~400 В, 50 Гц

Особенности/преимущества продукции

- Быстрый и простой монтаж за счет предварительно собранной системы. За счет этого достигается минимизация поиска неполадок.
- Экономия энергии: эксплуатация в диапазоне частичных нагрузок в соответствии с текущей потребностью.
- Надежная система благодаря согласованным друг с другом компонентам.
- Компактная конструкция, удобный доступ ко всем компонентам.
- Все от одного производителя. Меньше информации для разъяснения при приобретении.

Технические характеристики

- Тип насосов: VeroLine-IP-E или CronoLine IL-E
- Количество насосов: 2 + 1 или 3 + 1 (2 или 3 насоса работают и 1 резервный насос)
- Подключение к сети: 3~230/400 В, 50 Гц ±10%
- Класс энергоэффективности электродвигателя: IE2
- Допустимые перекачиваемые жидкости: вода систем отопления (согласно VDI 2035), водогликолевая смесь, охлаждающая и холодная вода (другие среды по запросу)
- Расход: от 50 до 360 м³/ч
- Напор: 45 м
- Температура хранения: от -10° С до +50° С
- Допуст. температура окружающей среды: от 0° С до +40° С
- Допустимая температура перекачиваемой жидкости: от 0°С до +120°С
- Патрубки распределителя: от DN 125 до DN 300

- Фланцы: PN 16 с перфорацией согласно EN 1092-2
- Макс. доп. рабочее давление: 10 бар на насосах VeroLine-IP-E, 16 бар на насосах CronoLine-IL-E

Комплект поставки

- Многонасосная установка Wilo-SiFlux
- Инструкция по монтажу и эксплуатации Wilo-SiFlux
- Инструкция по монтажу и эксплуатации насоса
- Инструкция по монтажу и эксплуатации прибора управления

Циркуляционные системы ГВС

Насосы с мокрым ротором





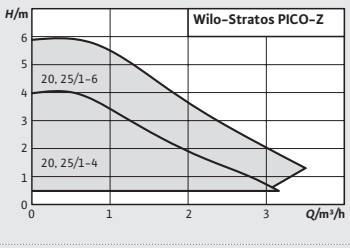
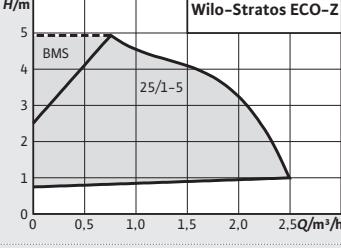
Стр 672




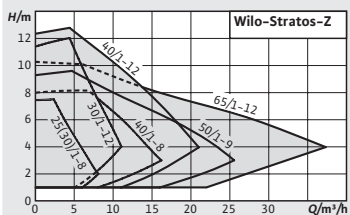
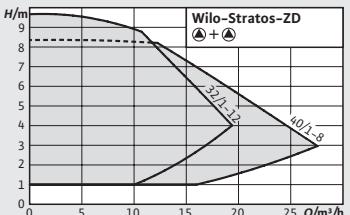
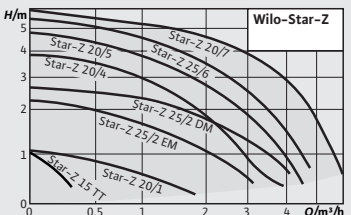
Насосы с сухим ротором

Стр 722



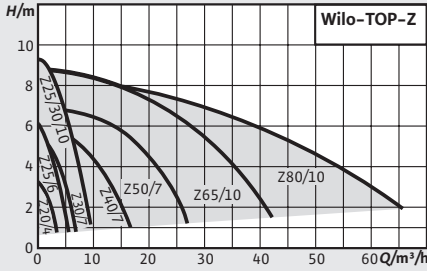
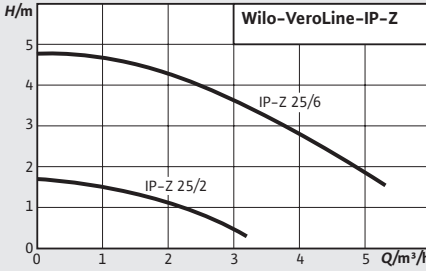


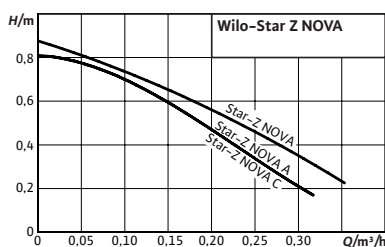
Stratos PICO-Z, die Vielseitige

Обзор серии			
Серия	Wilo-Star-Z NOVA	Wilo-Stratos PICO-Z	Wilo-Stratos ECO-Z
Фото продукта			
Рабочее поле			
Применение	Циркуляционные системы питьевого водоснабжения, применяемые в промышленности в оборудовании для зданий и сооружений.	Циркуляционные системы питьевой воды для применения в промышленности и оборудовании для зданий и сооружений.	Циркуляционные системы питьевого водоснабжения, применяемые в промышленности и в оборудовании для зданий и сооружений.
Тип	Циркуляционный насос с мокрым ротором с резьбовым соединением и синхронным электродвигателем, устойчивым к токам блокировки.	Циркуляционный насос с мокрым ротором с резьбовым соединением, электронно-коммутируемым электродвигателем, устойчивым к токам блокировки, и встроенным электронным регулированием частоты вращения.	Циркуляционный насос с мокрым ротором, с резьбовым соединением и автоматической регулировкой мощности
Q _{макс}	0,4 м³/ч	3,5 м³/ч	2,5 м³/ч
H _{макс}	0,90 М	6,00 М	5,00 М
Особенности/преимущества продукции	<ul style="list-style-type: none"> → Низкая потребляемая мощность всего 2 – 4,5 Вт благодаря синхронному электродвигателю → Расширенная область применения при воде, содержащей известь: до 3,57 ммоль/л (20° dH) → Быстрое электроподключение без применения инструментов благодаря Wilo-Connector → Надежная защита от бактерий и коррозии благодаря применению высококачественных материалов для длительной эксплуатации. → Универсальный запасной электродвигатель: Быстрая замена во всех стандартных насосах 	<ul style="list-style-type: none"> → Ручной и терморегулируемый режим для оптимальной эксплуатации → Распознавание термической дезинфекции котла → Индикации текущего потребления в Ваттах и суммарного потребления электроэнергии в кВт·ч или текущего расхода и температуры → Корпус насоса из нержавеющей стали защищает от бактерий и коррозии → Соединитель Wilo-Connector 	<ul style="list-style-type: none"> → Устойчивый к коррозии корпус насоса из бронзы для систем, с возможным попаданием кислорода → Удобная фронтальная панель управления, различные варианты монтажа. → Автоматическое регулирование мощности насоса в системах циркуляции питьевой воды с переменными гидравлическими параметрами. → Очень высокий пусковой крутящий момент для безопасного пуска → Мин. потребляемая мощность всего 5,8 Вт
Дополнительная информация	Информация по сериям на стр. 675 Онлайн-каталог Wilo на www.wilo.ru	Информация по сериям на стр. 678 Онлайн-каталог Wilo на www.wilo.ru	Информация по сериям на стр. 682 Онлайн-каталог Wilo на www.wilo.ru

Обзор серии			
Серия	Wilo-Stratos-Z	Wilo-Stratos-ZD	Wilo-Star-Z
Фото продукта	 ErP READY APPLIES TO EUROPEAN DIRECTIVE FOR ENERGY RELATED PRODUCTS	 ErP READY APPLIES TO EUROPEAN DIRECTIVE FOR ENERGY RELATED PRODUCTS	
Рабочее поле			
Применение	Циркуляционные системы питьевого водоснабжения всех типов, системы отопления, системы кондиционирования и закрытые контуры охлаждения, промышленные циркуляционные системы	Циркуляционные системы питьевого водоснабжения, любых исполнений, системы отопления, системы кондиционирования и закрытые контуры охлаждения, промышленные циркуляционные системы	Циркуляционные системы питьевого водоснабжения, для применения в промышленности и оборудовании для зданий и сооружений.
Тип	Циркуляционный насос с мокрым ротором, с резьбовым или фланцевым соединением, электронно-коммутируемым двигателем и автоматическим согласованием мощности	Сдвоенный циркуляционный насос с мокрым ротором и фланцевым соединением, электронно-коммутируемым двигателем и автоматическим регулированием мощности	Циркуляционные насосы с мокрым ротором с резьбовым соединением
$Q_{\text{макс}}$	41 м³/ч	26 м³/ч	4,8 м³/ч
$H_{\text{макс}}$	12.00 М	10.00 М	6.00 М
Особенности/преимущества продукции	<ul style="list-style-type: none"> → ЖК-дисплей для работы в различных монтажных положениях → Инфракрасный интерфейс → Расширение системы коммуникационными интерфейсными модулями Modbus, BACnet, CAN, LON, PLR → Ограничение подачи за счет функции Q-Limit (через IR-карту памяти) → Устойчивый к коррозии корпус насоса из бронзы для систем с возможным попаданием кислорода 	<ul style="list-style-type: none"> → ЖК-дисплей для работы в различных монтажных положениях → Инфракрасный интерфейс → Расширение системы коммуникационными интерфейсными модулями Modbus, BACnet, CAN, LON, PLR → Система управления сдвоенными насосами посредством дополнительных IF-модулей → Ограничение подачи за счет функции Q-Limit (через IR-карту памяти) 	<ul style="list-style-type: none"> → Насосы переменного тока с быстрым электрическим подключением → Все пластмассовые детали, находящиеся в контакте с перекачиваемой средой, имеют допуск KTW → Серийная теплоизоляция для Star-Z 15 TT. → Star-Z 15 TT со встроенным таймером и термостатом, ЖК-дисплеем с языком символов, технологией «красной кнопки» и автоматическим распознаванием термической дезинфекции котла, а также шаровым запорным вентилем со стороны всасывания и обратным клапаном с напорной стороны.
Дополнительная информация	Информация по сериям на стр. 686 Онлайн-каталог Wilo на www.wilo.ru	Онлайн-каталог Wilo на www.wilo.ru	Информация по сериям на стр. 696 Онлайн-каталог Wilo на www.wilo.ru

Обзор серии Wilo-TOP Z, VeroLine-IP-Z

Серия	Wilo-TOP-Z	Wilo-VeroLine-IP-Z
Фото продукта		
Рабочее поле		
Применение	Циркуляционные системы питьевого водоснабжения, для применения в промышленности и оборудовании для зданий и сооружений.	Для перекачивания питьевой, а также холодной или горячей воды (по VDI 2035) без абразивных веществ в системах отопления, кондиционирования и охлаждения
Тип	Циркуляционный насос с мокрым ротором, с резьбовым или фланцевым соединением Предварительно задаваемые ступени частоты вращения для регулировки мощности	Циркуляционный насос с сухим ротором в исполнении Inline с резьбовым соединением
Q _{макс}	65 м³/ч	5,4 м³/ч
H _{макс}	9.00 М	4.70 М
Особенности/преимущества продукции	<ul style="list-style-type: none"> → Обобщенная сигнализация неисправности в качестве беспотенциального контакта (в зависимости от типа) → Контрольная лампа направления вращения для индикации правильного направления вращения (только на 3-) → Серийно с теплоизоляцией. 	<ul style="list-style-type: none"> → Высокая устойчивость к коррозии благодаря корпусу из нержавеющей стали и рабочему колесу из материала Noryl. → Широкие возможности применения благодаря пригодности для воды жесткостью до 5 ммоль/л (28 °dH) → Все пластмассовые детали, находящиеся в контакте с перекачиваемой средой, имеют допуск KTW
Дополнительная информация	Информация по сериям на стр. 703 Онлайн-каталог Wilo на www.wilo.ru	Информация по сериям на стр. 722 Онлайн-каталог Wilo на www.wilo.ru



Принадлежности	Стр.
Резьбовые соединения	729
Компенсаторы	732
Star-Z 15 TT см. серию	
Star-Z	696

Wilo-Star-Z NOVA, неутомимый



Тип

Циркуляционный насос с мокрым ротором с резьбовым соединением и синхронным электродвигателем, устойчивым к токам блокировки.

Применение

Циркуляционные системы питьевого водоснабжения, применяемые в промышленности в оборудовании для зданий и сооружений.

Обозначение

Пример:	Wilo-Star-Z NOVA
Star-Z	Циркуляционный насос для систем ГВС с мокрым ротором
NOVA	Типовое обозначение
A	с шаровым запорным вентилем и обратным клапаном
C	с шаровым запорным вентилем, обратным клапаном и штекерным таймером

Особенности/преимущества продукции

- Низкая потребляемая мощность всего 2 – 4,5 Вт благодаря синхронному электродвигателю
- Расширенная область применения при воде, содержащей известь: до 3,57 ммоль/л (20° dH)
- Быстрое электроподключение без применения инструментов благодаря Wilo-Connector
- Надежная защита от бактерий и коррозии благодаря применению высококачественных материалов для длительной эксплуатации.
- Универсальный запасной электродвигатель: Быстрая замена во всех стандартных насосах

Технические характеристики

Допустимая перекачиваемая среда (другие среды по запросу)

Питьевая вода и вода для производства пищевых продуктов согласно Постановлению о питьевой воде 2001 г. (TrinkwV 2001)

Допустимая область применения

Диапазон температур при использовании в циркуляционных системах ГВС при макс. температуре окружающей среды +40 °C	+2°C... +65°C
Максимально допустимая общая жесткость жидкости в циркуляционных системах ГВС	3,57 mmol/l (20 °dH)
Стандартное исполнение для рабочего давления $p_{\text{макс}}$	10 бар

• = допустимо, – = не допустимо

Технические характеристики

Электроподключение

Подключение к сети 1~230 В, 50 Hz

Мотор/электроника

Защита электродвигателя	не требуется (устойчив к токам блокировки)
Регулирование частоты вращения	Частотный преобразователь (ЧП)
Степень защиты	IP 42
Класс изоляции	F

Материалы

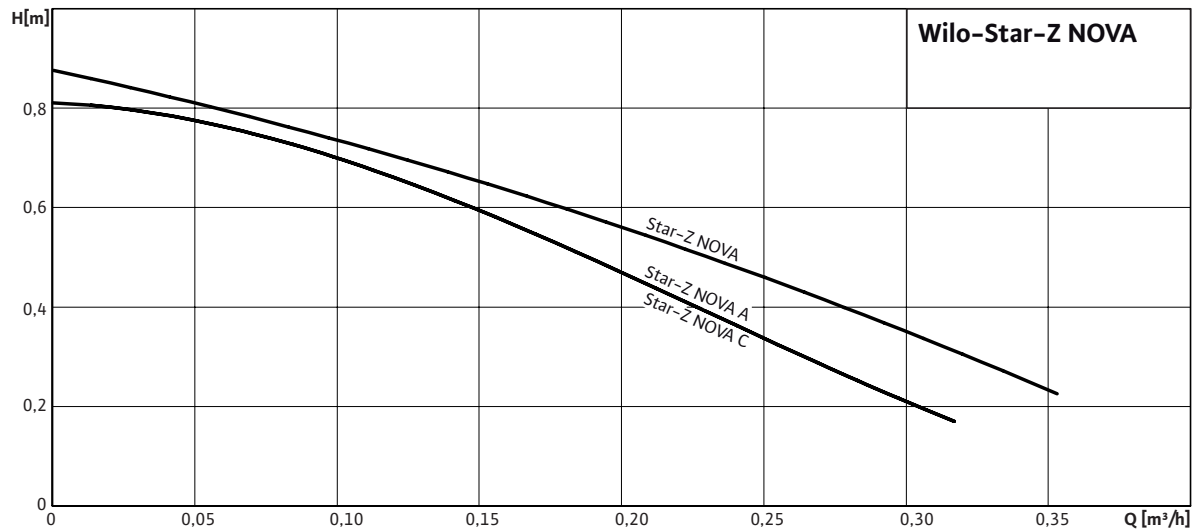
• = допустимо, – = не допустимо

Технические характеристики	
Корпус насоса	Латунь (CuZn40Pb2)
Рабочее колесо	Нержавеющая сталь
Вал насоса	Нержавеющая сталь

Технические характеристики	
Подшипники	Графит, пропитанный синтетической смолой

• = допустимо, - = не допустимо

• = допустимо, - = не допустимо



Оснащение/функции

- Быстроразъемное электроподключение посредством Wilo-Connector
- Встроенный отсечной шаровой клапаном с всасывающей стороны (только Star-Z NOVA A, Star-Z-NOVA C)
- Встроенный обратный клапан на выходе (только Star-Z NOVA A, Star-Z-NOVA C)
- Электродвигатель, устойчивый к токам блокировки
- Цифровой таймер (только Star-Z NOVA C)
- Соединительный кабель длиной 1,8 м и штекер с защитным контактом (только Star-Z NOVA C)
- Серийная теплоизоляция

Комплект поставки

- Насос
- Теплоизоляция
- Wilo-Connector
- Уплотнения
- Инструкция по монтажу и эксплуатации

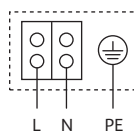
Опции

- Star-Z-NOVA A с отсечным шаровым клапаном и обратным клапаном
- Star-Z-NOVA C с отсечным шаровым клапаном, обратным клапаном и таймером

Принадлежности

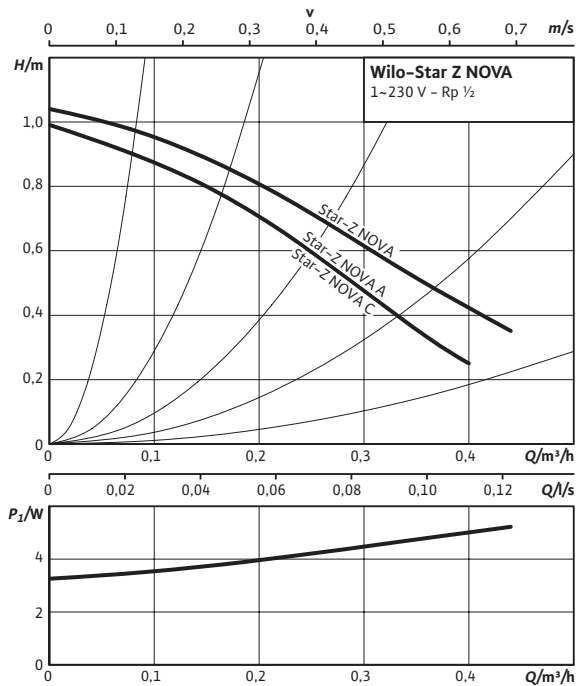
- Резьбовые соединения
- Компенсаторы

Схема подключения



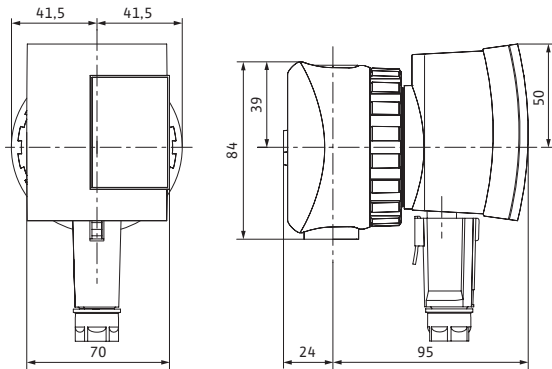
Устойчивый к токам блокировки электродвигатель
Однофазный электродвигатель (EM), 2-полюсный – 1~230 В, 50 Гц

Характеристики



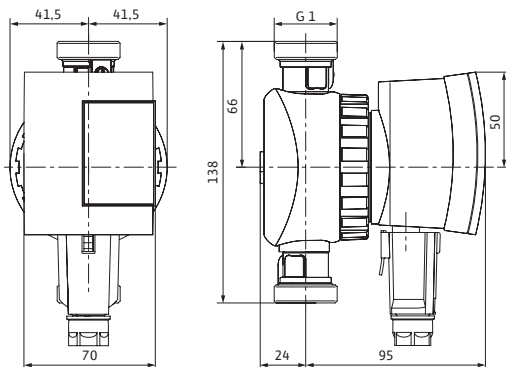
Габаритный чертеж

Star-Z NOVA



Габаритный чертеж

Wilo-Star-Z NOVA A и NOVA C

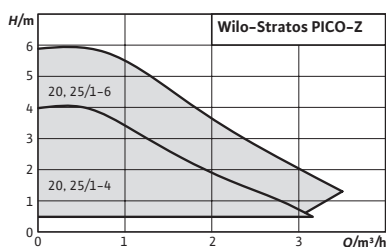


Технические характеристики

Обозначение	Star-Z NOVA	Star-Z NOVA A	Star-Z NOVA C
Арт.-№	4132760	4132761	4132762
Резьбовое соединение труб	R ½	R ½	R ½
Резьба	Rp ½	G 1	G 1
Номинальное давление	PN 10	PN 10	PN 10
Подключение к сети	1~230 В, 50 Hz		
Частота вращения N	3000 об/мин		
Потребляемая мощность P_1	2 - 4,5 W		
Потребление тока I	max. 0,05 A		
Включая таймер	-	-	•
Минимальное давление на входе при температурах жидкости 40/65°C	0,5 / 2 m		
Вес, прим. m	0,9 кг	1,1 кг	1,3 кг

Материалы

Корпус насоса	Латунь (CuZn40Pb2)
Рабочее колесо	Нержавеющая сталь
Вал насоса	Нержавеющая сталь
Подшипники	Графит, пропитанный синтетической смолой



Принадлежности	Стр.
Резьбовые соединения	729
Компенсаторы	732

Wilo-Stratos PICO-Z, универсальный



Тип

Циркуляционный насос с мокрым ротором с резьбовым соединением, электронно-коммутируемым электродвигателем, устойчивым к токам блокировки, и встроенным электронным регулированием частоты вращения.

Применение

Циркуляционные системы питьевой воды для применения в промышленности и оборудовании для зданий и сооружений.

Обозначение

Пример: **Wilo-Stratos PICO-Z 20/1-4**
Stratos PICO Высокоэффективный насос (с резьбовым соединением) с электронным регулированием
Z/ Циркуляционная система ГВС

Особенности/преимущества продукции

- Ручной и терморегулируемый режим для оптимальной эксплуатации
- Распознавание термической дезинфекции котла
- Индикации текущего потребления в Ваттах и суммарного потребления электроэнергии в кВт·ч или текущего расхода и температуры
- Корпус насоса из нержавеющей стали защищает от бактерий и коррозии
- Соединитель Wilo-Connector

20/ Номинальный внутренний диаметр подключения
1-4 Номинальный напор [м]

Технические характеристики

Допустимая перекачиваемая среда (другие среды по запросу)

Питьевая вода и вода для производства пищевых продуктов согласно Постановлению о питьевой воде 2001 г. (TrinkwV 2001)

Допустимая область применения

Диапазон температур при использовании в циркуляционных системах ГВС при макс. температуре окружающей среды +40 °C

+2 °C ... +70 °C

Диапазон температур при использовании в циркуляционных системах ГВС при температуре окружающей среды +40 °C в кратковременном режиме 4 ч

+75 °C

• = допустимо, - = не допустимо

Технические характеристики

Максимально допустимая общая жесткость жидкости в циркуляционных системах ГВС

3,57 mmol/l (20 °dH)

Стандартное исполнение для рабочего давления p_{max}

10 бар

Электроподключение

Подключение к сети

1~230 В, 50/60 Hz

Мотор/электроника

Защита электродвигателя

не требуется (устойчив к токам блокировки)

Электромагнитная совместимость

EN 61800-3

Создаваемые помехи

EN 61000-6-3

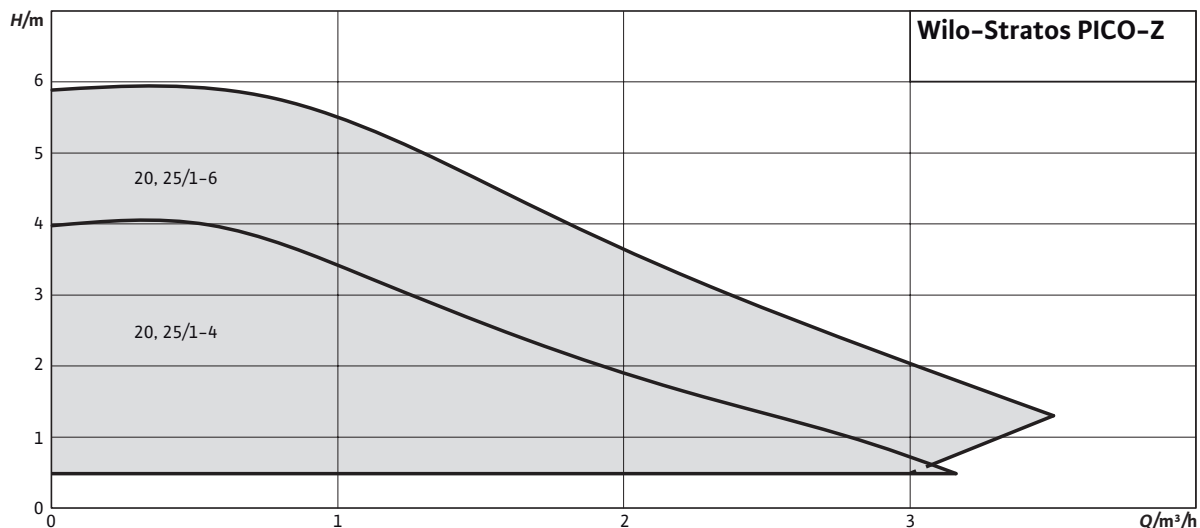
• = допустимо, - = не допустимо

Технические характеристики	
Помехозащищенность	EN 61000-6-2
Регулирование частоты вращения	Частотный преобразователь (ЧП)

• = допустимо, – = не допустимо

Технические характеристики	
Степень защиты	IP X4D
Класс изоляции	F

• = допустимо, – = не допустимо



Оснащение/функции

Режимы работы

- Δ p-с для постоянного перепада давления
- Терморегулируемый режим

Ручное управление

- Настройка режимов работы
- Настройка мощности насоса (напора)
- Настройка минимальной температуры
- Настройка минимального расхода
- Функция «Reset» для сброса электрического счетчика
- Функция «Reset» для сброса настроек на заводские установки
- Функция «Hold» (удерживание, блокировка клавиш) для блокировки настроек

Автоматическое управление

- Бесступенчатая регулировка частоты вращения в зависимости от режима работы
- Управление температурой для постоянного поддержания температуры обратного контура в циркуляционной системе ГВС
- Стандартная программа термической дезинфекции (распознавание и поддержание процесса термической дезинфекции котла)
- Автоматической функции деблокирования

Сигнализация и индикация

- Индикация текущей потребляемой мощности, в Вт
- Индикация суммарного потребления электроэнергии, в кВт·ч
- Индикация текущего расхода, в м³/ч

- Индикация текущей температуры, в °C
- Индикация сообщений о неисправностях (коды ошибок)

Оснащение

- Отливка под ключ на корпусе насоса
- Быстрое электроподключение с помощью Wilo-Connector
- Электродвигатель, устойчивый к токам блокировки
- Фильтр мелких частиц
- Серийная теплоизоляция

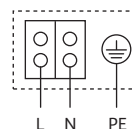
Комплект поставки

- Насос
- Теплоизоляция
- Соединитель Wilo-Connector
- Уплотнения
- Инструкция по монтажу и эксплуатации

Принадлежности

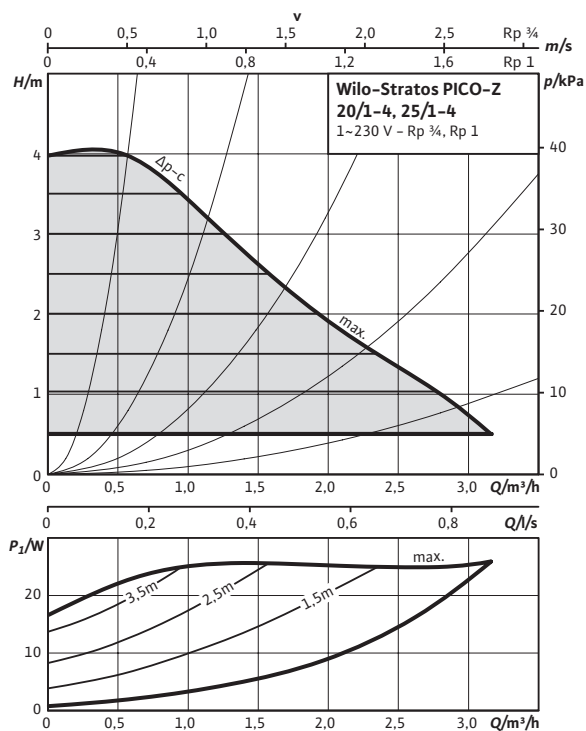
- Резьбовые соединения
- Компенсаторы
- Угловой штекер с соединительным кабелем 2 м

Схема подключения

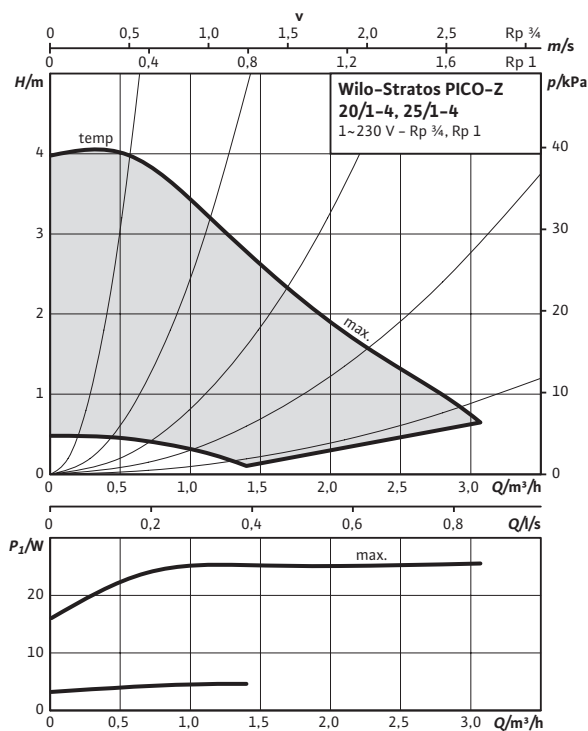


Устойчивый к токам блокировки электродвигатель
Однофазный электродвигатель (EM), 2-полюсный – 1~230 В, 50 Гц

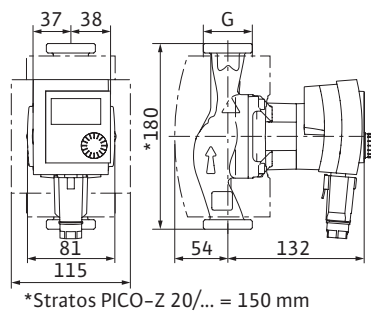
Характеристики



Характеристики



Габаритный чертеж



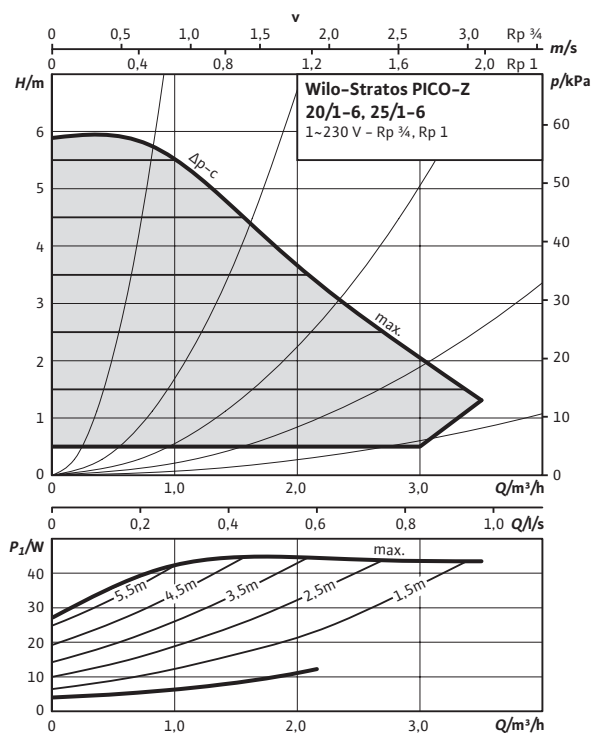
Технические характеристики

Номинальное давление	PN 10
Подключение к сети	1~230 В, 50/60 Hz
Частота вращения <i>N</i>	1200 – 3500 об/мин
Потребляемая мощность <i>P</i> ₁	3 – 25 W
Потребление тока <i>I</i>	max. 0,33 A
Минимальное давление на входе при температурах жидкости 50/95/110°C	0,5 / 3 / 10 m
Материалы	
Корпус насоса	Нержавеющая сталь
Рабочее колесо	Синтетический материал (PPE/PS – 30% GF)
Вал насоса	Нержавеющая сталь
Подшипники	Графит, пропитанный синтетической смолой

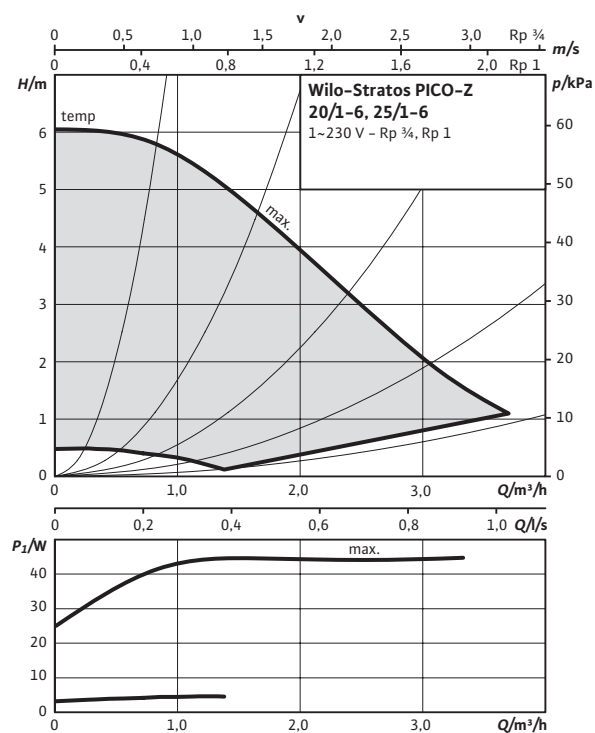
Информация для заказа

Wilo-Stratos PICO-Z...	Резьбовое соединение труб	Резьба	Монтажная длина <i>L</i> мм	Вес, прим. <i>m</i> кг	Арт.-№
Stratos PICO-Z 20/1-4	R 3/4	G 1 1/4	150	1,8	4184690
Stratos PICO-Z 25/1-4	R 1	G 1 1/2	180	1,9	4184692

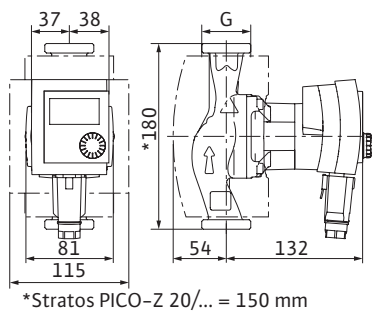
Характеристики



Характеристики



Габаритный чертеж



Технические характеристики

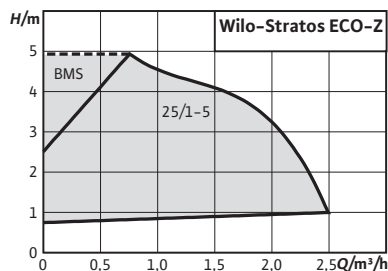
Номинальное давление	PN 10
Подключение к сети	1~230 В, 50/60 Hz
Частота вращения <i>N</i>	1200 - 4200 об/мин
Потребляемая мощность <i>P</i> ₁	3 - 45 W
Потребление тока <i>I</i>	max. 0,49 A
Минимальное давление на входе при температурах жидкости 50/95/110°C	0,5 / 3 / 10 m

Материалы

Корпус насоса	Нержавеющая сталь
Рабочее колесо	Синтетический материал (PPE/PS - 30% GF)
Вал насоса	Нержавеющая сталь
Подшипники	Графит, пропитанный синтетической смолой

Информация для заказа

Wilo-Stratos PICO-Z...	Резьбовое соедине- ние труб	Резьба	Монтажная длина	Вес, прим.	Арт.-№
			<i>L</i> MM	<i>m</i> кг	
Stratos PICO-Z 20/1-6	R ¾	G 1¼	150	1,8	4184691
Stratos PICO-Z 25/1-6	R 1	G 1½	180	1,9	4184693



Принадлежности
Резьбовые соединения Стр. 729
Компенсаторы Стр. 732

Сняты с производства

Wilo-Stratos ECO-Z



Тип

Циркуляционный насос с мокрым ротором, с резьбовым соединением и автоматической регулировкой мощности

Применение

Циркуляционные системы питьевого водоснабжения, применяемые в промышленности и в оборудовании для зданий и сооружений.

Обозначение

Пример: **Wilo-Stratos ECO-Z 25/1-5**
Stratos ECO Высокоэффективный насос (насос с резьбовым соединением), электронно регулируемый
-Z Циркуляционные системы ГВС
25/ Номинальный внутренний диаметр для подсоединения
1-5 Диапазон номинального напора [м]

Особенности/преимущества продукции

- Устойчивый к коррозии корпус насоса из бронзы для систем с возможным попаданием кислорода
- Удобная фронтальная панель управления, различные варианты монтажа.
- Автоматическое регулирование мощности насоса в системах циркуляции питьевой воды с переменными гидравлическими параметрами.
- Очень высокий пусковой крутящий момент для безопасного пуска
- Мин. потребляемая мощность всего 5,8 Вт

Технические характеристики

Допустимая перекачиваемая среда (другие среды по запросу)

Питьевая вода и вода для производства пищевых продуктов согласно Постановлению о питьевой воде 2001 г. (TrinkwV 2001)

Допустимая область применения

Диапазон температур при использовании в циркуляционных системах ГВС при макс. температуре окружающей среды +40 °C	+15°C...+65°C
Максимально допустимая общая жесткость жидкости в циркуляционных системах ГВС	3,57 mmol/l (20 °dH)
Стандартное исполнение для рабочего давления $p_{\text{макс}}$	10 бар

• = допустимо, - = не допустимо

Технические характеристики

Электроподключение

Подключение к сети 1~230 В, 50 Hz

Мотор/электроника

Защита электродвигателя	не требуется (устойчив к токам блокировки)
Электромагнитная совместимость	EN 61800-3
Создаваемые помехи	EN 61000-6-3
Помехозащищенность	EN 61000-6-2
Регулирование частоты вращения	Частотный преобразователь (ЧП)

• = допустимо, - = не допустимо

Технические характеристики

Степень защиты

IP 44

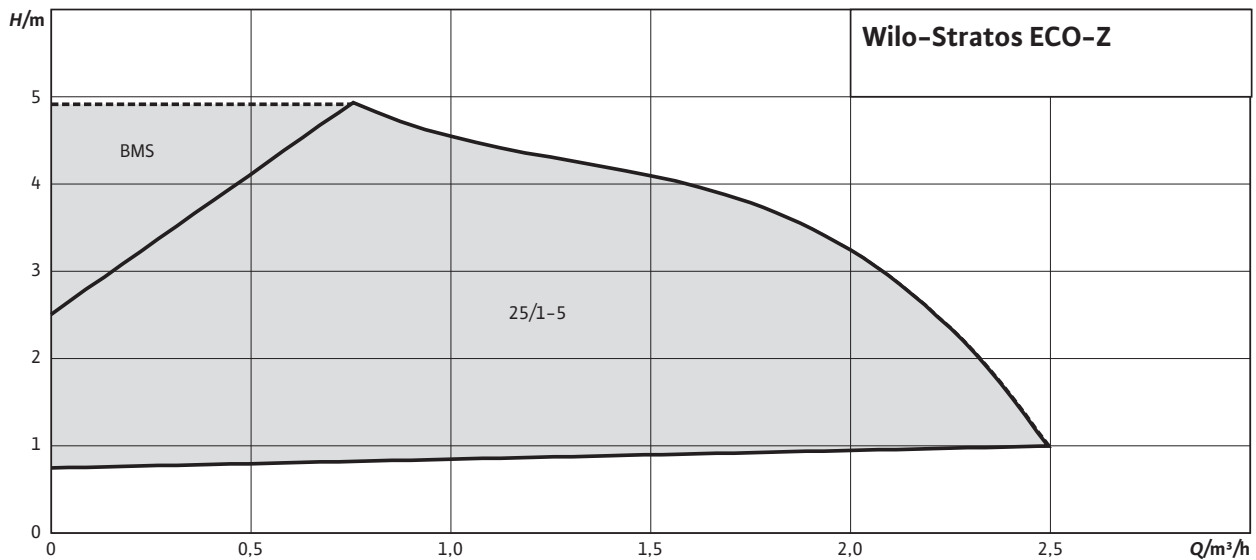
• = допустимо, - = не допустимо

Технические характеристики

Класс изоляции

F

• = допустимо, - = не допустимо



Оснащение/функции

Режимы работы

- Режим управления (n=constant) (только Stratos ECO-Z...-BMS)
- Δp-c для постоянного перепада давления (только Stratos ECO-Z...-BMS)
- Δp-v для переменного перепада давления

Ручное управление

- Настройка режима работы (только Stratos ECO-Z...-BMS)
- Настройка требуемого перепада давления
- Настройка автоматического режима снижения частоты вращения
- Настройка ВКЛ./ВЫКЛ. насоса (только Stratos ECO-Z...-BMS)
- Настройка режима работы (Режим управления) (только Stratos ECO-Z...-BMS)

Автоматическое управление

- Бесступенчатая регулировка частоты вращения в зависимости от режима работы
- Автоматический режим снижения частоты вращения
- Функция деблокирования
- Плавный пуск
- Контроль безопасности

Внешнее управление

- Управляющий вход «Выкл. по приоритету» (только Stratos ECO-Z...-BMS)
- Управляющий вход «Analog In 0 - 10 В» (дистанционное переключение частоты вращения) (только Stratos ECO-Z...-BMS)
- Управляющий вход «Analog In 0 - 10 В» (дистанционное изменение заданного значения) (только Stratos ECO-Z...-BMS)

Сигнализация и индикация

- Обобщенная сигнализация неисправности (беспотенциальный нормальнозамкнутый контакт) (только Stratos ECO-Z...-BMS)
- Световой индикатор неисправности (только Stratos ECO-Z...-BMS)

Оснащение

- Отливка под ключ на корпусе насоса
- Возможность двустороннего подвода кабеля
- Быстрое подключение при помощи пружинных клемм
- Электродвигатель, устойчивый к токам блокировки
- Серийная теплоизоляция

Комплект поставки

- Насос
- Теплоизоляция
- Уплотнения
- Инструкция по монтажу и эксплуатации

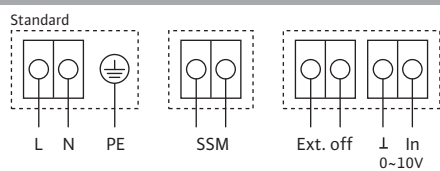
Опции

→ Вариант исполнения ...-BMS предназначен для подключения к внешним устройствам контроля (например, к автоматизированной системе управления зданием или установкам DDC). Серийное исполнение Stratos ECO-Z BMS имеет обобщенную сигнализацию неисправности, функцию «EXT. OFF» и управляющий вход «0 – 10 В».

Принадлежности

- Резьбовые соединения
- Компенсаторы

Схема подключения

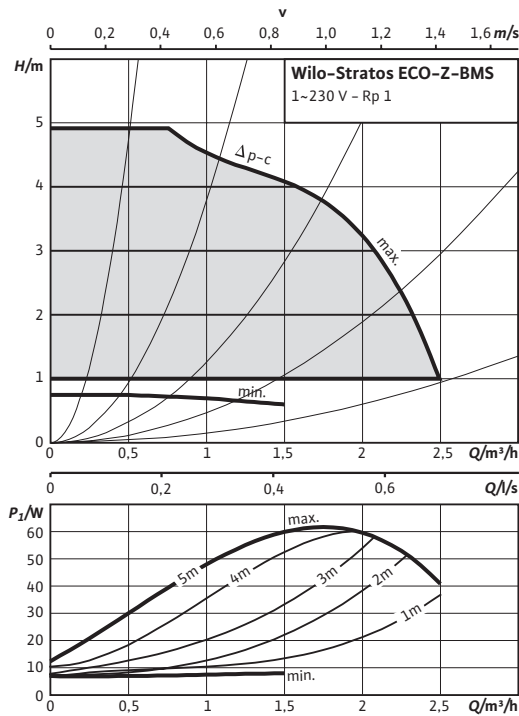


1~ 230 V, 50 Hz

Однофазный электродвигатель, 2-полюсный, 1~230 В, 50 Гц

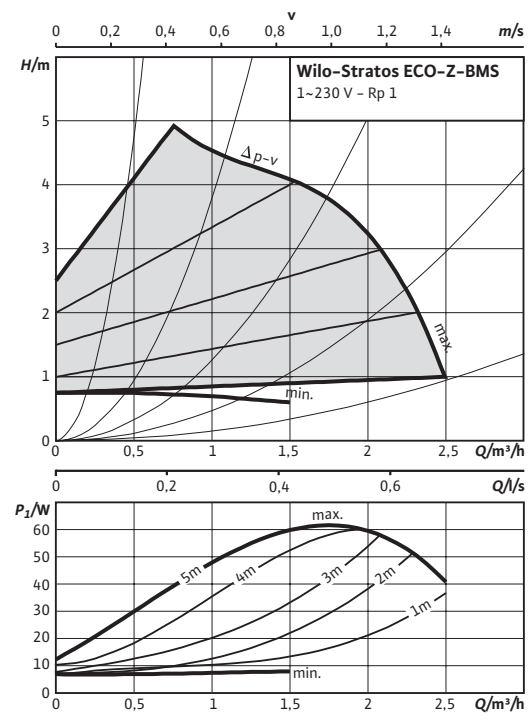
Характеристики

Δp -с (постоян.)

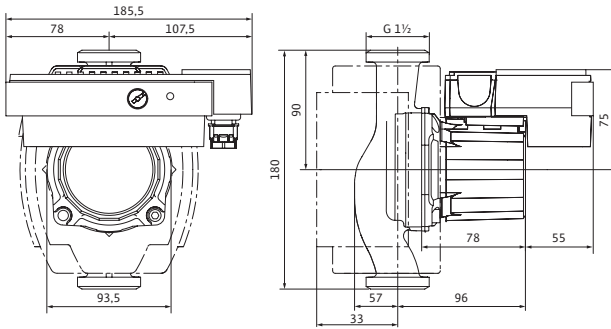


Характеристики

Δp -v (перемен.)



Габаритный чертеж

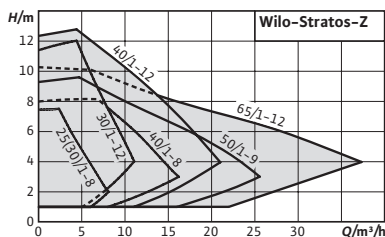


Технические характеристики

Обозначение	Stratos ECO-Z 25/1-5-BMS
Арт.-№	4092515
Резьбовое соединение труб	Rp 1
Резьба	G 1½
Номинальное давление	PN 10
Подключение к сети	1~230 В, 50 Hz
Частота вращения N	1400 – 3500 об/мин
Потребляемая мощность P_1	5,8 – 59 W
Потребление тока I	max. 0,46 A
Минимальное давление на входе при температурах жидкости 50/95°C	0,5 / 3 m
Вес, прим. m	3,1 кг

Материалы

Корпус насоса	Бронза (CC 499K) по DIN 50930-6 согласно Постановлению о питьевой воде (TrinkwV)
Рабочее колесо	Полиоксифенилен
Вал насоса	Нержавеющая сталь
Подшипники	Графит, пропитанный синтетической смолой



Принадлежности	Стр.
IR-монитор, IR-модуль	841
Резьбовые соединения	729
Компенсаторы	732
IF-модули	802



Wilo-Stratos-Z, ОПТИМАЛЬНЫЙ

Тип

Циркуляционный насос с мокрым ротором, с резьбовым или фланцевым соединением, электронно-коммутируемым двигателем и автоматическим согласованием мощности

Применение

Циркуляционные системы питьевого водоснабжения всех типов, системы отопления, системы кондиционирования и закрытые контуры охлаждения, промышленные циркуляционные системы

Обозначение

- Пример: **Wilo-Stratos-Z 40/1-8**
- Stratos** Высокоэффективный насос (с резьбовым или фланцевым соединением), электронно регулируемый
- Z** Одинарный насос для системы циркуляции питьевой воды
- 40/** Номинальный внутренний диаметр для подсоединения
- 1 - 8** Номинальный напор [м]

Особенности/преимущества продукции

- ЖК-дисплей для работы в различных монтажных положениях
- Инфракрасный интерфейс
- Расширение системы коммуникационными интерфейсными модулями Modbus, BACnet, CAN, LON, PLR
- Ограничение подачи за счет функции Q-Limit (через IR-карту памяти)
- Устойчивый к коррозии корпус насоса из бронзы для систем, с возможным попаданием кислорода

Технические характеристики

Допустимая перекачиваемая среда (другие среды по запросу)

Вода систем отопления (согласно VDI 2035)	•
Водогликолевая смесь (макс. 1:1; при доле гликоля более 20 % необходимо проверять рабочие характеристики)	•
Питьевая вода и вода для производства пищевых продуктов согласно Постановлению о питьевой воде 2001 г. (TrinkwV 2001)	• (кроме насосов из серого чугуна)

• = допустимо, - = не допустимо

Технические характеристики

Допустимая область применения

Диапазон температур при использовании в системах ОВК при макс. температуре окружающей среды +40 °C	-10...+110°C
Диапазон температур при использовании в циркуляционных системах ГВС при макс. температуре окружающей среды +40 °C	0°C...+80°C
Максимально допустимая общая жесткость жидкости в циркуляционных системах ГВС	3,57 mmol/l (20 °dH)

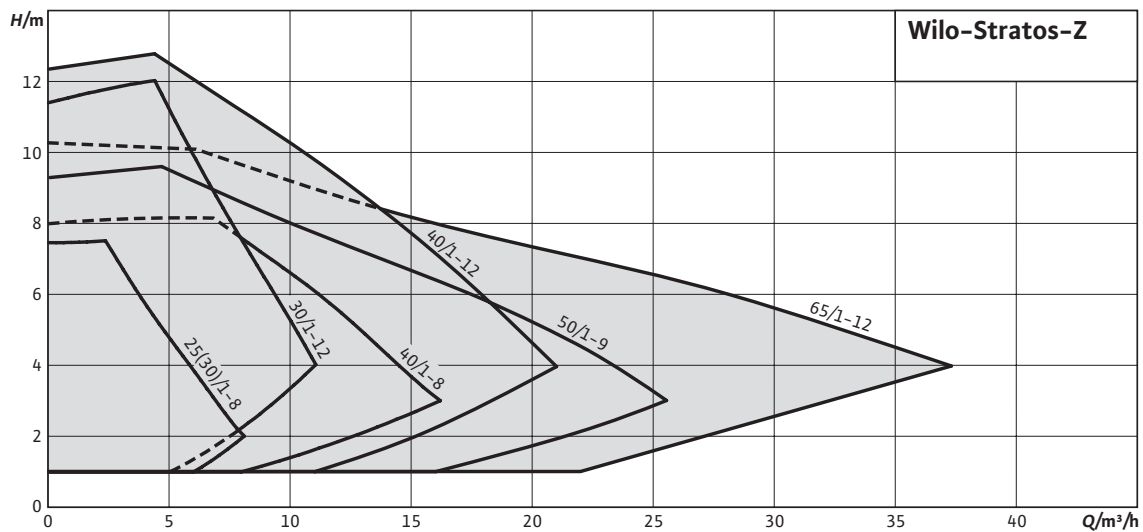
• = допустимо, - = не допустимо

Технические характеристики	
Электроподключение	
Подключение к сети	1-230 V, 50/60 Hz
Мотор/электроника	
Индекс энергоэффективности (EEI)	≤ 0,20
Защита электродвигателя	Встроенная
Электромагнитная совместимость	EN 61800-3
Создаваемые помехи	EN 61000-6-3
Помехозащищенность	EN 61000-6-2
Регулирование частоты вращения	Частотный преобразователь (ЧП)
Степень защиты	IP X4D
Класс изоляции	F

• = допустимо, - = не допустимо

Технические характеристики	
Материалы	
Корпус насоса	Бронза (CC 499K) по DIN 50930-6 согласно Постановлению о питьевой воде (TrinkwV) / Серый чугун (EN-GJL-250) / Серый чугун (EN-GJL-200)
Рабочее колесо	Синтетический материал (PPS - 40% GF)
Вал насоса	Нержавеющая сталь (X39CrMo17-1)
Подшипники	Графит, пропитанный синтетической смолой

• = допустимо, - = не допустимо



Оснащение/функции

Режимы работы

- Режим управления (n=постоянный)
- Dr-s для постоянного перепада давления
- Dr-v для переменного перепада давления
- Dr-T для перепада давления в зависимости от температурного режима (программируется через IR-Stick, IR-монитор, Modbus, BACnet, LON или CAN)
- Q-Limit для ограничения максимального расхода (настройка только через IR-карту памяти)

Ручное управление

- Настройка режимов работы
- Настройка требуемого перепада давления
- Настройка автоматического режима снижения частоты вращения
- Настройка ВКЛ./ВЫКЛ. насоса
- Настройка частоты вращения (режим ручного управления)

Автоматическое управление

- Бесступенчатая регулировка частоты вращения в зависимости от режима работы
- Автоматический режим снижения частоты вращения
- Функция деблокирования
- Плавный пуск
- Полная защита электродвигателя со встроенной электронной системой отключения

Внешнее управление

- Управляющий вход «Выкл. по приоритету» (возможно с IF-модулями Stratos)
- Управляющий вход «Мин. мощность по приоритету» (возможно с IF-модулями Stratos)
- Управляющий вход «Analog In 0 - 10 V» (дистанционное переключение частоты вращения), возможно с IF-модулями Stratos
- Управляющий вход «Analog In 0 - 10 V» (дистанционное изменение заданного значения), возможно с IF-модулями Stratos

Сигнализация и индикация

- Обобщенная сигнализация неисправности (беспотенциальный нормальнозамкнутый контакт)
- Раздельная сигнализация о работе (беспотенциальный нормально разомкнутый контакт), возможно с IF-модулями Stratos
- Световой индикатор неисправности
- ЖК-дисплей для индикации параметров насоса и кодов ошибок

Обмен данными

- Инфракрасный интерфейс для беспроводного обмена данными с IR-картой памяти/IR-монитором
- Последовательный цифровой интерфейс Modbus RTU для подключения к автоматизированной системе управления зданием посредством системы шин RS485 (возможно с IF-модулями Stratos).
- Последовательный цифровой интерфейс BACnet MS/TP Slave для подключения к автоматизированной системе управления зданием посредством системы шин RS485 (возможно с IF-модулями Stratos).
- Последовательный цифровой интерфейс CAN для подключения к автоматизированной системе управления зданием посредством системы шин (возможно с IF-модулями Stratos).
- Последовательный цифровой интерфейс LON для подключения к сети LONWorks (возможно с IF-модулями Stratos)
- Последовательный цифровой интерфейс PLR для подключения к автоматизированной системе управления зданием через интерфейсный преобразователь Wilo или специальные модули связи (возможно с IF-модулями Stratos)

Управление сдвоенными насосами (сдвоенный насос или два одинарных насоса)

- Основной/резервный режим работы (автоматическое переключение при неисправности/смена работы насосов по таймеру): возможны различные комбинации с IF-модулями Stratos (принадлежности)
- Режим совместной работы двух насосов (включение второго насоса при пиковой нагрузке с оптимизацией по КПД): возможны различные комбинации с IF-модулями Stratos (принадлежности)

Оснащение

- Отливка под ключ на корпусе насоса (у насосов с резьбовым присоединением $P_2 \leq 100$ Вт)
- Для насосов с фланцевым соединением: исполнения фланца
 - Стандартное исполнение для насосов DN 40 – DN 65: комбинированный фланец PN 6/10 (согласно EN 1092-2)
 - Специальное исполнение для насосов DN 40 – DN 65: фланец PN 16 (согласно EN 1092-2) для ответного фланца PN 16,
- Гнездо для опционального дополнения IF-модулями Wilo
- Серийная теплоизоляция

Комплект поставки

- Насос
- Теплоизоляция корпуса
- Уплотнения для резьбового соединения
- С подкладными шайбами фланцевых болтов (при номинальных внутренних диаметрах для подсоединения DN 40 – DN 65)
- Инструкция по монтажу и эксплуатации

Опции

- Специальные исполнения для рабочего давления PN 16

Специальные исполнения

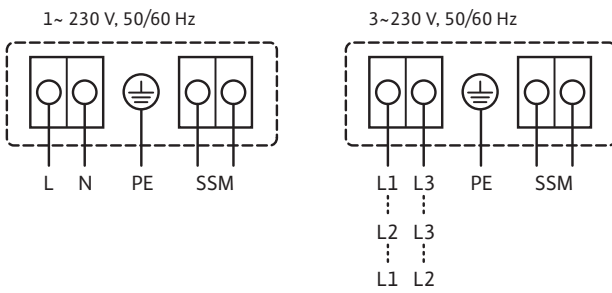
Соблюдать местные указания и инструкции по Постановлениям о питьевой воде !

Принадлежности

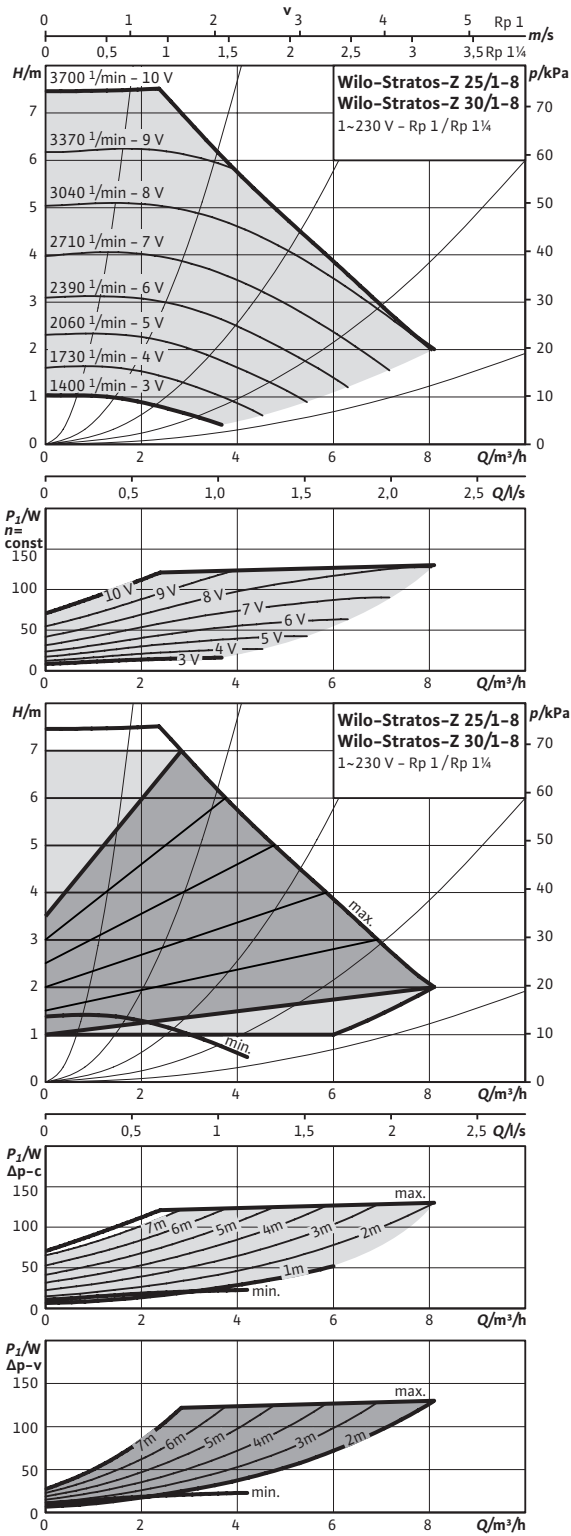
- Резьбовые соединения для резьбового подсоединения
- Компенсаторы
- IR-модуль
- IR-монитор
- IF-модули Stratos: Modbus, BACnet, CAN, PLR, LON, DP, Ext. Off, Ext. Min., SBM, Ext.Off/SBM

Схема подключения

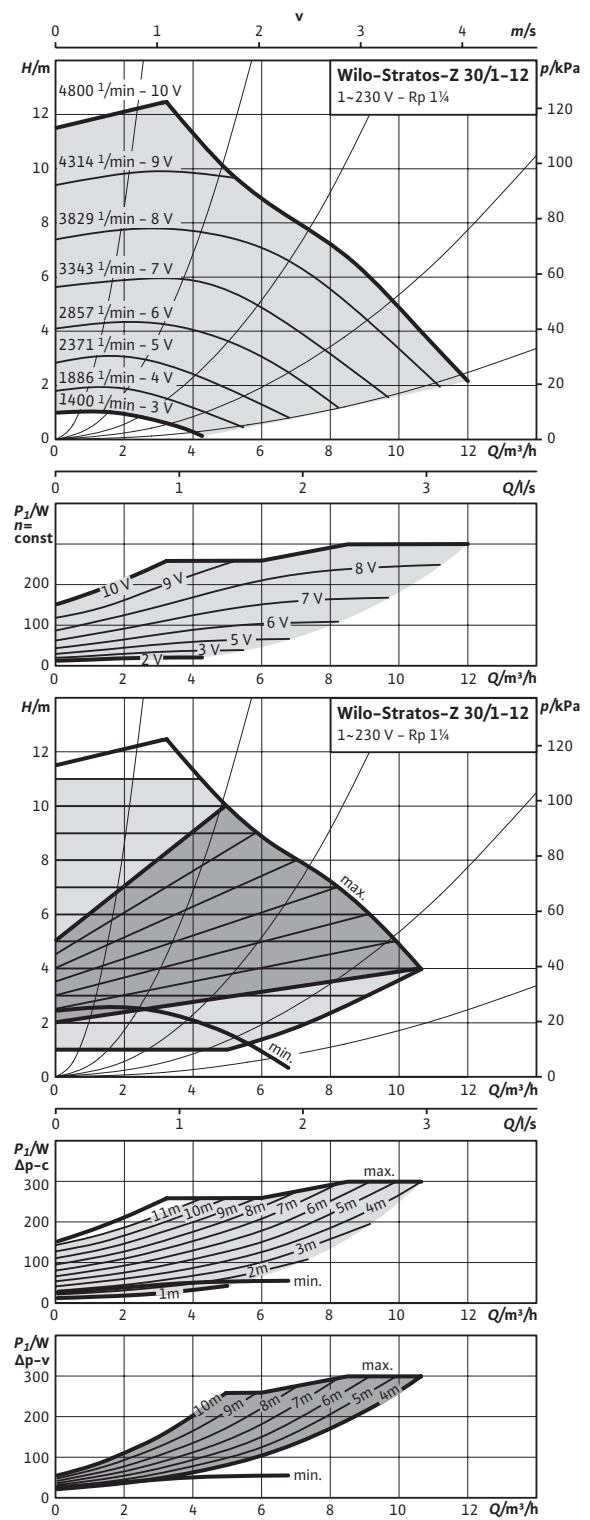
Стандартное исполнение: 1~230 В, 50/60 Гц
Опция: 3~230 В, 50/60 Гц



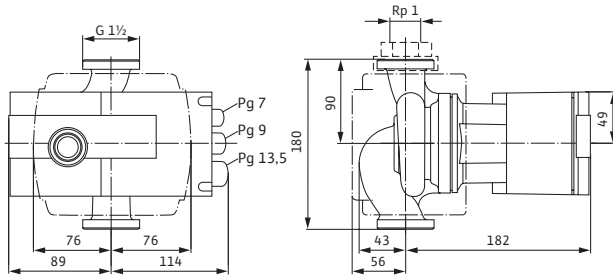
Характеристики



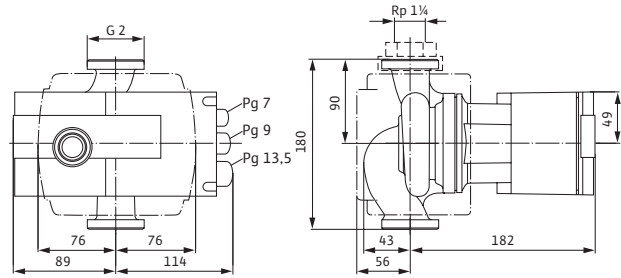
Характеристики



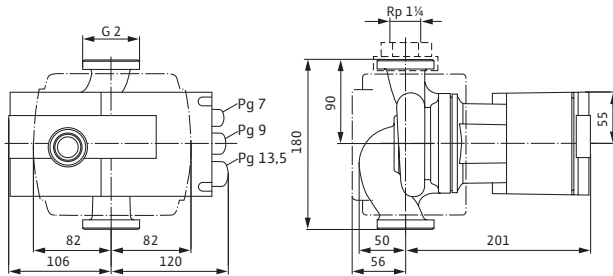
Габаритный чертеж
Stratos-Z 25/1-8



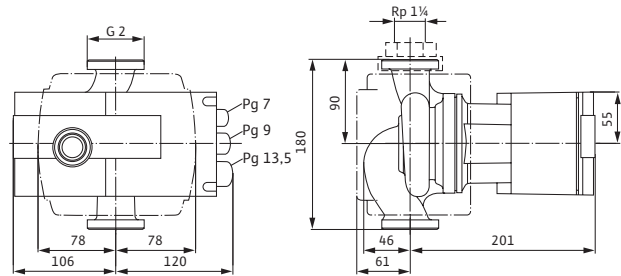
Габаритный чертеж
Stratos-Z 30/1-8



Габаритный чертеж
Stratos-Z 30/1-12



Габаритный чертеж
Stratos-Z 30/1-12 GG



Технические характеристики

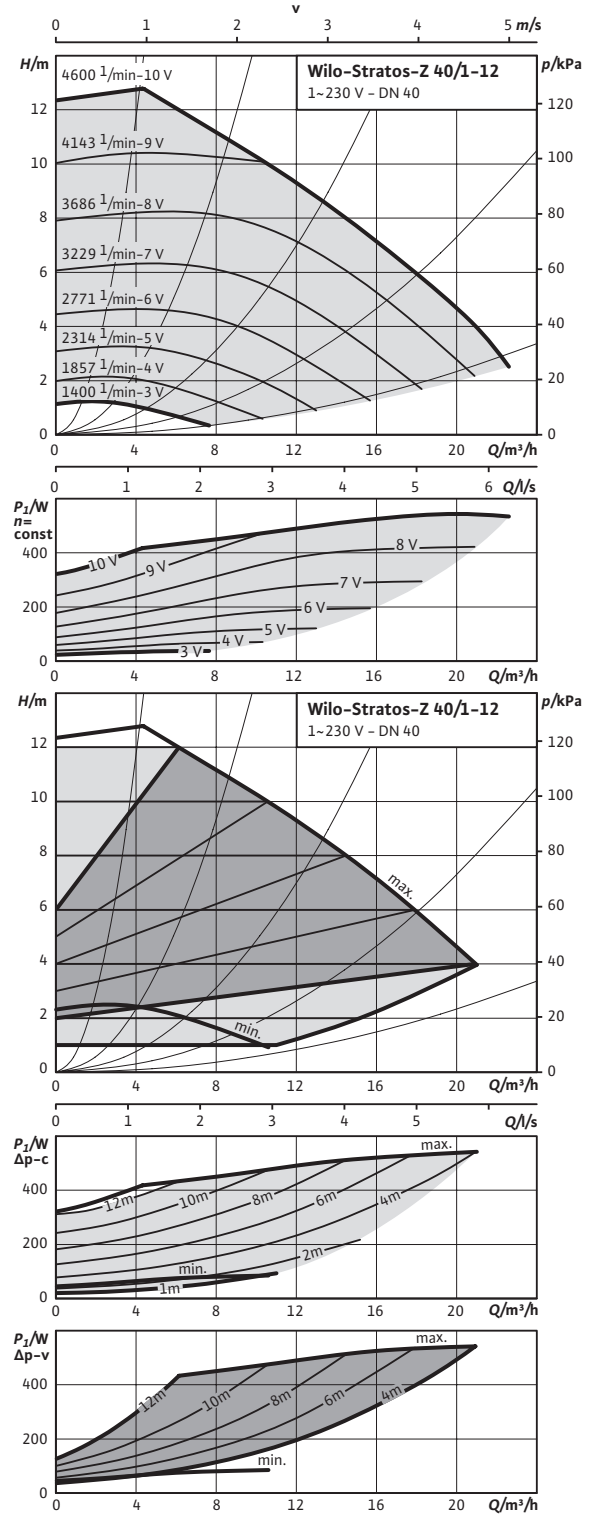
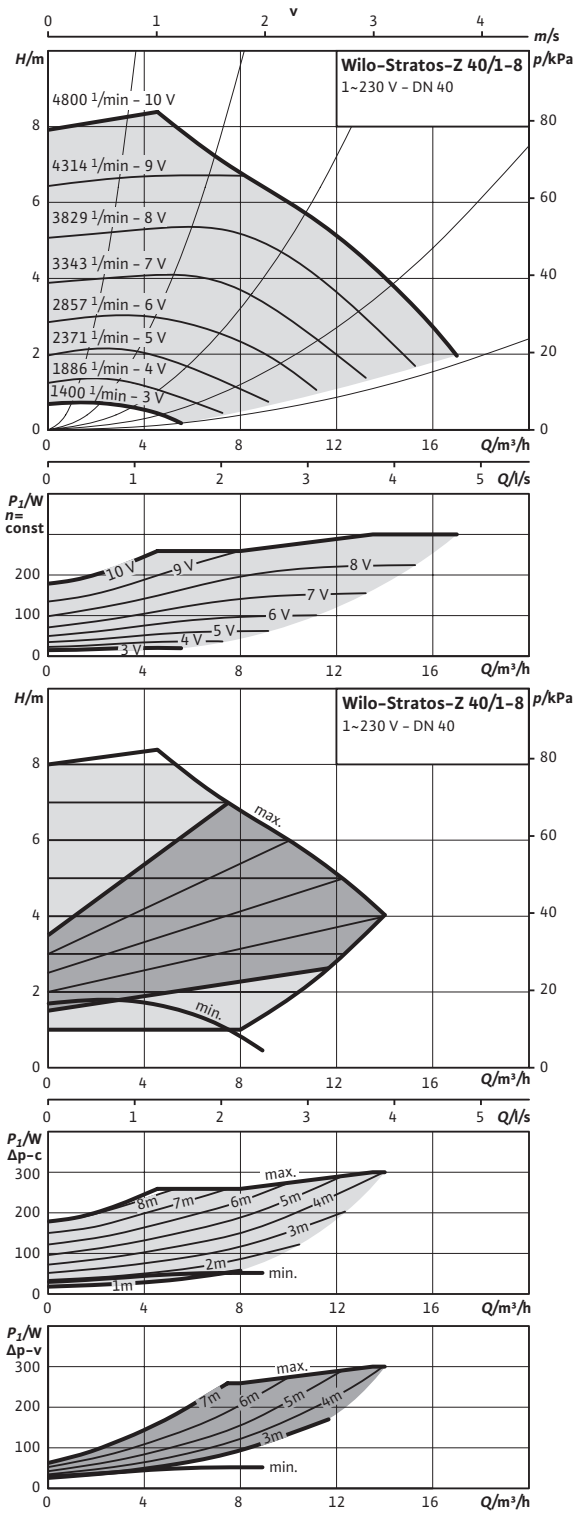
Обозначение	Stratos-Z 25/1-8	Stratos-Z 30/1-8	Stratos-Z 30/1-12	Stratos-Z 30/1-12 GG
Арт.-№	2090469	2090470	2090471	2090476
Индекс энергоэффективности (EEI)	≤ 0,20	≤ 0,20	≤ 0,20	≤ 0,20
Резьбовое соединение труб	Rp 1	Rp 1 1/4	Rp 1 1/4	Rp 1 1/4
Номинальное давление	PN 10	PN 10	PN 10	PN 10
Подключение к сети	1-230 V, 50/60 Hz	1-230 V, 50/60 Hz	1-230 V, 50/60 Hz	1-230 V, 50/60 Hz
Частота вращения <i>N</i>	1400 - 3700 об/мин	1400 - 3700 об/мин	1400 - 4800 об/мин	1400 - 4800 об/мин
Номинальная мощность мотора <i>P</i> ₂	100 W	100 W	200 W	200 W
Потребляемая мощность <i>P</i> ₁	9 - 125 W	9 - 130 W	12 - 300 W	12 - 300 W
Потребление тока <i>I</i>	0,13 - 1,10 A	0,13 - 1,20 A	0,22 - 1,32 A	0,22 - 1,32 A
Минимальное давление на входе при температурах жидкости 50/95/110°C	3 / 10 / 16 m	3 / 10 / 16 m	3 / 10 / 16 m	3 / 10 / 16 m
Вес, прим. <i>m</i>	4,5 кг	4,5 кг	6 кг	5,5 кг

Материалы

Корпус насоса	Бронза (СС 499К) по DIN 50930-6 согласно Постановлению о питьевой воде (TrinkwV)	Серый чугун (EN-GJL-200)
Рабочее колесо	Синтетический материал (PPS - 40% GF)	
Вал насоса	Нержавеющая сталь (X39CrMo17-1)	
Подшипники	Графит, пропитанный синтетической смолой	

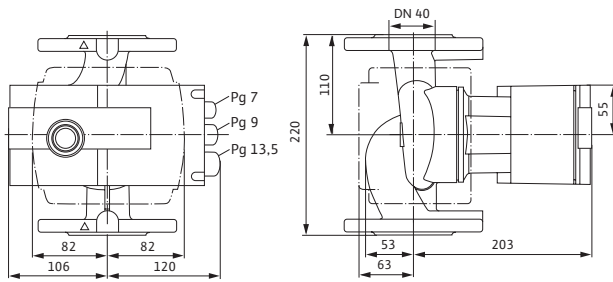
Характеристики

Характеристики



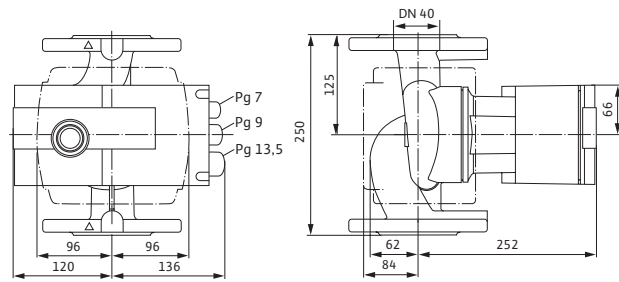
Габаритный чертеж

Stratos-Z 40/1-8

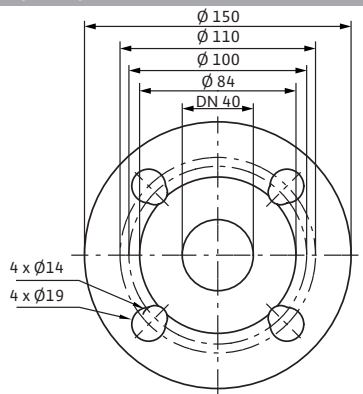


Габаритный чертеж

Stratos-Z 40/1-12



Габаритный чертеж фланца



Технические характеристики

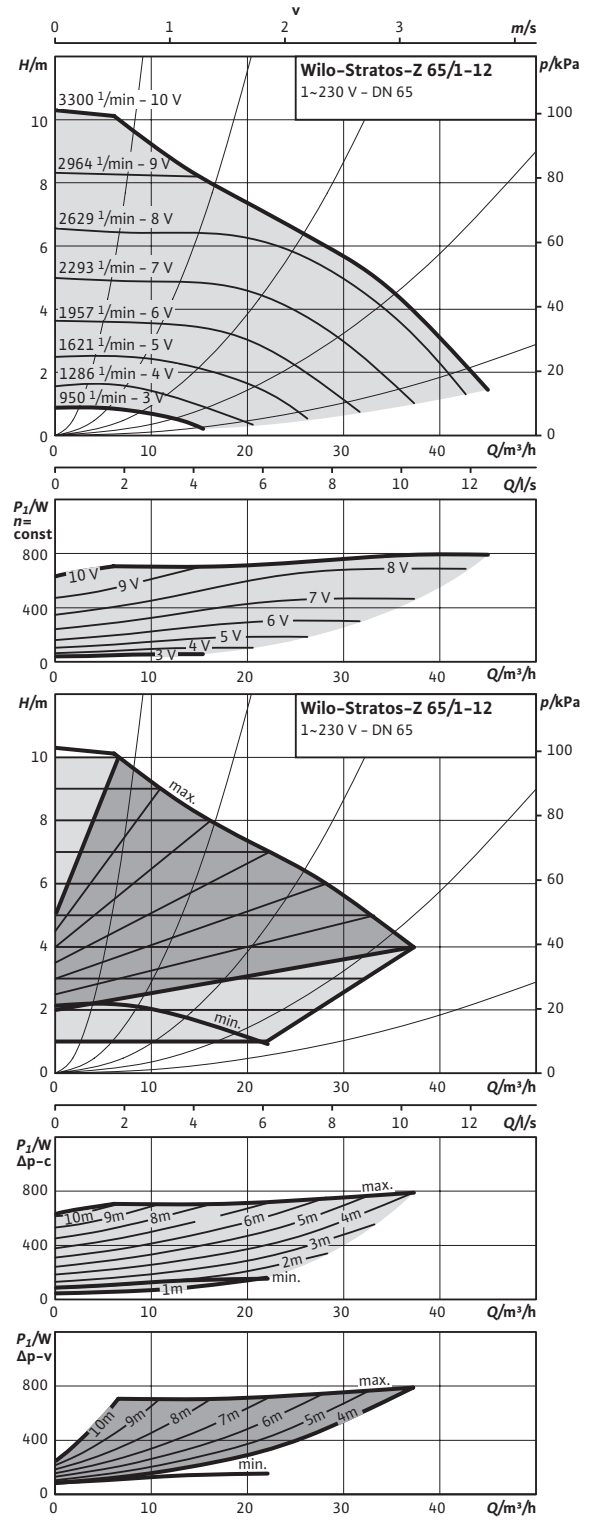
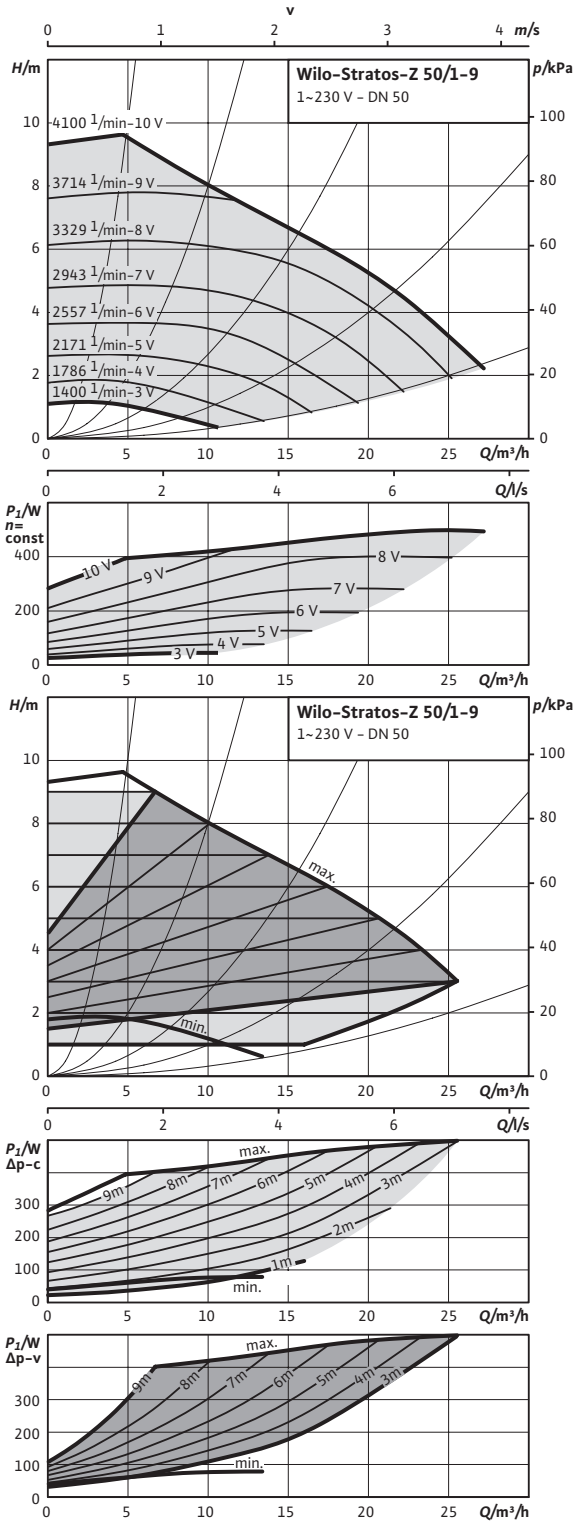
Обозначение	Stratos-Z 40/1-8	Stratos-Z 40/1-8 GG	Stratos-Z 40/1-12
Арт.-№	2090472	2090477	2090473
Индекс энергоэффективности (EEI)	≤ 0,20	≤ 0,20	≤ 0,20
Номинальный внутренний диаметр фланца	DN 40	DN 40	DN 40
Номинальное давление	PN 6/10	PN 6/10	PN 6/10
Подключение к сети	1~230 V, 50/60 Hz	1~230 V, 50/60 Hz	1~230 V, 50/60 Hz
Частота вращения <i>N</i>	1400 – 4800 об/мин	1400 – 4800 об/мин	1400 – 4600 об/мин
Номинальная мощность мотора P_2	200 W	200 W	450 W
Потребляемая мощность P_1	12 – 300 W	12 – 300 W	25 – 550 W
Потребление тока <i>I</i>	0,22 – 1,32 A	0,22 – 1,32 A	0,20 – 2,40 A
Минимальное давление на входе при температурах жидкости 50/95/110°C	3 / 10 / 16 m	3 / 10 / 16 m	5 / 12 / 18 m
Вес, прим. <i>m</i>	11 кг	11 кг	16 кг

Материалы

Корпус насоса	Бронза (CC 499K) по DIN 50930-6 согласно Постановлению о питьевой воде (TrinkwV)	Серый чугун (EN-GJL-250)	Бронза (CC 499K) по DIN 50930-6 согласно Постановлению о питьевой воде (TrinkwV)
Рабочее колесо	Синтетический материал (PPS – 40% GF)		
Вал насоса	Нержавеющая сталь (X39CrMo17-1)		
Подшипники	Графит, пропитанный синтетической смолой		

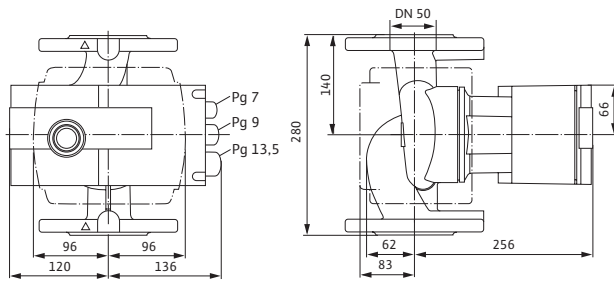
Характеристики

Характеристики



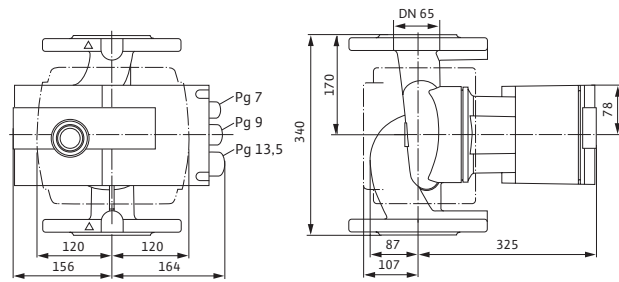
Габаритный чертеж

Stratos-Z 50/1-9

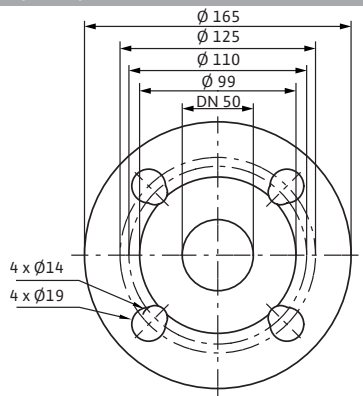


Габаритный чертеж

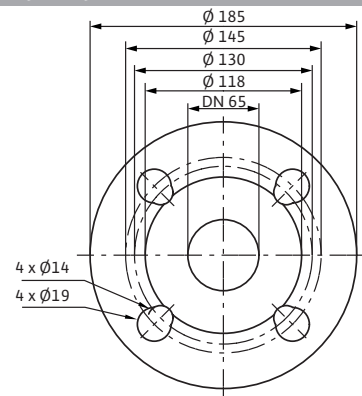
Stratos-Z 65/1-12



Габаритный чертеж фланца



Габаритный чертеж фланца

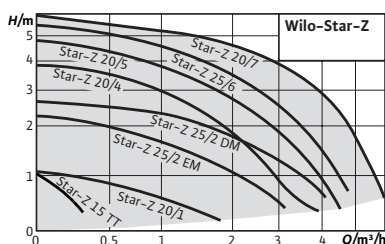


Технические характеристики

Обозначение	Stratos-Z 50/1-9	Stratos-Z 65/1-12
Арт.-№	2090474	2152257
Индекс энергоэффективности (EEI)	≤ 0,20	≤ 0,20
Номинальный внутренний диаметр фланца	DN 50	DN 65
Номинальное давление	PN 6/10	PN 6/10
Подключение к сети	1~230 V, 50/60 Hz	1~230 V, 50/60 Hz
Частота вращения <i>N</i>	1400 – 4100 об/мин	950 – 3300 об/мин
Номинальная мощность мотора P_2	400 W	650 W
Потребляемая мощность P_1	25 – 490 W	38 – 800 W
Потребление тока <i>I</i>	0,20 – 2,15 A	0,30 – 3,50 A
Минимальное давление на входе при температурах жидкости 50/95/110°C	5 / 12 / 18 m	7 / 15 / 23 m
Вес, прим. <i>m</i>	17 кг	31 кг

Материалы

Корпус насоса	Бронза (CC 499K) по DIN 50930-6 согласно Постановлению о питьевой воде (TrinkwV)	
Рабочее колесо	Синтетический материал (PPS – 40% GF)	Синтетический материал (PPE – 30% GF)
Вал насоса	Нержавеющая сталь (X39CrMo17-1)	
Подшипники	Графит, пропитанный синтетической смолой	



Принадлежности	Стр.
Резьбовые соединения	729
Компенсаторы	732
Теплоизолирующие кожухи	737
Wilo-SK 601N Реле времени	833
Устройства отключения	
Wilo SK 602N/SK 622N	835
Штекерный модуль для хозяйственной воды Wilo-S1R-h	831

Wilo-Star-Z



Тип

Циркуляционные насосы с мокрым ротором с резьбовым соединением

Применение

Циркуляционные системы питьевого водоснабжения, для применения в промышленности и оборудовании для зданий и сооружений.

Обозначение

Пример:	Wilo-Star-Z 20/1 Wilo-Star-Z 15 TT
Star	Стандартный насос
Z	Циркуляционный насос
20/	Номинальный внутренний диаметр для подсоединения
1	Номинальный напор [м]
TT	Со встроенным таймером и управлением температурой (только Z 15 TT)
EM	однофазный электродвигатель (1~)
DM	трехфазный электродвигатель (3~)
-3	3 ступени частоты вращения

Особенности/преимущества продукции

- Насосы переменного тока с быстрым электрическим подключением
- Все пластмассовые детали, находящиеся в контакте с перекачиваемой средой, имеют допуск KTW
- Серийная теплоизоляция для Star-Z 15 TT.
- Star-Z 15 TT со встроенным таймером и термостатом, ЖК-дисплеем с языком символов, технологией «красной кнопки» и автоматическим распознаванием термической дезинфекции котла, а также шаровым запорным вентилем со стороны всасывания и обратным клапаном с напорной стороны.

Технические характеристики

Допустимая перекачиваемая среда (другие среды по запросу)

Питьевая вода и вода для производства пищевых продуктов согласно Постановлению о питьевой воде 2001 г. (TrinkwV 2001)

Допустимая область применения

Диапазон температур при использовании в циркуляционных системах ГВС при макс. температуре окружающей среды +40 °C

Максимально допустимая общая жесткость жидкости в циркуляционных системах ГВС

• = допустимо, - = не допустимо

Технические характеристики

Стандартное исполнение для рабочего давления $p_{\text{макс}}$

10 бар

Мотор/электроника

Защита электродвигателя

не требуется (устойчив к токам блокировки)

Создаваемые помехи

EN 61000-6-3

Помехозащищенность

EN 61000-6-2

Вид защиты IP

IP 44 (IP 42 для Star-Z 15 TT)

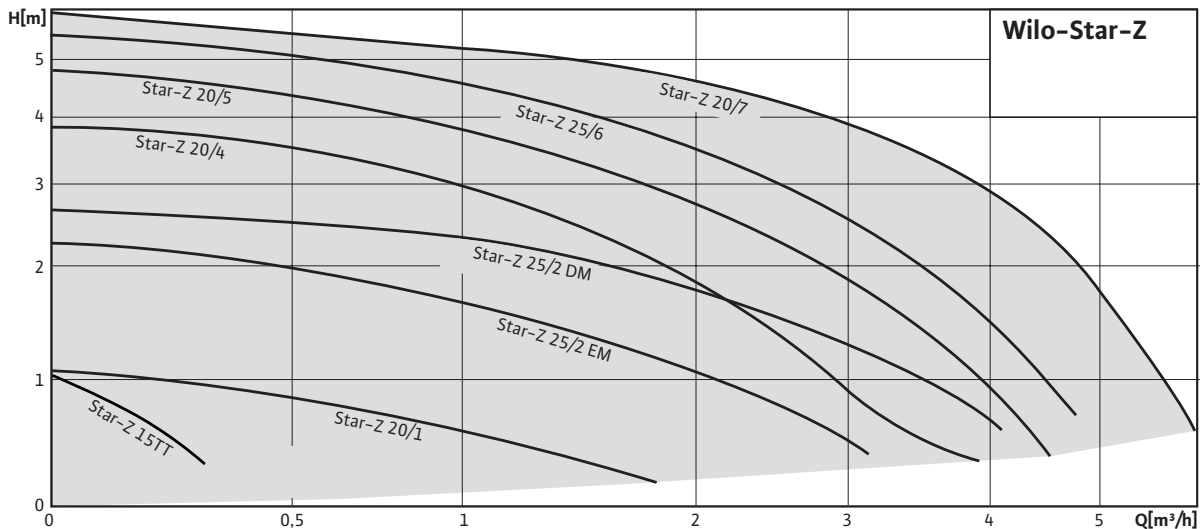
• = допустимо, - = не допустимо

Технические характеристики	
Класс изоляции	F
Материалы	
Корпус насоса	Бронза (CC 499K) по DIN EN 1982, согласно Постановлению о питьевой воде 2001 г. (TrinkwV 2001) (латунь CuZn40Pb2 для Star-Z 15 TT)

• = допустимо, - = не допустимо

Технические характеристики	
Рабочее колесо	Синтетический материал (PPO)
Вал насоса	Оксидная керамика, коричневая (Al ₂ O ₃) (нержавеющая сталь X35CrMo17 для Star-Z 15 TT)
Подшипники	Графит, пропитанный синтетической смолой

• = допустимо, - = не допустимо



Оснащение/функции

Режимы работы

- Переключение ступеней частоты вращения (только Star-Z...-3)

Ручное управление

- Регулировка ступеней частоты вращения (1 ступень частоты вращения, 3 ступени частоты вращения у насосов Star-Z...-3)

Автоматическое управление

- Таймер для программирования 3 значений времени включения или выключения (только Z 15 TT)
- Управление температурой для поддержания постоянной величины температуры в обратной линии системы циркуляции питьевой воды (только Z 15 TT)
- Стандартная программа термической дезинфекции (распознавание и поддержание процесса термической дезинфекции котла) (только Z 15 TT)
- Защита от блокировки (только Z 15 TT)

Сигнализация и индикация

- ЖК-дисплей для индикации параметров насоса и кодов ошибок (только Z 15 TT)

Оснащение

- Отливка под ключ на корпусе насоса (только Star-Z 25)

- Возможен подвод кабеля с двух сторон (только Star-Z 20, Star-Z 25)
- Быстрое подключение при помощи пружинных клемм
- Электродвигатель, устойчивый к токам блокировки
- Встроенный обратный клапан с напорной стороны (только Star-Z 15 TT)
- Встроенный шаровой запорный вентиль (только Star-Z 15 TT)
- С таймером (только Z 15 TT)

Комплект поставки

- Насос
- С уплотнениями для резьбового соединения
- Инструкция по монтажу и эксплуатации
- Включая теплоизоляцию (только Star-Z 15 TT)

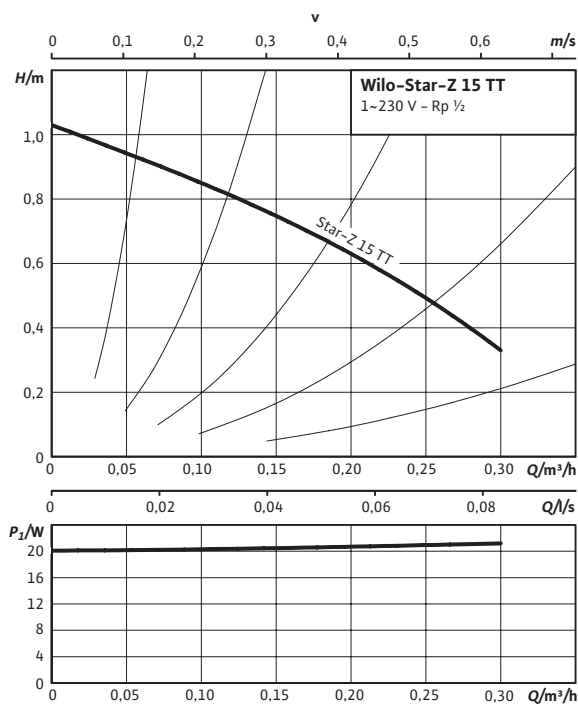
Принадлежности

- Резьбовые соединения
- Компенсаторы
- Теплоизолирующие кожухи для Star-Z 20, 25
- Специальный латунный штуцер для насосов с резьбовым соединением: внешняя резьба/внутри клемма для припайки
- Подключаемый модуль часового выключателя Wilo-S1R-h для Star-Z 20/1, Z 25/2 EM (исполнение для однофазного тока)

- Реле времени Wilo-SK 601N в сочетании с Wilo-SK 602N (в качестве контактора) для Star-Z 25/2 DM (исполнение для трехфазного тока)
- Реле времени Wilo-SK 601N для выключения/включения по времени для Star-Z 20, 25

Характеристики

Переменный ток



Габаритный чертеж

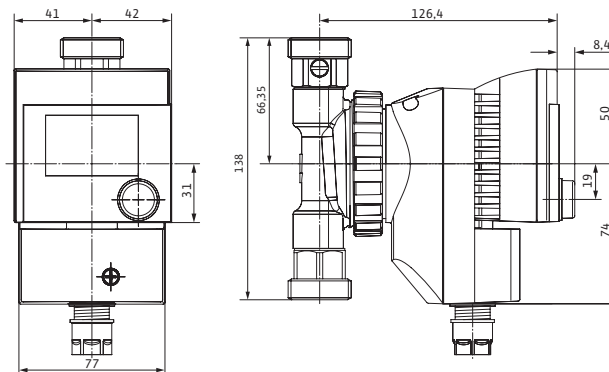
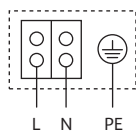


Схема подключения

Электродвигатель, устойчивый к токам блокировки
Однофазный электродвигатель (EM), 2-полюсный – 1~230 В, 50 Гц со встроенным конденсатором



Технические характеристики

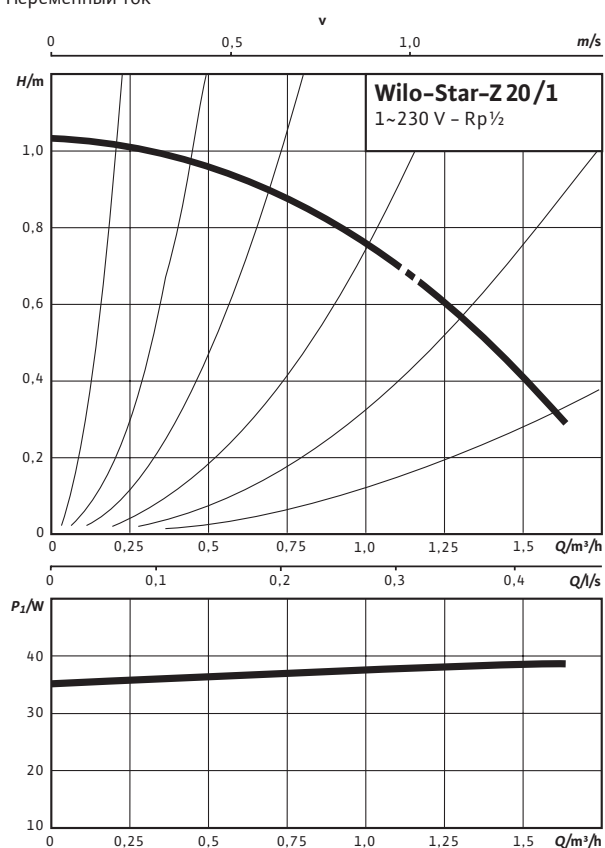
Обозначение	Star-Z 15 TT
Арт.-№	4110919
Резьбовое соединение труб	Rp 1/2
Номинальное давление	PN 10
Подключение к сети	1~230 В, 50 Hz
макс. частотой вращения; $n_{\text{макс.}}$	2700 об/мин
Потребляемая мощность P_1	max. 22 W
Потребление тока I	max. 0.25 A
Минимальное давление на входе при температурах жидкости 40/65°C	0,5 / 2 m
Вес, прим. m	2,3 кг

Материалы

Корпус насоса	Латунь (CuZn40Pb2)
Рабочее колесо	Синтетический материал (PPO)
Вал насоса	Нержавеющая сталь (X35CrMo17)
Подшипники	Графит, пропитанный синтетической смолой

Характеристики

Переменный ток



Габаритный чертеж

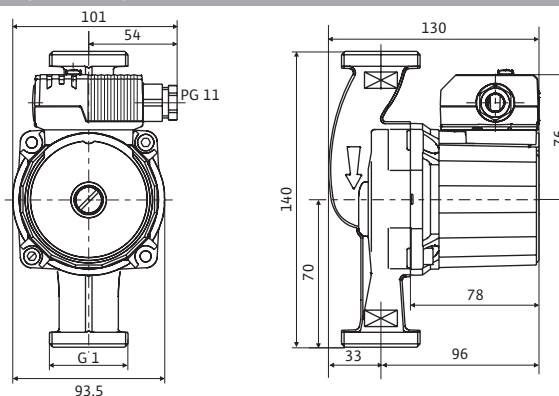
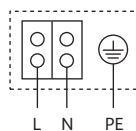


Схема подключения

Электродвигатель, устойчивый к токам блокировки
Однофазный электродвигатель (EM), 2-полюсный - 1~230 В, 50 Гц со встроенным конденсатором



Технические характеристики

Обозначение	Star-Z 20/1
Арт.-№	4028111
Резьбовое соединение труб	Rp 1/2
Номинальное давление	PN 10
Подключение к сети	1~230 В, 50 Hz
макс. частотой вращения; $n_{\text{макс.}}$	2700 об/мин
Потребляемая мощность P_1	36 - 38 W
Потребление тока I	max. 0,18 A
Минимальное давление на входе при температурах жидкости 40/65/110°C	0,5 / 3 / 10 m
Вес, прим. m	2,2 кг

Материалы

Корпус насоса	Бронза (CC 499K) по DIN 50930-6 согласно Постановлению о питьевой воде (TrinkwV)
Рабочее колесо	Синтетический материал (PPO)
Вал насоса	Оксидная керамика, коричневая (Al ₂ O ₃)
Подшипники	Графит, пропитанный синтетической смолой

Характеристики

Переменный ток

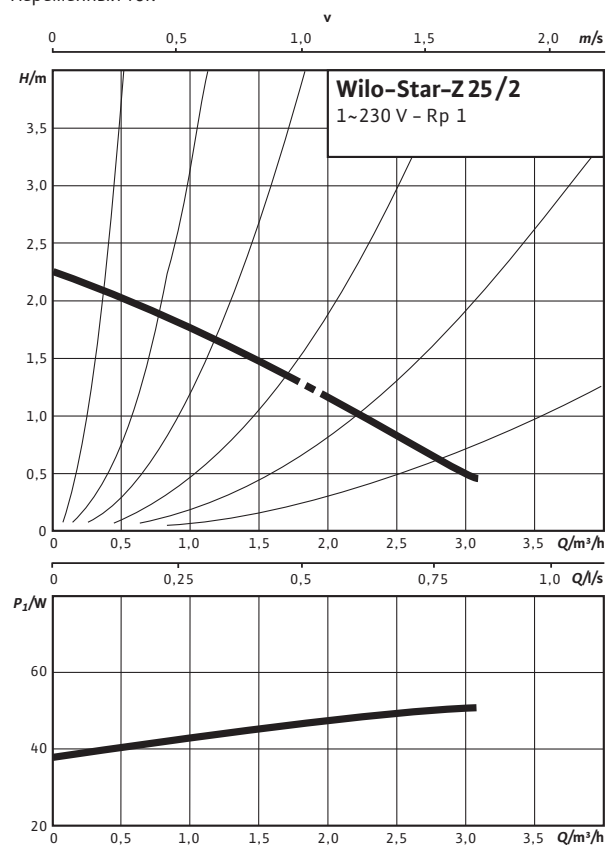
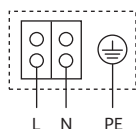
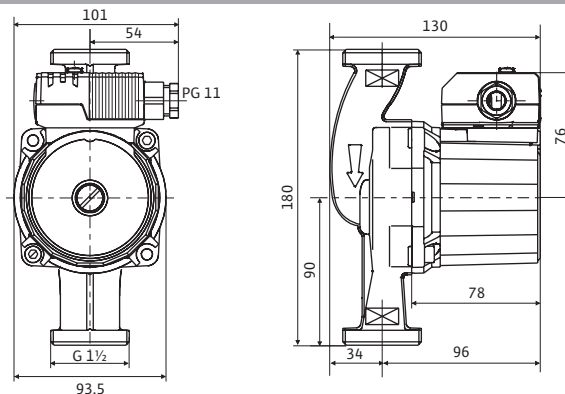


Схема подключения

Электродвигатель, устойчивый к токам блокировки
Однофазный электродвигатель (EM), 2-полночный - 1~230 В, 50 Гц со встроенным конденсатором



Габаритный чертеж



Технические характеристики

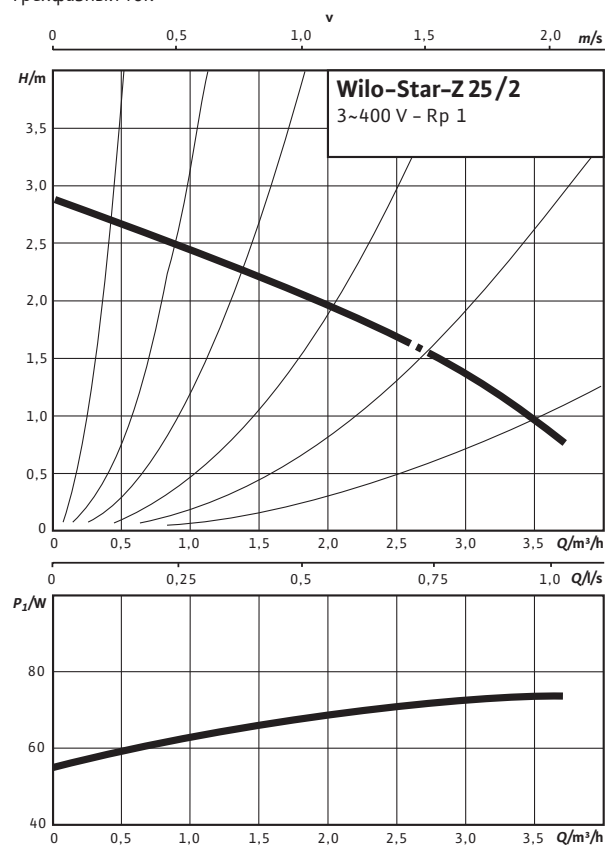
Обозначение	Star-Z 25/2 EM
Арт.-№	4029062
Резьбовое соединение труб	Rp 1
Номинальное давление	PN 10
Подключение к сети	1~230 В, 50 Hz
макс. частотой вращения; $n_{\text{макс.}}$	2700 об/мин
Потребляемая мощность P_1	max. 46 W
Потребление тока I	max. 0.22 A
Минимальное давление на входе при температурах жидкости 40/65/110°C	0,5 / 3 / 10 m
Вес, прим. m	2,4 кг

Материалы

Корпус насоса	Бронза (СС 499К) по DIN 50930-6 согласно Постановлению о питьевой воде (TrinkwV)
Рабочее колесо	Синтетический материал (PPO)
Вал насоса	Оксидная керамика, коричневая (Al ₂ O ₃)
Подшипники	Графит, пропитанный синтетической смолой

Характеристики

Трехфазный ток



Габаритный чертеж

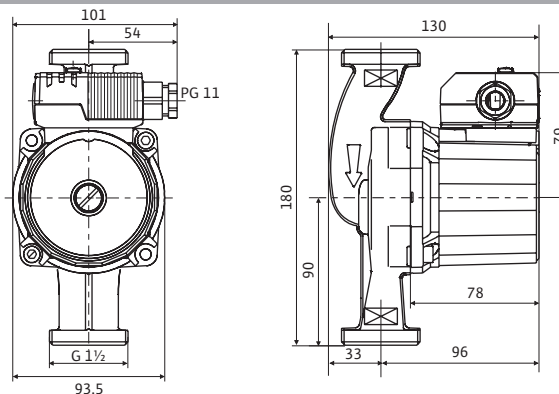
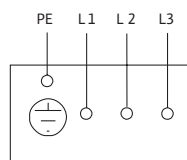


Схема подключения

Трехфазный электродвигатель(DM), 2-полюсный, 3~400 В, 50 Гц



Технические характеристики

Обозначение	Star-Z 25/2 DM
Арт.-№	4037124
Резьбовое соединение труб	Rp 1
Номинальное давление	PN 10
Подключение к сети	3~400 В, 50 Hz
макс. частотой вращения; $n_{\text{макс.}}$	2700 об/мин
Потребляемая мощность P_1	55 - 72 W
Потребление тока I	max. 0,16 A
Минимальное давление на входе при температурах жидкости 40/65/110°C	0,5 / 3 / 10 m
Вес, прим. m	2,6 кг

Материалы

Корпус насоса	Бронза (CC 499K) по DIN 50930-6 согласно Постановлению о питьевой воде (TrinkwV)
Рабочее колесо	Синтетический материал (PPO)
Вал насоса	Оксидная керамика, коричневая (Al ₂ O ₃)
Подшипники	Графит, пропитанный синтетической смолой

Характеристики

Переменный ток

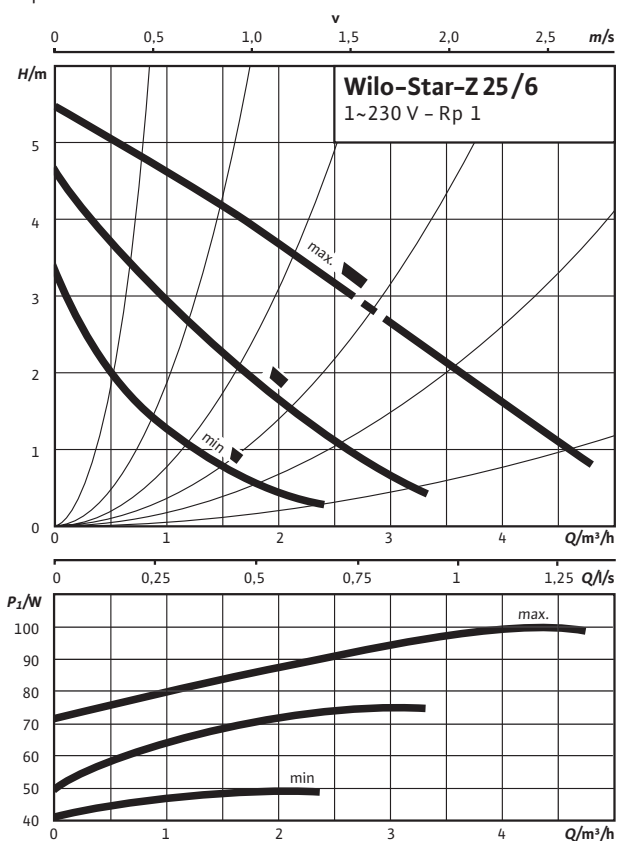
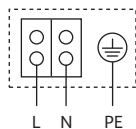
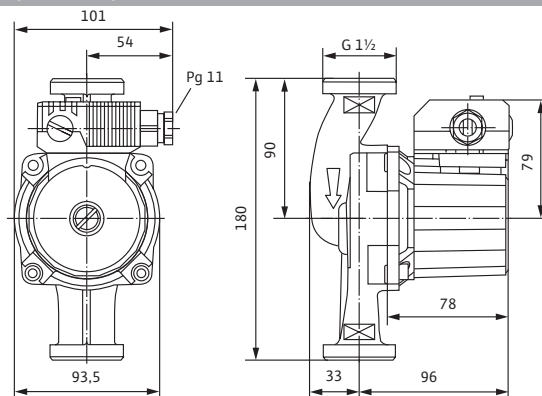


Схема подключения

Электродвигатель, устойчивый к токам блокировки
Однофазный электродвигатель (EM), 2-полюсный - 1~230 В, 50 Гц
со встроенным конденсатором



Габаритный чертеж

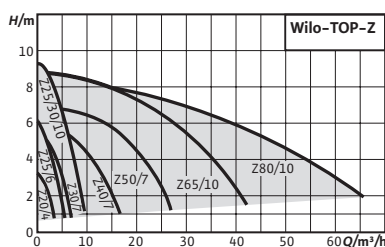


Технические характеристики

Обозначение	Star-Z 25/6-3
Арт.-№	4047573
Резьбовое соединение труб	Rp 1
Номинальное давление	PN 10
Подключение к сети	1~230 В, 50 Hz
макс. частотой вращения; n_{max}	2200 об/мин
Потребляемая мощность P_1	49 / 74 / 99 W
Потребление тока I	0,22 - 0,43 A
Минимальное давление на входе при температурах жидкости 40/65/110°C	0,5 / 3 / 10 m
Вес, прим. m	2,7 кг

Материалы

Корпус насоса	Бронза (CC 499K) по DIN 50930-6 согласно Постановлению о питьевой воде (TrinkwV)
Рабочее колесо	Синтетический материал (PPO)
Вал насоса	Оксидная керамика, коричневая (Al2O3)
Подшипники	Графит, пропитанный синтетической смолой



Принадлежности	Стр.
Штекеры переключения	837
Резьбовые соединения	729
Компенсаторы	732
Wilo-SK 601N Реле времени	833
Устройства отключения	
Wilo SK 602N/SK 622N	835
Защитный модуль Wilo-C	825

Wilo-TOP-Z, апробированный



Тип

Циркуляционный насос с мокрым ротором, с резьбовым или фланцевым соединением. Предварительно задаваемые ступени частоты вращения для регулировки мощности.

Применение

Циркуляционные системы питьевого водоснабжения, для применения в промышленности и оборудовании для зданий и сооружений.

Обозначение

Особенности/преимущества продукции

- Обобщенная сигнализация неисправности в качестве беспотенциального контакта (в зависимости от типа)
- Контрольная лампа направления вращения для индикации правильного направления вращения (только на 3~)
- Серийно с теплоизоляцией.

Пример: **Wilo-TOP-Z 40/7**
TOP Стандартный насос (с резьбовым или с фланцевым соединением)
-Z Циркуляционный насос
40/ Номинальный внутренний диаметр для подсоединения
7 Номинальный напор [м] при $Q = 0 \text{ м}^3/\text{ч}$

Технические характеристики

Допустимая перекачиваемая среда (другие среды по запросу)

Питьевая вода и вода для производства пищевых продуктов согласно Постановлению о питьевой воде 2001 г. (TrinkwV 2001)

Допустимая область применения

Диапазон температур при использовании в циркуляционных системах ГВС при макс. температуре окружающей среды +40 °C

от 0 до +80 °C (+65 °C для 20/4 + 25/6)

Диапазон температур при использовании в циркуляционных системах ГВС при температуре окружающей среды +40 °C в кратковременном режиме 2 ч

+110 °C (+80 °C для 20/4 + 25/6)

• = допустимо, - = не допустимо

Технические характеристики

Максимально допустимая общая жесткость жидкости в циркуляционных системах ГВС

3,57 ммоль/л (20 °dH) (3,21 ммоль/л (18 °dH) для 20/4 + 25/6)

Мотор/электроника

Создаваемые помехи

EN 61000-6-3

Помехозащищенность

EN 61000-6-2

Степень защиты

IP X4D

Класс изоляции

H

Материалы

Корпус насоса

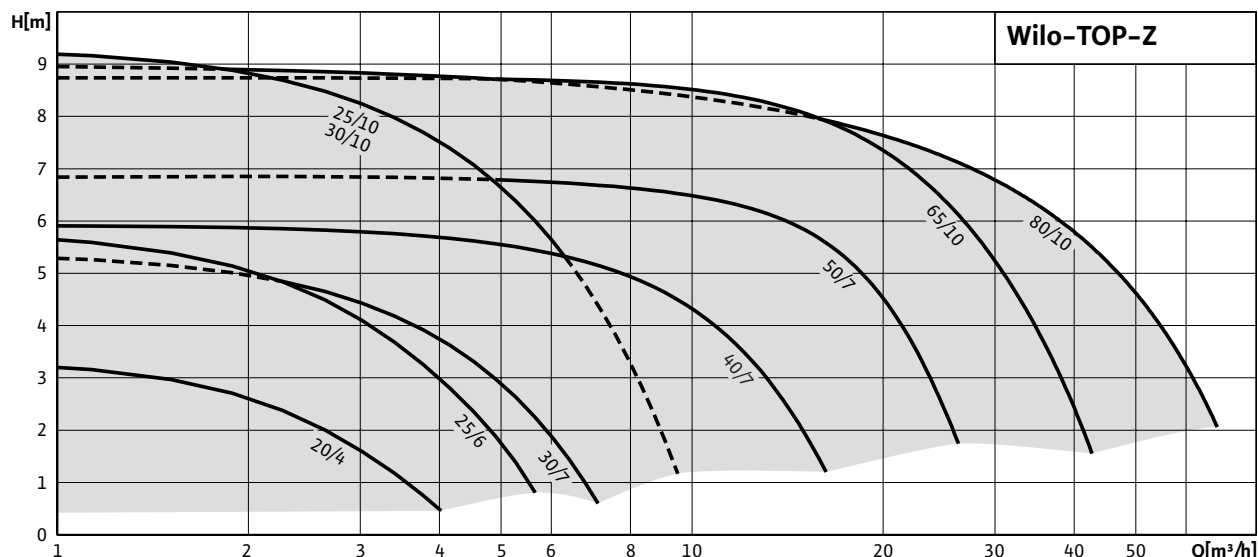
Бронза (C5 499K) по DIN EN 1982, согласно Постановлению о питьевой воде 2001 г. (TrinkwV 2001), серый чугун (EN-GJL-250) (нержавеющая сталь для 20/4 + 25/6)

• = допустимо, - = не допустимо

Технические характеристики

Рабочее колесо	Синтетический материал (PPE - 30% GF)
Вал насоса	Нержавеющая сталь (керамика для 20/4 + 25/6)
Подшипники	Графит, пропитанный синтетической смолой

* = допустимо, - = не допустимо



Оснащение/функции

Режимы работы

→ Переключение ступеней частоты вращения

Ручное управление

→ Настройка ступеней частоты вращения: 3 ступени частоты вращения

Автоматическое управление

→ Полная защита электродвигателя благодаря встроенной электронной системе отключения (только для 3~насосов с $P_2 \geq 180$ Вт)

Сигнализация и индикация

- Раздельная/обобщенная сигнализация неисправности (беспотенциальный нормальнозамкнутый контакт) (в качестве опции для всех типов с защитным модулем Wilo-Protect C)
- Обобщенная сигнализация неисправности (беспотенциальный нормальнозамкнутый контакт) (серийное оснащение только для трехфазных насосов с $P_2 \geq 180$ Вт, в качестве опции для всех типов с защитным модулем Wilo-C)
- Раздельная сигнализация о работе (беспотенциальный нормальнозамкнутый контакт) (в качестве опции для всех типов с защитным модулем Wilo-Protect C)

- Защитный контакт обмотки (WSK, беспотенциальный нормальнозамкнутый контакт) (только для 1~насосов с $P_2 = 180$ Вт)
- Световой индикатор неисправности (серийное оснащение только для трехфазных насосов с $P_2 \geq 180$ Вт, в качестве для всех типов с защитным модулем Wilo-C)
- Контрольная лампа направления вращения (только для 3~насосов)

Управление сдвоенными насосами (сдвоенный насос или два одинарных насоса)

→ Режим работы «основной/резервный», (автоматическое переключение при неисправности/замена насоса в зависимости от времени): в качестве опции для всех типов насосов с защитным модулем Wilo-Protect C

Оснащение

- Для насосов с фланцевым соединением: исполнения фланца
 - Стандартное исполнение для насосов DN 40 – DN 65: комбинированный фланец PN 6/10 (согласно EN 1092-2)
 - Стандартное исполнение для насосов DN 80: фланец PN 6 (согласно EN 1092-2) для ответного фланца PN 6,
 - Специальное исполнение для насосов DN 40 – DN 80: фланец PN 16 (согласно EN 1092-2) для ответного фланца PN 16,
- Подводка кабеля возможна с двух сторон (только для 1~ и 3~ насосов с $P_2 \geq 180$ Вт)
- Серийная теплоизоляция

Комплект поставки

- Насос
- Теплоизоляция корпуса
- Уплотнения для резьбового соединения
- Подкладные шайбы фланцевых болтов (при номинальных внутренних диаметрах для подсоединения DN 40 – DN 65)
- Инструкция по монтажу и эксплуатации

Опции

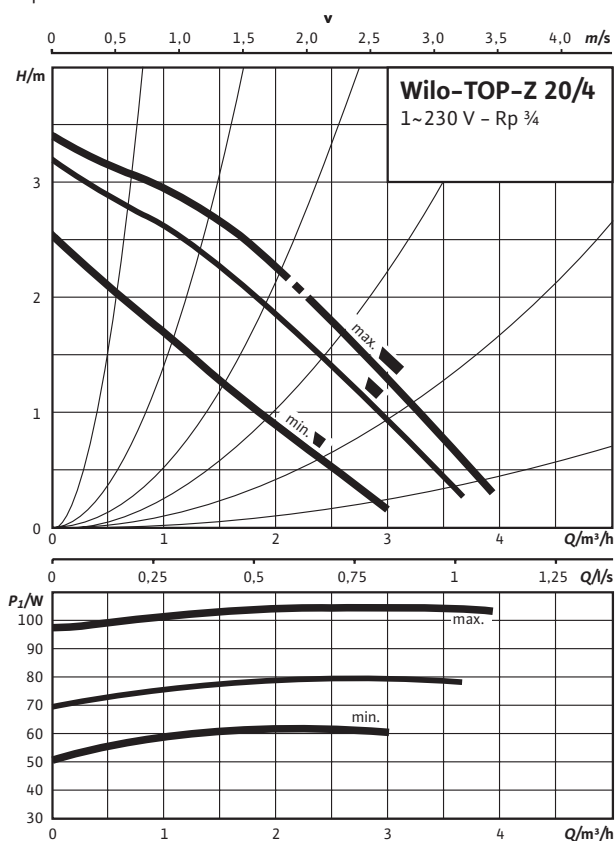
- Специальное исполнение для рабочего давления PN 16 (за отдельную плату)
- Исполнение для особых напряжений по запросу

Принадлежности

- Резьбовые соединения для резьбового подсоединения
- Компенсаторы
- Реле времени Wilo-SK 601N
- Для насосов 3~400 В:
 - Штекер переключения 3~230 В, 50 Гц
 - Защитный модуль Wilo-C 3~400 В
- Для насосов 1~230 В:
 - Устройство отключения Wilo SK 602N/SK 622N для полной защиты электродвигателя
 - Защитный модуль Wilo-C 1~230В

Характеристики

Переменный ток



Габаритный чертеж

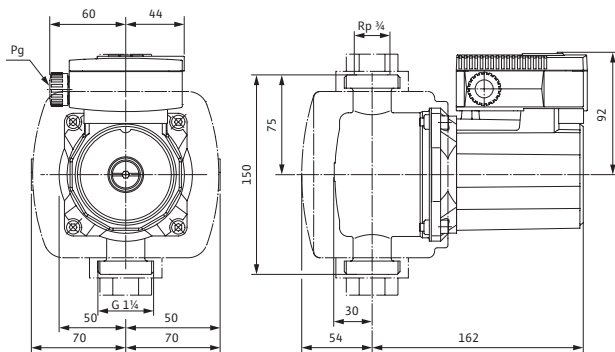
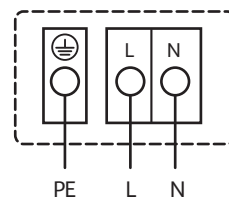


Схема подключения

Электродвигатели номинальной мощностью (P_2) до 90 Вт включительно



Подключение к сети 1~230 В, 50 Гц

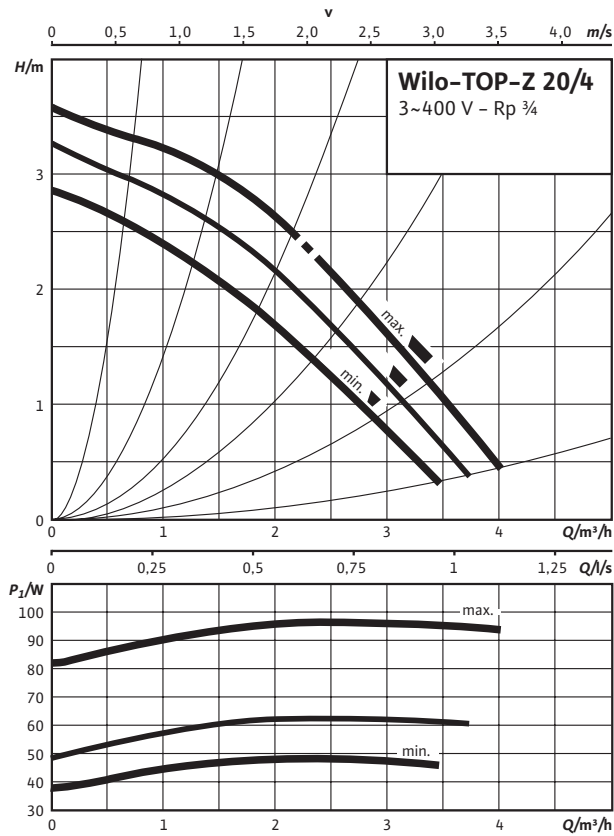
Встроенная защита обмотки от перегрева
Выключение: внутреннее отключение напряжения электродвигателя
Сброс: автоматически после охлаждения электродвигателя

Технические характеристики

Обозначение	TOP-Z 20/4 (1~230 V, PN 10, Inox)
Арт.-№	2045519
Резьбовое соединение труб	Rp 3/4
Номинальное давление	PN 10
Подключение к сети	1~230 V, 50 Hz
Частота вращения N	2100 / 2600 / 2790 об/мин
Номинальная мощность мотора P_2	60 Вт
Потребляемая мощность 1~230 В P_1	65 / 80 / 105 Вт
Ток при 1~230В /	0,35 / 0,40 / 0,50 А
Конденсатор	3,7 мкФ / 400 VDB
Защита электродвигателя	Встроенная
Вес, прим. m	3 кг
Минимальное давление на входе при температурах жидкости 40/80/110°C	5 / 8 / 20 m
Материалы	
Корпус насоса	Нержавеющая сталь
Рабочее колесо	Синтетический материал (PPE - 30% GF)
Вал насоса	Керамика
Подшипники	Графит, пропитанный синтетической смолой

Характеристики

Трёхфазный ток



Габаритный чертеж

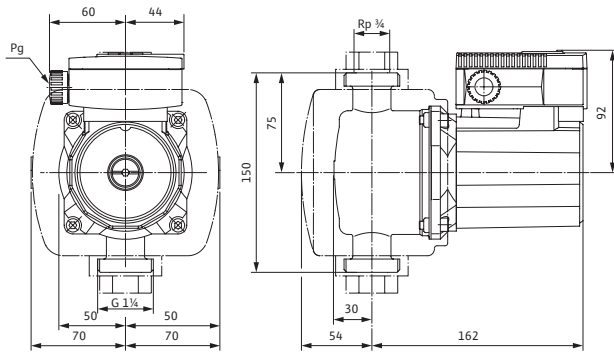
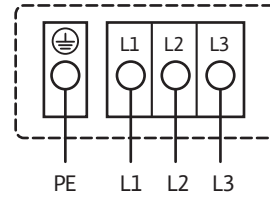


Схема подключения

Электродвигатели номинальной мощностью (P_2) до 90 Вт включительно



Подключение к сети 3~400 В, 50 Гц
3~230 В, 50 Гц (опционально со штекером переключения 3~230 В)
Встроенная защита обмотки от перегрева

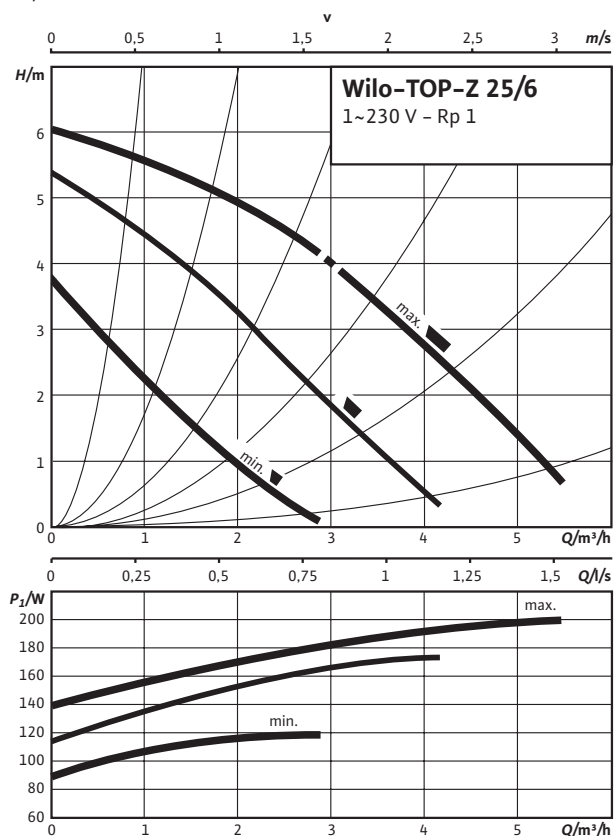
Выключение: внутреннее отключение фазы электродвигателя
Сброс: подключение к сети разъединить, дать мотору остыть, восстановить подключение к сети

Технические характеристики

Обозначение	TOP-Z 20/4 (3~400 V, PN 10, Inox)
Арт.-№	2045520
Резьбовое соединение труб	Rp 3/4
Номинальное давление	PN 10
Подключение к сети	3~400/230 V, 50 Hz
Частота вращения N	2440 / 2650 / 2850 об/мин
Номинальная мощность мотора P_2	60 Вт
Потребляемая мощность P_1	50 / 65 / 100 W
Ток при 3~400 В /	0,10 / 0,15 / 0,35 А
Ток при 3~230 В /	0,20 / 0,30 / 0,60 А
Конденсатор	-
Защита электродвигателя	Встроенная
Вес, прим. m	3 кг
Минимальное давление на входе при температурах жидкости 40/80/110°C	5 / 8 / 20 m
Материалы	
Корпус насоса	Нержавеющая сталь
Рабочее колесо	Синтетический материал (PPE - 30% GF)
Вал насоса	Керамика
Подшипники	Графит, пропитанный синтетической смолой

Характеристики

Переменный ток



Габаритный чертеж

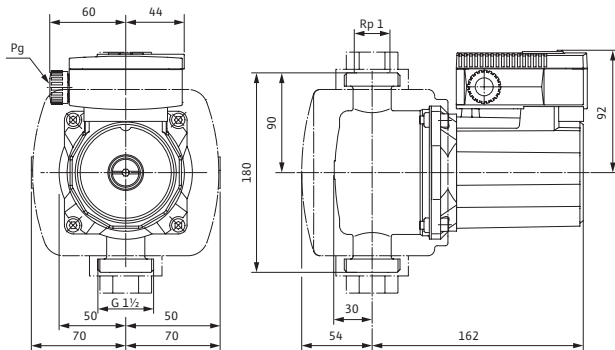
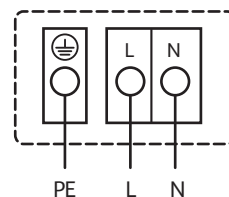


Схема подключения

Электродвигатели номинальной мощностью (P_2) до 90 Вт включительно



Подключение к сети 1~230 В, 50 Гц

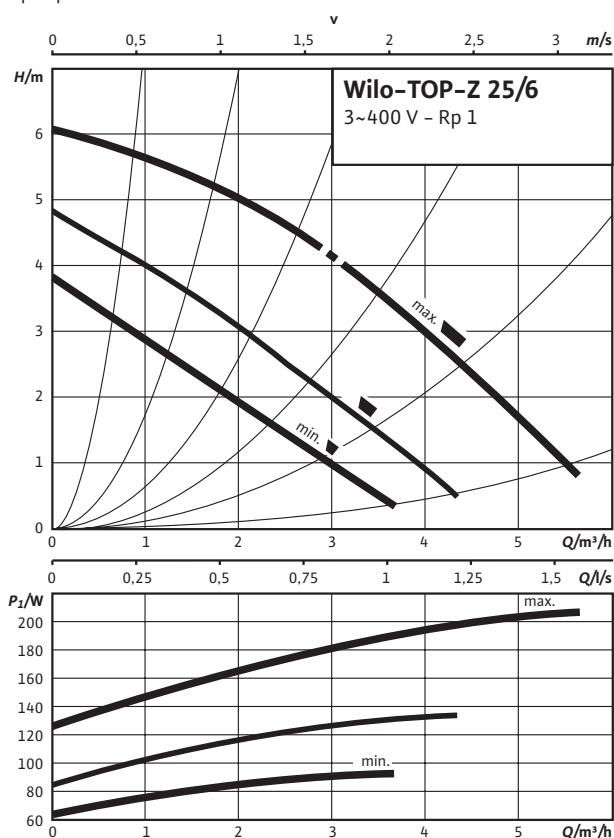
Встроенная защита обмотки от перегрева
Выключение: внутреннее отключение напряжения электродвигателя
Сброс: автоматически после охлаждения электродвигателя

Технические характеристики

Обозначение	TOP-Z 25/6 (1~230 V, PN 10, Inox)
Арт.-№	2045521
Резьбовое соединение труб	Rp 1
Номинальное давление	PN 10
Подключение к сети	1~230 V, 50 Hz
Частота вращения N	1260 / 1810 / 2390 об/мин
Номинальная мощность мотора P_2	100 Вт
Потребляемая мощность 1~230 В P_1	120 / 175 / 200 Вт
Ток при 1~230В /	0,65 / 0,90 / 1,00 А
Конденсатор	5,0 мкФ / 400 VDB
Защита электродвигателя	Встроенная
Вес, прим. m	3,4 кг
Минимальное давление на входе при температурах жидкости 40/80/110°C	5 / 8 / 20 м
Материалы	
Корпус насоса	Нержавеющая сталь
Рабочее колесо	Синтетический материал (PPE - 30% GF)
Вал насоса	Керамика
Подшипники	Графит, пропитанный синтетической смолой

Характеристики

Трёхфазный ток



Габаритный чертёж

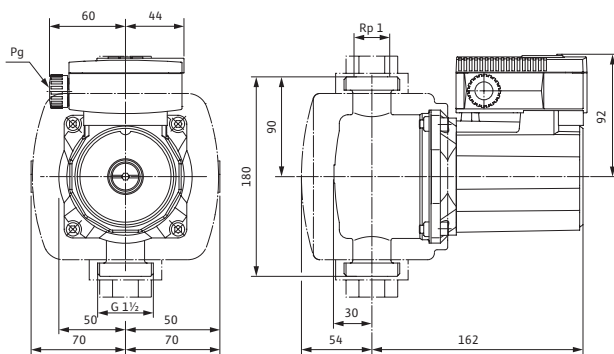
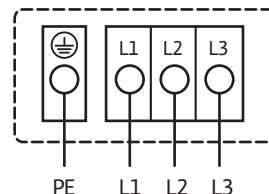


Схема подключения

Электродвигатели номинальной мощностью (P_2) до 90 Вт включительно



Подключение к сети 3~400 В, 50 Гц
3~230 В, 50 Гц (опционально со штекером переключения 3~230 В)
Встроенная защита обмотки от перегрева

Выключение: внутреннее отключение фазы электродвигателя
Сброс: подключение к сети разъединить, дать мотору остыть, восстановить подключение к сети

Технические характеристики

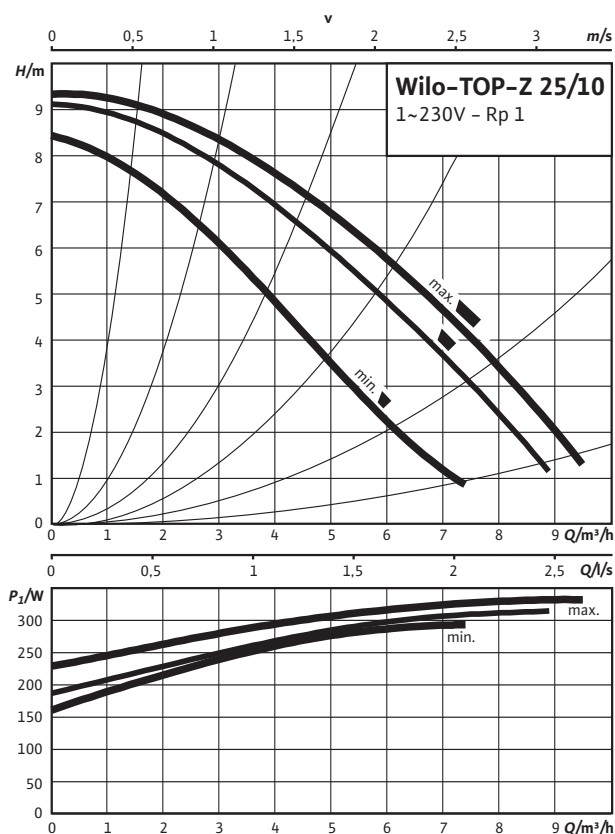
Обозначение	TOP-Z 25/6 (3~400 V, PN 10, Inox)
Арт.-№	2045522
Резьбовое соединение труб	Rp 1
Номинальное давление	PN 10
Подключение к сети	3~400/230 V, 50 Hz
Частота вращения N	1590 / 1880 / 2450 об/мин
Номинальная мощность мотора P_2	100 Вт
Потребляемая мощность P_1	95 / 135 / 210 W
Ток при 3~400 В /	0,20 / 0,25 / 0,45 А
Ток при 3~230 В /	0,35 / 0,45 / 0,80 А
Конденсатор	-
Защита электродвигателя	Встроенная
Вес, прим. m	3,4 кг
Минимальное давление на входе при температурах жидкости 40/80/110°C	5 / 8 / 20 m

Материалы

Корпус насоса	Нержавеющая сталь
Рабочее колесо	Синтетический материал (PPE - 30% GF)
Вал насоса	Керамика
Подшипники	Графит, пропитанный синтетической смолой

Характеристики

Переменный ток



Габаритный чертеж

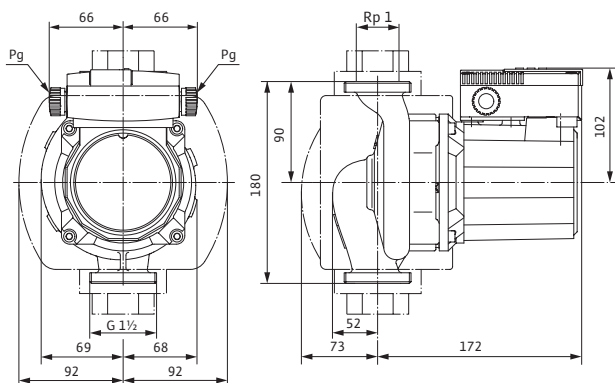
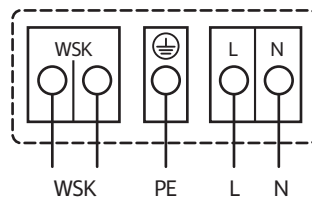


Схема подключения

Электродвигатели номинальной мощностью (P_2) от 90 Вт и выше



Подключение к сети 1~230 В, 50 Гц

WSK = защитный контакт обмотки
Полная защита электродвигателя на всех ступенях частоты вращения с опциональным устройством отключения SK 602N/SK 622N/защитным модулем С или другими приборами управления с возможностью подключения WSK
Выключение: выключение по сигналу внешнего прибора управления/внешней системы регулирования
Сброс: Сброс сигнала неисправности выполняется автоматически после охлаждения электродвигателя

Технические характеристики

Обозначение	TOP-Z 25/10 (1~230 V, PN 10, RG)
Арт.-№	2061964
Резьбовое соединение труб	Rp 1
Номинальное давление	PN 10
Подключение к сети	1~230 V, 50 Hz
Частота вращения N	2400 / 2600 / 2800 об/мин
Номинальная мощность мотора P_2	180 Вт
Потребляемая мощность 1~230 В P_1	295 / 315 / 335 Вт
Ток при 1~230В /	1,51 / 1,58 / 1,62 А
Конденсатор	8,0 мкФ / 400 VDB
Защита электродвигателя	Дополнительное устройство отключения SK 602N/622N, защитный модуль С
Вес, прим. m	6,7 кг
Минимальное давление на входе при температурах жидкости 40/80/110°C	5 / 8 / 20 м

Материалы

Корпус насоса	Бронза (СС 499К) по DIN 50930-6 согласно Постановлению о питьевой воде (TrinkwV)
Рабочее колесо	Синтетический материал (PPE - 30% GF)
Вал насоса	Нержавеющая сталь (X39CrMo17-1)
Подшипники	Графит, пропитанный синтетической смолой

Характеристики

Трехфазный ток

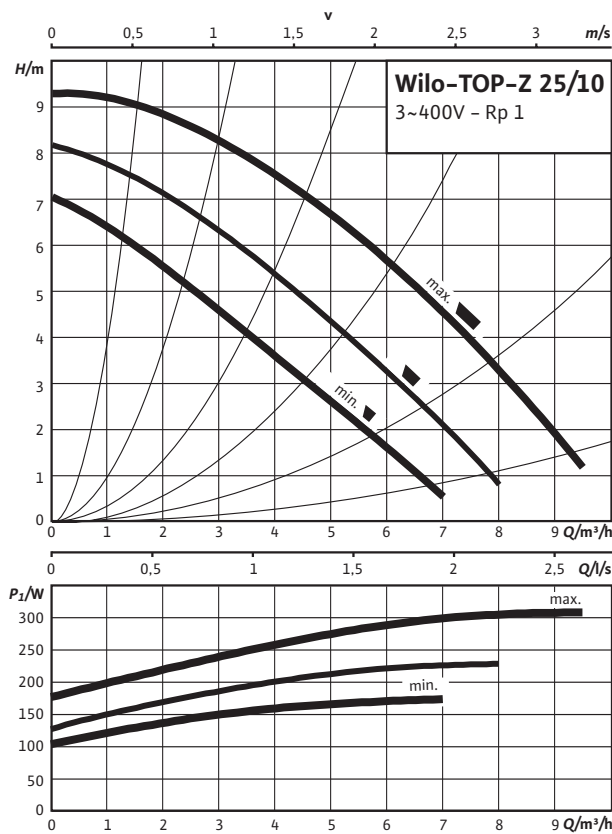
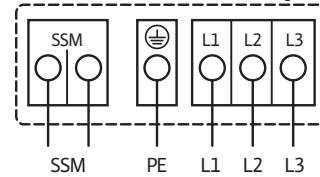


Схема подключения

Электродвигатели номинальной мощностью (P_2) от 90 Вт и выше



Подключение к сети 3~400 В, 50 Гц

3~230 В, 50 Гц (опционально со штекером переключения 3~230 В)

Полная защита электродвигателя со встроенной электронной системой

размыкания в клеммной коробке для всех ступеней частоты вращения

Выключение: размыкание всех фаз электродвигателя посредством

встроенной электронной

системы отключения

Сброс: требуется ручной сброс на клеммной коробке

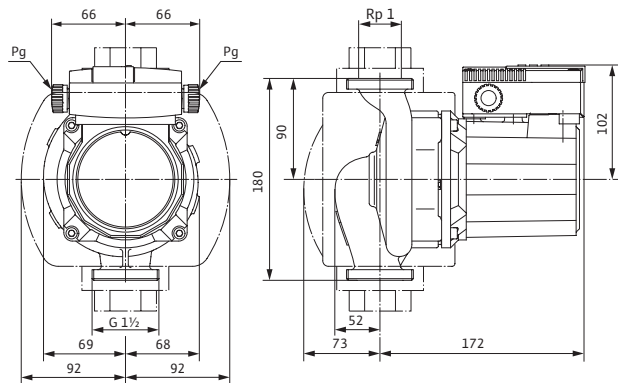
Предельно допустимая нагрузка на беспотенциальный контакт (по VDI

3814) для обобщенной сигнализации неисправности (SSM) 1 А, 250 В ~.

Функции см. в каталоге Wilo, главе «Управление насосом Wilo-Control,

рекомендации по выбору и монтажу»

Габаритный чертеж



Технические характеристики

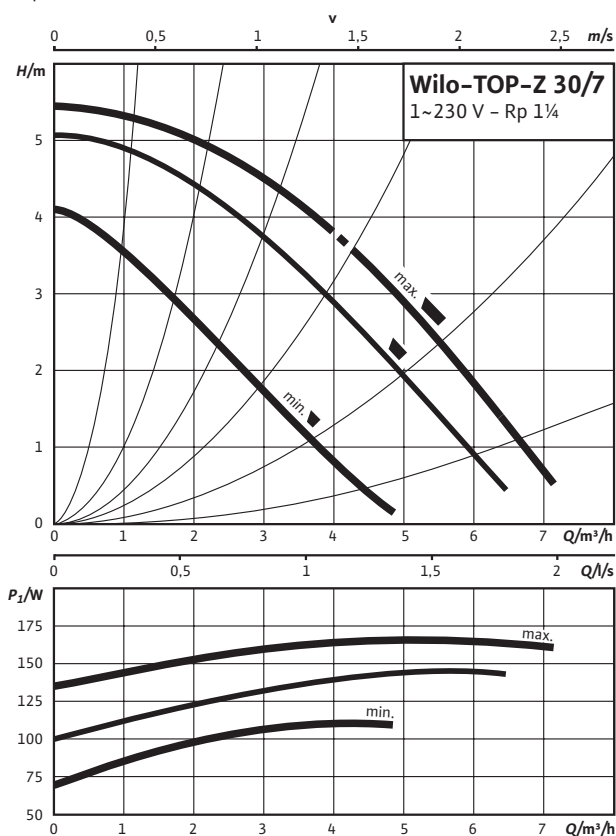
Обозначение	TOP-Z 25/10 (3~400 V, PN 10, RG)
Арт.-№	2061965
Резьбовое соединение труб	Rp 1
Номинальное давление	PN 10
Подключение к сети	3~400/230 V, 50 Hz
Частота вращения N	2000 / 2400 / 2700 об/мин
Номинальная мощность мотора P_2	180 Вт
Потребляемая мощность P_1	175 / 230 / 310 W
Ток при 3~400 В /	0,32 / 0,43 / 0,77 А
Ток при 3~230 В /	0,55 / 0,74 / 1,33 А
Конденсатор	-
Защита электродвигателя	Встроенная
Вес, прим. m	6,7 кг

Технические характеристики

Обозначение	TOP-Z 25/10 (3~400 V, PN 10, RG)
Минимальное давление на входе при температурах жидкости 40/80/110°C	5 / 8 / 20 m
Материалы	
Корпус насоса	Бронза (СС 499К) по DIN 50930-6 согласно Постановлению о питьевой воде (TrinkwV)
Рабочее колесо	Синтетический материал (PPE - 30% GF)
Вал насоса	Нержавеющая сталь (X39CrMo17-1)
Подшипники	Графит, пропитанный синтетической смолой

Характеристики

Переменный ток



Габаритный чертеж

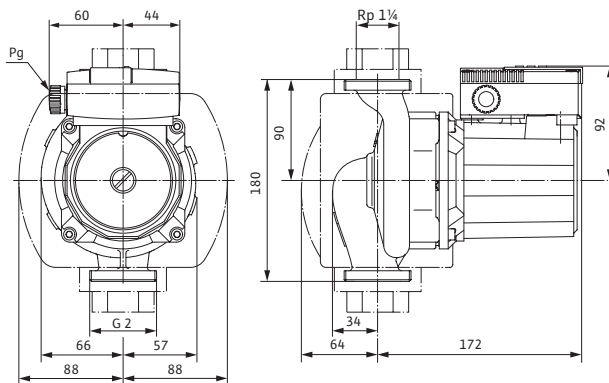
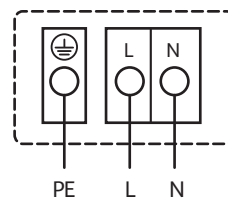


Схема подключения

Электродвигатели номинальной мощностью (P_2) до 90 Вт включительно



Подключение к сети 1~230 В, 50 Гц

- Встроенная защита обмотки от перегрева
- Выключение: внутреннее отключение напряжения электродвигателя
- Сброс: автоматически после охлаждения электродвигателя

Технические характеристики

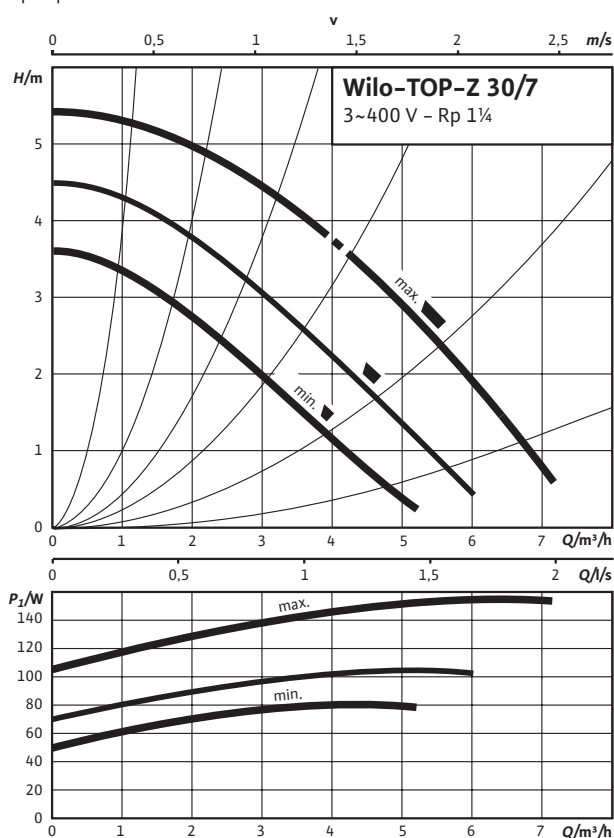
Обозначение	TOP-Z 30/7 (1~230 V, PN 10, RG)
Арт.-№	2048340
Резьбовое соединение труб	Rp 1/4
Номинальное давление	PN 10
Подключение к сети	1~230 V, 50 Hz
Частота вращения N	2100 / 2500 / 2700 об/мин
Номинальная мощность мотора P_2	90 Вт
Потребляемая мощность 1~230 В P_1	110 / 145 / 185 Вт
Ток при 1~230 В I	0,56 / 0,72 / 0,90 А
Конденсатор	6,0 мкФ / 400 VDB
Защита электродвигателя	Встроенная
Вес, прим. m	5,5 кг
Минимальное давление на входе при температурах жидкости 40/80/110°C	5 / 8 / 20 м

Технические характеристики

Обозначение	TOP-Z 30/7 (1~230 V, PN 10, RG)
Материалы	
Корпус насоса	Бронза (СС 499К) по DIN 50930-6 согласно Постановлению о питьевой воде (TrinkwV)
Рабочее колесо	Синтетический материал (PPE - 30% GF)
Вал насоса	Нержавеющая сталь (X39CrMo17-1)
Подшипники	Графит, пропитанный синтетической смолой

Характеристики

Трехфазный ток



Габаритный чертеж

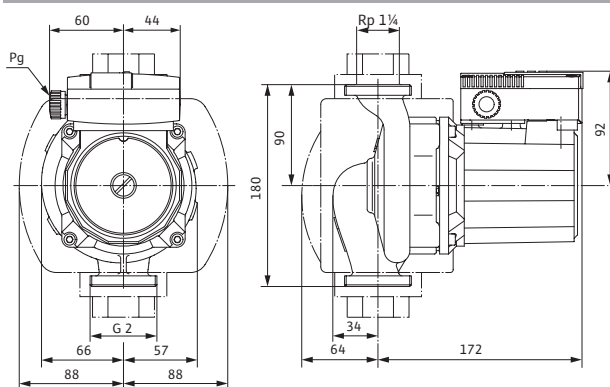
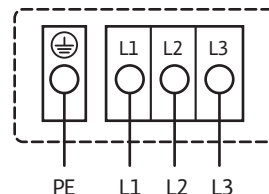


Схема подключения

Электродвигатели номинальной мощностью (P_2) до 90 Вт включительно



Подключение к сети 3~400 В, 50 Гц
3~230 В, 50 Гц (опционально со штекером переключения 3~230 В)
Встроенная защита обмотки от перегрева

Выключение: внутреннее отключение фазы электродвигателя
Сброс: подключение к сети разъединить, дать мотору остыть, восстановить подключение к сети

Технические характеристики

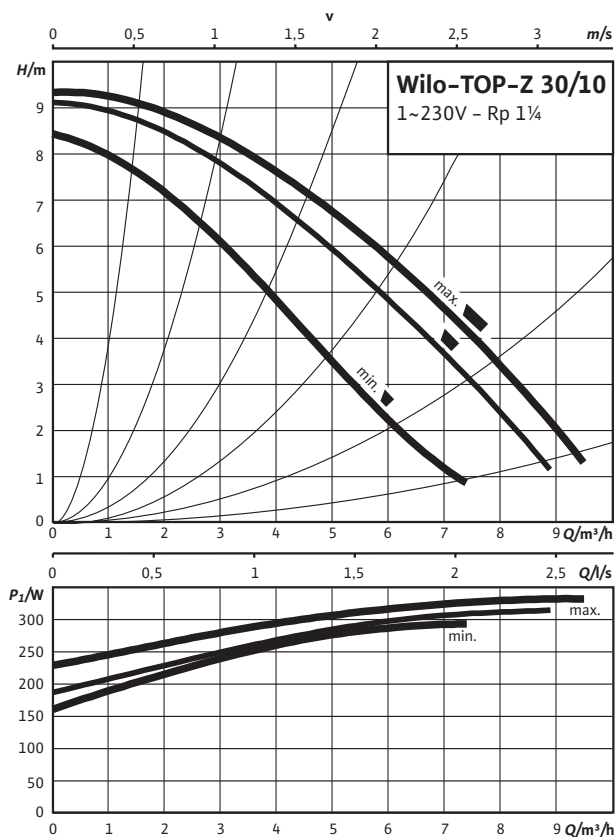
Обозначение	TOP-Z 30/7 (3~400 V, PN 10, RG)
Арт.-№	2048341
Резьбовое соединение труб	Rp 1¼
Номинальное давление	PN 10
Подключение к сети	3~400/230 V, 50 Hz
Частота вращения N	2050 / 2350 / 2700 об/мин
Номинальная мощность мотора P_2	90 Вт
Потребляемая мощность P_3	80 / 105 / 155 W
Ток при 3~400 В /	0,15 / 0,21 / 0,42 А
Ток при 3~230 В /	0,26 / 0,37 / 0,72 А
Конденсатор	-
Защита электродвигателя	Встроенная
Вес, прим. m	5,5 кг
Минимальное давление на входе при температурах жидкости 40/80/110°C	5 / 8 / 20 m

Технические характеристики

Обозначение	TOP-Z 30/7 (3~400 V, PN 10, RG)
Материалы	
Корпус насоса	Бронза (CC 499K) по DIN 50930-6 согласно Постановлению о питьевой воде (TrinkwV)
Рабочее колесо	Синтетический материал (PPE - 30% GF)
Вал насоса	Нержавеющая сталь (X39CrMo17-1)
Подшипники	Графит, пропитанный синтетической смолой

Характеристики

Переменный ток



Габаритный чертеж

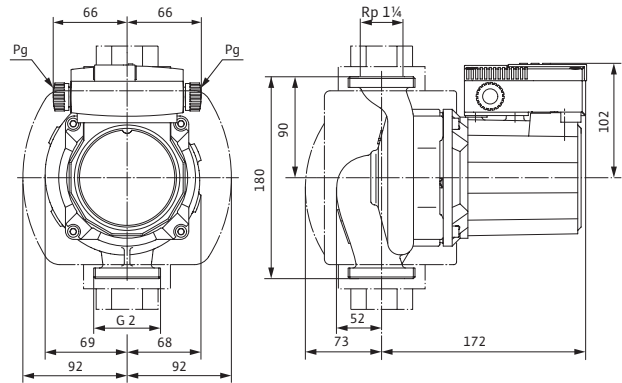
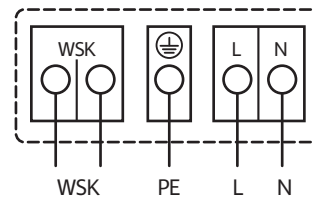


Схема подключения

Электродвигатели номинальной мощностью (P_2) от 90 Вт и выше



Подключение к сети 1~230 В, 50 Гц

WSK = защитный контакт обмотки
 Полная защита электродвигателя на всех ступенях частоты вращения с опциональным устройством отключения SK 602N/SK 622N/защитным модулем С или другими приборами управления с возможностью подключения WSK
 Выключение: выключение по сигналу внешнего прибора управления/внешней системы регулирования
 Сброс: Сброс сигнала неисправности выполняется автоматически после охлаждения электродвигателя

Технические характеристики

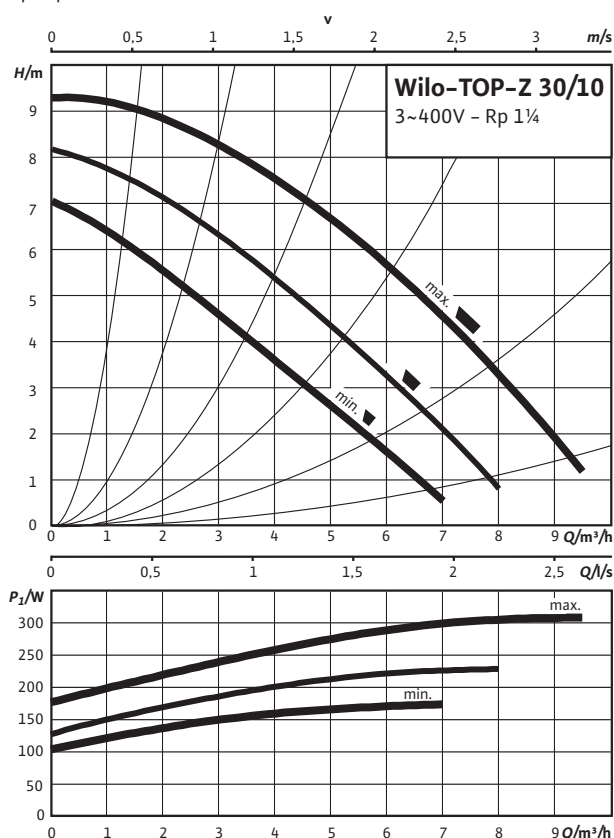
Обозначение	TOP-Z 30/10 (1~230 V, PN 10, RG)
Арт.-№	2059857
Резьбовое соединение труб	Rp 1¼
Номинальное давление	PN 10
Подключение к сети	1~230 V, 50 Hz
Частота вращения N	2400 / 2600 / 2800 об/мин
Номинальная мощность мотора P_2	180 Вт
Потребляемая мощность 1~230 В P_1	295 / 315 / 335 Вт
Ток при 1~230В I	1,51 / 1,58 / 1,62 А
Конденсатор	8,0 мкФ / 400 VDB
Защита электродвигателя	Дополнительное устройство отключения SK 602N/622N, защитный модуль С
Вес, прим. m	6,7 кг
Минимальное давление на входе при температурах жидкости 40/80/110°C	5 / 8 / 20 м

Технические характеристики

Обозначение	TOP-Z 30/10 (1~230 V, PN 10, RG)
Материалы	
Корпус насоса	Бронза (СС 499К) по DIN 50930-6 согласно Постановлению о питьевой воде (TrinkwV)
Рабочее колесо	Синтетический материал (PPE - 30% GF)
Вал насоса	Нержавеющая сталь (X39CrMo17-1)
Подшипники	Графит, пропитанный синтетической смолой

Характеристики

Трёхфазный ток



Габаритный чертеж

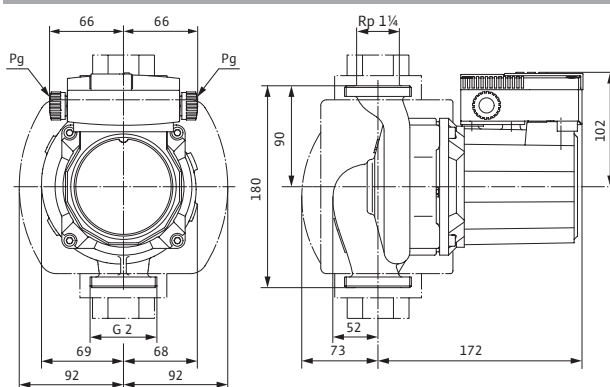
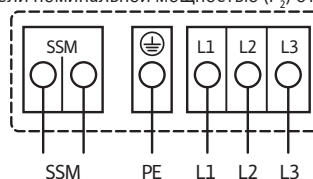


Схема подключения

Электродвигатели номинальной мощностью (P_2) от 90 Вт и выше



Подключение к сети 3~400 В, 50 Гц

3~230 В, 50 Гц (опционально со штекером переключения 3~230 В)

Полная защита электродвигателя со встроенной электронной системой размыкания в клеммной коробке для всех ступеней частоты вращения
Выключение: размыкание всех фаз электродвигателя посредством встроенной электронной системы отключения

Сброс: требуется ручной сброс на клеммной коробке

Предельно допустимая нагрузка на беспотенциальный контакт (по VDI 3814) для обобщенной сигнализации неисправности (SSM) 1 А, 250 В ~. Функции см. в каталоге Wilo, главе «Управление насосом Wilo-Control, рекомендации по выбору и монтажу»

Технические характеристики

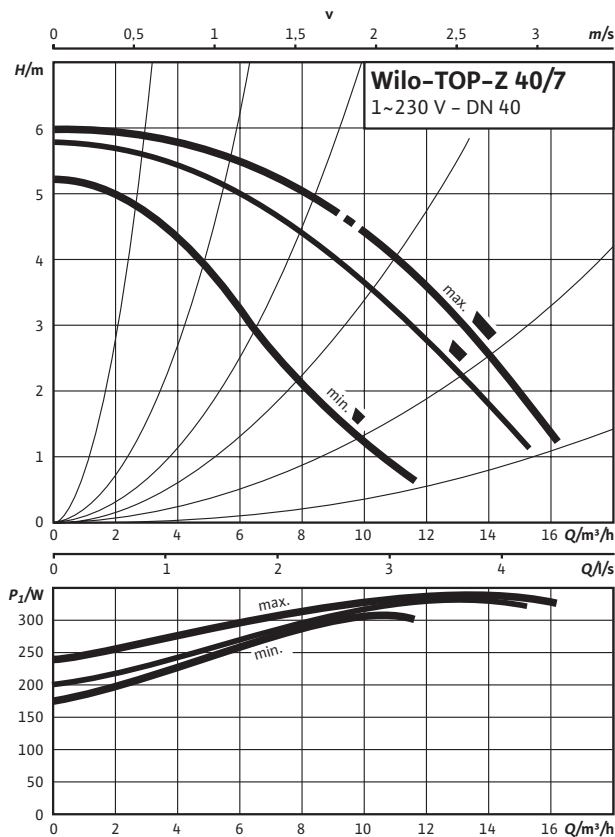
Обозначение	TOP-Z 30/10 (3~400 V, PN 10, RG)
Арт.-№	2059858
Резьбовое соединение труб	Rp 1¼
Номинальное давление	PN 10
Подключение к сети	3~400/230 V, 50 Hz
Частота вращения N	2000 / 2400 / 2700 об/мин
Номинальная мощность мотора P_2	180 Вт
Потребляемая мощность P_1	175 / 230 / 310 W
Ток при 3~400 В /	0,32 / 0,43 / 0,77 А
Ток при 3~230 В /	0,55 / 0,74 / 1,33 А
Конденсатор	-
Защита электродвигателя	Встроенная
Вес, прим. m	6,7 кг
Минимальное давление на входе при температурах жидкости 40/80/110°C	5 / 8 / 20 м

Технические характеристики

Обозначение	TOP-Z 30/10 (3~400 V, PN 10, RG)
Материалы	
Корпус насоса	Бронза (CC 499K) по DIN 50930-6 согласно Постановлению о питьевой воде (TrinkwV)
Рабочее колесо	Синтетический материал (PPE - 30% GF)
Вал насоса	Нержавеющая сталь (X39CrMo17-1)
Подшипники	Графит, пропитанный синтетической смолой

Характеристики

Переменный ток



Габаритный чертеж

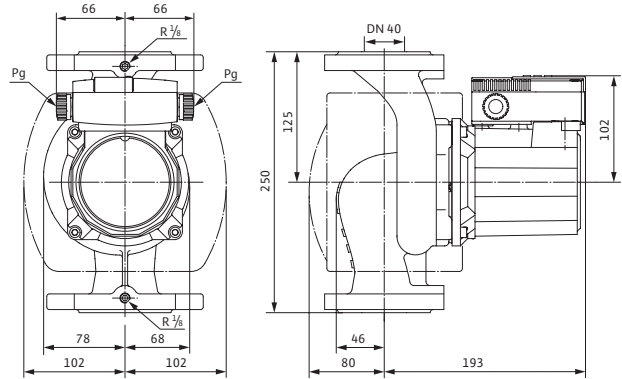
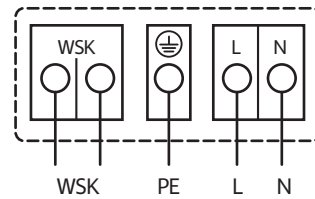


Схема подключения

Электродвигатели номинальной мощностью (P_2) от 90 Вт и выше



Подключение к сети 1~230 В, 50 Гц

WSK = защитный контакт обмотки

Полная защита электродвигателя на всех ступенях частоты вращения с опциональным устройством отключения SK 602N/SK 622N/защитным модулем С или другими приборами управления с возможностью подключения WSK
Выключение: выключение по сигналу внешнего прибора управления/внешней системы регулирования
Сброс: Сброс сигнала неисправности выполняется автоматически после охлаждения электродвигателя

Технические характеристики

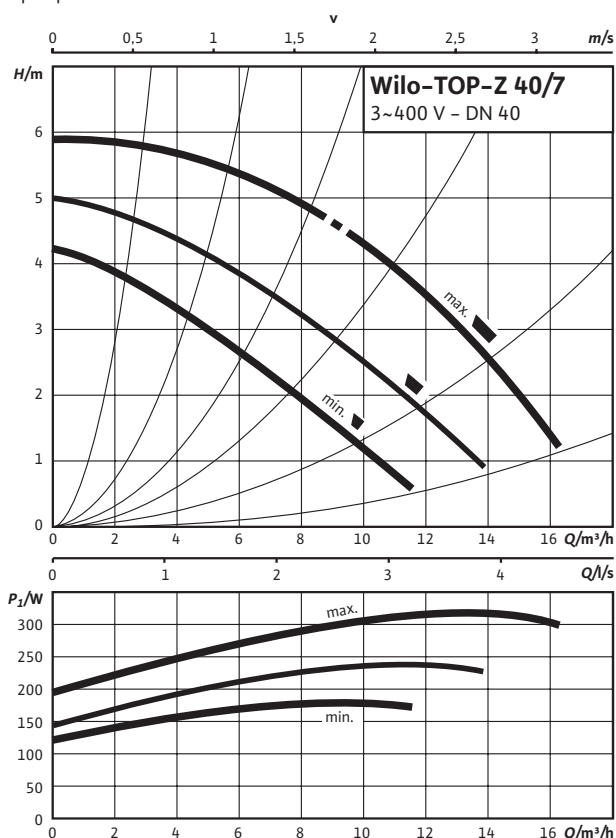
Обозначение	TOP-Z 40/7 (1~230 V, PN 6/10, RG)	TOP-Z 40/7 (1~230 V, PN 6/10, GG)
Арт.-№	2046637	2046631
Номинальный внутренний диаметр фланца	DN 40	DN 40
Номинальное давление	PN 6/10	PN 6/10
Подключение к сети	1~230 V, 50 Hz	
Частота вращения N	2400 / 2600 / 2700 об/мин	2400 / 2600 / 2700 об/мин
Номинальная мощность мотора P_2	180 Вт	180 Вт
Потребляемая мощность 1~230 В P_1	310 / 330 / 340 Вт	310 / 330 / 340 Вт
Ток при 1~230В I	1,54 / 1,60 / 1,62 А	1,54 / 1,60 / 1,62 А
Конденсатор	8,0 мкФ / 400 VDB	8,0 мкФ / 400 VDB
Защита электродвигателя	Дополнительное устройство отключения SK 602N/622N, защитный модуль С	
Вес, прим. m	13 кг	11,5 кг

Технические характеристики

Обозначение	TOP-Z 40/7 (1~230 V, PN 6/10, RG)	TOP-Z 40/7 (1~230 V, PN 6/10, GG)
Минимальное давление на входе при температурах жидкости 40/80/110°C	5 / 8 / 20 м	5 / 8 / 20 м
Материалы		
Корпус насоса	Бронза (CC 499K) по DIN 50930-6 согласно Постановлению о питьевой воде (TrinkwV)	Серый чугун (EN-GJL-250)
Рабочее колесо	Синтетический материал (PPE - 30% GF)	Синтетический материал (PPE - 30% GF)
Вал насоса	Нержавеющая сталь (X39CrMo17-1)	
Подшипники	Графит, пропитанный синтетической смолой	Графит, пропитанный синтетической смолой

Характеристики

Трехфазный ток



Габаритный чертеж

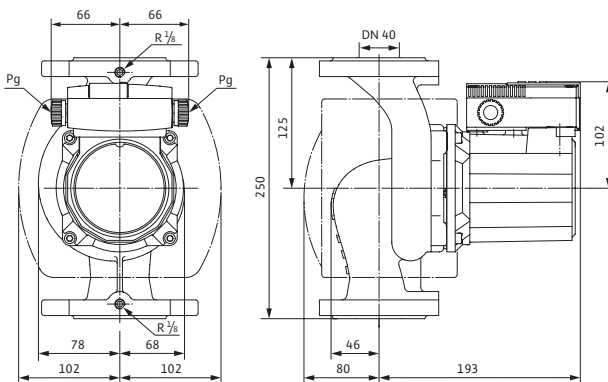
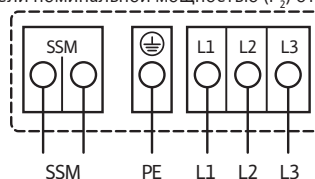


Схема подключения

Электродвигатели номинальной мощностью (P_2) от 90 Вт и выше



Подключение к сети 3~400 В, 50 Гц
3~230 В, 50 Гц (опционально со штекером переключения 3~230 В)
Полная защита электродвигателя со встроенной электронной системой размыкания в клеммной коробке для всех ступеней частоты вращения
Выключение: размыкание всех фаз электродвигателя посредством встроенной электронной системы отключения
Сброс: требуется ручной сброс на клеммной коробке

Предельно допустимая нагрузка на беспотенциальный контакт (по VDI 3814) для обобщенной сигнализации неисправности (SSM) 1 А, 250 В ~. Функции см. в каталоге Wilo, главе «Управление насосом Wilo-Control, рекомендации по выбору и монтажу»

Технические характеристики

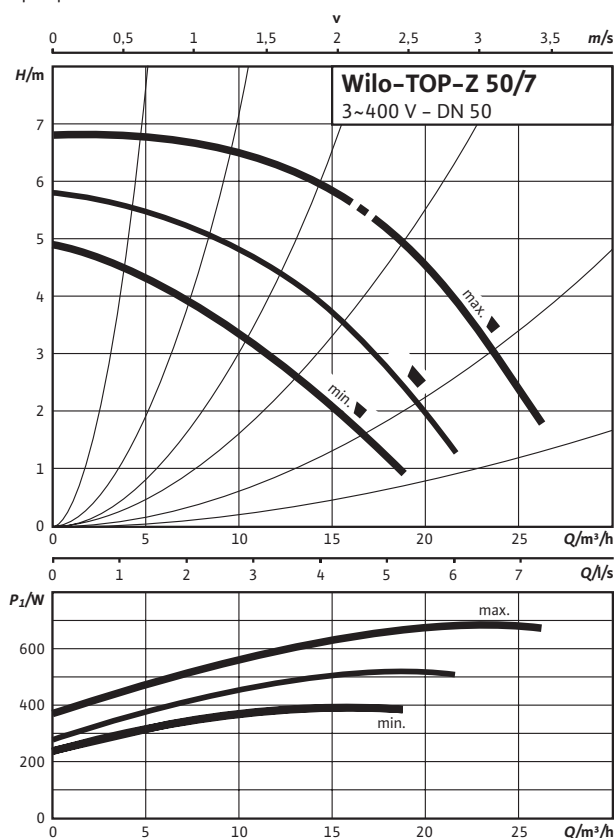
Обозначение	TOP-Z 40/7 (3~400 V, PN 6/10, RG)	TOP-Z 40/7 (3~400 V, PN 6/10, GG)
Арт.-№	2046638	2046632
Номинальный внутренний диаметр фланца	DN 40	DN 40
Номинальное давление	PN 6/10	PN 6/10
Подключение к сети	3~400/230 V, 50 Hz	
Частота вращения N	2400 / 2600 / 2700 об/мин	2400 / 2600 / 2700 об/мин
Номинальная мощность мотора P_2	180 Вт	180 Вт
Потребляемая мощность P_1	180 / 240 / 320 W	180 / 240 / 320 W
Ток при 3~400 В /	0,32 / 0,44 / 0,70 А	0,32 / 0,44 / 0,70 А
Ток при 3~230 В /	0,55 / 0,76 / 1,22 А	0,55 / 0,76 / 1,22 А
Конденсатор	-	-
Защита электродвигателя	Встроенная	Встроенная
Вес, прим. m	13 кг	11,5 кг

Технические характеристики

Обозначение	TOP-Z 40/7 (3~400 V, PN 6/10, RG)	TOP-Z 40/7 (3~400 V, PN 6/10, GG)
Минимальное давление на входе при температурах жидкости 40/80/110°C	5 / 8 / 20 m	5 / 8 / 20 m
Материалы		
Корпус насоса	Бронза (CC 499K) по DIN 50930-6 согласно Постановлению о питьевой воде (TrinkwV)	Серый чугун (EN-GJL-250)
Рабочее колесо	Синтетический материал (PPE - 30% GF)	Синтетический материал (PPE - 30% GF)
Вал насоса	Нержавеющая сталь (X39CrMo17-1)	
Подшипники	Графит, пропитанный синтетической смолой	Графит, пропитанный синтетической смолой

Характеристики

Трехфазный ток



Габаритный чертеж

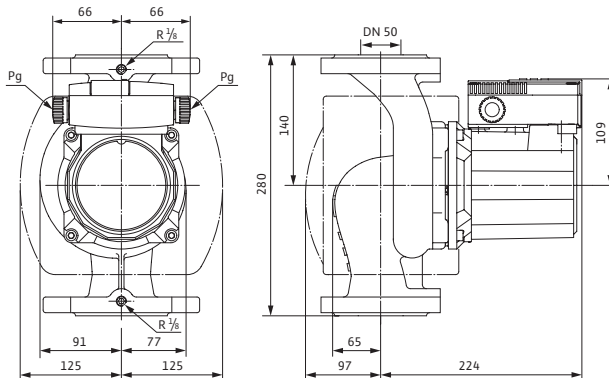
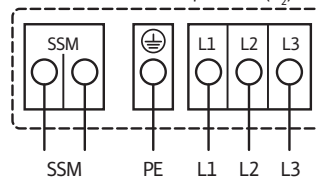


Схема подключения

Электродвигатели номинальной мощностью (P_2) от 90 Вт и выше



Подключение к сети 3~400 В, 50 Гц
3~230 В, 50 Гц (опционально со штекером переключения 3~230 В)
Полная защита электродвигателя со встроенной электронной системой размыкания в клеммной коробке для всех ступеней частоты вращения
Выключение: размыкание всех фаз электродвигателя посредством встроенной электронной системы отключения
Сброс: требуется ручной сброс на клеммной коробке

Предельно допустимая нагрузка на беспотенциальный контакт (по VDI 3814) для обобщенной сигнализации неисправности (SSM) 1 А, 250 В ~. Функции см. в каталоге Wilo, главе «Управление насосом Wilo-Control, рекомендации по выбору и монтажу»

Технические характеристики

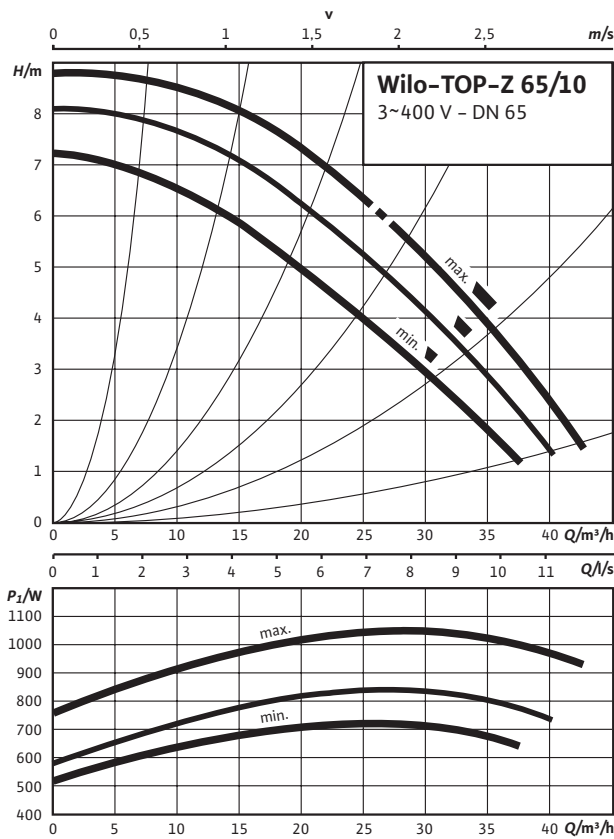
Обозначение	TOP-Z 50/7 (3~400 V, PN 6/10, RG)	TOP-Z 50/7 (3~400 V, PN 6/10, GG)
Арт.-№	2046639	2046633
Номинальный внутренний диаметр фланца	DN 50	DN 50
Номинальное давление	PN 6/10	PN 6/10
Подключение к сети	3~400/230 V, 50 Hz	
Частота вращения N	2000 / 2300 / 2700 об/мин	2000 / 2300 / 2700 об/мин
Номинальная мощность мотора P_2	350 Вт	350 Вт
Потребляемая мощность P_1	390 / 520 / 680 W	390 / 520 / 680 W
Ток при 3~400 В I	0,69 / 0,92 / 1,38 А	0,69 / 0,92 / 1,38 А
Ток при 3~230 В I	1,19 / 1,60 / 2,38 А	1,19 / 1,60 / 2,38 А
Конденсатор	-	-
Защита электродвигателя	Встроенная	Встроенная
Вес, прим. m	18,8 кг	16 кг
Минимальное давление на входе при температурах жидкости 40/80/110°C	8 / 10 / 30 m	8 / 10 / 30 m

Технические характеристики

Обозначение	TOP-Z 50/7 (3~400 V, PN 6/10, RG)	TOP-Z 50/7 (3~400 V, PN 6/10, GG)
Материалы		
Корпус насоса	Бронза (CC 499K) по DIN 50930-6 согласно Постановлению о питьевой воде (TrinkwV)	Серый чугун (EN-GJL-250)
Рабочее колесо	Синтетический материал (PPE - 30% GF)	Синтетический материал (PPE - 30% GF)
Вал насоса	Нержавеющая сталь (X39CrMo17-1)	
Подшипники	Графит, пропитанный синтетической смолой	Графит, пропитанный синтетической смолой

Характеристики

Трехфазный ток



Габаритный чертеж

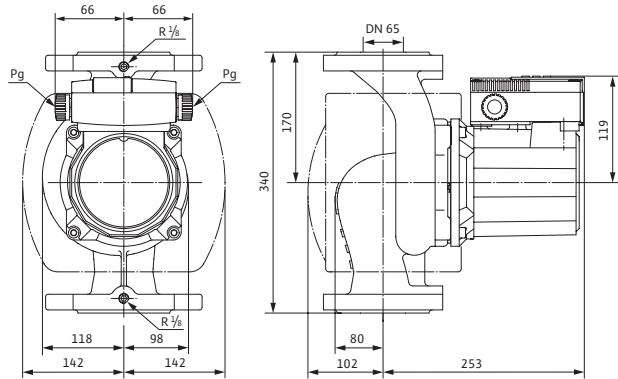
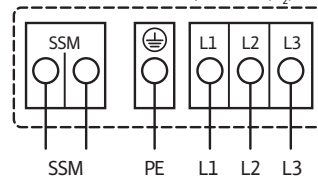


Схема подключения

Электродвигатели номинальной мощностью (P_2) от 90 Вт и выше



Подключение к сети 3~400 В, 50 Гц

3~230 В, 50 Гц (опционально со штекером переключения 3~230 В)

Полная защита электродвигателя со встроенной электронной системой

размыкания в клеммной коробке для всех ступеней частоты вращения

Выключение: размыкание всех фаз электродвигателя посредством

встроенной электронной

системы отключения

Сброс: требуется ручной сброс на клеммной коробке

Предельно допустимая нагрузка на беспотенциальный контакт (по VDI

3814) для обобщенной сигнализации неисправности (SSM) 1 А, 250 В ~.

Функции см. в каталоге Wilo, главе «Управление насосом Wilo-Control,

рекомендации по выбору и монтажу»

Технические характеристики

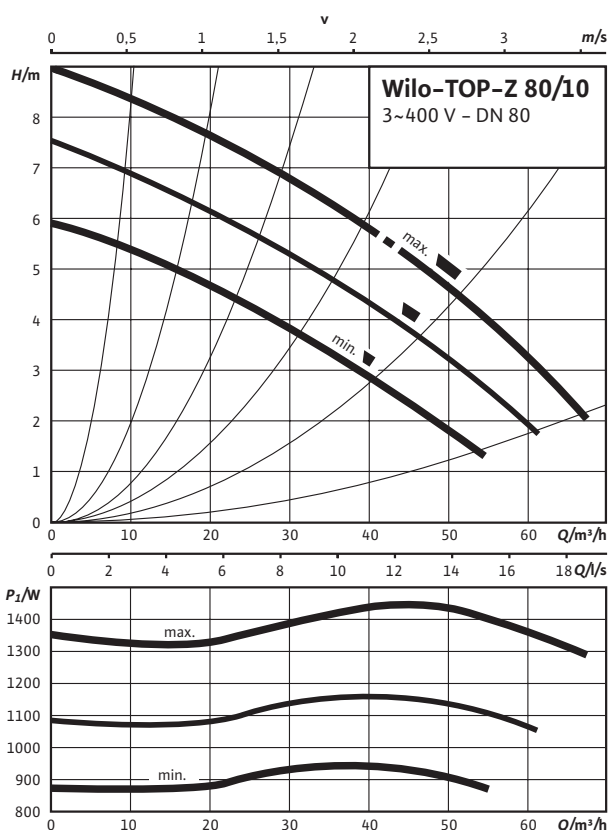
Обозначение	TOP-Z 65/10 (3~400 V, PN 6/10, RG)	TOP-Z 65/10 (3~400 V, PN 6/10, GG)
Арт.-№	2046640	2046634
Номинальный внутренний диаметр фланца	DN 65	DN 65
Номинальное давление	PN 6/10	PN 6/10
Подключение к сети	3~400/230 V, 50 Hz	
Частота вращения N	2500 / 2700 / 2850 об/мин	2500 / 2700 / 2850 об/мин
Номинальная мощность мотора P_2	700 Вт	700 Вт
Потребляемая мощность P_1	720 / 840 / 1050 W	720 / 840 / 1050 W
Ток при 3~400 В /	1,30 / 1,55 / 2,42 А	1,30 / 1,55 / 2,42 А
Ток при 3~230 В /	2,25 / 2,68 / 4,19 А	2,25 / 2,68 / 4,19 А
Конденсатор	-	-
Защита электродвигателя	Встроенная	Встроенная
Вес, прим. m	28,3 кг	25,5 кг
Минимальное давление на входе при температурах жидкости 40/80/110°C	8 / 10 / 30 м	8 / 10 / 30 м

Технические характеристики

Обозначение	TOP-Z 65/10 (3~400 V, PN 6/10, RG)	TOP-Z 65/10 (3~400 V, PN 6/10, GG)
Материалы		
Корпус насоса	Бронза (CC 499K) по DIN 50930-6 согласно Постановлению о питьевой воде (TrinkwV)	Серый чугун (EN-GJL-250)
Рабочее колесо	Синтетический материал (PPE - 30% GF)	Синтетический материал (PPE - 30% GF)
Вал насоса	Нержавеющая сталь (X39CrMo17-1)	
Подшипники	Графит, пропитанный синтетической смолой	Графит, пропитанный синтетической смолой

Характеристики

Трёхфазный ток



Габаритный чертеж

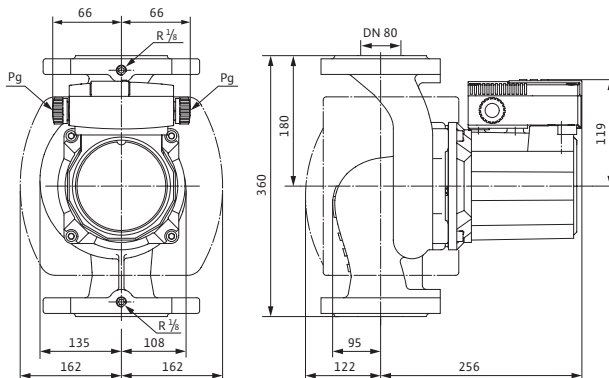
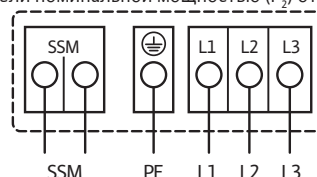


Схема подключения

Электродвигатели номинальной мощностью (P_2) от 90 Вт и выше



Подключение к сети 3~400 В, 50 Гц
3~230 В, 50 Гц (опционально со штекером переключения 3~230 В)
Полная защита электродвигателя со встроенной электронной системой размыкания в клеммной коробке для всех ступеней частоты вращения
Выключение: размыкание всех фаз электродвигателя посредством встроенной электронной системы отключения
Сброс: требуется ручной сброс на клеммной коробке

Предельно допустимая нагрузка на беспотенциальный контакт (по VDI 3814) для обобщенной сигнализации неисправности (SSM) 1 А, 250 В ~.
Функции см. в каталоге Wilo, главе «Управление насосом Wilo-Control, рекомендации по выбору и монтажу»

Технические характеристики

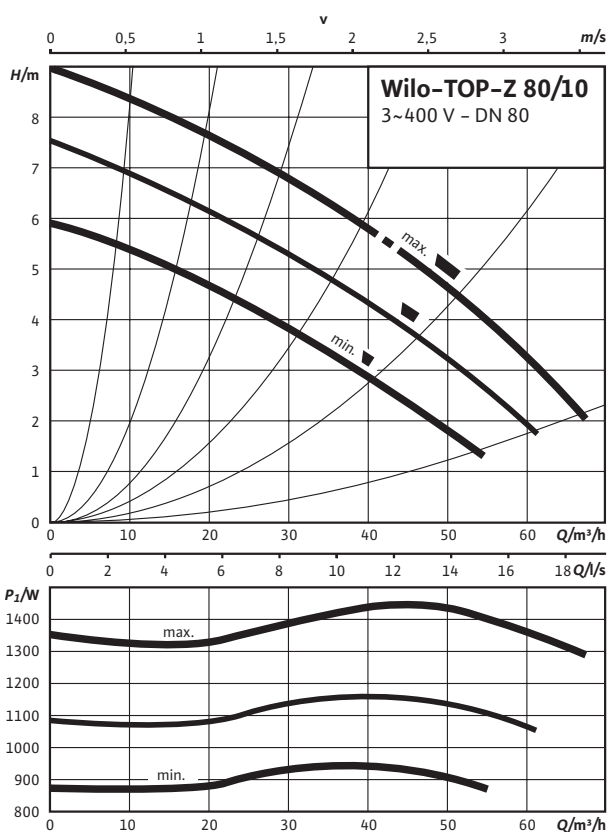
Обозначение	TOP-Z 80/10 (3~400 V, PN 6, RG)	TOP-Z 80/10 (3~400 V, PN 6, GG)
Арт.-№	2046641	2046635
Номинальный внутренний диаметр фланца	DN 80	DN 80
Номинальное давление	PN 6	PN 6
Подключение к сети	3~400/230 V, 50 Hz	
Частота вращения N	2200 / 2500 / 2800 об/мин	2200 / 2500 / 2800 об/мин
Номинальная мощность мотора P_2	1100 Вт	1100 Вт
Потребляемая мощность P_1	940 / 1155 / 1440 W	940 / 1155 / 1440 W
Ток при 3~400 В I	1,68 / 2,06 / 2,92 А	1,68 / 2,06 / 2,92 А
Ток при 3~230 В I	2,91 / 3,56 / 5,06 А	2,91 / 3,56 / 5,06 А
Конденсатор	-	-
Защита электродвигателя	Встроенная	Встроенная
Вес, прим. m	32,5 кг	28 кг

Технические характеристики

Обозначение	TOP-Z 80/10 (3~400 V, PN 6, RG)	TOP-Z 80/10 (3~400 V, PN 6, GG)
Минимальное давление на входе при температурах жидкости 40/80/110°C	8 / 10 / 30 m	8 / 10 / 30 m
Материалы		
Корпус насоса	Бронза (CC 499K) по DIN 50930-6 согласно Постановлению о питьевой воде (TrinkwV)	Серый чугун (EN-GJL-250)
Рабочее колесо	Синтетический материал (PPE - 30% GF)	Синтетический материал (PPE - 30% GF)
Вал насоса	Нержавеющая сталь (X39CrMo17-1)	
Подшипники	Графит, пропитанный синтетической смолой	Графит, пропитанный синтетической смолой

Характеристики

Трехфазный ток



Габаритный чертеж

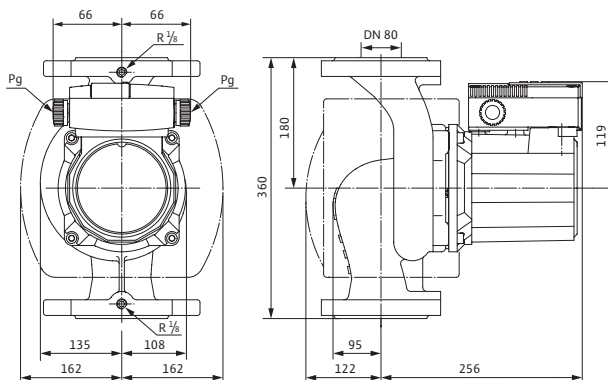
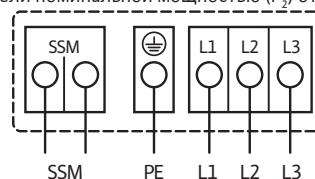


Схема подключения

Электродвигатели номинальной мощностью (P_n) от 90 Вт и выше



Подключение к сети 3~400 В, 50 Гц
3~230 В, 50 Гц (опционально со штекером переключения 3~230 В)
Полная защита электродвигателя со встроенной электронной системой размыкания в клеммной коробке для всех ступеней частоты вращения
Выключение: размыкание всех фаз электродвигателя посредством встроенной электронной системы отключения
Сброс: требуется ручной сброс на клеммной коробке

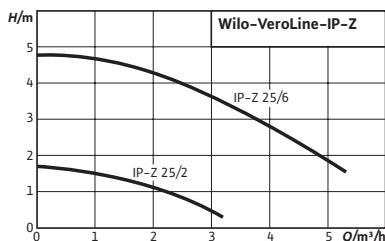
Предельно допустимая нагрузка на беспотенциальный контакт (по VDI 3814) для обобщенной сигнализации неисправности (SSM) 1 А, 250 В ~.
Функции см. в каталоге Wilo, главе «Управление насосом Wilo-Control, рекомендации по выбору и монтажу»

Технические характеристики

Обозначение	TOP-Z 80/10 (3~400 V, PN 10, RG)	TOP-Z 80/10 (3~400 V, PN 10, GG)
Арт.-№	2046642	2046636
Номинальный внутренний диаметр фланца	DN 80	DN 80
Номинальное давление	PN 10	PN 10
Подключение к сети	3~400/230 V, 50 Hz	
Частота вращения N	2200 / 2500 / 2800 об/мин	2200 / 2500 / 2800 об/мин
Номинальная мощность мотора P_2	1100 Вт	1100 Вт
Потребляемая мощность P_1	940 / 1155 / 1440 W	940 / 1155 / 1440 W
Ток при 3~400 В I	1,68 / 2,06 / 2,92 А	1,68 / 2,06 / 2,92 А
Ток при 3~230 В I	2,91 / 3,56 / 5,06 А	2,91 / 3,56 / 5,06 А
Конденсатор	-	-
Защита электродвигателя	Встроенная	Встроенная
Вес, прим. m	35 кг	32 кг

Технические характеристики

Обозначение	TOP-Z 80/10 (3~400 V, PN 10, RG)	TOP-Z 80/10 (3~400 V, PN 10, GG)
Минимальное давление на входе при температурах жидкости 40/80/110°C	8 / 10 / 30 m	8 / 10 / 30 m
Материалы		
Корпус насоса	Бронза (CC 499K) по DIN 50930-6 согласно Постановлению о питьевой воде (TrinkwV)	Серый чугун (EN-GJL-250)
Рабочее колесо	Синтетический материал (PPE - 30% GF)	Синтетический материал (PPE - 30% GF)
Вал насоса	Нержавеющая сталь (X39CrMo17-1)	
Подшипники	Графит, пропитанный синтетической смолой	Графит, пропитанный синтетической смолой



Wilo-VeroLine-IP-Z, неуправляемый



Тип

Циркуляционный насос с сухим ротором в исполнении Inline с резьбовым соединением

Применение

Для перекачивания питьевой, а также холодной или горячей воды (по VDI 2035) без абразивных веществ в системах отопления, кондиционирования и охлаждения

Обозначение

Пример **Wilo-VeroLine-IP-Z 25/6**
IP Насос Inline (с резьбовым соединением)
-Z Циркуляционный насос
25/ Номинальный внутренний диаметр Rp
6 Значение мощности, приближенное к макс. высоте подачи в [м]

Особенности/преимущества продукции

- Высокая устойчивость к коррозии благодаря корпусу из нержавеющей стали и рабочему колесу из материала Noryl.
- Широкие возможности применения благодаря пригодности для воды жесткостью до 5 ммоль/л (28 °dH)
- Все пластмассовые детали, находящиеся в контакте с перекачиваемой средой, имеют допуск KTW

Комплект поставки

- Насос
- Инструкция по монтажу и эксплуатации

Принадлежности

- Переходники
- Защитный выключатель электродвигателя

Технические характеристики

Допустимая перекачиваемая среда (другие среды по запросу)

Вода систем отопления (согласно VDI 2035)	•
Питьевая вода и вода для производства пищевых продуктов согласно Постановлению о питьевой воде 2001 г. (TrinkwV 2001)	•

Допустимая область применения

Диапазон температур при макс. температуре окружающей среды +40 °C	-8...+110 °C
Стандартное исполнение для рабочего давления $P_{\text{макс}}$	10

Мотор/электроника

• = допустимо, - = не допустимо

Технические характеристики

Степень защиты	IP 44
Класс изоляции	F
Материалы	
Корпус насоса	1.4306 [AISI304L]
Промежуточный корпус	1.4306
Рабочее колесо	Noryl
Вал насоса	1.4571 [AISI316Ti]
Скользящее торцевое уплотнение	BQ1EGG

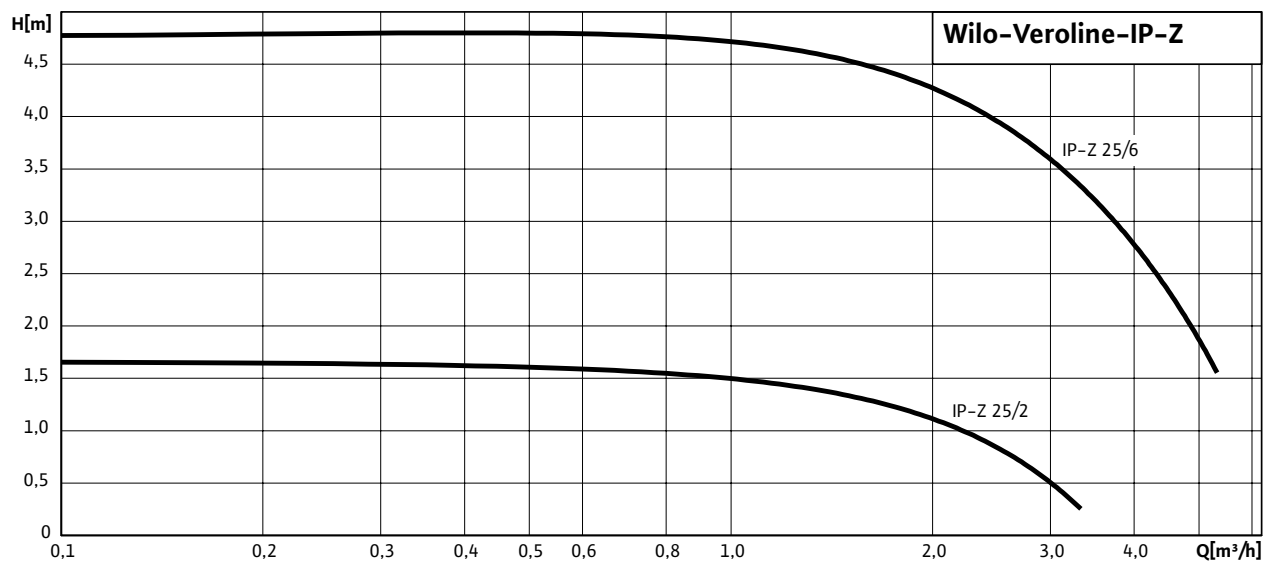
• = допустимо, - = не допустимо

Технические характеристики

другие скользящие торцевые уплотнения

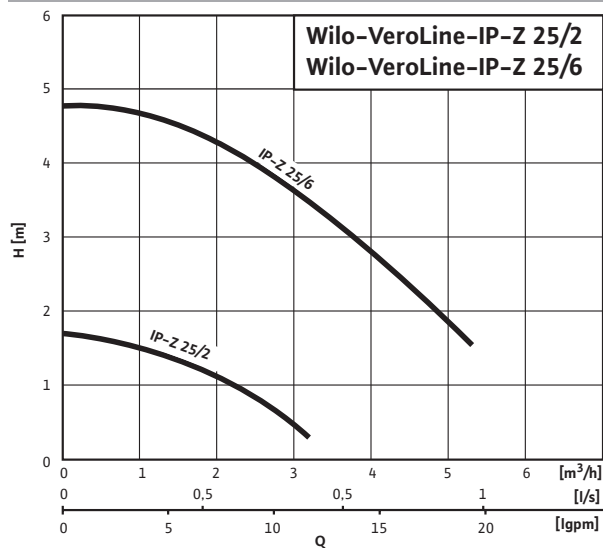
по запросу

• = допустимо, - = не допустимо



Питьевое горячее водоснабжение

Характеристики



Габаритный чертеж

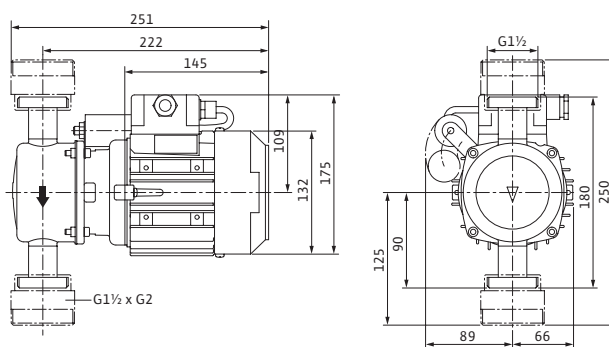
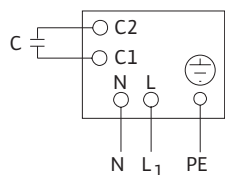


Схема подключения

Однофазный электродвигатель 1~230 В, 50 Гц



Со встроенным конденсатором

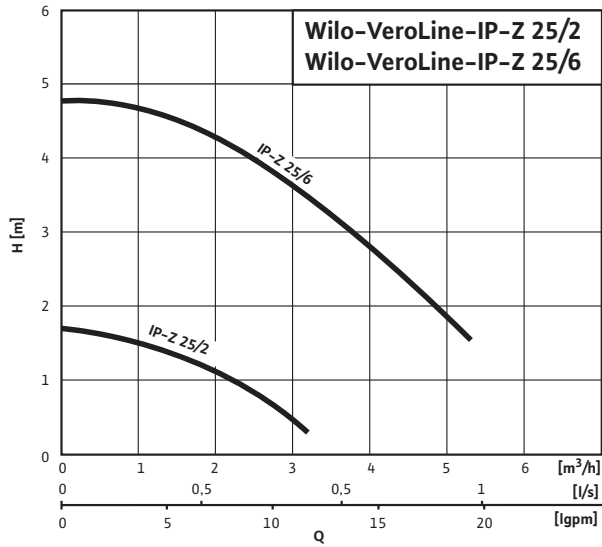
Технические характеристики

Обозначение	VeroLine-IP-Z 25/2	VeroLine-IP-Z 25/6
Арт.-№	4090293	4090295
Резьбовое соединение труб	Rp 1	Rp 1
Резьба	G 1½	G 1½
Подключение к сети	1~230 В, 50 Hz	
Номинальная мощность электродвигателя P_2	60 W	180 W
Номинальный ток 1~230 В, 50 Гц I_N	0,85 А	1,45 А
конденсатор;	4 мкФ	8 мкФ
Частота вращения V	1380 об/мин	2635 об/мин
Вес, прим. m	5,5 кг	5,9 кг

Материалы

Корпус насоса	1.4306 [AISI304L]	1.4306 [AISI304L]
Промежуточный корпус	1.4306	1.4306
Рабочее колесо	Noryl	Noryl
Вал насоса	1.4571 [AISI316Ti]	1.4571 [AISI316Ti]
Скользящее торцевое уплотнение	BQ1EGG	BQ1EGG
другие скользящие торцевые уплотнения	по запросу	по запросу

Характеристики



Габаритный чертеж

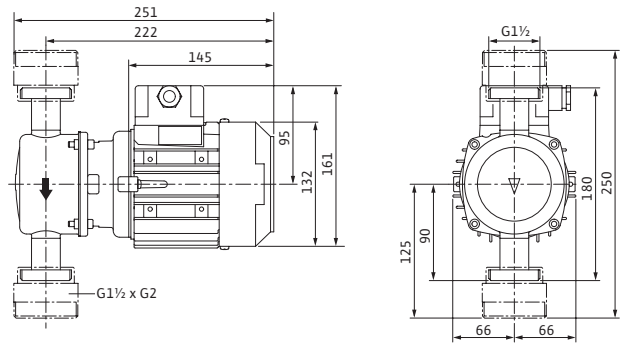
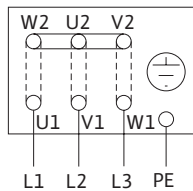


Схема подключения

Трехфазный электродвигатель 3~230/400 В, 50 Гц



сплошная линия = Y
 пунктирная линия = Δ
 3~400 В Y
 3~230 В Δ

Технические характеристики

Обозначение	VeroLine-IP-Z 25/2	VeroLine-IP-Z 25/6
Арт.-№	4090292	4090294
Резьбовое соединение труб	Rp 1	Rp 1
Резьба	G 1½	G 1½
Подключение к сети	3~400 В, 50 Hz	
Номинальная мощность электродвигателя P_2	60 W	120 W
Номинальный ток 3~400 В, 50 Гц I_N	0,32 A	0,4 A
Номинальный ток 3~230 В, 50 Гц I_N	0,55 A	0,7 A
конденсатор;	-	-
Частота вращения B	1410 об/мин	2765 об/мин
Вес, прим. m	4,5 кг	5 кг

Материалы

	VeroLine-IP-Z 25/2	VeroLine-IP-Z 25/6
Корпус насоса	1.4306 [AISI304L]	1.4306 [AISI304L]
Промежуточный корпус	1.4306	1.4306
Рабочее колесо	Noryl	Noryl
Вал насоса	1.4571 [AISI316Ti]	1.4571 [AISI316Ti]
Скользящее торцевое уплотнение	BQ1EGG	BQ1EGG
другие скользкие торцевые уплотнения	по запросу	по запросу

Принадлежности

Механические принадлежности	Стр 728
Электрические принадлежности	Стр 738
Сервис/ввод в эксплуатацию	Стр 840

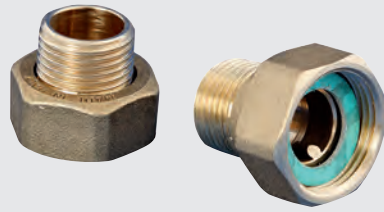


VR-HVAC-System

Обзор серии

Product group 2nd level

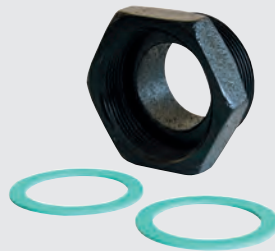
Фото продукта

Дополнительная
информация**Резьбовые детали для
соединения труб**

Информация по сериям на стр. 729

Ответные фланцы

Информация по сериям на стр. 731

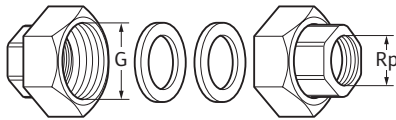
Компенсаторы

Информация по сериям на стр. 732

Теплоизоляция насоса

Информация по сериям на стр. 736

Резьбовые соединения из ковкого чугуна

**Резьбовые соединения для циркуляционных насосов**

Штуцеры с внутренней резьбой для соединения со стальными трубами (DIN 2440) с резьбой Витворта согласно DIN EN 10226-1.

Материалы

→ Штуцер/накидная гайка:

- Ковкий чугун (GTW, хромотизированный)

Комплект поставки

1 комплект резьбовых соединений состоит из: 2 накидные гайки, 2 плоских уплотнения и 2 штуцера

Указание

Резьбовые соединения не входят в комплект поставки.

Резьбовые соединения из ковкого чугуна (GTW)

Подключение	Упаковка	Вес, прим.	Материал	Арт.-№	Для насосов Wilo...	Присоединительный размер для присоединения к трубопроводу
		<i>m</i> кг				<i>DN, стальная труба</i>
Rp ½ x G 1	1 комплект	0,2	EN-GJL-250	4090808	Номинальный внутренний диаметр 15/20	15
Rp 1 x G 1½	1 комплект	0,34	EN-GJL-250	4092741	Номинальный внутренний диаметр 25	25
Rp 1 x G 1½	72 комплект	33,2	EN-GJL-250	112047298	Номинальный внутренний диаметр 25	25
Rp 1¼ x G 2	1 комплект	0,66	EN-GJL-250	4092742	Номинальный внутренний диаметр 30	32
Rp 1¼ x G 2	48 комплект	37,6	EN-GJL-250	112047390	Номинальный внутренний диаметр 30	32

1 комплект резьбовых соединений состоит из: 2 накидные гайки, 2 плоских уплотнения и 2 штуцера

Латунное резьбовое соединение

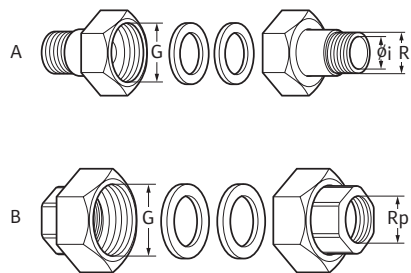


Рис. В: Материал латунь (MS). Вставки с внутренней резьбой для соединения со стальными трубами (DIN 1057) с резьбой Витворта согласно DIN EN 10226-1

Резьбовые соединения для насосов питьевой воды и геотермических установок

Рис. А: Специальные штуцеры из латуни (MS) с наружной резьбой Витворта (DIN EN 10226-1) и внутренним отверстием по выбору для резьбового соединения или для крепления пайкой к медной трубе (DIN EN 1057)

Материалы

- Накидная гайка:
 - ковкий чугун (GTW, хромированный)
 - латунь (MS для типа MS 3/4)

Комплект поставки

1 комплект резьбовых соединений состоит из: 2 накидных гаек, 2 плоских уплотнений и 2 штуцеров, резьбового соединения или клеммы для припайки

Указание

Резьбовые соединения не входят в комплект поставки.

Резьбовые соединения из латуни (MS)

Подключение	Упаковка	Габа- ритный чертеж	Вес, прим. т кг	Материал	Арт.-№	Для насосов Wilo...	Присоедини- тельный размер для присоеди- нения к трубо- проводу		Разме- ры Øi мм
							DN, медная труба	DN, сталь- ная труба	
R ½ / Ø 15 i x G 1	1 комплект	A	0,22	латунь	4092743	Номинальный вну- тренний диаметр 15/20	Ø15	15	15
R ½ / Ø 15 i x G 1	96 комплект	A	31,9	латунь	112047493	Номинальный вну- тренний диаметр 15/20	Ø15	15	15
Rp ¾ x G 1¼	1 комплект	B	0,3	латунь	4016172	TOP-Z 20/4	R 3/4	-	-
R 1/Ø 28 i x G 1½	1 комплект	A	0,56	латунь	112047195	Номинальный вну- тренний диаметр 25	Ø28	25	28
R 1/Ø 28 i x G 1½	комплект 24	A	15,2	латунь	112047596	Номинальный вну- тренний диаметр 25	Ø28	25	28
R 1¼/Ø 35 i x G 2	1 комплект	A	1	латунь	112082691	Номинальный вну- тренний диаметр 30	Ø35	32	35
R 1¼/Ø 35 i x G 2	комплект 24	A	24,4	латунь	112082794	Номинальный вну- тренний диаметр 30	Ø35	32	35

1 комплект резьбовых соединений состоит из: 2 накидных гаек (GTW, хромированные), 2 плоских уплотнений и 2 штуцеров, резьбового соединения или клеммы для припайки



Оснащение/функции

Комплект контрфланцев Wilo

Два предварительно привариваемых фланца из стали согласно DIN-EN 1092-1, тип 11, с выступом для приваривания к трубе, а также уплотнения и винты/гайки для фланцевого соединения.

Исполнение PN 6

DN 32 – DN 65

2 контрфланца из стали (DIN-EN 1092-1/11 B2)

2 плоских уплотнения и 4 винта/гайки M12

DN 80 – DN 100

2 контрфланца из стали (DIN-EN 1092-1/11 B2)

2 плоских уплотнения и 8 винта/гайки M16

Исполнение PN 10

DN 32 – DN 65

2 контрфланца из стали (DIN-EN 1092-1/11 B2)

2 плоских уплотнения и 8 винта/гайки M16

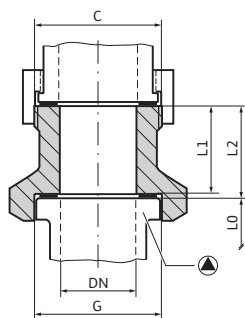
DN 80 – DN 100

2 контрфланца из стали (DIN-EN 1092-1/11 B2)

2 плоских уплотнения и 16 винта/гайки M16

Комплект контрфланцев Wilo

Серия	Номинальный внутренний диаметр фланца	Номинальное давление	Вес, прим.	Арт.-№
	DN	бар	m кг	
Комплект контрфланцев	32	PN 6	2,7	2105576
	40	PN 6	3,1	2105578
	50	PN 6	3,3	2105580
	65	PN 6	4,1	2105582
	80	PN 6	6,0	2105584
	100	PN 6	7,4	2105586
	32	PN 10	4,3	2105577
	40	PN 10	4,7	2105579
	50	PN 10	5,9	2105581
	65	PN 10	7,3	2105583
	80	PN 10	9,6	2105585
	100	PN 10	11,2	2105587

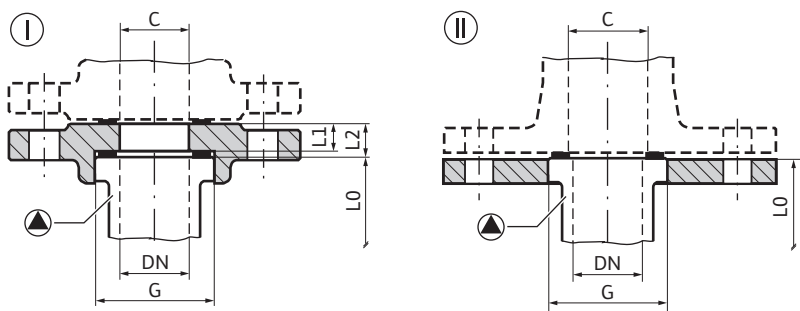


Резьбовые переходники Wilo-R

Переходники Wilo-R предусмотрены для компенсации длины соединений трубопровода. Переходник R5, R12 и R22 из бронзы, латунь CW 612 N допущена для циркуляционных систем ГВС. При отсутствии переходников для компенсации длины необходимо изменение трубопровода.

Переходники для компенсации длины Wilo-R									
Тип	Новый насос		Трубопровод		Габаритные размеры		Материалы	Вес, прим. m кг	Арт.-№
	DN	G	C	DN	L1	L2			
мм									
R 24	25	G 1½	R 1½	25	18	20	GG	0,3	110880596
R 1	25	G 1½	R 1½	25	28	30	GG	0,4	110786891
R 2	25	G 1½	R 1½	25	38	40	GG	0,5	110626790
R 5	25	G 1½	R 2	32	3	5	MS	0,1	110678298
R 6	25	G 1½	R 2	32	13	15	GG	0,4	110678493
R 7	25	G 1½	R 2	32	18	20	GG	0,5	110787094
R 12	25	G 1½	R 2¼	40	3	5	MS	0,2	110788294
R 8	32	G 2	R 2	32	18	20	GG	0,4	110627199
R 11	32	G 2	R 2	32	68	70	GG	1,1	110627590
R 14	32	G 2	R 2	32	38	40	GG	0,6	110627497
R 10	32	G 2	R 2	32	28	30	GG	0,5	110627394
R 9	32	G 2	R 2	32	23	25	GG	0,5	110627291
R 22	32	G 2	R 2	32	38	40	MS	0,9	110680092

Указание В комплект поставки входят 1 переходник и 2 уплотнения



Фланцевые кольца Wilo-RF

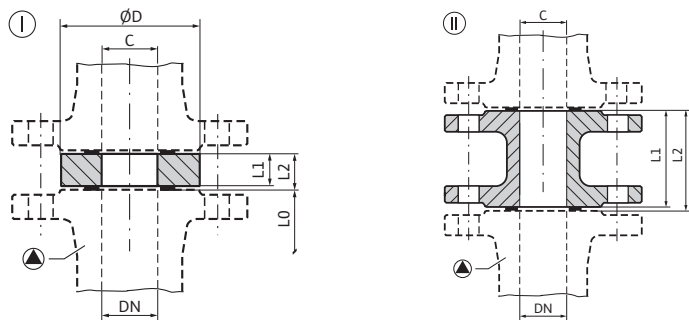
Фланцевые кольца Wilo-RF, кроме указанного исключения, предусмотрены для компенсации длины посредством фланцев PN 6 (RF 4, RF 5 и RF 6 также в PN 16). Для компенсации длины посредством фланцев PN 10/16 необходимо изменение трубопровода.

RF7 (овальный фланец, окружность центров отверстий D.80)

RF 8 (квадратный фланец, окружность центров отверстий D.90)

Фланцевые кольца Wilo-RF										
Тип	Новый насос		Трубопровод	Исполнение	Габаритные размеры		Материал	Номинальное давление	Вес, прим.	Арт.-№
	DN	G			C	L1				
RF 7	25	G 1½	DN 25	II	-	-	GG	PN 6	0,3	110628790
RF 10	25	G 1½	DN 25	I	25,5	30	GG	PN 6	1,1	110851499
RF 9	25	G 1½	DN 40	I	15,5	20	GG	PN 6	1,4	110679395
RF 13	25	G 1½	DN 50	I	25,5	30	GG	PN 6	2,1	110679498
RF 1	32	G 2	DN 32	II	-	-	GG	PN 6	1,1	110627990
RF 2	32	G 2	DN 32	I	2,5	7	GG	PN 6	1,4	110680298
RF 3	32	G 2	DN 32	I	15,5	20	GG	PN 6	1,5	110680596
RF 4	32	G 2	DN 32	I	30,5	35	GG	PN 6	1,8	110680699
RF 4	32	G 2	DN 32	I	30,5	35	GG	PN 10/16	2,6	110680791
RF 0	32	G 2	DN 40	II	-	-	GG	PN 6	1,4	110679796
RF 8	32	G 2	DN 40	I	5,5	10	GG	PN 6	1,1	110680997
RF 12	32	G 2	DN 40	I	5,5	10	GG	PN 6	1,4	110851797
RF 11	32	G 2	DN 50	II	-	-	GG	PN 6	1,9	110679899
RF 5	32	G 2	DN 50	I	15,5	20	GG	PN 6	1,8	110787197
RF 5	32	G 2	DN 50	I	15,5	20	GG	PN 10/16	3,2	110791299
RF 6	32	G 2	DN 50	I	30,5	35	GG	PN 6	2,1	110787290
RF 6	32	G 2	DN 50	I	30,5	35	GG	PN 10/16	3,4	110791391

Указание В комплект поставки входит: 1 фланцевое кольцо, 2 уплотнения и винты



Промежуточные фланцевые элементы Wilo-F
Промежуточные фланцевые элементы Wilo-F - за несколькими исключениями - предусмотрены для компенсации длины посредством фланцев PN 6 или PN 16. При отсутствии переходников для компенсации длины необходимо изменение трубопровода.

На насосах с комбинированными фланцами следует использовать подкладные шайбы, входящие в комплект поставки.

Фланцевый переходник F1-MS из бронзы, латунь CW 612 N допущена для циркуляционных систем ГВС.

Промежуточные втулки между фланцами для компенсации длины Wilo-F

Тип	Новый насос	Трубопровод	Исполнение	Габаритные размеры		Размеры	Материал	Номинальное давление	Вес, прим.	Арт.-№
				DN	C					
F 0	40	DN 40	I	13	15	91	GG	PN 6	0,8	110842497
F 0	40	DN 40	I	13	15	91	GG	PN 10/16	1,1	110842590
F 1	40	DN 40	I	28	30	91	GG	PN 6	1,4	110586593
F 1	40	DN 40	I	28	30	91	GG	PN 10/16	1,7	110586696
F 1-MS	40	DN 40	I	28	30	91	MS	PN 6	1,6	2060865
F 1-MS	40	DN 40	I	28	30	91	MS	PN 10/16	1,9	2060920
F 26	40	DN 40	I	48	50	91	GG	PN 6	2,2	110851098
F 26	40	DN 40	I	48	50	91	GG	PN 10/16	2,5	110851190
F 2	50	DN 50	I	8	10	106	GG	PN 6	0,7	110787690
F 2	50	DN 50	I	8	10	106	GG	PN 10/16	1,0	110791494
F 3	50	DN 50	I	18	20	106	GG	PN 6	1,3	110623098
F 3	50	DN 50	I	18	20	106	GG	PN 10/16	1,6	110623190
F 4	50	DN 50	I	28	30	106	GG	PN 6	1,7	110681292
F 4	50	DN 50	I	28	30	106	GG	PN 10/16	2,0	110681395
F 5	50	DN 50	I	33	35	106	GG	PN 6	2,0	110623293
F 5	50	DN 50	I	33	35	106	GG	PN 10/16	2,4	110623396
F 40	50	DN 50	II	158	160	-	Нержавеющая сталь 1.4301	PN 10/16	7,4	2101156
F 9	65	DN 65	I	8	10	126	GG	PN 6	0,9	110787896
F 9	65	DN 65	I	8	10	126	GG	PN 10/16	1,3	110791690
F 10	65	DN 65	I	18	20	126	GG	PN 6	1,5	110624092
F 10	65	DN 65	I	18	20	126	GG	PN 10/16	1,9	110624195
F 11	65	DN 65	I	28	30	126	GG	PN 6	2,1	110624298
F 11	65	DN 65	I	28	30	126	GG	PN 10/16	2,5	110624390
F 28	65	DN 65	I	38	40	126	GG	PN 6	3,1	110681498
F 28	65	DN 65	I	38	40	126	GG	PN 10/16	3,4	110681590
F 29	65	DN 65	I	43	45	126	GG	PN 6	3,2	110681693
F 29	65	DN 65	I	43	45	126	GG	PN 10/16	4,5	110681796

Указание В комплект поставки входит: 1 Переходник, 2 Уплотнения и винты

Промежуточные втулки между фланцами для компенсации длины Wilo-F										
Тип	Новый насос	Трубопровод	Исполнение	Габаритные размеры		Размеры	Материал	Номинальное давление	Вес, прим.	Арт.-№
	DN	C		L1	L2 мм	∅D		бар	m кг	
F 41	65	DN 65	II	133	135	-	Нержавеющая сталь 1.4301	PN 10/16	8,3	2101157
F 30	80	DN 80	I	23	25	141	GG	PN 10/16	3,3	110681991
F 30	80	DN 80	I	23	25	141	GG	PN 6	2,5	110681899
F 42	80	DN 80	II	138	140	-	Нержавеющая сталь 1.4301	PN 10/16	11,6	2101158
F 16	80	DN 80	I	8	10	141	GG	PN 6	1,3	110788099
F 17	80	DN 80	I	18	20	141	GG	PN 6	2,2	110625097
F 18	80	DN 80	I	38	40	141	GG	PN 6	3,7	110625292
F 34	100	DN 100	I	33	35	161	GG	PN 6	3,9	110851293
F 35	100	DN 100	I	53	55	161	GG	PN 6	5,7	110862592
F 34	100	DN 100	I	33	35	161	GG	PN 10/16	3,8	110851396
F 35	100	DN 100	I	53	55	161	GG	PN 10/16	5,8	110862695
F 43	100	DN 100	II	188	190	-	Нержавеющая сталь 1.4301	PN 10/16	13,3	2101159

Указание В комплект поставки входит: 1 Переходник, 2 Уплотнения и винты

Теплоизолирующий кожух Wilo



Теплоизоляционные кожухи, размер 14



Теплоизоляционные кожухи, размер 13



для серий Wilo-TOP STG (сняты с производства)



для серии Wilo-Yonos MAXO

Применение

Для теплоизоляции корпуса насоса в случае применения в сетях отопления (выполняется заказчиком).

Особенности/преимущества продукции

- Снижает потери тепла насоса до 85 % (в зависимости от электрической мощности P_{11})
- Снижает общее энергопотребление системы отопления
- Экономит расходы на электроэнергию
- Устойчив к воздействию влаги, солей, многих кислот, большинства жиров и растворителей
- Обеспечивает равномерное распределение температуры в насосе
- Защищает насос от воздействия влаги окружающей среды
- Не оказывает вредного воздействия на грунтовые воды, не содержит горючих составляющих и формальдегидов
- Подлежит 100 % утилизации

Теплоизолирующие кожухи Wilo			
Упаковка	Вес, прим.	Для насосов Wilo...	Арт.-№
1 шт.		<i>m</i> кг	
	0,10	Stratos-ECO STG – длина 180 мм Star-Z 20/1 – длина 140 мм и Star-Z 25 – длина 180 мм Star-STG 25(30) – длина 180 мм (отличается от Star-STG 25(30)/8) Теплоизоляционный кожух, размер 14	4046444
	0,10	Циркуляционные насосы системы отопления Yonos PICO и Stratos PICO Теплоизоляционные кожухи, размер 13	4147206
	0,04	TOP-STG 25/7	2134469
	0,04	TOP-STG 25/13	2134470
	0,04	TOP-STG 25(30)/10	2134471
	0,03	TOP-STG 30/7	2134472
	0,09	TOP-STG 40/10	2134474
	0,12	TOP-STG 40/15	2134475
	0,11	TOP-STG 50/10	2134476
	0,20	TOP-STG 50/15	2134477
	0,15	TOP-STG 65/10	2134478
	0,15	TOP-STG 65/15	2134479
	0,06	Yonos MAXO 25(30)/0,5-7 Yonos MAXO 25(30)/0,5-10	2123369
	0,06	Yonos MAXO 25(30)/0,5-12	2123370
	0,07	Yonos MAXO 40/0,5-4	2123371
	0,06	Yonos MAXO 40/0,5-8	2123372
	0,11	Yonos MAXO 40/0,5-12	2123373
	0,09	Yonos MAXO 40/0,5-16	2123374
	0,07	Yonos MAXO 50/0,5-8	2123375
	0,11	Yonos MAXO 50/0,5-9 Yonos MAXO 50/0,5-12	2123376
	0,18	Yonos MAXO 50/0,5-16	2123377
	0,11	Yonos MAXO 65/0,5-9	2123378
	0,17	Yonos MAXO 65/0,5-12	2123379
	0,17	Yonos MAXO 65/0,5-16	2123380
	0,24	Yonos MAXO 80/0,5-6 Yonos MAXO 80/0,5-12	2123381
	0,23	Yonos MAXO 100/0,5-12	2152297

Обзор серии

Name Series

Фото продукта

Дополнительная информация

Wilo-Система VR-HVAC



Информация по сериям на стр. 751

Wilo-Система CC-HVAC



Информация по сериям на стр. 755

Wilo-Установка CSe-HVAC



Информация по сериям на стр. 761

Wilo-Система SCe-HVAC



Информация по сериям на стр. 769

Wilo-SC/SC-FC-HVAC system



Информация по сериям на стр. 773

Обзор серии

Name Series

Фото продукта

Дополнительная информация

Wilo-IF-модули насосов с мокрым ротором



Информация по сериям на стр. 802

Wilo-IF-модули насосов с сухим ротором



Информация по сериям на стр. 802

Wilo-Защитный модуль (вставной модуль)



Информация по сериям на стр. 825

Wilo-Хронирующая схема вставного модуля S1 R-h



Информация по сериям на стр. 831

Wilo-Хронирующая схема SK 601N



Информация по сериям на стр. 833

Обзор серии

Name Series

Фото продукта

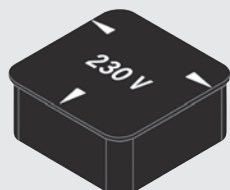
Дополнительная информация

Wilo-SK 602N



Информация по сериям на стр. 835

Wilo-Штекер переключения «N»



Информация по сериям на стр. 837

Wilo-Трансформатор

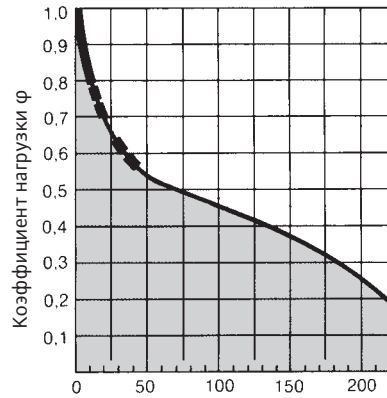


Информация по сериям на стр. 838

Завышение мощности насоса, обусловленное нагрузкой

Циркуляционные насосы для систем центрального отопления и кондиционирования здания, а также гидравлическая трубопроводная система должны быть рассчитаны на максимальную нагрузку, зависящую от климатических условий.

Однако, максимальная нагрузка имеет место лишь в течение нескольких дней периода отопления или, соответственно, охлаждения. Один из типичных графиков нагрузки системы отопления изображен на расположенном рядом рисунке. Центральные и локальные регуляторы непрерывно регулируют гидравлическое оборудование системы в зависимости от нагрузки, что в большинстве случаев приводит к уменьшению расхода при одновременном увеличении напора насосов. Такой режим работы насосов является неэкономичным, поскольку именно при малом расходе было бы достаточно малого напора; кроме того, в любом случае необходимо избегать шумового воздействия, обусловленного такой работой насосов.



Рабочий период Дни отопительного сезона
Нагрузка отопительной системы за один отопительный сезон прилб. 5500 ч.

Решение от Wilo: приведение мощности в соответствие с нагрузкой

Способ управления/регулирования	Серия/ тип насоса	Сигнальный/ регулируемый параметр	Система управления/ регулирования
Встроенное бесступенчатое регулирование перепада давления	Stratos/Stratos-Z Stratos/Yonos-PICO Smart/Smart A Stratos GIGA IP-E/L-E/BL-E	Δp	Серийное оснащение
Включение/выключение по времени- одинарные насосы	TOP-Z	t	SK 601N
	Star-Z	t	S1R-h/SK 601N
Управление сдвоенными насосами	Stratos/Stratos-Z/ Stratos-D/Stratos-ZD	Δp, t	IF-модуль Stratos
	Stratos GIGA	Δp, t	IF-модуль
	IP-E/DP-E	Δp, t	IF-модуль
Бесступенчатое регулирование мощности- одинарные насосы и многонасосные установки	С сухим и мокрым ротором	IP-E/L-E/BL-E	IF-модуль
		Δp, ±T, ΔT, t, DDC (управление посредством автоматизированной системы управления зданием)	Система CC Система VR, Система SC
Защита электродвигателя	Насосы с мокрым ротором	-	SK 602N/SK 622N

Δp = перепад давления
±T = температура в подающей/возвратной линии
ΔT = перепад температур
t = время

Необходимость регулирования

В процессе усовершенствования оборудования зданий и повышения эффективности использования энергии были определены три основных фактора, приводящие к необходимости регулирования насосов, используемых в системах отопления.

1. Оптимизация работы

Согласование показателей объема подачи/количества тепла с необходимым расходом, в частности, для стабилизации гидравлических характеристик системы и снижения потерь при циркуляции.

2. Экономичность

Уменьшение расхода электроэнергии и сокращение эксплуатационных затрат, прежде всего, в периоды частичной или малой нагрузки (т.е. более 80 % рабочего времени).

3. Комфорт

Предотвращение шума в оборудовании, в частности в трубах и термостатических вентилях.

Особое значение для сокращения выбросов CO₂ в окружающую среду имеет экономия электроэнергии. Известно, что производство электроэнергии с использованием минерального сырья в качестве топлива приводит к значительным выбросам CO₂. В Германии при расчетах принимается, что при производстве одного кВтч электроэнергии в атмосферу выбрасывается около 0,56 кг CO₂. Решающим фактором, определяющим необходимость учета потребляемой мощности насосов, является высокая доля потребления ими электроэнергии в общем балансе энергопотребления здания. Причинами этого являются многочасовая работа насосов и завышение потребной мощности насосов. Нередко потребная мощность насосов завышается в 2–5 раз.

Одноквартирный дом

10 – 15 % от общего потребления электроэнергии приходится на насосы, т.к.:

- используется от двух до четырех насосов (отопление/циркуляция горячей воды/заполнение резервуаров и прочее) прибл. от 1500 ч до 5000 ч работы насоса в год (в зависимости от области применения), т.е. в среднем три насоса потребляют:
- 3 x 65 Вт x прибл. 3500 ч/г = **прибл. 700 кВт/г**
- по сравнению с этим: среднестатистическое общее энергопотребление на одноквартирный дом = **прибл. 5000 – 8000 кВтч**

Многоквартирный дом

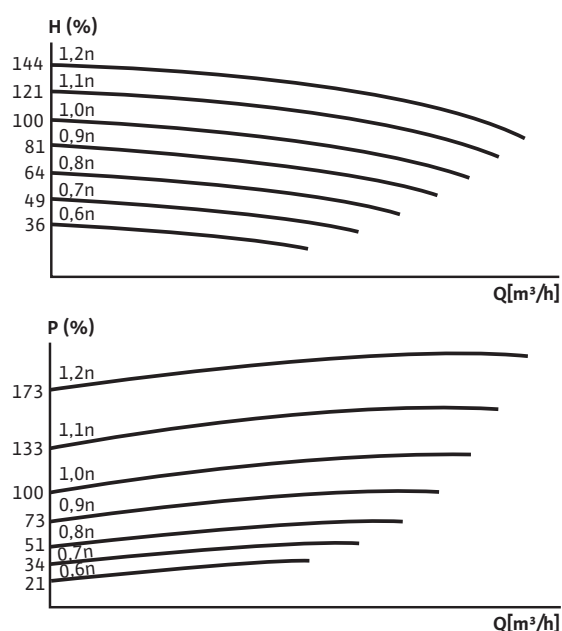
5 – 8 % от общего потребления электроэнергии приходится на работу насосов

Регулирование мощности насосов за счет изменения частоты вращения

Из многих способов, которые применялись ранее для регулировки мощности отопительных насосов относительно нагрузки, в частности различных механических и гидравлических методов (подключение байпасов, дросселей и т. д.), наиболее эффективным является метод изменения частоты вращения. Высокая эффективность его применения обусловлена тем, что такие рабочие характеристики, как расход, разность давлений и мощность непосредственно зависят от частоты вращения следующим образом:

$$n_1/n_2 = Q_1/Q_2 \quad (n_1/n_2)^2 = H_1/H_2 \quad (n_1/n_2)^3 = P_1/P_2$$

Так, при увеличении числа оборотов в два раза расход удваивается, напор возрастает в четыре раза, а мощность привода при этом должна увеличиться в 7 – 8 раз.



Рабочие характеристики насоса, работающего с разной частотой вращения

Рекомендации по выбору															
Функции регулирования и управления	Тип прибора управления и системы регулирования	Время		Температура				Перепад температур		Дифференциальное давление				Перепад давления с управлением температурой	
		h		T				ΔT		Δp				прям.	обратн.
Трубопроводная система	Способ применения и режим работы	Wilo-SK 60IN	Wilo-SIR-h	Wilo-CC-HVAC...	Wilo-Cce-HVAC...	Wilo-SC-HVAC...	Wilo-CC-HVAC...	Wilo-Cce-HVAC...	Wilo-SC-HVAC...	Wilo-CC-HVAC...	Wilo-Cce-HVAC...	Wilo-YR-HVAC...	Wilo-SC-HVAC...	Wilo-Stratos...	
	2-трубная система с термостатическими вентилями	•	-	-	-	-	-	-	-	•	•	•	•	•	•
	2-трубная система с ручными вентилями	•	-	•	•	•	-	-	-	-	-	-	-	-	•
	1-трубная система с объемными поверхностями нагрева	•	-	•	•	•	-	-	-	-	-	-	-	-	•
	1-трубная система с плоскими поверхностями нагрева	•	-	•	•	•	-	-	-	-	-	-	-	-	•
	Частичный вес	•	-	-	-	-	-	-	-	-	-	-	-	-	-
	Открытая система	•	-	-	-	-	-	-	-	-	-	-	-	-	-
	Добавка для котла для обеспечения минимальной температуры в возвратной линии и минимальной подачи	•	•	•	•	•	-	-	-	-	-	-	-	-	-
	Первичный контур	-	-	-	-	-	•	•	•	•	•	•	•	-	-
	Первичный контур с водогрейным котлом	-	-	•	•	•	•	•	•	-	-	-	-	-	•
	Циркуляционная система ГВС	•	•	-	-	-	-	-	-	-	-	-	-	-	-
	Системы вентиляции/кондиционирования	-	-	•	•	•	•	•	•	-	-	-	-	-	-

Данные рекомендации по выбору касаются систем, выполненных в соответствии с требованиями к отопительному оборудованию (HeizAnIV) и предписанием по энергосбережению (EnEV).

Мощностные характеристики				
	Прибор управления Wilo...			
	VR-NVAC	SCe-NVAC	CC-NVAC	SC-NVAC
Применение				
Исполнение насоса	Насосы с мокрым / сухим ротором	Насосы с мокрым / сухим ротором	Насосы с мокрым / сухим ротором	Насосы с мокрым / сухим ротором
Тип насоса	Насосы с электронным управлением	Насосы с электронным управлением	Стандартные насосы, насосы с электронным управлением	Стандартные насосы
Кол-во насосов	1-4	1-6	1-6 ¹⁾	1-4
Технические характеристики				
Прибор управления, полностью-готовый к подключению	•	•	•	•
Модульное исполнение	•	•	•	•
Диапазон номинальных мощностей P ₂	0,37–22,0 кВт	0,37–22,0 кВт	0,37 – 200 кВт ²⁾	0,55–22 кВт
Типы включения	Плавный аналоговый	Плавный аналоговый	Прямой/«звезда-треугольник»	Плавный аналоговый для SCe, иначе прямой/«звезда-треугольник»
Электроподключение в стандартном исполнении	3~400 В, 50/60 Гц или 1~230 В, 50/60 Гц	3~400 В, 50/60 Гц или 3~230 В, 50/60 Гц	3 ~ 400 В, 50/60 Гц	3 ~ 400 В, 50/60 Гц
Степень защиты	IP 54	IP 54	IP 54	IP 54
Допустимая температура окружающей среды	от 0 °C до +40 °C	от 0 °C до +40 °C	от 0 °C до +40 °C	от 0 °C до +40 °C
Диапазон частоты вращения	Плавный, аналоговый, 2 - 10 В, 3- 10 В, 4 - 10 В с возможностью предварительной установки, мин. частота вращения насоса согласно фирменной табличке до 100 %	Плавный, аналоговый, 2 - 10 В, 3- 10 В, 4 - 10 В с возможностью предварительной установки, мин. частота вращения насоса согласно фирменной табличке до 100 %	От 30 % до 100 % номинальной частоты вращения электродвигателя (учитывать лист данных соответствующего насоса)	От 30 % до 100 % номинальной частоты вращения электродвигателя (учитывать лист данных соответствующего насоса)
Способы регулирования (описание см. на следующих страницах)				
Dr-c	•	•	•	•
Dr-c (TA)	-	o	o	-
Dr-q (м ³ /ч)	-	o	o	-
Dr-v	•	•	•	•
T _A (внешняя температура), контроллер	-	•	•	•
T-abs (температура процесса), контроллер	-	•	•	•
T _{VL} (темп. в прямом трубопроводе), контроллер	-	•	•	•
T _{RL} (темп. в обратном трубопроводе), контроллер	-	•	•	•
ΔT-c	-	•	•	•
ΔT-v	-	•	•	-
Задание частоты вращения (DDC)	-	•	•	•
Q-c	-	o	o	-
Функции управления и сигнализации				
Дистанционное переключение частоты вращения (управляющий вход)	-	0/4 - 20 мА (серийное исполнение) 0/2 - 10 В (опц., по запросу)	0/4 - 20 мА (серийное исполнение) 0/2 - 10 В (опц., по запросу)	0/4 - 20 мА 0/2 - 10 В (с опциональными принадлежностями)

• = имеется, - = отсутствует, o = опционально по запросу

¹⁾ Больше количество насосов – по запросу

²⁾ Электродвигатели большей номинальной мощности – по запросу

Мощностные характеристики				
	Прибор управления Wilo...			
	VR-HVAC	ССе-HVAC	СС-HVAC	SC-HVAC
Дистанционное изменение заданного значения	-	0/4 - 20 мА (серийное исполнение) 0/2 - 10 В (опц., по запросу)	0/4 - 20 мА (серийное исполнение) 0/2 - 10 В (опц., по запросу)	0/4 - 20 мА 0/2 - 10 В (с опциональными принадлежностями)
Световой индикатор рабочего состояния и неисправности	•	•	•	•
Управляющий вход «Изменение заданного значения»		•	•	•
Управляющий вход «Выкл. по приоритету»	•	•	•	•
SBM	•	•	•	•
SSM	•	•	•	•
Переключение при неисправности с работы от ЧП на питание от сети	-	-	•	•
Переключение при неисправности с основного насоса на резервный	•	•	•	•
Индикация состояния насосов и частотного преобразователя	-	•	•	•
Особенности оснащения				
Защита электродвигателя	встроена в насос (оценка SSM насоса)	WSK/SSM, встроена в насос	WSK/KLF (PTC)/TSA/встроена в насос (оценка SSM насоса)	WSK/KLF (PTC)/TSA/встроена в насос (оценка SSM насоса)
Графический ЖК-дисплей	Управление через меню/символьное меню	Управление через меню/текстовое меню/символьное меню	Управление через меню/текстовое меню/символьное меню	Управление через меню/символьное меню
Удобное для пользователя текстовое меню на разных языках	-	•	•	• (управление посредством символов)
Панель ручного управления	Ручное / 0 / автомат.	Ручное / 0 / автомат.	Ручное / 0 / автомат.	Ручное / 0 / автомат.
Память ошибок	9 сообщений	35 сообщений	35 сообщений	16 сообщений
Переключение при неисправности	•	•	•	•
Кратковременный запуск насосов	•	•	•	•
Оптимизация времени работы/смена работы насосов	Смена работы насосов только по таймеру	•	•	•
Распределение нагрузки между насосами	до 4 насосов	до 6 насосов ¹⁾	до 6 насосов ¹⁾	до 4 насосов ¹⁾
ПИД-регулятор	•	•	•	•
Встроенные часы реального времени с переключением на летнее/зимнее время.	-	•	•	-
Встроенный счетчик раздельного/общего учета времени работы	•	•	•	•
Оптимизация времени работы на многонасосных установках	-	•	•	•
Контроль целостности кабеля передачи действительных значений	•	•	•	•

• = имеется, - = отсутствует, о = опционально по запросу

¹⁾ Больше количество насосов - по запросу

²⁾ Электродвигатели большей номинальной мощности - по запросу

Мощностные характеристики

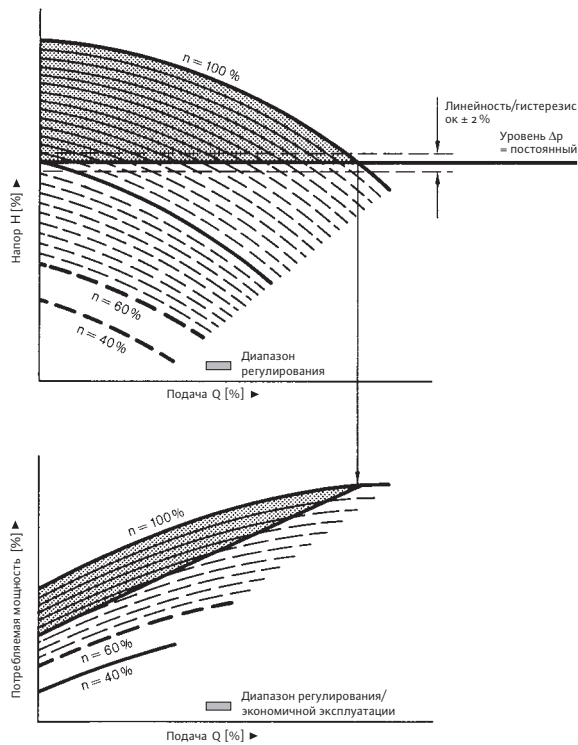
	Прибор управления Wilo...			
	VR-HVAC	CCe-HVAC	CC-HVAC	SC-HVAC
Сервисный переключатель «Сеть - Неисправность - Работа» для проведения сервисных работ	-	•	•	o
Переключение в ночное время на мин. частоту вращения или второй регулируемый уровень с помощью встроенного таймера	-	•	•	-
Дистанционное квитирование обобщенной сигнализации неисправности	-	o (с управляющим модулем)	o (с управляющим модулем)	-
Функция контроля состояния насосов	-	•	•	•
Таймер	-	•	•	-
Переключение на второе заданное значение	-	• (макс. 3)	• (макс. 3)	•
Раздельная сигнализация рабочего состояния и неисправности насосов и частотного преобразователя	• (с дополнительной платой)	o (с сигнальным модулем)	o (с сигнальным модулем)	o (с дополнительной платой)
Переключение ручного/автоматического режима работы внешним переключателем	-	o (с сигнальным модулем)	o (с сигнальным модулем)	-
Возможность подключения сервисного переключателя (беспотенциальный контакт)	-	o (с сигнальным модулем)	o (с сигнальным модулем)	-
Принадлежности				
Дифференциальный датчик давления DDG	•	•	•	•
Температурный модуль PT 100	-	•	•	-
Датчик температуры наруж. воздуха PT 100	-	•	•	•
Реле отключения по сигналу с датчика KLF (PTC)	-	• (учитывать при выборе насоса)	• (учитывать при выборе насоса)	• (учитывать при выборе насоса)
Управляющий модуль	-	•	•	-
Сигнальный модуль	o (с дополнительной платой)	•	•	o (с дополнительной платой)
Модуль DDC	-	•	•	-
Расходомер	-	- (предоставляет заказчик)	- (предоставляет заказчик)	-
Особенности				
DPM (система управления сдвоенными насосами)	DPM не требуется для насосов серий: Stratos/-D/-Z/-ZD Stratos GIGA VeroLine IP-E VeroTwin DP-E CronoLine IL-E CronoTwin DL-E CronoBloc-BL-E	DPM не требуется для насосов серий: Stratos/-D/-Z/-ZD Stratos GIGA VeroLine IP-E VeroTwin DP-E CronoLine IL-E CronoTwin DL-E CronoBloc-BL-E	DPM не требуется для насосов серий: Stratos/-D/-Z/-ZD Stratos GIGA VeroLine IP-E VeroTwin DP-E CronoLine IL-E CronoTwin DL-E CronoBloc-BL-E	DPM не требуется для насосов серий: Stratos/-D/-Z/-ZD Stratos GIGA VeroLine IP-E VeroTwin DP-E CronoLine IL-E CronoTwin DL-E CronoBloc-BL-E

• = имеется, - = отсутствует, o = опционально по запросу

¹⁾ Больше количество насосов – по запросу

²⁾ Электродвигатели большей номинальной мощности – по запросу

Способы регулирования: Постоянный перепад давления ($\Delta p - c$)



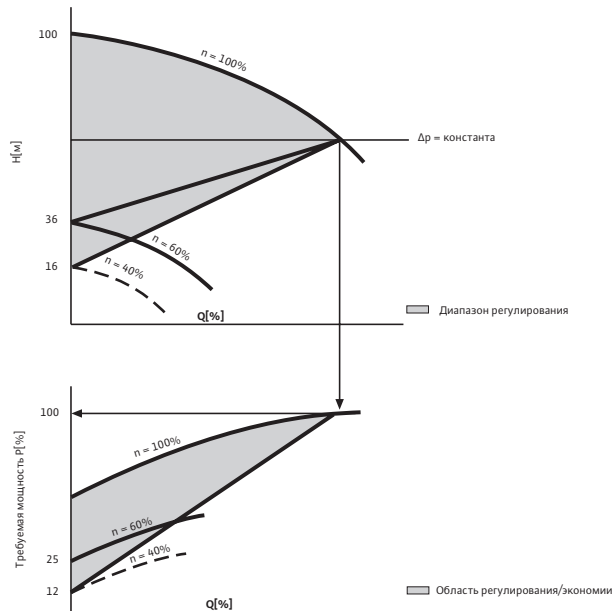
Задаваемое через приборы управления значение перепада давления поддерживается постоянным во всем диапазоне изменения подачи. Это означает, что при уменьшении расхода (Q) за счет дросселирования в гидравлических регулирующих устройствах мощность насоса приводится в соответствие с фактическими потребностями системы благодаря снижению частоты вращения электродвигателя. Одновременно с изменением частоты вращения потребляемая мощность снижается до макс. 50 % номинальной мощности. Условием применения данного способа регулирования является переменный расход системы. Работу в пиковом режиме при эксплуатации, например, сдвоенного насоса, системарегулирования обеспечивает автоматический в зависимости от нагрузки. Когда основной регулируемый насос не справляется с нагрузкой, то подключается второй насос, предназначенный для работы при пиковых нагрузках. При этом мощность регулируемого насоса снижается по мере приведения перепада давления к заданному значению.

Необходимые принадлежности:

- датчик перепада давления DDG (см. таблицу «Параметры мощности»)

Рабочие характеристики при бесступенчатом регулировании с постоянным перепадом давления ($\Delta p - c$)

Способы регулирования: Перепад давления - переменный ($\Delta p - v$)



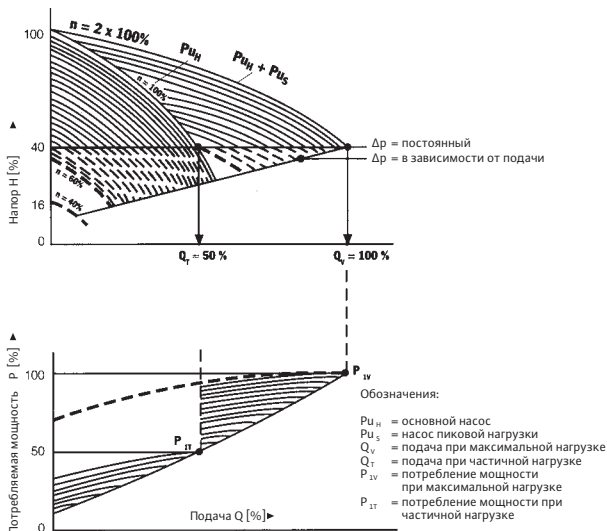
При модернизации оборудования не всегда возможно использование регулирования по «узкому месту». Если строительство было закончено несколько лет назад, то могут возникнуть проблемы с появлением шумов в термостатических вентилях. «Узкое место» может быть не установлено, или к нему не удастся проложить сигнальный кабель. В таких случаях расширение диапазона регулирования возможно за счет использования способа регулирования $\Delta p-v$ (рекомендуется для однонасосных установок). Процессор системы регулирования путем постоянного сравнения заданного значения с фактическим значением перепада давления приводит их в соответствие с заданной кривой перепада давления. При совместном режиме работы насосов после подключения первого пикового насоса перепад давления будет поддерживаться на постоянном заданном уровне.

Необходимые принадлежности:

- датчик перепада давления DDG (см. таблицу «Параметры мощности»)

Рабочие характеристики при бесступенчатом регулировании с переменным перепадом давления ($\Delta p - v$)

Способы регулирования: Перепад давления в зависимости от подачи ($\Delta p - q$)



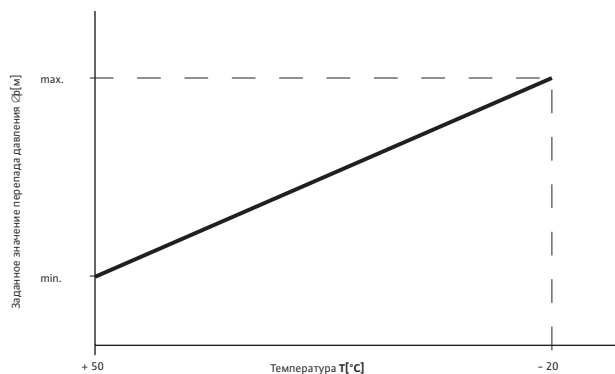
Чтобы избежать затрат, связанных с регулированием по «узкому месту» (трудозатратная и дорогая прокладка кабеля, усилитель и т.д.), значение перепада давления задается сигналом, пропорциональным подаче. При этом в многонасосных установках область регулирования расширяется независимо от работы центрального замерного пункта (датчик перепада давления на насосе). Одновременно с датчиком перепада давления, размещаемым в отопительной системе, заказчиком на входе в систему должен быть установлен расходомер (0/4 – 20 мА). Использование метода регулирования Δp - q рекомендуется для оборудования с неизвестным «узким местом» или гидравлическими характеристиками системы, или там, где невозможно провести длинные сигнальные кабели, но при этом имеется расходомер.

Необходимые принадлежности:

- Дифференциальный датчик давления DDG
- датчик перепада давления (предоставляется заказчиком) (см. таблицу «Параметры мощности»).

Поведение характеристической кривой многонасосной установки с бесступенчатым регулированием перепада давления в зависимости от объема перекачиваемой жидкости ($\Delta p - q$)

Способы регулирования: Перепад давления в зависимости от температуры ($\Delta p - T$)



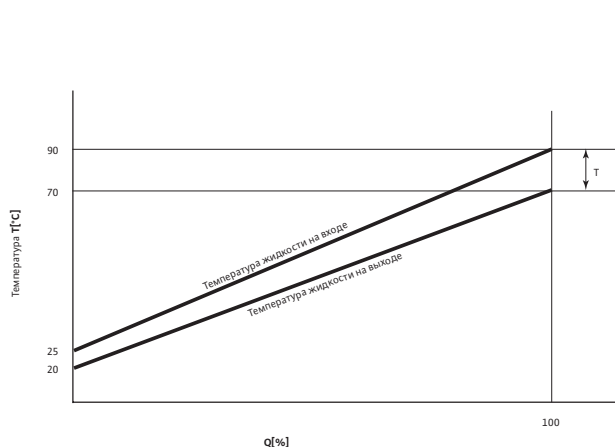
Для дальнейшей оптимизации работы системы перепад давления может изменяться в зависимости от некоторого задающего параметра (например, от внешней температуры). При повышении температуры перепад давления, а с ним и мощность насоса снижается, а при снижении температуры, наоборот, увеличивается.

Необходимые принадлежности:

- Дифференциальный датчик давления DDG
- Температурный модуль СС РТ 100 (см. также таблицу «Параметры мощности»)
- Датчик температуры процесса или датчик наружной температуры РТ 100

Изменение заданного значения перепада давления в зависимости от температуры

Способы регулирования: регулирование по перепаду температур (ΔT)



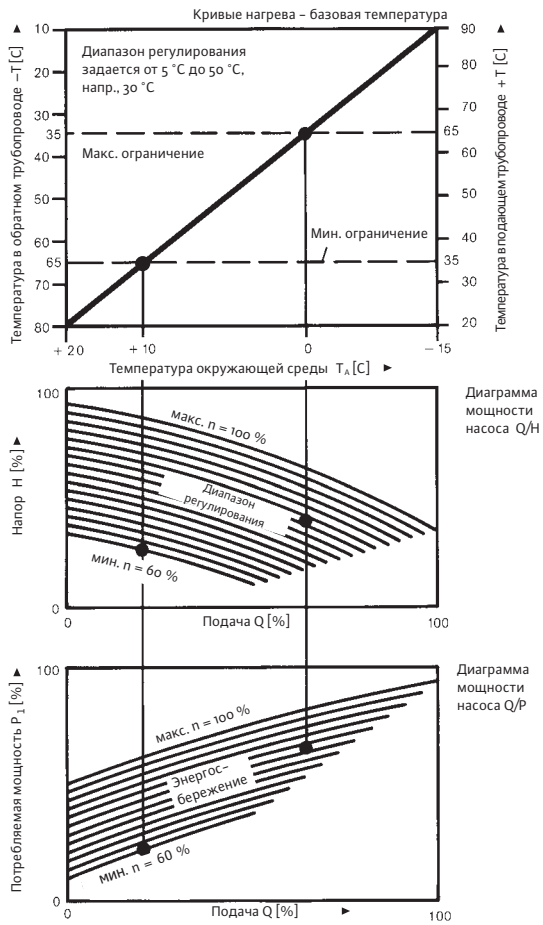
В системах отопления/кондиционирования при наружных колебаниях температуры окружающей среды изменяется потребление тепла / холода. При этом во многих случаях используется оборудование без управляющих приборов, и регулирование подачи невозможно (однотрубное или одноконтурное отопление и т.д.). Кроме того, использование дросселей и байпасов неэкономично. Также расход энергии (тока) во вторичном контуре для привода насоса в переходный период неоправданно высок. Регулирование по перепаду температур ΔT дает возможность поддерживать разницу температур на входе и выходе установок вне зависимости от изменений подачи и теплопотребления. Тепловой поток изменяется с изменением расхода воды, при этом количество передаваемого тепла/холода регулируется вне зависимости от температуры на входе и выходе из оборудования. Регулирование по перепаду температур можно использовать только для единичных потребителей или в системах с известной постоянной времени регулирования.

Необходимые принадлежности:

- Температурный модуль СС РТ 100 (см. также таблицу «Параметры мощности»)
- Датчик температуры РТ 100 (предоставляется заказчиком)

Изменение подачи в зависимости от перепада температур

Способы регулирования: Управление по температуре ($\pm T$)



Структурная схема бесступенчатого управления по температуре

При управлении насосом в зависимости от температуры управляющий сигнал ($\pm T$) изменяет мощность насоса, при этом обратная связь и сравнение заданных/текущих значений параметров, которые влияли бы на процесс регулирования, не используется. В соответствии с эмпирически найденной зависимостью и измеренными температурами в подающей/возвратной линии задается определенная постоянная частота вращения насоса. При снижении температуры на входе (+T) или повышении температуры на выходе (-T) автоматически снижается частота вращения и, как следствие, уменьшается мощность, потребляемая насосом.

Управление по температуре $\pm T$ применимо только для одного работающего насоса. Подключение дополнительных насосов для данного способа регулирования невозможно.

- Необходимые принадлежности**
- Температурный модуль СС РТ 100 (см. также таблицу «Параметры мощности»)
 - Датчик температуры РТ 100

Способы регулирования: Изменяемый перепад температур ($\Delta T - v$)

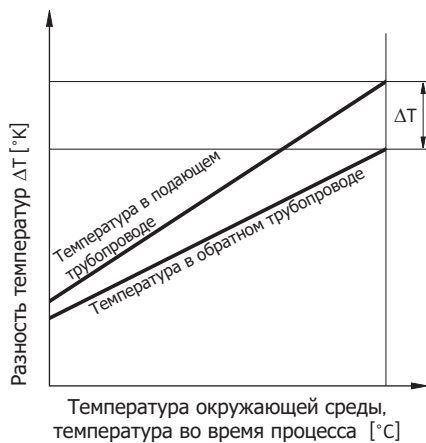
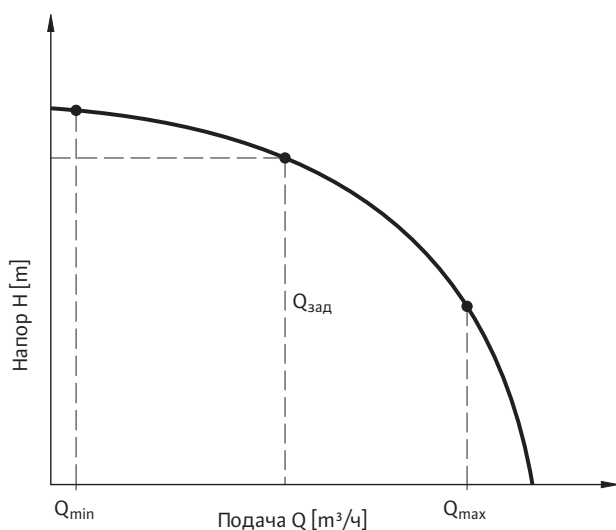


График перепада температур в зависимости от температуры процесса или температуры окружающей среды

Способ регулирования $\Delta T-v$ особенно подходит для регулирования мощности насосов в однотрубных системах отопления, централизованных системах отопления, системах, использующих теплоту сгорания топлива, а также в холодильных установках. Способ регулирования $\Delta T-v$ позволяет изменять диапазон перепада температур, например, в зависимости от температуры окружающей среды. В результате перекачивается только то количество воды, которое необходимо для требуемого теплообмена. Это позволяет значительно сократить потребление электроэнергии. Кроме этого, можно значительно снизить температуру в обратном трубопроводе. За счет высокой разницы температур улучшается КПД котлов и теплообменников, при этом может быть также достигнуто ограничение температуры жидкости в обратном трубопроводе, как это, например, требуется в большинстве сетей централизованного теплоснабжения.

- Необходимые принадлежности:**
- Температурный модуль СС РТ 100 (см. также таблицу «Параметры мощности»)
 - Датчик температуры РТ 100
 - Датчик температуры процесса или датчик наружной температуры РТ 100

Способы регулирования: Регулирование с поддержанием постоянного расхода (Q - c)



Способ регулирования Q - c имеет смысл использовать в тех случаях, когда требуется обеспечить постоянное заданное значение подачи. Примерами применения данного способа регулирования являются системы охлаждения и оборотного водоснабжения, испытательные стенды, а также установки добычи воды, водоподготовки и отвода стоков. Возможна регулировка расхода в диапазоне от 2 до 2000 м³/ч.

Примеры применения регулирования расхода:

- смешивание химически различных артезианских вод в напорных баках для достижения постоянного качества воды;
- подача холодной и охлаждающей воды в зависимости от системы оборотного водоснабжения или числа потребителей;
- смешивание различных видов стоков (на коммунальных и промышленных предприятиях) для достижения определенного состава стоков, пригодных для дальнейшей обработки на очистных сооружениях;
- дозирование химикатов в химической промышленности и системах по защите окружающей среды;
- орошение агрокультур.

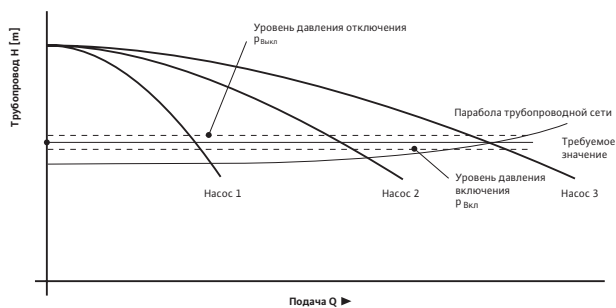
Необходимые принадлежности:

- расходомер (предоставляется заказчиком);
- контроль предельного значения (реализуется заказчиком и предназначен для защиты системы).

Принцип регулирования с поддержанием постоянного расхода

Расход, задаваемый на приборе управления, поддерживается на постоянном уровне. При уменьшении расхода Q частота вращения электродвигателя насоса увеличивается до тех пор, пока снова не будет достигнуто заданное значение. С ростом расхода частота вращения электродвигателя насоса снижается ровно настолько, чтобы вновь было достигнуто требуемое значение.

Способы регулирования: Постоянное значение давления (p - c)



Для открытых трубопроводных систем, например, систем водоснабжения и повышения давления используется регулирование с поддержанием постоянного значения давления (p - c).

Заданное значение производительности насоса приводится в соответствие с водопотреблением (зависит от давления). На многонасосных установках основной и дополнительные насосы пиковой нагрузки включаются и выключаются в зависимости от потребности. Таким образом можно избежать гидравлических ударов, которые вызываются выключением и немедленным повторным включением насоса/насосов. В установках повышения давления система регулирования отключает основной насос при Q = 0 (см. также таблицу «Параметры мощности»).
Необходимые принадлежности: Датчик давления DG.

Регулирование с поддержанием постоянного давления (p - c) на примере 3-насосной установки



Wilo-Система VR-HVAC

Тип

- Система регулирования Vario для насосов со встроенными частотными преобразователями серий Wilo-Stratos, Stratos-D, Stratos GIGA, VeroLine-IP-E, VeroTwin-DP-E, CronoLine-IL-E, CronoTwin-DL-E и CronoBloc-BL-E
- для единичных насосов и многонасосных установок до 4-х насосов
- Способы регулирования Δp-c или Δp-v настраиваются предварительно
- для настенного монтажа (WM)

Применение

- Типичной областью применения систем Wilo-VR-HVAC** является осуществление циркуляции воды в системах отопления, кондиционирования и вентиляции крупных объектов: больниц, гостиниц, школ, торговых, жилых и промышленных комплексов и т. п. Современная насосная техника и цифровая регулирующая электроника системы Wilo-VR-HVAC отвечают всем требованиям как при использовании ее в новых установках, так и при модификации уже существующих:
- Для всех электронных насосов с сухим и мокрым ротором номинальной мощностью до $P_2 = 22$ кВт.
 - Для насосных блоков с количеством агрегатов до 4 (для использования в периоды малых нагрузок насосов меньшей мощности).
 - Для уменьшения шумов, вызываемых большим количеством перекачиваемой жидкости.
 - Для снижения эксплуатационных расходов за счет экономии электроэнергии.

Особенности/преимущества продукции

Способы регулирования

- Для электронного регулирования мощности в системе Wilo-VR-HVAC возможен выбор следующих способов регулирования:
- Для систем с переменным расходом (например, систем отопления с термостатическими вентилями):
 - поддержание постоянного перепада давления (Δp-c)
 - поддержание переменного перепада давления (Δp-v)

Оснащение/функции

Принцип действия

Прибор управления предназначен для управления и регулирования циркуляционных насосов с электронным регулированием или встроенной силовой электронной системой управления насосами. При этом перепад давления в системе регулируется в зависимости от нагрузки по сигналам с соответствующих датчиков. Управление работой насосов осуществляется воздействием регулятора на частотный преобразователь насоса, который изменяет его частоту вращения. С изменением частоты вращения изменяется напор и, соответственно, мощность на выходе отдельного насоса. В зависимости от нагрузки происходит подключение или отключение насосов. Прибор управления может управлять макс. 4 насосами.

Технические характеристики

Особенности оснащения

- ПИД-регулятор
- Запираемый на ключ главный выключатель
- Графический ЖК-дисплей для индикации всех значений режимов работы
- Технология «красная кнопка» (управление одной кнопкой)
- Светодиоды для индикации готовности к эксплуатации, рабочего состояния насоса (насосов), неисправности насоса (насосов)
- Линейный защитный автомат и выходные зажимы для сетевого питания насоса (насосов)
- Встроенная плата сигнализации (опция)
- Автоматическая смена работы насосов
- Возможность аварийного режима
- Выбор резервного насоса

Опции

Плавная регулировка частоты вращения

Электронный датчик дифференциального давления Wilo-DDG отправляет фактическое значение дифференциального давления в качестве токового сигнала 4 – 20 мА. Регулятор поддерживает постоянный перепад давления посредством сравнения заданного/фактического значения. При отсутствии сигнала «Внешнее выключение», а также сообщения о неисправности запускается по меньшей мере один насос. При этом частота вращения электродвигателя насоса зависит от расхода. Если данному насосу не хватает мощности для покрытия актуальной потребности, в работу вступает второй насос, частота вращения которого устанавливается в соответствии с заданным перепадом давления.

При этом насосы, которые уже до этого были в работе, продолжают работать с максимальной частотой вращения (перекачивание с пиковой нагрузкой). При снижении потребления до уровня, при котором регулируемый насос работает в нижнем диапазоне мощности, и его работа уже не требуется для покрытия потребления, этот насос отключается. При этом функцию регулирования принимает на себя другой насос, работавший до этого момента с максимальной частотой вращения.

В меню можно выбрать способы регулирования Δp -с и Δp -v, при способе регулирования Δp -v регулируется только первый насос, если подключаются другие насосы, то они регулируются по кривой Δp -с.

Специальные исполнения

Функции управления и сигнализации

Для подсоединения к внешней системе контроля (предоставляемой заказчиком) система Wilo-VR-HVAC, в зависимости от серии, предоставляют большое количество управляющих входов и выходов:

- аналоговый выход Δp_{out} (0 – 10 В пост. тока) для вывода текущего значения от датчика дифференциального давления
- Включение/выключение через внешний беспотенциальный контакт
- Обобщенная сигнализация неисправности SSM как беспотенциальный переключающий контакт
- Обобщенная сигнализация рабочего состояния SBM как беспотенциальный переключающий контакт
- Раздельная сигнализация неисправности ESM каждого насоса как беспотенциальный переключающий контакт (опция)
- Раздельная сигнализация рабочего состояния EBM как беспотенциальный переключающий контакт (опция)

Указание

- Настенный монтаж (WM)
- Подключение к сети 3~400 В, 50 Гц

Технические характеристики Wilo-Система VR-HVAC

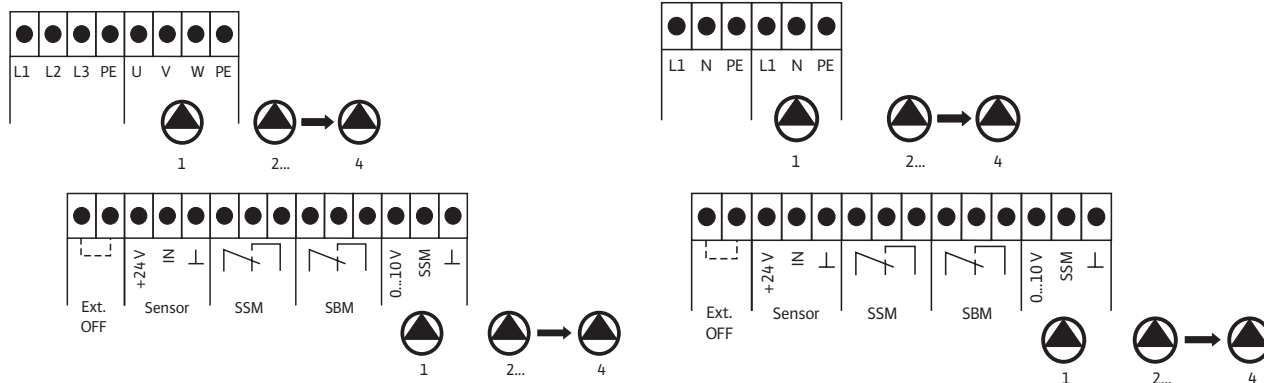
Тип	Макс. количество управляемых насосов	макс. номинальная мощность P_2 каждого электродвигателя насоса	Размеры	Вес, прим.	Арт.-№
		P_2 kW	$l \times b \times h$	m кг	
VR-HVAC 1x0.37WM	1	0,37	400 мм x 300 мм x 120 мм	9,0	2056520
VR-HVAC 2x0.37WM	2	0,37	400 мм x 300 мм x 120 мм	9,3	2056521
VR-HVAC 3x0.37WM	3	0,37	400 мм x 300 мм x 120 мм	9,7	2056522
VR-HVAC 4x0.37WM	4	0,37	400 мм x 300 мм x 120 мм	10,1	2056523
VR-HVAC 1x0.55WM	1	0,55	400 мм x 300 мм x 120 мм	9,0	2056524

Технические характеристики Wilo-Система VR-HVAC					
Тип	Макс. количество управляемых насосов	макс. номинальная мощность P_2 каждого электродвигателя насоса	Размеры	Вес, прим.	Арт.-№
		P_2 kW	$l \times b \times h$	m кг	
VR-HVAC 2x0.55WM	2	0,55	400 мм x 300 мм x 120 мм	9,3	2056525
VR-HVAC 3x0.55WM	3	0,55	400 мм x 300 мм x 120 мм	9,7	2056526
VR-HVAC 4x0.55WM	4	0,55	400 мм x 300 мм x 120 мм	10,1	2056527
VR-HVAC 1x0.75WM	1	0,75	400 мм x 300 мм x 120 мм	9,0	2056528
VR-HVAC 2x0.75WM	2	0,75	400 мм x 300 мм x 120 мм	9,3	2056529
VR-HVAC 3x0.75WM	3	0,75	400 мм x 300 мм x 120 мм	9,7	2056530
VR-HVAC 4x0.75WM	4	0,75	400 мм x 300 мм x 120 мм	10,1	2056531
VR-HVAC 1x1.1WM	1	1,10	400 мм x 300 мм x 120 мм	9,0	2056532
VR-HVAC 2x1.1WM	2	1,10	400 мм x 300 мм x 120 мм	9,3	2056533
VR-HVAC 3x1.1WM	3	1,10	400 мм x 300 мм x 120 мм	9,7	2056534
VR-HVAC 4x1.1WM	4	1,10	400 мм x 300 мм x 120 мм	10,1	2056535
VR-HVAC 1x1.5WM	1	1,50	400 мм x 300 мм x 120 мм	9,0	2056536
VR-HVAC 2x1.5WM	2	1,50	400 мм x 300 мм x 120 мм	9,3	2056537
VR-HVAC 3x1.5WM	3	1,50	400 мм x 300 мм x 120 мм	9,7	2056538
VR-HVAC 4x1.5WM	4	1,50	400 мм x 300 мм x 120 мм	10,1	2056539
VR-HVAC 1x2.2WM	1	2,20	400 мм x 300 мм x 120 мм	9,0	2056540
VR-HVAC 2x2.2WM	2	2,20	400 мм x 300 мм x 120 мм	9,3	2056541
VR-HVAC 3x3.3WM	3	2,20	400 мм x 300 мм x 120 мм	9,7	2056542
VR-HVAC 4x2.2WM	4	2,20	400 мм x 300 мм x 120 мм	10,1	2056543
VR-HVAC 1x3.0WM	1	3,00	400 мм x 300 мм x 120 мм	9,0	2056544
VR-HVAC 2x3.0WM	2	3,00	400 мм x 300 мм x 120 мм	9,3	2056545
VR-HVAC 3x3.3WM	3	3,00	400 мм x 300 мм x 120 мм	9,7	2056546
VR-HVAC 4x3.0WM	4	3,00	400 мм x 300 мм x 120 мм	10,1	2056547
VR-HVAC 1x4.0WM	1	4,00	400 мм x 300 мм x 120 мм	9,0	2056548
VR-HVAC 2x4.0WM	2	4,00	400 мм x 300 мм x 120 мм	9,3	2056549
VR-HVAC 3x4.0WM	3	4,00	400 мм x 300 мм x 120 мм	9,7	2056550
VR-HVAC 4x4.0WM	4	4,00	400 мм x 300 мм x 120 мм	10,1	2056551
VR-HVAC 1x5.5WM	1	5,50	400 мм x 300 мм x 120 мм	9,2	2056552
VR-HVAC 2x5.5WM	2	5,50	400 мм x 300 мм x 120 мм	9,5	2056553
VR-HVAC 3x5.5WM	3	5,50	400 мм x 300 мм x 120 мм	9,9	2056554
VR-HVAC 4x5.5WM	4	5,50	400 мм x 300 мм x 120 мм	10,3	2056555
VR-HVAC 1x7.5WM	1	7,50	400 мм x 300 мм x 120 мм	9,2	2056556
VR-HVAC 2x7.5WM	2	7,50	400 мм x 300 мм x 120 мм	9,5	2056557
VR-HVAC 3x7.5WM	3	7,50	400 мм x 400 мм x 120 мм	11,5	2056558
VR-HVAC 4x7.5WM	4	7,50	400 мм x 400 мм x 120 мм	12,0	2056559
VR-HVAC 1x11WM	1	11,00	400 мм x 400 мм x 120 мм	10,7	2056560
VR-HVAC 2x11WM	2	11,00	400 мм x 400 мм x 120 мм	11,2	2056561
VR-HVAC 3x11WM	3	11,00	400 мм x 400 мм x 120 мм	11,7	2056562
VR-HVAC 4x11WM	4	11,00	600 мм x 600 мм x 250 мм	35,0	2056563
VR-HVAC 1x15WM	1	15,00	400 мм x 400 мм x 120 мм	10,9	2056564
VR-HVAC 2x15WM	2	15,00	400 мм x 400 мм x 120 мм	11,4	2056565
VR-HVAC 3x15WM	3	15,00	600 мм x 600 мм x 250 мм	34,5	2056566
VR-HVAC 4x15WM	4	15,00	600 мм x 600 мм x 250 мм	35,5	2056567

Технические характеристики Wilo-Система VR-HVAC					
Тип	Макс. количество управляемых насосов	макс. номинальная мощность P_2 каждого электродвигателя насоса	Размеры	Вес, прим.	Арт.-№
		P_2 kW	$l \times b \times h$	m кг	
VR-HVAC 1x18.5WM	1	18,50	400 мм x 400 мм x 120 мм	11,1	2056568
VR-HVAC 2x18.5WM	2	18,50	400 мм x 400 мм x 120 мм	11,6	2056569
VR-HVAC 3x18.5WM	3	18,50	600 мм x 600 мм x 250 мм	35,0	2056570
VR-HVAC 4x18.5WM	4	18,50	600 мм x 600 мм x 250 мм	36,0	2056571
VR-HVAC 1x22WM	1	22,00	400 мм x 400 мм x 120 мм	11,3	2056572
VR-HVAC 2x22WM	2	22,00	400 мм x 400 мм x 120 мм	11,8	2056573
VR-HVAC 3x22WM	3	22,00	600 мм x 600 мм x 250 мм	35,5	2056574
VR-HVAC 4x22WM	4	22,00	600 мм x 600 мм x 250 мм	36,5	2056575

Схема подключения VR-HVAC 3~400 В

Схема подключения VR-HVAC 1~230 В





Wilo-Система CC-HVAC

Тип

Система регулирования Comfort для всех обычных насосов с сухим и мокрым ротором с постоянной частотой вращения и электродвигателями трехфазного тока.

Применение

Для бесступенчатого согласования по мощности переменных рабочих состояний одинарных, сдвоенных насосов или многонасосных установок (до 6 насосов). Регулирование осуществляется в зависимости от перепада давления Δp , температуры в подающей/возвратной линии ($\pm T$) или от перепада температур (ΔT), в том числе от произвольно заданной рабочей точки путем предварительной корректировки мощности насоса при полной нагрузке.

Определение параметров

Стандартная область применения систем регулирования Wilo-Comfort CC – системы циркуляции воды и водоснабжения (например, системы повышения давления)

- В жилых, офисных и административных зданиях, отелях, больницах, универсамах и промышленных зданиях Самая современная цифровая регулирующая электроника систем регулирования Wilo-Comfort соответствует всем действующим требованиям как при использовании ее в новых установках, так и для дооснащения уже существующих:
- Все насосы с мокрым и сухим ротором оснащены двигателем трехфазного тока номинальной мощностью до $P_2 = 200$ кВт (большие мощности и другие значения напряжения – по запросу)

Особенности/преимущества продукции

- **Простое управление:** Управление через меню с многоязычной текстовой или символической индикацией, с возможностью индивидуализации для удобства пользователя.
 - **Удобная система:** регистрация и выдача данных о рабочем состоянии, индикация и сохранение сообщений об ошибках.
 - **Надежная система:** контроль целостности кабеля на участке датчика, защитный автомат электродвигателя, индикация статуса привода.
 - **Дополнительные установочные параметры:** 3 настраиваемых заданных значения, ПИД-регулятор.
 - **опциональные модули для подключения к системе шин:** Profibus, CANBus, Modbus RTU, LON, BACnet и другие.
- Для насосных блоков с количеством агрегатов до 6 шт. (для использования в периоды малых нагрузок насосов меньшей мощности)
 - Уменьшение шумов, вызываемых большим расходом и кавитацией
 - Снижение эксплуатационных затрат за счет экономии электроэнергии
 - Диапазон регулирования от 100 % до 30 % номинальной частоты вращения электродвигателя (учитывать лист данных соответствующего насоса).

Оснащение/функции

Принцип действия

Системы регулирования Wilo-Comfort обеспечивают электронное бесступенчатое регулирование мощности насосов в соответствии с изменяющимися условиями работы системы в зависимости от регулируемых величин давления (p), подачи (Q) и температуры (T).

Особенности оснащения

- ПИД-регулятор
- Встроенные часы с переключением на летнее/зимнее время
- Встроенный счетчик раздельного/общего учета времени работы
- Оптимизация времени работы на многонасосных установках
- Защита электродвигателя путем подключения защитных контактов обмотки WSK, термодатчика KLF и выключателя тепловой защиты TSA.
- Сенсорный дисплей с многоцветной подсветкой
- Индикация статуса приводов (например, насосов и частотного преобразователя)
- Управление через меню с многоязычной текстовой или символической индикацией, с возможностью индивидуализации для удобства пользователя
- Регистрация и выдача большого объема данных о рабочем состоянии
- Четкая индикация сообщений об ошибке с записью в память
- Контроль целостности кабеля на участках датчиков

Технические характеристики

- Исполнения устройства
 - Настенный монтаж (WM) до $P_2 = 4$ кВт
 - Напольный монтаж (BM) от $P_2 = 5,5$ кВт
 - Исполнение для монтажа в распределительный щит по запросу
- Класс защиты IP 54
- Подключение к сети 3~400 В, 50 Гц
- Для насосов с номинальной мощностью электродвигателя $P_2 =$ от 1,1 до 45 кВт (большей мощности и с другим напряжением по запросу)
- Диапазон регулирования от 100 % до 30 % номинальной частоты вращения электродвигателя
- Коэффициент мощности $\cos \varphi > 0,90$
- При P_{\max} КПД $> 0,93$, а в допустимом диапазоне частичных нагрузок $> 0,85$
- Выходное напряжение 3 x 130 В – 400 В
- Выходная частота (10 Гц) 12 Гц – 50/60 Гц
- Допустимая температура окружающей среды от 0 °C до +40 °C

Опции

Плавная регулировка частоты вращения

Для обеспечения 100% соответствия мощности насосов требуемой нагрузке бесступенчатое регулирование является идеальным способом регулирования. К сожалению, возможность понизить частоту оборотов насоса до очень низких значений – прим. до 10 – 20 % –, в системах отопления практически не реализуема. Снижение частоты вращения ниже 60 % и связанное с этим падение высоты напора (квадратичная зависимость высоты напора от частоты вращения) может привести к неисправностям и частично даже к прерыванию водоснабжения. В данном случае следует измерять Δp в так называемом «узком месте» системы (ответвление или потребитель с наибольшей потерей давления). На предельно низких оборотах – менее 40 % от номинальной частоты вращения – возможно возникновение термических и механических перегрузок электродвигателей.

Способы регулирования

Для электронного регулирования мощности насоса с помощью системы регулирования Wilo-Comfort можно выбрать следующие способы регулирования (см. также таблицу «Параметры мощности»):

- Для систем с переменной подачей (например, систем отопления с термостатическими вентилями):
- поддержание постоянного перепада давления ($\Delta p-c$)
- поддержание переменного перепада давления ($\Delta p-v$)
- регулирование перепада давления в зависимости от подачи ($\Delta p-q$)
- регулирование перепада давления в зависимости от температуры ($\Delta p-T$)
- поддержание постоянного давления ($p-c$) для установок повышения давления
- регулирование с поддержанием постоянного расхода ($Q-c$)
- Для систем с постоянной подачей (например, систем кондиционирования с теплообменником):
- регулирование по перепаду температуры (ΔT)
- регулирование по температуре процесса ($\pm T$)
- регулирование с переменным перепадом температур ($\Delta T-v$)

Специальные исполнения

Функции управления и сигнализации

Для подсоединения к внешней системе контроля (предоставляемой заказчиком) системы регулирования Wilo-Comfort, в зависимости от серии, предоставляют большое количество управляющих входов и выходов (см. также таблицу «Параметры мощности»):

- Дистанционное переключение частоты вращения (4 – 20 mA)

- Дистанционное регулирование заданного значения (4 – 20 мА, опционально 0 – 10 В), выбирается пред-варительно
- Включение/выключение через внешний беспотенци-альный контакт
- Защита от замерзания с помощью внешнего беспо-тенциального контакта (только для систем отопле-ния/кондиционирования) через цифровой вход
- Отключение при недостатке воды с помощью внешнего беспотенциального контакта (только при повышении давления) через цифровой вход
- Обобщенная сигнализация неисправности/рабочего состояния как беспотенциальный переключающий контакт
- Контрольный переключатель «Сеть – Авария – Ра-бота» для сервисных работ
- Переключение на второй/третий уровень заданного значения

Предлагаются следующие опциональные управляю-щие входы и выходы:

- Дистанционное квитирование обобщенной сигнали-зации неисправности
- Переключение на задание частоты вращения
- Раздельная сигнализация рабочего состояния и не-исправности насосов и частотного преобразователя
- Переключение режимов ручной/автоматический

- Подключение сигнального контакта ремонтного переключателя

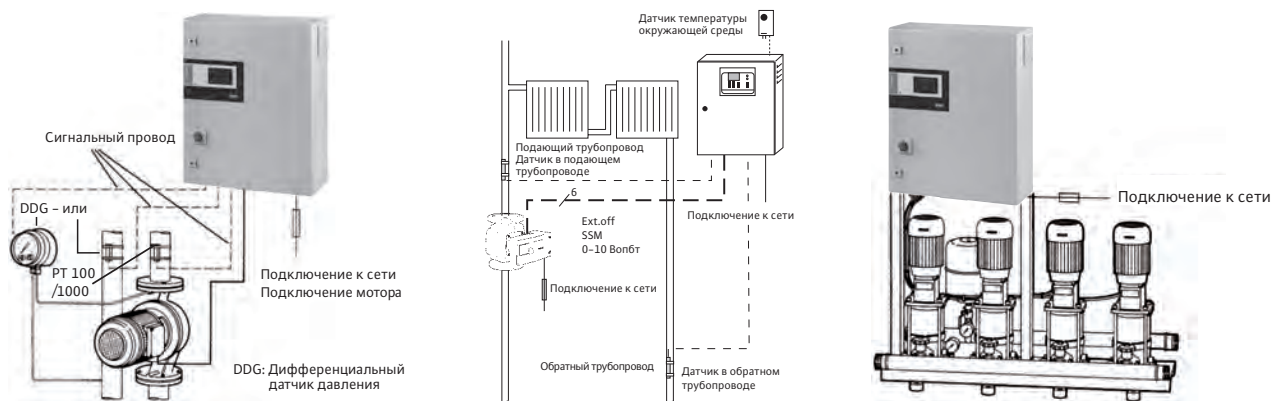
Указание

- Настенный монтаж (WM) до $P_2 = 4$ кВт
- Напольный монтаж (VM) от $P_2 = 5,5$ кВт
- Подключение к сети 3~400 В, 50 Гц

Обозначение

Пример **СС-HVAC 2x1,1 FC WM**

- СС** Контроллер Comfort для регулирования стан-дартных насосов с фиксированной частотой вращения
- СС-FC** Контроллер Comfort с частотным преобразо-вателем для главного насоса
- HVAC** Отопление, кондиционирование и охлаждение
- 2** Количество регулируемых насосов (от 1 до макс. 6 насосов)
- 1,1** Максимальная номинальная мощность элект-родвигателя P_2 регулируемого насоса, кВт
- FC** Исполнение с частотными преобразователя-ми в приборе управления и синусоидальными фильтрами
- WM** Исполнение прибора
WM = настенный монтаж IP 54
VM = напольный монтаж IP 54
Монтаж в распределительном шкафу по за-просу



Технические характеристики Wilo-Система СС-HVAC

Тип	Макс. количе-ство управле-мых насосов	макс. но-минальная мощность P_2 каждого элект-родвигателя насоса	Размеры	Вес, прим.	Арт.-№
		P_2 kW	$l \times b \times h$	m кг	
СС-HVAC 1x1.1FC WM	1	1,10	760 мм x 600 мм x 250 мм	50,5	2527800
СС-HVAC 2x1.1FC WM	2	1,10	760 мм x 600 мм x 250 мм	51,0	2527801
СС-HVAC 3x1.1FC WM	3	1,10	760 мм x 600 мм x 250 мм	51,5	2527802
СС-HVAC 4x1.1FC WM	4	1,10	760 мм x 600 мм x 250 мм	52,0	2527803
СС-HVAC 5x1.1FC WM	5	1,10	760 мм x 760 мм x 250 мм	62,5	2527804

Технические характеристики Wilo-Система CC-HVAC					
Тип	Макс. количество управляемых насосов	макс. номинальная мощность P_2 каждого электродвигателя насоса	Размеры	Вес, прим.	Арт.-№
		P_2 kW	$l \times b \times h$	m кг	
CC-HVAC 6x1.1FC WM	6	1,10	760 мм x 760 мм x 250 мм	64,5	2527805
CC-HVAC 1x1.5FC WM	1	1,50	760 мм x 600 мм x 250 мм	50,5	2527806
CC-HVAC 2x1.5FC WM	2	1,50	760 мм x 600 мм x 250 мм	51,0	2527807
CC-HVAC 3x1.5FC WM	3	1,50	760 мм x 600 мм x 250 мм	51,5	2527808
CC-HVAC 4x1.5FC WM	4	1,50	760 мм x 600 мм x 250 мм	52,0	2527809
CC-HVAC 5x1.5FC WM	5	1,50	760 мм x 760 мм x 250 мм	62,5	2527810
CC-HVAC 6x1.5FC WM	6	1,50	760 мм x 760 мм x 250 мм	64,5	2527811
CC-HVAC 1x2.2FC WM	1	2,20	760 мм x 600 мм x 250 мм	50,5	2527812
CC-HVAC 2x2.2FC WM	2	2,20	760 мм x 600 мм x 250 мм	51,0	2527813
CC-HVAC 3x2.2FC WM	3	2,20	760 мм x 600 мм x 250 мм	51,5	2527814
CC-HVAC 4x2.2FC WM	4	2,20	760 мм x 600 мм x 250 мм	52,0	2527815
CC-HVAC 5x2.2FC WM	5	2,20	760 мм x 760 мм x 250 мм	62,5	2527816
CC-HVAC 6x2.2FC WM	6	2,20	760 мм x 760 мм x 250 мм	64,5	2527817
CC-HVAC 1x3.0FC WM	1	3,00	760 мм x 600 мм x 250 мм	50,5	2527818
CC-HVAC 2x3.0FC WM	2	3,00	760 мм x 600 мм x 250 мм	51,0	2527819
CC-HVAC 3x3.0FC WM	3	3,00	760 мм x 600 мм x 250 мм	51,5	2527820
CC-HVAC 4x3.0FC WM	4	3,00	760 мм x 600 мм x 250 мм	52,0	2527821
CC-HVAC 5x3.0FC WM	5	3,00	760 мм x 760 мм x 250 мм	62,5	2527822
CC-HVAC 6x3.0FC WM	6	3,00	760 мм x 760 мм x 250 мм	64,5	2527823
CC-HVAC 1x4.0FC WM	1	4,00	760 мм x 600 мм x 250 мм	50,5	2527824
CC-HVAC 2x4.0FC WM	2	4,00	760 мм x 600 мм x 250 мм	51,0	2527825
CC-HVAC 3x4.0FC WM	3	4,00	760 мм x 600 мм x 250 мм	51,5	2527826
CC-HVAC 4x4.0FC WM	4	4,00	760 мм x 600 мм x 250 мм	52,0	2527827
CC-HVAC 5x4.0FC WM	5	4,00	760 мм x 760 мм x 250 мм	62,5	2527828
CC-HVAC 6x4.0FC WM	6	4,00	760 мм x 760 мм x 250 мм	64,5	2527829
CC-HVAC 1x5.5FC BM	1	5,50	600 мм x 500 мм x 1900 мм	175,0	2527830
CC-HVAC 2x5.5FC BM	2	5,50	600 мм x 500 мм x 1900 мм	180,0	2527831
CC-HVAC 3x5.5FC BM	3	5,50	800 мм x 500 мм x 1900 мм	205,0	2527832
CC-HVAC 4x5.5FC BM	4	5,50	800 мм x 500 мм x 1900 мм	210,0	2527833
CC-HVAC 5x5.5FC BM	5	5,50	1000 мм x 400 мм x 1900 мм	230,0	2527834
CC-HVAC 6x5.5FC BM	6	5,50	1000 мм x 400 мм x 1900 мм	235,0	2527835
CC-HVAC 1x7.5FC BM	1	7,50	600 мм x 500 мм x 1900 мм	175,0	2527836
CC-HVAC 2x7.5FC BM	2	7,50	600 мм x 500 мм x 1900 мм	180,0	2527837
CC-HVAC 3x7.5FC BM	3	7,50	800 мм x 500 мм x 1900 мм	205,0	2527838
CC-HVAC 4x7.5FC BM	4	7,50	800 мм x 500 мм x 1900 мм	210,0	2527839
CC-HVAC 5x7.5FC BM	5	7,50	1000 мм x 400 мм x 1900 мм	230,0	2527840
CC-HVAC 6x7.5FC BM	6	7,50	1000 мм x 400 мм x 1900 мм	235,0	2527841
CC-HVAC 1x11.0FC BM	1	11,00	600 мм x 500 мм x 1900 мм	220,0	2527842
CC-HVAC 2x11.0FC BM	2	11,00	800 мм x 500 мм x 1900 мм	230,0	2527843
CC-HVAC 3x11.0FC BM	3	11,00	1000 мм x 400 мм x 1900 мм	270,0	2527844
CC-HVAC 4x11.0FC BM	4	11,00	1000 мм x 400 мм x 1900 мм	280,0	2527845
CC-HVAC 5x11.0FC BM	5	11,00	1000 мм x 400 мм x 1900 мм	300,0	2527846
CC-HVAC 6x11.0FC BM	6	11,00	1000 мм x 400 мм x 1900 мм	310,0	2527847

Технические характеристики Wilo-Система CC-HVAC					
Тип	Макс. количество управляемых насосов	макс. номинальная мощность P_2 каждого электродвигателя насоса	Размеры	Вес, прим.	Арт.-№
		P_2 kW	$l \times b \times h$	m кг	
CC-HVAC 1x15.0FC BM	1	15,00	600 мм x 500 мм x 1900 мм	220,0	2527848
CC-HVAC 2x15.0FC BM	2	15,00	800 мм x 500 мм x 1900 мм	230,0	2527849
CC-HVAC 3x15.0FC BM	3	15,00	1000 мм x 400 мм x 1900 мм	270,0	2527850
CC-HVAC 4x15.0FC BM	4	15,00	1000 мм x 400 мм x 1900 мм	280,0	2527851
CC-HVAC 5x15.0FC BM	5	15,00	1200 мм x 500 мм x 1900 мм	360,0	2527852
CC-HVAC 6x15.0FC BM	6	15,00	1200 мм x 500 мм x 1900 мм	370,0	2527853
CC-HVAC 1x18.5FC BM	1	18,50	800 мм x 500 мм x 1900 мм	250,0	2527854
CC-HVAC 2x18.5FC BM	2	18,50	800 мм x 500 мм x 1900 мм	270,0	2527855
CC-HVAC 3x18.5FC BM	3	18,50	1000 мм x 400 мм x 1900 мм	320,0	2527856
CC-HVAC 4x18.5FC BM	4	18,50	1000 мм x 400 мм x 1900 мм	340,0	2527857
CC-HVAC 5x18.5FC BM	5	18,50	1800 мм x 500 мм x 1900 мм	500,0	2527858
CC-HVAC 6x18.5FC BM	6	18,50	1800 мм x 500 мм x 1900 мм	520,0	2527859
CC-HVAC 1x22.0FC BM	1	22,00	800 мм x 500 мм x 1900 мм	270,0	2527860
CC-HVAC 2x22.0FC BM	2	22,00	800 мм x 500 мм x 1900 мм	290,0	2527861
CC-HVAC 3x22.0FC BM	3	22,00	1000 мм x 400 мм x 1900 мм	340,0	2527862
CC-HVAC 4x22.0FC BM	4	22,00	1000 мм x 400 мм x 1900 мм	360,0	2527863
CC-HVAC 5x22.0FC BM	5	22,00	1800 мм x 500 мм x 1900 мм	520,0	2527864
CC-HVAC 6x22.0FC BM	6	22,00	1800 мм x 500 мм x 1900 мм	540,0	2527865
CC-HVAC 1x30.0FC BM	1	30,00	800 мм x 500 мм x 1900 мм	270,0	2527866
CC-HVAC 2x30.0FC BM	2	30,00	800 мм x 500 мм x 1900 мм	300,0	2527867
CC-HVAC 3x30.0FC BM	3	30,00	1200 мм x 500 мм x 1900 мм	380,0	2527868
CC-HVAC 4x30.0FC BM	4	30,00	1200 мм x 500 мм x 1900 мм	410,0	2527869
CC-HVAC 5x30.0FC BM	5	30,00	2000 мм x 500 мм x 1900 мм	580,0	2527870
CC-HVAC 6x30.0FC BM	6	30,00	2000 мм x 500 мм x 1900 мм	610,0	2527871
CC-HVAC 1x37.0FC BM	1	37,00	1000 мм x 400 мм x 1900 мм	270,0	2527872
CC-HVAC 2x37.0FC BM	2	37,00	1200 мм x 500 мм x 1900 мм	300,0	2527873
CC-HVAC 3x37.0FC BM	3	37,00	1800 мм x 500 мм x 1900 мм	480,0	2527874
CC-HVAC 4x37.0FC BM	4	37,00	1800 мм x 500 мм x 1900 мм	510,0	2527875
CC-HVAC 5x37.0FC BM	5	37,00	2000 мм x 500 мм x 1900 мм	580,0	2527876
CC-HVAC 6x37.0FC BM	6	37,00	2000 мм x 500 мм x 1900 мм	610,0	2527877
CC-HVAC 1x45.0FC BM	1	45,00	1000 мм x 400 мм x 1900 мм	270,0	2527878
CC-HVAC 2x45.0FC BM	2	45,00	1200 мм x 500 мм x 1900 мм	300,0	2527879
CC-HVAC 3x45.0FC BM	3	45,00	1800 мм x 500 мм x 1900 мм	480,0	2527880
CC-HVAC 4x45.0FC BM	4	45,00	1800 мм x 500 мм x 1900 мм	510,0	2527881
CC-HVAC 5x45.0FC BM	5	45,00	2000 мм x 500 мм x 1900 мм	580,0	2527882
CC-HVAC 6x45.0FC BM	6	45,00	2000 мм x 500 мм x 1900 мм	610,0	2527883

Схема подключения Прямой пуск

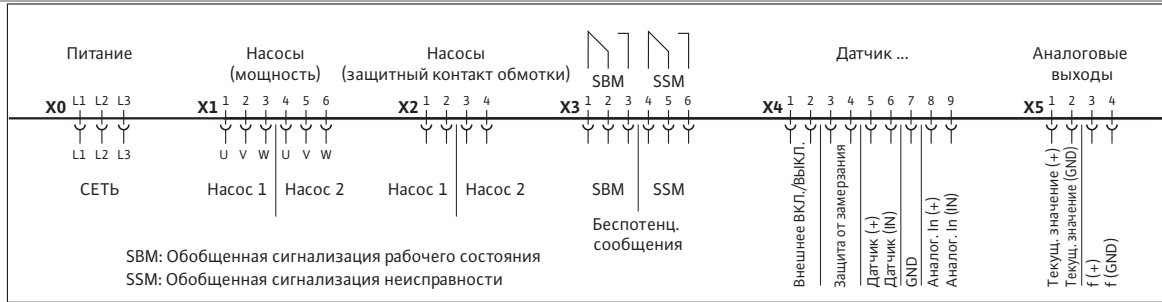
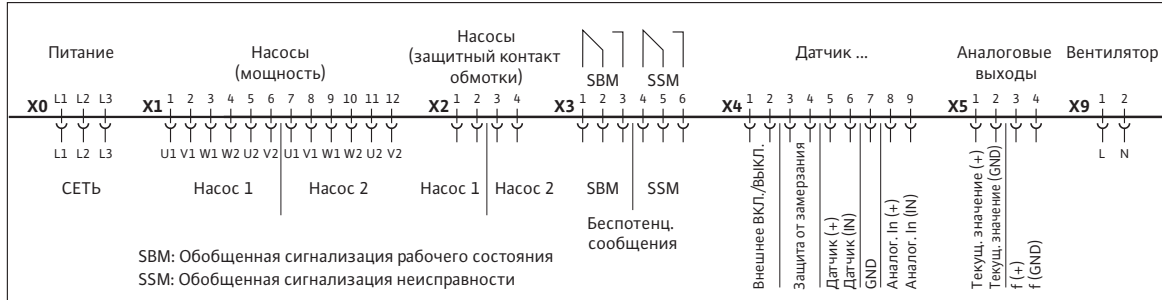


Схема подключения Пуск «звезда-треугольник»





Wilo-Установка CSe-HVAC

Тип

Система регулирования Comfort для управления работой насосов с сухим и мокрым ротором и с интегрированными частотными преобразователями или работой насосов с бесступенчатым, электронным управлением.

Применение

Для бесступенчатой регулировки мощности в соответствии с изменяющимися режимами работы одианных, сдвоенных насосов или многонасосных установок серий Wilo Stratos/-D/-Z, Stratos GIGA, IP-E/DP-E, IL-E/DL-E, BL-E, IL-E...BF (до 6 насосов). Регулирование осуществляется в зависимости от перепада давления Δp , температуры в подающей/возвратной линии ($\pm T$) или от перепада температур (ΔT), в том числе от произвольно заданной рабочей точки путем предварительной корректировки мощности насоса при полной нагрузке.

Определение параметров

Стандартная область применения систем регулирования Wilo-Comfort CSe – системы циркуляции воды и водоснабжения (например, системы повышения давления)

- В жилых, офисных и административных зданиях, отелях, больницах, универсамах и промышленных зданиях Самая современная цифровая регулирующая электроника систем регулирования Wilo-Comfort соответствует всем действующим требованиям как при использовании ее в новых установках, так и для дооснащения уже существующих:
- независимо от мощности с помощью аналоговых управляющих сигналов 0/4 – 20 мА (опционально 0/2 – 10 В)

Особенности/преимущества продукции

- **Простое управление:** Управление через меню с многоязычной текстовой или символической индикацией, с возможностью индивидуализации для удобства пользователя.
- **Удобная система:** регистрация и выдача данных о рабочем состоянии, индикация и сохранение сообщений об ошибках.
- **Надежная система:** контроль целостности кабеля на участке датчика, защитный автомат электродвигателя, индикация статуса приводов.
- **Дополнительные установочные параметры:** 3 настраиваемых заданных значения, ПИД-регулятор.
- **опциональные модули для подключения к системе шин:** Profibus, CANBus, Modbus RTU, LON, BACnet и другие. Возможна передача данных через GPRS-модем

- Для насосных блоков с количеством агрегатов до 6 шт. (для использования в периоды малых нагрузок насосов меньшей мощности)
- Уменьшение шумов, вызываемых большим расходом и кавитацией
- Снижение эксплуатационных затрат за счет экономии электроэнергии
- Диапазон регулирования от 100 % до 30 % номинальной частоты вращения электродвигателя (учитывать лист данных соответствующего насоса).

Оснащение/функции

Принцип действия

Системы регулирования Wilo-Comfort обеспечивают электронное бесступенчатое регулирование мощности насосов в соответствии с изменяющимися условиями работы системы в зависимости от регулируемых величин давления (p), подачи (Q) и температуры (T).

Особенности оснащения

- ПИД-регулятор
- Встроенные часы с переключением на летнее/зимнее время
- Встроенный счетчик раздельного/общего учета времени работы
- Оптимизация времени работы на многонасосных установках
- Защита электродвигателя путем подключения защитных контактов обмотки WSK и обобщенной сигнализации неисправности SSM
- Сенсорный дисплей с многоцветной подсветкой
- Индикация статуса приводов (например, насосов и частотного преобразователя)
- Управление через меню с многоязычной текстовой или символической индикацией, с возможностью индивидуализации для удобства пользователя
- Регистрация и выдача большого объема данных о рабочем состоянии
- Четкая индикация сообщений об ошибке с записью в память
- Контроль целостности кабеля на участках датчиков

Технические характеристики

- Класс защиты IP 54
- Подключение к сети 3~400 В, 50/60 Гц или 1~230 В, 50/60 Гц
- Для насосов с номинальной мощностью электродвигателя $P_2 = 0,37 - 22$ кВт (большей мощности и с другим напряжением по запросу)
- Регулирование частоты вращения между минимальной и максимальной частотой вращения насоса
- Выходные сигналы 0/2 – 10 В, 0/4 – 20 мА
- Допустимая температура окружающей среды от 0 °С до +40 °С

Опции

Плавная регулировка частоты вращения

Для обеспечения 100% соответствия мощности насосов требуемой нагрузке бесступенчатое регулирование является идеальным способом регулирования.

К сожалению, возможность понизить частоту оборотов насоса до очень низких значений – прим. до 10 – 20 % –, в системах отопления практически не реализуема. Снижение частоты вращения ниже 60 % и связанное с этим падение высоты напора (квадратичная зависимость высоты напора от частоты вращения) может привести к неисправностям и частично даже к прерыванию водоснабжения. В данном случае следует измерять Δp в так называемом «узком месте» системы (ответвление или потребитель с наибольшей потерей давления). На предельно низких оборотах – менее 40 % от номинальной частоты вращения – возможно возникновение термических и механических перегрузок электродвигателей.

Способы регулирования

Для электронного регулирования мощности насоса с помощью системы регулирования Wilo-Comfort можно выбрать следующие способы регулирования (см. также таблицу «Параметры мощности»):

- Для систем с переменной подачей (например, систем отопления с термостатическими вентилями):
- поддержание постоянного перепада давления ($\Delta p-s$)
- поддержание переменного перепада давления ($\Delta p-v$)
- регулирование перепада давления в зависимости от подачи ($\Delta p-q$)
- регулирование перепада давления в зависимости от температуры ($\Delta p-T$)
- поддержание постоянного давления (p-c) для установок повышения давления
- регулирование с поддержанием постоянного расхода (Q-c)
- Для систем с постоянной подачей (например, систем кондиционирования с теплообменником):
- регулирование по перепаду температуры (ΔT)
- регулирование по температуре процесса ($\pm T$)
- регулирование с переменным перепадом температур ($\Delta T-v$)

Специальные исполнения

Функции управления и сигнализации

Для подсоединения к внешней системе контроля (предоставляемой заказчиком) системы регулирования Wilo-Comfort, в зависимости от серии, предоставляют большое количество управляющих входов и выходов (см. также таблицу «Параметры мощности»):

- Дистанционное переключение частоты вращения (4 – 20 мА)
- Дистанционное регулирование заданного значения (4 – 20 мА, опционально 0 – 10 В), выбирается предварительно
- Включение/выключение через внешний беспотенциальный контакт

- Защита от замерзания с помощью внешнего беспотенциального контакта (только для систем отопления/кондиционирования) через цифровой вход
- Отключение при недостатке воды с помощью внешнего беспотенциального контакта (только при повышении давления) через цифровой вход
- Обобщенная сигнализация неисправности/рабочего состояния как беспотенциальный переключающий контакт
- Контрольный переключатель «Сеть – Авария – Работа» для сервисных работ
- Переключение на второй/третий уровень заданного значения

Предлагаются следующие опциональные управляющие входы и выходы:

- Дистанционное квитирование обобщенной сигнализации неисправности
- Переключение на задание частоты вращения
- Раздельная сигнализация рабочего состояния и неисправности насосов и частотного преобразователя
- Переключение режимов ручной/автоматический

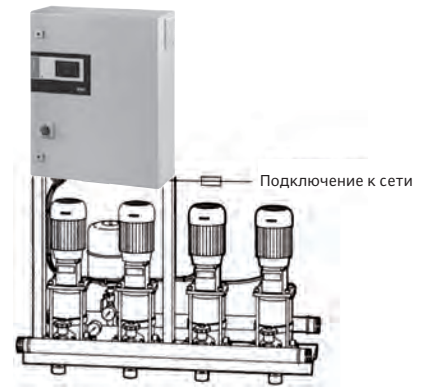
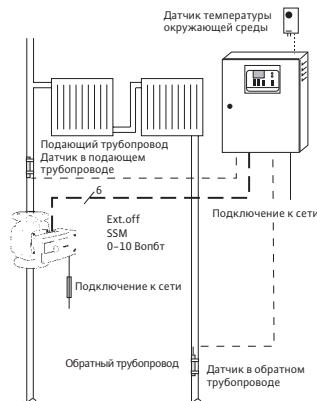
- Подключение сигнального контакта ремонтного переключателя

Указание

Подключение к сети 3~400 В, 50 Гц (другие по запросу)

Обозначение

Пример	ССе-HVAC 4x5,5 FC
ССе	Электронная система контроллера Comfort для регулирования насосов с электронным управлением или частотных преобразователей
HVAC	Отопление, кондиционирование и охлаждение
4	Количество регулируемых насосов (от 1 до макс. 6 насосов)
5,5	Мощность регулируемых насосов на валу
FC	Исполнение с частотными преобразователями в приборе управления и синусоидальными фильтрами



Технические характеристики Wilo-Установка ССe-HVAC

Тип	Макс. количество управляемых насосов	макс. номинальная мощность P ₂ каждого электродвигателя насоса	Размеры	Вес, прим.	Арт.-№
		P ₂ kW	l x b x h	m кг	
ССе-HVAC 1 x ... (без блока питания)	1	22,00	210 мм x 400 мм x 400 мм	15,1	2536640
ССе-HVAC 2 x ... (без блока питания)	2	22,00	210 мм x 400 мм x 400 мм	15,2	2536641
ССе-HVAC 3 x ... (без блока питания)	3	22,00	210 мм x 600 мм x 400 мм	15,3	2536642
ССе-HVAC 4 x ... (без блока питания)	4	22,00	210 мм x 600 мм x 400 мм	15,4	2536643
ССе-HVAC 5 x ... (без блока питания)	5	22,00	210 мм x 600 мм x 400 мм	15,5	2536644
ССе-HVAC 6 x ... (без блока питания)	6	22,00	210 мм x 600 мм x 400 мм	15,6	2536645
ССе-HVAC 1 x 0,37	1	0,37	210 мм x 400 мм x 400 мм	18,1	2536646
ССе-HVAC 2 x 0,37	2	0,37	210 мм x 600 мм x 400 мм	21,7	2536647
ССе-HVAC 3 x 0,37	3	0,37	210 мм x 600 мм x 400 мм	22,2	2536648
ССе-HVAC 4 x 0,37	4	0,37	210 мм x 600 мм x 400 мм	22,7	2536649

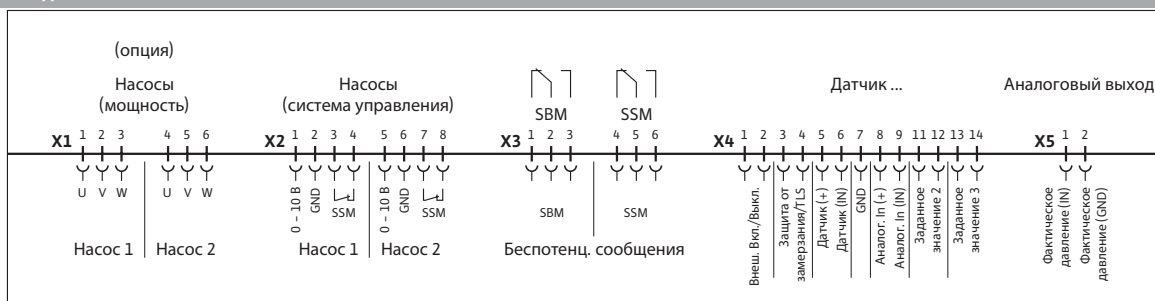
Технические характеристики Wilo-Установка CSe-HVAC					
Тип	Макс. количество управляемых насосов	макс. номинальная мощность P_2 каждого электродвигателя насоса	Размеры	Вес, прим.	Арт.-№
		P_2 kW	$l \times b \times h$	m кг	
CSe-HVAC 5 x 0,37	5	0,37	250 мм x 600 мм x 600 мм	23,2	2536650
CSe-HVAC 6 x 0,37	6	0,37	250 мм x 600 мм x 600 мм	23,7	2536651
CSe-HVAC 1 x 0,55	1	0,55	210 мм x 400 мм x 400 мм	18,1	2536652
CSe-HVAC 2 x 0,55	2	0,55	210 мм x 600 мм x 400 мм	21,7	2536653
CSe-HVAC 3 x 0,55	3	0,55	210 мм x 600 мм x 400 мм	22,2	2536654
CSe-HVAC 4 x 0,55	4	0,55	210 мм x 600 мм x 400 мм	22,7	2536655
CSe-HVAC 5 x 0,55	5	0,55	250 мм x 600 мм x 600 мм	23,2	2536656
CSe-HVAC 6 x 0,55	6	0,55	250 мм x 600 мм x 600 мм	23,7	2536657
CSe-HVAC 1 x 0,75	1	0,75	210 мм x 400 мм x 400 мм	18,1	2536658
CSe-HVAC 2 x 0,75	2	0,75	210 мм x 600 мм x 400 мм	21,7	2536659
CSe-HVAC 3 x 0,75	3	0,75	210 мм x 600 мм x 400 мм	22,2	2536660
CSe-HVAC 4 x 0,75	4	0,75	210 мм x 600 мм x 400 мм	22,7	2536661
CSe-HVAC 5 x 0,75	5	0,75	250 мм x 600 мм x 600 мм	23,2	2536662
CSe-HVAC 6 x 0,75	6	0,75	250 мм x 600 мм x 600 мм	23,7	2536663
CSe-HVAC 1 x 1,1	1	1,10	210 мм x 400 мм x 400 мм	18,1	2536664
CSe-HVAC 2 x 1,1	2	1,10	210 мм x 600 мм x 400 мм	21,7	2536665
CSe-HVAC 3 x 1,1	3	1,10	210 мм x 600 мм x 400 мм	22,2	2536666
CSe-HVAC 4 x 1,1	4	1,10	210 мм x 600 мм x 400 мм	22,7	2536667
CSe-HVAC 5 x 1,1	5	1,10	250 мм x 600 мм x 600 мм	29,0	2536668
CSe-HVAC 6 x 1,1	6	1,10	250 мм x 600 мм x 600 мм	29,5	2536669
CSe-HVAC 1 x 1,5	1	1,50	210 мм x 400 мм x 400 мм	18,1	2536670
CSe-HVAC 2 x 1,5	2	1,50	210 мм x 600 мм x 400 мм	21,7	2536671
CSe-HVAC 3 x 1,5	3	1,50	210 мм x 600 мм x 400 мм	22,2	2536672
CSe-HVAC 4 x 1,5	4	1,50	210 мм x 600 мм x 400 мм	22,7	2536673
CSe-HVAC 5 x 1,5	5	1,50	250 мм x 600 мм x 600 мм	29,0	2536674
CSe-HVAC 6 x 1,5	6	1,50	250 мм x 600 мм x 600 мм	29,5	2536675
CSe-HVAC 1 x 2,2	1	2,20	210 мм x 400 мм x 400 мм	18,1	2536676
CSe-HVAC 2 x 2,2	2	2,20	210 мм x 600 мм x 400 мм	21,7	2536677
CSe-HVAC 3 x 2,2	3	2,20	210 мм x 600 мм x 400 мм	22,2	2536678
CSe-HVAC 4 x 2,2	4	2,20	210 мм x 600 мм x 400 мм	22,7	2536679
CSe-HVAC 5 x 2,2	5	2,20	250 мм x 600 мм x 600 мм	29,0	2536680
CSe-HVAC 6 x 2,2	6	2,20	250 мм x 600 мм x 600 мм	29,5	2536681
CSe-HVAC 1 x 3,0	1	3,00	210 мм x 400 мм x 400 мм	18,1	2536682
CSe-HVAC 2 x 3,0	2	3,00	210 мм x 600 мм x 400 мм	21,7	2536683
CSe-HVAC 3 x 3,0	3	3,00	210 мм x 600 мм x 400 мм	22,2	2536684
CSe-HVAC 4 x 3,0	4	3,00	210 мм x 600 мм x 400 мм	22,7	2536685
CSe-HVAC 5 x 3,0	5	3,00	250 мм x 600 мм x 600 мм	29,0	2536686
CSe-HVAC 6 x 3,0	6	3,00	250 мм x 600 мм x 600 мм	29,5	2536687
CSe-HVAC 1 x 4,0	1	4,00	210 мм x 400 мм x 400 мм	18,1	2536688
CSe-HVAC 2 x 4,0	2	4,00	210 мм x 600 мм x 400 мм	21,7	2536689
CSe-HVAC 3 x 4,0	3	4,00	210 мм x 600 мм x 400 мм	22,2	2536690
CSe-HVAC 4 x 4,0	4	4,00	210 мм x 600 мм x 400 мм	22,7	2536691
CSe-HVAC 5 x 4,0	5	4,00	250 мм x 600 мм x 600 мм	29,0	2536692

Технические характеристики Wilo-Установка CSe-HVAC					
Тип	Макс. количество управляемых насосов	макс. номинальная мощность P_2 каждого электродвигателя насоса	Размеры	Вес, прим.	Арт.-№
		P_2 kW	$l \times b \times h$	m кг	
CSe-HVAC 6 x 4,0	6	4,00	250 мм x 600 мм x 600 мм	29,5	2536693
CSe-HVAC 1 x 5,5	1	5,50	210 мм x 400 мм x 400 мм	18,1	2536694
CSe-HVAC 2 x 5,5	2	5,50	210 мм x 600 мм x 400 мм	21,7	2536695
CSe-HVAC 3 x 5,5	3	5,50	210 мм x 600 мм x 400 мм	22,2	2536696
CSe-HVAC 4 x 5,5	4	5,50	250 мм x 600 мм x 600 мм	29,0	2536697
CSe-HVAC 5 x 5,5	5	5,50	250 мм x 600 мм x 600 мм	29,5	2536698
CSe-HVAC 6 x 5,5	6	5,50	250 мм x 600 мм x 600 мм	30,0	2536699
CSe-HVAC 1 x 7,5	1	7,50	210 мм x 400 мм x 400 мм	18,1	2536700
CSe-HVAC 2 x 7,5	2	7,50	210 мм x 600 мм x 400 мм	21,7	2536701
CSe-HVAC 3 x 7,5	3	7,50	210 мм x 600 мм x 400 мм	22,2	2536702
CSe-HVAC 4 x 7,5	4	7,50	250 мм x 600 мм x 600 мм	29,0	2536703
CSe-HVAC 5 x 7,5	5	7,50	250 мм x 600 мм x 600 мм	29,5	2536704
CSe-HVAC 6 x 7,5	6	7,50	250 мм x 600 мм x 760 мм	41,4	2536705
CSe-HVAC 1 x 11,0	1	11,00	210 мм x 400 мм x 400 мм	18,1	2536706
CSe-HVAC 2 x 11,0	2	11,00	210 мм x 600 мм x 400 мм	21,7	2536707
CSe-HVAC 3 x 11,0	3	11,00	250 мм x 600 мм x 600 мм	29,0	2536708
CSe-HVAC 4 x 11,0	4	11,00	250 мм x 600 мм x 600 мм	29,5	2536709
CSe-HVAC 5 x 11,0	5	11,00	250 мм x 600 мм x 760 мм	41,9	2536710
CSe-HVAC 6 x 11,0	6	11,00	250 мм x 760 мм x 760 мм	49,0	2536711
CSe-HVAC 1 x 15,0	1	15,00	210 мм x 400 мм x 400 мм	18,1	2536712
CSe-HVAC 2 x 15,0	2	15,00	210 мм x 600 мм x 400 мм	21,7	2536713
CSe-HVAC 3 x 15,0	3	15,00	250 мм x 600 мм x 600 мм	29,0	2536714
CSe-HVAC 4 x 15,0	4	15,00	250 мм x 600 мм x 600 мм	29,5	2536715
CSe-HVAC 5 x 15,0	5	15,00	250 мм x 600 мм x 760 мм	42,5	2536716
CSe-HVAC 6 x 15,0	6	15,00	250 мм x 760 мм x 760 мм	49,5	2536717
CSe-HVAC 1 x 18,5	1	18,50	210 мм x 400 мм x 400 мм	18,1	2536718
CSe-HVAC 2 x 18,8	2	18,50	250 мм x 600 мм x 600 мм	21,7	2536719
CSe-HVAC 3 x 18,5	3	18,50	250 мм x 600 мм x 600 мм	29,0	2536720
CSe-HVAC 4 x 18,5	4	18,50	250 мм x 600 мм x 600 мм	29,5	2536721
CSe-HVAC 5 x 18,5	5	18,50	250 мм x 760 мм x 760 мм	51,5	2536722
CSe-HVAC 6 x 18,5	6	18,50	250 мм x 760 мм x 760 мм	52,5	2536723
CSe-HVAC 1 x 22,0	1	22,00	210 мм x 400 мм x 400 мм	18,1	2536724
CSe-HVAC 2 x 22,0	2	22,00	250 мм x 600 мм x 600 мм	21,7	2536725
CSe-HVAC 3 x 22,0	3	22,00	250 мм x 600 мм x 600 мм	29,0	2536726
CSe-HVAC 4 x 22,0	4	22,00	250 мм x 600 мм x 600 мм	29,5	2536727
CSe-HVAC 5 x 22,0	5	22,00	250 мм x 760 мм x 760 мм	51,5	2536728
CSe-HVAC 6 x 22,0	6	22,00	250 мм x 760 мм x 760 мм	52,5	2536729

Система регулирования Wilo, распределение выходов заданных значений: 1. на приборе управления/2. на регулируемом насосе

Тип насосов		Аналоговый управляющий сигнал	1. Выходы заданных значений CSe:	
			+	-
			2. Входы заданных значений на насосе:	
IL-E...BF R1	(дата выпуска с 08/2002 до 02/2003)	0 - 10 В	2	4 GND
IL-E...BF R1	(дата выпуска с 08/2002 до 02/2003)	0 - 20 мА	2	4 GND
IL-E...BF R1	(дата выпуска начиная с 03/2003)	0 - 10 В	2	7 GND
IL-E...BF R1	(дата выпуска начиная с 03/2003)	0 - 20 мА	2	7 GND
IL-E... R1	(дата выпуска начиная с 01/2003)	0 - 10 В	1 (0 - 10 В)	2 (GND)
IL-E... R1	(дата выпуска начиная с 01/2003)	0 - 20 мА	4 - 20 мА	2 (GND)
IP-E	-	0 - 10 В	1	2
IP-E	-	4 - 20 мА	1	2
Stratos-GIGA	-	0 - 10 В	In2	GND
Stratos-GIGA	-	4 - 20 мА	In2	GND

Схема подключения CSe-HVAC



Система Wilo-VR/CC/CCe – необходимые принадлежности		
Тип	Описание	Арт.-№
Преобразователь DDG	(Усилитель) с сетевым прибором для DDG	501771990
Буферный блок питания	В случае сбоя в электросети подача питания на SPS не прерывается	-
Сетевой прибор DDG	для DDG в сочетании с блоком обработки сигналов	501865293
Плата EBM/ESM VR 1-4/WM	Плата сигнализации	2022277
Устройство отключения терморезистора с положительным температурным коэффициентом	Устройство отключения, монтируемое в распределительном шкафу, для всех насосов серий IPL/DPL, IL/DL, IPH-O/W, IPS, IP-Z, BAC, BL, Helix и MVI, оснащенных термодатчиками.	509275993
Управляющий модуль DDC	Двойной клеммный блок со светодиодом состояния для напряжения питания, крепление на несущей рейке размером 35 мм	2533795
Базовый модуль системы управления зданием	Присоединительный модуль в пластмассовом корпусе со светодиодами для индикации состояния входов и выходов, крепление на несущей рейке размером 35 мм	2533800
Соединительный кабель сигнальных модулей	Соединительный кабель для соединения макс. 4 сигнальных модулей с базовым модулем системы управления зданием. Количество требующихся соединительных кабелей для сигнальных модулей на прибор управления CC всегда составляет 1.	2533890
Сигнальный модуль насоса 1-2	Модуль реле со светодиодами рабочего состояния, крепление на несущей рейке размером 35 мм	2533812
Сигнальный модуль насоса 3-6	Модуль реле со светодиодами рабочего состояния, крепление на несущей рейке размером 35 мм	2533836
Соединительный кабель управляющих модулей	Соединительный кабель для соединения макс. 4 управляющих модулей с базовым модулем системы управления зданием. Количество требующихся соединительных кабелей для управляющих модулей на прибор управления CC всегда составляет 1.	2533790
Управляющий модуль насоса 1-2	Двойной клеммный блок со светодиодом состояния для напряжения питания, крепление на несущей рейке размером 35 мм	2533712
Управляющий модуль насоса 3-4	Двойной клеммный блок со светодиодом состояния для напряжения питания, крепление на несущей рейке размером 35 мм	2533734
Управляющий модуль насоса 5-6	Двойной клеммный блок со светодиодом состояния для напряжения питания, крепление на несущей рейке размером 35 мм	2533756
Блок обработки сигналов DDG	Блок обработки сигналов для встраивания в распределительный шкаф, выбор каналов посредством микропереключателей с доступом спереди, рабочие светодиоды и выходной сигнал, гальваническое разделение между измерительным сигналом и напряжением питания, крепление на несущей рейке размером 35 мм.	2533770
Температурный модуль для систем с 1-3 насосами	Модуль для присоединения на несущей рейке размером 35 мм с четырьмя каналами для регистрации датчика температуры (PT100/PT1000), предоставляемого заказчиком, по 2-х или 3-х проводной технике. Температура в подающей линии (T_v), температура в возвратной линии (T_R), температура процесса (T_p), наружная температура (T_A)	2534991
Температурный модуль для систем с 4-6 насосами	Модуль для присоединения на несущей рейке размером 35 мм с четырьмя каналами для регистрации сигналов предоставляемых заказчиком датчиков температуры (PT100/PT1000), по 2-х или 3-х проводной технике. Температура в подающей линии (T_v), температура в возвратной линии (T_R), температура процесса (T_p), наружная температура (T_A)	2533771
Датчик температуры наруж. воздуха PT 100	Корпус из изолирующего материала (поликарбонат, усиленный стекловолокном), серый аналогично RAL 7035. Крепление двумя – четырьмя винтами 4 мм (не входят в комплект поставки). Внимание: Не подвергать корпус действию прямых солнечных лучей!	2533772
Преобразователь сигналов 0 – 10 В/0 – 20 мА	Дополнительный модуль для оснащения серии приборов управления системы Wilo-CC для преобразования сигналов 0-10 В в сигналы 0-20 мА	2534992
Модуль связи CC	Вставная кассета для монтажа в ЦПУ для подключения прибора управления CC к системам коммуникации (GSM, Modbus, веб-сервер, LON и т. д.), если не установлен частотный преобразователь.	2533850
Модуль GPRS	Корпус из изолирующего материала для встраивания в распределительный шкаф, крепление на несущей рейке размером 35 мм. SIM-карты не входят в комплект поставки, заказчик должен их приобрести самостоятельно!	2533860
Модуль GSM	Корпус из изолирующего материала для встраивания в распределительный шкаф, крепление посредством комплекта принадлежностей (адаптерной платы), входящего в комплект поставки. SIM-карты не входят в комплект поставки, заказчик должен их приобрести самостоятельно!	2533861
Антенна с кабелем длиной 2,3 м	Гибкая антенна с оболочкой из синтетического материала с магнитной опорной стойкой и экранированным кабелем антенны со штекером FME.	2533862
Антенна с кабелем длиной 10 м	Антенна с оболочкой из синтетического материала, включая уголок для наружного монтажа и экранированный кабель антенны со штекером FME.	2533863
Антенна с кабелем длиной 15 м	Антенна с оболочкой из синтетического материала, включая уголок для наружного монтажа и экранированный кабель антенны со штекером FME.	2533864

Система Wilo-VR/CC/CCe – необходимые принадлежности		
Тип	Описание	Арт.-№
Веб-сервер	Дополнительный модуль для выхода в сеть Интернет.	2533865
Модуль связи Profibus DP	Дополнительный модуль для оснащения серии приборов управления системы Wilo-CC для информационного обмена в сети Profibus DP (резервный насос).	2533866
Модуль связи CANopen	Дополнительный модуль для оснащения серии приборов управления системы Wilo-CC для информационного обмена в сети CANopen (резервный насос).	2533867
Модуль связи LON	Дополнительный модуль для оснащения серии приборов управления системы Wilo-CC для информационного обмена в сети LON.	2533868
Модуль связи Modbus RTU	Дополнительный модуль для оснащения серии приборов управления системы Wilo-CC для информационного обмена в сети Modbus RTU.	2533869
Модуль связи BACnet MS/TP (подчиненное устройство)	Модуль шинной связи для сетей BACnet.	2537050
Модуль связи BACnet IP (подчиненное устройство)	Модуль шинной связи для сетей BACnet.	2537051

Wilo-DDG (4 – 20 мА) (датчик перепада давления)		
Тип	Описание	Арт.-№
DDG 2	4–20 мА; не используется с VR-HVAC	503184295
DDG 10	4–20 мА	503184398
DDG 20	4–20 мА	503184490
DDG 40	4–20 мА	503184593
DDG 60	4–20 мА	503184696
DDG 100	4–20 мА; не используется с VR-HVAC	503184799



Wilo-Система SCe-HVAC

Тип

Система бесступенчатого регулирования Smart с цифровым управлением предназначена для управления работой насосов с сухим и мокрым ротором всех производителей (для одно- и многонасосных установок) Исполнение SCe:

управление электронно-регулируемыми насосами или насосами со встроенным или внешним частотным преобразователем

Применение

Для бесступенчатого согласования по мощности переменных рабочих состояний одинарных, сдвоенных насосов или многонасосных установок (до 4 насосов). Регулирование осуществляется в зависимости от перепада давления Δp , температуры в подающей/возвратной линии ($\pm T$) или от перепада температур (ΔT), в том числе от произвольно заданной рабочей точки путем предварительной корректировки мощности насоса при полной нагрузке.

Определение параметров

Стандартная область применения систем регулирования Wilo-Smart SC – системы циркуляции воды и водоснабжения (например, системы повышения давления) в жилых, офисных и административных зданиях, отелях, больницах, универсамах и промышленных зданиях. Самая современная цифровая регулирующая электроника систем регулирования Wilo-Smart соответствует всем действующим требованиям как при использовании ее в новых установках, так и для дооснащения уже существующих:

→ независимо от мощности с помощью аналоговых управляющих сигналов 0/2 – 10 В

Особенности/преимущества продукции

- Простое управление: Дисплей, символы и управление через меню по аналогии с насосами Wilo с сухим ротором последнего типа
- Удобная система: Доступ к сервисному меню защищен паролем, память неисправностей на 16 сообщений
- Надежная система: Постоянное отображение состояния насосов и системы, а также текущего фактического значения, обобщенная сигнализация рабочего состояния и неисправности в стандартной комплектации, вывод дополнительных сообщений об ошибках/аварийных сигналах можно настроить в качестве опции с помощью реле или других инструментов связи (например, шинных устройств)
- Дополнительные установочные параметры: 2 настраиваемых заданных значения, возможно дистанционное изменение заданного значения
- Коммутационная способность: подключаемые шинные системы: BACnet, Modbus RTU (RS 232) (LON подключение через дополнительный модуль)

- Для насосных блоков с количеством агрегатов до 4 шт. (для использования в периоды малых нагрузок насосов меньшей мощности)
 - Уменьшение шумов, вызываемых большим расходом и кавитацией
 - Снижение эксплуатационных затрат за счет экономии электроэнергии

- Диапазон регулирования от 100 % до 30 % номинальной частоты вращения электродвигателя (учитывать лист данных соответствующего насоса).

Оснащение/функции

Принцип действия

Системы регулирования Wilo-Smart обеспечивают электронное бесступенчатое регулирование мощности насосов в соответствии с изменяющимися условиями работы гидравлической системы в зависимости от регулируемых величин давления (р) и температуры (Т).

Особенности оснащения

- ПИД-регулятор
- Встроенный счетчик раздельного/общего учета времени работы
- Оптимизация времени работы на многонасосных установках
- Защита электродвигателя путем подключения защитных контактов обмотки WSK и обобщенной сигнализации неисправности SSM
- ЖК-дисплей с фоновой подсветкой
- Индикация статуса приводов (например, насосов и частотного преобразователя)
- Удобное для пользователя символьное меню
- Регистрация и выдача большого объема данных о рабочем состоянии
- Четкая индикация сообщений об ошибке с записью в память
- Контроль целостности кабеля на участках датчиков

Технические характеристики

- Исполнение прибора:
 - WM = настенный монтаж
 - VM = напольный монтаж
- Степень защиты IP54
- Подключение к сети:
 - 3~400 В, 50 Гц
 - 1~230 В, 50/60 Гц
- Для насосов с номинальной мощностью электродвигателя $P_2 = 1,5 - 22$ кВт (большей мощности и с другим напряжением по запросу)
- Диапазон регулирования от 100 % до 40 % номинальной частоты вращения электродвигателя
- Выходные сигналы: 0–10 В
- Допустимая температура окружающей среды от 0 °С до +40 °С

Опции

Плавная регулировка частоты вращения

Для обеспечения 100% соответствия мощности насосов требуемой нагрузке бесступенчатое регулирование является идеальным способом регулирования.

К сожалению, возможность понизить частоту оборотов насоса до очень низких значений – прим. до 10 – 20 % –, в системах отопления практически не реализуема. Снижение частоты вращения ниже 60 % и связанное с этим падение высоты напора (квадратичная зависимость высоты напора от частоты вращения) может привести к неисправностям и частично даже к прерыванию водоснабжения. В данном случае следует измерять Δp в так называемом «узком месте» системы (ответвление или потребитель с наибольшей потерей давления). На предельно низких оборотах – менее 40 % от номинальной частоты вращения – возможно возникновение термических и механических перегрузок электродвигателей.

Способы регулирования

- Для электронного регулирования мощности насоса с помощью системы регулирования Wilo-Smart, в зависимости от варианта исполнения, можно выбрать следующие способы регулирования (см. также таблицу «Параметры мощности»):
- Для систем с переменной подачей (например, систем отопления с термостатическими вентилями):
 - поддержание постоянного перепада давления ($\Delta p-c$)
 - поддержание переменного перепада давления ($\Delta p-v$)
 - Для систем с постоянной подачей (например, систем кондиционирования с теплообменником):
 - регулирование по перепаду температуры (ΔT)
 - регулирование по температуре процесса ($\pm T$)

Специальные исполнения

Функции управления и сигнализации

- Для подсоединения к внешней системе контроля (предоставляемой заказчиком) системы регулирования Wilo-Smart, в зависимости от серии, предлагают большое количество управляющих входов и выходов (см. также таблицу «Параметры мощности»):
- Дистанционное переключение частоты вращения (4 – 20 мА)
 - Дистанционное регулирование заданного значения (4 – 20 мА)
 - Включение/выключение через внешний беспотенциальный контакт
 - Защита от замерзания с помощью внешнего беспотенциального контакта (только для систем отопления/кондиционирования) через цифровой вход
 - Отключение при недостатке воды с помощью внешнего беспотенциального контакта (только при повышении давления) через цифровой вход
 - Обобщенная сигнализация неисправности/рабочего состояния как беспотенциальный переключающий контакт
 - Переключение на второе заданное значение

Предлагаются следующие опциональные управляющие входы и выходы:

- Дистанционное квитирование обобщенной сигнализации неисправности
- Раздельная сигнализация рабочего состояния и неисправности насосов и частотного преобразователя
- Переключение режимов ручной/автоматический

Указание

- Исполнения устройства: WM (настенный монтаж), VM (напольный монтаж)
- Подключение к сети: 3~400 В, 50 Гц; 1~230 В, 50/60 Гц (только исполнения SСe без силовой части)

Обозначение

- Пример **SСe 2x1,1 FC WM**
SС Контроллер Smart:
e
2 Количество регулируемых насосов (1 – 4 насоса)
1,1 Максимальная номинальная мощность электродвигателя P₂ регулируемого насоса, кВт
WM Исполнение прибора
 WM = настенный монтаж IP 54
 VM = напольный монтаж IP 54
 Монтаж в распределительном шкафу по запросу

Технические характеристики Wilo-Система SСe-HVAC

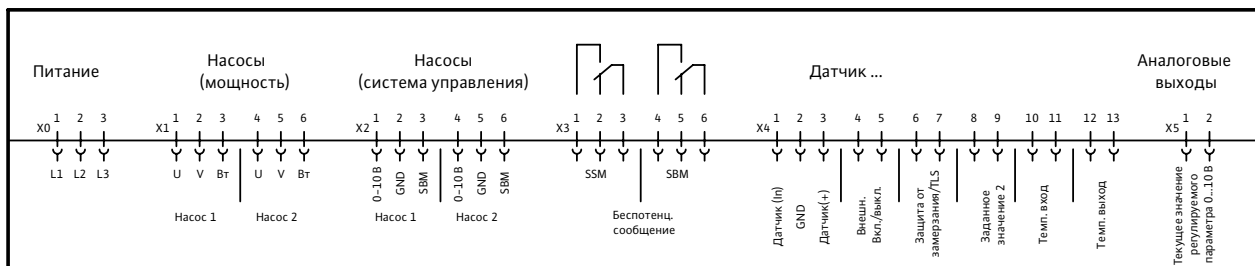
Тип	Макс. количество управляемых насосов	макс. номинальная мощность P ₂ каждого электродвигателя насоса	Размеры	Вес, прим.	Арт.-№
1x0,55-1,5 кВт-WM	1	1,50	210 мм x 400 мм x 400 мм	20,6	2538530
2x0,55-1,5 кВт-WM	2	1,50	210 мм x 400 мм x 400 мм	21,1	2538531
3x0,55-1,5 кВт-WM	3	1,50	210 мм x 400 мм x 400 мм	21,6	2538532
4x0,55-1,5 кВт-WM	4	1,50	210 мм x 400 мм x 400 мм	22,1	2538533
1x2,2-3,0 кВт-WM	1	3,00	210 мм x 400 мм x 400 мм	20,4	2538534
2x2,2-3,0 кВт-WM	2	3,00	210 мм x 400 мм x 400 мм	20,9	2538535
3x3,0 кВт-WM	3	3,00	210 мм x 400 мм x 400 мм	21,4	2538537
4x2,2-3,0 кВт-WM	4	3,00	210 мм x 400 мм x 400 мм	21,9	2538538
1x4,0-5,5 кВт-WM	1	5,50	210 мм x 400 мм x 400 мм	20,9	2538539
2x4,0-5,5 кВт-WM	2	5,50	210 мм x 400 мм x 400 мм	21,4	2538540
3x4,0-5,5 кВт-WM	3	5,50	210 мм x 400 мм x 400 мм	21,9	2538541
4x4,0-5,5 кВт-WM	4	5,50	210 мм x 400 мм x 400 мм	22,4	2538542
1x7,5 кВт-WM	1	7,50	210 мм x 400 мм x 400 мм	21,1	2538543
2x7,5 кВт-WM	2	7,50	210 мм x 400 мм x 400 мм	21,6	2538544
3x7,5 кВт-WM	3	7,50	210 мм x 400 мм x 400 мм	22,1	2538545
4x7,5 кВт-WM	4	7,50	210 мм x 400 мм x 400 мм	22,6	2538546
1x11,0 кВт-WM	1	11,00	210 мм x 400 мм x 400 мм	21,1	2538547
2x11,0 кВт-WM	2	11,00	210 мм x 400 мм x 400 мм	21,6	2538548
3x11,0 кВт-WM	3	11,00	210 мм x 600 мм x 600 мм	22,9	2538549
4x11,0 кВт-WM	4	11,00	210 мм x 600 мм x 600 мм	23,4	2538550
1x15,0 кВт-WM	1	15,00	210 мм x 400 мм x 400 мм	21,1	2538551
2x15,0 кВт-WM	2	15,00	210 мм x 400 мм x 400 мм	21,6	2538552
3x15,0 кВт-WM	3	15,00	210 мм x 600 мм x 600 мм	22,9	2538553
4x15,0 кВт-WM	4	15,00	210 мм x 600 мм x 600 мм	23,4	2538554
1x18,5 кВт-WM	1	18,50	210 мм x 400 мм x 400 мм	21,1	2538555
2x18,5 кВт-WM	2	18,50	210 мм x 400 мм x 400 мм	21,6	2538556
3x18,5 кВт-WM	3	18,50	210 мм x 600 мм x 600 мм	22,9	2538557
4x18,5 кВт-WM	4	18,50	210 мм x 600 мм x 600 мм	23,4	2538558
1x22,0 кВт-WM	1	22,00	210 мм x 400 мм x 400 мм	22,5	2538559
2x22,0 кВт-WM	2	22,00	210 мм x 400 мм x 400 мм	23,0	2538560



Технические характеристики Wilo-Система SCe-HVAC					
Тип	Макс. количество управляемых насосов	макс. номинальная мощность P_2 каждого электродвигателя насоса	Размеры	Вес, прим.	Арт.-№
		P_2 kW	$l \times b \times h$	m кг	
3x22,0 кВт-WM	3	22,00	210 мм x 600 мм x 600 мм	23,5	2538561
4x22,0 кВт-WM	4	22,00	210 мм x 600 мм x 600 мм	24,0	2538562

Схема подключения SCe-HVAC

SCe-HVAC





Wilo-SC/SC-FC-HVAC system

Тип

Система бесступенчатого регулирования Smart с цифровым управлением предназначена для управления работой насосов с сухим и мокрым ротором всех производителей (для одно- и многонасосных установок).

Исполнение SC:

управление насосами с постоянной частотой вращения через контактор (каскадная схема)

Исполнение SC-FC:

управление насосами с постоянной частотой вращения через контактор (каскадная схема), но управление насосом осуществляется через частотный преобразователь как главным насосом, управление насосами пиковой нагрузки в каскадной схеме

Применение

Для бесступенчатого согласования по мощности переменных рабочих состояний одинарных, сдвоенных насосов или многонасосных установок (до 4 насосов). Регулирование осуществляется в зависимости от перепада давления Δp , температуры в подающей/возвратной линии ($\pm T$) или от перепада температур (ΔT), в том числе от произвольно заданной рабочей точки путем предварительной корректировки мощности насоса при полной нагрузке.

Определение параметров

Особенности/преимущества продукции

- Простое управление: Дисплей, символы и управление через меню по аналогии с насосами Wilo с сухим ротором последнего типа
- Удобная система: Доступ к сервисному меню защищен паролем, память неисправностей на 16 сообщений
- Надежная система: Постоянное отображение состояния насосов и системы, а также текущего значения на дисплее
- Обобщенная сигнализация рабочего состояния и неисправности в стандартной комплектации, вывод дополнительных сообщений об ошибках/аварийных сигналах можно настроить в качестве опции с помощью реле или других инструментов связи (например, шинных устройств)
- Дополнительные установочные параметры: 2 настраиваемых заданных значения, возможно дистанционное изменение заданного значения
- Обмен данными: Подключаемые шинные устройства: BACnet, Modbus RTU (RS 232) (LON подключение через дополнительный модуль)

Стандартная область применения систем регулирования Wilo-Smart SC – системы циркуляции воды и водоснабжения (например, системы повышения давления) в жилых, офисных и административных зданиях, отелях, больницах, универсамах и промышленных зданиях. Самая современная цифровая регулирующая электроника систем регулирования Wilo-Smart

соответствует всем действующим требованиям как при использовании ее в новых установках, так и для дооснащения уже существующих:

- все насосы с мокрым и сухим ротором оснащены двигателем трехфазного тока номинальной мощностью до $P_2 = 22$ кВт (большие мощности и другие значения напряжения – по запросу)
- Для насосных блоков с количеством агрегатов до 4 шт. (для использования в периоды малых нагрузок насосов меньшей мощности)
 - Уменьшение шумов, вызываемых большим расходом и кавитацией
 - Снижение эксплуатационных затрат за счет экономии электроэнергии
 - Диапазон регулирования от 100 % до 30 % номинальной частоты вращения электродвигателя (учитывать лист данных соответствующего насоса).

Оснащение/функции

Принцип действия

Системы регулирования Wilo-Smart обеспечивают электронное бесступенчатое регулирование мощности насосов в соответствии с изменяющимися условиями работы гидравлической системы в зависимости от регулируемых величин давления (р) и температуры (Т).

Особенности оснащения

- ПИД-регулятор
- Встроенный счетчик раздельного/общего учета времени работы
- Оптимизация времени работы на многонасосных установках
- Защита электродвигателя путем подключения защитных контактов обмотки WSK, термодатчика KLF (требуются опциональные принадлежности) и выключателя тепловой защиты TSA
- ЖК-дисплей с фоновой подсветкой
- Индикация статуса приводов (например, насосов и частотного преобразователя)
- Удобное для пользователя символьное меню
- Регистрация и выдача большого объема данных о рабочем состоянии
- Четкая индикация сообщений об ошибке с записью в память
- Контроль целостности кабеля на участках датчиков

Технические характеристики

- Исполнение прибора:
 - WM = настенный монтаж
 - BM = напольный монтаж
- Степень защиты IP54

→ Подключение к сети:

- 3~400 В, 50 Гц
- 3~380 В, 60 Гц (только для прямого пуска до 7,5 кВт)

→ Для насосов с номинальной мощностью электродвигателя $P_2 = 1,5 - 22$ кВт (большей мощности и с другим напряжением по запросу)

→ Диапазон регулирования от 100 % до 40 % номинальной частоты вращения электродвигателя

→ Выходные сигналы: выходное напряжение 3x130 В – 400 В, выходная частота (10 Гц) 12 Гц – 50/60 Гц

→ Допустимая температура окружающей среды от 0 °С до +40 °С

Опции

Плавная регулировка частоты вращения

Для обеспечения 100%-ного соответствия мощности насосов требуемой нагрузке бесступенчатое регулирование является идеальным способом регулирования. К сожалению, в системах отопления практически не удастся понизить частоту вращения насоса до очень низких значений – остаточной частоты вращения прим. 10 – 20 %. Снижение частоты вращения ниже 60 % и связанное с этим падение высоты напора (квадратичная зависимость высоты напора от частоты вращения) может привести к неисправностям и частично даже к прерыванию водоснабжения. В данном случае следует измерять Δp в так называемом «узком месте» системы (ответвление или потребитель с наибольшей потерей давления). На предельно низких оборотах – менее 40 % от номинальной частоты вращения – возможно возникновение термических и механических перегрузок электродвигателей.

Способы регулирования

Для электронного регулирования мощности насоса с помощью системы регулирования Wilo-Smart, в зависимости от варианта исполнения, можно выбрать следующие способы регулирования (см. также таблицу «Параметры мощности»):

- Для систем с переменной подачей (например, систем отопления с термостатическими вентилями):
 - поддержание постоянного перепада давления ($\Delta p-c$)
 - поддержание переменного перепада давления ($\Delta p-v$)
- Для систем с постоянной подачей (например, систем кондиционирования с теплообменником):
 - регулирование по перепаду температуры (ΔT)
 - регулирование по температуре процесса ($\pm T$)

Специальные исполнения

Функции управления и сигнализации

Для подсоединения к внешней системе контроля (предоставляемой заказчиком) системы регулирования Wilo-Smart, в зависимости от серии, предлагают большое количество управляющих входов и выходов (см. также таблицу «Параметры мощности»):

- Дистанционное переключение частоты вращения (4 – 20 мА)
- Дистанционное регулирование заданного значения (4 – 20 мА)
- Включение/выключение через внешний беспотенциальный контакт
- Защита от замерзания с помощью внешнего беспотенциального контакта (только для систем отопления/кондиционирования) через цифровой вход
- Отключение при недостатке воды с помощью внешнего беспотенциального контакта (только при повышении давления) через цифровой вход
- Обобщенная сигнализация неисправности/рабочего состояния как беспотенциальный переключающий контакт
- Переключение на второе заданное значение

Предлагаются следующие опциональные управляющие входы и выходы:

- Дистанционное квитирование обобщенной сигнализации неисправности
- Раздельная сигнализация рабочего состояния и неисправности насосов и частотного преобразователя
- Переключение режимов ручной/автоматический

Указание

- Настенный монтаж (WM)
- Напольный монтаж (BM)
- Подключение к сети 3~400 В, 50 Гц

Обозначение

- Пример **SC 2x1,1 FC WM**
- SC** Контроллер Smart:
- 2** Количество регулируемых насосов (1 – 4 насоса)
- 1,1** Максимальная номинальная мощность электродвигателя P_2 регулируемого насоса, кВт
- FC** Система с частотным преобразователем и синусоидальным фильтром
- WM** Исполнение прибора
- WM = настенный монтаж IP 54
- BM = напольный монтаж IP 54
- Монтаж в распределительном шкафу по запросу

Технические характеристики Wilo-SC/SC-FC-HVAC system

Тип	Макс. количество управляемых насосов	макс. номинальная мощность P_2 каждого электродвигателя насоса	Размеры	Вес, прим.	Арт.-№
1x0,55 кВт-WM (прямой пуск)	1	0,55	210 мм x 380 мм x 600 мм	22,5	2538596
2x0,55 кВт-WM (прямой пуск)	2	0,55	210 мм x 380 мм x 600 мм	23,0	2538597
3x0,55 кВт-WM (прямой пуск)	3	0,55	210 мм x 600 мм x 600 мм	29,5	2538598
4x0,55 кВт-WM (прямой пуск)	4	0,55	210 мм x 600 мм x 600 мм	30,0	2538599
1x0,75 кВт-WM (прямой пуск)	1	0,75	210 мм x 380 мм x 600 мм	22,5	2538600
2x0,75 кВт-WM (прямой пуск)	2	0,75	210 мм x 380 мм x 600 мм	23,0	2538601
3x0,75 кВт-WM (прямой пуск)	3	0,75	210 мм x 600 мм x 600 мм	29,5	2538602
4x0,75 кВт-WM (прямой пуск)	4	0,75	210 мм x 600 мм x 600 мм	30,0	2538603
1x1,1-1,5 кВт-WM (прямой пуск)	1	1,10	210 мм x 380 мм x 600 мм	22,5	2538604
2x1,1-1,5 кВт-WM (прямой пуск)	2	1,10	210 мм x 380 мм x 600 мм	23,0	2538605
3x1,1-1,5 кВт-WM (прямой пуск)	3	1,10	210 мм x 600 мм x 600 мм	29,5	2538606
2x1,1-1,5 кВт-WM (прямой пуск)	4	1,10	210 мм x 600 мм x 600 мм	30,0	2538607
1x2,2 кВт-WM (прямой пуск)	1	2,20	210 мм x 380 мм x 600 мм	22,5	2538608
2x2,2 кВт-WM (прямой пуск)	2	2,20	210 мм x 380 мм x 600 мм	23,0	2538609
3x2,2 кВт-WM (прямой пуск)	3	2,20	210 мм x 600 мм x 600 мм	29,5	2538610
4x2,2 кВт-WM (прямой пуск)	4	2,20	210 мм x 600 мм x 600 мм	30,0	2538611
1x3,0 кВт-WM (прямой пуск)	1	3,00	210 мм x 380 мм x 600 мм	22,5	2538612
2x3,0 кВт-WM (прямой пуск)	2	3,00	210 мм x 380 мм x 600 мм	23,0	2538613
3x3,0 кВт-WM (прямой пуск)	3	3,00	210 мм x 600 мм x 600 мм	29,5	2538614
4x3,0 кВт-WM (прямой пуск)	4	3,00	210 мм x 600 мм x 600 мм	30,0	2538615

Технические характеристики Wilo-SC/SC-FC-HVAC system

Тип	Макс. количество управляемых насосов	макс. номинальная мощность P_2 каждого электродвигателя насоса	Размеры	Вес, прим.	Арт.-№
1x4,0 кВт-WM (прямой пуск)	1	4,00	210 мм x 380 мм x 600 мм	22,5	2538616
2x4,0 кВт-WM (прямой пуск)	2	4,00	210 мм x 380 мм x 600 мм	23,0	2538617
3x4,0 кВт-WM (прямой пуск)	3	4,00	210 мм x 600 мм x 600 мм	29,5	2538618
4x4,0 кВт-WM (прямой пуск)	4	4,00	210 мм x 600 мм x 600 мм	30,0	2538619
1x5,5 кВт-WM (прямой пуск)	1	5,50	210 мм x 380 мм x 600 мм	22,5	2538620
2x5,5 кВт-WM (прямой пуск)	2	5,50	210 мм x 380 мм x 600 мм	23,0	2538621
3x5,5 кВт-WM (прямой пуск)	3	5,50	210 мм x 600 мм x 600 мм	29,5	2538622
4x5,5 кВт-WM (прямой пуск)	4	5,50	210 мм x 600 мм x 600 мм	30,0	2538623
1x7,5 кВт-WM (прямой пуск)	1	7,50	210 мм x 600 мм x 600 мм	29,5	2538624
2x7,5 кВт-WM (прямой пуск)	2	7,50	210 мм x 600 мм x 600 мм	30,0	2538625
3x7,5 кВт-WM (прямой пуск)	3	7,50	210 мм x 600 мм x 760 мм	38,5	2538626
4x7,5 кВт-WM (прямой пуск)	4	7,50	210 мм x 600 мм x 760 мм	39,0	2538627
1x11,0 кВт-WM (прямой пуск)	1	11,00	210 мм x 600 мм x 600 мм	29,5	2538628
2x11,0 кВт-WM (прямой пуск)	2	11,00	210 мм x 600 мм x 600 мм	30,0	2538629
3x11,0 кВт-WM (прямой пуск)	3	11,00	210 мм x 600 мм x 760 мм	38,5	2538630
4x11,0 кВт-WM (прямой пуск)	4	11,00	210 мм x 600 мм x 760 мм	39,0	2538631
1x15,0 кВт-WM (прямой пуск)	1	15,00	210 мм x 600 мм x 600 мм	29,5	2538632
2x15,0 кВт-WM (прямой пуск)	2	15,00	210 мм x 600 мм x 600 мм	30,0	2538633
3x15,0 кВт-WM (прямой пуск)	3	15,00	210 мм x 600 мм x 760 мм	38,5	2538634
4x15,0 кВт-WM (прямой пуск)	4	15,00	210 мм x 600 мм x 760 мм	39,0	2538635
1x5,5 кВт-WM (пуск «звезда-треугольник»)	1	5,50	210 мм x 600 мм x 600 мм	30,5	2538676
2x5,5кВт-WM (пуск «звезда-треугольник»)	2	5,50	210 мм x 600 мм x 600 мм	31,0	2538677
3x5,5 кВт-WM (пуск «звезда-треугольник»)	3	5,50	210 мм x 600 мм x 760 мм	39,5	2538678
4x5,5 кВт-WM (пуск «звезда-треугольник»)	4	5,50	210 мм x 760 мм x 760 мм	48,0	2538679
1x7,5 кВт-WM (пуск «звезда-треугольник»)	1	7,50	210 мм x 600 мм x 600 мм	30,5	2538680
2x7,5 кВт-WM (пуск «звезда-треугольник»)	2	7,50	210 мм x 600 мм x 600 мм	31,0	2538681
3x7,5 кВт-WM (пуск «звезда-треугольник»)	3	7,50	210 мм x 600 мм x 760 мм	39,5	2538682
4x7,5 кВт-WM (пуск «звезда-треугольник»)	4	7,50	210 мм x 760 мм x 760 мм	48,0	2538683
1x11,0 кВт-WM (пуск «звезда-треугольник»)	1	11,00	210 мм x 600 мм x 600 мм	30,5	2538684
2x11,0 кВт-WM (пуск «звезда-треугольник»)	2	11,00	210 мм x 600 мм x 600 мм	31,0	2538685
3x11,0 кВт-WM (пуск «звезда-треугольник»)	3	11,00	210 мм x 600 мм x 760 мм	39,5	2538686
4x11,0 кВт-WM (пуск «звезда-треугольник»)	4	11,00	210 мм x 760 мм x 760 мм	48,0	2538687
1x15,0 кВт-WM (пуск «звезда-треугольник»)	1	15,00	210 мм x 600 мм x 600 мм	32,0	2538688
2x15,0 кВт-WM (пуск «звезда-треугольник»)	2	15,00	210 мм x 600 мм x 600 мм	41,0	2538689
3x15,0 кВт-WM (пуск «звезда-треугольник»)	3	15,00	400 мм x 600 мм x 1900 мм	120,0	2538690
4x15,0 кВт-WM (пуск «звезда-треугольник»)	4	15,00	400 мм x 600 мм x 1900 мм	125,0	2538691
1x18,5 кВт-WM (пуск «звезда-треугольник»)	1	18,50	210 мм x 600 мм x 600 мм	32,5	2538692
2x18,5 кВт-WM (пуск «звезда-треугольник»)	2	18,50	210 мм x 600 мм x 600 мм	41,5	2538693
3x18,5 кВт-WM (пуск «звезда-треугольник»)	3	18,50	400 мм x 600 мм x 1900 мм	121,0	2538694
4x18,5 кВт-WM (пуск «звезда-треугольник»)	4	18,50	400 мм x 600 мм x 1900 мм	126,0	2538695
1x22,0 кВт-WM (пуск «звезда-треугольник»)	1	22,00	210 мм x 600 мм x 600 мм	33,0	2538696
2x22,0 кВт-WM (пуск «звезда-треугольник»)	2	22,00	210 мм x 600 мм x 600 мм	42,0	2538697
3x22,0 кВт-WM (пуск «звезда-треугольник»)	3	22,00	400 мм x 600 мм x 1900 мм	122,0	2538698
4x22,0 кВт-WM (пуск «звезда-треугольник»)	4	22,00	400 мм x 600 мм x 1900 мм	127,0	2538699

Технические характеристики Wilo-SC/SC-FC-HVAC system

Тип	Макс. количество управляемых насосов	макс. номинальная мощность P_2 каждого электродвигателя насоса	Размеры	Вес, прим.	Арт.-№
		P_2 kW	$l \times b \times h$	m кг	
1x0,55 кВт-FC-FC-WM (прямой пуск)	1	0,55	250 мм x 600 мм x 760 мм	46,0	2538708
2x0,55 кВт-FC-WM (прямой пуск)	2	0,55	250 мм x 600 мм x 760 мм	47,0	2538709
3x0,55 кВт-FC-WM (прямой пуск)	3	0,55	250 мм x 600 мм x 760 мм	49,0	2538710
4x0,55 кВт-FC-WM (прямой пуск)	4	0,55	250 мм x 600 мм x 760 мм	50,0	2538711
1x0,75 кВт-FC-WM (прямой пуск)	1	0,75	250 мм x 600 мм x 760 мм	46,0	2538712
2x0,75 кВт-FC-WM (прямой пуск)	2	0,75	250 мм x 600 мм x 760 мм	47,0	2538713
3x0,75 кВт-FC-WM (прямой пуск)	3	0,75	250 мм x 600 мм x 760 мм	48,0	2538714
4x0,75 кВт-FC-WM (прямой пуск)	4	0,75	250 мм x 600 мм x 760 мм	49,0	2538715
1x1,1 кВт-FC-WM (прямой пуск)	1	1,10	250 мм x 600 мм x 760 мм	56,0	2538716
2x1,1 кВт-FC-WM (прямой пуск)	2	1,10	250 мм x 600 мм x 760 мм	57,0	2538717
3x1,1 кВт-FC-WM (прямой пуск)	3	1,10	250 мм x 600 мм x 760 мм	58,0	2538718
4x1,1 кВт-FC-WM (прямой пуск)	4	1,10	250 мм x 600 мм x 760 мм	59,0	2538719
1x1,5 кВт-FC-WM (прямой пуск)	1	1,50	250 мм x 600 мм x 760 мм	56,0	2538720
2x1,5 кВт-FC-WM (прямой пуск)	2	1,50	250 мм x 600 мм x 760 мм	57,0	2538721
3x1,5 кВт-FC-WM (прямой пуск)	3	1,50	250 мм x 600 мм x 760 мм	58,0	2538722
4x1,5 кВт-FC-WM (прямой пуск)	4	1,50	250 мм x 600 мм x 760 мм	59,0	2538723
1x2,2 кВт-FC-WM (прямой пуск)	1	2,20	250 мм x 600 мм x 760 мм	56,0	2538724
2x2,2 кВт-FC-WM (прямой пуск)	2	2,20	250 мм x 600 мм x 760 мм	57,0	2538725
3x2,2 кВт-FC-WM (прямой пуск)	3	2,20	250 мм x 600 мм x 760 мм	58,0	2538726
4x2,2 кВт-FC-WM (прямой пуск)	4	2,20	250 мм x 600 мм x 760 мм	59,0	2538727
1x3,0 кВт-FC-WM (прямой пуск)	1	3,00	250 мм x 600 мм x 760 мм	56,0	2538728
2x3,0 кВт-FC-WM (прямой пуск)	2	3,00	250 мм x 600 мм x 760 мм	57,0	2538729
3x3,0 кВт-FC-WM (прямой пуск)	3	3,00	250 мм x 600 мм x 760 мм	58,0	2538730
4x3,0 кВт-FC-WM (прямой пуск)	4	3,00	250 мм x 600 мм x 760 мм	59,0	2538731
1x4,0 кВт-FC-WM (прямой пуск)	1	4,00	250 мм x 600 мм x 760 мм	56,0	2538732
2x4,0 кВт-FC-WM (прямой пуск)	2	4,00	250 мм x 600 мм x 760 мм	57,0	2538733
3x4,0 кВт-FC-WM (прямой пуск)	3	4,00	250 мм x 600 мм x 760 мм	58,0	2538734
4x4,0 кВт-FC-WM (прямой пуск)	4	4,00	250 мм x 600 мм x 760 мм	59,0	2538735
1x5,5 кВт-FC-WM (прямой пуск)	1	5,50	400 мм x 600 мм x 1900 мм	137,0	2538736
2x5,5 кВт-FC-WM (прямой пуск)	2	5,50	400 мм x 600 мм x 1900 мм	138,0	2538737
3x5,5 кВт-FC-WM (прямой пуск)	3	5,50	400 мм x 600 мм x 1900 мм	140,0	2538738
4x5,5 кВт-FC-WM (прямой пуск)	4	5,50	400 мм x 600 мм x 1900 мм	142,0	2538739
1x7,5 кВт-FC-WM (прямой пуск)	1	7,50	400 мм x 600 мм x 1900 мм	136,0	2538740
2x7,5 кВт-FC-WM (прямой пуск)	2	7,50	400 мм x 600 мм x 1900 мм	138,0	2538741
3x7,5 кВт-FC-WM (прямой пуск)	3	7,50	400 мм x 800 мм x 1900 мм	156,0	2538742
4x7,5 кВт-FC-WM (прямой пуск)	4	7,50	400 мм x 800 мм x 1900 мм	158,0	2538743
1x11,0 кВт-FC-WM (прямой пуск)	1	11,00	400 мм x 600 мм x 1900 мм	137,0	2538744
2x11,0 кВт-FC-WM (прямой пуск)	2	11,00	400 мм x 600 мм x 1900 мм	139,0	2538745
3x11,0 кВт-FC-WM (прямой пуск)	3	11,00	400 мм x 800 мм x 1900 мм	157,0	2538746
4x11,0 кВт-FC-WM (прямой пуск)	4	11,00	400 мм x 800 мм x 1900 мм	159,0	2538747
1x15,0 кВт-FC-WM (прямой пуск)	1	15,00	400 мм x 600 мм x 1900 мм	139,0	2538748
2x15,0 кВт-FC-WM (прямой пуск)	2	15,00	400 мм x 600 мм x 1900 мм	141,0	2538749
3x15,0 кВт-FC-WM (прямой пуск)	3	15,00	400 мм x 800 мм x 1900 мм	159,0	2538750

Технические характеристики Wilo-SC/SC-FC-HVAC system

Тип	Макс. количество управляемых насосов	макс. номинальная мощность P_2 каждого электродвигателя насоса	Размеры $l \times b \times h$	Вес, прим. m кг	Арт.-№
		P_2 kW			
4x15,0 кВт-FC-WM (прямой пуск)	4	15,00	400 мм x 800 мм x 1900 мм	161,0	2538751
1x5,5 кВт-FC-WM (пуск «звезда-треугольник»)	1	5,50	400 мм x 600 мм x 1900 мм	141,0	2538752
2x5,5 кВт-FC-WM (пуск «звезда-треугольник»)	2	5,50	400 мм x 600 мм x 1900 мм	143,0	2538753
3x5,5 кВт-FC-WM (пуск «звезда-треугольник»)	3	5,50	400 мм x 800 мм x 1900 мм	161,0	2538754
4x5,5 кВт-FC-WM (пуск «звезда-треугольник»)	4	5,50	400 мм x 800 мм x 1900 мм	163,0	2538755
1x7,5 кВт-FC-WM (пуск «звезда-треугольник»)	1	7,50	400 мм x 600 мм x 1900 мм	143,0	2538756
2x7,5 кВт-FC-WM (пуск «звезда-треугольник»)	2	7,50	400 мм x 600 мм x 1900 мм	145,0	2538757
3x7,5 кВт-FC-WM (пуск «звезда-треугольник»)	3	7,50	400 мм x 800 мм x 1900 мм	163,0	2538758
4x7,5 кВт-FC-WM (пуск «звезда-треугольник»)	4	7,50	400 мм x 800 мм x 1900 мм	165,0	2538759
1x11,0 кВт-FC-WM (пуск «звезда-треугольник»)	1	11,00	400 мм x 800 мм x 1900 мм	170,0	2538760
2x11,0 кВт-FC-WM (пуск «звезда-треугольник»)	2	11,00	400 мм x 800 мм x 1900 мм	173,0	2538761
3x11,0 кВт-FC-WM (пуск «звезда-треугольник»)	3	11,00	400 мм x 1000 мм x 1900 мм	175,0	2538762
4x11,0 кВт-FC-WM (пуск «звезда-треугольник»)	4	11,00	400 мм x 1000 мм x 1900 мм	180,0	2538763
1x15,0 кВт-FC-WM (пуск «звезда-треугольник»)	1	15,00	400 мм x 800 мм x 1900 мм	172,0	2538764
2x15,0 кВт-FC-WM (пуск «звезда-треугольник»)	2	15,00	400 мм x 800 мм x 1900 мм	175,0	2538765
3x15,0 кВт-FC-WM (пуск «звезда-треугольник»)	3	15,00	400 мм x 1000 мм x 1900 мм	178,0	2538766
4x15,0 кВт-FC-WM (пуск «звезда-треугольник»)	4	15,00	400 мм x 1000 мм x 1900 мм	183,0	2538767
1x18,5 кВт-FC-WM (пуск «звезда-треугольник»)	1	18,50	400 мм x 800 мм x 1900 мм	174,0	2538768
2x18,5 кВт-FC-WM (пуск «звезда-треугольник»)	2	18,50	400 мм x 800 мм x 1900 мм	177,0	2538769
3x18,5 кВт-FC-WM (пуск «звезда-треугольник»)	3	18,50	400 мм x 1000 мм x 1900 мм	183,0	2538770
4x18,5 кВт-FC-WM (пуск «звезда-треугольник»)	4	18,50	400 мм x 1000 мм x 1900 мм	188,0	2538771
1x22,0 кВт-FC-WM (пуск «звезда-треугольник»)	1	22,00	400 мм x 800 мм x 1900 мм	199,0	2538772
2x22,0 кВт-FC-WM (пуск «звезда-треугольник»)	2	22,00	400 мм x 800 мм x 1900 мм	204,0	2538773
3x22,0 кВт-FC-WM (пуск «звезда-треугольник»)	3	22,00	400 мм x 1000 мм x 1900 мм	208,0	2538774
4x22,0 кВт-FC-WM (пуск «звезда-треугольник»)	4	22,00	400 мм x 1000 мм x 1900 мм	214,0	2538775

Схема подключения SC-HVAC, прямой пуск, с частотным преобразователем или без него

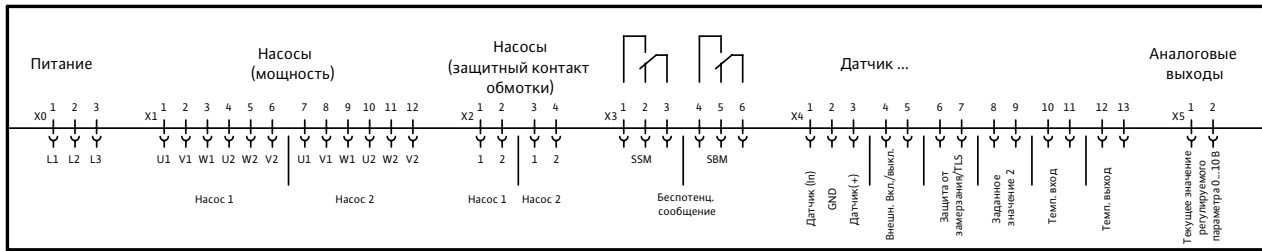
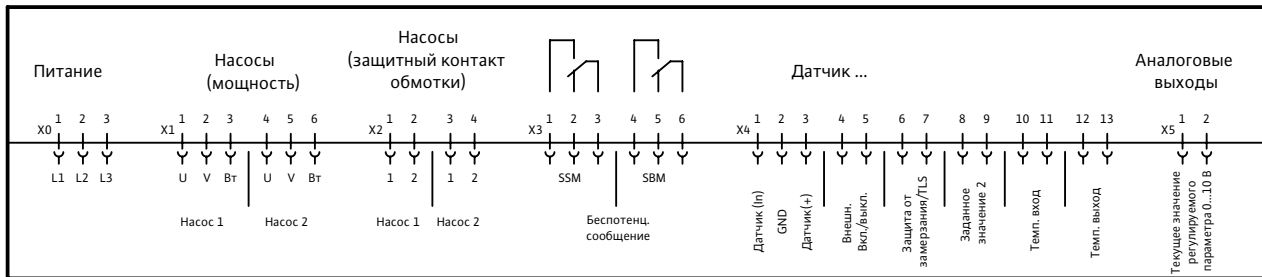


Схема подключения SC-HVAC, пуск с переключением со звезды на треугольник, с частотным преобразователем или без него



Базовый модуль системы управления зданием



Базовый модуль системы управления зданием GLT требуется в качестве элемента связи с ЦПУ при использовании опциональных сигнальных или управляющих модулей. Для прибора управления СС всегда требуется только один базовый модуль.

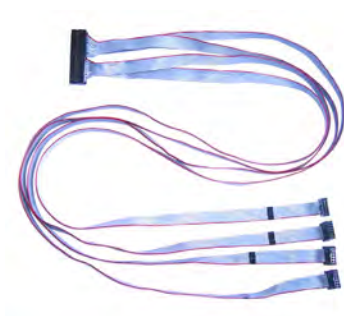
Исполнение

Присоединительный модуль в корпусе из синтетического материала со светодиодами для индикации состояния входов и выходов, крепление на несущей рейке размером 35 мм

Технические характеристики

Класс защиты:	IP 00
температура окружающей среды	от 0 до +55 °С
Температура хранения:	от -20 до +70 °С
Размеры (ШхВхГ):	30х90х60 мм
Вес:	80 г

Соединительный кабель сигнальных модулей

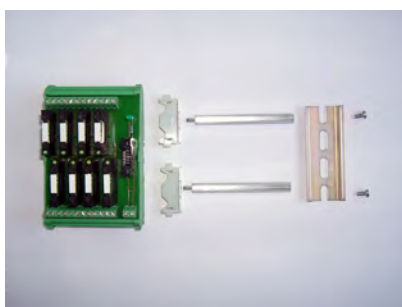


Соединительный кабель для соединения макс. 4 сигнальных модулей с базовым модулем системы управления зданием. Количество требующихся соединительных кабелей для сигнальных модулей на прибор управления СС всегда составляет 1.

Технические характеристики

Длина: 4х1 м
1х40-полюсный штекер для подключения к базовому модулю системы управления зданием
4х10-полюсных штекера для соединения с сигнальными модулями

Сигнальный модуль насоса 1-2



Дополнительный модуль для оснащения серии приборов управления системы Wilo-CC для выдачи раздельной сигнализации посредством беспотенциальных контактов рабочего состояния и неисправности (переключающий контакт), как, например:

- эксплуатация насосов 1-2;
- эксплуатация частотного преобразователя;
- неисправность насоса 1-2;
- неисправность частотного преобразователя;
- сигнализация заморозков (исполнение HVAC);
- отсутствие воды (водоснабжение);

в сочетании с базовым модулем системы управления зданием и соединительным кабелем сигнальных модулей.

Исполнение

Модуль реле со светодиодами рабочего состояния, крепление на несущей рейке размером 35 мм

Сигнальный модуль насоса 1–2

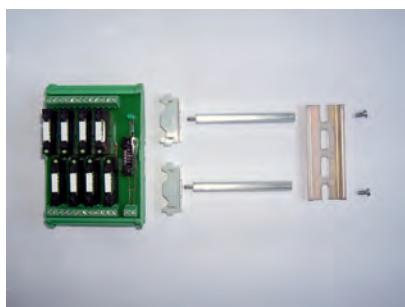
Технические характеристики

Питающее напряжение:	24 В DC +/-10 %
Энергопотребление:	120 мА
Максимальная нагрузка на контакты:	2А при 30 В DC/350 В AC
температура окружающей среды	от 0 до +55°C
Температура хранения	от -20 до +70°C
Сечение клемм:	0,14 – 1,5 мм ²
Класс защиты:	IP 00
Размеры (ШхВхГ):	83 x 125 x 62 мм
Вес:	330 г

Комплект поставки

- 1 шт. сигнальный модуль
- 2 шт. несущих цоколей
- 2 шт. дистанционных выключателей
- 1 шт. несущая рейка
- 2 шт. винтов М4х10

Сигнальный модуль насоса 3–6



Дополнительный модуль для оснащения серии приборов управления системы Wilo-CC для выдачи отдельной сигнализации посредством беспотенциальных контактов рабочего состояния и неисправности (переключающий контакт), как, например:

→ эксплуатация насосов 3–6;

→ неисправность насосов 3–6;

в сочетании с базовым модулем системы управления зданием и соединительным кабелем сигнальных модулей.

Исполнение

Модуль реле со светодиодами рабочего состояния, крепление на несущей рейке размером 35 мм

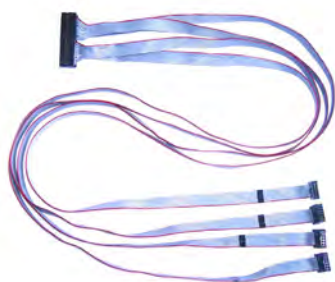
Технические характеристики

Питающее напряжение:	24 В DC +/-10%
Энергопотребление:	120 мА
Максимальная нагрузка на контакты:	2А при 30 В DC/350 В AC
температура окружающей среды	от 0 до +55°C
Температура хранения	от -20 до +70°C
Сечение клемм:	0,14 – 1,5 мм ²
Класс защиты:	IP 00
Размеры (ШхВхГ):	83 x 125 x 62 мм
Вес:	330 г

Комплект поставки

- 1 шт. сигнальный модуль
- 2 шт. несущих цоколей
- 2 шт. дистанционных выключателей
- 1 шт. несущая рейка
- 2 шт. винтов М4х10

Соединительный кабель управляющих модулей



Соединительный кабель для соединения макс. 4 управляющих модулей с базовым модулем системы управления зданием. Количество требующихся соединительных кабелей для управляющих модулей на прибор управления СС всегда составляет 1.

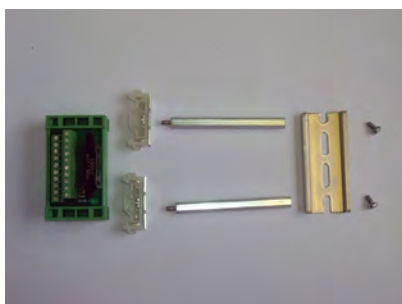
Технические характеристики

Длина: 4х1 м

1х40-полюсный штекер для подключения к базовому модулю системы управления зданием

4х10-полюсных штекера для соединения с управляющими модулями

Управляющий модуль DDC



Управляющий модуль DDC предназначен в качестве интерфейса для дистанционного управления определенными функциями системы СС через внешние средства контроля (например, автоматизированная система управления зданием или подстанция DDC) или внешние беспотенциальные контакты управляющего выключателя, как, например:

- включение и выключение при пиковой нагрузке;
- смена рабочего насоса;
- изменения заданного значения;
- квитирование сообщения о неисправности;

в сочетании с базовым модулем системы управления зданием и соединительным кабелем управляющих модулей.

Исполнение

Двойной клеммный блок со светодиодом состояния для напряжения питания, крепление на несущей рейке размером 35 мм

Технические характеристики

Питающее напряжение: 24 В DC +/-10%

Энергопотребление: 120 мА

температура окружающей среды от 0 до +55°C

Температура хранения от -20 до +70°C

Сечение клемм: 0,14 – 1,5 мм²

Класс защиты: IP 00

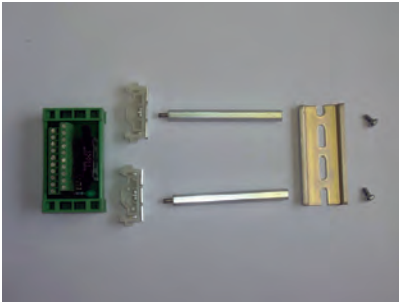
Размеры (ШхВхГ): 83 x 125 x 62 мм

Вес: 186 г

Комплект поставки

- 1 шт. управляющий модуль
- 2 шт. несущих цоколей
- 2 шт. дистанционных выключателей
- 1 шт. несущая рейка
- 2 шт. винтов М4х10

Управляющий модуль насоса 1-2



Управляющий модуль насоса 1-2 предназначен в качестве интерфейса для дистанционного управления определенными функциями системы СС через внешние средства контроля (например, автоматизированная система управления зданием или подстанция DDC) или внешние беспотенциальные контакты управляющего выключателя, как, например:

- сообщение ремонтного переключателя насоса 1-2;
 - переключение режимов ручной/0/автоматический насоса 1-2;
- в сочетании с базовым модулем системы управления зданием и соединительным кабелем управляющих модулей.

Исполнение

Двойной клеммный блок со светодиодом состояния для напряжения питания, крепление на несущей рейке размером 35 мм

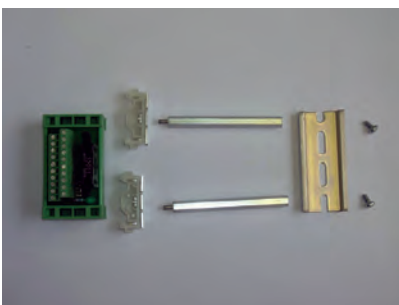
Технические характеристики

Питающее напряжение:	24 В DC +/-10%
Энергопотребление:	120 мА
температура окружающей среды	от 0 до +55°C
Температура хранения	от -20 до +70°C
Сечение клемм:	0,14 - 1,5 мм ²
Класс защиты:	IP 00
Размеры (ШхВхГ):	83 x 125 x 62 мм
Вес:	186 г

Комплект поставки

- 1 шт. управляющий модуль
- 2 шт. несущих цоколей
- 2 шт. дистанционных выключателей
- 1 шт. несущая рейка
- 2 шт. винтов М4х10

Управляющий модуль насоса 3-4



Управляющий модуль насоса 3-4 предназначен в качестве интерфейса для дистанционного управления определенными функциями системы СС через внешние средства контроля (например, автоматизированная система управления зданием или подстанция DDC) или внешние беспотенциальные контакты управляющего выключателя, как, например:

- сообщение ремонтного переключателя насоса 3-4;
 - Переключение режимов ручной/0/автоматический насоса 3-4;
- в сочетании с базовым модулем системы управления зданием и соединительным кабелем управляющих модулей.

Исполнение

Двойной клеммный блок со светодиодом состояния для напряжения питания, крепление на несущей рейке размером 35 мм

Управляющий модуль насоса 3-4

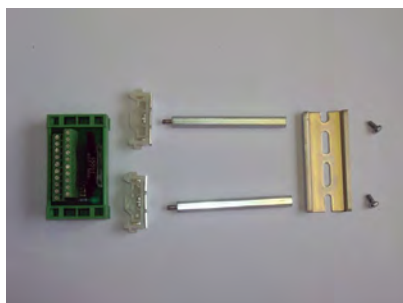
Технические характеристики

Питающее напряжение:	24 В DC +/-10%
Энергопотребление:	120 мА
температура окружающей среды	от 0 до +55°C
Температура хранения	от -20 до +70°C
Сечение клемм:	0,14 - 1,5 мм ²
Класс защиты:	IP 00
Размеры (ШхВхГ):	83 x 125 x 62 мм
Вес:	186 г

Комплект поставки

- 1 шт. управляющий модуль
- 2 шт. несущих цоколей
- 2 шт. дистанционных выключателей
- 1 шт. несущая рейка
- 2 шт. винтов М4х10

Управляющий модуль насоса 5-6



Управляющий модуль насоса 5-6 предназначен в качестве интерфейса для дистанционного управления определенными функциями системы СС через внешние средства контроля (например, автоматизированная система управления зданием или подстанция DDC) или внешние беспотенциальные контакты управляющего выключателя, как, например:

- сообщение ремонтного переключателя насоса 5-6;
 - Переключение режимов ручной/0/автоматический насоса 5-6;
- в сочетании с базовым модулем системы управления зданием и соединительным кабелем управляющих модулей.

Исполнение

Двойной клеммный блок со светодиодом состояния для напряжения питания, крепление на несущей рейке размером 35 мм

Технические характеристики

Питающее напряжение:	24 В DC +/-10%
Энергопотребление:	120 мА
температура окружающей среды	от 0 до +55°C
Температура хранения	от -20 до +70°C
Сечение клемм:	0,14 - 1,5 мм ²
Класс защиты:	IP 00
Размеры (ШхВхГ):	83 x 125 x 62 мм
Вес:	186 г

Комплект поставки

- 1 шт. управляющий модуль
- 2 шт. несущих цоколей
- 2 шт. дистанционных выключателей
- 1 шт. несущая рейка
- 2 шт. винтов М4х10

Температурный модуль для систем с 1–3 насосами



Дополнительный модуль для оснащения серии приборов управления Wilo-CC с 1–3 насосами, при применении способов регулирования, зависящих от температуры.

Для соблюдения адресации со стороны аппаратного обеспечения в комплект поставки входит адресный модуль.

Исполнение

Модуль для присоединения на несущей рейке размером 35 мм с четырьмя каналами для регистрации сигналов предоставляемых заказчиком датчиков температуры (РТ100/РТ1000), по 2-х или 3-х проводной технике.

- Температура в подающем трубопроводе (T_V)
- Температура в обратном трубопроводе (T_R)
- Температура процесса (T_p)
- Наружная температура (T_A)

Технические характеристики

Диапазон измерения:	от -200 до +500°C
Разрешающая способность:	0,1 К
температура окружающей среды	от 0 до +55°C
Температура хранения	от -20 до +70°C
Сечение клемм:	1,25 мм ²
Размеры (ШхВхГ):	30 x 90 x 60 мм
Вес:	75 г

Температурный модуль для систем с 4–6 насосами



Дополнительный модуль для оснащения серии приборов управления Wilo-CC с 4–6 насосами, при применении способов регулирования, зависящих от температуры.

Исполнение

Модуль для присоединения на несущей рейке размером 35 мм с четырьмя каналами для регистрации сигналов предоставляемых заказчиком датчиков температуры (РТ100/РТ1000), по 2-х или 3-х проводной технике.

- Температура в подающем трубопроводе (T_V)
- Температура в обратном трубопроводе (T_R)
- Температура процесса (T_p)
- Наружная температура (T_A)

Технические характеристики

Диапазон измерения:	от -200 до +500°C
Разрешающая способность:	0,1 К
температура окружающей среды	от 0 до +55°C
Температура хранения	от -20 до +70°C
Сечение клемм:	1,25 мм ²
Размеры (ШхВхГ):	30 x 90 x 60 мм
Вес:	75 г

Модуль связи CC



Вставная кассета для монтажа в ЦПУ для подключения прибора управления CC к системам коммуникации (GSM, Modbus, веб-сервер, LON и т. д.), если не установлен частотный преобразователь.

Модуль GPRS



Дополнительный модуль для оснащения серии приборов управления системы Wilo-CC для коммутируемого доступа и связи через сеть сотовой связи GPRS.

Исполнение

Корпус из изолирующего материала для встраивания в распределительный шкаф, крепление на несущей рейке размером 35 мм. SIM-карты не входят в комплект поставки, заказчик должен их приобрести самостоятельно!

Технические характеристики

Рабочее напряжение:	12...30 В/DC
Мощность передачи:	макс. 2 Вт
Класс защиты:	IP 40
Размеры (ШxВxГ):	22,5 x 99 x 114,5 мм
Вес:	прибл. 150 г

Модуль GSM



Дополнительный модуль для оснащения серии приборов управления системы Wilo-CC для коммутируемого доступа и связи через сеть сотовой связи GSM.

Исполнение

Корпус из изолирующего материала для встраивания в распределительный шкаф, крепление посредством комплекта принадлежностей (адаптерной платы), входящего в комплект поставки.

SIM-карты не входят в комплект поставки, заказчик должен их приобрести самостоятельно!

Технические характеристики

Рабочее напряжение:	8...30 В/DC
Мощность передачи:	макс. 2 Вт
Двойная полоса:	GSM 900/GSM 1800
температура окружающей среды	от -20 до +70°C
Температура хранения:	от -40 до +85°C
Класс защиты:	IP 00
Размеры (ШxВxГ):	65 x 74 x 33 мм
Вес:	130 г

Антенна с кабелем длиной 2,3 м



Антенна сотовой связи для оснащения серии приборов управления системы Wilo-CC в сочетании с модулями GSM или GPRS.

Исполнение

Гибкая антенна с оболочкой из синтетического материала с магнитной опорной стойкой и экранированным кабелем антенны со штекером FME.

Технические характеристики

Диапазон частот:	900 МГц
Усилитель:	3 дБ
температура окружающей среды	от -10 до +40 °С
Размеры (ШхВхГ):	35 x 210 x 35 мм
Вес	50 г

Антенна с кабелем длиной 10 м



Антенны сотовой связи для оснащения серии приборов управления системы Wilo-CC в сочетании с модулями GSM или GPRS.

Исполнение

Антенна с оболочкой из синтетического материала, включая уголок для наружного монтажа и экранированный кабель антенны со штекером FME.

Технические характеристики

Диапазон частот:	900 МГц/1800 МГц
Усилитель:	3 дБ
температура окружающей среды	от -10 до +40 °С
Размеры (ШхВхГ):	30 x 210 x 30 мм
Вес	50 г

Антенна с кабелем длиной 15 м



Антенны сотовой связи для оснащения серии приборов управления системы Wilo-CC в сочетании с модулями GSM или GPRS.

Исполнение

Антенна с оболочкой из синтетического материала, включая уголок для наружного монтажа и экранированный кабель антенны со штекером FME.

Технические характеристики

Диапазон частот:	900 МГц/1800 МГц
Усилитель:	3 дБ
температура окружающей среды	от -10 до +40 °С
Размеры (ШхВхГ):	30 x 210 x 30 мм
Вес	50 г

Веб-сервер



Дополнительный модуль для оснащения серии приборов управления системы Wilo-CC для визуализации посредством Интернет-браузера.

Исполнение

Корпус из изолирующего материала для встраивания в распределительный шкаф, с подключением интерфейса и диагностическими светодиодами, крепление на несущей рейке размером 35 мм.

Технические характеристики

Рабочее напряжение:	24 В/DC
Энергопотребление:	75 мА
температура окружающей среды	0 ... +55 °С
Температура хранения:	от -20 до +70 °С
Класс защиты:	IP 00
Размеры (ШхВхГ):	25 x 90 x 60 мм
Вес:	110 г

Модуль связи Profibus DP



Дополнительный модуль для оснащения серии приборов управления системы Wilo-CC для информационного обмена в сети Profibus DP (резервный насос).

Исполнение

Корпус из изолирующего материала для встраивания в распределительный шкаф, с подключением интерфейса и диагностическими светодиодами, крепление на несущей рейке размером 35 мм.

Технические характеристики

Энергопотребление:	макс. 230 мА
температура окружающей среды	от 0 до +55 °С
Температура хранения:	от -20 до +70 °С
Класс защиты	IP 00
Размеры (ШхВхГ):	30 x 90 x 60 мм
Вес	92 г

Модуль связи CANopen



Дополнительный модуль для оснащения серии приборов управления системы Wilo-CC для информационного обмена в сети CANopen (резервный насос).

Исполнение

Корпус из изолирующего материала для встраивания в распределительный шкаф, с подключением интерфейса и диагностическими светодиодами, крепление на несущей рейке размером 35 мм.

Модуль связи CANopen

Технические характеристики

Энергопотребление:	65 мА при напряжении на шине 5 В 140 мА при напряжении на шине 24 В
температура окружающей среды	от 0 до +55 °С
Температура хранения:	от -20 до +70 °С
Класс защиты	IP 00
Размеры (ШхВхГ):	30 x 90 x 60 мм
Вес	92 г

Модуль связи LON



Дополнительный модуль для оснащения серии приборов управления системы Wilo-CC для информационного обмена в сети LON.

Исполнение

Корпус из изолирующего материала для встраивания в распределительный шкаф, с подключением интерфейса и диагностическими светодиодами, крепление на несущей рейке размером 35 мм.

Технические характеристики

Рабочее напряжение:	24 В/DC
Энергопотребление:	макс. 280 мА
температура окружающей среды	от 0 до +55 °С
Класс защиты	IP 20
Размеры (ШхВхГ):	75 x 27 x 120 мм

Модуль связи Modbus RTU



Дополнительный модуль для оснащения серии приборов управления системы Wilo-CC для информационного обмена в сети Modbus RTU.

Исполнение

Корпус из изолирующего материала для встраивания в распределительный шкаф, с подключением интерфейса и диагностическими светодиодами, крепление на несущей рейке размером 35 мм.

Технические характеристики

Рабочее напряжение:	9...32 В DC
Энергопотребление:	макс. 75 мА
температура окружающей среды	0...50°С при 24 В DC
Температура хранения:	от -40 до +75 °С
Класс защиты	IP 00
Размеры (ШхВхГ):	25 x 79 x 910 мм
Вес	прибл. 90 г

Модуль связи BACnet IP (подчиненное устройство)



Дополнительный модуль для оснащения серии приборов управления системы Wilo-CC для информационного обмена в сети BACnet.

Исполнение

Корпус из изолирующего материала для встраивания в распределительный шкаф, с подключением интерфейса и диагностическими светодиодами, крепление на несущей рейке размером 35 мм.

Технические характеристики

Энергопотребление:	макс. 380 мА при 5 В
температура окружающей среды	0 °С – 55 °С
Температура хранения:	-20 °С – +75 °С
Класс защиты	IP 00
Размеры (ШхВхГ):	30 x 90 x 60 мм
Вес	31 г

Модуль связи BACnet MS/TP (подчиненное устройство)



Дополнительный модуль для оснащения серии приборов управления системы Wilo-CC для информационного обмена в сети BACnet.

Исполнение

Корпус из изолирующего материала для встраивания в распределительный шкаф, с подключением интерфейса и диагностическими светодиодами, крепление на несущей рейке размером 35 мм.

Технические характеристики

Рабочее напряжение:	5 В пост. тока
Энергопотребление:	макс. 200 мА при 5 В
температура окружающей среды	0 °С – 55 °С
Температура хранения:	-20 °С – +75 °С
Класс защиты	IP 00
Размеры (ШхВхГ):	30 x 90 x 60 мм
Вес	31 г

DDM 6



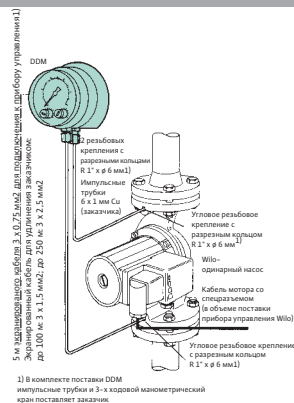
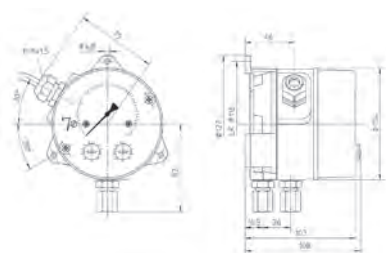
Технические характеристики

Макс. рабочее напряжение:	250 В
Макс. коммутационная способность:	1 Гц
Класс защиты:	IP 54
Допустимое максимальное давление:	до 16 бар
Вес:	1,7 кг

Диапазоны измеряемого давления

- DDM 6: от 0 до 0,6 бар
- DDM 10: от 0 до 1,0 бар
- DDM 16: от 0 до 1,6 бар
- DDM 25: от 0 до 2,5 бар

Габаритный чертеж



DDA 6



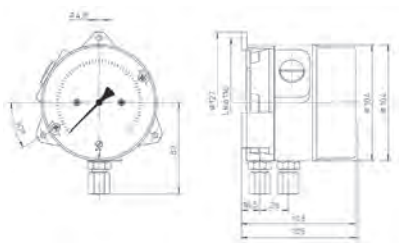
Измерительный прибор настенного монтажа. Универсальное применение для визуального контроля давления и перепада давления в оборудовании:

- измерение перепада давления на входе и выходе отопительного оборудования
- контроль работы циркуляционных насосов систем отопления
- контроль работы фильтров, компрессоров, вентиляторов и т.д.
- контроль коммуникаций: Место замера – диспетчерская – исполнительный орган – привод насоса

Диапазон измеряемого давления:

- DDA 6: от 0 до 0,6 бар
- DDA 16: от 0 до 1,6 бар
- DDA 40: от 0 до 4,0 бар

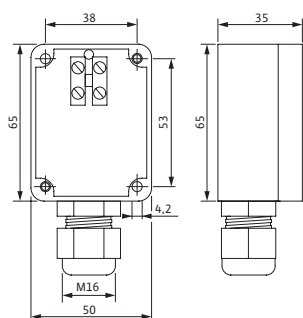
Габаритный чертеж



Технические характеристики

- Макс. давление: до 25 бар
- Точность измерения: ± 2,5 % конечного значения
- Температура окр. среды: от -10 °C до +80 °C
- Температура жидкости: от 0 °C до +85 °C
- Монтажное положение: произвольное
- Вес: примерно 1,2 кг

Датчик температуры наруж. воздуха PT 100



Температурный датчик для оснащения серии приборов управления системы Wilo-CR/CRn при использовании следующих способов регулирования, зависящих от температуры:

Исполнение

Корпус из изолирующего материала из поликарбоната, усиленного стекловолокном, серый, аналогично RAL 7035.

Крепление посредством двух-четырех винтов 4 мм (не входит в комплект поставки).

Внимание: Не подвергать корпус действию прямых солнечных лучей!

Технические характеристики

Диапазон измерения:	от -30 до +105 °C
Класс допуска:	F0.3 (класс B)
температура окружающей среды	от -35 до +70 °C
Сечение клемм:	1,5 мм ²
Класс защиты:	IP 65
Размеры (ШxВxГ):	90 x 50 x 35,5 мм
Вес	70 г

DDG 10 - 60

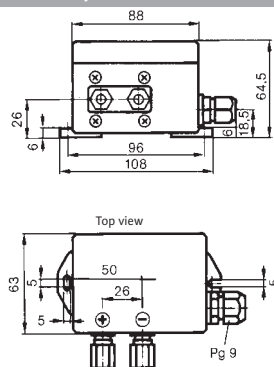


Настенный датчик перепада давления для бесступенчатого регулирования частоты вращения по перепаду давления.

Со встроенными дросселями защиты от гидроударов, 2 резьбовыми соединениями с врезным кольцом DIN 3862 \varnothing 6 мм, соединительным кабелем длиной 5 м для прибора управления¹⁾ (3 x 0,75 мм²), 2 угловыми резьбовыми соединениями с врезным кольцом R 1/8 x \varnothing 6 мм.

¹⁾ При больших расстояниях до прибора управления кабель удлиняется заказчиком
до 25 м: 3 x 0,75 мм², экранированный
до 250 м: 3 x 1,5 мм², экранированный

Габаритный чертеж



DDG 10 to 100 (DDG 2 without illustration)

Данные подключения

Макс. рабочее напряжение: 15 - 30 В пост. тока

Ток на выходе: 4 - 20 мА

Макс. сопротивление нагрузки: 380 Ом

Диапазон измеряемого давления:²⁾³⁾

DDG 10:	0 - 1,0 бар
DDG 20:	0 - 2,0 бар
DDG 40:	0 - 4,0 бар
DDG 60:	0 - 6,0 бар

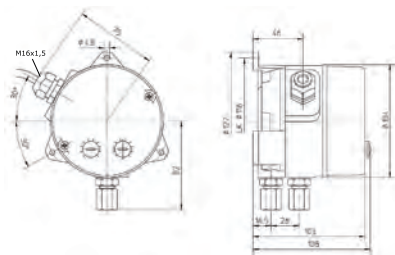
²⁾ Другие диапазоны измерений - по запросу

³⁾ Выбор диапазона измеряемого давления в соответствии с рабочей точкой насоса

DDG 2, 100 – 250



Габаритный чертеж



Настенный датчик перепада давления для бесступенчатого регулирования частоты вращения по перепаду давления.

Со встроенными дросселями защиты от гидроударов, 2 резьбовыми соединениями с врезным кольцом DIN 3862 \varnothing 6 мм, соединительным кабелем длиной 5 м для прибора управления¹⁾ (3 x 0,75 мм²), 2 угловыми резьбовыми соединениями с врезным кольцом R 1/8 x \varnothing 6 мм.

¹⁾При больших расстояниях до прибора управления кабель удлиняется заказчиком

до 25 м: 3 x 0,75 мм², экранированный

до 250 м: 3 x 1,5 мм², экранированный

Данные подключения

Макс. рабочее напряжение: 15 – 30 В пост. тока

Ток на выходе: 4 – 20 мА

Макс. сопротивление нагрузки: 380 Ом

Диапазон измеряемого давления:²⁾³⁾

DDG 2: 0 до 0,2 бар (кроме VR-HB AC)

DDG 100: 0 до 10,0 бар (кроме VR-HB AC)

DDG 160: 0 до 16,0 бар (кроме VR-HB AC)

DDG 250: 0 до 25,0 бар (кроме VR-HB AC)

²⁾Другие диапазоны измерений – по запросу

³⁾Выбор диапазона измеряемого давления в соответствии с рабочей точкой насоса

Преобразователь DDG



Настенный преобразователь для усиления сигнала дифференциального датчика давления Wilo-DDG при длине кабеля более 250 м. Поставляется вместе с сетевым прибором DDG.

Данные подключения

Рабочее напряжение: 230 В/50 Гц
 Ток на входе и выходе: 0 – 20 мА
 Макс. ток установки защиты: 10 А
 Макс. входное сопротивление: 50 Ом
 Макс. сопротивление нагрузки: ≤ 600 Ом

Технические характеристики

Макс. потребляемая мощность: 5 ВА
 Класс защиты: IP 54
 Темп. окр. среды: 0 °С до + 40 °С

Принадлежности

Сигнальный кабель

Входной: 2 x 1,5 мм², 250 м макс. длина, экранированный
 Выходной: 2 x 1,5 мм², 750 м макс. длина, экранированный

Сетевой прибор DDG



Сетевой блок для настенного монтажа как источник питания для дифференциального датчика давления DDG.

Данные подключения

Рабочее напряжение: 230 В/ 50 Гц
 Напряжение на выходе: 24 В DC
 Ток на выходе: 0 – 20 мА

Технические характеристики

Класс защиты: 54
 Темп. окр. среды: от 0 °С до +40 °С

Блок обработки сигналов DDG



Дополнительный модуль для оснащения серии приборов управления системы Wilo-CC для избирания сигнала (минимальное значение) от двух до восьми точек измерений для регулирования по «узкому месту».

Исполнение

Блок обработки сигналов для встраивания в распределительный шкаф, выбор каналов посредством микропереключателей с доступом спереди, рабочие светодиоды и выходной сигнал, гальваническое разделение между измерительным сигналом и напряжением питания, крепление на несущей рейке размером 35 мм.

Технические характеристики

Напряжение питания:	24В AC/DC +15%
Энергопотребление:	макс. 80 мА
Темп. окр. среды:	-10...+50°C
Температура хранения:	-30...+80°C
Сечение клемм:	2,5 мм ²
Класс защиты:	IP 20
Размеры (ШхВхГ):	48 x 72 x 94 мм
Вес:	120 G
Ток на входе:	0/4...20 мА
Входное сопротивление (полное сопротивление нагрузки):	250 Ом
Макс. сопротивление нагрузки:	800 Ом
Ток на выходе:	0/4...20 мА
Точность:	0,2 %

Преобразователь сигналов 0 – 10 В/0 – 20 мА



Дополнительный модуль для преобразования сигналов 0 – 10 В в сигналы 0...20 мА.

Исполнение

Блок обработки сигналов для встраивания в распределительный шкаф в пластмассовом корпусе, одноканальный 3-ходовой разделительный усилитель, входное напряжение, стандартный сигнал, выход тока, стандартный сигнал, эксплуатационная индикация. Входное значение = выходному значению, например, вход 0–10 В равен выходу 0–20 мА или вход 2–10 В равен выходу 4–20 мА.

Вход, выход и подача имеют гальваническое разделение, 3-ходовой разделитель, сигнализация рабочего состояния посредством светодиода, крепление на несущей рейке размером 35 мм

Технические характеристики

Напряжение питания:	24В AC/DC +15%
Энергопотребление:	макс. 60 мА
Испытательное напряжение:	1000 В пик-пик
Диапазон рабочих температур:	-10...+50°C
Температура хранения	-30...+80°C
Сечение клемм:	2,5 мм ²
Вид защиты	20
Размеры (ШхВхГ):	24 x 72 x 94 мм
Вес:	80 г
Вход канала 1:	0–10 В DC, макс. 12 В DC
Входное сопротивление:	1 МОм
Выход, канал 1:	0(4)–20 мА DC
Макс. нагрузочное сопротивление:	600 Ом
Точность:	0,2 %

Устройство отключения терморезистора с положительным температурным коэффициентом



Устройство отключения, монтируемое в распределительном шкафу (по одному прибору на электродвигатель), для всех насосов серий IPL, DPL, IL, DL, BL, IPS, IPH-O, IPH-W, NL, NPG и MVI, оснащенных термодатчиками.

Автоматизированная система управления зданием (GA)

Все современные здания оснащены автоматизированными системами. Это относится к любому бытовому и производственно-техническому оборудованию:

- Системы отопления
- системам охлаждения;
- системам вентиляции;
- тепловым насосам;
- блочным теплоэлектроцентралям;
- Система водоснабжения
- системам отвода сточных вод и т.д.

Система GA осуществляет управление зависимостями между различными установками инженерного оборудования зданий. Для экономичной и эффективной эксплуатации инженерного оборудования здания системы управления в первую очередь должны обеспечивать надежный и быстрый обмен данными. Насосы, как элементы производственно-технического оборудования, являются оборудованием с высоким уровнем потребления электроэнергии. Благодаря централизованному контролю и управлению насосами и насосными системами обеспечивается их максимально надежная и экономичная эксплуатация. Технический прогресс в области электроники/электротехники позволил постепенно заменить беспотенциальные контакты и аналоговые сигналы шинными системами.

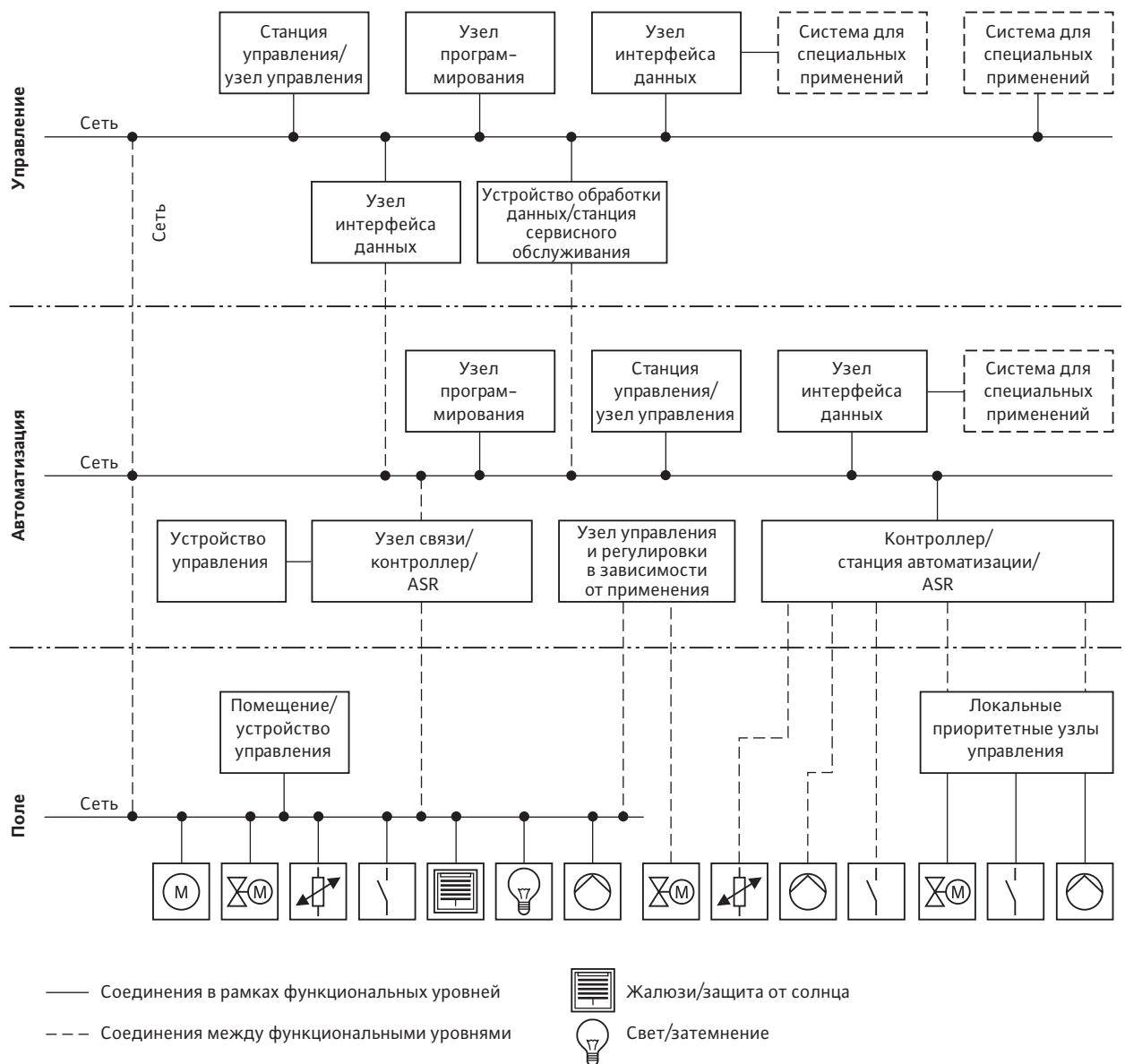


Схема автоматизированной системы управления зданием

Соединение с автоматизированной системой управления зданием

В зависимости от типа, мощности и объема оборудования здания используются различные способы коммуникации для передачи информации, команд управления и данных контролируемого насосного оборудования.

Структура и функции автоматизированной системы управления зданием подробно определены стандартом VDI 3814. От объема передаваемой информации зависят способы ее передачи: для этого применяются либо беспотенциальные контакты и аналоговые сигналы (для каждого источника информации требуется 2 управляющих кабеля), либо шинные системы (все данные передаются через один шинный кабель). На насосах Wilo и различных принадлежностях имеются управляющие клеммы, на которые информация поступает, в соответствии с VDI 3814, посредством встроенных реле.

Принцип функционирования обобщенной сигнализации неисправности/рабочего состояния

Нормально замкнутый контакт	Нормально разомкнутый контакт	Перекидной контакт
Сигнализация неисправности по VDI 3814	Сигнализация рабочего состояния по VDI 3814	Подключение по выбору
Изображено состояние покоя (реле не активно)		

Принцип функционирования обобщенной сигнализации неисправности/рабочего состояния*

Сетевое напряжение	С управляющим входом «Ext. Off»	Обобщенная сигнализация неисправности SSM		Обобщенная сигнализация рабочего состояния SBM	
		Реле	Контакт	Реле	Контакт
Выкл. ¹⁾	закрыто	0	закрыто	0	открыто
	открыто	0	закрыто	0	открыто
вкл.	закрыто	0	закрыто	1	закрыто
	открыто	0	закрыто	0	открыто
Вкл., насос неисправен	закрыто	1	открыто	0	открыто
	открыто	1		0	

0 = реле деактивировано (ток отсутствует)

1 = реле активно

SBM = обобщенная сигнализация рабочего состояния

SSM = обобщенная сигнализация неисправности

¹⁾ Выход из строя электронного управления соответствует состоянию «Сеть выкл.»

* Принцип функционирования согласно заводским установкам

Кроме того, через внешние беспотенциальные контакты могут осуществляться такие функции управления, как «Выкл. по приоритету» и «Мин. мощность по приоритету».

Для этого существует несколько комбинаций:

→ Выключение по приоритету:

- Stratos/Stratos-Z/Stratos-D/Stratos-ZD с IF-модулями
- Stratos GIGA с IF-модулями
- CronoLine-IL-E/CronoTwin-DL-E,
- CronoBloc-BL-E с IF-модулями PLR
- VeroLine-IP-E/VeroTwin-DP-E.

→ Минимальная мощность по приоритету:

- Stratos/Stratos-Z/Stratos-D/Stratos-ZD с IF-модулями
- Stratos GIGA с IF-модулями

→ Выключение по приоритету, максимальная мощность по приоритету, минимальная мощность по приоритету:

- Stratos/Stratos-Z/Stratos-D/Stratos-ZD с IF-модулями Stratos PLR
- Stratos GIGA с IF-модулем PLR
- VeroLine-IP-E/VeroTwin-DP-E с IF-модулем PLR
- CronoLine-IL-E/CronoTwin-DL-E с IF-модулями PLR
- CronoBloc-BL-E с IF-модулями PLR

Насосы, имеющие возможность передачи данных, кроме этих функций, обеспечивают также индикацию большого числа текущих параметров. Современная сенсорная техника фиксирует гидравлические и электрические характеристики насоса и передает их посредством последовательного цифрового интерфейса автоматизированной системе управления зданием. Обмен этой информацией между насосом, имеющим возможность передачи данных (необходимы дополнительные модули), и другим элементом автоматизированной системы управления зданием может происходить через 2-жильный кабель.

Насосы, имеющие возможность передачи данных:

- Stratos/Stratos-Z/Stratos-D/Stratos-ZD с IF-модулями
- Stratos GIGA с IF-модулями
- CronoLine-IL-E/CronoTwin DL-E с IF-модулями
- VeroLine-IP-E/VeroTwin-DP-E с IF-модулями
- CronoBloc-BL-E с IF-модулями

Системная интеграция

Постоянно возрастающие требования к производственно-техническому оборудованию способствуют ужесточению требований к коммутационной способности и функциональности в иерархии автоматизированной системы управления зданием. Таким образом, элементы нижнего уровня становятся технически все более сложными, так как они выполняют также функции уровня автоматизации. Для снижения монтажных и инвестиционных затрат на производственно-техническое оборудование и насосные установки и в тоже время повышения экономичности и надежности необходимы системы с «открытой передачей данных» и «распределенной логикой».

Система автоматизации и контроля Wilo-Control предлагает:

- контроль и управление согласно VDI 3814 с помощью
 - беспотенциальных контактов,
 - аналоговых сигналов;
 - Последовательный **интерфейс Modbus Slave** с возможностью шинного подключения к системе шин RS485. Протокол отвечает требованиям стандарта „Modbus over Serial Line“ V 1.02 Modbus-IDA. Информационные точки совместимы с Wilo DigiCon-Modbus.
 - Возможности информационного обмена с продуктами других изготовителей с возможностью шинного подключения Modbus-RTU
 - При планировании и установке шины RS485 необходимо учитывать следующие моменты:
 - к одной шине RS485 возможно подключение не более 255 абонентов с присвоением адресов. При смешанном использовании с продуктами других изготовителей при количестве абонентов, превышающем 32, требуется повторитель.
 - Для соединения электрокабелями используется экранированная шина с волновым сопротивлением 120 Ом. Требующиеся нагрузочные резисторы для конца линии уже встроены в IF-модуль и в случае необходимости могут быть активированы. Во избежание помех связи в шине, экран следует аккуратно проложить с обеих сторон. Со стороны насоса это осуществляется с помощью резьбового соединения с ЭМС, прилегающего к IF-модулю. В распределительном шкафу следует использовать хомутики, охватывающие экранирующую оплетку кабеля.
 - Полностью линейная структура требуется в качестве топологии шин.
 - Для увеличения длины шины можно использовать повторители. Максимально возможная длина составляет 1000 м, однако данное значение зависит от типа кабеля и используемой скорости передачи данных, а также внешнего влияния помех.
- Последовательный **интерфейс BACnet MS/TP Slave** с возможностью шинного подключения к системе шин RS485. Протокол отвечает требованиям стандарта ISO 16484-5 (BACnet MS/TP).
 - Возможности информационного обмена с продуктами других изготовителей, совместимых с BACnet MS/TP, а также посредством рутера с BACnet/IP и BACnet Ethernet
 - При планировании и установке шины RS485 необходимо учитывать следующие моменты:
 - к одной шине RS485 возможно подключение не более 255 абонентов с присвоением адресов. При смешанном использовании с продуктами других изготовителей при количестве абонентов, превышающем 32, требуется повторитель.
 - Для соединения электрокабелями используется экранированная шина с волновым сопротивлением 120 Ом. Требующиеся нагрузочные резисторы для конца линии уже встроены в IF-модуль и в случае необходимости могут быть активированы. Во избежание помех связи в шине, экран следует аккуратно проложить с обеих сторон. Со стороны насоса это осуществляется с помощью резьбового соединения с ЭМС, прилегающего к IF-модулю. В распределительном шкафу следует использовать хомутики, охватывающие экранирующую оплетку кабеля.
 - Полностью линейная структура требуется в качестве топологии шин.
 - Для увеличения длины шины можно использовать повторители. Максимально возможная длина составляет 1000 м, однако данное значение зависит от типа кабеля и используемой скорости передачи данных, а также внешнего влияния помех.

- Последовательный **интерфейс CAN** с возможностью шинного подключения – новый стандарт Wilo для подключения к шинной системе CAN. Протокол отвечает требованиям стандарта CANopen (EN 50325-4). Протокол CAN использует новые определенные информационные точки, отличные от информационных точек протокола LONTalk, например:
 - время кратковременного включения насосов, смена работы насосов, задержки аварийного отключения
 - настройка режима SSM/SBM, управление до 127 насосами
 - гистограмма (статистика) и др. Полный перечень параметров можно загрузить на веб-сайте фирмы WILO <http://www.wilo.de/automation>
 - На функциональном уровне (выбор способа регулирования, ввод заданных значений и т.п.) информационные точки указанных протоколов сопоставимы. Однако CAN, благодаря высокой скорости передачи (125 кбит/с), имеет некоторые преимущества по сравнению с системой полевых шин LON:
 - возможность интеграции в любую шинную систему CAN, поскольку протокол отвечает стандарту CANopen (EN 50325-4);
 - возможность информационного обмена с продуктами других изготовителей, совместимых с шиной CAN;
 - возможность информационного обмена с модулями Wilo-I/O и Wilo-Gateways. Благодаря линейной структуре шинной системы CAN использование кабеля снижается до минимума.
 - При планировании и инсталляции шины CAN необходимо учитывать следующие моменты:
 - к одной шине CAN возможно подключение не более 127 абонентов с присвоением адресов.
 - При наличии 64 насосов и 32 модулей I/O возможно присвоение упрощенных адресов и использование упрощенных процедур соединения.
 - При количестве насосов более 64 на одной шине CAN необходимо использовать стандартную программу конфигураций CANopen.
 - Для соединения электрокабелями используется специальная экранированная шина CAN. Во избежание помех связи в шине, экран следует аккуратно проложить с обеих сторон. Со стороны насоса это осуществляется с помощью резьбового соединения с ЭМС, прилегающего к IF-модулю Stratos CAN. В распределительном шкафу следует использовать хомутики, охватывающие экранирующую оплетку кабеля.
 - Узлами могут быть детали и компоненты (в том числе других производителей) как-то:
 - одинарные насосы, двоянные насосы, насосные установки с интерфейсом CAN,
 - датчики давления, датчики перепада давления,
 - температурные датчики,
 - внешние устройства управления,
 - рутеры, повторители, межсетевые интерфейсы,
 - модули I/O.
 - Последний узел шины должны замыкать соответствующие сопротивления. У насосов это могут быть два микропереключателя на IF-модуле Stratos CAN.
 - Для увеличения длины шины рекомендуется использовать CAN-Bridge с интерфейсом по ISO11898-2. Не рекомендуется использовать повторители.
 - последовательный **интерфейс LON** с возможностью шинного подключения, протоколом LONTALK и передатчиком типа FTT10A для подключения имеющих LON-интерфейс насосов Wilo электронным управлением и инфракрасным интерфейсом к сети LONWORKS. Технология LONWORKS имеет следующие преимущества:
 - отсутствие скручивания,
 - помехозащищенность,
 - малое сечение провода (0,75 мм²),
 - двухсторонняя защита с ЭМС,
 - гальваническое разделение,
 - устойчивость к внешнему напряжению до 250 В перем. тока,
 - свободный выбор топологии.
- LON представляет собой открытую, независимую от производителя систему, обеспечивающую передачу данных между различными компонентами и системами производственно-технических установок здания. При этом для проектировщиков, наладчиков и самих пользователей открываются значительные преимущества:
- профессиональная интеграция;
 - независимость от производителя;
 - создание дополнительных функций;
 - предотвращение ошибок при проектировании и монтаже благодаря единому интерфейсу (условие: неизменяемая среда передачи данных);
 - снижение затрат на монтажные работы по сравнению с изолированными системами;
 - снижение инвестиций за счет многостороннего использования датчиков;
 - отказ от дорогих шлюз-технологий по обмену данными между изолированными системами;
 - гибкость при внесении изменений и дополнительном монтаже;
 - снижение эксплуатационных расходов благодаря логическому управлению энергораспределением;
 - эффективность и надежность в работе посредством гидравлического управления нагрузками в установках систем отопления и кондиционирования;
 - контролируемость здания благодаря централизованной системе отображения информации, управления и контроля;

- унифицированное и наглядное обслуживание оборудования и производственно-технических установок;
- LONWORKS позволяет осуществлять 2 вида связи:
 - вертикальную связь между компонентами нижнего уровня и уровнем автоматизации автоматизированных систем,
 - горизонтальную связь между компонентами нижнего уровня.

Горизонтальная связь дает возможность выстроить децентрализованные структуры, работающие без участия автоматизированных систем более высокого уровня. Благодаря этому теперь стало возможным реализовать до сих пор дорогостоящие задачи по управлению и регулированию со значительно меньшими затратами на монтаж, например, регулируемый насос с возможностью передачи данных может через интерфейс LON напрямую обмениваться данными с вентилем, датчиком перепада давления или системой управления котлом, а также перенимать на себя функцию регулирования. Параллельно с этим насос может посылать электрические и гидравлические рабочие параметры для статистической обработки, а также, при необходимости, сообщения о неисправности и о рабочем состоянии на вышестоящую станцию или же принимать от этой вышестоящей станции команды. Информационный обмен осуществляется с помощью стандартного протокола LONTalk при использовании жестко определенных сетевых переменных LONMark Functional Profile «Pump Controller Object for HVAC Applications» (8120_10.pdf).

Управление рабочими данными посредством системы GA

Управление рабочими данными посредством системы GA позволяет получать и сохранять периодические и зависимые от событий данные, например:

- максимальную производительность для Δp и Q ;
- минимальную производительность для Δp и Q ;
- актуальную потребляемую мощность P_1 ;
- Количество часов работы
- суммарного энергопотребления

- последовательный, цифровой **интерфейс PLR** (техническое обеспечение и фирменный протокол Wilo) для связи насосов, подключаемых по схеме «звезда» посредством 2-жильного провода к интерфейсному преобразователю Wilo или специального модуля связи (модуль I/O). Данное соединение позволяет увеличить дальность передачи информации до 1000 м. Дополнительные преимущества:
 - отсутствие скручивания,
 - помехозащищенность,
 - малое сечение провода (0,75 мм²),
 - двухсторонняя защита с ЭМС,
 - гальваническое разделение,
 - устойчивость к внешнему напряжению до 250 В перем. тока,

- последовательный **интерфейс RS 485** с возможностью шинного подключения (стандартное техническое обеспечение и фирменный протокол Wilo) с цифровым интерфейсным преобразователем для коммуникации с цифровыми устройствами контроля. Протокол регистрации данных должен быть согласован с производителем соответствующей автоматизированной системы управления зданием.

- сообщения о состоянии;
- сообщения о неисправности с указанием даты, времени и причины.

Большой объем информации и функций позволяет сократить энерготехническое управление и уменьшить общие затраты. Возможно, например, на основании отношения значений мощности и производительности к измеряемой тепловой нагрузке определить общий КПД и коэффициент мощности.

Технические характеристики				
Тип	IF-модуль Stratos Modbus	IF-модуль Modbus RTU	IF-модуль Stratos BACnet	IF-модуль Stratos BACnet MS/TP
Арт.-№	2097808	2097809	2097810	2097811
Тип кабеля	Шина, витая пара экранированная 1 x 2 x 0,5 мм ² / 120 Ом волновое сопротивление (тип кабеля В согласно TIA 485-A)	Провод шины, витая пара	Шина, витая пара экранированная 1 x 2 x 0,5 мм ² / 120 Ом волновое сопротивление (тип кабеля В согласно TIA 485-A)	Провод шины, витая пара
Длина кабеля	1000 m	1000 m	1000 m	1000 m
Шлейф	не допускается	-	не допускается	-
Сечение клемм mm ²	1,5	1,5	1,5	1,5
Интерфейс	RS485 (TIA-485A), оптически изолированный	RS485 (TIA-485A), оптически изолированный	RS485 (TIA-485A), оптически изолированный	RS485 (TIA-485A), оптически изолированный
Скорость	2400, 9600, 19200, 38400, 115200 kBit/s	2400, 9600, 19200, 38400, 115200 Кбит/с	9600, 19200, 38400, 76800 kBit/s	9600, 19200, 38400, 76800 Кбит/с
Формат	8 битов данных, отсутствие четности/четность/нечетность, 1 стоповый бит (2 только без четности)	8 битов данных, отсутствие четности/четность/нечетность, 1 стоповый бит (2 только без четности)	-	-
Протокол	Modbus RTU	Modbus RTU	BACnet MS/TP Version 1 Revision 4	BACnet MS/TP
Профиль	совместим с Wilo-DigiCon-Modbus	в значительной степени совместим с Wilo DigiCon-Modbus	BACnet Smart Sensor, Smart Actor (B-SS, B-SA)	BACnet Smart Sensor/Smart Actuator (B-SS/B-SA)

Технические характеристики				
Тип	IF-модуль Stratos CAN	IF-модуль CANopen	IF-модуль Stratos LON	IF-модуль LON
Арт.-№	2066600	2085044	2030455	2022530
Тип кабеля	Шина CAN, витая пара экранированная 1 x 2 x 0,5 мм ² / 120 Ом волновое сопротивление (тип кабеля В согласно TIA 485-A)	-	витая пара, экранированная	витая пара, экранированная
Длина кабеля	200 m	-	1000 м (магистральная топология со шлейфами длиной макс. 3 м); 500 м (свободная топология, макс. 400 м между двумя абонентами, обменивающимися информацией)	1000 м (магистральная топология со шлейфами длиной макс. 3 м); 500 м (свободная топология, макс. 400 м между двумя абонентами, обменивающимися информацией)
Шлейф	макс. 10 м, всего макс. 50 м	-	-	-
Сечение клемм mm ²	1,5	-	1,5	2,5
Интерфейс	CAN согласно ISO 11898-2, оптически изолированный	-	FTT 10A	TR/FT10
Скорость	125 Кбит/с, постоянная	-	78 Кбит/с, постоянная	78 Кбит/с, постоянная
Формат	-	-	-	-
Протокол	CANopen согласно CiA DS301 V 4.02	CAN	LonMark Layers 1-6 Interoperability Guidelines 3.2; LonMark Application Layer Interoperability Guidelines 3.2	LON
Профиль	-	-	LonMark pump controller 8210_10	LonMark pump controller 8210_10

Технические характеристики			
Тип	IF-модуль PLR	IF-модуль Stratos PLR	IF-модуль Stratos DP
Арт.-№	2035069	2030465	2105254
Тип кабеля	-	витая пара, экранированная	2 x 2-жильный, витая пара, экранированная (комплект поставки: 2 x 0,24 мм ² + 2 x 0,4 мм ²)
Длина кабеля	-	1000 m	3 м (Комплект поставки: 700 мм)
Шлейф	-	-	-
Сечение клемм мм ²	-	1,5	1,5
Интерфейс	-	фирменный Wilo	специальное исполнение для оборудования Wilo, стойкий к установившемуся короткому замыканию, защищен от монтажа в неправильном положении
Скорость	-	-	-
Формат	-	-	-
Протокол	PLR TL	PLR	-
Профиль	-	-	-

Технические характеристики				
Тип	IF-модуль Stratos Ext. Выкл	IF-модуль Stratos Ext. Мин.	IF-модуль Stratos SBM	IF-модуль Stratos Ext. Off/SBM.
Арт.-№	2030475	2030485	2030495	2084867
Сечение клемм mm^2	1,5	1,5	1,5	1,5
Длина кабеля	100 m	100 m	100 m	100 m
Шинный кабель	Экранированный кабель	Экранированный кабель	-	Экранированный кабель
Контактный вход Напряжение холостого хода	макс. 10 В	макс. 10 В	-	макс. 10 В
Контактный вход Ток контура	10 mA	10 mA	-	10 mA
Нагрузочная способность контактного выхода	-	-	30 V AC / 60 V DC: 1A AC1/DC1	30 V AC / 60 V DC: 1A AC1/DC1
Контактный выход Мин. нагрузка	-	-	12 V DC, 10 mA	12 V DC, 10 mA
Электрическая прочность	250 V AC	250 V AC	-	250 V AC
Control input 0 – 10 V				
Длина кабеля	25 m	25 m	25 m	-
Тип кабеля	Кабель цепи управления: Экранированный кабель	Кабель цепи управления: Экранированный кабель	Кабель цепи управления: Экранированный кабель	-
Электрическая прочность	24 V =	24 V =	24 V =	-
Входное сопротивление	> 100 kOhm	> 100 kOhm	> 100 kOhm	-
Точность	± 5%	± 5%	± 5%	-

Wilo-Stratos/Stratos-Z с IF-модулем Stratos



- Встроенное электронное регулирование мощности для поддержания постоянного/переменного перепада давления
 - упрощает выбор насоса
 - обеспечивает соответствие параметров насоса заданной рабочей точке
 - способствует снижению уровня шума и экономии энергии
- Встроенная полная защита электродвигателя
- Серийная теплоизоляция
- IF-модули Stratos для дополнительного оснащения насосов и расширения их функций

Wilo-Stratos-D/Stratos-ZD с 2-мя IF-модулями Stratos



- Встроенное электронное регулирование мощности для поддержания постоянного/переменного перепада давления
 - упрощает выбор насоса
 - обеспечивает соответствие параметров насоса заданной рабочей точке
 - способствует снижению уровня шума и экономии энергии
- Встроенная полная защита электродвигателя
- Переключающая заслонка сдвоенных насосов
- IF-модули Stratos для дополнительного оснащения насосов и расширения их функций

Таблицы функций насосов Wilo-Stratos/Stratos-Z/Stratos-D/Stratos-ZD

Ручное управление

Вкл./выкл. насоса	•
Настройка способа регулирования (Др-с, Др-v, Др-Т ¹⁾ , контроллер)	•
Настройка заданного значения перепада давления	•
Настройка частоты вращения (режим ручного управления)	•

Автоматическое управление

Бесступенчатое регулирование мощности Др-с	•
Бесступенчатое регулирование мощности Др-v	•
Бесступенчатое регулирование мощности Др-Т	•
Автоматическое снижение мощности в период малой нагрузки (например, ночью)	•
Встроенная защита электродвигателя с устройством отключения	•

Внешнее управление

Управляющий вход Выкл. по приоритету	IF-модуль Stratos Ext. Off IF-модуль Stratos Ext. Off/SBM
Управляющий вход «Мин. мощность по приоритету»	IF-модуль Stratos Ext. Мин.
Управляющий вход 0 - 10 В (дистанционное переключение частоты вращения)	IF-модуль Stratos Ext. Off IF-модуль Stratos Ext. Мин. IF-модуль Stratos SBM
Управляющий вход 0 - 10 В (дистанционное изменение заданного значения)	IF-модуль Stratos Ext. Off IF-модуль Stratos Ext. Мин. IF-модуль Stratos SBM

Сигнализация и индикация

Обобщенная сигнализация неисправности (беспотенциальный нормальнозамкнутый контакт) функции см. в разделе «Система управления насосами Wilo-Control»	•
Сигнализация рабочего состояния (беспотенциальный нормальноразомкнутый контакт) функции см. в разделе «Система управления насосами Wilo-Control»	IF-модуль Stratos SBM IF-модуль Stratos Ext. Off/SBM
Световой индикатор неисправности	•
Индикация IR-коммуникации с сигнальной лампой	•
Коды ошибок	•
ЖК-дисплей для индикации данных о насосе	•

Обмен данными

Инфракрасный интерфейс для беспроводного обмена данными с прибором управления и сервисного обслуживания IR-модуль/IR-модуль/IR-монитор Wilo	Функции см. в таблице функций IR-модуля/ IR-карты памяти/IR-монитора Wilo
Последовательный цифровой интерфейс Modbus для подключения к системе шин RS485	IF-модуль Stratos Modbus
Последовательный цифровой интерфейс BACnet MS/TP для подключения к системе шин RS485	IF-модуль Stratos BACnet
Последовательный цифровой интерфейс CAN для подключения к системе шин CAN	IF-модуль Stratos CAN
Последовательный цифровой интерфейс LON для подключения к сети LONWorks	IF-модуль Stratos LON
Последовательный цифровой интерфейс PLR для подключения к автоматизированной системе управления зданием через интерфейсный преобразователь Wilo или специальные модули связи	IF-модуль Stratos PLR

Управление сдвоенными насосами (2 одинарных или 1 сдвоенный насос)

Режим работы «основной/резервный» (автоматическая смена работы насосов по сигналу неисправности/по таймеру)	Возможны различные комбинации с IF-модулями Stratos
Режим совместной работы двух насосов (включение и выключение при пиковой нагрузке с оптимизацией по КПД)	→ 1)2)

• = имеется, – = отсутствует¹⁾ программируется посредством IR-карты памяти, IR-монитора, LON или CAN

¹⁾Возможны различные комбинации с IF-модулями Stratos

²⁾Управление сдвоенными насосами с двумя одинарными насосами возможно, если в каталоге Wilo имеется однотипный сдвоенный насос.

Встраиваемое управление сдвоенными насосами для 1 x Wilo-Stratos-D/Stratos-ZD или 2 x Wilo-Stratos/Stratos-Z

Функции встраиваемого управления сдвоенными насосами:

→ Режим работы «основной/резервный»

→ Режим совместной работы двух насосов (включение второго насоса при пиковой нагрузке с оптимизацией по КПД)

→ смена работы основного насоса после 24-х часов работы;

→ Автоматическое переключение при неисправности

 Возможность комбинаций IF-модулей Stratos для встроенного управления сдвоенными насосами¹⁾

 Функция²⁾

	IF-модуль Stratos Modbus	IF-модуль Stratos BACnet	IF-модуль Stratos CAN	IF-модуль Stratos LON	IF-модуль Stratos PLR	IF-модуль Stratos DP	IF-модуль Stratos Ext. Aus	IF-модуль Stratos Ext. Мин.	IF-модуль Stratos SBM	IF-модуль Stratos Ext. Off/SBM
Последовательный цифровой интерфейс Modbus для подключения к системе шин RS485	1 x MA	-	-	-	-	1 x SL	-	-	-	-
Последовательный цифровой интерфейс BACnet MS/TP для подключения к системе шин RS485	-	1 x MA	-	-	-	1 x SL	-	-	-	-
Последовательный цифровой интерфейс CAN для подключения к системе шин CAN.	-	-	1 x MA	-	-	1 x SL	-	-	-	-
Последовательный цифровой интерфейс LON для подключения к сети LONWORKS	-	-	-	1 x MA	1 x SL	-	-	-	-	-
Последовательный цифровой интерфейс PLR для подключения к автоматизированной системе управления зданием через интерфейсный преобразователь WIL0 или специальные модули связи	-	-	-	-	1 x MA 1 x SL	-	-	-	-	-
Вход для беспотенциального нормальнозамкнутого контакта с функцией Ext. Off ³⁾ Управляющий вход 0 – 10 В для дистанционного переключения частоты вращения или дистанционного изменения заданного значения ⁴⁾	-	-	-	-	1 x SL	-	1 x MA	-	-	-
Вход для беспотенциального нормальнозамкнутого контакта с функцией Ext. Мин. ⁵⁾ Управляющий вход 0 – 10 В для дистанционного переключения частоты вращения или дистанционного изменения заданного значения ⁴⁾	-	-	-	-	1 x SL	-	-	-	-	-
Сигнализация рабочего состояния SBM как беспотенциальный нормальнозамкнутый контакт ⁶⁾ Управляющий вход 0 – 10 В для дистанционного переключения частоты вращения или дистанционного изменения заданного значения ⁴⁾	-	-	-	-	-	-	-	-	1 x MA 1 x SL	-
Вход для беспотенциального нормальнозамкнутого контакта с функцией Ext. Off ³⁾ и сигнализация рабочего состояния SBM как беспотенциальный нормальнозамкнутый контакт ⁶⁾	-	-	-	-	-	-	-	-	-	1 x MA 1 x SL
Сигнализация неисправности SSM как беспотенциальный нормальнозамкнутый контакт интегрирована в насос ⁷⁾	-	-	-	-	-	-	-	-	-	-

MA = Master (основной насос), SL = Slave (резервный насос)

¹⁾ Для встраиваемого управления сдвоенными насосами можно произвольно комбинировать любые IF-модули Stratos.

В таблице показаны наиболее выгодные с точки зрения цены комбинации, которые при этом не ограничивают функциональные возможности.

²⁾ Функция управления накладывается на MA сдвоенного насоса; она действует на весь сдвоенный насос.

SL сдвоенного насоса получает соответствующую команду от MA через DP-интерфейс IF-модулей (2-жильный соединительный кабель).

Функции управления (входы) на SL неактивны.

Интерфейс PLR на SL неактивен.

IR-интерфейс на SL неактивен.

Выходы аварийных сигналов (SSM, SBM) на SL активны.

³⁾ Оба насоса выключены.

⁴⁾ Управляющий вход 0-10 В имеет различные дополнительные функции, см. таблицу «Функции аналогового входа 0-10 В в интегрированном управлении сдвоенным насосом» и «Рекомендации по выбору и монтажу высокоэффективных насосов».

⁵⁾ Основной насос работает на минимальной частоте вращения, резервный насос выключен.

⁶⁾ Сигнализация рабочего состояния показывает вращение соответствующего привода (раздельная сигнализация рабочего состояния для MA и SL).

⁷⁾ С помощью IR-модуля/IR-карты памяти/IR-монитора можно настроить SSM на MA как индивидуальную (для MA) или как обобщенную сигнализацию неисправности (для MA и SL).

Функции аналогового входа 0 - 10 В в интегрированной системе управления сдвоенным насосом

Функция «0 - 10 В»

Режим работы сдвоенного насоса

	Режим работы «основной/резервный» ☺ / ☹	Режим совместной работы двух насосов ☺ + ☹
Дистанционное переключение частоты вращения (DDC) 0-2 В: Выкл. ¹⁾ 2-3 В: Мин. частота вращения ¹⁾ 3-10 В: $n_{\text{мин}} \dots n_{\text{макс}}$	Частота вращения основного насоса соответствует сигналу по напряжению Смена работы основного насоса через 24 часа работы	Оба насоса работают с одинаковой частотой в соответствии с сигналом по напряжению
Дистанционное изменение заданного значения 0-2 В: Выкл. ¹⁾ 2-3 В: $H_{\text{мин}}$ ¹⁾ 3-10 В: $H_{\text{мин}} \dots H_{\text{макс}}$	Основной насос регулирует перепад давления Смена работы основного насоса через 24 часа работы	Включение/выключение насоса пиковой нагрузки с оптимизацией по КПД Смена работы основного насоса через 24 часа работы

¹⁾ Обязательно соблюдать гистерезис, см. «Рекомендации по выбору и монтажу высокоэффективных насосов»

IF-модули Wilo для одинарных и сдвоенных насосов

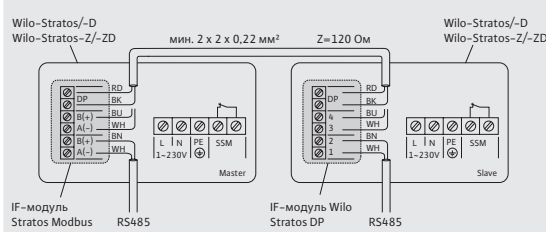
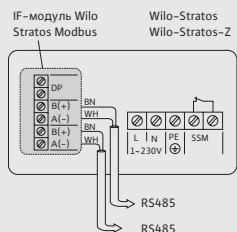
IF-модуль Stratos Modbus

IF-модуль Stratos Modbus (основной насос)
IF-модуль Stratos DP (резервный насос)

Фото продукта



Wiring diagram



Описание

Дополнительные функции

Последовательный цифровой интерфейс Modbus RTU для подключения к автоматизированной системе управления зданием посредством RS485.

- Передача на насос следующих данных в качестве управляющих сигналов:
 - способ регулирования;
 - Заданное значение напора/частоты вращения
 - Вкл./выкл. насоса
 - Режим снижения мощности насоса

- Передача следующих данных в качестве информационных сигналов с насоса:
 - Текущее значение напора
 - текущее значение расхода
 - текущее значение потребления электроэнергии
 - текущее значение мощности
 - текущее значение тока электродвигателя
 - Количество часов работы
 - текущее значение частоты вращения
 - подробные сообщения об ошибках
 - сообщения о статусе работы

интерфейс для сдвоенных насосов DP
(см. приведенную рядом подробную информацию)

Документация для загрузки

- Спецификация протокола Modbus для IF-модуля
<http://www.wilo.de/automation>

Комплект поставки

- IF-модуль Stratos Modbus
- Резьбовое соединение ЭМС Pg 7 и Pg 9
- Наклейка для адреса шины

Функции как описывается слева, дополнительно:

Интерфейс для сдвоенного насоса DP для встраиваемого устройства управления одним сдвоенным насосом или двумя одинарными насосами, со следующими функциями на выбор:

- режим работы «основной/резервный» для автоматического переключения в случае неисправности на готовый к работе насос и автоматическую смену насосов через 24 часа работы
- режим совместной работы для включения/выключения насоса пиковой нагрузки с оптимизацией по КПД и автоматического переключения в случае неисправности на готовый к работе насос (в комплект поставки IF-модуля Stratos DP входит: Резьбовое соединение ЭМС и 2-парный соединительный провод длиной 0,7 мм, более длинный соединительный провод должен быть предоставлен заказчиком: мин. 2x2x0,25 мм², попарно экранированный)

Арт.-№

2097808

-

IF-модули Wilo для одинарных и сдвоенных насосов

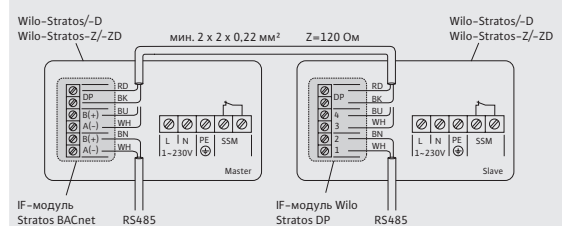
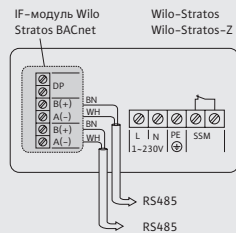
IF-модуль Stratos BACnet

IF-модуль Stratos BACnet (основной насос)
IF-модуль Stratos DP (резервный насос)

Фото продукта



Wiring diagram



Дополнительные функции

Последовательный цифровой интерфейс BACnet MS/TP для подключения к автоматизированной системе управления зданием посредством RS485.

- Передача на насос следующих данных в качестве управляющих сигналов:
 - способ регулирования;
 - Заданное значение напора/частоты вращения
 - Вкл./выкл. насоса
 - Режим снижения мощности насоса

- Передача следующих данных в качестве информационных сигналов с насоса:
 - Текущее значение напора
 - текущее значение расхода
 - текущее значение потребления электроэнергии
 - текущее значение мощности
 - текущее значение тока электродвигателя
 - Количество часов работы
 - текущее значение частоты вращения
 - подробные сообщения об ошибках
 - сообщения о статусе работы

интерфейс для сдвоенных насосов DP
(см. приведенную рядом подробную информацию)

Документация для загрузки

- BACnet PICS и список точек ввода данных
<http://www.wilo.de/automation>

Комплект поставки

- IF-модуль Stratos BACnet
- Резьбовое соединение ЭМС Pg 7 и Pg 9
- Наклейка для адреса шины

Функции как описывается слева, дополнительно:

Интерфейс для сдвоенного насоса DP для встраиваемого устройства управления одним сдвоенным насосом или двумя одинарными насосами, со следующими функциями на выбор:

- режим работы «основной/резервный» для автоматического переключения в случае неисправности на готовый к работе насос и автоматическую смену насосов через 24 часа работы
- режим совместной работы для включения/выключения насоса пиковой нагрузки с оптимизацией по КПД и автоматического переключения в случае неисправности на готовый к работе насос (в комплект поставки IF-модуля Stratos DP входит: Резьбовое соединение ЭМС и 2-парный соединительный провод длиной 0,7 мм, более длинный соединительный провод должен быть предоставлен заказчиком: мин. 2x2x0,25 мм², попарно экранированный)

Арт.-№

2097810

-

IF-модули Wilo для одинарных и сдвоенных насосов

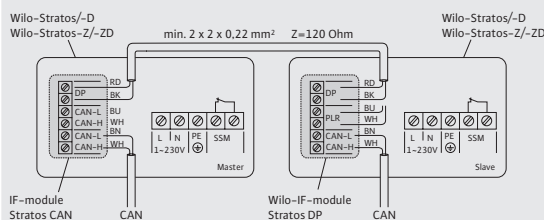
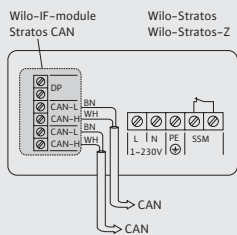
IF-модуль Stratos CAN

**IF-модуль Stratos CAN (основной насос)
IF-модуль Stratos DP (резервный насос)**

Фото продукта



Wiring diagram



Дополнительные функции

Последовательный цифровой интерфейс CAN для подключения к шинной системе CAN.

- Передача на насос следующих данных в качестве управляющих сигналов:
 - способ регулирования;
 - Заданное значение напора/частоты вращения
 - Вкл./выкл. насоса
 - Режим снижения мощности насоса

- Передача следующих данных в качестве информационных сигналов с насоса:
 - Текущее значение напора
 - текущее значение расхода
 - текущее значение потребления электроэнергии
 - текущее значение мощности
 - текущее значение тока электродвигателя
 - Количество часов работы
 - текущее значение частоты вращения
 - подробные сообщения об ошибках
 - сообщения о статусе работы

интерфейс для сдвоенных насосов DP
(см. приведенную рядом подробную информацию)

Документация для загрузки

- Спецификация CAN для IF-модуля
- CANopen .eds-файл
<http://www.wilo.de/automation>

Комплект поставки

- IF-модуль Stratos CAN
- Резьбовое соединение ЭМС Pg 7 и Pg 9
- Наклейка для адреса шины

Функции как описывается слева, дополнительно:

Интерфейс для сдвоенного насоса DP для встраиваемого устройства управления одним сдвоенным насосом или двумя одинарными насосами, со следующими функциями на выбор:

- режим работы «основной/резервный» для автоматического переключения в случае неисправности на готовый к работе насос и автоматическую смену насосов через 24 часа работы
- режим совместной работы для включения/выключения насоса пиковой нагрузки с оптимизацией по КПД и автоматического переключения в случае неисправности на готовый к работе насос (в комплект поставки IF-модуля Stratos DP входит: Резьбовое соединение ЭМС и 2-парный соединительный провод длиной 0,7 мм, более длинный соединительный провод должен быть предоставлен заказчиком: мин. 2x2x0,25 мм², попарно экранированный)

Арт.-№

2066600

-

IF-модули Wilo для одинарных и сдвоенных насосов

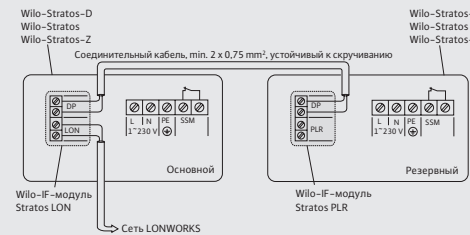
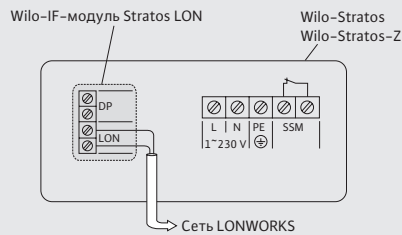
IF-модуль Stratos LON

IF-модуль Stratos LON (основной насос)
IF-модуль Stratos PLR (резервный насос)

Фото продукта



Wiring diagram



Описание

Дополнительные функции

Последовательный цифровой интерфейс LON для подключения к сети LONWorks.

- Передача на насос следующих данных в качестве управляющих сигналов:
 - способ регулирования;
 - Заданное значение напора/частоты вращения
 - Вкл./выкл. насоса
 - Режим снижения мощности насоса
 - Данные внешних датчиков

- Передача следующих данных в качестве информационных сигналов с насоса:
 - Текущее значение напора
 - текущее значение расхода
 - текущее значение потребления электроэнергии
 - текущее значение мощности
 - текущее значение тока электродвигателя
 - Количество часов работы
 - текущее значение частоты вращения
 - подробные сообщения об ошибках
 - сообщения о статусе работы

интерфейс для сдвоенных насосов DP
(см. приведенную рядом подробную информацию)

Документация для загрузки

- Файлы поддержки LON:
 - Download Application over Network: *.NXE / *.APB
 - External Interface Files: *.XIF / *.XFB
 - Device Resource Files: *.ENU / *.FMT / *.FPT / *.TYP
- <http://www.wilo.de/automation>

Комплект поставки

- IF-модуль Stratos LON
- Резьбовое соединение ЭМС Pg 7 и Pg 9
- Съёмная наклейка с Neuron-ID

Состояние поставки

IF-модуль LON поставляется в соответствии с LONMark Application Layer Interoperability Guidelines в состоянии «Application unconfigured».

Арт.-№

2030455

Функции как описывается слева, дополнительно:

Интерфейс для сдвоенных насосов DP для встраиваемого устройства управления одним сдвоенным насосом или двумя одинарными насосами, со следующими функциями на выбор:

- режим работы «основной/резервный» для автоматического переключения в случае неисправности на готовый к работе насос и автоматическую смену насосов через 24 часа работы
- режим совместной работы для включения/выключения насоса пиковой нагрузки с оптимизацией по КПД и автоматического переключения в случае неисправности на готовый к работе насос (в комплект поставки IF-модуля Stratos PLR входит: 2-жильный соединительный провод длиной 670 мм, более длинный соединительный провод должен быть предоставлен заказчиком: мин. 2 x 0,75 мм²)

В сеть LONWorks передаются данные на весь сдвоенный насос, как один прибор без разделения на основной и резервный.

IF-модули Wilo для одинарных и сдвоенных насосов

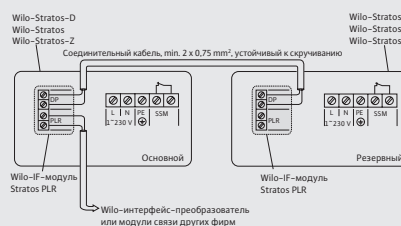
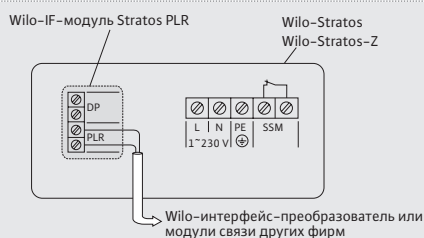
IF-модуль Stratos PLR

2 x IF-модуля Stratos PLR

Фото продукта



Wiring diagram



Дополнительные функции

Последовательный цифровой **интерфейс PLR** для подключения к автоматизированной системе управления зданием через:

- интерфейсный преобразователь Wilo или
- специальные модули связи
- Передача на насос следующих данных в качестве управляющих сигналов:
 - способ регулирования;
 - Заданное значение напора/частоты вращения
 - Вкл./выкл. насоса
 - Режим снижения мощности насоса

- Передача следующих данных в качестве информационных сигналов с насоса:
 - Текущее значение напора
 - текущее значение расхода
 - текущее значение потребления электроэнергии
 - текущее значение мощности
 - текущее значение тока электродвигателя
 - Количество часов работы
 - текущее значение частоты вращения
 - подробные сообщения об ошибках
 - сообщения о статусе работы

интерфейс для сдвоенных насосов DP
(см. приведенную рядом подробную информацию)

Документация для загрузки

- Файлы поддержки LON:
- Спецификация PLR для Wilo-DigiCon
<http://www.wilo.de/automation>

Комплект поставки

- IF-модуль Stratos PLR
- Соединительный провод 670 мм
- Резьбовое соединение ЭМС Pg 7 и Pg 9

Функции как описывается слева, дополнительно:

Интерфейс для сдвоенных насосов DP для встраиваемого устройства управления одним сдвоенным насосом или двумя одинарными насосами, со следующими функциями на выбор:

- режим работы «основной/резервный» для автоматического переключения в случае неисправности на готовый к работе насос и автоматическую смену насосов через 24 часа работы
- режим совместной работы для включения/выключения насоса пиковой нагрузки с оптимизацией по КПД и автоматического переключения в случае неисправности на готовый к работе насос (в комплект поставки IF-модуля Stratos PLR входит: 2-жильный соединительный провод длиной 670 мм, более длинный соединительный провод должен быть предоставлен заказчиком: мин. 2 x 0,75 мм²)

Арт.-№

2030465

IF-модули Wilo для одинарных и сдвоенных насосов

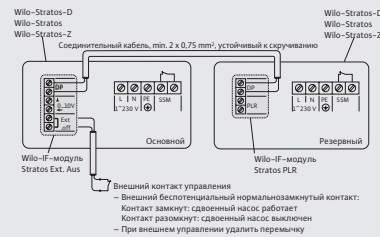
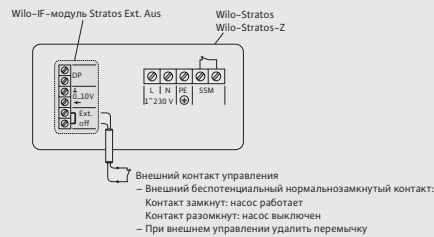
IF-модуль Stratos Ext. Off

IF-модуль Stratos Ext. Off (основной насос)
IF-модуль Stratos PLR (резервный насос)

Фото продукта



Wiring diagram



Дополнительные функции

- Вход для беспотенциального нормальнозамкнутого контакта с функцией **Ext. Aus**
 - Контакт замкнут: насос работает в режиме регулирования
 - Контакт разомкнут: Насос выключен

- Управляющий вход 0 – 10 В для дистанционного изменения заданного значения или переключения частоты вращения (экранированный кабель)
 - Дистанционное изменение заданного значения: Заданное значение для встроенного устройства регулирования перепада давления насоса настраивается в зависимости от аналогового сигнала 0 – 10 В (см. раздел «Рекомендации по выбору и монтажу высокоэффективных насосов»).
 - Дистанционное переключение частоты вращения: Для дистанционного переключения частоты вращения (DDC-режим) управляющий сигнал поступает с внешнего регулятора (см. раздел «Рекомендации по выбору и монтажу высокоэффективных насосов»). Желаемую функцию следует активизировать на насосе.

интерфейс для сдвоенных насосов DP
(см. приведенную рядом подробную информацию)

Комплект поставки

- IF-модуль Stratos Ext. Aus
- Резьбовое соединение ЭМС Pg 9

Состояние поставки

Клеммы управляющего входа «Ext. Off» шунтированы.

Функции как описывается слева, дополнительно:

Интерфейс для сдвоенных насосов DP для встраиваемого устройства управления одним сдвоенным насосом или двумя одинарными насосами, со следующими функциями на выбор:

- режим работы «основной/резервный» для автоматического переключения в случае неисправности на готовый к работе насос и автоматическую смену насосов через 24 часа работы
 - режим совместной работы для включения/выключения насоса пиковой нагрузки с оптимизацией по КПД и автоматического переключения в случае неисправности на готовый к работе насос (в комплект поставки IF-модуля Stratos PLR входит: 2-жильный соединительный провод длиной 670 мм, более длинный соединительный провод должен быть предоставлен заказчиком: мин. 2 x 0,75 мм²)
- Функция Ext. Off и управляющий вход 0 – 10 В действительны для обоих насосов.

Арт.-№

2030475

-

IF-модули Wilo для одинарных и сдвоенных насосов

IF-модуль Stratos Ext. Min

IF-модуль Stratos 1 x Ext. Min (основной насос)
IF-модуль Stratos PLR (резервный насос)

Фото продукта



Wiring diagram

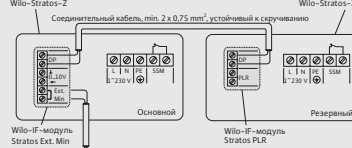


Wilo-IF-модуль Stratos Ext. Min Wilo-Stratos
Wilo-Stratos-Z

Внешний контакт управления
– Внешний беспотенциальный нормальнозамкнутый контакт:
– Контакт замкнут: насос работает
– Контакт разомкнут: насос "Мин"



Wilo-Stratos-D Wilo-Stratos-D
Wilo-Stratos Wilo-Stratos
Wilo-Stratos-Z Wilo-Stratos-Z



Внешний контакт управления
– Внешний беспотенциальный нормальнозамкнутый контакт:
– Контакт замкнут: сдвоенный насос работает
– Контакт разомкнут: сдвоенный насос "Мин"

Дополнительные функции

- Вход для беспотенциального нормальнозамкнутого контакта с функцией **Ext. Мин.** (режим снижения мощности без функции «Autopilot»)
 - Контакт замкнут: насос работает в режиме регулирования
 - Контакт разомкнут: насос работает постоянно на минимальной постоянной частоте вращения
- **Управляющий вход 0–10 В** для дистанционного изменения заданного значения или переключения частоты вращения (экранированный кабель)
 - Дистанционное изменение заданного значения: заданное значение для встроенного устройства регулирования перепада давления насоса настраивается в зависимости от аналогового сигнала 0–10 В (см. раздел «Рекомендации по выбору и монтажу высокоэффективных насосов»).
 - Дистанционное переключение частоты вращения: Для дистанционного переключения частоты вращения (DDC-режим) управляющий сигнал поступает с внешнего регулятора (см. раздел «Рекомендации по выбору и монтажу высокоэффективных насосов»). Желаемую функцию следует активизировать на насосе.

интерфейс для сдвоенных насосов DP
(см. приведенную рядом подробную информацию)

Комплект поставки

- IF-модуль Stratos Ext. Мин.
- Резьбовое соединение ЭМС Pg 9

Состояние поставки

Клеммы управляющего входа «Ext. Min» шунтированы.

Функции как описывается слева, дополнительно:

Интерфейс для сдвоенных насосов DP для встраиваемого устройства управления одним сдвоенным насосом или двумя одинарными насосами, со следующими функциями на выбор:

- режим работы «основной/резервный» для автоматического переключения в случае неисправности на готовый к работе насос и автоматическую смену насосов через 24 часа работы
 - режим совместной работы для включения/выключения насоса пиковой нагрузки с оптимизацией по КПД и автоматического переключения в случае неисправности на готовый к работе насос (в комплект поставки IF-модуля Stratos PLR входит: 2-жильный соединительный провод длиной 670 мм, более длинный соединительный провод должен быть предоставлен заказчиком: мин. 2 x 0,75 мм²)
- Функция Ext. Min и управляющий вход 0 – 10 В действительны для обоих насосов.

Арт.-№

2030485

-

IF-модули Wilo для одинарных и сдвоенных насосов

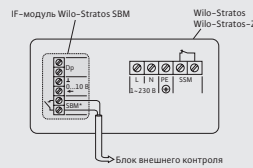
IF-модуль Stratos SBM

2 x IF-модуля Stratos SBM

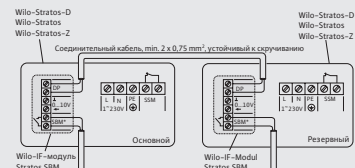
Фото продукта



Wiring diagram



* SBM: Обобщенная сигнализация рабочего состояния. Замык. контакт по VDI 3814 (нагрузка: способность беспотенц. замык. контакта 0,2 А, 24 В-) Функционирование см. Wilo-Control



SBM: Обобщенная сигнализация рабочего состояния, замыкатель по VDI 3814 (Нагрузка беспотенциального нормально разомкнутого контакта 1А, 250 В) Функции см. Wilo-TCP-Control

Дополнительные функции

- Обобщенная сигнализация рабочего состояния **SBM** в качестве беспотенциального нормально разомкнутого контакта
 - Контакт замкнут: насос работает в заданном режиме
 - Контакт разомкнут: Насос выключен
- **Управляющий вход 0–10 В** для дистанционного изменения заданного значения или переключения частоты вращения (экранированный кабель)
 - Дистанционное изменение заданного значения: Заданное значение для встроенного устройства регулирования перепада давления насоса настраивается в зависимости от аналогового сигнала 0–10 В (см. раздел «Рекомендации по выбору и монтажу высокоэффективных насосов»).
 - Дистанционное переключение частоты вращения: Для дистанционного переключения частоты вращения (DDC-режим) управляющий сигнал поступает с внешнего регулятора (см. раздел «Рекомендации по выбору и монтажу высокоэффективных насосов»). Желаемую функцию следует активизировать на насосе.

интерфейс для сдвоенных насосов DP
(см. приведенную рядом подробную информацию)

Комплект поставки

- IF-модуль Stratos SBM
- Резьбовое соединение ЭМС Pg 7
- Резьбовое соединение ЭМС Pg 9

Функции как описывается слева, дополнительно:

Интерфейс для сдвоенного насоса DP для встраиваемого устройства управления 1 сдвоенным насосом или 2 одинарными насосами, со следующими функциями на выбор:

- режим работы «основной/резервный» для автоматического переключения в случае неисправности на готовый к работе насос и автоматическую смену насосов через 24 часа работы
 - режим совместной работы двух насосов для включения/выключения насоса пиковой нагрузки с оптимизацией по КПД и автоматического переключения в случае неисправности на готовый к работе насос
- Соединительный провод предоставляет заказчик: мин. 2 x 0,75 мм²

Управляющий вход 0–10 В действителен для обоих насосов. Контакт SBM работает как раздельная сигнализация о работе соответствующего насоса.

Арт.–№

2030495

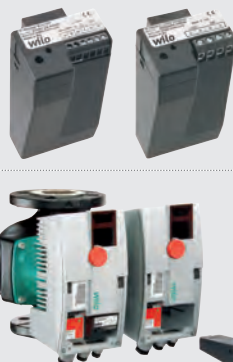
–

IF-модули Wilo для одинарных и сдвоенных насосов

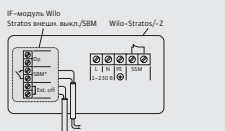
IF-модуль Stratos Ext. Off/SBM

2 x IF-модуля Stratos Ext. Off/SBM

Фото продукта



Wiring diagram



IF-модуль Wilo Stratos внеш. выкл./SBM Wilo-Stratos/-Z

Внешний управляющий контакт (экранированный кабель)
 * Внешн. беспотенц. размык. контакт
 Контакт замкнут: насос разблокирован
 Контакт разомкнут: Насос выкл.
 * При внешнем управлении удалить мост

* SBM: Обобщенная сигнализация рабочего состояния.
 Замкн. контакт по VDI 3824
 (нагрузка с возможностью беспотенц. замык. контакта 0,2 А, 24 В-)



Wilo-Stratos/-D Wilo-Stratos-Z/-ZD

Соединительный кабель, мин. 2 x 0,75 мм², с защитой от переключения

Wilo-Stratos/-D Wilo-Stratos-Z/-ZD

IF-модуль Wilo Stratos внеш. выкл./SBM

Блок внешнего контроля

Внешний управляющий контакт (экранированный кабель)
 * Внешн. беспотенц. размык. контакт
 Контакт замкнут: насос разблокирован
 Контакт разомкнут: Насос выкл.
 * При внешнем управлении удалить мост

Блок внешнего контроля * SBM: обобщенная сигнализация рабочего состояния
 Замкн. контакт по VDI 3824 (нагрузка с возможностью беспотенц. замык. контакта 0,2 А, 24 В-)

Дополнительные функции

- Вход для беспотенциального нормальнозамкнутого контакта с функцией **Ext. Aus**
 - Контакт замкнут: насос работает в режиме регулирования
 - Контакт разомкнут: Насос выключен
 - Обобщенная сигнализация рабочего состояния **SBM** в качестве беспотенциального нормальноразомкнутого контакта
 - Контакт замкнут: насос работает в заданном режиме
 - Контакт разомкнут: Насос выключен
- интерфейс для сдвоенных насосов DP**
 (см. приведенную рядом подробную информацию)

Комплект поставки

- IF-модуль Ext. Off/SBM
- Резьбовое соединение ЭМС Pg 9

Состояние поставки

Клеммы управляющего входа «Ext. Off» шунтированы.

Функции как описывается слева, дополнительно:

Интерфейс для сдвоенного насоса DP для встраиваемого устройства управления 1 сдвоенным насосом или 2 одинарными насосами, со следующими функциями на выбор:

- режим работы «основной/резервный» для автоматического переключения в случае неисправности на готовый к работе насос и автоматическую смену насосов через 24 часа работы
- режим совместной работы двух насосов для включения/выключения насоса пиковой нагрузки с оптимизацией по КПД и автоматического переключения в случае неисправности на готовый к работе насос

Соединительный провод предоставляет заказчик: мин. 2 x 0,75 мм²

Контакт SBM работает как раздельная сигнализация о работе соответствующего насоса.

Арт.-№

2084867

-

IF-модуль Wilo

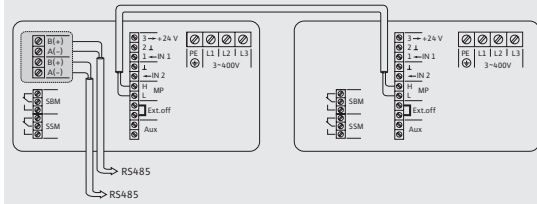
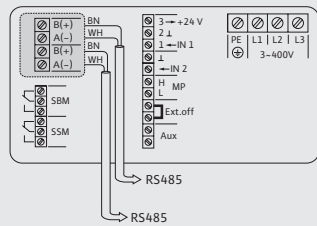
IF-модуль Modbus
 Wilo-Stratos GIGA
 Wilo-VeroLine-IP-E с электродвигателем IEC, начиная с 10/2010
 Wilo-CronoLine-IL-E, начиная с 10/2010
 Wilo-CronoBloc-BL-E
 Wilo-Economy MHE (начиная с версии ПО SW 3.00)
 Wilo-Multivert MVIE 1,1...4 кВт (начиная с версии ПО SW 3.00)
 Wilo-Multivert MVIE 5,5...7,5 кВт (начиная с версии ПО SW 4.00)
 Wilo-Helix VE 1,1...4 кВт (начиная с версии ПО SW 3.00)
 Wilo-Helix VE 5,5...7,5 кВт (начиная с версии ПО SW 4.00)

IF-модуль Modbus (основной насос)
 Wilo-VeroTwin-DP-E с электродвигателем IEC, начиная с 10/2010
 Wilo-CronoTwin-DL-E, начиная с 10/2010

Фото продукта



Wiring diagram



Описание

Дополнительные функции
 Последовательный цифровой интерфейс Modbus RTU для подключения к автоматизированной системе управления зданием посредством RS485.

- Передача на насос следующих данных в качестве управляющих сигналов:
 - способ регулирования;
 - Заданное значение напора/частоты вращения
 - Вкл./выкл. насоса
- Передача в т. ч. следующих данных в качестве информационных сигналов с насоса:
 - Текущее значение напора
 - текущее значение потребления электроэнергии
 - текущее значение мощности
 - текущее значение тока электродвигателя
 - Количество часов работы
 - текущее значение частоты вращения
 - подробные сообщения об ошибках
 - сообщения о статусе работы

Документация для загрузки

- Спецификация протокола Modbus для IF-модуля <http://www.wilo.de/automation>

Подключение сдвоенного насоса выполняется в качестве системы. Отпадает необходимость проведения дорогостоящего инжиниринга данных одинарных насосов.

Арт.-№

2097809

-

IF-модуль Wilo

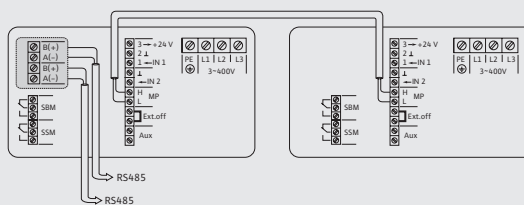
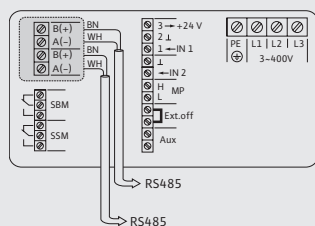
IF-модуль BACnet
Wilo-Stratos GIGA
Wilo-VeroLine-IP-E с электродвигателем IEC, начиная с 10/2010
Wilo-CronoLine-IL-E, начиная с 10/2010
Wilo-CronoBloc-BL-E
Wilo-Economy MHE (начиная с версии ПО SW 3.00)
Wilo-Multivert MVIE 1,1...4 кВт (начиная с версии ПО SW 3.00)
Wilo-Multivert MVIE 5,5...7,5 кВт (начиная с версии ПО SW 4.00)
Wilo-Helix VE 1,1...4 кВт (начиная с версии ПО SW 3.00)
Wilo-Helix VE 5,5...7,5 кВт (начиная с версии ПО SW 4.00)

IF-модуль BACnet (основной насос)
Wilo-VeroTwin-DP-E с электродвигателем IEC, начиная с 10/2010
Wilo-CronoTwin-DL-E, начиная с 10/2010

Фото продукта



Wiring diagram



Описание

Дополнительные функции

Последовательный цифровой интерфейс BACnet MS/TP для подключения к автоматизированной системе управления зданием посредством RS485.

- Передача на насос следующих данных в качестве управляющих сигналов:
 - способ регулирования;
 - Заданное значение напора/частоты вращения
 - Вкл./выкл. насоса
- Передача следующих данных в качестве информационных сигналов с насоса:
 - Текущее значение напора
 - текущее значение потребления электроэнергии
 - текущее значение мощности
 - текущее значение тока электродвигателя
 - Количество часов работы
 - текущее значение частоты вращения
 - подробные сообщения об ошибках
 - сообщения о статусе работы

Документация для загрузки

- BACnet PICS и список точек ввода данных
<http://www.wilo.de/automation>

Подключение двоянного насоса выполняется в качестве системы. Отпадает необходимость проведения дорогостоящего инжиниринга данных одинарных насосов.

Арт.-№

2097811

IF-модуль Wilo

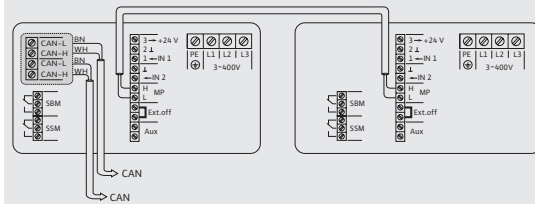
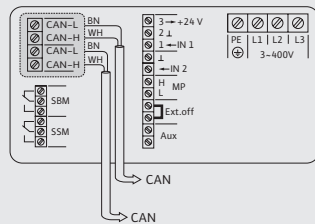
IF-модуль CAN
Wilo-Stratos GIGA
Wilo-VeroLine-IP-E с электродвигателем IEC, начиная с 10/2010
Wilo-CronoLine-IL-E, начиная с 10/2010
Wilo-CronoBloc-BL-E
Wilo-Economy MHE (начиная с версии ПО SW 3.00)
Wilo-Multivert MVIE 1,1...4 кВт (начиная с версии ПО SW 3.00)
Wilo-Multivert MVIE 5,5...7,5 кВт (начиная с версии ПО SW 4.00)
Wilo-Helix VE 1,1...4 кВт (начиная с версии ПО SW 3.00)
Wilo-Helix VE 5,5...7,5 кВт (начиная с версии ПО SW 4.00)

IF-модуль CAN (основной насос)
Wilo-VeroTwin-DP-E с электродвигателем IEC, начиная с 10/2010
Wilo-CronoTwin-DL-E, начиная с 10/2010

Фото продукта



Wiring diagram



Описание

Дополнительные функции
 Последовательный цифровой интерфейс CAN для подключения к шинной системе CAN.

- Передача на насос следующих данных в качестве управляющих сигналов:
 - способ регулирования;
 - Заданное значение напора/частоты вращения
 - Вкл./выкл. насоса
- Передача следующих данных в качестве информационных сигналов с насоса:
 - Текущее значение напора
 - текущее значение потребления электроэнергии
 - текущее значение мощности
 - текущее значение тока электродвигателя
 - Количество часов работы
 - текущее значение частоты вращения
 - подробные сообщения об ошибках
 - сообщения о статусе работы

Документация для загрузки

- Спецификация CAN для IF-модуля
- CANopen .eds-файл
<http://www.wilo.de/automation>

Подключение сдвоенного насоса выполняется в качестве системы. Отпадает необходимость проведения дорогостоящего инжиниринга данных одинарных насосов.

Арт.-№

2085044

IF-модуль Wilo

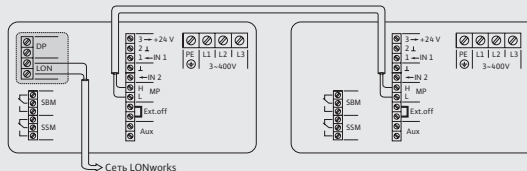
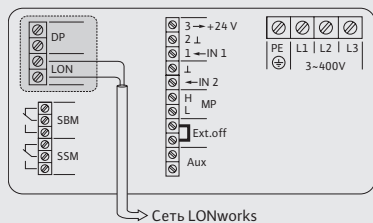
IF-модуль LON
Wilo-Stratos GIGA
Wilo-VeroLine-IP-E
Wilo-CronoLine-IL-E
Wilo-CronoBloc-BL-E
Wilo-Economy MHIE (начиная с версии ПО SW 3.00)
Wilo-Multivert MVIE 1,1...4 кВт (начиная с версии ПО SW 3.00)
Wilo-Multivert MVIE 5,5...7,5 кВт (начиная с версии ПО SW 4.00)
Wilo-Helix VE 1,1...4 кВт (начиная с версии ПО SW 3.00)
Wilo-Helix VE 5,5...7,5 кВт (начиная с версии ПО SW 4.00)

IF-модуль LON (основной насос)
Wilo-VeroTwin-DP-E
Wilo-CronoTwin-DL-E

Фото продукта



Wiring diagram



Дополнительные функции

- Последовательный цифровой **интерфейс LON** для подключения к сети LONWorks
- Передача на насос следующих данных в качестве управляющих сигналов:
 - способ регулирования;
 - Заданное значение напора/частоты вращения
 - Вкл./выкл. насоса
 - Данные внешних датчиков
- Передача следующих данных в качестве информационных сигналов с насоса:
 - Текущее значение напора
 - текущее значение потребления электроэнергии
 - текущее значение мощности
 - текущее значение тока электродвигателя
 - Количество часов работы
 - текущее значение частоты вращения
 - подробные сообщения об ошибках
 - сообщение о состоянии

Документация для загрузки

- **LON Support Files:**
 - Download Application over Network: *.NXE / *.APB
 - External Interface Files: *.XIF / *.XFB
 - Device Resource Files: *.ENU / *.FMT / *.FPT / *.TYP
- <http://www.wilo.de/automation>

В сеть LONWorks передаются данные на весь сдвоенный насос, как один прибор без разделения на основной и резервный.

Арт.-№

2022530

IF-модуль Wilo

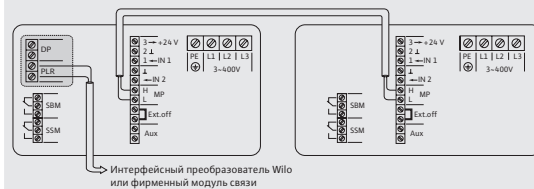
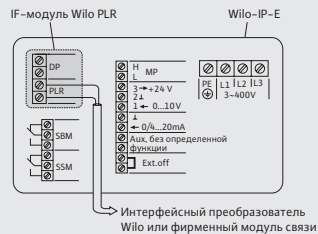
IF-модуль PLR
Wilo-Stratos GIGA
Wilo-VeroLine-IP-E
Wilo-CronoLine-IL-E
Wilo-CronoBloc-BL-E
Wilo-Economy MHIE (начиная с версии ПО SW 3.00)
Wilo-Multivert MVIE 1,1...4 кВт (начиная с версии ПО SW 3.00)
Wilo-Multivert MVIE 5,5...7,5 кВт (начиная с версии ПО SW 4.00)
Wilo-Helix VE 1,1...4 кВт (начиная с версии ПО SW 3.00)
Wilo-Helix VE 5,5...7,5 кВт (начиная с версии ПО SW 4.00)

IF-модуль PLR (основной насос)
Wilo-VeroTwin-DP-E
Wilo-CronoTwin-DL-E

Фото продукта



Wiring diagram



Дополнительные функции

Описание

- Последовательный цифровой интерфейс PLR для подключения к автоматизированной системе управления зданием через:
 - интерфейсный преобразователь Wilo или
 - специальные модули связи
- Передача на насос следующих данных в качестве управляющих сигналов:
 - способ регулирования;
 - Заданное значение напора/частоты вращения
 - Вкл./выкл. насоса
- Передача следующих данных в качестве информационных сигналов с насоса:
 - Текущее значение напора
 - текущее значение потребления электроэнергии
 - текущее значение мощности
 - текущее значение тока электродвигателя
 - Количество часов работы
 - текущее значение частоты вращения
 - подробные сообщения об ошибках
 - сообщение о состоянии

Документация для загрузки

- Спецификация PLR для Wilo-DigiCon
- <http://www.wilo.de/automation>

Арт.-№

2035069

Стандартные одинарные насосы:
серия Wilo-TOP...

- 3 ступени частоты вращения
- Устойчивость к токам блокировки или встроенная **полная защита электродвигателя**
- Серийная теплоизоляция
- Возможность дополнительного оснащения стандартных насосов защитным модулем для расширения их функций

Стандартные сдвоенные насосы:
серия Wilo-TOP...

- 3 ступени частоты вращения
- Устойчивость к токам блокировки или встроенная **полная защита электродвигателя**
- Перекидной клапан с временной задержкой
- Возможность дополнительного оснащения стандартных насосов двумя защитными модулями для расширения функций

Таблица функций насосов TOP...

Функции	1~		3~	
	Насос	Насос с защитным модулем С	Насос	Насос с защитным модулем С
Электроподключение				
1~230 В/50 Гц	•	•	–	–
3~400 В / 50 Гц	–	–	•	•
3~230 В/50 Гц	–	–	•	–
Ручное управление				
3-ступенчатое переключение частоты вращения	• ¹⁾	•	•	•
Кнопка сброса	• ²⁾	•	•	•
Автоматическое управление				
защита электродвигателя	• ³⁾	•	• ³⁾	•
Встроенная защита электродвигателя с устройством отключения	• ²⁾	•	•	•
Распознавание блокировки с устройством отключения	–	•	–	•
Внешнее управление				
Внешнее включение/выключение беспотенциальным нормальнозамкнутым контактом (поставляется заказчиком)	–	•	–	•
Сигнализация и индикация				
Беспотенциальная индивидуальная/обобщенная сигнализация неисправности	–	•	• ¹⁾	•
Беспотенциальная индивидуальная/обобщенная сигнализация рабочего состояния	–	•	–	•
Световая индикация состояния	–	•	–	•
Световой индикатор неисправности, защита электродвигателя	–	•	•	•
Световой индикатор неисправности, блокировка	–	•	–	•
Контроль направления вращения	–	–	•	•
Управление сдвоенными насосами (2 одинарных насоса)				
Режим работы «основной/резервный» (автоматическое переключение при неисправности, смена работы насосов по таймеру)	–	•	–	•

• = имеется, – = отсутствует

¹⁾ Насосы с $P_2 \geq 350$ Вт: 2-ступенчатое переключение частоты вращения

²⁾ Только насосы с $P_2 \geq 350$ Вт

³⁾ $P_2 \leq 100$ Вт: насосы с встроенной защитой от недопустимо высоких температур обмотки

$P_2 = 180$ Вт: WSK, защита электродвигателя только в сочетании с устройствами отключения



Защитный модуль С для одинарных насосов

Защитный модуль Wilo-С для одинарных насосов

Вставной модуль для одинарных насосов с мокрым ротором с сетевым подключением 1~230 В, 50 Гц или 3~400 В, 50 Гц. Не подходит для эксплуатации с регулируемым источником питания.

Дополнительные функции

- Сигнализация неисправности SSM: беспотенциальный нормальнозамкнутый контакт, возможность установки разделительной или обобщенной сигнализации неисправности
- Сигнализация рабочего состояния SBM: беспотенциальный нормально разомкнутый контакт; возможность установки разделительной или обобщенной сигнализации рабочего состояния
- Управляющий вход «Выкл. по приоритету» через внешний беспотенциальный нормальнозамкнутый контакт (нормальнозамкнутый контакт)
- Распознавание блокировки насоса и сигнализация данной неисправности
- Полная защита электродвигателя с устройством отключения
- Сброс сигнала неисправности

Технические характеристики

Температура окружающей среды: макс. +40 °С
Температура перекачиваемой жидкости: от -20 °С до +110 °С
Вес: около 0,6 кг
Класс защиты: IP 44
Коэффициент подавления помех: N
Класс нагревостойкости изоляции: F
4 кабельных ввода PG9 (кабель цепи управления макс. 6-жильный)
Отдельный источник питания не требуется

Сетевые клеммы

Сечение клемм: макс. 2,5 мм²

Клеммы сигнализации

Макс. коммутационная способность: 250 В/1 А

Сечение клемм: макс. 2,5 мм²

Клеммы управления Ext. Выкл

Максимальная нагрузка на контакты: 24 В пост. тока, 10 мА

Сечение клемм: мин. 0,75 мм², макс. 2,5 мм²

Оснащение/функции

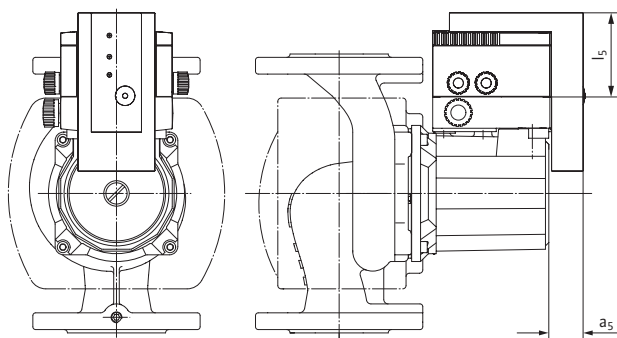
Дополнительные функции

- Сигнализация неисправности SSM: беспотенциальный нормальнозамкнутый контакт, возможность установки разделительной или обобщенной сигнализации неисправности
- Сигнализация рабочего состояния SBM: беспотенциальный нормально разомкнутый контакт; возможность установки разделительной или обобщенной сигнализации неисправности
- Управляющий вход «Выкл. по приоритету» через внешний беспотенциальный нормальнозамкнутый контакт (нормальнозамкнутый контакт)
- Распознавание блокировки насоса и сигнализация данной неисправности
- Полная защита электродвигателя с устройством отключения
- Сброс сигнала неисправности
- Встроенное управление работой двойных насосов с функциями:
 - режим работы «основной/резервный» с посменным переключением по времени работы (24 ч) с основного на резервный насос
 - переключение на резервный насос при неисправности

Wilо-Защитный модуль (вставной модуль)

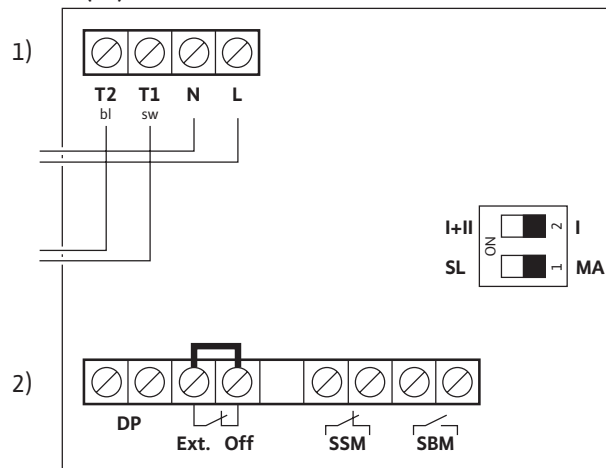
Тип	Подключение к сети	Wilо-TOP...	Арт.-№	Размеры		Габаритные размеры	
				A5	L5	мм	
Тип 22	1~230 В, 50 Hz	20/4, 25/5, 25/6, 25/7, 25/7,5, 25/13, 30/4, 30/5, 30/6,5, 30/7, 30/7,5, 40/4	2056576	27		61	
Тип 22	3~400 В, 50 Hz	20/4, 25/5, 25/6, 25/7, 25/13, 30/4, 30/5, 30/7, 40/4	2056577	27		61	
Тип 32-52	1~230 В, 50 Hz	25/10, 30/10, 40/7, 40/10, 40/15, 50/4, 50/7, 50/10, 65/10, 80/7	2056578	28		63	
Тип 32-52	3~400 В, 50 Hz	25/10, 30/10, 40/7, 40/10, 40/15, 50/4, 50/7, 50/10, 50/15, 65/7, 65/10, 65/13, 65/15, 80/7, 80/10, 80/15, 80/20, 100/10	2056579	28		63	

Габаритный чертеж



Защитный модуль Wilо C, тип 22

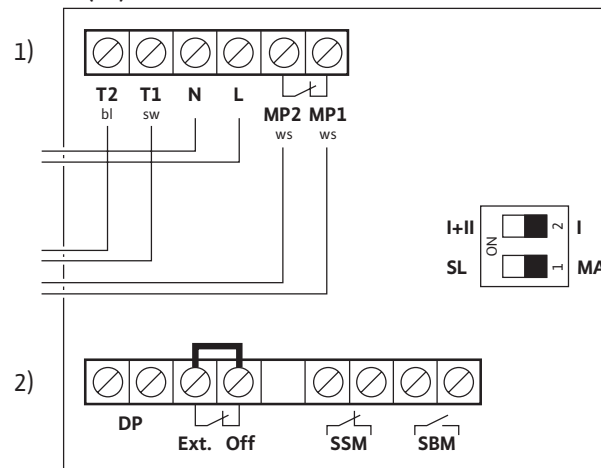
1~230 В (EM)



- 1) Сетевые клеммы
- 2) Клеммы управления

Защитный модуль Wilо C, тип 32-52

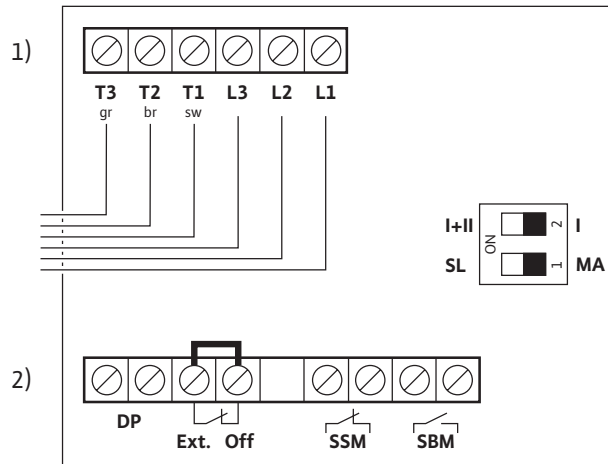
1~230 В (EM)



- 1) Сетевые клеммы
- 2) Клеммы управления

Защитный модуль Wilo C, тип 22

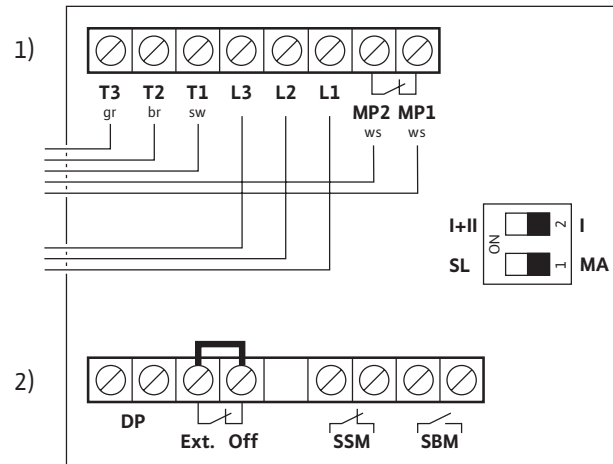
3~400 В (DM)



- 1) Сетевые клеммы
- 2) Клеммы управления

Защитный модуль Wilo C, тип 32-52

3~400 В (DM)



- 1) Сетевые клеммы
- 2) Клеммы управления



Защитный модуль С для двоянных насосов

Защитный модуль Wilo С для двоянных насосов

Вставной модуль для двоянных насосов с мокрым ротором или 2 одинарных насосов с мокрым ротором серий с сетевым подключением 1~230 В, 50 Гц или 3~400 В, 50 Гц. Не подходит для эксплуатации с регулируемым источником питания.

Дополнительные функции

- Сигнализация неисправности SSM: беспотенциальный нормальнозамкнутый контакт, возможность установки отдельной или обобщенной сигнализации неисправности
- Сигнализация рабочего состояния SBM: беспотенциальный нормальноразомкнутый контакт; возможность установки отдельной или обобщенной сигнализации рабочего состояния
- Управляющий вход «Выкл. по приоритету» через внешний беспотенциальный нормальнозамкнутый контакт (нормальнозамкнутый контакт)
- Распознавание блокировки насоса и сигнализация данной неисправности
- Полная защита электродвигателя с устройством отключения
- Сброс сигнала неисправности
- Встроенное управление работой двоянных насосов с функциями:
- режим работы «основной/резервный» с посменным переключением по времени работы (24 ч) с основного на резервный насос
- переключение на резервный насос при неисправности

Технические характеристики

Температура окружающей среды: макс. +40 °С
Температура перекачиваемой жидкости: от -20 °С до +110 °С
Вес: около 0,6 кг
Класс защиты: IP 44
Коэффициент подавления помех: N
Класс нагревостойкости изоляции: F
4 кабельных ввода PG9 (кабель цепи управления макс. 6-жильный)
Отдельный источник питания не требуется

Сетевые клеммы

Сечение клемм: макс. 2,5 мм²

Клеммы сигнализации

Макс. коммутационная способность: 250 В/1 А

Сечение клемм: макс. 2,5 мм²

Клеммы управления Ext. Выкл

Максимальная нагрузка на контакты: 24 В пост. тока, 10 мА

Сечение клемм: мин. 0,75 мм², макс. 2,5 мм²

Оснащение/функции

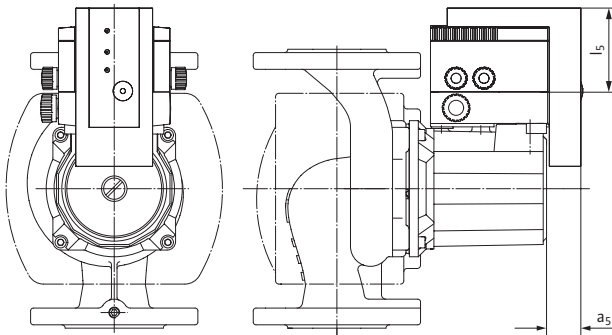
Дополнительные функции

- Сигнализация неисправности SSM: беспотенциальный нормальнозамкнутый контакт, возможность установки отдельной или обобщенной сигнализации неисправности
- Сигнализация рабочего состояния SBM: беспотенциальный нормальноразомкнутый контакт; возможность установки отдельной или обобщенной сигнализации неисправности
- Управляющий вход «Выкл. по приоритету» через внешний беспотенциальный нормальнозамкнутый контакт (нормальнозамкнутый контакт)
- Распознавание блокировки насоса и сигнализация данной неисправности
- Полная защита электродвигателя с устройством отключения
- Сброс сигнала неисправности
- Встроенное управление работой двоянных насосов с функциями:
- режим работы «основной/резервный» с посменным переключением по времени работы (24 ч) с основного на резервный насос
- переключение на резервный насос при неисправности

Wilo-Защитный модуль (вставной модуль)

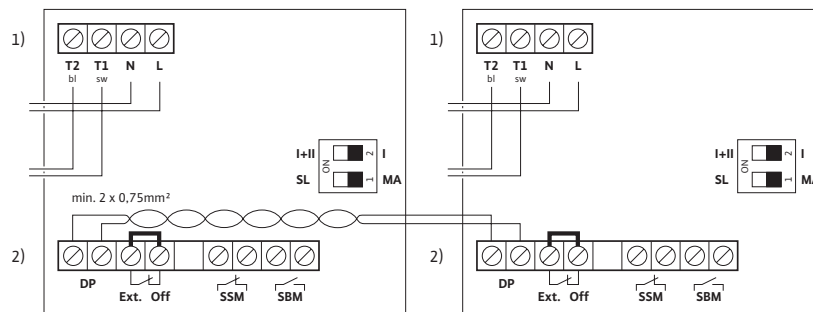
Тип	Подключение к сети	Wilo-TOP..	Арт.-№	Размеры	
				A5	L5
мм					
Тип 22	1~230 В, 50 Hz	30/5, 32/7, 40/3	2056576	27	61
Тип 22	3~400 В, 50 Hz	30/5, 32/7, 40/3	2056577	27	61
Тип 32-52	1~230 В, 50 Hz	32/10, 40/7, 40/10, 40/15, 50/7, 50/10, 65/10, 80/7	2056578	28	63
Тип 32-52	3~400 В, 50 Hz	32/10, 40/7, 40/10, 40/15, 50/7, 50/10, 50/15, 65/10, 65/13, 65/15, 80/10, 80/20	2056579	28	63

Габаритный чертеж



Защитный модуль Wilo-Protect-Modul C, тип 22 – двоянный насос

1~230 В (EM)

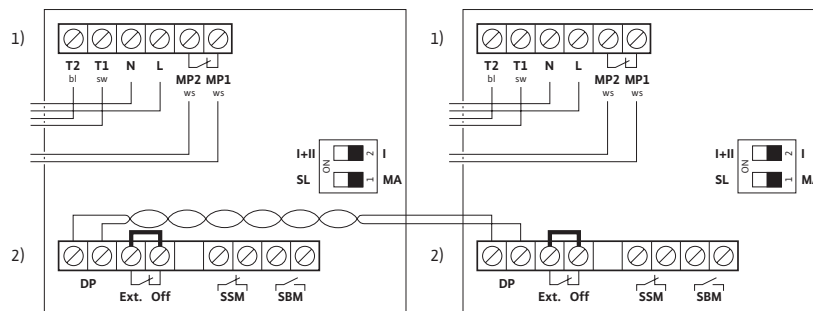


1) сетевые клеммы, 2) управляющие клеммы

Заказчик должен предоставить: 2-жильный соединительный кабель, мин. 2 x 0,75 мм², выводы с защитой от перекручивания

Защитный модуль Wilo-Protect C, тип 32-52 – двоянный насос

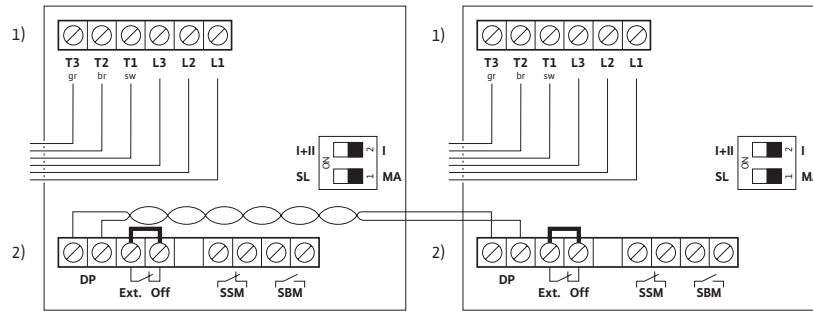
1~230 В (EM)



1) сетевые клеммы, 2) управляющие клеммы

Заказчик должен предоставить: 2-жильный соединительный кабель, мин. 2 x 0,75 мм², выводы с защитой от перекручивания

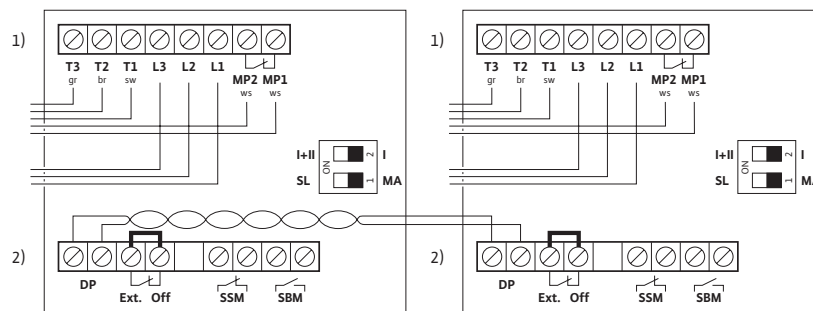
**Защитный модуль Wilo-Protect-Modul C, тип 22 – двоянный насос
3~400 В (DM)**



1) сетевые клеммы, 2) управляющие клеммы

Заказчик должен предоставить: 2-жильный соединительный кабель, мин. 2 x 0,75 мм², выводы с защитой от перекручивания

**Защитный модуль Wilo-Protect C, тип 32-52 – двоянный насос
3~400 В (DM)**



1) сетевые клеммы, 2) управляющие клеммы

Заказчик должен предоставить: 2-жильный соединительный кабель, мин. 2 x 0,75 мм², выводы с защитой от перекручивания



Wilo-S1 R-h

Включение/выключение циркуляционных насосов для систем ГВС по времени

Для насосов типа Star-Z 20/1 и Star-Z 25/2 EM

- Включение/выключение циркуляционных насосов для систем ГВС по времени
- 24-часовой таймер (с шагом ¼ часа) осуществляет автоматическое включение/выключение насоса в заданное время
- Исполнение для насосов с постоянной частотой вращения
- Специальное исполнение для программирования на день/неделю с запасом хода и цифровой индикацией: тип S1R-h (цифровой)

Условные обозначения

Пример: Wilo-S1R-h

- S** Прибор управления
- 1** Переключение Вкл./Выкл.
- R** Автоматическое управление
- h** Способ управления по времени h

Монтаж

Надежный штекерный модуль упрощает процесс автоматизации согласования мощности насоса с потребностями системы, как при первом монтаже, так и при последующем дооснащении.

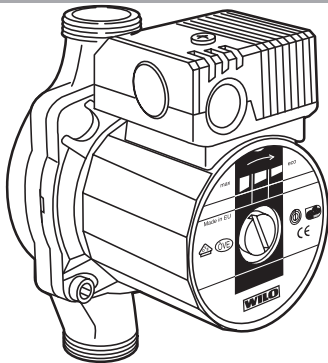
Ниже приведен порядок замены базового штекерного модуля.

Отдельного источника питания не требуется!

Технические характеристики

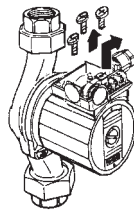
Тип	Вставной модуль S1 R-h (аналоговый)
Арт.-№	111130699
Частота сети <i>F</i>	50 Гц
Коммутационная способность	16 A / 250 V AC
Класс защиты	IP 42
Температура окружающей среды мин. <i>T</i>	0 °C
Температура окружающей среды, макс. <i>T</i>	20 °C
Вес, прим. <i>m</i>	0,3

Схема



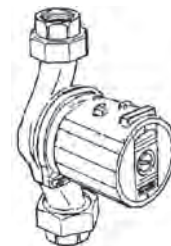
Насос со стандартным модулем

Схема



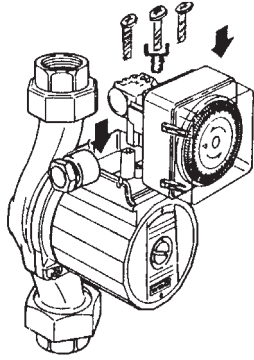
Демонтаж стандартного модуля

Схема



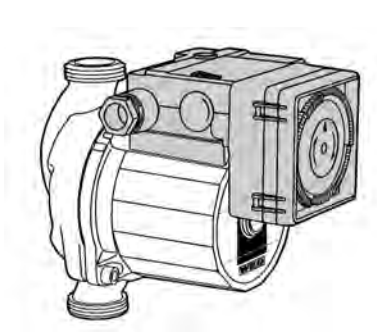
Насос без модуля

Схема



Монтаж временного модуля S1R-h

Схема



Насос с временным модулем S1R-h



Wilo-SK 601N

Прибор управления настенного монтажа для автоматического включения/выключения по времени оди-
нарных насосов Wilo с однофазными или трехфазными
электродвигателями.

Функция включения

- Автоматическое включение/выключение в заданное время по таймеру (шаг ¼-часа).
- Возможно одновременное управление несколькими насосами до макс. коммутационной способности.
- Специальное исполнение таймера с программой на день/неделю с резервом хода (120 часов)

Таймер

Запас хода: 100 часов/перезаряжаемый аккумулятор Ni-MH (тип элемента питания — V80H).

Точность часов: ±1 с в день

Прямое подключение к сети однофазного тока (EM) для насосов без защитных контактов обмотки (WSK).
Подключение к сети трехфазного или однофазного тока для насосов с WSK – только в сочетании с SK 602N или контактором.

Технические характеристики

Тип	SK 601N
Арт.-№	2120443
Подключение к сети	1~230 V, 50/60 Hz
Частота сети <i>F</i>	50/60 Гц
Коммутационная способность	16 A / 250 V (bei cos phi=1) und 4 A / 250 V (bei cos phi=0,6)
Мощность потерь <i>P</i>	1,7 Вт
Класс защиты	IP 31
Температура окружающей среды мин. <i>T</i>	-10 °C
Температура окружающей среды, макс. <i>T</i>	50 °C
Кабельный ввод	2 x M16
Габаритные размеры <i>Ширина x Высота x Глубина</i>	130 x 130 x 85
Материал	Polycarbonat/Polyamid
Вес, прим. <i>m</i>	0,78

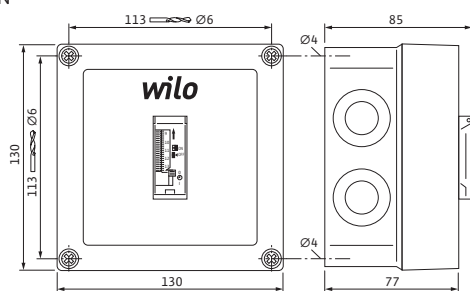
Оснащение/функции

Соединительный кабель (предоставляется заказчиком)

- Сеть -> SK 601N -> насос
Однофазный ток (1~): 3 x 1,5 мм²
- Сеть -> SK 602N
Однофазный ток (1~): 3 x 1,5 мм²
Трехфазное подключение (3~):
5 x 1,5 мм²
- SK 602N -> SK 601N
Однофазный ток (1~)/трехфазный ток (3~): 4 x 1,5 мм²
- SK 602N -> Насос
однофазный ток (1~) с WSK: 5 x 1,5 мм²
Трехфазное подключение (3~) с WSK: 7 x 1,5 мм²
Трехфазное подключение (3~) без WSK: 4 x 1,5 мм²

Габаритный чертеж

SK 601N



Размеры в мм
Элементы крепления для настенного монтажа предоставляются заказчиком



Wilo-SK 602N



Wilo-SK 622N

Настенный прибор для электроподключения **однофазных и трехфазных насосов со встроенными защитными контактами обмотки (WSK)** с целью контроля ее температуры (полная защита электродвигателя). Автоматическое повторное включение насоса после сбоя в сети и автоматическое квитирование неисправности после охлаждения электродвигателя.

Вариант исполнения прибора SK 602N

Прибор состоит из контактора для полной защиты электродвигателя, включателя/выключателя со встроенной световой индикацией состояния, клемм для внешнего включения/выключения беспотенциального контакта и клеммной коробки.

Вариант исполнения прибора SK 622N

Так же, как SK 602, но дополнительно с беспотенциальными контактами для внешней сигнализации рабочего состояния и неисправности, а также со световой индикацией неисправности.

Соединительный кабель (предоставляется заказчиком) между SK 602N/622 и насосом

- однофазный ток (1~) с WSK: 5 x 1,5 мм²
- Трехфазное подключение (3~) с WSK: 7 x 1,5 мм²
- Трехфазное подключение (3~) без WSK: 4 x 1,5 мм²

Защита электродвигателя

Технические характеристики		
Тип	SK 602N	SK 622N
Арт.-№	2120444	2120445
Подключение к сети	1~230 V, 3~230 V, 3~400 V, 50/60 Hz	
Частота сети <i>F</i>	50/60 Гц	50/60 Гц
Коммутационная способность	АСЗ: 1 kW (1~230V) / 1,5 kW (3~230V) / 3 kW (3~400V)	
Мощность потерь <i>P</i>	1,93 Вт	2,4 Вт
Класс защиты	IP 55	IP 55

Выбор правильной защиты электродвигателя – решающий фактор в гарантии длительного срока службы и надежной работы циркуляционного насоса. В насосах с переключаемой частотой вращения отсутствуют защитные выключатели электродвигателя, т. к. в двигателях таких насосов протекают разные номинальные токи на разных ступенях частоты вращения, и, следовательно, на каждую из них требуются разные предохранители.

Защита электродвигателя на насосах Wilo обеспечивается следующим образом:

Электродвигатели, устойчивые к токам блокировки: защита электродвигателя не требуется

Электродвигатели насосов сконструированы таким образом, что при перегрузке и блокировке ток, протекающий через обмотку, не разрушает ее. Это относится как к однофазным, так и к трехфазным электродвигателям в зависимости от номинальной мощности электродвигателя серий:

Серия TOP: 1~/3~ насосы с $P_2 \leq 90$ Вт (встроенная защита от перегрева обмотки)

Насосы с полной защитой электродвигателя и устройством отключения SK 602N/622N или прибором управления/регулирования фирмы Wilo

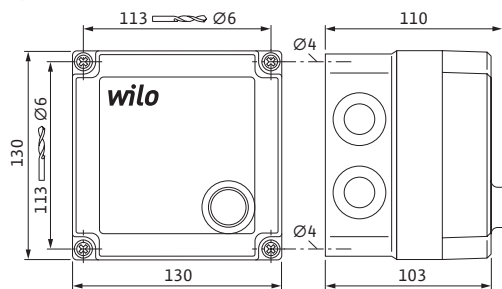
Полная защита электродвигателя осуществляется защитными контактами обмотки (WSK), встроенными в обмотку электродвигателя. Это относится как к однофазным, так и к трехфазным электродвигателям в зависимости от номинальной мощности электродвигателя серий:

Серия TOP: 1~ насосы с $P_2 \leq 180$ Вт

Технические характеристики		
Тип	SK 602N	SK 622N
Температура окружающей среды мин. <i>T</i>	-10 °C	-10 °C
Температура окружающей среды, макс. <i>T</i>	40 °C	40 °C
Кабельный ввод	4 x M20	4 x M20
Габаритные размеры <i>Ширина x Высота x Глубина</i>	130 x 130 x 110	130 x 130 x 115
Материал	Polycarbonat/Polyamid	

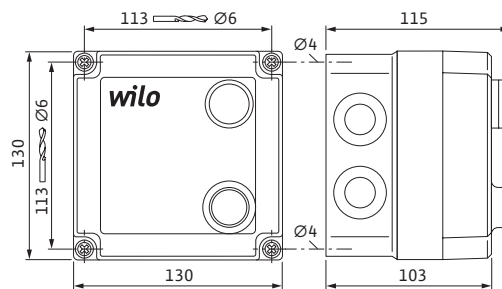
Технические характеристики		
Тип	SK 602N	SK 622N
Вес, прим. <i>m</i>	0,85	0,85
Беспотенциальный контакт (SBM)	bei Betrieb geschlossen	bei Betrieb geschlossen
Беспотенциальный контакт (SSM)	-	bei Störung geöffnet
Макс. нагрузочная способность контактов	250V / 1A / 150 VA	

Габаритный чертеж
SK 602N



Размеры в мм
Элементы крепления для настенного монтажа предоставляются заказчиком

Габаритный чертеж
SK 622N



Размеры в мм
Элементы крепления для настенного монтажа предоставляются заказчиком

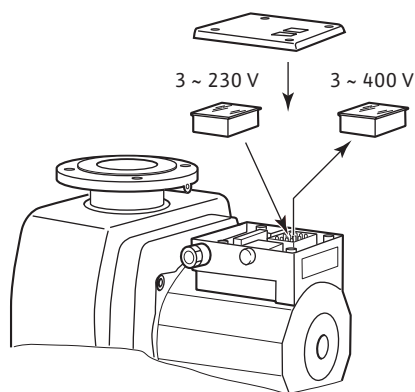


Штекер переключения Wilo «N»

Для переоснащения в клеммной коробке нерегулируемых насосов трехфазного тока серии TOP (при сдвоенных насосах необходимо 2 штекера) на **фактическое сетевое напряжение 3~230 В, 50 Гц**.

Вес около 30 г.

3-х-ступенчатая схема насоса сохраняется.



Оснащение/функции

Путем замены в клеммной коробке насоса серийного штекера частоты вращения/напряжения 400 В на штекер переключения 230 В осуществляется простое переоснащение для подключения насоса к сети 3~230 В.

Это переоснащение не позволяет подключать насос к сети 1~230 В.

Другие электромонтажные работы не требуются.

Режим ручного управления частоты вращения с помощью штекера для 3 ступеней сохраняется.



Трансформатор

Применение

Трансформатор для насосов с мокрым ротором (для насосов с бесступенчатым электронным управлением или встроенным частотным преобразователем) Трехфазный/однофазный трансформатор для подключения однофазного электронного высокоэффективного насоса к сети трехфазного тока.

Трансформатор в корпусе для настенного крепления с защитными приспособлениями, предназначен для подключения электронных высокоэффективных насосов с разъемом 1~230 В к источнику сетевого питания 3~400 В или 3~500 В.

Технические характеристики

Максимально допустимое количество насосов в зависимости от потребляемой мощности P_1 для подключения к соответствующим вариантам трансформаторов.

Трансформатор 400 В/500 В				
Насос с макс. P_1	400 В·А	630 В·А	1000 В·А	1600 В·А
до 42 Вт *)	4	4	4	4
до 85 Вт *)	2	3	4	4
до 200 Вт *)	1	1	2	3
до 330 Вт	1	1	2	4
до 430 Вт	-	1	2	3
до 630 Вт	-	1	1	2
до 900 Вт	-	-	1	1
до 1600 Вт	-	-	-	1

*) Пассивная PFC (power factor correction – коррекция коэффициента мощности) насосов с $P_1 \leq 200$ Вт

Оснащение/функции

Трансформатор преобразует линейное напряжение при соединении треугольником с 400 В или 500 В между двумя внешними проводами в переменное напряжение 230 В (на выходе). Для защиты первичной обмотки служит защитный автомат электродвигателя (устанавливается заводом-изготовителем); для защиты вторичной стороны (питательный насос) – линейный защитный автомат.

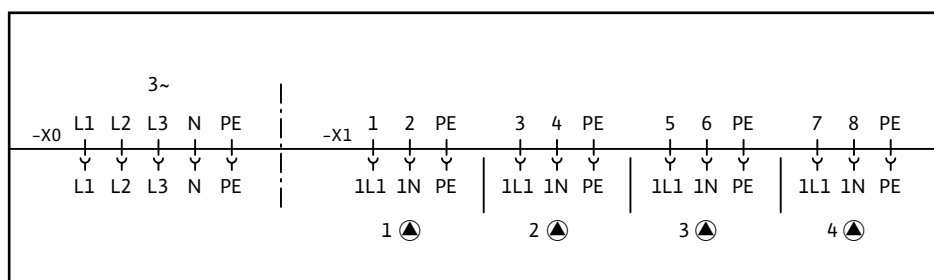
Чтобы обеспечить отвод потерь тепла, корпус оснащен вентилятором, для управления которым можно использовать термостат (настраиваемый порог переключения).

Проектная информация

Подключение однофазного трансформатора к трехфазной сети представляет собой несимметричную нагрузку трехфазного питания. Несимметричную нагрузку следует по возможности ограничить. В известной степени ее можно сбалансировать и компенсировать, подключив на другие фазы однофазный электроприемник с соответствующим уровнем потребления.

Технические характеристики										
Тип	Подключение к сети	Выходное напряжение	Выходная мощность	Класс защиты	Арт.-№	температура окружающей среды	Относительная влажность воздуха	Кабельный ввод	Размеры	Вес, прим.
		V	L VA						<i>l x b x h</i>	<i>m</i> кг
Трансформатор 3~400 В, 400 ВА	3~400 V, 50/60 Hz	230	400	IP 54	2131648	0°C - 40°C				19,0
Трансформатор 3~400 В, 630 ВА	3~400 V, 50/60 Hz	230	630	IP 54	2131649	0°C - 40°C				22,8
Трансформатор 3~400 В, 1000 ВА	3~400 V, 50/60 Hz	230	1000	IP 54	2131650	0°C - 40°C				26,5
Трансформатор 3~400 В, 1600 ВА	3~400 V, 50/60 Hz	230	1600	IP 54	2131651	0°C - 40°C	≤ 95 % (без конденсации)	2 x M25 3 x M20	380 мм x 380 мм x 210 мм	36,5
Трансформатор 3~500 В, 400 ВА	3~ 500 V, 50/60 Hz	230	400	IP 54	2131652	0°C - 40°C				19,0
Трансформатор 3~500 В, 630 ВА	3~ 500 V, 50/60 Hz	230	630	IP 54	2131653	0°C - 40°C				22,8
Трансформатор 3~500 В, 1000 ВА	3~ 500 V, 50/60 Hz	230	1000	IP 54	2131654	0°C - 40°C				26,5
Трансформатор 3~500 В, 1600 ВА	3~ 500 V, 50/60 Hz	230	1600	IP 54	2131655	0°C - 40°C				36,5

Схема подключения



Обзор серии		
Product group 2nd level	Фото продукта	Дополнительная информация
<p>Прибор управления и сервисного обслуживания</p>		<p>Информация по сериям на стр. Seite 841</p>
<p>Прибор управления и сервисного обслуживания</p>		<p>Информация по сериям на стр. Seite 844</p>
<p>DKG-II</p>		<p>Информация по сериям на стр. Seite 846</p>
<p>Индикатор направления вращения Wilo</p>		<p>Информация по сериям на стр. Seite 847</p>

ИК-монитор Wilo

**Применение**

Современный прибор управления и сервисного обслуживания для удобного дистанционного управления насосами Wilo с электронным управлением и инфракрасным интерфейсом серий Wilo...

- Stratos/Stratos-Z/Stratos-D/Stratos-ZD
- Stratos GIGA
- TOP-E/-ED
- VeroLine-IP-E
- VeroTwin-DP-E
- CronoLine-IL-E
- CronoTwin-DL-E

IR-монитор можно также использовать с обычными насосами с мокрым и сухим ротором, не имеющими IR-интерфейса. С помощью IR-монитора можно контролировать направление и частоту вращения, включенное состояние любого насосного и стандартного электродвигателя.

При помощи IR-монитора возможно дистанционное изменение многочисленных функций насоса. На ЖК-дисплее наглядно и отчетливо в графическом виде отображаются все шаги управления и состояния работы.

Функциональность IR-монитора тесно связана с характеристиками высокоэффективных и энергоэкономичных насосов. Управление IR-монитором соответствует управлению насосом, т.е. изменение и подтверждение вновь установленных значений осуществляется поворотом и нажатием красной кнопки управления (управление одной кнопкой).

Основные функции прибора предназначены, главным образом, для монтажников и обслуживающего персонала.

Оснащение/функции

Подходит для промышленного применения благодаря надежному ударопрочному пластмассовому корпусу и устойчивому к царапинам защитному экрану монитора. В комплект поставки входит дополнительный футляр для защиты от повреждений при падении и ударе.

- 2 щелочных батарейки типа Mignon (1,5 В, AA) для обеспечения питания,
- EEPROM для буферизации данных

- Виброустойчивость согласно DIN EN 60068-2-6.
- Дисплей (50 x 50 мм) с отключаемой фоновой подсветкой.
- Угол охвата ИК-импульса — 15°, максимальная дистанция приема/передачи — 8 м.
- Автоматическое установление связи без адресации насоса.
- Продолжительность работы — ок. 24 ч во включенном состоянии с освещением

Автоматическое соединение

Обмен данными между ИК-монитором и насосом производится беспроводным способом при помощи инфракрасного излучения. При стесненных условиях монтажа (например, несколько насосов рядом друг с другом) автоматическое соединение не допускает одновременную связь с несколькими насосами и, таким образом, осуществляется корректный обмен данными между выбранным насосом и ИК-монитором. Ручное кодирование отдельных насосов не требуется.

Сохранение данных

Рабочие параметры, измеренные непосредственно перед возникновением неисправности насоса, сохраняются и затем могут считываться посредством ИК-монитора и использоваться для диагностики.

Статистические функции

С помощью IR-монитора можно представить гидравлические характеристики (например, расход) соответствующего насоса в статистически подготовленном виде (в виде гистограммы).

Таким образом, можно получить график нагрузки гидравлической установки за определенный период эксплуатации.

Для хранения предварительно установленных данных имеется энергонезависимое запоминающее устройство (EE-Prom).

Контроль состояния источника питания

Состояние батареек (или аккумуляторов) непрерывно контролируется. В случае их разрядки на дисплее появляется предупреждающее сообщение.

Технические характеристики	
Серия	IR-монитор
Арт.-№	2017390
Класс защиты	IP 43
Температура окружающей среды мин. T	-10 °C
Температура окружающей среды, макс. T	40 °C
Мин. температура хранения T	-20 °C
Макс. температура хранения T	70 °C
Дальность передачи и приема данных	Макс. 8 м

Технические характеристики	
Серия	IR-монитор
Электропитание	включая 2 щелочных батарейки типа Mignon (1,5 В, размер AA)
Создаваемые помехи	EN 61000-6-3
Помехозащищенность	EN 61000-6-2

Главное меню

Главное меню IR-монитора состоит из 6-ти функциональных меню:

Меню 1: "Kommunikation"

Отвечает за автоматическое соединение IR-монитора с насосом. Здесь также возможно выборочное создание связи с отдельным насосом из группы насосов ≤ 1000 Вт.

Меню 2: "Anzeigen"

Здесь можно просмотреть системные данные, напр., электрические и гидравлические текущие значения, рабочее состояние, режим эксплуатации, сообщения о неисправности.

Для наглядности информация подразделяется на «Одинарные насосы» и «Сдвоенные насосы».



Меню 3: "Bedienen"

В этом меню могут отображаться и изменяться данные (актуальное заданное значение), например, способ регулирования, заданное значение, вкл./выкл. насоса, блокирование уровня ручного управления на насосе (вкл./выкл. насоса, внешн. выкл. и SSM остаются активными).



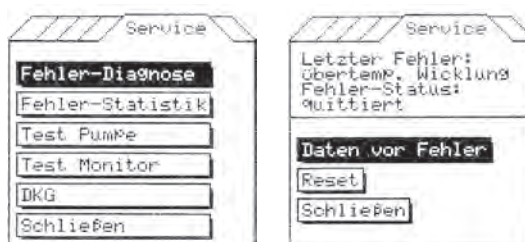
Меню 4: "Statistik"

Для анализа периода эксплуатации меню предлагает наглядную гистограмму гидравлических характеристик (расход Q). Таким образом наглядно отображается нагрузка гидравлической установки за определенный период эксплуатации. Данное меню также содержит счетчик часов эксплуатации и рабочих параметров.

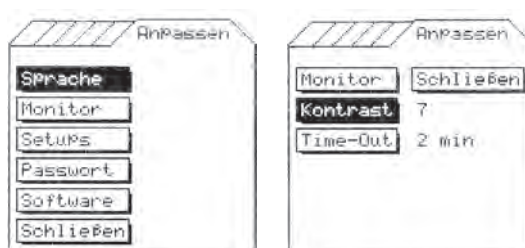


Меню 5: "Service"

В меню можно просматривать ошибки, производить диагностику ошибок, функциональный тест насоса, IR-монитора и последовательного цифрового интерфейса, а также контролировать направление вращения и измерять частоту вращения магнитного поля. Две последние функции можно также использовать на всех обычных насосах, не имеющих IR-интерфейса.

**Меню 6: "Anpassen"**

Для индивидуальной настройки IR-монитора предусмотрены: выбор языка, установка контрастности и времени отключения, изменение и активация персонального пароля.



Wilo-IR-Stick



Применение

IR-модуль Wilo позволяет сделать ПК сервисным инструментом для насосов. Обмен данными между насосами Wilo и ПО Wilo Service Tool осуществляется без кабельного соединения, через USB-карту. Систему можно использовать на всех существующих электронно регулируемых насосах серий Wilo-... с инфракрасным интерфейсом.

- Stratos/Stratos-Z/Stratos-D/Stratos-ZD
- VeroLine-IP-E
- VeroTwin-DP-E
- CronoLine-IL-E
- CronoTwin-DL-E
- Stratos GIGA
- MVIE
- MНIE
- Helix-VE
- Helix EXCEL

Требования к ПК

Для эксплуатации IR-Stick нужен обычный ПК / ноутбук на базе Windows, к которым предъявляются определенные требования:

- Интерфейсы: USB 1.1 (совместимо с USB 2.x / 3.x)
- Операционная система: Windows 2000, Windows XP, Vista, Windows 7
- Дисплей: мин. XGA (1024 x 768 пикселей)

Актуальное микропрограммное обеспечение для ИК-накопителя вместе с управляющим программным обеспечением доступны для загрузки с сайта www.wilo.de/zubehoer (www.wilo.com/accessories).

Возможности IR-карты Wilo в сочетании с установленным на компьютере программным обеспечением Wilo Service Tool:

- наглядное отображение информации с прямым быстрым доступом ко всем данным насоса и параметрам;
- графическое отображение основных настроек насоса в одном окне;
- сохранение всех данных насоса в целях документирования, обработки и архивирования с Excel;
- печать зарегистрированных данных насоса в нужном формате из программы Excel;
- возможность долговременной регистрации данных насоса в файле Excel для последующего составления и анализа временных характеристик.

Возможности беспроводного обмена данными через инфракрасный интерфейс:

- настройка и контроль работы насосов, установленных в недоступных местах;
- задание специальных настроек/способов регулирования в особых условиях;
- защита от несанкционированного доступа к самому насосу.

Технические характеристики	
Серия	IR-модуль
Арт.-№	2109467
Температура окружающей среды мин. T	0 °C
Температура окружающей среды, макс. T	40 °C
Мин. температура хранения T	-20 °C

Технические характеристики	
Серия	IR-модуль
Макс. температура хранения T	70 °C
Дальность передачи и приема данных	до 8 м (в зависимости от условий окружающей среды)
Электропитание	осуществляется через USB-порт

Функции и управление

IR-Stick подключается к USB-порту ПК / ноутбука подобно USB-накопителю данных. Для облегчения настройки на инфракрасном интерфейсе насоса можно использовать прилагаемый удлинитель кабеля USB. IR-транспондер размещен на наружной торцевой поверхности карты напротив штекера USB, IR-транспондер карты должен указывать на окошко инфракрасного интерфейса на насосе. Управление осуществляется через ПК на базе Windows с программным обеспечением WILo Service Tool



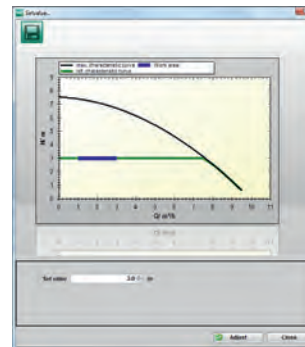
Создание соединения

Информационный обмен между IR-Stick и насосом (насосами) происходит без кабельного соединения, через инфракрасный интерфейс с частотой 33 кГц или 455 кГц. Медленная передача на частоте 33 кГц позволяет совмещать все имеющиеся электронно регулируемые насосы с инфракрасным интерфейсом. При создании соединения после выбора нужного насоса с ним устанавливается логическое соединение. Вплоть до разрыва соединения обмен данными осуществляется только с этим насосом, даже если в пределах досягаемости присутствуют и другие насосы.



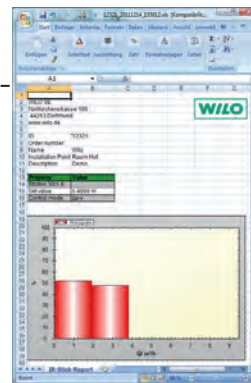
Поддержка при анализе ошибок

В случае возникновения неполадки насоса выполняется сохранение в нем всех действующих до этого рабочих параметров. Для проведения диагностики эти данные можно передать в ПК и проанализировать с помощью Wilo Service Tool.



функции статистики

Во многих насосах сохраняются статистические данные. ПО Wilo Service Tool позволяет выполнить считывание и графическую обработку этих данных. При этом пользователь получает ценную информацию о рабочих условиях и настройках, которую можно использовать в целях оптимизации работы насоса и коррекции настроек.



Wilo-DKG-II



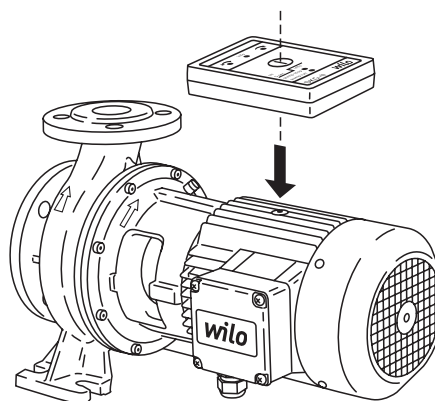
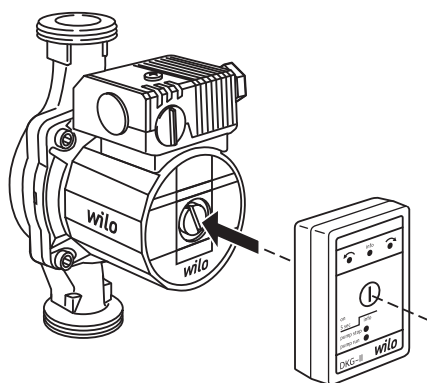
Сервисная система Wilo с дополнительной функцией электронного бесконтактного контроля точности направления вращения (насосы с сухим и мокрым ротором) и тестирования на возможный останов насоса (стандартные насосы с мокрым ротором в исполнении для переменного и трехфазного тока). Прибор в комплекте с батареей 9 В (стандартная, имеющаяся в продаже) и руководством по осуществлению проверки.

Оснащение/функции

При включении прибора сервисного обслуживания три встроенных датчика высокой чувствительности измеряют поле рассеяния электродвигателя насоса. Исходя из временного характера сигналов датчика электроника определяет

- направление вращения и
- скорость вращения электродвигателя насоса и, следовательно, мощность перекачивания жидкости через насос.

Красные и желтые светодиоды быстро и наглядно сигнализируют неисправности/нормальную работу насоса.



Индикатор направления вращения Wilo



Индикатор направления вращения (комплект поставки – 5 шт.) для бесконтактного контроля/индикации направления вращения насосов с мокрым ротором в исполнении для одно- или трехфазного тока.

Оснащение/функции

Индикатор получает энергию из поля рассеяния электродвигателя. Аккумулятор для этого не требуется. Он состоит из красно-белой шайбы с вращающимися опорами, которая находится за прозрачным пластиковым колпачком. Если он подводится к полю переменного тока, то шайба начинает вращаться в том же направлении вращения, что и электродвигатель, таким образом, можно определить направление вращения насоса. Если шайба начинает вращаться, это означает, что электродвигатель насоса находится в эксплуатации.

Рекомендации по выбору и монтажу

Насосы с мокрым ротором

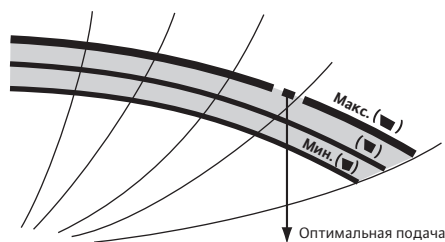
Стр 850

Насосы с сухим ротором

Стр 872

Выбор насосов: Общие указания

При выборе циркуляционного насоса следует исходить из того, что заданная расчетная точка должна лежать на характеристике макс. частоты вращения электродвигателя в точке оптимального КПД (оптимальной подачи) или находиться вблизи этой точки.



Характеристика насоса

Выбор насосов: Циркуляционные системы питьевого водоснабжения

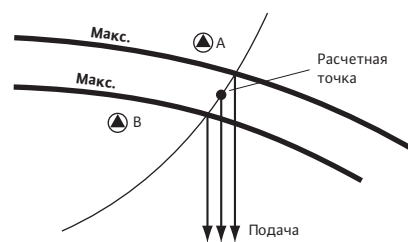
- Для правильного подбора насоса необходимо, чтобы система трубопроводов была выполнена согласно стандарту DIN 1988, а также рекомендациям DVGW W 551 – W 553.
- Подача определяется по стандарту и рекомендациям DVGW.
- Если расчетная точка гидравлических параметров лежит между двумя характеристиками, то согласно рекомендации DVGW W 553 следует выбрать циркуляционный насос большей мощности или с большей частотой вращения.
- Потери тепла в системе нагнетательных и циркуляционных трубопроводов ГВС следует сократить до минимума за счет качественной теплоизоляции.

В большинстве циркуляционных систем ГВС предусмотрено периодическое выключение циркуляционного насоса (преимущественно ночью), поэтому дополнительно к стандартной комплектации должен приобретаться таймер для автоматического включения/выключения насоса.

Предписание по энергосбережению EnEV предусматривает периодическое включение/выключение. Для исключения возможности размножения легионелл в воде необходимо предусмотреть периодическое включение генератора тепла или устройства управления отопительной системы и учесть это при программировании таймера.

Если заданная рабочая точка лежит между двумя характеристиками насосов, то следует выбирать насос меньшей мощности.

В системах отопления снижение производительности насоса, связанное с таким выбором, не оказывает существенного влияния на эффективность отопления. Однако, в системах охлаждения/холодильных установках такое снижение производительности следует учитывать.



Выбор насосов

Максимальная температура воды в системах ГВС

Из-за содержащихся в воде солей жесткости температура воды в циркуляционных системах ГВС не должна превышать 65 °С. Это ограничение температуры введено для того, чтобы предотвратить выпадение извести в осадок.

Циркуляционный трубопровод

Фирма Wilo рекомендует установить гравитационный клапан, чтобы исключить циркуляцию в неправильном направлении и течение жидкости под действием силы тяжести при выключенном насосе.

Применение материалов на основе серого чугуна в системах питьевой воды

Серый чугун (EN-GJL 200/EN-GJL 250) пригоден для применения в системах питьевой воды при условии, что соблюдаются требования стандарта DIN 50930-6.

Переключение частоты вращения

Исходя из опыта, переключение частоты вращения циркуляционного насоса в циркуляционной системе ГВС необходимо только для первоначальной настройки мощности. Автоматическое переключение частоты вращения при этом не требуется. Однако, при каждом монтаже необходимо предусмотреть возможность включения/выключения насоса по установленному времени.

Защита электродвигателя

Насосы, устойчивые к токам блокировки, и насосы со встроенной защитой обмотки от перегрева не нуждаются в дополнительной защите электродвигателя.

Все другие насосы имеют встроенную полную защиту электродвигателя, включая электронную систему размыкания, или полную защиту электродвигателя (WSK) в сочетании с внешним устройством отключения.

Разделение мощности насоса

Общие указания для сдвоенных насосов

- Сдвоенный насос – это два насосных блока в одном корпусе, которые отделены друг от друга перекидным клапаном.
- Особенности конструктивного исполнения сдвоенных насосов такие же, как и у соответствующих одинарных насосов.
- Одинаковые монтажные размеры позволяют производить замену равных по мощности одинарных насосов.
- Широкая область применения благодаря серийному исполнению с 3-ступенчатой схемой.

Преимущества распределения нагрузки между двумя насосами:

- снижение эксплуатационных издержек до 50 % – 70 %;
- повышенная надежность благодаря наличию резервного насоса, который может быть включен в работу в любой момент.

На приведенных в соответствующих разделах характеристиках сдвоенных насосов показаны гидравлические параметры, обеспечиваемые как при работе одного насоса, так и при параллельной работе двух насосов.

Разделение мощности насоса

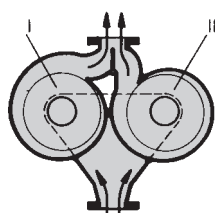
Распределение максимальной расчетной нагрузки на **оба агрегата сдвоенного насоса, работающих параллельно**, способствует значительно лучшей **адаптации к режимам неполной нагрузки**, типичной для отопительных систем, а также достижению **оптимальной экономичности**. Чтобы обеспечить требующуюся от насоса производительность при неполной нагрузке, которая в среднем за один отопительный сезон составляет более 85 %, достаточно работы **только одного насоса**; на случай необходимости работы при полной нагрузке для **режима параллельной работы** предусмотрен **второй насос**.

Режимы работы сдвоенных насосов

Сдвоенные насосы могут работать в двух принципиально различных режимах:

- Режим работы «основной/резервный»
- работа двух насосов

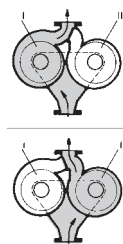
Режим работы «основной/резервный» (RESERVE)



Работают оба насоса

Требуемая производительность обеспечивается параллельной работой обоих насосов. При неполной нагрузке один насос может быть отключен.

Режим совместной работы двух насосов (ADDITION)



Работает или насос I, или насос II

Требуемая производительность обеспечивается работой одного насоса (основного), второй насос остается в резерве для включения и начала работы по таймеру или в случае отказа основного насоса.

Скорости потока в трубопроводе и внутри насоса

Размеры сечения трубопроводов определяют скорость потока жидкости в трубопроводе. Ниже приводятся значения, за пределы которых нельзя выходить:

Номинальный установочный размер DN [Ø мм]

В зданиях

До Rp 1¼ или DN 32	до 1,2
DN 40 и DN 50	до 1,5
DN 65 и DN 80	до 1,8
DN 100 и более	до 2,0

В трубопроводах центрального отопления – 2,5 до макс. 3,5

На всех характеристиках насосов Wilo скорость потока [м/с] внутри насоса указывается в качестве его производительности.

Вязкие среды

Все характеристики насосов в каталоге приводятся для подачи воды с кинематической вязкостью = 1 мм²/с). При перекачивании жидкостей разной плотности и/или вязкости (например, вода/гликолевые смеси) изменяются гидравлические показатели насоса и трубопроводной системы! Документацию о **расчете коэффициентов коррекции для выбора насоса** можно запросить на фирме Wilo.

Коэффициенты коррекции для трубопроводов (сильное падение давления, недостаточная тепловая мощность) не могут быть предоставлены производителем насосов. Они должны определяться проектировщиками совместно с изготовителями арматуры и фитингов.

Минимальное давление на входе для предотвращения кавитации

Для предотвращения кавитации (образование пузырьков пара внутри насоса) во всасывающем патрубке насоса всегда должно быть достаточное избыточное давление (напор на входе).

Минимальные значения давления на входе для всех насосов с мокрым ротором приведены в соответствующих таблицах. Эти ориентировочные значения действительны для систем отопления с температурой жидкости в подающей линии до 110 °С/130 °С и высотой установки до 300 м над уровнем моря. Прибавка к минимальному значению давления при более высокой установке насоса: 0,1 м на 100 м прироста высоты.

При более высокой температуре жидкости, меньшей плотности жидкости, а также при больших значениях сопротивления во всасывающем патрубке насоса и меньшем давлении окружающего воздуха приводимые значения следует увеличить.

Указания по монтажу и эксплуатации

Установка

Установка внутри здания

Насосы с мокрым ротором необходимо устанавливать в сухом, хорошо вентилируемом помещении, где температура не опускается ниже нуля.

Установка вне здания (наружный монтаж)

Насосы с мокрым ротором следующих серий пригодны для наружного монтажа:

- Stratos/-D
- TOP-STG/-STGD

Обязательно соблюдение следующих условий:

- насосы устанавливать в шахте (например: приямок, круглая шахта) с крышкой или в шкафу/в корпусе для защиты от атмосферных воздействий;
- исключить попадание прямых солнечных лучей на насос;
- защитить насос таким образом, чтобы исключалось засорение канавок для слива конденсата;
- защитить насос от дождя; попадание капавшей воды допустимо при условии, что электроподключение выполнено в соответствии с инструкцией по установке и эксплуатации и клеммная коробка закрыта должным образом;

- в случае выхода температуры окружающей среды за предельно допустимые минимальные или максимальные значения обеспечить достаточную вентиляцию/обогрев.
- Допустимые значения температуры окружающей среды при наружном монтаже:
 - Stratos/-D: от -10 °C до +40 °C
 - TOP-STG/-STGD: от -20 °C до +40 °C

Конденсат

Все серийные насосы, применяемые в системах с температурой воды до -10° C/-20° C, не подвержены образованию конденсата. Для обработки внешней поверхности чугунного корпуса насосов серий

- Stratos/Stratos-D
 - TOP-STG/-STGD
- предусмотрено специальное покрытие (KTL: катодное покрытие).

Преимуществами данного покрытия являются:

- оптимальная защита от коррозии при образовании конденсата на корпусе насоса;

- очень хорошая ударопрочность и защита от царапин.

Повторно-кратковременный режим работы

Насосы серий

- Stratos/Stratos-D/Stratos-Z/Stratos-ZD
- Yonos MAXO, Yonos MAXO-D
- Stratos PICO/ECO
- Yonos PICO
- TOP-STG/-STGD
- TOP-Z

можно применять также для периодического режима работы.

Рабочее давление

Максимальное давление в системе (рабочее давление) и виды фланцев для насосов приведены в соответствующих таблицах. Фланцы всех насосов с мокрым ротором (кроме Stratos, Stratos-Z, Stratos-D и Stratos-ZD) имеют выводы R $\frac{1}{8}$ для измерения давления.

Подключения

Насосы с резьбовым соединением

Насосы с резьбовым соединением изготавливаются с соединительной резьбой согласно стандарту DIN EN ISO 228, часть 1. Уплотнения входят в комплект поставки.

Резьбовые соединительные элементы с трубной резьбой согласно DIN EN 10226-1 заказываются отдельно.

DIN EN 10226-1 (трубная резьба с уплотнением по резьбе)

- Внутренняя трубная резьба Rp 1½
- Наружная трубная резьба R 1½

DIN EN ISO 228/1 (трубная резьба с плоским торцевым уплотнением)

- Внутренняя трубная резьба G 1½
- Наружная трубная резьба G 1½

Насосы с фланцами

Фланцы насосов выполнены в соответствии с DIN 2531, DIN 2533 или DIN EN 1092-2. Для получения подробной информации см. данные по насосам соответствующих серий.

Насосы с комбинированными фланцами

Насосы с комбинированными фланцами можно соединять с контрфланцами PN 6 и PN 16 согласно DIN или DIN EN до размера DN 65 включительно. Не допускается монтаж комбинированного фланца с комбинированным фланцем. Для фланцевого соединения использовать болты класса прочности 4.6 и выше. Между головкой болта/гайки и комбинированным фланцем должны монтироваться подкладные шайбы, входящие в комплект поставки.

Рекомендуемая длина болтов:

Фланцевое соедине- ние	Резьба	момент затяжки	Минимальная длина болта	
			DN 32/ DN 40	DN 50/ DN 65
PN 6	M12	40 Нм	55 мм	60 мм
PN 10	M16	95 Нм	60 мм	65 мм

Электродвигатель

- Виды защиты моторов для насосов с мокрым ротором
 - IP X2D: Yonos PICO
 - IP X4D: Stratos PICO, Stratos, Yonos MAXO, серия TOP
 - IP 44: Star/Stratos ECO
 - IP 42: остальные насосы
- Класс нагревостойкости
 - F/H
- Создаваемые помехи
 - EN 61000-6-3
- Помехозащищенность
 - EN 61000-6-2

Электроподключение

- Все насосы Wilo рассчитаны на европейское напряжение 230 В или 400 В (допуск ±10 %) согласно DIN IEC 60038.
- При использовании насосов в системах с температурой перекачиваемой жидкости выше 90 °C необходимо использовать соответствующий термоустойчивый соединительный трубопровод.

Устройство защитного отключения при перепаде напряжения УЗО (FI)

Насосы Wilo можно без ограничений использовать в существующих сетях с УЗО (FI) или без него.

Внимание:

Эксплуатация высокоэффективных насосов с подключением к сети однофазного переменного тока (Yonos PICO, Stratos PICO, Stratos PICO-Z, Stratos, Stratos-D, Stratos-Z, Stratos-ZD, Yonos MAXO, Yonos MAXO-D) с УЗО по DIN EN 61008-1 допускается без ущерба для работы указанного УЗО (DIN VDE 0160). Для энергоэффективных насосов с подключением к сети трехфазного тока (серия IP-E/DP-E, IL-E/DL-E) необходимо защитное устройство УЗО (FI) избирательно чувствительное ко всем видам тока (ток срабатывания 300 мА).

Выбор подходящего устройства защитного отключения УЗО (FI):

**Электронное регулирование мощности**

Насосы для систем отопления потребляют большое количество электроэнергии в зданиях, т.к. в течение года они длительный период находятся в режиме работы.

За счет автоматического регулирования мощности насосов, используемых в системах отопления, потребление электроэнергии может быть снижено. При этом снижение может составлять до 50 %. Применение высокоэффективных насосов позволяет сократить расходы на электроэнергию даже до 80 % по сравнению со стандартными насосами.

Система автоматического регулирования мощности насоса позволяет оптимизировать его гидравлические параметры при всех режимах работы и особенно в типичных для отопительных систем режимах неполной нагрузки.

В результате предотвращения роста давления, создаваемого насосом, также понижается уровень шумов от протекания жидкости через терморегулирующие вентили.

Стандарты/директивы

- Знак CE (на всех насосах Wilo, которые продаются на территории ЕС)
- Сертификация по:
 - DIN EN ISO 9001,
 - DIN EN ISO 14001

Характеристики

Характеристики действительны для воды +20 °C при кинематической вязкости = 1 мм²/с.
Характеристики построены с учетом европейского напряжения 230 В или 400 В.

Управление и регулирование работы насосов

При эксплуатации насосов Wilo с прибором управления или дополнительным модулем следует соблюдать правила эксплуатации электротехники согласно VDE 0160.

При эксплуатации насосов с мокрым и сухим ротором, которые оснащены преобразователями частоты, поставляемыми не фирмой Wilo, необходимо использовать выходной фильтр для подавления шума от электродвигателя и исключения пиковых скачков напряжения и последующих повреждений, а также придерживаться следующих предельных значений:

- Насосы с мокрым ротором $P_2 \leq 2,2$ кВт и насосы с сухим ротором $P_2 \leq 1,1$ кВт
Скорость нарастания напряжения $du/dt < 500$ В/мкс
Пики напряжения $\hat{u} < 650$ В
В насосах с мокрым ротором для сокращения шумовых показателей вместо du/dt -фильтра (RC-фильтра) рекомендуется применять синусоидальный фильтр (LC-фильтр).
- Насосы с сухим ротором мощностью $P_2 > 1,1$ кВт
Скорость нарастания напряжения $du/dt < 500$ В/мкс
Пиковые скачки напряжения $\hat{u} < 850$ В.

Монтаж с длинным кабелем ($l > 10$ м) между преобразователем частоты и электродвигателем может привести к увеличению показателей du/dt и \hat{u} (резонанс). То же самое может произойти при работе более 4-х агрегатов от одного источника питания. Подбор выходного фильтра производит изготовитель преобразователя частоты или поставщик фильтра. Если из-за преобразователя частоты происходят потери мощности электродвигателя, то насос следует

использовать не более чем на 95 % от номинального числа оборотов. Если насосы с мокрым ротором серий TOP-STG/-STGD и TOP-Z работают с общим частотным преобразователем, то на клеммах подключения насосов нельзя допускать понижения параметров ниже указанных значений:

$$U_{\text{мин.}} = 150 \text{ В}$$

$$f_{\text{мин.}} = 30 \text{ Гц}$$

Минимальная подача

Насосы большой мощности могут бесперебойно функционировать при условии соблюдения минимального расхода перекачиваемой жидкости. Эксплуатация при закрытой задвижке, подача $Q = 0$ м³/ч, может привести к перегреву внутренних частей насоса.

- Предельные условия эксплуатации насоса не вызывают опасений при $Q = 0$ м³/ч: до $P_2 = 1$ кВт, если температура перекачиваемой жидкости 10 К ниже максимально допустимой.
- Начиная с непрерывной эксплуатации при $P_2 > 1$ кВт, необходима минимальная подача $Q = 10 \% Q_{\text{ном.}}$. В предельном диапазоне необходим контрольный запрос.

Защита электродвигателя

Выбор правильной защиты электродвигателя – решающий фактор в гарантии длительного срока службы и надежной работы циркуляционного насоса. В насосах с переключаемой частотой вращения отсутствуют защитные выключатели электродвигателя, т. к. в двигателях таких насосов протекают разные номинальные токи на разных ступенях частоты вращения, и, следовательно, на каждую из них требуются разные предохранители.

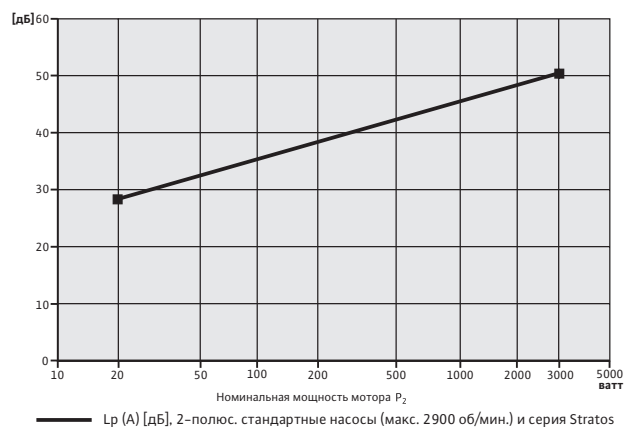
Все циркуляционные насосы подразделяются на:

- устойчивые к токам блокировки;

- насосы со встроенной защитой обмотки от перегрева;
 - насосы с полной защитой электродвигателя посредством защитного контакта обмотки (WSK) и отдельного внешнего устройства отключения;
 - насосы с полной защитой электродвигателя, оснащенные встроенным пусковым механизмом.
- Подробнее об оснащении см. таблицу «Технические параметры моторов».

Дополнительные меры по защите электродвигателя со стороны заказчика не нужны, если таковые не требуются местным предприятием энергоснабжения (EUV).

Уровень шума



Благодаря своей конструкции насосы с мокрым ротором отличаются низким уровнем шума. Уровень шума этих насосов в плоскости измерения уровня звукового давления L_p (А) [дБ] зависит от мощности электродвигателя. Уровень шума определяется в обычных эксплуатационных условиях.

Теплоизоляция насосов, используемых в системах отопления

Все одинарные насосы Wilo-Stratos/Stratos-Z, Wilo-TOP-Z и Stratos PICO/ECO в серийной комплектации оснащены теплоизоляцией для снижения тепловых потерь через корпус насоса.

Материал: EPP, вспененный полипропилен
Теплопроводность: 0,04 Вт/м К по DIN 2612

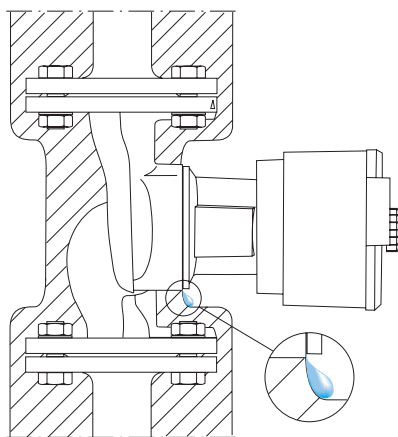
Воспламеняемость: класс B2 согласно DIN 4102, FMVSS 302

Если заказчик выполняет теплоизоляцию насоса, он должен следить за тем, чтобы теплоизоляционный материал доходил только до верхнего края корпуса насоса (не допускается теплоизоляция самого электродвигателя).

Изоляция насосов, используемых в системах кондиционирования и охлаждения

Если насосы серий

→ Stratos, Stratos-D, Stratos-Z



используются в системах кондиционирования/охлаждения, то пароизоляционный слой не должен закрывать лабиринтный канал для отвода конденсата между корпусом насоса и электродвигателем. Только при этом условии образующийся в электродвигателе конденсат сможет беспрепятственно отводиться через отверстия для отвода конденсата, имеющиеся в корпусе электродвигателя.

Знаки качества и безопасности

Для насосов типа:

→ Yonos PICO

→ Stratos PICO

→ Stratos ECO

→ Star-Z NOVA, Star-Z 20/1, -Z 25/6



Сертификаты изготовителя/удостоверения по результатам испытаний

По запросу и за дополнительную плату для всех циркуляционных насосов с мокрым ротором серий

→ Stratos, Stratos-D, Stratos-Z, Stratos-ZD

→ TOP-STG/-STGD

→ TOP-Z

→ **Сертификат изготовителя 2.1**

Содержание: подтверждает, что поставленная продукция соответствует заказу, без данных о результатах испытаний.

→ **Сертификат изготовителя 2.2**

Содержание: подтверждает, что поставленная продукция соответствует заказу, с данными о результатах испытаний продукции данной серии.

→ **Сертификат о приемке 3.1**

Содержание: подтверждает, что поставленная продукция соответствует заказу, с данными о результатах испытаний данного изделия.

Объем испытаний должен быть указан самое позднее при выдаче заказа.

Специальные исполнения

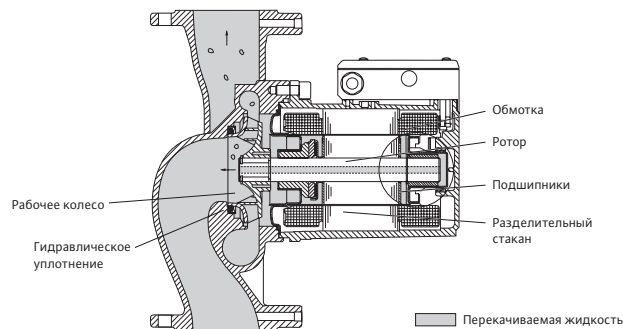
По запросу возможна поставка насосов, предусмотренных для работы при другом напряжении или частоте (за дополнительную оплату).

Другие материалы и исполнения (RG, PN 16) для насосов приведены в таблицах по насосам.

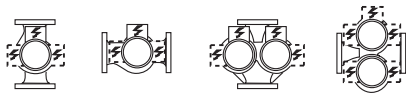
Циркуляционные насосы с мокрым ротором

В насосах этого типа все части, вращающиеся внутри электродвигателя с разделительным стаканом, работают в перекачиваемой среде. В них отсутствует сальник и скользящее торцевое уплотнение, применяемые в обычных насосах для уплотнения вала. Смазка подшипников и охлаждение частей электродвигателя осуществляется перекачиваемой жидкостью.

Часть электродвигателя, находящаяся под напряжением (статор с обмоткой), размещена в моторном блоке с кожухом (в серии TOP-Wilo) и отделена от полости с жидкостью разделительным стаканом и кольцевым уплотнением.



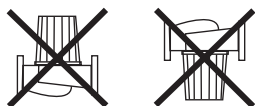
Разрешенные варианты монтажа



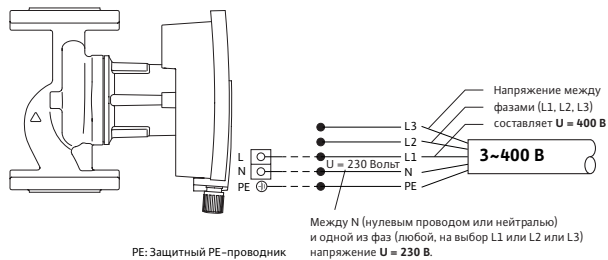
Допустимы без ограничений

Все стандартные циркуляционные насосы и циркуляционные насосы для систем ГВС, 1- или 3-ступени частоты вращения

Недопустимые варианты монтажа

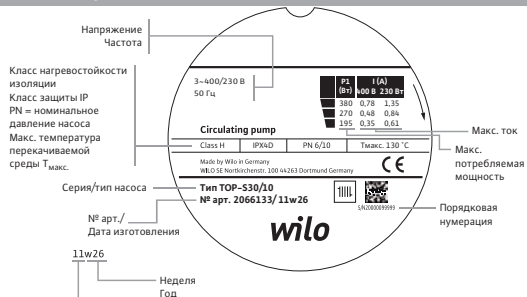


Электроподключение однофазного насоса 1~230 В к сети трехфазного тока 3~400 В

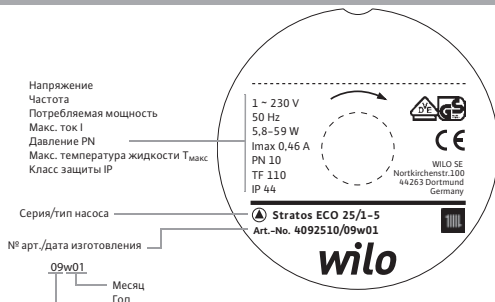


Между любой фазой (L1, L2 или L3) и нулевым проводом N напряжение $U = 230$ В. Если нулевой провод N отсутствует, необходимо проложить новый провод с нулевым проводником. В особых случаях, когда невозможно подсоединить нулевой провод, для подключения высокоэффективного насоса 230 В 1~ к имеющемуся соединительному кабелю 400 В 3~ мы предлагаем использовать трансформатор Wilo.

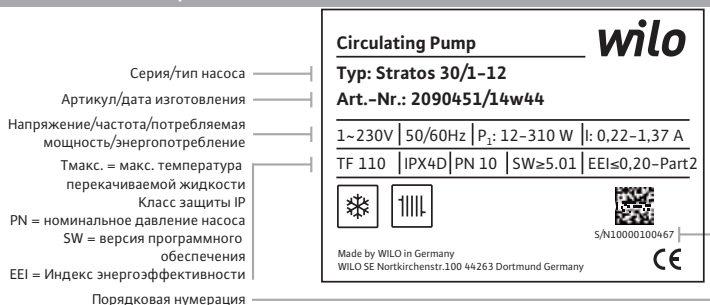
Обозначение на фирменной табличке насосов серии Wilo-TOP



Обозначения на фирменной табличке Wilo-Stratos ECO..., Wilo-Star...

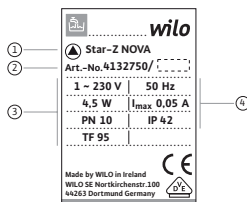


Обозначения на фирменной табличке насосов серии Wilo-Stratos...



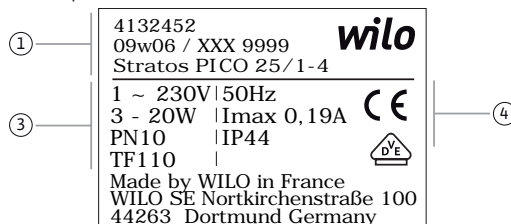
Обозначения на фирменной табличке насосов серии Wilo-Star-Z NOVA

- 1 = Серия/тип насоса
- 2 = Артикул/дата изготовления
- 3 = Напряжение, потребляемая мощность, номинальное давление насоса, макс. температура перекачиваемой жидкости
- 4 = Частота, макс. потребляемый ток, степень защиты IP



Обозначения на фирменной табличке насосов серии Wilo-Stratos PICO...

- 1 = Артикул/дата изготовления, серия/тип насоса
- 2 = Напряжение, потребляемая мощность, номинальное давление насоса, макс. температура перекачиваемой жидкости
- 3 = Частота, макс. потребляемый ток, степень защиты IP



Рекомендации по выбору и монтажу Wilo-Stratos с функцией Q-Limit

Q-Limit

EEI ≤ 0.20

После дополнительной оптимизации Wilo предлагает Wilo-Stratos для систем отопления, систем кондиционирования и закрытых контуров охлаждения. Теперь его дополнительным преимуществом является повышающий эффективность системы режим работы „Q-Limit“, при котором подача в систему соответствует ее потреблению, и к тому же он отличается новым, улучшенным индексом энергоэффективности (для одинарных насосов) не более 0,20: Это не только превосходит значение, предписанное на 2015 год требованиями Директивы по экологичной конструкции, но и соответствует перспективному проекту ErP.

С новым программным обеспечением для высокоэффективного насоса Wilo-Stratos можно комбинировать новый режим работы „Q-Limit“ с любым способом регулирования (Др-в, Др-с, Др-Т, ручным режимом управления) и в случае необходимости установить ограничение расхода на требуемое значение (от 25 до 90 процентов от максимального расхода соответствующего насоса). По достижении заданного значения насос будет удерживаться на характеристической кривой вдоль ограничения, не превышая его. Благодаря этой новой функции Stratos не только экономит энергию, но и снижает уровень шума установки.

Область применения

Серия высокоэффективных насосов Wilo-Stratos используется в циркуляционных контурах для отопительных систем, систем вентиляции и кондиционирования воздуха и систем охлаждения в жилом секторе и зданиях специального назначения:

- жилые многоэтажные дома;
- многоквартирные жилые дома;
- жилые сооружения;
- больницы;
- школы;
- административные здания;
- объекты недвижимости.

Диапазон температур

Диапазон температур перекачиваемой жидкости от -10 °C до +110 °C без ограничений при температуре окружающей среды от -10 °C до макс. +40 °C.

Применение в системах отопления

Автоматически регулируемые насосы с мокрым ротором предназначены для применения почти во всех циркуляционных контурах при условии их правильного выбора. Они всегда обеспечивают достаточно тепловой энергии, имеют низкий уровень шума, а также позволяют значительно уменьшить расходы на электроэнергию.

Благодаря коррозионностойкому корпусу насоса, выполненному из бронзы, насосы Wilo-Stratos-Z особенно подходят для применения в системах, в которых исключено наличие кислорода, например, в системах напольного отопления с поверхностями нагрева в виде пластиковых труб.

Теплоизоляция насосов, используемых в системах отопления

Для предотвращения тепловых потерь через корпус насоса одинарные насосы серии Wilo-Stratos-/Stratos-Z серийно оснащаются теплоизоляционным кожухом. Используемый материал PP, вспененный полипропилен, обладает следующими свойствами:

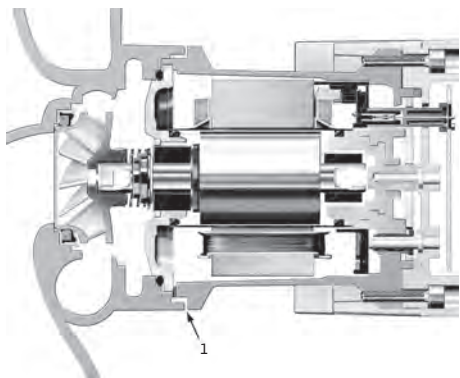
- экологическая безопасность: хорошая пригодность для вторичного использования
- теплостойкость: до 120 °C
- теплопроводность: 0,04 Вт/м К согласно DIN 52612;
- воспламеняемость: класс B2 согласно DIN 4102 (средняя воспламеняемость).

В соответствии с противопожарным предписанием, действующим в Германии, материалы средней воспламеняемости разрешается использовать в котельных в том случае, если соблюдено минимальное расстояние до топki, составляющее 20 см.

Использование в системах кондиционирования и охлаждения

Ограничения для стандартных насосов, связанные с зависимостью температуры перекачиваемой жидкости от температуры окружающей среды, не относятся к насосам Wilo-Stratos.

Если температура перекачиваемой жидкости ниже температуры окружающей среды, то на холодных поверхностях насоса будет появляться конденсат. Насосы Wilo-Stratos можно использовать для работы и в таких условиях. Насосы разработаны и изготовлены таким образом, чтобы исключить повреждение электрических компонентов из-за воздействия конденсата.



1 Лабиринтный канал для отвода конденсата

Изоляция насосов, используемых в системах кондиционирования и охлаждения

Если заказчик выполняет изоляцию корпуса насоса, он должен следить, чтобы пароизоляционный слой не закрывал лабиринтный канал для отвода конденсата между корпусом насоса и электродвигателем. Только при этом условии образующийся в электродвигателе конденсат сможет беспрепятственно отводиться через отверстия для отвода конденсата, имеющиеся в корпусе электродвигателя.

Коррозионностойкое исполнение насосов

Насосы в коррозионностойком исполнении предусмотрены для применения, например, в напольных системах отопления и охлаждения. Корпус насоса, применяемого в таких целях, имеет специальное покрытие. В качестве альтернативного варианта возможно применение насоса Wilo-Stratos-Z также с коррозионностойким корпусом насоса из бронзы.

Применение в циркуляционных системах ГВС (Wilo-Stratos-Z/Stratos-ZD)

Насосы, которые применяются в циркуляционных системах ГВС, должны отвечать специальным требованиям, которые учтены при разработке серий Wilo-Stratos-Z/Stratos-ZD:

- перекачиваемая жидкость – это питьевая вода или вода для предприятий по производству продуктов питания согласно Постановлению о питьевой воде (TrinkwV 2001). Конструктивно учтена возможность отложения извести, поэтому применение насосов этих серий допускается при общей жесткости 20° и температуре перекачиваемой жидкости макс. до +80 °С.
- Все детали из синтетических материалов, которые находятся в контакте с перекачиваемой средой, соответствуют рекомендациям KTW.

- Способы регулирования перепада давления Δp -с и Δp -v позволяют автоматически настроить мощность насоса в циркуляционных системах ГВС с переменными гидравлическими параметрами и с терморегулируемой запорной арматурой.
- Режим управления позволяет вручную подобрать оптимальную мощность насоса в соответствии с постоянными гидравлическими параметрами циркуляционной системы. Это также можно осуществить при помощи IR-монитора/IR-Stick Wilo. Регулируемым параметром при этом может быть температура питьевой воды в циркуляционном трубопроводе, которая при входе в накопительную емкость должна быть не ниже, чем на 5 К по сравнению с температурой воды в накопительном баке.

Технология ЕСМ

Новая технология ЕСМ является основой высокой эффективности насоса Wilo-Stratos. Система ЕС (Electronically Commutated) отвечает за электронную коммутацию электродвигателя. Основой является синхронный электродвигатель с ротором на постоянных магнитах. Вращающееся электромагнитное поле статора создается за счет электронных коммутаций. Это означает, что обмотки статора обеспечивают необходимое взаимодействие электрических и магнитных полей.

Разделительный стакан

Ротор электродвигателя в насосе с мокрым ротором вращается в перекачиваемой жидкости, которая смазывает подшипники и охлаждает электродвигатель. Токпроводящий статор отделен от перекачиваемой жидкости разделительным стаканом. Разделительный стакан оказывает непосредственное влияние на КПД электродвигателя:

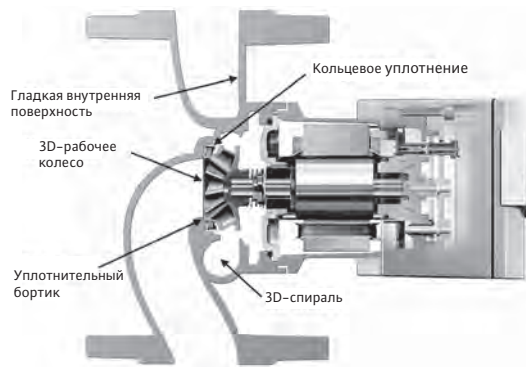
- посредством соответствующей величины зазора между статором и ротором;
- посредством магнитного сопротивления, которым обладает материал разделительного стакана. Увеличение КПД насосов Wilo-Stratos на этом участке достигается благодаря:
 - уменьшению зазора;
 - применению нового материала для разделительного стакана, уменьшающего потери магнитного потока, проходящего между статором и ротором.

Оптимизация гидравлических параметров

Оптимальные гидравлические параметры обеспечиваются за счет 3-мерного спирального корпуса и 3-мерного рабочего колеса, а также гладкой поверхности корпуса насоса (катафоретическое покрытие). Кольцевое уплотнение горловины всасывающего патрубка между рабочим колесом и корпусом насоса позволяет уменьшить радиальные утечки через зазор. Осевые утечки уменьшаются благодаря уплотнительному буртику на торце рабочего колеса.

Автоматический отвод воздуха

Отвод воздуха из полости ротора происходит автоматически благодаря системе фильтров и каналов. При поступлении перекачиваемой жидкости в полость ротора, фильтровальная заглушка в валу и фильтровальный диск в щитке подшипника уменьшают проникновение в полость мельчайших абразивных частиц. Уплотнение между рабочим колесом и щитком подшипника препятствует загрязнению зазора подшипника А со стороны электродвигателя.



Автоматическое регулирование мощности

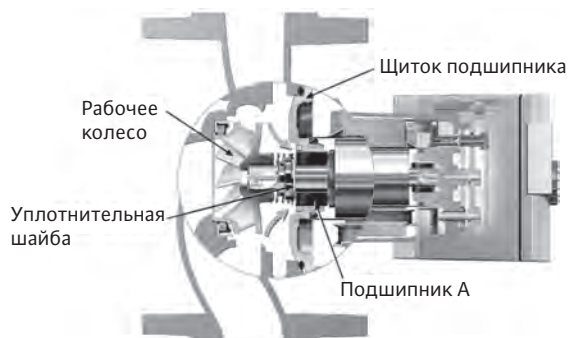
Количество жидкости, перекачиваемой циркуляционным насосом, зависит от количества тепла/холода, потребляемого соответствующей системой отопления/охлаждения.

Потребляемое количество изменяется в зависимости от:

- изменения климатических условий;
- потребностей потребителя;
- влияния посторонних источников тепла;
- воздействия, оказываемого гидравлическими регулирующими органами и т. д.

Циркуляционный насос, рассчитанный на режим максимальной нагрузки, регулируется в соответствии с фактическим режимом эксплуатации системы за счет постоянного сравнения заданного и фактического значения. Благодаря данной системе автоматического регулирования мощность насоса и, соответственно, потребление электроэнергии постоянно приводятся в соответствие с фактическим потреблением тепла (холода).

Все вышеописанные особенности высокоэффективного насоса Wilo-Stratos позволяют сократить расход электроэнергии до 80 % по сравнению со стандартными насосами.



Преимущества:

→ Автоматическое удаление воздуха из полости ротора ускоряется и, таким образом, сокращается время сухого хода и шум от выпуска воздуха.

→ Количество повреждений радиальных подшипников или разделительного стакана уменьшается, благодаря фильтрации.

Защита электродвигателя

Система защиты, серийно встраиваемая в электродвигатели, надежно защищает насос от перегрева, токов перегрузки и блокировки насоса.

При этом возникает следующее преимущество:

→ для электродвигателя не требуется устанавливать внешний контактор. Необходимо соблюдать требования местных предприятий энергоснабжения к подключению электрооборудования. Если, например, в случае замены, имеется защитный выключатель электродвигателя, который нельзя шунтировать, то его нужно установить на максимальный ток, указанный на фирменной табличке.

Панель ручного управления

Кнопка управления

Управление насосами Wilo-Stratos производится при помощи технологии «красной кнопки» (однокнопочное управление). Благодаря этому обеспечивается надежность и удобство при настройке основных функций.

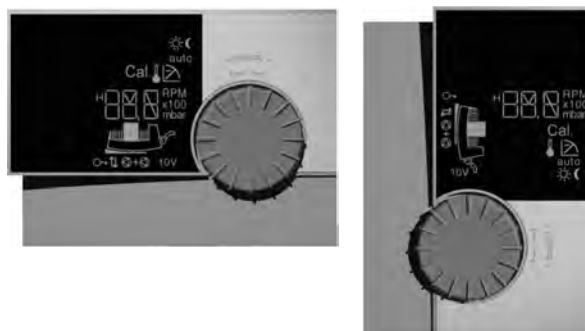


Рис.: Возможность считывания всех символов при горизонтальном и вертикальном положении модуля

Независящее от положения насоса отображение информации

Важную информацию об эксплуатации насоса в любой момент можно считать на ЖК-дисплее, который расположен с лицевой стороны насоса и не зависит от положения насоса. Расширение функций ручного управления для особых случаев применения обеспечивает устройство управления и сервисного обслуживания IR-монитор Wilo с беспроводным информационным обменом.

Способы регулирования

Способ регулирования Др-с

При способе регулирования Др-с электроника поддерживает создаваемый насосом перепад давления на постоянном уровне заданного значения H_s в допустимом диапазоне расхода.

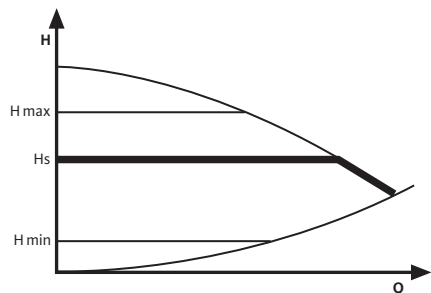


Рис.: Способ регулирования Др-с

Способ регулирования Др-v

При способе регулирования Др-v электроника линейно изменяет заданное значение перепада давления, поддерживаемого насосом, в пределах диапазона между H_s и $1/2 H_s$. Заданное значение перепада давления изменяется вместе с расходом Q .

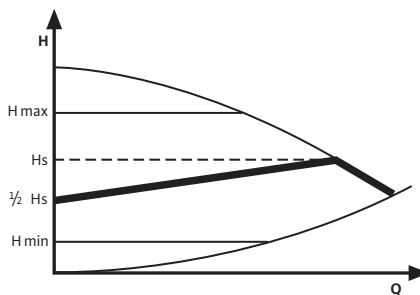


Рис.: Способ регулирования Др-v

Способ регулирования Др-Т

При способе регулирования Др-Т (программируется только с IR-монитором, IR-картой памяти, Modbus, BACnet, CAN или LON) электроника изменяет номинальное значение перепада давления, поддерживаемого насосом, в зависимости от измеряемой температуры перекачиваемой жидкости. Такой способ регулирования перепада давления в зависимости от температуры применим как в системах с постоянным расходом (например, в однотрубных системах),

так и в системах с переменным расходом с плавно изменяемой температурой на входе. В случае монтажа насоса на возвратном трубопроводе имеет место обратное воздействие, при способе регулирования Др-Т поддерживается режим горения в отопительном оборудовании.

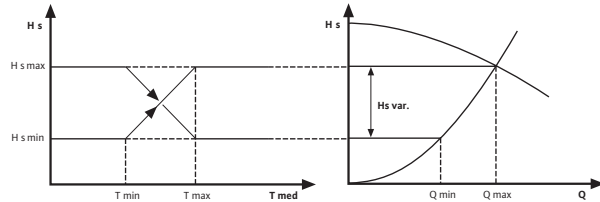


Рис.: Способ регулирования Др-Т

Режимы работы

Автоматический режим снижения мощности (кроме Yonos PICO)

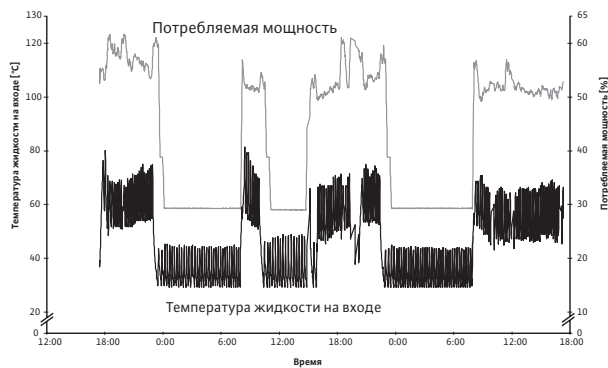


Рис.: Измерение параметров насоса с электронным управлением с автоматическим снижением частоты вращения

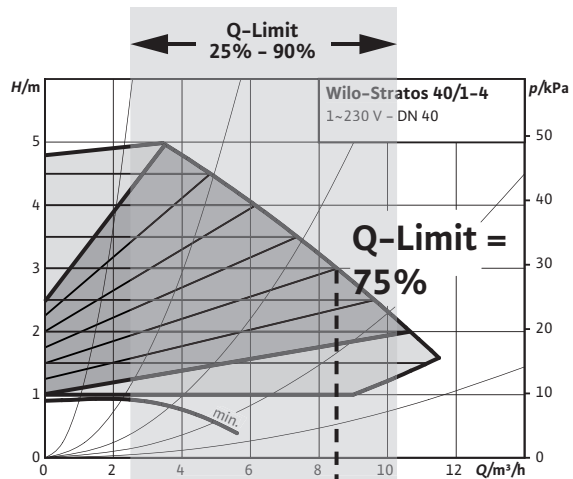
Запатентованный метод автоматического снижения производительности насоса посредством «непрерывного регулирования» дает возможность дальнейшей оптимизации потребляемой насосом электроэнергии при малой нагрузке отопительной установки. Обороты насоса уменьшаются в периоды, когда подача насоса не требуется (для достижения определенного нижнего уровня температуры горячей воды, например, путем снижения температуры в подающей линии посредством регулятора, реагирующего на метеосостояние/срабатывающего в определенное время).

При этом возникает следующее преимущество:

→ В этом режиме работы возможна дополнительная экономия электроэнергии до 25 % по сравнению с используемыми в системах отопления предшествующими циркуляционными насосами с бесступенчатым регулированием.

Ограничение объемного расхода Q-Limit

Режим эксплуатации Q-Limit можно комбинировать с другими видами регулирования (Др-в, Др-с, Др-Т, Режим управления). Он обеспечивает ограничение максимального расхода в пределах 25–90 % от Qmax.



Если возникает избыточное снабжение посредством устройства регулирования перепада давления насоса (Др-с, Др-в), минимальное значение можно ограничить с помощью IR-карты памяти Wilo, которая входит в принадлежности (версия программного обеспечения насоса SW ≥ 6.0). По достижении заданного значения насос будет удерживать расход в соответствующем диапазоне.

Указание:

Режим эксплуатации Q-Limit программируется только через IR-карту памяти Wilo, которая входит в принадлежности. Использование режима Q-Limit на гидравлически несбалансированных системах может привести к нехватке жидкости на отдельных участках. Поэтому в любом случае необходимо регулировать гидравлический баланс.

Ручной режим работы

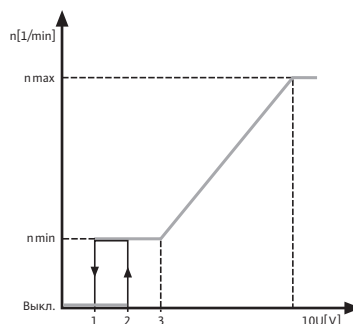
В ручном режиме работы блокируется регулирование в электронном модуле. С помощью ручной настройки можно задать постоянное число оборотов насоса (диапазон настройки указан в таблице параметров на насос).



Режим работы с DDC

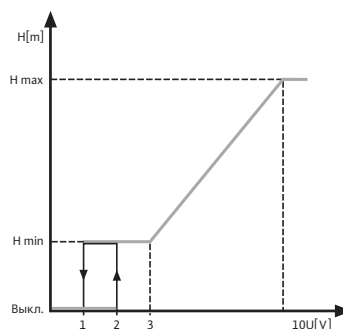
При режиме работы с применением DDC сравнение заданного и фактического значений производится внешним регулятором. В качестве управляющей величины на насос Wilo-Stratos с внешнего регулятора подается аналоговый сигнал (0 - 10 В). Актуальное число оборотов считывается на дисплее насоса, при этом управление насосом заблокировано.

Необходимые принадлежности: IF-модуль Stratos



Режим работы «дистанционное изменение заданного значения»

Требуемое значение для регулирования перепада давления ($\Delta p-s$, $\Delta p-v$) задается насосу Wilo-Stratos при помощи аналогового сигнала 0 - 10 В. Необходимые принадлежности: IF-модуль Stratos (см. также главу «Система управления насосами Wilo-Control»).



Подключение к автоматизированной системе управления зданием

Для подключения к внешним контрольным устройствам (например, к автоматизированной системе управления зданием GA или системам DDC) насосы серии Wilo-Stratos имеют серийные и опциональные интерфейсы.

Обобщенная сигнализация неисправности SSM

Автоматика насоса имеет серийный беспотенциальный нормальнозамкнутый контакт в соответствии с VDI 3814, при срабатывании которого осуществляется передача обобщенного сигнала неисправности.

Нагрузка на контакты:

- Минимально допустимая: 12 В DC, 10 мА;
- Максимально допустимая: 250 В перем. тока, 1 А.

Контакт находится в замкнутом положении в следующих случаях:

- насос обесточен;
- насос работает исправно;
- регулирующий модуль полностью вышел из строя.

Контакт находится в разомкнутом положении в следующих случаях:

- подается напряжение, но возникла одна из следующих неисправностей:
 - Перегрев электродвигателя
 - перегрев регулирующего модуля;
 - Ток перегрузки
 - Блокировка насоса
 - короткое замыкание и замыкание на землю;
 - плохой контакт между электродвигателем и модулем;
 - недостаток напряжения в сети;
 - перенапряжение в сети;
 - Ошибка электроники

Принадлежности

IF-модуль Stratos Modbus

Модуль дооснащения с последовательным цифровым интерфейсом Modbus RTU для подключения к системе BUS-RS485 и интерфейс для сдвоенных насосов с возможностью информационного обмена с дополнительным IF-модулем Stratos DP.

IF-модуль Stratos BACnet

Модуль дооснащения с последовательным цифровым интерфейсом BACnet MS/TP для подключения к системе BUS-RS485 и интерфейс для сдвоенных насосов с возможностью информационного обмена с дополнительным IF-модулем Stratos DP.

IF-модуль Stratos CAN

Модуль дооснащения с последовательным цифровым интерфейсом CAN для подключения к системе BUS-CAN и интерфейс для сдвоенных насосов с возможностью информационного обмена с дополнительным IF-модулем Stratos DP.

IF-модуль Stratos LON

Модуль дооснащения с последовательным цифровым интерфейсом LON для подключения к сетям LONWorks и интерфейс для сдвоенных насосов с возможностью информационного обмена с дополнительным IF-модулем Stratos PLR.

IF-модуль Stratos PLR

Модуль дооснащения с последовательным цифровым интерфейсом PLR для подключения к автоматизированной системе управления зданием GA через предоставляемые заказчиком модули связи и интерфейс для сдвоенных насосов с возможностью информационного обмена с дополнительным IF-модулем Stratos PLR.

IF-модуль Stratos DP

Модуль дооснащения для промежуточного подключения интерфейсов шины и для коммуникации между сдвоенными насосами.

IF-модуль Stratos Ext. Aus

Модуль дооснащения с управляющим входом «Выкл. по приоритету», управляющий вход 0 - 10 В и интерфейс для сдвоенных насосов с возможностью информационного обмена с дополнительным IF-модулем Stratos PLR.

IF-модуль Stratos Ext. Min.

Модуль дооснащения с управляющим входом «Мин. мощность по приоритету» (режим снижения мощности без функции Autopilot), управляющий вход 0 - 10 В и интерфейс для сдвоенных насосов с возможностью информационного обмена с дополнительным IF-модулем Stratos PLR.

IF-модуль Stratos SBM

Модуль дооснащения с обобщенной сигнализацией рабочего состояния «SBM», управляющий вход 0 - 10 В и интерфейс для сдвоенных насосов с возможностью информационного обмена с дополнительным IF-модулем Stratos SBM.

IF-модуль Stratos Ext.Off/SBM

Модуль дооснащения с управляющим входом «Выкл. по приоритету», с обобщенной сигнализацией рабочего состояния «SBM» и интерфейсом для сдвоенных насосов с возможностью информационного обмена с дополнительным IF-модулем Stratos Ext. Off/SBM.

Управление сдвоенными насосами

В новых высокоэффективных насосах возможно автоматическое управление сдвоенными насосами без внешнего прибора управления. Необходимые принадлежности: 2 IF-модуля Stratos (возможные комбинации модулей см. в разделе каталога «Система управления насосами Wilo-Control»).

При электронном управлении одним сдвоенным насосом Wilo-Stratos-D или двумя одинарными насосами Wilo-Stratos возможны такие режимы работы:

→ Режим работы резервный

Расчетная производительность обеспечивается работой одного насоса, другой насос находится в резерве, в режиме готовности к переключению по времени (24 ч чистого рабочего времени) или в случае выхода из строя основного насоса.

Режим работы резервный возможен для любых сдвоенных насосов, а также для любых одинарных насосов (2-х насосов одного типа).

→ **Режим совместной работы двух насосов (только в режиме ручного управления, $n = const.$)**

Расчетная производительность обеспечивается работой обоих насосов в режиме параллельной работы. Регулировка мощности достигается синхронной работой двух насосов. Режим параллельной работы возможен для любых сдвоенных насосов, а также для любых одинарных насосов (2-х насосов одного типа).

→ **Работа при пиковых нагрузках с оптимизацией по КПД.**

При пиковых нагрузках гидравлическая мощность распределяется на оба агрегата сдвоенного насоса. При малой нагрузке работает только основной насос, второй насос остается в резерве. Если возникает потребность в большей мощности, то к работе подключается насос пиковой нагрузки с учетом оптимизации КПД. Оптимизированным подключение резервного насоса считается, если сумма потребляемых мощностей P_1 обоих насосов меньше, чем потребляемой мощности P_1 одного насоса. С этого момента, в случае необходимости, оба насоса синхронно увеличивают число оборотов до максимального значения (номинального числа оборотов).

При смене работы насосов повремени (через 24 часа работы) функция основного насоса присваивается одному из насосов попеременно. Такой способ эксплуатации позволяет достичь еще большей экономии энергии по сравнению с эксплуатацией стандартных насосов в режиме пиковой нагрузки (подключении и отключении в зависимости от нагрузки).

Оптимизация КПД работы при пиковых нагрузках возможна для всех сдвоенных насосов, а также для двух одинарных насосов одного типа, если существует эквивалентный им тип сдвоенного насоса.

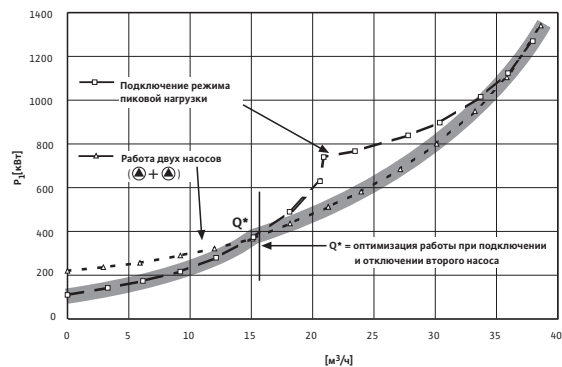


Рис.: Работа при пиковых нагрузках с оптимизацией по КПД

Дистанционное управление через инфракрасный порт

Для беспроводного дистанционного управления и дистанционного тестирования насосы серии Wilo-Stratos оснащены IR-интерфейсом.



Рис.: IR-Stick Wilo

Все основные функции насосов серии Stratos легко задаются в ручном режиме непосредственно на насосе (однокнопочное управление).

Для информационного обмена через инфракрасный порт в качестве прибора управления и сервисного обслуживания предлагается IR-Stick в сочетании с ноутбуком или автономно работающий IR-монитор. Все эти приборы позволяют использовать важные дополнительные функции, которые значительно превосходят возможности управления непосредственно на насосе.

Приборы управления и сервисного обслуживания IR-Stick Wilo или IR-монитор Wilo для следующих целей:

- обслуживание при затрудненном доступе к смонтированным насосам;
- обширная информация о процессе эксплуатации;
- детализированная диагностика ошибок;
- функции статистики;
- задание специальных настроек/способов регулирования в особых условиях;
- защита от включения посторонними лицами;
- в качестве устройства контроля за направлением вращения для электродвигателей любых насосов и стандартных электродвигателей (только IR-монитор);
- архивирование наборов данных о насосе (возможно только с помощью IR-Stick)

IR-монитор, так же как насосы Stratos, имеет управление «от одной кнопки» и ЖК-дисплей. На ноутбуке установлена прикладная программа с графическим интерфейсом.

Применение в компактных распределителях

При ограниченных в пространстве условиях монтажа, электронный модуль можно привести в вертикальное положение, для чего следует повернуть электродвигатель. При монтаже теплоизоляции следует соблюдать минимальное расстояние (x), указанное как размер b4 (см. раздел «Размеры, вес»).



Рис.: Изображение в упрощенном виде. Учитывайте монтажные размеры дополнительной арматуры.

Установка и подключение к электросети




Установка насосов Wilo-Stratos производится достаточно просто, т. к. после установки электронного модуля в нужное положение обеспечивается свободный доступ к фланцам, а также к клеммной коробке с передней стороны. Допускаются самые разные варианты монтажа насосов и модулей.

Все высокоэффективные насосы серий Wilo-Stratos/Stratos-Z/Stratos-D/Stratos-ZD можно подключать к сети со следующим напряжением и частотой:

- 1~230 В, 50/60 Гц,
допуск в соответствии с DIN IEC 60038 ± 10 %
- 3~230 В, 50/60 Гц,
допуск в соответствии с DIN IEC 60038 ± 10 %



Эксплуатация с устройствами защитного отключения УЗО (FI)

Эксплуатация насоса серии Wilo-Stratos с УЗО согласно DIN EN 61008-1 допустима без ущерба для работы указанного УЗО (DIN VDE 0160). Подходящее устройство УЗО (FI) можно подобрать по символам  или  .

Wilo-Yonos PICO, Stratos PICO/ECO-BMS/ECO-Z(-BMS)/ECO-STG

Насосы серии Wilo-Stratos/Yonos PICO и Stratos ECO в вариантах исполнения Stratos ECO-BMS, ECO-Z, ECO-Z(-BMS) и ECO-STG помимо характеристик насосов вышеописанной серии Wilo-Stratos дополнены следующими преимуществами:

- Экономия энергии до 80 % по сравнению со стандартными насосами
- Вариант исполнения Stratos/Yonos PICO и Stratos ECO-BMS для всех отопительных систем в диапазоне температур от +2 °C (+15 °C для ECO) до +110 °C
- Вариант исполнения Stratos ECO-STG для использования в солнечных/геотермических системах при температуре от +15 °C до +110 °C
- Автоматическое изменение режимов работы насоса в соответствии с постоянно меняющимися рабочими параметрами гидравлической системы
- Низкий уровень шума при протекании жидкости через систему
- Надежность и комфорт при установке и эксплуатации

Применение в системах отопления

Благодаря коррозионностойкому корпусу насоса, выполненному из бронзы, насосы Wilo-Stratos PICO в версии RG особенно подходят для применения в системах, в которых не исключено наличие кислорода, например, в системах напольного отопления с поверхностями нагрева в виде пластиковых труб.

Теплоизоляция насосов, используемых в системах отопления

Для предотвращения тепловых потерь через корпус насоса одинарные насосы серии Wilo-Stratos PICO/ECO (кроме Yonos PICO и Stratos ECO-STG) в серийном исполнении оснащаются теплоизоляцией.

Применение систем циркуляции питьевой воды (Wilo-Stratos ECO-Z, ECO-Z-BMS)

Насосы, которые применяются в системах ГВС, должны соответствовать специальным требованиям. Эти требования учтены при разработке серии Wilo-Stratos ECO-Z и ECO-Z-BMS.

Область применения

Насосы серии Wilo-Stratos/Yonos PICO, и Stratos ECO-BMS подходят для использования в качестве высокоэффективных насосов в циркуляционных системах отопления и солнечных/геотермических системах, установленных в 1-6-квартирных домах.

Границы рабочего диапазона для электроподключения

На высокоэффективные насосы должно подаваться только несинхронизированное, синусоидальное сетевое переменное напряжение. В случаях применения с возможно синхронизированным напряжением насосов, например, для насосов загрузки водонагревателя, необходимо вместе с производителем регулируемой установки проверить, какое напряжение подается на насос.

Диапазон температур

Диапазон температуры перекачиваемых жидкостей от +2 °C (+15 °C для ECO) до +110 °C при температуре окружающей среды от 0 °C до макс. +40 °C.

Используемый материал EPP (вспененный полипропилен) обладает следующими свойствами:

- экологическая безопасность: хорошая пригодность для вторичного использования
- теплостойкость: до 120 °C
- теплопроводность: 0,04 Вт/м К согласно DIN 52612;
- воспламеняемость: класс B2 согласно DIN 4102 (средняя воспламеняемость).

В соответствии с противопожарным предписанием, действующим в Германии, материалы средней воспламеняемости разрешается использовать в котельных в том случае, если соблюдено минимальное расстояние до топки, составляющее 20 см.

- перекачиваемая жидкость – это питьевая вода или вода для предприятий по производству продуктов питания согласно Постановлению о питьевой воде (TrinkwV 2001). Конструктивно учтена возможность отложения извести, поэтому применение насосов этих серий допускается при общей жесткости 20°d и температуре перекачиваемой жидкости до макс +65 °C.
- Все детали из синтетических материалов, которые находятся в контакте с перекачиваемой жидкостью, соответствуют рекомендациям KTW.

Автоматический отвод воздуха

Отвод воздуха из полости ротора происходит автоматически благодаря системе фильтров и каналов. При поступлении перекачиваемой жидкости в полость ротора, фильтровальная заглушка в валу и фильтровальный диск в щитке подшипника препятствуют проникновению в полость мельчайших абразивных частиц. Уплотнение между рабочим колесом и щитком подшипника препятствует загрязнению зазора подшипника А со стороны электродвигателя.

Защита электродвигателя

Система защиты, серийно встраиваемая в электродвигатели, надежно защищает насос от перегрева, токов перегрузки и блокировки насоса.

При этом возникает следующее преимущество:

Преимущества:

- Автоматическое удаление воздуха из полости ротора ускоряется и, таким образом, сокращается время сухого хода и шум от выпуска воздуха.
- Количество поврежденных радиальных подшипников или разделительного стакана уменьшается, благодаря фильтрации.

- для электродвигателя не требуется устанавливать внешний контактор. Необходимо соблюдать требования местных предприятий энергоснабжения к подключению электрооборудования. Если, например, в случае замены, имеется защитный выключатель электродвигателя, который нельзя шунтировать, то его нужно установить на максимальный ток, указанный на фирменной табличке.

Панель ручного управления**Кнопка управления**

Управление всеми насосами серии Wilo-Stratos/Unos PICO осуществляется при помощи надежной технологии «красной кнопки» (однокнопочное управление). Благодаря этому обеспечивается надежность и удобство при настройке основных функций.

Способ регулирования Др-в

При способе регулирования Др-в электроника линейно изменяет заданное значение перепада давления, поддерживаемого насосом, в пределах диапазона между H_s и $\frac{1}{2} H_s$. Заданное значение перепада давления H_s изменяется вместе с расходом Q .

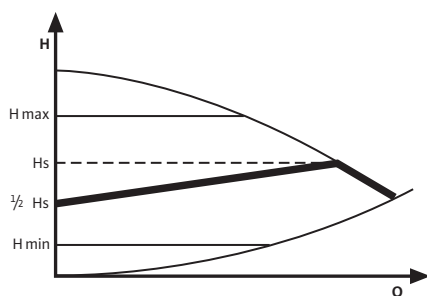


Рис.: Способ регулирования Др-в

Способ регулирования Др-в с Dynamic Adapt (только Stratos PICO)

Dynamic Adapt является динамическим согласованием заданного значения в диапазоне частичных нагрузок насоса при менее чем половине расчетного объемного расхода. Исходя из настроенного заданного значения, насос анализирует теплотребление,

и на базе данного анализа выполняется текущая корректировка заданного значения в режиме частичных нагрузок. Тем самым, выполняется постоянная оптимизация мощности насоса в диапазоне регулирования «Dynamic Adapt» до энергетического минимума. При очень низких расходах насос переходит в гидравлический режим ожидания. Если расход увеличивается по причине возросшего теплотребления, то мощность увеличивается автоматически, и благодаря короткому времени реакции удается избежать недостаточного снабжения в системе отопления.

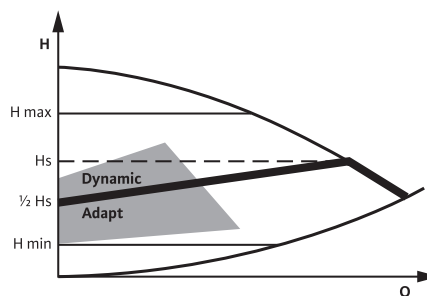


Рис.: Способ регулирования Др-в с Dynamic Adapt

Способ регулирования Др-с (ECO-BMS/ECO-STG дополнительно)

При способе регулирования Др-с электроника поддерживает создаваемый насосом перепад давления на постоянном уровне заданного значения H_s в допустимом диапазоне расхода.

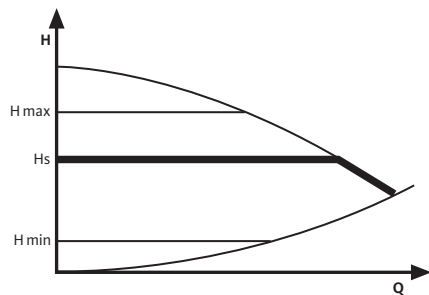


Рис.: Способ регулирования Δp -с

Запатентованный метод автоматического снижения производительности насоса посредством «непрерывного регулирования» дает возможность дальнейшей оптимизации потребляемой насосом электроэнергии при малой нагрузке отопительной установки. Обороты насоса уменьшаются в периоды, когда подача насоса не требуется (для достижения определенного нижнего уровня температуры горячей воды, например, путем снижения температуры в подающей линии посредством регулятора, реагирующего на метеоусловия/срабатывающего в определенное время).

Автоматический режим снижения мощности (кроме Yonos PICO)

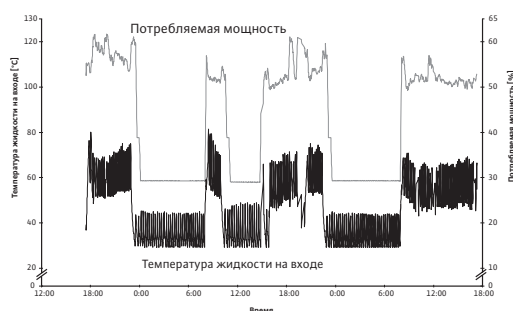


Рис.: Измерение параметров насоса с электронным управлением с автоматическим снижением частоты вращения

При этом возникает следующее преимущество:

→ В этом режиме работы возможна дополнительная экономия электроэнергии до 25 % по сравнению с используемыми в системах отопления предшествующими циркуляционными насосами с бесступенчатым регулированием.

Подключение к автоматизированной системе управления зданием (для Stratos ECO-BMS, ECO-Z-BMS и ECO-STG)

Для подключения к внешним контрольным устройствам (напр., к автоматизированной системе управления зданием GA или системам DDC) насосы Wilo-Stratos ECO-BMS, ECO-Z-BMS и ECO-STG в серийном исполнении оснащены обобщенной сигнализацией неисправности, функцией «Внешнее выключение», а также управляющим входом 0 – 10 В.

Обобщенная сигнализация неисправности SSM

Автоматика насоса имеет серийный беспотенциальный нормальнозамкнутый контакт в соответствии с VDI 3814, при срабатывании которого осуществляется передача обобщенного сигнала неисправности.

Нагрузка на контакты:

- Минимально допустимая: 12 В DC, 10 мА;
- Максимально допустимая: 250 В перем. тока, 1 А.

Контакт находится в замкнутом положении в следующих случаях:

- насос обесточен;

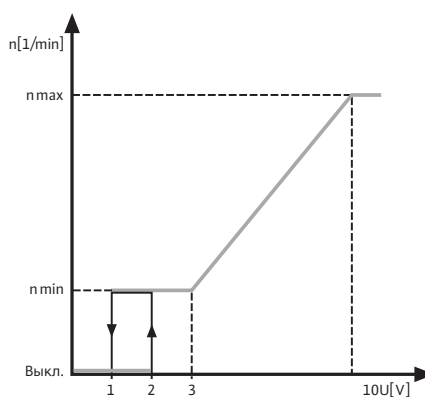
- насос работает исправно;
- регулирующий модуль полностью вышел из строя.

Контакт находится в разомкнутом положении в следующих случаях:

- подается напряжение, но возникла одна из следующих неисправностей:
 - Перегрев электродвигателя
 - перегрев регулирующего модуля;
 - Ток перегрузки
 - Блокировка насоса
 - короткое замыкание и замыкание на землю;
 - плохой контакт между электродвигателем и модулем;
 - недостаток напряжения в сети;
 - перенапряжение в сети;
 - Ошибка электроники

Управляющий вход 0 - 10 В

При режиме работы с применением DDC сравнение заданного и фактического значений производится внешним регулятором. С внешнего регулятора на Wilo-Stratos ECO-BMS/ECO-Z-BMS или ECO-STG в качестве управляющей величины подается аналоговый сигнал (0 - 10 В). В качестве альтернативы можно настроить постоянную частоту вращения посредством красной кнопки.



Управляющий вход «Внешнее выключение»

Вход для беспотенциального нормальнозамкнутого контакта.

При замкнутом контакте насос работает в режиме регулирования.

При разомкнутом контакте насос выключен.

Область действия рекомендаций

Данные рекомендации относятся:

- к электронно регулируемым линейным насосам серий Stratos GIGA, IP-E, DP-E, IL-E, DL-E, BL-E

- к нерегулируемым линейным насосам серии IPL, DPL, IL, DL, IPs, IPH-O/-W, IP-Z

Выбор насосов

Насосы с сухим ротором идеально подходят для большинства систем отопления и кондиционирования/охлаждения. Технически правильный выбор насоса включает в себя следующие шаги:

- определение размера насоса для получения заданных параметров в рабочей точке;
- определение серии насоса для обеспечения параметров процесса (например, давления и температуры);
- выбор материалов, устойчивых к воздействию перекачиваемых жидкостей.

Обзор рабочих характеристик насосов в разделе каталога «**Обзор серий**» помогают приблизительно выбрать серию и подходящий размер насоса. На граничных областях рабочих характеристик зачастую по гидравлическим параметрам подходят насосы нескольких различных серий. Точный выбор насоса производится по отдельной рабочей характеристике, приведенной для каждого из насосов. Рабочие характеристики приводятся в наших каталогах и на компакт-дисках (или в режиме он-лайн на www.wilo-select.com).

В разделе каталога «**Технические данные**» приводятся предельные значения для рабочего давления, температуры и применяемых материалов. Также в разделе приводятся данные по оснащению насоса.

Характеристика насоса

Оптимально выбранный насос в рабочей точке работает с максимальным КПД. В рабочей точке достигается равновесие между мощностью насоса (рис. 1, кривая P) и мощностью, потребляемой системой трубопроводов (рис. 1, кривая A1). Для всех представленных характеристик следует учесть допуски согласно ISO 9906, приложению 1.

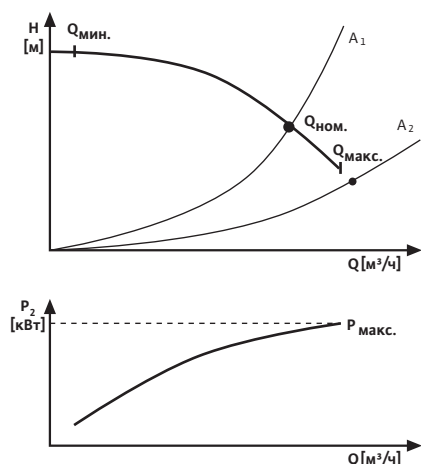


Рис. 1

Оптимальное значение КПД насоса находится примерно между второй и третьей третью его рабочей характеристики или представлено на диаграмме характеристики. Проектировщик должен определить расчетную рабочую точку в соответствии с максимальными требованиями.

В насосах для систем отопления – это теплопотребление здания. Все другие рабочие точки, встречающиеся на практике, лежат слева от рабочей точки $Q_{ном}$. Таким образом, насос работает в области оптимального КПД. Если фактическое сопротивление трубопровода окажется меньше расчетного, то рабочая точка насоса может лежать уже вне рабочей характеристики (рис.1, кривая A_2). Это может привести к недопустимо высокому потреблению мощности выбранного электродвигателя и, тем самым, к его перегрузке. В таком случае необходимо заново определить рабочую точку и выбрать более мощный насос.

Минимальный расход $Q_{мин}$ стандартного насоса с сухим ротором составляет 10 % от $Q_{макс}$ (рис 1).

Минимальный расход $Q_{мин}$ электронно регулируемого насоса с сухим ротором можно вычислить с помощью следующей формулы:

$$Q_{мин} = 10\% \times Q_{макс. насос} \times \frac{\text{Фактическая частота вращения}}{\text{Макс. частота вращения}}$$

При выборе насоса и, в особенности, мощности электродвигателя необходимо четко знать рабочую точку. При неуверенности в правильном определении рабочей точки, мы настоятельно рекомендуем выбирать насос с максимальной мощностью электродвигателя.

Кавитация

При выборе насоса необходимо учитывать вероятность возникновения кавитации. Это особенно важно для открытых систем (напр., в градирном режиме) или систем с высокой температурой и низким давлением. Падение давления в перекачиваемой жидкости, например, из-за трения о стенки трубопровода, изменения абсолютной скорости потока и геодезической высоты приводит, если статическое давление опускается до значения давления насыщенного пара, к образованию пузырьков пара в жидкости. Если статическое давление снова поднимается и становится выше давления насыщенного пара, образовавшиеся пузырьки перемещаются вместе с потоком и резко лопаются.

Это явление называется кавитацией. Схлопывание пузырьков сопровождается микровзрывами, которые при соприкосновении с поверхностью приводят к разрушению материала.

Во избежание кавитации необходимо правильным образом поддерживать давление на постоянном уровне. Если фактический подпор (статическое давление) меньше требуемого давления на входе в насос (NPSH), то в целях предотвращения кавитации необходимо соответствующим образом обеспечить равновесие.

Для этого можно выполнить следующее:

- Повысить статическое давление (расположение насоса)
- Понизить температуру перекачиваемой жидкости (пониженное давление пара pD)
- Выбрать насос с меньшим значением NPSH (как правило, более крупный насос)

Давление на входе, при котором насос работает без кавитации (NPSH)

Значение NPSH зависит от типа насоса и приводится на диаграммах рабочих характеристик (рис. 2). Значения NPSH приводятся для насоса с максимальным диаметром рабочего колеса. Чтобы учесть возможные отклонения при определении рабочей точки, к табличным значениям NPSH необходимо прибавить запас в 0,5 м.

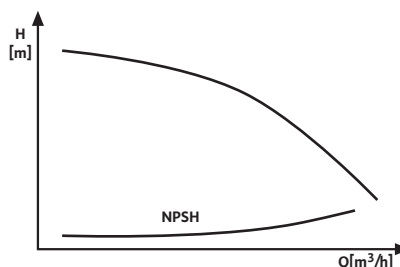


Рис. 2

Серия

Насос, обеспечивающий требуемый напор и расход, должен также соответствовать заданным условиям работы. К таким условиям, прежде всего, относятся максимально допустимая температура перекачиваемой жидкости и рабочее давление.

Конструкция

Линейные насосы Wilo являются одноступенчатыми низконапорными центробежными насосами линейного типа с напорным и всасывающим патрубками одинакового диаметра и стандартным электродвигателем IEC с воздушным охлаждением. Фланцы PN 16 имеют отверстия R 1/8 для измерения давления. Корпус насоса серийно оснащен опорными ножками.

Линейные насосы

Материалы

Правильный выбор материалов для всех частей насоса, находящихся в контакте с перекачиваемой жидкостью, важен для обеспечения химической устойчивости.

Нижеприведенная таблица «Материалы» дает представление о применяемых материалах самых важных составных частей насоса. Для насосов с сухим ротором важное значение имеет, наряду с устойчивостью, исправное состояние скользящего торцевого уплотнения.

Материалы Перекачиваемые жидкости	Предельные значения температуры (следует соблюдать макс. допустимые для конкретной серии рабочие температуры и рабочие давления)	Материалы Корпус/ Рабочее колесо		Уплотнение вала Скользящее торцевое уплотнение		Уплотнение корпуса		
		Чугун/ чугун	Чугун/бронза или синтетический материал ¹⁾	Стандартное исполнение: AQEGG	S1: Q1Q1X4GG	S2: AQVGG	EPDM	Viton/HNBR
Вода систем отопления (по VDI 2035) (электропроводность <300 мСм, силикаты <10 мг/л, содержание твердых частиц <10 мг/л)	до 140 °С	•	-	•	-	-	•	-
Холодная и охлаждающая вода	до -20 °С	•	-	•	-	-	•	-
Охлаждающий рассол, неорганический; pH > 7,5, ингибированный	до 30 °С	•	-	•	-	-	•	-
Водогликолевая смесь, 20-40 % гликоля по объему	от -20 °С до 40 °С	•	-	•	-	-	•	-
Водогликолевая смесь, 20-40 % гликоля по объему	от 40 °С до 90 °С	•	-	-	o	-	-	o
Водогликолевая смесь, 40-50 % гликоля по объему	от -20 °С до 90 °С	•	-	-	o	-	-	o
Водогликолевая смесь, 20-50 % гликоля по объему	от 90 °С до 120 °С	•	-	-	o	-	-	o
Вода с содержанием масла	от 0 °С до 90 °С	•	-	-	-	o	-	o
Минеральное масло (соблюдать инструкцию по применению относительно взрывозащиты)	от -20 °С до 140 °С	•	-	-	-	o	-	o
Вода плавательных бассейнов (хлориды <250 мг/л, насос монтируется перед фильтром)	до 35 °С	-	o	-	o	-	-	o
Вода систем пожаротушения	до 30 °С	-	o	-	o	-	-	o

• = стандартный, o = специальное оснащение

¹⁾для серий IPL, DPL, IP-E, DP-E рабочее колесо из синтетического материала в зависимости от серии, IPL и DPL частично с рабочим колесом из серого чугуна

Скользящее торцевое уплотнение

Все насосы с сухим ротором фирмы Wilo (кроме серии IP) в серийном исполнении оснащаются **скользящим торцевым уплотнением** (рис. 3). Скользящие торцевые уплотнения представляют собой динамические уплотнения и применяются для герметизации вращающихся валов при среднем и высоком давлении. Скользящее торцевое уплотнение состоит из двух плоскошлифованных и износостойких колец (например, кольца из карбида кремния или графита), которые прижимаются за счет осевых сил. Одно из колец вращается вместе с валом, а другое неподвижно закреплено в корпусе. Между собой кольца сжимаются пружиной и давлением жидкости.



Рис. 3

При работе насоса, как правило, не возникает утечек жидкости через уплотнение, и оно не требует технического обслуживания. Средний срок службы торцевого уплотнения составляет от 2 до 4 лет, однако жесткие условия эксплуатации (загрязнение, примеси и перегрев) могут его резко сократить.

Важно

Скользящие торцевые уплотнения относятся к изнашивающимся частям. Сухой ход насоса недопустим и приводит к повреждению трущихся поверхностей торцевого уплотнения. Стандартные торцевые уплотнения, используемые фирмой Wilo, могут применяться при доле гликоля в водогликолевой смеси 20 - 40 % по объему и температуре перекачиваемой жидкости ≤ 40 °С.

Отклонение от указанного диапазона применения может вызвать осаждение силиката, что приведет к повреждению уплотнения. Если насос применяется в условиях, не соответствующих ограничениям, то по запросу покупателя можно заказать торцевое уплотнение специального исполнения. При применении добавок, например, гликоля или при наличии примесей масла необходимо наряду с выбором соответствующего уплотнения также проверить мощность электродвигателя насоса (при доле гликоля более 20 %). С помощью следующей формулы можно определить потребляемую мощность насоса P_2 :

$$P_2 = \frac{\rho \times Q \times H}{367 \times \eta}$$

P_2	Потребляемая мощность [кВт]
ρ	Плотность [кг/дм ³]
Q	Расход [м ³ /ч]
H	Высота подачи [м]
η	КПД насоса (например, 0,8 при 80 %)

Условные обозначения скользящих торцевых уплотнений

Материалы скользящего торцевого уплотнения имеют пятизначное обозначение. Таблицы «Технические характеристики» насосов с сухим ротором содержат обозначения для каждой серии. Номер позиции относится к следующей части уплотнения:

- 1: скользящее кольцо
- 2: статическое кольцо
- 3: манжеты
- 4: Пружина
- 5: другие детали.

Типичные материалы:

- 1: **A** Угольный графит (пропитанный сурьмой)
- B** Угольный графит (пропитанный синтетической смолой), допускается применять в производстве пищевых продуктов
- Q** Карборунд
- 2: **Q** Карборунд
- 3: **E** EPDM
- E3** EPDM, допускается применять в производстве пищевых продуктов
- V** Viton
- X4** HNBR
- 4: **П** нержавеющая сталь
- 5: **П** нержавеющая сталь

Стандартное уплотнение для насосов Wilo с сухим ротором — **AQEGG**. Оно используется для воды систем отопления согласно VDI 2035, охлаждающей и холодной воды, а также для водогликолевых смесей с 20 – 40 % гликоля по объему до 40°C. Для водогликолевых смесей с температурой от > 40°C до 120°C или 50 % гликоля по объему и температурами от -20°C до 120°C рекомендуется вариант Q1Q1X4GG.

Катафорезное покрытие

Насосы с сухим ротором фирмы Wilo серийно покрываются катафорезным покрытием (исключение: серии IPS, IPH-O, IPH-W, IP-Z). Внешние детали, подвергаемые коррозии, такие как шестигранные болты, муфты и т.п., хромированы.

Преимуществами таких покрытий является повышенная устойчивость к коррозии при воздействии агрессивных сред (например, влажного воздуха, конденсата, солей или химических реагентов). За счет этого насосы с катафорезным покрытием гидравлической части и хромированными компонентами могут применяться в системах отопления, кондиционирования и охлаждения как при внутренней, так и при наружной установке (при наружной установке требуется электродвигатель специального исполнения). Такие насосы отличаются долгим сроком службы и низкими расходами на техническое обслуживание.

Указания по монтажу

Место установки

Стандартные насосы должны устанавливаться в хорошо проветриваемых и невзрывоопасных помещениях, в которых температура не опускается ниже нуля, а также обеспечена защита от неблагоприятных погодных условий и пыли.

Варианты монтажа

Монтаж трубопроводов и насоса должен быть произведен таким образом, чтобы не возникало механических напряжений. Трубопроводы должны быть закреплены так, чтобы их вес не передавался на насос. Перед и за насосом должен быть обеспечен участок выравнивания потока в форме прямого трубопровода. Длина должна составлять как минимум $5 \times DN$ фланца насоса (рис. 4). Данная мера служит для предотвращения кавитации в потоке.

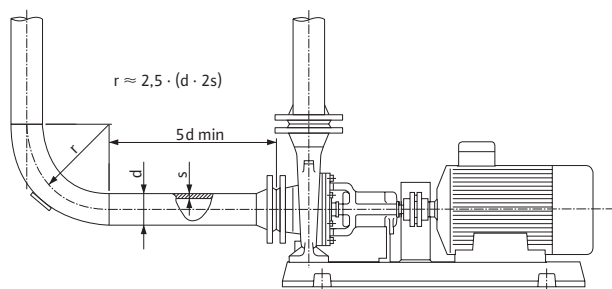


Рис. 4

Линейные насосы сконструированы для прямого монтажа в горизонтальные и вертикальные трубопроводы (рис. 5). Монтаж электродвигателем и клеммной коробкой вниз не допускается. При направлении потока перекачиваемой жидкости вниз следует повернуть электродвигатель, отвинтив крепежные винты. При этом не допустить повреждения уплотнения корпуса. Клапан насоса для выпуска воздуха всегда должен показывать вниз.

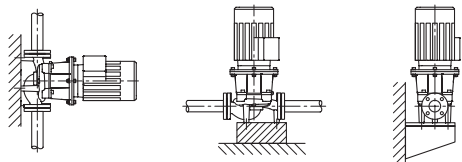


Рис. 5

Начиная с мощности электродвигателя в 18,5 кВт, насосы разрешается монтировать только с вертикальным валом насоса (рис. 6). Вертикально монтируемые насосы должны устанавливаться на ножки, предпочтительно на бетонном фундаменте.

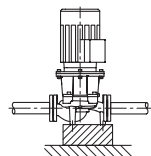


Рис. 6

Установка насосов на фундаменте

Установка насоса на фундамент на упругих опорах обеспечит снижение уровня шума, распространяющегося по зданию при работе агрегата. Чтобы защитить неиспользуемый насос от повреждений, которые могут возникать в результате вибраций, создаваемых другими агрегатами (например, в установке с несколькими резервными насосами), каждый насос должен быть установлен на отдельный фундамент. Использование упругой опоры рекомендуется при установке насосов на междуэтажных перекрытиях. Особого внимания требует монтаж насосов с переменной частотой вращения. В случае необходимости рекомендуется пригласить специалиста по акустике зданий для выполнения проектно-монтажных работ с учетом всех монтажно-строительных и прочих критериев, касающихся акустики.

Упругие элементы следует выбирать по самым низким частотам возбуждения. Как правило, это частота вращения. При переменной частоте вращения за расчетную принимается самая низкая частота вращения. Самая низкая частота возбуждения должна быть по крайней мере в два раза больше собственной частоты упругой опоры, чтобы достичь степень изоляции как минимум в 60%. Поэтому чем ниже частота вращения, тем меньшей должна быть упругая жесткость эластичных элементов. Как правило, при частоте вращения в 3000 об/мин и выше могут использоваться природные пробковые плиты, при частоте вращения в пределах 1000 и 3000 об/мин – резиново-металлические элементы, а при частоте вращения 1000 об/мин и ниже – винтовые пружины. При кладке фундамента следить за тем, чтобы из-за штукатурки, кафеля и вспомогательных конструкций не образовывались звуковые мостики, которые нарушают или значительно ухудшают действие изоляции. Для трубных соединений следует учитывать прогиб упругих элементов под весом насоса и фундамента. Проектировщик / проектно-монтажная фирма должны следить за тем, чтобы трубные соединения с насосом выполнялись без внутренних напряжений и каких-либо воздействий массы или колебаний на корпус насоса. Для этого целесообразно использовать компенсаторы.

Меры против распространения звука в воде и корпусного шума через трубопроводы (рис. 7)

Для уменьшения передачи корпусного шума через трубопроводы хорошо зарекомендовали себя резиновые сильфонные компенсаторы. Чтобы компенсатор мог обеспечить оптимальное звукоизоляционное действие, на предохраняемой стороне трубопровода должна иметься достаточная неподвижная опора, отделенная от упругого фундамента.

Для этого следует обязательно соблюдать указания по монтажу изготовителя компенсаторов. При выборе компенсатора следует учитывать устойчивость к температуре и веществам, входящим в состав перекачиваемой жидкости. При необходимости следует отдать предпочтение другим типам компенсаторов, например, металлическим сильфонным компенсаторам.

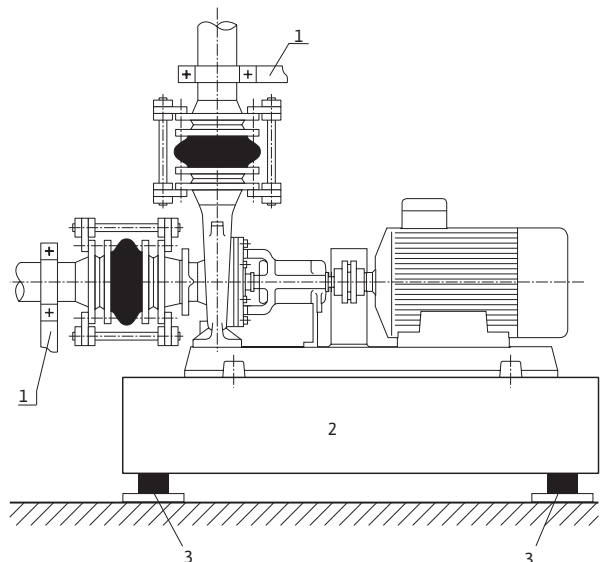


Рис. 7

- 1 = неподвижная опора трубопровода
- 2 = бетонный фундамент как демпфирующий слой
- 3 = упругие элементы закреплены дюбелями или приклеены

Особые меры по звукоизоляции следует принять в чувствительных к шуму местах установки, как, например, аппаратные, находящиеся в верхней части здания, школы, концертные залы или кинотеатры. Для допустимого значения уровня шума в общественных помещениях необходимо соблюдать в т. ч. следующие предписания:

- DIN 4109 звукоизоляция в высотных зданиях;
- VDI 2062 виброизоляция;
- VDI 2715 снижение уровня шума в системах отопления с теплой и горячей водой;
- VDI 3733 шумы в трубопроводах;
- VDI 3743 показатели эмиссий насосов.

Расстояния и свободные пространства

Насос следует монтировать в хорошо доступном месте, чтобы во время работ по техническому обслуживанию можно было использовать разрешенные грузозахватные приспособления. Минимальное расстояние по оси между кожухом вентилятора электродвигателя и стеной или потолком должно составлять не менее 200 мм с прибавлением диаметра кожуха вентилятора.

Теплоизоляция насосов (рис. 8)

Если система нуждается в теплоизоляции, следует помнить, что изолировать можно только корпус насоса, фонарь изолировать нельзя.

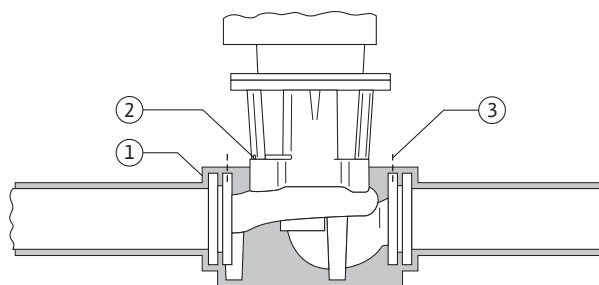


Рис. 8

- 1 = теплоизоляция
- 2 = отвод воздуха
- 3 = отверстия для измерения давления

Шумовые характеристики линейных насосов (ориентировочные значения)

Мощность электродвигателя P _n [кВт]	Уровень шума pA (дБ) ¹⁾ Насос с трехфазным электродвигателем без регулирования частоты вращения				
	Автономный режим	Двойной режим	Автономный режим	Двойной режим	Автономный режим
	2-полюсные насосы		4-полюсные насосы		6-полюсные насосы
0,09	-	-	39	-	-
0,12	50	53	43	46	-
0,18	51	54	43	46	-
0,25	54	57	47	50	-
0,37	54	57	47	50	-
0,55	54	57	51	54	-
0,75	60	63	51	54	-
1,1	60	63	53	56	-
1,5	67	70	55	58	-
2,2	67	70	59	62	-
3,0	67	70	59	62	-
4,0	67	70	59	62	-
5,5	71	74	63	66	65
7,5	71	74	63	66	68
11,0	74	77	65	68	-
15,0	74	77	65	68	-
18,5	74	77	71	74	-
22,0	76	79	71	74	-
30,0	79	82	72	75	-
37,0	79	82	73	76	-
45,0	-	-	73	76	-
55,0	-	-	74	77	-
75,0	-	-	72	-	-
90,0	-	-	70	-	-
110,0	-	-	72	-	-
132,0	-	-	72	-	-
160,0	-	-	72	-	-
200,0	-	-	73	-	-

¹⁾ Объемное среднее значение уровня шума, измеренное на прямоугольной поверхности на расстоянии 1 м от поверхности электродвигателя

Электродвигатель

В этом разделе каталога для насосов с сухим ротором приводятся **мощностные** и напорные характеристики электродвигателей при расчетной частоте 50 Гц, при расчетном напряжении 230/400 В до 3 кВт и 400/690 В начиная с 4 кВт, температуре охладителя макс. 40 °С и установке до 1000 м над уровнем моря.

При других условиях эксплуатации полезная мощность электродвигателя уменьшается, необходимо выбирать электродвигатель большей мощности или с более высоким классом нагревостойкости изоляции.

Все насосы Wilo с сухим ротором серийно оснащаются электродвигателями, соответствующими по мощности и исполнению нормам IEC. Исключение составляют случаи, когда из-за особенностей конструкции насосной части не представляется возможным ее соединение со стандартным электродвигателем. В таком случае применяются электродвигатели с удлиненным валом.

Обычное ступенчатое изменение частоты вращения/обычная рабочая частота вращения

Число полюсов	50 Гц	60 Вт
2	2900 об/мин	3500 об/мин
4	1450 об/мин	1750 об/мин
6	950 об/мин	1150 об/мин

Электродвигатели по технологии IE2 с более высокой энергоэффективностью

Начиная с мощности электродвигателя в 0,75 кВт, насосы с сухим ротором Wilo в серийном исполнении оснащены электродвигателями IE2 с более высокой энергоэффективностью. Для мощности электродвигателя ниже 0,75 кВт Wilo в серийном исполнении предлагает электродвигатели с оптимизированным КПД.

Стандартные насосы на внешних частотных преобразователях

При использовании стандартных насосов на внешних частотных преобразователях необходимо учитывать следующие аспекты касательно изоляционной системы и токоизолированных подшипников.

сети 400 В

Электродвигатели для насосов с сухим ротором, используемые Wilo, в стандартном исполнении имеют изоляционную систему, соответствующую стандарту IEC TS 60034-17 (Fourth edition 2006-05). Они подходят для эксплуатации на внешних частотных преобразователях, если вся установка соответствует условиям, указанным в IEC TS 60034-17.

Сети 500 В/690 В

Электродвигатели для насосов с сухим ротором, используемые Wilo, не подходят для использования на внешних частотных преобразователях до 500 В/690 В. При использовании в сетях 500 В или 690 В в качестве опции имеются электродвигатели с усиленной изоляционной системой. При заказе нужно явно указать на это. Вся установка должна соответствовать стандарту IEC TS 60034-25 (Second edition 2007-03).

Токоизолированные подшипники для серий IPL, DPL, IL и DL **не** требуются в том случае, если соблюдены вышеуказанные условия для изоляционной системы, и вся установка правильно смонтирована. При этом необходимо обязательно соблюдать следующие условия:

- следует учитывать указания по монтажу изготовителя преобразователя;
- время нарастания и пиковые напряжения в зависимости от длины кабеля приведены в соответствующих инструкциях по монтажу и эксплуатации;
- использовать подходящий кабель с достаточным поперечным сечением (потеря напряжения макс. 5%);
- подключить правильное экранирование в соответствии с рекомендациями изготовителя частотного преобразователя;
- шины данных (например, для анализа РТС) прокладывать отдельно от сетевого кабеля;
- при необходимости предусмотреть использование синусоидального фильтра (LC), согласовав это с изготовителем частотного преобразователя.

Применение насосов во взрывозащитном исполнении по директивам 94/9/EG (ATEX100a)

Взрывоопасными являются области, где концентрация взрывоопасных веществ в воздухе (газо-/пылеобразных) превышает предельные нормы.

Эти области подразделяются на зоны. Определение требуемой степени взрывозащиты производится самим пользователем и инспекционной службой.

Проверка пригодности насоса и допуск к применению его во взрывоопасных областях осуществляется специальными авторизованными учреждениями согласно действующему предписанию по взрывозащите 94/9/EG (ATEX100a). После проверки выдается специальное разрешение на использование насоса. Насосы Wilo с сухим ротором серий IL, DL, BL, IPL (только в исполнении N), DPL (только в исполнении N), IPS и IPH могут поставляться во взрывозащитном исполнении. Такие насосы имеют специальное разрешение в соответствии с директивой 94/9/EG (ATEX100a) и могут обозначаться следующим образом:

II 2 G с b II A T3, T4 / II 2 G с b II C T3, T4

CE Маркировка CE

- II Группа приборов
- II Взрывоопасная атмосфера, содержащая газы, пары, туман
- c конструктивная надежность (защита обеспечена безопасным конструктивным исполнением)
- b Контроль источника возгорания в T4

T1 - T4 Температурный класс с максимальной температурой поверхности

- T1 450 °C
- T2 300 °C
- T3 200 °C
- T4 135 °C

e/d Тип взрывозащиты электродвигателя

- e повышенная защита
- d герметичная оболочка, устойчивая к давлению

Необходимо обратить особое внимание на то, что при эксплуатации насоса в температурном диапазоне Т4 насос должен быть дополнительно защищен от сухого хода.

Защита по сухому ходу осуществляется контролем перепада давлений или потребляемого тока электродвигателя.

Электродвигатели имеют свою собственную маркировку, например, EEX eII T3, где:

Допустимые условия эксплуатации насосов представлены в следующей таблице:

Внимание:

- E электродвигатель соответствует европейским нормам
- Ex Взрывозащита
- e тип взрывозащиты «повышенная безопасность»
- II электродвигатель предназначен для эксплуатации во взрывоопасных зонах
- T3 Температурный класс

и также должны иметь соответствующий допуск согласно директиве 94/9/EG (ATEX100a).

В зависимости от конкретных условий эксплуатации, необходимо учитывать температуру, давление, тип перекачиваемой жидкости и скользящего торцевого уплотнения. Допускается подача только тех жидкостей, которые перечислены в нижеприведенной таблице (II B). Вне насосодопустимо наличие газов в соответствии с группой взрывозащиты и температурным классом (II C).

Таблица допустимых условий эксплуатации для насосов с допуском ATEX								
Перекачиваемая жидкость II A	Скользящее торцевое уплотнение	Число пар полюсов электродвигателя	IL/DL				IPL/DPL	
			максимально допустимая температура перекачиваемой жидкости					
			Т4 ¹⁾		Т3		Т4 ¹⁾	Т3
			P = 10 бар	P = 16 бар	P = 10 бар	P = 16 бар	P = 10 бар	P = 10 бар
Вода для систем отопления согласно VDI 2035	Стандарт	2-полюсный	100 °C	90 °C	140 °C	120 °C	120 °C	120 °C
		4-полюсный	115 °C	110 °C	140 °C	120 °C	120 °C	120 °C
Частично обессоленная вода: электропроводность > 80 мкСм, силикаты < 10 мг/л, значение рН > 9	Стандартное	2-полюсный	100 °C	90 °C	140 °C	120 °C	120 °C	120 °C
		4-полюсный	115 °C	110 °C	140 °C	120 °C	120 °C	120 °C
Минеральное масло	G2/S2	2-полюсный	75 °C	50 °C	140 °C	115 °C	105 °C	120 °C
		4-полюсный	95 °C	80 °C	140 °C	120 °C	115 °C	120 °C
Вода для систем отопления: электропроводность < 850 мкСм, силикаты < 10 мг/л, содержание твердых частиц < 10 мг/л	Стандартное	2-полюсный	100 °C	90 °C	120 °C	120 °C	120 °C	120 °C
		4-полюсный	115 °C	110 °C	120 °C	120 °C	120 °C	120 °C
Конденсат	Стандарт	2-полюсный	100 °C	90 °C	100 °C	100 °C	100 °C	100 °C
		4-полюсный	100 °C	100 °C	100 °C	100 °C	100 °C	100 °C
Охлаждающий рассол, неорганический; рН > 7,5, ингибированный	Стандартное		20 °C	20 °C	20 °C	20 °C	20 °C	20 °C
Вода с примесями масла	G2/S2		90 °C	90 °C	90 °C	90 °C	90 °C	90 °C
Охлаждающая вода с антифризом (рН: 7,5 – 10; без оцинкованных элементов)	Стандарт		40 °C	40 °C	40 °C	40 °C	40 °C	40 °C
Водоглицеролевая смесь (20 % – 40 % гликоля)	Стандартное		40 °C	40 °C	40 °C	40 °C	40 °C	40 °C

¹⁾При эксплуатации насоса в температурном диапазоне Т4 насос и скользящее торцевое уплотнение должны быть дополнительно защищены от сухого хода. Это может осуществляться путем контроля перепада давлений или потребляемого тока электродвигателя.



Применение растворителей не допускается, так как они могут повредить уплотнения. Это может привести к неконтролируемым утечкам!

Комплект поставки

Насос в упаковке и инструкция по монтажу и эксплуатации.

Принадлежности

Электронно регулируемые одинарные насосы:

- IF-модуль: PLR или LON для серий IP-E, DP-E, IL-E, DL-E, BL-E (см. также раздел каталога «Управление насосом Wilo-Control»).
- IF-модуль: Modbus, BACnet или CAN для серий IP-E, DP-E, IL-E, DL-E с даты выпуска 10/2010, BL-E.
- IR-монитор для серий IP-E, DP-E, IL-E, DL-E, BL-E.
- Консоли для монтажа на фундаменте
- Фланцевые заглушки для сдвоенных насосов

Нерегулируемые одинарные насосы:

- Система Wilo для плавной регулировки частоты вращения насоса в соответствии с необходимостью.
- Переключающие приборы для автоматического управления основным и резервным насосом (см. также раздел каталога «Управление насосом Wilo-Control»).
- Консоли для монтажа на фундаменте
- Фланцевые заглушки для сдвоенных насосов

Распределение нагрузки между насосами

Вместе с бесступенчатым регулированием частоты вращения предлагается распределение нагрузки между насосами средних мощностей (1 – 1,5 кВт), это значит, что вместо одного большого насоса устанавливаются два менее мощных (или один сдвоенный), суммарная мощность которых равна мощности большого. Как правило, более, чем для 85 % времени отопительного сезона достаточно работы только одного насоса. При пиковых нагрузках параллельно включается второй насос.

Внимание:

Затраты на покупку дополнительных насосов меньшей мощности частично компенсируются меньшей стоимостью прибора управления.

Преимущества распределения нагрузки между насосами:

- экономия электроэнергии от 50 % до 70 %;
- повышение надежности благодаря наличию резервного агрегата.

При таком режиме работы с распределением нагрузки между насосами один насос работает в качестве основного, а другие включаются параллельно при пиковых нагрузках.

При этом гарантируется расчетная потребность согласно DIN 4701. В сочетании с управляемыми агрегатами обеспечивается постоянное регулирование мощности с учетом нагрузки установки.

Внимание:

Система управления фирмы Wilo для всех сдвоенных насосов и многонасосных установок в серийном исполнении оснащена встроенной функцией подключения резервного насоса при пиковых нагрузках.

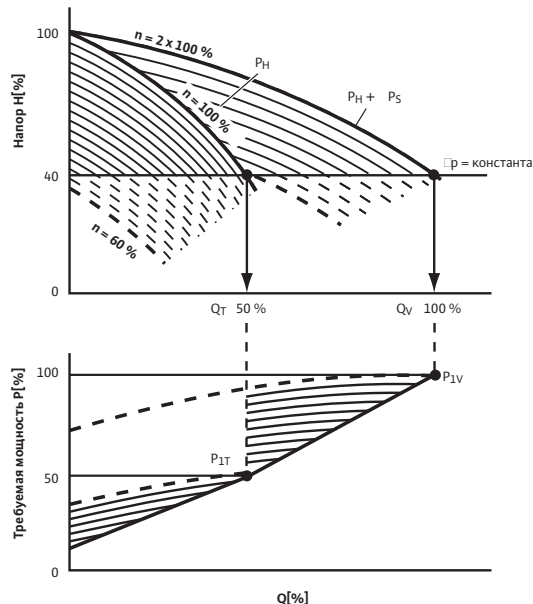


Рис. 9: Плавно регулируемый режим пиковой нагрузки двух насосов равной мощности.

Легенда:

- P_H Основной насос
- P_S насос пиковой нагрузки
- Q_V Расход при полной нагрузке
- Q_T Расход при неполной нагрузке
- P_{1V} Потребляемая мощность при полной нагрузке
- P_{1T} Потребляемая мощность при неполной нагрузке

Инвестиции

Общие капитальные затраты на систему отопления при распределении нагрузки между насосами могут быть снижены практически на $\frac{1}{4}$. Особенно это касается случаев, когда применяется сдвоенный насос вместо одинарного насоса большей мощности, требующего больших затрат на установку (напр., разветвленный трубопровод).

Внимание:

Сдвоенные насосы Wilo особенно подходят для параллельного подключения в силу незначительных скоростей потока в патрубках.

Эксплуатационные затраты

Кроме всего прочего, при распределении нагрузки между насосами существенно снижаются эксплуатационные затраты за счет меньшего потребления электроэнергии насосами меньшей мощности, а также в силу повышенной эффективности при работе в режимах частичной и, в первую очередь, низкой нагрузки.

Резерв

В случае неполадки или выхода из строя одного из насосов в режимах частичной или низкой нагрузки имеется 100 % резерв, а при пиковых нагрузках – так называемый экстренный резерв (75 %).

Принцип действия

Регулирование частоты вращения происходит на рабочем или основном насосе. При достижении максимальной частоты вращения основного насоса и с началом периода пиковой нагрузки в работу включается пиковый (резервный) насос на постоянных (максимальных) оборотах, в то время как регулируемый основной насос начинает снижать обороты, подстраиваясь под текущую потребность системы. При этом возможные колебания давления незначительны, и на практике их можно не принимать в расчет. При параллельной работе суммируются расходы резервного насоса, работающего на постоянной частоте вращения, и регулируемого основного насоса, что в данной ситуации будет обеспечивать потребность системы. Момент включения пикового насоса автоматически определяется встроенной автоматикой.

Внимание:

Включение резервного насоса с помощью системы регулирования Wilo осуществимо только в случаях, когда регулирование ведется по перепаду давлений или разности температур.

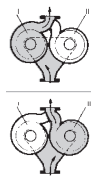
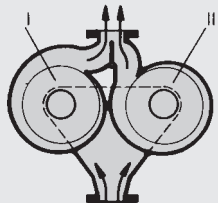
Дальнейшие указания по регулированию насосов содержатся в разделе каталога «Приборы управления и системы регулирования».

Управление сдвоенными насосами

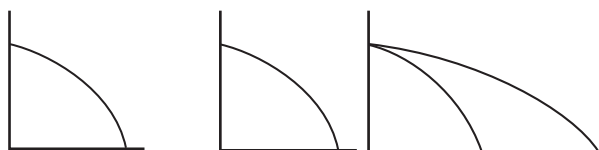
Сдвоенные насосы могут работать в двух различных режимах:

- **включение резервного насоса** в режиме работы одного насоса;
- **параллельное включение второго насоса** при пиковых нагрузках, при этом мощность основного насоса приводится в соответствие с потребностями системы.

Режимы работы

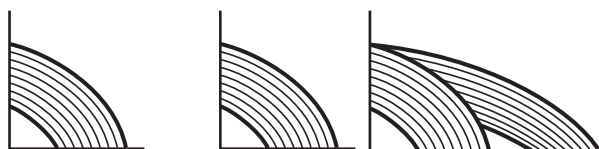
Режим работы «резервный»	Работа при пиковых нагрузках
	
Работает или насос I, или насос II	Работают оба насоса

Рабочий насос без регулирования



Насос I	Насос II	Насос I + II
Капитальные затраты	ниже	выше
Эксплуатационные затраты	высокие	низкие

Рабочий насос, регулируемый с помощью системы регулирования Wilo



Насос I	Насос II	Насос I + II
Инвестиции (включая систему регулирования)	выше	ниже
Эксплуатационные затраты	выше	низкие

Рабочие функции

Приборы управления Wilo выполняют следующие функции:

Включение резервного насоса: переключение «насос I <-> насос II» по таймеру или по сигналу неисправности.

Работа при пиковой нагрузке: с приведением гидравлической мощности в соответствие с нагрузкой посредством включения/выключения резервного насоса в зависимости от нагрузки или по таймеру.

Плавная регулировка частоты вращения: для автоматического приведения мощности основного насоса в соответствие с нагрузкой при работе второго насоса в период пиковых нагрузок.

Управление и регулирование работы насосов

При эксплуатации насосов Wilo с прибором управления или модулем следует соблюдать правила эксплуатации электротехники согласно VDE 0160.

При эксплуатации насосов с мокрым и сухим ротором, которые оснащены преобразователями частоты, поставляемыми не фирмой Wilo, необходимо использовать выходной фильтр для подавления шума электродвигателя и исключения повреждений из-за пиковых скачков напряжения, а также придерживаться следующих предельных значений:

Насосы с сухим ротором с $P_2 \leq 1,1$ кВт

- Скорость нарастания напряжения $du/dt < 500$ В/мкс
- Пики напряжения $\hat{u} < 650$ В

Для насосов с мокрым ротором рекомендуется использовать синус-фильтр для подавления шума (LC-фильтр) вместо du/dt -фильтра (RC-фильтра).

Насосы с сухим ротором с $P_2 > 1,1$ кВт

- Скорость нарастания напряжения $du/dt < 500$ В/мкс
- Пики напряжения $\hat{u} < 850$ В

Монтаж с длинным кабелем ($l > 10$ м) между преобразователем частоты и электродвигателем может привести к увеличению показателей du/dt и \hat{u} (резонанс). То же самое может произойти при работе более 4-х агрегатов от одного источника питания. Подбор выходного фильтра производит изготовитель преобразователя частоты или поставщик фильтра.

Стандартные циркуляционные насосы с мокрым ротором для рынков за пределами ЕС

В границах ЕС*

Согласно Директиве по энергопотребляющей продукции (2009/125/EG) с постановлениями (EG) 641/2009 и (EG) 622/2012 с 1 января 2013 года продажа нерегулируемых стандартных циркуляционных насосов с мокрым ротором на территории ЕС запрещена.

Исключением из данного правила являются, например, циркуляционные насосы с мокрым ротором в составе теплогенераторов. Данное исключение действует до установленного Директивой срока замены вновь монтируемых теплогенераторов или солнечных установок начиная с августа 2015 года и далее.

За пределами ЕС

Насосы следующих ассортиментных позиций допускаются к дальнейшей продаже за пределами ЕС при условии соблюдения действующих законодательных норм соответствующих стран.

Star-RS/RSD
TOP-S/SD
TOP-RL



Примечание

Оценка эффективности использования энергии и декларация соответствия CE (маркировка CE) для данной продукции больше не применяются.




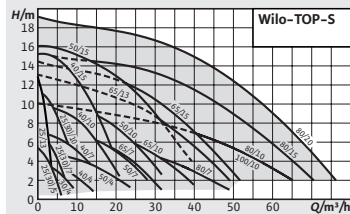
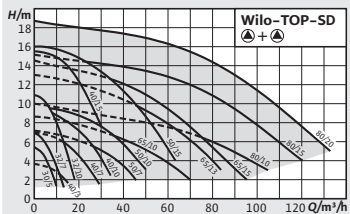
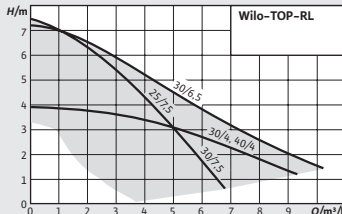
* Австрия, Бельгия, Болгария, Кипр, Чешская республика, Дания, Эстония, Финляндия, Франция, Германия, Греция, Венгрия, Ирландия, Италия, Латвия, Литва, Люксембург, Мальта, Нидерланды, Польша, Португалия, Румыния, Словакия, Словения, Испания, Швеция, Великобритания

+ Хорватия (член ЕС с 2013 г.), + Турция (страна-кандидат), + Сербия (страна-кандидат)

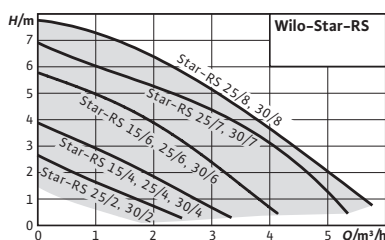
+ 4 страны ЕАСТ (Европейской ассоциации свободной торговли) Исландия, Норвегия, Лихтенштейн, Швейцария

Обзор серии		
Серия	Wilo-Star-RS	Wilo-Star-RSD
Фото продукта		
Рабочее поле	 <p>Wilo-Star-RS</p> <p>Star-RS 25/8, 30/8 Star-RS 25/7, 30/7 Star-RS 15/6, 25/6, 30/6 Star-RS 15/4, 25/4, 30/4 Star-RS 25/2, 30/2</p>	 <p>Wilo-Star-RSD ▲ + ▲</p> <p>Star-RSD 30/6 Star-RSD 30/4</p>
Применение	Системы отопления, промышленные циркуляционные системы, системы подачи холодной воды и системы кондиционирования	Системы водяного отопления, промышленные циркуляционные системы, системы подачи холодной воды и системы кондиционирования
Тип	Циркуляционный насос с мокрым ротором и резьбовым соединением. Предварительно задаваемые ступени частоты вращения для регулировки мощности	Циркуляционный насос с мокрым ротором и резьбовым соединением. Возможен выбор ступеней частоты вращения для согласования мощности
$Q_{\text{макс}}$	5,8 м ³ /ч	7 м ³ /ч
$H_{\text{макс}}$	7,80 М	5,00 М
Особенности/преимущества продукции	<ul style="list-style-type: none"> → Подходит для монтажа в любом положении с горизонтальным валом; клеммная коробка в положении 3-6-9-12 часов → Три предварительно выбираемые ступени частоты вращения для адаптации нагрузки → Простой и надежный монтаж благодаря практичным отливам под ключ на корпусе насосов → Упрощенный электромонтаж благодаря съемному кабельному вводу клеммной коробки с возможностью двухстороннего подключения; быстрое подключение при помощи пружинных клемм 	<ul style="list-style-type: none"> → Сдвоенные насосы, используемые в режиме работы одного насоса и в режиме параллельной работы двух насосов. → Подходит для монтажа в любом положении с горизонтальным валом; клеммная коробка в положении 3-6-9-12 часов → Повышенная надежность в режиме работы одного насоса благодаря наличию постоянно готового к работе резервного агрегата
Дополнительная информация	Информация по сериям на стр. 888 Онлайн-каталог Wilo на www.wilo.ru	Информация по сериям на стр. 900 Онлайн-каталог Wilo на www.wilo.ru

Обзор серии TOP-S, TOP-D

Серия	Wilo-TOP-S	Wilo-TOP-SD	Wilo-TOP-RL
Фото продукта			
Рабочее поле			
Применение	системы водяного отопления, промышленные циркуляционные системы, системы кондиционирования и закрытые контуры охлаждения	системы водяного отопления, промышленные циркуляционные системы, системы кондиционирования и закрытые контуры охлаждения	Системы отопления, системы кондиционирования, закрытые контуры охлаждения, промышленные циркуляционные системы.
Тип	Циркуляционный насос с мокрым ротором, с резьбовым или фланцевым соединением	Сдвоенный насос: насос с мокрым ротором - циркуляционный насос с фланцевым соединением (TOP-SD 30/5 с резьбовым соединением).	Циркуляционный насос с мокрым ротором, с резьбовым или фланцевым соединением
Q _{макс}	77 м³/ч	130 м³/ч	10 м³/ч
H _{макс}	19.00 М	18.70 М	7.50 М
Особенности/преимущества продукции	<ul style="list-style-type: none"> → Обобщенная сигнализация неисправности в качестве беспотенциального контакта (в зависимости от типа) → Контрольная лампа направления вращения для индикации правильного направления вращения (только на 3~) → Корпус насоса с катодным покрытием (KTL) защищает от коррозии при образовании конденсата 	<ul style="list-style-type: none"> → Обобщенная сигнализация неисправности в качестве беспотенциального контакта (в зависимости от типа) → Контрольная лампа направления вращения для индикации правильного направления вращения (только на 3~) → Сдвоенный насос может работать в режиме «основной/резервный» и в режиме параллельной работы двух насосов → Корпус насоса с катодным покрытием (KTL) защищает от коррозии при образовании конденсата 	<ul style="list-style-type: none"> → Ручная регулировка мощности с 3 ступенями частоты вращения → Корпус насоса с катодным покрытием (KTL) защищает от коррозии при образовании конденсата
Дополнительная информация	Информация по сериям на стр. 902 Онлайн-каталог Wilo на www.wilo.ru	Информация по сериям на стр. 946 Онлайн-каталог Wilo на www.wilo.ru	Информация по сериям на стр. 1001 Онлайн-каталог Wilo на www.wilo.ru

Отопление, кондиционирование, охлаждение



Принадлежности	Стр.
Резьбовые соединения	729
Компенсаторы	732
Теплоизолирующие кожухи	737

Wilo-Star-RS



Тип

Циркуляционный насос с мокрым ротором и резьбовым соединением. Предварительно задаваемые ступени частоты вращения для регулировки мощности

Применение

Системы отопления, промышленные циркуляционные системы, системы подачи холодной воды и системы кондиционирования

Обозначение

Пример: **Wilo-Star-RS 25/4**
Star-RS Стандартный насос (насос с резьбовым соединением)
25/ Номинальный внутренний диаметр Rp
4 Номинальный напор [м] при подаче Q = 0 м³/ч

Особенности/преимущества продукции

- Подходит для монтажа в любом положении с горизонтальным валом; клеммная коробка в положении 3-6-9-12 часов
- Три предварительно выбираемые ступени частоты вращения для адаптации нагрузки
- Простой и надежный монтаж благодаря практичным отливам под ключ на корпусе насосов
- Упрощенный электромонтаж благодаря съемному кабельному вводу клеммной коробки с возможностью двухстороннего подключения; быстрое подключение при помощи пружинных клемм

Технические характеристики

Допустимая перекачиваемая среда (другие среды по запросу)

Вода систем отопления (согласно VDI 2035)	•
Водогликолевая смесь (макс. 1:1; при доле гликоля более 20 % необходимо проверять рабочие характеристики)	•

Допустимая область применения

Диапазон температур при макс. температуре окружающей среды +40 °C	-10...+110 °C
Номинальное давление PN	10 бар

Электropодключение

Подключение к сети	1~230 В, 50 Hz
--------------------	----------------

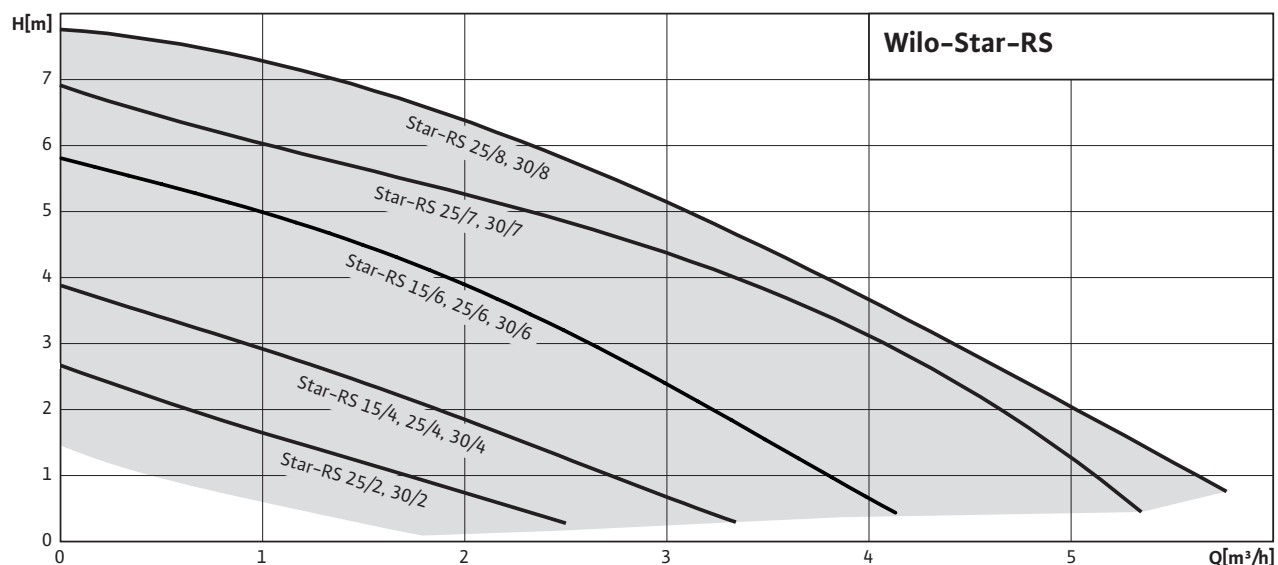
• = допустимо, - = не допустимо

Технические характеристики

Мотор/электроника

Защита электродвигателя	не требуется (устойчив к токам блокировки)
Создаваемые помехи	EN 61000-6-3
Помехозащищенность	EN 61000-6-2
Степень защиты	IP 44
Класс изоляции	F

• = допустимо, - = не допустимо



Оснащение/функции

Режимы работы

- Переключение ступеней частоты вращения

Ручное управление

- Настройка ступеней частоты вращения (3 ступени)

Оснащение

- Отлив под ключ на корпусе насоса
- Возможность двустороннего подвода кабеля
- Быстрое подключение при помощи пружинных клемм
- Устойчивый к токам блокировки электродвигатель

Комплект поставки

- Насос
- Уплотнения
- Инструкция по монтажу и эксплуатации

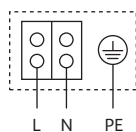
Опции

- Исполнение ...RG с корпусом из бронзы
- Исполнение ...-130 с небольшой габаритной длиной 130 мм

Принадлежности

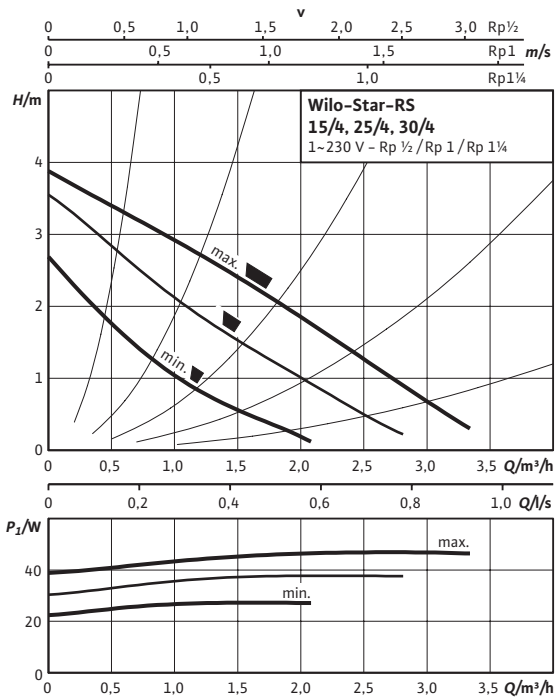
- Резьбовые соединения
- Компенсаторы
- Теплоизолирующие кожухи

Схема подключения

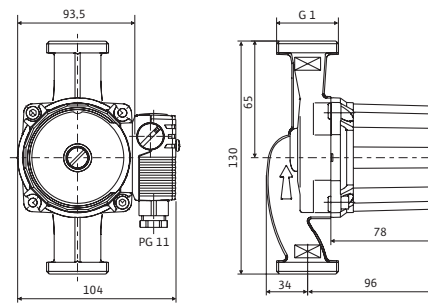


Электродвигатель, устойчивый к токам блокировки
Однофазный электродвигатель (EM), 2-полюсный – 1~230 В, 50 Гц со встроенным конденсатором

Характеристики



Габаритный чертеж

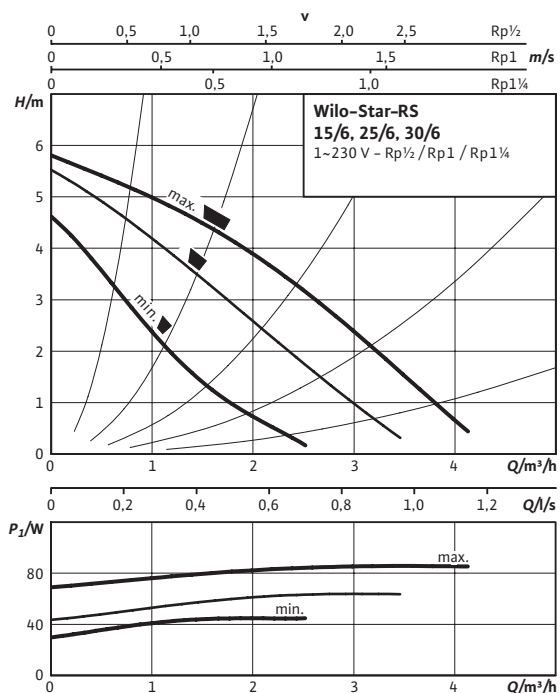


Электродвигатель в горизонтальном положении.
Возможные положения клеммной коробки: 3, 6, 9 и 12 часов.
При поставке клеммная коробка находится в положении 3 часа

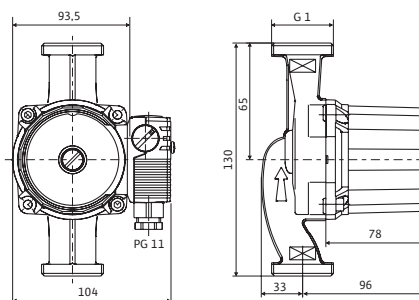
Технические характеристики

Обозначение	Star-RS 15/4
Арт.-№	4063802
Резьбовое соединение труб	Rp ½
Резьба	G 1
Номинальное давление	PN 10
Подключение к сети	1~230 В, 50 Hz
Частота вращения <i>N</i>	2350 / 2630 / 2720
Потребляемая мощность <i>P</i> ₁	28 / 38 / 48 W
Потребление тока <i>I</i>	0,13 / 0,17 / 0,21 A
Минимальное давление на входе при температурах жидкости 50/95/110°C	0,5 / 3 / 10
Вес, прим. <i>m</i>	2,2 кг
Материалы	
Корпус насоса	Серый чугун (EN-GJL-200)
Рабочее колесо	Синтетический материал (полипропилен - 40% GF)
Вал насоса	Нержавеющая сталь (X40Cr13)
Подшипники	Металлографит

Характеристики



Габаритный чертеж

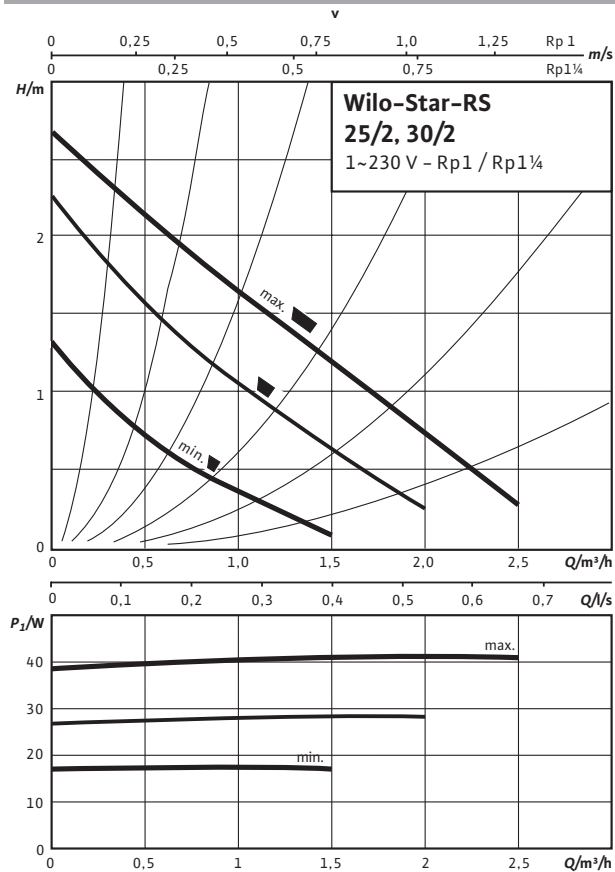


Электродвигатель в горизонтальном положении.
Возможные положения клеммной коробки: 3, 6, 9 и 12 часов.
При поставке клеммная коробка находится в положении 3 часа

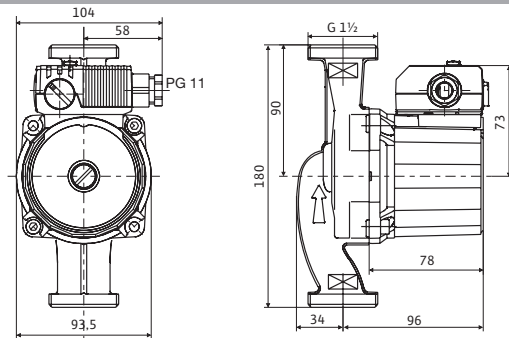
Технические характеристики

Обозначение	Star-RS 15/6
Арт.-№	4063803
Резьбовое соединение труб	Rp 1/2
Резьба	G 1
Номинальное давление	PN 10
Подключение к сети	1-230 В, 50 Hz
Частота вращения <i>N</i>	2480 / 2750 / 2840
Потребляемая мощность <i>P</i> ₁	43 / 61 / 84 W
Потребление тока <i>I</i>	0,20 / 0,28 / 0,36 A
Минимальное давление на входе при температурах жидкости 50/95/110°C	0,5 / 3 / 10
Вес, прим. <i>m</i>	2,3 кг
Материалы	
Корпус насоса	Серый чугун (EN-GJL-200)
Рабочее колесо	Синтетический материал (полипропилен - 40% GF)
Вал насоса	Нержавеющая сталь (X40Cr13)
Подшипники	Металлографит

Характеристики



Габаритный чертеж

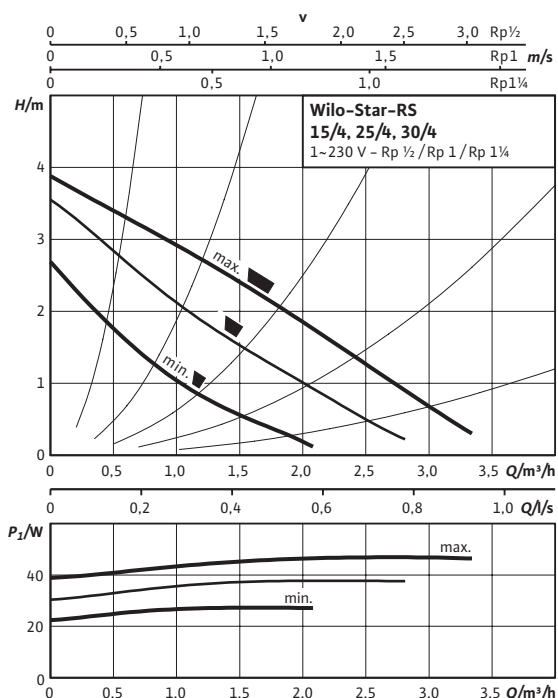


Электродвигатель в горизонтальном положении.
Возможные положения клеммной коробки: 3, 6, 9 и 12 часов.

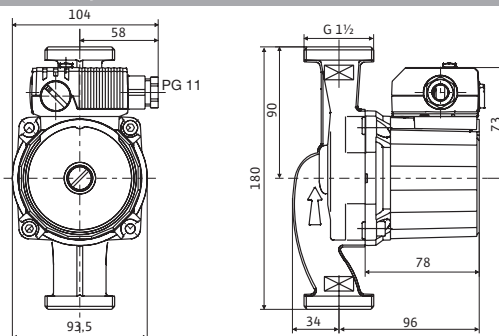
Технические характеристики

Обозначение	Star-RS 25/2
Арт.-№	4032952
Резьбовое соединение труб	Rp 1
Резьба	G 1½
Номинальное давление	PN 10
Подключение к сети	1~230 В, 50 Hz
Частота вращения <i>N</i>	1660 / 2210 / 2250
Потребляемая мощность <i>P</i> ₁	18 / 30 / 45 W
Потребление тока <i>I</i>	0,08 / 0,13 / 0,20 A
Минимальное давление на входе при температурах жидкости 50/95/110°C	0,5 / 3 / 10
Вес, прим. <i>m</i>	2,5 кг
Материалы	
Корпус насоса	Серый чугун (EN-GJL-200)
Рабочее колесо	Синтетический материал (полипропилен - 40% GF)
Вал насоса	Нержавеющая сталь (X40Cr13)
Подшипники	Металлографит

Характеристики



Габаритный чертеж



Электродвигатель в горизонтальном положении.
Возможные положения клеммной коробки: 3, 6, 9 и 12 часов.

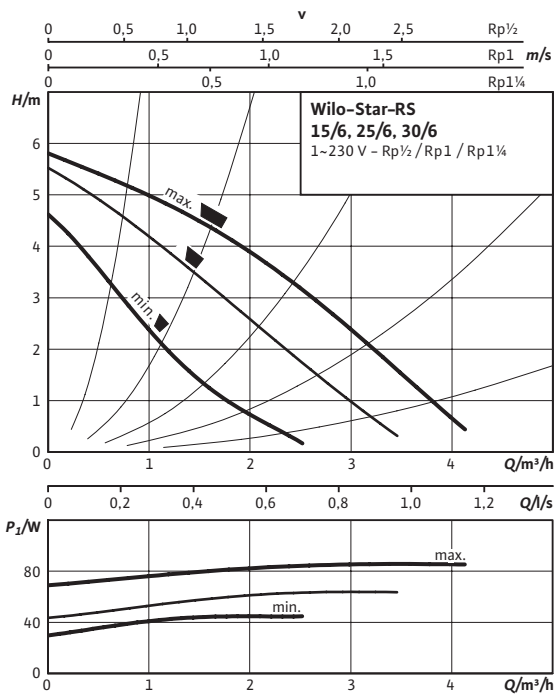
Технические характеристики

Обозначение	Star-RS 25/4	Star-RS 25/4-130	Star-RS 25/4-RG
Арт.-№	4032954	4033776	4035758
Резьбовое соединение труб	Rp 1	Rp 1	Rp 1
Резьба	G 1½	G 1½	G 1½
Номинальное давление	PN 10	PN 10	PN 10
Подключение к сети	1~230 В, 50 Hz		
Частота вращения <i>N</i>	2350 / 2630 / 2720		
Потребляемая мощность <i>P</i> ₁	28 / 38 / 48 W		
Потребление тока <i>I</i>	0,13 / 0,17 / 0,21 A		
Минимальное давление на входе при температурах жидкости 50/95/110°C	0,5 / 3 / 10		
Вес, прим. <i>m</i>	2,5 кг	2,3 кг	2,7 кг

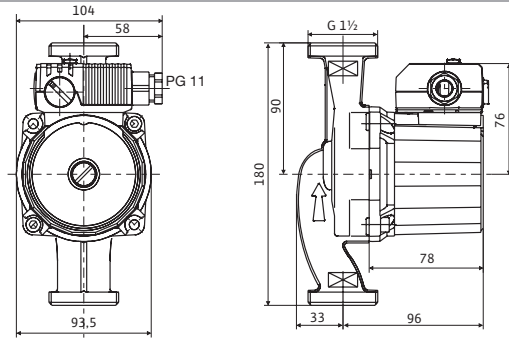
Технические характеристики

Обозначение	Star-RS 25/4	Star-RS 25/4-130	Star-RS 25/4-RG
Материалы			
Корпус насоса	Серый чугун (EN-GJL-200)	Серый чугун (EN-GJL-200)	Бронза (CC 499K) по DIN 50930-6 согласно Постановлению о питьевой воде (TrinkwV)
Рабочее колесо	Синтетический материал (полипропилен - 40% GF)	Полипропилен	Синтетический материал (полипропилен - 40% GF)
Вал насоса	Нержавеющая сталь (X40Cr13)	Нержавеющая сталь (X40Cr13)	Нержавеющая сталь (X40Cr13)
Подшипники	Металлографит	Металлографит	Металлографит

Характеристики



Габаритный чертеж



Электродвигатель в горизонтальном положении.
Возможные положения клеммной коробки: 3, 6, 9 и 12 часов.

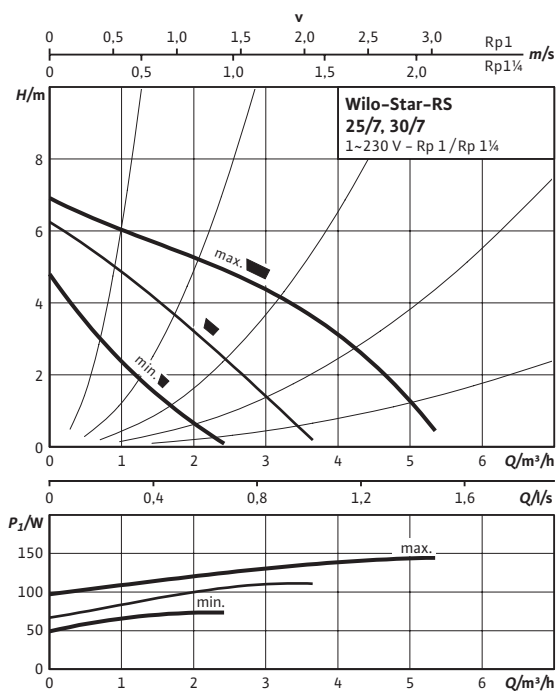
Технические характеристики

Обозначение	Star-RS 25/6	Star-RS 25/6-130	Star-RS 25/6-RG
Арт.-№	4032956	4033782	4035761
Резьбовое соединение труб	Rp 1	Rp 1	Rp 1
Резьба	G 1½	G 1½	G 1½
Номинальное давление	PN 10	PN 10	PN 10
Подключение к сети	1~230 В, 50 Hz		
Частота вращения <i>N</i>	2480 / 2750 / 2840		
Потребляемая мощность <i>P</i> ₁	43 / 61 / 84 W		
Потребление тока <i>I</i>	0,20 / 0,28 / 0,36 A		
Минимальное давление на входе при температурах жидкости 50/95/110°C	0,5 / 3 / 10		
Вес, прим. <i>m</i>	2,7 кг	2,5 кг	2,8 кг

Технические характеристики

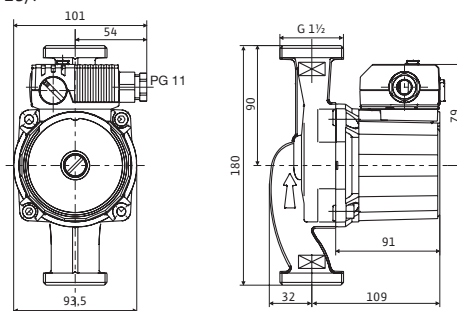
Обозначение	Star-RS 25/6	Star-RS 25/6-130	Star-RS 25/6-RG
Материалы			
Корпус насоса	Серый чугун (EN-GJL-200)	Серый чугун (EN-GJL-200)	Бронза (CC 499K) по DIN 50930-6 согласно Постановлению о питьевой воде (TrinkwV)
Рабочее колесо	Синтетический материал (полипропилен - 40% GF)	Синтетический материал (полипропилен - 40% GF)	Синтетический материал (полипропилен - 40% GF)
Вал насоса	Нержавеющая сталь (X40Cr13)	Нержавеющая сталь (X40Cr13)	Нержавеющая сталь (X40Cr13)
Подшипники	Металлографит	Металлографит	Металлографит

Характеристики



Габаритный чертеж

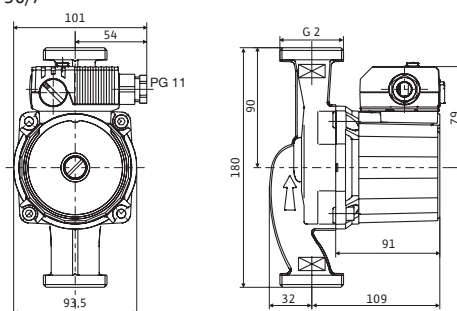
Star-RS 25/7



Электродвигатель в горизонтальном положении.
Возможные положения клеммной коробки: 3, 6, 9 и 12 часов.

Габаритный чертеж

Star-RS 30/7



Электродвигатель в горизонтальном положении.
Возможные положения клеммной коробки: 3, 6, 9 и 12 часов.

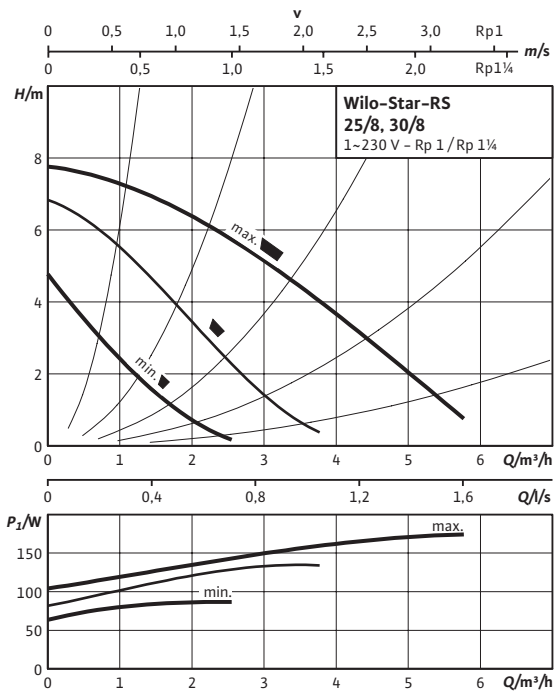
Технические характеристики

Обозначение	Star-RS 25/7	Star-RS 30/7
Арт.-№	4037310	4037311
Резьбовое соединение труб	Rp 1	Rp 1¼
Резьба	G 1½	G 2
Номинальное давление	PN 10	PN 10
Подключение к сети	1~230 В, 50 Hz	
Частота вращения <i>N</i>	2300 / 2650 / 2800	2300 / 2650 / 2800
Потребляемая мощность <i>P</i> ₁	62 / 92 / 132 W	68 / 95 / 132 W
Потребление тока <i>I</i>	0,30 / 0,42 / 0,58 A	0,30 / 0,42 / 0,58 A
Минимальное давление на входе при температурах жидкости 50/95/110°C	0,5 / 3 / 10	0,5 / 3 / 10
Вес, прим. <i>m</i>	2,9 кг	3 кг

Материалы

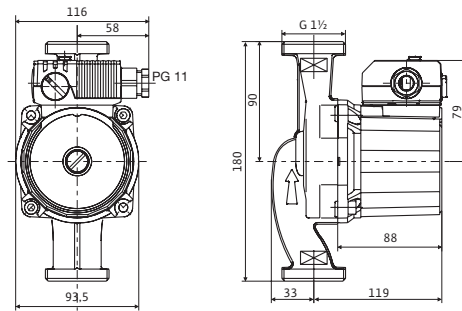
Корпус насоса	Серый чугун	Серый чугун
Рабочее колесо	Армированный стекловолокном полипропилен	Армированный стекловолокном полипропилен
Вал насоса	Нержавеющая сталь (X40Cr13)	Нержавеющая сталь (X40Cr13)
Подшипники	Металлографит	Металлографит

Характеристики



Габаритный чертеж

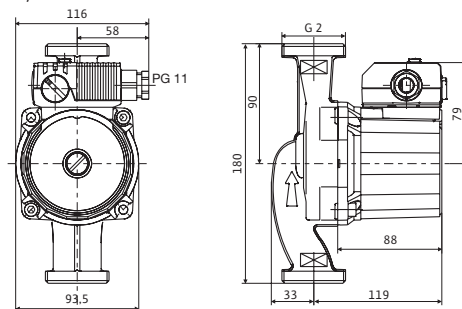
Star-RS 25/8



Электродвигатель в горизонтальном положении.
Возможные положения клеммной коробки: 3, 6, 9 и 12 часов.

Габаритный чертеж

Star-RS 30/8



Электродвигатель в горизонтальном положении.
Возможные положения клеммной коробки: 3, 6, 9 и 12 часов.

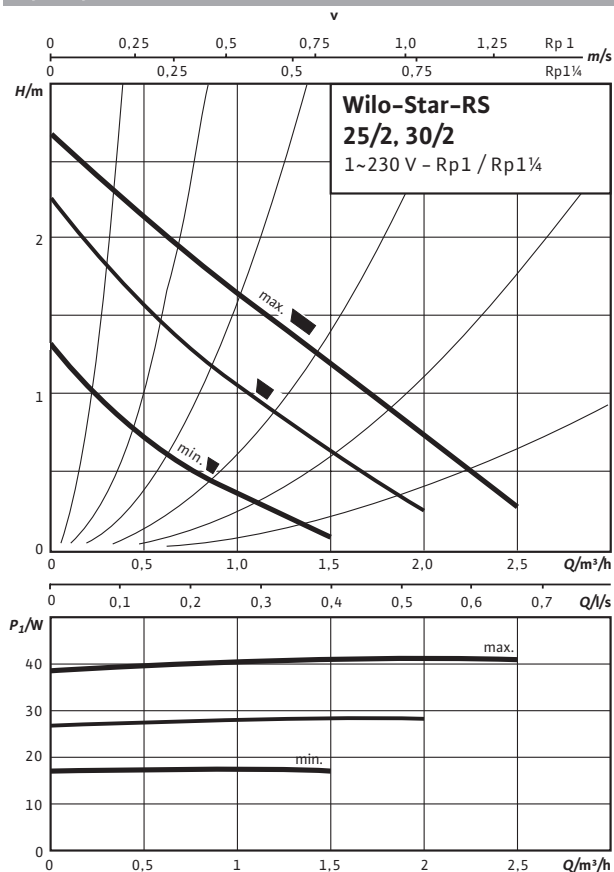
Технические характеристики

Обозначение	Star-RS 25/8	Star-RS 30/8
Арт.-№	4094258	4094375
Резьбовое соединение труб	Rp 1	Rp 1¼
Резьба	G 1½	G 2
Номинальное давление	PN 10	PN 10
Подключение к сети	1-230 В, 50 Hz	
Частота вращения <i>N</i>	2122 / 2404 / 2760	2122 / 2404 / 2760
Потребляемая мощность <i>P</i> ₁	81 / 113 / 151 W	81 / 113 / 151 W
Потребление тока <i>I</i>	0,40 / 0,60 / 0,76 A	0,40 / 0,60 / 0,76 A
Минимальное давление на входе при температурах жидкости 50/95/110°C	0,5 / 3 / 10	0,5 / 3 / 10
Вес, прим. <i>m</i>	3,6 кг	3,7 кг

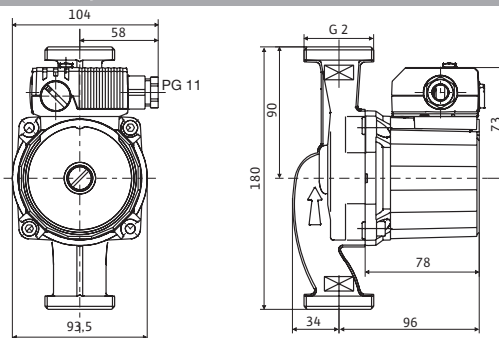
Материалы

Корпус насоса	Серый чугун	Серый чугун
Рабочее колесо	Армированный стекловолокном полипропилен	Армированный стекловолокном полипропилен
Вал насоса	Нержавеющая сталь (X40Cr13)	Нержавеющая сталь (X40Cr13)
Подшипники	Металлографит	Металлографит

Характеристики



Габаритный чертеж

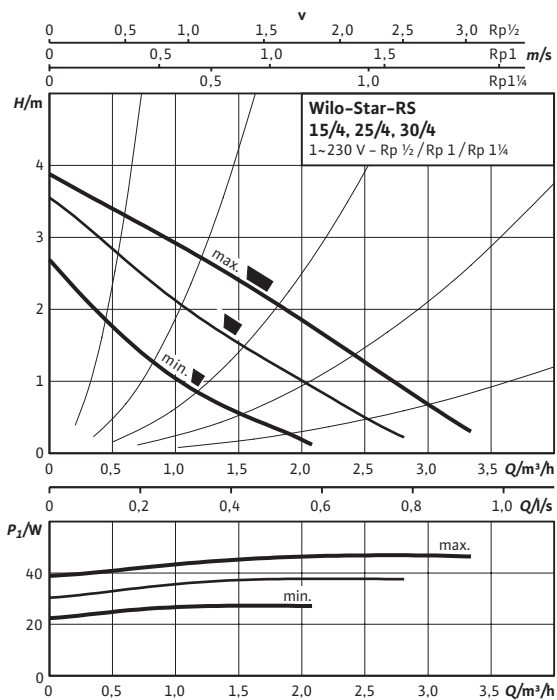


Электродвигатель в горизонтальном положении.
Возможные положения клеммной коробки: 3, 6, 9 и 12 часов.

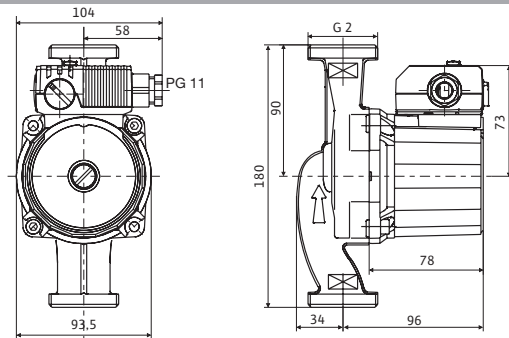
Технические характеристики

Обозначение	Star-RS 30/2
Арт.-№	4033760
Резьбовое соединение труб	Rp 1¼
Резьба	G 2
Номинальное давление	PN 10
Подключение к сети	1~230 В, 50 Hz
Частота вращения <i>N</i>	1660 / 2210 / 2250
Потребляемая мощность <i>P</i> ₁	18 / 30 / 45 W
Потребление тока <i>I</i>	0,08 / 0,13 / 0,20 A
Минимальное давление на входе при температурах жидкости 50/95/110°C	0,5 / 3 / 10
Вес, прим. <i>m</i>	2,7 кг
Материалы	
Корпус насоса	Серый чугун (EN-GJL-200)
Рабочее колесо	Синтетический материал (полипропилен - 40% GF)
Вал насоса	Нержавеющая сталь (X40Cr13)
Подшипники	Металлографит

Характеристики



Габаритный чертеж

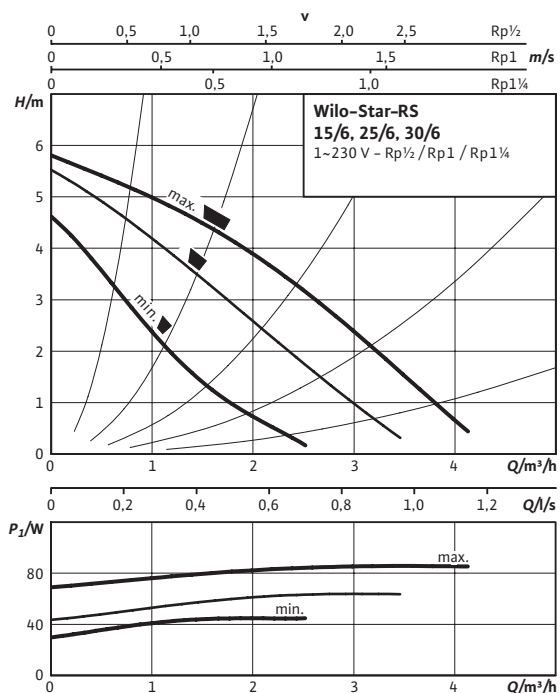


Электродвигатель в горизонтальном положении.
Возможные положения клеммной коробки: 3, 6, 9 и 12 часов.

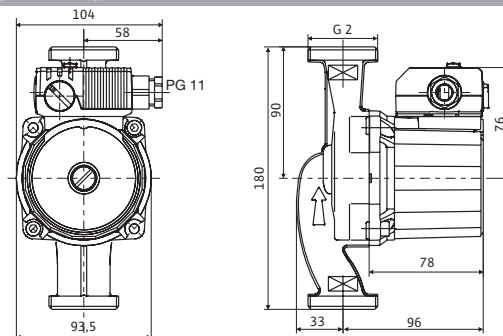
Технические характеристики

Обозначение	Star-RS 30/4
Арт.-№	4033765
Резьбовое соединение труб	Rp 1 1/4
Резьба	G 2
Номинальное давление	PN 10
Подключение к сети	1~230 В, 50 Hz
Частота вращения N	2350 / 2630 / 2720
Потребляемая мощность P ₁	28 / 38 / 48 W
Потребление тока I	0,13 / 0,17 / 0,21 A
Минимальное давление на входе при температурах жидкости 50/95/110°C	0,5 / 3 / 10
Вес, прим. m	2,7 кг
Материалы	
Корпус насоса	Серый чугун (EN-GJL-200)
Рабочее колесо	Синтетический материал (полипропилен - 40% GF)
Вал насоса	Нержавеющая сталь (X40Cr13)
Подшипники	Металлографит

Характеристики



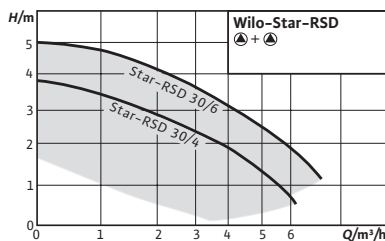
Габаритный чертеж



Электродвигатель в горизонтальном положении.
Возможные положения клеммной коробки: 3, 6, 9 и 12 часов.

Технические характеристики

Обозначение	Star-RS 30/6
Арт.-№	4033770
Резьбовое соединение труб	Rp 1¼
Резьба	G 2
Номинальное давление	PN 10
Подключение к сети	1-230 В, 50 Hz
Частота вращения N	2480 / 2750 / 2840
Потребляемая мощность P ₁	43 / 61 / 84 W
Потребление тока I	0,20 / 0,28 / 0,36 A
Минимальное давление на входе при температурах жидкости 50/95/110°C	0,5 / 3 / 10
Вес, прим. m	2,8 кг
Материалы	
Корпус насоса	Серый чугун (EN-GJL-200)
Рабочее колесо	Синтетический материал (полипропилен - 40% GF)
Вал насоса	Нержавеющая сталь (X40Cr13)
Подшипники	Металлографит



Принадлежности	Стр.
Резьбовые соединения	729
Компенсаторы	732

Wilo-Star-RSD



Тип

Циркуляционный насос с мокрым ротором и резьбовым соединением. Возможен выбор ступеней частоты вращения для согласования мощности.

Применение

Системы водяного отопления, промышленные циркуляционные системы, системы подачи холодной воды и системы кондиционирования.

Обозначение

Пример: **Wilo-Star-RSD 30/4**
Star-RSD Стандартный насос (насос с резьбовым соединением)
D Сдвоенный насос
30/ Номинальный внутренний диаметр для подсоединения
4 Номинальная напор [м] при расходе $Q = 0 \text{ м}^3/\text{ч}$

Особенности/преимущества продукции

- Сдвоенные насосы, используемые в режиме работы одного насоса и в режиме параллельной работы двух насосов.
- Подходит для монтажа в любом положении с горизонтальным валом; клеммная коробка в положении 3-6-9-12 часов
- Повышенная надежность в режиме работы одного насоса благодаря наличию постоянно готового к работе резервного агрегата

Технические характеристики

Допустимая перекачиваемая среда (другие среды по запросу)

Вода систем отопления (согласно VDI 2035)	•
Водогликолевая смесь (макс. 1:1; при доле гликоля более 20 % необходимо проверять рабочие характеристики)	•

Допустимая область применения

Номинальное давление PN	10 бар
-------------------------	--------

Электropодключение

Подключение к сети	1~230 В, 50 Hz
--------------------	----------------

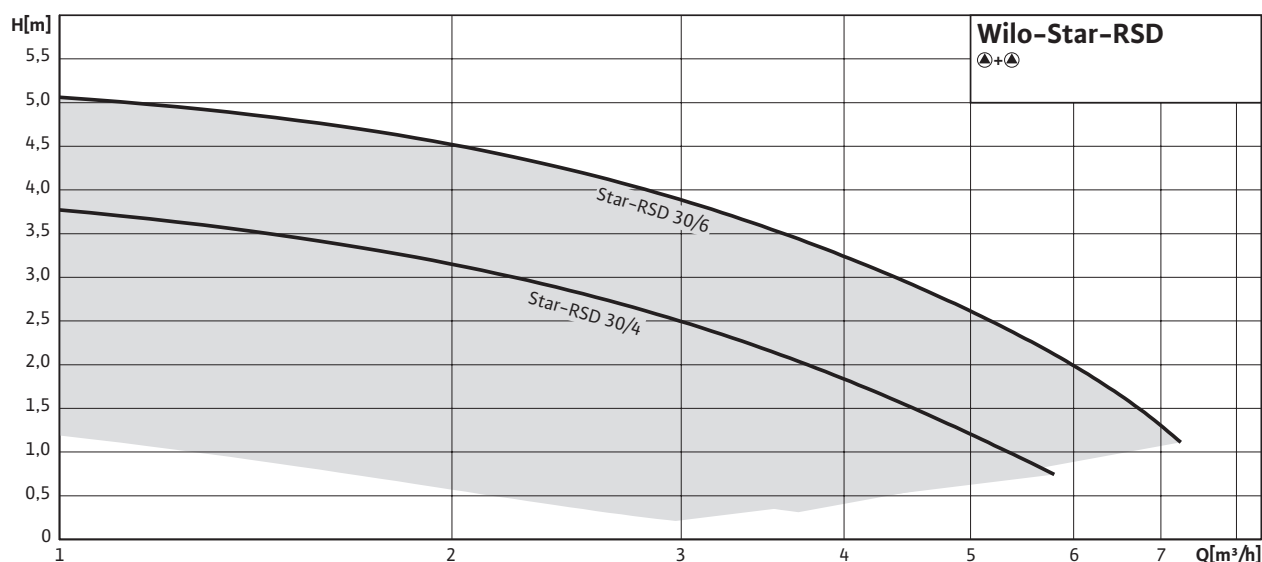
• = допустимо, - = не допустимо

Технические характеристики

Мотор/электроника

Защита электродвигателя	не требуется (устойчив к токам блокировки)
Электромагнитная совместимость	EN 61800-3
Создаваемые помехи	EN 61000-6-3
Помехозащищенность	EN 61000-6-2
Степень защиты	IP 44
Класс изоляции	F

• = допустимо, - = не допустимо



Оснащение/функции

Режимы работы

→ Переключение ступеней частоты вращения

Ручное управление

→ Настройка ступеней частоты вращения (3 ступени)

оснащение

→ Встроенный перекидной клапан в корпусе насоса
→ Возможность двустороннего подвода кабеля

→ Быстрое подключение при помощи пружинных клемм

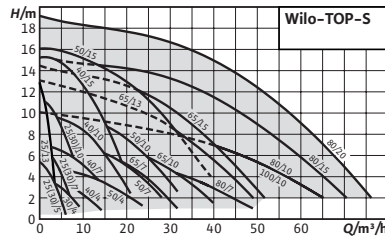
→ Электродвигатель, устойчивый к токам блокировки

Комплект поставки

→ Сдвоенный насос
→ Уплотнения
→ Инструкция по монтажу и эксплуатации

Принадлежности

→ Резьбовые соединения
→ Компенсаторы



Принадлежности	Стр.
Штекеры переключения	
Резьбовые соединения	729
Ответные фланцы	731
Компенсаторы	732
Устройства отключения	
Wilo SK 602N/SK 622N	826,
Защитный модуль Wilo-C	829

Wilo-TOP-S



Тип

Циркуляционный насос с мокрым ротором, с резьбовым или фланцевым соединением

Применение

системы водяного отопления, промышленные циркуляционные системы, системы кондиционирования и закрытые контуры охлаждения

Обозначение

Пример: **TOP-S 40/10**
TOP-S Стандартный насос (с резьбовым или с фланцевым соединением)
40/ Номинальный внутренний диаметр для подсоединения
10 Номинальный напор [м] при подаче $Q = 0 \text{ м}^3/\text{ч}$

Особенности/преимущества продукции

- Обобщенная сигнализация неисправности в качестве беспотенциального контакта (в зависимости от типа)
- Контрольная лампа направления вращения для индикации правильного направления вращения (только на 3~)
- Корпус насоса с катафорезным покрытием (KTL) защищает от коррозии при образовании конденсата

Технические характеристики

Допустимая перекачиваемая среда (другие среды по запросу)

Вода систем отопления (согласно VDI 2035)	•
Водогликолевая смесь (макс. 1:1; при доле гликоля более 20 % необходимо проверять рабочие характеристики)	•

Допустимая область применения

Диапазон температур при макс. температуре окружающей среды +40 °C

-20 до +130 (в кратковременном режиме 2 ч: +140) (при использовании с защитным модулем Wilo-C: от -20 до +110)

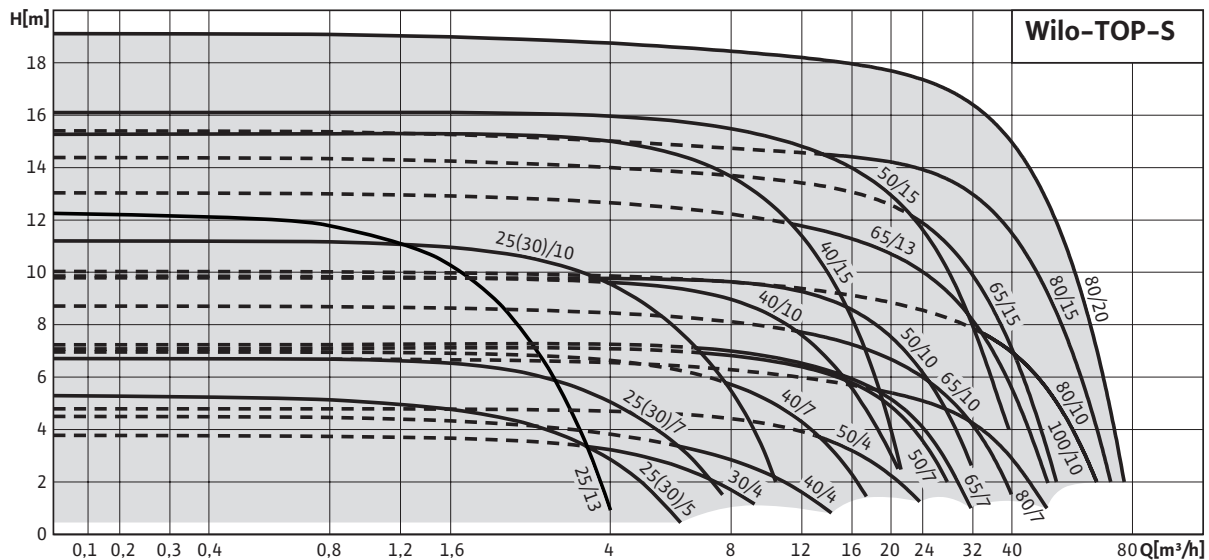
• = допустимо, - = не допустимо

Технические характеристики

Мотор/электроника

Создаваемые помехи	EN 61000-6-3
Помехозащищенность	EN 61000-6-2
Степень защиты	IP X4D
Класс изоляции	H

• = допустимо, - = не допустимо



Оснащение/функции

Режимы работы

→ Переключение ступеней частоты вращения

Ручное управление

→ Настройка ступеней частоты вращения: 3 ступени частоты вращения (2 ступени частоты вращения у однофазных насосов с $P_2 \geq 350$ Вт)

Автоматическое управление

→ Полная защита электродвигателя с интегрированной электронной системой отключения (серийное оснащение только для трехфазных насосов с $P_2 \geq 180$ Вт и однофазных насосов $P_2 \geq 350$ Вт, в качестве опции для всех типов с защитным модулем Wilo-C)

Внешнее управление

→ Управляющий вход «Выкл. по приоритету» (в качестве опции для всех типов с защитным модулем Wilo-C)

Сигнализация и индикация

→ Раздельная/обобщенная сигнализация неисправности (беспотенциальный нормальнозамкнутый контакт) (в качестве опции для всех типов с защитным модулем Wilo-C)
→ Обобщенная сигнализация неисправности (беспотенциальный нормальнозамкнутый контакт) (серийное оснащение только для 3~насосов с $P_2 \geq 180$ Вт и 1~насосов с $P_2 \geq 350$ Вт, опционально для всех типов с защитным модулем Wilo-C)

→ Раздельная сигнализация о работе (беспотенциальный нормально разомкнутый контакт) (в качестве опции для всех типов с защитным модулем Wilo-C)
→ Защитный контакт обмотки (ЗКО, беспотенциальный нормальнозамкнутый контакт) только для однофазных насосов с $P_2 = 180$ Вт)
→ Световая индикация неисправности (серийное оснащение только для трехфазных насосов с $P_2 \geq 180$ Вт и для однофазных насосов с $P_2 \geq 350$ Вт, в качестве опции для всех типов с защитным модулем Wilo-C)
→ Контрольная лампа направления вращения (только для трехфазных насосов)

Управление сдвоенными насосами (сдвоенный насос или два одинарных насоса)

→ Режим работы «основной/резервный» (автоматическое переключение насосов по сигналу неисправности/по таймеру): в качестве опции для всех типов насосов с защитным модулем Wilo-C

Оснащение

→ Для насосов с фланцевым соединением: Исполнения фланца
– Стандартное исполнение для насосов DN 40 – DN 65: комбинированный фланец PN 6/10 (фланец PN 16 согласно EN 1092-2) для контрфланцев PN 6 и PN 16,
– Стандартное исполнение для насосов DN 80/ DN 100: фланец PN 6 (рассчитан PN 16 согласно EN 1092-2) для контрфланца PN 6,
– Специальное исполнение для насосов DN 40 – DN 100: фланец PN 16 (согласно EN 1092-2) для контрфланца PN 16,
→ Подводка кабеля возможна с двух сторон (только для однофазных и трехфазных насосов с $P_2 \geq 180$ Вт)

→ Серийное оснащение насосов, используемых в системах отопления, теплоизоляцией.

Комплект поставки

- Насос
- Теплоизоляция
- С уплотнениями для резьбового соединения
- Подкладные шайбы фланцевых болтов (при номинальных внутренних диаметрах для подсоединения DN 40 - DN 65)
- Инструкция по монтажу и эксплуатации

Опции

- Специальное исполнение для рабочего давления PN 16 (за отдельную плату)

→ Исполнение для особых напряжений по запросу.

Принадлежности

- Резьбовые соединения для резьбового подсоединения
- Ответные фланцы при фланцевом соединении
- Компенсаторы
- Для насосов 3~400 В:
 - Штекер переключения 3~230 В, 50 Гц (не TOP-S 80/15, TOP-S 80/20)
 - Защитный модуль Wilo C, 3~400 В
- Для насосов 1~230 В:
 - Устройство отключения Wilo SK 602N/SK 622N для полной защиты электродвигателя
 - Защитный модуль Wilo C, 1~230 В

Характеристики

Переменный ток

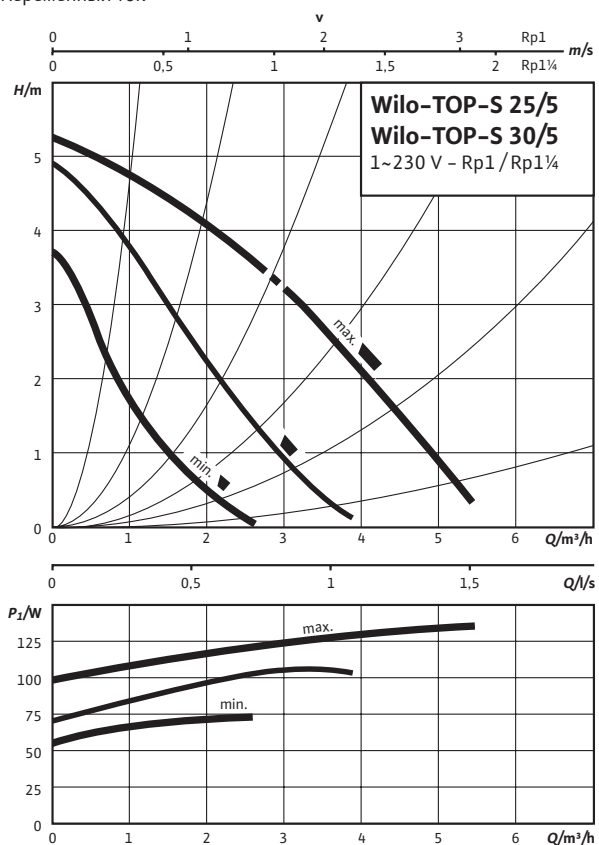
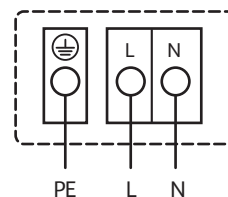


Схема подключения

Электродвигатели номинальной мощностью (P_2) до 90 Вт включительно

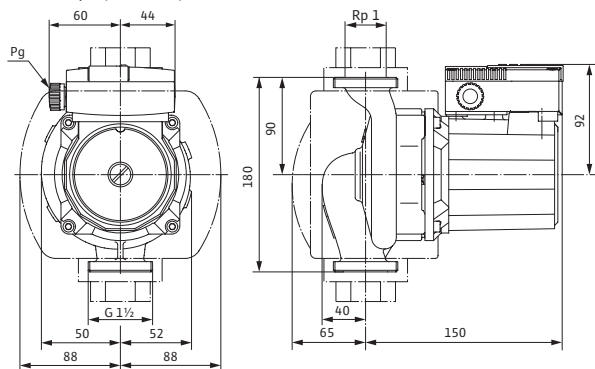


Подключение к сети 1~230 В, 50 Гц

Встроенная защита обмотки от перегрева
Выключение: внутреннее отключение напряжения электродвигателя
Сброс: автоматически после охлаждения электродвигателя

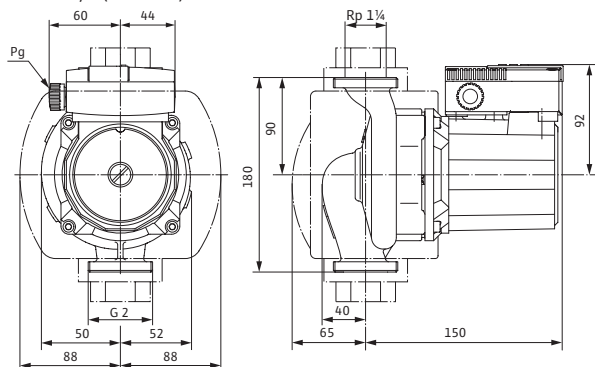
Габаритный чертёж

TOP-S 25/5 (1~230 V)



Габаритный чертёж

TOP-S 30/5 (1~230 V)



Технические характеристики

Обозначение	TOP-S 25/5 (1~230 V, PN 10)	TOP-S 30/5 (1~230 V, PN 10)
Арт.-№	2044009	2044013
Резьбовое соединение труб	Rp 1	Rp 1¼
Номинальное давление	PN 10	PN 10
Подключение к сети	1~230 V, 50 Hz	
Частота вращения N	1200 / 1640 / 2320 об/мин	
Номинальная мощность мотора P_2	50 Вт	50 Вт
Потребляемая мощность 1~230 В P_1	75 / 110 / 140 Вт	75 / 110 / 140 Вт
Ток при 1~230В /	0,35 / 0,55 / 0,65 А	0,35 / 0,55 / 0,65 А
Конденсатор	3,7 мкФ / 400 VDB	3,7 мкФ / 400 VDB
Защита электродвигателя	Встроенная	Встроенная
Вес, прим. m	3,9 кг	4,1 кг
Минимальное давление на входе при температурах жидкости 50/95 / 110/130°C	0,5 / 5 / 11 / 24	0,5 / 5 / 11 / 24
Материалы		
Корпус насоса	Серый чугун (EN-GJL-200)	
Рабочее колесо	Синтетический материал (PPE - 30% GF)	
Вал насоса	Нержавеющая сталь (X46Cr13)	
Подшипники	Металлографит	

Характеристики

Трехфазный ток

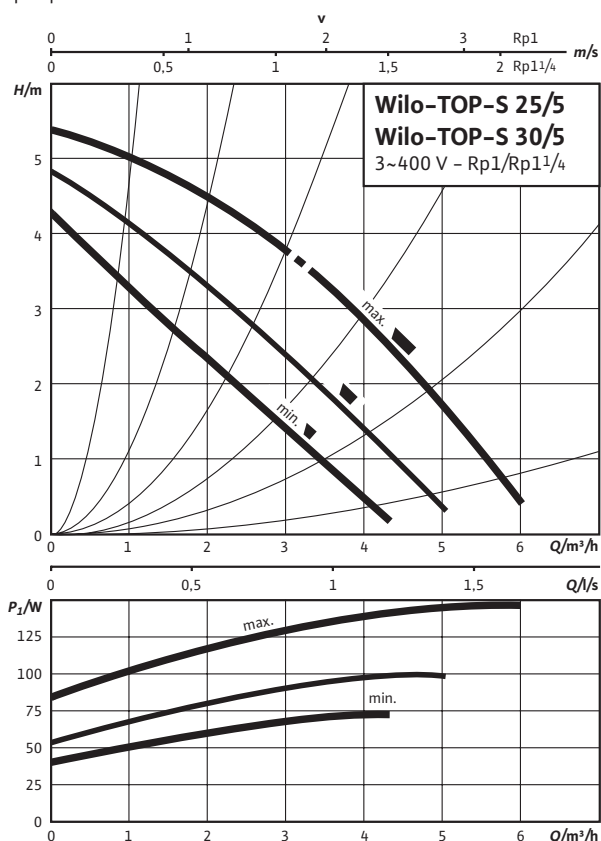
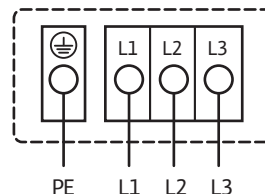


Схема подключения

Электродвигатели номинальной мощностью (P_2) до 90 Вт включительно

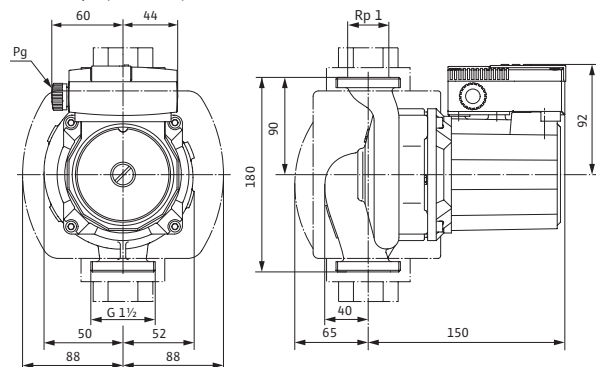


Подключение к сети 3~400 В, 50 Гц
3~230 В, 50 Гц (опционально со штекером переключения 3~230 В)
Встроенная защита обмотки от перегрева

Выключение: внутреннее отключение фазы электродвигателя
Сброс: подключение к сети разъединить, дать мотору остыть, восстановить подключение к сети

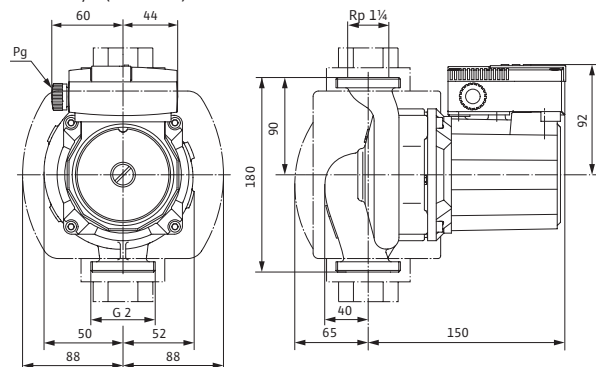
Габаритный чертеж

TOP-S 25/5 (3~400 V)



Габаритный чертеж

TOP-S 30/5 (3~400 V)



Технические характеристики

Обозначение	TOP-S 25/5 (3~400/230 V, PN 10)	TOP-S 30/5 (3~400/230 V, PN 10)
Арт.-№	2044010	2044014
Резьбовое соединение труб	Rp 1	Rp 1¼
Номинальное давление	PN 10	PN 10
Подключение к сети	3~400/230 V, 50 Hz	
Частота вращения N	1890 / 2190 / 2650 об/мин	
Номинальная мощность мотора P_2	50 Вт	50 Вт
Потребляемая мощность P_1	75 / 100 / 150 W	
Ток при 3~400 В /	0,15 / 0,20 / 0,40 А	
Ток при 3~230 В /	0,25 / 0,35 / 0,65 А	
Конденсатор	-	-
Защита электродвигателя	Встроенная	Встроенная
Вес, прим. m	4,1 кг	4,2 кг
Минимальное давление на входе при температурах жидкости 50/95 /110/130°C	0,5 / 5 / 11 / 24	0,5 / 5 / 11 / 24

Материалы

Корпус насоса	Серый чугун (EN-GJL-200)
Рабочее колесо	Синтетический материал (PPE - 30% GF)
Вал насоса	Нержавеющая сталь (X46Cr13)
Подшипники	Металлографит

Характеристики

Переменный ток

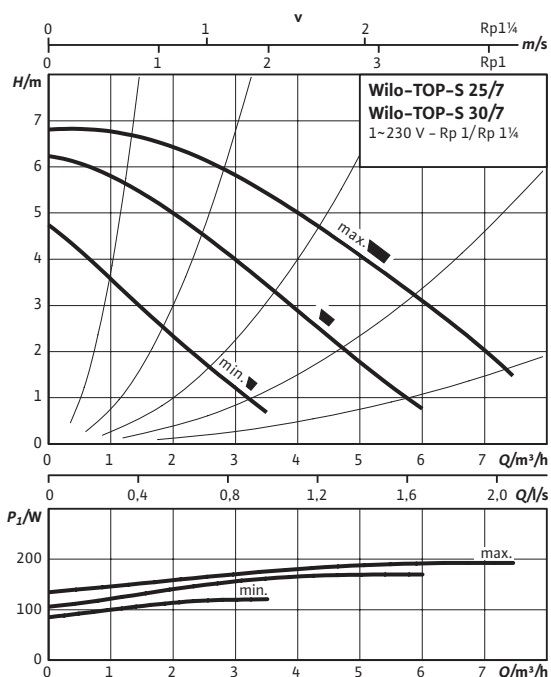
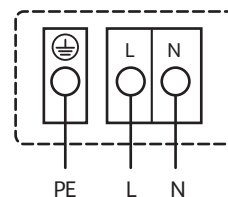


Схема подключения

Электродвигатели номинальной мощностью (P_2) до 90 Вт включительно

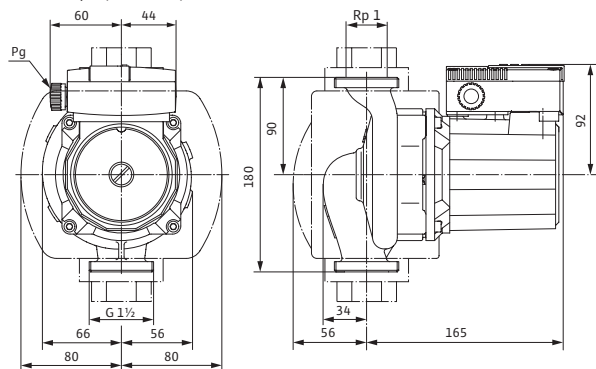


Подключение к сети 1~230 В, 50 Гц

Встроенная защита обмотки от перегрева
Выключение: внутреннее отключение напряжения электродвигателя
Сброс: автоматически после охлаждения электродвигателя

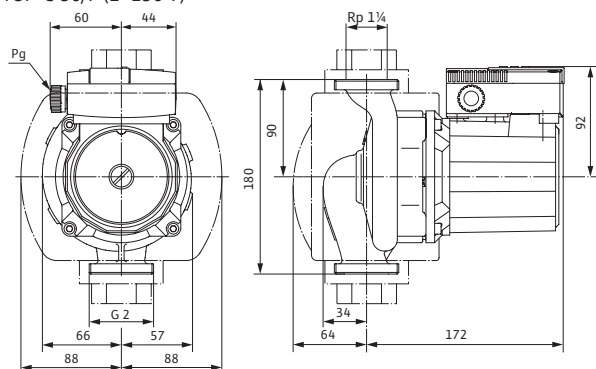
Габаритный чертёж

TOP-S 25/7 (1~230 V)



Габаритный чертёж

TOP-S 30/7 (1~230 V)

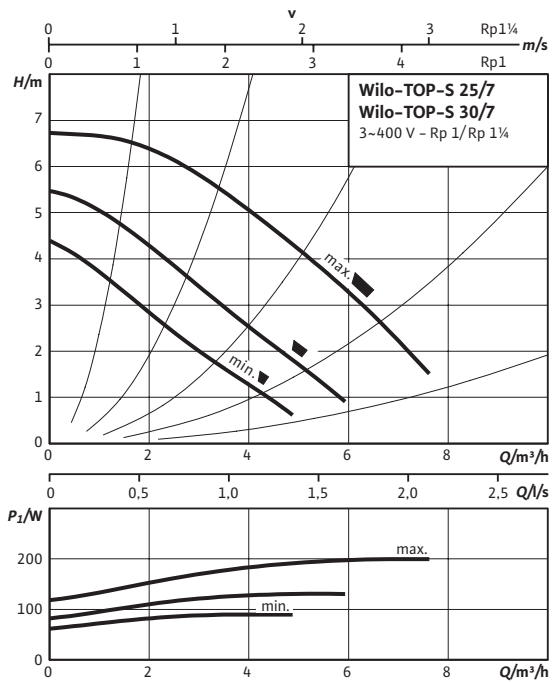


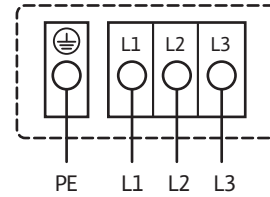
Технические характеристики

Обозначение	TOP-S 25/7 (1~230 V, PN 10)	TOP-S 30/7 (1~230 V, PN 10)
Арт.-№	2048320	2048322
Резьбовое соединение труб	Rp 1	Rp 1¼
Номинальное давление	PN 10	PN 10
Подключение к сети	1~230 V, 50 Hz	
Частота вращения N	1800 / 2300 / 2600 об/мин	
Номинальная мощность мотора P_2	90 Вт	90 Вт
Потребляемая мощность 1~230 В P_1	120 / 175 / 195 Вт	
Ток при 1~230В /	0,62 / 0,87 / 0,93 А	
Конденсатор	5,0 мкФ / 400 VDB	5,0 мкФ / 400 VDB
Защита электродвигателя	Встроенная	Встроенная
Вес, прим. m	4,8 кг	5 кг
Минимальное давление на входе при температурах жидкости 50/95 /110/130°C	0,5 / 5 / 11 / 24	0,5 / 5 / 11 / 24
Материалы		
Корпус насоса	Серый чугун (EN-GJL-200)	Серый чугун (EN-GJL-200)
Рабочее колесо	Синтетический материал (полипропилен - 50% GF)	
Вал насоса	Нержавеющая сталь (X46Cr13)	
Подшипники	Металлографит	

Характеристики

Трехфазный ток


Схема подключения

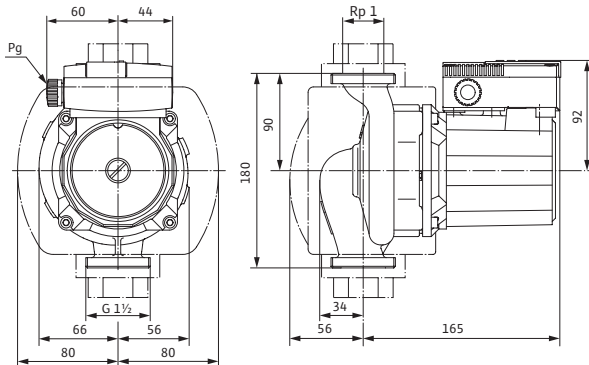
 Электродвигатели номинальной мощностью (P_2) до 90 Вт включительно

Подключение к сети 3~400 В, 50 Гц

 3~230 В, 50 Гц (опционально со штекером переключения 3~230 В)
 Встроенная защита обмотки от перегрева

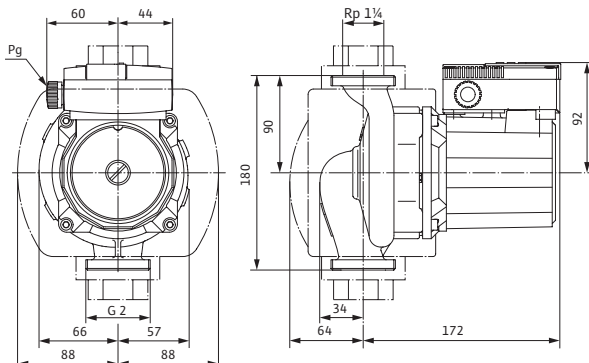
 Выключение: внутреннее отключение фазы электродвигателя
 Сброс: подключение к сети разъединить, дать мотору остыть,
 восстановить подключение к сети

Габаритный чертеж

TOP-S 25/7 (3~400 V)


Габаритный чертеж

TOP-S 30/7 (3~400 V)


Технические характеристики

Обозначение	TOP-S 25/7 (3~400/230 V, PN 10)	TOP-S 30/7 (3~0/0 V, PN 10)
Арт.-№	2048321	2048323
Резьбовое соединение труб	Rp 1	Rp 1¼
Номинальное давление	PN 10	PN 10
Подключение к сети	3~400/230 V, 50 Hz	3~400/230 V, Hz
Частота вращения N	1750 / 2100 / 2600 об/мин	
Номинальная мощность мотора P_2	90 Вт	
Потребляемая мощность P_1	90 / 125 / 195 W	
Ток при 3~400 В /	0,17 / 0,24 / 0,45 А	
Ток при 3~230 В /	0,29 / 0,42 / 0,77 А	
Конденсатор	-	-
Защита электродвигателя	Встроенная	Встроенная
Вес, прим. m	4,8 кг	5 кг
Минимальное давление на входе при температурах жидкости 50/95 /110/130°C	0,5 / 5 / 11 / 24	

Материалы

Корпус насоса	Серый чугун (EN-GJL-200)
Рабочее колесо	Синтетический материал (полипропилен - 50% GF)
Вал насоса	Нержавеющая сталь (X46Cr13)
Подшипники	Металлографит

Характеристики

Переменный ток

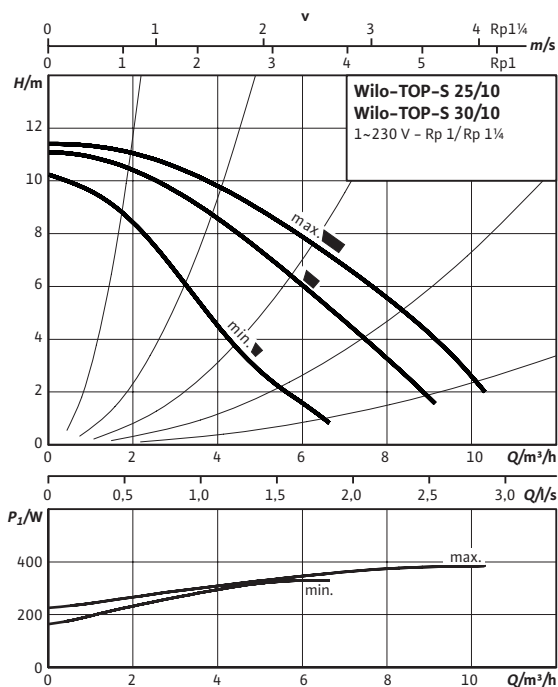
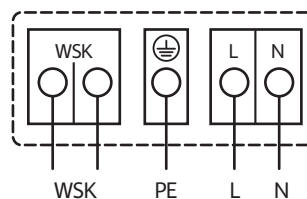


Схема подключения

Электродвигатели номинальной мощностью (P_2) от 90 Вт и выше

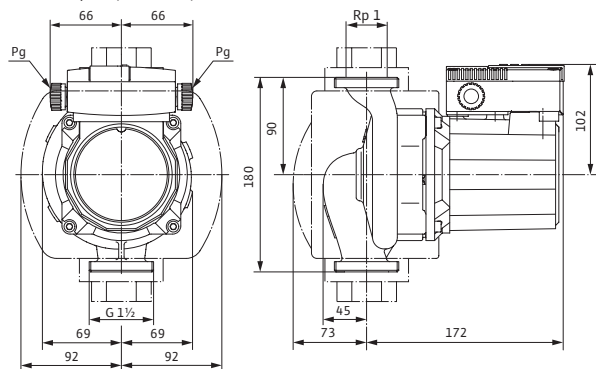


Подключение к сети 1~230 В, 50 Гц

WSK = защитный контакт обмотки
 Полная защита электродвигателя на всех ступенях частоты вращения с опциональным устройством отключения SK 602N/SK 622N/защитным модулем С или другими приборами управления с возможностью подключения WSK
 Выключение: выключение по сигналу внешнего прибора управления/внешней системы регулирования
 Сброс: Сброс сигнала неисправности выполняется автоматически после охлаждения электродвигателя

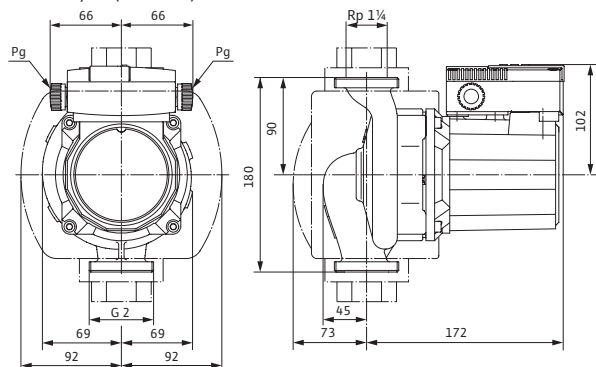
Габаритный чертеж

TOP-S 25/10 (1~230 V)



Габаритный чертеж

TOP-S 30/10 (1~230 V)



Технические характеристики

Обозначение	TOP-S 25/10 (1~230 V, PN 10)	TOP-S 30/10 (1~230 V, PN 10)
Арт.-№	2061962	2066132
Резьбовое соединение труб	Rp 1	Rp 1 1/4
Номинальное давление	PN 10	PN 10
Подключение к сети	1~230 V, 50 Hz	
Частота вращения N	2400 / 2550 / 2700 об/мин	
Номинальная мощность мотора P_2	180 Вт	180 Вт
Потребляемая мощность 1~230 В P_1	335 / 385 / 390 Вт	
Ток при 1~230 В /	1,72 / 1,87 / 1,90 А	
Конденсатор	8,0 мкФ / 400 VDB	
Защита электродвигателя	Дополнительное устройство отключения SK 602N/622N, защитный модуль С	
Вес, прим. m	6,2 кг	6,3 кг
Минимальное давление на входе при температурах жидкости 50/95 /110/130°C	0,5 / 5 / 11 / 24	0,5 / 5 / 11 / 24
Материалы		
Корпус насоса	Серый чугун (EN-GJL-200)	
Рабочее колесо	Синтетический материал (полипропилен - 50% GF)	
Вал насоса	Нержавеющая сталь (X46Cr13)	
Подшипники	Металлографит	

Характеристики

Трехфазный ток

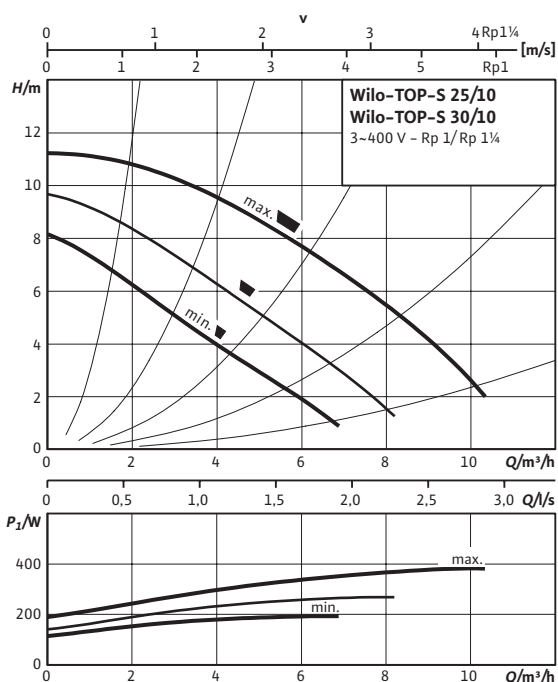
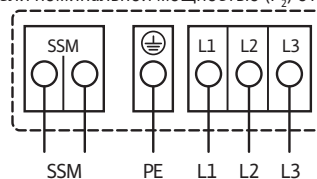


Схема подключения

Электродвигатели номинальной мощностью (P_2) от 90 Вт и выше



Подключение к сети 3~400 В, 50 Гц

3~230 В, 50 Гц (опционально со штекером переключения 3~230 В)

Полная защита электродвигателя со встроенной электронной системой

размыкания в клеммной коробке для всех ступеней частоты вращения

Выключение: размыкание всех фаз электродвигателя посредством

встроенной электронной

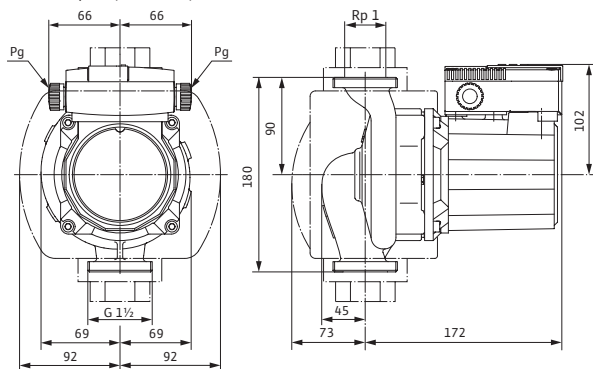
системы отключения

Сброс: требуется ручной сброс на клеммной коробке

Предельно допустимая нагрузка на беспотенциальный контакт (по VDI 3814) для обобщенной сигнализации неисправности (SSM) 1 А, 250 В ~. Функции см. в каталоге Wilo, главе «Управление насосом Wilo-Control, рекомендации по выбору и монтажу»

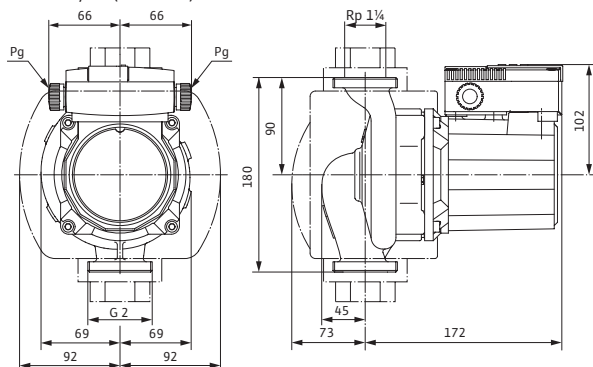
Габаритный чертеж

TOP-S 25/10 (3~400 V)



Габаритный чертеж

TOP-S 30/10 (3~400 V)



Технические характеристики

Обозначение	TOP-S 25/10 (3~400/230 V, PN 10)	TOP-S 30/10 (3~400/230 V, PN 10)
Арт.-№	2061963	2066133
Резьбовое соединение труб	Rp 1	Rp 1¼
Номинальное давление	PN 10	PN 10
Подключение к сети	3~400/230 V, 50 Hz	
Частота вращения N	1950 / 2250 / 2650 об/мин	
Номинальная мощность мотора P_2	180 Вт	180 Вт
Потребляемая мощность P_1	195 / 270 / 380 W	
Ток при 3~400 В /	0,35 / 0,48 / 0,78 А	
Ток при 3~230 В /	0,61 / 0,84 / 1,35 А	
Конденсатор	-	-
Защита электродвигателя	Встроенная	Встроенная
Вес, прим. m	6,2 кг	6,3 кг
Минимальное давление на входе при температурах жидкости 50/95 /110/130°C	0,5 / 5 / 11 / 24	0,5 / 5 / 11 / 24

Материалы

Корпус насоса	Серый чугун (EN-GJL-200)	Серый чугун (EN-GJL-200)
Рабочее колесо	Синтетический материал (полипропилен - 50% GF)	
Вал насоса	Нержавеющая сталь (X46Cr13)	
Подшипники	Металлографит	

Характеристики

Переменный ток

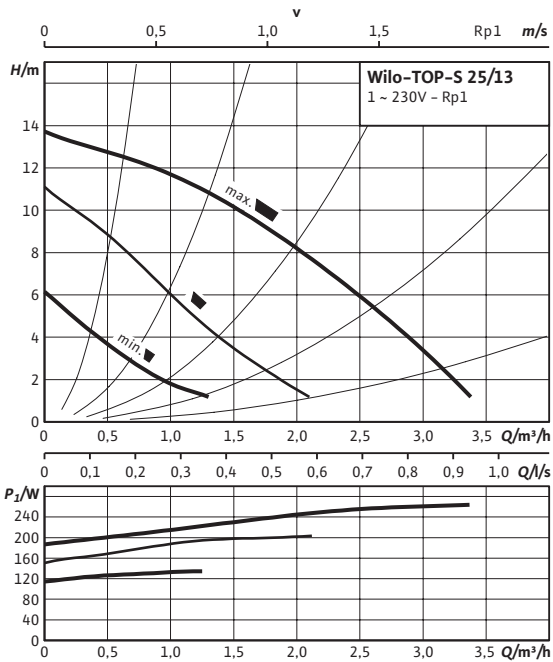
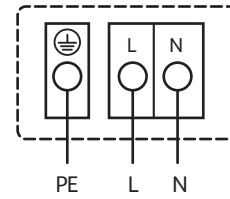


Схема подключения

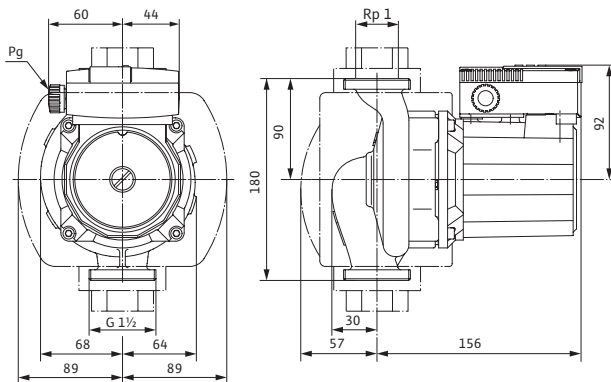
Электродвигатели номинальной мощностью (P_2) до 90 Вт включительно



Подключение к сети 1~230 В, 50 Гц

Встроенная защита обмотки от перегрева
Выключение: внутреннее отключение напряжения электродвигателя
Сброс: автоматически после охлаждения электродвигателя

Габаритный чертеж



Технические характеристики

Обозначение	TOP-S 25/13 (1~230 V, PN 10)
Арт.-№	2084440
Резьбовое соединение труб	Rp 1
Номинальное давление	PN 10
Подключение к сети	1~230 V, 50 Hz
Частота вращения N	1800 / 2380 / 2680 об/мин
Номинальная мощность мотора P_2	100 Вт
Потребляемая мощность 1~230 В P_1	130 / 200 / 260 Вт
Ток при 1~230В /	0,65 / 0,96 / 1,24 А
Конденсатор	6,0 мкФ / 400 VDB
Защита электродвигателя	Встроенная
Вес, прим. m	5,2 кг
Минимальное давление на входе при температурах жидкости 50/95 /110/130°C	0,5 / 5 / 11 / 29
Материалы	
Корпус насоса	Серый чугун (EN-GJL-200)
Рабочее колесо	Синтетический материал (PPE - 30% GF)
Вал насоса	Нержавеющая сталь (X46Cr13)
Подшипники	Металлографит

Характеристики

Трёхфазный ток

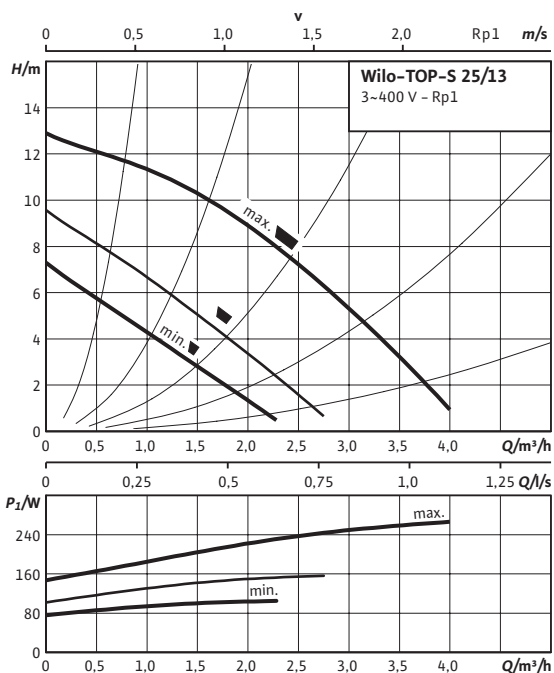
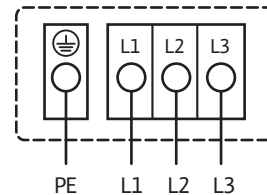


Схема подключения

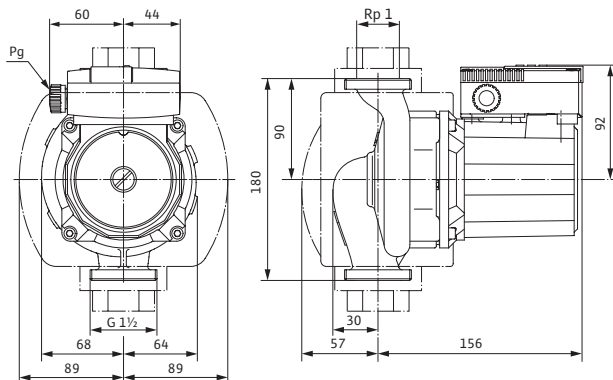
Электродвигатели номинальной мощностью (P_2) до 90 Вт включительно



Подключение к сети 3~400 В, 50 Гц
3~230 В, 50 Гц (опционально со штекером переключения 3~230 В)
Встроенная защита обмотки от перегрева

Выключение: внутреннее отключение фазы электродвигателя
Сброс: подключение к сети разъединить, дать мотору остыть, восстановить подключение к сети

Габаритный чертеж



Технические характеристики

Обозначение	TOP-S 25/13 (3~400/230 V, PN 10)
Арт.-№	2084441
Резьбовое соединение труб	Rp 1
Номинальное давление	PN 10
Подключение к сети	3~400/230 V, 50 Hz
Частота вращения N	1750 / 2380 / 2680 об/мин
Номинальная мощность мотора P_2	100 Вт
Потребляемая мощность P_1	105 / 160 / 265 W
Ток при 3~400 В /	0,19 / 0,28 / 0,53 A
Ток при 3~230 В /	0,33 / 0,48 / 0,92 A
Конденсатор	-
Защита электродвигателя	Встроенная
Вес, прим. m	5,2 кг
Минимальное давление на входе при температурах жидкости 50/95 /110/130°C	0,5 / 5 / 11 / 29
Материалы	
Корпус насоса	Серый чугун (EN-GJL-200)
Рабочее колесо	Синтетический материал (PPE - 30% GF)
Вал насоса	Нержавеющая сталь (X46Cr13)
Подшипники	Металлографит

Характеристики

Переменный ток

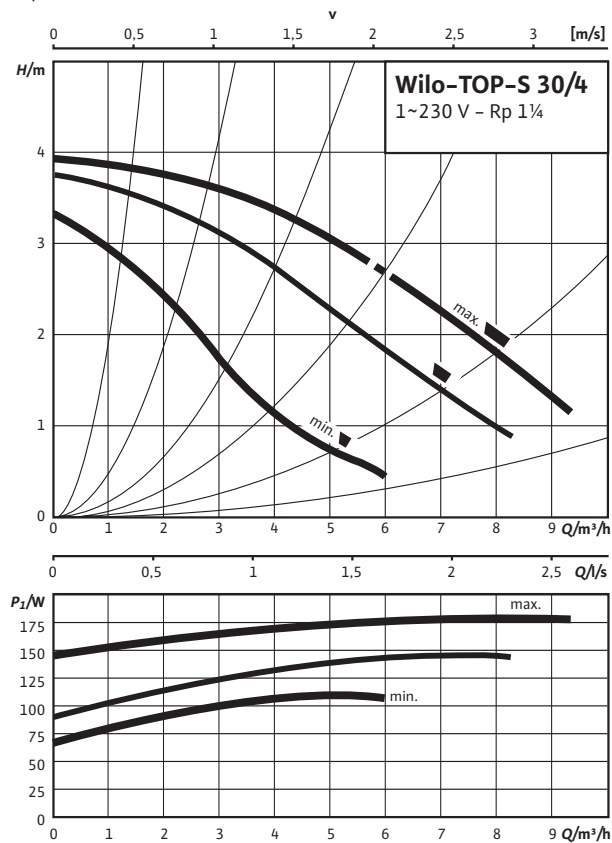
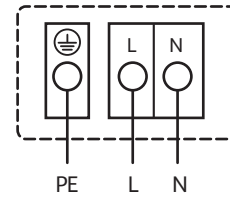


Схема подключения

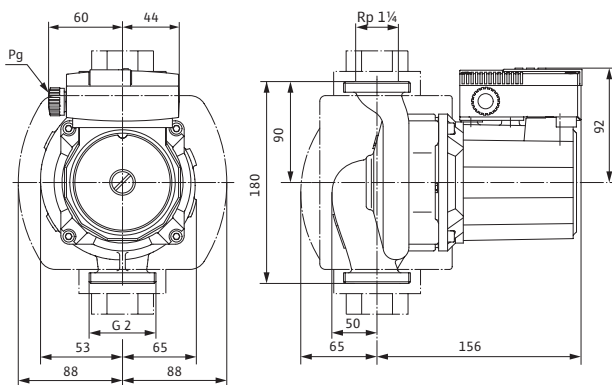
Электродвигатели номинальной мощностью (P_2) до 90 Вт включительно



Подключение к сети 1~230 В, 50 Гц

Встроенная защита обмотки от перегрева
Выключение: внутреннее отключение напряжения электродвигателя
Сброс: автоматически после охлаждения электродвигателя

Габаритный чертеж



Технические характеристики

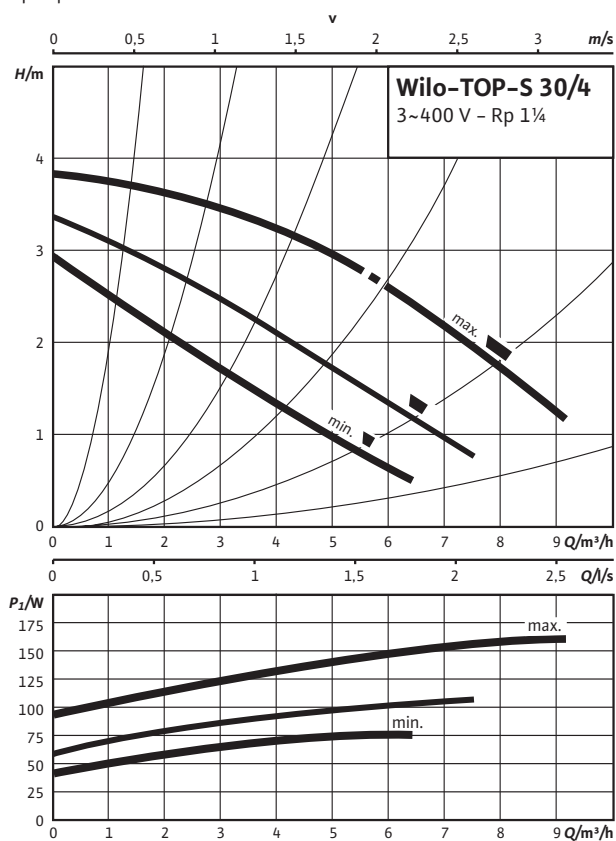
Обозначение	TOP-S 30/4 (1~230 V, PN 10)
Арт.-№	2044011
Резьбовое соединение труб	Rp 1/4
Номинальное давление	PN 10
Подключение к сети	1~230 V, 50 Hz
Частота вращения N	1710 / 2340 / 2660 об/мин
Номинальная мощность мотора P_2	70 Вт
Потребляемая мощность 1~230 В P_1	110 / 150 / 180 Вт
Ток при 1~230 В /	0,55 / 0,75 / 0,85 А
Конденсатор	5,0 мкФ / 400 VDB
Защита электродвигателя	Встроенная
Вес, прим. m	4,6 кг
Минимальное давление на входе при температурах жидкости 50/95 /110/130°C	0,5 / 5 / 11 / 24

Материалы

Корпус насоса	Серый чугун (EN-GJL-200)
Рабочее колесо	Синтетический материал (PPE - 30% GF)
Вал насоса	Нержавеющая сталь (X46Cr13)
Подшипники	Металлографит

Характеристики

Трёхфазный ток



Габаритный чертеж

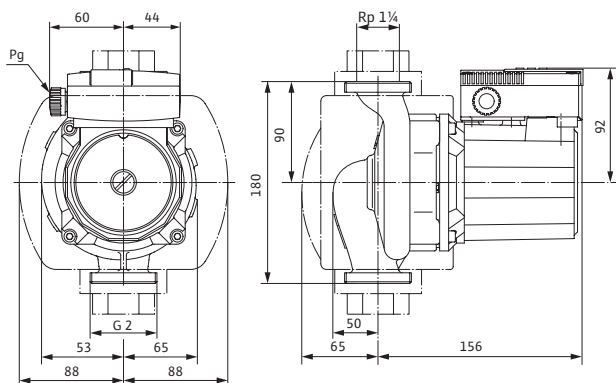
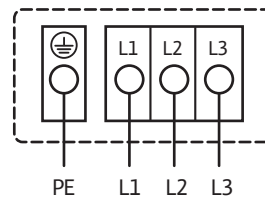


Схема подключения

Электродвигатели номинальной мощностью (P_2) до 90 Вт включительно



Подключение к сети 3~400 В, 50 Гц
3~230 В, 50 Гц (опционально со штекером переключения 3~230 В)
Встроенная защита обмотки от перегрева

Выключение: внутреннее отключение фазы электродвигателя
Сброс: подключение к сети разъединить, дать мотору остыть, восстановить подключение к сети

Технические характеристики

Обозначение	TOP-S 30/4 (3~400/230 V, PN 10)
Арт.-№	2044012
Резьбовое соединение труб	Rp 1¼
Номинальное давление	PN 10
Подключение к сети	3~400/230 V, 50 Hz
Частота вращения N	1810 / 2120 / 2610 об/мин
Номинальная мощность мотора P_2	70 Вт
Потребляемая мощность P_1	75 / 105 / 160 W
Ток при 3~400 В /	0,15 / 0,20 / 0,40 А
Ток при 3~230 В /	0,25 / 0,35 / 0,65 А
Конденсатор	-
Защита электродвигателя	Встроенная
Вес, прим. m	4,6 кг
Минимальное давление на входе при температурах жидкости 50/95 /110/130°C	0,5 / 5 / 11 / 24
Материалы	
Корпус насоса	Серый чугун (EN-GJL-200)
Рабочее колесо	Синтетический материал (PPE - 30% GF)
Вал насоса	Нержавеющая сталь (X46Cr13)
Подшипники	Металлографит

Характеристики

Переменный ток

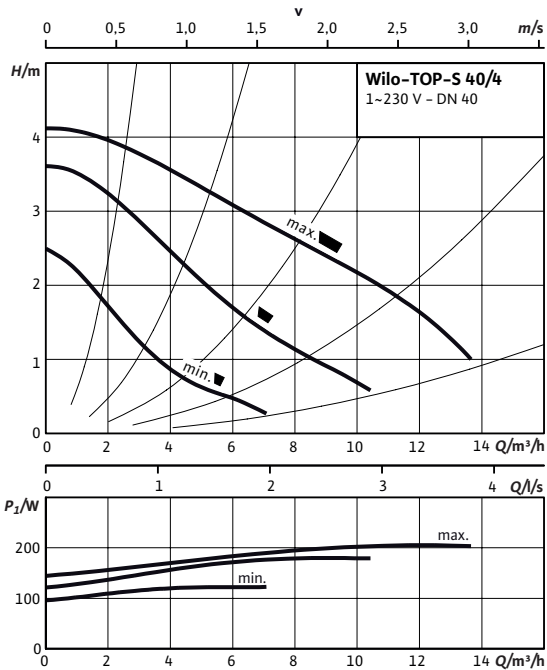
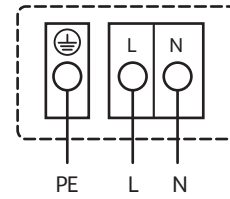


Схема подключения

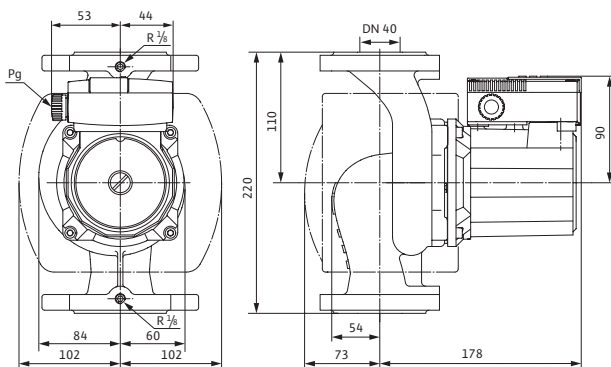
Электродвигатели номинальной мощностью (P_2) до 90 Вт включительно



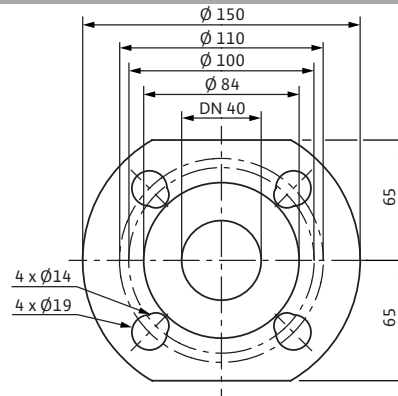
Подключение к сети 1~230 В, 50 Гц

Встроенная защита обмотки от перегрева
Выключение: внутреннее отключение напряжения электродвигателя
Сброс: автоматически после охлаждения электродвигателя

Габаритный чертеж



Габаритный чертеж фланца



Технические характеристики

Обозначение	TOP-S 40/4 (1~230 V, PN 6/10)
Арт.-№	2080040
Номинальный внутренний диаметр фланца	DN 40
Номинальное давление	PN 6/10
Подключение к сети	1~230 V, 50 Hz
Частота вращения N	1650 / 2150 / 2500 об/мин
Номинальная мощность мотора P_2	90 Вт
Потребляемая мощность 1~230 В P_1	125 / 180 / 205 Вт
Ток при 1~230 В I	0,63 / 0,90 / 0,99 А
Конденсатор	5,0 мкФ / 400 VDB
Защита электродвигателя	Встроенная

Технические характеристики

Обозначение	TOP-S 40/4 (1~230 V, PN 6/10)
Вес, прим. m	9,5 кг
Минимальное давление на входе при температурах жидкости 50/95 /110/130°C	0,5 / 5 / 11 / 24
Материалы	
Корпус насоса	Серый чугун (EN-GJL-250)
Рабочее колесо	Синтетический материал (полипропилен - 50% GF)
Вал насоса	Нержавеющая сталь (X46Cr13)
Подшипники	Металлографит

Характеристики

Трёхфазный ток

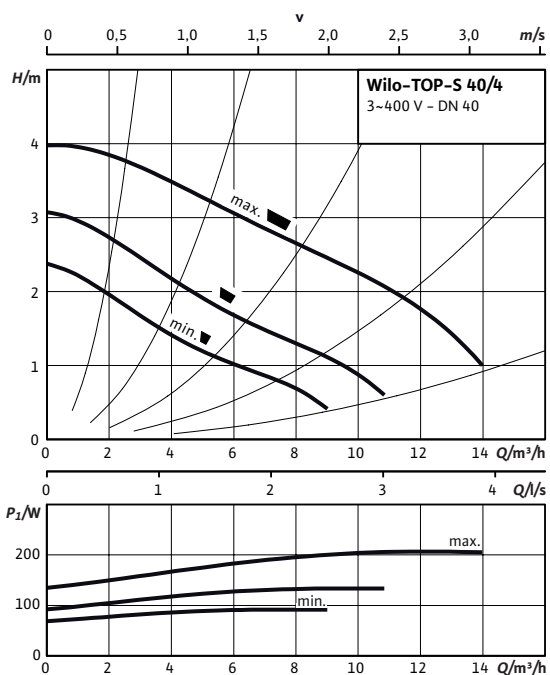
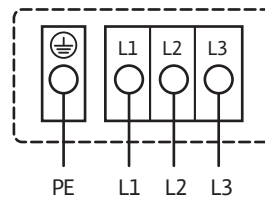


Схема подключения

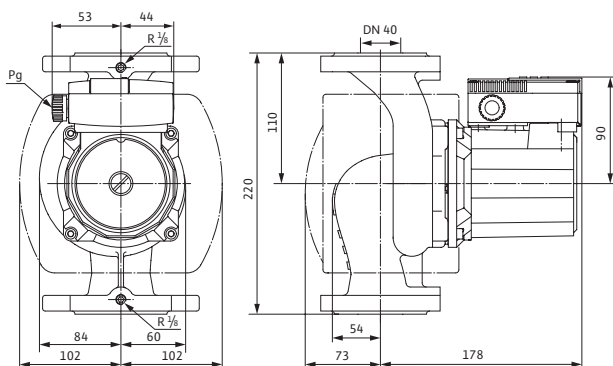
Электродвигатели номинальной мощностью (P_2) до 90 Вт включительно



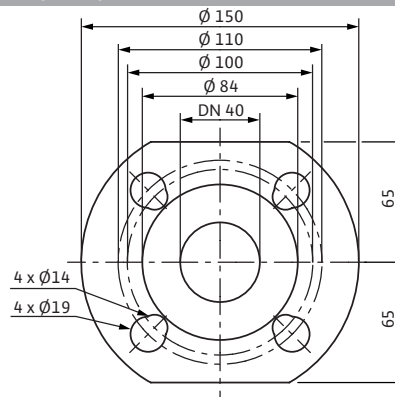
Подключение к сети 3~400 В, 50 Гц
3~230 В, 50 Гц (опционально со штекером переключения 3~230 В)
Встроенная защита обмотки от перегрева

Выключение: внутреннее отключение фазы электродвигателя
Сброс: подключение к сети разъединить, дать мотору остыть, восстановить подключение к сети

Габаритный чертеж



Габаритный чертеж фланца



Технические характеристики

Обозначение	TOP-S 40/4 (3~400/230 V, PN 6/10)
Арт.-№	2080041
Номинальный внутренний диаметр фланца	DN 40
Номинальное давление	PN 6/10
Подключение к сети	3~400/230 V, 50 Hz
Частота вращения N	1700 / 2050 / 2550 об/мин
Номинальная мощность мотора P_2	90 Вт
Потребляемая мощность P_1	90 / 135 / 205 W
Ток при 3~400 В /	0,17 / 0,25 / 0,46 А
Ток при 3~230 В /	0,30 / 0,44 / 0,80 А
Конденсатор	-

Технические характеристики

Обозначение	TOP-S 40/4 (3~400/230 V, PN 6/10)
Защита электродвигателя	Встроенная
Вес, прим. m	9,5 кг
Минимальное давление на входе при температурах жидкости 50/95 /110/130°C	0,5 / 5 / 11 / 24
Материалы	
Корпус насоса	Серый чугун (EN-GJL-250)
Рабочее колесо	Синтетический материал (полипропилен - 50% GF)
Вал насоса	Нержавеющая сталь (X46Cr13)
Подшипники	Металлографит

Характеристики

Переменный ток

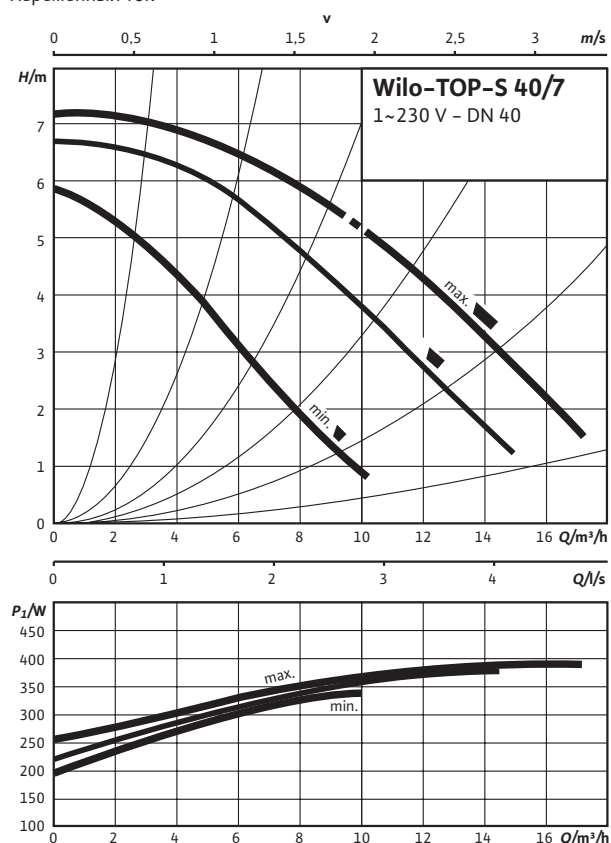
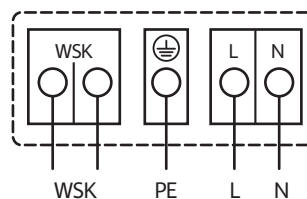


Схема подключения

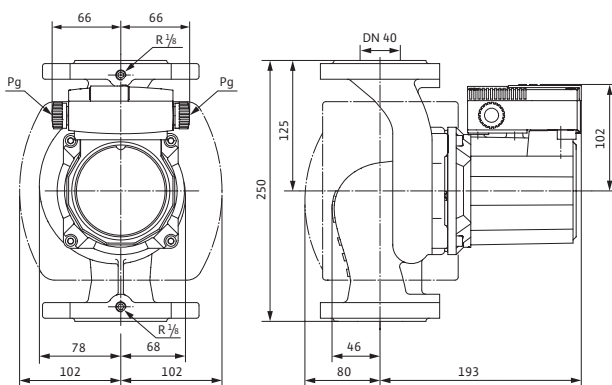
Электродвигатели номинальной мощностью (P_2) от 90 Вт и выше



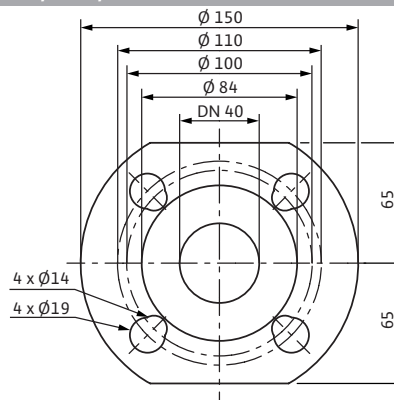
Подключение к сети 1~230 В, 50 Гц

WSK = защитный контакт обмотки
Полная защита электродвигателя на всех ступенях частоты вращения с опциональным устройством отключения SK 602N/SK 622N/защитным модулем С или другими приборами управления с возможностью подключения WSK
Выключение: выключение по сигналу внешнего прибора управления/внешней системы регулирования
Сброс: Сброс сигнала неисправности выполняется автоматически после охлаждения электродвигателя

Габаритный чертеж



Габаритный чертеж фланца



Технические характеристики

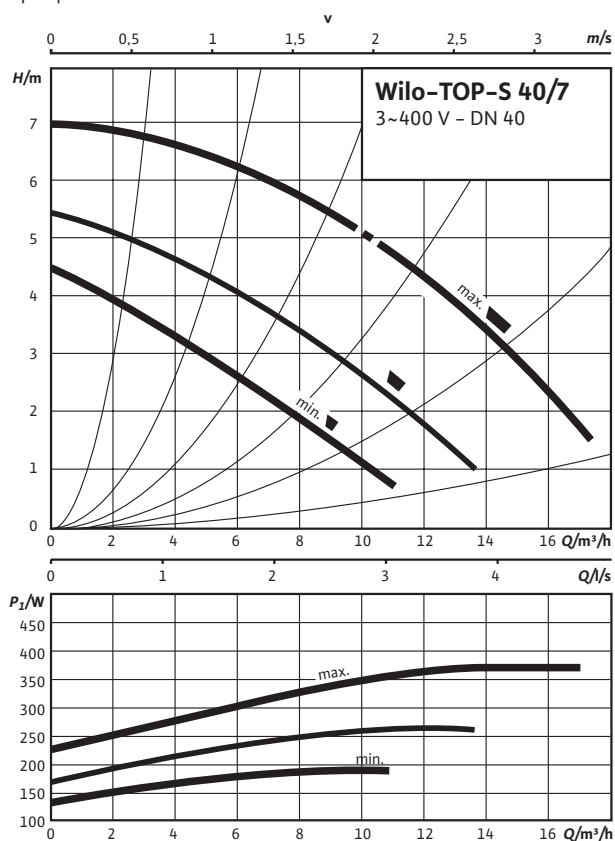
Обозначение	TOP-S 40/7 (1~230 V, PN 6/10)
Арт.-№	2080042
Номинальный внутренний диаметр фланца	DN 40
Номинальное давление	PN 6/10
Подключение к сети	1~230 V, 50 Hz
Частота вращения N	2200 / 2450 / 2650 об/мин
Номинальная мощность мотора P_2	180 Вт
Потребляемая мощность 1~230 В P_1	330 / 380 / 390 Вт
Ток при 1~230 В I	1,70 / 1,88 / 1,93 А
Конденсатор	8,0 мкФ / 400 VDB
Защита электродвигателя	Дополнительное устройство отключения SK 602N/622N, защитный модуль С

Технические характеристики

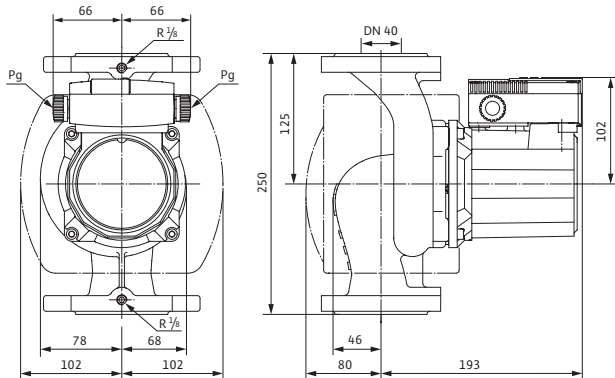
Обозначение	TOP-S 40/7 (1~230 V, PN 6/10)
Вес, прим. m	11 кг
Минимальное давление на входе при температурах жидкости 50/95 /110/130°C	0,5 / 5 / 11 / 24
Материалы	
Корпус насоса	Серый чугун (EN-GJL-250)
Рабочее колесо	Синтетический материал (полипропилен - 50% GF)
Вал насоса	Нержавеющая сталь (X46Cr13)
Подшипники	Металлографит

Характеристики

Трехфазный ток



Габаритный чертеж

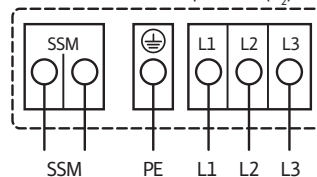


Технические характеристики

Обозначение	TOP-S 40/7 (3~400/230 V, PN 6/10)
Арт.-№	2080043
Номинальный внутренний диаметр фланца	DN 40
Номинальное давление	PN 6/10
Подключение к сети	3~400/230 V, 50 Hz
Частота вращения <i>N</i>	1800 / 2100 / 2600 об/мин
Номинальная мощность мотора P_2	180 Вт
Потребляемая мощность P_1	185 / 260 / 370 W
Ток при 3~400 В /	0,33 / 0,47 / 0,76 А
Ток при 3~230 В /	0,57 / 0,81 / 1,31 А
Конденсатор	-

Схема подключения

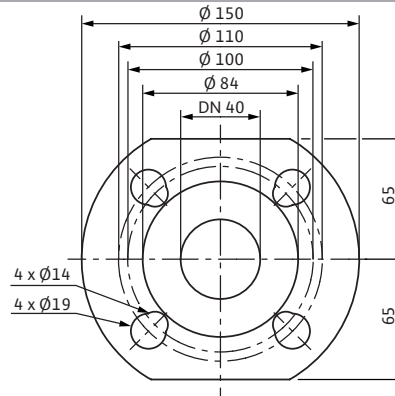
Электродвигатели номинальной мощностью (P_2) от 90 Вт и выше



Подключение к сети 3~400 В, 50 Гц
3~230 В, 50 Гц (опционально со штекером переключения 3~230 В)
Полная защита электродвигателя со встроенной электронной системой размыкания в клеммной коробке для всех ступеней частоты вращения
Выключение: размыкание всех фаз электродвигателя посредством встроенной электронной системы отключения
Сброс: требуется ручной сброс на клеммной коробке

Предельно допустимая нагрузка на беспотенциальный контакт (по VDI 3814) для обобщенной сигнализации неисправности (SSM) 1 А, 250 В ~. Функции см. в каталоге Wilo, главе «Управление насосом Wilo-Control, рекомендации по выбору и монтажу»

Габаритный чертеж фланца



Технические характеристики

Обозначение	TOP-S 40/7 (3~400/230 V, PN 6/10)
Защита электродвигателя	Встроенная
Вес, прим. <i>m</i>	11 кг
Минимальное давление на входе при температурах жидкости 50/95 /110/130°C	0,5 / 5 / 11 / 24
Материалы	
Корпус насоса	Серый чугун (EN-GJL-250)
Рабочее колесо	Синтетический материал (полипропилен - 50% GF)
Вал насоса	Нержавеющая сталь (X46Cr13)
Подшипники	Металлографит

Характеристики

Переменный ток

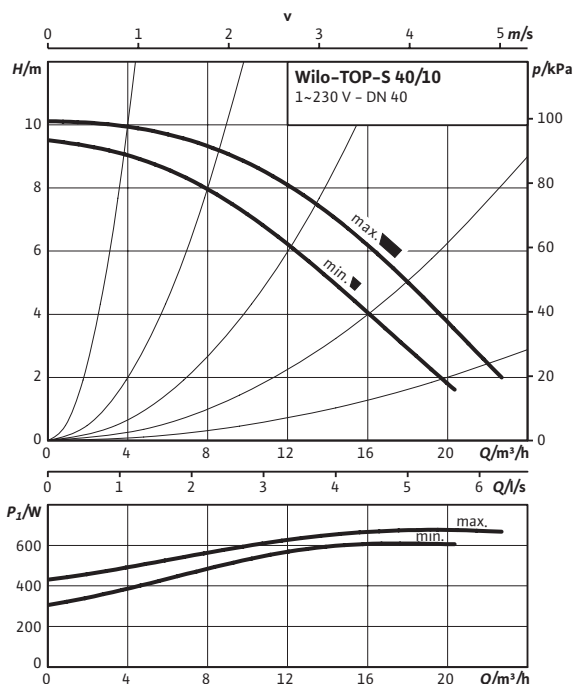
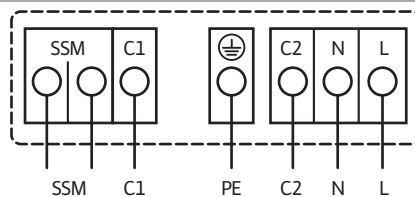


Схема подключения

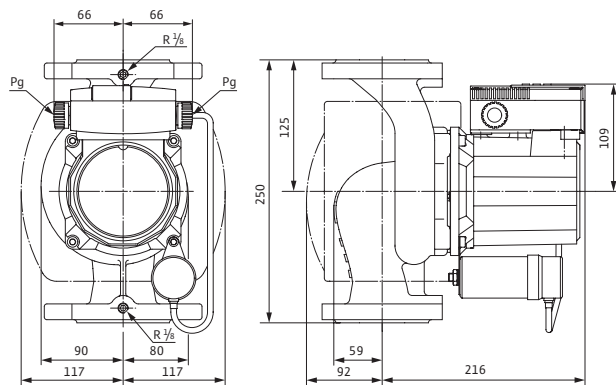


Подключение к сети 1~230 В, 50 Гц

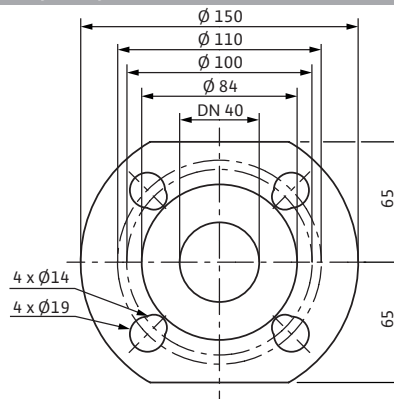
Полная защита электродвигателя со встроенной электронной системой размыкания в клеммной коробке для всех ступеней частоты вращения
Выключение: размыкание всех фаз электродвигателя посредством встроенной электронной системы размыкания
Сброс: требуется ручной сброс на клеммной коробке

Допустимая нагрузка на беспотенциальный нормальнозамкнутый контакт по VDI 3814 для обобщенной сигнализации неисправности (SSM) 1 А, 250 В ~
Функции см. в каталоге Wilo, главе «Управление насосом Wilo-Control, рекомендации по выбору и монтажу»

Габаритный чертеж



Габаритный чертеж фланца



Технические характеристики

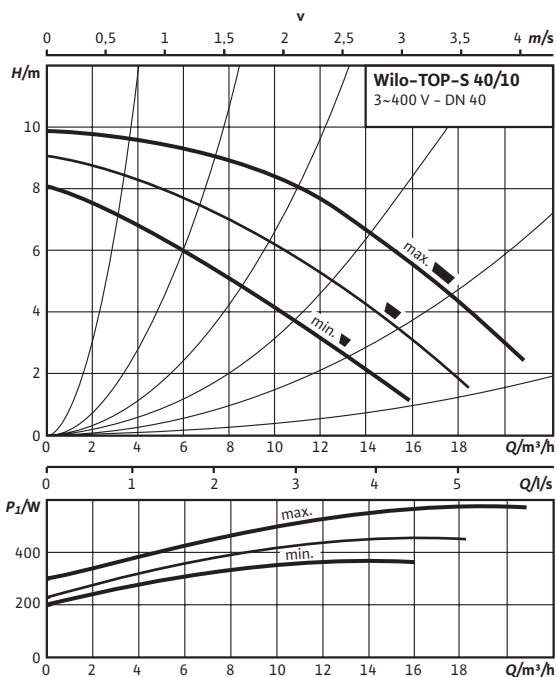
Обозначение	TOP-S 40/10 (1~230 V, PN 6/10)
Арт.-№	2080044
Номинальный внутренний диаметр фланца	DN 40
Номинальное давление	PN 6/10
Подключение к сети	1~230 V, 50 Hz
Частота вращения <i>N</i>	2600 / 2800 об/мин
Номинальная мощность мотора P_2	350 Вт
Потребляемая мощность 1~230 В P_1	610 / 680 Вт
Ток при 1~230 В <i>I</i>	3,18 / 3,47 А
Конденсатор	16,0 мкФ / 400 VDB
Защита электродвигателя	Встроенная

Технические характеристики

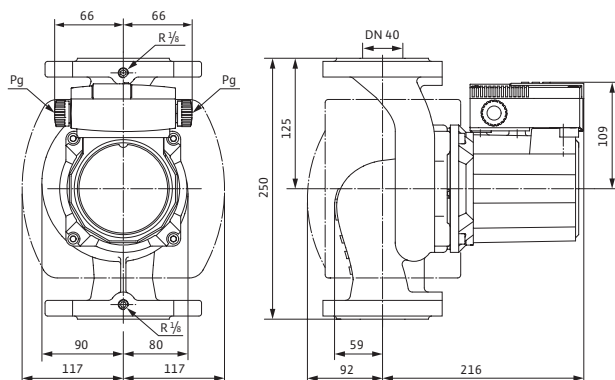
Обозначение	TOP-S 40/10 (1~230 V, PN 6/10)
Вес, прим. <i>m</i>	14,7 кг
Минимальное давление на входе при температурах жидкости 50/95 /110/130°C	0,5 / 5 / 11 / 24
Материалы	
Корпус насоса	Серый чугун (EN-GJL-250)
Рабочее колесо	Синтетический материал (полипропилен - 50% GF)
Вал насоса	Нержавеющая сталь (X46Cr13)
Подшипники	Металлографит

Характеристики

Трёхфазный ток



Габаритный чертёж

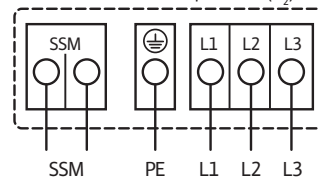


Технические характеристики

Обозначение	TOP-S 40/10 (3~400/230 V, PN 6/10)
Арт.-№	2080045
Номинальный внутренний диаметр фланца	DN 40
Номинальное давление	PN 6/10
Подключение к сети	3~400/230 V, 50 Hz
Частота вращения N	2200 / 2500 / 2800 об/мин
Номинальная мощность мотора P_2	350 Вт
Потребляемая мощность P_1	365 / 465 / 585 W
Ток при 3~400 В /	0,65 / 0,82 / 1,17 А
Ток при 3~230 В /	1,12 / 1,43 / 2,02 А
Конденсатор	-
Защита электродвигателя	Встроенная

Схема подключения

Электродвигатели номинальной мощностью (P_2) от 90 Вт и выше

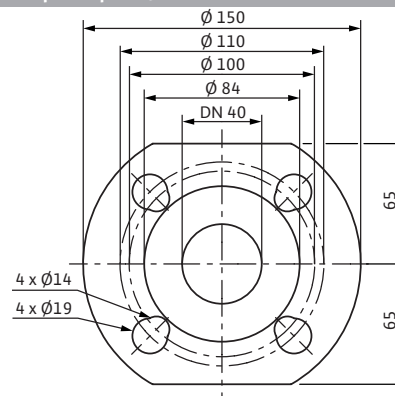


Подключение к сети 3~400 В, 50 Гц

3~230 В, 50 Гц (опционально со штекером переключения 3~230 В)
Полная защита электродвигателя со встроенной электронной системой размыкания в клеммной коробке для всех ступеней частоты вращения
Выключение: размыкание всех фаз электродвигателя посредством встроенной электронной системы отключения
Сброс: требуется ручной сброс на клеммной коробке

Предельно допустимая нагрузка на беспотенциальный контакт (по VDI 3814) для обобщенной сигнализации неисправности (SSM) 1 А, 250 В ~. Функции см. в каталоге Wilo, главе «Управление насосом Wilo-Control, рекомендации по выбору и монтажу»

Габаритный чертёж фланца



Технические характеристики

Обозначение	TOP-S 40/10 (3~400/230 V, PN 6/10)
Вес, прим. m	14,7 кг
Минимальное давление на входе при температурах жидкости 50/95 /110/130°C	0,5 / 5 / 11 / 24
Материалы	
Корпус насоса	Серый чугун (EN-GJL-250)
Рабочее колесо	Синтетический материал (полипропилен - 50% GF)
Вал насоса	Нержавеющая сталь (X46Cr13)
Подшипники	Металлографит

Характеристики

Переменный ток

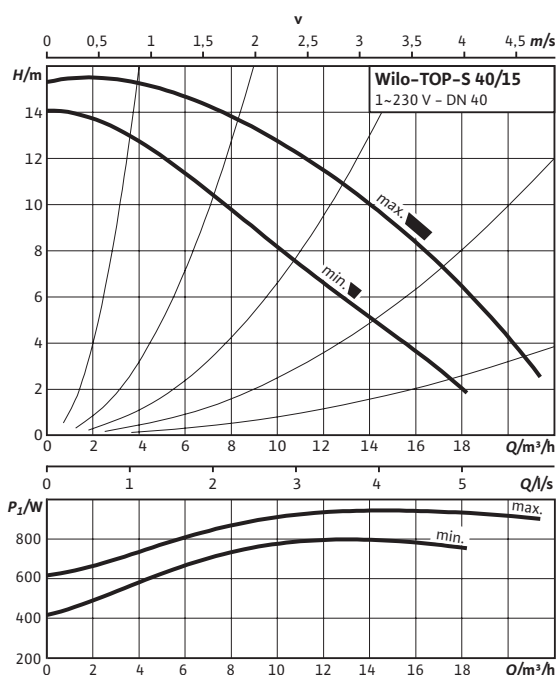
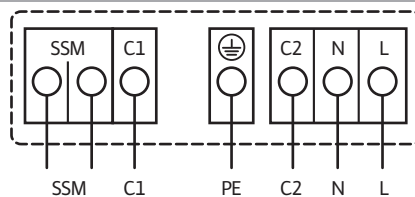


Схема подключения

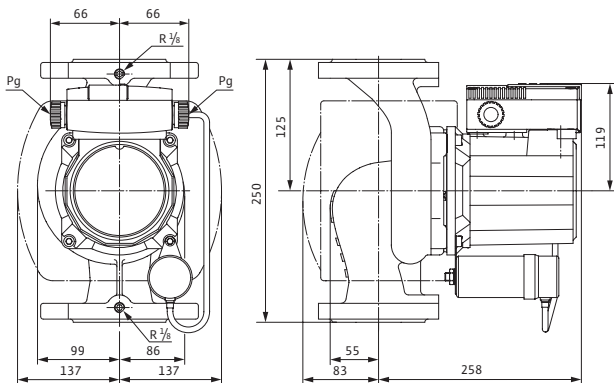


Подключение к сети 1~230 В, 50 Гц

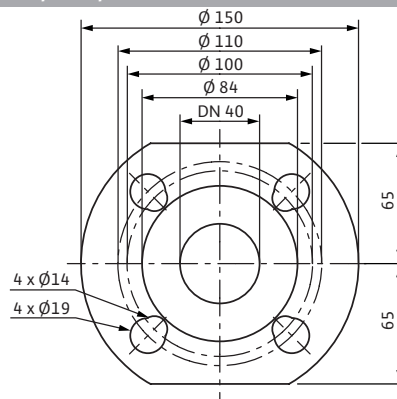
Полная защита электродвигателя со встроенной электронной системой размыкания в клеммной коробке для всех ступеней частоты вращения
Выключение: размыкание всех фаз электродвигателя посредством встроенной электронной системы размыкания
Сброс: требуется ручной сброс на клеммной коробке

Допустимая нагрузка на беспотенциальный нормальнозамкнутый контакт по VDI 3814 для обобщенной сигнализации неисправности (SSM) 1 А, 250 В ~
Функции см. в каталоге Wilo, главе «Управление насосом Wilo-Control, рекомендации по выбору и монтажу»

Габаритный чертеж



Габаритный чертеж фланца



Технические характеристики

Обозначение	TOP-S 40/15 (1~230 V, PN 6/10)
Арт.-№	2080046
Номинальный внутренний диаметр фланца	DN 40
Номинальное давление	PN 6/10
Подключение к сети	1~230 V, 50 Hz
Частота вращения N	2500 / 2800 об/мин
Номинальная мощность мотора P ₂	570 Вт
Потребляемая мощность 1~230 В P ₁	800 / 945 Вт
Ток при 1~230В I	4,20 / 4,57 А
Конденсатор	25,0 мкФ / 400 VDB
Защита электродвигателя	Встроенная

Технические характеристики

Обозначение	TOP-S 40/15 (1~230 V, PN 6/10)
Вес, прим. m	20.8 кг
Минимальное давление на входе при температурах жидкости 50/95 /110/130°C	3 / 10 / 16 / 29
Материалы	
Корпус насоса	Серый чугун (EN-GJL-250)
Рабочее колесо	Синтетический материал (полипропилен - 50% GF)
Вал насоса	Нержавеющая сталь (X46Cr13)
Подшипники	Металлографит

Характеристики

Трёхфазный ток

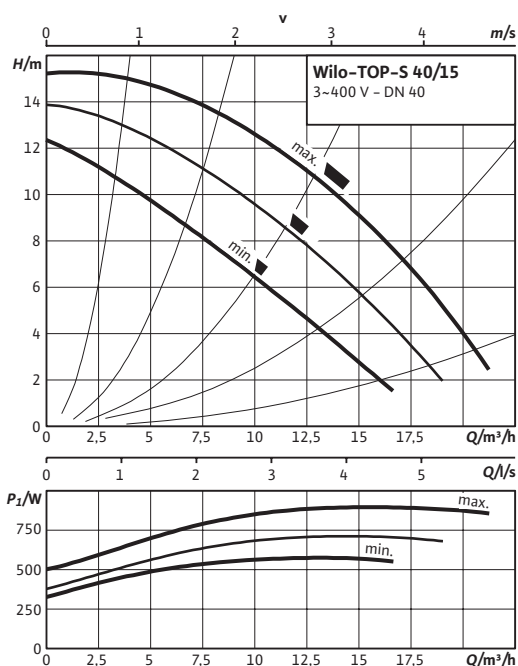
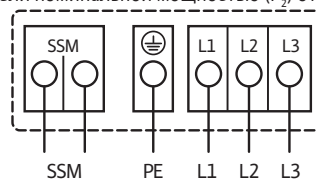


Схема подключения

Электродвигатели номинальной мощностью (P_2) от 90 Вт и выше



Подключение к сети 3~400 В, 50 Гц

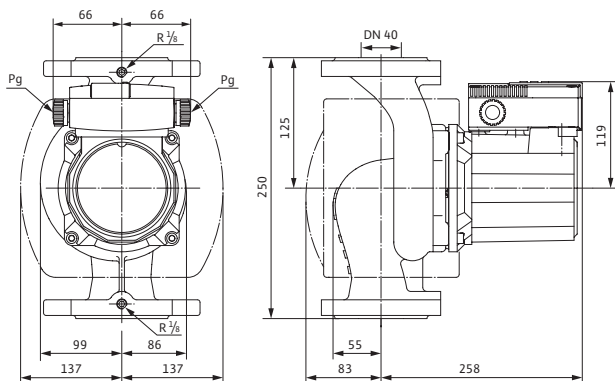
3~230 В, 50 Гц (опционально со штекером переключения 3~230 В)

Полная защита электродвигателя со встроенной электронной системой размыкания в клеммной коробке для всех ступеней частоты вращения
Выключение: размыкание всех фаз электродвигателя посредством встроенной электронной системы отключения

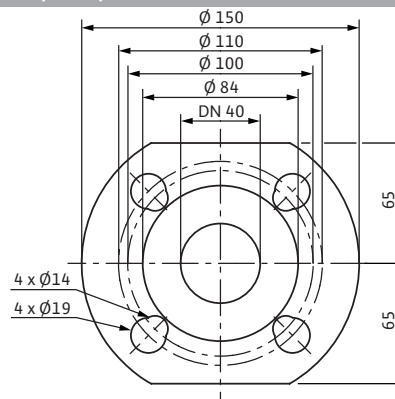
Сброс: требуется ручной сброс на клеммной коробке

Предельно допустимая нагрузка на беспотенциальный контакт (по VDI 3814) для обобщенной сигнализации неисправности (SSM) 1 А, 250 В ~. Функции см. в каталоге Wilo, главе «Управление насосом Wilo-Control, рекомендации по выбору и монтажу»

Габаритный чертеж



Габаритный чертеж фланца



Технические характеристики

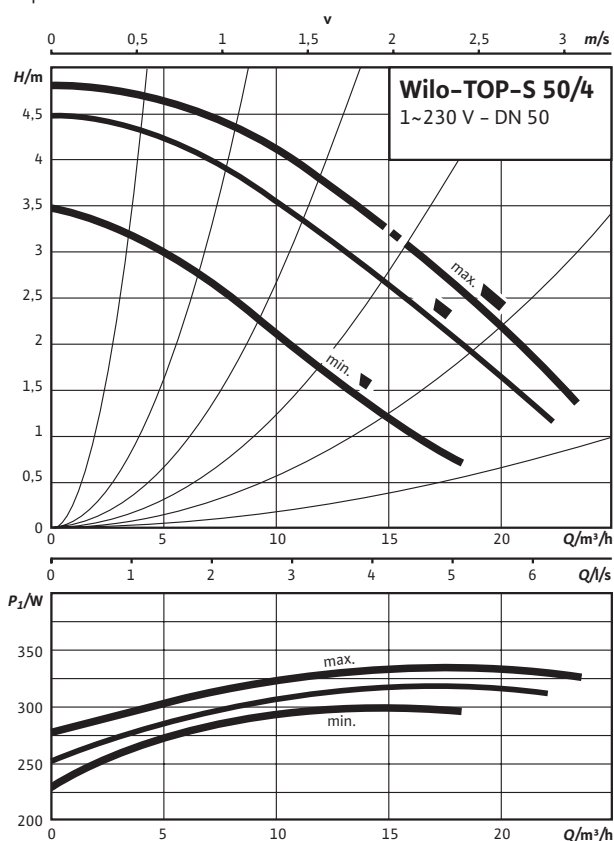
Обозначение	TOP-S 40/15 (3~400/230 V, PN 6/10)
Арт.-№	2080047
Номинальный внутренний диаметр фланца	DN 40
Номинальное давление	PN 6/10
Подключение к сети	3~400/230 V, 50 Hz
Частота вращения N	2150 / 2500 / 2800 об/мин
Номинальная мощность мотора P_2	570 Вт
Потребляемая мощность P_1	585 / 720 / 905 W
Ток при 3~400 В /	1,05 / 1,30 / 1,84 А
Ток при 3~230 В /	1,82 / 2,25 / 3,19 А
Конденсатор	-

Технические характеристики

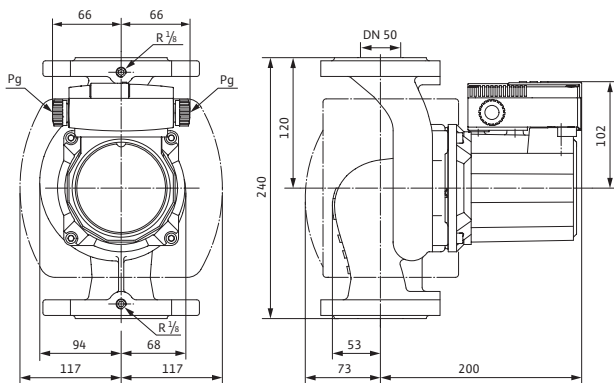
Обозначение	TOP-S 40/15 (3~400/230 V, PN 6/10)
Защита электродвигателя	Встроенная
Вес, прим. m	20.8 кг
Минимальное давление на входе при температурах жидкости 50/95 /110/130°C	3 / 10 / 16 / 29
Материалы	
Корпус насоса	Серый чугун (EN-GJL-250)
Рабочее колесо	Синтетический материал (полипропилен - 50% GF)
Вал насоса	Нержавеющая сталь (X46Cr13)
Подшипники	Металлографит

Характеристики

Переменный ток



Габаритный чертеж

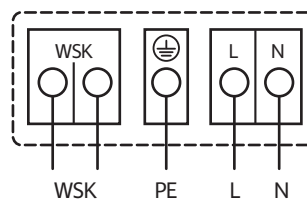


Технические характеристики

Обозначение	TOP-S 50/4 (1~230 V, PN 6/10)
Арт.-№²	2080048
Номинальный внутренний диаметр фланца	DN 50
Номинальное давление	PN 6/10
Подключение к сети	1~230 V, 50 Hz
Частота вращения <i>N</i>	1950 / 2450 / 2650 об/мин
Номинальная мощность мотора P_2	180 Вт
Потребляемая мощность 1~230 В P_1	290 / 320 / 330 Вт
Ток при 1~230В /	1,51 / 1,61 / 1,62 А
Конденсатор	8,0 мкФ / 400 VDB
Защита электродвигателя	Дополнительное устройство отключения SK 602N/622N, защитный модуль C

Схема подключения

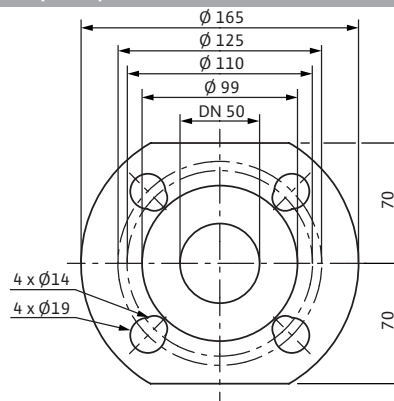
Электродвигатели номинальной мощностью (P_2) от 90 Вт и выше



Подключение к сети 1~230 В, 50 Гц

WSK = защитный контакт обмотки
 Полная защита электродвигателя на всех ступенях частоты вращения с опциональным устройством отключения SK 602N/SK 622N/защитным модулем C или другими приборами управления с возможностью подключения WSK
 Выключение: выключение по сигналу внешнего прибора управления/внешней системы регулирования
 Сброс: Сброс сигнала неисправности выполняется автоматически после охлаждения электродвигателя

Габаритный чертеж фланца

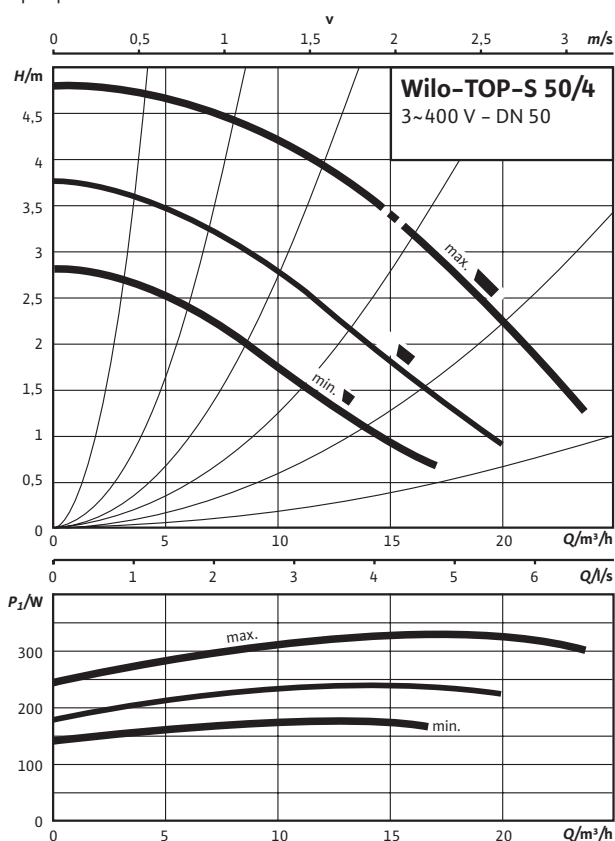


Технические характеристики

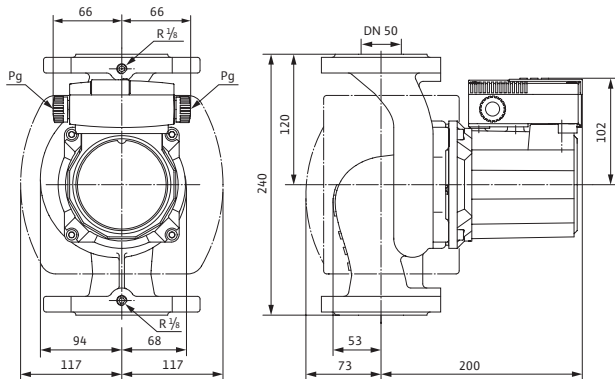
Обозначение	TOP-S 50/4 (1~230 V, PN 6/10)
Вес, прим. <i>m</i>	13,1 кг
Минимальное давление на входе при температурах жидкости 50/95 /110/130°C	3 / 10 / 16 / 29
Материалы	
Корпус насоса	Серый чугун (EN-GJL-250)
Рабочее колесо	Синтетический материал (полипропилен - 50% GF)
Вал насоса	Нержавеющая сталь (X46Cr13)
Подшипники	Металлографит

Характеристики

Трёхфазный ток



Габаритный чертеж

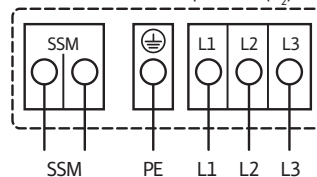


Технические характеристики

Обозначение	TOP-S 50/4 (3~400/230 V, PN 6/10)
Арт.-№	2080049
Номинальный внутренний диаметр фланца	DN 50
Номинальное давление	PN 6/10
Подключение к сети	3~400/230 V, 50 Hz
Частота вращения N	1700 / 2100 / 2600 об/мин
Номинальная мощность мотора P_2	180 Вт
Потребляемая мощность P_1	180 / 240 / 330 W
Ток при 3~400 В /	0,32 / 0,44 / 0,71 А
Ток при 3~230 В /	0,56 / 0,76 / 1,23 А
Конденсатор	-

Схема подключения

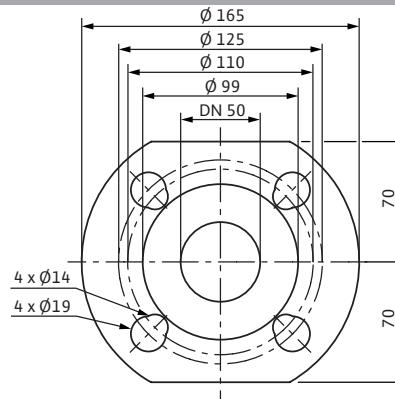
Электродвигатели номинальной мощностью (P_2) от 90 Вт и выше



Подключение к сети 3~400 В, 50 Гц
3~230 В, 50 Гц (опционально со штекером переключения 3~230 В)
Полная защита электродвигателя со встроенной электронной системой размыкания в клеммной коробке для всех ступеней частоты вращения
Выключение: размыкание всех фаз электродвигателя посредством встроенной электронной системы отключения
Сброс: требуется ручной сброс на клеммной коробке

Предельно допустимая нагрузка на беспотенциальный контакт (по VDI 3814) для обобщенной сигнализации неисправности (SSM) 1 А, 250 В ~. Функции см. в каталоге Wilo, главе «Управление насосом Wilo-Control, рекомендации по выбору и монтажу»

Габаритный чертеж фланца



Технические характеристики

Обозначение	TOP-S 50/4 (3~400/230 V, PN 6/10)
Защита электродвигателя	Встроенная
Вес, прим. m	13.1 кг
Минимальное давление на входе при температурах жидкости 50/95 /110/130°C	3 / 10 / 16 / 29
Материалы	
Корпус насоса	Серый чугун (EN-GJL-250)
Рабочее колесо	Синтетический материал (полипропилен - 50% GF)
Вал насоса	Нержавеющая сталь (X46Cr13)
Подшипники	Металлографит

Характеристики

Переменный ток

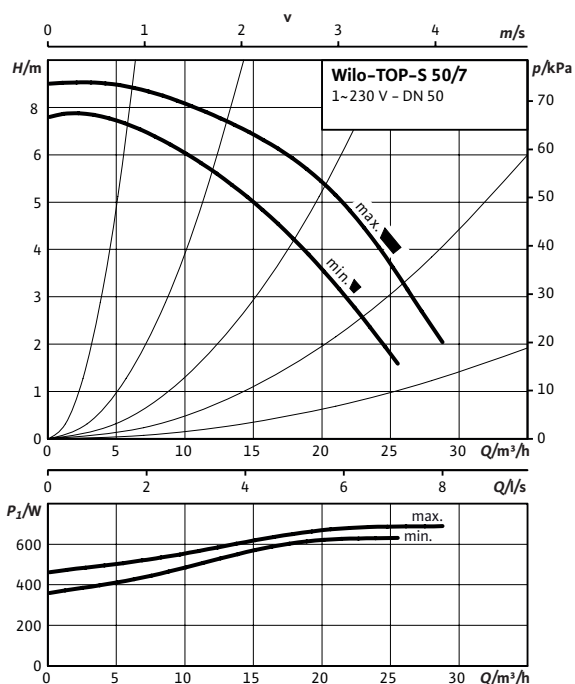
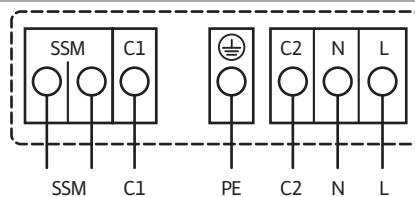


Схема подключения

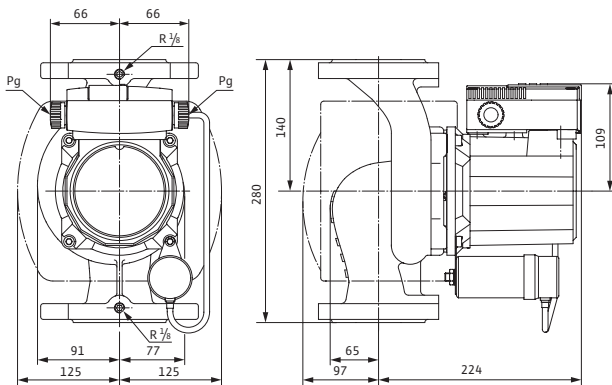


Подключение к сети 1~230 В, 50 Гц

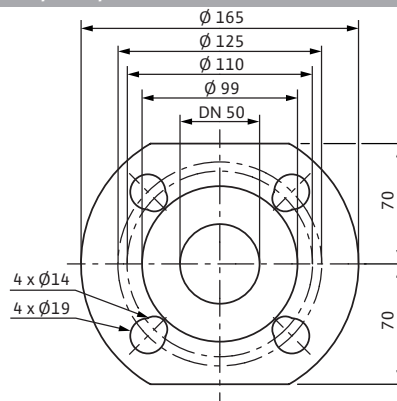
Полная защита электродвигателя со встроенной электронной системой размыкания в клеммной коробке для всех ступеней частоты вращения
Выключение: размыкание всех фаз электродвигателя посредством встроенной электронной системы размыкания
Сброс: требуется ручной сброс на клеммной коробке

Допустимая нагрузка на беспотенциальный нормальнозамкнутый контакт по VDI 3814 для обобщенной сигнализации неисправности (SSM) 1 А, 250 В ~
Функции см. в каталоге Wilo, главе «Управление насосом Wilo-Control, рекомендации по выбору и монтажу»

Габаритный чертеж



Габаритный чертеж фланца



Технические характеристики

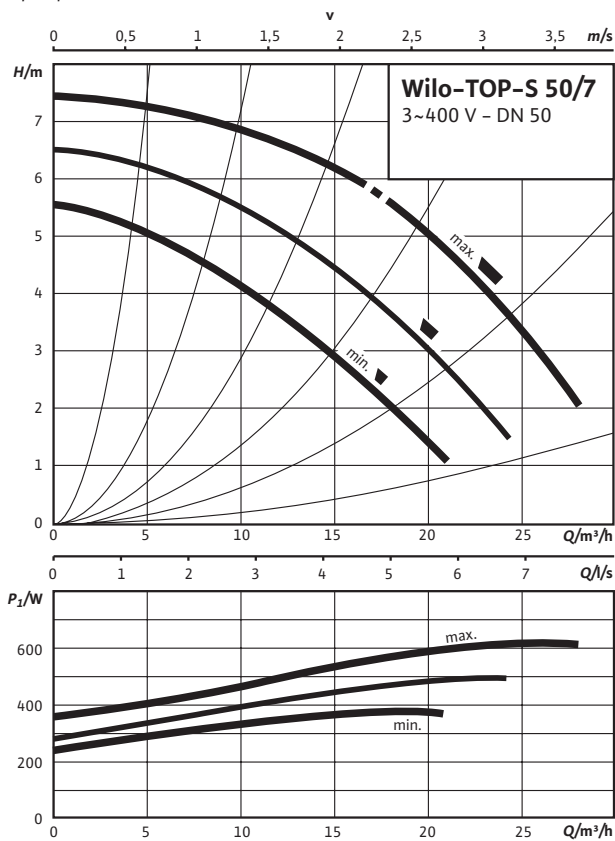
Обозначение	TOP-S 50/7 (1~230 V, PN 6/10)
Арт.-№²	2080050
Номинальный внутренний диаметр фланца	DN 50
Номинальное давление	PN 6/10
Подключение к сети	1~230 V, 50 Hz
Частота вращения N	2600 / 2800 об/мин
Номинальная мощность мотора P₂	350 Вт
Потребляемая мощность 1~230 В P₁	630 / 690 Вт
Ток при 1~230В I	3,35 / 3,49 А
Конденсатор	16,0 мкФ / 400 VDB
Защита электродвигателя	Встроенная

Технические характеристики

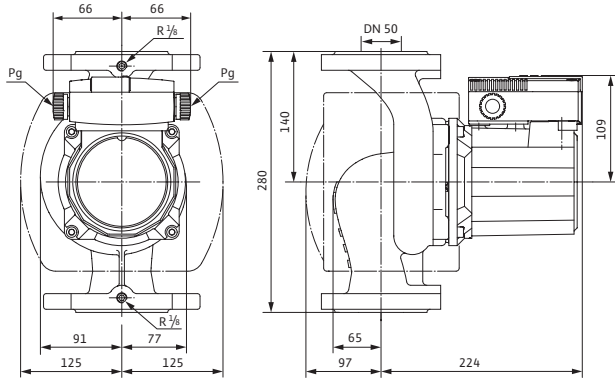
Обозначение	TOP-S 50/7 (1~230 V, PN 6/10)
Вес, прим. m	15.8 кг
Минимальное давление на входе при температурах жидкости 50/95 /110/130°C	3 / 10 / 16 / 29
Материалы	
Корпус насоса	Серый чугун (EN-GJL-250)
Рабочее колесо	Синтетический материал (полипропилен - 50% GF)
Вал насоса	Нержавеющая сталь (X46Cr13)
Подшипники	Металлографит

Характеристики

Трёхфазный ток



Габаритный чертеж

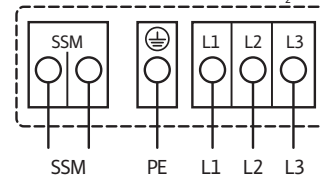


Технические характеристики

Обозначение	TOP-S 50/7 (3~400/230 V, PN 6/10)
Арт.-№	2080051
Номинальный внутренний диаметр фланца	DN 50
Номинальное давление	PN 6/10
Подключение к сети	3~400/230 V, 50 Hz
Частота вращения <i>N</i>	2150 / 2450 / 2800 об/мин
Номинальная мощность мотора P_2	350 Вт
Потребляемая мощность P_1	375 / 470 / 610 W
Ток при 3~400 В /	0,66 / 0,83 / 1,19 А
Ток при 3~230 В /	1,14 / 1,43 / 2,06 А
Конденсатор	-

Схема подключения

Электродвигатели номинальной мощностью (P_2) от 90 Вт и выше

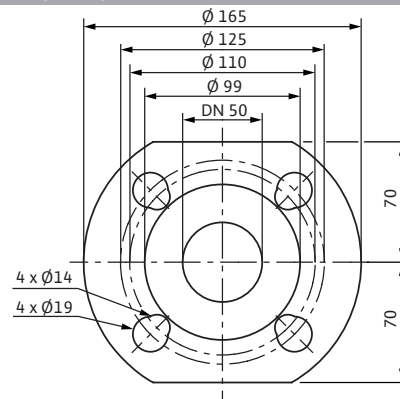


Подключение к сети 3~400 В, 50 Гц

3~230 В, 50 Гц (опционально со штекером переключения 3~230 В)
Полная защита электродвигателя со встроенной электронной системой размыкания в клеммной коробке для всех ступеней частоты вращения
Выключение: размыкание всех фаз электродвигателя посредством встроенной электронной системы отключения
Сброс: требуется ручной сброс на клеммной коробке

Предельно допустимая нагрузка на беспотенциальный контакт (по VDI 3814) для обобщенной сигнализации неисправности (SSM) 1 А, 250 В ~. Функции см. в каталоге Wilo, главе «Управление насосом Wilo-Control, рекомендации по выбору и монтажу»

Габаритный чертеж фланца



Технические характеристики

Обозначение	TOP-S 50/7 (3~400/230 V, PN 6/10)
Защита электродвигателя	Встроенная
Вес, прим. <i>m</i>	16.6 кг
Минимальное давление на входе при температурах жидкости 50/95 /110/130°C	3 / 10 / 16 / 29
Материалы	
Корпус насоса	Серый чугун (EN-GJL-250)
Рабочее колесо	Синтетический материал (полипропилен - 50% GF)
Вал насоса	Нержавеющая сталь (X46Cr13)
Подшипники	Металлографит

Характеристики

Переменный ток

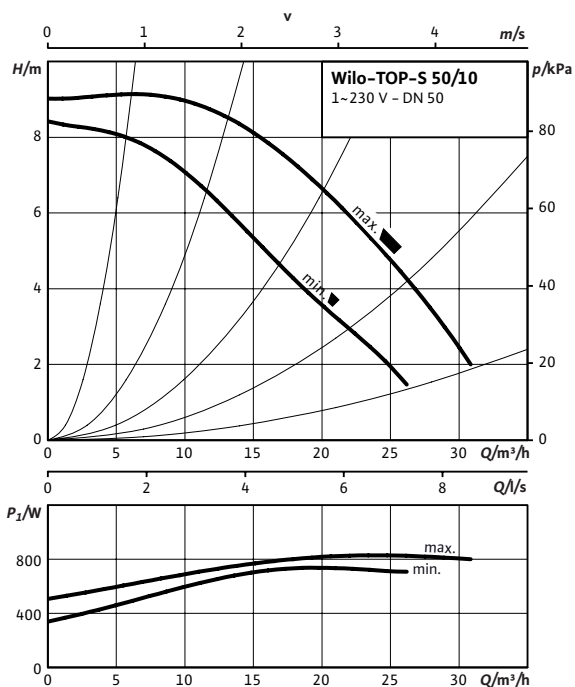
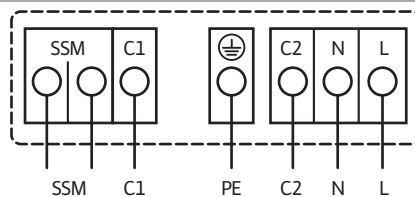


Схема подключения

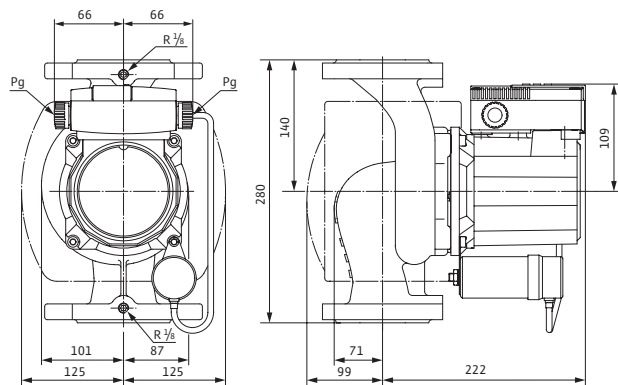


Подключение к сети 1~230 В, 50 Гц

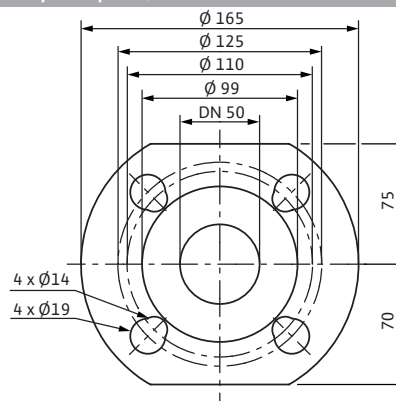
Полная защита электродвигателя со встроенной электронной системой размыкания в клеммной коробке для всех ступеней частоты вращения
Выключение: размыкание всех фаз электродвигателя посредством встроенной электронной системы размыкания
Сброс: требуется ручной сброс на клеммной коробке

Допустимая нагрузка на беспотенциальный нормальнозамкнутый контакт по VDI 3814 для обобщенной сигнализации неисправности (SSM) 1 А, 250 В ~
Функции см. в каталоге Wilo, главе «Управление насосом Wilo-Control, рекомендации по выбору и монтажу»

Габаритный чертеж



Габаритный чертеж фланца



Технические характеристики

Обозначение	TOP-S 50/10 (1~230 V, PN 6/10)
Арт.-№	2080052
Номинальный внутренний диаметр фланца	DN 50
Номинальное давление	PN 6/10
Подключение к сети	1~230 V, 50 Hz
Частота вращения N	2450 / 2800 об/мин
Номинальная мощность мотора P ₂	450 Вт
Потребляемая мощность 1~230 В P ₁	730 / 820 Вт
Ток при 1~230В I	3,72 / 3,94 А
Конденсатор	25,0 мкФ / 400 VDB
Защита электродвигателя	Встроенная

Технические характеристики

Обозначение	TOP-S 50/10 (1~230 V, PN 6/10)
Вес, прим. m	17,8 кг
Минимальное давление на входе при температурах жидкости 50/95 /110/130°C	3 / 10 / 16 / 29
Материалы	
Корпус насоса	Серый чугун (EN-GJL-250)
Рабочее колесо	Синтетический материал (полипропилен - 50% GF)
Вал насоса	Нержавеющая сталь (X46Cr13)
Подшипники	Металлографит

Характеристики

Трёхфазный ток

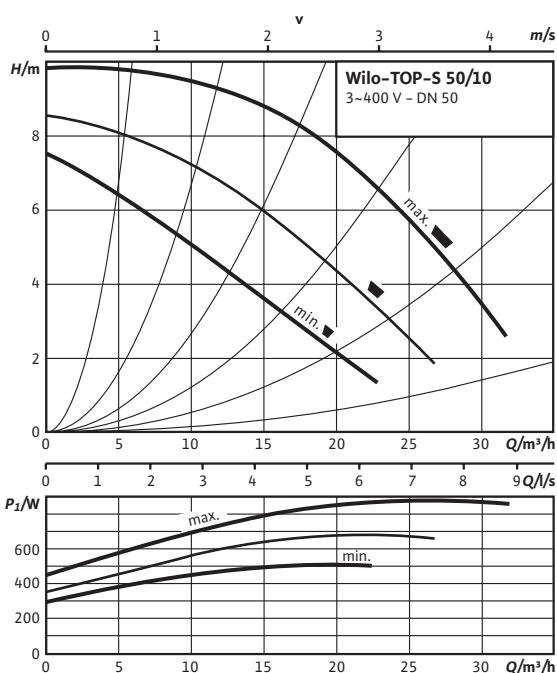
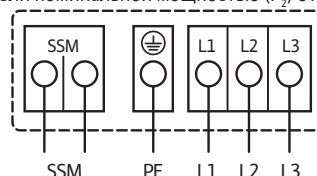


Схема подключения

Электродвигатели номинальной мощностью (P_2) от 90 Вт и выше



Подключение к сети 3~400 В, 50 Гц

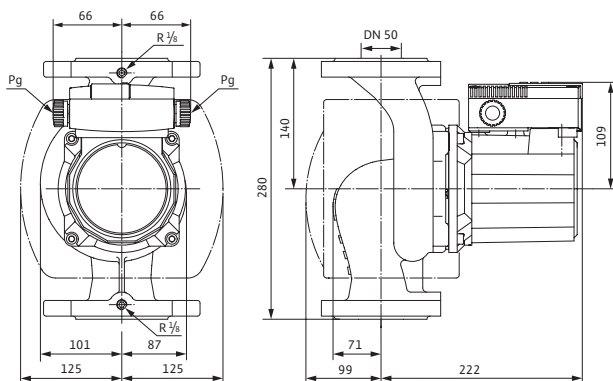
3~230 В, 50 Гц (опционально со штекером переключения 3~230 В)

Полная защита электродвигателя со встроенной электронной системой размыкания в клеммной коробке для всех ступеней частоты вращения
Выключение: размыкание всех фаз электродвигателя посредством встроенной электронной системы отключения

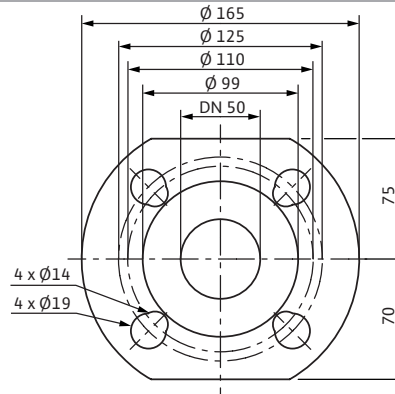
Сброс: требуется ручной сброс на клеммной коробке

Предельно допустимая нагрузка на беспотенциальный контакт (по VDI 3814) для обобщенной сигнализации неисправности (SSM) 1 А, 250 В ~. Функции см. в каталоге Wilo, главе «Управление насосом Wilo-Control, рекомендации по выбору и монтажу»

Габаритный чертеж



Габаритный чертеж фланца



Технические характеристики

Обозначение	TOP-S 50/10 (3~400/230 V, PN 6/10)
Арт.-№	2080053
Номинальный внутренний диаметр фланца	DN 50
Номинальное давление	PN 6/10
Подключение к сети	3~400/230 V, 50 Hz
Частота вращения N	2000 / 2300 / 2700 об/мин
Номинальная мощность мотора P_2	450 Вт
Потребляемая мощность P_1	500 / 680 / 880 W
Ток при 3~400 В /	0,89 / 1,20 / 1,73 А
Ток при 3~230 В /	1,54 / 2,09 / 3,00 А
Конденсатор	-

Технические характеристики

Обозначение	TOP-S 50/10 (3~400/230 V, PN 6/10)
Защита электродвигателя	Встроенная
Вес, прим. m	17.8 кг
Минимальное давление на входе при температурах жидкости 50/95 /110/130°C	3 / 10 / 16 / 29
Материалы	
Корпус насоса	Серый чугун (EN-GJL-250)
Рабочее колесо	Синтетический материал (полипропилен - 50% GF)
Вал насоса	Нержавеющая сталь (X46Cr13)
Подшипники	Металлографит

Характеристики

Трёхфазный ток

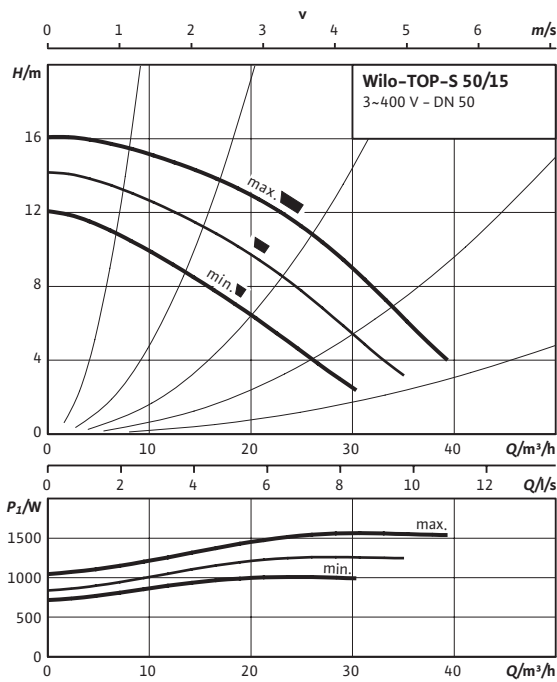
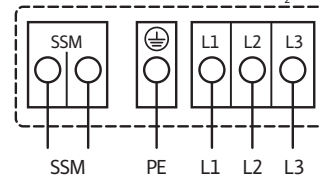


Схема подключения

Электродвигатели номинальной мощностью (P_2) от 90 Вт и выше



Подключение к сети 3~400 В, 50 Гц

3~230 В, 50 Гц (опционально со штекером переключения 3~230 В)

Полная защита электродвигателя со встроенной электронной системой

размыкания в клеммной коробке для всех ступеней частоты вращения

Выключение: размыкание всех фаз электродвигателя посредством

встроенной электронной

системы отключения

Сброс: требуется ручной сброс на клеммной коробке

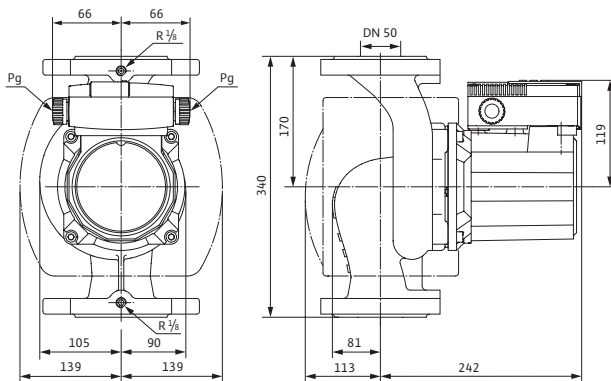
Предельно допустимая нагрузка на беспотенциальный контакт (по VDI

3814) для обобщенной сигнализации неисправности (SSM) 1 А, 250 В ~.

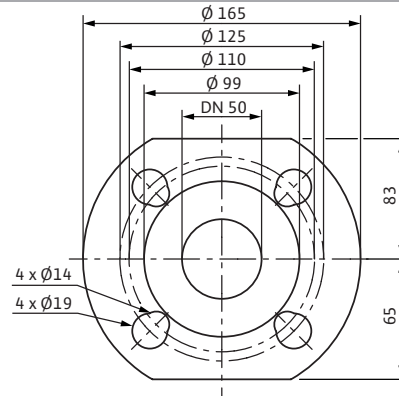
Функции см. в каталоге Wilo, главе «Управление насосом Wilo-Control,

рекомендации по выбору и монтажу»

Габаритный чертеж



Габаритный чертеж фланца



Технические характеристики

Обозначение	TOP-S 50/15 (3~400/230 V, PN 6/10)
Арт.-№	2080055
Номинальный внутренний диаметр фланца	DN 50
Номинальное давление	PN 6/10
Подключение к сети	3~400/230 V, 50 Hz
Частота вращения N	2200 / 2500 / 2800 об/мин
Номинальная мощность мотора P_2	1100 Вт
Потребляемая мощность P_1	1005 / 1260 / 1570 W
Ток при 3~400 В /	1,81 / 2,25 / 3,13 А
Ток при 3~230 В /	3,14 / 3,90 / 5,43 А
Конденсатор	-

Технические характеристики

Обозначение	TOP-S 50/15 (3~400/230 V, PN 6/10)
Защита электродвигателя	Встроенная
Вес, прим. m	24,9 кг
Минимальное давление на входе при температурах жидкости 50/95 /110/130°C	3 / 10 / 16 / 29
Материалы	
Корпус насоса	Серый чугун (EN-GJL-250)
Рабочее колесо	Синтетический материал (полипропилен - 50% GF)
Вал насоса	Нержавеющая сталь (X46Cr13)
Подшипники	Металлографит

Характеристики

Переменный ток

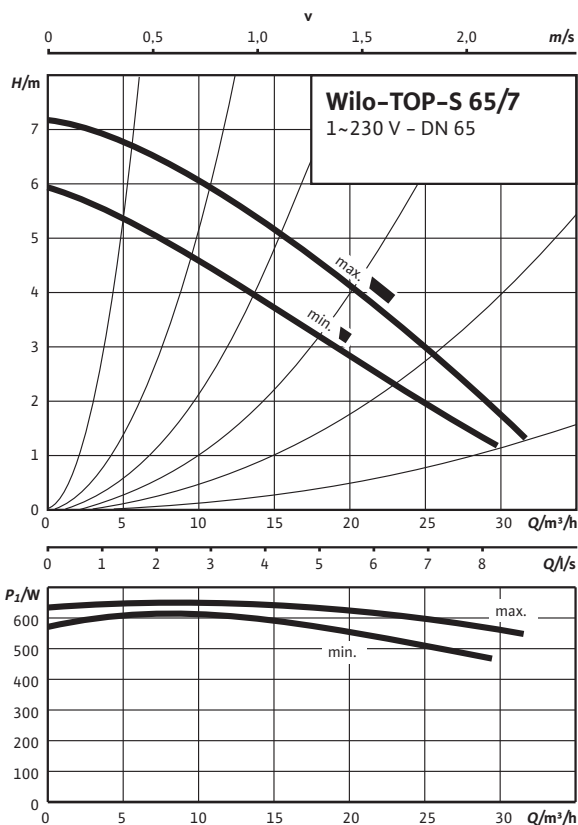
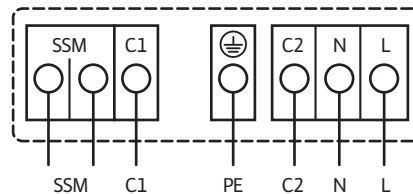


Схема подключения

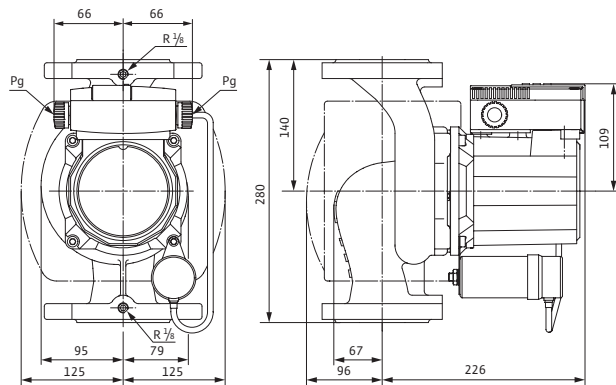


Подключение к сети 1~230 В, 50 Гц

Полная защита электродвигателя со встроенной электронной системой размыкания в клеммной коробке для всех ступеней частоты вращения
Выключение: размыкание всех фаз электродвигателя посредством встроенной электронной системы размыкания
Сброс: требуется ручной сброс на клеммной коробке

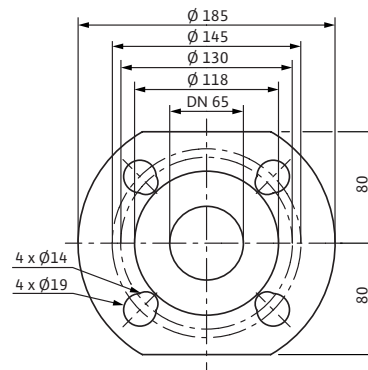
Допустимая нагрузка на беспотенциальный нормальнозамкнутый контакт по VDI 3814 для обобщенной сигнализации неисправности (SSM) 1 А, 250 В ~
Функции см. в каталоге Wilo, главе «Управление насосом Wilo-Control, рекомендации по выбору и монтажу»

Габаритный чертеж



Габаритный чертеж фланца

PN 6/10



Технические характеристики

Обозначение	TOP-S 65/7 (1~230 V, PN 6/10)
Арт.-№	2080056
Номинальный внутренний диаметр фланца	DN 65
Номинальное давление	PN 6/10
Подключение к сети	1~230 V, 50 Hz
Частота вращения N	2550 / 2800 об/мин
Номинальная мощность мотора P_2	350 Вт
Потребляемая мощность 1~230 В P_1	630 / 690 Вт
Ток при 1~230 В I	3,35 / 3,49 А
Конденсатор	16,0 мкФ / 400 VDB
Защита электродвигателя	Встроенная

Технические характеристики

Обозначение	TOP-S 65/7 (1~230 V, PN 6/10)
Вес, прим. m	18,5 кг
Минимальное давление на входе при температурах жидкости 50/95 /110/130°C	3 / 10 / 16 / 29
Материалы	
Корпус насоса	Серый чугун (EN-GJL-250)
Рабочее колесо	Синтетический материал (полипропилен - 50% GF)
Вал насоса	Нержавеющая сталь (X46Cr13)
Подшипники	Металлографит

Характеристики

Трехфазный ток

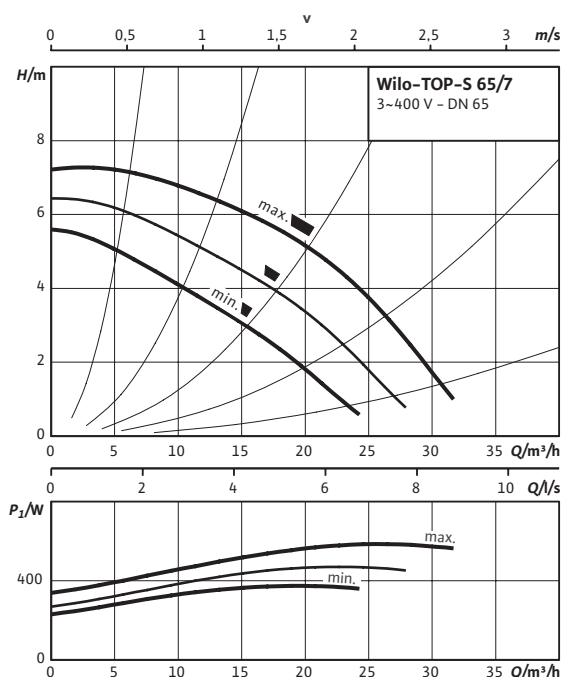
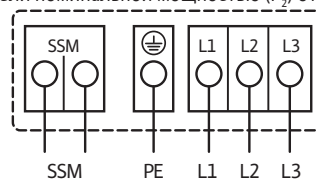


Схема подключения

Электродвигатели номинальной мощностью (P_2) от 90 Вт и выше



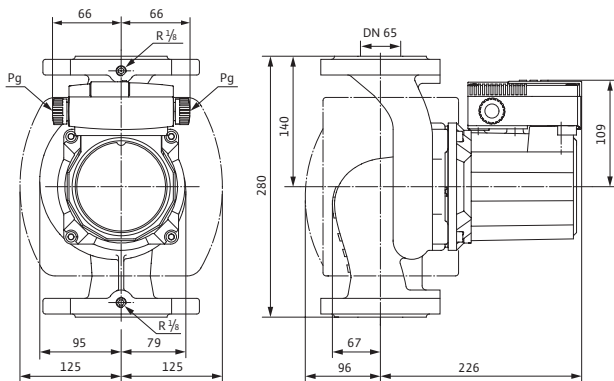
Подключение к сети 3~400 В, 50 Гц

3~230 В, 50 Гц (опционально со штекером переключения 3~230 В)

Полная защита электродвигателя со встроенной электронной системой размыкания в клеммной коробке для всех ступеней частоты вращения
Выключение: размыкание всех фаз электродвигателя посредством встроенной электронной системы отключения
Сброс: требуется ручной сброс на клеммной коробке

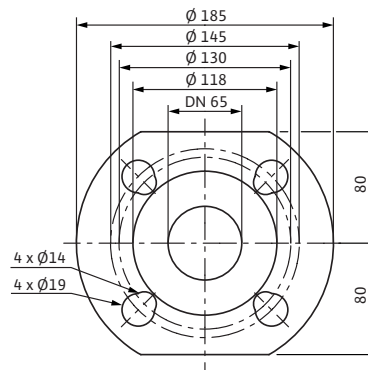
Предельно допустимая нагрузка на беспотенциальный контакт (по VDI 3814) для обобщенной сигнализации неисправности (SSM) 1 А, 250 В ~. Функции см. в каталоге Wilo, главе «Управление насосом Wilo-Control, рекомендации по выбору и монтажу»

Габаритный чертеж



Габаритный чертеж фланца

PN 6/10



Технические характеристики

Обозначение	TOP-S 65/7 (3~400/230 V, PN 6/10)
Арт.-№	2080057
Номинальный внутренний диаметр фланца	DN 65
Номинальное давление	PN 6/10
Подключение к сети	3~400/230 V, 50 Hz
Частота вращения N	2150 / 2450 / 2800 об/мин
Номинальная мощность мотора P_2	350 Вт
Потребляемая мощность P_1	375 / 470 / 590 W
Ток при 3~400 В /	0,66 / 0,82 / 1,16 А
Ток при 3~230 В /	1,14 / 1,42 / 2,01 А
Конденсатор	-

Технические характеристики

Обозначение	TOP-S 65/7 (3~400/230 V, PN 6/10)
Защита электродвигателя	Встроенная
Вес, прим. m	18.5 кг
Минимальное давление на входе при температурах жидкости 50/95 /110/130°C	3 / 10 / 16 / 29
Материалы	
Корпус насоса	Серый чугун (EN-GJL-250)
Рабочее колесо	Синтетический материал (полипропилен - 50% GF)
Вал насоса	Нержавеющая сталь (X46Cr13)
Подшипники	Металлографит

Характеристики

Переменный ток

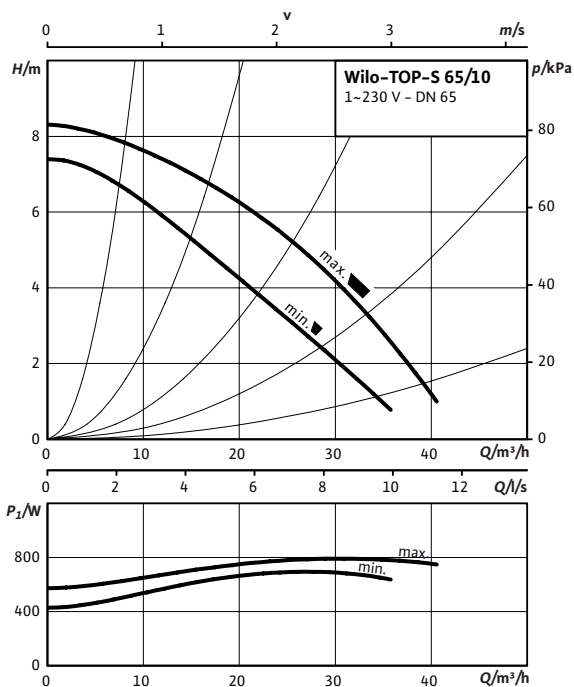
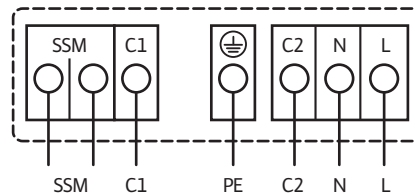


Схема подключения

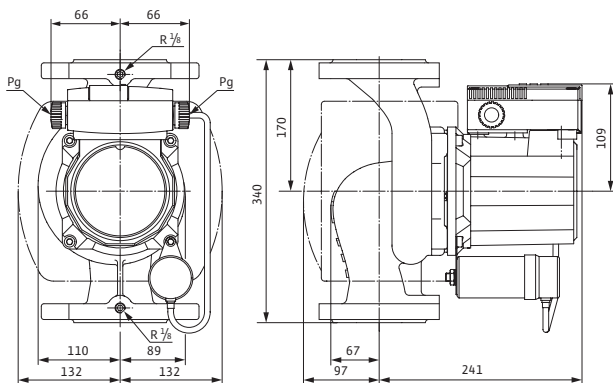


Подключение к сети 1~230 В, 50 Гц

Полная защита электродвигателя со встроенной электронной системой размыкания в клеммной коробке для всех ступеней частоты вращения
Выключение: размыкание всех фаз электродвигателя посредством встроенной электронной системы размыкания
Сброс: требуется ручной сброс на клеммной коробке

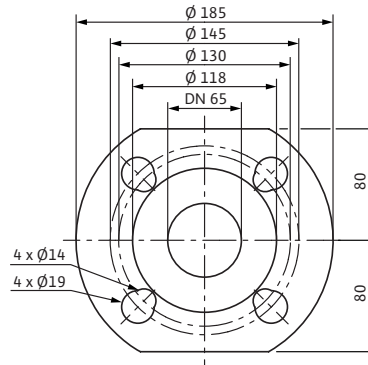
Допустимая нагрузка на беспотенциальный нормальнозамкнутый контакт по VDI 3814 для обобщенной сигнализации неисправности (SSM) 1 А, 250 В ~
Функции см. в каталоге Wilo, главе «Управление насосом Wilo-Control, рекомендации по выбору и монтажу»

Габаритный чертеж



Габаритный чертеж фланца

PN 6/10



Технические характеристики

Обозначение	TOP-S 65/10 (1~230 V, PN 6/10)
Арт.-№	2080058
Номинальный внутренний диаметр фланца	DN 65
Номинальное давление	PN 6/10
Подключение к сети	1~230 V, 50 Hz
Частота вращения <i>N</i>	2450 / 2800 об/мин
Номинальная мощность мотора P_2	450 Вт
Потребляемая мощность 1~230 В P_1	690 / 790 Вт
Ток при 1~230В <i>I</i>	3,51 / 3,78 А
Конденсатор	25,0 мкФ / 400 VDB
Защита электродвигателя	Встроенная

Технические характеристики

Обозначение	TOP-S 65/10 (1~230 V, PN 6/10)
Вес, прим. <i>m</i>	20.8 кг
Минимальное давление на входе при температурах жидкости 50/95 /110/130°C	3 / 10 / 16 / 29
Материалы	
Корпус насоса	Серый чугун (EN-GJL-250)
Рабочее колесо	Синтетический материал (полипропилен - 50% GF)
Вал насоса	Нержавеющая сталь (X46Cr13)
Подшипники	Металлографит

Характеристики

Трёхфазный ток

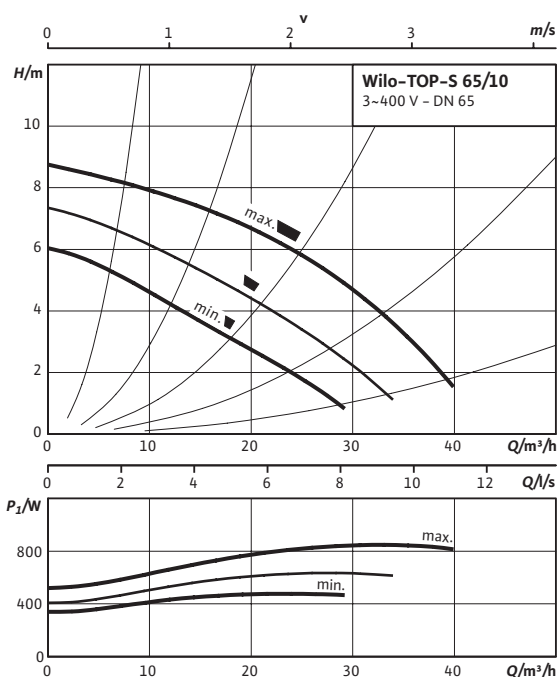
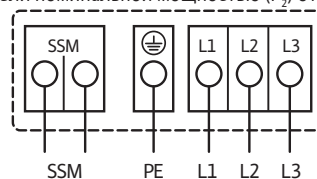


Схема подключения

Электродвигатели номинальной мощностью (P_2) от 90 Вт и выше



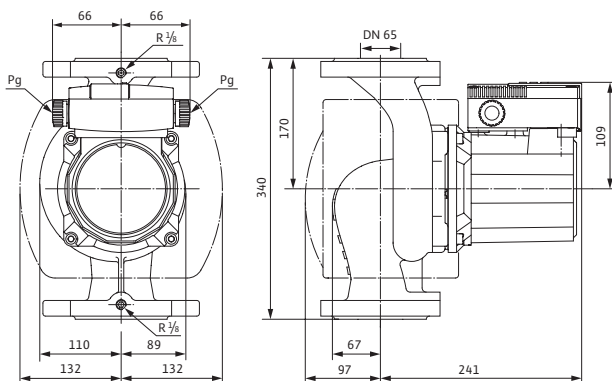
Подключение к сети 3~400 В, 50 Гц

3~230 В, 50 Гц (опционально со штекером переключения 3~230 В)

Полная защита электродвигателя со встроенной электронной системой размыкания в клеммной коробке для всех ступеней частоты вращения
Выключение: размыкание всех фаз электродвигателя посредством встроенной электронной системы отключения
Сброс: требуется ручной сброс на клеммной коробке

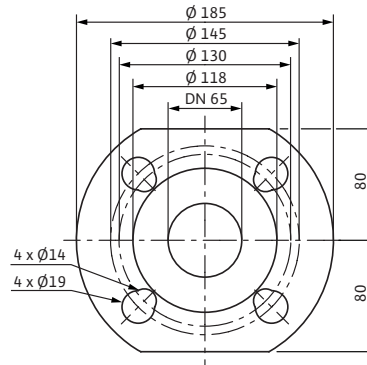
Предельно допустимая нагрузка на беспотенциальный контакт (по VDI 3814) для обобщенной сигнализации неисправности (SSM) 1 А, 250 В ~. Функции см. в каталоге Wilo, главе «Управление насосом Wilo-Control, рекомендации по выбору и монтажу»

Габаритный чертеж



Габаритный чертеж фланца

PN 6/10



Технические характеристики

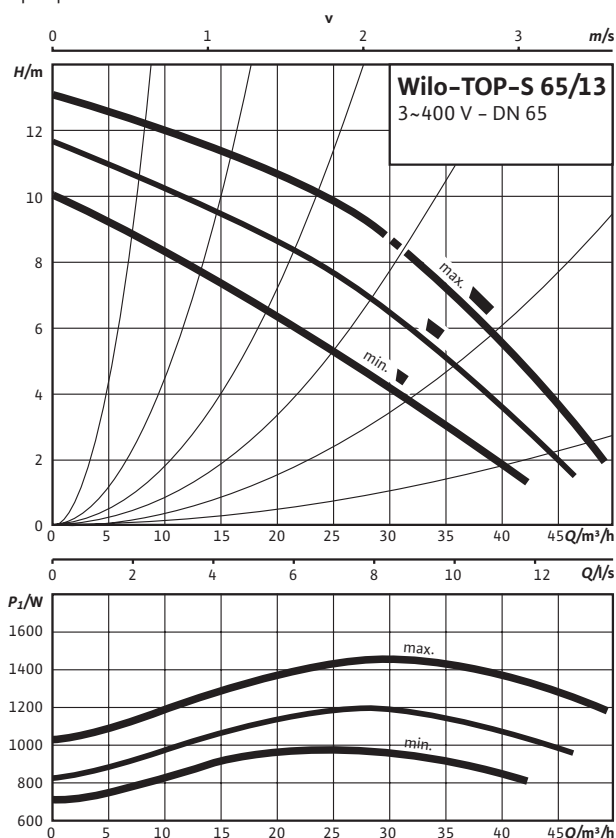
Обозначение	TOP-S 65/10 (3~400/230 V, PN 6/10)
Арт.-№	2080059
Номинальный внутренний диаметр фланца	DN 65
Номинальное давление	PN 6/10
Подключение к сети	3~400/230 V, 50 Hz
Частота вращения N	1950 / 2250 / 2650 об/мин
Номинальная мощность мотора P_2	450 Вт
Потребляемая мощность P_1	470 / 630 / 845 W
Ток при 3~400 В /	0,83 / 1,10 / 1,67 А
Ток при 3~230 В /	1,44 / 1,91 / 2,89 А
Конденсатор	-

Технические характеристики

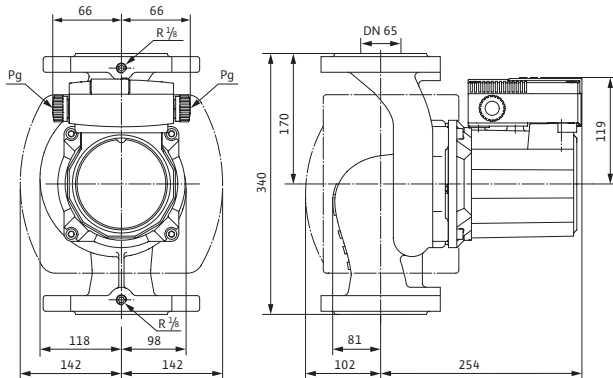
Обозначение	TOP-S 65/10 (3~400/230 V, PN 6/10)
Защита электродвигателя	Встроенная
Вес, прим. m	21 кг
Минимальное давление на входе при температурах жидкости 50/95 /110/130°C	3 / 10 / 16 / 29
Материалы	
Корпус насоса	Серый чугун (EN-GJL-250)
Рабочее колесо	Синтетический материал (полипропилен - 50% GF)
Вал насоса	Нержавеющая сталь (X46Cr13)
Подшипники	Металлографит

Характеристики

Трёхфазный ток



Габаритный чертёж

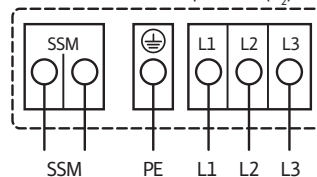


Технические характеристики

Обозначение	TOP-S 65/13 (3~400/230 V, PN 6/10)
Арт.-№	2080060
Номинальный внутренний диаметр фланца	DN 65
Номинальное давление	PN 6/10
Подключение к сети	3~400/230 V, 50 Hz
Частота вращения <i>N</i>	2250 / 2550 / 2800 об/мин
Номинальная мощность мотора P_2	1100 Вт
Потребляемая мощность P_1	960 / 1180 / 1450 W
Ток при 3~400 В /	1,74 / 2,10 / 2,93 А
Ток при 3~230 В /	3,00 / 3,64 / 5,07 А
Конденсатор	-

Схема подключения

Электродвигатели номинальной мощностью (P_2) от 90 Вт и выше

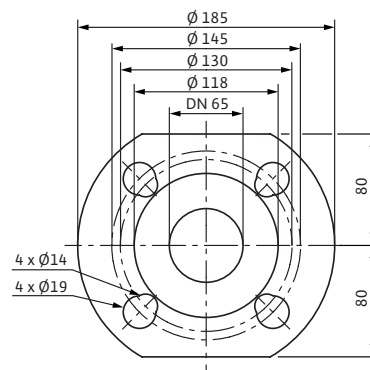


Подключение к сети 3~400 В, 50 Гц
3~230 В, 50 Гц (опционально со штекером переключения 3~230 В)
Полная защита электродвигателя со встроенной электронной системой размыкания в клеммной коробке для всех ступеней частоты вращения
Выключение: размыкание всех фаз электродвигателя посредством встроенной электронной системы отключения
Сброс: требуется ручной сброс на клеммной коробке

Предельно допустимая нагрузка на беспотенциальный контакт (по VDI 3814) для обобщенной сигнализации неисправности (SSM) 1 А, 250 В ~. Функции см. в каталоге Wilo, главе «Управление насосом Wilo-Control, рекомендации по выбору и монтажу»

Габаритный чертёж фланца

PN 6/10



Технические характеристики

Обозначение	TOP-S 65/13 (3~400/230 V, PN 6/10)
Защита электродвигателя	Встроенная
Вес, прим. <i>m</i>	27.2 кг
Минимальное давление на входе при температурах жидкости 50/95 /110/130°C	3 / 10 / 16 / 29
Материалы	
Корпус насоса	Серый чугун (EN-GJL-250)
Рабочее колесо	Синтетический материал (полипропилен - 50% GF)
Вал насоса	Нержавеющая сталь (X46Cr13)
Подшипники	Металлографит

Характеристики

Трёхфазный ток

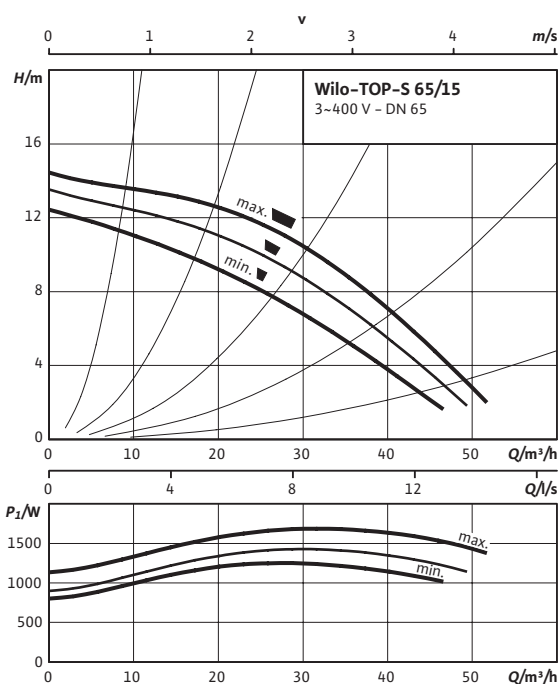
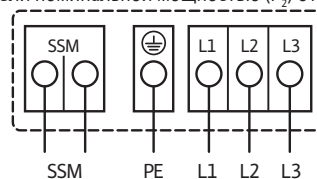


Схема подключения

Электродвигатели номинальной мощностью (P_2) от 90 Вт и выше



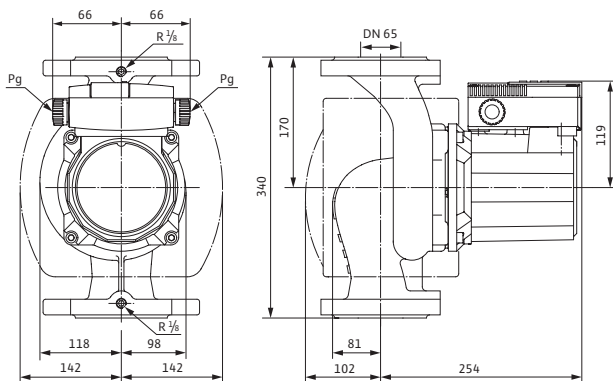
Подключение к сети 3~400 В, 50 Гц

3~230 В, 50 Гц (опционально со штекером переключения 3~230 В)

Полная защита электродвигателя со встроенной электронной системой размыкания в клеммной коробке для всех ступеней частоты вращения
Выключение: размыкание всех фаз электродвигателя посредством встроенной электронной системы отключения
Сброс: требуется ручной сброс на клеммной коробке

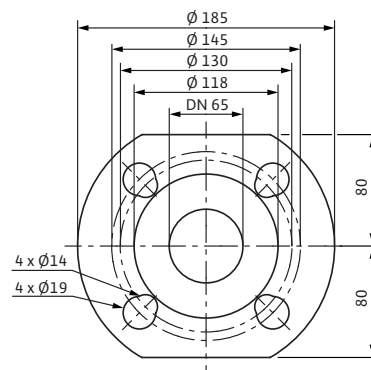
Предельно допустимая нагрузка на беспотенциальный контакт (по VDI 3814) для обобщенной сигнализации неисправности (SSM) 1 А, 250 В ~. Функции см. в каталоге Wilo, главе «Управление насосом Wilo-Control, рекомендации по выбору и монтажу»

Габаритный чертеж



Габаритный чертеж фланца

PN 6/10



Технические характеристики

Обозначение	TOP-S 65/15 (3~400/230 V, PN 6/10)
Арт.-№	2080061
Номинальный внутренний диаметр фланца	DN 65
Номинальное давление	PN 6/10
Подключение к сети	3~400/230 V, 50 Hz
Частота вращения N	2500 / 2700 / 2850 об/мин
Номинальная мощность мотора P_2	1300 Вт
Потребляемая мощность P_1	1240 / 1425 / 1685 W
Ток при 3~400 В /	2,18 / 2,52 / 3,41 А
Ток при 3~230 В /	3,78 / 4,36 / 5,91 А
Конденсатор	-

Технические характеристики

Обозначение	TOP-S 65/15 (3~400/230 V, PN 6/10)
Защита электродвигателя	Встроенная
Вес, прим. m	30.4 кг
Минимальное давление на входе при температурах жидкости 50/95 /110/130°C	3 / 10 / 16 / 29
Материалы	
Корпус насоса	Серый чугун (EN-GJL-250)
Рабочее колесо	Синтетический материал (полипропилен - 50% GF)
Вал насоса	Нержавеющая сталь (X46Cr13)
Подшипники	Металлографит

Характеристики

Переменный ток

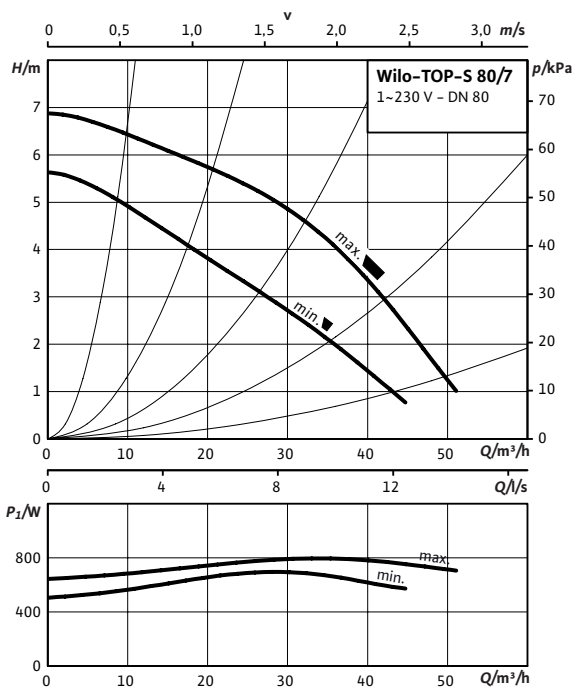
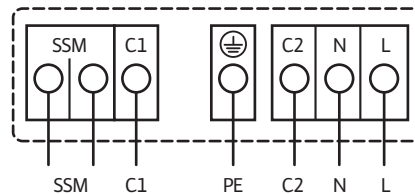


Схема подключения

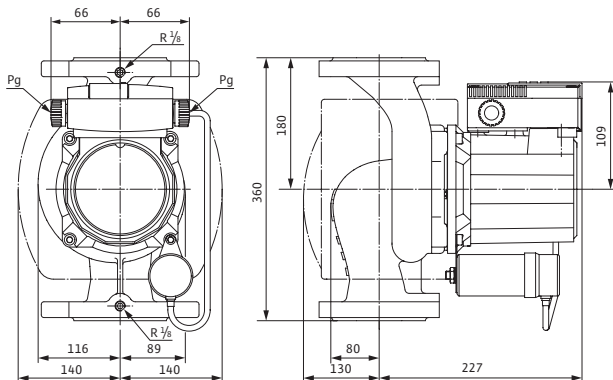


Подключение к сети 1~230 В, 50 Гц

Полная защита электродвигателя со встроенной электронной системой размыкания в клеммной коробке для всех ступеней частоты вращения
Выключение: размыкание всех фаз электродвигателя посредством встроенной электронной системы размыкания
Сброс: требуется ручной сброс на клеммной коробке

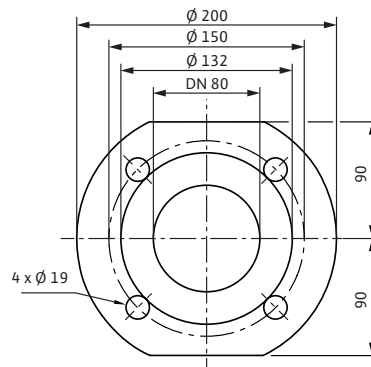
Допустимая нагрузка на беспотенциальный нормальнозамкнутый контакт по VDI 3814 для обобщенной сигнализации неисправности (SSM) 1 А, 250 В ~
Функции см. в каталоге Wilo, главе «Управление насосом Wilo-Control, рекомендации по выбору и монтажу»

Габаритный чертеж



Габаритный чертеж фланца

PN 6



Технические характеристики

Обозначение	TOP-S 80/7 (1~230 V, PN 6)
Арт.-№	2080062
Номинальный внутренний диаметр фланца	DN 80
Номинальное давление	PN 6
Подключение к сети	1~230 V, 50 Hz
Частота вращения N	2350 / 2800 об/мин
Номинальная мощность мотора P_2	450 Вт
Потребляемая мощность 1~230 В P_1	700 / 800 Вт
Ток при 1~230В I	3,59 / 3,85 А
Конденсатор	25,0 мкФ / 400 VDB
Защита электродвигателя	Встроенная

Технические характеристики

Обозначение	TOP-S 80/7 (1~230 V, PN 6)
Вес, прим. m	23,4 кг
Минимальное давление на входе при температурах жидкости 50/95 /110/130°C	3 / 10 / 16 / 29
Материалы	
Корпус насоса	Серый чугун (EN-GJL-250)
Рабочее колесо	Синтетический материал (полипропилен - 50% GF)
Вал насоса	Нержавеющая сталь (X46Cr13)
Подшипники	Металлографит

Характеристики

Трёхфазный ток

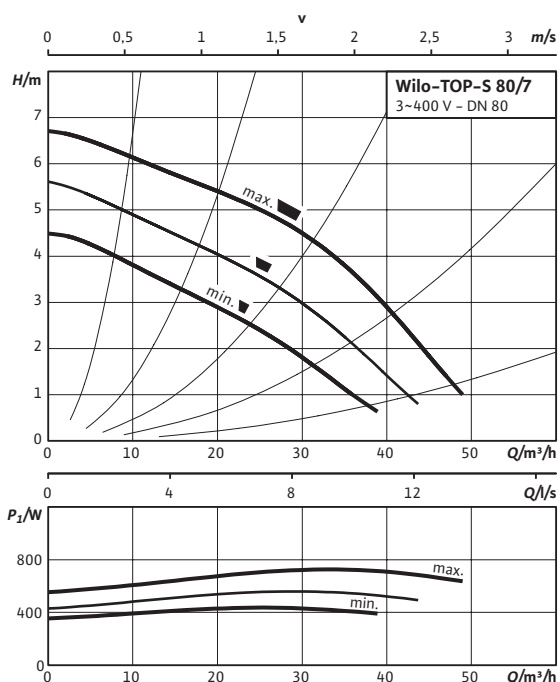
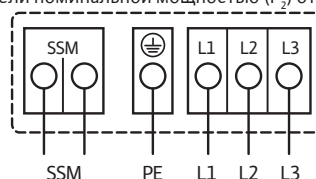


Схема подключения

Электродвигатели номинальной мощностью (P_2) от 90 Вт и выше



Подключение к сети 3~400 В, 50 Гц

3~230 В, 50 Гц (опционально со штекером переключения 3~230 В)

Полная защита электродвигателя со встроенной электронной системой размыкания в клеммной коробке для всех ступеней частоты вращения

Выключение: размыкание всех фаз электродвигателя посредством

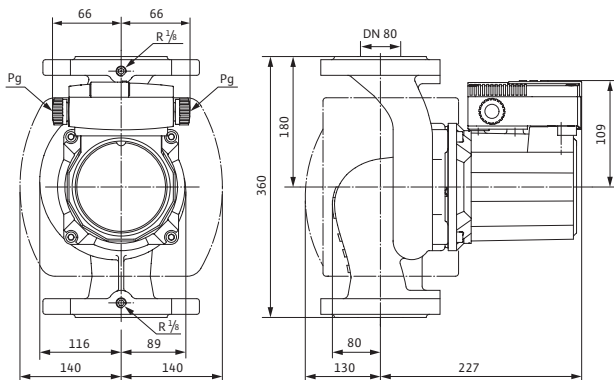
встроенной электронной

системы отключения

Сброс: требуется ручной сброс на клеммной коробке

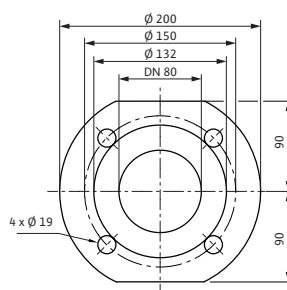
Предельно допустимая нагрузка на беспотенциальный контакт (по VDI 3814) для обобщенной сигнализации неисправности (SSM) 1 А, 250 В ~. Функции см. в каталоге Wilo, главе «Управление насосом Wilo-Control, рекомендации по выбору и монтажу»

Габаритный чертеж



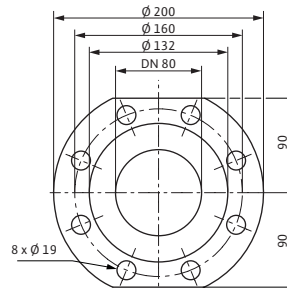
Габаритный чертеж фланца

PN 6



Габаритный чертеж фланца

PN 10



Технические характеристики

Обозначение	TOP-S 80/7 (3~400/230 V, PN 6)	TOP-S 80/7 (3~400/230 V, PN 10)
Арт.-№	2080063	2080064
Номинальный внутренний диаметр фланца	DN 80	DN 80
Номинальное давление	PN 6	PN 10
Подключение к сети	3~400/230 V, 50 Hz	
Частота вращения N	2100 / 2400 / 2700 об/мин	
Номинальная мощность мотора P_2	450 Вт	450 Вт
Потребляемая мощность P_1	440 / 560 / 730 W	
Ток при 3~400 В /	0,79 / 1,00 / 1,53 А	
Ток при 3~230 В /	1,36 / 1,74 / 2,65 А	
Конденсатор	-	-

Технические характеристики

Обозначение	TOP-S 80/7 (3~400/230 V, PN 6)	TOP-S 80/7 (3~400/230 V, PN 10)
Защита электродвигателя	Встроенная	Встроенная
Вес, прим. m	23,2 кг	23,2 кг
Минимальное давление на входе при температурах жидкости 50/95 /110/130°C	3 / 10 / 16 / 29	3 / 10 / 16 / 29
Материалы		
Корпус насоса	Серый чугун (EN-GJL-250)	
Рабочее колесо	Синтетический материал (полипропилен - 50% GF)	
Вал насоса	Нержавеющая сталь (X46Cr13)	
Подшипники	Металлографит	

Характеристики

Трехфазный ток

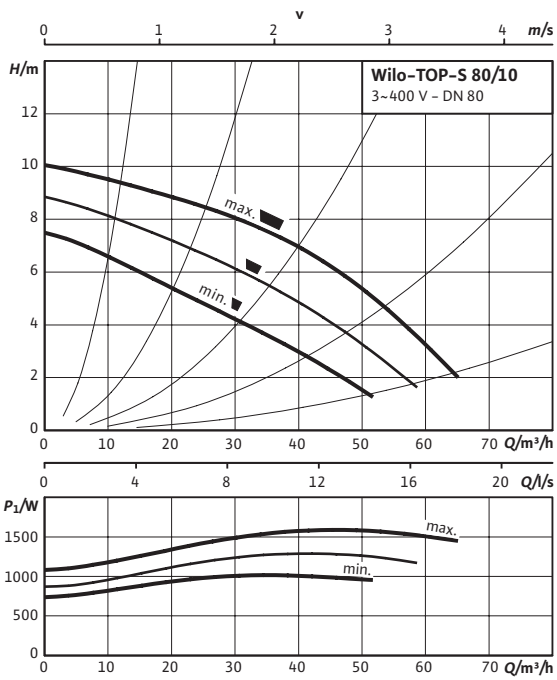
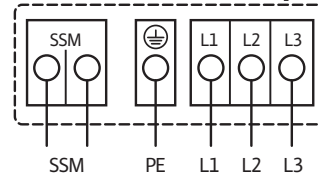


Схема подключения

Электродвигатели номинальной мощностью (P_2) от 90 Вт и выше



Подключение к сети 3~400 В, 50 Гц

3~230 В, 50 Гц (опционально со штекером переключения 3~230 В)

Полная защита электродвигателя со встроенной электронной системой

размыкания в клеммной коробке для всех ступеней частоты вращения

Выключение: размыкание всех фаз электродвигателя посредством

встроенной электронной

системы отключения

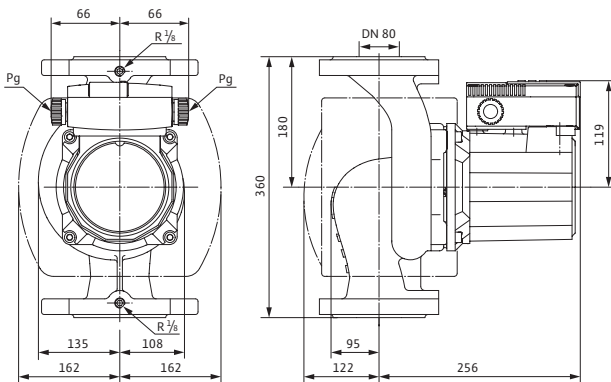
Сброс: требуется ручной сброс на клеммной коробке

Предельно допустимая нагрузка на беспотенциальный контакт (по VDI

3814) для обобщенной сигнализации неисправности (SSM) 1 А, 250 В ~.

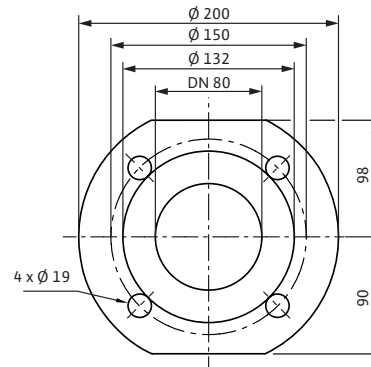
Функции см. в каталоге Wilo, главе «Управление насосом Wilo-Control, рекомендации по выбору и монтажу»

Габаритный чертеж



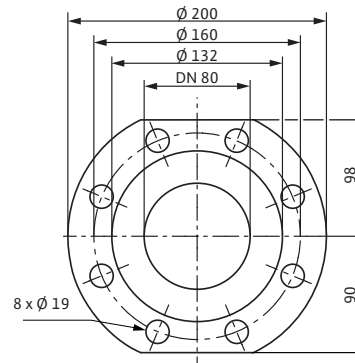
Габаритный чертеж фланца

PN 6



Габаритный чертеж фланца

PN 10



Технические характеристики		
Обозначение	TOP-S 80/10 (3~400/230 V, PN 6)	TOP-S 80/10 (3~400/230 V, PN 10)
Арт.-№	2080065	2080066
Номинальный внутренний диаметр фланца	DN 80	DN 80
Номинальное давление	PN 6	PN 10
Подключение к сети	3~400/230 V, 50 Hz	
Частота вращения N	2150 / 2500 / 2800 об/мин	2150 / 2500 / 2800 об/мин
Номинальная мощность мотора P_2	1100 Вт	1100 Вт
Потребляемая мощность P_1	1015 / 1290 / 1590 W	1015 / 1290 / 1590 W
Ток при 3~400 В /	1,84 / 2,29 / 3,13 А	1,84 / 2,29 / 3,13 А
Ток при 3~230 В /	3,19 / 3,96 / 5,43 А	3,19 / 3,96 / 5,43 А
Конденсатор	-	-
Защита электродвигателя	Встроенная	Встроенная

Технические характеристики		
Обозначение	TOP-S 80/10 (3~400/230 V, PN 6)	TOP-S 80/10 (3~400/230 V, PN 10)
Вес, прим. m	30.1 кг	30.1 кг
Минимальное давление на входе при температурах жидкости 50/95 /110/130°C	3 / 10 / 16 / 29	3 / 10 / 16 / 29
Материалы		
Корпус насоса	Серый чугун (EN-GJL-250)	Серый чугун (EN-GJL-250)
Рабочее колесо	Синтетический материал (полипропилен - 50% GF)	Синтетический материал (полипропилен - 50% GF)
Вал насоса	Нержавеющая сталь (X46Cr13)	Нержавеющая сталь (X46Cr13)
Подшипники	Металлографит	Металлографит

Характеристики

Трехфазный ток

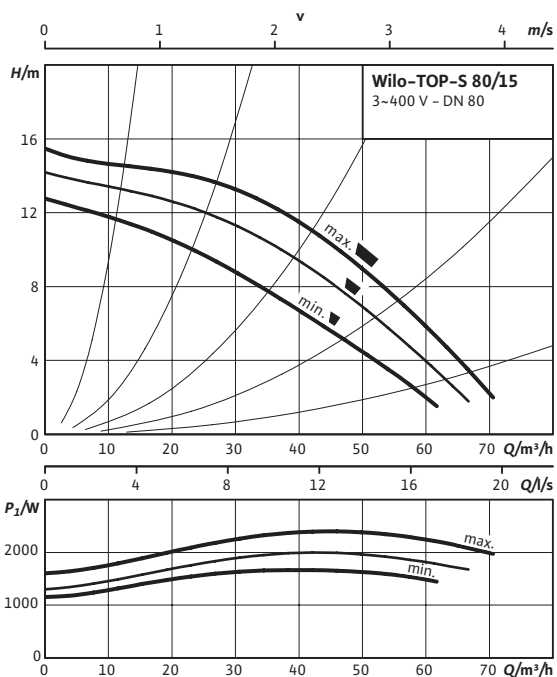
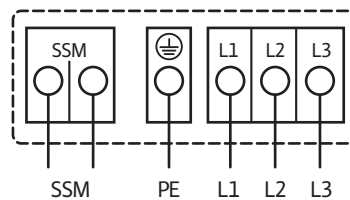


Схема подключения

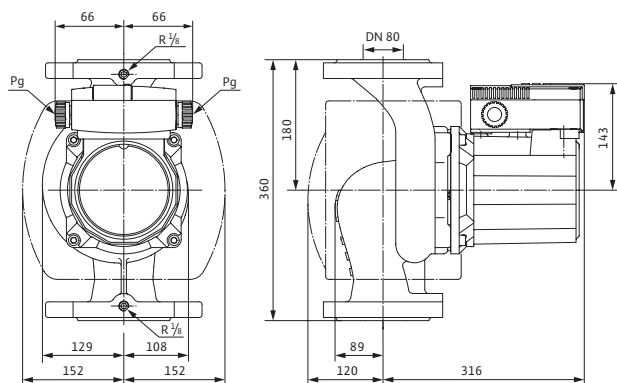


Подключение к сети 3~400 В, 50 Гц

Полная защита электродвигателя со встроенной электронной системой размыкания в клеммной коробке для всех ступеней частоты вращения
Выключение: размыкание всех фаз электродвигателя посредством встроенной электронной системы размыкания
Сброс: требуется ручной сброс на клеммной коробке

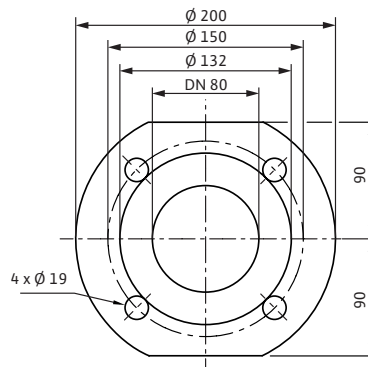
Допустимая нагрузка на беспотенциальный нормальнозамкнутый контакт по VDI 3814 для обобщенной сигнализации неисправности (SSM) 1А, 250 В ~
Функции см. в каталоге Wilo, главе «Управление насосом Wilo-Control, рекомендации по выбору и монтажу»

Габаритный чертеж



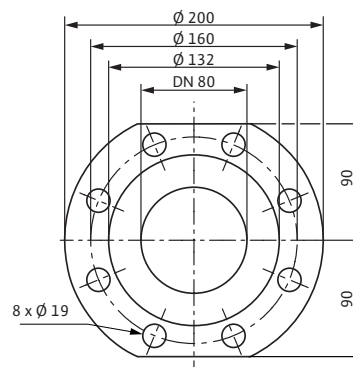
Габаритный чертеж фланца

PN 6



Габаритный чертеж фланца

PN 10



Технические характеристики		
Обозначение	TOP-S 80/15 (3~400 V, PN 6)	TOP-S 80/15 (3~400 V, PN 10)
Арт.-№	2080067	2080068
Номинальный внутренний диаметр фланца	DN 80	DN 80
Номинальное давление	PN 6	PN 10
Подключение к сети	3~400 V, 50 Hz	
Частота вращения N	2450 / 2700 / 2900 об/мин	2450 / 2700 / 2900 об/мин
Номинальная мощность мотора P_2	1800 Вт	1800 Вт
Потребляемая мощность P_1	1680 / 2000 / 2400 W	1680 / 2000 / 2400 W
Ток при 3~400 В /	3,25 / 3,63 / 4,85 А	3,25 / 3,63 / 4,85 А
Ток при 3~230 В	-	-
Конденсатор	-	-
Защита электродвигателя	Встроенная	Встроенная
Вес, прим. m	42.1 кг	42.1 кг

Технические характеристики		
Обозначение	TOP-S 80/15 (3~400 V, PN 6)	TOP-S 80/15 (3~400 V, PN 10)
Минимальное давление на входе при температурах жидкости 50/95 /110/130°C	9 / 18 / 23 / 29	9 / 18 / 23 / 29
Материалы		
Корпус насоса	Серый чугун (EN-GJL-250)	Серый чугун (EN-GJL-250)
Рабочее колесо	Синтетический материал (полипропилен - 50% GF)	Синтетический материал (полипропилен - 50% GF)
Вал насоса	Нержавеющая сталь (X46Cr13)	Нержавеющая сталь (X46Cr13)
Подшипники	Металлографит	Металлографит

Характеристики

Трехфазный ток

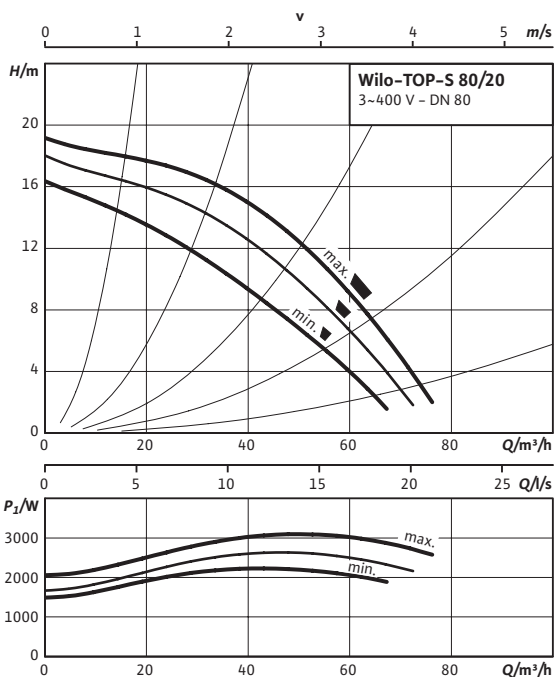
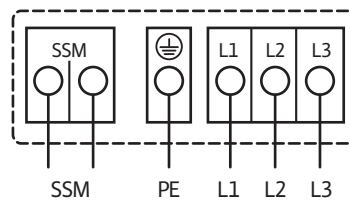


Схема подключения

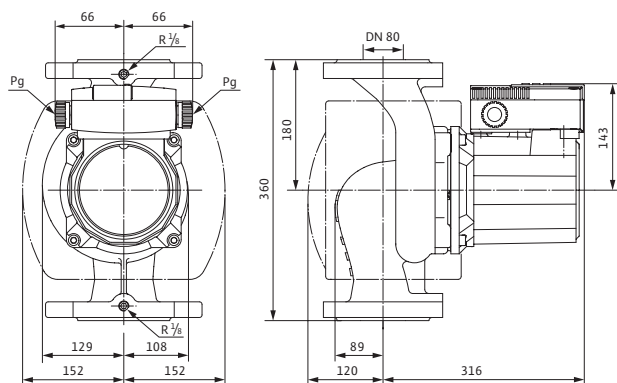


Подключение к сети 3~400 В, 50 Гц

Полная защита электродвигателя со встроенной электронной системой размыкания в клеммной коробке для всех ступеней частоты вращения
Выключение: размыкание всех фаз электродвигателя посредством встроенной электронной системы размыкания
Сброс: требуется ручной сброс на клеммной коробке

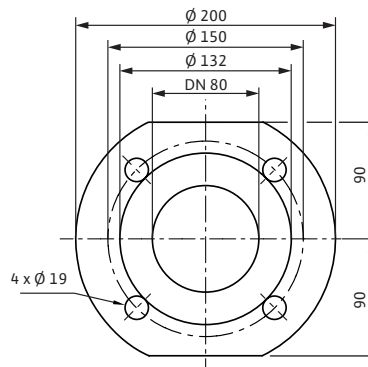
Допустимая нагрузка на беспотенциальный нормальнозамкнутый контакт по VDI 3814 для обобщенной сигнализации неисправности (SSM) 1А, 250 В ~
Функции см. в каталоге Wilo, главе «Управление насосом Wilo-Control, рекомендации по выбору и монтажу»

Габаритный чертеж



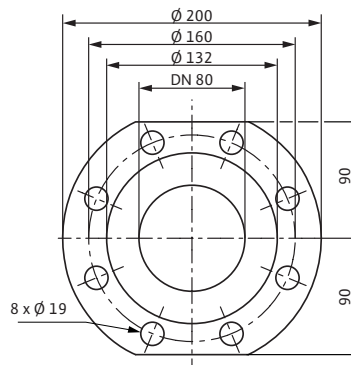
Габаритный чертеж фланца

PN 6



Габаритный чертеж фланца

PN 10



Технические характеристики		
Обозначение	TOP-S 80/20 (3~400 V, PN 6)	TOP-S 80/20 (3~400 V, PN 10)
Арт.-№	2080069	2080070
Номинальный внутренний диаметр фланца	DN 80	DN 80
Номинальное давление	PN 6	PN 10
Подключение к сети	3~400 V, 50 Hz	
Частота вращения N	2500 / 2750 / 2900 об/мин	2500 / 2750 / 2900 об/мин
Номинальная мощность мотора P_2	2200 Вт	2200 Вт
Потребляемая мощность P_1	2270 / 2650 / 3120 W	2270 / 2650 / 3120 W
Ток при 3~400 В /	4,35 / 4,80 / 6,10 А	4,35 / 4,80 / 6,10 А
Ток при 3~230 В	-	-
Конденсатор	-	-
Защита электродвигателя	Встроенная	Встроенная
Вес, прим. m	45.5 кг	45.5 кг

Технические характеристики		
Обозначение	TOP-S 80/20 (3~400 V, PN 6)	TOP-S 80/20 (3~400 V, PN 10)
Минимальное давление на входе при температурах жидкости 50/95 /110/130°C	9 / 18 / 23 / 29	9 / 18 / 23 / 29
Материалы		
Корпус насоса	Серый чугун (EN-GJL-250)	Серый чугун (EN-GJL-250)
Рабочее колесо	Синтетический материал (полипропилен - 50% GF)	Синтетический материал (полипропилен - 50% GF)
Вал насоса	Нержавеющая сталь (X46Cr13)	Нержавеющая сталь (X46Cr13)
Подшипники	Металлографит	Металлографит

Характеристики

Трехфазный ток

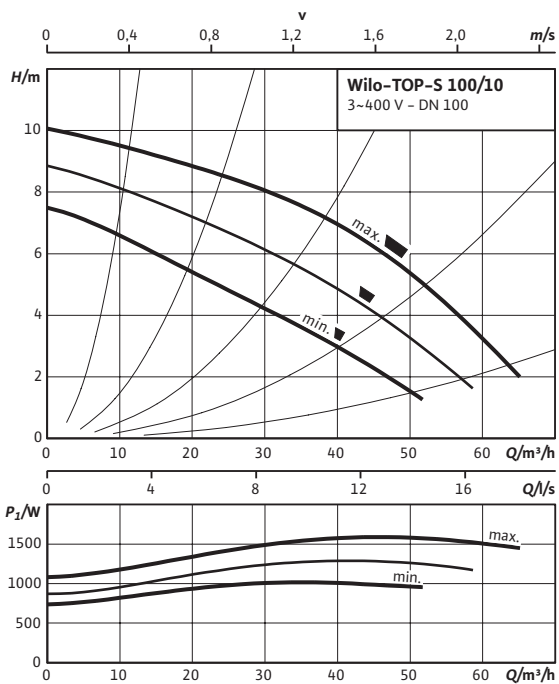
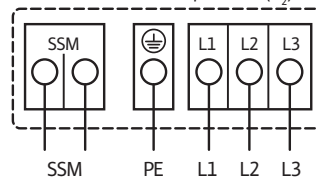


Схема подключения

Электродвигатели номинальной мощностью (P_2) от 90 Вт и выше



Подключение к сети 3~400 В, 50 Гц

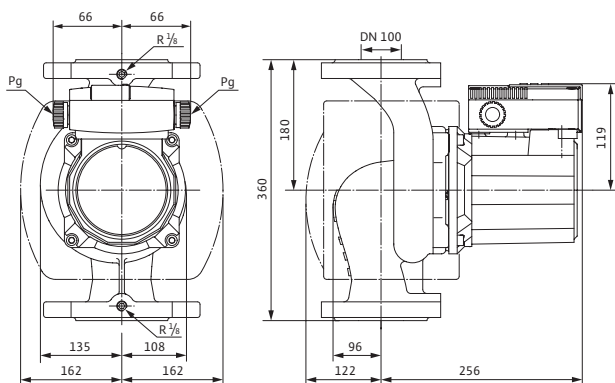
3~230 В, 50 Гц (опционально со штекером переключения 3~230 В)

Полная защита электродвигателя со встроенной электронной системой размыкания в клеммной коробке для всех ступеней частоты вращения
Выключение: размыкание всех фаз электродвигателя посредством встроенной электронной системы отключения

Сброс: требуется ручной сброс на клеммной коробке

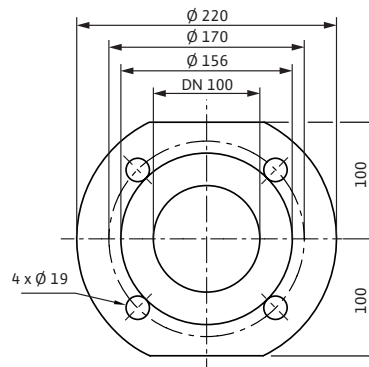
Предельно допустимая нагрузка на беспотенциальный контакт (по VDI 3814) для обобщенной сигнализации неисправности (SSM) 1 А, 250 В ~. Функции см. в каталоге Wilo, главе «Управление насосом Wilo-Control, рекомендации по выбору и монтажу»

Габаритный чертеж



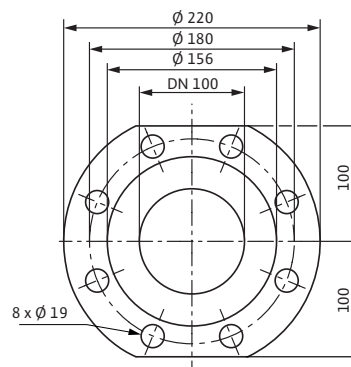
Габаритный чертеж фланца

PN 6



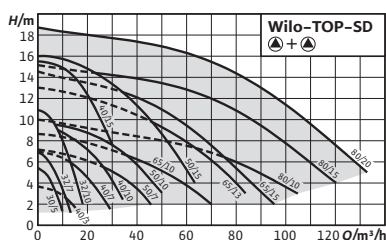
Габаритный чертеж фланца

PN 10



Технические характеристики		
Обозначение	TOP-S 100/10 (3~400/230 V, PN 6)	TOP-S 100/10 (3~400/230 V, PN 10)
Арт.-№	2080071	2080072
Номинальный внутренний диаметр фланца	DN 100	DN 100
Номинальное давление	PN 6	PN 10
Подключение к сети	3~400/230 V, 50 Hz	
Частота вращения N	2150 / 2500 / 2800 об/мин	2150 / 2500 / 2800 об/мин
Номинальная мощность мотора P_2	1100 Вт	1100 Вт
Потребляемая мощность P_1	1015 / 1290 / 1590 W	1015 / 1290 / 1590 W
Ток при 3~400 В /	1,84 / 2,29 / 3,13 А	1,84 / 2,29 / 3,13 А
Ток при 3~230 В /	3,19 / 3,96 / 5,43 А	3,19 / 3,96 / 5,43 А
Конденсатор	-	-
Защита электродвигателя	Встроенная	Встроенная

Технические характеристики		
Обозначение	TOP-S 100/10 (3~400/230 V, PN 6)	TOP-S 100/10 (3~400/230 V, PN 10)
Вес, прим. m	33.2 кг	33.2 кг
Минимальное давление на входе при температурах жидкости 50/95 /110/130°C	3 / 10 / 16 / 29	3 / 10 / 16 / 29
Материалы		
Корпус насоса	Серый чугун (EN-GJL-250)	Серый чугун (EN-GJL-250)
Рабочее колесо	Синтетический материал (полипропилен - 50% GF)	Синтетический материал (полипропилен - 50% GF)
Вал насоса	Нержавеющая сталь (X46Cr13)	Нержавеющая сталь (X46Cr13)
Подшипники	Металлографит	Металлографит



Принадлежности	Стр.
Штекеры переключения	837
Резьбовые соединения	729
Ответные фланцы	731
Компенсаторы	732
Устройства отключения	
Wilo SK 602N/SK 622N	835
Защитный модуль Wilo-C	825

Wilo-TOP-SD



Тип

Сдвоенный насос: насос с мокрым ротором - циркуляционный насос с фланцевым соединением (TOP-SD 30/5 с резьбовым соединением).

Применение

системы водяного отопления, промышленные циркуляционные системы, системы кондиционирования и закрытые контуры охлаждения

Обозначение

Пример: **Wilo-TOP-SD 40/7**

TOP-SD Стандартный сдвоенный насос (насос с фланцевым соединением, TOP-SD 30/5 с резьбовым соединением)

40/ Номинальный внутренний диаметр для подсоединения

7 Номинальный напор [м] при подаче $Q = 0 \text{ м}^3/\text{ч}$

Особенности/преимущества продукции

- Обобщенная сигнализация неисправности в качестве беспотенциального контакта (в зависимости от типа)
- Контрольная лампа направления вращения для индикации правильного направления вращения (только на 3~)
- Сдвоенный насос может работать в режиме «основной/резервный» и в режиме параллельной работы двух насосов
- Корпус насоса с катафорезным покрытием (KTL) защищает от коррозии при образовании конденсата

Технические характеристики

Допустимая перекачиваемая среда (другие среды по запросу)

Вода систем отопления (согласно VDI 2035)

Водогликолевая смесь (макс. 1:1; при доле гликоля более 20 % необходимо проверять рабочие характеристики)

Допустимая область применения

Диапазон температур при макс. температуре окружающей среды +40 °C

-20 до +130 (в кратковременном режиме 2 ч: +140) (при использовании с защитным модулем Wilo-C: от -20 до +110)

• = допустимо, - = не допустимо

Технические характеристики

Мотор/электроника

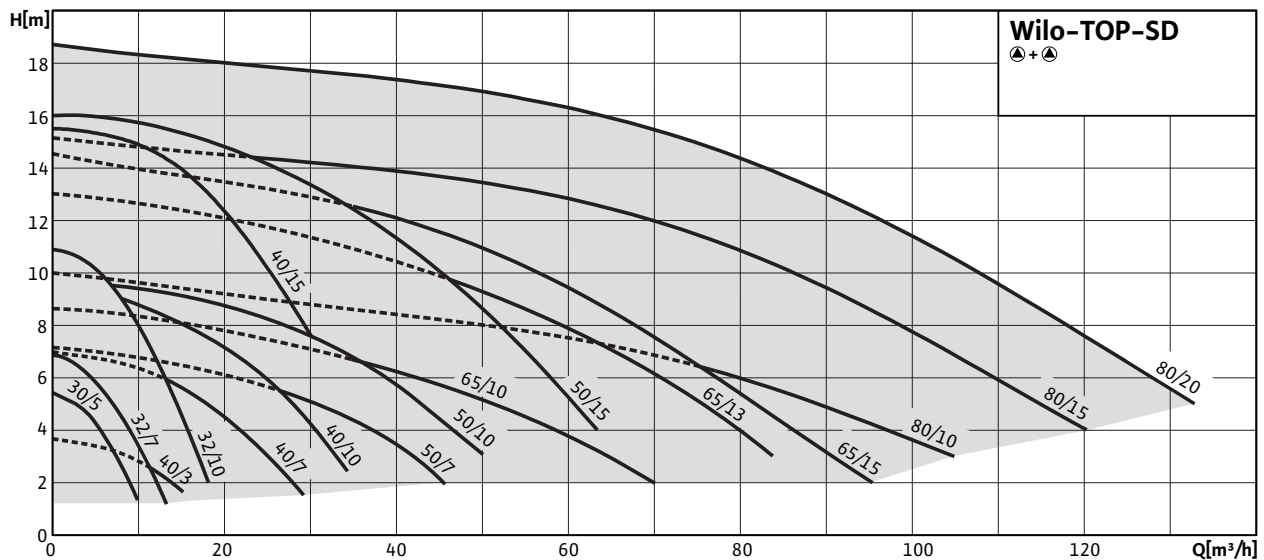
Создаваемые помехи EN 61000-6-3

Помехозащитенность EN 61000-6-2

Степень защиты IP X4D

Класс изоляции H

• = допустимо, - = не допустимо



Оснащение/функции

Режимы работы

→ Переключение ступеней частоты вращения

Ручное управление

→ Настройка ступеней частоты вращения: 3 ступени частоты вращения

Автоматическое управление

→ Полная защита электродвигателя с интегрированной электронной системой отключения (серийное оснащение только для трехфазных насосов с $P2 \geq 180$ Вт, в качестве опции для всех типов с защитным модулем Wilo-C)

Внешнее управление

→ Управляющий вход «Выкл. по приоритету» (в качестве опции для всех типов с защитным модулем Wilo-C)

Сигнализация и индикация

- Раздельная/обобщенная сигнализация неисправности (беспотенциальный нормальнозамкнутый контакт) (в качестве опции для всех типов с защитным модулем Wilo-C)
- Обобщенная сигнализация неисправности (беспотенциальный нормальнозамкнутый контакт) (серийное оснащение только для трехфазных насосов с $P2 \geq 180$ Вт, в качестве опции для всех типов с защитным модулем Wilo-C)
- Раздельная сигнализация о работе (беспотенциальный нормальнозамкнутый контакт) (в качестве опции для всех типов с защитным модулем Wilo-C)
- Защитный контакт обмотки (ЗКО, беспотенциальный нормальнозамкнутый контакт) (только для однофазных насосов с $P2 = 180$ Вт)

- Световая индикация неисправности (серийное оснащение только для трехфазных насосов с $P2 = 180$ Вт, в качестве опции для всех типов с защитным модулем Wilo-C)
- Контрольная лампа направления вращения (серийное оснащение только для трехфазных насосов)

Управление сдвоенными насосами (сдвоенный насос или два одинарных насоса)

→ Режим работы «основной/резервный» (автоматическое переключение насосов по сигналу неисправности/по таймеру): в качестве опции для всех типов насосов с защитным модулем Wilo-C

Оснащение

- Для насосов с фланцевым соединением: Исполнения фланца
 - Стандартное исполнение для насосов DN 32 – DN 65: комбинированный фланец PN 6/10 (фланец PN 16 согласно EN 1092-2) для контрфланцев PN 6 и PN 16,
 - Стандартное исполнение для насосов DN 80: фланец PN 6 (рассчитан PN 16 согласно EN 1092-2) для контрфланца PN 6,
 - Специальное исполнение для насосов DN 32 (не TOP-SD 32/7), DN 40 (не TOP-SD 40/3) до DN 80: фланец PN 16 (согласно EN 1092-2) для контрфланца PN 16,
- Консольная конструкция (только с горизонтальным расположением вала):
 - Стандартное исполнение для насосов TOP-SD 40/15, 50/15, все TOP-SD 65 и TOP-SD 80.
 - Специальное исполнение для насосов TOP-SD 32/10, 40/3, 40/7, 40/10, 50/7, 50/10. Отверстие M10 для монтажа консолей изготавливается по запросу.
- Встроенный перекидной клапан в корпусе насоса

- Подводка кабеля возможна с двух сторон (только для однофазных и трехфазных насосов с $P_2 \geq 180$ Вт)

Комплект поставки

- Сдвоенный насос
- С уплотнениями для резьбового соединения (только для TOP-SD 30/5)
- С подкладными шайбами фланцевых болтов (при номинальных внутренних диаметрах для подсоединения DN 32 - DN 65)
- Инструкция по монтажу и эксплуатации

Опции

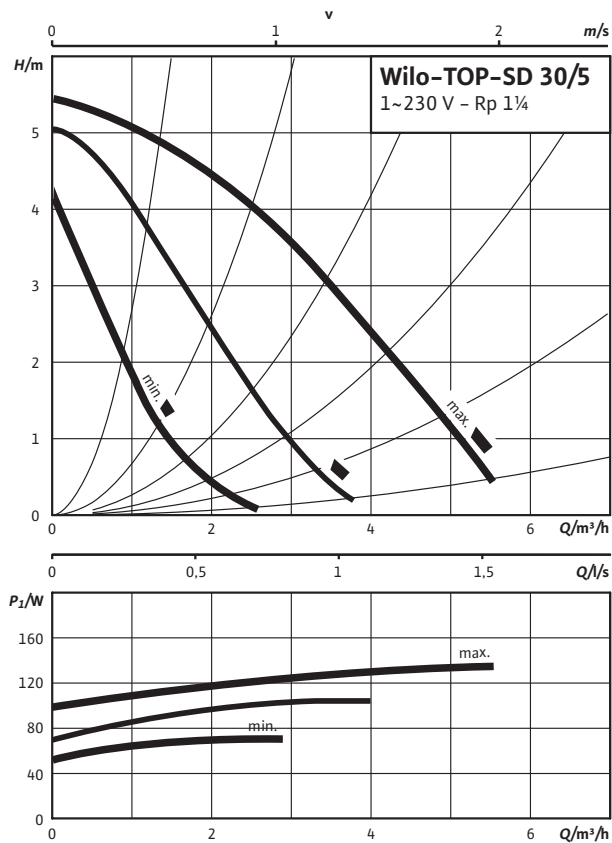
- Специальное исполнение для рабочего давления PN 16 (за отдельную плату)
- Исполнения для особых напряжений – по запросу

Принадлежности

- Резьбовые соединения для резьбового подсоединения (для TOP-SD 30/5)
- Ответные фланцы при фланцевом соединении
- Консоль для крепления насоса
- Фланцевые заглушки
- Для насосов 3~400 В:
 - Штекер переключения 3~230 В (необходимо 2 штекера),
 - Защитный модуль Wilo C, трехфазная сеть, 400 В (требуется 2 модуля)
- Для насосов 1~230 В:
 - Устройства отключения Wilo SK 602N/SK 622N
 - Защитный модуль Wilo C, однофазная сеть, 230 В (требуется 2 модуля)

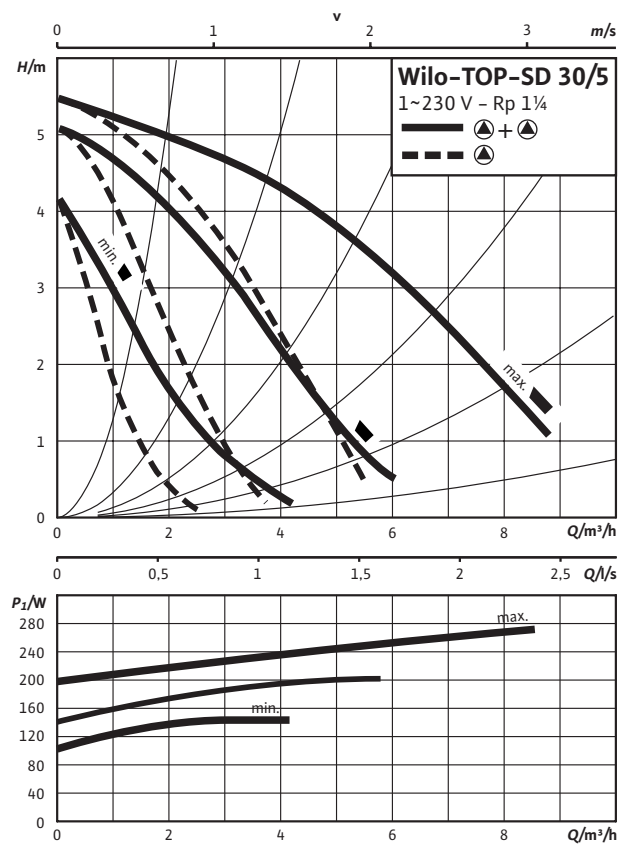
Характеристики

Переменный ток – работа одного насоса



Характеристики

Переменный ток – работа двух насосов



Габаритный чертеж

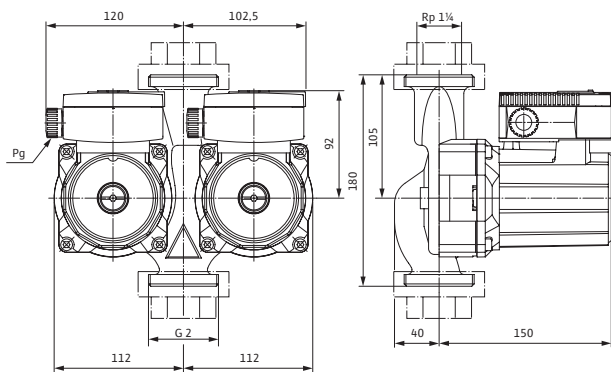
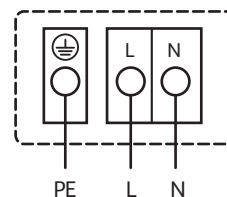


Схема подключения

Электродвигатели номинальной мощностью (P_2) до 90 Вт включительно



Подключение к сети 1~230 В, 50 Гц

Встроенная защита обмотки от перегрева
Выключение: внутреннее отключение напряжения электродвигателя
Сброс: автоматически после охлаждения электродвигателя

Данные электродвигателя

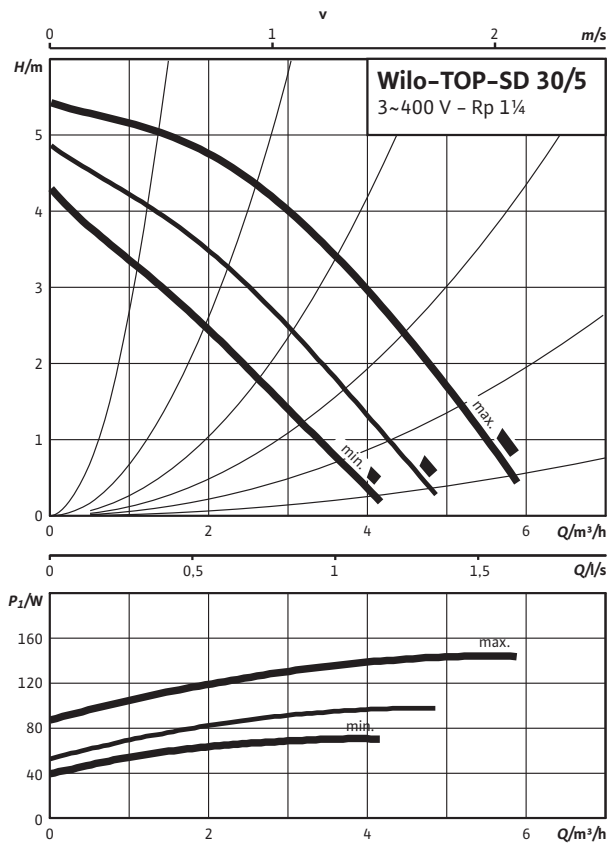
Обозначение	TOP-SD 30/5 (1~230 V, PN 10)
Арт.-№	2044015
Резьбовое соединение труб	Rp 1 1/4
Номинальное давление	PN 10
Подключение к сети	1~230 V, 50 Hz
Частота вращения N	1200 / 1640 / 2320 об/мин
Номинальная мощность мотора P_2	50 Вт
Потребляемая мощность 1~230 В P_1	75 / 110 / 140 Вт
Ток при 1~230В I	0,35 / 0,55 / 0,65 А
Конденсатор	3,7 мкФ / 400 VDB
Защита электродвигателя	Встроенная

Данные электродвигателя

Обозначение	TOP-SD 30/5 (1~230 V, PN 10)
Вес, прим. m	8.1 кг
Минимальное давление на входе при температурах жидкости 50/95 /110/130°C	0,5 / 5 / 11 / 24
Материалы	
Корпус насоса	Серый чугун (EN-GJL-200)
Рабочее колесо	Синтетический материал (PPE - 30% GF)
Вал насоса	Нержавеющая сталь (X46Cr13)
Подшипники	Металлографит

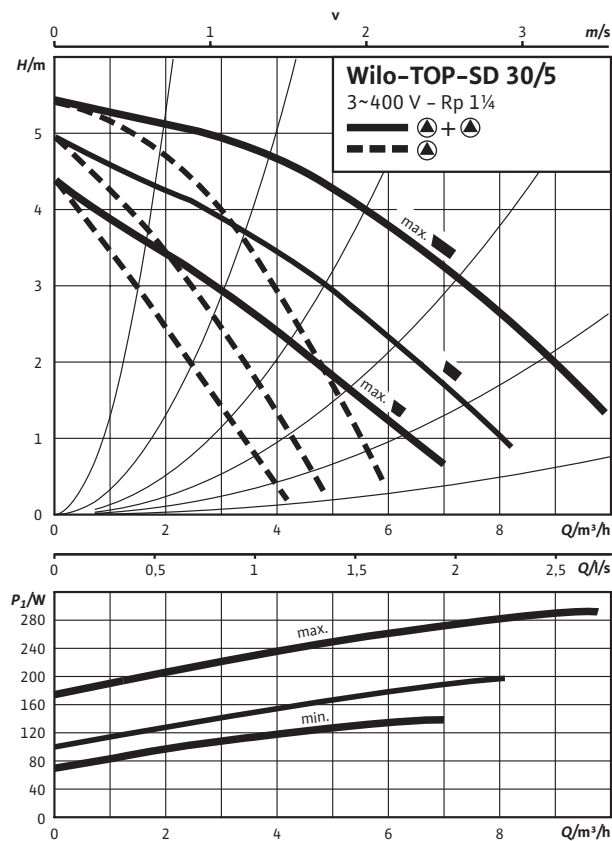
Характеристики

Трёхфазный ток – работа одного насоса



Характеристики

Трёхфазный ток – работа двух насосов



Габаритный чертеж

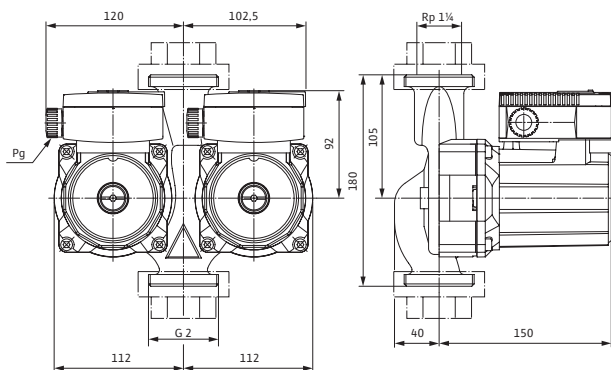
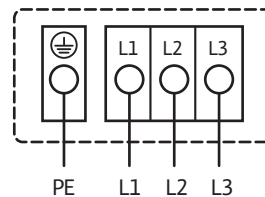


Схема подключения

Электродвигатели номинальной мощностью (P_2) до 90 Вт включительно



Подключение к сети 3~400 В, 50 Гц
3~230 В, 50 Гц (опционально со штекером переключения 3~230 В)
Встроенная защита обмотки от перегрева

Выключение: внутреннее отключение фазы электродвигателя
Сброс: подключение к сети разъединить, дать мотору остыть,
восстановить подключение к сети

Технические характеристики

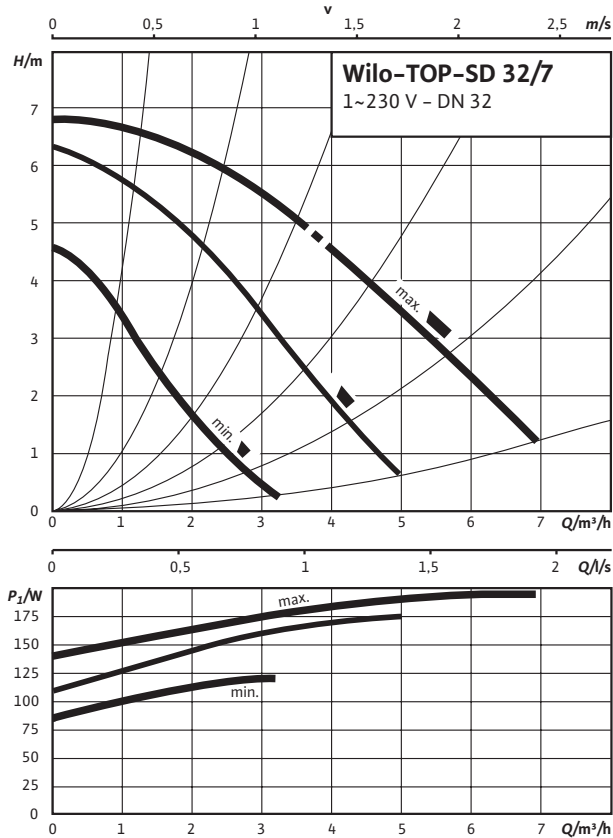
Обозначение	TOP-SD 30/5 (3~400/230 В, PN 10)
Арт.-№	2044016
Номинальный внутренний диаметр фланца	-
Номинальное давление	PN 10
Подключение к сети	3~400/230 В, 50 Hz
Частота вращения N	1890 / 2190 / 2650 об/мин
Номинальная мощность мотора P_2	50 Вт
Потребляемая мощность P_1	75 / 100 / 150 W
Ток при 3~400 В /	0,15 / 0,20 / 0,40 А
Ток при 3~230 В /	0,25 / 0,35 / 0,65 А
Конденсатор	-

Технические характеристики

Обозначение	TOP-SD 30/5 (3~400/230 В, PN 10)
Защита электродвигателя	Встроенная
Вес, прим. m	8.5 кг
Минимальное давление на входе при температурах жидкости 50/95 /110/130°C	0,5 / 5 / 11 / 24
Материалы	
Корпус насоса	Серый чугун (EN-GJL-200)
Рабочее колесо	Синтетический материал (PPE - 30% GF)
Вал насоса	Нержавеющая сталь (X46Cr13)
Подшипники	Металлографит

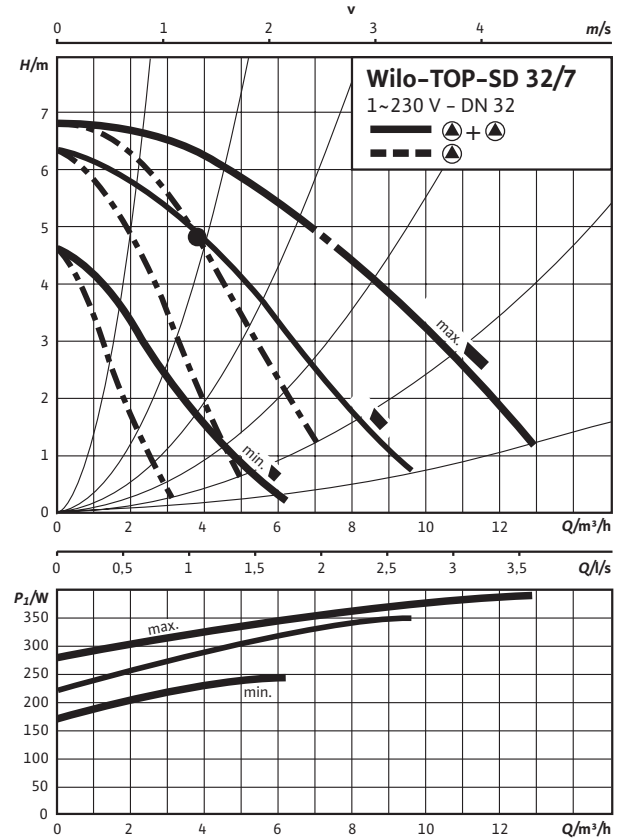
Характеристики

Переменный ток – работа одного насоса

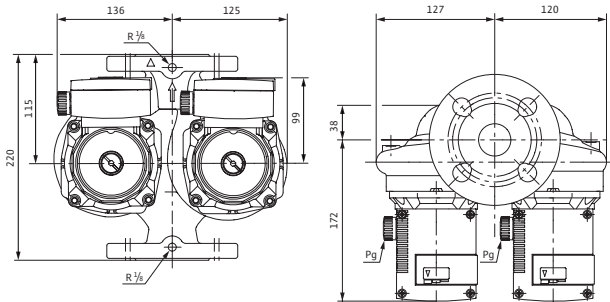


Характеристики

Переменный ток – работа двух насосов



Габаритный чертеж



Габаритный чертеж фланца

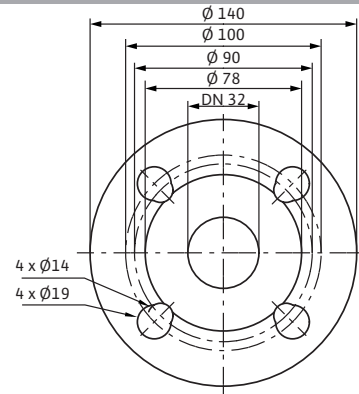
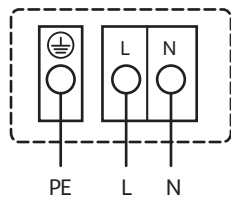


Схема подключения

Электродвигатели номинальной мощностью (P_2) до 90 Вт включительно



Подключение к сети 1~230 В, 50 Гц

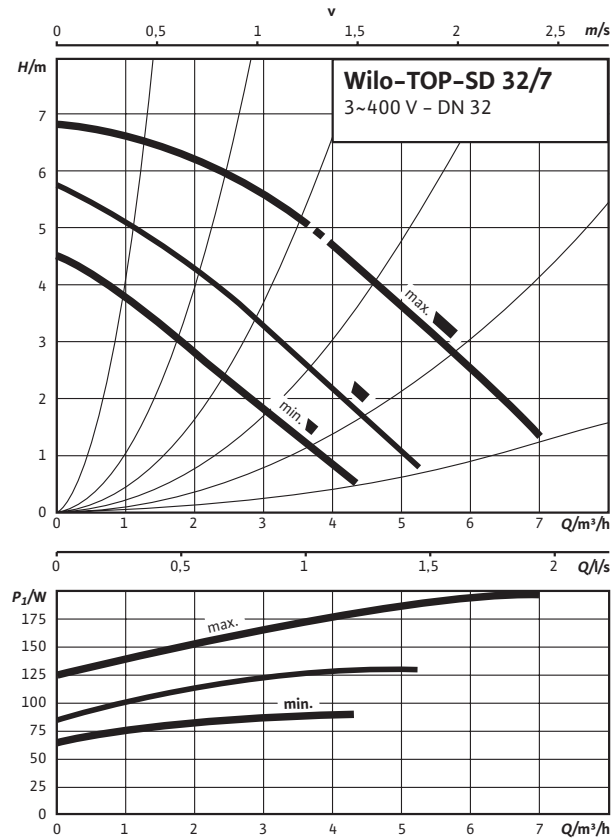
Встроенная защита обмотки от перегрева
Выключение: внутреннее отключение напряжения электродвигателя
Сброс: автоматически после охлаждения электродвигателя

Технические характеристики	
Обозначение	TOP-SD 32/7 (1~230 V, PN 6/10)
Арт.-№	2048326
Номинальный внутренний диаметр фланца	DN 32
Номинальное давление	PN 6/10
Подключение к сети	1~230 V, 50 Hz
Частота вращения N	1800 / 2300 / 2600 об/мин
Номинальная мощность мотора P_2	90 Вт
Потребляемая мощность 1~230 В P_1	120 / 175 / 195 Вт
Ток при 1~230В I	0,62 / 0,87 / 0,95 А
Конденсатор	5,0 мкФ / 400 VDB

Технические характеристики	
Обозначение	TOP-SD 32/7 (1~230 V, PN 6/10)
Защита электродвигателя	Встроенная
Вес, прим. m	14 кг
Минимальное давление на входе при температурах жидкости 50/95 /110/130°C	0,5 / 5 / 11 / 24
Материалы	
Корпус насоса	Серый чугун (EN-GJL-250)
Рабочее колесо	Синтетический материал (полипропилен - 50% GF)
Вал насоса	Нержавеющая сталь (X46Cr13)
Подшипники	Металлографит

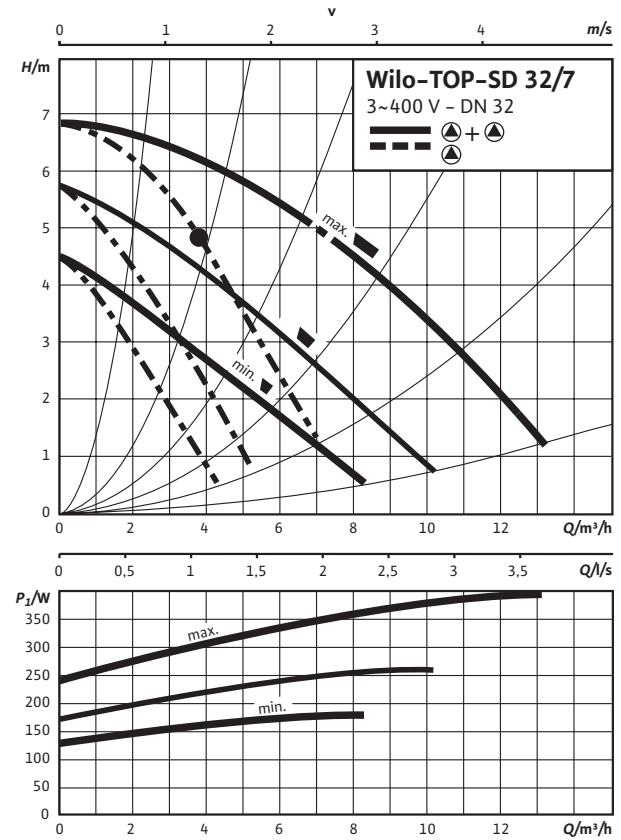
Характеристики

Трёхфазный ток – работа одного насоса

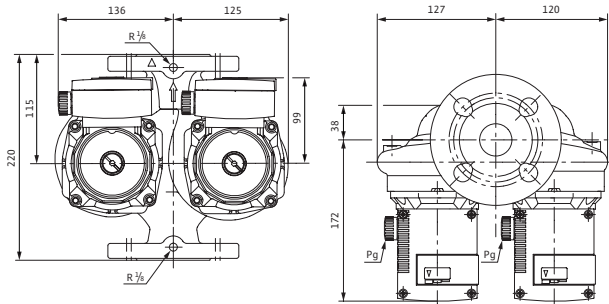


Характеристики

Трёхфазный ток – работа двух насосов



Габаритный чертеж



Габаритный чертеж фланца

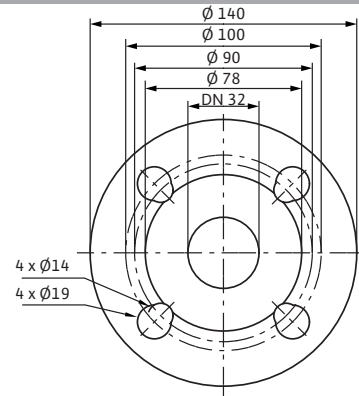
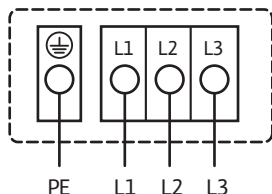


Схема подключения

Электродвигатели номинальной мощностью (P_2) до 90 Вт включительно



Подключение к сети 3~400 В, 50 Гц
3~230 В, 50 Гц (опционально со штекером переключения 3~230 В)
Встроенная защита обмотки от перегрева

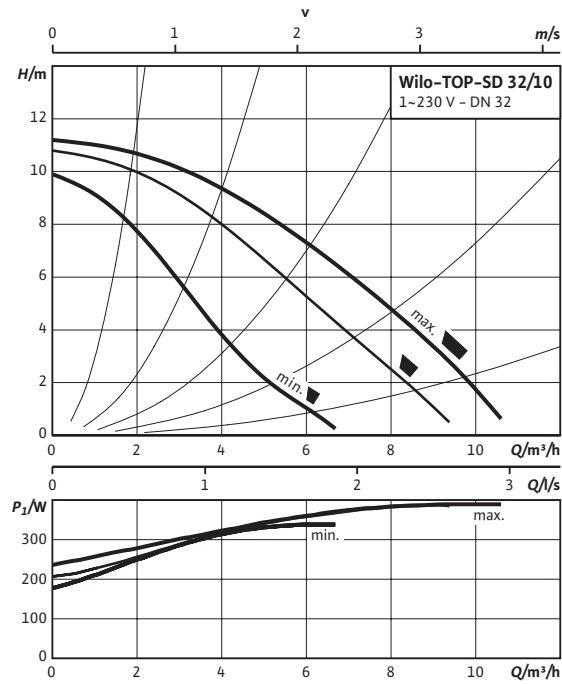
Выключение: внутреннее отключение фазы электродвигателя
Сброс: подключение к сети разъединить, дать мотору остыть, восстановить подключение к сети

Технические характеристики	
Обозначение	TOP-SD 32/7 (3~400/230 V, PN 6/10)
Арт.-№	2048327
Номинальный внутренний диаметр фланца	DN 32
Номинальное давление	PN 6/10
Подключение к сети	3~400/230 V, 50 Hz
Частота вращения N	1750 / 2100 / 2600 об/мин
Номинальная мощность мотора P_2	90 Вт
Потребляемая мощность P_1	90 / 130 / 200 W
Ток при 3~400 В /	0,17 / 0,25 / 0,45 А
Ток при 3~230 В /	0,30 / 0,43 / 0,78 А
Конденсатор	-

Технические характеристики	
Обозначение	TOP-SD 32/7 (3~400/230 V, PN 6/10)
Защита электродвигателя	Встроенная
Вес, прим. m	14 кг
Минимальное давление на входе при температурах жидкости 50/95 /110/130°C	0,5 / 5 / 11 / 24
Материалы	
Корпус насоса	Серый чугун (EN-GJL-250)
Рабочее колесо	Синтетический материал (полипропилен - 50% GF)
Вал насоса	Нержавеющая сталь (X46Cr13)
Подшипники	Металлографит

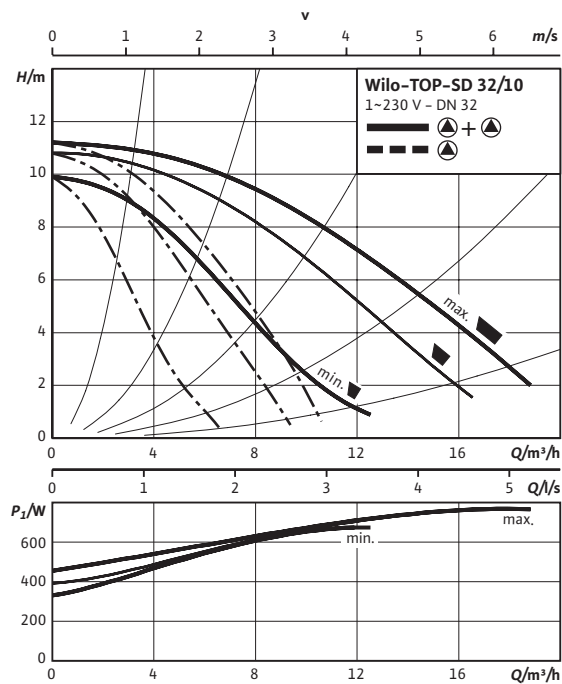
Характеристики

Переменный ток – работа одного насоса

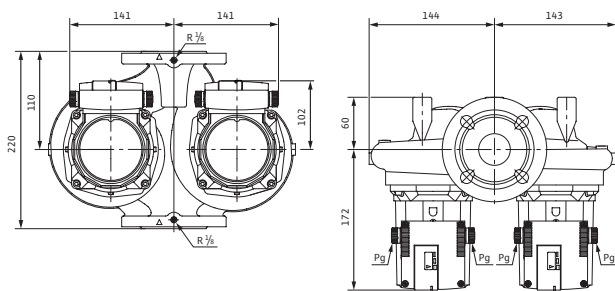


Характеристики

Переменный ток – работа двух насосов



Габаритный чертеж



Габаритный чертеж фланца

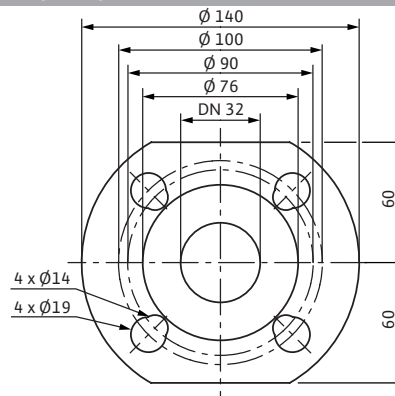
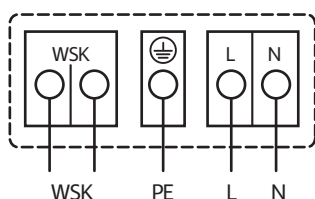


Схема подключения

Электродвигатели номинальной мощностью (P_2) от 90 Вт и выше



Подключение к сети 1~230 В, 50 Гц

WSK = защитный контакт обмотки
Полная защита электродвигателя на всех ступенях частоты вращения с опциональным устройством отключения SK 602N/SK 622N/защитным модулем С или другими приборами управления с возможностью подключения WSK
Выключение: выключение по сигналу внешнего прибора управления/внешней системы регулирования
Сброс: Сброс сигнала неисправности выполняется автоматически после охлаждения электродвигателя

Технические характеристики

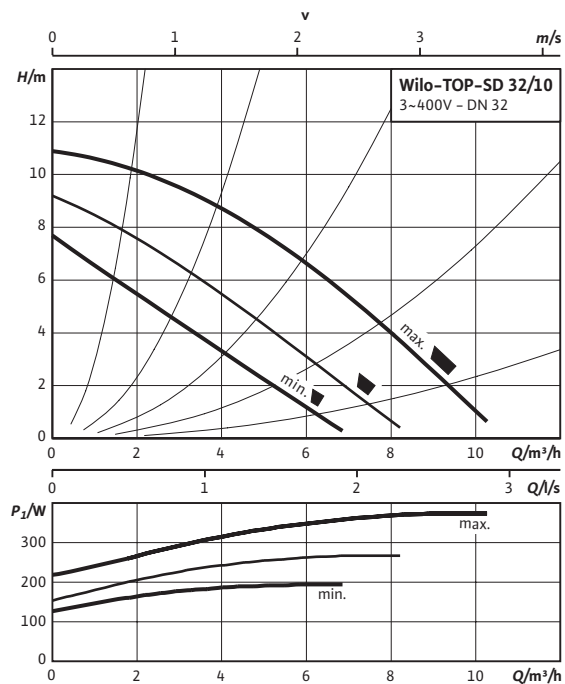
Обозначение	TOP-SD 32/10 (1~230 В, PN 6/10)
Арт.-№	2080073
Номинальный внутренний диаметр фланца	DN 32
Номинальное давление	PN 6/10
Подключение к сети	1~230 В, 50 Hz
Частота вращения N	2400 / 2550 / 2700 об/мин
Номинальная мощность мотора P_2	180 Вт
Потребляемая мощность 1~230 В P_1	335 / 385 / 390 Вт
Ток при 1~230В I	1,72 / 1,87 / 1,90 А
Конденсатор	8,0 мкФ / 400 VDB
Защита электродвигателя	Дополнительное устройство отключения SK 602N/622N, защитный модуль С

Технические характеристики

Обозначение	TOP-SD 32/10 (1~230 В, PN 6/10)
Вес, прим. m	19,2 кг
Минимальное давление на входе при температурах жидкости 50/95 /110/130°C	0,5 / 5 / 11 / 24
Материалы	
Корпус насоса	Серый чугун (EN-GJL-250)
Рабочее колесо	Синтетический материал (полипропилен - 50% GF)
Вал насоса	Нержавеющая сталь (X46Cr13)
Подшипники	Металлографит

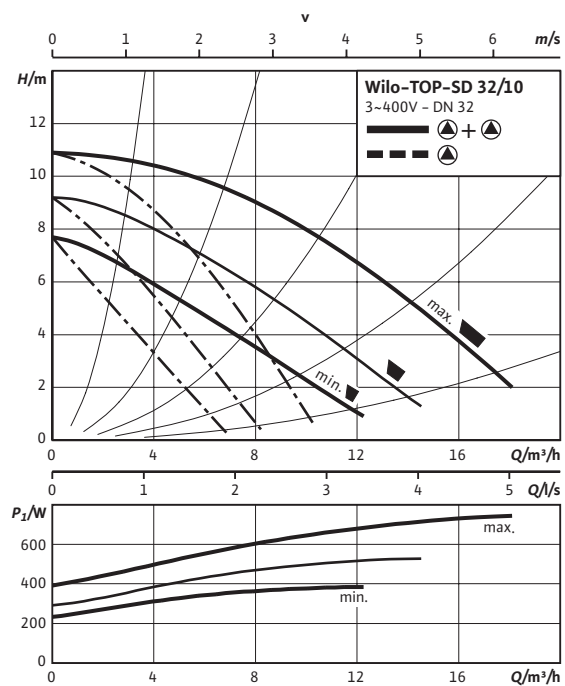
Характеристики

Трёхфазный ток – работа одного насоса

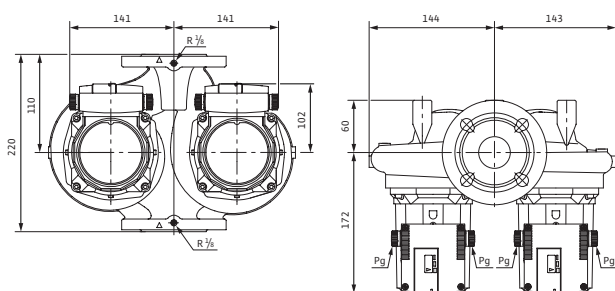


Характеристики

Трёхфазный ток – работа двух насосов



Габаритный чертеж



Габаритный чертеж фланца

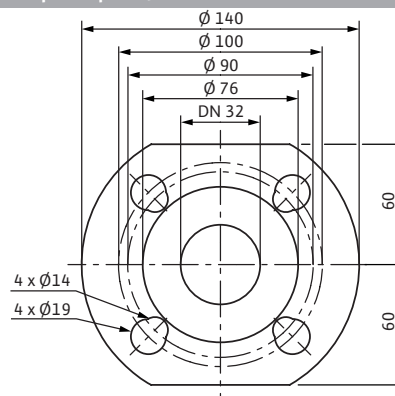
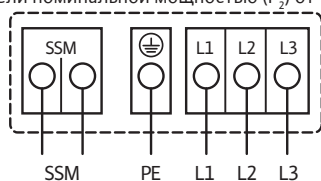


Схема подключения

Электродвигатели номинальной мощностью (P_2) от 90 Вт и выше



Подключение к сети 3~400 В, 50 Гц
3~230 В, 50 Гц (опционально со штекером переключения 3~230 В)
Полная защита электродвигателя со встроенной электронной системой размыкания в клеммной коробке для всех ступеней частоты вращения
Выключение: размыкание всех фаз электродвигателя посредством встроенной электронной системы отключения
Сброс: требуется ручной сброс на клеммной коробке

Предельно допустимая нагрузка на беспотенциальный контакт (по VDI 3814) для обобщенной сигнализации неисправности (SSM) 1 А, 250 В ~.
Функции см. в каталоге Wilo, главе «Управление насосом Wilo-Control, рекомендации по выбору и монтажу»

Технические характеристики

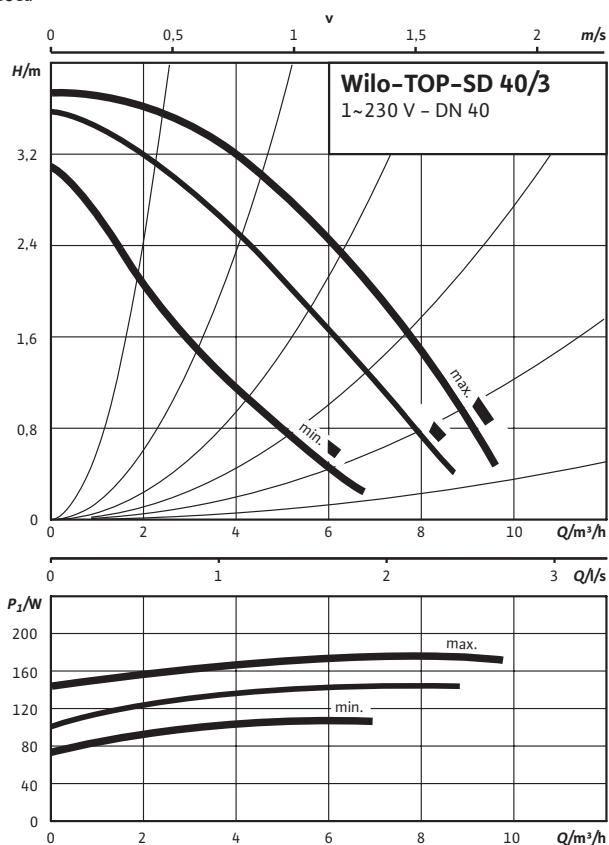
Обозначение	TOP-SD 32/10 (3~400/230 В, PN 6/10)
Арт.-№	2080074
Номинальный внутренний диаметр фланца	DN 32
Номинальное давление	PN 6/10
Подключение к сети	3~400/230 В, 50 Гц
Частота вращения N	1950 / 2250 / 2650 об/мин
Номинальная мощность мотора P_2	180 Вт
Потребляемая мощность P_1	195 / 270 / 380 W
Ток при 3~400 В /	0,35 / 0,48 / 0,78 А
Ток при 3~230 В /	0,61 / 0,84 / 1,35 А
Конденсатор	-

Технические характеристики

Обозначение	TOP-SD 32/10 (3~400/230 В, PN 6/10)
Защита электродвигателя	Встроенная
Вес, прим. m	19,2 кг
Минимальное давление на входе при температурах жидкости 50/95 /110/130°C	0,5 / 5 / 11 / 24
Материалы	
Корпус насоса	Серый чугун (EN-GJL-250)
Рабочее колесо	Синтетический материал (полипропилен - 50% GF)
Вал насоса	Нержавеющая сталь (X46Cr13)
Подшипники	Металлографит

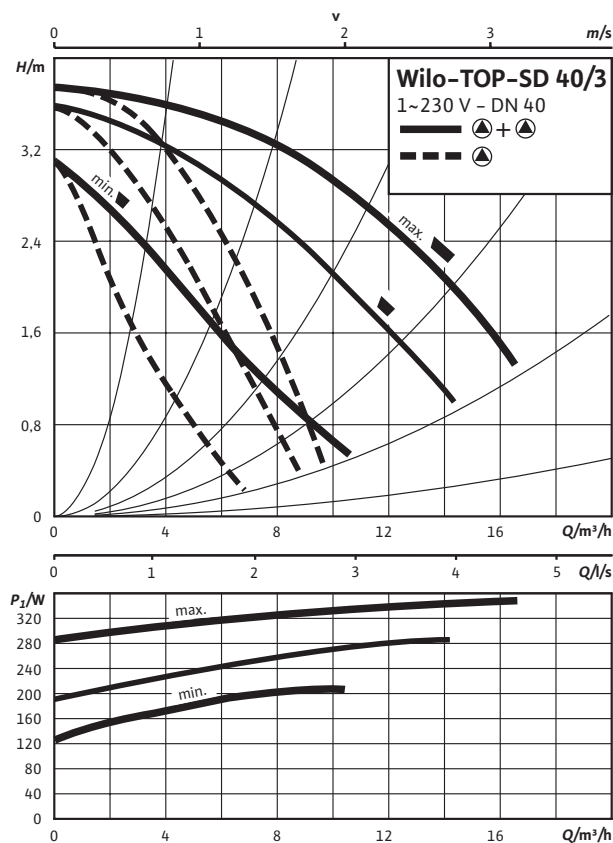
Характеристики

Переменный ток – работа одного насоса

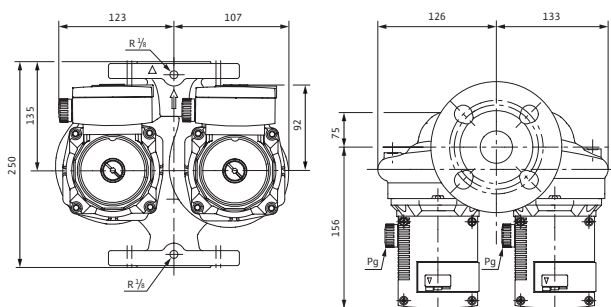


Характеристики

Переменный ток – работа двух насосов



Габаритный чертеж



Габаритный чертеж фланца

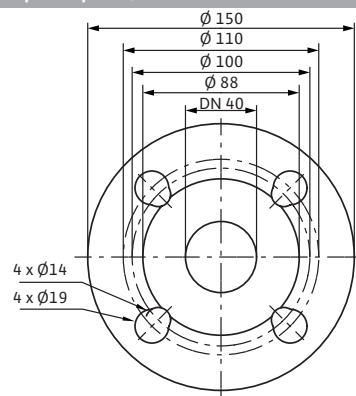
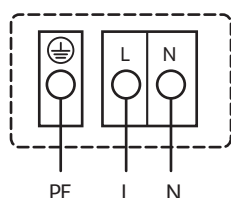


Схема подключения

Электродвигатели номинальной мощностью (P_2) до 90 Вт включительно



Подключение к сети 1~230 В, 50 Гц

Встроенная защита обмотки от перегрева
Выключение: внутреннее отключение напряжения электродвигателя
Сброс: автоматически после охлаждения электродвигателя

Технические характеристики

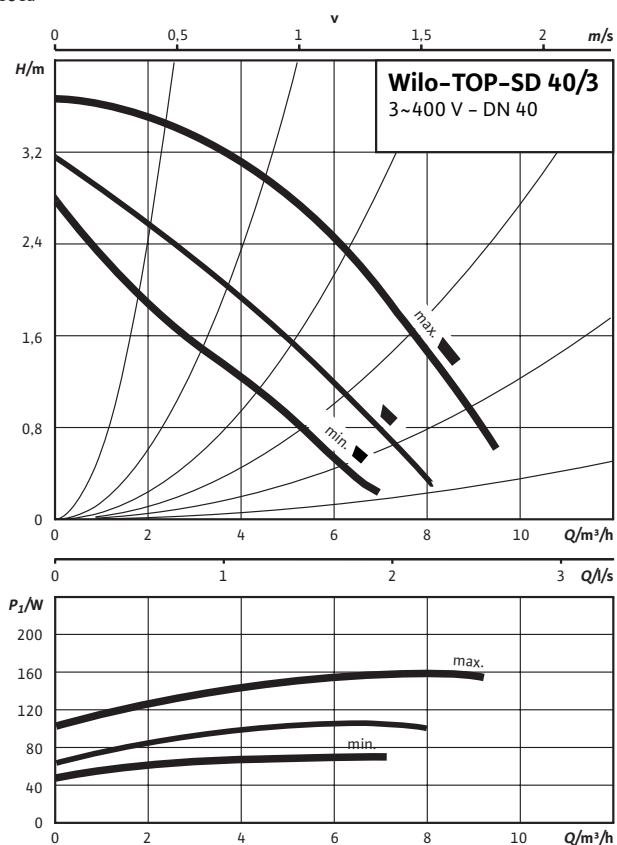
Обозначение	TOP-SD 40/3 (1~230 V, PN 6/10)
Арт.-№	2044017
Номинальный внутренний диаметр фланца	DN 40
Номинальное давление	PN 6/10
Подключение к сети	1~230 V, 50 Hz
Частота вращения N	1710 / 2340 / 2660 об/мин
Номинальная мощность мотора P_2	70 Вт
Потребляемая мощность 1~230 В P_1	110 / 150 / 180 Вт
Ток при 1~230В I	0,55 / 0,75 / 0,85 А
Конденсатор	5,0 мкФ / 400 VDB
Защита электродвигателя	Встроенная

Технические характеристики

Обозначение	TOP-SD 40/3 (1~230 V, PN 6/10)
Вес, прим. m	14 кг
Минимальное давление на входе при температурах жидкости 50/95 /110/130°C	0,5 / 5 / 11 / 24
Материалы	
Корпус насоса	Серый чугун (EN-GJL-250)
Рабочее колесо	Синтетический материал (PPE - 30% GF)
Вал насоса	Нержавеющая сталь (X46Cr13)
Подшипники	Металлографит

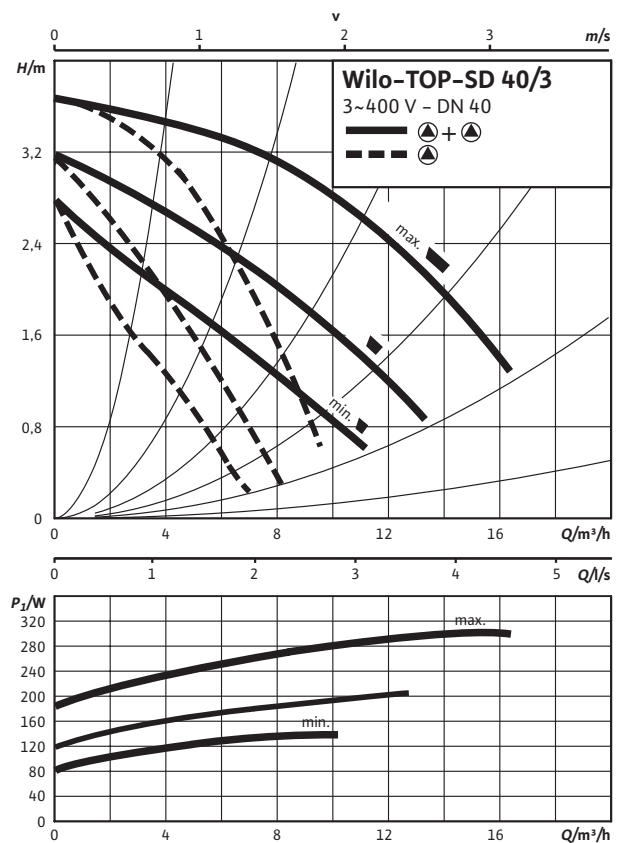
Характеристики

Трёхфазный ток – работа одного насоса

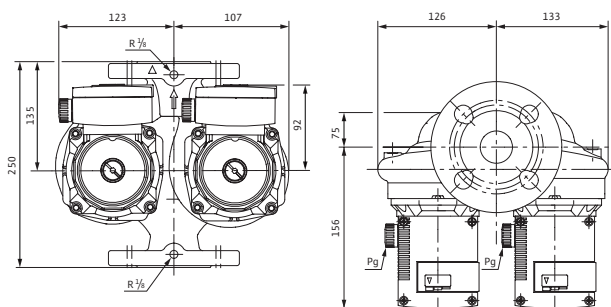


Характеристики

Трёхфазный ток – работа двух насосов



Габаритный чертеж



Габаритный чертеж фланца

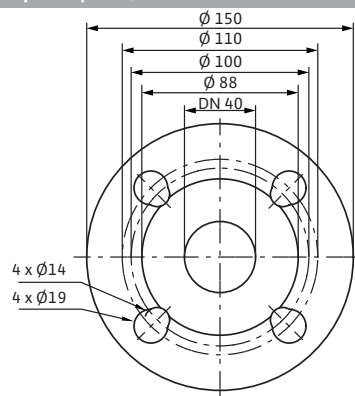
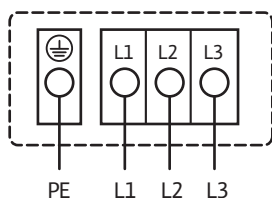


Схема подключения

Электродвигатели номинальной мощностью (P_2) до 90 Вт включительно



Подключение к сети 3~400 В, 50 Гц
3~230 В, 50 Гц (опционально со штекером переключения 3~230 В)
Встроенная защита обмотки от перегрева

Выключение: внутреннее отключение фазы электродвигателя
Сброс: подключение к сети разъединить, дать мотору остыть,
восстановить подключение к сети

Технические характеристики

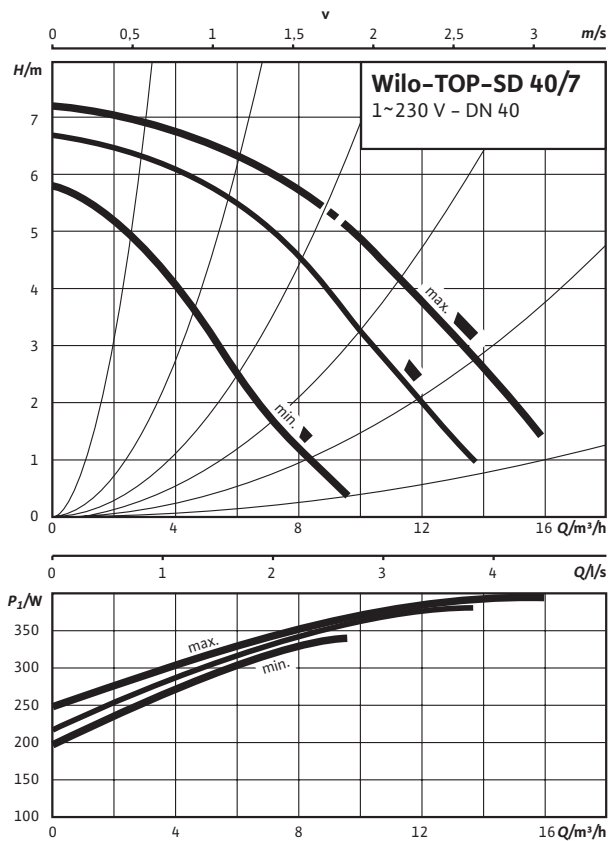
Обозначение	TOP-SD 40/3 (3~400/230 V, PN 6/10)
Арт.-№	2044018
Номинальный внутренний диаметр фланца	DN 40
Номинальное давление	PN 6/10
Подключение к сети	3~400/230 V, 50 Hz
Частота вращения N	1810 / 2120 / 2610 об/мин
Номинальная мощность мотора P_2	70 Вт
Потребляемая мощность P_1	75 / 105 / 160 W
Ток при 3~400 В /	0,15 / 0,20 / 0,40 А
Ток при 3~230 В /	0,25 / 0,35 / 0,65 А
Конденсатор	-

Технические характеристики

Обозначение	TOP-SD 40/3 (3~400/230 V, PN 6/10)
Защита электродвигателя	Встроенная
Вес, прим. m	14,4 кг
Минимальное давление на входе при температурах жидкости 50/95 /110/130°C	0,5 / 5 / 11 / 24
Материалы	
Корпус насоса	Серый чугун (EN-GJL-250)
Рабочее колесо	Синтетический материал (PPE - 30% GF)
Вал насоса	Нержавеющая сталь (X46Cr13)
Подшипники	Металлографит

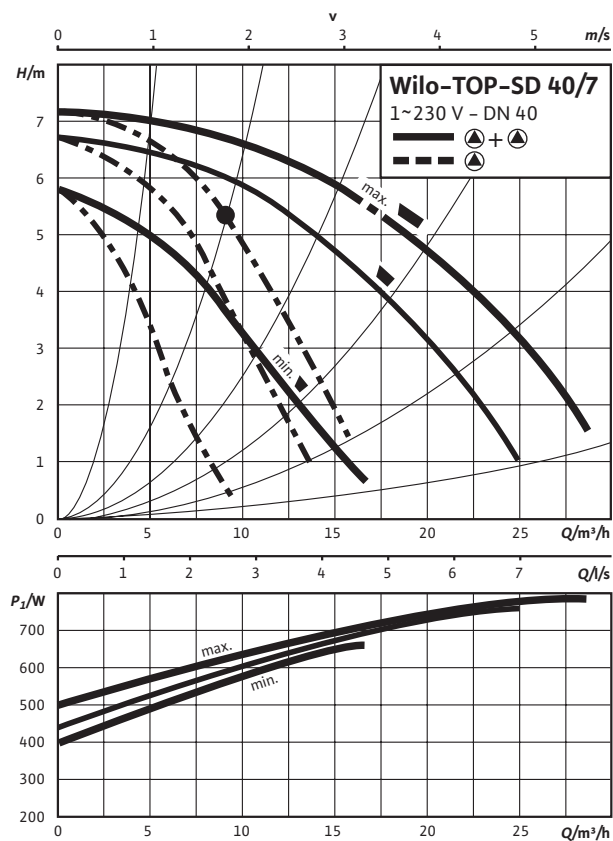
Характеристики

Переменный ток – работа одного насоса

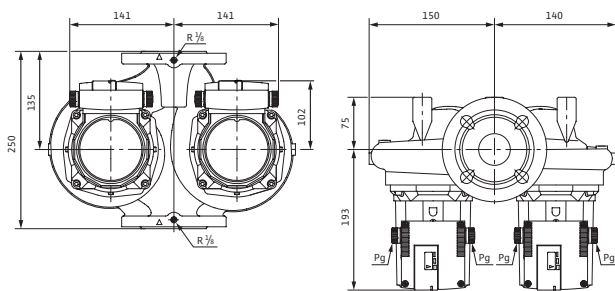


Характеристики

Переменный ток – работа двух насосов



Габаритный чертеж



Габаритный чертеж фланца

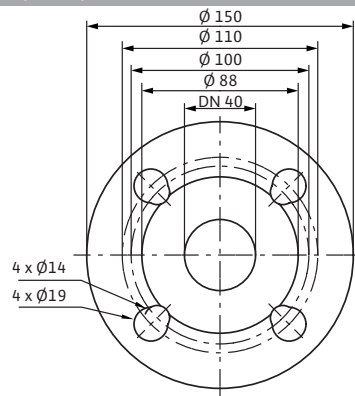
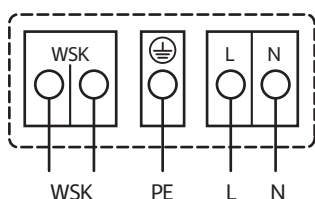


Схема подключения

Электродвигатели номинальной мощностью (P_2) от 90 Вт и выше



Подключение к сети 1~230 В, 50 Гц

WSK = защитный контакт обмотки

Полная защита электродвигателя на всех ступенях частоты вращения с опциональным устройством отключения

SK 602N/SK 622N/защитным модулем С или другими приборами управления с возможностью подключения WSK

Выключение: выключение по сигналу внешнего прибора управления/внешней системы регулирования

Сброс: Сброс сигнала неисправности выполняется автоматически после охлаждения электродвигателя

Технические характеристики

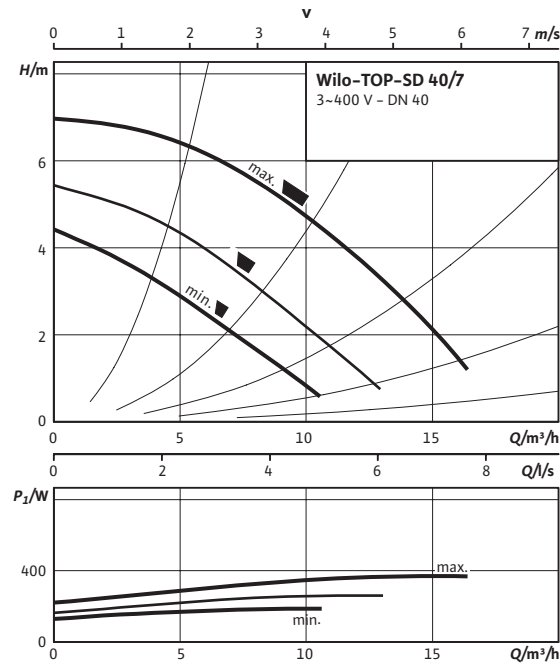
Обозначение	TOP-SD 40/7 (1~230 V, PN 6/10)
Арт.-№	2080075
Номинальный внутренний диаметр фланца	DN 40
Номинальное давление	PN 6/10
Подключение к сети	1~230 V, 50 Hz
Частота вращения N	2200 / 2450 / 2650 об/мин
Номинальная мощность мотора P_2	180 Вт
Потребляемая мощность 1~230 В P_1	330 / 380 / 390 Вт
Ток при 1~230В I	1,70 / 1,88 / 1,93 А
Конденсатор	8,0 мкФ / 400 VDB

Технические характеристики

Обозначение	TOP-SD 40/7 (1~230 V, PN 6/10)
Защита электродвигателя	Дополнительное устройство отключения SK 602N/622N, защитный модуль С
Вес, прим. m	21.2 кг
Минимальное давление на входе при температурах жидкости 50/95 /110/130°C	0,5 / 5 / 11 / 24
Материалы	
Корпус насоса	Серый чугун (EN-GJL-250)
Рабочее колесо	Синтетический материал (полипропилен - 50% GF)
Вал насоса	Нержавеющая сталь (X46Cr13)
Подшипники	Металлографит

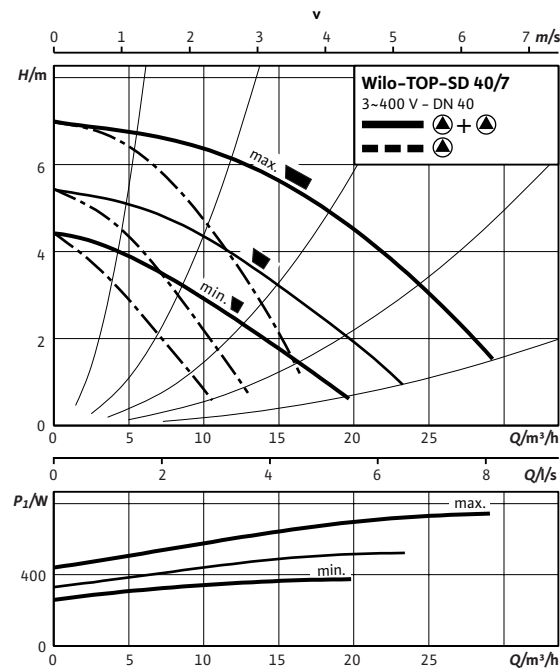
Характеристики

Трёхфазный ток – работа одного насоса

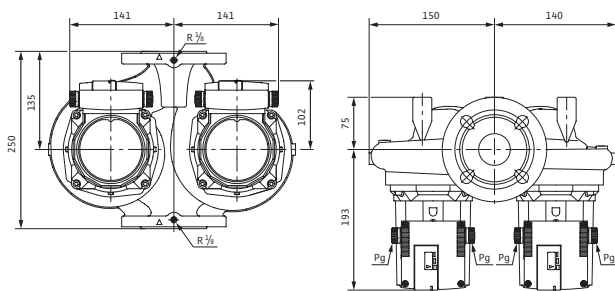


Характеристики

Трёхфазный ток – работа двух насосов



Габаритный чертеж



Габаритный чертеж фланца

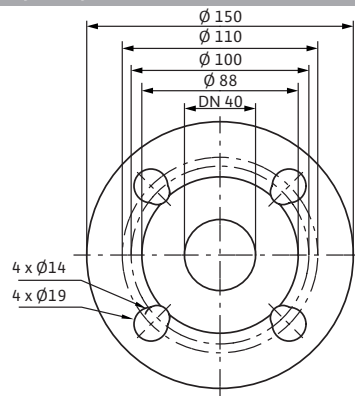
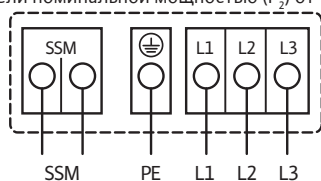


Схема подключения

Электродвигатели номинальной мощностью (P_2) от 90 Вт и выше



Подключение к сети 3~400 В, 50 Гц
3~230 В, 50 Гц (опционально со штекером переключения 3~230 В)
Полная защита электродвигателя со встроенной электронной системой размыкания в клеммной коробке для всех ступеней частоты вращения
Выключение: размыкание всех фаз электродвигателя посредством встроенной электронной системы отключения
Сброс: требуется ручной сброс на клеммной коробке

Предельно допустимая нагрузка на беспотенциальный контакт (по VDI 3814) для обобщенной сигнализации неисправности (SSM) 1 А, 250 В ~.
Функции см. в каталоге Wilo, главе «Управление насосом Wilo-Control, рекомендации по выбору и монтажу»

Технические характеристики

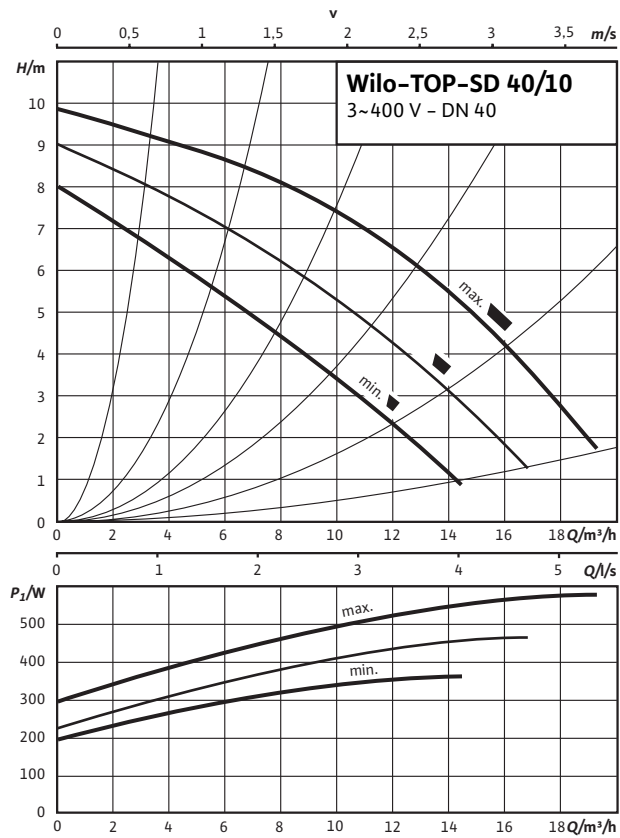
Обозначение	TOP-SD 40/7 (3~400/230 В, PN 6/10)
Арт.-№	2080076
Номинальный внутренний диаметр фланца	DN 40
Номинальное давление	PN 6/10
Подключение к сети	3~400/230 В, 50 Hz
Частота вращения N	1800 / 2100 / 2600 об/мин
Номинальная мощность мотора P_2	180 Вт
Потребляемая мощность P_1	185 / 260 / 370 W
Ток при 3~400 В /	0,33 / 0,47 / 0,76 А
Ток при 3~230 В /	0,57 / 0,81 / 1,31 А
Конденсатор	-

Технические характеристики

Обозначение	TOP-SD 40/7 (3~400/230 В, PN 6/10)
Защита электродвигателя	Встроенная
Вес, прим. m	21.2 кг
Минимальное давление на входе при температурах жидкости 50/95 /110/130°C	0,5 / 5 / 11 / 24
Материалы	
Корпус насоса	Серый чугун (EN-GJL-250)
Рабочее колесо	Синтетический материал (полипропилен - 50% GF)
Вал насоса	Нержавеющая сталь (X46Cr13)
Подшипники	Металлографит

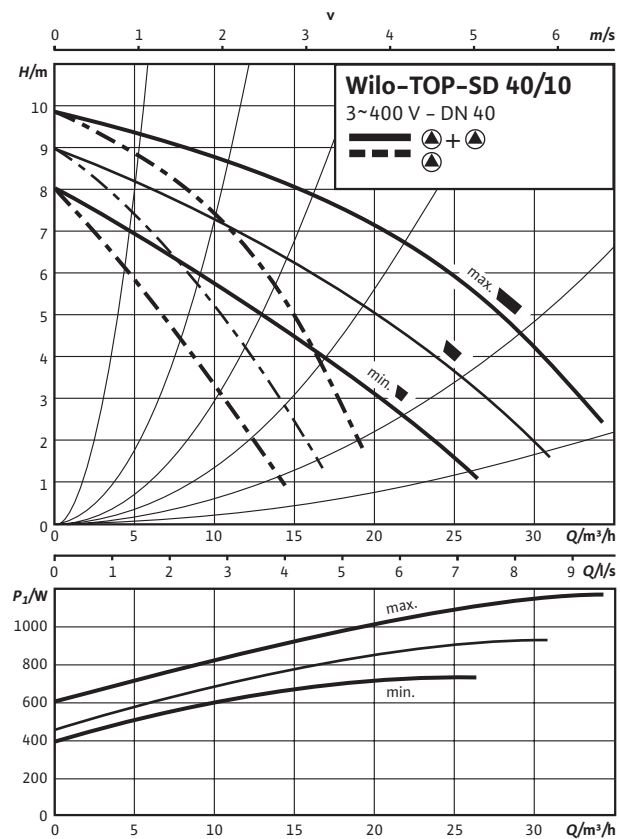
Характеристики

Трёхфазный ток – работа одного насоса

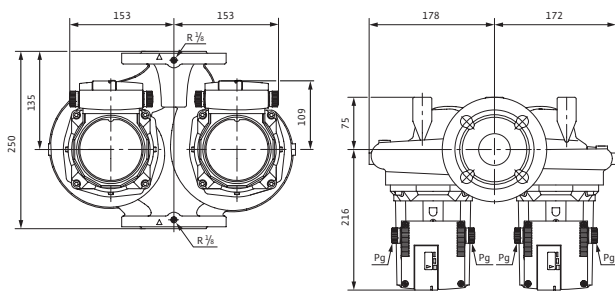


Характеристики

Трёхфазный ток – работа двух насосов



Габаритный чертеж



Габаритный чертеж фланца

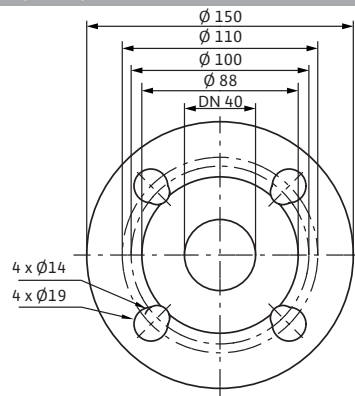
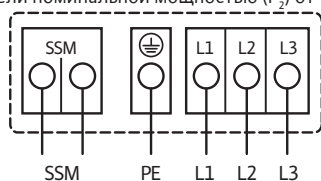


Схема подключения

Электродвигатели номинальной мощностью (P_2) от 90 Вт и выше



Подключение к сети 3~400 В, 50 Гц
3~230 В, 50 Гц (опционально со штекером переключения 3~230 В)
Полная защита электродвигателя со встроенной электронной системой размыкания в клеммной коробке для всех ступеней частоты вращения
Выключение: размыкание всех фаз электродвигателя посредством встроенной электронной системы отключения
Сброс: требуется ручной сброс на клеммной коробке

Предельно допустимая нагрузка на беспотенциальный контакт (по VDI 3814) для обобщенной сигнализации неисправности (SSM) 1 А, 250 В ~.
Функции см. в каталоге Wilo, главе «Управление насосом Wilo-Control, рекомендации по выбору и монтажу»

Технические характеристики

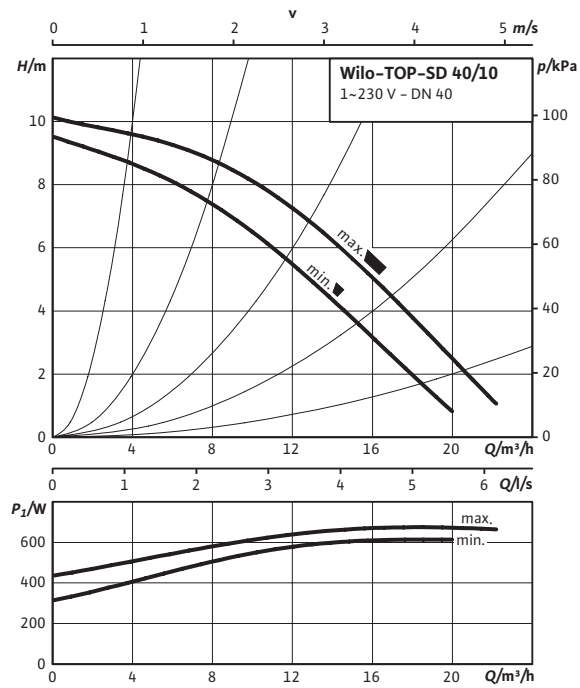
Обозначение	TOP-SD 40/10 (3~400/230 В, PN 6/10)
Арт.-№	2080078
Номинальный внутренний диаметр фланца	DN 40
Номинальное давление	PN 6/10
Подключение к сети	3~400/230 В, 50 Гц
Частота вращения N	2200 / 2500 / 2800 об/мин
Номинальная мощность мотора P_2	350 Вт
Потребляемая мощность P_1	365 / 465 / 585 W
Ток при 3~400 В /	0,65 / 0,82 / 1,17 А
Ток при 3~230 В /	1,12 / 1,43 / 2,02 А
Конденсатор	-

Технические характеристики

Обозначение	TOP-SD 40/10 (3~400/230 В, PN 6/10)
Защита электродвигателя	Встроенная
Вес, прим. m	29 кг
Минимальное давление на входе при температурах жидкости 50/95 /110/130°C	0,5 / 5 / 11 / 24
Материалы	
Корпус насоса	Серый чугун (EN-GJL-250)
Рабочее колесо	Синтетический материал (полипропилен - 50% GF)
Вал насоса	Нержавеющая сталь (X46Cr13)
Подшипники	Металлографит

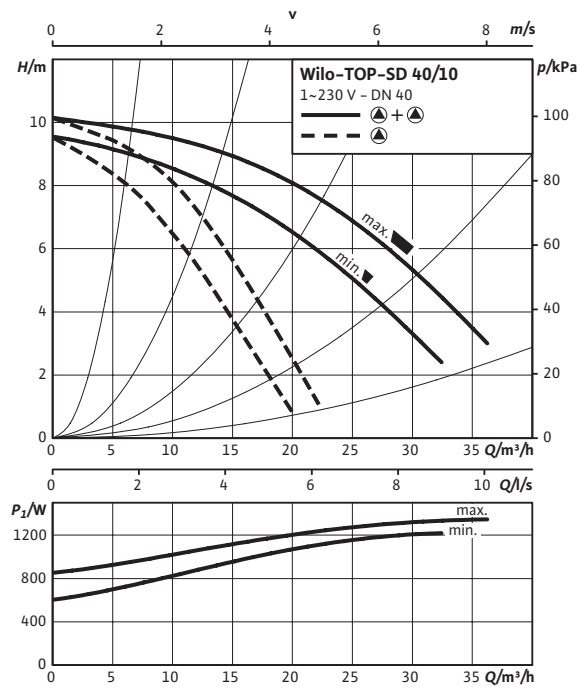
Характеристики

Переменный ток – работа одного насоса

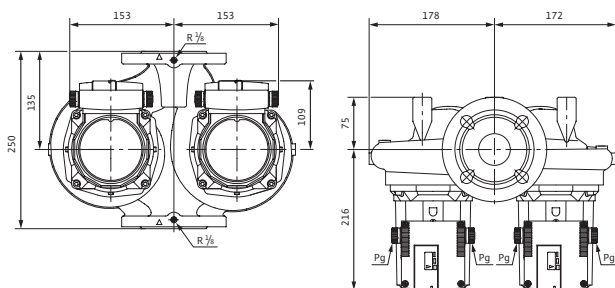


Характеристики

Переменный ток – работа двух насосов



Габаритный чертеж



Габаритный чертеж фланца

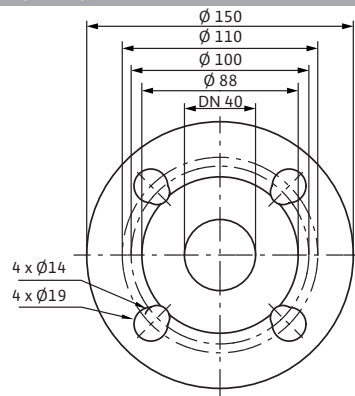
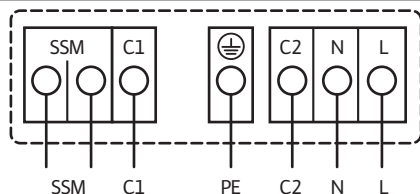


Схема подключения



Подключение к сети 1~230 В, 50 Гц

Полная защита электродвигателя со встроенной электронной системой размыкания в клеммной коробке для всех ступеней частоты вращения
Выключение: размыкание всех фаз электродвигателя посредством встроенной электронной системы размыкания
Сброс: требуется ручной сброс на клеммной коробке

Допустимая нагрузка на беспотенциальный нормальнозамкнутый контакт по VDI 3814 для обобщенной сигнализации неисправности (SSM) 1 А, 250 В ~

Функции см. в каталоге Wilo, главе «Управление насосом Wilo-Control, рекомендации по выбору и монтажу»

Технические характеристики

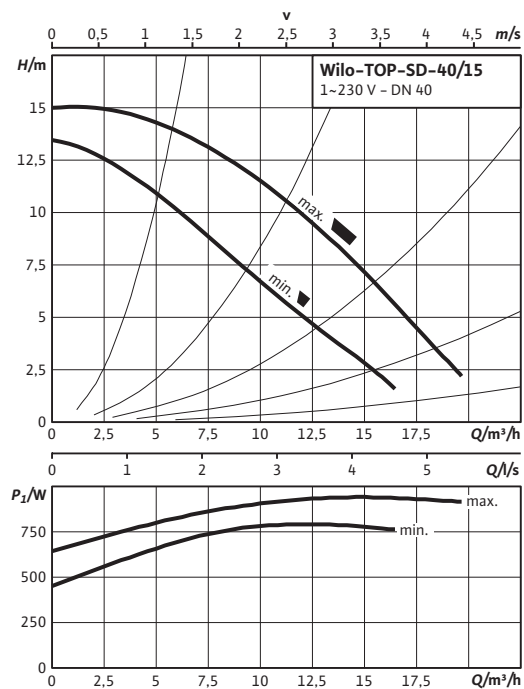
Обозначение	TOP-SD 40/10 (1~230 В, PN 6/10)
Арт.-№	2080077
Номинальный внутренний диаметр фланца	DN 40
Номинальное давление	PN 6/10
Подключение к сети	1~230 В, 50 Hz
Частота вращения <i>N</i>	2600 / 2800 об/мин
Номинальная мощность мотора P_2	350 Вт
Потребляемая мощность 1~230 В P_1	610 / 680 Вт
Ток при 1~230В <i>I</i>	3,18 / 3,47 А
Конденсатор	16,0 мкФ / 400 VDB
Защита электродвигателя	Встроенная

Технические характеристики

Обозначение	TOP-SD 40/10 (1~230 В, PN 6/10)
Вес, прим. <i>m</i>	29 кг
Минимальное давление на входе при температурах жидкости 50/95 /110/130°C	0,5 / 5 / 11 / 24
Материалы	
Корпус насоса	Серый чугун (EN-GJL-250)
Рабочее колесо	Синтетический материал (полипропилен - 50% GF)
Вал насоса	Нержавеющая сталь (X46Cr13)
Подшипники	Металлографит

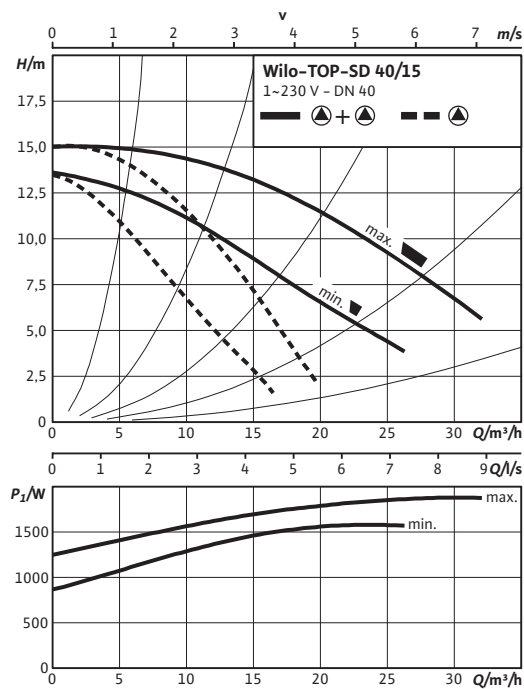
Характеристики

Переменный ток – работа одного насоса



Характеристики

Переменный ток – работа двух насосов



Габаритный чертеж

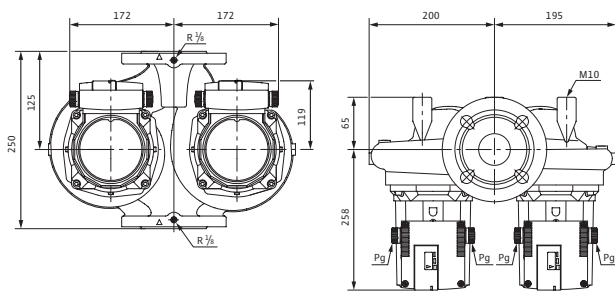
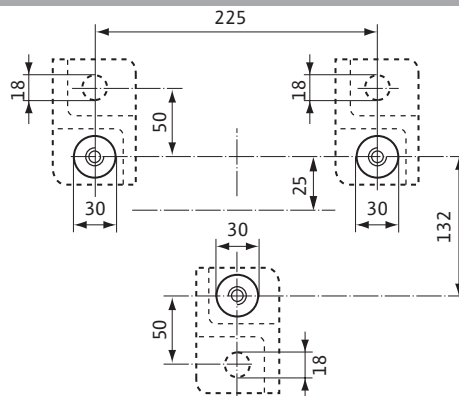


Схема консоли



Габаритный чертеж фланца

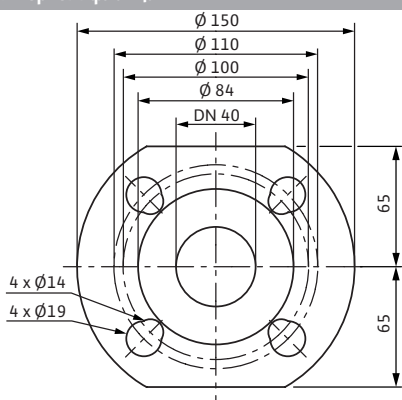
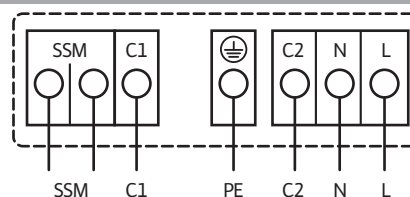


Схема подключения



Подключение к сети 1~230 В, 50 Гц

Полная защита электродвигателя со встроенной электронной системой размыкания в клеммной коробке для всех ступеней частоты вращения
Выключение: размыкание всех фаз электродвигателя посредством встроенной электронной системы размыкания
Сброс: требуется ручной сброс на клеммной коробке

Допустимая нагрузка на беспотенциальный нормальнозамкнутый контакт по VDI 3814 для обобщенной сигнализации неисправности (SSM) 1 А, 250 В ~

Функции см. в каталоге Wilo, главе «Управление насосом Wilo-Control, рекомендации по выбору и монтажу»

Технические характеристики

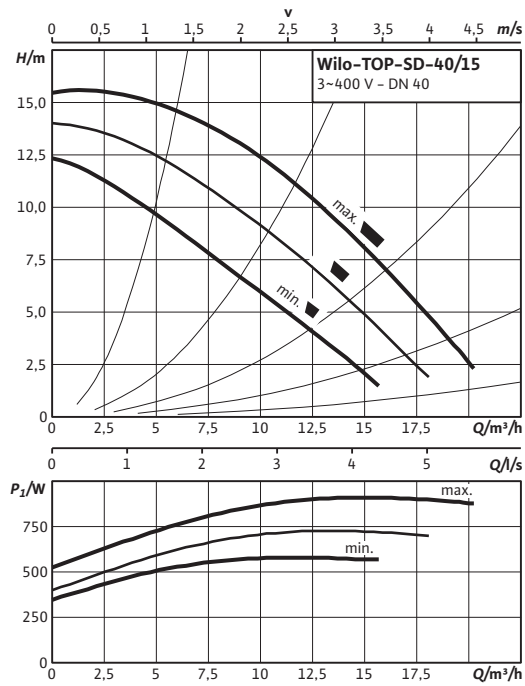
Обозначение	TOP-SD 40/15 (1~230 В, PN 6/10)
Арт.-№	2080079
Номинальный внутренний диаметр фланца	DN 40
Номинальное давление	PN 6/10
Подключение к сети	1~230 В, 50 Hz
Частота вращения <i>N</i>	2500 / 2800 об/мин
Номинальная мощность мотора P_2	570 Вт
Потребляемая мощность 1~230 В P_1	800 / 945 Вт
Ток при 1~230 В <i>I</i>	4,20 / 4,57 А
Конденсатор	25,0 мкФ / 400 VDB
Защита электродвигателя	Встроенная

Технические характеристики

Обозначение	TOP-SD 40/15 (1~230 В, PN 6/10)
Вес, прим. <i>m</i>	38,9 кг
Минимальное давление на входе при температурах жидкости 50/95 /110/130°C	3 / 10 / 16 / 29
Материалы	
Корпус насоса	Серый чугун (EN-GJL-250)
Рабочее колесо	Синтетический материал (полипропилен - 50% GF)
Вал насоса	Нержавеющая сталь (X46Cr13)
Подшипники	Металлографит

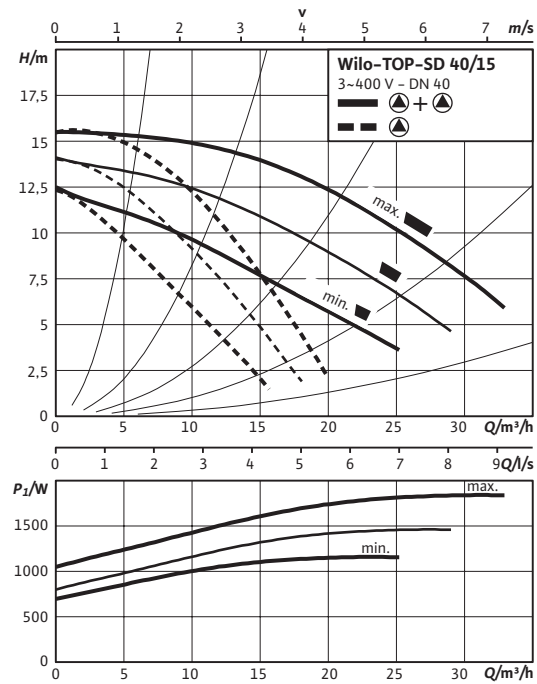
Характеристики

Трёхфазный ток – работа одного насоса



Характеристики

Трёхфазный ток – работа двух насосов



Габаритный чертеж

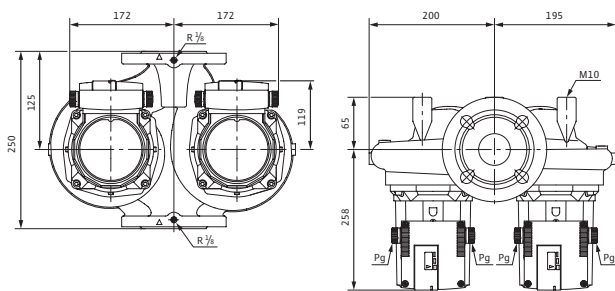
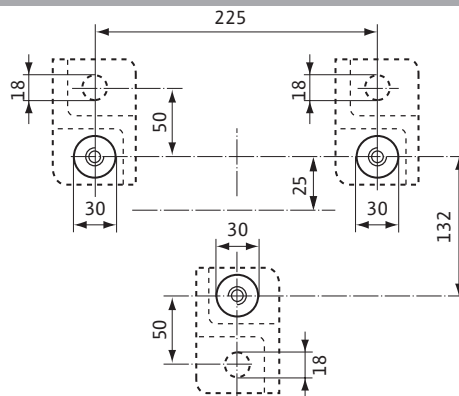


Схема консоли



Габаритный чертеж фланца

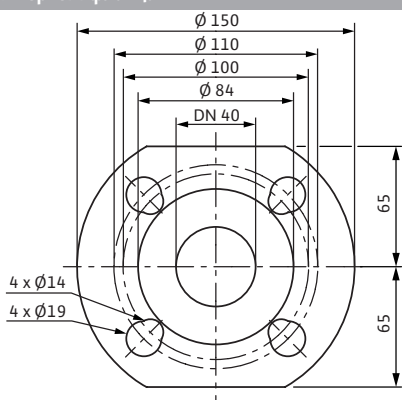
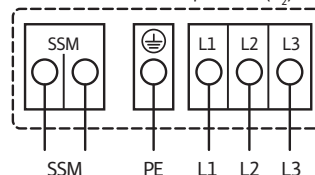


Схема подключения

Электродвигатели номинальной мощностью (P_2) от 90 Вт и выше



Подключение к сети 3~400 В, 50 Гц

3~230 В, 50 Гц (опционально со штекером переключения 3~230 В)

Полная защита электродвигателя со встроенной электронной системой

размыкания в клеммной коробке для всех ступеней частоты вращения

Выключение: размыкание всех фаз электродвигателя посредством

встроенной электронной

системы отключения

Сброс: требуется ручной сброс на клеммной коробке

Предельно допустимая нагрузка на беспотенциальный контакт (по VDI 3814) для обобщенной сигнализации неисправности (SSM) 1 А, 250 В ~. Функции см. в каталоге Wilo, главе «Управление насосом Wilo-Control, рекомендации по выбору и монтажу»

Технические характеристики

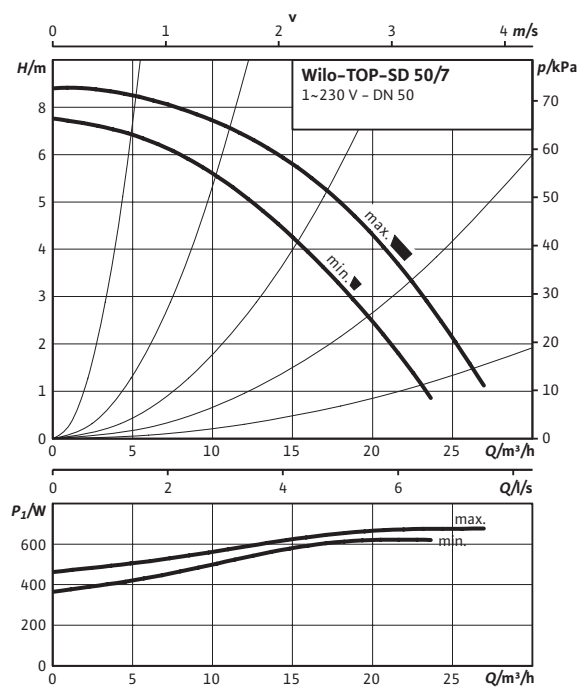
Обозначение	TOP-SD 40/15 (3~400/230 V, PN 6/10)
Арт.-№	2080080
Номинальный внутренний диаметр фланца	DN 40
Номинальное давление	PN 6/10
Подключение к сети	3~400/230 V, 50 Hz
Частота вращения N	2150 / 2500 / 2800 об/мин
Номинальная мощность мотора P_2	570 Вт
Потребляемая мощность P_1	585 / 720 / 905 W
Ток при 3~400 В /	1,05 / 1,30 / 1,84 А
Ток при 3~230 В /	1,82 / 2,25 / 3,19 А
Конденсатор	-

Технические характеристики

Обозначение	TOP-SD 40/15 (3~400/230 V, PN 6/10)
Защита электродвигателя	Встроенная
Вес, прим. m	38.9 кг
Минимальное давление на входе при температурах жидкости 50/95 /110/130°C	3 / 10 / 16 / 29
Материалы	
Корпус насоса	Серый чугун (EN-GJL-250)
Рабочее колесо	Синтетический материал (полипропилен - 50% GF)
Вал насоса	Нержавеющая сталь (X46Cr13)
Подшипники	Металлографит

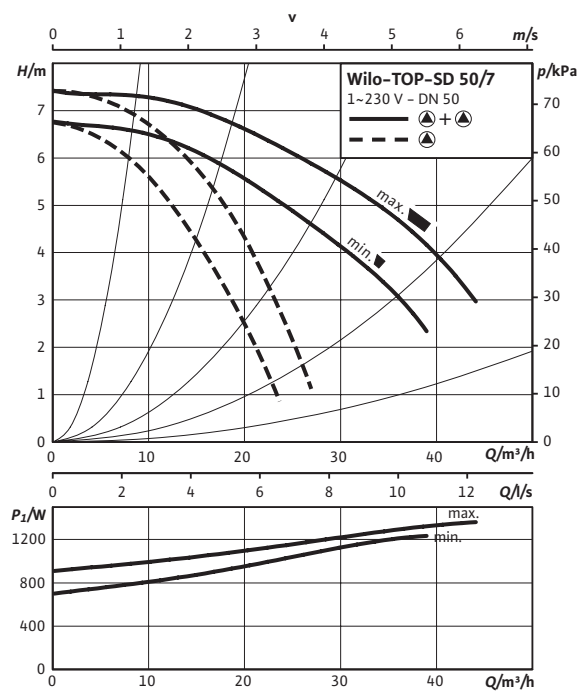
Характеристики

Переменный ток – работа одного насоса

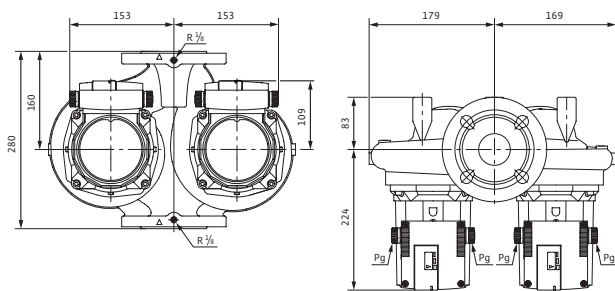


Характеристики

Переменный ток – работа двух насосов



Габаритный чертеж



Габаритный чертеж фланца

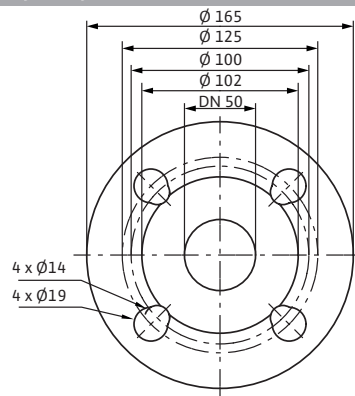
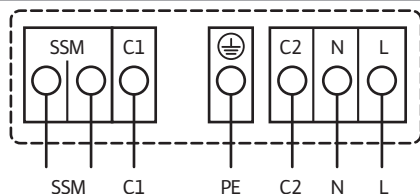


Схема подключения



Подключение к сети 1~230 В, 50 Гц

Полная защита электродвигателя со встроенной электронной системой размыкания в клеммной коробке для всех ступеней частоты вращения
Выключение: размыкание всех фаз электродвигателя посредством встроенной электронной системы размыкания
Сброс: требуется ручной сброс на клеммной коробке

Допустимая нагрузка на беспотенциальный нормальнозамкнутый контакт по VDI 3814 для обобщенной сигнализации неисправности (SSM) 1 А, 250 В ~

Функции см. в каталоге Wilo, главе «Управление насосом Wilo-Control, рекомендации по выбору и монтажу»

Технические характеристики

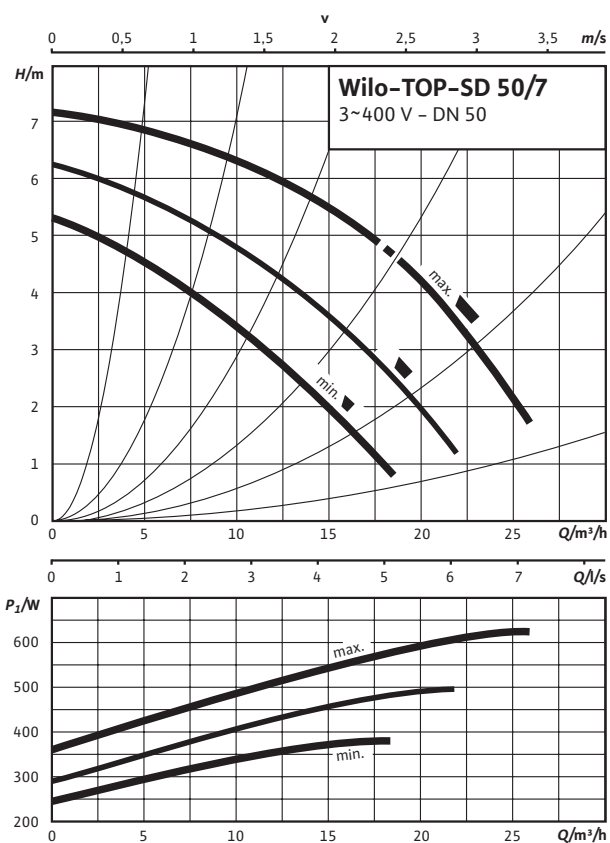
Обозначение	TOP-SD 50/7 (1~230 V, PN 6/10)
Арт.-№	2080081
Номинальный внутренний диаметр фланца	DN 50
Номинальное давление	PN 6/10
Подключение к сети	1~230 V, 50 Hz
Частота вращения <i>N</i>	2600 / 2800 об/мин
Номинальная мощность мотора P_2	350 Вт
Потребляемая мощность 1~230 В P_1	630 / 690 Вт
Ток при 1~230В <i>I</i>	3,35 / 3,49 А
Конденсатор	16,0 мкФ / 400 VDB
Защита электродвигателя	Встроенная

Технические характеристики

Обозначение	TOP-SD 50/7 (1~230 V, PN 6/10)
Вес, прим. <i>m</i>	31 кг
Минимальное давление на входе при температурах жидкости 50/95 /110/130°C	3 / 10 / 16 / 29
Материалы	
Корпус насоса	Серый чугун (EN-GJL-250)
Рабочее колесо	Синтетический материал (полипропилен - 50% GF)
Вал насоса	Нержавеющая сталь (X46Cr13)
Подшипники	Металлографит

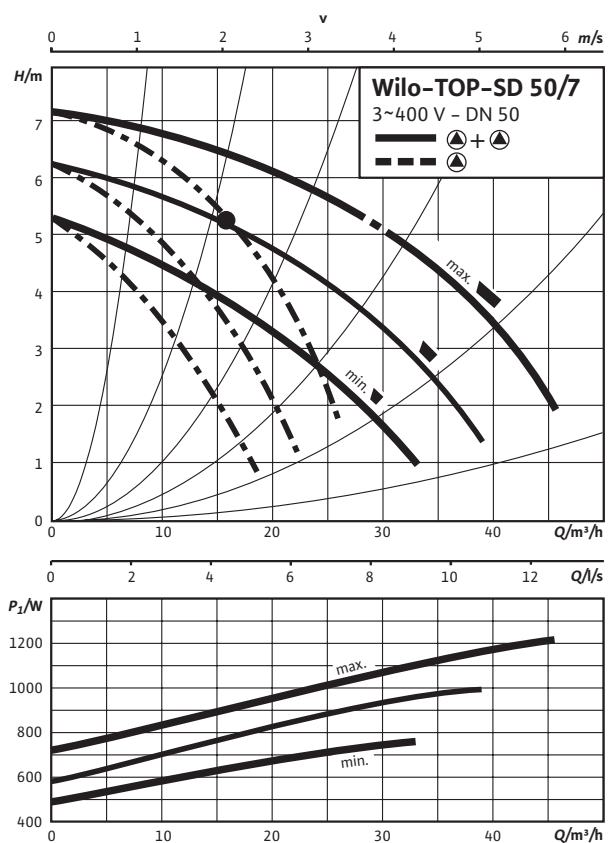
Характеристики

Трёхфазный ток – работа одного насоса

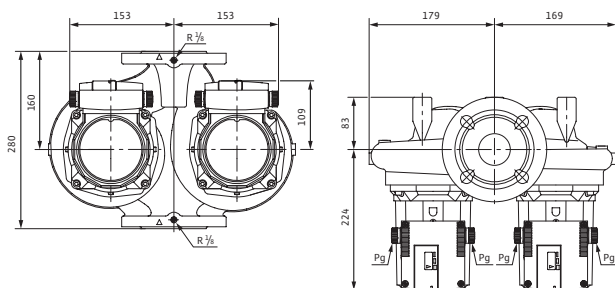


Характеристики

Трёхфазный ток – работа двух насосов



Габаритный чертеж



Габаритный чертеж фланца

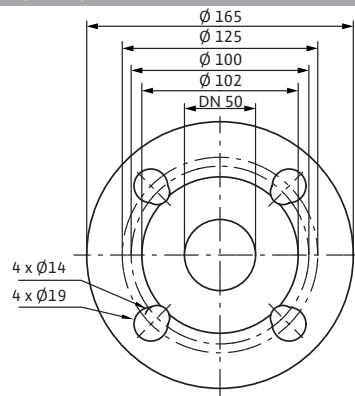
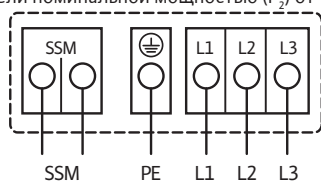


Схема подключения

Электродвигатели номинальной мощностью (P_2) от 90 Вт и выше



Подключение к сети 3~400 В, 50 Гц
3~230 В, 50 Гц (опционально со штекером переключения 3~230 В)
Полная защита электродвигателя со встроенной электронной системой размыкания в клеммной коробке для всех ступеней частоты вращения
Выключение: размыкание всех фаз электродвигателя посредством встроенной электронной системы отключения
Сброс: требуется ручной сброс на клеммной коробке

Предельно допустимая нагрузка на беспотенциальный контакт (по VDI 3814) для обобщенной сигнализации неисправности (SSM) 1 А, 250 В ~.
Функции см. в каталоге Wilo, главе «Управление насосом Wilo-Control, рекомендации по выбору и монтажу»

Технические характеристики

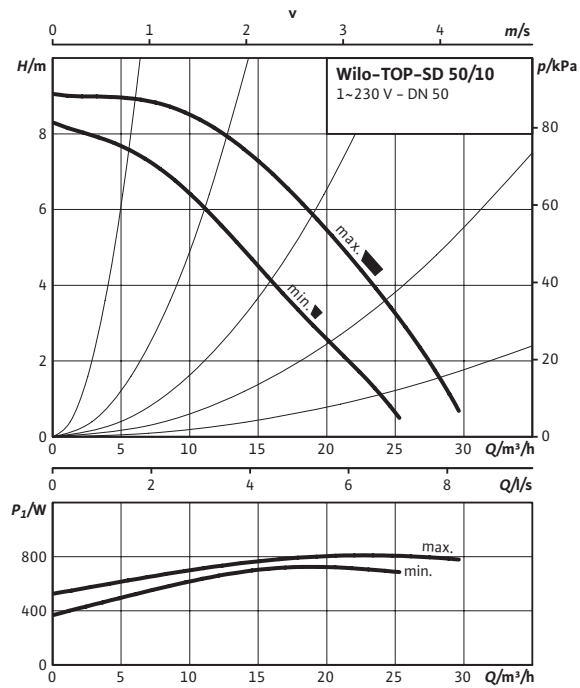
Обозначение	TOP-SD 50/7 (3~400/230 В, PN 6/10)
Арт.-№	2080082
Номинальный внутренний диаметр фланца	DN 50
Номинальное давление	PN 6/10
Подключение к сети	3~400/230 В, 50 Гц
Частота вращения N	2150 / 2450 / 2800 об/мин
Номинальная мощность мотора P_2	350 Вт
Потребляемая мощность P_1	375 / 470 / 610 W
Ток при 3~400 В /	0,66 / 0,83 / 1,19 А
Ток при 3~230 В /	1,14 / 1,43 / 2,06 А
Конденсатор	-

Технические характеристики

Обозначение	TOP-SD 50/7 (3~400/230 В, PN 6/10)
Защита электродвигателя	Встроенная
Вес, прим. m	31 кг
Минимальное давление на входе при температурах жидкости 50/95 /110/130°C	3 / 10 / 16 / 29
Материалы	
Корпус насоса	Серый чугун (EN-GJL-250)
Рабочее колесо	Синтетический материал (полипропилен - 50% GF)
Вал насоса	Нержавеющая сталь (X46Cr13)
Подшипники	Металлографит

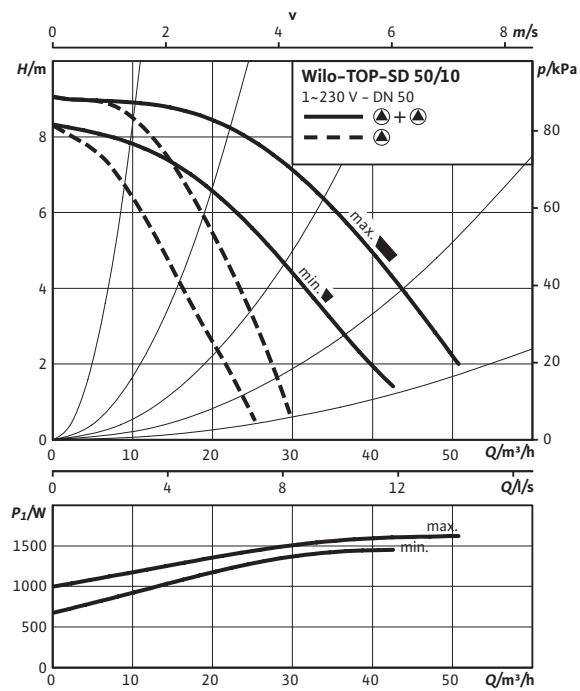
Характеристики

Переменный ток – работа одного насоса

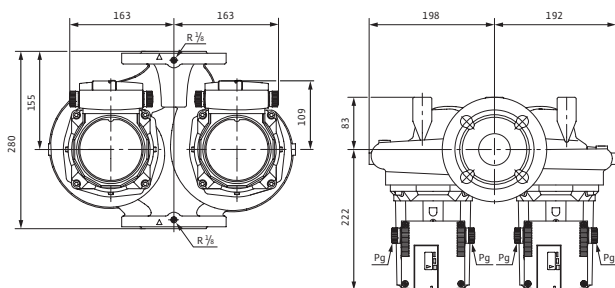


Характеристики

Переменный ток – работа двух насосов



Габаритный чертеж



Габаритный чертеж фланца

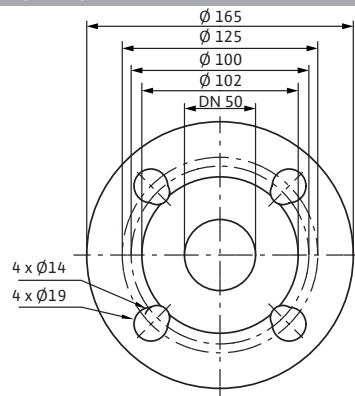
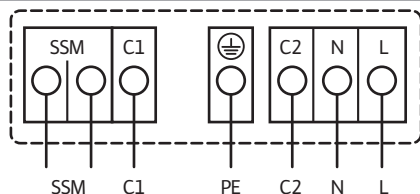


Схема подключения



Подключение к сети 1~230 В, 50 Гц

Полная защита электродвигателя со встроенной электронной системой размыкания в клеммной коробке для всех ступеней частоты вращения
Выключение: размыкание всех фаз электродвигателя посредством встроенной электронной системы размыкания
Сброс: требуется ручной сброс на клеммной коробке

Допустимая нагрузка на беспотенциальный нормальнозамкнутый контакт по VDI 3814 для обобщенной сигнализации неисправности (SSM) 1 А, 250 В ~
Функции см. в каталоге Wilo, главе «Управление насосом Wilo-Control, рекомендации по выбору и монтажу»

Технические характеристики

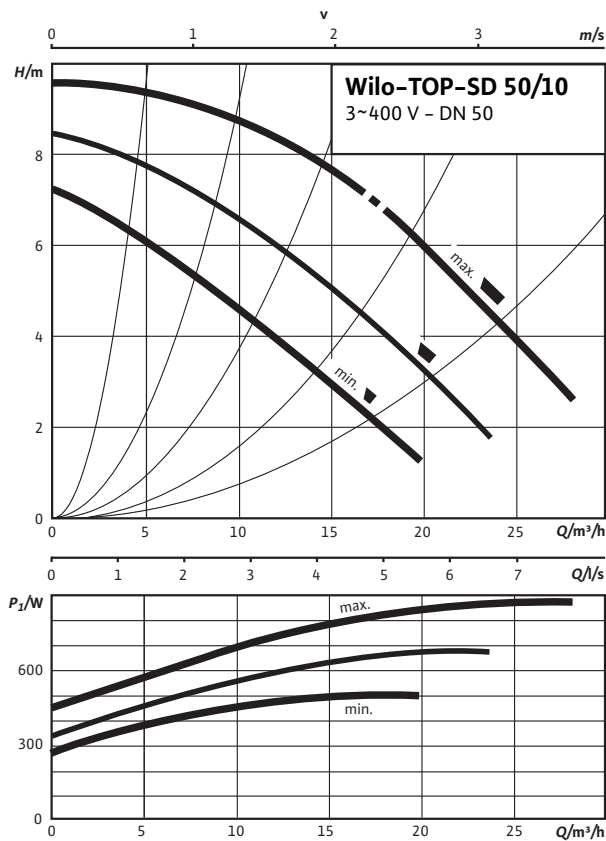
Обозначение	TOP-SD 50/10 (1~230 В, PN 6/10)
Арт.-№	2080083
Номинальный внутренний диаметр фланца	DN 50
Номинальное давление	PN 6/10
Подключение к сети	1~230 В, 50 Hz
Частота вращения <i>N</i>	2450 / 2800 об/мин
Номинальная мощность мотора P_2	450 Вт
Потребляемая мощность 1~230 В P_1	730 / 820 Вт
Ток при 1~230В <i>I</i>	3,72 / 3,94 А
Конденсатор	25,0 мкФ / 400 VDB
Защита электродвигателя	Встроенная

Технические характеристики

Обозначение	TOP-SD 50/10 (1~230 В, PN 6/10)
Вес, прим. <i>m</i>	33,5 кг
Минимальное давление на входе при температурах жидкости 50/95 /110/130°C	3 / 10 / 16 / 29
Материалы	
Корпус насоса	Серый чугун (EN-GJL-250)
Рабочее колесо	Синтетический материал (полипропилен - 50% GF)
Вал насоса	Нержавеющая сталь (X46Cr13)
Подшипники	Металлографит

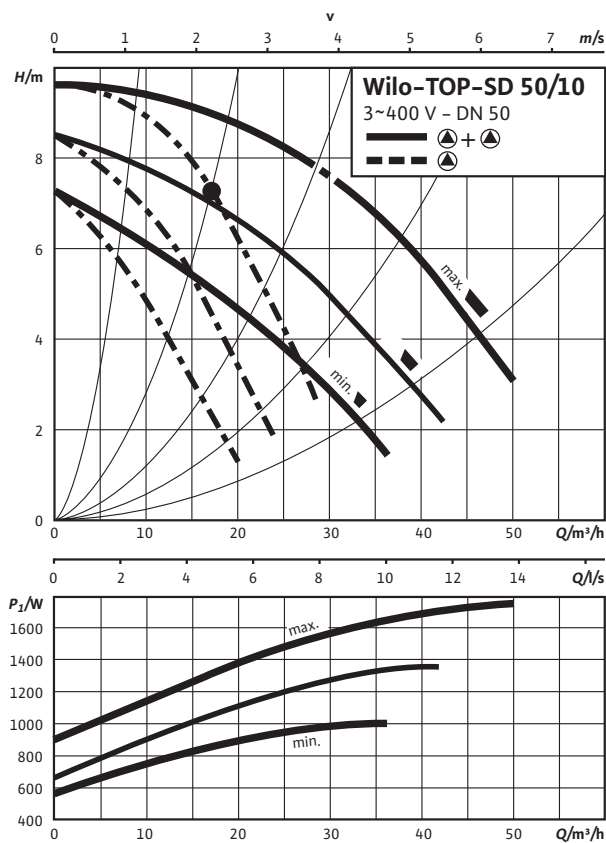
Характеристики

Трёхфазный ток – работа одного насоса

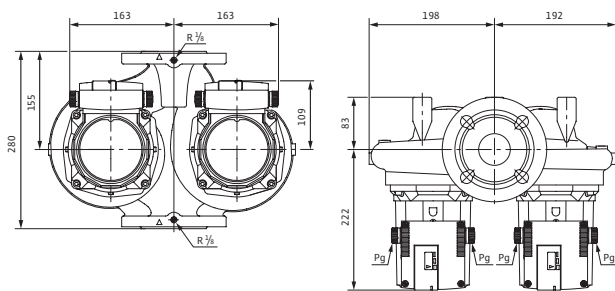


Характеристики

Трёхфазный ток – работа двух насосов



Габаритный чертеж



Габаритный чертеж фланца

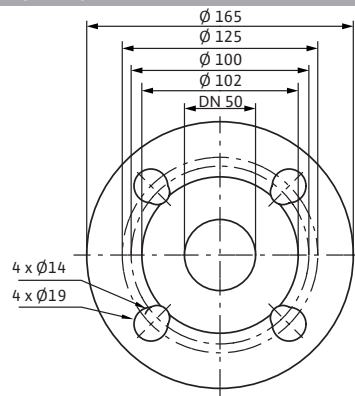
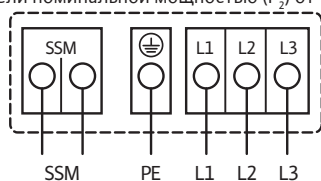


Схема подключения

Электродвигатели номинальной мощностью (P_2) от 90 Вт и выше



Подключение к сети 3~400 В, 50 Гц
3~230 В, 50 Гц (опционально со штекером переключения 3~230 В)
Полная защита электродвигателя со встроенной электронной системой размыкания в клеммной коробке для всех ступеней частоты вращения
Выключение: размыкание всех фаз электродвигателя посредством встроенной электронной системы отключения
Сброс: требуется ручной сброс на клеммной коробке

Предельно допустимая нагрузка на беспотенциальный контакт (по VDI 3814) для обобщенной сигнализации неисправности (SSM) 1 А, 250 В ~.
Функции см. в каталоге Wilo, главе «Управление насосом Wilo-Control, рекомендации по выбору и монтажу»

Технические характеристики

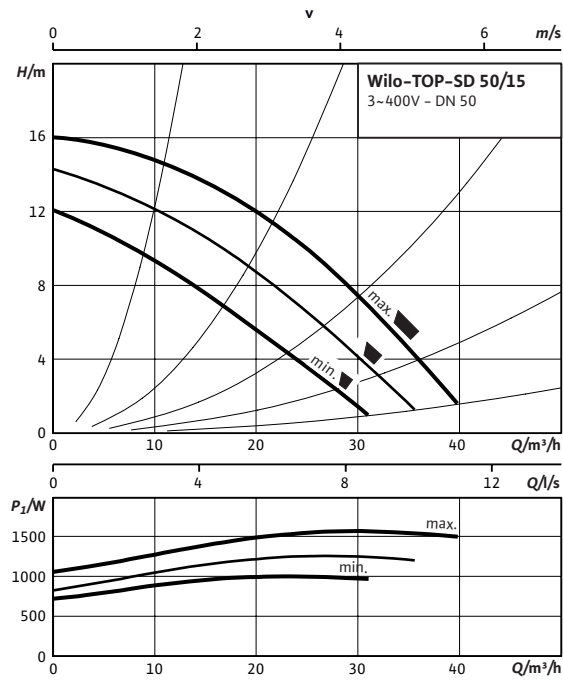
Обозначение	TOP-SD 50/10 (3~400/230 В, PN 6/10)
Арт.-№	2080084
Номинальный внутренний диаметр фланца	DN 50
Номинальное давление	PN 6/10
Подключение к сети	3~400/230 В, 50 Гц
Частота вращения N	2000 / 2300 / 2700 об/мин
Номинальная мощность мотора P_2	450 Вт
Потребляемая мощность P_1	500 / 680 / 880 W
Ток при 3~400 В /	0,89 / 1,20 / 1,73 А
Ток при 3~230 В /	1,54 / 2,09 / 3,00 А
Конденсатор	-

Технические характеристики

Обозначение	TOP-SD 50/10 (3~400/230 В, PN 6/10)
Защита электродвигателя	Встроенная
Вес, прим. m	33.5 кг
Минимальное давление на входе при температурах жидкости 50/95 /110/130°C	3 / 10 / 16 / 29
Материалы	
Корпус насоса	Серый чугун (EN-GJL-250)
Рабочее колесо	Синтетический материал (полипропилен - 50% GF)
Вал насоса	Нержавеющая сталь (X46Cr13)
Подшипники	Металлографит

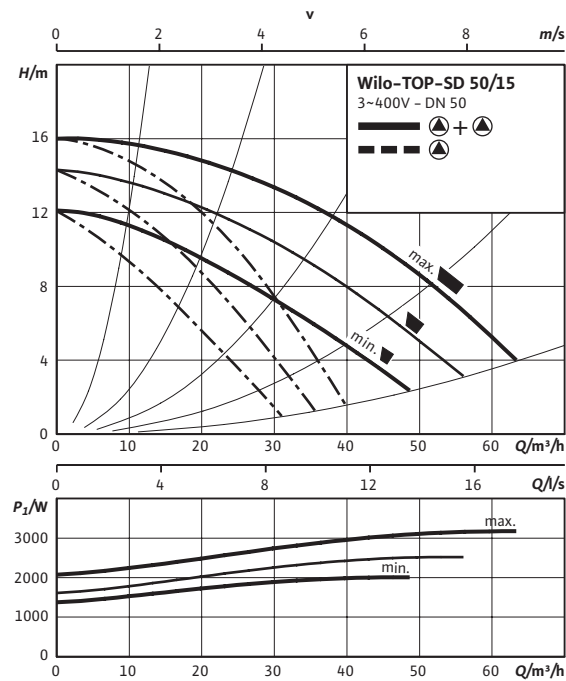
Характеристики

Трёхфазный ток – работа одного насоса



Характеристики

Трёхфазный ток – работа двух насосов



Габаритный чертеж

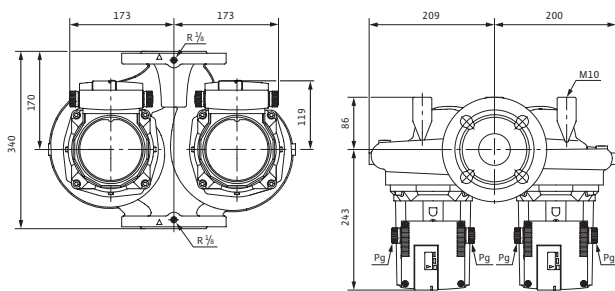
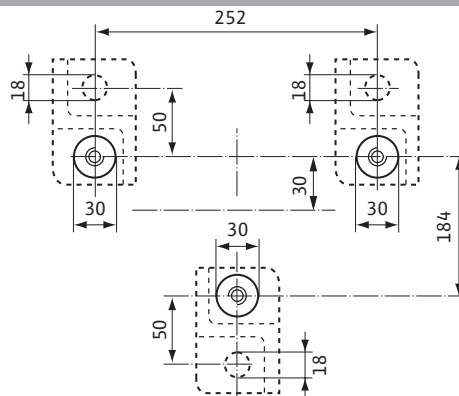


Схема консоли



Габаритный чертеж фланца

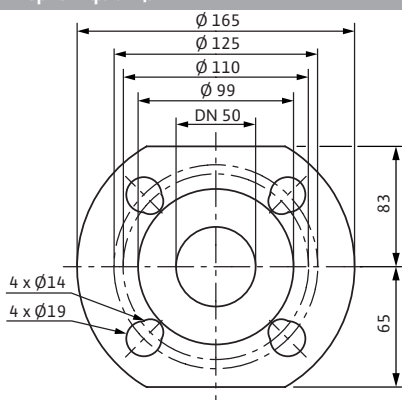
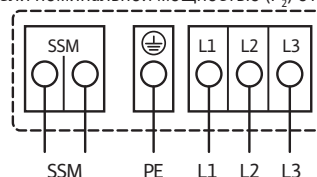


Схема подключения

Электродвигатели номинальной мощностью (P_2) от 90 Вт и выше



Подключение к сети 3~400 В, 50 Гц

3~230 В, 50 Гц (опционально со штекером переключения 3~230 В)

Полная защита электродвигателя со встроенной электронной системой

размыкания в клеммной коробке для всех ступеней частоты вращения

Выключение: размыкание всех фаз электродвигателя посредством

встроенной электронной

системы отключения

Сброс: требуется ручной сброс на клеммной коробке

Предельно допустимая нагрузка на беспотенциальный контакт (по VDI 3814) для обобщенной сигнализации неисправности (SSM) 1 А, 250 В ~. Функции см. в каталоге Wilo, главе «Управление насосом Wilo-Control, рекомендации по выбору и монтажу»

Технические характеристики

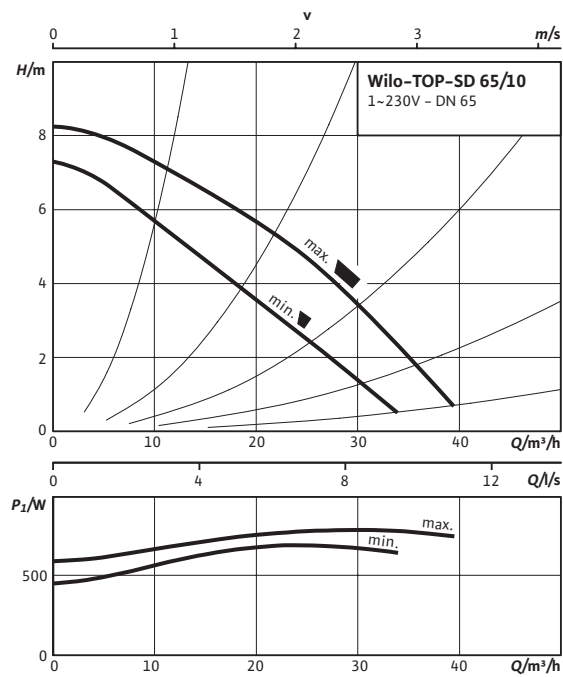
Обозначение	TOP-SD 50/15 (3~400/230 V, PN 6/10)
Арт.-№	2080086
Номинальный внутренний диаметр фланца	DN 50
Номинальное давление	PN 6/10
Подключение к сети	3~400/230 V, 50 Hz
Частота вращения N	2200 / 2500 / 2800 об/мин
Номинальная мощность мотора P_2	1100 Вт
Потребляемая мощность P_1	1005 / 1260 / 1570 W
Ток при 3~400 В /	1,81 / 2,25 / 3,13 А
Ток при 3~230 В /	3,14 / 3,90 / 5,43 А
Конденсатор	-

Технические характеристики

Обозначение	TOP-SD 50/15 (3~400/230 V, PN 6/10)
Защита электродвигателя	Встроенная
Вес, прим. m	46.5 кг
Минимальное давление на входе при температурах жидкости 50/95 /110/130°C	3 / 10 / 16 / 29
Материалы	
Корпус насоса	Серый чугун (EN-GJL-250)
Рабочее колесо	Синтетический материал (полипропилен - 50% GF)
Вал насоса	Нержавеющая сталь (X46Cr13)
Подшипники	Металлографит

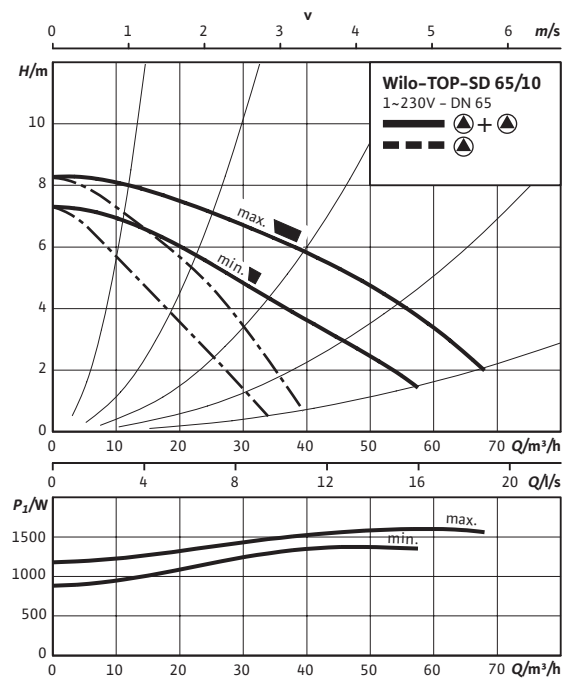
Характеристики

Переменный ток – работа одного насоса



Характеристики

Переменный ток – работа двух насосов



Габаритный чертеж

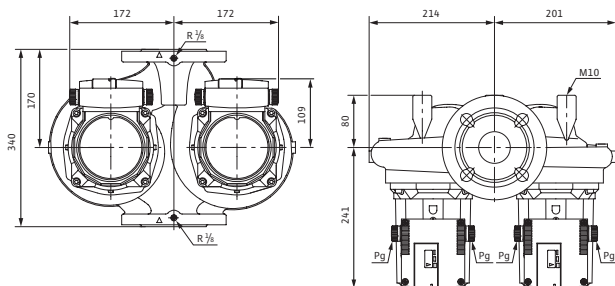
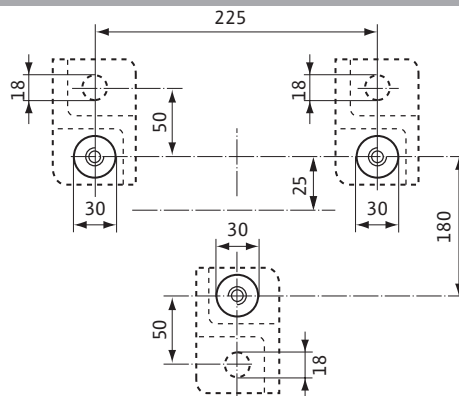


Схема консоли



Габаритный чертеж фланца

PN 6/10

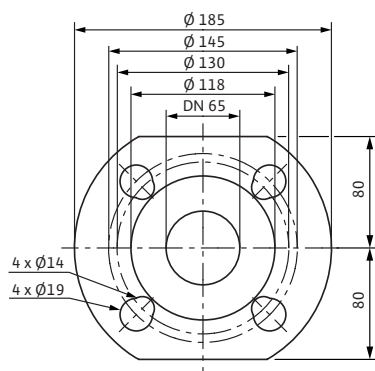
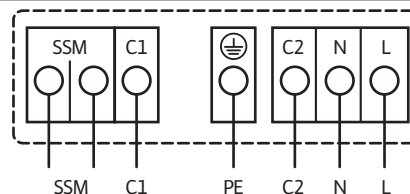


Схема подключения



Подключение к сети 1~230 В, 50 Гц

Полная защита электродвигателя со встроенной электронной системой размыкания в клеммной коробке для всех ступеней частоты вращения
Выключение: размыкание всех фаз электродвигателя посредством встроенной электронной системы размыкания
Сброс: требуется ручной сброс на клеммной коробке

Допустимая нагрузка на беспотенциальный нормальнозамкнутый контакт по VDI 3814 для обобщенной сигнализации неисправности (SSM) 1 А, 250 В ~
Функции см. в каталоге Wilo, главе «Управление насосом Wilo-Control, рекомендации по выбору и монтажу»

Технические характеристики

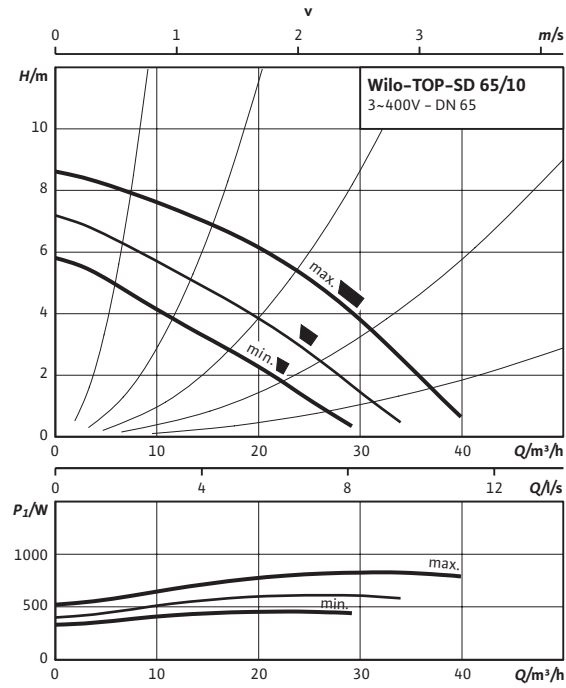
Обозначение	TOP-SD 65/10 (1~230 V, PN 6/10)
Арт.-№	2080087
Номинальный внутренний диаметр фланца	DN 65
Номинальное давление	PN 6/10
Подключение к сети	1~230 V, 50 Hz
Частота вращения <i>N</i>	2450 / 2800 об/мин
Номинальная мощность мотора P_2	450 Вт
Потребляемая мощность 1~230 В P_1	690 / 790 Вт
Ток при 1~230В <i>I</i>	3,51 / 3,78 А
Конденсатор	25,0 мкФ / 400 VDB
Защита электродвигателя	Встроенная

Технические характеристики

Обозначение	TOP-SD 65/10 (1~230 V, PN 6/10)
Вес, прим. <i>m</i>	38,5 кг
Минимальное давление на входе при температурах жидкости 50/95 /110/130°C	3 / 10 / 16 / 29
Материалы	
Корпус насоса	Серый чугун (EN-GJL-250)
Рабочее колесо	Синтетический материал (полипропилен - 50% GF)
Вал насоса	Нержавеющая сталь (X46Cr13)
Подшипники	Металлографит

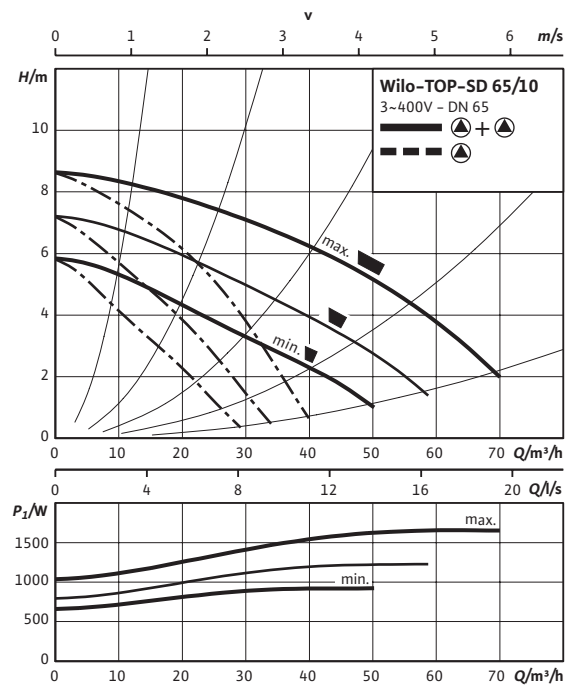
Характеристики

Трёхфазный ток – работа одного насоса



Характеристики

Трёхфазный ток – работа двух насосов



Габаритный чертеж

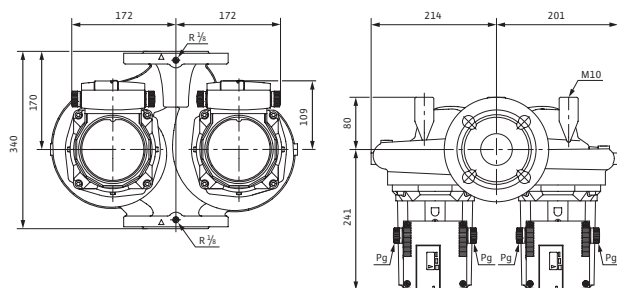
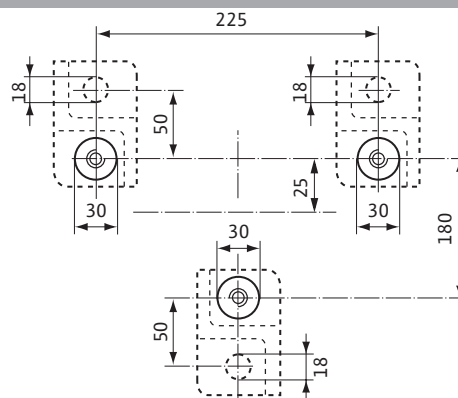


Схема консоли



Габаритный чертеж фланца

PN 6/10

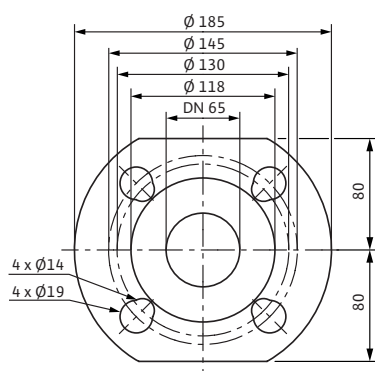
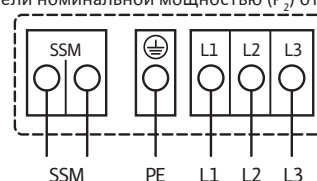


Схема подключения

Электродвигатели номинальной мощностью (P_2) от 90 Вт и выше



Подключение к сети 3~400 В, 50 Гц

3~230 В, 50 Гц (опционально со штекером переключения 3~230 В)

Полная защита электродвигателя со встроенной электронной системой

размыкания в клеммной коробке для всех ступеней частоты вращения

Выключение: размыкание всех фаз электродвигателя посредством

встроенной электронной

системы отключения

Сброс: требуется ручной сброс на клеммной коробке

Предельно допустимая нагрузка на беспотенциальный контакт (по VDI 3814) для обобщенной сигнализации неисправности (SSM) 1 А, 250 В ~. Функции см. в каталоге Wilo, главе «Управление насосом Wilo-Control, рекомендации по выбору и монтажу»

Технические характеристики

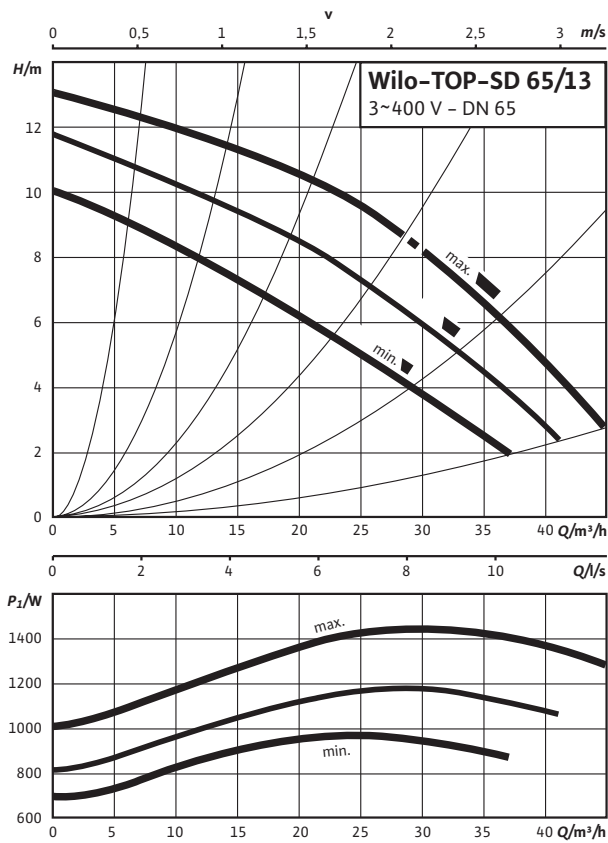
Обозначение	TOP-SD 65/10 (3~400/230 V, PN 6/10)
Арт.-№	2080088
Номинальный внутренний диаметр фланца	DN 65
Номинальное давление	PN 6/10
Подключение к сети	3~400/230 V, 50 Hz
Частота вращения N	1950 / 2250 / 2650 об/мин
Номинальная мощность мотора P_2	450 Вт
Потребляемая мощность P_1	470 / 630 / 845 W
Ток при 3~400 В /	0,83 / 1,10 / 1,67 А
Ток при 3~230 В /	1,44 / 1,91 / 2,89 А
Конденсатор	-

Технические характеристики

Обозначение	TOP-SD 65/10 (3~400/230 V, PN 6/10)
Защита электродвигателя	Встроенная
Вес, прим. m	38.5 кг
Минимальное давление на входе при температурах жидкости 50/95 /110/130°C	3 / 10 / 16 / 29
Материалы	
Корпус насоса	Серый чугун (EN-GJL-250)
Рабочее колесо	Синтетический материал (полипропилен - 50% GF)
Вал насоса	Нержавеющая сталь (X46Cr13)
Подшипники	Металлографит

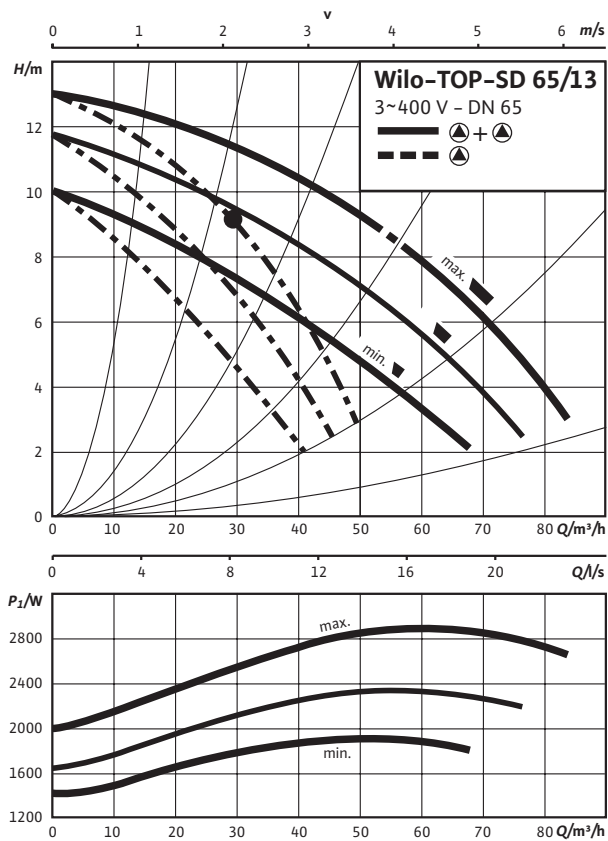
Характеристики

Трёхфазный ток – работа одного насоса



Характеристики

Трёхфазный ток – работа двух насосов



Габаритный чертеж

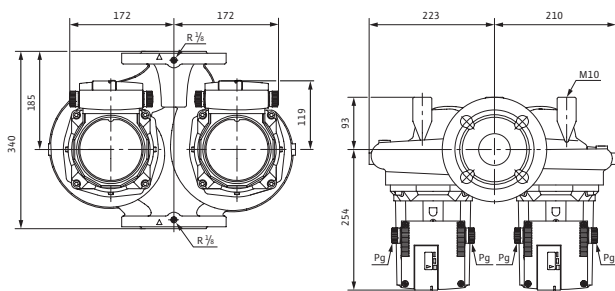
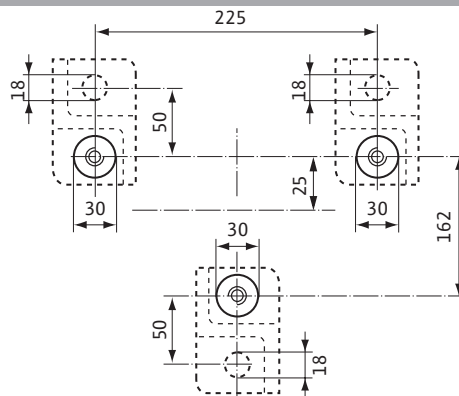


Схема консоли



Габаритный чертеж фланца

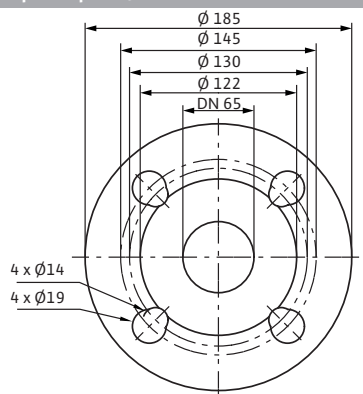
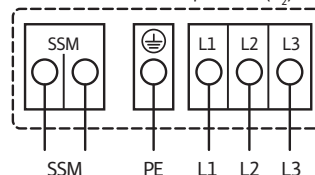


Схема подключения

Электродвигатели номинальной мощностью (P_2) от 90 Вт и выше



Подключение к сети 3~400 В, 50 Гц

3~230 В, 50 Гц (опционально со штекером переключения 3~230 В)
Полная защита электродвигателя со встроенной электронной системой размыкания в клеммной коробке для всех ступеней частоты вращения
Выключение: размыкание всех фаз электродвигателя посредством встроенной электронной системы отключения
Сброс: требуется ручной сброс на клеммной коробке

Предельно допустимая нагрузка на беспотенциальный контакт (по VDI 3814) для обобщенной сигнализации неисправности (SSM) 1 А, 250 В ~.
Функции см. в каталоге Wilo, главе «Управление насосом Wilo-Control, рекомендации по выбору и монтажу»

Технические характеристики

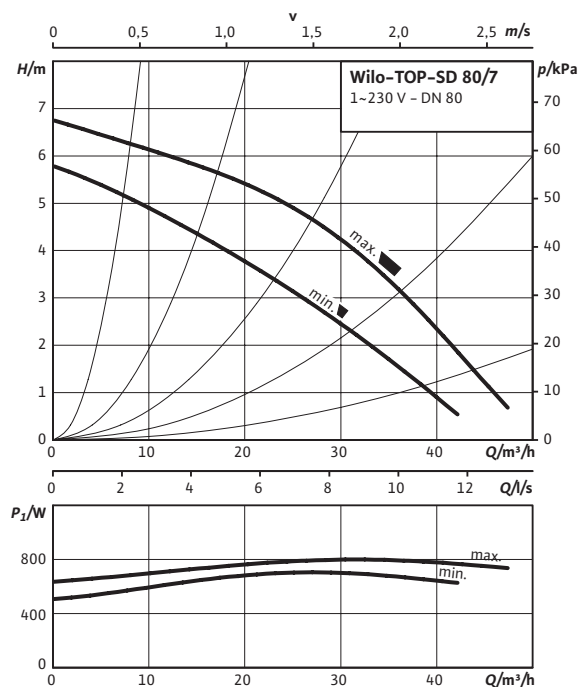
Обозначение	TOP-SD 65/13 (3~400/230 V, PN 6/10)
Арт.-№	2080089
Номинальный внутренний диаметр фланца	DN 65
Номинальное давление	PN 6/10
Подключение к сети	3~400/230 V, 50 Hz
Частота вращения N	2250 / 2550 / 2800 об/мин
Номинальная мощность мотора P_2	1100 Вт
Потребляемая мощность P_1	960 / 1180 / 1450 W
Ток при 3~400 В /	1,74 / 2,10 / 2,93 А
Ток при 3~230 В /	3,00 / 3,64 / 5,07 А
Конденсатор	-

Технические характеристики

Обозначение	TOP-SD 65/13 (3~400/230 V, PN 6/10)
Защита электродвигателя	Встроенная
Вес, прим. m	51 кг
Минимальное давление на входе при температурах жидкости 50/95 /110/130°C	3 / 10 / 16 / 29
Материалы	
Корпус насоса	Серый чугун (EN-GJL-250)
Рабочее колесо	Синтетический материал (полипропилен - 50% GF)
Вал насоса	Нержавеющая сталь (X46Cr13)
Подшипники	Металлографит

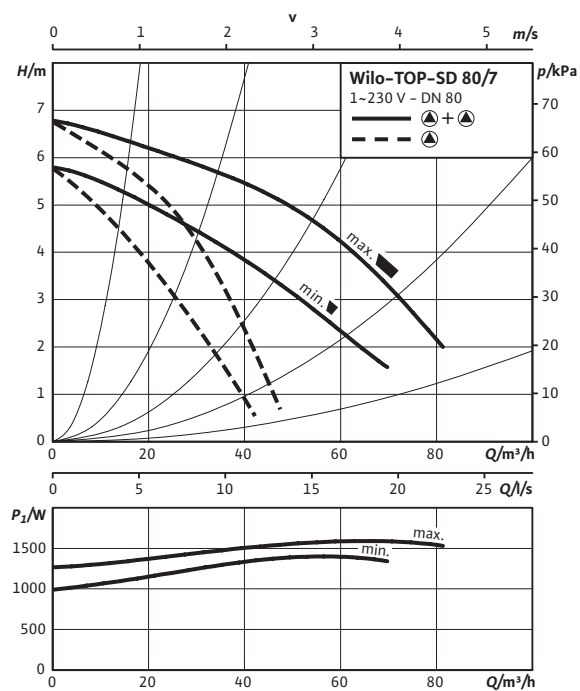
Характеристики

Переменный ток – работа одного насоса



Характеристики

Переменный ток – работа двух насосов



Габаритный чертеж

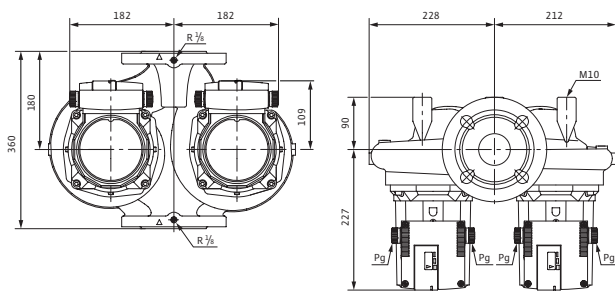
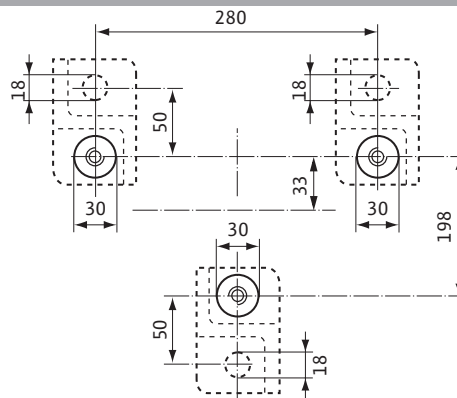


Схема консоли



Технические характеристики

Обозначение	TOP-SD 80/7 (1~230 V, PN 6)
Арт.-№	2080091
Номинальный внутренний диаметр фланца	DN 80
Номинальное давление	PN 6
Подключение к сети	1~230 V, 50 Hz
Частота вращения <i>N</i>	2350 / 2800 об/мин
Номинальная мощность мотора P_2	450 Вт
Потребляемая мощность 1~230 В P_1	700 / 800 Вт
Ток при 1~230В <i>I</i>	3,59 / 3,85 А
Конденсатор	25,0 мкФ / 400 VDB
Защита электродвигателя	Встроенная

Технические характеристики

Обозначение	TOP-SD 80/7 (1~230 V, PN 6)
Вес, прим. <i>m</i>	45,5 кг
Минимальное давление на входе при температурах жидкости 50/95 /110/130°C	3 / 10 / 16 / 29
Материалы	
Корпус насоса	Серый чугун (EN-GJL-250)
Рабочее колесо	Синтетический материал (полипропилен – 50% GF)
Вал насоса	Нержавеющая сталь (X46Cr13)
Подшипники	Металлографит

Габаритный чертеж фланца

PN 6

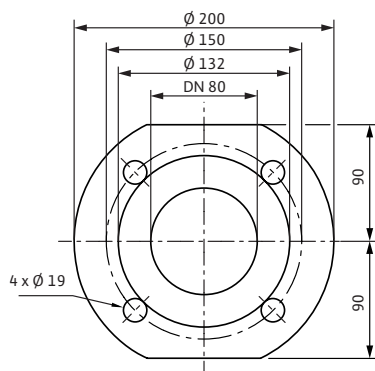
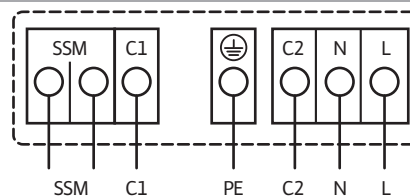


Схема подключения



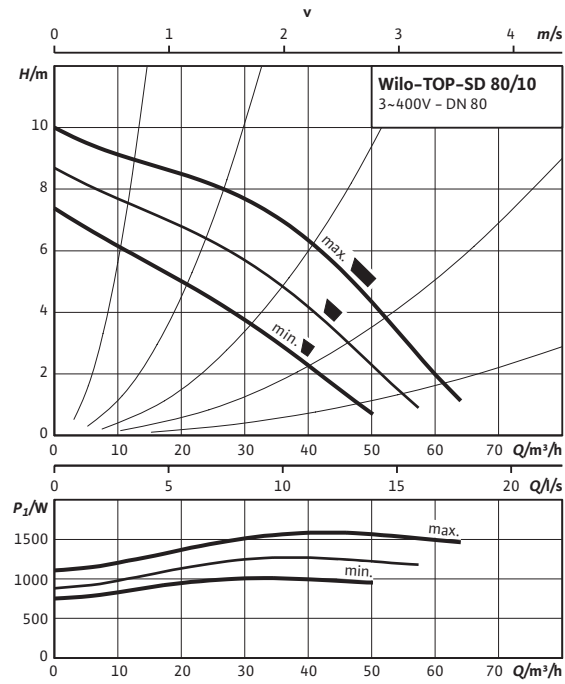
Подключение к сети 1~230 В, 50 Гц

Полная защита электродвигателя со встроенной электронной системой размыкания в клеммной коробке для всех ступеней частоты вращения
Выключение: размыкание всех фаз электродвигателя посредством встроенной электронной системы размыкания
Сброс: требуется ручной сброс на клеммной коробке

Допустимая нагрузка на беспотенциальный нормальнозамкнутый контакт по VDI 3814 для обобщенной сигнализации неисправности (SSM) 1 А, 250 В ~
Функции см. в каталоге Wilo, главе «Управление насосом Wilo-Control, рекомендации по выбору и монтажу»

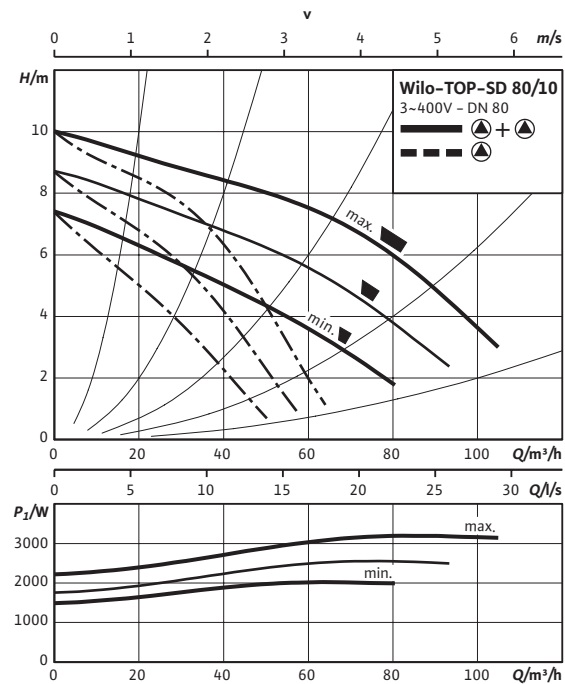
Характеристики

Трёхфазный ток – работа одного насоса



Характеристики

Трёхфазный ток – работа двух насосов



Габаритный чертеж

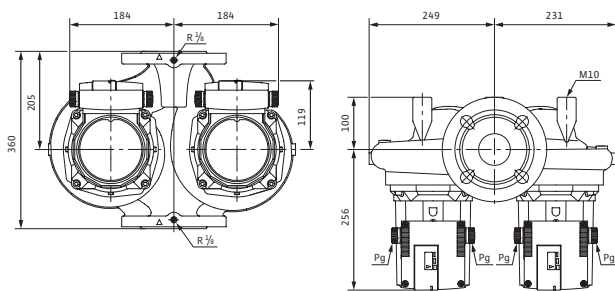
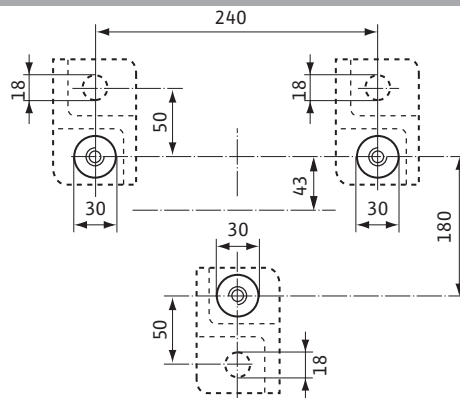


Схема консоли



Габаритный чертеж фланца

PN 6

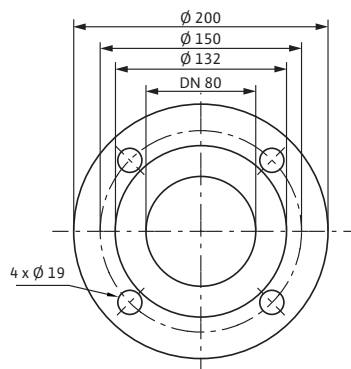
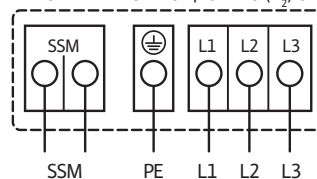


Схема подключения

Электродвигатели номинальной мощностью (P_2) от 90 Вт и выше

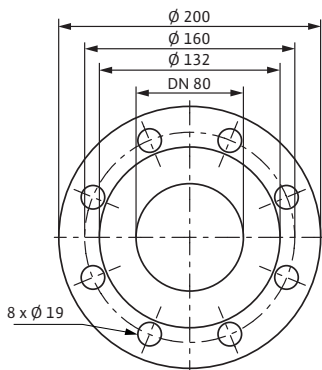


Подключение к сети 3~400 В, 50 Гц

3~230 В, 50 Гц (опционально со штекером переключения 3~230 В)
Полная защита электродвигателя со встроенной электронной системой размыкания в клеммной коробке для всех ступеней частоты вращения
Выключение: размыкание всех фаз электродвигателя посредством встроенной электронной системы отключения
Сброс: требуется ручной сброс на клеммной коробке

Габаритный чертеж фланца

PN 10



Предельно допустимая нагрузка на беспотенциальный контакт (по VDI 3814) для обобщенной сигнализации неисправности (SSM) 1 А, 250 В ~. Функции см. в каталоге Wilo, главе «Управление насосом Wilo-Control, рекомендации по выбору и монтажу»

Технические характеристики

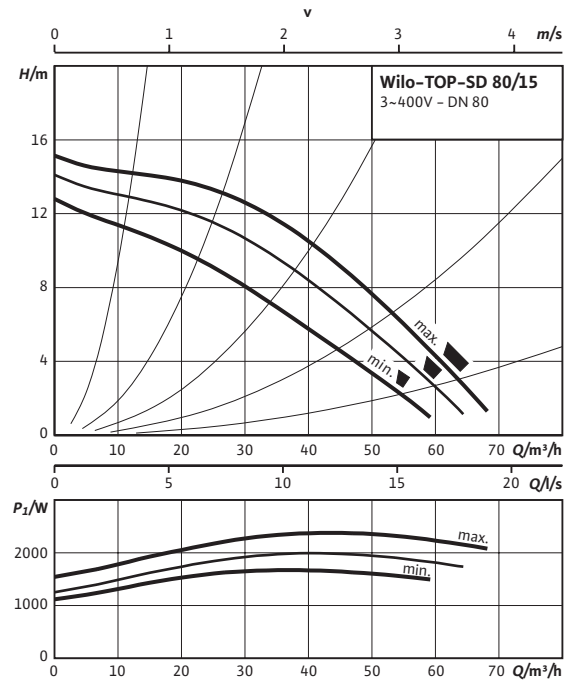
Обозначение	TOP-SD 80/10 (3~400/230 V, PN 6)	TOP-SD 80/10 (3~400/230 V, PN 10)
Арт.-№	2080092	2080093
Номинальный внутренний диаметр фланца	DN 80	DN 80
Номинальное давление	PN 6	PN 10
Подключение к сети	3~400/230 V, 50 Hz	
Частота вращения N	2150 / 2500 / 2800 об/мин	
Номинальная мощность мотора P_2	1100 Вт	
Потребляемая мощность P_1	1015 / 1290 / 1590 W	
Ток при 3~400 В /	1,84 / 2,29 / 3,13 А	
Ток при 3~230 В /	3,19 / 3,96 / 5,43 А	
Конденсатор	-	

Технические характеристики

Обозначение	TOP-SD 80/10 (3~400/230 V, PN 6)	TOP-SD 80/10 (3~400/230 V, PN 10)
Защита электродвигателя	Встроенная	Встроенная
Вес, прим. m	57.1 кг	57.1 кг
Минимальное давление на входе при температурах жидкости 50/95 /110/130°C	3 / 10 / 16 / 29	3 / 10 / 16 / 29
Материалы		
Корпус насоса	Серый чугун (EN-GJL-250)	
Рабочее колесо	Синтетический материал (полипропилен - 50% GF)	
Вал насоса	Нержавеющая сталь (X46Cr13)	
Подшипники	Металлографит	

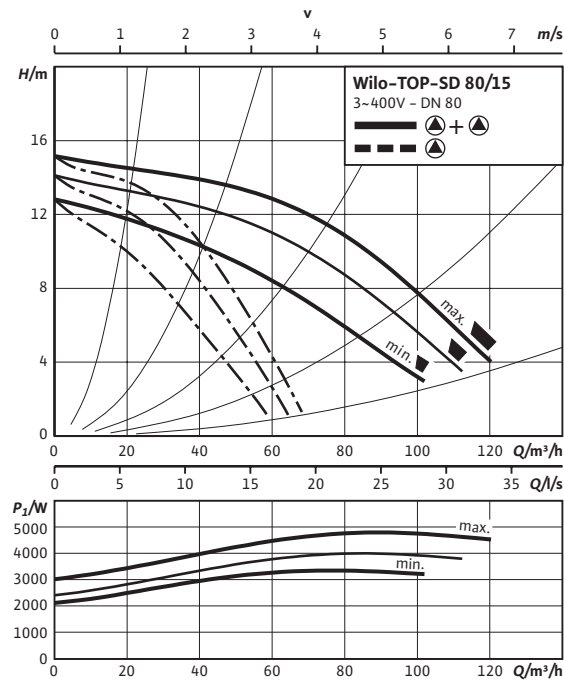
Характеристики

Трёхфазный ток – работа одного насоса



Характеристики

Трёхфазный ток – работа двух насосов



Габаритный чертеж

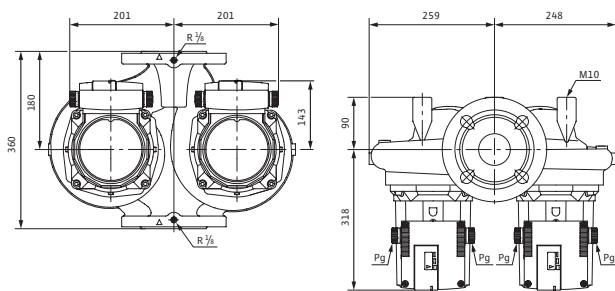
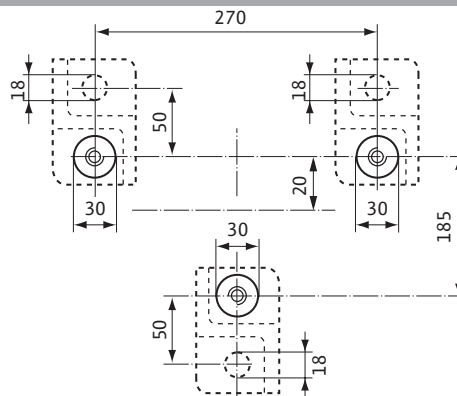


Схема консоли



Габаритный чертеж фланца

PN 6

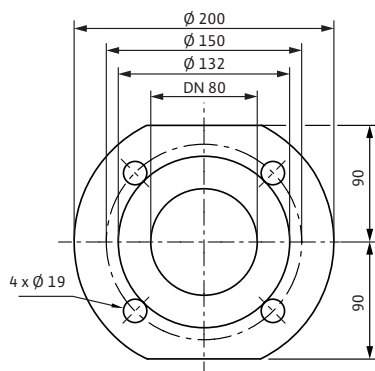
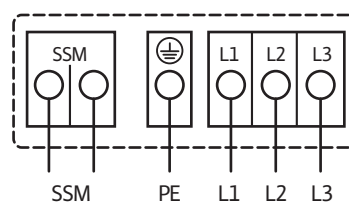


Схема подключения

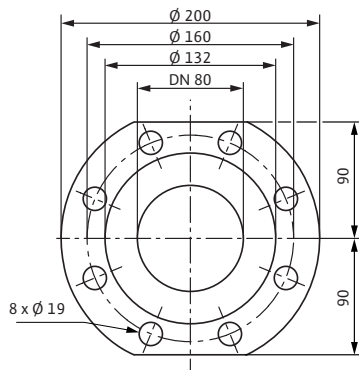


Подключение к сети 3~400 В, 50 Гц

Полная защита электродвигателя со встроенной электронной системой размыкания в клеммной коробке для всех ступеней частоты вращения
Выключение: размыкание всех фаз электродвигателя посредством встроенной электронной системы размыкания
Сброс: требуется ручной сброс на клеммной коробке

Габаритный чертеж фланца

PN 10



Допустимая нагрузка на беспотенциальный нормальнозамкнутый контакт по VDI 3814 для обобщенной сигнализации неисправности (SSM) 1А, 250 В ~
Функции см. в каталоге Wilo, главе «Управление насосом Wilo-Control, рекомендации по выбору и монтажу»

Технические характеристики

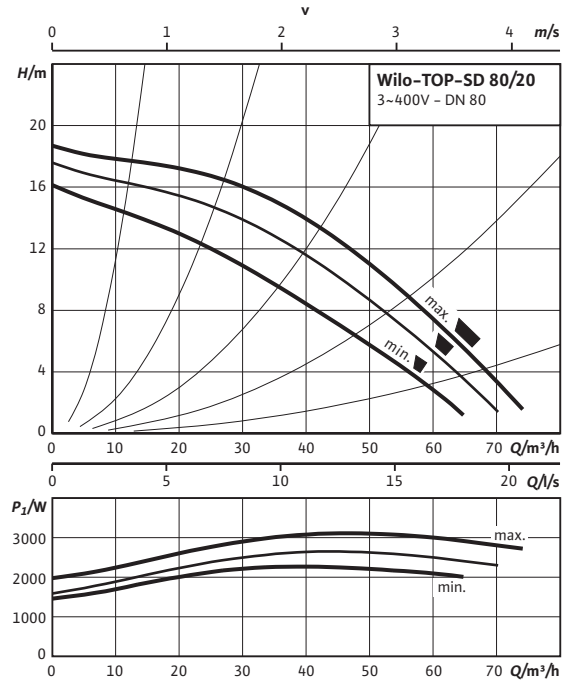
Обозначение	TOP-SD 80/15 (3~400 V, PN 6)	TOP-SD 80/15 (3~400 V, PN 10)
Арт.-№	2080094	2080095
Номинальный внутренний диаметр фланца	DN 80	DN 80
Номинальное давление	PN 6	PN 10
Подключение к сети	3~400 V, 50 Hz	
Частота вращения <i>N</i>	2450 / 2700 / 2900 об/мин	
Номинальная мощность мотора P_2	1800 Вт	1800 Вт
Потребляемая мощность P_1	1680 / 2000 / 2400 W	
Ток при 3~400 В /	3,25 / 3,63 / 4,85 А	
Ток при 3~230 В /	- А	
Конденсатор	-	

Технические характеристики

Обозначение	TOP-SD 80/15 (3~400 V, PN 6)	TOP-SD 80/15 (3~400 V, PN 10)
Защита электродвигателя	Встроенная	Встроенная
Вес, прим. <i>m</i>	82.7 кг	82.7 кг
Минимальное давление на входе при температурах жидкости 50/95 /110/130°C	9 / 18 / 23 / 29	9 / 18 / 23 / 29
Материалы		
Корпус насоса	Серый чугун (EN-GJL-250)	
Рабочее колесо	Синтетический материал (полипропилен - 50% GF)	
Вал насоса	Нержавеющая сталь (X46Cr13)	
Подшипники	Металлографит	

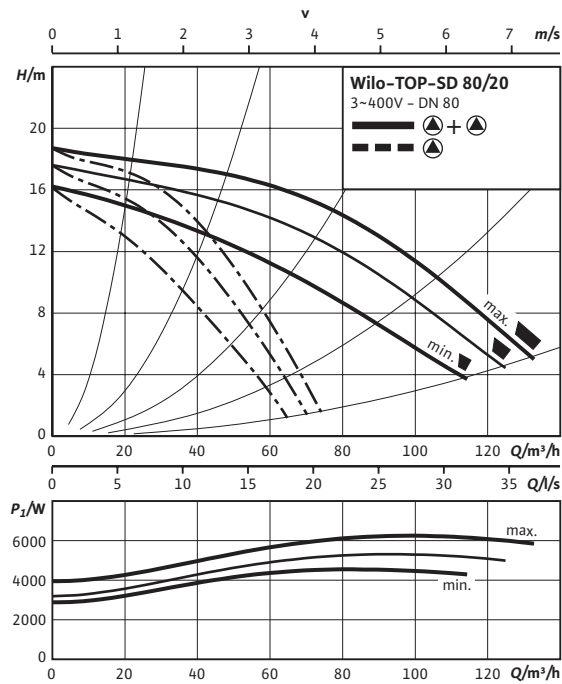
Характеристики

Трёхфазный ток – работа одного насоса



Характеристики

Трёхфазный ток – работа двух насосов



Габаритный чертеж

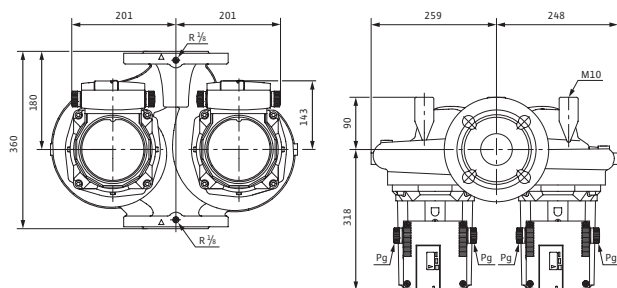
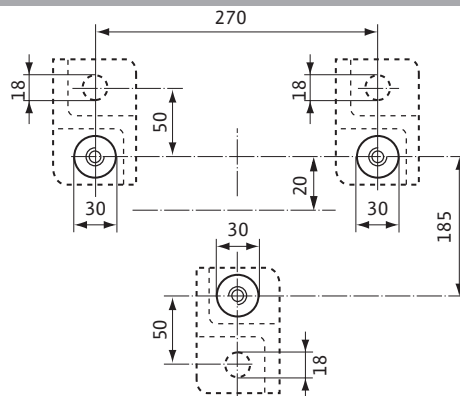


Схема консоли



Габаритный чертеж фланца

PN 6

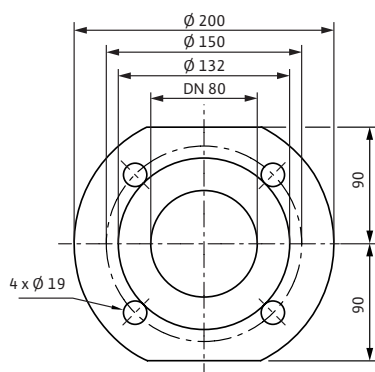
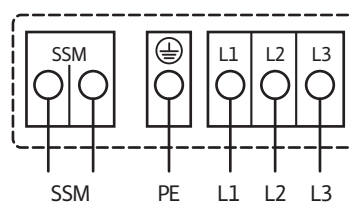


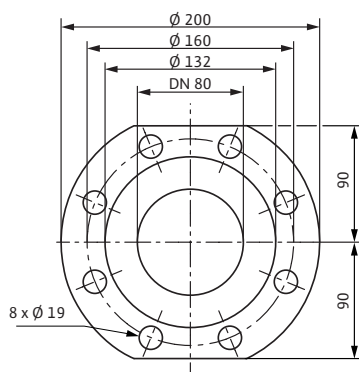
Схема подключения

**Подключение к сети 3~400 В, 50 Гц**

Полная защита электродвигателя со встроенной электронной системой размыкания в клеммной коробке для всех ступеней частоты вращения
 Выключение: размыкание всех фаз электродвигателя посредством встроенной электронной системы размыкания
 Сброс: требуется ручной сброс на клеммной коробке

Габаритный чертеж фланца

PN 10



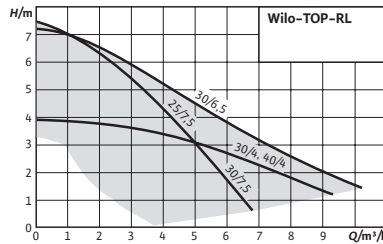
Допустимая нагрузка на беспотенциальный нормальнозамкнутый контакт по VDI 3814 для обобщенной сигнализации неисправности (SSM) 1А, 250 В ~
 Функции см. в каталоге Wilo, главе «Управление насосом Wilo-Control, рекомендации по выбору и монтажу»

Технические характеристики

Обозначение	Технические характеристики	
	TOP-SD 80/20 (3~400 V, PN 6)	TOP-SD 80/20 (3~400 V, PN 10)
Арт.-№	2080096	2080097
Номинальный внутренний диаметр фланца	DN 80	DN 80
Номинальное давление	PN 6	PN 10
Подключение к сети	3~400 V, 50 Hz	
Частота вращения N	2500 / 2750 / 2900 об/мин	
Номинальная мощность мотора P_2	2200 Вт	2200 Вт
Потребляемая мощность P_1	2270 / 2650 / 3120 W	
Ток при 3~400 В /	4,35 / 4,80 / 6,10 А	
Ток при 3~230 В /	– А	

Технические характеристики

Обозначение	Технические характеристики	
	TOP-SD 80/20 (3~400 V, PN 6)	TOP-SD 80/20 (3~400 V, PN 10)
Конденсатор	–	–
Защита электродвигателя	Встроенная	Встроенная
Вес, прим. m	88.7 кг	88.7 кг
Минимальное давление на входе при температурах жидкости 50/95 /110/130°C	9 / 18 / 23 / 29	9 / 18 / 23 / 29
Материалы		
Корпус насоса	Серый чугун (EN-GJL-250)	
Рабочее колесо	Синтетический материал (полипропилен – 50% GF)	
Вал насоса	Нержавеющая сталь (X46Cr13)	
Подшипники	Металлографит	



Принадлежности	Стр.
Резьбовые соединения	729
Компенсаторы	732
Защитный модуль Wilo-C	825

Wilo-TOP-RL



Тип

Циркуляционный насос с мокрым ротором, с резьбовым или фланцевым соединением

Применение

Системы отопления, системы кондиционирования, закрытые контуры охлаждения, промышленные циркуляционные системы.

Обозначение

Пример:	Wilo-TOP-RL 40/4
TOP-RL	Стандартный насос (с резьбовым или с фланцевым соединением)
40/	Номинальный внутренний диаметр для подсоединения
4	Номинальная высота подачи [м] при расходе $Q = 0 \text{ м}^3/\text{ч}$

Особенности/преимущества продукции

- Ручная регулировка мощности с 3 ступенями частоты вращения
- Корпус насоса с катодорезным покрытием (KTL) защищает от коррозии при образовании конденсата

Технические характеристики

Допустимая перекачиваемая среда (другие среды по запросу)

Вода систем отопления (согласно VDI 2035)	•
Водогликолевая смесь (макс. 1:1; при доле гликоля более 20 % необходимо проверять рабочие характеристики)	•

Допустимая область применения

Диапазон температур при макс. температуре окружающей среды +40 °C

-20 до +130 (в кратковременном режиме 2 ч: +140) (при использовании с защитным модулем Wilo-C: от -20 до +110)

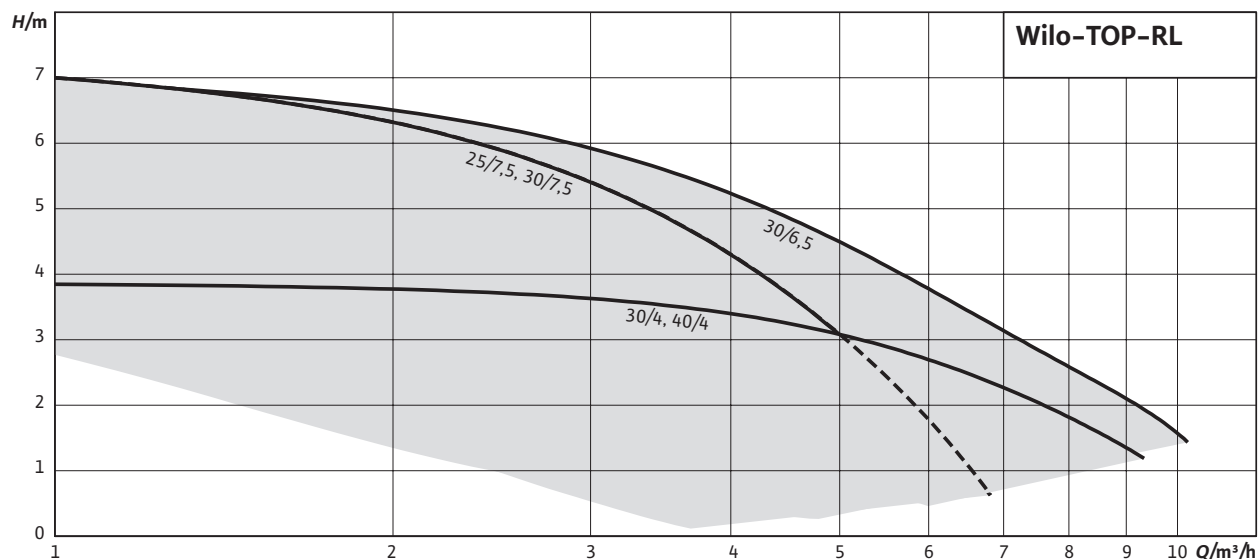
• = допустимо, - = не допустимо

Технические характеристики

Мотор/электроника

Защита электродвигателя	Встроенная
Создаваемые помехи	EN 61000-6-3
Помехозащищенность	EN 61000-6-2
Степень защиты	IP X4D
Класс изоляции	H

• = допустимо, - = не допустимо



Оснащение/функции

Режимы работы

→ Переключение ступеней частоты вращения

Ручное управление

→ Настройка ступеней частоты вращения (3 ступени)

Автоматическое управление

→ Полная защита электродвигателя с интегрированной электронной системой отключения (в качестве опции для всех типов с защитным модулем Wilo-C)

Внешнее управление

→ Управляющий вход «Выкл. по приоритету» (в качестве опции для всех типов с защитным модулем Wilo-C)

Сигнализация и индикация

- Раздельная/обобщенная сигнализация неисправности (беспотенциальный нормальнозамкнутый контакт) (в качестве опции для всех типов с защитным модулем Wilo-C)
- Обобщенная сигнализация неисправности (беспотенциальный нормальнозамкнутый контакт) (в качестве опции для всех типов с защитным модулем Wilo-C)
- Раздельная сигнализация о работе (беспотенциальный нормальнооткрытый контакт) (в качестве опции для всех типов с защитным модулем Wilo-C)
- Световая индикация неисправности (в качестве опции для всех типов насосов с защитным модулем Wilo-C)

Управление сдвоенными насосами (сдвоенный насос или два одинарных насоса)

→ Режим работы «основной/резервный», (автоматическое переключение при неисправности/замена насоса в зависимости от времени) (в качестве опции для всех типов насосов с защитным модулем Wilo-C)

Оснащение

- Для насоса с фланцевым соединением: Исполнение фланца
 - Стандартное исполнение для насоса DN 40: комбинированный фланец PN 6/10 (фланец PN 16 согласно EN 1092-2) для контрфланца PN 6 и PN 16,

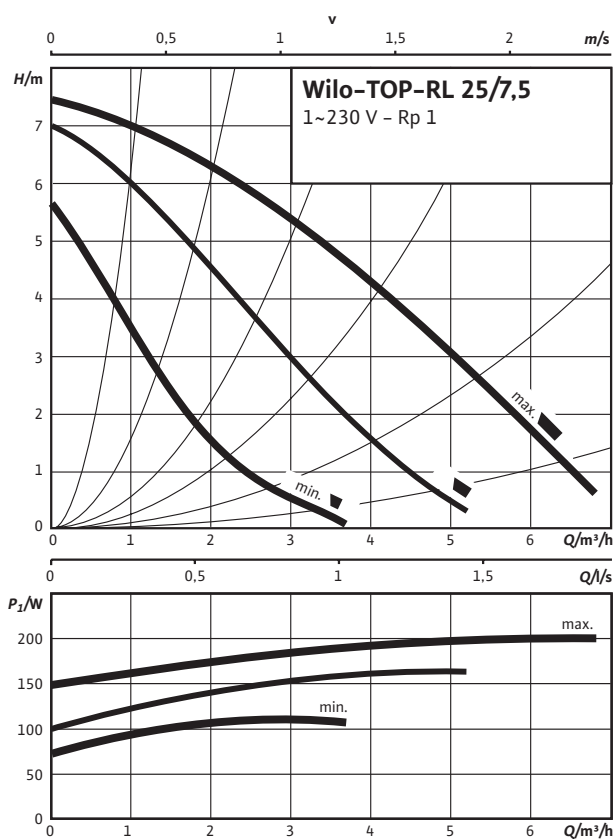
Комплект поставки

- Насос
- Уплотнения при резьбовом соединении
- С подкладными шайбами для фланцевых болтов (при номинальном внутр. диаметре DN 40)
- Инструкция по монтажу и эксплуатации

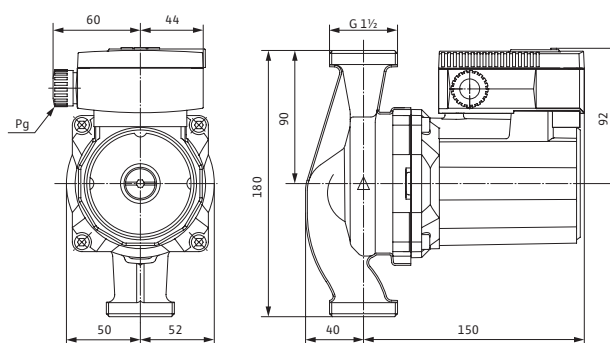
Принадлежности

- Резьбовые соединения
- Компенсаторы
- Защитный модуль Wilo-C для одинарных насосов (1~230 В)

Характеристики



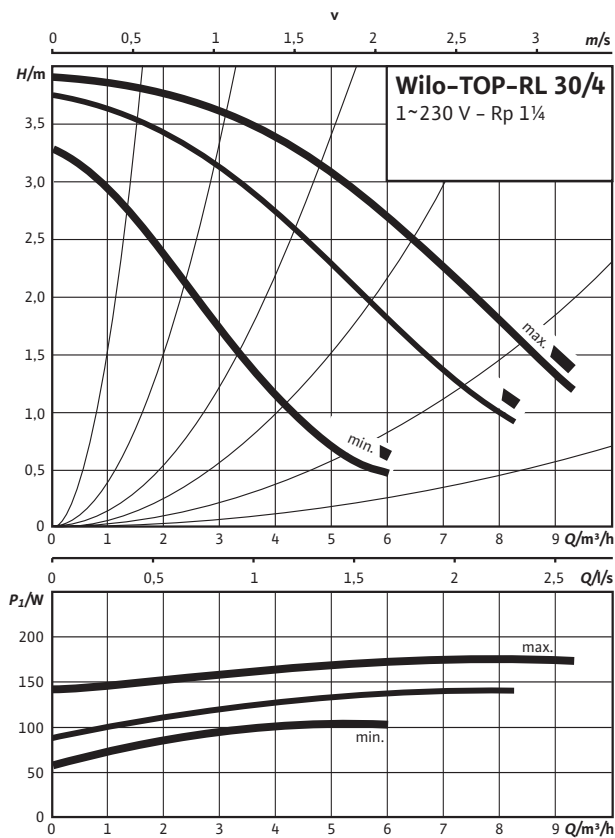
Габаритный чертеж



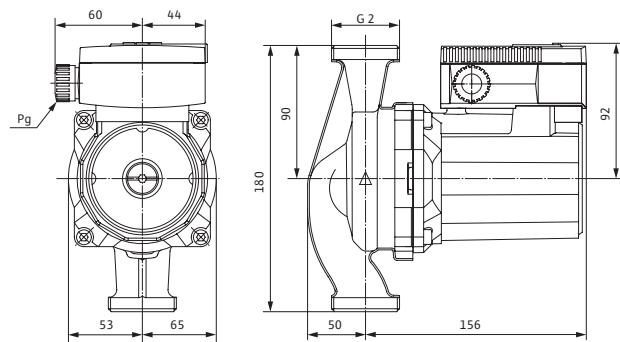
Технические характеристики

Обозначение	TOP-RL 25/7,5
Арт.-№	2045633
Резьбовое соединение труб	Rp 1
Резьба	G 1½
Номинальное давление	PN 10
Подключение к сети	1~230 В, 50 Hz
Частота вращения <i>N</i>	1350 / 1950 / 2420
Потребляемая мощность <i>P</i> ₁	115 - 205 W
Потребление тока <i>I</i>	0,60 - 1,00 A
Минимальное давление на входе при температурах жидкости 50/95/110°C	0,5 / 5 / 11
Вес, прим. <i>m</i>	4,3 кг
Материалы	
Корпус насоса	Серый чугун (EN-GJL-200)
Рабочее колесо	Синтетический материал (PPE - 30% GF)
Вал насоса	Нержавеющая сталь (X46Cr13)
Подшипники	Металлографит

Характеристики



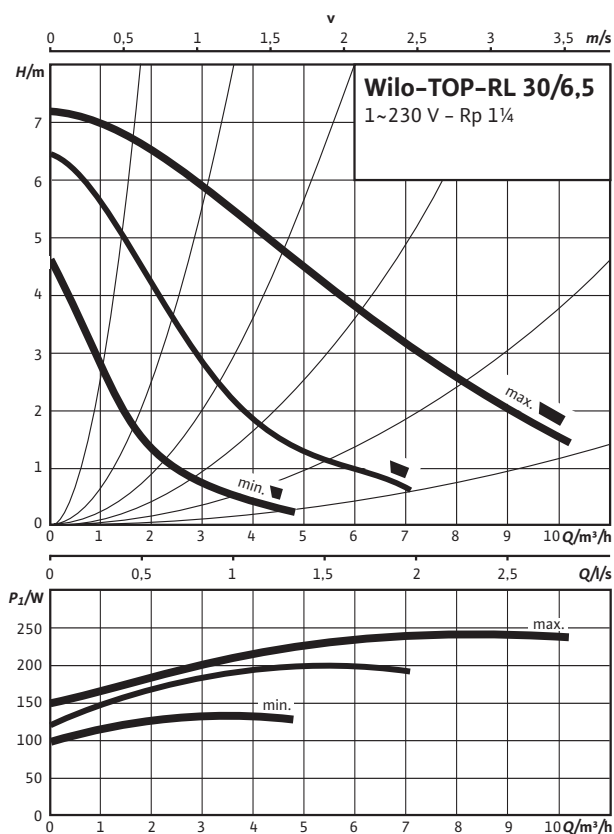
Габаритный чертеж



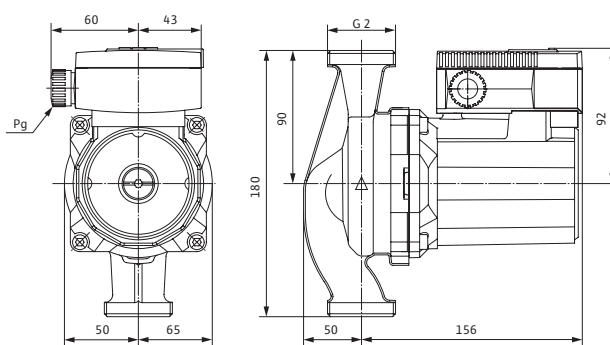
Технические характеристики

Обозначение	TOP-RL 30/4
Арт.-№	2045634
Резьбовое соединение труб	Rp 1¼
Резьба	G 2
Номинальное давление	PN 10
Подключение к сети	1~230 В, 50 Hz
Частота вращения N	1710 / 2340 / 2660
Потребляемая мощность P_1	110 - 180 W
Потребление тока I	0,55 - 0,85 A
Минимальное давление на входе при температурах жидкости 50/95/110°C	0,5 / 5 / 11
Вес, прим. m	4,8 кг
Материалы	
Корпус насоса	Серый чугун (EN-GJL-200)
Рабочее колесо	Синтетический материал (PPE - 30% GF)
Вал насоса	Нержавеющая сталь (X46Cr13)
Подшипники	Металлографит

Характеристики



Габаритный чертеж

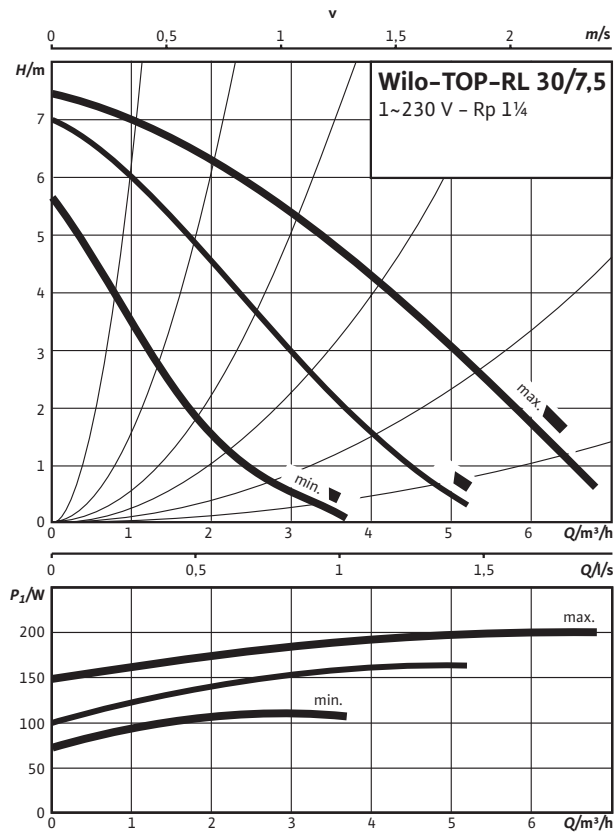
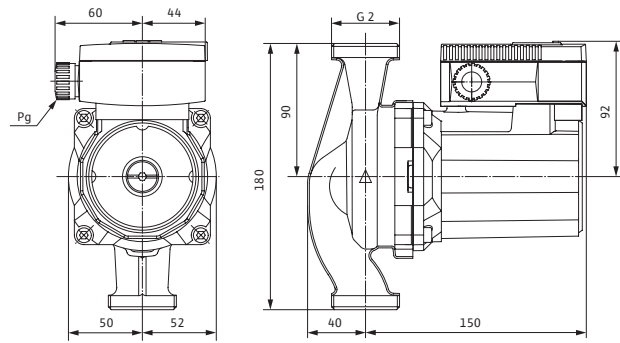


Технические характеристики

Обозначение	TOP-RL 30/6,5
Арт.-№	2045635
Резьбовое соединение труб	Rp 1¼
Резьба	G 2
Номинальное давление	PN 10
Подключение к сети	1~230 В, 50 Hz
Частота вращения <i>N</i>	1100 / 1480 / 2160
Потребляемая мощность <i>P</i> ₁	130 - 245 W
Потребление тока <i>I</i>	0,65 - 1,20 A
Минимальное давление на входе при температурах жидкости 50/95/110°C	0,5 / 5 / 11
Вес, прим. <i>m</i>	5 кг

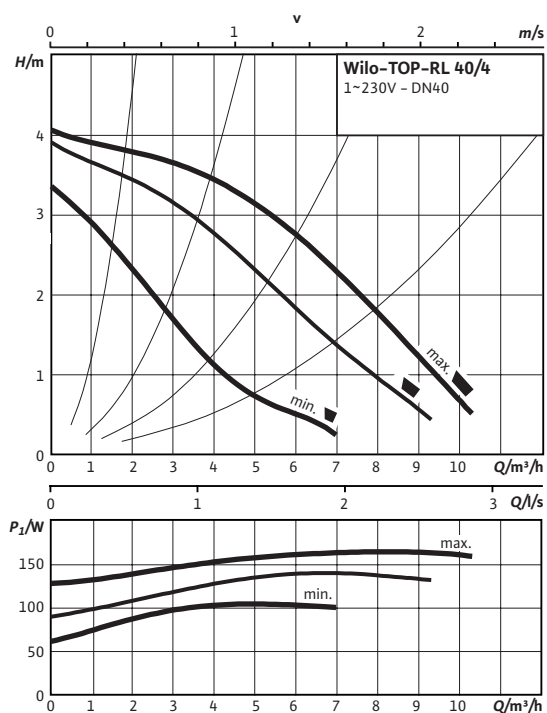
Материалы

Корпус насоса	Серый чугун (EN-GJL-200)
Рабочее колесо	Синтетический материал (PPE - 30% GF)
Вал насоса	Нержавеющая сталь (X46Cr13)
Подшипники	Металлографит

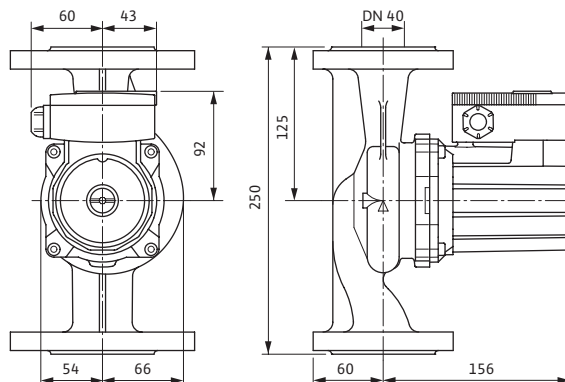
Характеристики

Габаритный чертеж

Технические характеристики

Обозначение	TOP-RL 30/7,5
Арт.-№	2045636
Резьбовое соединение труб	Rp 1¼
Резьба	G 2
Номинальное давление	PN 10
Подключение к сети	1~230 В, 50 Hz
Частота вращения N	1350 / 1950 / 2420
Потребляемая мощность P_1	115 - 205 W
Потребление тока I	0,60 - 1,00 A
Минимальное давление на входе при температурах жидкости 50/95/110°C	0,5 / 5 / 11
Вес, прим. m	4,4 кг
Материалы	
Корпус насоса	Серый чугун (EN-GJL-200)
Рабочее колесо	Синтетический материал (PPE - 30% GF)
Вал насоса	Нержавеющая сталь (X46Cr13)
Подшипники	Металлографит

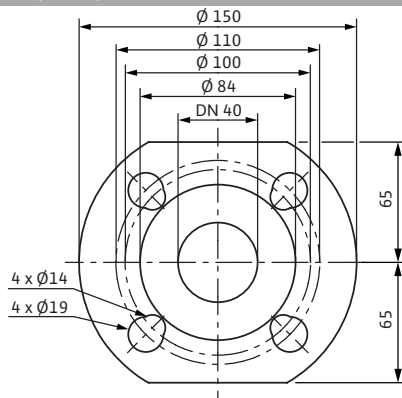
Характеристики



Габаритный чертеж



Габаритный чертеж фланца

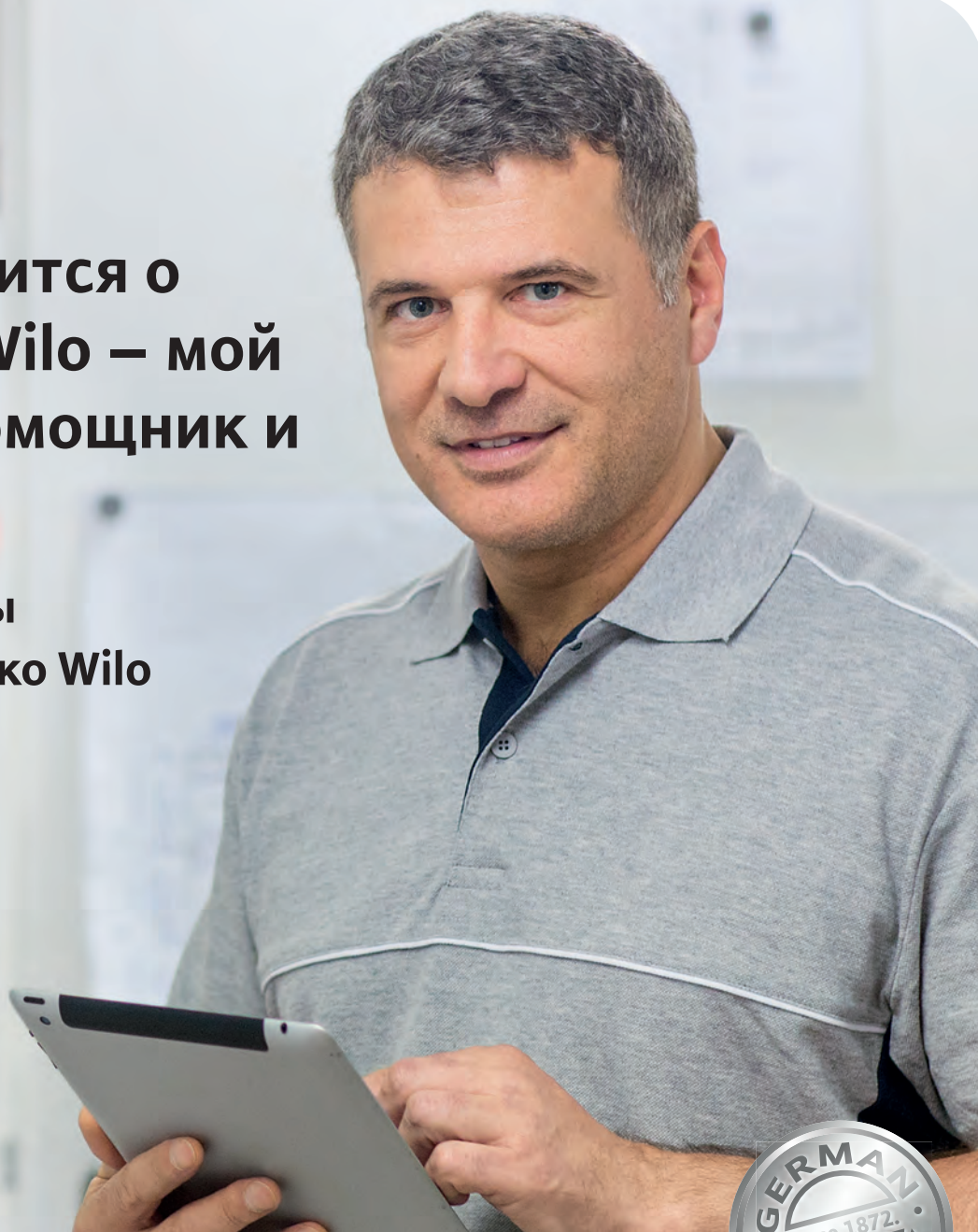


Технические характеристики

Обозначение	TOP-RL 40/4
Арт.-№	2057044
Номинальный внутренний диаметр фланца	DN 40
Номинальное давление	PN 6/10
Подключение к сети	1~230 В, 50 Hz
Частота вращения N	1700 / 2330 / 2660
Потребляемая мощность P_1	105 - 180 W
Потребление тока I	0,55 - 0,85 A
Минимальное давление на входе при температурах жидкости 50/95/110°C	0,5 / 5 / 11
Вес, прим. m	8,8 кг
Материалы	
Корпус насоса	Серый чугун (EN-GJL-250)
Рабочее колесо	Синтетический материал (PPE - 30% GF)
Вал насоса	Нержавеющая сталь (X46Cr13)
Подшипники	Металлографит

**„Wilo заботится о
будущем. Wilo – мой
спутник, помощник и
эксперт”**

**Профессионалы
выбирают только Wilo**



reddot design award



Wilo-Geniax



Wilo-Stratos PICO



Wilo-Stratos



Wilo-Stratos GIGA



Wilo-SiBoost Smart Helix EXCEL

Pioneering for You

wilo



WILO Russia
ООО ВИЛО РУС
Россия
123592 г. Москва
Т +7 495 781 06 90
ф +7 495 781 06 91
wilo@wilo.ru
www.wilo.ru

WILO Ukraine
ТОВ ВИЛО УКРАИНА
ул. Антонова, 4
с. Чайки, Киево-Святошинский
район,
Киевская область, 08130, Украина
Т +38 044 393 73 80
Ф +38 044 393 73 89
info@wilo.ua
www.wilo.ua

WILO Belarus
ул. Тимирязева, 67,
офис 1101, п/я 005
220035 Минск
Т +375 17 228 55 28
ф +375 17 396 34 66
wilo@wilo.by
www.wilo.by

WILO Central Asia
Республика Казахстан
050002, г. Алматыул.
Джангильдина, 31, офис 301
Т +7 727 278 59 61
Ф +7 727 278 59 60
info@wilo.kz
www.wilo.kz