

## Wilo-DrainLift M2/8

- |           |   |            |   |
|-----------|---|------------|---|
| <b>D</b>  | Einbau- und Betriebsanleitung                 | <b>S</b>   | Monterings- och skötselanvisning        |
| <b>GB</b> | Installation and operating instructions       | <b>H</b>   | Beépítési és üzemeltetési utasítás      |
| <b>F</b>  | Notice de montage et de mise en service       | <b>PL</b>  | Instrukcja montażu i obsługi            |
| <b>NL</b> | Inbouw- en bedieningsvoorschriften            | <b>CZ</b>  | Návod k montáži a obsluze               |
| <b>E</b>  | Instrucciones de instalación y funcionamiento | <b>RUS</b> | Инструкция по монтажу и эксплуатации    |
| <b>I</b>  | Istruzioni di montaggio, uso e manutenzione   | <b>UA</b>  | Інструкція з монтажу та експлуатації    |
| <b>GR</b> | Οδηγίες εγκατάστασης και λειτουργίας          | <b>RO</b>  | Instrucțiuni de montaj și de exploatare |

## 1 Загальні положення

### Про цей документ

Німецька мова є мовою оригінальної інструкції з експлуатації. Всі інші мови цієї інструкції є перекладами оригінальної інструкції з експлуатації.

Інструкція з монтажу та експлуатації є складовою приладу. В будь-який час ви можете заздалегідь ближче ознайомитись з приладом. Точне дотримання цих інструкцій є передумовою для використання згідно припису та правильної експлуатації приладу. Інструкція з монтажу та експлуатації відповідає конструкції приладу та стану, що базується на чинних нормах техніки безпеки з моменту опублікування.

Заява про відповідність нормам ЄС:

Копія заяви про відповідність нормам ЄС є складовою частиною цієї інструкції з експлуатації.

У випадку внесення не погоджених з нами змін в конструкцію виробу ця заява втрачає законну силу.

## 2 Заходи безпеки

Ця інструкція з експлуатації містить основні вказівки, яких необхідно дотримуватися при монтажі і експлуатації. Саме тому цю інструкцію з монтажу та експлуатації слід обов'язково прочитати монтеру та вповноваженому користувачу перед монтажем та введенням у експлуатацію.

Дотримуйтесь не лише загальних вказівок безпеки зазначених у головному пункті „Заходи безпеки“, а й символів небезпеки, спеціальних правил техніки безпеки, що додаються в наступних головних пунктах.

### 2.1 Позначення вказівок у інструкції з експлуатації

Символи:

Загальний символ небезпеки



Небезпека через електричну напругу



ВКАЗІВКА



Сигнальні слова:

**НЕБЕЗПЕЧНО!**

Знак небезпечної ситуації.

Недотримання призводить до смерті або тяжких ушкоджень.

**ЗАСТЕРЕЖЕННЯ!**

Користувач може зазнати (тяжких) ушкоджень. Слово 'Небезпечно' означає, що може бути нанесена (значна) шкода здоров'ю, якщо не дотримуватись вказівки.

**ОБЕРЕЖНО!**

Виникає небезпека пошкодження виробу/установки. Слово 'Обережно' означає, що прилад може бути пошкоджено внаслідок недотримання вказівки.

ВКАЗІВКА: Корисна вказівка щодо використання приладу. Вона звертає увагу користувача на можливі труднощі.

### 2.2 Кваліфікація персоналу

Персонал, відповідальний за монтаж, повинен мати відповідну кваліфікацію для виконання цих робіт.

### 2.3 Небезпека під час недотримання правил техніки безпеки

Недотримання правил техніки безпеки може мати негативні наслідки для здоров'я та життя людей та призвести до перебоїв у виробі/установці. Недотримання правил техніки безпеки може призвести втрати права на висування вимог щодо відшкодування збитків.

Зокрема, нехтування може привести, наприклад, до таких наслідків:

- Порушення важливих функцій виробу/установки
- Порушення призначених робіт з технічного обслуговування та ремонтно-відновлювальних робіт
- Небезпека для людей через електричні, механічні та бактеріологічні впливи
- Матеріальні збитки

#### 2.4 Правила техніки безпеки для користувача

Слід дотримуватися наявних приписів щодо попередження нещасних випадків. Необхідно запобігти небезпеці ураження електричним струмом. Слід дотримуватися загальних приписів [напр., IEC, VDE і інш.] і вказівок місцевих енергетичних компаній. Виключити виникнення небезпеки через механічні та бактеріологічні впливи. Дотримуватись місцевих приписів та норм щодо техніки для стічних вод.

Цей прилад не призначений для експлуатації особами (включаючи дітей) з обмеженими фізичними, сенсорними чи психічними можливостями чи такими, що не мають достатнього досвіду та/чи знань, за винятком випадків, коли вони знаходяться під наглядом відповідальної за них особи чи отримали від неї вказівки, яким чином експлуатується прилад.

За дітьми потрібно наглядати, щоб переконатися в тому, що вони не грають з приладом.

#### 2.5 Правила техніки безпеки під час перевірки та монтажу

Оператор повинен забезпечити виконання усіх наглядових та монтажних робіт авторизованим та кваліфікованим персоналом, який бур би детально ознайомлений з інструкцією з експлуатації.

Роботи на виробі/установці дозволяється виконувати тільки після його/її повної зупинки. Обов'язково дотримуватися описаної в інструкції з монтажу та експлуатації методики повної зупинки виробу/установки.

#### 2.6 Самовільна видозміна конструкції та виготовлення запасних частин

Зміни виробу дозволяються здійснювати тільки за згодою виробника. Використання оригінальних запасних частини та авторизованого виробником додаткового обладнання слугує дотриманню заходів безпеки. Використання інших запчастин звільняє виробника від відповідальності за можливі наслідки.

#### 2.7 Заборонені методи експлуатації

Експлуатаційна безпека працюючого виробу забезпечується лише під час його/її використання за призначенням відповідно до розділу 4 інструкції з експлуатації. Допустимі величини параметрів указані в каталозі/паспорті та в жодному разі не повинні бути порушені.

### 3 Транспортування та тимчасове зберігання

Установка та окремі компоненти постачаються на одному піддоні.

Відразу після отримання приладу:

- Перевірити прилад на пошкодження під час транспортування,
- При пошкодженні під час транспортування Вам слід повідомити відправника у відповідні терміни.



**ОБЕРЕЖНО! Небезпека матеріальних збитків!**

**Неправильне транспортування та неправильне тимчасове зберігання приладу може призвести до матеріальних збитків.**

- Транспортувати виріб на піддоні та лише допущеними для використання вантажозахоплювальними пристроями.
- Під час транспортування слідкувати за стійкістю та механічними пошкодженнями.
- Зберігати виріб до установки в сухому місці, з захистом від сонячного проміння на піддоні.

### 4 Використання за призначенням

Установка водовідведення DrainLift M2/8 — це за EN 12050-1 автоматично працююча установка водовідведення для збирання та перепомповування стічних вод без фекалій та з фекаліями з метою дренажування без зворотнього потоку з місць при його стічних вод в будівлях нижче рівня зворотнього потоку.

Можуть скидатися побутові стічні води за EN 12056-1. За DIN 1986-3 [в Німеччині] забороняється скидати вибухонебезпечні та шкідливі речовини, такі як тверді речовини, будівельне сміття, попіл, сміття, скло, пісок, гіпс, цемент, вапно, будівельний розчин, волокнисті речовини, текстиль, паперові серветки, пелюшки, картон, грубий папір, штучні смоли, смоли, кухонні відходи, жири, олії, відходи забою, утилізації туш тварин та утримання тварин (рідкий гній...), отруйні агресивні і корозійні речовини, такі як важкі метали, біоциди, отрутохімікати, кислоти, луги, солі, засоби чищення, дезінфекційні, полоскання, миючі в передозованих об'ємах, та з надмірним піноутворенням, вода з плавальних басейнів.

Якщо утворюється жирна стічна вода, потрібно передбачити жируловлювач. За EN 12056-1 забороняється скидати стічні води з санітарних приладів, які знаходяться над рівнем зворотнього потоку і можуть дренажуватися у вільному перепаді висот.



**ВКАЗІВКА:** Під час установки та експлуатації обов'язково дотримуватися національних та регіональних стандартів та приписів.

Потрібно також дотримуватися даних, які вказані в інструкції з експлуатації приладу керування.



**НЕБЕЗПЕЧНО! Вибухонебезпечність!**

Стічні води з фекаліями в збірниках можуть приводити до накопичення газу, який може спалахнути через неправильну установку та експлуатацію.

- Якщо установка використовується для стічних вод з фекаліями, дотримуватися діючих приписів щодо вибухонебезпечності.



**ЗАСТЕРЕЖЕННЯ! Небезпека для здоров'я!**

Не підходить для помпування питної води через використані матеріали! Через забруднені стічні води існує небезпека розладу здоров'я.



**ОБЕРЕЖНО! Небезпека матеріальних збитків!**

Скидання недопущених речовин може привести до виходу виробу з ладу.

- Ніколи не скидати тверді речовини, волокнисті речовини, смолу, пісок, цемент, попіл, грубий папір, паперові серветки, картон, будівельне сміття, сміття, відходи забою, жири чи олії!

Якщо утворюється жирна стічна вода, потрібно передбачити жируловлювач.

- Заборонені методи експлуатації та перенавантаження ведуть до виходу виробу з ладу.
- Максимально можливий підвідний потік повинен завжди бути меншим за подачу насоса у відповідній робочій точці.

#### Межі робочого діапазону

Установка не призначена для постійної експлуатації!

Наведена максимальна подача діє для повторно-короткочасного режиму роботи (S3 – 15%/80 с, тобто макс. 12 с напрацювання, мін. 68 с перерви).

Установка не повинна вмикатися більше 45 разів на годину та насос, час напрацювання насоса не повинен перевищувати 12 с, включаючи час роботи за інерцією (час роботи за інерцією = час напрацювання насоса після закінчення помпування води). Час напрацювання та час роботи за інерцією (якщо необхідно) потрібно налаштувати якомога коротшими.

Геодезичний напір не повинен складати більше 6,5 м ВС.



**ЗАСТЕРЕЖЕННЯ! Небезпека отримання опіків!**

Залежно від експлуатаційного стану установки весь насос може стати дуже гарячим. Якщо торкнутися насоса, можна отримати опіки.



**ЗАСТЕРЕЖЕННЯ! Небезпека через високий тиск!**

Якщо найнижча висота підводу складає більше 5 м, це при збої установки веде до виникнення високого тиску в резервуарі. Через це виникає небезпека розриву резервуара.

В випадку несправності впускний штуцер повинен бути негайно заблокований!

До використання за призначенням також належить дотримання цієї інструкції.

Кожне використання окрім вищевказаного вважається таким, що не відповідає призначенню.

## 5 Дані про виріб

### 5.1 Типовий код

Приклад:	DrainLift M 2/8 (1~)
DrainLift	Установка водовідведення
м	Дані про розмір
2	2 = Двонасосна установка
/8	Максимальний напір [м] при Q=0 м <sup>3</sup> /г
(1~)	1~: Виконання для однофазного струму 3~: Виконання для трифазного струму

5.2 Технічні характеристики		
Підвідна напруга	[В]	1~230 +10/-5 %, 3~400 ± 10 %
Підвідний варіант		1~: Прилад керування з кабелем і штепсельною вилкою з заземленням 3~: Прилад керування з кабелем і штепсельною вилкою СЕЕ
Споживана потужність P <sub>1</sub>	[кВт]	Див. заводську табличку установки
Номинальний струм	[А]	Див. заводську табличку установки
Частота мережі	[Гц]	50
Тип захисту:		Установка: IP 67 (2 мВС, 7 днів) Прилад керування: IP 54
Число обертів	[1/хв]	2900
Режим роботи		S3-15 %/80 с
Макс. частота увімкнень (на насос)	[1/г]	45
Загальний напір макс.	[мВС]	8,5
Макс. допустимий геодезичний напір	[мВС]	6,5
Макс. допустимий тиск в напірному трубопроводі	[бар]	1,5
Об'ємна витрата макс.	[м <sup>3</sup> /г]	35
Макс. температура середовища	[°С]	40 (60 °С, 3 хв)
Макс. температура навколишнього середовища	[°С]	40
Макс. величина зерен твердих речовин	[мм]	45
Рівень звукового тиску (залежить від робочої точки)	[дБ(А)]	< 70 * <sup>1)</sup>
Загальний об'єм	[л]	115
Комутаційний об'єм	[л]	40
Розміри (ШхВхГ)	[мм]	810x505x780
Вага нетто	[кг]	91
Під'єднання до напірного трубопроводу	[DN]	80
Під'єднання для впуску	[DN]	40, 100, 150
Розповірення	[DN]	70

\*<sup>1)</sup> Неправильна інсталяція установки і труб та недопустимі режими експлуатації можуть посилити звукове випромінювання

<b>CE</b>	
WILO SE Dortmund Норткірхенштр. 100, 44263 Дортмунд <b>09</b>	
<b>12050 -1</b>	
Установка відведення фекалій для будинків DN 80	
<b>Всмоктування</b>	- див. криву насоса
<b>Рівень шуму</b>	- < 70 дБ(А)
<b>Захист від корозії</b>	- матеріали з покриттям чи стійкі проти корозії Innox/Composite

При замовленні запасних частин необхідно надати усі дані заводської таблички установки.

### 5.3 Комплект постачання

Установка водовідведення, вкл.

Прилад керування (1~ 230 В/3~ 400 В),

1 ущільнення впуску DN 100 (для труби Ø 110 мм)

1 викружальна пилка Ø 124 для впускного штуцера DN 100

1 коннектор ПВХ Ø 50 мм з хомутами для під'єднання впускного штуцера DN 50

1 спеціальне манжетне ущільнення для під'єднання впускної труби ручного мембранного насоса DN 50

1 манжета для під'єднання аерації DN 70

1 комплект кріпильних матеріалів

11 ізоляційні смужки для ізоляції шумів, що розповсюджуються в твердих тілах

- 1 фланцевий патрубок DN 80/100 з плоским ущільненням, гнучким коннектором, шланговими хомутами, гвинтами і гайками для під'єднання напірного трубопроводу DN 100
- 1 Інструкція з монтажу та експлуатації

#### 5.4 Додаткове приладдя

Приладдя замовляється окремо, детальний перелік та опис див. в каталозі/прейскуранті.

Можна придбати наступне приладдя:

- фланцеві патрубки DN 80, DN 80/100 (1 шт. DN 80/100 вже входить в обсяг поставки), DN 100, DN 150 для під'єднання заслінки зі сторони впуску/напору до трубопроводу
- ущільнення впуску для додаткового впускного штуцера DN 100 (одне вже входить в обсяг поставки)
- під'єднувальний комплект для впускного штуцера DN 150 (центроріз, ущільнення впуску)
- запірні заслінки DN 80 для напірної труби
- запірні заслінки DN 100, DN 150 для впускної труби
- ручний мембранний насос R 1½ (без шланга)
- 3-ходовий кран для перемикання на ручне відкачування з насосного приямка/резервуару
- прилад сигналізації
- акумулятор (NiMH) 9 В/200 мА/г
- гудок 230 В/50 Гц
- пробісковий світловий сигнал 230 В/50 Гц
- сигнальна лампа 230 В/50 Гц

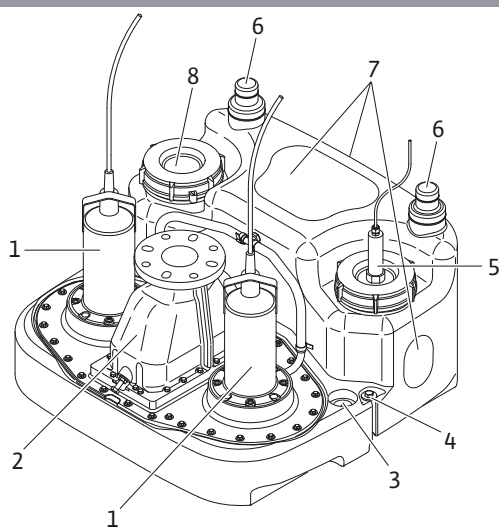
## 6 Опис та функціонування

### 6.1 Опис установки

Установка водовідведення DrainLift M2/8 (Мал. 1) — це готова для під'єднання установка для експлуатації в умовах повного затоплення (висота затоплення: 2 мВС, період затоплення: 7 діб) з газо- та водонепроникним збірником та компенсацією підйомної сили. Завдяки особливій геометрії резервуару до насоса також подаються осади, так що накопичення осадів в резервуарі відвертається.

Вбудовані центробіжні насоси з вільнопротічними робочими колесами з захистом від забиття обладнані двигунами однофазного чи трифазного струму. Для автоматичної експлуатації, з приладом керування із штепсельною вилкою з заземленням чи штепсельною вилкою СЕЕ, з контактом з нульовим потенціалом, вбудованим три-возможим сигналом; не залежить від мережі завдяки вбудованому акумулятору (додаткове приладдя).

(Мал. 1) Опис установки



1	Насос
2	Зворотній клапан
3	Глибокий впускний штуцер DN 50
4	Компенсатор підйомної сили
5	Пристрій перемикання рівня з поплавковим вимикачем із штирем
6	Комбінований впускний штуцер/штуцер для випуску повітря DN 50/DN 70
7	Впускні площини, що вільно вибираються, для головного впуску DN 100/DN 150
8	Отвір для проведення огляду

## 6.2 Функціонування

Підвідні стічні води уловлюються у збірному резервуарі підйомної установки. Підвід виконується через підвідні трубопроводи для стічних вод, які можна вільно приєднувати до зазначених місць резервуара.

Якщо рівень води підвищується до рівня вмикання, у вбудованому стрижневому поплавковому вимикачу замикається контакт. Один із змонтованих на резервуарі насосів вмикається через прилад керування і зібрані стічні води автоматично транс портуються до приєданого зовнішнього трубопроводу для стічних вод. Якщо рівень води продовжує збільшуватися, вмикається другий насос. Після кожного вмикання насоса виконується зміна насосів. Якщо виник збій насосів, інший насос приймає на себе весь процес транспортування.

Вимкнення насоса(ів) здійснюється через реле часу в приладі керування. За допомогою налаштування часу напрацювання насоса на цьому реле можна оптимізувати відповідно до належного фірмового напірного трубопроводу режим роботи установки. Наприклад, за допомогою налаштування часу роботи за інерцією до самого всмоктуючого режиму роботи запобігається биття зворотнього клапана.

Здвоєний зворотній клапан убудований в установку, так що приписаний відповідно до EN 12056 зворотній клапан більше не треба монтувати до напірного патрубку. У зворотньому клапані з'єднуються напірні канали обох насосів. Пристрій для випускання повітря дозволяє у випадку необхідності здійснювати спорожнення напірного патрубку в резервуарі.

## 7 Установка та електричне підключення



### НЕБЕЗПЕЧНО! Небезпека для життя!

Неправильна установка та неправильне електричне підключення можуть бути небезпечними для життя.

- Установка та електричне підключення проводяться лише за допомогою фахівців та згідно з діючими приписами!
- Дотримуйтесь приписів для запобігання нещасним випадкам!



### НЕБЕЗПЕЧНО! Небезпека ядухи!

Отруйні або небезпечні для здоров'я речовини в шахтах для стічних вод можуть призвести до інфекцій або ядухи.

- При виконанні робіт в шахтах необхідна присутність другого робітника для охорони.
- Виконати достатню вентиляцію місця монтажу.

### 7.1 Підготувати монтаж



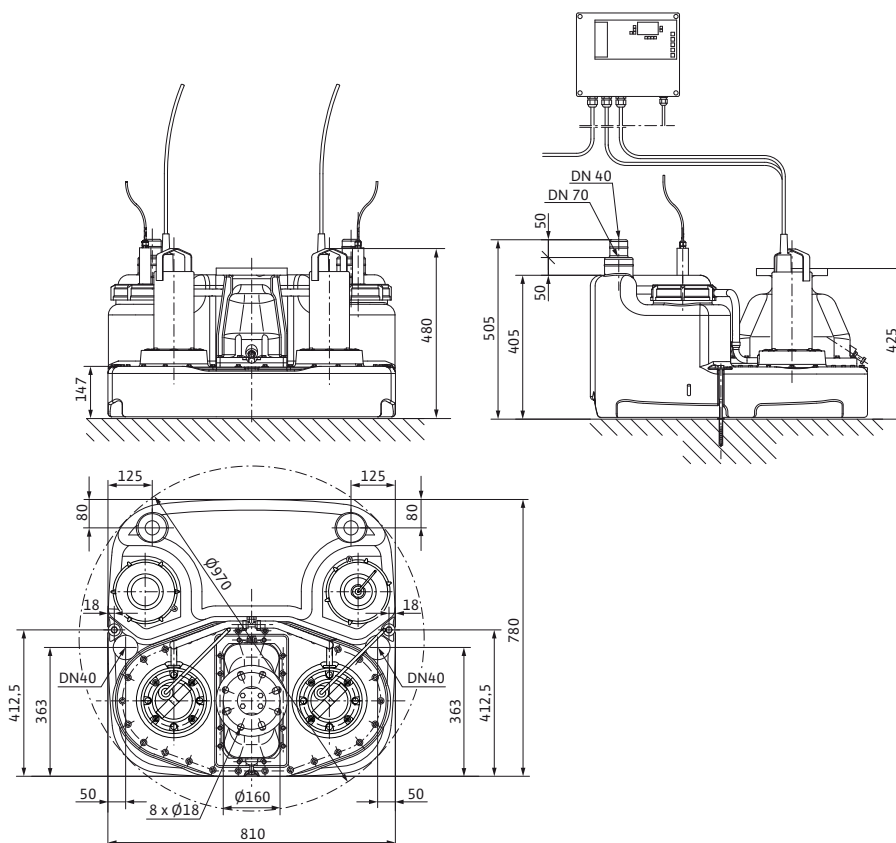
### ОБЕРЕЖНО! Небезпека матеріальних збитків!

Неналежна установка може призвести до матеріальних збитків.

- Установка проводиться лише кваліфікованими фахівцями!
- Дотримуватися національних і регіональних приписів!
- Дотримуватися інструкцій з монтажу та експлуатації додаткового приладдя!
- При установці установки ніколи не тягнути за кабель!

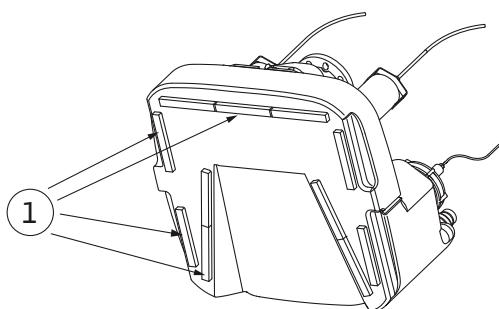
При установці підйомних установок необхідно особливо дотримуватися регіонально діючих приписів (напр., в Німеччині Будівельне право країни, DIN 1986–100) та загально відповідні дані стандартів EN 12050–1 і EN 12056 (гравітаційні каналізаційні системи у складі будівель)!

Мал. 2: План установки



- Дотримуватися розмірів відповідно до плану установки (Мал. 2).
- Згідно з EN 12056-4 монтажні приміщення для підйомних установок повинні мати достатні розміри, щоб мати вільний доступ до установки для обслуговування та робіт з технічного догляду.
- Для усіх деталей, що обслуговуються та доглядаються поруч та зверху, необхідно передбачити достатню робочу зону мінімальною шириною або висотою 60 см.
- Монтажне приміщення повинне бути морозостійким, мати добру вентиляцію та освітлення.
- Монтажна поверхня повинна бути міцною (придатною для розміщення дюбелів), горизонтальною та рівною.
- Необхідно перевірити проходження наявних або ще монтованих підвідних, напірних та вентиляційних трубопроводів відносно до можливості приєднання до установки.
- Дотримуватися інструкцій з монтажу та експлуатації додаткового приладдя!

Мал. 3: Розміщення звукозахисних смужок



Для шумозахисного встановлення установки вклеїти прикладені звукозахисні смужки в передбачені для цього заглиблення у дні резервуару (див. Мал. 3, Поз. 1).



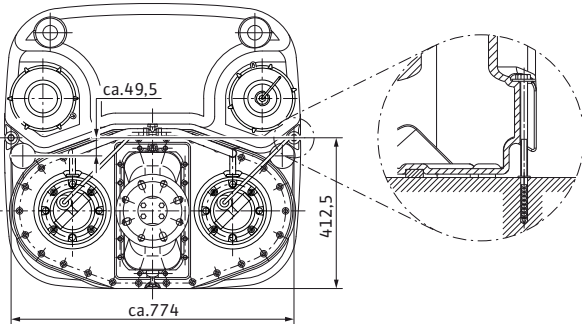
### 7.2 Встановлення

Встановити та вирівняти установку на рівній міцній підлозі.

Відповідно до EN 12056-4 установки водовідведення необхідно монтувати із захистом від провертання.

Установки з небезпекою спливання необхідно монтувати із захистом від спливання.

Мал. 4: Компенсатор підйомної сили



Зафіксувати установку на підлозі за допомогою прикладеного кріпильного матеріалу (Мал. 4).

- Відмітити позицію отворів на підлозі для кріплення в бічних прорізах резервуара
- Виконати отвори у підлозі
- Зафіксувати установку за допомогою дюбелів та гвинтів технічно правильно на підлозі

### 7.3 Приєднання трубопроводів

Усі трубопроводи повинні монтуватися без внутрішніх напружень, із звукоізоляцією та гнучко. Сили трубопроводів та моменти не повинні мати впливу на установку, труби (в комплекті з арматурами) необхідно кріпити та підпирати таким чином, щоб на установку не впливали зусилля натягу або тиску.

Сумлінно виконувати усі трубопровідні з'єднання. При з'єднанні з шланговими затискачами їх необхідно ретельно затягувати (**крутний момент 5 Нм!**).

Не здійснювати зниження діаметра труби за напрямком потоку.

У підводному трубопроводі перед резервуаром, а також позаду зворотнього клапана відповідно до EN 12056-4 необхідно завжди монтувати засувку. (Мал. 11).

#### 7.3.1 Напірний трубопровід



**ОБЕРЕЖНО! Небезпека матеріальних збитків!**

Виникаючі піки тиску (напр., при закриванні зворотнього клапана) можуть в залежності від робочих умов мати кратне число тиску насосів (запобігання див. також 8.2.2 Налаштування часу напрацювання насоса).

- Таким чином разом з відповідною здатністю витримувати тиск необхідно також звертати увагу на з'єднувальні елементи трубопроводу з поздовжнім силовим замиканням!
- Напірний трубопровід з усіма монтажними деталями повинен надійно витримувати виникаючі робочі тиски.

Для захисту проти можливого зворотнього потоку з громадського дренажного каналу необхідно збудувати напірний трубопровід як „петлю трубопроводів“, нижній край котрого повинен розміщатися на найвищій точці над встановленим на місці монтажу рівнем зворотнього потоку (у багатьох випадках рівнем дороги). (порівн. також Мал. 11).

Напірний трубопровід необхідно прокладати із захистом від морозу.

Монтувати засувку DN 80 на напірний патрубок установки (отримується як додаткове приладдя, гайки, шайби, пласке ущільнення прикладаються). Вирівняти вагу арматури!

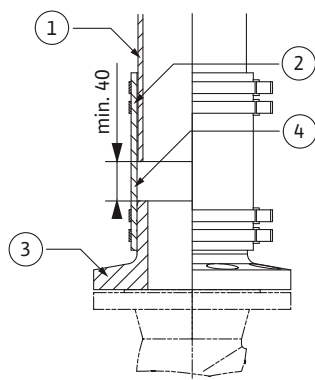


**ОБЕРЕЖНО! Небезпека матеріальних збитків!**

**Застосування інших арматур як додаткове приладдя Wilo може призвести до функціональних порушень або пошкоджень виробу!**

Потім приєднати напірний трубопровід безпосередньо на засувці (фланцевий патрубок, еластичний шланговий елемент, пласке ущільнення та з'єднувальні елементи прикладаються).

Мал. 5: Гнучке з'єднання напірного трубопроводу



Для запобігання передачі зусиль та коливань між установкою та напірним трубопроводом необхідно виконати гнучке з'єднання. Для цього дотримуватися відстані між фланцевим патрубком та напірним трубопроводом (Мал. 5).

1	Напірний патрубок
2	Шлангова манжета
3	Фланцевий патрубок
4	Дотримуватися припл. 40–60 мм відстані

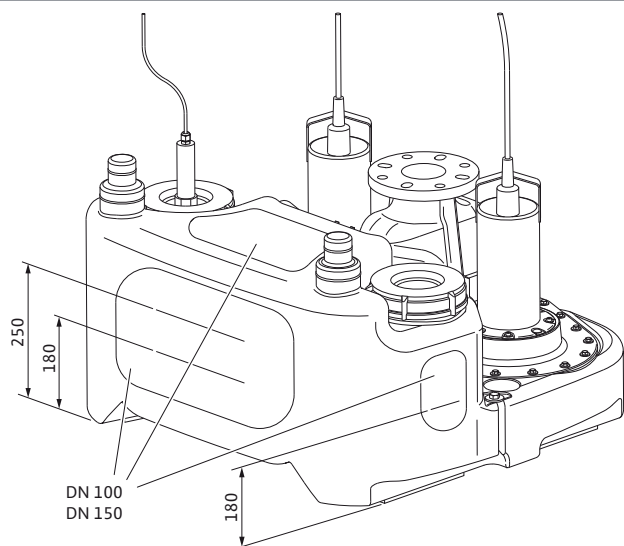
### 7.3.2 Під'єднання впускного штуцера

Прокласти підвідні трубопроводи чином, щоб вони могли спорожнітися самотужки.

#### Головний впускний штуцер DN 100/DN 150

Здійснювати уведення говної впускної труби DN 100 або DN 150 в резервуар тільки на зазначених поверхнях.

Мал. 6: Допустимі поверхні для під'єднання головного впускного штуцера DN 100/DN 150



Отвір, виконаний викружальною пилкою, має розміщатися в межах поверхонь (Мал. 6).



**ОБЕРЕЖНО! Небезпека матеріальних збитків!**

**Під'єднання підвідного трубопроводу за межами зазначених поверхонь може призвести до негерметичності, функціональних порушень та пошкоджень на виробі!**

- Виміряти позицію, звернути увагу на мінімальну висоту під'єднання впускного штуцера в резервуарі та вертикальний увід в резервуар ( $90^\circ \pm 5^\circ$ ). Горизонтальні надрізані лінії у резервуарі дають орієнтацію для висот під'єднання 180 мм і 250 мм (центр труби). Можливі інші плавні висоти під'єднання.



**ВКАЗІВКА:** Можливі під'єднання впускного штуцера нижче 180 мм, але впливають на відповідний зворотній потік в підвідний трубопровід. У цьому випадку при встановленому часі напрацювання насоса виникає небезпека у тому, що трубопровід більше не може повністю спорожнітися через занадто мале зниження рівня води у резервуарі та утворює у ньому відкладення (див. 8.2.2 Налаштування часу напрацювання насоса).

- Вибрати позицію і прокладку трубопроводів таким чином, щоб по можливості запобігти хвилеподібному впуску води та сильному впуску повітря.

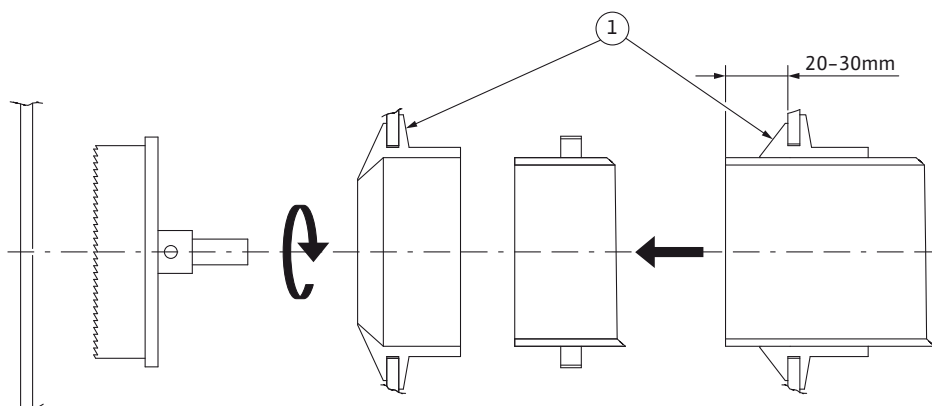
**ОБЕРЕЖНО! Небезпека функціональних порушень!**

Хвилеподібний впуск води може погіршити функцію установки.

Під'єднати підвідну трубу таким чином, щоб потік води, що надходить, не попадав безпосередньо на поплавков блок регулювання рівня!

- Щоб це забезпечити, блок регулювання рівня закрутити в куполоподібну кришку, яка розміщена на максимальному віддаленні від потоку води, що надходить. Гвинтові з'єднання кришки блока регулювання рівня і отвору для проведення огляду ідентичні і їх можна замінювати.

Мал. 7: Виконання під'єднання впускного штуцера DN 100/DN 150



- Розмістити отвір для впускного штуцера за допомогою викружальної пилки (DN 100 комплект постачання, DN 150 додаткове приладдя) в передбачені для цього поверхні резервуару (Мал. 7). Слідкувати за чистим зняттям стружки!

Число обертів макс. 200 об/хв; при необхідності пилку інколи виймати для усунення стружки. якщо більше відсутнє чисте зняття стружки, матеріал резервуару нагрівається та забруднюється; перервати процес різання, дати охолонути на короткий час та прочистити викружальну пилку; зменшити число обертів, змінити тиск подавання, при необхідності змінити напрям обертання (ліве обертання макс. 200 об/хв) до повторного чистого зняття стружки.



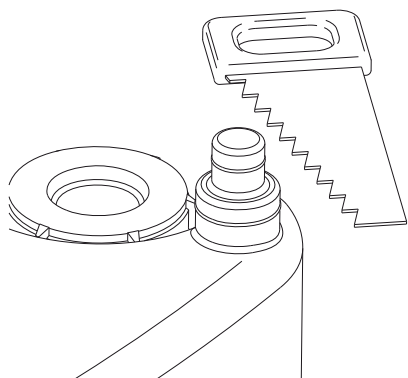
**ВКАЗІВКА:** Інколи контролювати дотримання діаметра різання 124 мм для DN 100 або 175 мм для DN 150, тому що від цього значною мірою залежить герметичність приєднання труби.

- Зняти задирки та розглядити поверхню різання для чистого місця ущільнення.
- Вставити вхідне ущільнення (Мал. 7, Поз. 1),
  - Змочити внутрішню зону ущільнення мастилом,
  - Здвинути шланговий затискач на трубу та глибоко вставити підвідну трубу прибіл. на 20–30 мм,
  - Міцно з'єднати підвідну трубу та підвідне ущільнення за допомогою шлангового затискача.

У підводному трубопроводі перед резервуаром при установці установки будівлі відповідно до EN 12056–4 необхідний монтаж засувки (додаткове приладдя) (Мал. 11).

**Впускний штуцер DN 50**

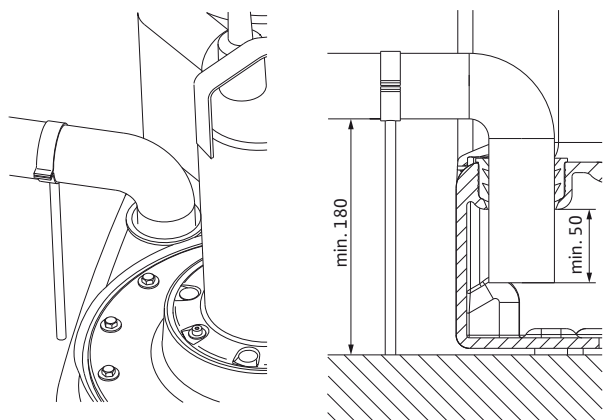
Додатково для головного впускного штуцера можна приєднати впускний штуцер DN 50 до обох комбінованих штуцерів DN 50/DN 70 на даху резервуару.

**Мал. 8: Підготовка штуцерів резервуару, що приєднуються**

Відкривання приєднувального штуцера здійснюється за допомогою відпилювання основи штуцера DN 50, прибіл. 15 мм над виступом (Мал. 8).

Видалити задирки та зайвий матеріал. Ретельно виконати приєднання за допомогою прикладеного шлангового елемента та шлангових затискачів або стандартного з'єднувача Konfix.

Приєднання додаткового впускного штуцера DN 50 можна виконати на місці з'єднання для ручного мембранного насоса.

**Мал. 9: Установка підвідної труби DN 50 у глибокій позиції впускного штуцера**

Виконання приєднання до резервуара див. у пункті 7.3.4 Приєднання аварійного видалення відходів (Мал. 10).

Захистити підвідну трубу за допомогою затискачів проти вислизання з отвору резервуару (Мал. 9).

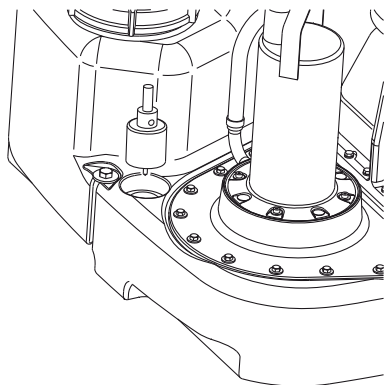
**7.3.3 Видалення повітря DN 70**

Відповідно до EN 12050-1 приписано приєднання установки до вентиляційного трубопроводу, який виконує вентиляцію через дах, та примусово необхідне для бездоганного функціонування установки. Приєднання виконується на обох комбінованих штуцерах DN 50/DN 70 на даху резервуару за допомогою прикладеного з'єднувача Konfix. Для цього основа приєднувального штуцера DN 70 відпилюється прибіл. на 15 мм над виступом (див. Мал. 8). Видалити задирки та зайвий матеріал. Насадити з'єднувач Konfix до внутрішнього буртика та закріпити за допомогою прикладеного шлангового затискача, потім відкрити за допомогою розриву на накладці та вставити вентиляційну трубу з малою кількістю мастила. Захистити вентиляційну трубу проти вислизання за допомогою затискачів та постійно прокладати з ухилом до установки.

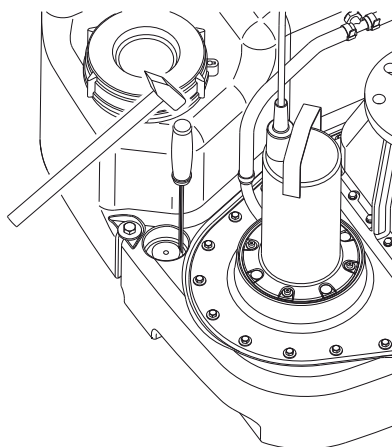
### 7.3.4 Приєднання аварійного зливу (ручний мембранний насос)

Значною мірою рекомендується монтувати ручний мембранний насос (додаткове приладдя) для аварійного зливу резервуару. Приєднання усмоктувальної трубопроводу для ручного мембранного насоса (зовнішній діаметр 50 мм) виконується у заглибленні  $\varnothing$  65 мм на рівні насоса резервуару (Мал. 10).

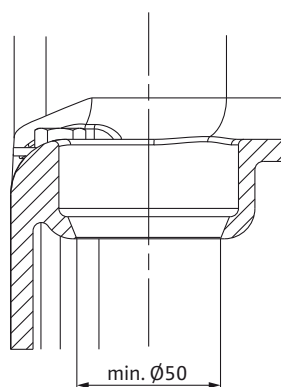
Мал. 10: Приєднання усмоктувальної труби для ручного мембранного насоса



1a



1b



Видалити основу заглиблення.

1a. Для цього застосувати викружальну пилку (зовнішній  $\varnothing$  50–56 мм).



**ОБЕРЕЖНО! Небезпека матеріальних збитків! Видалити дно з резервуару, тому що інакше можуть виникнути пошкодження на уста новці!**

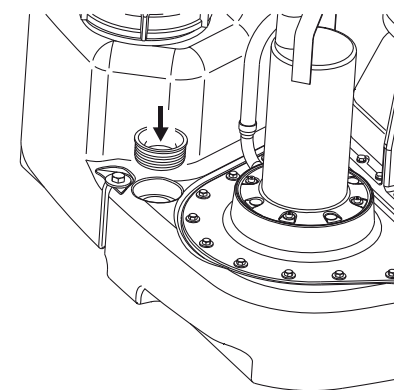
1b. Якщо відсутня придатна викружальна пилка, отвір можна виконати також за допомогою вузької стамески або гострої шліцьової викрутки (шириною макс. 5 мм). Для цього весь периметр глибокої кругової канавки видаляти гострим інструментом з легкими ударами молотка до повільного відривання дна.



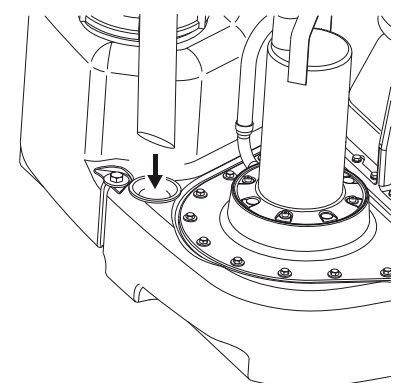
**ОБЕРЕЖНО! Небезпека матеріальних збитків! Ізолювати зовнішню поверхню  $\varnothing$  65 мм (ущільнювальну поверхню), а також не пошкодити дно резервуару!**

- При застосуванні молотка та гострого інструменту виконувати тільки легкі удари молотка — небезпека розриву для резервуару!
- Видалити ізольоване дно з резервуару, тому що інакше можуть виникнути пошкодження на установці!

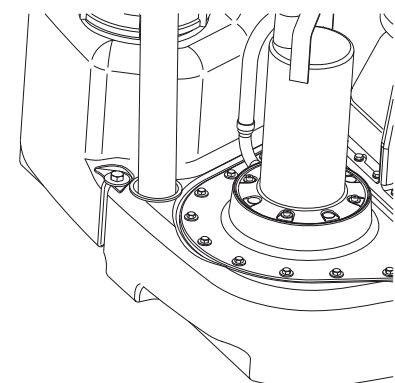
Мал. 10: Приєднання усмоктувальної труби для ручного мембранного насоса



2. Повністю вставити прикладене ущільнення,



3. Виконати скошування усмоктувальної труби (зовнішній  $\varnothing$  50 мм) з боку усмоктування (прибл.  $30^\circ - 45^\circ$ ) та вставити разом з мастилом через ущільнення саме до дна.



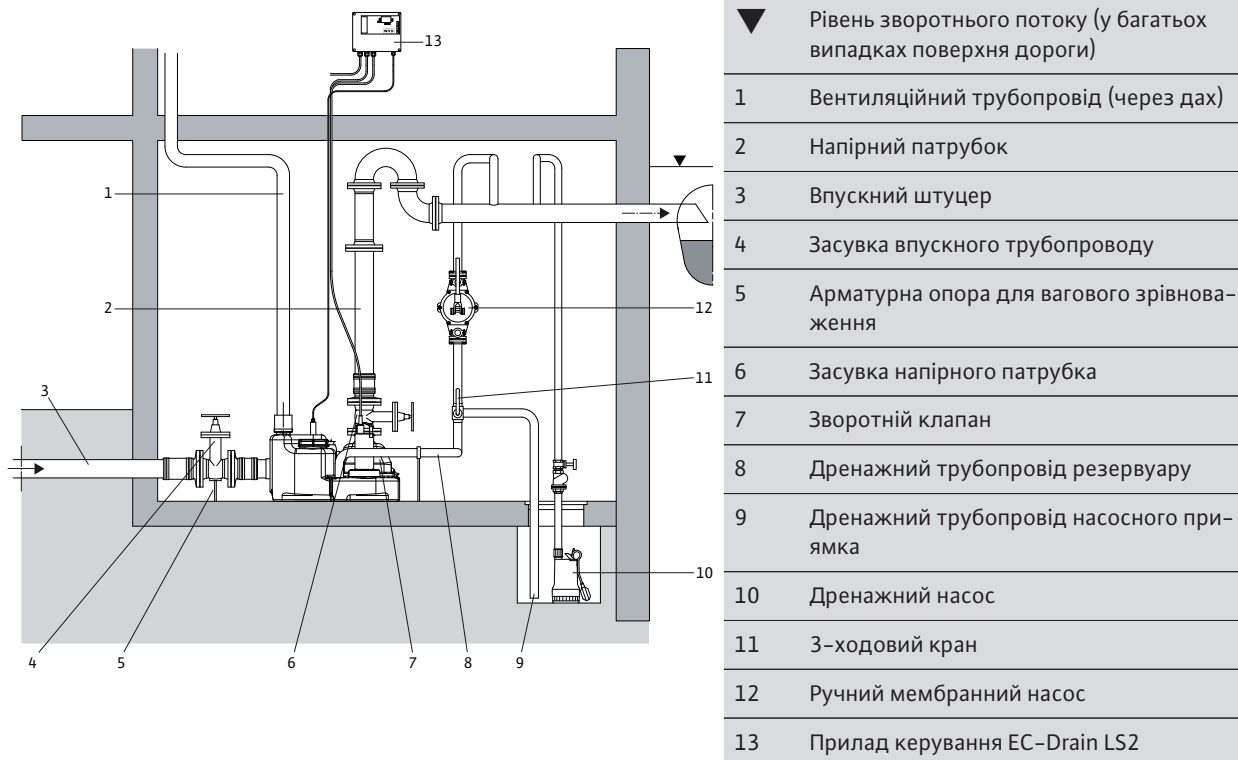
4. Звертати увагу на точну посадку ущільнення. Захистити усмоктувальну трубу за допомогою затискачів проти вислизання з отвору резервуару.

### 7.3.5 Дренаж підвальних приміщень

Для автоматичного дренажу монтажного приміщення з підйомних механізмів для фекалій необхідно розміщати насосний приямок відповідно до EN 12056-4 (Мал. 11).

- Розрахувати насос (Поз. 10) за висотою подачі установки. Розміри шахти на підлозі монтажного приміщення щонайменше 500 x 500 x 500 мм.
- 3-ходовий кран (Поз. 11, додаткове приладдя) дозволяє виконувати за допомогою перемикачів ручне спорожнення як резервуару, так і насосного приямка за допомогою ручного мембранного насоса (Поз. 12).

Мал. 11: Приклад установки



#### 7.4 Електричне підключення



##### НЕБЕЗПЕЧНО! Небезпека для життя!

Під час неправильного електричного підключення виникає небезпека для життя через ураження струмом.

- Електричне підключення проводиться лише електриком, що має дозвіл проведення локальних робіт з електроживлення та у відповідності до місцевих приписів.
- Дотримуватися інструкцій з монтажу та експлуатації приладу керування і додаткового приладдя!
- Тип струму та напруга в мережі повинні відповідати даним на заводській табличці.
- Захист запобіжником зі сторони мережі живлення:
  - DrainLift M2/8 (1~): 16 A, інерційний
  - DrainLift M2/8 (3~): 16 A, інерційний



**ВКАЗІВКА:** Для підвищення експлуатаційної безпеки запропоновано застосування полюсних розмикаючих захисних автоматів з характеристикою K.

- Заземлити належним чином установку.
- З'єднувальний кабель прокладається згідно з діючими стандартами/приписами та підключається відповідно до розподілення проводів.
- Настійно рекомендується застосування запобіжного вимикача в електромережі  $\leq 30$  мА відповідно до діючих місцевих приписів.
- Прилад керування та датчик аварійної сигналізації повинні монтуватися у сухих приміщеннях із захистом від затоплення. При позиціонуванні слід дотримуватися національних приписів [у Німеччині: VDE 0100].
- Забезпечити окреме живлення приладу сигналізації відповідно до даних на його заводській табличці. Приєднати прилад сигналізації.
- При трифазному виконанні прикладати праве обертове поле.
- При приєднанні необхідно дотримуватися технічних умов приєднання місцевої енергетичної компанії.

#### 7.4.1 Під'єднання до мережі

##### DrainLift M2/8 (1~)

L, N, PE:

Під'єднання до мережі 1~230 В, PE, виконання: Прилад керування зі штепсельною вилкою з заземленням для розетки [відповідно до VDE 0620 у Німеччині].

##### DrainLift M2/8 (3~)

L1, L2, L3, PE:

Під'єднання до мережі 3~400 В, PE, виконання: Прилад керування зі штепсельною вилкою CEE для розетки CEE [відповідно до VDE 0623 у Німеччині].

Виконання змінного струму DrainLift M2/8 (1~) запропоновано відповідно до DIN EN/IEC 61000-3-11 для експлуатації від мережі електроживлення з опором установки на будинковому приєднанні  $Z_{\max} = 0,218 \text{ Ом}$  при максимальній кількості 2x45 комутацій за годину.



**ВКАЗІВКА:** Якщо опір установки і кількість комутацій за годину більше вищевказаних значень, установка через несприятливі умови в мережі може отримати пошкодження через тимчасове зниження напруги і заважальні коливання напруги (Flicker). Через це можуть знадобитися певні заходи, і лише після них установка може експлуатуватися на цьому під'єднанні за призначенням. Відповідну інформацію потрібно отримати в місцевій енергетичній компанії (ЕК) і у виробника виробу.

#### 7.4.2 Приєднання повідомлення про небезпеку

Установка DrainLift M2/8 має заводське налаштування з акустичним сигнальним датчиком у приладі керування.

Через безпотенційний контакт (SSM) у приладі керування можна приєднувати зорнішній прилад сигналізації, гудок або проблісковий світловий сигнал.

Навантаження на контакт:

- мінімально допустимий: 12 В пост. струму, 10 мА
- максимально допустимий: 250 В змін. струму, 1 А



##### **Приєднання зовнішнього аварійного сигналізатора:**

**НЕБЕЗПЕЧНО! Небезпека для життя!**

**Під час робіт на відкритому приладі керування існує небезпека враження електричним струмом від частин під напругою.**

**Роботи повинні виконуватися лише спеціалістами!**

**Для приєднання аварійного сигналізатора прилад відключається від мережі та захищається від несанкціонованого повторного увімкнення.**

Дотримуватися інструкції з монтажу та експлуатації приладу керування EC-Drain LS2!

- Вийняти мережевий штекер!
- Відкрити кришку приладу керування.
- Видалити захисну кришку з кабельного гвинтового з'єднання.
- Провести кабель через гвинтове з'єднання та приєднати до безпотенційного аварійного контакту відповідно до електричної схеми.
- Після виконання приєднання кабелю для аварійного сигналізатора закрити кришку приладу керування та затягнути кабельне гвинтове з'єднання.
- Знову вставити мережевий штекер.



**ВКАЗІВКА:** Аварійний сигналізатор вмикається в заводській установці при рівні заповнення резервуару при бл. 220 мм вище верхнього краю монтажної поверхні установки. Цього слід дотримуватися у тому випадку, якщо необхідно також захистити каналізаційні пристрої за допомогою аварійного сигналу установки, котрі розміщені відносно низько (напр., стоки у підлозі).



## 8 Введення в дію

Введення в дію рекомендується виконувати силами персоналу сервісного центру Wilo.

### 8.1 Перевірка установки



#### **ОБЕРЕЖНО! Небезпека матеріальних збитків!**

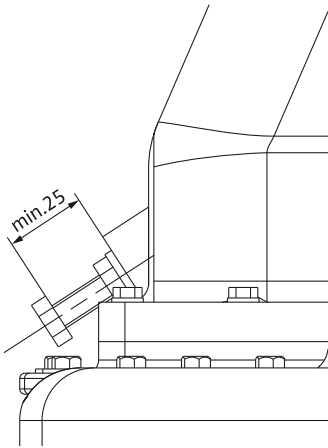
Забруднення та тверді речовини, а також неналежне введення в дію можуть призвести при експлуатації до пошкоджень установки або окремих компонентів.

- Перед введенням в дію очистити усю установку від забруднень, особливо від твердих речовин.
- Дотримуватися інструкцій з монтажу та експлуатації приладу керування і додаткового приладдя!

Введення в дію необхідно здійснювати тільки у тому випадку, якщо виконані основні положення з техніки безпеки, приписи VDE, а також регіональні приписи.

- Перевірка наявності та належного виконання усіх необхідних компонентів та приєднань (впускні патрубки, напірна труба з запірною арматурою, видалення повітря через дах, кріплення на підлозі, електричне під'єднання).
- Перевірка положення вентиляційного гвинта зворотнього клапана на безперервну опору клапана у його посадці та ущільнювальну позицію ущільнювальної гайки.

Мал. 12: Позиція вентиляційного гвинта при експлуатації установки



**ОБЕРЕЖНО! Небезпека матеріальних збитків!**  
Якщо вентиляційний гвинт з ущільнювальною гайкою не знаходиться в запропонованій позиції, це може призвести до пошкоджень на клапані і установці, а також до сильного розвинення шуму (Мал. 12).

- Перевірка блока регулювання рівня на бездоганний механічний стан. Відкрити для цього різьбову кришку, перевірити змонтований у ній поплавковий вимикач на планність руху і глуху посадку поплавка та контргайки на тяговому механізмі. Знову міцно закрити різьбову кришку.

### 8.2 Перше введення в дію

- Вставити мережевий штекер.
- Заповнити установку через під'єднаний впускний штуцер доти, поки кожний насос не буде викачуваний щонайменше один раз та напірний трубопровід не буде повністю заповнений.

При заповненому напірному трубопроводі, а також закритому впускному штуцері заборонено підвищувати рівень заповнення у резервуарі. Якщо рівень заповнення продовжує підвищуватися, заслінка зворотнього клапана є негерметична (необхідна перевірка заслінки і положення вентиляційного гвинта).

Для тестового запуску до досягнення рівня вмикання у резервуарі також можна натиснути клавішу „Ручний режим“ на приладі керування.

- Перевірити установку та трубні з'єднання на герметичність та бездоганне функціонування (вмикання та вимкнення насоса).

#### 8.2.1 Налаштування приладу керування

Прилад керування має попереднє заводське налаштування. Контроль напрямку обертання, настройка DIP-вимикачів та інші настройки, див. інструкцію з монтажу та експлуатації приладу керування Wilo EC-Drain LS2.

- Порівняти задане значення струму двигуна відповідно до даних на заводській таблиці двигуна та – при необхідності – правильно налаштувати.

### 8.2.2 Настройка часу напрацювання насоса

Час напрацювання насоса необхідно настроювати у приладі керування на змінному потенціометру (для настройки часу роботи за інерцією).



**НЕБЕЗПЕЧНО! Небезпека для життя!**

**Під час робіт на відкритому приладі керування існує небезпека враження електричним струмом від частин під напругою.**

**Роботи повинні виконуватися лише спеціалістами!**

**Для налаштування потенціометра прилад відключається від мережі та захищається від несанкціонованого повторного увімкнення.**

- Налаштувати робочий напрацювання насоса таким чином, щоб
  - кількість стічних вод в процесі викачування була максимально великою (використання максимального комутаційного об'єму),
  - забезпечити запобігання навантажень на установку та трубопровід та
  - виділення звукового шуму було мінімальним.
- Якщо після вимкнення насоса при чистій подачі води без шумів (чутної подачі суміші води-повітря) відсутня або виникає лише незначний удар заслінки (шум закривання заслінки), час напрацювання насоса необхідно налаштовувати таким чином, щоб насос вимикався незадовго до застосування без шуму.
- Якщо заслінка закривається після вимкнення насоса з міцним ударом разом з вібрацією установки та системи трубопроводів, це усувається налаштуванням часу напрацювання насоса. Для цього відрегулювати потенціометр для часу напрацювання насоса до чутності шуму суміші вода-повітря у кінці процесу викачування.
- Час шуму не повинний перевищувати 2 с, загальний час роботи насоса у процесі викачування 12 с. Інакше установка працює у недопустимому діапазоні (занадто велика висота подачі, занадто великий впускний штуцер).

### 8.3 Виведення з експлуатації

Для виконання робіт з технічного обслуговування або демонтажу установку необхідно вивести з експлуатації.



**ЗАСТЕРЕЖЕННЯ! Небезпека отримання опіків!**

**Залежно від експлуатаційного стану установки весь насос може стати дуже гарячим. Якщо торкнутися насоса, можна отримати опіки.**

**Остудити установку та насос до кімнатної температури.**

#### Демонтаж та установка

- Демонтаж та установку виконується лише спеціалізованим персоналом!
- Відключити установку від напруги та захистити проти несанкціонованого повторного увімкнення!
- Перед виконанням робіт на деталях під тиском необхідно зняти тиск з установки.
- Закрити засувку (впускний та напірний патрубок)!
- Спорожнити збірники (напр., з ручним мембранним насосом)!
- Відгвинтити та зняти перевірочну кришку для очищення.



**НЕБЕЗПЕЧНО! Небезпека інфекції!**

**Якщо установку або деталі установки необхідно надіслати для ремонту, слід спорожнити та очистити використану установку через гігієнічні причини до транспортування. Крім того, необхідно дезінфектувати усі деталі, до яких можливе торкання (аерозольна дезінфекція). Деталі повинні мати упаковку в міцних на розрив, достатньо великих пластикових мішках герметично закритими та з герметичним захистом. Їх необхідно негайно відправити через проінструкованих транспортних агентів.**

Для більш довгого часу простою рекомендується перевірити та при необхідності очистити установку на забруднення.

## 9 Технічне обслуговування



### НЕБЕЗПЕЧНО! Небезпека для життя!

Під час робіт із електричними приладами виникає небезпека для життя через ураження струмом.

- Під час усіх робіт з технічного обслуговування та ремонтно-відновлювальних робіт установку необхідно відключити від мережі та захистити від несанкціонованого повторного увімкнення.
- Роботи на електричній частині установки переважно повинні виконуватися лише кваліфікованим електромонтажником.



### НЕБЕЗПЕЧНО!

Отруйні або небезпечні для здоров'я речовини в стічних водах можуть призвести до інфекцій або ядухи.

- Перед роботами з технічного обслуговування виконати достатню вентиляцію місця монтажу.
- При виконанні робіт з технічного обслуговування слід працювати з відповідним захисним оснащенням, щоб запобігти можливій небезпеці інфекції.
- При виконанні робіт в шахтах необхідна присутність другого робітника для охорони.
- Небезпека вибуху при відкриванні (уникати відкритих джерел запалювання)!
- Дотримуватися інструкцій з монтажу та експлуатації установки, приладу керування і додаткового приладдя!

Перед виконанням робіт з технічного обслуговування дотримуватися глави "Виведення з експлуатації".

Оператор установки повинен забезпечити виконання усіх наглядових, монтажних робіт та робіт з технічного обслуговування авторизованим та кваліфікованим персоналом, який був би детально ознайомлений з інструкцією з монтажу і експлуатації.

- Установки водовідведення повинні обслуговуватися спеціалістом відповідно до EN 12056-4. В цьому випадку інтервали не повинні перевищувати
  - один квартал для промислового використання,
  - півроку на установках в багатосімейних будинках,
  - 1 рік на установках в односімейних будинках.
- Про технічне обслуговування ведеться протокол. Рекомендується обслуговувати та перевіряти установку силами персоналу сервісного центру Wilo.



**ВКАЗІВКА:** Завдяки складанню плану технічного обслуговування мінімальний об'єм робіт з технічного обслуговування дозволяє уникнути дорогих ремонтів і досягти безперебійної роботи установки. Для робіт з введення в дію і технічного обслуговування в розпорядженні клієнтів сервісний центр Wilo.

Після виконання робіт з технічного обслуговування та ремонтно-відновлювальних робіт установити або приєднати установку відповідно до глави „Установка та електричне підключення“. Вмикання установки здійснюється відповідно до глави „Введення в дію“.

## 10 Несправності, їх причини та усунення

**Усунення неполадок проводиться лише кваліфікованими фахівцями!**

**Дотримуватися вказівок з техніки безпеки в гл. 9 Технічне обслуговування (Технічне обслуговування).**

- Дотримуватися інструкцій з монтажу та експлуатації установки, приладу керування і додаткового приладдя!
- Якщо неполадки в роботі не усунено, зверніться до спеціалізованого підприємства або до найближчої станції технічного обслуговування Wilo або найближчого представництва компанії Wilo.

Неполадки	Код: Причина та усунення
Насос не подає	1, 6, 7, 8, 9, 10, 11, 15, 16, 17
Подача занадто мала	1, 2, 3, 7, 8, 11, 12, 13
Споживання струму занадто велике	1, 2, 4, 5, 7, 13
Висота подачі занадто мала	1, 2, 3, 5, 8, 11, 12, 13, 16
Насос працює шумно/сильні шуми	1, 2, 3, 9, 12, 13, 14, 16

Причина	Усунення <sup>1)</sup>
1	Впускний штуцер насоса або робоче колесо засмічені • Видалити відкладення у насосі і/або резервуарі
2	Неправильний напрямок обертання • Змінити місцями 2 фази подачі електроживлення
3	Зношення внутрішніх деталей (робоче колесо, підшипник) • Замінити зношені деталі
4	Занадто мала робоча напруга
5	Робота на двох фазах (лише при трифазному виконанні) • Замінити пошкоджений запобіжник • Перевірити провідні з'єднання
6	Двигун не працює, тому що відсутня напруга • Перевірити електричну установку
7	Обмотка двигуна або електричних провід дефектні <sup>2)</sup>
8	Зворотній клапан засмічений • Прочистити зворотній клапан
9	Занадто сильне зниження рівня води у резервуарі • Перевірити/замінити датчик рівня
10	Датчик рівня дефектний • Перевірити датчик рівня
11	Заслінка у напірному трубопроводі не відкрита або недостатньо відкрита • Повністю відкрити заслінку
12	Недопустимий вміст повітря або газу в середовищі <sup>2)</sup>
13	Радіальний підшипник у двигуні дефектний <sup>2)</sup>
14	Коливання від установки • Перевірити трубопроводи на еластичне з'єднання
15	Температурний датчик контролю обмотки вимкнений через занадто високу температуру обмотки • Після охолодження двигун знову автоматично вмикається.
16	Вентиляція насоса засмічена • Прочистити вентиляційний трубопровід
17	Увімкнений термічний контроль переповнення • Скинути контроль переповнення у приладі керування

<sup>1)</sup> Для усунення несправностей на деталях, які знаходяться під тиском, їх необхідно звільнити від тиску (випускання повітря через зворотній клапан та спорожнення резервуару при необх. за допомогою руз-ного мембранного насоса).

<sup>2)</sup> Необхідний запит

## 11 Запасні частини

Замовлення запчастин виконується через місцеве спеціалізоване підприємство і/або через сервісний центр Wilo.

Щоб уникнути додаткових питань і неправильних замовлень, для кожного замор-лення вкажіть всі дані, які наведені на заводській табличці.

## 12 Видалення відходів

За допомогою належної утилізації цього виробу уникаються екологічні шкоди та небезпека для здоров'я людей.

1. Для видалення відходів виробу, а також деталей з нього, необхідно звертатися до державних або приватних компаній з переробки відходів.
2. Додаткова інформація з належного видалення відходів видається у адміністрації міста, управлінні з питань утилізації або там, де придбаний виріб.

### Можливі технічні зміни!

**D EG – Konformitätserklärung**  
**GB EC – Declaration of conformity**  
**F Déclaration de conformité CE**

(gemäß 2006/42/EG Anhang II,1A, 89/106/EWG Anhang 4 und 2004/108/EG Anhang IV,2,  
according 2006/42/EC annex II,1A, 89/106/EEC annex 4 and 2004/108/EC annex IV,2,  
conforme 2006/42/CE appendice II,1A, 89/106/CEE appendice 4 et 2004/108/CE appendice IV,2)

Hiermit erklären wir, dass die Bauart der Baureihe :  
*Herewith, we declare that the product type of the series:*  
*Par le présent, nous déclarons que l'agrégat de la série :*

(Die Seriennummer ist auf dem Typenschild des Produktes angegeben. /  
*The serial number is marked on the product site plate. /*  
*Le numéro de série est inscrit sur la plaque signalétique du produit.)*

**DrainLift M1/8**  
**DrainLift M2/8**  
**DrainLift L**  
**DrainLift XL**

in der gelieferten Ausführung folgenden einschlägigen Bestimmungen entspricht:  
*in its delivered state complies with the following relevant provisions:*  
*est conforme aux dispositions suivantes dont il relève:*

**EG-Maschinenrichtlinie**  
**EC-Machinery directive**

**2006/42/EG**

**Directives CE relatives aux machines**

Die Schutzziele der Niederspannungsrichtlinie 2006/95/EG werden gemäß Anhang I, Nr. 1.5.1 der Maschinenrichtlinie 2006/42/EG eingehalten.

*The protection objectives of the low-voltage directive 2006/95/EC are realized according annex I, No. 1.5.1 of the EC-Machinery directive 2006/42/EC.*

*Les objectifs protection de la directive basse-tension 2006/95/CE sont respectées conformément à appendice I, n° 1.5.1 de la directive CE relatives aux machines 2006/42/CE.*

**Elektromagnetische Verträglichkeit – Richtlinie**  
**Electromagnetic compatibility – directive**  
**Compatibilité électromagnétique- directive**

**2004/108/EG**

**Bauproduktenrichtlinie**

**89/106/EWG**

**Construction product directive**

i.d.F/ as amended/ avec les amendements suivants :

**Directive de produit de construction**

93/68/EWG

Angewendete harmonisierte Normen, insbesondere:

*Applied harmonized standards, in particular:*

*Normes harmonisées, notamment:*

**EN ISO 12100**

**EN 60730-2-16**

**EN ISO 14121-1**

**EN 61000-6-2**

**EN 60034-1**

**EN 61000-6-3**

**EN 60204-1**

**DIN EN 12050-1**

**EN 60335-2-41**

**DIN EN 12050-4 \*)**

**\*) refers to units with integrated non-return valve**

Bei einer mit uns nicht abgestimmten technischen Änderung der oben genannten Bauarten, verliert diese Erklärung ihre Gültigkeit.

*If the above mentioned series are technically modified without our approval, this declaration shall no longer be applicable.*

*Si les gammes mentionnées ci-dessus sont modifiées sans notre approbation, cette déclaration perdra sa validité.*

Bevollmächtigter für die Zusammenstellung der technischen Unterlagen ist:

*Authorized representative for the completion of the technical documentation:*

*Mandataire pour le complément de la documentation technique est :*

Wilo SE, Werk Hof

Division Submersible & High Flow Pumps

Quality

Heimgartenstraße 1-3

95030 Hof/Germany

Dortmund, 09.02.2011

i. V.   
Erwin Prieß  
Quality Manager



WILO SE  
Nortkirchenstraße 100  
44263 Dortmund  
Germany

**NL**  
**EG-verklaring van overeenstemming**  
Hiermede verklaren wij dat dit aggregaat in de geleverde uitvoering voldoet aan de volgende bepalingen:  
**EG-richtlijnen betreffende machines 2006/42/EG**  
De veiligheidsdoelstellingen van de laagspanningsrichtlijn worden overeenkomstig bijlage I, nr. 1.5.1 van de machinerichtlijn 2006/42/EG aangehouden.  
**Elektromagnetische compatibiliteit 2004/108/EG**  
**Bouwproductenrichtlijn 89/106/EEG** als vervolg op 93/86/EEG  
  
gebruikte geharmoniseerde normen, in het bijzonder:  
zie vorige pagina

**P**  
**Declaração de Conformidade CE**  
Pela presente, declaramos que esta unidade no seu estado original, está conforme os seguintes requisitos:  
**Directivas CEE relativas a máquinas 2006/42/EG**  
Os objetivos de proteção da diretiva de baixa tensão são cumpridos de acordo com o anexo I, nº 1.5.1 da diretiva de máquinas 2006/42/CE.  
**Compatibilidade electromagnética 2004/108/EG**  
**Directiva sobre produtos de construção 89/106/CEE** com os aditamentos seguintes 93/68/EWG  
normas harmonizadas aplicadas, especialmente:  
ver página anterior

**FIN**  
**CE-standardinmakuissuuloste**  
Ilmoittamme täten, että tämä laite vastaa seuraavia asiaankuuluvia määräyksiä:  
**EU-konedirektiivi: 2006/42/EG**  
Pienjännitedirektiivin suojatavoitteita noudatetaan konedirektiivin 2006/42/EY liitteen I, nro 1.5.1 mukaisesti.  
  
**Sähkömagneettinen soveltuvuus 2004/108/EG**  
**EU materiaalidirektiivi 89/106/EWG** seuraavien täsmennyksin 93/68/EWG  
  
käytetty yhteensovitettua standardia, erityisesti:  
katso edellinen sivu.

**CZ**  
**Prohlášení o shodě ES**  
Prohlašujeme tímto, že tento agregát v dodaném provedení odpovídá následujícím příslušným ustanovením:  
**Směrnice ES pro strojní zařízení 2006/42/ES**  
Čile týkající se bezpečnosti stanovené ve směrnici o elektrických zařízeních nízkého napětí jsou dodrženy podle přílohy I, č. 1.5.1 směrnice o strojních zařízeních 2006/42/ES.  
**Směrnice o elektromagnetické kompatibilitě 2004/108/ES**  
**Směrnice pro stavební výrobky 89/106/EHS** ve znění 93/68/EHS  
  
použité harmonizační normy, zejména:  
viz předchozí strana

**GR**  
**Δήλωση συμμόρφωσης της ΕΕ**  
Δηλώνουμε ότι το προϊόν αυτό σ' αυτή την κατάσταση παράδοσης ικανοποιεί τις ακόλουθες διατάξεις:  
**Οδηγίες ΕΚ για μηχανήματα 2006/42/ΕΚ**  
Οι απαιτήσεις προστασίας της οδηγίας χαμηλής τάσης τηρούνται σύμφωνα με το παράρτημα Ι, αρ. 1.5.1 της οδηγίας σχετικά με τα μηχανήματα 2006/42/ΕΓ.  
**Ηλεκτρομαγνητική συμβατότητα ΕΚ-2004/108/ΕΚ**  
**Οδηγία κατασκευής 89/106/ΕΟΚ** όπως τροποποιήθηκε 93/68/ΕΟΚ  
  
Εναρμονισμένα χρησιμοποιούμενα πρότυπα, ιδιαίτερα:  
βλέπε προηγούμενη σελίδα

**EST**  
**EÜ vastavusdeklaratsioon**  
Käesolevaga tõendame, et see toode vastab järgmistele asjakohastele direktiividele:  
**Masinadirektiiv 2006/42/EÜ**  
Madalpingedirektiivi kaitsvee-eesmärgid on täidetud vastavalt masinate direktiivi 2006/42/EÜ I lisa punktile 1.5.1.  
**Elektromagnetilise ühilduvuse direktiiv 2004/108/EÜ**  
**Ehitusoodete direktiiv 89/106/EÜ**, muudetud direktiiviga 93/68/EMÜ kohaldatud harmoneeritud standardid, eriti:  
vt eelmist lk

**SK**  
**ES vyhlásenie o zhode**  
Týmto vyhlasujeme, že konštrukcie tejto konštrukčnej série v dodanom vyhotovení vyhovujú nasledujúcim príslušným ustanoveniam:  
**Stroje – smernica 2006/42/ES**  
Bezpečnostné ciele smernice o nízkom napätí sú dodržiavané v zmysle prílohy I, č. 1.5.1 smernice o strojových zariadeniach 2006/42/ES.  
  
**Elektromagnetická zhoda – smernica 2004/108/ES**  
**Stavebné materiály – smernica 89/106/ES** pozmenená 93/68/EHP  
  
používané harmonizované normy, najmä:  
pozri predchádzajúcu stranu

**M**  
**Dikjarazzjoni ta' konformità KE**  
B'dan il-mezz, niddikjaraw li l-prodotti tas-serje jissodisfaw id-dispożizzjonijiet rilevanti li ġejjin:  
**Makkinarju – Direttiva 2006/42/KE**  
L-oġġettivi tas-sigurtà tad-Direttiva dwar il-Vultaġġ Baxx huma konformi mal-Anness I, Nru 1.5.1 tad-Direttiva dwar il-Makkinarju 2006/42/KE.  
  
**Kompatibbiltà elettromanjetika – Direttiva 2004/108/KE**  
**Direttiva dwar il-prodotti tal-konstruzzjoni 89/106/KEE** kif emendata bid-Direttiva 93/68/KEE  
kif ukoll standards armonizzati b'mod partikolari:  
ara l-paġna ta' qabel

**I**  
**Dichiarazione di conformità CE**  
Con la presente si dichiara che i presenti prodotti sono conformi alle seguenti disposizioni e direttive rilevanti:  
**Direttiva macchine 2006/42/EG**  
Gli obiettivi di protezione della direttiva macchine vengono rispettati secondo allegato I, n. 1.5.1 dalla direttiva macchine 2006/42/CE.  
  
**Compatibilità elettromagnetica 2004/108/EG**  
**Direttiva linee guida costruzione dei prodotti 89/106/CEE** e seguenti modifiche 93/68/CEE  
norme armonizzate applicate, in particolare:  
vedi pagina precedente

**S**  
**CE- försäkrän**  
Härmed förklarar vi att denna maskin i levererat utförande motsvarar följande tillämpliga bestämmelser:  
**EG-Maskindirektiv 2006/42/EG**  
Produkten uppfyller säkerhetsmålen i lågspänningsdirektivet enligt bilaga I, nr 1.5.1 i maskindirektiv 2006/42/EG.  
**EG-Elektromagnetisk kompatibilitet – riktlinje 2004/108/EG**  
**EG-Byggmaterialdirektiv 89/106/EWG** med följande ändringar 93/68/EWG  
tillämpade harmoniserade normer, i synnerhet:  
se föregående sida

**DK**  
**EF-oversensstemmelseserklæring**  
Vi erklærer hermed, at denne enhed ved levering overholder følgende relevante bestemmelser:  
**EU-maskindirektiver 2006/42/EG**  
Lavsplændingsdirektivets mål om beskyttelse overholdes i henhold til bilag I, nr. 1.5.1 i maskindirektivet 2006/42/EF.  
  
**Elektromagnetisk kompatibilitet: 2004/108/EG**  
**Produktkonstruktionsdirektiv 98/106/EWG** følgende 93/68/EWG  
  
anvendte harmoniserede standarder, særligt:  
se forrige side

**PL**  
**Deklaracja Zgodności WE**  
Niniejszym deklarujemy z pełną odpowiedzialnością, że dostarczony wyrób jest zgodny z następującymi dokumentami:  
**dyrektywa maszynowa WE 2006/42/WE**  
Przestrzegane są cele ochrony dyrektywy niskonapięciowej zgodnie z załącznikiem I, nr 1.5.1 dyrektywy maszynowej 2006/42/WE.  
  
**dyrektywa dot. kompatybilności elektromagnetycznej 2004/108/WE**  
**dyrektywa w sprawie wyrobów budowlanych 89/106/EWG** w brzmieniu 93/68/EWG  
stosowanymi normami zharmonizowanymi, a w szczególności:  
patrz poprzednia strona

**TR**  
**CE Uygunluk Teyid Belgesi**  
Bu cihazın teslim edildiği şekliyle aşağıdaki standartlara uygun olduğunu teyid ederiz:  
**AB-Makina Standartları 2006/42/EG**  
Ayrıca gereşim yönergesinin koruma hedefleri, 2006/42/AT makine yönergesi Ek I, no. 1.5.1'e uygundur.  
  
**Elektromanyetik Uyumluluk 2004/108/EG**  
**Ürün imalat yönetmeliği 89/106/EWG** ve takip eden, 93/68/EWG  
  
kismet kullanılan standartlar için:  
bkz. bir önceki sayfa

**LV**  
**EC – atbilstības deklarācija**  
Ar šo mēs apliecinām, ka šis izstrādājums atbilst sekojošiem noteikumiem:  
**Māšīnu direktīva 2006/42/EK**  
Zemsprieguma direktīvas drošības mērķi tiek ievēroti atbilstoši Māšīnu direktīvas 2006/42/EK pielikumam I, Nr. 1.5.1.  
**Elektromagnētiskās savietojamības direktīva 2004/108/EK**  
**Direktīva par būvizstrādājumiem 89/106/EG** pēc labojumiem 93/68/EEG piemēroti harmonizēti standarti, tai skaitā:  
skatīt iepriekšējo lappusi

**SLO**  
**ES – izjava o skladnosti**  
Izjavljamo, da dobavljene vrste izvedbe te serije ustrezajo sledečim zadevnim določilom:  
**Direktiva o strojih 2006/42/ES**  
Cilji Direktive o nizkonapetostni opremi so v skladu s prilogo I, št. 1.5.1 Direktive o strojih 2006/42/EG doseženi.  
  
**Direktiva o elektromagnetni združljivosti 2004/108/ES**  
**Direktiva o gradbenih proizvodih 89/106/EGS** v verziji 93/68/EGS  
  
uporabljeni harmonizirani standardi, predvsem:  
glejte prejšnjo stran

**E**  
**Declaración de conformidad CE**  
Por la presente declaramos la conformidad del producto en su estado de suministro con las disposiciones pertinentes siguientes:  
**Directiva sobre máquinas 2006/42/EG**  
Se cumplen los objetivos en materia de seguridad establecidos en la Directiva de Baja tensión según lo especificado en el Anexo I, punto 1.5.1 de la Directiva de Máquinas 2006/42/CE.  
**Directiva sobre compatibilidad electromagnética 2004/108/EG**  
**Directiva sobre productos de construcción 89/106/CEE** modificada por 93/68/CEE  
normas armonizadas adoptadas, especialmente:  
véase página anterior

**N**  
**EU-Overensstemmelseserklæring**  
Vi erklærer hermed at denne enheten i utførelse som levert er i overensstemmelse med følgende relevante bestemmelser:  
**EG-Maskindirektiv 2006/42/EG**  
Lavspenningsdirektivets verne mål overholdes i samsvar med vedlegg I, nr. 1.5.1 i maskindirektiv 2006/42/EF.  
**EG-EMV-Elektromagnetisk kompatibilitet 2004/108/EG**  
**Byggevareredirektiv 89/106/EWG** med senere tilføyelser 93/68/EWG  
  
anvendte harmoniserte standarder, særlig:  
se forrige side

**H**  
**EK-megfelelőségi nyilatkozat**  
Ezennel kijelentjük, hogy az berendezés megfelel az alábbi irányelveknek:  
  
**Gépek irányelv: 2006/42/EK**  
A kisfeszültségű irányelv védelmi előírásait a 2006/42/EK gépekre vonatkozó irányelv I. függelékének 1.5.1. sz. pontja szerinti teljesíti.  
**Elektromágneses összeférhetőség irányelv: 2004/108/EK**  
**Építési termékek irányelv 89/106/EGK** és az azt kiváltó 93/68/EGK irányelv  
alkalmazott harmonizált szabványoknak, különösen:  
lásd az előző oldalt

**RUS**  
**Декларация о соответствии Европейским нормам**  
Настоящим документом заявляем, что данный агрегат в его объеме поставки соответствует следующим нормативным документам:  
**Директивы ЕС в отношении машин 2006/42/EG**  
Требования по безопасности, изложенные в директиве по низковольтному напряжению, соблюдаются согласно приложению I, № 1.5.1 директивы в отношении машин 2006/42/EG.  
**Электромгнитная устойчивость 2004/108/EG**  
**Директива о строительных изделиях 89/106/EWG** с поправками 93/68/EWG  
Используемые согласованные стандарты и нормы, в частности:  
см. предыдущую страницу

**RO**  
**EC-Declarație de conformitate**  
Prin prezenta declarăm că acest produs așa cum este livrat, corespunde cu următoarele prevederi aplicabile:  
**Directiva CE pentru mașini 2006/42/EG**  
Sunt respectate obiectivele de protecție din directiva privind joasa tensiune conform Anexei I, Nr. 1.5.1 din directiva privind mașinile 2006/42/CE.  
**Compatibilitatea electromagnetică – directiva 2004/108/EG**  
**Directiva privind produsele pentru construcții 89/106/EWG** cu amendamentele ulterioare 93/68/EWG  
standarde armonizate aplicate, îndeosebi:  
vezi pagina precedentă

**LT**  
**EB atitikties deklaracija**  
Šiuo pažymima, kad šis gaminyas atitinka šias normas ir direktivas:  
  
**Mašinų direktyvą 2006/42/EB**  
Laikomasi žemos įtampos direktyvos keliamų saugos reikalavimų pagal Mašinų direktyvos 2006/42/EB I priedo 1.5.1 punktą.  
**Elektromagnetinio suderinamumo direktyvą 2004/108/EB**  
**Statybos produktų direktyvos 89/106/EB** pataisą 93/68/EEB pritaikytus vieningus standartus, o būtent:  
žr. ankstesniame puslapyje

**BG**  
**EO-Декларация за съответствие**  
Декларираме, че продуктът отговаря на следните изисквания:  
  
**Машина директива 2006/42/EO**  
Целите за защита на разпоредбата за ниско напрежение са съставени съгласно. Приложение I, № 1.5.1 от Директивата за машини 2006/42/EC.  
**Електромагнитна съместимост – директива 2004/108/EO**  
**Директива за строителни материали 89/106/ЕИО** изменени 93/68/ЕИО  
Хармонизирани стандарти:  
вж. предната страница



**WILO SE**  
**Nortkirchenstraße 100**  
**44263 Dortmund**  
**Germany**

## Wilo – International (Subsidiaries)

### Argentina

WILO SALMSON  
 Argentina S.A.  
 C1295ABI Ciudad  
 Autónoma de Buenos Aires  
 T+ 54 11 4361 5929  
 info@salmson.com.ar

### Austria

WILO Pumpen  
 Österreich GmbH  
 2351 Wiener Neudorf  
 T +43 507 507-0  
 office@wilo.at

### Azerbaijan

WILO Caspian LLC  
 1014 Baku  
 T +994 12 5962372  
 info@wilo.az

### Belarus

WILO Bel OOO  
 220035 Minsk  
 T +375 17 2535363  
 wilo@wilo.by

### Belgium

WILO SA/NV  
 1083 Ganshoren  
 T +32 2 4823333  
 info@wilo.be

### Bulgaria

WILO Bulgaria Ltd.  
 1125 Sofia  
 T +359 2 9701970  
 info@wilo.bg

### Canada

WILO Canada Inc.  
 Calgary, Alberta T2A 5L4  
 T +1 403 2769456  
 bill.lowe@wilo-na.com

### China

WILO China Ltd.  
 101300 Beijing  
 T +86 10 58041888  
 wilobj@wilo.com.cn

### Croatia

WILO Hrvatska d.o.o.  
 10090 Zagreb  
 T +38 51 3430914  
 wilo-hrvatska@wilo.hr

### Czech Republic

WILO Praha s.r.o.  
 25101 Cestlice  
 T +420 234 098711  
 info@wilo.cz

### Denmark

WILO Danmark A/S  
 2690 Karlslunde  
 T +45 70 253312  
 wilo@wilo.dk

### Estonia

WILO Eesti OÜ  
 12618 Tallinn  
 T +372 6 509780  
 info@wilo.ee

### Finland

WILO Finland OY  
 02330 Espoo  
 T +358 207401540  
 wilo@wilo.fi

### France

WILO S.A.S.  
 78390 Bois d'Arcy  
 T +33 1 30050930  
 info@wilo.fr

### Great Britain

WILO (U.K.) Ltd.  
 DE14 2WJ Burton-  
 Upon-Trent  
 T +44 1283 523000  
 sales@wilo.co.uk

### Greece

WILO Hellas AG  
 14569 Anixi (Attika)  
 T +302 10 6248300  
 wilo.info@wilo.gr

### Hungary

WILO Magyarország Kft  
 2045 Törökbálint  
 (Budapest)  
 T +36 23 889500  
 wilo@wilo.hu

### India

WILO India Mather and  
 Platt Pumps Ltd.  
 Pune 411019  
 T +91 20 27442100  
 service@  
 pun.matherplatt.co.in

### Indonesia

WILO Pumps Indonesia  
 Jakarta Selatan 12140  
 T +62 21 7247676  
 citrawilo@cbn.net.id

### Ireland

WILO Engineering Ltd.  
 Limerick  
 T +353 61 227566  
 sales@wilo.ie

### Italy

WILO Italia s.r.l.  
 20068 Peschiera  
 Borromeo (Milano)  
 T +39 25538351  
 wilo.italia@wilo.it

### Kazakhstan

WILO Central Asia  
 050002 Almaty  
 T +7 727 2785961  
 info@wilo.kz

### Korea

WILO Pumps Ltd.  
 621-807 Gimhae  
 Gyeongnam  
 T +82 55 3405890  
 wilo@wilo.co.kr

### Latvia

WILO Baltic SIA  
 1019 Riga  
 T +371 7 145229  
 mail@wilo.lv

### Lebanon

WILO SALMSON  
 Lebanon  
 12022030 El Metn  
 T +961 4 722280  
 wsl@cyberia.net.lb

### Lithuania

WILO Lietuva UAB  
 03202 Vilnius  
 T +370 5 2136495  
 mail@wilo.lt

### The Netherlands

WILO Nederland b.v.  
 1551 NA Westzaan  
 T +31 88 9456 000  
 info@wilo.nl

### Norway

WILO Norge AS  
 0975 Oslo  
 T +47 22 804570  
 wilo.no

### Poland

WILO Polska Sp. z o.o.  
 05-090 Raszyn  
 T +48 22 7026161  
 wilo@wilo.pl

### Portugal

Bombas Wilo-Salmson  
 Portugal Lda.  
 4050-040 Porto  
 T +351 22 2080350  
 bombas@wilo.pt

### Romania

WILO Romania s.r.l.  
 077040 Com. Chiajna  
 Jud. Ilfov  
 T +40 21 3170164  
 wilo@wilo.ro

### Russia

WILO Rus ooo  
 123592 Moscow  
 T +7 495 7810690  
 wilo@wilo.ru

### Saudi Arabia

WILO ME - Riyadh  
 Riyadh 11465  
 T +966 1 4624430  
 wshoula@wataniand.com

### Serbia and Montenegro

WILO Beograd d.o.o.  
 11000 Beograd  
 T +381 11 2851278  
 office@wilo.co.yu

### Slovakia

WILO Slovakia s.r.o.  
 83106 Bratislava  
 T +421 2 33014511  
 wilo@wilo.sk

### Slovenia

WILO Adriatic d.o.o.  
 1000 Ljubljana  
 T +386 1 5838130  
 wilo.adriatic@wilo.si

### South Africa

Salmson South Africa  
 1610 Edenvale  
 T +27 11 6082780  
 errol.cornelius@  
 salmson.co.za

### Spain

WILO Ibérica S.A.  
 28806 Alcalá de Henares  
 (Madrid)  
 T +34 91 8797100  
 wilo.iberica@wilo.es

### Sweden

WILO Sverige AB  
 35246 Växjö  
 T +46 470 727600  
 wilo@wilo.se

### Switzerland

EMB Pumpen AG  
 4310 Rheinfelden  
 T +41 61 83680-20  
 info@emb-pumpen.ch

### Taiwan

WILO-EMU Taiwan Co. Ltd.  
 110 Taipei  
 T +886 227 391655  
 nelson.wu@  
 wiloemutaiwan.com.tw

### Turkey

WILO Pompa Sistemleri  
 San. ve Tic. A.Ş.  
 34888 Istanbul  
 T +90 216 6610211  
 wilo@wilo.com.tr

### Ukraine

WILO Ukraina t.o.w.  
 01033 Kiev  
 T +38 044 2011870  
 wilo@wilo.ua

### United Arab Emirates

WILO Middle East FZE  
 Jebel Ali Free Zone -  
 South - Dubai  
 T +971 4 880 91 77  
 info@wilo.ae

### USA

WILO-EMU USA LLC  
 Thomasville,  
 Georgia 31792  
 T +1 229 5840097  
 info@wilo-emu.com  
 WILO USA LLC  
 Melrose Park, Illinois 60160  
 T +1 708 3389456  
 mike.easterley@  
 wilo-na.com

### Vietnam

WILO Vietnam Co Ltd.  
 Ho Chi Minh City, Vietnam  
 T +84 8 38109975  
 nkminh@wilo.vn

## Wilo – International (Representation offices)

### Algeria

Bad Ezzouar, Dar El Beida  
 T +213 21 247979  
 chabane.hamdad@salmson.fr

### Armenia

0001 Yerevan  
 T +374 10 544336  
 info@wilo.am

### Bosnia and Herzegovina

71000 Sarajevo  
 T +387 33 714510  
 zeljko.cvjetkovic@ wilo.ba

### Georgia

0179 Tbilisi  
 T +995 32 306375  
 info@wilo.ge

### Macedonia

1000 Skopje  
 T +389 2 3122058  
 valerij.vojneski@wilo.com.mk

### Mexico

07300 Mexico  
 T +52 55 55863209  
 roberto.valenzuela@wilo.com.mx

### Moldova

2012 Chisinau  
 T +373 22 223501  
 sergiu.zagurean@wilo.md

### Rep. Mongolia

Ulaanbaatar  
 T +976 11 314843  
 wilo@magicnet.mn

### Tajikistan

734025 Dushanbe  
 T +992 37 2312354  
 info@wilo.tj

### Turkmenistan

744000 Ashgabad  
 T +993 12 345838  
 kerim.kertiyev@wilo-tm.info

### Uzbekistan

100015 Tashkent  
 T +998 71 1206774  
 info@wilo.uz



WILO SE  
Nortkirchenstraße 100  
44263 Dortmund  
Germany  
T 0231 4102-0  
F 0231 4102-7363  
wilo@wilo.com  
www.wilo.de

## Wilo-Vertriebsbüros in Deutschland

### Nord

WILO SE  
Vertriebsbüro Hamburg  
Beim Strohhouse 27  
20097 Hamburg  
T 040 5559490  
F 040 55594949  
hamburg.anfragen@wilo.com

### Ost

WILO SE  
Vertriebsbüro Dresden  
Frankenring 8  
01723 Kesselsdorf  
T 035204 7050  
F 035204 70570  
dresden.anfragen@wilo.com

### Süd-West

WILO SE  
Vertriebsbüro Stuttgart  
Hertichstraße 10  
71229 Leonberg  
T 07152 94710  
F 07152 947141  
stuttgart.anfragen@wilo.com

### West

WILO SE  
Vertriebsbüro Düsseldorf  
Westring 19  
40721 Hilden  
T 02103 90920  
F 02103 909215  
duesseldorf.anfragen@wilo.com

### Nord-Ost

WILO SE  
Vertriebsbüro Berlin  
Juliusstraße 52-53  
12051 Berlin-Neukölln  
T 030 6289370  
F 030 62893770  
berlin.anfragen@wilo.com

### Süd-Ost

WILO SE  
Vertriebsbüro München  
Adams-Lehmann-Straße 44  
80797 München  
T 089 4200090  
F 089 42000944  
muenchen.anfragen@wilo.com

### Mitte

WILO SE  
Vertriebsbüro Frankfurt  
An den drei Hasen 31  
61440 Oberursel/Ts.  
T 06171 70460  
F 06171 704665  
frankfurt.anfragen@wilo.com

### Kompetenz-Team Gebäudetechnik

WILO SE  
Nortkirchenstraße 100  
44263 Dortmund  
T 0231 4102-7516  
T 01805 R•U•F•W•I•L•O\*  
7•8•3•9•4•5•6  
F 0231 4102-7666

Erreichbar Mo-Fr von 7-18 Uhr.

- Antworten auf
  - Produkt- und Anwendungsfragen
  - Liefertermine und Lieferzeiten
- Informationen über Ansprechpartner vor Ort
- Versand von Informationsunterlagen

### Kompetenz-Team Kommune Bau + Bergbau

WILO SE, Werk Hof  
Heimgartenstraße 1-3  
95030 Hof  
T 09281 974-550  
F 09281 974-551

### Werkskundendienst Gebäudetechnik Kommune Bau + Bergbau Industrie

WILO SE  
Nortkirchenstraße 100  
44263 Dortmund  
T 0231 4102-7900  
T 01805 W•I•L•O•K•D\*  
9•4•5•6•5•3  
F 0231 4102-7126  
kundendienst@wilo.com

Täglich 7-18 Uhr erreichbar  
24 Stunden Technische  
Notfallunterstützung

- Kundendienst-Anforderung
- Werksreparaturen
- Ersatzteilfragen
- Inbetriebnahme
- Inspektion
- Technische Service-Beratung
- Qualitätsanalyse

### Wilo-International

#### Österreich

Zentrale Wiener Neudorf:  
Wilo Pumpen Österreich GmbH  
Max Weishaupt Straße 1  
A-2351 Wiener Neudorf  
T +43 507 507-0  
F +43 507 507-15

Vertriebsbüro Salzburg:  
Gnigler Straße 56  
5020 Salzburg  
T +43 507 507-13  
F +43 507 507-15

Vertriebsbüro Oberösterreich:  
Trattnachtalstraße 7  
4710 Grieskirchen  
T +43 507 507-26  
F +43 507 507-15

#### Schweiz

EMB Pumpen AG  
Gerstenweg 7  
4310 Rheinfelden  
T +41 61 83680-20  
F +41 61 83680-21

### Standorte weiterer Tochtergesellschaften

Argentinien, Aserbaidschan,  
Belarus, Belgien, Bulgarien,  
China, Dänemark, Estland,  
Finnland, Frankreich,  
Griechenland, Großbritannien,  
Indien, Indonesien, Irland,  
Italien, Kanada, Kasachstan,  
Korea, Kroatien, Lettland,  
Libanon, Litauen,  
Niederlande, Norwegen,  
Polen, Portugal, Rumänien,  
Russland, Saudi-Arabien,  
Schweden, Serbien und  
Montenegro, Slowakei,  
Slowenien, Spanien,  
Südafrika, Taiwan,  
Tschechien, Türkei, Ukraine,  
Ungarn, USA, Vereinigte  
Arabische Emirate, Vietnam

Die Adressen finden Sie unter  
[www.wilo.com](http://www.wilo.com).

Stand August 2010

\* 0,14 €/Min. aus dem Festnetz,  
Mobilfunk max. 0,42 €/Min.